

# Nove tehnologije u upravljanju procesima tova pilića

---

**Atlija, Matija**

**Master's thesis / Diplomski rad**

**2017**

*Degree Grantor / Ustanova koja je dodijelila akademski / stručni stupanj:* **University of Zagreb, Faculty of Agriculture / Sveučilište u Zagrebu, Agronomski fakultet**

*Permanent link / Trajna poveznica:* <https://um.nsk.hr/um:nbn:hr:204:318431>

*Rights / Prava:* [In copyright](#)/[Zaštićeno autorskim pravom.](#)

*Download date / Datum preuzimanja:* **2025-01-30**



*Repository / Repozitorij:*

[Repository Faculty of Agriculture University of Zagreb](#)



SVEUČILIŠTE U ZAGREBU  
AGRONOMSKI FAKULTET

MATIJA ATLIJA

**NOVE TEHNOLOGIJE  
U UPRAVLJANJU  
PROCESIMA TOVA PILIĆA**

DIPLOMSKI RAD

Zagreb, 2017.

SVEUČILIŠTE U ZAGREBU  
AGRONOMSKI FAKULTET  
Diplomski studij  
Poljoprivredna tehnika – Mehanizacija

MATIJA ATLIJA

**NOVE TEHNOLOGIJE  
U UPRAVLJANJU  
PROCESIMA TOVA PILIĆA**

DIPLOMSKI RAD

Mentor: prof. dr. sc. Stjepan Pliestić

Zagreb, 2017.

Ovaj diplomski rad je ocijenjen i obranjen dana \_\_\_\_\_ s ocjenom  
\_\_\_\_\_ pred Stručnim povjerenstvom u sastavu:

1. Prof. dr. sc. Stjepan Pliestić \_\_\_\_\_

2. Prof. dr. sc. Dubravko Filipović \_\_\_\_\_

3. Prof. dr. sc. Zlatko Janječić \_\_\_\_\_

## **ZAHVALA**

*Zahvaljujem se mentoru prof.dr.sc Stjepanu Pliestiću i asistentu doc. dr. sc. Ante Galiću na savjetima, uloženoj vremenu i trudu prilikom izrade ovog diplomskog rada.*

*Posebnu zahvalnost iskazujem svojoj obitelji koja mi je uvijek bila podrška.*

*Najveću zahvalnost, za sve što sam napravio dugujem svojim roditeljima koji su uvijek bili uz mene i pružali mi najveću podršku, a bili su najbolji učitelji koje je riječima opisao Rabin Kassel Abelson: “Roditelj jeste i ostaće, prvi i najvažniji učitelj kojeg će dijete imati.”*

## Sažetak

Tema ovoga rada bila je utvrditi potrebe i mogućnosti poljoprivrednog gospodarstva Atlija za izgradnjom novog, modernog i potpuno automatiziranog objekta za uzgoj tovnih pilića. Cilj rada bio je odabrati ekonomski prihvatljive, a ujedno i kvalitetne materijale za izradu objekta, te opreme koja će ne samo omogućiti što lakši uzgoj pilića nego i smanjiti potrebe za ljudskim radom prilikom tova.

Za izračunavanje potrebnih dimenzija objekta korišteni su podatci odnosno preporučene norme potrebne površine po jednoj jedinki.

Prilikom odabira uređaja i opreme u objektu također su korištene preporučene norme za sve pojedine zahtjeve jedinke (temperatura objekta, vlažnost zraka, potrebna količina hrane itd.).

Izgradnja objekta, odabir uređaja i opreme definira se prema planiranome kapacitetu uzgoja od 400 jedinki u jednome turnusu tijekom tri godišnja doba: proljeće, ljeto i jesen. Uzgoj pilića u tovu tijekom zimskog perioda je neisplativ zbog potrebe zagrijavanja cijelog objekta.

Temeljem klimatskih pokazatelja i prirodnih resursa može se zaključiti da postoji potreba za uzgojem pilića u zatvorenome prostoru jer se tako može samostalno utjecati na mikroklimu unutar objekta, te tako postići najbolje rezultate u uzgoju.

Ključne riječi: tov pilića, objekt za smještaj pilića, automatizirani sustavi za hranidbu i pojidbu, prostirka

## Summary

The theme of this study has been to determine the needs and opportunities of family farm Atlija for construction of a new, modern and completely automated building for breeding of broilers. The aim of this study has been to select optimal and also more quality materials for building and equipment construction which will ensure efficient breeding of broilers, and also reduce need for human work during breeding of broilers.

For the calculation of required area dimension the recommended floor and perching space for single bird has been used.

Recommended standards are also used as guides for selection of tools and equipment needed to provide all necessary condition for broilers breeding (the temperature of the building, humidity, required amount of food etc...).

Construction of the building and selecting of the equipment are defined according to planned capacity of 400 units in one period of breed during the three seasons: spring, summer and autumn. The breeding of broilers during the winter is unprofitable because it is necessary to heat a whole building.

Based on climate indicators and on natural resources it can be concluded that there is a need for breeding of broilers in enclosed space because it is possible to control microclimate inside the building and according to that to achieve the best results in breeding of broilers.

Keywords: breeding broilers, building for breeding broilers, automated system for breeding and watering, litter

## SADRŽAJ

1. UVOD .....	1
2. PREGLED LITERATURE .....	2
3. OBJEKT ZA SMJEŠTAJ PILIĆA (PERADARNJAK) .....	7
3.1. Kapacitet objekta .....	8
3.2. Odabir lokacije .....	8
3.3. Odabir građevinskog materijala.....	9
4. STROJEVI I OPREMA NA FARMI .....	11
4.1. Oprema za hranjenje .....	11
4.2. Sustav za napajanje.....	12
4.3. Sustav za osvjetljivanje .....	12
4.4. Sustav ventilacije .....	13
4.4.1. Kvaliteta zraka .....	13
4.4.2. Načela ventilacije.....	15
4.4.3. Dijelovi mehaničkog ventilacijskog sustava.....	16
5. TEHNOLOGIJA I TEHNIKA PROIZVODNJE PILIĆA .....	18
5.1. Priprema objekta za prijem pilića .....	18
5.2. Mikroklima u objektu .....	19
5.3. Prihvat jednodnevnih pilića .....	20
5.4. Hranidba pilića .....	21
5.5. Prostirka.....	21
5.6. Čišćenje i dezinfekcija objekta i opreme .....	22
6. UPRAVLJANJE I VOĐENJE AUTOMATIZIRANOG PROCESA TOVA PILIĆA .....	25
6.1. Osjetila – senzori .....	26
6.2. Ventilacija, grijanje i hlađenje.....	27
6.3. Hranidba .....	27
6.4. Osvjetljenje objekta .....	27



6.5. Napajanje vodom.....	27
6.6. Sustavi za nadzor peradarnjaka .....	27
6.7. Transporter.....	30
6.8. Regulacija vodoopskrbe u nastambi .....	32
6.9. Regulacija rasvjete u nastambi .....	35
6.9.1. Regulacija ventilacije u nastambi .....	35
7. CILJ RADA.....	37
8. REZULTATI I RASPRAVA .....	38
9. POLJOPRIVREDNO GOSPODARSTVO ATLIJA .....	38
9.1. Priprema krmnih smjesa za hranidbu pilića na poljoprivrednome gospodarstvu Atlija	56
9.2. Sustavi za napajanje vodom na poljoprivrednome gospodarstvu Atlija.....	57
9.3. Sustavi rasvjete u objektu za tov pilića na poljoprivrednome gospodarstvu Atlija.....	61
9.4. Sustavi ventilacije i grijanja u objektu za tov pilića na poljoprivrednome gospodarstvu Atlija .....	63
9.5. Vrsta i količina tvari koje ostaju nakon tehnološkog procesa i emisija u okoliš.....	66
9.5.1. Otpadne vode .....	66
9.5.2. Kruti otpad .....	67
9.5.3. Uginuli pilići .....	67
9.5.4. Buka .....	68
9.5.5. Utjecaj na atmosferu .....	68
10. ZAKLJUČAK .....	70
11. LITERATURA .....	71
ŽIVOTOPIS .....	74

## 1. UVOD

Poljoprivredno gospodarstvo Atlija nalazi se u mjestu Žabnica u Zagrebačkoj županiji nedaleko od grada Vrbovca, a bavi se uzgojem tovnih pilića - brojlera u peradarnjaku sa punim podom i sa prostirkom za kapacitet oko 400 pilića. Na poljoprivrednom gospodarstvu samostalno se proizvodi dio krmiva (oko 60 %), dok se preostali dio osigurava na tržištu.

U suvremenom uzgoju mora se pilićima pridavati pažnja kao i svim ostalim vrstama životinja i pri tome u obzir uzeti sve njihove specifičnosti. Temeljem toga, potpuno je jasno da je izuzetno važno zadovoljiti njihove potrebe, kako u količini i kvaliteti hrane, tako i u uvjetima držanja, njezi i zaštiti, pa se tek potom mogu očekivati pozitivni rezultati u proizvodnji.

Ovo gospodarstvo u svome posjedu ima 5 ha zemljišta koje koristi za proizvodnju žitarica za hranidbu pilića. Kukuruz se proizvodi na površini od 3 ha, dok se pšenica proizvodi na površini od 2 ha.

U prvoj fazi tova (do 4 tjedna starosti) hranidba pilića vrši se kompletnom krmnom smjesom - starterom koja se ne miješa s žitaricama, dok se u drugoj fazi tova (do 8 tjedana starosti) hranidba vrši dopunskom krmnom smjesom – superkoncentratom koji se miješa sa žitaricama u omjeru 40 : 60.

Način držanja životinja izravno utječe na stupanj mehaniziranosti neke farme i vrste strojeva koji se upotrebljavaju. Držanje životinja u staji kao na ovom gospodarstvu iziskuje potrebu za strojevima za proizvodnju i spremanje krmiva, te za samu hranidbu životinja. Način spremanja krmiva definira linije strojeva koje će se koristiti za proizvodnju i spremanje istih. Za pripravljanje krmiva uz što veću dobit potrebna je visokoučinkovita mehanizacija i proizvodnja visokovrijednih krmiva na što većim površinama. Cilj je postići visoki učinak uz što manje mehaničke gubitke hranjivih tvari.

## 2. PREGLED LITERATURE

Budući da je peradarska proizvodnja jedan oblik gospodarske proizvodnje, cijeli proizvodni ciklus se događa u zatvorenom i ograničenom prostoru u kojem je važno osigurati dobru mikroklimu. Također je uz mikroklimu, potrebno osigurati druge optimalne smještajne uvjete kao što su dovoljan prostor, suvremena tehnologija prozračivanja, osvjetljenja, hranjenja, napajanja i uklanjanja gnojiva (Vučemilo, 2008).

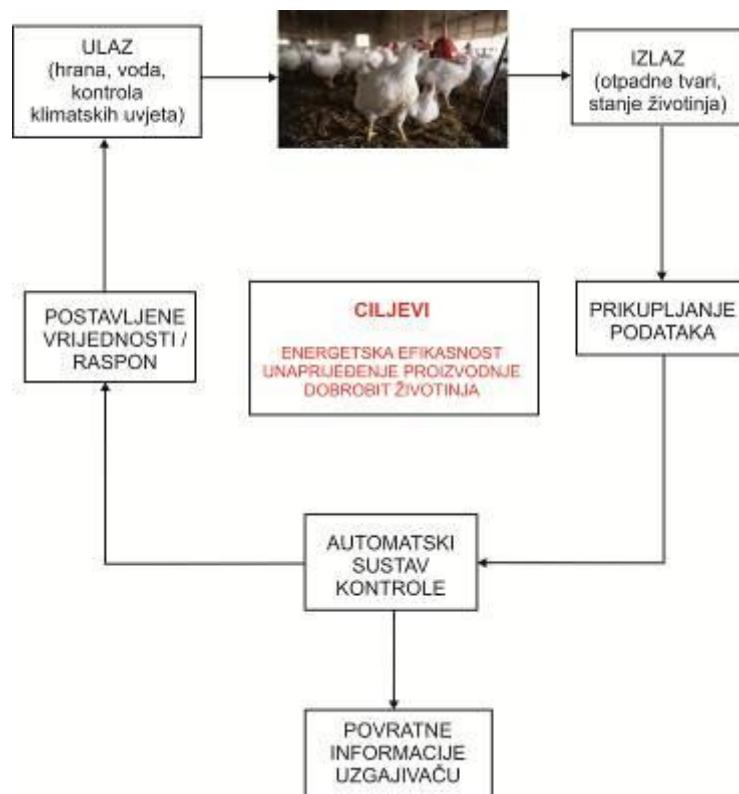
Uzevši u obzir opći svjetski trend rasta peradarske proizvodnje i hrvatsko peradarstvo ima dobre izgleda za razvoj i širenje, pa i manji broj malih obiteljskih gospodarstava na bazi naših domaćih vrsta i pasmina peradi (Mužić i sur., 2008). Peradarstvo u Republici Hrvatskoj ima nekoliko problema koji bi se trebali riješiti kako bi uzgoj peradi bio na razini ostalih razvijenih država Europske Unije. Naime mali proizvođači na tržištu nisu konkurentni velikim proizvođačima. Uzgoj na manjim gospodarstvima iziskuje više ljudskog rada jer je automatizacija same proizvodnje neisplativa zbog visokih početnih ulaganja, a i manji broj jedinki ne može opravdati uložena sredstva automatizacije proizvodnog sustava. Ulaganje u izgradnju novoga objekta te proširenje proizvodnje u Republici Hrvatskoj nije čest slučaj. Manji proizvođači rijetko se odlučuju na izgradnju novoga objekta ili proširenje postojećeg jer je potrebno uskladiti objekte i proizvodnju sa svim odredbama i zakonima.

Liberalizacijom uvjeta oko izgradnje farmi stvaraju se preduvjeti koji će poljoprivrednim proizvođačima omogućiti proizvodnju kojom će biti konkurentni na domaćem i europskom tržištu. Iz toga razloga neophodno je u stočarstvu povećati stočni fond, modernizirati proizvodne kapacitete zbog poboljšanja kakvoće proizvoda i omogućiti prehrambenu sigurnost stanovništva u što većoj mjeri domaćim konkurentnim poljoprivrednim proizvodima. Jednako tako je cilj stvoriti uvjete za proizvodnju ekoloških proizvoda, koja predstavlja budućnost u poljoprivrednoj proizvodnji, imajući u vidu da je zahtjevno europsko tržište prepoznalo vrijednost poljoprivrednoga proizvoda proizvedenoga na ekološki način (Senčić i sur., 2010).

Suvremeni peradnjaci grade se u obliku većih prostorija. Veličina objekta ovisi o veličini jata, načinu držanja i vrsti proizvodnje. Peradnjaci ne smiju biti dugi, a uski jer se brzo hlade zimi, a ljeti brzo zagrijavaju. Također je važno da se postigne dobra organizacija poslova, dobar raspored opreme te dobro iskorištenje površina i unosnost proizvodnje. Objekt mora imati predprostor za smještaj prateće opreme i alata.

Mikroklimatski uvjeti u objektu znatno utječu na zdravlje i proizvodnost peradi. Nastambe sa kondicioniranom mikroklimom i optimalnim ambijentalnim uvjetima preduvjet su visoke proizvodnje i očuvanja zdravlja peradi. Mikroklimu u nastambi u prvom redu određuju temperatura i udio vlage, zatim strujanje zraka i osvijetljenost. Njima se pridružuju zračna onečišćenja kao što su sadržaj amonijaka, ugljikovog dioksida, prašina, mikroorganizmi, endotoksini i dr. (Vučemilo, 2008).

U konvencionalnom načinu uzgoja hranjenje i napajanje peradi provodi se ručno, dok su parametri temperature i vlažnosti uglavnom samo praćeni i na njih se nema značajan utjecaj. Praćenje i kontrola rada na automatiziranoj peradarskoj farmi može se podijeliti u tri glavne zadaće: mjerenje, izračunavanje i podešavanje.



Slika 1. Model automatiziranog sustava uzgoja peradi (Rupesh i sur., 2014)

Koristeći najsuvremeniju bežičnu senzorsku tehnologiju i GPRS mrežu Rupali i Sonavane (2016) provodili su istraživanje tijekom uzgoja tovnih pilića i na osnovu dobivenih podataka analizirali promjene tijekom tova i pri tome zaključili:

- potreba za ljudskim radom je smanjena,
- kvaliteta pilećeg mesa je povećana,

- vlasnikova nazočnost nije konstantno potrebna zbog mogućnosti praćenja stanja putem mobilnih aplikacija i računalnih programa,
- rasipanje hrane i vode je uvelike smanjeno.

Uređaji za hranjenje koji se danas koriste na peradarskom farmama uglavnom su jednostavnije konstrukcije i donekle automatizirani. Suvremeni sustavi za hranjenje su kompleksnije izvedbe i posjeduju niz osjetnika, sklopova za obradu podataka i uređaja za precizno dodavanje kako hrane tako i pojedinih dodataka hrani. Još je jedna vrlo bitna prednost takvih sustava, brz i kvalitetan nadzor sustava, mogućnost „on-line“ praćenja stanja i mijenjanje postavki pojedinih parametara. Prema pojedinim istraživačima učinkovitost automatiziranog sustava za hranjenje je 1.4-1.9 puta veća od tradicionalnog načina (Rupesh i sur., 2014; Rupali i Sonavane, 2016). Navedeni autori također navode mogućnost automatskog podešavanja parametara hranjenja i napajanja ovisno o starosti pilića.

Rohan i Mahadev (2016) analizirali su mogućnosti uvođenja automatizacije na male peradarske farme. Autori navode da se u tim malim farmama koje ne koriste suvremene sustave automatizacije postižu izuzetno slabi rezultati, meso je često lošije kvalitete, a smrtnost tijekom tova je velika. Navedeni autori ukazuju da se s minimalnim ulaganjem u suvremenu automatiziranu opremu za uzgoj pilića može doprinijeti boljim i kvalitetnijim rezultatima što u konačnici predstavlja kvalitetnije meso za prehranu te smanjenje potrebe za ljudskim radom, čime se ujedno i smanjuje stres kod životinja.

Rupesh i sur. (2014) analizirali su proces tova pilića koristeći suvremene osjetnike i PLC jedinicu. Osjetnici su očitavali vrijednosti poput količine i kvalitete hrane, temperature zraka te pojave bolesti. PLC jedinica zaprima vrijednosti koje su osjetnici očitavali i ovisno o početnoj vrijednosti regulira pojedine module. Također se znatnije promjene dojavljaju korisniku na mobilni telefon. Navedeni autori su u svom istraživanju koristili sustav s mogućnošću kontrole temperature od 35 do 41 °C, vlažnosti zraka od 33 do 63%, te strujanja zraka od 0 do 1.5 m/s. Isti autori navode da ovakvim automatiziranim sustavom tijekom tova postoji mogućnost povećanja produktivnosti od 20 do 30 %.

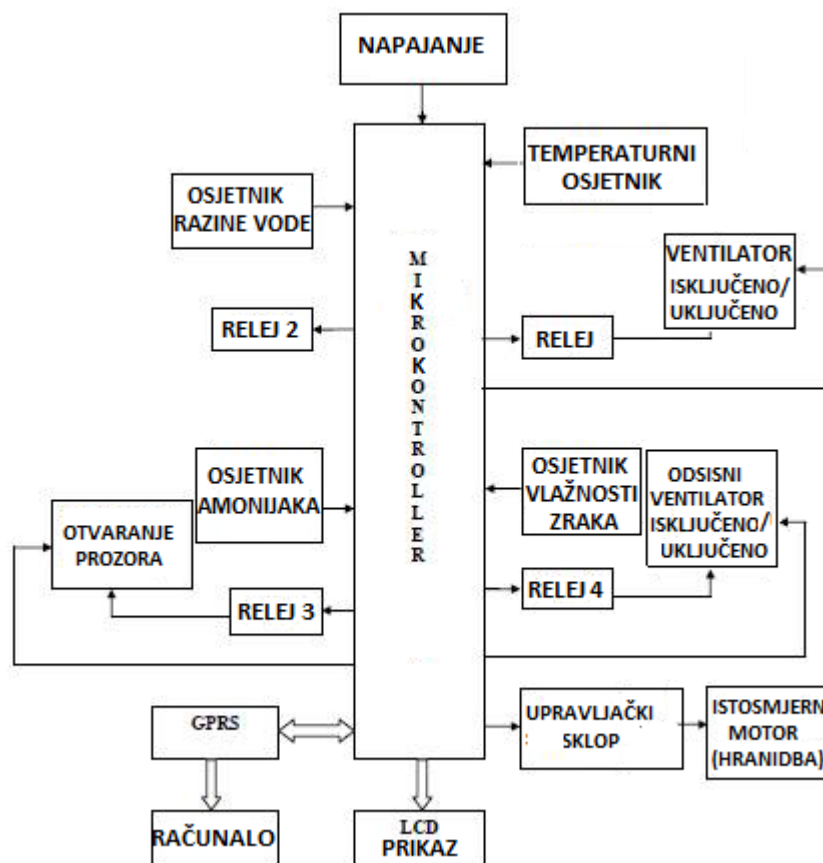
Rupesh i sur. (2014) također navode da su najveće prednosti prilikom korištenja automatiziranog sustava napajanja pilića čista i filtrirana voda koja je pilićima dostupna u svakome trenutku, te je zbog zatvorenog sustava napajanja spriječeno prodiranje stranih tijela unutar sustava. Uporabom automatskog sustava napajanja spriječeno je i prekomjerno

prolijevanje vode. Upravljanje sustavom napajanja najčešće uključuje nadzor tlaka vode ili količine protoka na nekoliko mjesta u sustavu.

Radhamma i sur. (2016) ukazali su da koristeći najsuvremeniju automatiziranu tehnologiju za uzgoj tovnih pilića i suvremene nadzorne tehnike možemo obuhvatiti sve pojedine segmente tijekom uzgoja kao što su klima, voda za napajanje, krmne smjese, razina amonijaka, te klima u objektu, pa tako tijekom cjelokupnog tova možemo promatrati pojedine segmente i po potrebi djelovati na njih. U konačnici to će rezultirati pozitivnim rezultatima za pojedine poljoprivredne uzgajivače jer mogu bilo kada i bilo gdje učinkovito upravljati farmom.

Schwean – Lardner i Classen (2010) provodeći ispitivanja količine svjetlosti kojom su pilići bili osvjetljeni tijekom tova kao rezultat dobili su negativne rezultate u uzgoju ukoliko su pilići bili izloženi 24 satnoj svjetlosti. Najpovoljniji rezultati su ostvareni ukoliko su pilići bili izloženi svjetlosti u vremenskom razdoblju od 17 do 20 sati. Stoga je na temelju ovoga istraživanja prikladno koristiti automatski sustav za osvjetljenje objekta koji će u određenim vremenskim intervalima uključivati i isključivati rasvjetu.

Sravanth Goud i sur. (2015) svoja istraživanja su usmjerili na povezivanje bežičnih osjetnika sa sustavom mobilnih mreža s ciljem daljinskog nadzora i kontrole uvjeta koji prevladavaju na farmi. Primjenom ovog sustava proizvođač ima mogućnost primanja informacija o željenim parametrima na svoj mobilni uređaj. Primjenom navedenog rješenja proizvođač također ima mogućnost slanja poruke sustavu kada sustav nije uspio obaviti svoj zadatak. Pored navedenih, i niz drugih istraživača bavio je se problematikom automatizacije sustava peradarske proizvodnje i primjenom bežičnih tehnologija u procesu proizvodnje (Dong i Zhang, 2014; Olaniyi i sur., 2014; Boopathy i sur., 2014; Kanjilal i sur., 2014). Navedena istraživanja pokazala su niz prednosti uvođenja navedenih tehnologija. Blok dijagram jednog takvog sustava prikazana je na slici 2.



Slika 2. Blok dijagram automatskog sustava kontrole u peradarskoj proizvodnji  
(Rupali i Sonavane, 2016)

Sustav prikazan na slici 2. ima mogućnost praćenja podataka okoline u stvarnome vremenu poput najviše ili najniže temperature, vlažnosti zraka, kvalitete klime u okolini farme, razine vode, udjela amonijaka itd.. Opskrba hranom i vodom vrši se i prati pomoću suvremenih bežičnih osjetnih tehnologija bez potrebe ljudskog nadzora. Sustav šalje trenutne podatke svih parametara u obliku poruke na mobilni uređaj.

Kriteriji prema kojima se može odrediti dobrobit peradi mogu se podijeliti na pet kategorija: proizvodnost, zdravlje, fizička i fiziološka kondicija, ponašanje peradi. Dobrobit peradi uključuje zadovoljenje temeljnih fizioloških potreba (hrana, voda, sklonište i zdravlje) i poticanje potrebnog ponašanja. Nekoliko je važnih čimbenika koji moraju biti zadovoljeni: početi uzgoj sa zdravom peradi, primijeniti sustav držanja „sve unutra – sve van“, regulirati temperaturu, vlagu i prozračivanje i prilagoditi ih okolišnim uvjetima i dobi peradi, izbjegavati buku koja može uzrokovati stres, smanjenje rasta, iskorištavanje hrane i općenito smanjenu proizvodnju. Za svaku dobnu i proizvodnu kategoriju postoje minimalni,

maksimalni i optimalni smještajni uvjeti: prostorna površina i površina po životinji, potreba za svježim zrakom, optimalna temperatura i vlaga zraka, brzina strujanja zraka, osvijetljenost i maksimalno dopuštena količina plinova u zraku. Kod pilića je glavni problem glede njihove dobrobiti prevelika napučenost, a s tim u vezi i nemogućnost kontrole, kako bi bolesne i kržljave jedinke izdvojili iz jata. Uzevši u obzir navedeno, uvođenje automatizacije u proces uzgoja pilića može značajno utjecati na kontrolu parametara, smanjenje stresa kod životinja, smanjenje troškova proizvodnje i dobivanje kvalitetnijeg finalnog proizvoda.

### **3. OBJEKT ZA SMJEŠTAJ PILIĆA (PERADARNJAK)**

Način držanja i smještaja stoke, a zatim i izgradnja stočarskih objekata izvanredno su važan ekološki čimbenik za zdravlje životinja i očuvanje čovjekove sredine (Nemanič i Berić, 1995).

Prilikom izgradnje peradarnjaka za smještaj pilića potrebno je voditi računa o lokaciji postavljanja objekta, regulaciji mikroklimatskih uvjeta u objektu te o tehničko - tehnološkim uvjetima prilikom izgradnje objekata. Uzgoj pilića u zatvorenome objektu smatra se najboljim jer je moguće samostalno utjecati na mikroklimatske uvjete, no prilikom izgradnje suvremenog peradarnjaka potrebno je zadovoljiti slijedeće uvjete:

1. životinje koje se nalaze unutar objekta moraju se osjećati što prirodnije kako bi bile u najboljem zdravstvenom stanju i proizvodnoj sposobnosti, odnosno životinje moraju biti zaštićene od negativnih vanjskih utjecaja,
2. objekt mora biti izveden tako da je moguće koristiti što suvremeniju tehnologiju proizvodnje i da su moguće naknadne izmjene i preinake,
3. prilikom izgradnje objekta posebnu pažnju treba posvetiti ekonomičnosti izgradnje objekta. Objekt ne smije biti preskup jer tada nema prostora za korigiranje cijene na tržištu dok previše jeftin objekt vodi k primitivnom načinu uzgoja.

Prilikom izgradnje objekta potrebno je obratiti pažnju na slijedeće parametre:

- pilići vrlo teško podnose vlažan zrak, a upravo je takav zrak često u objektima koji su prenapučeni, loše izolirani i bez odgovarajuće ventilacije,
- velike promjene temperature izazivaju smrtnost (optimalna temperatura se kreće u rasponu od 18 do 23°C),
- visoka temperatura s visokom vlažnosti zraka u objektu stvara odličnu podlogu za razvoj mikroorganizama, a samim tim i za razvoj brojnih bolesti,



- nedovoljno ventiliran zrak u objektu sadrži mnogo štetnih plinova (amonijak, metan, sumporovodik, ugljikov monoksid) koji nepovoljno djeluju na životinje,
- vlažna stelja dobra je podloga za razne bolesti,
- neodgovarajuća oprema za hranidbu, koja omogućava rasipanje hrane, također stvara loše uvjete u objektu.

### **3.1. Kapacitet objekta**

Kapacitet ovisi o broju pilića koji se želi u njemu uzgajati, a sam kapacitet objekta definira dimenzije objekta te vrstu tehnologije proizvodnje. S ekonomskog i zdravstvenog stajališta važno je pripaziti na gustoću napučenosti po jedinici površine. Prevelika napučenost može dovesti do kanibalizma, kljućanja perja te do širenja infekcije.

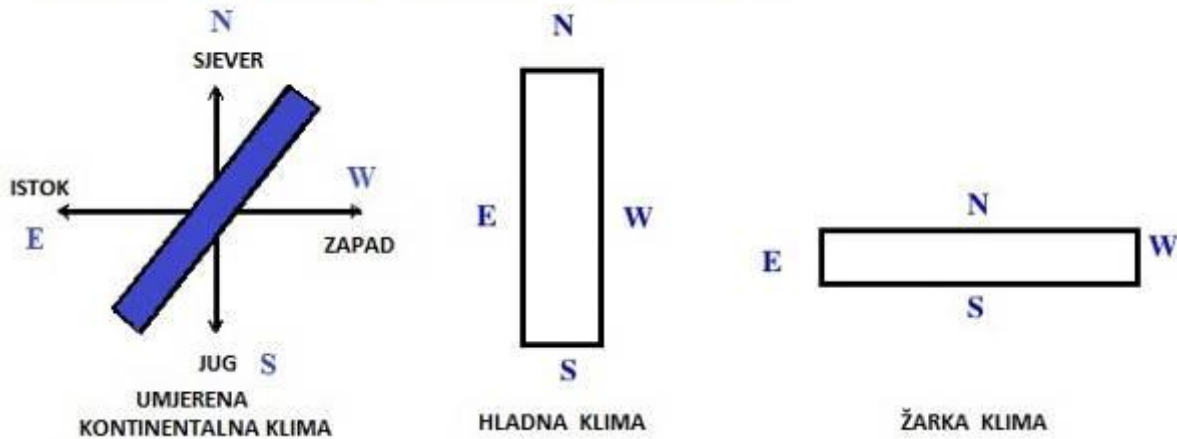
Dok su pilići mali, može ih se naseliti 40 do 50 jedinki na jediničnu površinu (1 m<sup>2</sup>). Kad porastu, za optimalnu naseljenost smatra se 10 do 13 jedinki na jediničnu površinu (1 m<sup>2</sup>). U dobro uređenim objektima, s kontroliranom klimom, gustoća se povećava na 30 do 34 kg na jediničnoj površini (1 m<sup>2</sup>) (Vučemilo, 1993).

### **3.2. Odabir lokacije**

Pri odabiru lokacije treba zadovoljiti sljedeće uvjete:

- lokacija za izgradnju objekta mora se nalaziti na suhom i ocjeditom mjestu, te blizu površina za proizvodnju hrane,
- lokalitet mora biti zaštićen od dominantnih vjetrova i da su niz vjetar, zaštićena naselja i gospodarstva,
- omogućiti lako dovoženje krmnih smjesa i odvoženje stajnjaka,
- objekt se mora nalaziti najmanje 100 m udaljen od izvora buke, prometnica, neugodnih mirisa i otpadnih voda,
- stan vlasnika radi lakšeg nadgledanja, mora se nalaziti u blizini objekta,
- u blizini objekta mora biti osiguran priključak za vodu (vodoopskrbna mreža, izvor ili bunar) i priključak na elektroopskrbnu mrežu,
- oko objekta mora biti dovoljno prostora za izgradnju objekata za spremanje krmnih smjesa.

### ORIJENTACIJA OBJEKTA NA LOKACIJI SPRAM PODNEBLJA



Slika 3. Tipična orijentacija objekta peradarnjaka na lokaciji spram podneblja

### 3.3. Odabir građevinskog materijala

U današnje vrijeme prilikom izgradnje suvremenog objekta za tov pilića izbjegava se klasična masivna gradnja, pa se teži montažnoj gradnji primjenom lakih materijala dobrih mehaničkih, toplinskih i higijensko sanitarnih svojstava. Primjenom materijala loših toplinskih svojstava moguće je stvoriti loše mikroklimatske uvjete u nastambi.

Pod izolacijskim svojstvom podrazumijeva se količina topline koju građevni element gubi u jediničnom vremenu od 1 sekunde po jediničnoj površini ( $1 \text{ m}^2$ ), kod razlike temperature od jediničnog stupnja ( $1 \text{ K}$ ), izraženo u  $\text{W}/\text{m}^2\text{K}$ . Koeficijent prolaska topline ( $U$ ) bitna je karakteristika elementa konstrukcije i izuzetno je važan u analizi ukupnih toplinskih gubitaka ( $\text{kWh}/\text{m}^2$ ), a time i potrošnji energije. Što je koeficijent prolaska topline manji, to je toplinska zaštita objekta bolja. Različiti građevinski materijali imaju i različiti koeficijent prolaska topline, pa su tako građevinski materijali koji su ispunjeni zrakom bolji izolatori jer je zrak loš vodič topline dok su materijali koji su podložni utjecaju vlage loši izolatori (plinobeton). Građevinski materijal od kojega je izrađen objekt mora imati sposobnost upijanja topline te privremeno zadržavanja topline što nije slučaj s laganim šupljikavim materijalima jer je provodljivost topline obrnuto proporcionalna sa sposobnošću primanja i zadržavanja topline. Nadalje građevinski materijal od kojega je izgrađen objekt mora biti otporan i na mehanička oštećenja, ne smije zadržavati mikroorganizme i pogodovati njihovom daljnjem razvoju, mora spriječiti ulaz insekata i raznih glodavaca unutar objekta. Izgrađeni objekt biti će funkcionalniji i ekonomičniji ukoliko se svaki pojedini dio objekta izgradi sukladno propisima.

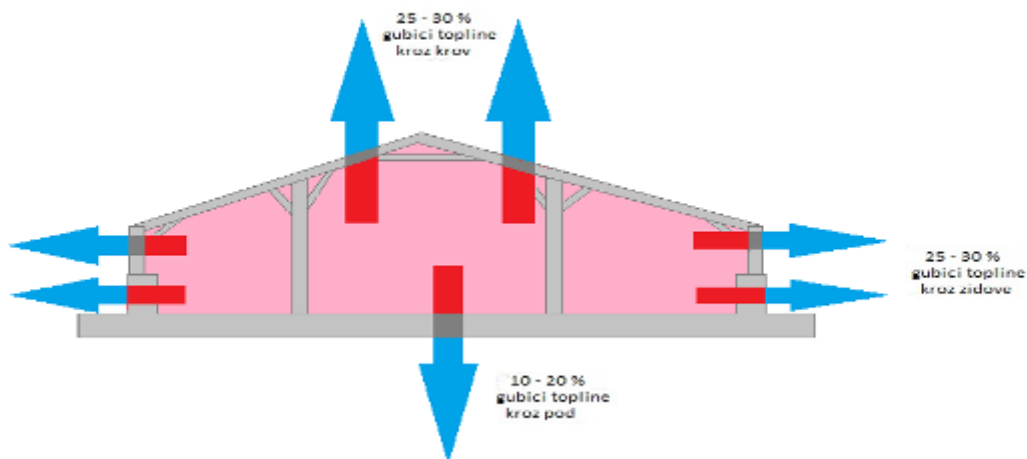
Objekt se sastoji od slijedećih sastavnih dijelova:

**Temelji** – grade se najčešće od armiranog betona do 120 cm dubine u zemlju i 50 cm iznad površine tla, a na završnome dijelu stavlja se izolacijski materijal (bitumen) kako bi se spriječio prodor vode.

**Pod** – sastavni dio koji je najviše izložen onečišćenju i trošenju (habanju). Pod mora biti iznimno čvrst, glatkih površina kako se ništa ne bi zadržavalo u porama ili pukotinama te nepropustan. Pod se gradi tako da se skine površinski sloj zemlje te se zatim nasipa šljunak ili istucani kamen (granulacija 0 – 63 mm) debljine do 30 cm te prekrije šljakom. Nakon toga nanosi se tanki sloj betona debljine do 8 cm i hidroizolacijski materijal (bitumen, ljepenka ili PVC folija) te završni sloj betona kojega je potrebno „zagladiti“.

**Zidovi** – nose stropnu i krovnu konstrukciju te služe za održavanje mikroklimе unutar objekta. Također se u njih ugrađuju i prozori, ulazi za zrak te ventilatori. Zidovi moraju biti čvrsti i otporni kako bi se mogla provoditi dezinfekcija i samo ispiranje objekta. Najčešće se za izgradnju zidova koriste blokovi šuplje opeke, laki pjenušavi betonski blokovi (porobetonski blokovi) ili „sendvič ploče“. Najčešće se zidovi grade u visini 2.6 – 2.8 m. Prevelika visina stvara višak volumnog prostora koji je nepotreban, dok zbog manje visine zrak se vrlo brzo onečisti pa zbog toga ventilatori rade velikom brzinom i stvara se propuh.

**Krovna konstrukcija** – najčešće se gradi od drvenih nosača (greda, rogova, letava), no vlaga ima loš utjecaj na drvo. Stoga se teži metalnoj ili betonsko – željeznoj konstrukciji koje su zaštićene od štetnog djelovanja iznimno agresivnog amonijaka i vlage. Na nosivu konstrukciju također se mogu postaviti „sendvič ploče“ minimalne debljine 12 cm, a limeni profili moraju biti pocinčani ili plastificirani kako bi se spriječio štetan utjecaj. Također ukoliko se krovna konstrukcija gradi od drvenih dijelova povećana je opasnost od nastanka požara, dok će betonske ili željezne konstrukcije spriječiti nastajanje i širenje požara. Nagib krova mora iznositi 18 – 22 %.



Slika 4. Gubici topline kroz objekt peradarnjaka

## 4. STROJEVI I OPREMA NA FARMI

### 4.1. Oprema za hranjenje

Uzgoj pilića u tovu iziskuje velika financijska ulaganja prilikom gradnje samog objekta i nabave potrebne opreme, no ipak najveći financijski izdaci otpadaju na krmne smjese i iznose 60 – 70 % svih ukupnih troškova. Stoga je važno prilikom nabave krmnih smjesa ili proizvodnje vlastitih pripaziti na ekonomičnost jer s velikim ulaganjem u krmne smjese očekuju se i visoki učinci. Međutim, ukoliko je krmna smjesa za piliće neadekvatna odnosno pilići ne ostvaruju dovoljan napredak, a pri tom i visoke cijene, sama ulaganja u krmne smjese su neisplativa. Osim odabira adekvatne krmne smjese za piliće također je potrebno odabrati i adekvatan sustav za hranidbu. Kod starih sustava hranidbe koji nisu bili automatizirani, prisutnost čovjeka izazivala je stres kod pilića, ali i povećani udio ljudskog rada tijekom hranidbe. Stoga se u današnje vrijeme teži tomu da se prisutnost čovjeka minimizira ili učini gotovo nepotrebnom, a da pri tom pilići u tovu imaju stalno na raspolaganju potrebne količine krmne smjese.

Izbor sustava hranidbe prvenstveno ovisi o uzgojnom kapacitetu i veličini objekta, ali također i ekonomičnosti. Naime najmoderniji sustavi hranidbe pilića izuzetno su skupi i njihova uporaba kod manjeg broja pilića jednostavno nije isplativa.

## 4.2. Sustav za napajanje

Za napajanje pilića u današnje vrijeme postoji više različitih sustava napajanja, ali svi imaju istu funkciju. Naime pilići konstantno moraju imati na raspolaganju dovoljnu količinu pitke vode jer u suprotnome, bez nedostatka vode, pilići stresno reagiraju i stvaraju se gubitci u tovu.

Kvalitetan sustav za napajanje pilića mora biti solidno izveden, ne dopuštati prelijevanje te onečišćenje vode. Vodu je stoga prije ulaska u sustav napajanja najbolje pročititi što se vrlo lako postiže pomoću različitih filtara i mrežica. Dodatna prednost kod sustava napajanja je ta da postoji mogućnost primjene različitih lijekova putem vode. No i pri tome treba biti veoma oprezan jer postoji mogućnost da neki od pilića u trenutku kada se u vodi nalaze lijekovi ne konzumiraju vodu, a dugotrajnim stajanjem lijekova u vodi smanjuje se njihova koncentracija, odnosno lijekovi se razlažu.

## 4.3. Sustav za osvjetljivanje

Osvjetljenje objekta također je važan stavak prilikom tovnog uzgoja pilića. Ovisno o godišnjem dobu različita je dužina svjetlosnog dana. Kako bi pilići konstantno mogli uzimati hranu i vodu sve se više koristi umjetna rasvjeta kao dodatni izvor svjetlosti, a u današnje vrijeme i kao jedini izvor svjetlosti. Objekti često imaju prozore koji osim prozračivanja zraka unutar objekta imaju i ulogu propuštanja svjetlosti unutar objekta. Ukoliko se koristi prirodno osvjetljenje objekta putem prozora dovoljna površina prozora iznosi 5 % površine poda i ne prelazi 12 % površine objekta. Vučemilo (1993) tijekom prva tri tjedna preporučuje količinu svjetlosnog toka ili svjetlosne snage ( $\phi_s$ ) od 20 do 30 lm (lumena) odnosno osvjetljenja ili iluminacije od 20 do 30 luksa po jediničnoj površini ( $lx/m^2$ ), a pri kraju tova 10  $lx/m^2$ . To je moguće ostvariti pravilnim razmještajem rasvjetnih tijela. Žarulje je potrebno postaviti na visinu 2.1 – 2.2 m od poda i na udaljenost 2.5 - 3 m. Najčešće se koriste žarulje snage 60 do 100 W i svjetlosnog toka 750 do 1500 lm. Suvremeni objekti često se izgrađuju bez prozora jer je tako lakše kontrolirati mikroklimu unutar objekta. No ukoliko se koristi samo umjetna rasvjeta kao izvor svjetlosti povećana je potrošnja električne energije.

U počecima se u praksi koristilo 24 satno osvjetljenje objekta kako bi pilići konstantno uzimali hranu i vodu, što je često izazivalo nemir pilića koji su razvijali agresivno ponašanje. Kasnijim istraživanjem koristilo se 23 satno osvjetljenje i jedan sat mraka u

kojemu su se pilići odmarali i privikavali na nestanak električne energije odnosno osvjetljenja. Nestanak osvjetljenja može izazvati stres i panično ponašanje pilića koji se u strahu mogu međusobno pregaziti. Daljnjim istraživanjem pristupilo se i prekidanju osvjetljenja na 2 – 4 sata što je dalo pozitivno djelovanje. Naime pilići su se s vremenom priviknuli na nestanak osvjetljenja u objektu pa su u satima osvjetljenja u objektu uzimali više hrane i time bolje napredovali, te također nisu imali vremena razviti agresivno ponašanje. U satima prekida osvjetljenja pilići su bolje probavljali hranu što je rezultiralo većim završnim masama.

Osim navedenih žarulja koje se koriste kao izvor osvjetljenja objekta koriste se i druge žarulje različitih boja pa se tako osvjetljenje pomoću crvenih žarulja koristi kako bi se pilići umirili i tako spriječio kanibalizam, dok se osvjetljenje pomoću plavih žarulja koristi kad je potreban ulazak u objekt neposredno uz piliće ili je potrebno izvršiti različite intervencije. Naime pilići nemaju sposobnost vidjeti plavi spektar boje.

#### **4.4. Sustav ventilacije**

##### **4.4.1. Kvaliteta zraka**

Zrak je smjesa vodene pare, dušika, kisika, ugljikovog dioksida i drugih plinova. Iako je sadržaj vodene pare često manji od 1%, vodena para je glavni čimbenik koji određuje kvalitetu zraka. Previsoka vlažnost zraka unutar peradarnjaka pogoduje razvoju različitih bolesti, perje pilića se lijepi, a stelja postaje vlažna dok niska vlažnost zraka uzrokuje podizanje prašine i dehidraciju. Optimalna vlažnost kreće se u rasponu od 55 do 70 %. Također potrebno je učestalo ventilirati onečišćeni zrak unutar peradarnjaka što se postiže uporabom različitih sustava ventilacije. Onečišćenje zraka može biti uzrokovano česticama prašine, mikroorganizmima kao što su bakterije, gljivice i virusi te plinovima kao što su amonijak, vodikov sulfid i ugljikov dioksid. Zagađivači zraka uglavnom su nusproizvodi nastali tijekom uzgoja pilića.

Nusproizvodi uzgoja pilića uključuju otpadnu toplinu, otpadnu vodu, ugljikov dioksid i izmet. Kada se izmet peradi razgrađuje u prisutnosti vlage i topline, amonijak se ispušta u zrak. Amonijak je bezbojni plin proizveden mikrobiološkom razgradnjom dušičnih spojeva (proteina i aminokiselina) u prostirci. Prostirka sadrži raznoliku populaciju mikroorganizama koji proizvode enzim ureazu, koji pretvara dušik u amonijak.

Vlaga, temperatura i pH prostirke također imaju značajan utjecaj u pretvorbi dušika u amonijak (Anonymus, 2014).

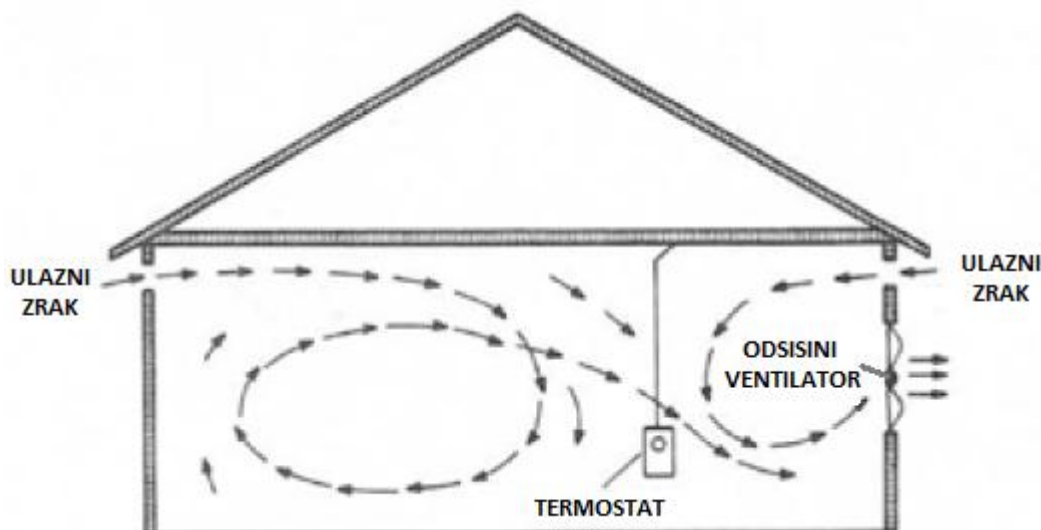
Preporučuje se da koncentraciju amonijaka treba održavati ispod 25 ppm tijekom tova pilića radi postizanja optimalnih rezultata. Kada su uzgajivači učestalo izloženi amonijaku njihovo osjetilo za miris umanjuje sposobnost prepoznavanja amonijaka. S vremenom, većina uzgajivača nije u stanju otkriti amonijak osjetilom mirisa dok koncentracija amonijaka u peradarnjaku ne dosegne razinu od 50-60 ppm ili više što za posljedicu ima negativan utjecaj na uzgoj pilića. Istraživanja koja je proveo Odjel za poljoprivredu Sjedinjenih Američkih država (United States Department of Agriculture – USDA) ukazuju na smanjenje tjelesne mase u iznosu od 0.14 kg/jedinki kod pilića izloženih utjecaju amonijaka u koncentraciji od 50 ppm za razliku od onih izloženih koncentraciji od 25 ppm. Ukoliko se u jednome turnusu uzgaja 25000 jedinki, gubitak iznosi 3500 kg/turnusu. Najbolji način smanjenja koncentracije amonijaka tijekom tova je pravilno prozračivanje.

Zrak u peradarnjaku mora sadržavati manje od 5 mg/m<sup>3</sup> prašine u prostoru u kojem borave pilići. Količina prašine od 8 mg/m<sup>3</sup> može se tolerirati ukoliko pilići nisu izloženi utjecaju amonijaka, vrućine ili prisutnosti uzročnika respiratornih bolesti.

Zadovoljavajuću kvalitetu zraka moguće je osigurati kvalitetnom ventilacijom u suprotnome pilići će imati loše zdravstveno stanje dišnog sustava (Anonymus, 2014).

Kod manjeg broja pilića primjenjuje se prirodna ventilacija koja se ostvaruje na razlici gustoće zraka uslijed razlika temperatura u objektu i temperature okoline ( $\Delta_t$  min 5 °C), svježi zrak ulazi izvana i dolazi u donju zonu objekta dok se zagrijani zrak podiže u gornju zonu objekta. Ovakav način kao jedini rijetko je zastupljen kod nas pa se stoga osim prirodne ventilacije koristi i prisilna ventilacija odnosno ventilacija prostora prostrujavanjem i izmjenom zraka putem ventilatora i otvora za zrak.

Vučemilo (1993) ističe da su potrebe pilića za svježim zrakom 3.6 m<sup>3</sup> /h/kg<sub>žive vage</sub> te da je zimi potrebno obaviti 8 do 10 izmjena zraka odnosno ljeti i više od 15 izmjena na sat.



Slika 5. Tipični odsisni sustav ventilacije peradarnjaka  
(Fairchild i sur., 2012).

Ventiliranjem se opskrbljuje peradarnjak svježim zrakom neophodnim za održavanje života. Tim se postupkom umanjuje nepoželjan utjecaj ekstremnih temperatura, prevelike vlažnosti i prekomjernog onečišćenja zraka svodeći ih na prihvatljivu razinu. Ukoliko se koriste napredni ventilacijski sustavi također je moguće i osigurati povoljne uvjete za veću količinu jedinki u zatvorenom prostoru, čime se smanjuju troškovi objekta po jedinki. To je s ekonomskog stajališta važno jer se umanjuju troškovi proizvodnje i rada.

Ventilacijom zraka uklanja se višak topline, vlage, prašine i neugodni mirisi iz objekta, a u isto vrijeme uklanjaju se uzročnici bolesti. Pravilno izvedeni sustavi štede energiju topline proizvedene od strane pilića, pa stoga zagrijavanje prostora nije potrebno ili se reducira. Ventilacija zraka unutar objekta različito se provodi ovisno o dobu dana, godišnjem dobu i vjetru (Fairchild i sur., 2012).

#### 4.4.2. Načela ventilacije

Ako zrak nije ventiliran u peradarnjaku, a gustoća populacije peradi je visoka, dolazi do promjene sastava zraka. Koncentracija ugljikovog dioksida, amonijaka i drugih štetnih plinova će se povećati do neprihvatljive razine. U tablici 1 prikazane su kritične koncentracije nekih plinova.



Tablica 1. Prikaz koncentracija plinova koji su zastupljeni u peradarnjaku

Plin	Simbol	Kritično	Poželjno
<b>Ugljikov dioksid</b>	CO <sub>2</sub>	> 30%	< 1%
<b>Metan</b>	CH <sub>4</sub>	> 5%	< 1%
<b>Amonijak</b>	NH <sub>3</sub>	> 500 ppm	< 40ppm
<b>Sumporovodik</b>	H <sub>2</sub> S	> 500 ppm	< 40ppm
<b>Kisik</b>	O <sub>2</sub>	< 6%	> 16%

#### 4.4.3. Dijelovi mehaničkog ventilacijskog sustava

Mehanički ventilacijski sustav sastoji se od tri osnovna dijela: (1) ventilatora koji osiguravaju kretanje zraka kroz peradarnjak, (2) ulaznih i izlaznih otvora za zrak i (3) kontrolnih i regulacijskih uređaji (termostati i vremenski releji) koji služe za reguliranje rada ventilatora.

Prilikom izgradnje peradarnjaka potrebno je napraviti izračun te temeljem toga odabrati primjerene ventilatore koji imaju zadovoljavajuće karakteristike. Poželjnije je odabrati ventilatore s većim kapacitetom zraka u jedinici vremena nego one s manjim kapacitetom. No treba naglasiti da se pravilnim izračunom mogu umanjiti financijski troškovi ulaganja.



Slika 6. Prikaz načela rada rashladnog sustava s podtlakom

(www.alibaba.com)

Brzina izmjene zraka uglavnom ovisi o ventilatorima, ali ujednačenost raspoređivanja zraka ovisi prvenstveno o konstrukciji, položaju i prilagodbi ulaznih otvora za zrak. Preporučena brzina usisa zraka iznosi od 3.05–5.08 m/s. Širine ulaznih otvora za zrak mogu

biti različitih dimenzija i mogu se nalaziti na oba zida objekta. Dimenzije otvora za zrak mogu se mijenjati ovisno o godišnjem dobu (ljetno ili zima), pomoću zaklopki koje se nalaze na otvorima, a upravljanje zaklopkama može se vršiti ručno ili automatizirano.

Najpraktičniji način izračuna protoka zraka je zadovoljiti  $0.003 \text{ m}^3_{\text{zraka}}/\text{min}/0.5 \text{ kg}$  mase jedinice za svaki  $1^\circ\text{C}$  temperature zraka okoline (Tablica 2).

Tablica 2. Prikaz odnosa temperature zraka okoline i protoka zraka

Temperatura zraka okoline ( $^\circ\text{C}$ )	$\text{m}^3_{\text{zraka}}/\text{min}/0.5 \text{ kg}$ mase jedinice (pri relativnoj vlažnosti 30-60%)
4.4	0.40
15.6	0.60
26.7	0.80
37.8	1.00

Upravljanje i regulacija rada ventilatora obično se izvodi putem termostata ili termostata u kombinaciji s vremenskim relejom. Upravljanje ventilatorima putem termostata može se izvoditi na dva načina:

1. jedan ili više ventilatora uključuju se kada se temperatura unutar objekta povisi i rade konstantno istom brzinom sve dok se temperatura ne snizi na primjerenu razinu;
2. jedan ili više ventilatora uključuju se kada se temperatura unutar objekta povisi, ali se brzina rada ventilatora umanjuje kako se temperatura unutar objekta snižava.

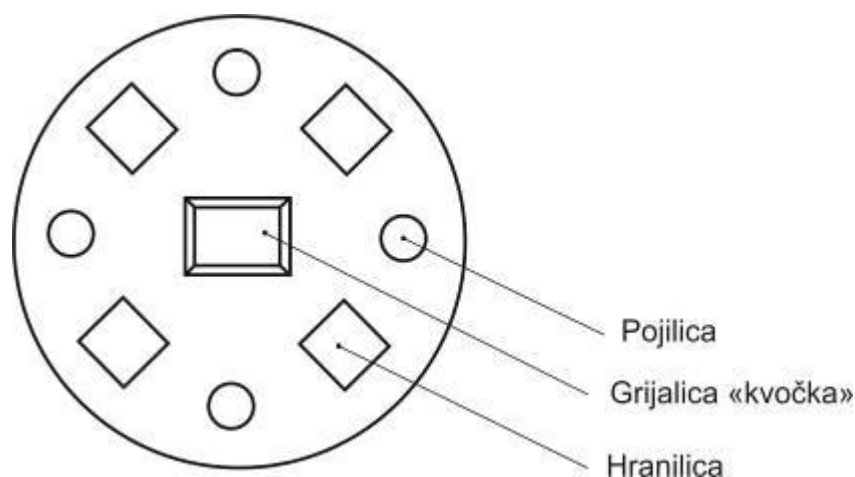
Upravljanje i regulacija rada ventilatora putem vremenskog releja omogućuje isprekidani rad jednog ili više ventilatora, jer ventilatori obično ne rade kontinuirano, naročito za vrijeme hladnog vremena. Većina vremenski releja rade na načelu 10-minutnog ciklusa i u tom vremenu ventilatori isporučuju dovoljnu količinu zraka.

U slučaju prekida opskrbe električnom energijom ventilacijski sustav neće biti u mogućnosti ventilirati zrak unutar objekta, a kada koncentracija štetnih plinova dosegne razinu kritične dolazi do smrtnosti pilića. Stoga se u moderne objekte ugrađuju alarmni sustavi koji upozoravaju na prekid opskrbe električnom energijom ili se u sustav dodatno uključuje i generator električne energije (Anonymus, 2014).

## 5. TEHNOLOGIJA I TEHNIKA PROIZVODNJE PILIĆA

### 5.1. Priprema objekta za prijem pilića

Prije useljenja pilića potrebno je provjeriti funkcionalnost tehnološke opreme, a u ljetnim danima jedan dan ranije započeti zagrijavati objekt za prihvat pilića. Zbog fizičkog stanja pilića (mali, slabi, pod stresom) potrebno je ograditi manji prostor unutar objekta koji će poslužiti kao privremena nastamba za piliće, a koji će se naknadno ukloniti kada pilići ojačaju. Ograđeni prostor izvodi se u obliku prstena visine do 50 cm, a prostor od 2.5 do 3 m dostatan je za 450 – 500 jedinki. Unutar ograđenog prostora na sredinu postavlja se umjetna kvočka odnosno grijaće tijelo osigurano od dodira, a uz unutarnji rub kruga naizmjenično se postavljaju hranilice i pojilice.



Slika 7. Prikaz postavljanja opreme unutar ograđenog prostora  
(Nemanič i Berić, 1995)

U prvih nekoliko dana pilići se hrane pomoću manjih plastičnih okruglih plitica promjera do 45 cm. Jedna plitica promjera 45 cm dostatna je za 80 – 100 jedinki. Napajanje pilića u ograđenome prostoru vrši se pomoću manjih zvonastih pojilica koje se moraju postaviti na drveno rešetkasto povišenje visine do 3 cm kako bi se spriječilo prolijevanje vode, a samim time spriječiti će se i zagađenje vode steljom. Voda koja se koristi za napajanje pilića mora biti zagrijana. Jedna manja zvonasta pojilica dostatna je za napajanje 100 jedinki.

## 5.2. Mikroklima u objektu

Na mikroklimu u objektu prvenstveno utječe promjena temperature i vlažnosti zraka, strujanje zraka, osvjetljenje i buka, ugljikov dioksid, ugljikov monoksid, amonijak, sumporovodik i prašina. Promjene temperature ne smiju se događati naglo i uvijek se moraju održavati u određenome rasponu, što ponajviše ovisi o temperaturi okoline.

Pilići u prvim danima života nemaju razvijen mehanizam za termoregulaciju pa njihova temperatura ovisi o temperaturi u objektu. Zbog toga se u prvim danima života pilići dogrijavaju pomoću grijaćih tijela osiguranih od izravnog kontakta, tzv. „umjetnih kvočki“. S daljnjim rastom pilića izostavlja se grijanje putem „umjetnih kvočki“ jer pilići postupno razvijaju perje koje im uvelike služi kao toplinski izolator te tako sprječavaju otpuštanje i gubitak topline, a osim toga pilići nemaju razvijene znoje žlijezde pa je jedini način otpuštanja topline moguć dahtanjem. Pravilan raspon temperature u objektu u stručnoj literaturi se razlikuje no ipak je za optimalnu temperaturu prihvaćen raspon od 10 do 23°C.

Ovisno o godišnjem dobu i materijalu od kojega je izgrađen objekt potrebno je optimalan raspon temperature održavati tokom cijelog turnusa, pa je tako za vrijeme ljeta odnosno visokih temperatura okoline potrebno češće provjetravati objekt i opskrbljivati ga svježim zrakom, no svako treba paziti da se prilikom provjetravanja ne stvara propuh jer će se tako narušiti zdravstveno stanje pilića. Obrnuti slučaj je u periodu zime odnosno u slučaju niskih temperatura kada je potrebno objekt dogrijavati pomoću različitih grijaćih uređaja. Stoga različiti uzgajivači pilića izbjegavaju tov pilića u zimskome periodu zbog same neekonomičnosti uzgoja.

Osim temperature vrlo veliku važnost ima i vlažnost zraka unutar objekta. Kada se govori o mjerenju vlažnosti zraka najčešće se misli na relativnu vlažnost koja se mjeri higrometrom.

Vlaga u objektu nastaje disanjem, a najviše dahtanjem pri visokim temperaturama. Osim toga velika količina vlage otpušta se i iz izmeta kojeg stvaraju pilići. Optimalnom vlažnošću smatra se vlaga u rasponu od 55 do 70 % (75 %) (Nemačić i Berić, 1995).

Prevelika vlažnost uzrokuje lijepljenje perja pilića pa se tako gubi izolacijska sposobnost, osim toga zbog velike vlage stelja postaje vlažna i blatna što pogoduje razvoju mikroorganizama.

Presuh zrak (ispod 40 %) izaziva nemir kod životinja i čupkanje perja što dovodi i do kanibalizma. Stoga je važno dobro proračunati i izvesti ventilaciju. Pravilnim i dovoljnim

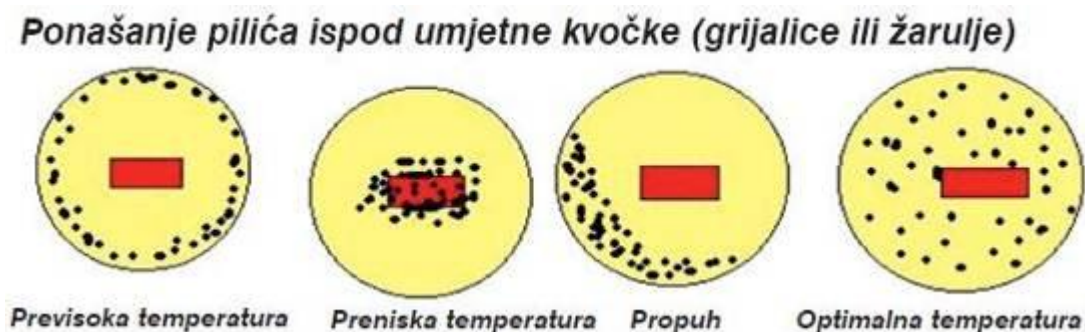
brojem satnih izmjena zraka održava se optimalna vlažnost zraka, a time i optimalna temperatura u objektu.

### 5.3. Prihvat jednodnevnih pilića

Jednodnevni pilići transportiraju se transportnim vozilom, a smješteni su u posebne kutije načinjene od različitih materijala kao npr. karton ili plastične mase. Nakon što pilići pristignu na gospodarstvo kutije se čim prije unose u zagrijani objekt i smještaju ispod „umjetne kvočke“ kako bi se spriječilo izlaganje pilića za njih neprihvatljivim temperaturama. Ovisno o odabiru pilići se mogu ostaviti neko vrijeme u kutijama ispod „umjetne kvočke“ ili ih se odmah vadi iz kutija i smješta unutar ograđenog prostora. Kartonske kutije se zatim spaljuju ili koriste kao podloga za manje zvonaste pojilice.

Pristigle piliće je važno pregledati. Ukoliko su premale ili prevelike mase, već će u samome početku zaostajati će u razvoju, a tako i tijekom daljnjeg uzgoja. Uginule piliće je potrebno odnijeti na veterinarski pregled kako bi se utvrdio uzrok uginuća. Preniska temperatura unutar objekta ili premali prostor također mogu izazvati uginuće pilića no nije isključeno niti pojava nekih bolesti. Previsoka temperatura unutar objekta prouzrokuje pospanost, tromost i dahtanje pilića što u konačnici dovodi do smanjenja apetita i prirasta.

Temperatura zraka u ograđenome prostoru, mjerena na rubu „kvočke“ u visini leđa pilića, prvi dan mora biti 33 – 35 °C (Nemanič i Berić, 1995). Stoga je važno neprestano kontrolirati temperaturu unutar objekta, a samo ponašanje pilića u prostoru je najbolji pokazatelj stvarnih uvjeta. Prvih nekoliko dana osvjetljenje traje puna 24 sata kako bi pilići upoznali prostor i mogli nesmetano uzimati hranu i vodu. Daljnjim rastom svjetlosni režim se može regulirati sukladno proizvodnome ciklusu.



Slika 8. Prikaz ponašanja pilića unutar ograđenog prostora ovisno o temperaturi

([www.gospodarski.hr](http://www.gospodarski.hr))

#### 5.4. Hranidba pilića

Ako se promatra ponašanje pilića tijekom hranjenja, može se uočiti kako pilići uvijek biraju prvo veću, pa tek potom manju granulaciju hrane. Takav način hranjenja dovodi do toga da pilići u svoj organizam ne unesu sve potrebne sastojke. Stoga se danas u hranidbi peradi uglavnom koristi peletirana hrana. Osim što su svi potrebni sastojci komprimirani u jednoj cjelini odnosno pelet, hranidba peletima sprječava stvaranje prašine i tako ne izaziva bolesti dišnih putova kod pilića.



Slika 9. Peletirana hrana  
([www.valipile.hr](http://www.valipile.hr))

#### 5.5. Prostirka

Prostirka je još jedan vrlo važan čimbenik u uzgoju pilića. Prostirka ima dvostruku zadaću odnosno služi kao toplinski izolator ukoliko se koristi u hladnijim uvjetima u debljim slojevima na tlu (20 do 30 cm debljine). Tijekom toplijih uvjeta debljina sloja prostirke iznosi 10 do 20 cm, te služi za upijanje suvišne vlage u objektu.

Kvalitetna prostirka je dobar toplinski vodič, ne sadrži štetne primjese i lako je dostupna i jeftina. Kao materijal za prostirku najbolje je koristiti mješavinu piljevine i drvnih strugotina u omjeru 1 : 1, no kao dobra prostirka može poslužiti i sitno sjeckana slama no samo u toplijim vremenskim razdobljima jer je slama izuzetno higroskopna i vrlo brzo postaje

vlažna što pogoduje razvoju plijesni. U suprotnome presuha prostirka izaziva stvaranje prašine koja ima štetno djelovanje na dišni sustav pilića.



Slika 10. Prostirka kod uzgoja pilića  
([www.jomapeks.com](http://www.jomapeks.com))

## 5.6. Čišćenje i dezinfekcija objekta i opreme

Nakon svakog obavljenog turnusa potrebno je svu opremu, ali i objekt detaljno očistiti i određenim kemijskim sredstvima dezinficirati. Iz objekta je prvo potrebo iznijeti svu opremu, a zatim se može ručno ili mehanički obaviti izgnojavanje na određeno mjesto. Najčešće se izgnojeni stajnjak odlaže u betonsko gnojište gdje se povećanom tlačnom silom ugazi kako bi se proizveo kvalitetan stajnjak. Nakon što je stajnjak dostigao kvalitetu odvozi se na proizvodne površine, a zatim se zaorava. Ako je stelja prilikom izgnojavanja presuha stelju je potrebno navlažiti vodom. Nakon što je stelja uklonjena objekt i opremu je potrebno detaljno očistiti, a najvažnije je pripaziti na teško dostupna mjesta kao što su kutovi i različita spojna mjesta.



Slika 11. Betonsko gnojište

([www.savjetodavna.hr](http://www.savjetodavna.hr))

Objekt se pere toplom vodom pod tlakom (od 20 – 40 bara) uz dodatak detergenta i/ili još nekih dezinficijenasa, ali je pritom važno pripaziti da su električne instalacije zaštićene te da je dotok električne energije isključen. Na isti način obavlja se i pranje opreme. Sukladno tome važno je prilikom gradnje objekta sve površine izgraditi tako da budu glatke i lako održive jer već samim time pospješujemo čišćenje objekta i opreme.



Slika 12. Stroj za pranje vodom pod tlakom

Oštri kutovi, udubine i spojna mjesta najčešći su problem za održavanje jer se na takvim mjestima najčešće zadržavaju nečistoće.





Slika 13. Pranje objekta toplom vodom i deterгентom  
(Nemanič i Berić, 1995)

Nakon izgnojavanja i čišćenje pristupa se dezinfekciji. Dezinfekcijsko sredstvo sprječava rast mikroorganizama ili ih ubija, ali pri tome ne utječe na zdravlje ljudi i životinja. Dezinfekcijsko sredstvo također mora biti širokog spektra djelovanja kako bi se spriječila pojava različitih bolesti. Dezinfekcijsko sredstvo također će imati bolji učinak ukoliko je unutar objekta viša temperatura.

Dobro dezinfekcijsko sredstvo ima slijedeće karakteristike:

- da nema štetno djelovanje za ljude, životinje i okoliš,
- da ne izaziva nadraživost i alergiju,
- da nema agresivnog djelovanja na opremu,
- da ima široki spektar djelovanja,
- da ima pristupačnu cijenu.

Kao najbolje dezinfekcijsko sredstvo za zidove i podove koristi se natrijeva lužina zbog jakog germicidnog djelovanja, a djeluje na bakterije, plijesni i viruse. Međutim, natrijeva lužina je izrazito agresivna za metal i kožu pa se prilikom dezinfekcije obavezno mora koristiti zaštitno odijelo, obuća, naočale i rukavice. Upotrebljava se u količini od 0.4 – 0.5 l vodene otopine na jedinicu površine. Oprema i strop tretiraju se klornim, jodnim ili kvaternim amonijevim preparatom.

Poslije opisanih postupaka unutar objekta ponovno se postavlja stelja, a oprema se vraća na svoje mjesto. Objekt se zatim putem različitih izmjenjivača topline zagrijava na

temperaturu 25 °C i obavlja se završna dezinfekcija formaldehidnim parama. Formaldehidne pare dobivaju se miješanjem formalina i kalijeve permanganata.

Nakon obavljenih radnji slijedi biološki „odmor“ objekta koji mora trajati najmanje 14 dana prije novog turnusa tova pilića.

## **6. UPRAVLJANJE I VOĐENJE AUTOMATIZIRANOG PROCESA TOVA PILIĆA**

Proizvodnja pilića automatiziranija pa je stoga nužno ugraditi i sustav za nadzor s mogućnošću kontinuiranog praćenja i upravljanja sustavima kako bi uzgajivači u stvarnom vremenu imali uvid u stanje unutar objekta, odnosno pojedinih parametara kao što su mikroklima, hranjenje, napajanje vodom itd. Objekti koji su udaljeni nekoliko stotina kilometara daleko predstavljaju problem, no suvremenim automatiziranim i nadzornim sustavima uzgajivači mogu kontrolirati stanje bez fizičkog prisustva na farmi.

Elektromehanička i elektronička oprema koja se koristi u peradarnjaku kontinuirano se razvija sa svrhom povećanja ekonomičnosti proizvodnje. Automatizirani sustavi uvelike umanjuju troškove rada, ali također mogu pružiti i bolje uvjete unutar objekta. Primjerice, ponekad je poželjno hranjenje pilića obavljati usred noći, pa se rasvjetna tijela, ventilacijski sustav i uređaji za hranidbu uključuju.

Automatizirani sustav upravljanja sve procese obavlja kontinuirano u točno određenome vremenu ili kada dobije povratnu informaciju da je to nužno (Anonymus, 2014).

Da bi se mogao provesti postupak upravljanja i vođenja automatiziranog procesa tova pilića neophodno je poznavanje arhitekture i konfiguracije sustava kojeg čini niz elektroničkih sklopova i elemenata, kao i podržavajući programski paketi.



Slika 14. Karakteristični elementi i parametri sustava upravljanja i vođenja podnog načina držanja peradi

Promidžbeni materijal: Qingdao Doublegrand Metal Products Co., Ltd.

## 6.1. Osjetila – senzori

Najčešći upravljački uređaj koji se koristi za aktiviranje ili deaktiviranje električne opreme je relej. Relej je prekidač kojeg je moguće aktivirati daljinskim upravljanjem, a to se obično odnosi na mogućnost uključivanja ili isključivanja. Glavni dio releja je zavojnica, koja kada je relej aktiviran, stvara elektromagnetsko polje koje uključuje prekidač.

Termostat se također smatra vrstom releja no uključivanje ili isključivanje ovisi o temperaturi zraka.

Mehanički vremenski relej je relej koji se uključuje ili isključuje ovisno o vremenskom slijedu.

Elektronički kontroler (mikroprocesor) je uređaj koji na temelju dobivenih informacija izvršava pojedinu radnju. Programira se ovisno o potrebama uzgajivača i na temelju toga sam će obavljati radnje bez ljudske prisutnosti. Ukoliko su radnje učestale i jednostavne mikroprocesori se mogu uspješno koristiti no za pojedine i specifične situacije u današnje vrijeme češće se koristi industrijsko računalo (PLC) (Anonymus, 2014).

## **6.2. Ventilacija, grijanje i hlađenje**

Pravilno izvedeni objekt i uporaba suvremene automatizirane opreme mora osigurati sve potrebne uvjete za uzgoj pilića. Za provedbu ventilacije i hlađenja koriste se ventilatori koji se najčešće uključuju putem termostata i releja, a moguće je uključivati sve ventilatore istovremeno ili pojedinačno u paru. Također je moguće regulirati brzinu vrtnje ventilatora.

Zagrijavanje peradarnjaka vrši se pomoću grijaćih tijela do određene temperature, a zatim se pomoću termostata i releja isključuju.

Relativnu vlažnost zraka te koncentraciju plinova možemo očitavati neposredno pomoću različitih mjernih uređaja i u slučaju rizičnih vrijednosti uključuje se alarmni sustav koji uzgajivaču dojavljuje na računalo ili mobilni uređaj (Anonymus, 2014).

## **6.3. Hranidba**

Praćenjem sustava za hranidbu pilića moguće je dobiti značajne podatke npr. koliko je krmne smjese potrošeno u jednome periodu hranjenja. To je moguće izmjeriti na način da se prvo izmjeri masa spremnika prije hranjenja, a potom i nakon perioda hranjenja. Također je moguće pratiti vrijeme rada pužnog dodavača (dozatora).

## **6.4. Osvjetljenje objekta**

Prilikom osvjetljenja objekta koriste se neka od rasvjetnih tijela u kombinaciji s vanjskom svjetlošću (sunčeva svjetlost). Fotoelement ovisno o količini svjetla propušta električnu energiju i omogućuje uključenje rasvjetnih tijela. U suprotnome, fotoelement sprječava prolazak električne energije, rasvjetna tijela su isključena, a sunčeva svjetlost je izvor osvjetljenja u objektu.

## **6.5. Napajanje vodom**

Sustav za praćenje količine vode koja se koristi za napajanje pilića ukazuju uzgajivačima koliko vode pilići troše tijekom uzgoja te pomoću alarmnih sustava može ukazati na curenje vode iz cjevovoda ili na nedostatak vode u sustavu za napajanje pilića.

## **6.6. Sustavi za nadzor peradarnjaka**

Nadzor peradarnjaka i upravljanje moguće je vršiti pomoću jednostavnih prekidača i električnih kontrolera ili pomoću računala.

Sustavi za nadzor peradarnjaka pomoću računala imaju nekoliko prednosti u odnosu nad standardnim sustavima:

1. Sustav može biti programiran za provođenje različitih načina nadzora, od najjednostavnijeg načina uključeno/isključeno do proporcionalnog, vremenski proporcionalnog, itd.
2. Upravljački program može obuhvatiti niz logičkih funkcija, npr. uključiti isparivač ako je temperatura  $> 26\text{ }^{\circ}\text{C}$ , a vlažnost zraka  $< 70\%$  ili ako je temperatura  $> 30\text{ }^{\circ}\text{C}$  bez obzira na vlažnost zraka.
3. Računalni nadzorni sustav na zaslonu (display) prikazuje tekstualno, grafički i animacijski stanje nadziranih parametara, s pohranom ili ispisom.

Prednosti klasičnih sustava za nadzor u odnosu na računalni nadzorni sustav:

1. Klasični sustavi za nadzor, posebno elektromehanički otporniji su na električne udare.
2. Klasični sustavi za nadzor su lako dostupni i jeftiniji su od računalni nadzornih sustava.

Dijelovi sustava za nadzor :

1. Napajanje (12 V) – koristi se za napajanje mikroprocesora istosmjernom električnom energijom.
2. Transformator služi za pretvorbu 12 V istosmjerne električne energije u 24 V izmjenične energije u svrhu upravljanja relejima. Napajanje sadrži prekidač uključeno/isključeno, signalne žarulje i osigurače za oba napona.
3. Komunikacijsko sučelje (pauk) omogućuje komunikaciju, a jedno sučelje dovoljno je za komunikaciju između 12 ili više objekata.
4. Sučelje za prikupljanje podataka – DGP (Data Gathering Panels) jedinice prikupljaju podatke senzora i dostavljaju ih centralnom računalu, te prenose upravljačke naredbe na različite releje. RCU<sub>s</sub> jedinica izvršava upravljačke naredbe nad prekidačem uključeno/isključeno, ventilatorima, promjeni brzine rada ventilatora i radu sustava za hranidbu.
5. Pomoćni termostati – termostati koji su spojeni izravno na sustav ventilacije i uključuju ventilaciju u slučaju kada se prekine veza između upravljačke jedinice i ventilacije. Također postoji i mogućnost uključivanja alarmnog sustava.
6. Sigurnosni termostat – posljednja razina zaštite. Termostat se postavlja u najtoplijem dijelu peradarnjaka i u slučaju povišenja temperature iznad dopuštene temperature

upozorava na nepravilnosti. Ukoliko se izbjegavaju svi alarmi termostat prisilno uključuje ventilaciju.

7. Nadzorna jedinica pužnog transporterera hranidbenog sustava – nadzorna jedinica s relejom omogućuje nadzor, komunikaciju i uključenje pužnog transporter za raspodjelu krmne smjese i pužnog transporterera za dopremu krmne smjese do spremnika.

Svi sustavi nadzora koji koriste elektroničku i elektromehaničku opremu u obavljanju ključnih zadataka, moraju imati sigurnosno - povratne funkcije. Ukoliko jedan segment nije ispunjen cijeli sustav može postati beskoristan i dovesti do katastrofalnih rezultata. Najčešći kvarovi nastaju prekidom opskrbe električne energije ili mehaničkim udarom. Kvarovi se mogu dogoditi u računalu, na nekoj od ulaznih ili izlaznih jedinica (I/O), te osjetnicima. Otkrivanje kvara ukazuje se prikazivanjem simbola na zaslonu, slanjem poruke o pogreškama, te uključivanjem alarmnog sustava (Anonymus, 2014).

Informacijska arhitektura koja se temelji uglavnom na aktualnim podacima dobivenih većinom putem "on line" osjetila (senzora), može biti uspješna jedino ako je informacija ispravna.

To zahtijeva besprijekoran, točan i pouzdan sustav uz kvalitetnu pretvorbu fizikalnih principa.

U današnjoj primjeni u procesu automatskog vođenja peradarske proizvodnje (tova) i transporta su "on line" osjetila (senzori) za različita mjerenja, kao primjerice:

- mjerači protoka, masenog i volumnog,
- brojači okretaja - brzina,
- mjerači nivoa - tekućina i sipkih materijala,
- analizatori vlažnosti mase materijala,
- higrometri, anemometri i drugi mjerni uređaji,
- temperaturna osjetila (Pt 100, NTC, PTC),
- manometri s pretvaračima.

No, prije uključivanja u sustav za prikupljanje podataka bilo kojeg od navedenih osjetila potrebno je savjetovati se s informatičarima, kao i uvažiti naputke proizvođača dotičnih osjetila (Plietić i sur., 2001).

## 6.7. Transporter

Današnja regulacijska tehnika temelji se na promjeni opterećenja (struje), premda su i neke druge varijable važne za proces transporta. Proizvođaču u sustavu transporta krmnih smjesa je u interesu da transportirani materijal bude premješten brzo, efikasno i bez promjene kvantitete i kvalitete.

U procesu regulacije transportnih sredstava potrebno je razlučiti tri vrste varijabli:

- **izlazne varijable**, koje su od najvećeg ekonomskog značenja, kao npr. kapacitet transportnog sredstva, stanje materijala (vlažnost, primjese, lom, pa ponekad i temperatura prenošenog materijala) kao i potrošnja električne energije.
- **ulazne varijable**, koje je moguće hotimično mijenjati, kao što su ulazna količina materijala, brzina transportnog sredstva.
- **poremećajne varijable**, koje ne utječu električno-elektronski na transportno sredstvo, a to su uglavnom fizikalne karakteristike, nasipna masa, vrsta materijala, vlažnost i temperatura materijala, relativna vlažnost i temperatura zraka okoliša, pa i stanje radnih dijelova transportnog sredstva.

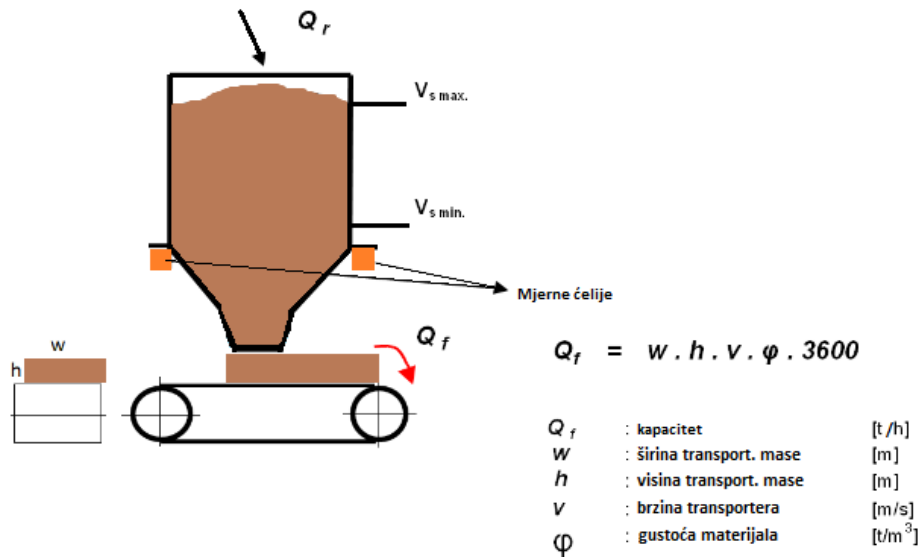
Problem je u tome što te varijable nije jednostavno mjeriti u kontinuiranom "on line" toku, stoga se i dalje uglavnom mjeri jakost struje (opterećenje motora). Idealni slučaj biti će mjerenje svih utjecajnih varijabli, koje su od interesa za regulaciju cijelog procesa transporta.

Zadatak je podesiti ulazne varijable tako da one onemoguće poremećajne veličine, a da se pri tom izlazne varijable održe na zadanim nivoima.

Za ostvarenje toga moraju biti poduzeti slijedeći koraci:

1. primijeniti upotrebljiva i jeftina osjetila (senzore) za navedene varijable. Uz njih, kad je to moguće, treba odrediti, odnosno procijeniti unutarnje varijable.
2. postaviti matematički sustav (formulirati) procesa transportiranja
3. sustavno obraditi i formulirati uvjete za ekonomično poslovanje (proizvodnju), npr. postizanje zadovoljavajućeg kapaciteta transportnog sredstva, uz minimalizaciju oštećenja tijekom transporta, i njihovo održavanje na zadanim nivoima s minimalnim utroškom energije.

4. programirati računala (IPC) za mjerenje svih varijabli i podesiti izlazne varijable u skladu s matematičkim modelom, naravno, kada su uvjeti iz točke 3. ispunjeni (Pliestic i sur., 2001).



Slika 15. Parametri vođenja i upravljanja usipnog koša i transportera

Sustav za dodavanje, transport i raspodjelu krmne smjese sastoji se od usipnog koša s lijevkom, instaliranog iznad transportera, a primjenom upravljanja i vođenja kontrolira se protok krmne smjese za hranjenje, od punjenja, isipanja u transporter pa do raspodjele krmne smjese pilićima.

U nedostatku materijala u usipnom košu, ili u stanju intervencije ili održavanja, dodavač (dozator) će prekinuti rad, a sustav će obavijestiti potrebu promjene načina rada tzv. „modus operandi“, uvjeta i stanja izravne opskrbe transportera materijalom. Ti neprihvatljivi uvjeti ili uvjeti opasnosti prestaju otvaranjem poklopca usipnog koša ili punjenjem nove količine materijala i uspostave postavljenih parametara. Usipni koš će biti postavljen na mjerne ćelije i povezan s kontrolom brzine dodavača i/ili položaja zasuna. Usipni koš će raditi unutar minimalne i maksimalne razine izvršenja.

Primjenom sustava upravljanja i vođenja radom usipnog koša i transportera postiže se sprječavanje začepjenja, minimiziranje preopterećenja transportera, reduciranje prašine, smanjivanje rasipanja, a samim time i gubitaka materijala, minimiziranje dekomponiranja krmne smjese (Pliestic i sur., 2004).

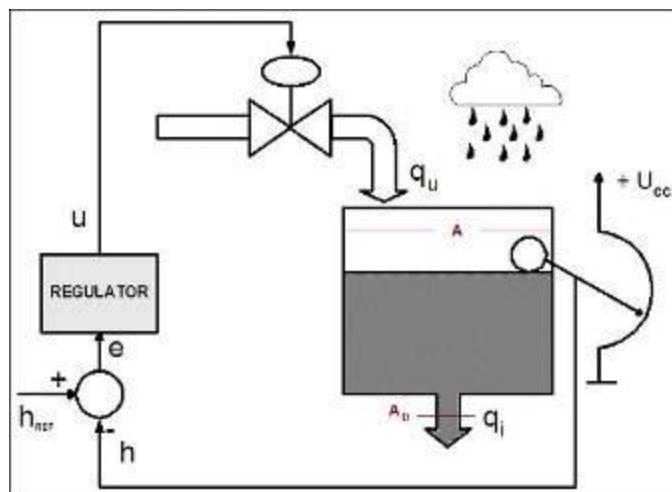


Tablica 3. Nasipni kutevi i nasipne mase za različite poljoprivredne materijale (Plietić, 2001)

R. b.	Materijal	Nasipna masa (t/m <sup>3</sup> )	nasipni kut		vlaga w (%)
			u kretanju	u mirovanju	
1.	Kukuruz - zrno	0,70 – 0,75	28	35	13
2.	Kukuruzno brašno	0,50 – 0,65	30	45	12-13
3.	Pšenica	0,65 – 0,85	23	38	13
4.	Pšenične mekinje	0,25 – 0,30	25	30	
5.	Pšenično brašno	0,55 – 0,70	50	65	12-13
6.	- tip 400	0,65 – 0,675	50	60	12
7.	- tip 600	0,40 – 0,80	50	60	12
8.	- tip 1000	0,35 – 0,365	50	75	12
9.	Ječam	0,65 – 0,75	28	45	13
10.	Zob	0,40 – 0,50	28	35	
11.	Raž	0,68 – 0,79	23	38	
12.	Riža	0,40 – 0,65	27	48	
13.	Soja - zrno	0,65 – 0,77	24	32	8,1
14.	Riblje brašno	0,55 – 0,70	50	60	

## 6.8. Regulacija vodoopskrbe u nastambi

U slučaju tova pilića potrebno je osigurati i određenu količinu higijensko i zdravstveno ispravne pitke vode za određeni period ukoliko dođe do nepredviđenih situacija (nedostatak vode, energije i sl.). Stoga se postavlja tzv. tampon spremnik vode u koji se dobavlja voda iz vodoopskrbnog sustava, a iz njega se puni sutav za napajanje pilića. Sustav je protočan pa stoga voda ne mijenja svoje karakteristike. U ovom je slučaju objekt vođenja spremnik vode koji ima jedan ulazni tok  $q_u$  i jedan izlazni tok  $q_i$ . Cilj vođenja je razinu vode u spremniku održavati konstantnom. Razina  $h$  je izlazna (regulirana) veličina objekta vođenja. Jedan od tokova treba izabrati kao ulaznu veličinu preko koje će se regulirati razina. Ako je izoliran ulazni tok  $q_u$ , tada su neophodna još dva elementa: osjetilo regulirane veličine - razine i izvršni član preko kojeg će se mijenjati ulazni tok kako bi se razina održavala konstantnom. Najjednostavnije i financijski najpovoljnije izabrati otpornički osjetnik razine s plovkom i elektro-motorni ventil (slika 16).

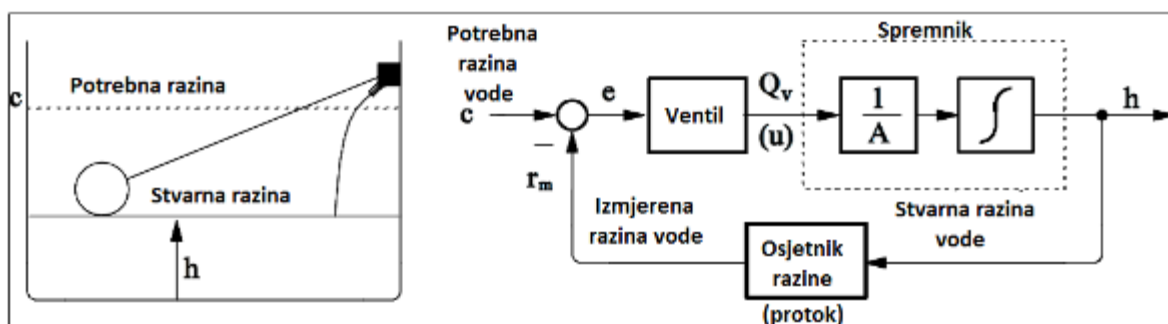


Slika 16. Sustav regulacije razine vode u spremniku  
(Pliestić, 2017)

Izlazni je tok proporcionalan razini vode u spremniku. Kada se ulazni i izlazni tokovi izjednače razina se održava na vrijednosti koju ima upravo u tom trenutku. U spremniku nema nove akumulacije, ulazni se ventil ne treba dirati. Prema tomu, razina  $h$  jednaka referentnoj vrijednosti razine  $h_{REF}$  ( $h_{REF} = h$ ). Dođe li do bilo kakve promjene pa se stvarna razina  $h$  smanji ili poveća ( $h_{REF} \neq h$ ) regulator treba intervenirati i formirati upravljački signal koji će na motorni ventil djelovati na način:

- ukoliko je  $(h_{REF} - h) > 0$  motor ventila se treba okretati u smjeru povećanja ulaznog protoka  $q_u$  kako bi se akumulacija vode u spremniku povećala, odnosno
- ukoliko je  $(h_{REF} - h) < 0$  motor ventila se treba okretati u smjeru smanjenja ulaznog protoka  $q_u$  kako bi se akumulacija vode u spremniku smanjila.

Ponovnim uspostavljanjem jednakosti  $h_{REF} = h$  ventil će ostati u položaju u kojem jest, što znači da upravljanje  $u$  mora biti jednako nuli, pa je objekt vođenja u stanju procesne ravnoteže.



Slika 17. Blok dijagram sustava regulacije razine vode u spremniku  
(Pliestić, 2017)

Pojavu razlike  $h_{REF} \neq h$  mogu uzrokovati tri različita uzroka:

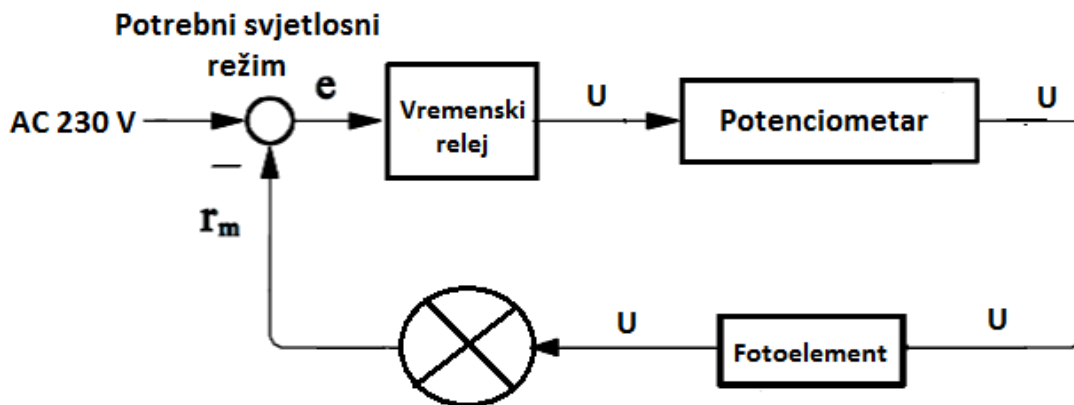
1. Objekt vođenju je pod utjecajem neke treće veličine koja ga pomakne iz stanja ravnoteže. Ta može biti mjerljiva (npr. povećao se izlazni tok  $q_i$ ) ili nemjerljiva (u spremnik se slijeva kiša). U oba slučaja dolazi do promjene razine  $h$ , nejednakosti  $h_{REF} \neq h$  te regulator treba djelovati.
2. Došlo je do promjena parametara samog objekta vođenja - spremnika. Na primjer spremnik je od nekog elastičnog materijala, kojoj je vremenom popustila krutost, te se počeo rastezati na način da se više deformirao donji dio spremnika u kojem je voda. Oblik mu više nije kao prije, te je uz volumenski istu količinu vode razina pala.
3. Došlo je do promjene zahtjeva korisnika. Razina je ostala nepromijenjena, ali se promijenio  $h_{REF}$ , pa je nastala razlika  $h_{REF} \neq h$ .

U prva dva slučaja vrijednost  $h_{REF}$  je stalna, konstantna  $h_{REF} = \text{const.}$  predstavlja **zadatak stabilizacije** izlazne (ili izlaznih) veličina objekta vođenja. Uzrok promjene stvarne vrijednosti izlazne veličine mogu biti vanjski poremećaji ili promjena parametara objekta vođenja.

U trećem slučaju  $h_{REF}$  nije više konstantna. Ona postaje vremenski promjenljiva veličina ili funkcija vremena,  $h_{REF} = h_{REF}(t)$ .

## 6.9. Regulacija rasvjete u nastambi

Tijekom uzgoja tovnih pilića, pilićima je potrebno osigurati određeni svjetlosni režim. Svjetlosni režim se mijenja s starošću pilića, odnosno kroz tjedne tova. Budući da se u suvremenome načinu uzgoja pilića više ne koristi 24 - sati svjetlosni režim već je nekoliko sati mrak, potrebno je u sustav ugraditi vremenski relej koji će u točno određenome vremenu uključivati i isključivati rasvjetu. Intenzitet svjetlosti koji se mijenja s starošću pilića moguće je regulirati potencijometrom. Pilići se uzgajaju tokom toplih i sunčanih dana pa je moguće postići financijske uštede ukoliko se sunčeva svjetlost koristi kao izvor osvjetljenja objekta. Za takav način osvjetljenja objekta u sustav je potrebno uključiti fotoelement koji će kada ga sunčeva svjetlost dovoljnom jakosti osvjetli isključiti opskrbu električnom energijom i rasvjetna tijela neće osvjetljavati prostor.



Slika 18. Blok dijagram regulacije rasvjete u nastambi

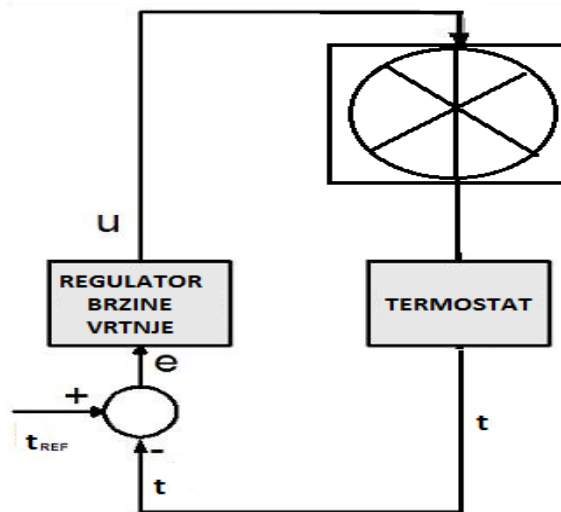
### 6.9.1. Regulacija ventilacije u nastambi

Zbog stvaranja štetnih plinova unutar objekta i visokih temperatura izuzetno je važno pilićima tijekom uzgoja osigurati kvalitetan zrak, a to se postiže izmjenama zraka. Ukoliko je objekt loše ventiliran zbog štetnih plinova dolazi do smrtnosti pilića. Zbog visokih temperatura pilići doživljavaju stres te ne konzumiraju hranu, odnosno ne napreduju. Izmjene zraka vrše se pomoću ventilatora i otvora za zrak. U sustav se obavezno uključuje i termostat koji služi za očitavanje temperature i na osnovu toga se ventilatori uključuju, odnosno isključuju.

Na sljedećoj slici prikazan je način upravljanja ventilatora putem termostata i uređaja za regulaciju brzine vrtnje ventilatora. Stoga je ventilator objekt vođenja.

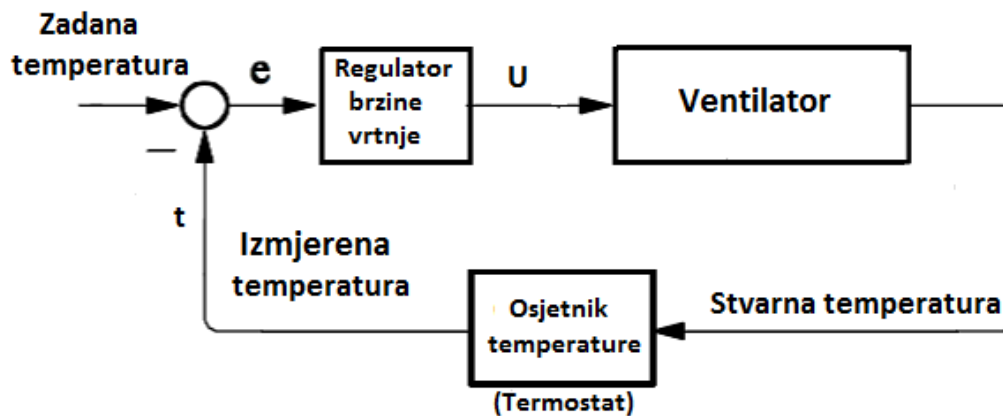
Ventilator se kao objekt vođenja može voditi na dva načina:

- uključivanje i isključivanje, te regulacija brzine vrtnje ventilatora
- uključivanje i isključivanje ventilatora



Slika 19. Sustav regulacije rasvjete u nastambi

Zadana veličina je najpovoljnija temperatura za uzgoj pilića  $t_{ref}$ . Ukoliko postoje odstupanja od zadane veličine sustav će uključiti ventilatore i obaviti izmjenu zraka, a potom će se isključiti kada temperatura dosegne željenu razinu. Termostat očitava temperaturu i na temelju toga upravljačka jedinica uključuje ili isključuje ventilatore. Očitana temperatura ( $t$ ) odlazi u komparator kao povratni podatak o stvarnome stanju temperature unutar objekta. Komparator uspoređuje zadanu veličinu s stvarnom očitanoj temperaturom i ovisno o izvedni sustava obavlja se izmjena zraka. Ukoliko se izmjena zraka obavlja ventilatorima koji imaju stalnu brzinu vrtnje, ventilatori će biti uključeni sve dok se ne ostvari zadana veličina (temperatura). Ukoliko je sustav izveden tako da je moguće regulirati brzinu vrtnje ventilatora regulator će s padom temperature smanjivati brzinu vrtnje ventilatora.



Slika 20. Blok dijagram regulacije ventilacije u nastambi

## 7. CILJ RADA

Cilj ovoga rada je napraviti analizu rada novog, moderniziranog i potpuno automatiziranog objekta za uzgoj pilića u tovu upotrebom suvremenih građevinskih materijala, ali i najmodernije elektroničke i automatizacijske opreme u procesu hranjenja i nadzora uvjeta koji vladaju u uzgojnom prostoru.

Poljoprivredno gospodarstvo Atlija posjeduje zemljište na kojem bi bila moguća izgradnja suvremenog objekta za tov pilića koji bi udovoljavao svim danas poznatim tehničko - tehnološkim zahtjevima.

U objektu bi se uzgajalo 400 pilića u jednome turnusu, a nakon svakog turnusa izvršilo bi se kompletno čišćenje i dezinfekcija objekta te potom u ponovnom turnusu uzgajalo 400 pilića.

Nakon završenog turnusa potreban je odmor objekta od minimalno 14 dana prije sljedećeg turnusa.

U proizvodnome procesu potrebne poslove obavljat će osoblje koje se sastoji od članova poljoprivrednog gospodarstva Atlija.

Nakon odrađenoga turnusa uzgojeni pilići bi se obrađivali do konačnog proizvoda u lokalnoj klaonici, te potom prodavali.

## **8. REZULTATI I RASPRAVA**

Suvremeni automatizirani način uzgoja tovnih pilića ima glavnu zadaću omogućiti što lakši uzgoj tovnih pilića, uz što bolje rezultate i uz što manji utrošak ljudskoga rada. Pilići moraju uvijek imati dostupnu dovoljnu količinu hrane, vode te svjetlosti, ali također i povoljnu temperaturu i vlažnost zraka. Pravilnim načinom uzgoja pilići bi trebali nakon 8 tjedana postići željenu masu od 2.5 kg i biti spremni za daljnju obradu. Slabiji prirast dovesti će do produljenja trajanja tova u jednome turnusu te će se tako izgubiti korisno vrijeme za slijedeći turnus.

Suvremeni automatizirani način uzgoja ima prednosti i nedostatke:

Prednosti:

- utrošak ljudskog rada sveden je na minimum,
- ostvaruje se maksimalan prirast pilića u tovu,
- smanjena je smrtnost i pojava bolesti u objektu,
- temperaturu i vlažnost zraka moguće je vrlo jednostavno kontrolirati i modificirati,
- u slučaju nestanka električne energije sustav funkcionira normalno.

Nedostatci:

- velika početna ulaganja,
- osjetljivost opreme na utjecaj okoline,
- veći utrošak ljudskog rada prilikom rastavljanja opreme i čišćenja objekta i opreme,
- konstantno kontroliranje i održavanje opreme.

## **9. POLJOPRIVREDNO GOSPODARSTVO ATLIJA**

Poljoprivredno gospodarstvo Atlija osim proizvodnje ovčjeg mesa od 2008. godine proizvodi i meso peradi odnosno bavi se uzgojem tovnih pilića „brojlera“. U početku je uzgoj tovnih pilića bio isključivo namijenjen za vlastite potrebe i godišnje se vršilo dva turnusa tova sa 50 jedinki u jednome turnusu. Analizom tržišta utvrđeno je da postoji mogućnost plasiranja mesa peradi pa se tako na PG Atlija počinju uzgajati tovnj pilići osim za vlastite i za potrebe tržišta. Daljnjim uzgojem tovnih pilića utvrđeno je kako postoji mogućnost na tržištu za

plasiranje mesa peradi te se tako na poljoprivrednome gospodarstvu Atlija počinju uzgajati tovni pilići osim za vlastite potrebe i za potrebe tržišta.

Danas, poljoprivredno gospodarstvo Atlija godišnje vrši četiri turnusa tova sa 100 jedinki u jednome turnusu. Objekt za držanje peradi zbog svoje gradnje ne dopušta uzgoj više od 100 pilića u jednome turnusu, a oprema za hranjenje i napajanje peradi zahtjeva konstantan ljudski rad. Kako su potrebe tržišta veće poljoprivredno gospodarstvo Atlija odlučilo se na proširenje proizvodnje sa 400 jedinki u jednome turnusu. Proširenje proizvodnje time zahtjeva proširenje objekta ili izgradnju novoga suvremenoga objekta u kojemu će biti moguće uzgajati veći broj jedinki u jednome turnusu, ali također i korištenje suvremenije opreme za napajanje i hranidbu peradi te ostale prateće opreme.



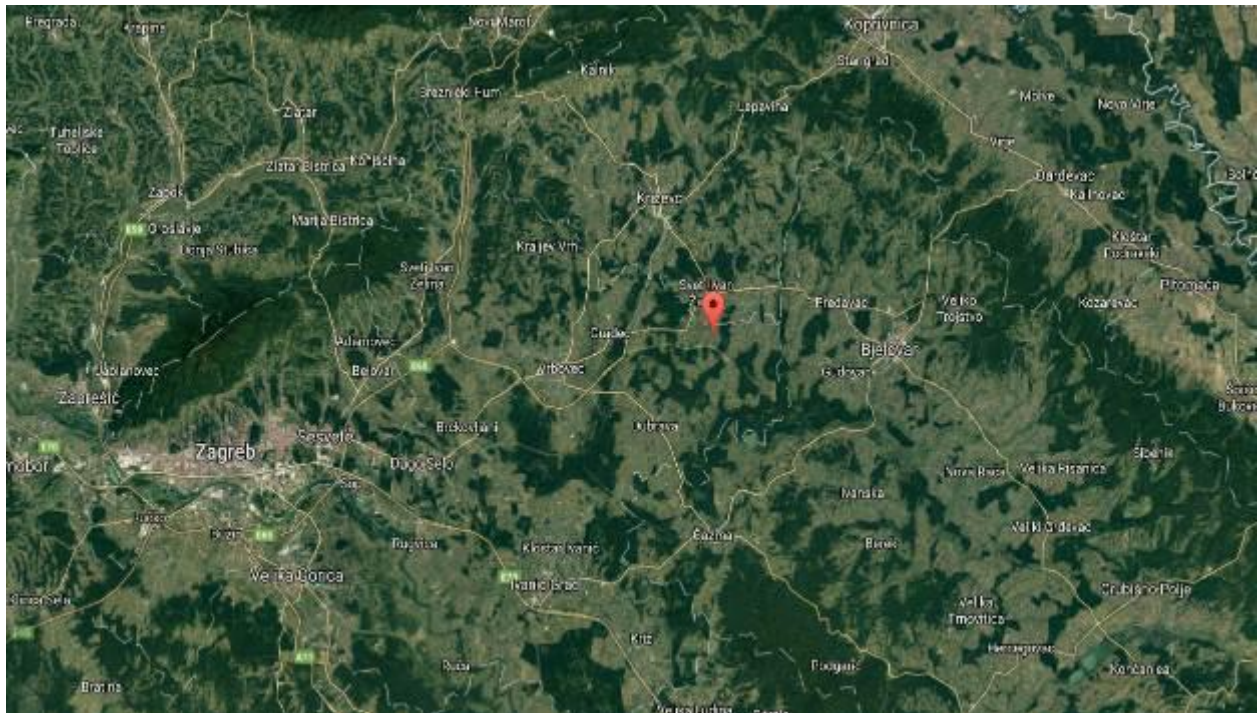
Slika 21. Prikaz trenutnog stanja na poljoprivrednome gospodarstvu Atlija

Zbog proširenja proizvodnje poljoprivredno gospodarstvo Atlija izgraditi će novi objekt za uzgoj tovnih pilića u kojemu će se uzgajati 400 jedinki u jednome turnusu, a prilikom uzgoja koristiti će se automatske hranilice i pojllice te adekvatna rasvjeta i ventilacija. Također će sve biti spojeno na električnu mrežu i vremenske releje koji će upravljati opremom, pa će se tako u potpunosti smanjiti potrebe za ljudskim radom. Ljudski rad biti će jedino prisutan prilikom postavljanja prostirke, te izgnojavanjem i čišćenjem objekta.

Lokacija objekta za uzgoj pilića će se nalaziti u Zagrebačkoj županiji, točnije u selu Žabnica nedaleko od grada Vrbovca.



Sama lokacija ima pristup dobro razvijenoj distribucijskoj mreži prometnica za što jednostavniji i jeftiniji transport do klaonice te do krajnjih kupaca. Tržište na koje se cilja obuhvaća Zagrebačku županiju i grad Zagreb.



Slika 22. Prikaz makro lokacije (Zagrebačka županija, selo Žabnica)  
(<http://geoportal.dgu.hr>)

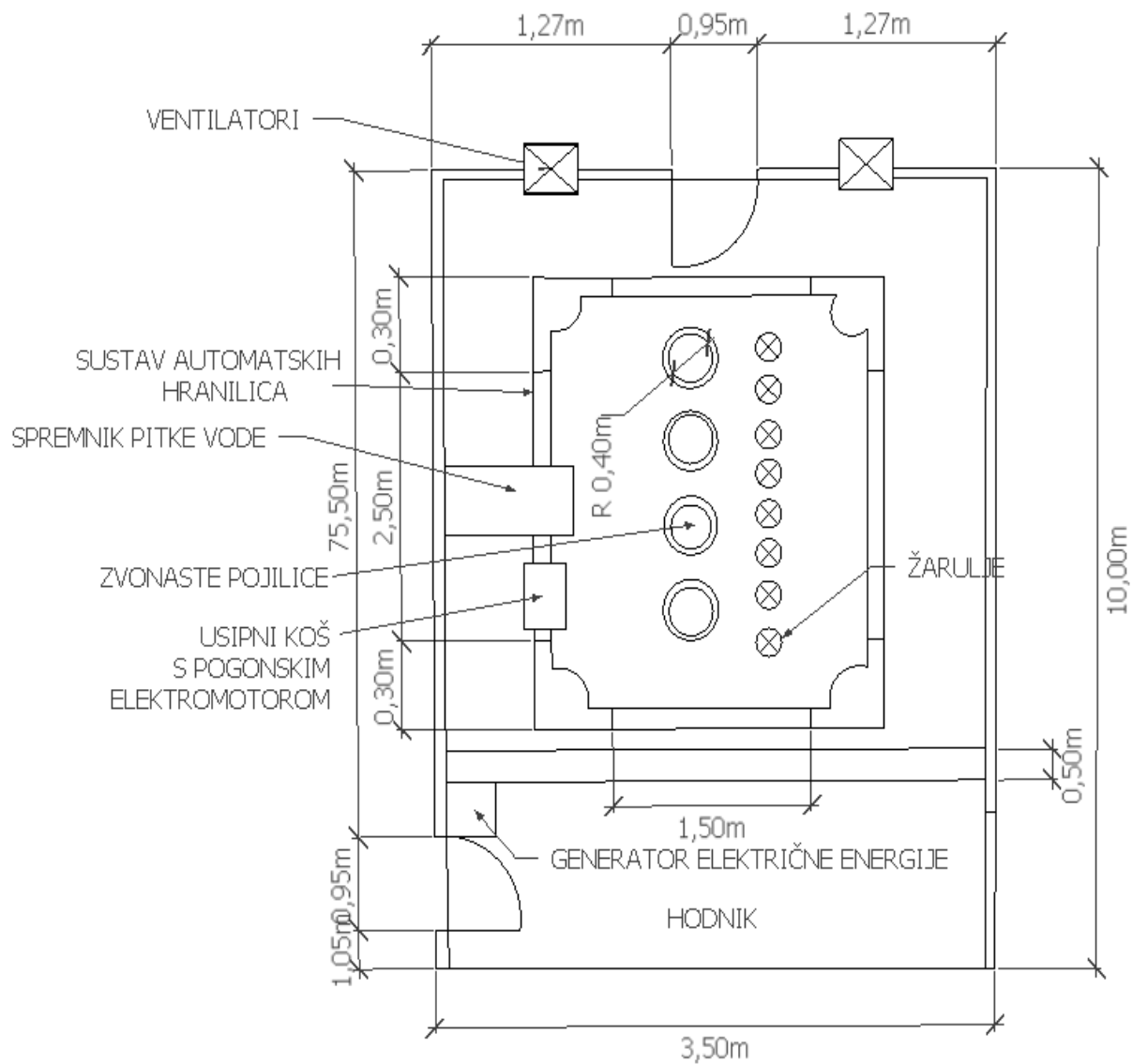
Točna lokacija objekta za uzgoj pilića nalazi se na čestici zemlje (1617) veličine oko 5 000 m<sup>2</sup> (0.5 ha).



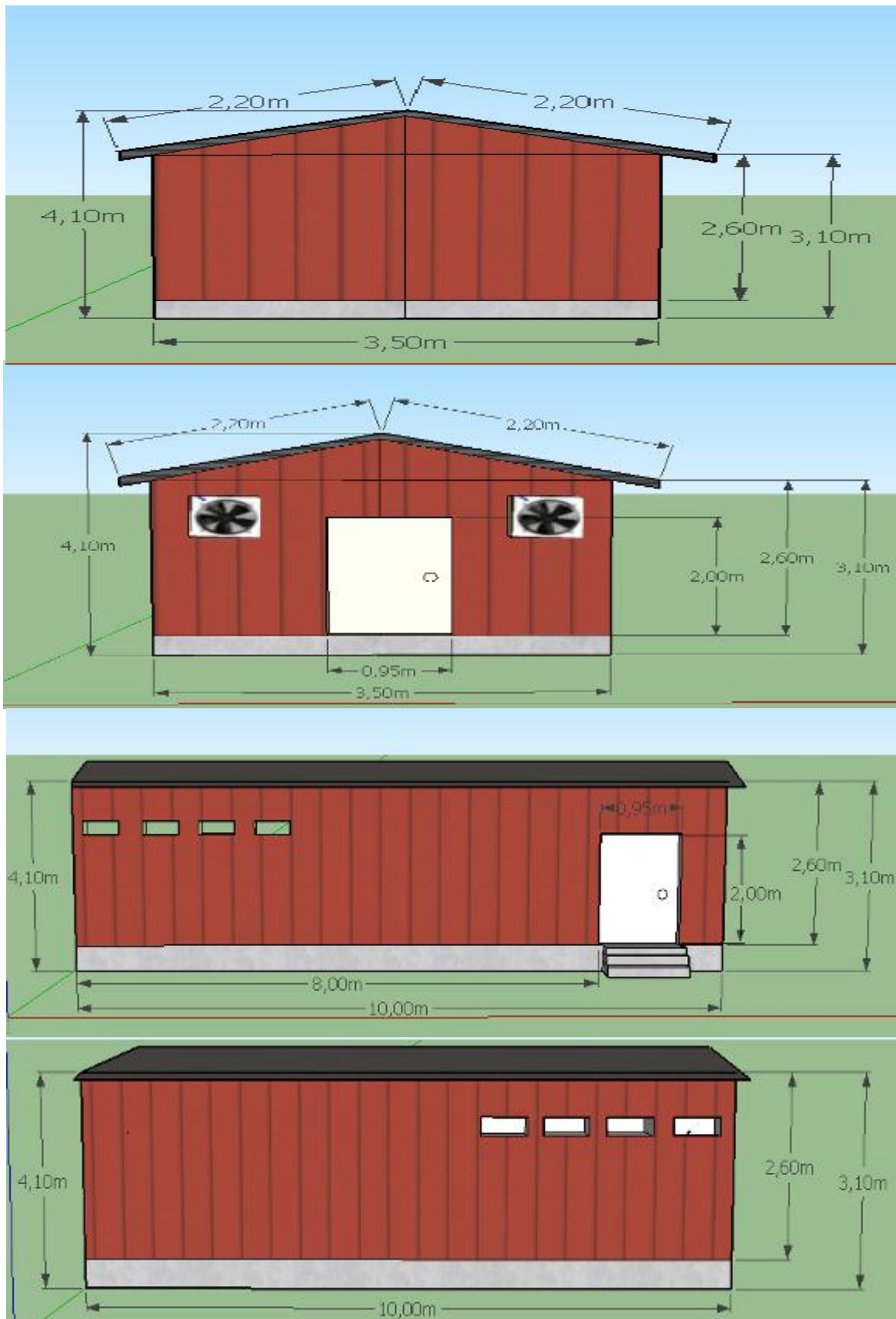
Slika 23. Prikaz mikrolokacije (čestica zemlje 1617)  
(<http://geoportal.dgu.hr>)



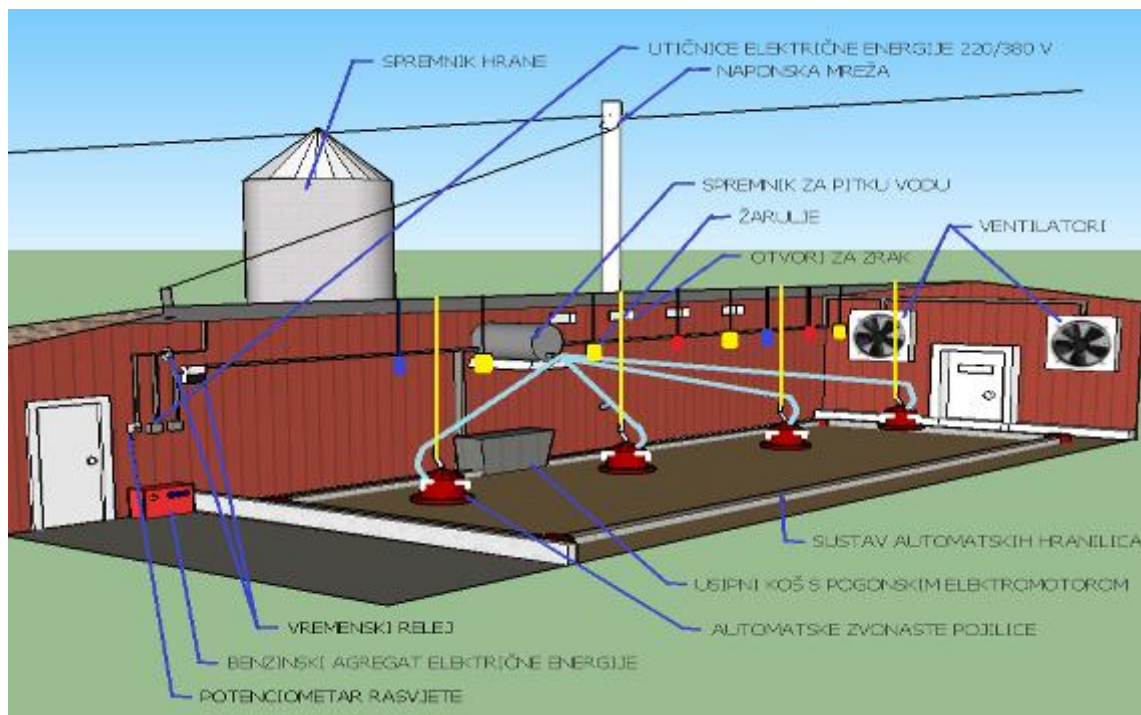
Slika 24. Prikaz lokacije novog objekta na čestici zemlje 1617  
(<http://geoportal.dgu.hr>)



Slika 25. Tlocrtni prikaz novog objekta s dimenzijama i rasporedom pojedinih elemenata



Slika 26. Dimenzije pročelja objekta



Slika 27. Trodimenzionalni prikaz suvremenog objekta za uzgoj pilića na poljoprivrednome gospodarstvu Atlija

Prostor za montažu objekta snabdijevan je s dovoljnom količinom električne energije te tehnološki i zdravstveno ispravnom vodom, a sama veličina terena nam omogućuje naknadno proširivanje.

Objekt je dovoljno udaljen od magistralnih prometnica, te okolnih stambenih objekata, a postoji i vlastiti pristup terenu.

Prilikom izgradnje objekta na poljoprivrednom gospodarstvu Atlija kao građevinski materijal za izgradnju zidova i krovnih konstrukcija koristi će se „sendvič ploče“ debljine 12 cm.

Sendvič ploče osim svojih dobrih svojstava omogućuju i jednostavnije postavljanje pomoću vijaka što omogućuje znatnu uštedu vremena izgradnje.

Za izgradnju objekta koristit će se sendvič ploče koje se sastoje od dva pocinčana lima debljine 0.6 mm između kojih se nalazi poliuretanska pjena. Ukupna debljina ploče iznosi 12 cm.

Sendvič ploče sa tankim čeličnim ili aluminijskim oplatom i poliuretanskom pjenom kao jezgrom imaju specifičnu kombinaciju svojstava koja ih čine idealnim za korištenje u gradnji zidova i pokrivanju krovova.

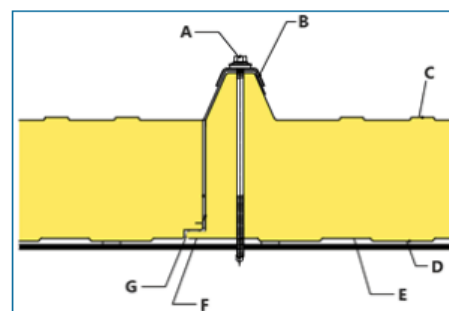
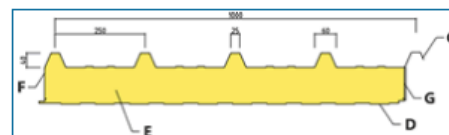
Sendvič ploče kombiniraju pozitivna svojstva metalnih oplata:

- kapacitet nosivosti,
- zaštita izolacije od mehaničkih oštećenja,
- zaštita od vremenskih uvjeta,
- barijera isparavanja sa komplementarnim pozitivnim svojstvima jezgre,
- toplinska izolacija,
- akustična izolacija,
- korozivna zaštita.

Sendvič ploče u konačnici imaju slijedeća svojstva:

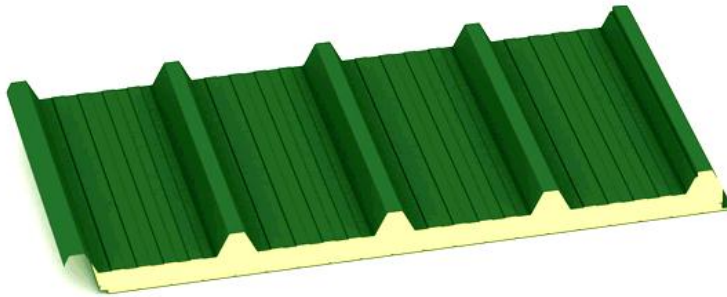
- visoku nosivost i malu težinu,
- izvrsnu i trajnu toplinsku izolaciju,
- izvrsnu barijeru od vremenskih uvjeta i isparavanja,
- izvrsnu hermetičnost,
- vanjski završni dio oplata je otporan na vremenske uvjete i agresivnu okolinu,
- mogućnost brzog postavljanja bez opreme za dizanje,
- jednostavan popravak ili zamjena u slučaju oštećenja.

- A - Samobušajući pocinčani ili inox vijak sa brtvenom podloškom  
 B - Brtvena kapica (jahač kalota) sa brtvenom podloškom od neoprenske gume  
 C - Gornji čelični lim - S250GD po EN 10346  
 Pocinčan 275g/m<sup>2</sup> po EN 10143 i EN 10346  
 Plastificiran po EN 10346 (PES MP3, PES MP5, PUR MP20, PDVF MP10)  
 Debljina lima 0,5 ili 0,6 mm  
 D - Donji čelični lim - S250GD po EN 10346  
 Pocinčan 275g/m<sup>2</sup> po EN 10143 i EN 10346  
 Plastificiran po EN 10346 (PES MP3, PES MP5, PUR MP20, PDVF MP10)  
 Debljina lima 0,5 ili 0,6 mm  
 E - Izolacijska ispuna:  
 - tvrda poliuretanska (PUR) pjena bez prisutnosti CFC i HCFC spojeva, nazivne gustoće 40kg/m<sup>3</sup>,  $\lambda=0,021$  W/mK po EN 6946  
 - tvrda vatrootporna poliizocijanuratna (PIR) pjena bez prisutnosti CFC i HCFC spojeva, nazivne gustoće 40kg/m<sup>3</sup>,  $\lambda=0,021$  W/mK po EN 6946  
 F - Samoljepljiva traka  
 G - Bočna antikondenzacijska brtva



Slika 28. Prikaz svojstava sendvič ploče

([www.izoforna-paneli.hr](http://www.izoforna-paneli.hr))



PGB TD5				ČELIK / STEEL													
Debljina panela Panel thickness mm	Debljina obloge Support thickness mm	Težina Weight kg/m <sup>2</sup>	U W/m <sup>2</sup> K EN 14509	Raspon između oslonaca u m - Supports spacing (m)													
				▲▲ Jedno polje - simple span							▲▲▲▲ Više polja - multiple span						
				Maksimalno kontinuirano opterećenje u kg/m <sup>2</sup> - Max load capacity kg/m <sup>2</sup> steel													
120	0,5/0,5 0,6/0,6	13,65 15,46	0,18	2	2,5	3	3,5	4	4,5	5	2	2,5	3	3,5	4	4,5	5
				651	498	361	303	251	201	171	834	659	534	428	370	313	233
				661	519	381	323	271	221	191	858	681	550	456	398	334	255

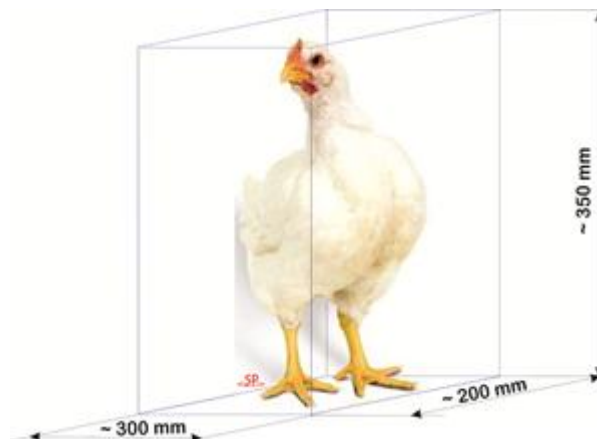
Slika 29. Sendvič ploča  
(www.izoforma-paneli.hr)

Budući da je preporučena napučenost prostora ( $\delta_p$ )  $30 \text{ kg/m}^2$  dolazi se do izračuna dimenzije potrebne podne površine ( $A_p$ ):

$$n = \frac{\delta_p}{m} \quad \left[ \frac{\text{kom}}{\text{m}^2} \right]$$

$$A_p = \left( \frac{n_u}{n} \right) \cdot h \quad [\text{m}^2]$$

$$V_U = A_p \cdot h \quad [\text{m}^3]$$



Slika 30. Orijentacijske dimenzije jedinke (Plietić, 2017.)



Gdje su:

$n_u$  – ukupni broj pilića (jedinki) = 400

$\delta_p$  – napučenost prostora = 30 kg/m<sup>2</sup>

$m$  – prosječna masa jednog pilića na kraju tova = 2,5 kg

$A_p$  – potrebna podna površina za tov (m<sup>2</sup>)

$V_u$  – ukupno potreban volumen prostora objekta za tov (m<sup>3</sup>)

$n_u$  – ukupan broj jedinki u turnusu (kom.)

$n$  – broj jedinki po jed. površini (kom./m<sup>2</sup>)

$m$  – prosječna masa jedinke na kraju tova (kg)

$\delta_p$  – gustoća jedinki po jedin. površini - napučenost prostora (kg/m<sup>2</sup>)

$h$  – visina objekta u sljemenu (m)

**Izračun:**

$$n = \frac{\delta_p}{m} = \frac{30 \left[ \frac{\text{kg}}{\text{m}^2} \right]}{2.5 \left[ \text{kg} \right]} = 12 \left[ \frac{\text{kom}}{\text{m}^2} \right]$$

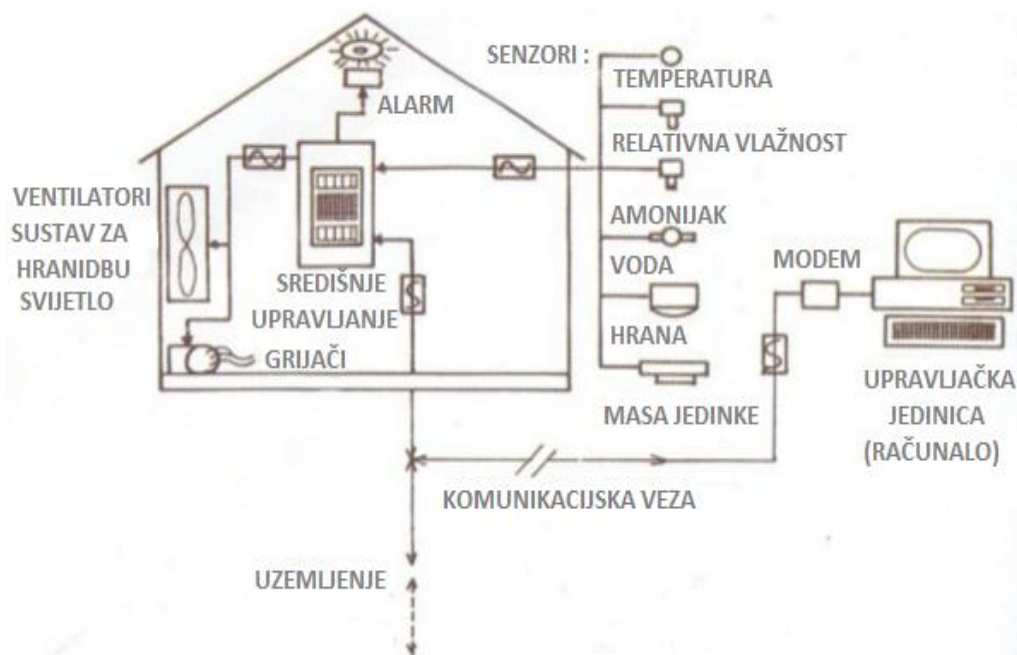
Očekivana masa jedinke na kraju tova iznosi 2.5 kg, a sukladno dopuštenoj napučenosti prostora 30 kg/m<sup>2</sup> moguće je nastaniti 12 jedinki na jediničnu površinu od 1 m<sup>2</sup>.

$$A_p = \frac{n_u}{n} = \frac{400 \left[ \text{kom} \right]}{12 \left[ \frac{\text{kom}}{\text{m}^2} \right]} = 33.3 \left[ \text{m}^2 \right]$$

Budući da je ukupni broj jedinki koje se uzgajaju u jednome turnusu 400, a na jediničnu površinu od 1 m<sup>2</sup> moguće je nastaniti 12 jedinki dolazimo do spoznaje da je za 400 jedinki potrebno osigurati 33.3 m<sup>2</sup> podne površine za tov.

$$V_u = A_p \cdot h = 33.3 \left[ \text{m}^2 \right] \cdot 2.6 \left[ \text{m} \right] = 87 \left[ \text{m}^3 \right]$$

Sukladno potrebnoj podnoj površini koja iznosi 33.3 m<sup>2</sup> i visini objekta od 2.6 m dolazimo do spoznaje o ukupno potrebnom volumenu prostora objekta za tov.

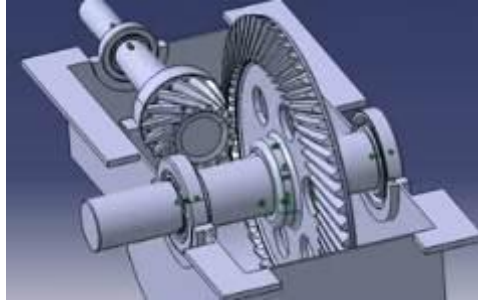


Slika 31. Prikaz cjelokupnog sustava s mogućnošću praćenja pojedinih elemenata  
(www.aviagen.com)

Za hranidbu pilića će se koristiti jednostavnija i jeftinija inačica automatskog sustava hranidbe pilića tzv. „podni otvoreni konvejer“, a za 400 pilića biti će dovoljna žljebasta hranilica ukupne dužine 8 m.

Podni otvoreni lančani transporter je među prvim proizvedenim automatskim sustavima za hranidbu peradi. Sastoji se od pocinčanog limenog U korita različitih dimenzija (dužina x visina x širina), vučno – radnog elementa izvedenog u obliku beskrajnog lanca je smještenog na dnu transportera koji služi za raspoređivanje krmne smjese duž cijelog objekta, te usipnog koša različite zapremnine u kojeg se usipava gotova smjesa za piliće. Transporter za raspodjelu krmne smjese pogonjen je preko motor reduktora, trofaznim elektromotorom, a preporučena brzina kretanja beskrajnog lanca iznosi 0.15 m/s (9 m/min) .

Manja brzina kretanja lanca od preporučene dovesti će do toga da će pojedini pilići na početku žljebaste hranilice pojesti ili u krajnjem slučaju rasuti čestice hrane, a pilići na samome kraju hranilice će konzumirati nedovoljno kvalitetnu hranu. Također prevelikom brzinom kretanja lanca neće se moći osigurati dovoljno hrane za piliće i hranilica će biti nedovoljno napunjena. Prevelika brzina kretanja lanca može dovesti i do pregrijavanja elektromotora.

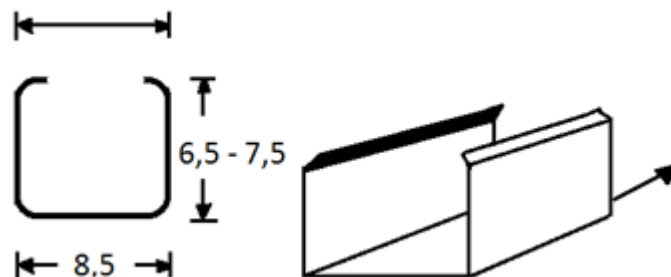


Slika 32. Načelo rada motor reduktora  
(www.youtube.com)

Budući da će se na poljoprivrednome gospodarstvu Atlija koristiti žljebasta hranilica ukupne dužine 8 m, ukupno vrijeme punjenja hranilice iznositi će 1 minutu. Ovisno o programiranju vremenskog releja trofazni elektromotor će putem reduktora pogoniti lanac koji će vršiti raspodjelu krmne smjese duž žljebaste hranilice. Nakon vremena od jedne minute lanac za raspodjelu krmne smjese će napraviti puni krug i ispuniti žljebaste hranilice, a zatim će vremenski relej isključiti trofazni elektromotor.

U prvim danima tova pilića potrebno je osigurati 2 dužna centimetra hranidbenog prostora ukoliko se primjenjuju žljebaste hranilice dok je u daljnjem tovu potrebno osigurati 4 dužna centimetra hranidbenog prostora po jedinki. Po dužnom metru žljebaste hranilice moguće je rasporediti od 50 do 70 jedinki.

Transporter s beskrajnim lancem za raspodjelu krmne smjese pogonit će se putem trofaznog elektromotora koji će biti priključen na elektroopskrbnu mrežu napona 380 V i linijski povezan s vremenskim relejem koji će biti programiran tako da dnevno osigurava četiri obroka odnosno uključivati će se svakih 6 sati.



Slika 33. Dimenzije U korita lančanog transportera za raspodjelu krmne (cm)  
(Nemanič i Berić, 1995)

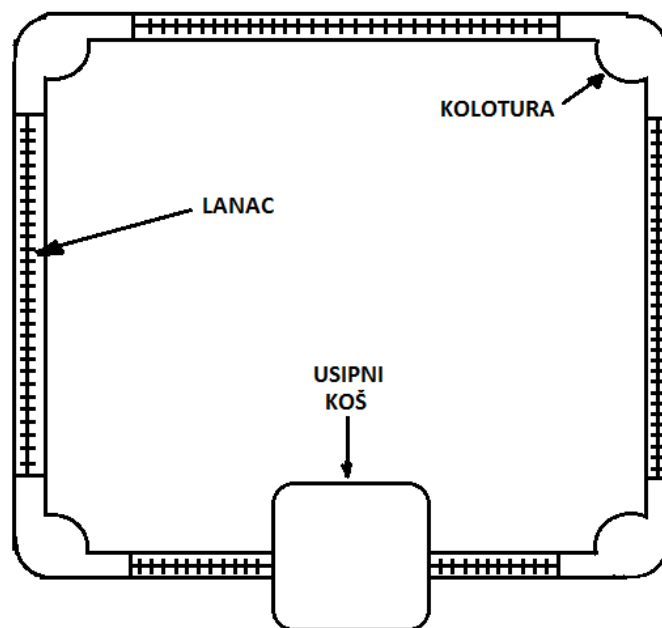


Slika 34. Lančani transporter – konvejer za raspodjelu krmne smjese s beskrajnim lancem  
([www.alibaba.com](http://www.alibaba.com))

Prednosti ovakvoga načina hranjenja su u tome što je cijeli sustav modularan te je tako prema određenim zahtjevima proizvođača moguće sastaviti cijelu liniju. Također je moguće korita podešavati po visini ovisno o starosti pilića.



Slika 35. Visinski regulirajuće korito lančanog transportera  
([www.alibaba.com](http://www.alibaba.com))



Slika 36. Shematski prikaz postavljanja transportno distributivnog sustava krmne smjese u hranidbi pilića

Shematski prikaz na prethodnoj slici prikazuje način postavljanja transportno distributivnog sustava krmne smjese u hranidbi pilića. Usipni koš s lijevkom služi za prihvatanje krmne smjese i njeno dodavanje u lančano distributivni transporter koji je smješten ispod njega.



Slika 37. Reduktor za pogon beskrajnog lanca lančano distributivnog transportera  
([www.alibaba.com](http://www.alibaba.com))



Slika 38. Kolotura lančano distributivnog transportera  
([www.alibaba.com](http://www.alibaba.com))

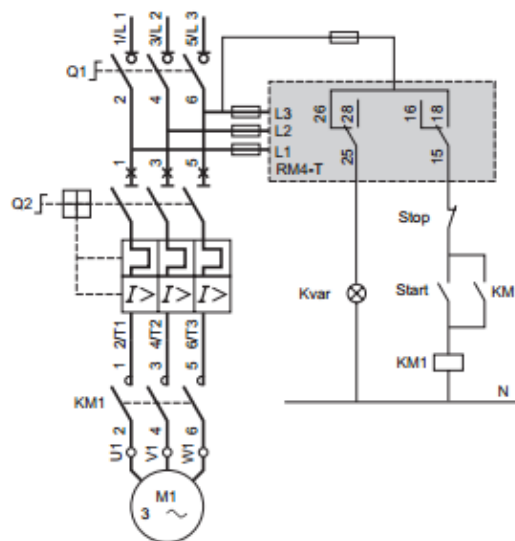
Usipni koš izrađen je od pocinčanoga lima i zapremnine je 300 kg. S bočne strane uspinoga koša postavljeni su ultrazvučni osjetnici nivoa koji služe za očitavanje razine krmne smjese unutar usipnoga koša. Jedan senzor je postavljen na donjoj strani usipnoga koša i služi za očitavanje minimalne razine krmne smjese. Kada se razina krmne smjese spusti na minimalnu dopuštenu razinu osjetnik nivoa u obliku električnog impulsa šalje signal sustavu da je potrebno punjenje uspinog koša. Kada se razina krmne smjese povisi do željene razine drugi osjetnik, koji je postavljen u gornjem dijelu uspinoga koša šalje signal sustavu za prekid punjenja uspinoga koša. U svrhu zaštite elektromotora ugrađuje se motorna zaštitna sklopka koja služi za uključenje i isključenje elektromotora, ali i zaštićuje elektomotor. Sastoji se od bimetalnih okidača koji isključuju motor kada se motor pregrije i brzih elektromagnetskih okidača koji isključuju motor kada dođe do kratkoga spoja, najčešće u slučaju mehaničkog oštećenja sustava za hranidbu kada je motor prisilno zaustavljen. Elektromotor je spojen na vremenski relej koji uključuje motor četiri puta u 24 sata te tako osigurava četiri obroka u jednome danu. U slučaju nestanka električne energije za napajanje elektromotora i ostalih električnih uređaja služi generator snage 7.5 kW, pogonjen benzinskim četverotaktnim motorom.



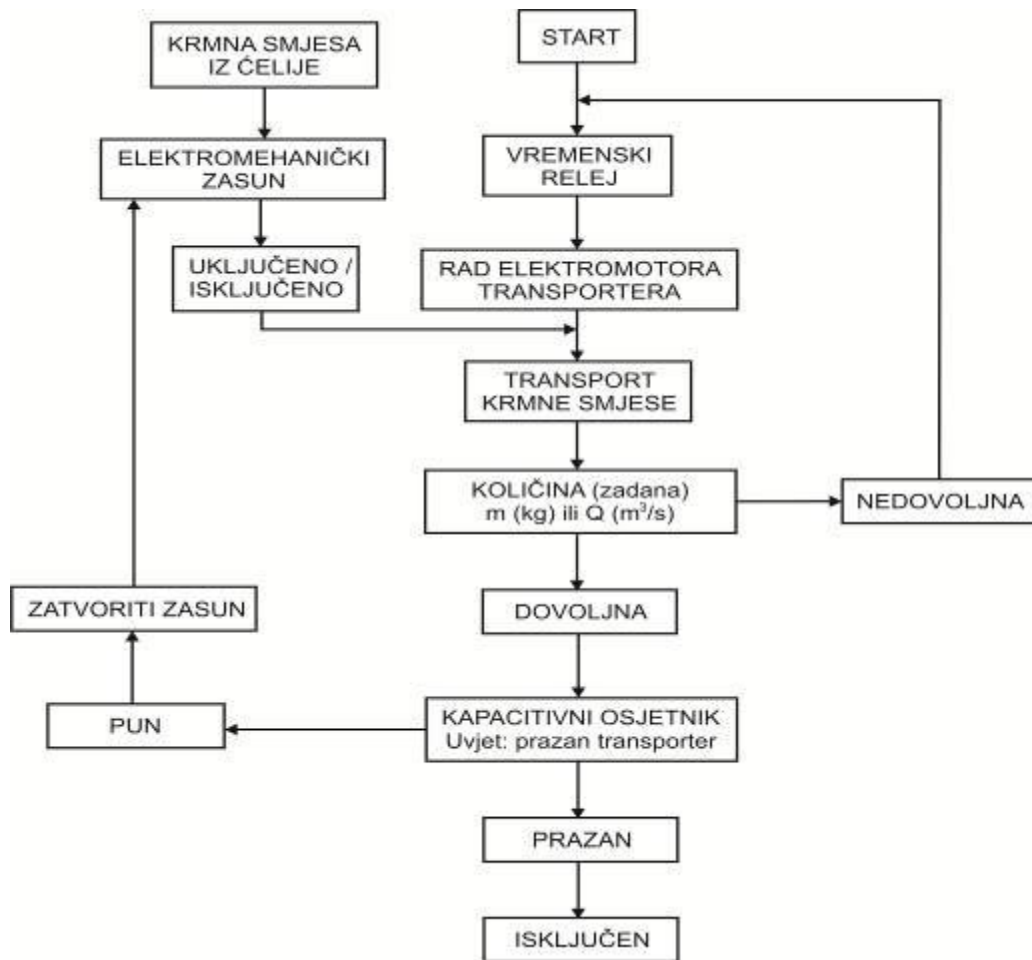
Slika 39. Generator za proizvodnju električne energije



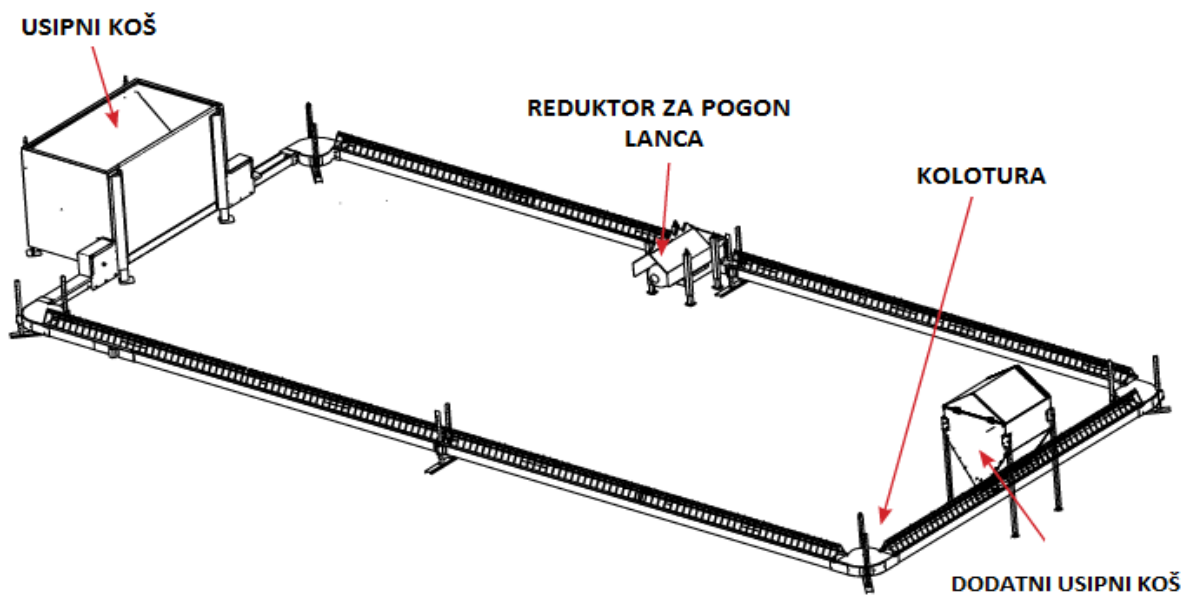
Slika 40. Trofazni vremenski relej Schneider electric RM4-ta01  
([www.uk.rs-online.com](http://www.uk.rs-online.com))



Slika 41. Shematski prikaz spajanja trofaznog vremenskog releja  
([www.elektro-celik.hr](http://www.elektro-celik.hr))



Slika 42. Dijagram rada automatskog sustava hranjenja pilića



Slika 43. Prikaz automatskog sustava za hranidbu pilića

(www.alibaba.com)



## 9.1. Priprema krmnih smjesa za hranidbu pilića na poljoprivrednome gospodarstvu Atlija

U slijedećim tablicama prikazani su sastojci potpune i dopunske krmne smjese:

Tablica 4. Okvirni kemijski sastav smjese za tov pilića (potpuna krmna smjesa do 4 tjedna starosti)

Sirove bjelančevine :	21.00 %
Sirove masti:	4.50 %
Sirova vlaknina:	6.50 %
Sirovi pepeo:	5.70 %
Lizin:	1.30 %
Metionin:	0.84 %
Kalcij:	1.00 %
Fosfor:	0.73 %
Natrij:	0.16 %

Tablica 5. Okvirni kemijski sastav smjese za tov pilića (dopunska krmna smjesa do 8 tjedana starosti)

Sirove bjelančevine :	40.00 %
Sirova vlaknina:	5.50 %
Sirova ulja i masti	2.00 %
Sirovi pepeo:	13.60 %
Lizin:	2.30 %
Metionin:	1.10 %
Natrij:	0.45 %

Dopunska krmna smjesa miješa se s prekrupljenim žitaricama (kukuruz i pšenica) u omjeru 40 : 60 %. Gotova smjesa dobiva se miješanjem u miješalici zapremnine 400 kg pogonjene jednofaznim elektromotorom snage 1.5 kW. U prvih četiri tjedna pilići se hrane potpunom krmnom smjesom bez dodataka prekrupljenih žitarica. Na jednu jedinku u prva četiri tjedna prosječno se potroši 2 – 2.5 kg potpune krmne smjese. U druga četiri tjedna tova pilići se hrane dopunskom krmnom smjesom koja se miješa s prekrupljenim žitaricama u omjeru 40 : 60 % pa se tako na jednu jedinku prosječno potroši 1.5 kg dopunske smjese i 3 kg prekrupljenih žitarica. Na poljoprivrednome gospodarstvu Atlija prilikom tova 400 jedinki prosječno će se u prvih četiri tjedna tova potrošiti 1000 kg potpune krmne smjese koja se kupuje kod proizvođača krmnih smjesa, a pakirana je u vrećama zapremnine 50 kg. Stoga će

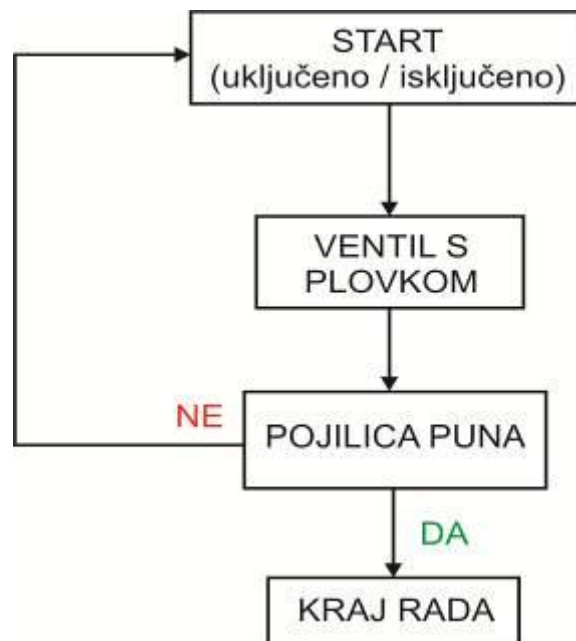
se uskladišti dvadeset vreća potpune krmne smjese u pakiranju zapremnine 50 kg. U iduća četiri tjedna tova prosječno će se potrošiti 600 kg dopunske krmne smjese i 1200 kg prekrupljenih žitarica. Gotova smjesa se dobiva miješanjem dopunske krmne smjese u miješalici, a potom se skladišti u silosu zapremnine 4000 kg koji se nalazi neposredno uz objekt. Smjesa se tokom tova izuzima iz silosa i ručno transportira do usipnog koša automatskog sustava za hranidbu. Nadalje potpuna krmna smjesa ima metaboličku energiju koja iznosi 13 MJ/kg (3111 kcal/kg) dok dopunska krmna smjesa ima metaboličku energiju koja iznosi 13,4 MJ/kg (3200 kcal/kg). Prekrupa kukuruza i pšenice ima metaboličku energiju koja iznosi 18 MJ/kg (4300 kcal/kg). Daljnjim izračunom možemo izračunati koliko iznosi utrošak energije po jednog jedinki: Na jednu jedinku utrošeno je 2.5 kg potpune krmne smjese i 1.5 kg dopunske smjese, te 3 kg prekrupe žitarica. Ukoliko pomnožimo pojedine energetske vrijednosti s količinom utrošene smjese možemo dobiti ukupno uloženu energiju po jednoj jedinki. Iz toga slijedi: 2.5 kg potpune smjese x 13 MJ/kg (2,5 kg x 3111 kcal/kg) = 32,5 MJ (7777,5 kcal), 1,5 kg dopunske krmne smjese x 13,4 MJ/kg (1,5 kg x 3200 kcal/kg) = 20 MJ (4800 kcal), te 3 kg prekrupe žitarica x 18 MJ/kg (3 kg x 4300 kcal/kg = 54 MJ (12 900 kcal). Na kraju ukupan zbroj utrošene energije po jednoj jedinki iznosi 106.5 MJ (25 477.50 kcal). Prema financijskom izračunu cijena potpune krmne smjese u pakiranju od 50 kg iznosi 200 kn, dopunske krmne smjese u pakiranju od 20 kg 100 kn, a cijena prekrupe kukuruza i pšenice oko 3000 kn za 2800 kg. Budući da je za cjelokupan tov potrebno 1000 kg potpune smjese, 600 kg dopunske smjese i 2800 kg prekrupe žitarica cijena će ukupno iznositi 4000 kn za potpunu krmnu smjesu, 3000 kn za dopunsku krmnu smjesu, te 3000 kn za prekrupu žitarica. Iz ovoga proračuna moguće je i izračunati koliko je financijskih sredstava potrebno osigurati za jednu jedinku u cjelokupnom tovu: 4000 kn + 3000 kn + 3000 kn / 400 jedinki = 25 kn/jedinki.

## **9.2. Sustavi za napajanje vodom na poljoprivrednome gospodarstvu Atlija**

Na poljoprivrednom gospodarstvu Atlija za pojenje pilića koristiti će se viseće zvonaste pojilice s automatskim ventilom. Jedna viseća automatska pojilica dovoljna je za pojenje 80 – 100 pilića.

Viseće automatske pojilice funkcioniraju na temelju elastično – potencijalne energije odnosno ventil se uključuje i isključuje ovisno o masi pojilice. Kada se pojilica napuni vodom

ona posjeduje veću masu pa se stoga spušta prema tlu i tako zatvara ventil. Pilići zatim konzumiraju vodu, a pojilica se postupno prazni i podiže u vis te tako aktivira ventil koji ponovno puni pojilicu. Glavi dio pojilice je automatskih ventil koji koristi elastično – potencijalnu energiju opruge, odnosno pomoću elastične opruge vrši se regulacija i omogućuje kretanje pojilice iz gornjeg u donji položaj i obrnuto. Kada je pojilica prazna opruga se polagano povlači i uključuje ventil koji spremnik pojilice ispunja vodom. Kada se spremnik ispuni vodom opruga se rasteže, a ventil dolazi u kontakt s gumenom podložnom pločom koja sprječava daljnje ispunjanje spremnika vodom. Unutar objekta na određenoj visini nalazi se spremnik s vodom. Spremnik je ograničen zapreminom pa ga je potrebno puniti. Nakon što je spremnik napunjen, voda iz spremnika istječe slobodnim tokom do razvoda. Razvodi omogućuju raspodjelu vode putem cjevovoda do pojedine pojilice. U slučaju automatskih zvonastih pojilica voda nije pod tlakom već istječe slobodnim padom iz spremnika putem razvoda i cjevovoda do pojedinih pojilica.



Slika 44. Dijagram rada automatskog sustava napajana pilića



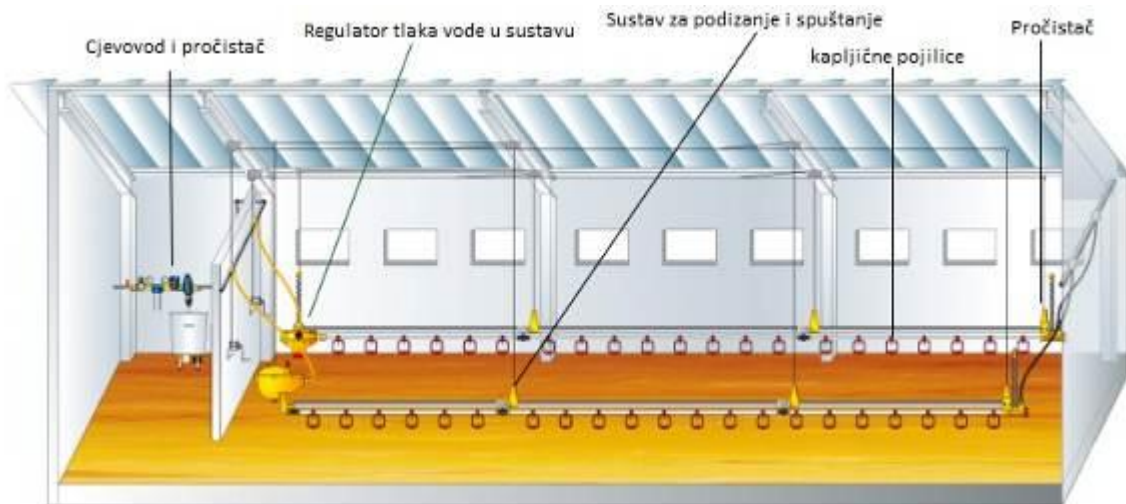
Slika 45. Viseće automatske pojilice  
( [www.dhumal.com](http://www.dhumal.com) )



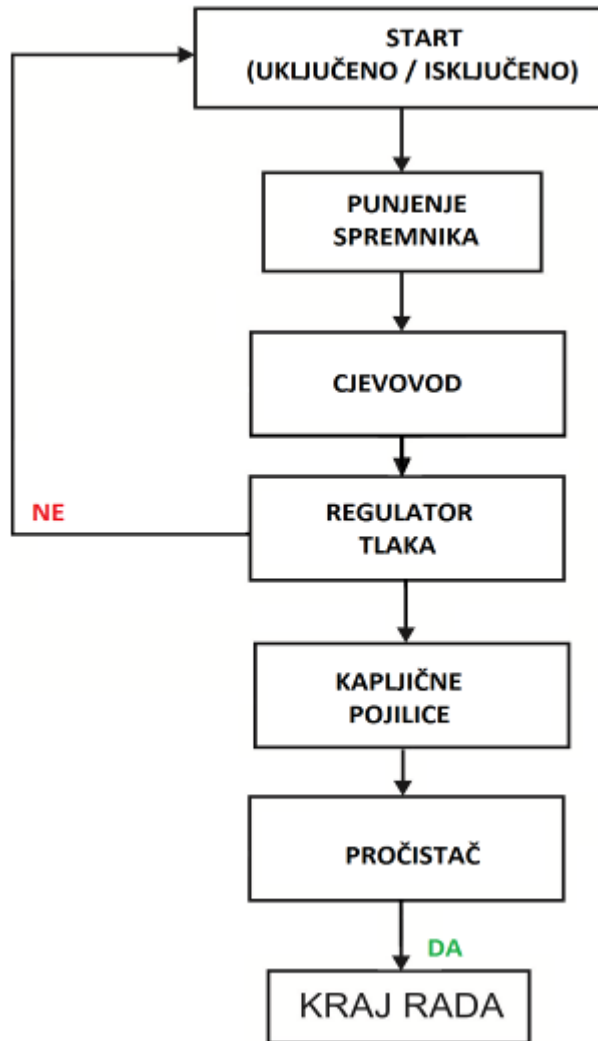
Slika 46. Ventil i gumena podloška viseće automatske pojilice  
( [www.youtube.com](http://www.youtube.com) )



Slika 47. Elastična opruga viseće automatske pojilice  
( [www.youtube.com](http://www.youtube.com) )



Slika 48. Suvremeni automatski sustav za napajanje pilića primjenom kapljičnih pojilica



Slika 49. Dijagram rada automatskog sustava napajana pilića

### 9.3. Sustavi rasvjete u objektu za tov pilića na poljoprivrednome gospodarstvu Atlija

Kao izvor osvjetljenja objekta koristiti će se samo umjetna rasvjeta bez prozora. Koristit će se halogene žarulje odnosno izvor bijelog osvjetljenja (ukupno 4 žarulje) koje će biti spojene na vremenski relej i potencijometar. Vremenski relej će biti tako programiran da će se vršiti program rasvjete: 10 sati svjetla pa potom 2 sata mraka te ponovno 10 sati svjetla i 2 sata mraka. Također će se koristiti i dvije crvene žarulje kao izvor crvenog osvjetljenja te dvije plave žarulje koje će se uključivati ukoliko to bude potrebno.

Ručno podesivi potencijometar će se koristiti za regulaciju intenziteta svjetlosti ovisno o tjednima tova. U ovome slučaju nije prikladno koristiti fotodiodu ili fotootpornik u

zajedničkome sklopu s potenciometrom u svrhu regulacije svjetlosti iz razloga što fotodioda ili fotootpornik propušta napon odnosno ne propušta ovisno o osvjetljenju tj. koliko je fotodioda ili fotootpornik osvjetljen svjetlom. Takav se sklop može koristiti kada je prisutna dodatna svjetlost npr. sunčeva i tada bi fotoelement isključio umjetnu rasvjetu. Na poljoprivrednome gospodarstvu Atlija koristi se samo umjetna rasvjeta unutar objekta jer se objekt planira izgraditi bez prozora (kontrola mikrokline), a ukupno će sadržavati 4 LED žarulje pa nije prevelika potrošnja električne energije. Mehanički potenciometar će služiti samo da se ovisno o tjednu tova podesi jačina svjetlosti i dalje u nastavku tako podešena svjetlost ostaje kao zadana, a rasvjeta se pali i gasi sukladno programu 10 sati svijetla i 2 sata mraka i tako ponovno putem vremenskog releja.



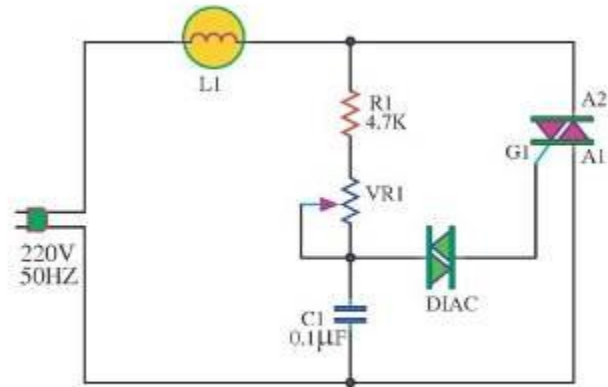
Slika 50. Halogena žarulja  
([www.climolux.hr](http://www.climolux.hr))



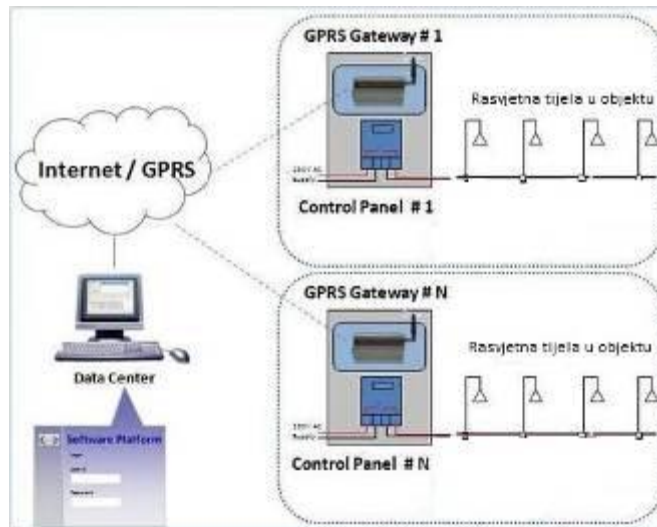
Slika 51. Infracrvena žarulja  
([www.tez.hr](http://www.tez.hr))



Slika 52. Potenciometar rasvjete  
([www.cdelectronic.com.hr](http://www.cdelectronic.com.hr))



Slika 53. Električna shema potencijometra  
(www.eleccircuit.com)



Slika 54. Shematski prikaz upravljanja rasvjetom u objektima (1-N)  
putem računala ili telefona

#### 9.4. Sustavi ventilacije i grijanja u objektu za tov pilića na poljoprivrednome gospodarstvu Atlija

Ventiliranje objekta vršiti će se na principu prisilne ventilacije pomoću otvora za zrak i ventilatora upravljenih pomoću vremenskog releja. Prisilna ventilacija izvršiti će se pomoću četiri otvora na zidu te dva ventilatora. Ventilatori imaju mogućnost regulacije broja okretaja, a uključuju se u određenim vremenskim intervalima pomoću vremenskog releja koji se određuju ovisno o vanjskim vremenskim uvjetima. Pogon ventilatora ostvaruje se putem



elektromotora priključenog na električnu mrežu napona 230 V. Ventilator ima kapacitet 4000 m<sup>3</sup>/h s vrlo niskom potrošnjom energije od 36.9 W /1000 m<sup>3</sup>. Otvori za ulazak svježeg zraka iz okoline izvedeni su u koljenastome obliku kako bi se spriječio prodor sunčevih zraka unutar objekta.

Izračun:

$$Q_z = n_u [\text{kom}] \cdot \left( m [\text{kg}] \cdot Q_p \left[ \frac{\text{m}^3}{\text{h} \cdot \text{kg}} \right] \right) \left[ \frac{\text{m}^3}{\text{h}} \right]$$

Gdje su:

**n<sub>u</sub>** – ukupni broj pilića (jedinki) = 400 kom

**Q<sub>p</sub>** – preporučena količina zraka po jedinki (m<sup>3</sup>/h/kg) = 6

**m** – masa jedinke (kg) = 2.5

**Q<sub>z</sub>** – potrebna količina zraka (m<sup>3</sup>/h)

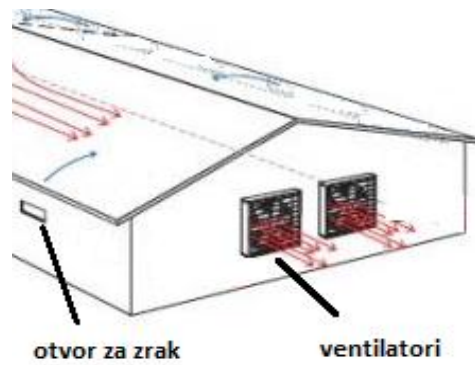
$$Q_z = N_u \cdot m \cdot Q_p \left[ \frac{\text{m}^3}{\text{h}} \right] = 400 [\text{kom}] \cdot \left( 2.5 [\text{kg}] \cdot 6.0 \left[ \frac{\text{m}^3}{\text{h} \cdot \text{kg}} \right] \right) = 6\,000 \left[ \frac{\text{m}^3}{\text{h}} \right]$$

Sukladno preporučenoj količini zraka po jednoj jedinki od 6 m<sup>3</sup>/h/kg dolazimo do spoznaje da je za 400 jedinki u jednome turnusu s očekivanom masom na kraju turnusa od 2.5 kg po jedinki, potrebno osigurati 6 000 m<sup>3</sup>/h zraka.



Slika 55. Ventilator za prozračivanje prostora kapaciteta 4000 m<sup>3</sup>/h

([www.profarm.hr](http://www.profarm.hr))



Slika 56. Prikaz postavljanja ventilatora i otvora za zrak  
([www.mendelu.cz](http://www.mendelu.cz))



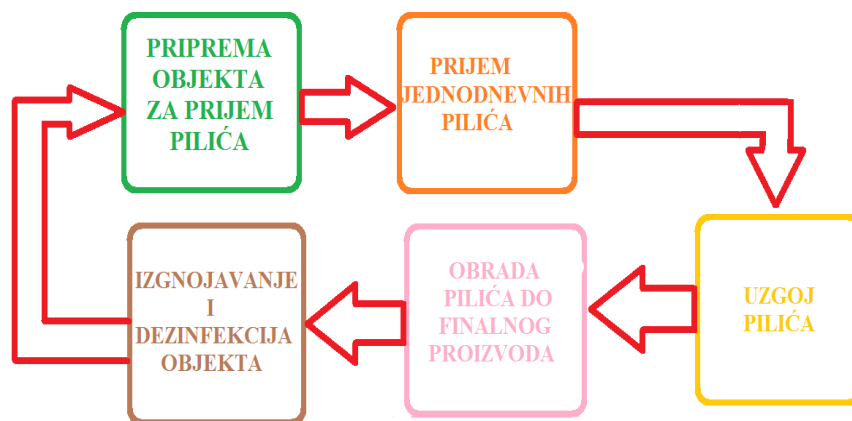
Slika 57. Digitalni vremenski relej 220 V  
([www.chipoteka.hr](http://www.chipoteka.hr))

Grijanje objekta neće se izvršavati jer je grijanje objekata u tovu manjeg broja pilića ekonomski neisplativo. Ugradnja samoga sustava grijanja te energija potrebna za zagrijavanje prostora iznimno je skupa, a posebno u zimskome periodu kada temperatura okoline iznosi i do  $-20^{\circ}\text{C}$ .

Vrsta i količina tvari koje ulaze u tehnološki proces:

- postojeći priključak električne energije koristiti će se prema uvjetima distributera, uz dokup snage za potrebe planiranog peradarnjaka i objekata,
- voda za piće i sanitarne potrebe radnika, te voda za pranje objekta crpiti će se na lokaciji iz vlastitog bunara, a potrošnja vode pri tovu peradi ovisi o starosti tovljenika, prosječno po komadu oko  $0.2\text{ l/dan}$  ( $7.56\text{ m}^3/\text{dan}$  za maksimalni broj pilića na lokaciji. uvećano za potrošnju vode za sanitarne i ostale potrebe).

- krmiva za životinje koristiti će se iz silosa smještenih uz peradarnjake. U silose se specijaliziranim vozilima doprema prethodno pripremljeno krmivo,
- stelja će se koristiti po potrebi, u sloju ovisno o starosti pilića i sezonskim uvjetima. Do upotrebe će se skladištiti u za to namijenjenom objektu na parceli,
- ostala sredstva koristiti će se po potrebi i neće se u većim količinama skladištiti na parceli: sredstva za dezinfekciju, lijekovi za životinje, aditivi i sl.



Slika 58. Dijagram toka procesa tova pilića

## 9.5. Vrsta i količina tvari koje ostaju nakon tehnološkog procesa i emisija u okoliš

### 9.5.1. Otpadne vode

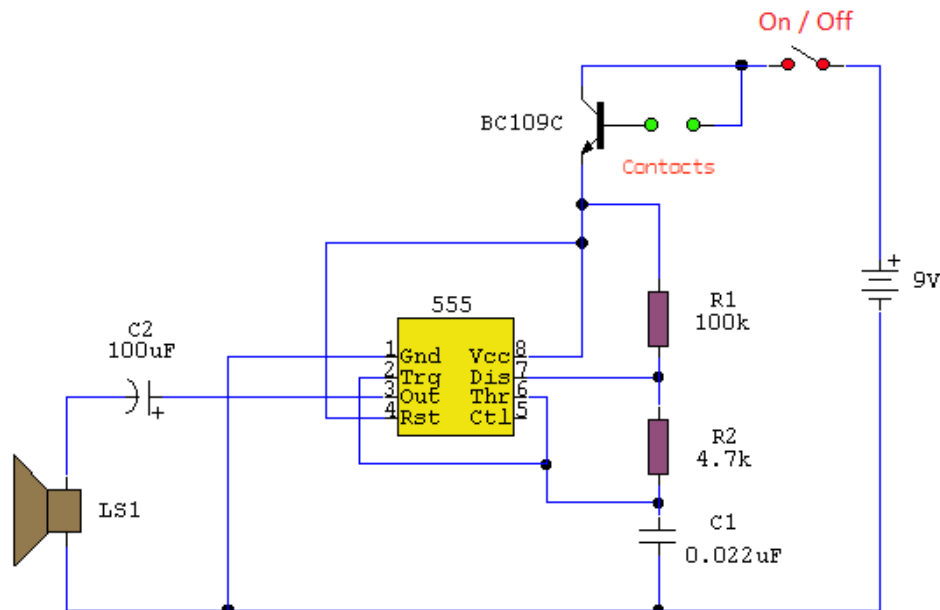
Na gospodarstvu je karakteristična pojava otpadnih voda:

- tehnološka voda,
- fekalna voda,
- oborinska voda.

Putem sustava otvorenih kanala i unutrašnje kanalizacije otpadne vode koje nastaju unutar objekta prikupljati će se i zajedno s vanjskom kanalizacijom odvoditi do predviđenog spremnika za sakupljanje otpadnih voda (septička jama). Oborinske vode koje nisu zagađene odvoditi će se pomoću oluka i slivnika, te vanjske kanalizacije do recipijenta - potok Žabnica. Talog koji nastaje prilikom skladištenja otpadnih voda redovito će se odvoziti.

Alarmni sustav za zaštitu od poplave sadrži relej i tranzistor, te je spojen na istosmjerni napon. Sklop se postavlja na suho mjesto i tada je prekidač isključen. Ukoliko

voda dospije u prostor u kojem se nalazi sklop tranzistor će se namočiti, a voda će ostvariti protok struje od baze k emiteru te će tako uključiti prekidač, a potom i zvučnik.



Slika 59. Shema alarmnog sustava za zaštitu od poplave

(www.eleccircuit.com)

### 9.5.2. Kruti otpad

Kruti otpad koji nastaje prilikom uzgoja pilića odlagati će se u predviđene kante koje će prikupljati komunalno poduzeće u određenim vremenskim periodima. Prikupljati će se ambalaža od papira i kartona, te ostala ambalaža.

### 9.5.3. Uginuli pilići

Ukupna količina uginulih pilića smatra se normalnom kada se kreće u rasponu od oko 4 %. U slučaju većeg broja uginuća potrebno je od strane nadležnog veterinaru utvrditi uzrok uginuća. Na temelju članka 33. stavka 2. Zakona o veterinarstvu (NN. 70/97. i 105/01) prikladno zbrinjavanje uginulih pilića propisano je pravilnikom o načinu postupanja sa životinjskim lešinama i otpadom životinjskog podrijetla te o njihovom uništavanju :

Sa životinjskim otpadom se mora postupati na način, da se:

1. zaštititi zdravlje ljudi i zdravlje životinja,
2. izbjegne onečišćavanje okoliša (vode, mora, tla, zraka, namirnica i krme),
3. spriječi nekontrolirano odlaganje i razmnožavanje štetnih životinja i patogenih mikroorganizama,
4. onemogući stvaranje neugodnih mirisa i narušavanje javnog reda i mira,

5. držatelj drugih vrsta životinja i druge osobe, prijavljuju uginuće životinje nadležnom veterinarskom uredu, kada na osnovu znakova posumnjaju da je životinja bolovala i uginula od zarazne bolesti,
6. podvrgne toplinskoj preradi i iskoriste vrijedna svojstva,
7. vodi propisana evidencija i dostavljaju izvješća nadležnim upravnim tijelima.

#### 9.5.4. Buka

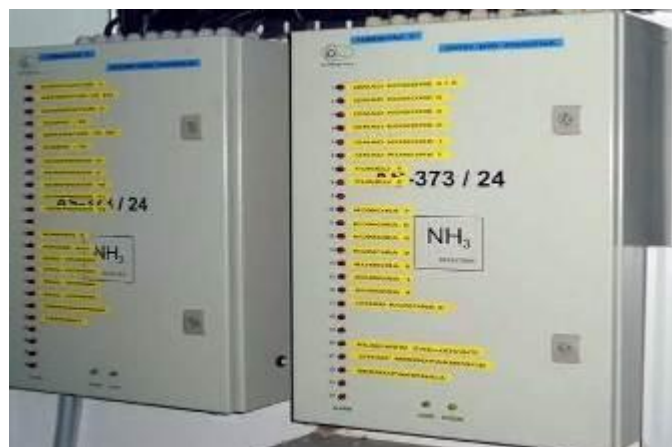
Prilikom uzgoja pilića na gospodarstvu buka se može prouzročiti prilikom:

1. dovoza i otpreme pilića,
2. rada instalirane opreme (ventilatori i generator električne energije),
3. odvijanja prometa unutar gospodarstva,
4. držanja pilića unutar objekta.

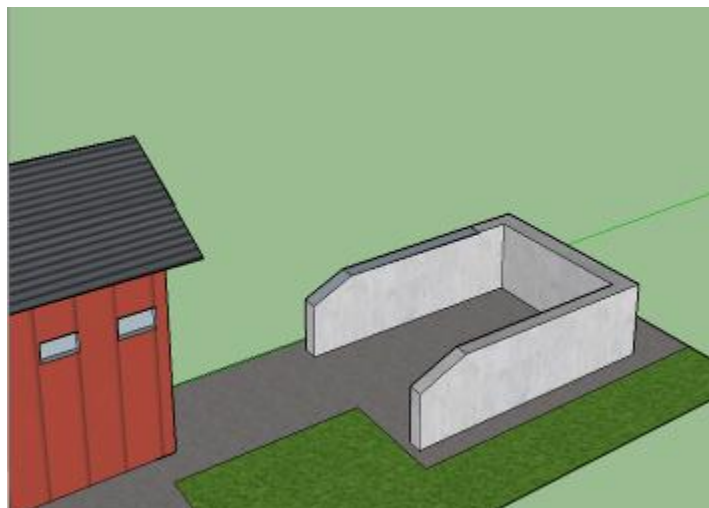
Buka koja će se proizvoditi prilikom uzgoja pilića neće imati značajniji utjecaj na okolinu zbog relativno malog broja dovoza i otpreme pilića, posjeta veterinara, te prometovanja ostalih vozila. Osim navedenih razloga objekt će se nalaziti na velikoj udaljenosti u odnosu na kuće i ostala gospodarstva, a u okolici objekta postoji „zelena barijera“ odnosno drveće.

#### 9.5.5. Utjecaj na atmosferu

Potencijalni zagađivači atmosfere javljaju se u plinovitoj fazi kao posljedica intenzivnih metaboličkih procesa. Prilikom prozračivanja objekta u atmosferu će iz objekta nastati emisija ugljikovog dioksida, vodene pare, prašine te amonijaka. Razgradnjom stajskog gnoja nastaju različiti plinovi (amonijak i sumporovodik) koji imaju neugodan miris, ali i štetno djelovanje na ljude i životinje ukoliko se radi o dugoj izloženosti ovim plinovima. Stoga se u objekte za uzgoj pilića ugrađuju alarmni sustavi sa osjetnicima (sondama) štetnih emisijskih plinova (metan, ugljikov dioksid i amonijak) kako bi se spriječile prevelike koncentracije unutar objekta. Sonda se sastoji od osjetnika (senzorske glave) i odgovarajuće elektronike za napajanje i dojavu. Osjetnik je poluvodički element s osobinom da mu se otpor, zbog kemoapsorpcije plinova i para na površini, znatno mijenja u ovisnost o koncentraciji određenih molekula plina. Ta promjena otpora detektira se elektronikom sonde te se digitalno, skokovitom promjenom potrošnje struje sonde dojavljuje u centralnu jedinicu.



Slika 60. Uređaj za detekciju štetnih emisijskih plinova  
([www.dr-etlinger.com](http://www.dr-etlinger.com))



Slika 61. Trodimenzionalni prikaz betonskog gnojišta na  
poljoprivrednome gospodarstvu Atlija

## 10. ZAKLJUČAK

Na temelju ovoga rada možemo zaključiti slijedeće:

1. Proizvodnja pilića za konzumno meso jedino je isplativo ukoliko se to obavlja u zatvorenom prostoru u kojemu je moguće proizvodljivo djelovati na mikroklimu.
2. Pilići reagiraju na promjenu temperature pa je stoga izuzetno bitno pripaziti na temperaturu objekta, a izborom samog objekta za uzgoj te odabirom materijala za izgradnju i dimenzioniranjem uvelike se može doprinijeti povoljnoj mikroklimi unutar objekta.
3. Unutar objekta također je važno i pripaziti na osvjetljenje objekta te ventilaciju.
4. Izbor adekvatne hrane za hranidbu pilića te adekvatnog sustava za hranidbu i pojenje pilića mogu se ostvariti velike uštede tijekom uzgoja pilića i sukladno tome ostvariti željene rezultate.
5. Uvođenjem automatiziranog sustava i izgradnjom novog suvremenog objekta uštedjelo se na prostoru, a cjelokupan prostor je kvalitetno iskorišten.
6. Izgradnjom suvremenog objekta također je omogućeno i naknadno proširenje objekta, a oprema koja se koristi prilikom uzgoja pilića uz minimalne zahvate može se također proširiti u slučaju uzgoja većeg broja pilića.
7. Uvođenjem nove automatizirane opreme postići će se značajne uštede prilikom uzgoja pilića (smanjenje rasipanja hrane, prolijevanje vode, te smanjene potrebe za ljudskim radom).
8. Automatizacija cijelog sustava u krajnosti je isplativa zbog smanjenja utroška ljudskog rada, ostvaruje se maksimalan prirast pilića u tovu, smanjena je smrtnost i pojava bolesti u objektu, temperaturu i vlažnost zraka moguće je vrlo jednostavno kontrolirati i modificirati, a u slučaju nestanka električne energije sustav funkcionira normalno.
9. Korištenjem novih automatiziranih sustava u proizvodnji pilića potrebno je ugraditi najmanje dva pričuvna sigurnosna uređaja koji će biti spojeni izravno na izvršni član kako bi u slučaju kvara spriječili štete u proizvodnji.
10. Prilikom uzgoja tovnih pilića sve potrebne parametre potrebno je ispuniti u potpunosti. U suprotnome ako nije zadovoljen samo jedan parametar mogući su znatni gubitci.
11. Korištenjem industrijskih računala (PLC) umjesto klasičnih sustava moguće je svaku pojedinu funkciju programirati po želji proizvođača, dok klasični sustavi

imaju unaprijed programiranu funkciju pa se stoga proizvođač prilagođava sustavu.

12. U objekt je neophodno ugraditi alarmni sustav koji će spriječiti velike štete i gubitke, poput poplave i visokih koncentracija štetnih plinova.

## 11. LITERATURA

1. Alibaba - manufactures, suppliers, exporters & importers <www.alibaba.com> Pristupljeno 25.listopada 2016.
2. Anonymus (2014.): Poultry Production Manual, University of Kentucky, College of Agriculture; Kentucky Poultry Federation <http://www2.ca.uky.edu/poultry\_profitability/production\_manual.html> [pristupljeno 03. ožujka,]
3. Aviagen - broiler breeders supplies <www.aviagen.com> Pristupljeno 25.listopada 2016.
4. Boopathy, S. Satheesh Kumar, M., Mohamed Feroz,A., Dinesh, R. (2014): Performance Optimization Of Poultry Farm By Using Instrumentation With Help Of Embedded Automation, International Journal Of Innovative Research In Science, Engineering And Technology An ISO. 3297:2007 Certified Organization, 3 (1).
5. Božičević, J. (2008): Temelji automatike 1 - sustavno gledište i automatika, automatsko reguliranje, Školska knjiga, Zagreb
6. Božičević, J. (2008): Temelji automatike 2 – mjerni pretvornici i mjerenje, Školska knjiga, Zagreb
7. Chipoteka, trgovina elektroničkim komponentama i uređajima <www.chipoteka.hr> Pristupljeno 05.svibnja 2016.
8. Climolux - elektrotehnika, prodaja elektromaterijala <www.climolux.hr> Pristupljeno 05.svibnja 2016.
9. Dhumal Industries, poultry equipment <www.dhumal.com> Pristupljeno 09.kolovoza 2016.
10. Dong, F., Zhang, N. (2014): Wireless Sensor Networks Applied On Environmental Monitoring In Fowl Farm, Hal Id: Hal-01055409 <https://Hal.Inria.Fr/Hal-01055409>.
11. Dr. ETLINGER d.o.o., proizvodnja, plinodojava, sonde, servisiranje i održavanje <www.dr-etlinger.com> Pristupljeno 10.ožujka 2017.
12. EC ElecCircuit – electronic cable, machine and device applications <www.elecicruit.com> Pristupljeno 02.svibnja 2016.



13. Elektro - čelik d.o.o. za projektiranje, nadzor, proizvodnju i montažu <www.elektro - celik.hr> Pristupljeno 14.svibnja 2016.
14. Fairchild, B., Larry Vest, L., Tyson, B. L. (2012.): Key Factors for Poultry House Ventilation, University of Georgia, UGA Cooperative Extension Bulletin 893
15. GEN Commerce d.o.o. <www.cdelectronic.com.hr> Pristupljeno 15.svibnja 2016.
16. Geoportal DGU <http://geoportal.dgu.hr> Pristupljeno 02.svibnja 2016.
17. Gospodarski list, uzgoj tovnih pilića, <www.gospodarski.hr> Pristupljeno 09.kolovoza 2016.
18. Izoforma – paneli d.o.o., garažna vrata i sendvič ploče <www.izoforma-paneli.hr> Pristupljeno 15.lipnja 2016.
19. Jomapeks Company, oprema za farme, <www.jomapeks.com> Pristupljeno 09.kolovoza 2016.
20. Kanjilal, D., Singh, D., Reddy, R., Mathew, J. (2014): Smart Farm: Extending Automation To The Farm Level, International Journal Of Scientific & Technology Research. 3 (7), ISSN 2277-8616
21. Schwean – Lardner K., Classen Hank (2010) : Lighting for broilers, Aviagen, USA
22. Mendelova Univerzita V Brne, Sveučilište Mendel u Brnu, Češka <www.mendelu.cz> Pristupljeno 25.listopada 2016
23. Mužić S., Kralnik G., Raguž- Đurić R., Janječić Z., Bobetić B. (2008): Peradarska proizvodnja u Republici Hrvatskoj, Krmiva 20, Zagreb
24. Nemanič, J., Berić Ž. (1995): Peradarstvo, Nakladni zavod Globus, Zagreb
25. Olaniyi, O. M., Salami, A. F., Adewumi, O. O., Ajibola, O. S. (2014): Design Of An Intelligent Poultry Feed And Water Dispensing System Using Fuzzy Logic Control Technique, Control Theory And Informatics Www.Iiste.Org ISSN 2224-5774 (Paper) ISSN 2225-0492 (Online) Vol.4, No.9.
26. Pliestić, S.; (1993.): Uporaba kontinuiranih mjerila mase i vlažnosti u automatizaciji tvornica krmnih smjesa. Zagreb; Časopis «Krmiva»; 1993. god.; god. 35; vol. 4.; str. 191 - 197.
27. Pliestić, S. (2001.): Projektiranje i primjena trakastih transportera, XVII hrvatsko savjetovanje tehnologa sušenja i skladištenja s međunarodnim učešćem, "Zrnko 2001" 8-11. 5. 2001. god. ,Trakošćan, str. 37-45.
28. Pliestić, S., Grbavac, V., Žakula, M. (2001.): Metodološki pristup razvoju programskih sustava u procesima čuvanja poljoprivrednih proizvoda. Zagreb, Časopis Sjemenarstvo, 2001. god.; br. 3-4., str. 179 - 186.

29. Pliestić, S., Filipović, D., Kušić, D. (2004.): Upravljanje transportnim sustavom u proizvodnji krmnih smjesa. Zagreb; Časopis «Krmiva»; 2004. god.; vol. 46; br. 6.; str. 339 – 349 .
30. Pliestić, S.; (2017.): Automatizacija poljoprivrednih procesa, Interna skripta, neobjavljena predavanja, AF Zagreb
31. Qingdao Doublegrand Metal Products, promidžbeni materijal
32. Progresivno farmarstvo d.o.o., oprema za farme <[www.profarm.hr](http://www.profarm.hr)> Pristupljeno 15.lipnja 2016.
33. Radhamma E., Lachi Reddy P., Sravan Kumar A. (2016): Smart Farm Monitoring Using Raspberry. International Journal of Scientific Development and Research, 1 (9), 201 – 208.
34. Rohan, D. R. Mahadev, S. P. (2016): Automatic Monitoring and Controlling System for Broiler House. International Journal of Innovative Research in Electrical, Electronics, Instrumentation and Control Engineering, 4 (7), 27-30.
35. RS Components – electronic and electric components < [www.uk.rs-online.com](http://www.uk.rs-online.com)> Pristupljeno 06.kolovoza 2016.
36. Rupali, B. M., Sonavane, S. S. (2016): Food and water level control Mechanism for smart chicken poultry farming. International Journal of Innovative Research in Computer and Communication Engineering, 4 (8), 15141-15147.
37. Rupesh Muttha I., Sanket Deshpande N., Megha Chaudhari A., Nivedita Wagh P.(2014): PLC Based Poultry Automation System. International Journal of Scientific Research 3 (6), 2277 – 8179.
38. Savjetodavna služba, <[www.savjetodavna.hr](http://www.savjetodavna.hr)> Pristupljeno 09.kolovoza 2016.
39. Senčić, J. (2011): Tehnologija peradarske proizvodnje, Poljoprivredni fakultet u Osijeku, Osijek
40. Sravanth Goud, K., Sudharson, A. (2015): Internet Based Smart Poultry Farm, Indian Journal Of Science And Technology, Vol (19), Ipl101, August 2015.
41. TEŽ trgovina d.o.o., tvornica električnih žarulja, <[www.tez.hr](http://www.tez.hr)> Pristupljeno 15.svibnja 2016.
42. Valipile d.o.o., peradarska tvrtka <[www.valipile.hr](http://www.valipile.hr)> Pristupljeno 09.kolovoza 2016.
43. Vučemilo, M. (1993): Tov pilića, ŠIMRAK GRAFIKA, Zagreb
44. Vučemilo, M. (2008): Higijena i bioekologija u peradarstvu, Veterinarski fakultet

## **ŽIVOTOPIS**

Matija Atlija rođen je 30. studenog 1992. godine u Bjelovaru, osnovnu školu završio je u područnoj školi Farkaševac, a srednjoškolsko obrazovanje stekao je završivši Tehničku školu u Bjelovaru, smjer tehničar za računalstvo.

Na jesenskome roku 2011. godine upisao je prvu godinu Agronomskoga fakulteta Sveučilišta u Zagrebu, smjer poljoprivredna tehnika.

Tijekom studiranja odradio je stručnu praksu na obiteljskom poljoprivrednom gospodarstvu Mesar te u tvrtci za prodaju i servis male mehanizacije Eurovrt d.o.o..

U vremenskome periodu od 01. veljače 2016. godine do 30. lipnja 2016. godine radio je u tvrtci GRA – PO d.o.o. kao asistent u prodaji poljoprivredne mehanizacije.