

# Računovodstvena evidencija nabave i prodaje u trgovini na primjeru Antares d.o.o.

---

**Brkić, Klara**

**Undergraduate thesis / Završni rad**

**2017**

*Degree Grantor / Ustanova koja je dodijelila akademski / stručni stupanj:* **University of Split, Faculty of economics Split / Sveučilište u Splitu, Ekonomski fakultet**

*Permanent link / Trajna poveznica:* <https://um.nsk.hr/um:nbn:hr:124:229273>

*Rights / Prava:* [In copyright](#)/[Zaštićeno autorskim pravom.](#)

*Download date / Datum preuzimanja:* **2024-09-25**

*Repository / Repozitorij:*

[REFST - Repository of Economics faculty in Split](#)



**SVEUČILIŠTE U SPLITU  
EKONOMSKI FAKULTET**

**ZAVRŠNI RAD**

**RAČUNOVODSTVENA EVIDENCIJA NABAVE I  
PRODAJE U TRGOVINI NA PRIMJERU  
ANTARES D.O.O.**

**Mentor:**  
**mr. Perica Ivana**

**Student:**  
**Klara Brkić**

**Split, rujan 2017.**

## SADRŽAJ:

<b>1. UVOD .....</b>	<b>3</b>
<b>1.1. Definiranje problema.....</b>	<b>3</b>
<b>1.2. Cilj rada .....</b>	<b>4</b>
<b>1.3. Metode rada .....</b>	<b>4</b>
<b>1.4. Struktura rada.....</b>	<b>4</b>
<b>2. ZAKONSKI OKVIR RAČUNOVODSTVA TRGOVINE.....</b>	<b>6</b>
<b>2.1. Zakon o računovodstvu .....</b>	<b>6</b>
<b>2.2. Zakon i pravilnik o PDV-u .....</b>	<b>9</b>
<b>2.3. Zakon o trgovini .....</b>	<b>9</b>
<b>2.4. Hrvatski standard financijskog izvještavanja (HSFI) 10 – Zalihe .....</b>	<b>10</b>
<b>2.5. Međunarodni računovodstveni standard (MRS) 2 - Zalihe .....</b>	<b>12</b>
<b>3. RAČUNOVODSTVENA EVIDENCIJA NABAVE I PRODAJE ROBE</b>	<b>13</b>
<b>3.1. Nabava i prodaja robe u trgovini na veliko .....</b>	<b>13</b>
<b>3.2. Nabava i prodaja robe u trgovini na malo.....</b>	<b>21</b>
<b>4. RAČUNOVODSTVENA EVIDENCIJA NABAVE I PRODAJE ROBE NA PRIMJERU DRUŠTVA ANTARES D.O.O. ....</b>	<b>26</b>
<b>5. ZAKLJUČAK.....</b>	<b>36</b>
<b>POPIS LITERATURE.....</b>	<b>37</b>
<b>POPIS SLIKA I TABLICA.....</b>	<b>39</b>
<b>SAŽETAK.....</b>	<b>40</b>
<b>SUMMARY.....</b>	<b>40</b>

# 1. UVOD

## 1.1. Definiranje problema

Predmet istraživanja ovog rada predstavlja prikazivanje i analiziranje računovodstvene evidencije u trgovini od procesa nabave do procesa prodaje robe. Poslovanje svih poduzeća sastoji se od određenih poslovnih funkcija, koje se mogu dijeliti na osnovne i izvršne poslovne funkcije. Među izvršne poslovne funkcije poduzeća svakako se ubraja i funkcija nabave te funkcija prodaje. Nabava je nabavljanje materijala ili usluga, odgovarajuće kvalitete iz odgovarajućeg izvora te njihova pravovremena dostava na odgovarajuće mjesto uz odgovarajuću cijenu.<sup>1</sup> Proces prodaje obuhvaća usmjerenost aktivnosti prema kupcima, odnosno da se kreirani, dokumentirani i razvijeni poslovni procesi unutar prodaje usmjere na zahtjeve kupca.

Prema navedenom, procesi nabave i prodaje predstavljaju jedne od važnijih poslovnih funkcija svakog poduzeća. Računovodstvena evidencija nabave i prodaje obuhvaća poznavanje elemenata kalkulacije, aktivnosti poslovnog skladištenja, poznavanje zakonskih propisa i pravilnika i sl. Svi poslovni subjekti koji obavljaju djelatnost trgovine te pružaju usluge servisa dužni su primjenjivati Međunarodne računovodstvene standarde, odnosno Hrvatske standarde financijskog izvještavanja. Prema Zakonu o trgovini, trgovina se može obavljati kao trgovina na malo i kao trgovina na veliko. Računovodstvena evidencija nabave trgovačke robe vodi se preko konta 650, odnosno 659 – Obračun nabave, te preko konta 660 – Roba na skladištu. Kada je riječ o vrednovanju zaliha trgovačke robe, ona se može mjeriti prema trošku nabave ili neto utrživoj vrijednosti, ovisno što je manje. Kada je riječ o prodaji građanima preko maloprodaje, potrebno je utvrditi iznos marže te prodajnu cijenu s PDV-om. Takva maloprodajna cijena knjiži se preko konta 663 – Roba u prodavaonici. Također, kada je riječ o maloprodaji, potrebna je i evidencija korektivnih vrijednosti PDV-a i marže. Navedeno se knjiži preko konta 664 – Uračunani PDV u maloprodajnoj cijeni, te konta 668 – Uračunana marža robe u prodavaonici.

---

<sup>1</sup> Krpan, L.J., Varga, D., Maršanić, R. (2015): Organizacijska struktura nabave u poslovnim procesima, Tehnički glasnik, Vol. 9 No. 3, Sveučilište Sjever, Sveučilišni centar Varaždin, str. 328., dostupno na web stranici: [http://hrcak.srce.hr/index.php?show=clanak&id\\_clanak\\_jezik=215296](http://hrcak.srce.hr/index.php?show=clanak&id_clanak_jezik=215296); (pristupljeno 15.08.2017.)

Tema ovog završnog rada jest računovodstvena evidencija nabave i prodaje na primjeru poduzeća Antares d.o.o., čija je osnovna djelatnost prodaja automobila na veliko i malo te pružanje usluga servisiranja. U nastavku rada objasniti će se način evidentiranja nabave i prodaje u poduzeću Antares d.o.o., te će se istaknuti osnovne posebnosti računovodstvene evidencije prodaje automobila kao trgovačke robe i pružanja usluga servisiranja.

## **1.2. Cilj rada**

Cilj ovog završnog rada jest na konkretnom primjeru prikazati i objasniti način na koji je proces trgovine, odnosno nabave i prodaje popraćen računovodstvenim evidentiranjem i dokumentacijom.

## **1.3. Metode rada**

U radu su korištene sljedeće metode:

- metoda analize – raščlanjivanje složenih pojmova i zaključaka na jednostavnije dijelove.
- metode sinteze – provođenje istraživanja i objašnjavanje uz sintezu jednostavnih zaključaka u složenije.
- metoda deskripcije – jednostavno prikazivanje i opisivanje bez znanstvenih tumačenja i objašnjenja.
- metoda kompilacije – preuzimanje tuđih rezultata istraživanja, stavova, zaključaka i sl.

## **1.4. Struktura rada**

Završni rad se sastoji od pet cjelina, uključujući uvod i zaključak.

U uvodnom dijelu rada definiran je problem istraživanja, te je opisan cilj rada. Isto tako, navedene su i opisane metode korištene u radu te je opisana i sama struktura rada.

U drugom poglavlju rada navode se i objašnjavaju temeljni zakoni i pravilnici koji uređuju računovodstvenu evidenciju nabave i prodaje.

Treći dio rada baziran je na trgovinu na veliko i trgovinu na malo gdje je detaljno prikazan način računovodstvene evidencije nabave i prodaje.

Četvrto poglavlje rada odnosi se na prikaz računovodstvene evidencije nabave i prodaje na primjeru poduzeća Antares d.o.o.

Posljednji dio rada, zaključak, sadrži prikaz temeljnih zaključaka provedenog istraživanja.

## 2. ZAKONSKI OKVIR RAČUNOVODSTVA TRGOVINE

U ovom poglavlju rada prikazat će se zakonski okvir koji uređuje računovodstvenu evidenciju procesa nabave i prodaje u poduzećima. Među najvažnije zakone i pravilnike navedene evidencije ulaze: Zakon o računovodstvu, Zakon i Pravilnik o PDV-u, Zakon i Pravilnik o porezu na dobit, Zakon o trgovini, te Međunarodni računovodstveni standard MRS 2 – Zalihe, odnosno Hrvatski standard financijskog izvještavanja HSFI 10 – Zalihe.

### 2.1. Zakon o računovodstvu

Ovim zakonom uređuje se računovodstvo poduzetnika, razvrstavanje poduzetnika i grupa poduzetnika, knjigovodstvene isprave i poslovne knjige, popis imovina i obveza, primjena standarda financijskog izvještavanja, godišnji financijski izvještaji i konsolidacija godišnjih financijskih izvještaja, izvještaj o plaćanjima javnom sektoru, revizija godišnjih financijskih izvještaja i godišnjeg izvješća, sadržaj godišnjeg izvješća, javna objava godišnjih financijskih izvještaja i godišnjeg izvješća, Registar godišnjih financijskih izvještaja te obavljanje nadzora.<sup>2</sup>

#### Razvrstavanje poduzetnika

Poduzetnici u smislu ovoga Zakona razvrstavaju se na mikro, male, srednje i velike ovisno o pokazateljima utvrđenim na zadnji dan poslovne godine koja prethodi poslovnoj godini za koju se sastavljaju financijski izvještaji. Pokazatelji na temelju kojih se razvrstavaju poduzetnici su:<sup>3</sup>

- iznos ukupne aktive
- iznos prihoda
- prosječan broj radnika tijekom poslovne godine.

Mikro poduzetnici su oni koji ne prelaze granične pokazatelje u dva od tri sljedeća uvjeta:<sup>4</sup>

- ukupna aktiva 2.600.000,00 kuna
- prihod 5.200.000,00 kuna
- prosječan broj radnika tijekom poslovne godine – 10 radnika.

---

<sup>2</sup> Narodne novine (2016): Zakon o računovodstvu, Narodne novine d.d. Zagreb, broj 120, čl. 1.

<sup>3</sup> Narodne novine (2016): Zakon o računovodstvu, Narodne novine d.d. Zagreb, broj 120, čl. 5. st. 1.

<sup>4</sup> Narodne novine (2016): Zakon o računovodstvu, Narodne novine d.d. Zagreb, broj 120, čl. 1. st. 2.

Mali poduzetnici su oni koji nisu mikro poduzetnici i ne prelaze granične pokazatelje u dva od tri sljedeća uvjeta:<sup>5</sup>

- ukupna aktiva 30.000.000,00 kuna
- prihod 60.000.000,00 kuna
- prosječan broj radnika tijekom poslovne godine – 50 radnika.

Srednji poduzetnici su oni koji nisu ni mikro ni mali poduzetnici i ne prelaze granične pokazatelje u dva od tri sljedeća uvjeta:<sup>6</sup>

- ukupna aktiva 150.000.000,00 kuna
- prihod 300.000.000,00 kuna
- prosječan broj radnika tijekom poslovne godine – 250 radnika.

Veliki poduzetnici su:<sup>7</sup>

1. poduzetnici koji prelaze granične pokazatelje u najmanje dva od tri uvjeta iz stavka 4. ovoga članka
2. banke, štedne banke, stambene štedionice, institucije za elektronički novac, društva za osiguranje, društva za reosiguranje, leasing-društva, društva za upravljanje UCITS fondovima, društva za upravljanje alternativnim investicijskim fondovima, UCITS fondovi, alternativni investicijski fondovi, mirovinska društva koja upravljaju obveznim mirovinskim fondovima, mirovinska društva koja upravljaju dobrovoljnim mirovinskim fondovima, dobrovoljni mirovinski fondovi, obvezni mirovinski fondovi te mirovinska osiguravajuća društva, društva za dokup mirovine, faktoring-društva, investicijska društva, burze, operateri MTP-a, središnja klirinška depozitarna društva, operateri središnjeg registra, operateri sustava poravnanja i/ili namire i operateri Fonda za zaštitu ulagatelja neovisno o tome ispunjavaju li uvjete iz točke 1. ovoga stavka.

Knjigovodstvena isprava je svaki interno ili eksterno sastavljen pisani dokument ili elektronički zapis o poslovnom događaju, te isti čini osnovu za unos podataka o poslovnom događaju u poslovne knjige.<sup>8</sup>

---

<sup>5</sup> Narodne novine (2016): Zakon o računovodstvu, Narodne novine d.d. Zagreb, broj 120, čl. 5. st. 3.

<sup>6</sup> Narodne novine (2016): Zakon o računovodstvu, Narodne novine d.d. Zagreb, broj 120, čl. 5. st. 4.

<sup>7</sup> Narodne novine (2016): Zakon o računovodstvu, Narodne novine d.d. Zagreb, broj 120, čl. 5. st. 5.

<sup>8</sup> Narodne novine (2016): Zakon o računovodstvu, Narodne novine d.d. Zagreb, broj 120, čl. 8. st. 1.



Knjigovodstvene isprave trebaju nedvojbeno i istinito sadržavati sve podatke o poslovnom događaju. Knjigovodstvena isprava mora sadržavati sljedeće:<sup>9</sup>

1. naziv i broj knjigovodstvene isprave ili jedinstvenu identifikacijsku oznaku knjigovodstvene isprave
2. opis sadržaja poslovnog događaja i identifikaciju sudionika poslovnog događaja
3. novčani iznos ili cijenu po mjernoj jedinici s obračunom ukupnog iznosa
4. datum poslovnog događaja ako nije isti kao datum izdavanja
5. datum izdavanja knjigovodstvene isprave
6. potpis osobe odgovorne za sastavljanje knjigovodstvene isprave, osim u slučaju iz članka 9. stavaka 2. i 5. ovoga Zakona.

Knjigovodstvena isprava mora biti vjerodostojna, uredna i sastavljena na način da osigurava pravodobni nadzor. Osoba ovlaštena za zastupanje poduzetnika ili osoba na koju je internim pravilima i procedurama prenesena ovlast za potpisivanje knjigovodstvene isprave jamči svojim potpisom na izdanoj knjigovodstvenoj ispravi da je ona vjerodostojna i uredna i ima potreban sadržaj.<sup>10</sup>

Poduzetnik je dužan sastavljati i prezentirati godišnje financijske izvještaje primjenom Hrvatskih standarda financijskog izvještavanja ili Međunarodnih standarda financijskog izvještavanja sukladno odredbama ovoga Zakona.<sup>11</sup>

Poduzetnici iz članka 5. stavaka 2., 3. i 4. ovoga Zakona te ostali poduzetnici koji se ne mogu razvrstati po kriterijima iz članka 5. ovoga Zakona, dužni su sastavljati i prezentirati godišnje financijske izvještaje primjenom Hrvatskih standarda financijskih izvještavanja.<sup>12</sup>

Poduzetnici iz članka 5. stavka 5. ovoga Zakona i subjekti od javnog interesa iz članka 3. točke 1. ovoga Zakona dužni su sastavljati i prezentirati godišnje financijske izvještaje primjenom Međunarodnih standarda financijskog izvještavanja.<sup>13</sup>

---

<sup>9</sup> Narodne novine (2016): Zakon o računovodstvu, Narodne novine d.d. Zagreb, broj 120, čl. 8. st. 3.

<sup>10</sup> Narodne novine (2016): Zakon o računovodstvu, Narodne novine d.d. Zagreb, broj 120, čl. 9. st. 1.

<sup>11</sup> Narodne novine (2016): Zakon o računovodstvu, Narodne novine d.d. Zagreb, broj 120, čl. 17. st. 1.

<sup>12</sup> Narodne novine (2016): Zakon o računovodstvu, Narodne novine d.d. Zagreb, broj 120, čl. 17. st. 2.

<sup>13</sup> Narodne novine (2016): Zakon o računovodstvu, Narodne novine d.d. Zagreb, broj 120, čl. 17. st. 3.

Ovisno društvo, odnosno društvo kći koje je obveznik primjene Hrvatskih standarda financijskog izvještavanja, a čije matično društvo sastavlja i prezentira godišnji konsolidirane financijske izvještaje primjenom Međunarodnih standarda financijskog izvještavanja, može odlučiti da svoje godišnje financijske izvještaje sastavlja i prezentira primjenom Međunarodnih standarda financijskog izvještavanja.<sup>14</sup>

## **2.2. Zakon i pravilnik o PDV-u**

Porezni obveznik je, u smislu Zakona, svaka pravna i fizička osoba koja na bilo kojem mjestu samostalno obavlja bilo koju gospodarsku djelatnost bez obzira na svrhu i rezultat obavljanja te djelatnosti.<sup>15</sup>

Porezni obveznik obavlja djelatnost samostalno, ako je obavlja za vlastiti račun i na vlastitu odgovornost. Za razgraničenje samostalnog obavljanja djelatnosti ili samostalnog rada od nesamostalnog rada bitna su njihova obilježja, a ne naziv ugovora. Samostalnost ne postoji u slučaju zaposlenika i drugih osoba koje su povezane s poslodavcem ugovorom o radu ili drugim ugovorom kojim se uređuje odnos poslodavca i posloprimca u pogledu radnih uvjeta, naknada i obveza poslodavca, a koji ima obilježja nesamostalnosti.<sup>16</sup>

## **2.3. Zakon o trgovini**

Trgovina na veliko je kupnja robe radi daljnje prodaje profesionalnim korisnicima, odnosno drugim pravnim ili fizičkim osobama koje obavljaju neku registriranu ili zakonom određenu djelatnost.<sup>17</sup>

Trgovina na veliko obavlja se u prodajnim objektima, ako su za takav način prodaje ispunjeni uvjeti propisani ovim Zakonom i drugim propisima.<sup>18</sup>

---

<sup>14</sup>Narodne novine (2016): Zakon o računovodstvu, Narodne novine d.d. Zagreb, broj 120, čl. 17. st. 4.

<sup>15</sup> [http://narodne-novine.nn.hr/clanci/sluzbeni/2013\\_06\\_79\\_1633.html](http://narodne-novine.nn.hr/clanci/sluzbeni/2013_06_79_1633.html); (pristupljeno 17.08.2017.)

<sup>16</sup> [http://narodne-novine.nn.hr/clanci/sluzbeni/2013\\_06\\_79\\_1633.html](http://narodne-novine.nn.hr/clanci/sluzbeni/2013_06_79_1633.html); (pristupljeno 17.08.2017.)

<sup>17</sup> Narodne Novine (2014): Zakon o trgovini, Narodne novine d.d. Zagreb, broj 30, čl. 7. st. 1.

<sup>18</sup> Narodne Novine (2014): Zakon o trgovini, Narodne novine d.d. Zagreb, broj 30, čl. 7. st. 2.

Trgovina na malo je kupnja robe radi daljnje prodaje potrošačima za osobnu uporabu ili uporabu u kućanstvu, kao i profesionalnim korisnicima ako za tu prodaju nije potrebno ispunjavanje dodatnih minimalnih tehničkih i drugih uvjeta propisanih posebnim propisima.<sup>19</sup>

Trgovina na malo obavlja se u prodavaonicama ili izvan prodavaonica ako su za takav način prodaje ispunjeni uvjeti propisani ovim Zakonom i drugim propisima.<sup>20</sup>

Ako se u prodavaonici obavlja i neka druga djelatnost, prostor namijenjen toj djelatnosti mora biti vidljivo odvojen od dijela prodavaonice namijenjenog trgovačkoj djelatnosti.<sup>21</sup>

#### **2.4. Hrvatski standard financijskog izvještavanja (HSFI) 10 – Zalihe**

Cilj ovog standarda je propisati računovodstveni postupak za utvrđivanje, obračunavanje i evidentiranje zaliha. Temeljni zadatak računovodstva zaliha je obuhvatiti sve troškove koji su nastali u formiranju zaliha i koje treba priznati kao imovinu u procesu poslovanja do priznavanja povezanih prihoda. Standard sadrži upute za određivanje troškova i njihovim kasnijim priznavanjem kao rashoda, uključivši bilo koje otpisivanje do neto vrijednosti. Također upućuje na metode utvrđivanje troškova koje se koriste za određivanje vrijednosti zaliha.<sup>22</sup>

Zalihe su kratkotrajna materijalna imovina:<sup>23</sup>

- koja se drži zbog prodaje u redovnom toku poslovanja,
- koja se drži u procesu proizvodnje za navedenu prodaju ili
- u obliku materijala ili dijelova koji će biti utrošeni u procesu proizvodnje ili u postupku pružanja usluga.

Neto utrživa vrijednost je procijenjena prodajna cijena u toku redovnog poslovanja umanjena za procijenjene troškove dovršenja i procijenjene troškove koji su nužni za obavljanje prodaje. To je neto iznos kojeg poduzetnik očekuje realizirati prodajom zaliha u redovitom toku

---

<sup>19</sup> Narodne Novine (2014): Zakon o trgovini, Narodne novine d.d. Zagreb, broj 30, čl. 9. st. 1.

<sup>20</sup> Narodne Novine (2014): Zakon o trgovini, Narodne novine d.d. Zagreb, broj 30, čl. 9. st. 2.

<sup>21</sup> Narodne Novine (2014): Zakon o trgovini, Narodne novine d.d. Zagreb, broj 30, čl. 9. st. 3.

<sup>22</sup> Narodne Novine (2015): Hrvatski standardi financijskog izvještavanja 10: Zalihe, Narodne novine d.d. Zagreb, broj 86

<sup>23</sup> Narodne novine (2015): Hrvatski standardi financijskog izvještavanja 10: Zalihe Narodne novine d.d., Zagreb, br. 86.

poslovanja. Neto utržiiva vrijednost ne mora biti jednaka fer vrijednosti umanjenoj za troškove prodaje. Ona je specifična vrijednost za poduzetnika.<sup>24</sup>

Zalihe se priznaju u bilanci kada je vjerojatno da će buduće ekonomske koristi pritijecati poduzetniku, i kada zalihe imaju troškove ili vrijednosti koja se pouzdano mogu izmjeriti. Prodaja zaliha priznaje se u prihode u računu dobiti i gubitka, jer se očekuje povećanje budućih ekonomskih koristi.<sup>25</sup>

Kad su zalihe prodane, knjigovodstvenu vrijednost tih zaliha treba priznati kao rashod razdoblja u kojem su priznati odnosni prihodi. Iznos bilo kojeg otpisa zaliha do neto utržiive vrijednosti i svi gubici zaliha trebaju se priznati kao rashod u razdoblju otpisa, odnosno nastanka gubitka. Iznos bilo kojeg ukidanja otpisa zaliha, kao posljedica povećanja neto utržiive vrijednosti, priznaje se kao prihod, do visine prethodno priznatog rashoda, u razdoblju u kojem je došlo do ukidanja.<sup>26</sup>

Neke zalihe se mogu rasporediti na drugu imovinu, primjerice, zalihe koje se koriste kao komponenta dugotrajne materijalne imovine izrađene u vlastitoj izvedbi. Zalihe, koje su na ovaj način rasporedene na neku drugu imovinu priznaju se kao rashod tijekom vijeka upotrebe te imovine.<sup>27</sup>

Zalihe se trebaju mjeriti po trošku nabave ili po neto utržiivoj vrijednosti, ovisno o tome što je niže.<sup>28</sup> U trošak zaliha potrebno je uključiti sve troškove nabave, troškove konverzije i ostale troškove nastale dovođenjem zaliha na sadašnju lokaciju i sadašnje stanje. U troškove nabave zaliha obuhvaća se kupovna cijena, uvozne carine, porezi (osim onih koje poduzetnik kasnije može povratiti od poreznih vlasti), troškovi prijevoza, rukovanje zalihama i drugi troškovi

---

<sup>24</sup> Narodne novine (2015): Hrvatski standardi financijskog izvještavanja 10: Zalihe Narodne novine d.d., Zagreb, br. 86.

<sup>25</sup> Narodne novine (2015): Hrvatski standardi financijskog izvještavanja 10: Zalihe Narodne novine d.d., Zagreb, br. 86.

<sup>26</sup> Narodne novine (2015): Hrvatski standardi financijskog izvještavanja 10: Zalihe Narodne novine d.d., Zagreb, br. 86.

<sup>27</sup> Narodne novine (2015): Hrvatski standardi financijskog izvještavanja 10: Zalihe Narodne novine d.d., Zagreb, br. 86.

<sup>28</sup> Horvat Jurjec, K. (2012): Računovodstvo vrednovanja zaliha, RRiF br. 8/12, RRiF Plus d.o.o., Zagreb, str.27

koji se mogu izravno pripisati stjecanju trgovačke robe, materijala i usluga. Trgovački i količinski popusti, te druge slične stavke oduzimaju se kod određivanja troškova nabave.<sup>29</sup>

Troškovi konverzije zaliha uključuju troškove izravno povezane s proizvodima kao što je izravan rad i slično. Oni također uključuju i sustavno raspoređene fiksne i varijabilne opći troškovi proizvodnje koji su nastali konverzijom materijala u gotove proizvode. Fiksni opći troškovi proizvodnje su neizravni troškovi proizvodnje koji ostaju relativno konstantni bez obzira na obujam proizvodnje, kao što su npr. trošak amortizacije, održavanja građevinskih objekata, opći troškovi pogona i slično.<sup>30</sup>

## **2.5. Međunarodni računovodstveni standard (MRS) 2 - Zalihe**

Cilj Međunarodnog računovodstvenog standarda 2 – Zalihe je propisati računovodstveni postupak za zalihe i upute u svezi s određivanjem troška i rashoda, uključivši bilo koje usklađenje do neto utržive vrijednosti. U trošak zaliha treba uključiti sve troškove nabave, troškove konverzije i druge troškove koji su nastali dovođenjem zaliha na sadašnju lokaciju i u sadašnje stanje.<sup>31</sup> Troškovi zaliha predmeta koji se uobičajeno ne mogu međusobno razmjenjivati te dobara i usluga koji su namijenjeni i izdvojeni za specifične projekte određuju se koristeći specifičnu identifikaciju njihovih individualnih troškova.<sup>32</sup> Prema ovom standardu metode troška zaliha koje se koriste su metoda prvi ulaz – prvi izlaz (FIFO) ili metoda ponderiranog prosječnog troška, s tim da se uvijek mora koristiti ista metoda kada su pitanju zalihe slične vrste ili namjena.

Kad su zalihe prodane, knjigovodstvena vrijednost tih zaliha treba priznati kao rashod u razdoblju u kojem je priznat odnosni prihod i iznos bilo kojeg otpisa zaliha do neto utržive vrijednosti i svi manjkovi zaliha trebaju se priznati kao rashod u razdoblju otpisa, odnosno nastanka manjka.<sup>33</sup>

---

<sup>29</sup> Narodne novine (2015): Hrvatski standardi financijskog izvještavanja 10: Zalihe Narodne novine d.d., Zagreb, br. 86.

<sup>30</sup> Narodne novine (2015): Hrvatski standardi financijskog izvještavanja 10: Zalihe Narodne novine d.d., Zagreb, br. 86.

<sup>31</sup> Narodne novine (2009): Međunarodni računovodstveni standard 2: Zalihe, Narodne novine d.d., Zagreb, br. 136.

<sup>32</sup> Narodne novine (2009): Međunarodni računovodstveni standard 2: Zalihe, Narodne novine d.d., Zagreb, br. 136.

<sup>33</sup> Narodne novine (2009): Međunarodni računovodstveni standard 2: Zalihe, Narodne novine d.d., Zagreb, br. 136.

### **3. RAČUNOVODSTVENA EVIDENCIJA NABAVE I PRODAJE ROBE**

U nastavku rada prikazat će se računovodstvena evidencija nabave i prodaje robe u trgovini na veliko, kao i u trgovini na malo. Iskazat će se osnovne razlike praćenja poslovnih događaja u trgovini na veliko i trgovini na malo, te će se objasniti cijene prema kojima je moguće zadužiti robu na skladištu. Osim navedenog, u ovom poglavlju prikazat će se računovodstvena evidencija zaliha i njeno vrednovanje.

#### **3.1. Nabava i prodaja robe u trgovini na veliko**

Kao što je prikazano prethodno u radu, Zakon o trgovini definira što je to trgovina, te definira dva različita načina prema kojima se trgovina može obavljati, i to: trgovina na veliko te trgovina na malo. Trgovina je gospodarska djelatnost kupnje i prodaje robe i/ili pružanja usluga u trgovini u svrhu ostvarivanja dobiti ili drugog gospodarskog učinka.<sup>34</sup>

Trgovina na veliko je kupnja robe radi daljnje prodaje profesionalnim korisnicima, odnosno drugim pravnim ili fizičkim osobama koje obavljaju neku registriranu ili zakonom određenu djelatnost.<sup>35</sup> Trgovina na veliko može se obavljati u prodajnim objektima koji su u skladu s zakonom o trgovini i ostalim zakonima i pravilnicima, te na tržnicama na veliko.

U trgovini na veliko poslovni događaji u svezi s trgovačkom robom bilježe se:<sup>36</sup>

- U skladišnoj evidenciji – po vrsti i količini,
- U robnom (analitičkom) knjigovodstvu – po vrsti, količini i vrijednosti,
- Na računima glavne knjige – vrijednosno (zbrojno za robu).

Sve one aktivnosti u poslovanju poduzeća, koje su vezane uz robu, dokazuju se preko određenih isprava, odnosno dokumenata čija je osnovna svrha ispravno praćenje robe tijekom nabave, skladištenja, prebacivanja te prodaje. Tako se razlikuju sljedeće isprave, odnosno dokumenti:

- Ulazna faktura
- Izlazna faktura

---

<sup>34</sup> Narodne Novine (2014): Zakon o trgovini, Narodne novine d.d. Zagreb, broj 30, čl. 3., st. 1.

<sup>35</sup> Narodne Novine (2014): Zakon o trgovini, Narodne novine d.d. Zagreb, broj 30, čl. 7., st. 1.

<sup>36</sup> Skupina autora (2014): Računovodstvo poduzetnika s primjerima knjiženja, RRiF Plus d.o.o., Zagreb, str. 881.

- Otpremnica
- Međuskladišnica
- Skladišna primka
- Povratnica
- Različiti zapisnici (npr. zapisnik o izmjeni cijena) i sl.

Na temelju robne dokumentacije, odnosno isprava koje dokazuju aktivnosti vezane za određenu robu, vrši se knjiženje u robnom knjigovodstvu. Kada je riječ o knjiženju u glavnoj knjizi (financijsko knjigovodstvo), ono se obavlja na temelju ulaznih računa i troškova vezanih za samu nabavu te robe. Knjiženje je moguće izvesti na dva načina, i to:

1. Direktno zadužiti robu preko konta 660 – Roba u skladištu, ili
2. Koristiti konto 65 – Obračun nabave.

Kod izravnog zaduživanja konta 660, kada se uz fakturnu vrijednost robe pojavljuju i brojni drugi ovisni troškovi, nužno je sastaviti kalkulaciju. Ali u tom je slučaju praktičnije koristiti konta skupine 65 u okviru koje se posebno evidentiraju fakturna vrijednost, carina, ovisni troškovi i posebni porezi plaćeni pri nabavi robe.<sup>37</sup>

Ono što je bitno napomenuti jest da se nabava i prodaja robe na skladištu može vrednovati po nabavnoj cijeni ili prodajnoj cijeni. Navedeno definiraju Međunarodni računovodstveni standard (MRS) 2 – Zalihe, te Hrvatski standard financijskog izvještavanja (HSFI) 10 – Zalihe. Prema tim standardima, zalihe će se mjeriti prema trošku nabave ili prema neto utrživoj vrijednosti, ovisno koja je vrijednost manja. No, kada je u pitanju zaduživanje robe u trgovini na veliko, ona se može zadužiti po nabavnoj cijeni, odnosno trošku nabave, te po prodajnoj cijeni. Ovdje je bitno istaknuti da prodajna cijena sadrži i maržu, koja ne utječe na vrijednost zaliha (zaduživanje robe prema prodajnoj cijeni obuhvaća korekciju cijena na razinu troška nabave koristeći korektivni konto 6680 – Razlika u cijeni robe na skladištu).

---

<sup>37</sup> Jurić, Đ. (2012): Trgovina na veliko s računovodstvenog i poreznog motrišta, RRiF br. 5/12, RRiF Plus d.o.o., Zagreb, str. 15.

U trošak zaliha potrebno je uključiti sve troškove nabave, troškove konverzije i ostale troškove nastale dovođenjem zaliha na sadašnju lokaciju i sadašnje stanje.<sup>38</sup>

Troškovi nabave zaliha obuhvaćaju sljedeće: kupovnu cijenu, trošak carine pri uvozu, trošak prijevoza robe i potrebnih usluga za rukovanje robom, te sve ostale troškove nastale prilikom stjecanja robe, dok se trošak konverzije odnosi na troškove izravnog rada i slično.

Da bi se utvrdila nabavna, odnosno prodajna cijena robe, potrebno je izraditi kalkulaciju po kojoj se vodi evidencija nabave i skladištenja trgovačke robe. Slika 1. prikazuje potrebne elemente koje treba sadržavati kalkulacija.

<b>Elementi kalkulacije:</b>
1. Neto fakturna cijena robe (kupovna cijena)
2. Ovisni troškovi nabave (prijevoz, pretovar, špediter, osiguranje robe na putu...)
3. Carina i druge uvozne pristojbe
4. Posebni porezi (trošarine)
<hr/>
I. NABAVNA CIJENA (trošak nabave)
+ Razlika u cijeni
<hr/>
II. PRODAJNA CIJENA BEZ PDV-a
+ 25% (ili 10%) PDV-a
<hr/>
III. PRODAJNA CIJENA S PDV-om

**Slika 1. Elementi kalkulacije**

Izvor: Jurić, Đ. (2012): Trgovina na veliko s računovodstvenog i poreznog motrišta, RRiF br. 5/12, RRiF Plus d.o.o., Zagreb, str. 15.

Neto fakturna cijena robe jest cijena robe utvrđena od strane dobavljača, umanjena za određeni popust (ukoliko on postoji), te koja ne sadrži iznos PDV-a (priznavanje PDV-a kao pretporeza). Ukoliko poduzetnik nije u sustavu PDV-a, neto fakturna cijena uključuje i iznos PDV-a.

U sustavu poreza na dodanu vrijednost ne postoji razlika u oblikovanju prodajne cijene trgovačke robe u veleprodaji i maloprodaji. Kod obje vrste prodaje trgovac na prodajnu cijenu zaračunava 25% PDV-a ili 13% PDV-a kada je riječ o novinama i časopisima koji izlaze dnevno ili periodično, jestivom ulju i masti, bijelom šećeru od trske i šećerne repe te dječjoj

---

<sup>38</sup> Narodne Novine (2015): Hrvatski standardi financijskog izvještavanja 10: Zalihe, Narodne novine d.d. Zagreb, broj 86.

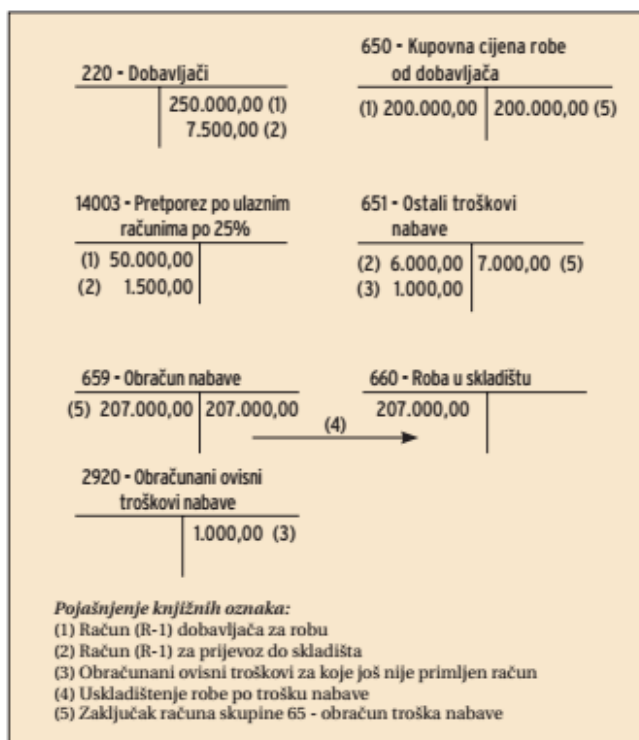


hrani i prerađivačkoj hrani na bazi žitarica za dojenčad i malu djecu ili 5% PDV-a kada je riječ o kruhu, mlijeku, i drugim proizvodima iz čl. 38. st. 2. zakona o PDV-u.<sup>39</sup>

### Nabava i prodaja robe koja se vodi po nabavnoj cijeni

Kao što je prethodno prikazano, zalihe robe u trgovini na veliko moguće je evidentirati prema nabavnoj cijeni (trošak nabave) ili prema prodajnoj cijeni (uključuje iznos marže). O izbor između navedenih cijena odlučuje sam poduzetnik koji svoju odluku navodi u računovodstvenim politikama sadržanim u bilješkama uz financijske izvještaje. Također, računovodstvenim politikama definira se i način knjiženja nabave robe, odnosno donosi se odluka hoće li se knjiženje voditi preko skupine 65 – Obračun troškova nabave, ili će se direktno knjižiti na 660 – Roba u skladištu.

Slika 2. prikazuje shemu knjiženja nabave i uskladištenja trgovačke robe koja se vodi po trošku nabave (nabavna cijena), i to uz korištenje skupine 65 i bez uporabe skupine 65. Nadalje, Tablica 3. prikazat će primjer prodaje trgovačke robe kupcu.



**Slika 2. Primjer knjiženja nabave robe – preko skupine 65**

Izvor: Jurić, Đ. (2012): op. cit, str. 16.

<sup>39</sup> Skupina autora (2014): op. cit., str. 882.

Objašnjenje:

Prva poslovna promjena odnosi se na ulazni račun dobavljača gdje se na konto 2200 evidentira obveza prema dobavljaču, te se evidentira pretporez (konto 14003) te kupovna cijena robe na kontu 650. druga poslovna promjena odnosi se na račun dobavljača za usluge prijevoza. Usluge prijevoza evidentiraju se konto 651. treća poslovna promjena prikazuje knjiženje obračuna ovisnih troškova za koje još nije primljen račun, a koje se evidentiraju preko konta 651 i konta 2920 – Obračunani ovisni troškovi nabave. Četvrta i peta poslovna promjena prikazuju uskladištenje robe po trošku nabave te zaključavanje skupine 65. Zatvaraju se konta 650 i 651 i prenosi se na konto 659, koji se također zatvara i prenosi se na konto 660 – Roba u skladištu.

**Tablica 1. Primjer knjiženja nabave i prodaje trgovačke robe – bez uporabe skupine 65**

Tek. br.	OPIS	Račun	Svota	
			Duguje	Potražuje
1.	Roba u skladištu	660	207.000,00	
	Pretporez po ulaznim računima po 25%	14003	51.500,00	
	Obveza prema dobavljačima	220		257.500,00
	Obračunani ovisni tr. nabave za koje nisu primljeni računi <i>Za nabavu robe i njezino uskladištenje 6. 4. 12. po trošku nabave</i>	2920		1.000,00
2.	Kupci u zemlji	120	269.100,00	
	Prihod od prodaje robe na veliko	7600		215.280,00
	Obveza za PDV po 25% <i>Za prodanu robu kupcu „M.M“ d.d. (R-1)</i>	2403		53.820,00
3.	Nabavna vrijednost prodane robe (80 kom x 2.070,00)	710	165.600,00	
	Roba na skladištu <i>Za smanjenje zaliha za prodanu robu</i>	660		165.600,00
4.	Obračunani ovisni troškovi nabave	2920	1.000,00	
	Obveze prema dobavljaču	220		1.375,00
	Pretporez po ulaznom rn. 25%	14003	275,00	
	Troškovi naknadnih razlika iz nabave R-1 <i>Za naknadno primljen račun od dobavljača u vezi s ovisnim troškovima nabave robe</i>	4851	100,00	

Izvor: Jurić, Đ. (2012): op. cit, str. 16.

Objašnjenje:

Prva poslovna promjena odnosi se na ulazni račun, gdje je društvo primilo robi vrijednosti 207.000,00 (nabava robe + trošak prijevoza). Na konto 2920 knjiži se iznos troška za koji nije izdan račun u trenutku obavljanja usluge rukovanja robom. Druga poslovna promjena prikazuje knjiženje izlaznog računa, odnosno knjiženje prodaje trgovačke robe 8 ili dijela trgovačke robe). Treća poslovna promjena prikazuje knjiženje kada je roba u cijelosti prodana

(na konto 710 knjiži se razlika između troška nabave i obračunanog zavisnog troška nabave gdje je trošak nabave veći od zavisnog troška). U slučaju da trgovačka roba nije u cijelosti prodana, onda se spomenuta razlika knjiži na konto 4851 (četvrta poslovna promjena).

### Nabava i prodaja robe koja se vodi po prodajnoj cijeni

Kada se roba na skladištu vodi po prodajnoj cijeni bez PDV-a, razlika u cijeni može se oblikovati:<sup>40</sup>

- u određenom postotku od nabavne cijene, pri čemu će prodajna cijena kod svake nove nabave biti drukčija;
- kao razlika između nabavne i prodajne cijene koju trgovac unaprijed odredi. U tom se slučaju određuje prodajna cijena za pojedinu vrstu robe i ona ostaje nepromijenjena neovisno o tome koliko je iznosila nabavna cijena. Ako je kod novih nabava robe došlo do promjene kupovne cijene, mijenja se svota uračunane razlike u cijeni;
- u visini odobrenog rabata od strane proizvođača ili generalnog uvoznika koji sukladno sklopljenom ugovoru izravno određuje prodajnu cijenu.

Slika 3. prikazuje primjer knjiženja nabave i uskladištenja robe koja se evidentira po prodajnoj cijeni.

<table border="1"> <tr> <td style="text-align: right;">220</td> <td style="text-align: right;">650 - Kupovna cijena robe od skladišta</td> <td style="border-top: 1px solid black; border-bottom: 1px solid black;">200.000,00</td> </tr> </table>	220	650 - Kupovna cijena robe od skladišta	200.000,00	<table border="1"> <tr> <td style="text-align: right;">659 - Obračun nabave</td> <td style="border-top: 1px solid black; border-bottom: 1px solid black;">207.000,00 (1)</td> </tr> </table>	659 - Obračun nabave	207.000,00 (1)	
220	650 - Kupovna cijena robe od skladišta	200.000,00					
659 - Obračun nabave	207.000,00 (1)						
<table border="1"> <tr> <td style="text-align: right;">(1) 269.100,00</td> <td style="text-align: right;">660 - Roba u skladištu</td> <td style="border-top: 1px solid black; border-bottom: 1px solid black;">Prodajna cijena</td> </tr> </table>	(1) 269.100,00	660 - Roba u skladištu	Prodajna cijena	<table border="1"> <tr> <td style="text-align: right;">6680 - RUC robe na skladištu</td> <td style="border-top: 1px solid black; border-bottom: 1px solid black;">62.100,00 (1)</td> </tr> </table>	6680 - RUC robe na skladištu	62.100,00 (1)	
(1) 269.100,00	660 - Roba u skladištu	Prodajna cijena					
6680 - RUC robe na skladištu	62.100,00 (1)						
<table border="1"> <tr> <td style="text-align: right;">220</td> <td style="text-align: right;">651 - Ostali troškovi nabave</td> <td style="border-top: 1px solid black; border-bottom: 1px solid black;">6.000,00</td> </tr> <tr> <td style="text-align: right;">291</td> <td></td> <td style="border-bottom: 1px solid black;">1.000,00</td> </tr> </table>	220	651 - Ostali troškovi nabave	6.000,00	291		1.000,00	
220	651 - Ostali troškovi nabave	6.000,00					
291		1.000,00					

(1) Uskladištenje robe po prodajnoj cijeni

**Slika 3. Skladištenje robe po prodajnoj cijeni**

Izvor: Jurić, Đ. (2012): op. cit., str. 17.

<sup>40</sup> Jurić, Đ. (2012): op. cit., str. 16.

Objašnjenje:

Od dobavljača je nabavljeno robe u vrijednosti 200.000,00 kn (iznos bez PDV-a). Troškovi prijevoza iznose 6.000,00 (iznos bez PDV-a), te troškovi rukovanja robom iznose 1.000,00 (iznos bez PDV-a). Kupcu je prodano robe u vrijednosti 2.691.000,00, dok je vrijednost obračunanog troška nabave manji te iznosi 207.000,00. Iz navedenog proizlazi da je razlika između prodajne cijene i obračuna nabave 62.100,00, što se knjiži na konto 6680 – RUC (razlika u cijeni) robe na skladištu.

Razlika u cijeni (RUC) je razlika između troška nabave i prodajne cijene (bez PDV-a), a ta je razlika namijenjena za pokriće troškova razdoblja (troškovi uprave, prodaje i administracije) i za zaradu poduzetnika. Koriste se sljedeće metode obračuna RUC-a:<sup>41</sup>

- % RUC-a koji se obračunava na trošak nabave
- primjena preračunate stope RUC-a na prodajnu cijenu (koristi se kad je poznata prodajna cijena)
- RUC kao razlika između prodajne i nabavne cijene kada tržište određuje prodajnu cijenu (apsolutna svota RUC-a),
- RUC u visini odobrenog rabata od strane dobavljača.

Tablica 2. prikazuje primjer knjiženja prodaje trgovačke robe.

**Tablica 2. Primjer knjiženja prodaje trgovačke robe**

Tek. br.	OPIS	Račun	Svota	
			Duguje	Potražuje
1.	Kupci	120	269.100,00	
	Prihod od prodaje robe na veliko	7600		215.280,00
	Obveza za PDV po 25% <i>Za prodanu robu kupcu „M.M“ d.d. (R-1)</i>	24003		53.820,00
2.	Prodajna vrijednost prodane robe (80 kom x 2.070,00)	710	165.600,00	
	RUC robe na skladištu	6680	49.680,00	
	Roba na skladištu	660		215.280,00
	<i>Za smanjenje zaliha za prodanu robu koja se na skladištu vodi po prodajnoj cijeni</i>			

Izvor: Jurić, Đ. (2012): op. cit., str. 17.

<sup>41</sup> Vuk, J. (2009): Utvrđivanje cijena u trgovini na veliko i malo, RRiF b. 12/09, RRiF Plus d.o.o., Zagreb, str. 22

Objašnjenje:

Trošak nabave robe iznosi 207.000,00, dok je RUC 62.1000,00, što ogovori da je prodajna cijena robe 269.1000,00 (215.280,00 + PDV). Da bi se dobila vrijednost ukalkuliranog RUC-a u prodanoj robi, potrebno je koristiti sljedeću formulu:<sup>42</sup>

$$\begin{aligned}\%RUC &= PC \times \%RUC\text{-a} / 100 + \%RUC\text{-a} \\ &= 215.280,00 \times 30 / 100 + 30 \\ &= 49.680,00\end{aligned}$$

Osim navedenog, važno je istaknuti i uvoz trgovačke robe. Poduzetnik treba u svojim računovodstvenim politikama definirati tečaj koji će koristiti pri iskazivanju potraživanja i obveza prema inozemstvu tijekom godine. To može biti npr.:<sup>43</sup>

- srednji tečaj HNB-a na datum ino-fakture;
- srednji tečaj HNB-a na dan carinjenja (datum carinske deklaracije);
- prosječan tečaj HNB-a nekog razdoblja (npr. proteklog tjedna koji prethodi transakciji za koju se tečaj primjenjuje);
- prosječan tečaj HNB-a na određeni dan (npr. tečaj ponedjeljka koji se primjenjuje u cijelom tjednu);
- carinski tečaj (tečaj koji je u svom obračunu koristila carina i koji je naveden na carinskoj deklaraciji). Carina uzima srednji tečaj HNB-a koji je vrijedio prethodnog radnog dana u tjednu, a koji prethodi tjednu u kojem se utvrđuje svota uvoznih (i izvoznih) davanja (čl. 45. st. 4. *Zakona o deviznom poslovanju*), što znači da se uzima tečaj petka koji prethodi tjednu uvoznog carinjenja.

---

<sup>42</sup> Jurić, Đ. (2012): op. cit., str. 17.

<sup>43</sup> Jurić, Đ. (2012): op. cit., str. 17.

### 3.2. Nabava i prodaja robe u trgovini na malo

Prema Zakonu o trgovini, trgovina na malo je kupnja robe radi daljnje prodaje potrošačima za osobnu uporabu ili uporabu u kućanstvu, kao i profesionalnim korisnicima ako za tu prodaju ili uporabu nije potrebno ispunjavanje dodatnih minimalnih tehničkih i drugih uvjeta propisanih posebnim propisima.<sup>44</sup>

Kao i kod trgovine na veliko, prema MRS 2 – Zalihe, odnosno HSFI 10 – Zalihe, vrednovanje zaliha robe u maloprodaji treba voditi po trošku nabave ili po neto utrživoj vrijednosti. Za razliku od trgovine na veliko, kod računovodstvene evidencije nabave i prodaje robe u maloprodaji potrebno je koristiti korektivna konta. Riječ je o kontima 664 – Uračunani PDV u prodajnoj cijeni, te 6681 – Uračunan marža robe u prodavaonici.

Kad je riječ o rasprodaji, akcijskoj prodaji ili sniženju cijena pojedinih proizvoda, ove proizvode prije prodaje treba popisati i sastaviti Zapisnik o sniženju cijene, iz kojeg treba biti vidljiva stara i nova cijena te razlika iskazana kao sniženje. Kasnije se pri njihovoj prodaji na gotovinskim računima ispisuje nova – snižena cijena.<sup>45</sup>

Slika 4. prikazuje primjer zaduženja prodavaonice za robu nabavljenu od dobavljača

220 – Obveze prema dobavljačima	1400 – Pret porez po ulaznim računima
1.620,00 (bruto fakturna vrijednost)	220,00
PRODAVAONICA	
664 – Uračunani PDV	6630 – Roba u prodavaonici po stopi od 22%
286,00	1.586,00 (Prodajna cijena s uračunanim PDV-om)
6681 – Uračunana marža robe u prodavaonici	6631 – Roba u prodavaonici po stopi od 0% (PC bez PDV-a)
380,00	480,00

**Slika 4. Zaduženje prodavaonice za robu nabavljenu od dobavljača**

Jurić, Đ. (2003): Knjiženje poslovnih događaja u trgovini na malo, RRiF br. 11/2003., RRiF Plus d.o.o., Zagreb, str. 13.

<sup>44</sup> Narodne Novine (2014): Zakon o trgovini, Narodne novine d.d. Zagreb, broj 30, čl. 9., st. 1.

<sup>45</sup> Jurić, Đ. (2011): Sniženja, rasprodaje i akcijske prodaje u trgovini na malo, RRiF br. 8/11, RRiF Plus d.o.o., Zagreb, str. 13.

Objašnjenje:

Kako se u trgovini na malo roba evidentira po maloprodajnim cijenama u koje je uračunana trgovačka marža i porez na dodanu vrijednost, bilanciranje zaliha trgovačke robe po trošku nabave provodi se tako da se uz račun 663 - Roba u vlastitim prodavaonicama gdje je roba iskazana po prodajnoj cijeni s PDV-om, uvijek vode i tzv. nesamostalni (korektivni) računi: 664 - Uračunani PDV u prodajnoj cijeni i 668 - Uračunana marža robe u prodavaonici. Njihov potražni saldo ispravlja zaduženje prodavaonice (dugovni saldo rn. 663) iskazano po maloprodajnoj cijeni robe i tako svodi vrijednost trgovačke robe u prodavaonici na trošak nabave.<sup>46</sup>

Nadalje, Slikom 5. prikazat će se primjer prijenosa robe u prodavaonicu iz vlastitog veleprodajno skladišta.

VELEPRODAJNO SKLADIŠTE			
660 – Roba u skladištu – po prodajnoj cijeni		6680 – Razlika u cijeni robe na skladištu	
So. X	1.150,00	150,00	So. X
⇓⇓ Prijenos robe uz internu otpremnicu i PKV			
PRODAVAONICA			
664 – Uračunani PDV		663 – Roba u prodavaonici	
	286,00	1.586,00 (PC s uraču- nanim PDV-om)	
6681 – Uračunana marža robe u prodavaonici			
	300,00		

**Slika 5. Prijenos robe u prodavaonici iz vlastitog veleprodajnog skladišta**

Izvor: Jurić, Đ. (2003): op. cit., str. 13.

Objašnjenje:

Kada se roba na skladištima evidentira prema prodajnoj cijeni, u tom slučaju potrebno je, uz razduženje skladišta, isknjižiti i veleprodajnu maržu (razlika u cijeni) sa konta 6680.

<sup>46</sup> Jurić, Đ. (2003): Knjiženje poslovnih događaja u trgovini na malo, RRiF br. 11/2003., RRiF Plus d.o.o., Zagreb, str. 13.

Prije stavljanja robe u prodaju trgovac treba sastaviti ispravu o zaduženju temeljem koje se unose podaci u evidenciju maloprodaje (u knjigu popisa ili drugi oblik evidencije). Kao isprava o zaduženju može biti:<sup>47</sup>

- Primka - zaduženje ili
- Kalkulacija maloprodajne cijene.

Primka - zaduženje odnosno kalkulacija sastavlja se na temelju ulaznih isprava, a to može biti:

- ulazni račun dobavljača
- dostavnica
- otpremnica
- međuskladišnica
- otkupni blok za otkup cvijeća od OPG-a
- zapisnik o inventurnom višku robe
- zapisnik o promjeni cijene robe

Slika 6. prikazuje shemu kalkulacije prodajne cijene zajedno s uračunanim PDV-om po stopi od 25%.

"Zidana kalkulacija"	
1. Neto fakturna cijena robe (kupovna cijena bez PDV-a)	
2. + Ovisni troškovi nabave* (+ carina + posebni porezi)	
3. = TROŠAK NABAVE (nabavna cijena)	
4. + Marža prodavaonice	PC-NC (5 - 3)
5. = PRODAJNA CIJENA BEZ PDV-a	PC s PDV-om - PDV (7 - 6)
6. + 25% PDV-a	PC s PDV-om × 20%
7. = PRODAJNA CIJENA S PDV-om	

Kalkulacija kod koje se polazi od unaprijed utvorene PC s PDV-om

\* Ovisne troškove nabave treba uracunati takoer po neto-vrijednosti primljenog racuna (npr. racun prijevoznika) umanjenog za svotu PDV-a koja predstavlja pretporez ako su zadovoljeni uvjeti za odbitak pretporeza propisani cl. 133. st. 1. i 2. Pravilnika o PDV-u.

### Slika 6. Shema kalkulacije prodajne cijene s uračunanim PDV-om po stopi od 25%

Izvor: Jurić, Đ. (2012): Knjiženje poslovnih događaja u trgovini na malo, RRiF br. 10/2012., RRiF Plus d.o.o., Zagreb, str. 27.

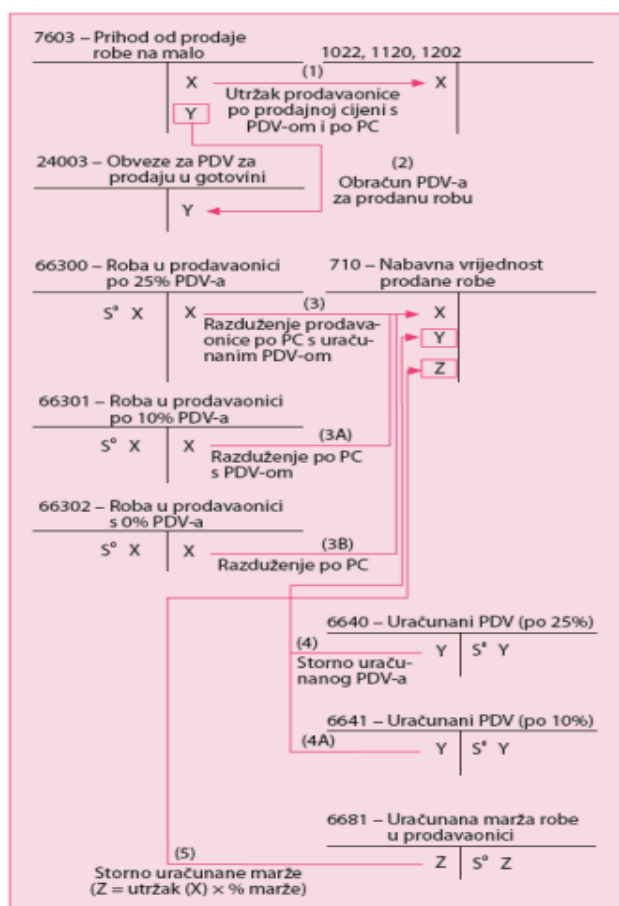
<sup>47</sup> Cutvarić, M. (2014): Knjigovodstvene i druge evidencije u trgovini na malo cvijećem, Računovodstvo i financije 10/2014., HZRIF, Zagreb, str. 22.



Objašnjenje:

Slika 6. prikazuje tzv. „Zidanu kalkulaciju“ prodajne cijene, kod koje se polazi od unaprijed definirane cijene s PDV-om- Ovisni troškovi nabave trebaju se iskazati po neto vrijednosti primljenog računa od dobavljača koji su umanjeni za iznos PDV-a zbog mogućeg odbitka pretporeza. Porez na dodanu vrijednost koji dobavljač zaračunava na ulaznom računu, kupac - porezni obveznik može odbiti kao pretporez u onom obračunskom razdoblju u kojem je primio robu i pod uvjetom da do sastavljanja obračuna za to razdoblje ima i račun za odbitak pretporeza.<sup>48</sup> Kada se obavlja prodaja robe iz prodavaonice, trgovac je obavezan ispostaviti račun kupcu. Zakonom o PDV-u propisani su elementi koje svaki račun treba sadržavati.

Slika 7. daje detaljan prikaz evidencije nabave, prijenosa i prodaje robe u trgovini na malo, što je popraćeno primjerom kojeg prikazuje Slika 8.



Tek. br.	OPIS	Račun	Svota	
			Duguje	Potražuje
1.	Potraživanja za prodaju na kreditne kartice	1207	1.000,00	
	Blagajna prodavaonice	1022	2.500,00	
	Prihod od prodaje robe na malo (3.500,00 – 520,000)	7603		2.980,00
	Obveza za PDV za isporuke po 25% Za utrzak prodavaonice i obračun PDV-a	24003		520,00
2.	Roba u prodavaonici po 25% PDV-a	66300	4.209,00	
	Uračunani PDV po 25%	664		841,80
	Uračunana marža robe u prodavaonici	6681		367,20
	Roba u skladištu	660		3.000,00
3.	Roba u prodavaonici po 25% PDV-a	66300	250,00	
	Uračunani PDV (250,00 × 20%)	664		50,00
	Uračunana marža u prodavaonici	6681		200,00
	Za ispravak zaduženja prodavaonice zbog odobrenog popusta – Zapisnik br. 1			
	Istodobno: Blagajna prodavaonice	1022	4.750,00	
	Prihod od prodaje robe na malo	7603		3.800,00
4.	Obveze za PDV za isporuke po 25% Za utrzak prodavaonice i obračun PDV-a	24003		950,00
	Nabavna vrijednost prodane robe	710	8.250,00	
	Roba u prodavaonici po 25% PDV-a	66300		7.350,00
	Roba u prodavaonici po 0% PDV-a	66301		900,00
5.	Za razduženje prodavaonice Istodobno: Nabavna vrijednost prodane robe	710	1.470,00	
	Uračunani PDV po 25%	664		1.470,00
	Za storno uračunanog PDV-a prodane robe Istodobno: Nabavna vrijednost prodane robe	710	825,00	
	Uračunana marža prodavaonice	6681		825,00
5.	Za storno uračunane marže u prodanoj robi			
	Žiro račun u banci	1000	940,00	
	Potraživanja za prodaju na kreditne kartice	1207		1.000,00
	Troškovi za pokriće novčanih dugovanja kartičaru	4653	60,00	
	Za doznaku kartičara (izvadak sa žiro-računa br...) i obračun naknade za posredovanje			

Slika 7. Shema knjžjenja robe u trgovini na malo

Slika 8. Dnevnik knjžjenja

Izvor: Jurić, Đ. (2012): op. cit., str. 29.

Izvor: Jurić, Đ. (2012): op. cit., str. 29.

<sup>48</sup> Cutvarić, M. (2016): Posebnosti godišnjeg obračuna u djelatnosti trgovine za 2015. godinu, Računovodstvo i financije 2/2016, HZRIF Zagreb, str. 33.

Objašnjenje:

Prva poslovna promjena odnosi se na utržak prodavaonice i obračun PDV-a, gdje se prihod od prodaje robe na malo knjiži u iznosu umanjenom za PDV-a. Druga poslovna promjena prikazuje prijenos robe iz veleprodaje u prodavaonicu. Navedena relacija se knjiži na način da se konto 660 – Roba u skladištu umanjuje za iznos od 3.000,00 kn, te se prenosi na konto 6630 – Roba u prodavaonici uvećan za iznos PDV-a i marže (konto 664 i konto 6681). Treća poslovna promjena odnosi se na ispravak zaduženja prodavaonice gdje se storniraju iznosi na kontima 6630, 6681 i 664, a utržak prodavaonice se knjiži preko konta blagajne (1022), prihoda i obveze za PDV. Četvrta poslovna promjena podrazumijeva razduženje prodavaonice (potražna strana konta 66300 i 66301 se prenosi na konto 710- Nabavna vrijednost prodane robe), te je potrebno napraviti storno PDV-a na kontu 710. Također, potrebno je stornirati i iznos marže. Peta poslovna promjena prikazuje plaćanje putem kartice.

#### 4. RAČUNOVODSTVENA EVIDENCIJA NABAVE I PRODAJE ROBE NA PRIMJERU DRUŠTVA ANTARES D.O.O.

Antares d.o.o. predstavlja društvo čija je osnovna djelatnost prodaja automobila marke Suzuki. Osim prodaje, društvo također pruža i usluge servisiranja automobila, te obavlja trgovinu na malo i trgovinu na veliko.



**Slika 9. Logo Suzuki**

Izvor: <http://www.suzuki-antarescentar.hr/>; (pristupljeno 15.08.2017.)

Osnovne prednosti Antares d.o.o. su:

- Obučeni djelatnici
- Najmodernija oprema
- Stalna edukacija
- Briga o okolišu
- Stalno na usluzi
- Prometno dobro povezan<sup>49</sup>

Kada je riječ o računovodstvenoj evidenciji nabave i prodaje Antares d.o.o., zalihe se priznaju u bilanci kada je vjerojatno da će buduće ekonomske koristi pritijecati društvu, i kada zalihe imaju troškove ili vrijednosti koji se mogu pouzdano izmjeriti.

Zalihe se iskazuju po trošku nabave uvećanom za zavisne troškove ili neto utrživoy vrijednosti, ovisno o tome koja je vrijednost niža. Neto utrživa vrijednost zaliha predstavlja procijenjenu prodajnu cijenu zaliha umanjenu za troškove prodaje.

Trošak zaliha uključuje troškove nabave, troškove konverzije i druge troškove nastale dovođenjem zaliha na sadašnju lokaciju i sadašnje stanje.

Društvo Antares d.o.o. razdužuje zalihe metodom FIFO. FIFO metoda pretpostavlja da materijal koji je prvi kupljen prvi i troši. Iz tog razloga na zalihama se nalaze materijali koji su kupljeni na kraju obračunskog razdoblja. Primjenom te metode zalihe su iskazane prema

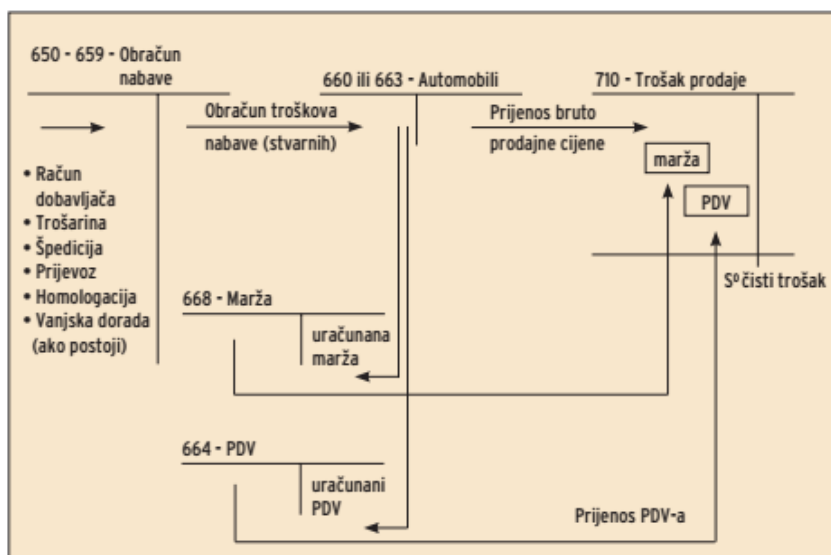
---

<sup>49</sup> <http://www.suzuki-antarescentar.hr/primjer-stranice/>; (pristupljeno 15.08.2017.)

realnoj vrijednosti.<sup>50</sup> Kad su zalihe prodane, knjigovodstveni iznos tih zaliha priznaje se kao rashod razdoblja u kojem su priznati odnosni prihodi. Iznos bilo kojeg otpisa zaliha do neto utržive vrijednosti i svi gubici zaliha priznaju se kao rashod u razdoblju otpisa, odnosno nastanka gubitka. Iznos bilo kojeg poništenja otpisa zaliha, kao posljedica povećanja neto utržive vrijednosti, priznaje se kao prihod, od visine prethodno priznatog rashoda, u razdoblju u kojem je došlo do poništenja.

Prihod od prodaje priznaje se kada je društvo prenijelo na kupca značajne rizike i koristi od vlasništva nad proizvodima uključivo i robu. Ne zadržava stalno sudjelovanje u upravljanju, do stupnja koji se obično povezuje s vlasništvom niti učinkovitu kontrolu nad prodanom robom.

Društvo Antares d.o.o. nabavlja robu, odnosno automobile namijenjene za daljnju prodaju, te ih evidentira u razredu 6, točnije na konto 660. Ako se roba evidentira u autosalonu, onda se koristi konto 663 – Automobili. Da bi se lakše razumjela evidencija nabave robe u društvu Antares d.o.o., Slikom 10. prikazana je shema knjiženja nastanka i prijenosa robe u društvu Antares d.o.o



**Slika 10. Shema knjiženja nastanka i prijenosa robe u društvu Antares d.o.o.**

Izvor: Brkanić, V., Horvat Jurjec, K. (2008): Završna knjiženja u djelatnosti prodaje automobila, servisa i sličnih usluga, RRiF br. 2/2008., RRiF Plus d.o.o., Zagreb, str. 106

<sup>50</sup> <http://www.poslovni.hr/trzista/izracunavanje-troskova-i-mjerenje-vrijednosti-zaliha-185197>; (pristupljeno 15.08.2017.)

Objašnjenje:

Društvo Antares d.o.o. evidentira obračun nabave preko konta 65, te se prenosi na konto 66. Nakon prodaje robe, skladište se razdužuje sa konta 66 te se evidentira trošak prodaje na kontu 71 – Trošak prodaje. Kada je u pitanju maloprodaja, društvo koristi korektivna konta za evidenciju marže (konto 668) te konto za PDV (664).

Kada je riječ o nabavi dijelova potrebnih za obavljanje usluga servisiranja, odnosno zaliha, prethodno u tekstu je navedeno da se one vode po trošku nabave. Prilikom ulaza materijal se knjiži na konto 3100 – Zalihe sirovina i materijala, dok se prilikom potrošnje kod pružanja usluge servisa automobila po radnom nalogu razdužuje konto 3100 te se evidentira trošak u razredu 4.

U procesu nabave, prijenosu i prodaji robe, društvo koristi sljedeću dokumentaciju:

- Ulazni račun
- Izlazni račun
- Primka (prijamni list)
- Potvrde o preuzimanju
- Međuskladišnice
- Garancije i sl.

Knjigovodstvena isprava je osnova za unos podataka u poslovne knjige, a da bi mogla ispuniti tu svoju funkciju, mora biti vjerodostojna, uredna i sastavljena na način da osigurava pravodobni nadzor, odnosno, knjigovodstvena isprava mora biti takva da stručna osoba može iz nje nedvojbeno spoznati poslovni događaj.<sup>51</sup>

Slika 11. prikazuje prijemni list društva Antares d.o.o., odnosno potvrdu o primitku naručene robe (materijala), dok Slika 12. prikazuje način knjiženja navedene primke.

---

<sup>51</sup> Vuk, J. (2016): Knjigovodstvene isprave prema novom Zakonu o računovodstvu, RRiF br. 1/2016, RRiF Plus d.o.o., Zagreb, str. 25

INVOICE

DEALER NO: 10 / 251111  
 ANTARES CENTAR D.O.O.  
 MEHIZELOVA 42/A  
 10000 ZAGREB  
 CROATIA  
 VAT CODE HRS925784467

ANTARES

Broj	204	Datum	25.05.17
Org. jed.		RN	
Odobrio		Datum	25.05.17
Likvidirao		Datum	25.05.17
Knjižio		Br. konta	

MAGYAR SUZUKI ZRT.  
 SZIRMEDEK JÓZSEF UT 52  
 H-2550 ESZTERGOM/UNGARN  
 HUNGARY  
 TELEPHONE 0036 33 541 271  
 FAX 0036 33 402 570  
 VAT CODE HU10552521  
 TAX-NO. HUS90558

3,470263

---

DEL-NO	DEL-DATE	SH	EXCHANGE RT.	GRD-DISC-AMT
134033	2.05.2017			

---

ITEM	PART/TEXT NO	REFERENCE-NO	ORDER TYPE	QTY	COUNTRY OF ORIGIN	R. R. P.	DISC/X	ADD. GRD-DISC	SELLING PRICE	SELLING AMOUNT	VAT
505602	2.05.2017	II	2 NORMAL ORDER				1.000000	0.00			
843829	2.05.2017	KOKI3M262									
9	17761-6601-000	17761-6601-000	1	1	JAPAN	39.81	30.00	0.00	27.87	27.87	0.00
SHROUD, FAN											
VAT X GOODS AMOUNT NET AMOUNT VAT AMOUNT TOTAL AMOUNT											
0.00 27.87 27.87 0.00 27.87 EUR											

TERM OF PAYMENT : NET 18 DAYS DUE DATE: 20.5.17 net

EU sales, the supply is exempt.  
 BANK NAME: BANK OF TOKYO-MITSUBISHI, VIENNA BRANCH IBAN: AT63 1940000511011971 SWIFT: BOTKATW  
 INCOTERMS: DAF

Legyejjüközös/Üzemeng. Paj. Nr: 11-20-001371  
 Fizetés az esedékesség napjáig. Készenlése fizetés esetén késedelmi kamattal a mindenkor dróvnyos Ftk. szerinti kamatot számíthatjuk fel.  
 A Magyar Suzuki Zrt. a teljes számlán feltüntetett alkatrészek tulajdonjogát a teljes számlásszeg kiegyenlítéséig fenntartja.  
 Payment until due date. After due date we charge 0.022% default interest daily.

**Antares Centar d.o.o.**  
 Samoborska 119  
 10000 Zagreb, Hrvatska  
 Tel: +385 (1) 5540085 Fax: +385 (1) 5540070

**PRIJEMNI LIST BROJ br. : 52-01-0000217-17**

Dobavljač: **MAGYAR SUZUKI ZRT.**  
 Skladište: **Glavno skladište**  
 Datum ulaza: **4.5.2017.**  
 Valuta: **EUR**  
 Tečaj: **7,470263**

Vrsta dokumenta dobavljača: **Račun Dobavljača**  
 Dokument dobavljača: **134033**  
 Datum dok. dobavljača:  
 Broj računa dobavljača:  
 Datum računa dobavljača:

Stopa	Osn. ulaz	PDV ulaz	Osn. izlaz	PDV izlaz
25 %	208,17	52,04	473,74	118,44

Izradio: \_\_\_\_\_  
 (Grafovačica)

Zaprimio: \_\_\_\_\_

**Slika 11. Prijamni list društva Antares d.o.o.**

Izvor: interna dokumentacija društva Antares d.o.o.

Slika 11. prikazuje prijamni list društva Antares d.o.o. kojim se potvrđuje primitak naručenih dijelova. Za društvo je vrlo važno da je primka potpisana od strane voditelja skladišta, te da je evidentirana u knjigu pošte te zatim i unesena u sustav kroz likvidaturu.

Antares centar d.o.o.		Temeljnica	
		ulazni računi	
		Br.tem.:	Datum:
		<b>007353</b>	<b>23.05.2017</b>

Red. br.	Konto	Partner	Dokument	Vezni dokument	MT	Obračunsk o razdoblje	Dat.dok.	Dospijeće	Opis	Duguje	Potražuje
1.	2201	Magyar Suzuki ZRT.	PR2017-00738			23.05.17	02.05.17	20.05.17	ulaz. rač. Magyar Suzuki ZRT. br. 134033 EUR 27,87,dijelovi		208,20
2.	3100	Magyar Suzuki ZRT.	PR2017-00738			23.05.17	02.05.17	20.05.17	dijelovi	208,20	
3.	14022	Magyar Suzuki ZRT.	PR2017-00738			23.05.17	02.05.17	20.05.17	ulaz. rač. br. 134033,dijelovi	52,05	
4.	24022	Magyar Suzuki ZRT.	PR2017-00738			23.05.17	02.05.17	20.05.17	ulaz. rač. br. 134033,dijelovi		52,05
<b>UKUPNO:</b>										<b>260,25</b>	<b>260,25</b>

Datum: \_\_\_\_\_ Knjižio: \_\_\_\_\_

**Slika 12. Temeljnica knjiženja ulaznog računa – dijelovi**

Izvor: interna dokumentacija društva Antares d.o.o.

Kao što to prikazuje Slika 12., zalihe dijelova se knjiže preko konta 3100. Ovdje je bitno istaknuti kako se radi o uvozu dijelova iz države koja je članica Europske Unije, te je potrebno vršiti zatvaranje pretporeza. Obveza prema dobavljačima knjiži se na konto 2201 s potražne strane u bruto iznosu, dok se PDV knjiži preko konta 14022 te se zatvara preko konta 24022. Još jedan primjer prijemnog lista prikazan je Slikom 13.

**Antares Centar d.o.o.**  
 Samoborska 119  
 10000 Zagreb, Hrvatska  
 T[+385 (1) 5540090] F[+385 (1) 5540070]

**PRIJEMNI LIST BROJ br. : 52-01-0000481-17**

Dobavljač: **MAGYAR SUZUKI ZRT.**  
 Skladište: **Glavno skladište**  
 Datum ulaza: **29.8.2017.**  
 Valuta: **EUR**  
 Tečaj: **7,396089**

Vrsta dokumenta dobavljača: **Račun Dobavljača**  
 Dokument dobavljača: **146311**  
 Datum dok. dobavljača:  
 Broj računa dobavljača:  
 Datum računa dobavljača:

Rbr	Šifra	Šifra naručeno	Naziv artikla	Br nar	Količina	Mjerna	Pak	Uj. cijena	Uj. dev. cij.	% rab	-akc.	Net. ul	Izn. rabat	Zav. broj	Neto vr.	Umarže	VPC	VP iznos	Izn. PDV	MPC	MPC iznos
1	89810	89810-SFK	PEPELJAKA		1.0000	kom	1,00	371,58	50,34	30,00	0,00	260,11	111,47	0,00	260,11	130,08	598,45	598,45	149,61	748,06	748,06

Specifikacija po stopama PDV-a				
Stopa	Osn. ulaz	PDV ulaz	Osn. izlaz	PDV izlaz
25 %	260,11	65,03	598,45	149,61

Ukupna vrijednost ulaza	371,58
Ukupna vrijednost ulaza devizno	50,24
Ukupno primljeni rabat	111,47
Ukupno zavisni troškovi nabave	0,00
Ukupna nabavna vrijednost	260,11
Ukupno marža	338,34
Prodajna vrijednost s PDV-om	748,06

Izradio: \_\_\_\_\_  
 ( Vučetić Ante )

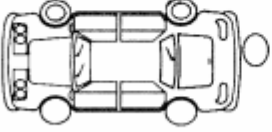
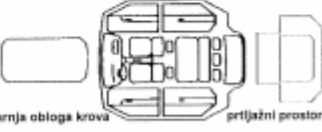
Zaprimio: \_\_\_\_\_

**Slika 13. Primjer prijemnog lista u društvu Antares d.o.o.**

Izvor: interna dokumentacija društva Antares d.o.o.

Slika 13. prikazuje prijamni list društva Antares d.o.o. koji sadrži osnovne podatke o primljenim dijelovima, broj primke, naziv dobavljača, skladište, datum ulaza, tečaj eura na taj dan, specifikaciju po stopama PDV-a, te potpise onog tko je izradio i zaprimio naveden dijelove.

Društvo Antares d.o.o. dio svojih usluga obavlja i putem radnih naloga, preko kojih se unaprijed definira vrta potrebne usluge koju treba izvršiti. Slika 14. prikazuje primjer radnog naloga društva Antares d.o.o.

<b>Radni nalog</b> br.: 51-01-0001144-17		Antares Centar d.o.o.	
Tip RN Repair, Popravak		Samoborska 119 10000 Zagreb, Hrvatska T[+385 (1) 6540080] F[+385 (1) 5540070]	
Datum izdavanja RN: 28.8.2017.			
Prvi kontakt sa strankom izvršio: Vučetić Ante			
Stranka čeka u salonu: <input type="checkbox"/> DA <input checked="" type="checkbox"/> NE		Dolazak na servis Datum: _____	
<b>PODACI O STRANCI</b>		Vrijeme: _____	
Vlasnik vozila: MLAKAR VLATKA		Telefon: +385 (91) 4232003	
Ulica, pošt. broj, mjesto: ČRET 26, 49217 Krapinske Toplice		Pred. završetak radova Datum: _____	
Vozilo predao: MLAKAR VLATKA		Vrijeme: _____	
<b>PODACI O VOZILU</b> Marka: Suzuki		Količin a goriva	
Model vozila: Vitara 1.6 GL+ PREMIUM 2W Datum prodaje vozila 9.9.2016.		1 3/4 1/2 1/4 0	
Modelni kod vozila: V09L Reg. oz.: kr655io		Obavijest o ležarini vozila Datum: _____	
Broj šasije (V.I.N.): TSMLYD21S00258923 Prijeđeno: 29.300 km		Vrijeme: _____	
<b>Zajednički pregled vanjštine vozila:</b>		<b>Zajednički pregled unutrašnjosti vozila</b>	
<ul style="list-style-type: none"> <li>U = udubljeno</li> <li>O = ogrebano</li> <li>N = nedostaje</li> </ul> 		<ul style="list-style-type: none"> <li>U = udubljeno</li> <li>O = ogrebano</li> <li>N = nedostaje</li> <li>P = prijava</li> </ul> 	
<b>ZAHTEJEVI I ZAPAŽANJA STRANKE</b>		<b>UPUTA RADIONICI</b>	
VITARA 1.6 2WD 30000			
<b>NARUČENI RADOVI (2*)</b>			
Red. br.	Zahvat	Procjena troškova (*1)	
1	VITARA 1.6 2WD 30000	1.303,67	
<b>NAKADNO NARUČENI RADOVI / OPAŽANJA MEHANIČAR</b>		UKUPNO (*1) 1.303,67	
Red. br.	Zahvat	Procjena troškova (*1)	
		UKUPNO (*1) 0,00	
<b>Suglasnost vlasnika vozil</b> Datum: _____ Vrijeme: _____ Stranka želi nakon izvršenih radova preuzeti zamijenjene dijelove. <input type="checkbox"/> DA <input type="checkbox"/> NE Ovo ne vrijedi za dijelove zamijenjene u okviru tvorničkog jamstva.		<b>Potpis osobe, koja je kontaktirala sa strankom</b> Stranka se slaže, da je ovlaštenu serviser naknadno kontraktira radi provjere kvaliteta izvršene usluge. <input type="checkbox"/> DA <input type="checkbox"/> NE Datum: _____ Vrijeme: _____ Kontakt će obaviti: _____	
<small>*1) -PDV je uključan u procjenu troškova          *2) Specifikacija svih zahtjeva na posebnom listu.</small>		<small>Popunjavanjem ovog dokumenta dajem suglasnost za upotrebu i posredovanje svojih osobnih podataka, koji se nalaze na ovom dokumentu. Slažem se da se moji osobni podaci vode u bazi osobnih podataka namijenjenoj obavljanju kupnje, anketa, provedbi i strazivanja, stalnih izvještaja, prodajnih akcija i neposrednoj trgovini. Svoje potpisom potvrđujem kako sam upoznat/a da je prikupljanje osobnih podataka dobrovoljno i da od korisnika podataka jednostavno mogu zatražiti uvid, prijepis, dopunu, popravak, blokiranje ili brisanje svojih osobnih podataka iz baze osobnih podataka.</small> <b>Napomene:</b> Potpis servisnog savjetnika: _____ Potpis stranke: _____	
Primjerak za vlasnika vozila			

Slika 14. Radni nalog

Izvor: interna dokumentacija društva Antares d.o.o.



Kao što prikazuje Slika 14., radni nalog sadrži podatke kao što su: broj radnog naloga, datum izdavanja, osnovne podatke o kupcu, tj. stranci, osnovni podaci o vozilu, zahtjevi i zapažanja stranke, naručeni radovi, te potpis ovlaštene osobe kao i potpis stranke o preuzimanju vozila. Jedan primjerak radnog naloga ostaje kod vlasnika vozila, odnosno kupca. Izlazni računi društva Antares d.o.o., kao i način knjiženja prodaje automobila te pružanja usluga servisa prikazani su Slikom 15. Izlazni račun društva Antares d.o.o. (usluga servisiranja) te Slikom 16. Knjiženje izlaznog računa (usluga servisiranja).

Antares centar d.o.o., za trgovinu i usluge Heinzelova 52/a, 10000 Zagreb tel: +385 (0)1 6386 316, fax: +385 (0)1 6386 317  
 www.suzuki-ante.com, antarescentar.hr, Prodajno mjesto Samoborska cesta 119, 10000 Zagreb  
 tel: +385 (0)1 55 40080, fax: +385 (0)1 5540 070/prodaja@suzuki-antarescentar.hr

**RAČUN broj: 292/1/67**

Oznaka: 67-01-0000292-17

**Kupac:**  
**VEŠLIGAJ STJEPAN**  
 JELAŠIČKA I. 1  
 10000 Zagreb

Datum računa: 4.7.2017. 10:46  
 Mjesto računa: Zagreb  
 Datum isporuke: 4.7.2017.  
 Mjesto isporuke: Zagreb  
 Datum dospjeća: 4.7.2017.  
 Radni nalog: 51-01-0000877-17  
 Vozilo: Suzuki Vitara 1.6 GL+ PREMIU  
 Reg. broj: ZG3870FV  
 Kilometraža: 8.604  
 VIN: TSMLYD21S00235143  
 Tel. stranke: +385 (98) 278874  
 OIB kupca: 18360896919  
 Datum izdavanja: 4.7.2017. 10:48  
 Oznaka operatera: Vučetić Ante  
 Oznaka plaćanja: Novčanice  
 Zaštitni kód: c01c4b5ebae5088caa466185366c7c1  
 Jir: e4868125-63c3-4c3c-a1b4-07a422e0d38

**Ugrađeni materijal**

Šifra	Naziv, Proizvođač	Mjera	Kol.	Jed. cijena	Popust (%)	Cijena s pop.	PDV (%)	Iznos
ITARA 1.4 2WD 16000								806,52
09168M14015-000	BRTVA ČEPA KARTERA	kcm	1,000	5,24	10,00	4,71	25	4,71
99000-21E20-007	ULJE 0W20 208L	lit	4,500	72,49	10,00	65,24	25	293,58
95850-61M00-000	FILTER KABINE	kcm	1,000	139,83	10,00	125,85	25	125,85
18510-61A31-000	FILTER ULJA	kcm	1,000	91,54	10,00	82,38	25	82,38
<b>Iznos rabata:</b>								<b>56,28</b>
<b>Materijal ukupno:</b>								<b>506,52</b>

**Izvršeni radovi**

Šifra op.	Opis izvršenih radova	Sati	Jed. cijena	Popust (%)	Cijena s pop.	PDV (%)	Iznos	
VITARA 1.4 2WD 16000							187,20	
RM	RAD MEHANIČARA	1,30	160,00	10,00	144,00	25	187,20	
<b>Iznos popusta:</b>								<b>20,80</b>
<b>Radovi ukupno:</b>								<b>187,20</b>

**Ostale usluge**

Šifra	Opis	Mjera	Kol.	Jed. cijena	Popust (%)	Cijena s pop.	PDV (%)	Iznos
030	POTROŠNI MATERIJAL	kcm	1,300	16,00	0,00	16,00	25	20,80
<b>Iznos popusta:</b>								<b>0,00</b>
<b>Usluge ukupno:</b>								<b>20,80</b>

Ukupno bez poreza: 714,52 kn  
 Iznos poreza: 178,63 kn  
**Ukupno: 893,15 kn**  
 osamstodevedesetri kune i 15/100

Vrste plaćanja i iznosi	Stopa (%)	Osnovica	Iznos PDV-a
Novčanice: 893,15	25	714,52	178,63

Izradio/a: (Vučetić Ante)  
 Preuzeo/a: (VEŠLIGAJ STJEPAN)

Napomena:  
 \* Za sve dijelove koji su ugrađeni u ovlaštenom SUZUKI servisu dajemo garanciju od 12 mjeseci od dana ugradnje.  
 \* Garancija je važeća uz priložene račune za dijelove i ugradnju.  
 \* Stranka svojim potpisom potvrđuje da je preuzela sve zamjenjene dijelove (osim filtera ulja i goriva koji su joj stavjeni na uvid).

Sukladno članku 31. st. 3. Ovršnog zakona (NN 93/14), u slučaju neispunjenja dospelje novčane obveze, ukoliko ste fizička osoba koja ne obavlja registriranu djelatnost, dužnik se upozorava da ovaj račun ima anagru vjerodostojne isprave na temelju koje vjerovnik može zatražiti određivanje ovih temeljem vjerodostojne isprave.  
 Račun je izrađen elektroničkom obradom podataka i pravovaljan je bez žiga i potpisa.

Slika 15. Izlazni račun društva Antares Centar d.o.o. (usluga servisiranja)

Izvor: interna dokumentacija društva Antares d.o.o.

Slika 15. prikazuje izlazni račun društva Antares d.o.o. koji je izdan kupcu za obavljene usluge servisiranja na njegovom vozilu. Račun sadrži detaljan opis pruženih usluga servisiranja: popis zamijenjenih dijelova, sat koštanja rada mehaničara, te potrošni materijal.

Antares centar d.o.o.		<b>Temeljnica</b>									
		izdani računi									
		Br.tem.: <b>008528</b>	Datum: <b>18.07.2017</b>								
Red. br.	Konto	Partner	Dokument	Vezni dokument	MT	Obračunsk o razdoblje	Dat.dok.	Dospijeće	Opis	Duguje	Potražuje
1.	1200	Petrić Emil	RA322/1/67			18.07.17	18.07.17	18.07.17		1.333,79	
	Potraživanja od kupaca u zemlji										
2.	240030	Petrić Emil	RA322/1/67			18.07.17	18.07.17	18.07.17			266,76
	PDV u izdanim računima za isporuke tuzemnim kupcima -25%										
3.	76033	Petrić Emil	RA322/1/67			18.07.17	18.07.17	18.07.17	ugrađeni materijal		854,23
	Prihodi od maloprodaje - dijelovi										
4.	7513	Petrić Emil	RA322/1/67			18.07.17	18.07.17	18.07.17	rad mehaničara		190,40
	Prihodi od servisa - mehaničarski radovi										
5.	76034	Petrić Emil	RA322/1/67			18.07.17	18.07.17	18.07.17	potrošni materijal		22,40
	Prihodi od maloprodaje - potrošni materijal										
6.	1200	Petrić Emil	RA322/1/67			18.07.17	18.07.17	18.07.17			1.333,79
	Potraživanja od kupaca u zemlji										
7.	1203	AMEX	RA322/1/67			18.07.17	18.07.17	18.07.17		1.333,79	
	Potraživanja od kupaca - kartice										
<b>UKUPNO:</b>										<b>2.667,58</b>	<b>2.667,58</b>

Datum: \_\_\_\_\_ Knjižio: \_\_\_\_\_

### Slika 16. Knjiženje izlaznog računa (usluga servisiranja)

Izvor: interna dokumentacija društva Antares d.o.o.

Slika 16. prikazuje način knjiženja izlaznog računa društva Antares d.o.o. za pružanje usluga servisiranja. Na konto 1200 knjiži se dugovno bruto iznos fakture, dok se prihod dijeli na: prihod od maloprodaje – dijelovi (konto 76033), prihod od servisiranja (konto 7513), te prihod od maloprodaje – potrošni materijal (konto 76034). Obveza za PDV knjiži se na konto 240030 potražno.

Slika 17. prikazuje izlazni račun društva Antares d.o.o. koji se odnosi na prodaju vozila, a temeljnica u kojoj se vidi kako je navedeni račun proknjižen prikazuje Slika 18.



## RAČUN - OTPREMNICI broj: 220/1/07

Oznaka: 07-01-0000220-17

Kupac:

ČAKANIĆ MILJENKO

TINA UJEVIČA 45  
10430 Samobor

Datum računa: 21.6.2017.  
 Mjesto računa: Zagreb  
 Datum isporuke: 21.6.2017.  
 Mjesto isporuke: Zagreb  
 Datum dostižeća: 21.6.2017.  
 Način plaćanja: Transakcijski račun  
 Tel. stranke: +385 (98) 9458612  
 OIB kupca: 19694829741  
 Datum JCD:  
 Broj JCD:  
 Datum izdavanja: 21.6.2017. 10:54  
 Oznaka operatera: Mitrečić Marina  
 Oznaka plaćanja: Transakcijski račun

Model:	SX4 S-CROSS 1.4 BOOSTERJET PREMIUM GL+ METALIC		
Proizvođač:		Broj motora:	K14C-1057710
Marka vozila:	Suzuki	Namjena vozila:	Osobno
Tip motora:	Benzin	Snaga:	103 kW
Broj vrata:	5	Broj brzina:	6
Code vozila:	R24G	Radni obujam:	1373 ccm
God. proizvodnje:	2017	Broj sjedala:	5
Broj šasije:	TSMJYAA2S00544993	Masa vozila:	1150 kg
Boja:	MINERAL SIVA METALIK (ZQ6)	Nosivost:	580 kg
Kilometraža:	2	Zemlja porijekla:	Mađarska
Prosječna potrošnja:	5,40	Vrsta mjenjača:	Ručni
Razina emisije isp. plinova:	EURO VI	Prosječna emisija CO2:	120,00 (g/km)
Potvrda o broju suglasnosti:	471-00194/2017	Maks. masa:	1730 kg

Opis	Količina	Cijena
Suzuki SX4 S-CROSS 1.4 BOOSTERJET PREMIUM GL+ METALIC	1	142.681,85

Osnovna cijena:	108.244,59 kn
Naknadno ugrađena oprema:	0,00 kn
Dodatne usluge:	0,00 kn
Neoporezivo:	0,00 kn
Porezna osnovica:	108.244,59 kn
Iznos poreza (25%):	27.061,15 kn
<b>Iznos s porezom:</b>	<b>135.305,74 kn</b>
Osnovica za obračun PPMV (100% od 135.305,74):	135.305,74 kn
Poseban porez na motorna vozila (PPMV) - po vrijednosti vozila (2,00% od 135.305,74):	2.706,11 kn
Poseban porez na motorna vozila (PPMV) - po CO2:	4.670,00 kn
Poseban porez na motorna vozila (PPMV) - ukupno:	7.376,11 kn
<b>Ukupno za platiti sa PDV i PPMV:</b>	<b>142.681,85 kn</b>

stoćetrdesetdvijetisućešestoošamdesetjedna kuna i 85/100

### Predujmovi

Broj	Datum	Stopa (%)	Osnovica	Porez	Ukupno
01-01-0000063-17	24.3.2017.	25	1.600,00	400,00	2.000,00
Razlika PDV-a 25% iznosi:	kn	26.661,15	Ukupno uplaćeno predujma:		kn 2.000,00

Vrste plaćanja i iznosi  
 Transakcijski račun 140.681,85

Izradio/la račun:

(Mitrečić Marina)

Antares 5  
centar d.o.o.

Preuzeo/la:

(ČAKANIĆ MILJENKO)

Slika 17. Izlazni račun društva Antares d.o.o. (prodaja automobila)

Izvor: interna dokumentacija društva Antares d.o.o.

Slika 17. prikazuje izlazni račun za prodaju automobila društva Antares d.o.o. račun sadrži detaljne informacije o automobilu, te sve detaljne informacije vezane za poreze koji nastaju prilikom prodaje automobila.

Antares centar d.o.o.				Temeljnica							
				izdani računi							
				Br.tem.: 008046				Datum: 21.06.2017			
Red. br.	Konto	Partner	Dokument	Vezni dokument	MT	Obračunsk o razdoblje	Dat.dok.	Dospijeće	Opis	Duguje	Potražuje
1.	1200	Čakanić Miljenko	RA220/1/07			21.06.17	21.06.17	21.06.17	TSMJYAA2S00544993	142.681,85	
	Potraživanja od kupaca u zemlji										
2.	240030	Čakanić Miljenko	RA220/1/07			21.06.17	21.06.17	21.06.17	TSMJYAA2S00544993		27.061,15
	PDV u izdanim računima za isporuke tuzemnim kupcima -25%										
3.	76031	Čakanić Miljenko	RA220/1/07			21.06.17	21.06.17	21.06.17	TSMJYAA2S00544993		108.244,59
	Prihodi od maloprodaje - nove vozila										
4.	2440	Čakanić Miljenko	RA220/1/07			21.06.17	21.06.17	21.06.17	TSMJYAA2S00544993		7.376,11
	Obveza poseban porez na cestovna motorna vozila										
5.	6302	Čakanić Miljenko	RA220/1/07			21.06.17	21.06.17	21.06.17	TSMJYAA2S00544993		93.595,95
	Gotovi proizvodi na skladištu - nova vozila										
6.	7100	Čakanić Miljenko	RA220/1/07			21.06.17	21.06.17	21.06.17	TSMJYAA2S00544993	93.595,95	
	Troškovi nabavne vrijednosti prodanih automobila-novi										
<b>UKUPNO:</b>										<b>236.277,80</b>	<b>236.277,80</b>

Datum: \_\_\_\_\_ Knjižio: \_\_\_\_\_

### Slika 18. Knjiženje izlaznog računa (usluga servisiranja)

Izvor: interna dokumentacija društva Antares d.o.o.

Slika 17. prikazuje način knjiženja izlaznog računa društva Antares d.o.o. koji se odnosi na prodaju automobila. Na konto 1200 knjiži se dugovno bruto iznos fakture, dok se prihod knjiži potražno na konto 76031 – Prihod od maloprodaje – nova vozila. PDV se knjiži također potražno na konto 24003 (25%). Osim navedenog, potrebno je umanjiti konto 6302 – Gotovi proizvodi na skladištu – nova vozila, a protustavka jest konto 7100 – Troškovi nabavne vrijednosti prodanih automobila – novi (iznos se knjiži dugovno).

## 5. ZAKLJUČAK

U ovom završnom radu opisana je računovodstvena evidencija nabave i prodaje na primjeru poduzeća Antares d.o.o. Proces nabave i prodaje predstavlja jedan od temeljnih izvršnih poslovnih funkcija u poslovanju svakog poduzeća, te obuhvaćaju one aktivnosti vezane za nabavu inputa potrebnih za proizvodnju ili pružanje određene vrste usluge, a koje su u potpunosti usmjerene prema zahtjevima kupaca.

Prema Zakonu o trgovini, trgovina je gospodarska djelatnost kupnje i prodaje robe te pružanja usluga u trgovini sa svrhom ostvarivanja dobiti ili nekog drugog gospodarskog učinka. Također, ovaj Zakon dijeli trgovinu na malo i trgovinu na veliko. Trgovina na veliko jest kupnja robe radi daljnje prodaje drugim pravnim ili fizičkim osobama koje obavljaju neku registriranu ili zakonom određenu djelatnost. Trgovina na malo predstavlja kupnju robe radi daljnje prodaje potrošačima za osobnu uporabu, te profesionalnim korisnicima ako za tu prodaju nije potrebno zadovoljiti određene dodatne minimalne tehničke uvjete ili druge uvjete propisane posebnim zakonom. Prema HSFI 2 – Zalihe, zalihe trgovačke robe mogu se mjeriti po trošku nabave ili po neto utrživoj vrijednosti, ovisno što je manje. Trošak nabave obuhvaća troškove nastale prilikom nabave robe, a to su: kupovna cijena, uvozna carina, trošak prijevoza, trošak rukovanja robom te ostali troškovi proizašli iz nabave robe. Neto utrživa vrijednost predstavlja procijenjenu prodajnu cijenu koju je moguće postići na tržištu.

Antares d.o.o. predstavlja poduzeće čija je osnovna djelatnost prodaja automobilima te pružanje usluge servisiranja. Antares d.o.o. jest poduzeće koje obavlja trgovinu na veliko i trgovinu na malo. Kada je riječ o računovodstvenoj evidenciji nabave i prodaje automobila, Antares d.o.o. vozila zaprima po nabavnoj vrijednosti na skladištu (klasa 6). Roba na skladištu evidentira se preko konta 660 – Roba u skladištu, dok se automobili u salonu evidentiraju preko konta 663 – Roba u prodavaonici. Prodajom robe razdužuje se klasa 6 te se prenosi na trošak (klasa 7). Kada je riječ o maloprodaji, potrebno je prikazati vrijednost marže i PDV na kontima 668 – Marža te 664 – PDV. Nabava materijala i dijelova potrebnih za pružanje usluga servisiranja evidentira se po nabavnoj vrijednosti na konto 3100 – Materijali i sirovine na skladištu. Prilikom utroška materijala i dijelova kod pružanja usluge servisa razdužuje se klasa 3 i prenosi na trošak (klasa 4).

## POPIS LITERATURE

1. Brkanić, V., Horvat Jurjec, K. (2008): Završna knjiženja u djelatnosti prodaje automobila, servisa i sličnih usluga, RRiF br. 2/2008., RRiF Plus d.o.o., Zagreb, str. 106
2. Cutvarić, M. (2014): Knjigovodstvene i druge evidencije u trgovini na malo cvijećem, Računovodstvo i financije 10/2014., HZRIF, Zagreb, str. 22
3. Cutvarić, M. (2016): Posebnosti godišnjeg obračuna u djelatnosti trgovine za 2015. godinu, Računovodstvo i financije 2/2016, HZRIF Zagreb, str. 33
4. Horvat Jurjec, K. (2012): Računovodstvo vrednovanja zaliha, RRiF br. 8/12, RRiF Plus d.o.o., Zagreb, str.27
5. [http://narodne-novine.nn.hr/clanci/sluzbeni/2013\\_06\\_79\\_1633.html](http://narodne-novine.nn.hr/clanci/sluzbeni/2013_06_79_1633.html); (pristupljeno 17.08.2017.)
6. <http://www.poslovni.hr/trzista/izracunavanje-troskova-i-mjerenje-vrijednosti-zaliha-185197>; (pristupljeno 15.08.2017.)
7. <http://www.suzuki-antarescentar.hr/primjer-stranice/>; (pristupljeno 15.08.2017.)
8. Interna dokumentacija društva Antares d.o.o.
9. Jurić, Đ. (2003): Knjiženje poslovnih događaja u trgovini na malo, RRiF br. 11/2003., RRiF Plus d.o.o., Zagreb, str. 13
10. Jurić, Đ. (2011): Snižanja, raspordaje i akcijske prodaje u trgovini na malo, RRiF br. 8/11, RRiF Plus d.o.o., Zagreb, str. 13
11. Jurić, Đ. (2012): Knjiženje poslovnih događaja u trgovini na malo, RRiF br. 10/2012., RRiF Plus d.o.o., Zagreb, str. 27 - 29
12. Jurić, Đ. (2012): Trgovina na veliko s računovodstvenog i poreznog motrišta, RRiF br. 5/12, RRiF Plus d.o.o., Zagreb, str. 15 – 17
13. Krpan, L.J., Varga, D., Maršanić, R. (2015): Organizacijska struktura nabave u poslovnim procesima, Tehnički glasnik, Vol. 9 No. 3, Sveučilište Sjever, Sveučilišni centar Varaždin, dostupno na web stranici:  
[http://hrcak.srce.hr/index.php?show=clanak&id\\_clanak\\_jezik=215296](http://hrcak.srce.hr/index.php?show=clanak&id_clanak_jezik=215296); (pristupljeno 15.08.2017.)
14. Narodne novine (2009): Međunarodni računovodstveni standard 2: Zalihe, Narodne novine d.d., Zagreb, br. 136.
15. Narodne Novine (2014): Zakon o trgovini, Narodne novine d.d. Zagreb, broj 30

16. Narodne Novine (2015): Hrvatski standardi financijskog izvještavanja 10: Zalihe, Narodne novine d.d. Zagreb, broj 86
17. Narodne novine (2016): Zakon o računovodstvu, Narodne novine d.d. Zagreb, broj 114
18. Skupina autora (2014): Računovodstvo poduzetnika s primjerima knjiženja, RRiF Plus d.o.o., Zagreb
19. Vuk, J. (2009): Utvrđivanje cijena u trgovini na veliko i malo, RRiF b. 12/09, RRiF Plus d.o.o., Zagreb, str. 22
20. Vuk, J. (2016): Knjigovodstvene isprave prema novom Zakonu o računovodstvu, RRiF br. 1/2016, RRiF Plus d.o.o., Zagreb, str. 25

## POPIS SLIKA I TABLICA

Slika 1. Elementi kalkulacije.....	15
Slika 2. Primjer knjiženja nabave robe – preko skupine 65.....	16
Slika 3. Skladištenje robe po prodajnoj cijeni.....	18
Slika 4. Zaduženje prodavaonice za robu nabavljenu od dobavljača.....	21
Slika 5. Prijenos robe u prodavaonici iz vlastitog veleprodajnog skladišta.....	22
Slika 6. Shema kalkulacije prodajne cijene s uračunanim PDV-om po stopi od 25%.....	23
Slika 7. Shema knjiženja robe u trgovini na malo.....	25
Slika 8. Primjer evidencije robe u trgovini na malo.....	25
Slika 9. Logo Suzuki.....	27
Slika 10. Shema knjiženja nastanka i prijenosa robe u društvu Antares d.o.o.....	29
Slika 11. Prijamni list društva Antares d.o.o.....	30
Slika 12. Temeljnica knjiženja ulazanog računa – dijelovi.....	31
Slika 13. Primjer prijemnog lista u društvu Antares d.o.o.....	32
Slika 14. Radni nalog .....	33
Slika 15. Izlazni račun društva Antares d.o.o. (usluga servisiranja).....	34
Slika 16. Knjiženje izlaznog računa (usluga servisiranja).....	35
Slika 17. Izlazni račun društva Antares d.o.o. (prodaja automobila).....	36
Slika 18. Knjiženje izlaznog računa (usluga servisiranja).....	37
Tablica 1. Primjer knjiženja nabave i prodaje trgovačke robe – bez uporabe skupine 65.....	17
Tablica 2. Primjer knjiženja prodaje trgovačke robe.....	19



## SAŽETAK

Predmet istraživanja ovog rada predstavlja prikazivanje i analiziranje računovodstvene evidencije u trgovini od procesa nabave do procesa prodaje robe. Računovodstvena evidencija nabave i prodaje obuhvaća poznavanje elemenata kalkulacije, aktivnosti poslovnog skladištenja, poznavanje zakonskih propisa i pravilnika i sl. Antares d.o.o., čija je osnovna djelatnost prodaja automobilima te pružanje usluge servisiranja, obavlja trgovinu na veliko i trgovinu na malo. Antares d.o.o. vozila zaprima po nabavnoj vrijednosti na skladištu (klasa 6). Roba na skladištu evidentira se preko konta 660 – Roba u skladištu, dok se automobili u salonu evidentiraju preko konta 663 – Roba u prodavaonici. Prodajom robe razdužuje se klasa 6 te se prenosi na trošak (klasa 7). Kada je riječ o maloprodaji, potrebno je prikazati vrijednost marže i PDV na kontima 668 – Marža te 664 – PDV. Nabava materijala i dijelova potrebnih za pružanje usluga servisiranja evidentira se po nabavnoj vrijednosti na konto 3100 – Materijali i sirovine na skladištu. Prilikom utroška materijala i dijelova kod pružanja usluge servisa razdužuje se klasa 3 i prenosi na trošak (klasa 4).

**Ključne riječi:** zalihe, računovodstvo, trgovačka roba.

## SUMMARY

The subject of this paper is presenting and analyzing the accounting records in the trade from the procurement process to the goods sales process. Accounting records of procurement and sales include knowledge of calculation elements, business storage activities, knowledge of legal regulations and regulations, etc. Antares d.o.o., whose main activity is car sales and servicing, carries out wholesale and retail trade. Antares d.o.o. the vehicles are purchased at the purchasing price at the warehouse (Class 6). Goods in the warehouse are logged on account 660 - Goods in the warehouse, while cars in the salon are logged over account 663 - Goods at the store. The sale of goods is classed 6 and is transferred to the cost (class 7). When it comes to retail, you need to display the margin and VAT value on the 668 - Margin and 664 - VAT accounts. Procurement of materials and parts required to provide service is recorded at the purchase value of the account 3100 - Materials and raw materials at the warehouse. When consuming materials and parts when servicing the service, it is classed 3 and transferred to the cost (class 4).

**Keywords:** supplies, accounting, merchandise.