

Pogon bioplinskog postrojenja "Bioplinsko postrojenje Mala Branjevina"

Ostheimer, Ivan

Undergraduate thesis / Završni rad

2016

Degree Grantor / Ustanova koja je dodijelila akademski / stručni stupanj: **Josip Juraj Strossmayer University of Osijek, Faculty of Electrical Engineering, Computer Science and Information Technology Osijek / Sveučilište Josipa Jurja Strossmayera u Osijeku, Fakultet elektrotehnike, računarstva i informacijskih tehnologija Osijek**

Permanent link / Trajna poveznica: <https://um.nsk.hr/um:nbn:hr:200:710115>

Rights / Prava: [In copyright](#)/[Zaštićeno autorskim pravom.](#)

Download date / Datum preuzimanja: **2025-01-09**

Repository / Repozitorij:

[Faculty of Electrical Engineering, Computer Science and Information Technology Osijek](#)



SVEUČILIŠTE JOSIPA JURJA STROSSMAYERA U OSIJEKU

**FAKULTET ELEKTROTEHNIKE, RAČUNARSTVA I
INFORMACIJSKIH TEHNOLOGIJA**

Sveučilišni studij

**POGON BIOPLINSKOG POSTROJENJA „BIOPLINSKO
POSTROJENJE MALA BRANJEVINA“**

Završni rad

Ivan Ostheimer

Osijek, 2016.

Mišljenje i odluka člana odbora:

Na slikama 4.1 i 5.2 je ista slika, ali različiti opis iste slike. Doradite te dvije slike da se razlikuju (izrežite ili uvećajte dio koji dominira).

Nedostaje naslov rada na engleskom jeziku (preporučam da se navede pri pisanju Abstracta).

Sadržaj

1. UVOD	1
1.1 Opis zadatka	1
2. POVIJEST TVRTKE ŽITO D.O.O.	2
3. TIJEK TEHNOLOŠKOG PROCESA BIOPLINSKOG POSTROJENJA	6
4. BIOPLIN	8
4.1 Bioplin	9
4.2. Proces proizvodnje bioplina	9
5. OPIS POGONA.....	11
5.1 Skladištenje i dopremanje biomase	13
5.2. Dozirni kontenjer i transporteri	17
5.3. Fermentor i postfermentor	22
5.4. Plinski motor.....	25
5.5. Baklja za spaljivanje plina	28
5.6. Sustav za nadzor postrojenja i prikupljanje podataka	29
5.7. Generator	30
5.8. Transformatorska stanica i električna mreža	32
6. ZAKLJUČAK	36
LITERATURA.....	37
SAŽETAK.....	39
ABSTRACT	39
ŽIVOTOPIS	40

1. UVOD

U ovom završnom radu opisat će se pogon Bioplinskog postrojenja Mala Branjevina u vlasništvu tvrtke Žito d.o.o.. Bioplinsko postrojenje ima za zadatak proizvoditi bioplin iz biomase i u konačnici električnu energiju. Postrojenje se sastoji od dva pogona svaki snage 1 MW. Pogoni su identični što znači da postoje dva bazena za biomasu, dva postfermentora, dva generatora itd.. Cijeli proces proizvodnje je gotovo u potpunosti automatiziran. Svrha postrojenja je, osim proizvodnje električne energije, iskoristiti biomasu nastalu na Farmi muznih krava Mala Branjevina. Takvim načinom upravljanja biomasom dolazi do ogromnih ušteda, odnosno na ovom postrojenju i zarade. Nakon što se proizvede bioplin ostatak biomase je kvalitetnije gnojivo nego ono koje je ušlo u proces. Proizvedena električna energija se prodaje HEP-u, a višak topline iz rada plinskog motora se vraća u proces.

1.1 Opis zadatka

Uvidom u pogon i dostupnu dokumentaciju treba proučiti i opisati pogon bioplinskog postrojenja „Žito d.o.o“. Opisati električni dio te procese u pogonu bioplinskog postrojenja. Sadržaj popratiti odgovarajućim skicama, slikama i shemama koje daju viziju rada i funkcije ovakvog pogona.

2. POVIJEST TVRTKE ŽITO D.O.O.

Kratka povijest Žito grupe:

- poduzeće Žito d.o.o. osnovano je 1992. godine,
- prvotno se bavilo trgovinom žitarica i uljarica i proizvodnjom brašna,
- tržišna kretanja odredila su diverzifikaciju u više djelatnosti u proizvodnji, preradi i distribuciji poljoprivrednih proizvoda,
- putem akvizicija poduzeća koja su se bavila proizvodnjom i preradom poljoprivrednih proizvoda i izgradnjom novih kapaciteta, takozvana horizontalna i vertikalna integracija, poduzeće je raslo.

Povijesni razvoj tvrtke:

- 1994. -Mlin Velika Kopanica (izgradnja silosa i pšeničnog mlina u Velikoj Kopanici, silos kapaciteta 12.000 tona),
- 2000. -Farma Magadenovac (akvizicija tvrtke VSF d.d. Donji Miholjac, svinjogojski reprodukcijски centar, Farma Magadenovac),
 - TSH Donji Miholjac (akvizicija tvrtke VSF d.d. Donji Miholjac, tvornica stočne hrane Vitalka u Donjem Miholjcu),
- 2001. -Farma Forkučevci (akvizicija tvrtke Farma Fond d.d. Forkuševci, svinjogojski centar Forkuševci),
 - Farma Slašćak (akvizicija tvrtke Farma Fond d.d. Forkuševci, tovilište svinja Slašćak),
- 2002. -Farma Velika Branjevina (akvizicija svinjogojske Farme Velika Branjevina),
 - Farma Lužani (akvizicija svinjogojske Farme Lužani, tovilište svinja),
- 2004. -Mlin i silos Slatina (akvizicija Klasje Slatina, silos kapaciteta 35.000 tona),
 - Upravna zgrada Osijek prikazana na slici 2.1.[1] (izgradnja i preseljenje u novu Upravnu zgradu tvrtke u Osijeku, Đakovština 3),



Slika 2.1. Upravna zgrada, Osijek (slika preuzeta s interneta)

2005. -Silosi Osijek (akvizicija tvrtke IPK Croatia d.o.o. Osijek, silosi kapaciteta 72.000 tona),
-Silosi Drenovci (akvizicija silosa Drenovci, kapacitet 8.000 tona),
-Novi Agrar d.o.o. (akvizicija tvrtke IPK ratarstvo-stočarstvo d.o.o. Antunovac, ratarstvo i govedarska proizvodnja),
2007. -Tvornica stočne hrane Vitalka Osijek (završena izgradnja i rekonstrukcija tvornice stočne hrane Vitalka u Osijeku),
-Silosi Čađavica (akvizicija silosa u Čađavcima, kapaciteta 10.000 tona),
2008. -Poljoprivredno poduzeće Ratkovo (akvizicija poljoprivrednog poduzeća),
-Farma koka nesilica Vuka (završena izgradnja Farme koka nesiliac Vuka),
2009. -Pšenični mlin i silos (akvizicija PPK Valpovo d.d.),
2010. -Tvornica šećera (akvizicija Termes grupe d.d.),
2011. -Silos, pšenični i kukuruzni mlin (akvizicija Đakovština d.d., skladišni kapacitet 80.000 tona),
-Obnovljivi izvori energije (izgradnja bioplinskog postrojenja Mala Branjevina),
2013. -Tvornica ulja (akvizicija IPK Tvornica ulja Čepin d.o.o.) [2].

Članice Žito grupe:

Tvornica ulja Čepin d.d.,

Mambo d.o.o. (za proizvodnju i trgovinu),

West d.o.o. (za poljoprivredu i usluge),

Hiripitiya d.o.o. (za održavanje, trgovinu i usluge),

Argumentum Vitae d.o.o. (za trgovinu i usluge),

Ring-projekt d.o.o. (za projektiranje, građevinarstvo i usluge),

Termes Grupa d.d.,

Svinjogojska farma Lipovača - Prkos d.o.o. (za proizvodnju i preradu mesa),

Farma muznih krava Orlovnjak d.o.o. (Antunovac),

Tvornica šećera Osijek d.o.o. (za proizvodnju, promet i usluge),

PPK Valpovo d.o.o. (Poljoprivredno prehrambeni koncern Valpovo),

Novi Agrar d.o.o. (za poljoprivrednu proizvodnju),

PP Ratkovo d.o.o.,

Melem d.o.o. (za poljoprivrednu proizvodnju),

Rosa d.o.o. (za poljoprivrednu proizvodnju),

Hana Koška d.o.o. (za poljodjelsku proizvodnju),

Farma muznih krava Mala Branjevina d.o.o. (za poljoprivrednu proizvodnju) [2].

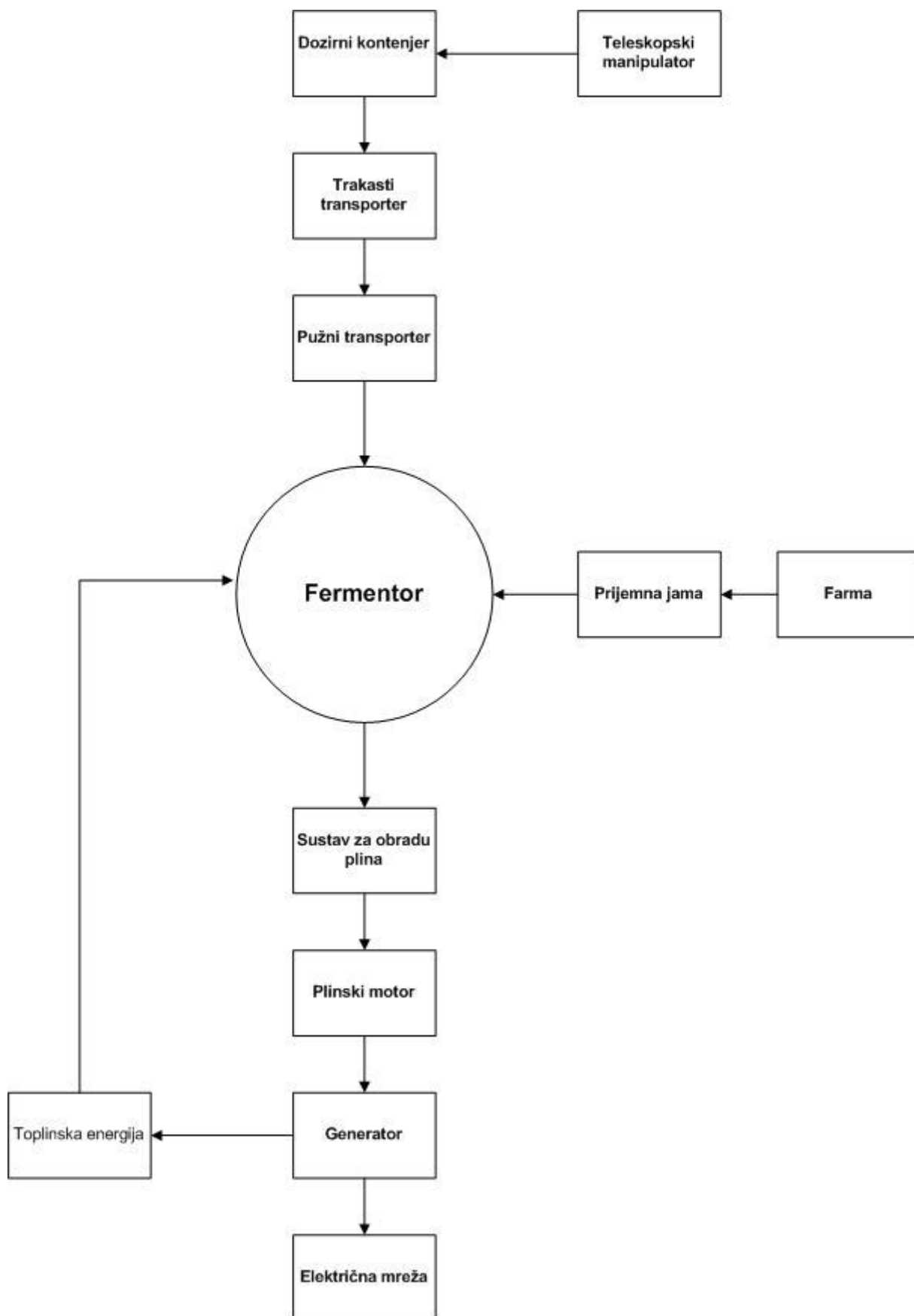
Postrojenje o kojem je riječ u ovom radu je „Bioplinsko postrojenje Mala Branjevina“ snage 1+1 MW u vlasništvu tvrtke Žito d.o.o.. Prikaz postrojenja iz zraka se vidi na slici 2.2.[3].



Slika 2.2. Bioplinsko postrojenje Mala Branjevina (satelitski snimak preuzet s interneta)

3. TIJEK TEHNOLOŠKOG PROCESA BIOPLINSKOG POSTROJENJA

Doziranje krutih sirovina vrši se putem dozirnog kontejnera i pokretnih traka za transport sirovine. Punjenje dozirnog kontejnera obavlja se strojem za utovar (teleskopski manipulator i sl.). Iz dozirnog kontejnera, te preko trakastih transporterata, kruta sirovina dolazi do fermentora, u koji se sirovina utiskuje pužnim transporterom, te se miješanjem homogenizira sa sadržajem fermentora. Tekuća faza, odnosno gnojevka, se putem cjevovoda i pumpi transportira od farme do prijemne jame na postrojenju, gdje se dodatno homogenizira i miješa, te se u fermentore dozira putem cjevovoda i pumpe. Sljedeći korak je rastvaranje materijala preko hidrolize, acidogeneze, acetogeneze sve do završne faze metanogeneze, čiji je krajnji produkt bioplin. Nastali plin, plinovodom, dolazi do sustava za obradu plina, u kojem se bioplin hladi u uređaju za hlađenje i filtrira prolaskom kroz filter aktivnog ugljena. Tako ohlađen i pročišćen bioplin dolazi u plinski motor u kojem izgara. Plinski motor pokreće generator koji proizvodi električnu energiju, a toplinska energija nastala zagrijavanjem plinskog motora koristi se za grijanje i održavanje temperature u fermentorima i u postfermentor. Nakon vremena retencije u trajanju od 30 - 45 dana, masa se iz fermentora transportira u postfermentor, gdje ostaje 15 - 30 dana, tj. do isteka vremena retencije od 60 dana. U postfermentor dolazi do završetka procesa metanogeneze, odnosno, stvaranja bioplina, te iskorištena masa odlazi na separaciju, gdje se odvaja kruta i tekuća faza. Kruta faza skladišti se na 180 dana na za to predviđenoj pisti, dok se tekuća faza na isti vremenski period skladišti u za to predviđenoj laguni. Cijeli proces je prikazan na slici 3.1. [4].



Slika 3.1. Dijagram toka tvari Bioplinskog postrojenja Mala Branjevina

4. BIOPLIN

Biomasa se odnosi na živuću ili donedavno živuću materiju, biljnog ili životinjskog porijekla, koja se može koristiti kao gorivo ili za industrijsku proizvodnju. Najčešće se koristi direktno u konačnoj potrošnji energije za grijanje, kuhanje ili zagrijavanje tople vode, ali se može koristiti za proizvodnju električne energije i topline, te se donedavno sve više koristi za proizvodnju biogoriva. Također može se koristiti u industriji za proizvodnju vlakana i kemikalija. Biomasa je obnovljivi izvor energije, a općenito se može podijeliti na drvenu, nedrvnu i životinjski otpad, unutar čega se mogu razlikovati drvena biomasa, ostaci i otpaci iz poljoprivrede, životinjski otpad i ostaci, biomasa iz otpada. Primjer bazena za odlaganje životinjske biomase i kukuruzne silaže možemo vidjeti na slici 4.1.[6]. Najčešće se koristi drvena masa koja je nastala kao sporedni proizvod ili otpad te ostaci koji se ne mogu više iskoristiti. Takva se biomasa koristi kao gorivo u postrojenjima za proizvodnju električne energije ili se prerađuje u plinovita i tekuća goriva za primjenu u vozilima i kućanstvima. Biomasa ne uključuje organske tvari koje su promijenjene raznim geološkim procesima u tvari poput nafte i ugljena [5].



Slika 4.1. Kukuruzna silaža i životinjska biomasa u bazenima [fotografirano 8. lipnja 2015.]

4.1 Bioplin

Bioplin je plinovito gorivo koje se dobiva anaerobnom razgradnjom ili fermentacijom organskih tvari, uključujući gnojivo, kanalizacijski mulj, komunalni otpad ili bilo koji drugi biorazgradivi otpad. Sastoji se uglavnom od metana i ugljikovog dioksida. U budućnosti bi trebao biti važan izvor energije. Bioplin tj. smjesa plinova u kojoj je većina metan može se dobiti od svake biomase [7].

4.2. Proces proizvodnje bioplina

Anaerobnom fermentacijom iz biomase dobiva se metan. Bioplin nastao fermentacijom bez prisutnosti kisika sadrži metan i ugljik-dioksid u volumnom omjeru 2:1, te se može upotrebljavati kao gorivo, a nastaje i mala količina sumporovodika (zbog čega ima miris po trulim jajima), dušika i vodika. 1 m³ plina jednako je vrijedan kao 0,6-0,7 kg loživog ulja. Glavna hrana za bakterije su elementarni dušik, ugljik i anorganske soli. Omjer između ugljika i dušika treba biti između 20:1 do 25:1. Da bi se to postiglo potrebno je miješati životinjski izmet sa biljnim otpacima. U masi treba biti 90 % vode i 10 % suhe tvari (težinski). Ako je vode previše pada proizvodnja plina po jedinici zapremine, a ako je vode premalo skuplja se octena kiselina koja ometa proces fermentacije. Fermentacija se odvija u dvije faze pri temperaturama od 10 °C-40 °C, a pri temperaturi od 50 °C-55 °C proces je znatno brži [8].

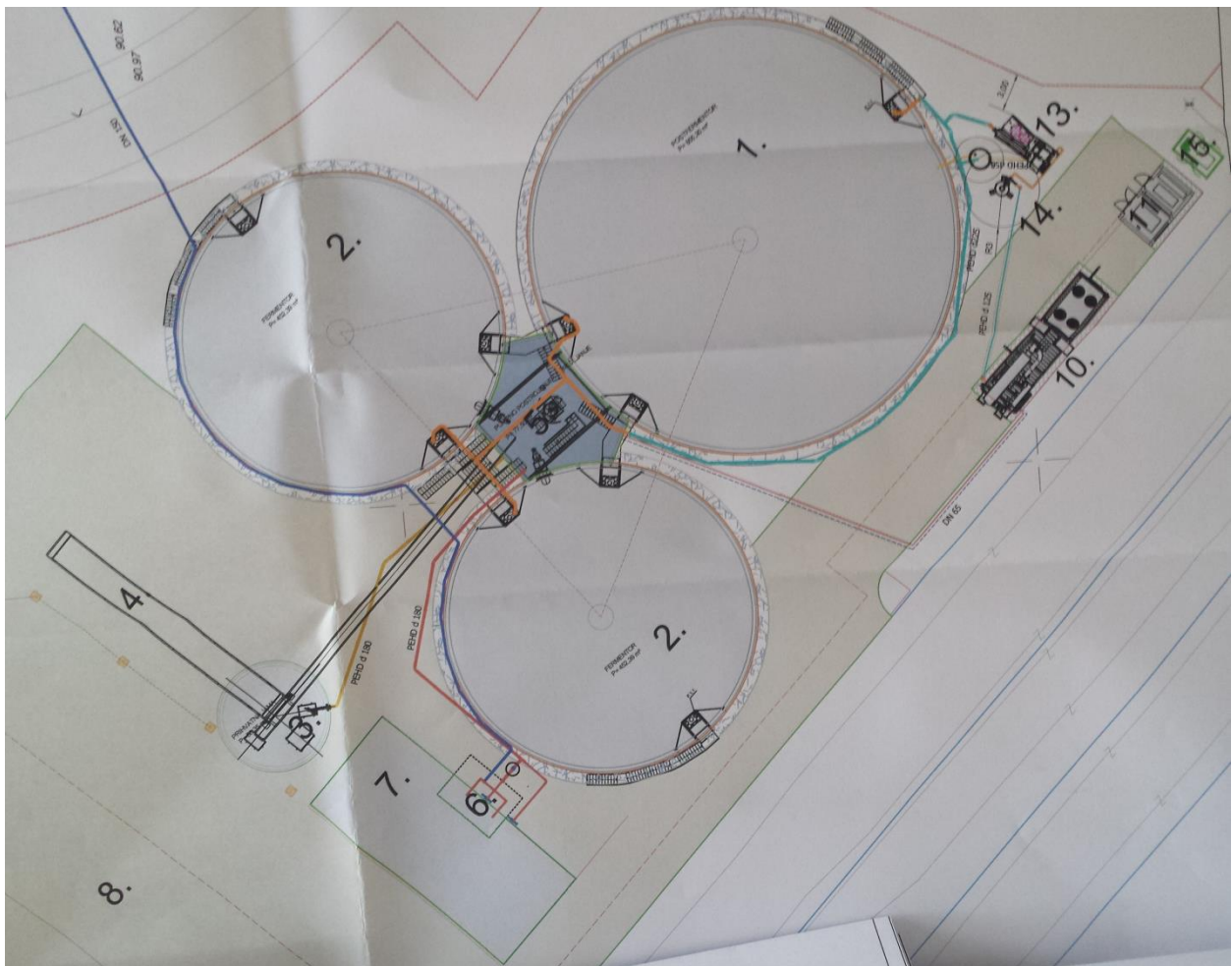
Prva faza je faza kiselog vrenja, a druga metansko vrenje. Druga faza metanskog vrenja je mnogo sporija, a octena kiselina kao produkt prve faze koči rast metanogenih bakterija. Mikroorganizmi koji sudjeluju u procesu traže neutralnu okolinu (ph između 7 i 8,5). Na proces mogu negativno djelovati veće količine sulfata SO₄, soli NaCl, bakra, kroma, nikla cijanida, deterdženta, amonijaka, kalcija i magnezija. Koncentraciju možemo smanjiti dodavanjem vode. Taj proces se odvija u fermentatoru (digestoru), pri čemu se često na površini skuplja debeli sloj pjene. Nakon fermentacije dobiva se kvalitetno umjetno gnojivo s oko 2 % dušika, kvalitetnije od gnojiva upotrijebljenog za fermentaciju, zbog tog što se količina suhe tvari fermentacijom smanjuje, pa se povećava postotak dušika [8].

Nedostatak vode u fermentoru se u ovom slučaju nadoknađuje vrlo jednostavno doziranjem tekuće faze, odnosno gnojevke, sa farme muznih krava. Iako to u drugim takvim postrojenjima u Republici Hrvatskoj nije tako jednostavno i učinkovito nadoknadit jer nisu na toliko povoljnim lokacijama. U daljnjem tekstu ću detaljnije opisati i taj proces.

Bitno je napomenuti da biomasu koja se dozira u fermentor ne mora striktno biti kukuruzna silaža ili životinjski izmet. Na postrojenju koje obrađujem su se u nekoliko navrata koristili ostaci proizvodnje iz Tvornici šećera Osijek, odnosno bomboni, i to zbog velikog udjela šećera u njima koji pospešuje proces nastanka metana i ostalih plinova. Isto tako uginule životinje i njihovi ostaci se mogu koristiti, samo ih se prije ubacivanja u fermentor treba samljeti da se onda kasnije ne bi kosti moralo mehanički uklanjati iz fermentora.

5. OPIS POGONA

U prethodnim poglavljima je opisan tok tvari u pogonu. Slijedi opis svih procesa, strojeva i "stanice" kroz koje prolaze biomasa, bioplin i naposljetku dobivena električna energija koja se preko transformatorske stanice pušta u električnu mrežu, a toplinska energija (koja je nusproizvod generatora) vraća se nazad i služi za grijanje fermentora. Shema postrojenja snage 1 MW se može vidjeti na slici 5.1.[6].



Slika 5.1. Shema postrojenja snage 1 MW [fotografirano 8. lipnja 2015.]

Legenda objekata: prikazano na slici 5.1.

1. Završni spremnik (postfermentor)
2. Fermentor
3. Prihvatna jama
4. Dozirni kontenjer
5. Zgrada pumpnog postrojenja i upravljanja
6. Objekt separatora
7. Pista za krutu frakciju
8. Prometnica + manipulativne površine
9. Horizontalni silos
10. Postrojenje za proizvodnju električne i toplinske energije
11. Transformatorska stanica 0,4 kV/10 kV
13. Uređaj za sušenje bioplina
14. Filter bioplina
15. Diesel agregat

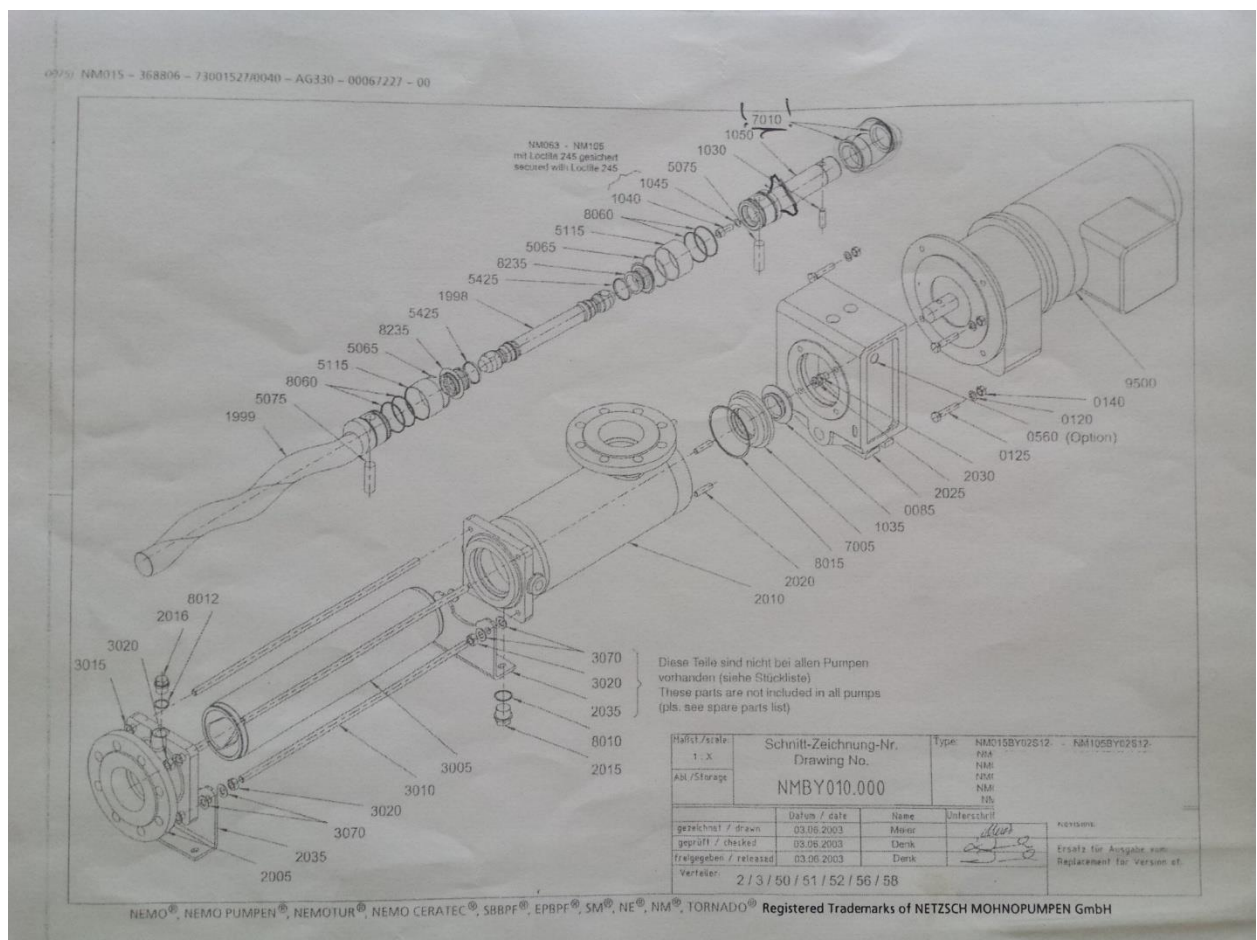
5.1 Skladištenje i dopremanje biomase

Kruta biomasa se skladišti u tzv. bazene koji su namjenjeni izričito za tu svrhu. Zbog količine biomase koja godišnje prođe kroz fermentore (10.000 t), bazeni su velikog kapaciteta kao što je prikazano na slici 5.2. [6]. Za svako postrojenje snage 1 MW postoje po dva bazena, koji su prekriveni zaštitnim ceradama. Tekuća sirovina, odnosno gnojevka, se putem cjevovoda i pumpi transportira od farme muznih krava (koja je u blizini) do prijemne jame na postrojenju. U prijemnoj jami se dodatno homogenizira i miješa, te se u fermentore također dozira putem cjevovoda i pumpe.

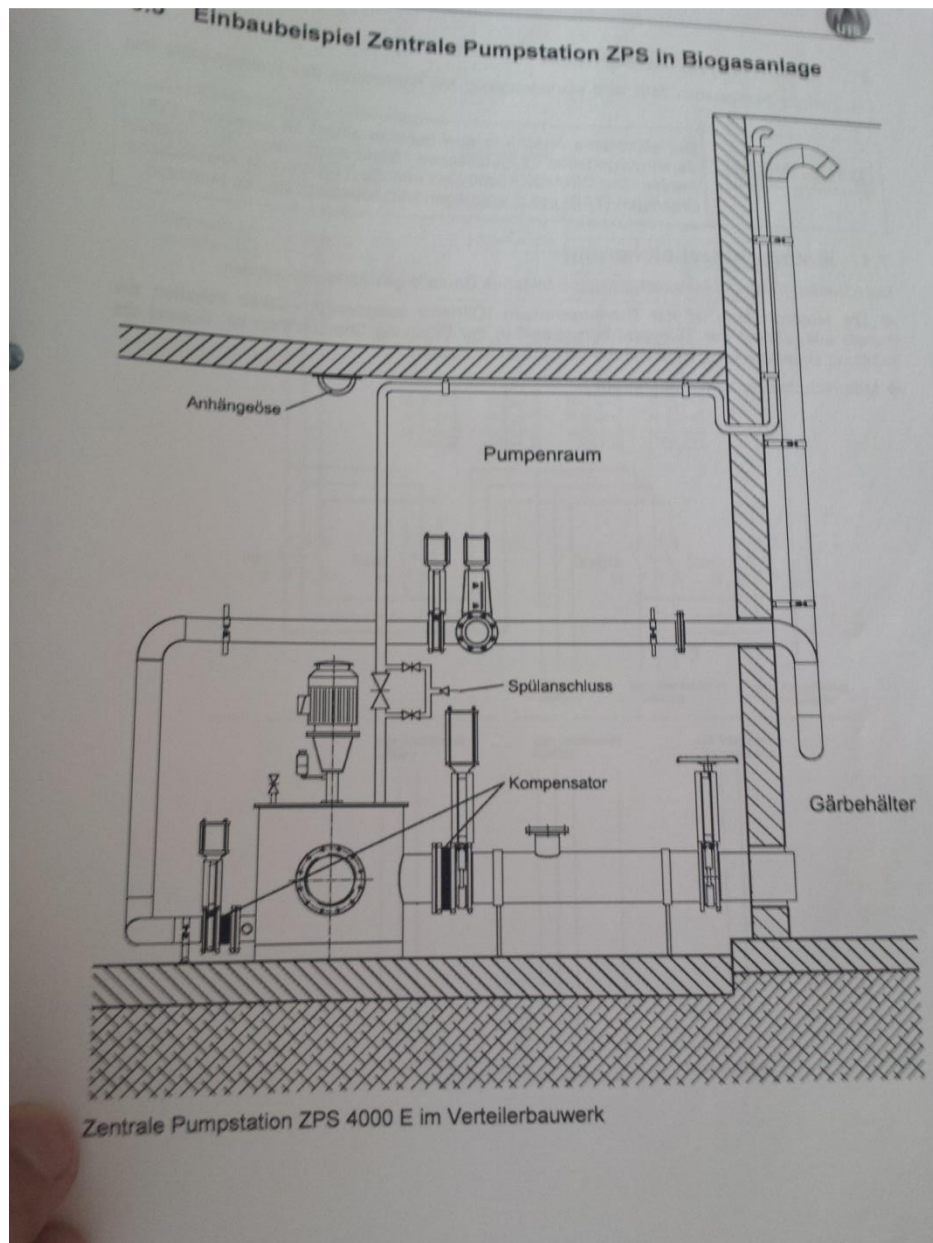


Slika 5.2. Bazeni za biomasu [fotografirano 8. lipnja 2015.]

Dopremanje biomase je inače skup proces, jer su potrebne velike količine koje se trebaju dopremiti sa udaljenih lokacija. Velika prednost postrojenja Mala Branjevina je u tome što cijela godišnja količina biomase dolazi sa njihovih farma i polja. Na taj način dolazi do velike uštede jer se sirovina ne mora kupovati kod drugih korisnika i proizvođača. Zanimljiv podatak je da bioplinska postrojenja u vlasništvu Žita d.o.o. jedina imaju profit od prodaje električne energije Hrvatskoj Elektroprivredi. Valja napomenuti da gnojevka na postrojenje dolazi sa farme koja je udaljena tek nekoliko stotina metara. Tu se također stvaraju uštede jer cjevovodi nisu dugački, a pumpe mogu biti manje snage. Shema jedne pumpe je prikazana na slici 5.3. [6].

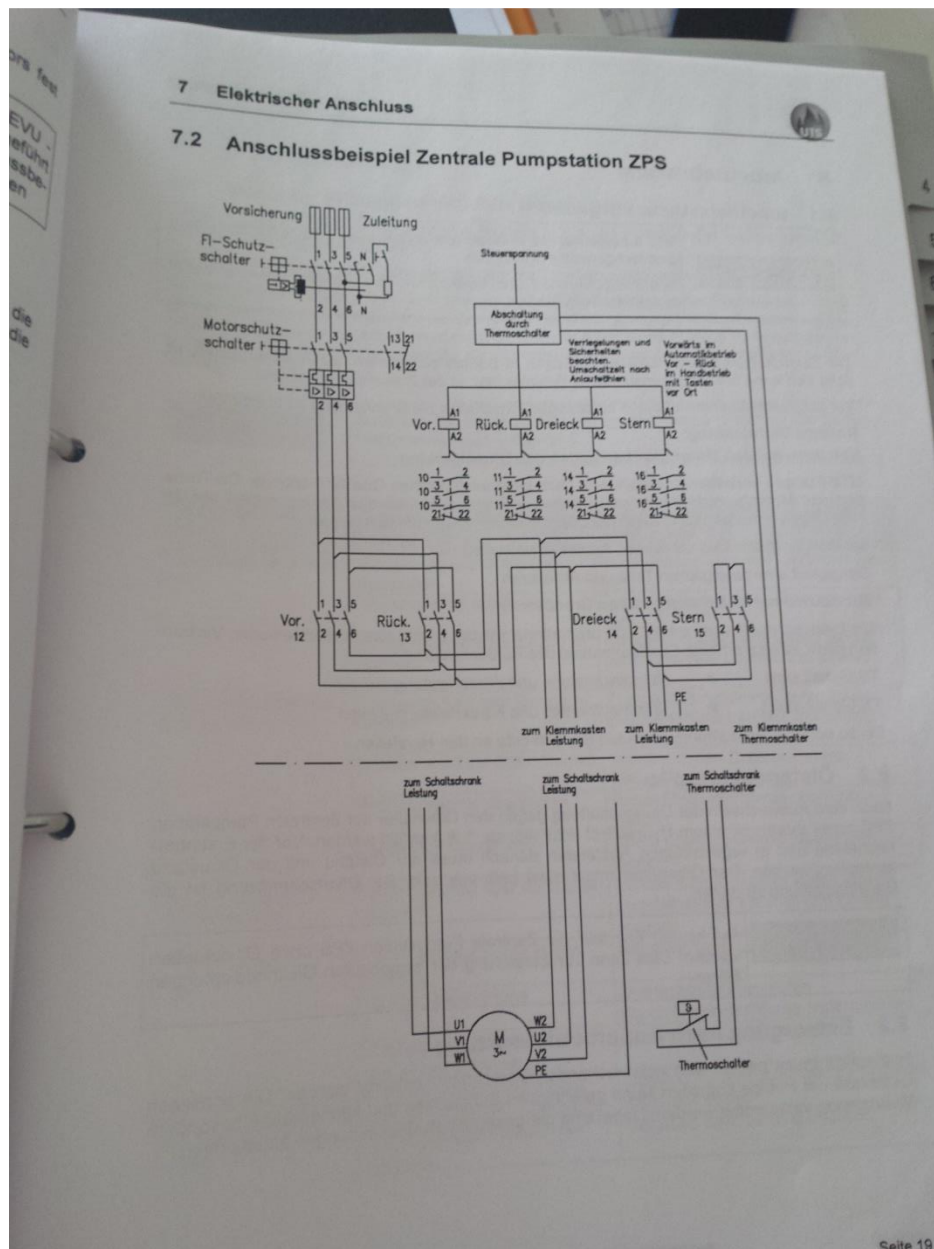


Slika 5.3. Shema pumpe za dovod gnojevke s farme [fotografirano 8. lipnja 2015.]



Slika 5.4. Shema glavne pumpe na postrojenju [fotografirano 8. lipnja 2015.]

Na slici 5.4. [6] je prikazana shema glavne pumpe na postrojenju. Glavna pumpa je zadužena za transportiranje gnojevke iz prijemne jame u fermentor. To je ujedno i najveća pumpa na postrojenju. Budući da je postrojenje 1+1 MW, postoje dvije takve pumpe i svaka se nalazi na jednom dijelu postrojenja snage 1 MW. Nije potrebno da pumpa stalno radi nego se uključuje prema potrebi, i to onda kada je potrebno tekuće biomase u fermentor da bi se dobila optimalna smjesa. Također, na slici 5.5. [6], je prikazana električna shema glavne pumpe.



Slika 5.5. Električna shema glavne pumpe [fotografirano 8. lipnja 2015.]

5.2. Dozirni kontenjer i transporteri

Dozirni kontenjer služi za doziranje krutih sirovina u fermentore. Punjenje kontejnera se odvija pomoću stroja za utovar, takozvanog teleskopskog manipulatora prikazanog na slici 5.6. [9]. Osnovne karakteristike teleskopskog manipulatora su: velika snaga, mogućnost dizanja tereta, pouzdanost, univerzalnost i ekonomičnost. Univerzalnost manipulatora zasniva se na broju alata koji ima oko 50 i velikoj manevarskoj sposobnosti. U poljoprivredi zbog raznih alata primjena mu je veoma široka. Manipulacija s balama slame, prijevoz krutog i tekućeg gnojiva s farma, transport silaže iz silosa, manipulacija rasutim teretom, vuča prikolice brzinom do 40 km/h itd.. Teleskopski manipulatori JCB su opremljeni motorima od 85, 100 i 130 KS. Potrošnja goriva je oko 7 l/h. Protok ulja u hidrauličkom sistemu manipulatora je 153 l/min, pri čemu je pritisak 251 bar. U slučaju preopterećenja vozač je obavješten zvučno i vizualno, a ako ni to nije dovoljno dolazi do automatskog zaustavljanja. Bioplinsko postrojenje Mala Branjevina koristi 2 teleskopska manipulatora, iako u trenutcima kada dolazi puno silaže i gnojiva s okolnih farma u upotrebi budu čak 4 manipulatora. Prosječna cijena novog manipulatora od 60.000 €, bez alata, upućuje da je to veliko ulaganje, ali obavezno. [9]

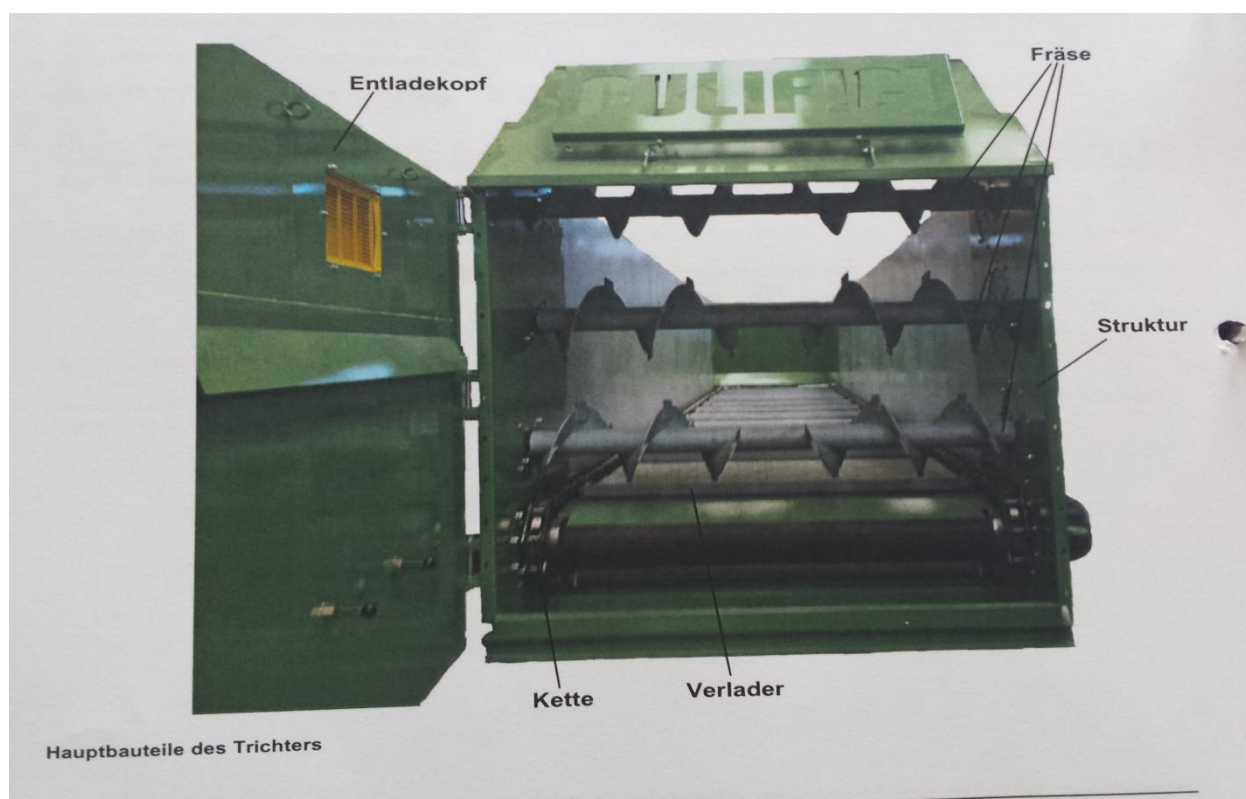


Slika 5.6. Teleskopski manipulator (slika preuzeta s interneta)

Jednom kada je sirovina u kontenjeru (Slika 5.7. [6] i Slika 5.8. [6]) ona dalje preko kliznih traka dolazi da usitnjavača, te preko njega dolazi do trakastog transportera. Pomoću trakastog transportera sirovina se polako transportira do pužnog transportera pomoću kojeg će u konačnici biti utiskana u fermentor. Svrha punjenja dozirnih kontenjera biomasom je mogućnost kontroliranog punjenja fermentora ovisno o potrebama i zahtjevima. Volumen kontenjera na bioplinskom postrojenju Mala Branjevina je 100 m³. Svako postrojenje snage 1 MW ima po jedan dozirni kontenjer, što je ukupno 2 kontenjera.



Slika 5.7. Dozirni kontenjer [fotografirano 8. lipnja 2015.]



Slika 5.8. Izgled unutrašnjosti dozirnog kontejnera [fotografirano 8. lipnja 2015.]

Pužni transporteri ili spiralni transporteri primjenjuju se za transport sipkih (rasutih medija) u poljoprivredi, prehrambenoj, kemijskoj, procesnoj, drvopreradaivačkoj i sličnim industrijama te industriji građevinskih materijala i građevinarstvu. Pogon pužnih transportera može biti na strani ulaza ili izlaza, sa remenskim prijenosom snage ili preko motorreduktora sa spojkom, postavljeni produžno ili sa lančanim prijenosom, sa odgovarajućom zaštitom pogona [10]. Na slici 5.9. [10] je prikazan pužni transporter, a u tablici 5.1. [11] su prikazane neke karakteristike različitih vrsta pužnih transportera.

Tablica 5.1. Prikaz karakteristika i cijena pužnih transportera

Promjer [mm]	Dužina [m]	Snaga el. motora [kW]	Cijena [HRK]
100	3	0,75	4.075,00
120	10	2,20	7.625,00
150	7	2,20	7.250,00
200	5	3,00	13.125,00
250	10	5,50	26.875,00



Slika 5.9. Ručni transporter [slika preuzeta s interneta]

5.3. Fermentor i postfermentor

Središnji dio bioplinskog postrojenja je fermentor ili digestor u kojemu se odvija proces anaerobne digestije. Na slici 5.11. [6] su prikazana dva fermentora sa ovog postrojenja. Postoje dvije vrste reaktora: ukopani i vanjski. U ovom postrojenju je korišten ukopani reaktor. Fermentor se sastoji od metalnih stranica kružnog oblika sa kupolom na vrhu. Kupola se sastoji od dvije membrane. Obje membrane su od PVC materijala kako ne bi bilo propuštanja ili ulaska vanjskog zraka u fermentor. Između dvije membrane se nalazi zrak koji je pod pritiskom i koji sprječava vanjsku membranu od urušavanja te ujedno stvara pretlak za bioplin koji se nalazi ispod unutarnje membrane. Fermentor je u potpunosti nepropusan, što znači da kada je u pogonu u njega se ne može više ući, osim u slučaju remonta ili nekih hitnih situacija.

Budući da se fermentor redovito puni novom biomasom u njemu se nalaze i miješalice pogonjene električnim motorima. Miješalice je moguće pomicati "gore-dolje" ovisno o količini biomase koja se nalazi u fermentoru [12].



Slika 5.10. Farma muznih krava Mala Branjevina [slika preuzeta s interneta]

Bitna komponenta za razvoj bakterija i uspješnu anaerobnu digestiju je toplina. Na ovom postrojenju se toplinska energija nastala zagrijavanjem plinskog motora koristi za održavanje temperature u fermentoru i postfermentor. Preko ljeta se ne iskoristi cijeli višak topline jer je vanjska temperatura dovoljno da bi se i unutra postigla željena temperatura, ali tokom zimskih dana je obavezno grijanje fermentora jer se u suprotnom proces proizvodnje bioplina znatno usporava ili u potpunosti prekida.

Važno je napomenuti kako se u fermentor kruta sirovina dozira pomoću trakastog i pužnog transportera, a tekuća faza (gnojevka) pomoću pumpi iz obližnje jame koja se puni gnojevkom sa farme koja je prikazana na slici 5.10. [13]. Gnojevka je vrlo bitna jer biomasa u fermentoru mora imati veliku količinu vlage zbog razvoja bakterija. U ovom slučaju zbog gnojevke se ne mora dozirati dodatne količine vode u fermentor.



Slika 5.11. Dva fermentora (kupole) i trakasti transporter [fotografirano 8. lipnja 2015.]

Nakon vremena retencije u trajanju od 30 - 45 dana, masa se iz fermentora transportira u postfermentor, gdje ostaje 15 - 30 dana, tj do isteka vremena retencije od 60 dana. U postfermentoru dolazi do završetka procesa metanogeneze odnosno stvaranja bioplina, te iskorištena masa odlazi na separaciju, gdje se odvaja kruta i tekuća faza. Treba napomenuti kako se nakon separacije kruta faza može iskoristiti kao kvalitetno gnojivo. U slučaju bioplinskog postrojenja Mala Branjevina cijela količina dobivenog kvalitetnog gnojiva se upotrebljava na poljima firme Žito d.o.o..

5.4. Plinski motor

Dobiveni bioplin iz postfermentora putem plinovoda dolazi do sustava za obradu plina. U uređaju za hlađenje plina se hladi i prolaskom kroz filter aktivnog ugljena plin se filtrira. Takav ohlađen i pročišćen dolazi do plinskog motora. U plinskom motoru dolazi do unutarnjeg izgaranja i proizvodnje mehaničkog rada koji pokreće generator. Nusproizvod plinskog motora je toplinska energija koja služi za grijanje fermentora i postfermentora, kao što je objašnjeno u prehodnom poglavlju. Podaci o radu plinskog motora i generatora se mogu vidjeti na slici 5.13. [6] i slici 5.14. [6].

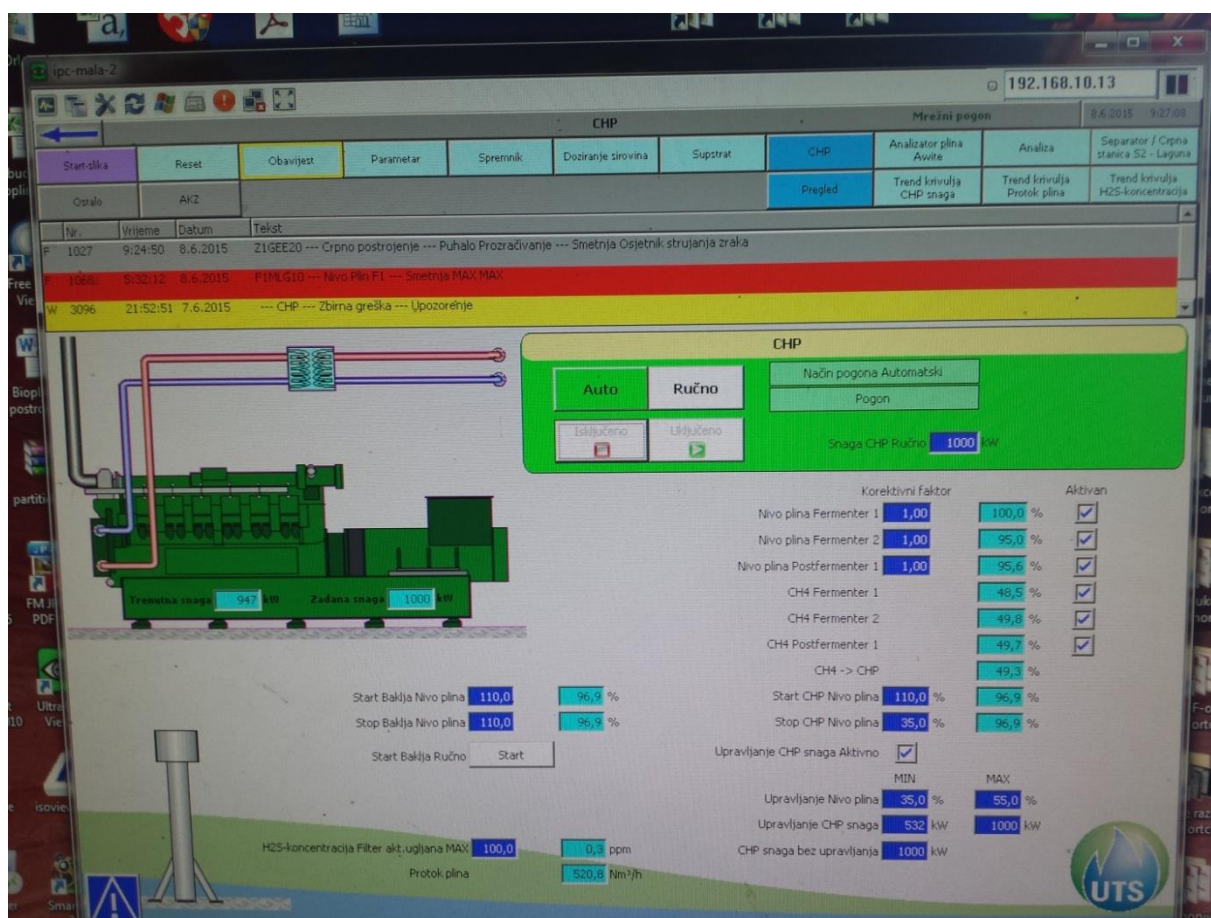
Postoji naravno više proizvođača plinskih motora, a jedan od najpoznatijih je Caterpillar. Jedan njihov kogeneracijski plinski motor s generatorom je prikazan na slici 5.12. [14]. Primjer učinka kogeneracije možemo vidjeti u tablici 5.2. [14].



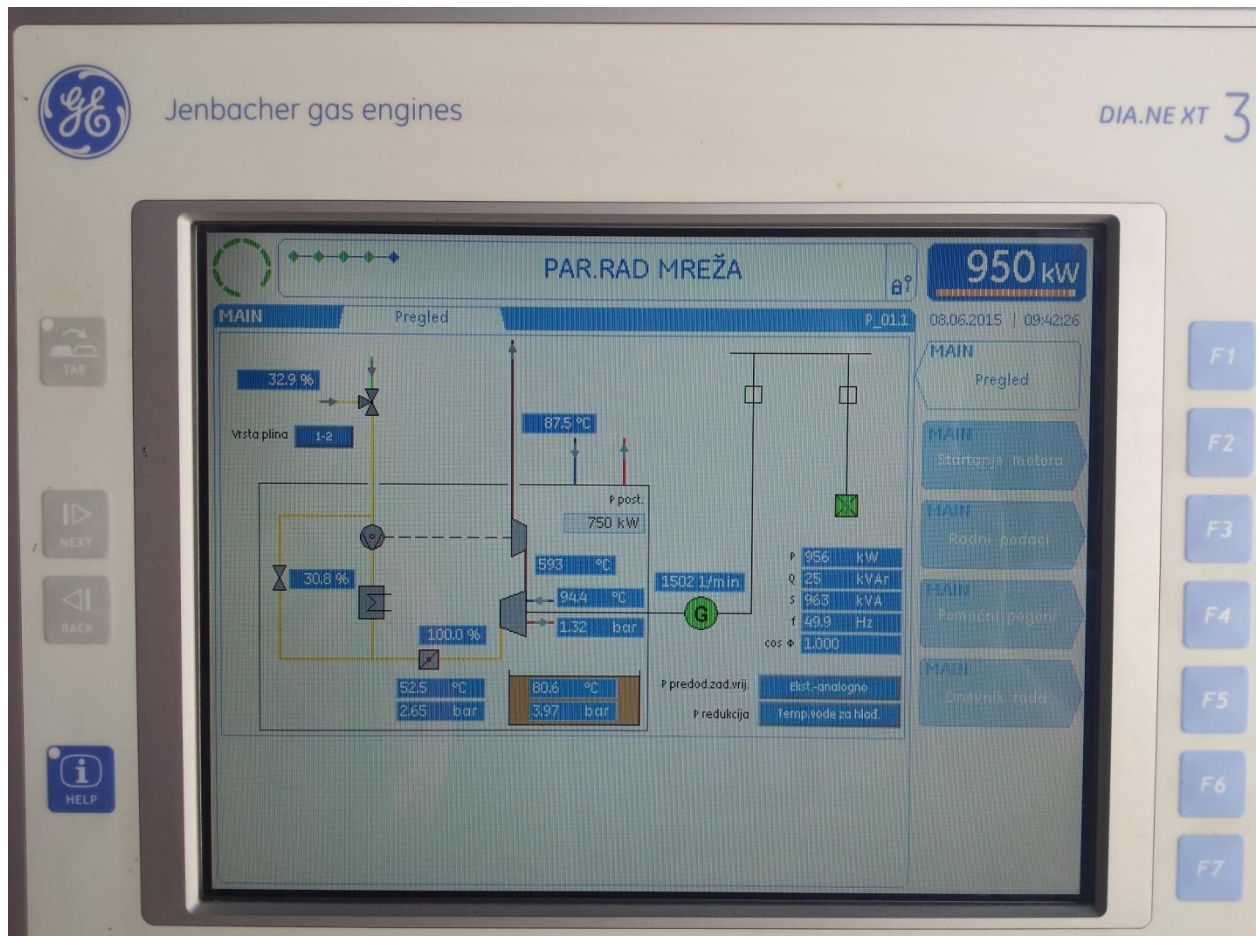
Slika 5.12. Kogeneracijski plinski motor s generatorom [slika preuzeta s interneta]

Tablica 5.2. Primjer raspodjele električnih i toplinskih učinaka kogeneracije

Kogeneracija	Opterećenje motora 100 %	Opterećenje motora 75 %	Opterećenje motora 50 %
El. snaga [kWe]	1136	852	571
Hlađenje motora vodom [kW]	582	471	367
Toplina iz ulja motora [kW]	122	100	78
Zračenje motora i generatora [kW]	182	155	114
Toplina iz hladnjaka [kW]	170	141	107
Toplina ispušnih plinova [kW]	1012 (pri 120 °C)	836 (pri 120 °C)	637 (pri 120 °C)
Ukupno topline [kW]	1716	1407	1082



Slika 5.13. Podaci o radu plinskog motora [fotografirano 8. lipnja 2015.]



Slika 5.14. Podaci o radu plinskog motora i generatora [fotografirano 8. lipnja 2015.]

Zahvaljujući naprednom i automatiziranom sustavu može se u svakom trenutku vidjeti trenutno stanje na motoru i generatoru. Svi podaci, od trenutne snage do otpadne topline, su čitljivi s monitora. Zbog toga se mogu brzo uočiti promjene u ponašanju motora ili generatora te na vrijeme reagirati da ne bi došlo do oštećenja.

5.5. Baklja za spaljivanje plina

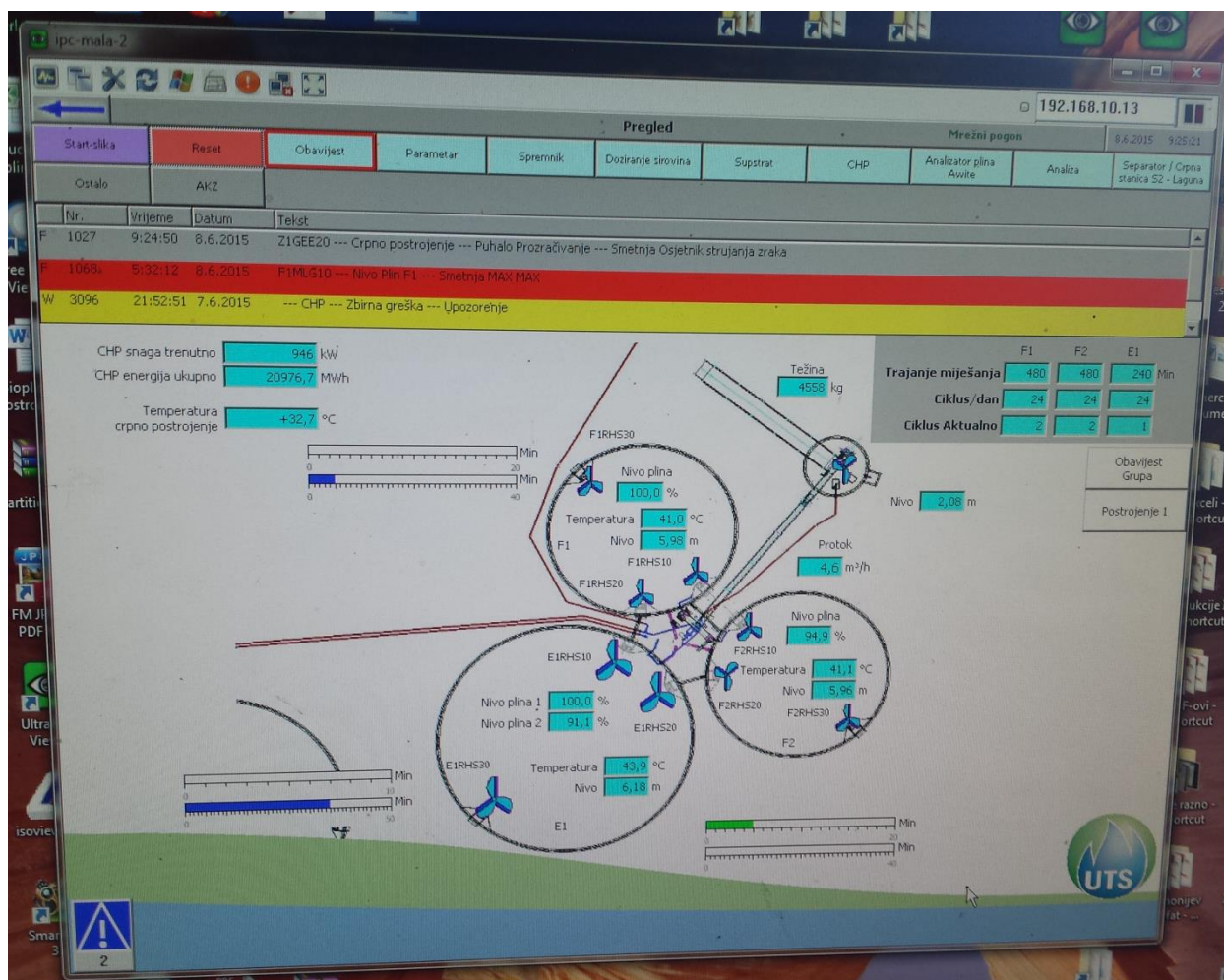
Količina proizvedenog bioplina na postrojenju može varirati jer ovisi o mnogo faktora, od količine bakterija, topline u fermentoru i posfermentoru pa sve do smjera vrtnje miješalica u dozirnim jamama i fermentorima. Zbog tih razloga u sklopu plinskog motora je ugrađena i baklja koja se koristi za spaljivanje bioplina koji je višak, odnosno ne može se iskoristiti. Baklja je prikazana na slici 5.15. [6].



Slika 5.15. Sustav za obradu bioplina i baklja za spaljivanje bioplina [fotografirano 8. lipnja 2015.]

5.6. Sustav za nadzor postrojenja i prikupljanje podataka

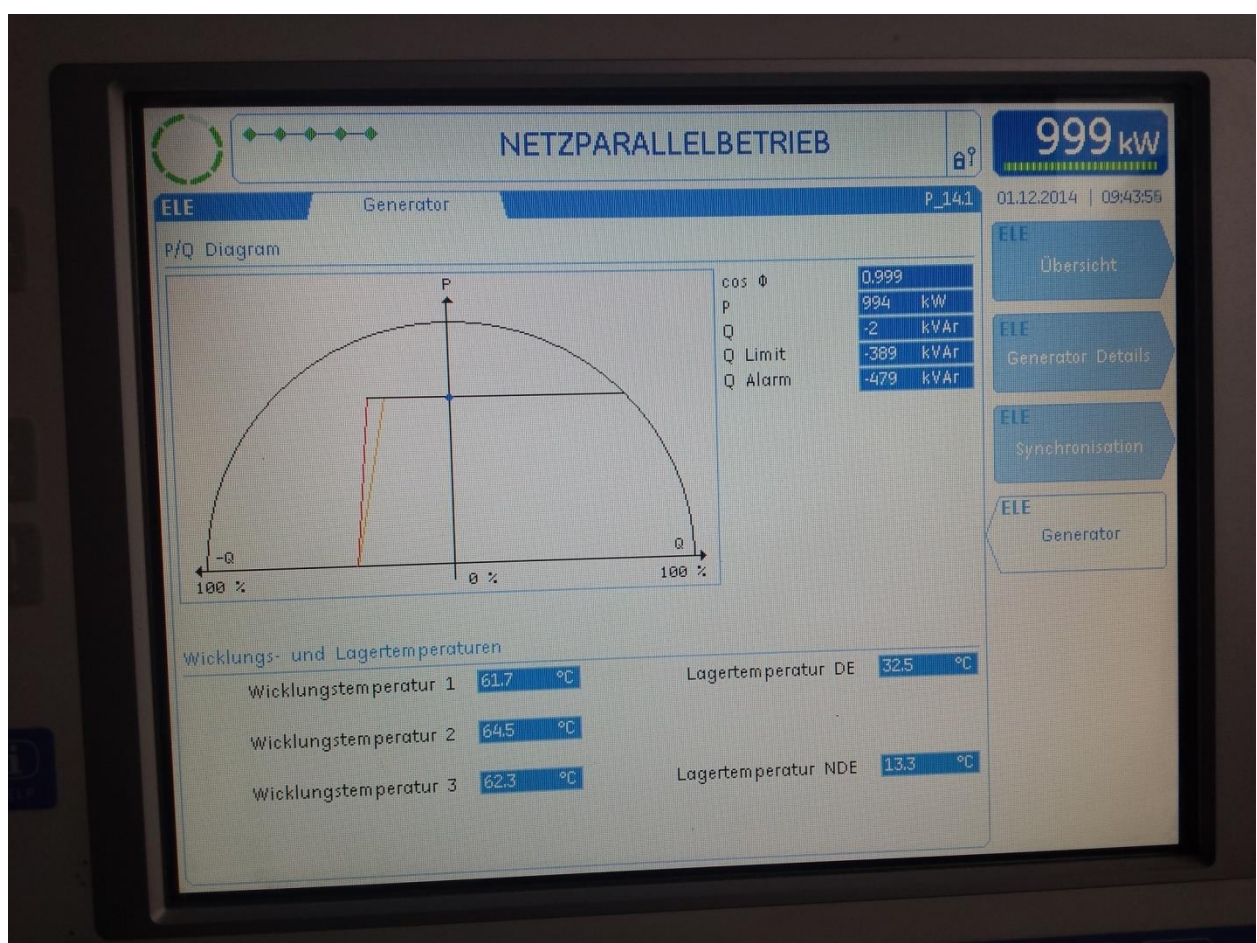
Nadzor postrojenja se vrši preko posebno dizajniranog programa koji je prikazan na slici 5.16. [6]. Sustav daje uvid u osnovne podatke postrojenja kao što su trenutne količine proizvedenog plina, trenutna snaga generatora, zagrijavanje generatora, trenutna snaga motora, količine biomase u fermentorima, obavijesti itd. Sustav u svakom trenutku dostavlja obavijesti kada postrojenje radi unutar parametara, a kada dođe do napuštanja parametara u bilo kojem dijelu postrojenja voditelj pogona odmah dobiva upozorenje i podatak gdje je pogreška. Također se sve obavijesti spremaju u bazu podataka da bi se kasnije mogao imati uvid u iste.



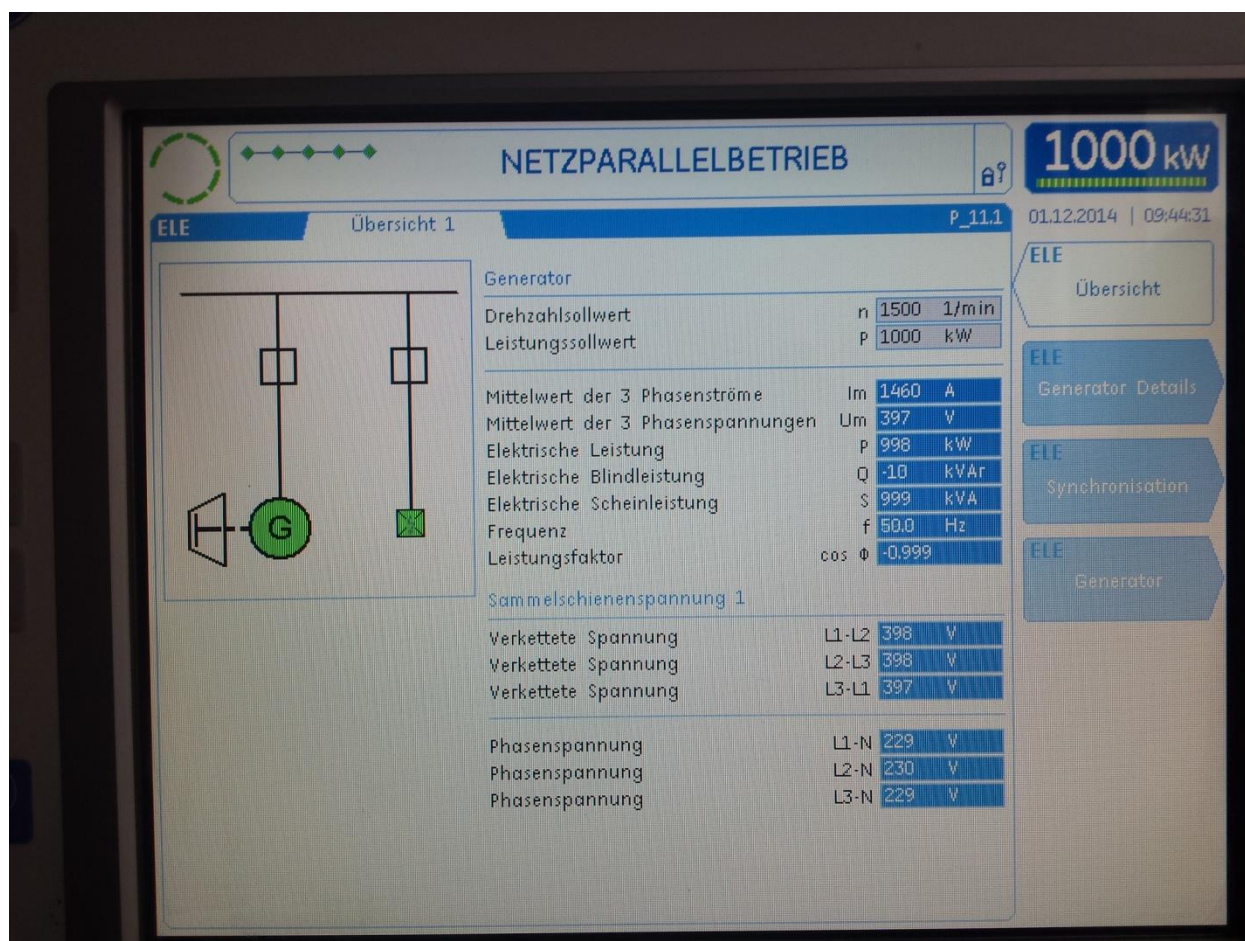
Slika 5.16. Podaci o radu postrojenja snage 1 MW [fotografirano 8. lipnja 2015.]

5.7. Generator

Električna energija se proizvodi uslijed mehaničkog rada, prijenosom pravocrtnog kretanja klipova u V-cilindričnom motoru na radilicu (koljenasto vratilo), čijim se okretanjem ostvaruje zakretni moment, potreban za stalnu vrtnju rotora u asinkronom generatoru. Zbog induciranja u zavojnicama, na statoru dolazi do proizvodnje izmjenične električne struje, koja nema dovoljan napon pa se isti povećava uporabom transformatora [15]. Podaci o radu generatora se mogu vidjeti na slikama 5.17. [16] i 5.18. [16].



Slika 5.17. P/Q dijagram generatora [fotografirano 1. prosinca 2014.]



Slika 5.18. Podaci o radu generatora fotografirano 1. prosinca 2014.]

5.8. Transformatorska stanica i električna mreža

Posljednji korak na bioplinskom postrojenju je priključak na električnu mrežu. Budući da generator ne proizvodi struju dovoljno visokog napona isti se povećava uporabom transformatora, odnosno transformatorske stanice koja je prikazana na slici 5.19. [6]. Na postrojenju Mala Branjevina postoje dvije transformatorske stanice (obje 0,4/10 kV). Postrojenje ima ukupnu snagu 1+1 MW, odnosno sastoji od dva manja identična postrojenja. Osim što služe za podizanje napona, transformatorske stanice služe HEP-u za usmjeravanje struje u željenom smjeru i količini ovisno o potrebi korisnika. Cijelokupna električna energija koja se proizvede na postrojenju se prodaje HEP-u. Unutrašnjost jedne od transformatorskih stanica se može vidjeti na slici 5.20. [16].



Slika 5.19. Transformatorska stanica 0,4/10 kV [fotografirano 8. lipnja 2015.]



Slika 5.20. Unutrašnjost transformatorske stanice [fotografirano 1. prosinca 2014.]



Slika 5.21. Diesel agregat [fotografirano 8. lipnja 2015.]

Diesel agregat prikazan na slici 5.21. [6] ima jako bitnu ulogu. U slučaju kvara ili remonta na postrojenju Mala Branjevina on ima ulogu u mrežu poslati jednaku količinu električne energije koliko bi inače postrojenje proizvodilo. I to iz razloga da se ne remeti napon mreže jer velike oscilacije u mreži nisu nikako poželjne.

Naravno kao i u cijelom postrojenju tako i u transformatorskoj stanici je visok stupanj sigurnosti i automatizacije. Na slici 5.22. [6] može se vidjeti alarm monitor, odnosno monitor koji ima zadatak pokazati upozorenje ukoliko se jave problemi u transformatorskoj stanici. Može se vrlo lako vidjeti da li glavni prekidači postrojenja uklopljeni ili isklopljeni. Također se može vidjeti ukoliko dođe do pogreške zaštite ili kvara mreže. Monitor radi na način da kada dođe do problema izda obavijest svjetlosnom i zvučnom signalizacijom. Alarm monitor je vrlo bitna stavka postrojenja jer pruža mogućnost pravovremenog reagiranja ukoliko dođe do problema.



Slika 5.22. Alarm monitor u transformatorskoj stanici [fotografirano 8. lipnja 2015.]

6. ZAKLJUČAK

Zadnjih nekoliko desetaka godina čovječanstvo pokušava pronaći izvore energije koji će što manje zagađivati okoliš, a pritom biti ekonomski isplativi. Opće je poznato da je možda i najveći problem modernog čovjeka prevelika emisija ispušnih plinova u atmosferu, odnosno CO₂. Iako smo daleko od nekog značajnog smanjenja emisije ispušnih plinova, zahvaljujući novim tehnologijama i ulaganjima vidi se napredak. Vjetroelektrane, solarne elektrane, bioplinska postrojenja postala su naša sadašnjost i budućnost. Zbog toga je sve češća pojava solarnih ploča i kolektora na krovovima naših susjeda i sugrađana. Bioplinska postrojenja nisu toliko raširena kod nas, možda zbog općeg neznanja ili jednostavno nedovoljne količine goriva. Ta tehnologija je još u začecima u Republici Hrvatskoj. Iskreno se nadam da to neće biti slučaj u budućnosti jer možemo dosta naučiti od članica Europske Unije koje su daleko ispred nas po količini proizvedene električne energije iz postrojenja na bioplin. Bioplinsko postrojenje Mala Branjevina je projektirana kao postrojenje snage 1+1 MW, odnosno sastoji se od dva identična postrojenja svaki snage 1 MW. Proizvedena električna energija se u potpunosti isporučuje HEP-u, a dobivena toplinska energija se ponovno vraća u proces i koristi se za grijanje fermentora. U cijelom postrojenju ima mnogo različitih elektromotora, pumpi i senzora koji cijeli pogon elektrane drže u funkciji i gotovo potpuno automatiziranom radu.

LITERATURA

- [1] Web stranica tvrtke Žito d.o.o.:
url: <http://www.zito.hr> (15.2.2016.)
- [2] Web stranica tvrtke Žito d.o.o.:
url: <http://www.zito.hr/hr/o-nama> (15.2.2016.)
- [3] Interaktivna satelitska karta svijeta Googlea:
url: <https://maps.google.com> (15.2.2016.)
- [4] Osobno nacrtano u programu Microsoft Visio
- [5] Wikipedija, slobodna enciklopedija, biomasa:
url: <https://hr.wikipedia.org/wiki/Biomasa> (17.2.2016.)
- [6] Osobno fotografirano dana 18.6.2015.
- [7] Wikipedija, slobodna enciklopedija, bioplin:
url: <https://hr.wikipedia.org/wiki/Bioplin> (17.2.2016.)
- [8] Wikipedija, slobodna enciklopedija, proces proizvodnje bioplina:
url: <https://hr.wikipedia.org/wiki/Bioplin> (17.2.2016.)
- [9] Internet magazin za poljoprivrednu mehanizaciju, teleskopski manipulator:
url: <http://www.ekspertmagazin.rs/teleskopski-manipulatori-jcb-sr> (23.6.2016)
- [10] Web stranica tvrtke Tehnopan d.o.o., pužni transporter:
url: <http://www.tehnopan.com/w/transport-medija/puzni-transporteri/> (23.6.2016)
- [11] Web stranica tvrtke Messis d.o.o., pužni transporter cjenik:
ur: http://www.messis.hr/upload_data/site_files/messis_cjenik_2016_zasticeno-272.pdf
(2.9.2016.)
- [12] Bojan Irsag: Diplomski rad, Zagreb, 2012.
- [13] Web stranica tvrtke Žito d.o.o., Farma muznih krava Mala Branjevina:
url: <http://www.zito.hr/hr/djelatnosti> (23.6.2016)

[14] Web stranica za obnovljive izvore energije, kogeneracijski plinski motor s generatorom:

url: <http://www.zelenaenergija.org/clanak/kogeneracija-s-prirodnim-plinom-i-bioplinom/3810>

[15] Web stranica za obnovljive izvore energije, princip rada generatora:

url: <http://www.zelenaenergija.org/clanak/kogeneracija-s-prirodnim-plinom-i-bioplinom/3810>

[16] Osobno fotografirano dana 1.12.2014.

SAŽETAK

Pogon bioplinskog postrojenja "Bioplinsko postrojenje Mala Branjevina". U prvom dijelu završnog rada opisana je povijest Žita d.o.o.. Žito d.o.o. se sastoji od više poduzeća kao što su Mambo d.o.o., Termes Grupa d.d., West d.o.o., Tvornica šećera Osijek d.o.o.. Analiziran je proces proizvodnje bioplina i električne energije. Pogon se sastoji od istosmjernih i izmjeničnih motora, različitih snaga potrebnih za njihovu radnju. Cijeli sadržaj je popraćen odgovarajućim skicama, slikama i shemama pomoću kojih možemo približiti sliku rada ovakvog pogona.

Ključne riječi: bioplin, električna energija, pogon, istosmjerni motor, izmjenični motor

ABSTRACT

The drive at biogas plant "Biogas plant Mala Branjevina". The first part of the final paper describes the history of Žito ltd. Žito ltd consists of several companies, such as Mambo ltd, Termes Group Inc, West ltd, Sugar Factory Osijek ltd. Production process of biogas is analyzed, same as the production process of electrical energy. The drive consists of DC and AC motors, various power required for their operation. The entire content is accompanied by appropriate drawings, pictures and schemes with which we can bring a picture of this plant.

Key words: biogas, electrical energy, drive, DC motor, AC motor

ŽIVOTOPIS

IVAN OSTHEIMER

Rođen je 9. kolovoza 1993. u Đakovu. U Đakovu, 2008. završava osnovnu školu „Ivan Goran Kovačić“. Iste godine upisuje prirodoslovno-matematičku gimnaziju Antuna Gustava Matoša u Đakovu, koju završava 2012. godine. Tijekom cijelog osnovnoškolskog obrazovanja ostvaruje izvrstan uspjeh, a tijekom srednjoškolskog vrlo dobar.

Trenirao plivanje 11 godina. Osvojio mnoge medalje na gradskim, županijskim i regionalnim natjecanjima, te posjeduje dvije zlatne medalje sa državnog natjecanja.

2012. godine upisuje preddiplomski sveučilišni studij elektrotehnike na Elektrotehničkom fakultetu u Osijeku. Tečno govori engleski jezik i može se služiti njemačkim jezikom. Informatički je pismen te se odlično služi programskim paketom Microsoft office (Excell, Word, PowerPoint, Visio) i AutoCAD-om. Poznaje programske jezike HTML, CSS, JavaScript, PHP, Ruby.

Nakon završetka preddiplomskog studija namjera mu je upisati diplomski studij na Elektrotehničkom fakultetu u Osijeku, te po završetku studija raditi u struci.

U Osijeku, rujan 2016.

Ivan Ostheimer

Potpis:

