

# KNX ili klasična električna instalacija

---

**Glavurdić, Ante**

**Undergraduate thesis / Završni rad**

**2018**

*Degree Grantor / Ustanova koja je dodijelila akademski / stručni stupanj:* **Josip Juraj Strossmayer University of Osijek, Faculty of Electrical Engineering, Computer Science and Information Technology Osijek / Sveučilište Josipa Jurja Strossmayera u Osijeku, Fakultet elektrotehnike, računarstva i informacijskih tehnologija Osijek**

*Permanent link / Trajna poveznica:* <https://um.nsk.hr/um:nbn:hr:200:310374>

*Rights / Prava:* [In copyright](#) / [Zaštićeno autorskim pravom.](#)

*Download date / Datum preuzimanja:* **2024-06-24**

*Repository / Repozitorij:*

[Faculty of Electrical Engineering, Computer Science and Information Technology Osijek](#)



**SVEUČILIŠTE JOSIPA JURJA STROSSMAYERA U OSIJEKU  
FAKULTET ELEKTROTEHNIKE, RAČUNARSTVA I  
INFORMACIJSKIH TEHNOLOGIJA**

**STRUČNI STUDIJ**

**KNX ILI KLASIČNA ELEKTRIČNA INSTALACIJA**

**Završni rad**

**Ante Glavurdić**

**Osijek, 2018.**

**FERIT**FAKULTET ELEKTROTEHNIKE, RAČUNARSTVA  
I INFORMACIJSKIH TEHNOLOGIJA OSIJEK**Obrazac Z1S: Obrazac za imenovanje Povjerenstva za obranu završnog rada na preddiplomskom stručnom studiju**

Osijek, 13.07.2018.

Odboru za završne i diplomske ispite

**Imenovanje Povjerenstva za obranu završnog rada  
na preddiplomskom stručnom studiju**

<b>Ime i prezime studenta:</b>	Ante Glavurdić
<b>Studij, smjer:</b>	Preddiplomski stručni studij Elektrotehnika, smjer Elektroenergetika
<b>Mat. br. studenta, godina upisa:</b>	A4223, 25.09.2017.
<b>OIB studenta:</b>	30093912593
<b>Mentor:</b>	Zorislav Kraus
<b>Sumentor:</b>	
<b>Sumentor iz tvrtke:</b>	
<b>Predsjednik Povjerenstva:</b>	Izv. prof. dr.sc. Zvonimir Klaić
<b>Član Povjerenstva:</b>	Krešimir Miklošević
<b>Naslov završnog rada:</b>	KNX ili klasična električna instalacija
<b>Znanstvena grana rada:</b>	<b>Elektroenergetika (zn. polje elektrotehnika)</b>
<b>Zadatak završnog rada</b>	- općenito o električnim instalacijama (klasičnim i sabirničkim) - projekt klasične i knx električne instalacije za mali objekt - tehno-ekonomska analiza projekata STUDENT: A. Glavurdić
<b>Prijedlog ocjene pismenog dijela ispita (završnog rada):</b>	Izvrstan (5)
<b>Kratko obrazloženje ocjene prema Kriterijima za ocjenjivanje završnih i diplomskih radova:</b>	Primjena znanja stečenih na fakultetu: 2 bod/boda Postignuti rezultati u odnosu na složenost zadatka: 2 bod/boda Jasnoća pismenog izražavanja: 2 bod/boda Razina samostalnosti: 3 razina
<b>Datum prijedloga ocjene mentora:</b>	13.07.2018.
Potpis mentora za predaju konačne verzije rada u Studentsku službu pri završetku studija:	Potpis:
	Datum:

**FERIT**FAKULTET ELEKTROTEHNIKE, RAČUNARSTVA  
I INFORMATIJSKIH TEHNOLOGIJA OSIJEK**IZJAVA O ORIGINALNOSTI RADA**

Osijek, 20.07.2018.

<b>Ime i prezime studenta:</b>	Ante Glavurdić
<b>Studij:</b>	Preddiplomski stručni studij Elektrotehnika, smjer Elektroenergetika
<b>Mat. br. studenta, godina upisa:</b>	A4223, 25.09.2017.
<b>Ephorus podudaranje [%]:</b>	3 %

Ovom izjavom izjavljujem da je rad pod nazivom: **KNX ili klasična električna instalacija**

izrađen pod vodstvom mentora Zorislav Kraus

i sumentora

moj vlastiti rad i prema mom najboljem znanju ne sadrži prethodno objavljene ili neobjavljene pisane materijale drugih osoba, osim onih koji su izričito priznati navođenjem literature i drugih izvora informacija.  
Izjavljujem da je intelektualni sadržaj navedenog rada proizvod mog vlastitog rada, osim u onom dijelu za koji mi je bila potrebna pomoć mentora, sumentora i drugih osoba, a što je izričito navedeno u radu.

Potpis studenta:

# SADRŽAJ

1. UVOD .....	3
1.1 Zadatak završnog rada .....	3
2. POVIJEST KLASIČNIH INSTALACIJA .....	4
2.1 Tehnička pravila i norme .....	6
2.2 Elementi klasične instalacije .....	7
2.3 Pravila u projektiranju i izvođenju električne instalacije .....	8
3. POVIJEST SABIRNIČKOG SUSTAVA .....	10
3.1 Konnex .....	11
3.2 KNX instalacija .....	11
3.3 Prijenosni medij .....	12
3.4 Adresiranje uređaja .....	16
3.5 Telegram u TP1 sustavu .....	17
3.6 Građa KNX uređaja .....	19
3.7 Aplikacijski modul .....	21
3.8 Izvor napajanja .....	22
4. PROJEKT INSTALACIJE .....	24
5. PRORAČUN .....	28
6. ZAKLJUČAK .....	31
LITERATURA .....	32
SAŽETAK .....	34
ABSTRACT .....	34
ŽIVOTOPIS .....	35
PRILOZI .....	36

# 1. UVOD

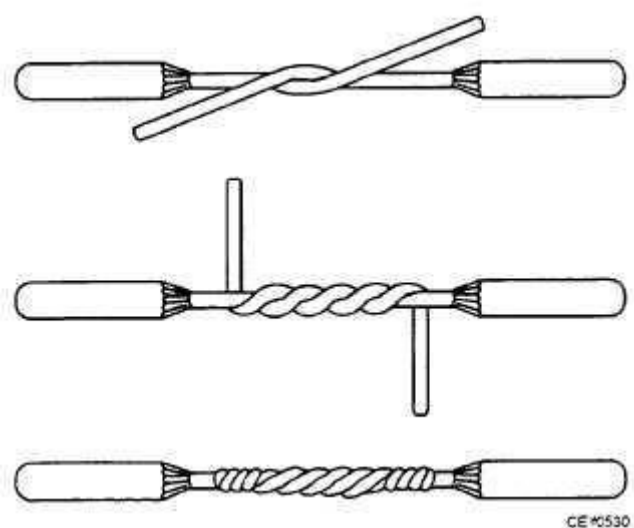
Neprestanim razvojem čovjek je imao konstantnu potrebu za iskorištavanjem i otkrivanjem svega što ga okružuje. Otkrivanjem elemenata iz prirode te radom na istima dovelo je do procvata i razvoja tehnologija. Razvojem tehnologije olakšan je i stvoren bolji životni standard. Jedna od takvih inovacija su električne instalacije, koje su danas neizbježan dio života. Otkrićem električne energije i njezinim daljnjim razvojem, dobile su neopisivo veliku upotrebu u svakom području života. Upotrebom električne energije u stambene svrhe potakla je čovjeka ka još većem ugođaju života. Električne instalacije su kao pojam već sa nama više od 100 godina, te su kao takve imale različite upotrebu i primjenu. Ideja pametne kuće proizašla je iz ubrzanog stila života, a prohtjevom čovjeka za udobnijim načinom života cilj je bio stvoriti pouzdan i jednostavan sustav upravljanja koji će utjecati na racionalnu potrošnju energenata.

## 1.1 Zadatak završnog rada

Zadatak ovoga završnog rada je upoznavanje sa klasičnom instalacijom i KNX instalacijom. Cilj je prije svega upoznati se sa povjesnim razvojem i pravilima prilikom projektiranja instalacija. Potrebno je detaljno proučiti elemente KNX instalacije, te naučiti njezin način rada. KNX sustav nema centralnu jedinicu, pa je time dobio svoju primjenu u zgradarstvu i automatizaciji sustava. Usporedbom dvaju projekata instalacija potrebno je sve kompletirati te napraviti proračun kako bi se mogao dobiti u uvid isplativost ovog sustava na manjim objektima što je u radu i prikazano.

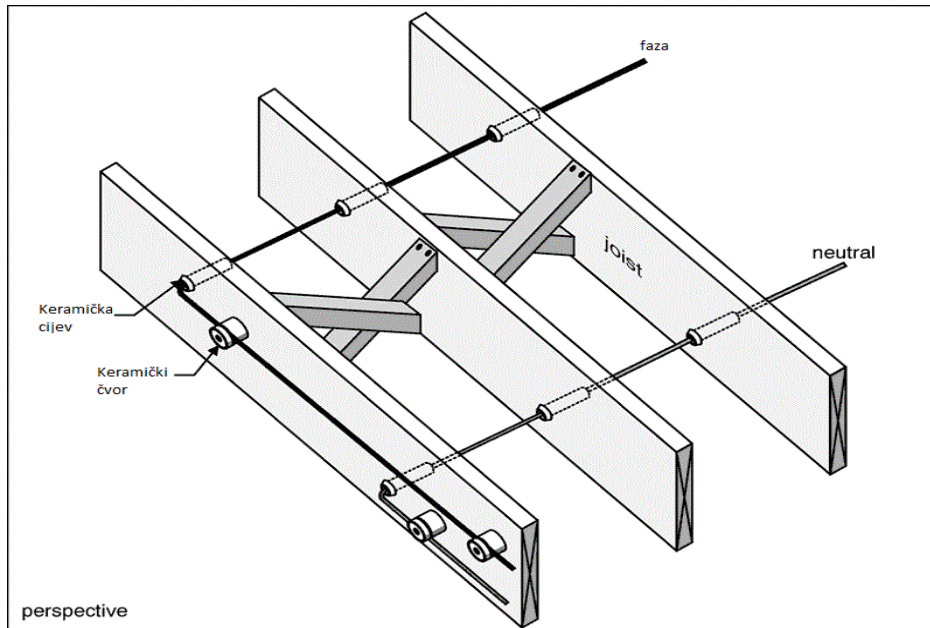
## 2. POVIJEST KLASIČNIH INSTALACIJA

Za prve električne instalacije unutarnjih prostora upotrebljavali su se vodiči koji su bili neizolirani ili su bili obloženi platnom, te su bili pričvršćeni spajalicama na zidove ili po drvenim dasakama. Tamo gdje su vodiči prolazili kroz zid bili su zaštićeni platnom. Spojevi su bili rađeni kao i kod telegrafskih spojeva (Sl. 2.1) tj. upleteni i lemljeni zbog sigurnosnih razloga. Podzemni vodiči su bili izolirani sa natopljenim platnenim vrpčama i postavljeni u drvene kanale koji su bili zakopavani. Takvi sustavi su bili nezadovoljavajući zbog opasnosti od strujnog udara, požara, ali i zbog ekonomskih razlog tj. visoke cijene.



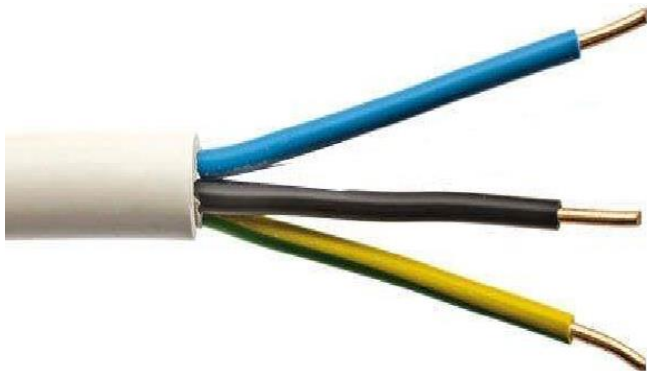
Slika 2.1 - Spajanje vodiča [1]

Prva elektrotehnička pravila nastaju 1880-ih sa komercijalizacijom električne energije. Međutim, postojala su mnoga neslaganja oko odabira veličine vodiča, neujednačenost primjene pravila u elektrotehničkim nacrtima. Stoga je nužno bilo prvenstveno ujednačiti i odabrati pravila na temelju sigurnosti.



Slika 2.2 - Čvor i cijev instalacija [2]

**K-T ožičavanje** (čvor-cijev) je najraniji standardizirani način ožičavanja u zgradarstvu, u najčešćoj upotrebi u Sjevernoj Americi od 1880-ih do 1930-ih. Pojedinačni vodiči prolazili su kroz keramičke cijevi između konstrukcijskih elemenata u zidovima i stropovima. Keramičke cijevi su tvorile zaštitne kanale kroz grede, a keramički čvorovi pričvršćeni na konstrukcijske elemente osiguravali su zrak između vodiča i drvene grede, ali i radi podupiranja vodiča. Postavljanjem vodiča na različite zidove zgrade stvorena je zaštita od kratkog spoja, koji bi mogao nastatiti zabijanjem čavala u zid (Sl. 2.2).



Slika 2.3 – Trožilni vodič [3]



Slika 2.4 - Utp cat.5 sa jednim parom žica [4]

Oko 1950. godine dolazi PVC izolacija vodiča, posebno namjenjena za stambene instalacije. Također u isto vrijeme pojedinačni vodič s tanjom PVC izolacijom i tankim najlonskim omotačem postaju uobičajenost. Najjednostavniji oblik kabela ima dva izolirana vodiča upredena kako bi tvorili cjelinu. Takvi vodiči bez dodatne zaštitnog omotača sa dva ili više vodiča se koriste samo za tzv. SELV (sigurnosni mali napon) instalacije slabe struje.



## 2.1 Tehnička pravila i norme

**Tehnička regulativa** je skup pisanih standarda i propisa koji su izdani od nadležnog tijela te ih se treba pridržavati. Sukladno tome postoji još pravila koja su izdana od nadležnih tijela:

- **Tehnički uvjet** je dokument koji je izdan u obliku upute ili dokumenta te određuje karakteristiku ili nivo kvalitete nekog proizvoda.
- **Standard** je dokument koji je izdan u suradnji svih zainteresiranih (potrošača i proizvođača), te potvrđen od nadležnog tijela (na nacionalnom, međunarodnom, regionalnom nivou) u cilju postizanja koristi društva
- **Tehničke smjernice** podaci čija primjena nije obavezna
- **Znakovi kvalitete i sigurnosti** su znakovi nastali razvojem tehnike
- **Tipizacija** strogo definiran izvod iz standarda čiji je cilj postizanje veće pogonske spremnosti, manje poteškoće održavanje, manje troškove, lakšu nabavu

**Hrvatski zavod za norme** je ustanova osnovana radi ostvarivanja ciljeva normizacije u Republici Hrvatskoj. Koje izdaje na prijedlog tehničkih odbora u cilju povećanja sigurnosti, učinkovitosti, promicanja kvalitete itd.

Hrvatske norme mogu nastati na četiri načina:

- Prihvatanjem stranih uz prevođenje na hrvatski jezik
- Prihvatanje stranih norma u izvorniku s hrvatskim ovitkom
- Prihvatanje stranih norma u izvorniku objavom o prihvatanju
- Izradbom izvorne hrvatske norme [5]

Hrvatski zavod za norme je član:

- Međunarodne organizacije za normizaciju (ISO)
- Međunarodnog elektrotehničkog povjerenstva (IEC)
- Eurpskog odbora za normizaciju (CEN)
- Europskog odbora za elektrotehničku normizaciju (CENELEC)
- Europskog instituta za telekomunikacijske norme (ETS) [6]

## 2.2 Elementi klasične instalacije

Električna instalacija je skup međusobno povezanih električnih elemenata sklopki, utičnica, rasvjetnih tijela i razvodnih ormara na aktivnu mrežu. Cjelokupno planiranje i ugrađivanje električnih instalacija je prethodno određeno standardima koje je raspisalo nadležno tijelo.

Osnovna struktura električnih instalacija polazi od elektrotehničkog projekta. Prema projektu kojeg je sastavio ovlašteni inženjer, dok električar izvodi instalaciju.

Elektrotehničke instalacije možemo podijeliti u dvije grupe:

1. Instalacija jake struje
  - a) Elektroenergetska instalacija (utičnice, rasvjetna tijela itd.)
  - b) Gromobranska instalacija
2. Instalacija slabe struje
  - a) EKM instalacija (telefonska, interfonska, televizijska instalacija i sl. )
  - b) Signalne instalacije (protuprovala, protupožarna instalacija i sl.)

Kad se sve poveže u cijelinu ovo su elementi koji danas tvore jednu kućnu instalaciju:

- Vodiči za naponsku instalaciju, vodiči za ekm instalaciju, traka za gromobransku instalaciju
- Strujne, telefonske, antenske utičnice
- Sklopke, osigurači, prenaponske zaštite, releji itd.
- Rasvjetna tijela
- Razvodni ormar, telefonski ormar
- Pehd cijevi, razvodnih kutija i sl.

## 2.3 Pravila u projektiranju i izvođenju električne instalacije

Prilikom postavljanja električnih instalacija unutar ili van objekta postoje pravila i norme, koja su gore prethodno spomenuta i dogovorena da ne bi došlo do nesreća prilikom rada na instalacijama. Pravilan odabir vodiča određuju se prema namjeni krajnjeg uređaja tj. njegovoj snazi. Najvažniji faktor kod odabira pravog kabela je jakost struje koju može trajno podnositi. Tako da npr. za rasvjetu se najčešće upotrebljava vodič od 1,5 mm<sup>2</sup> i osigurač od 10 A, dok za utičnice vodič od 2,5 mm<sup>2</sup> i osigurač od 16 A ili veći ovisno o trošilu. Od rasvjetnih tijela nećemo očekivati veliku nazivnu struju (osim ako ga ne opteretimo) zbog koje bi došlo do opasnosti po čovjeka ili instalaciju. Da bi došli do struje opterećenja vodiča, računamo prema jednadžbi (2-1),(2-2):

- Monofazno opterećenje  $I_B = \frac{P_v}{U \cdot \cos \varphi}$  (2-1)

- Trofazno opterećenje  $I_B = \frac{P_v}{\sqrt{3} \cdot U \cdot \cos \varphi}$  (2-2)

$P_v$  - vršna snaga,  $I_b$  - struja opterećenja,  $U$  – napon koji je u trofaznom sustavu 400 V, a u monofaznom 230 V,  $\cos \varphi$  - fazni pomak.

Nakon što se odredi struja opterećenja iz gore navedenih formula, prema slici 2.5 određujemo potreban presjek vodiča i jakost osigurača.

Opteretivost kabela				
Presjek mm <sup>2</sup>	Struja Cu (A)	Osigurač Cu (A)	Struja Al (A)	Osigurač Al (A)
0,75	12	6		
1	15	10		
1,5	18	10		
2,5	26	20	20	16
4	34	25	27	20
6	44	35	35	25
10	61	50	48	35
16	82	63	64	50
25	108	80	85	63
35	135	100	105	80
50	168	125	132	100
70	207	160	163	125
95	250	200	197	160
120	292	250	230	200
150	335	250	263	200
185	382	315	301	250
240	453	400	357	315
300	504	400	409	315

Slika 2.5 – Odabir osigurača prema jakosti struje [7]

Kod proračuna vodiča računa se još i pad napona od razvodnog ormara do KPMO-a ili SSPMO-a. Dopusteni pad napona koji vodič ne smije prelaziti iznosi 4%.

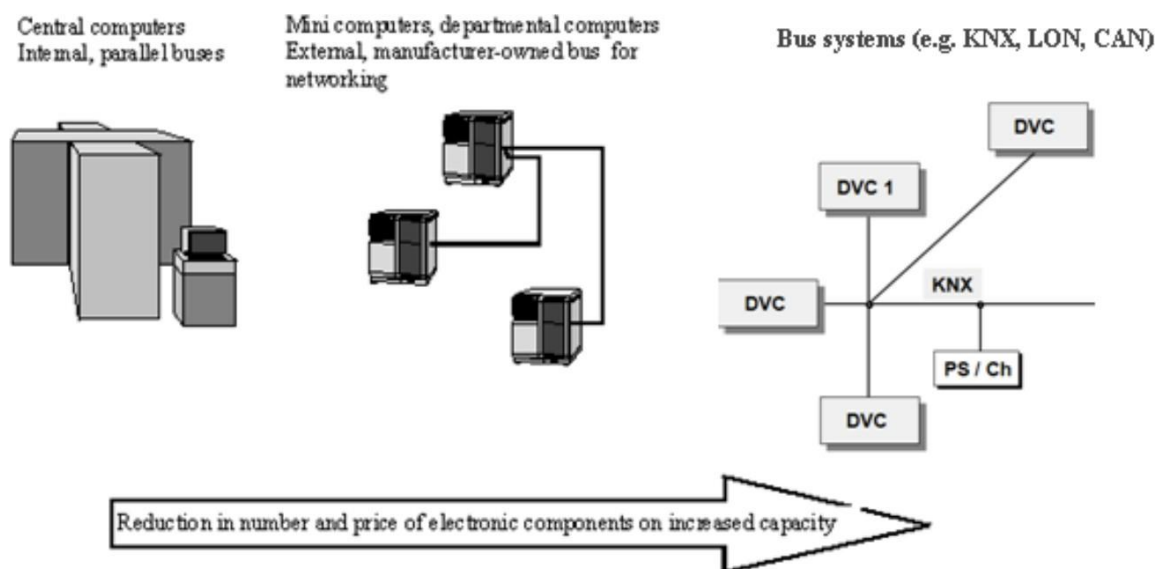
Postavljanje električne opreme dogovoreno je sljedećim visinama (Tab. 2.1) ili pak ovisno o potrebama i željama korisnika.

<b>Električna oprema</b>	<b>Visina [m]</b>
Razdjelnica	1,5
Sklopke	1,3
Utičnice	0,5
Utičnice u kupaonici Utičnice u kuhinji	1,2-1,5
Izvod za električnu grijalicu vode	1,4-1,6
Izvod za napu	1,8-2
Izvod za grijalicu Izvod za klimu	2,2-2,4

Tab. 2.1 Visina postavljanja električne opreme

Za zaštitu od električnog udara koriste se strujni osigurači, a odabir osigurača definiran je ranije definiran prema slici 2.5. Kao dodatna zaštita ugrađuje se diferencijalna sklopka koja prati ulaznu i izlaznu struju i ukoliko se stvori razlika prekida se strujni krug jer je došlo do proboja vodiča. Za upotrebu diferencijalne sklopke u kupaonicama i vlažnim prostorima koristi se diferencijalna sklopka od 30 mA, dok za ostale prostore najčešće sklopka od 300 mA. Dodatna mjera u kupaonicama izvodi se povezivanjem svih metalni dijelovi sa P/F vodičem u zajedničku kutiju tzv. dopunsko izjednačenje potencijala. To dopunsko izjednačenje povezano je na sabirnicu, a sabirnica zaštitnim vodičem na temeljni uzemljivač.

### 3. POVIJEST SABIRNIČKOG SUSTAVA



Slika 3.1 Razvoj sabirničkih instalacija [8]

Razvoj sabirničnih sustava javlja se 60-tih godina prošlog stoljeća sa prvim računalima. Sabirničke instalacije su bile napravljene da povezuju unutarnje elemente računala radi međusobne razmjene podataka. Sabirničke instalacije koriste se za međusobno povezivanje odjelnih računala. Sabirničke instalacije su bile specificirane od strane proizvođača i nisu bili dostupne svima. Dolaskom osobnog računala 80-tih godina više nisu bili potrebne zbog zahtjeva kupaca koji su željeli otvoreni sustav. Cilj prve sabirničke instalacije bio je da međusobno povezuje sustave. Današnji sabirnički sustavi ne samo da povezuju dijelove instalacije, nego je sam sabirnički sustav instalacija. Primjer ovog sustava je KNX, gdje nema središnje jedinice, nego „program“ koji je podjeljen u instalaciji mrežnim čvorovima, koji međusobnom komunikacijom odrađuje funkciju instalacije.

Sa razvojem sabirničkog sustava u području računala proširila se njegova daljna upotreba. U prvom stupnju razvoja, sabirnički i mikroracunalni sustavi se primjenjuju u automatizaciji zgrada i proizvodnje. Dostupne funkcije su bile veoma ograničene i sustavi nisu bili međusobno kompatibilni. U današnje vrijeme postoji puno različitih sabirničkih sustava, gdje svaki sabirnički sustav predstavlja svoje područje namjene. Sabirnički sustavi koji imaju potporu udruženih grupa proizvođača mogu dobiti značajnu poziciju na tržištu, kao što je ima KNX.

### **3.1 Konnex**

Konnex je udruženje koje nastaje 1999. godine u Bruxellesu. Stvoren od strane triju asocijacija koje su imale svoje vlastite protokole. Iz toga nastaje jedinstveni komunikacijski protokol KNX koji je objedinjivao protokole EIB, EHS i BatiBUS. CENELC 2003. godine priznaje protokol ostvaren putem gradske mreže i upredene parice, a 2006. godine priznaje protokol ostvaren putem RF.

Načini komunikacija sustava:

- Upredenom paricom (uvedeno iz BatiBUS i EIB standarda)
- Naponskom mrežom (uvedeno iza EIB i EHS- slično X10 protokolu)
- Radiofrekvencijom (RF)
- Internetom (poznato kao EIBnet/IP ili KNXnet/IP)

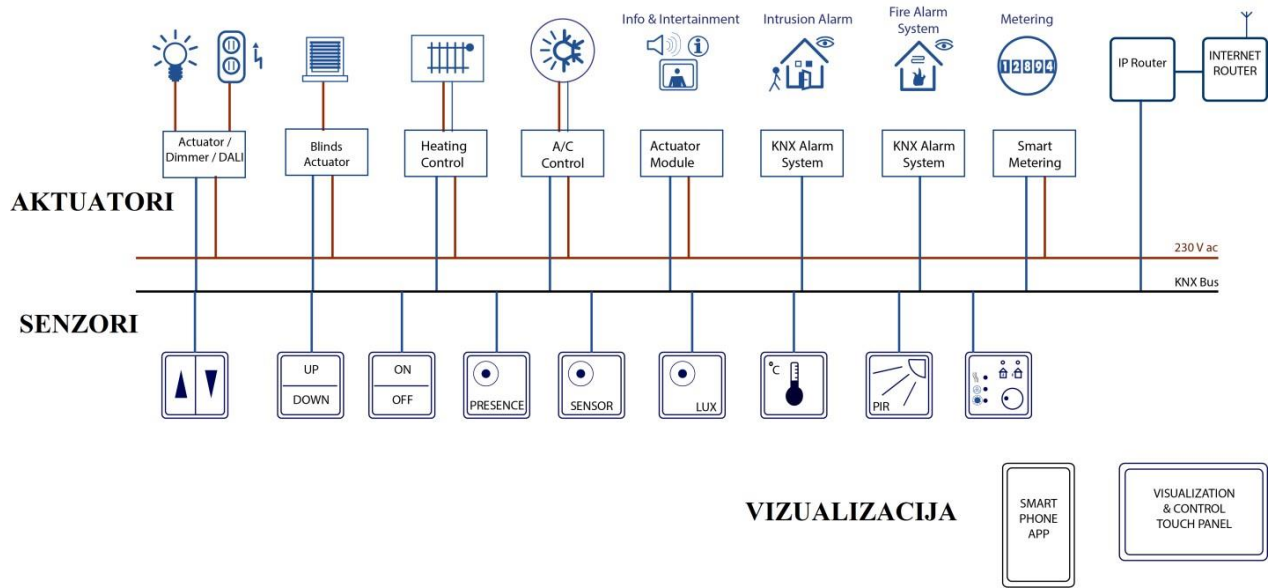
KNX je dizajniran da bude „hardware“ neovisan, te može biti upravljani sa bilo kakvim 8-bitnim mikrokontrolerom, mobitelom ili računalom. KNX organizacija danas broji preko 415 članova iz 41 različitih država.

### **3.2 KNX instalacija**

KNX instalaciju možemo podijeliti na sljedeće elemente:

- Prijenosni medij (TP1, PL110, RF, IP)
- Spojna jedinica (BCU)
- Aplikacijski modul (Senzori, aktuatori, kontroleri)
- Aplikacijski program (ETS)
- Projektiranje i konfiguriranje parametara

## KNX SUSTAV



Slika 3.2 – KNX instalacija [9]

### 3.3 Prijenosni medij

Prijenosni medij odnosi se na način prijenosa signala (TP, PL, RF, IP). Svi ovi načini su međusobno kompatibilni bez obzira na proizvođača, jer su međusobno povezivi posrednim uređajima.



Slika 3.3 - Tipovi KNX kabela koji se najčešće upotrebljavaju [10]

## **Upredena parica (TP1)**

Služi kao komunikacijsko sredstvo između uređaja u KNX instalaciji. Koristi sigurnosni mali napon (SELV), koji ne prelazi 30 V. Napaja se transformatorima s odvojenim namotima i baterijama iz razloga da ne bi došlo do kvara usred pojave visokog napona. Vodiči i kućište SELV-a ne smiju se uzemljivati.

Položaj TP1 kabela pored drugih kabela :

- Pored kabela od 400/230 V potreban je razmak 5,5 - 8 mm
- Dok pored kabela od 24 V potreban je razmak od 1,5 - 0,8 mm

Vrste TP1 kabela:

- YCYM 2x2x0.8 ispitani napon do 4 kV
- J-Y(St) Y 2x2x0.8 ispitani napon do 2,5 kV

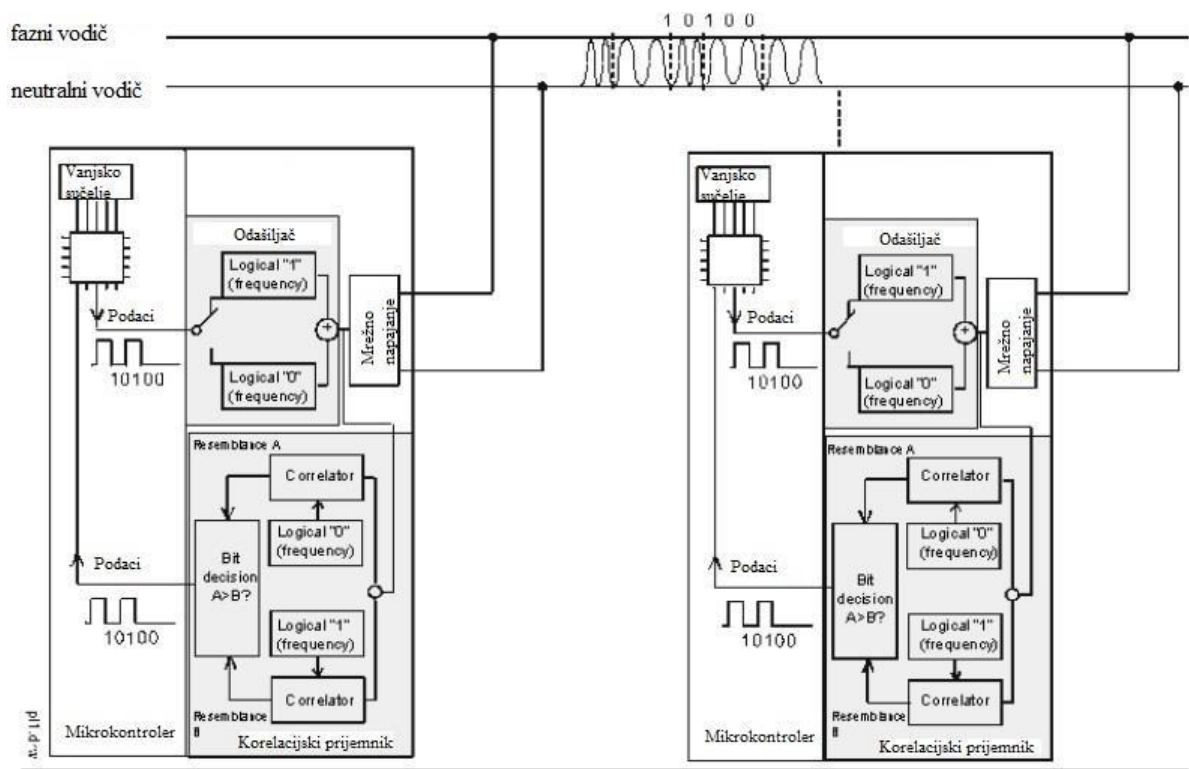
Karakteristike kabela:  $R_1=75 \Omega/\text{km}$  ,  $C_1= 0.1 \mu\text{F}/\text{km}$

Oba kabela se mogu upotrebljavati za suhe i za vlažne prostore. Žbukno ili nadžbukno, u kanalici ili instalacijskoj cijevi. Ali u slučaju upotrebe kabela YCYM 2x2x0.8 u vanjskim prostorima treba ga dodatno zaštititi od direktnog djelovanja sunca.

## **Naponski kabel (PL110)**

Predstavlja način povezivanja KNX instalacije putem naponskog kabela 230/400 V. Kao prijenosno sredstvo koristi naponski vodič, te se po njemu odašilju različiti frekventijski signali kao naredbe. Za prijenosnu frekvenciju koristi 105.6 kHz i 115.2 kHz, gdje se 105.6 koristi kao frekvencija logičke 0, a 115.6 kao frekvencija logičke 1. Ove frekvencije zajedno sa šumovima primaju korelatori (Sl. 3.4) (jedan korelator za 0, jedan za 1), koji pretvaraju signal u digitalni oblik i djeluju prema algoritmu. Zbog mogućnost uređaja da prima i odašilje signale označava dvosmjerni sustav.

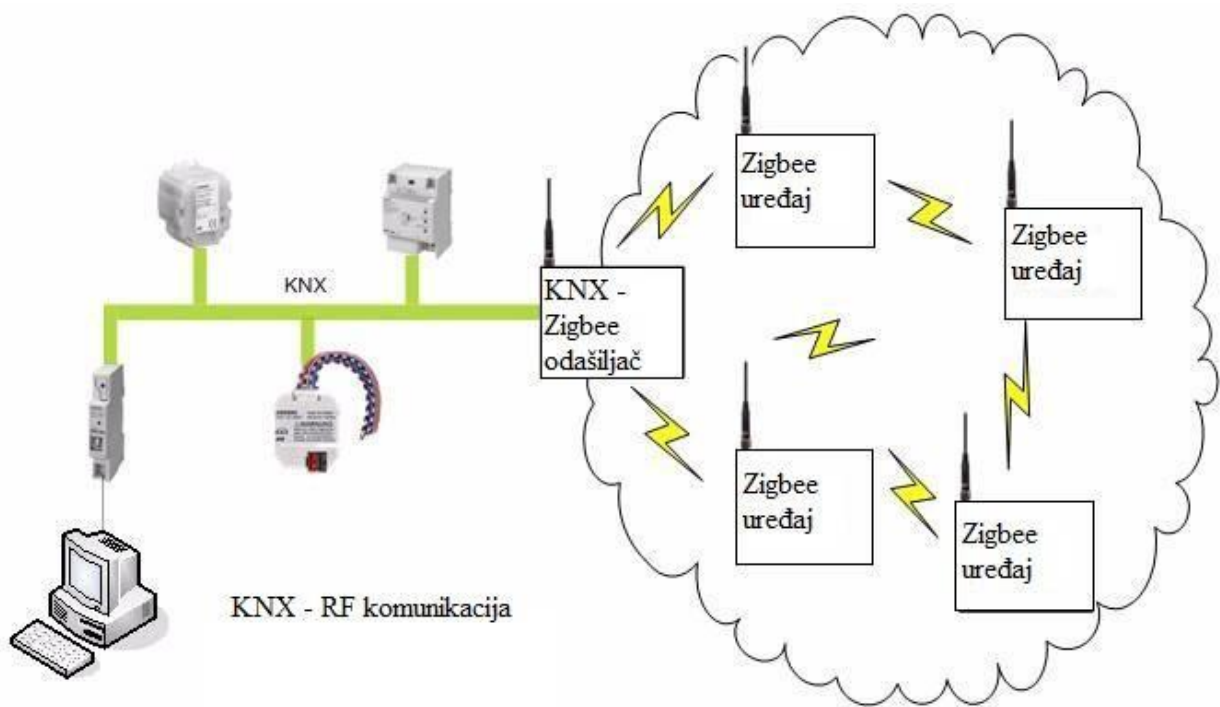




Slika 3.4 – Prijenos signala unutar PL110 [11]

## Radio frekvencija

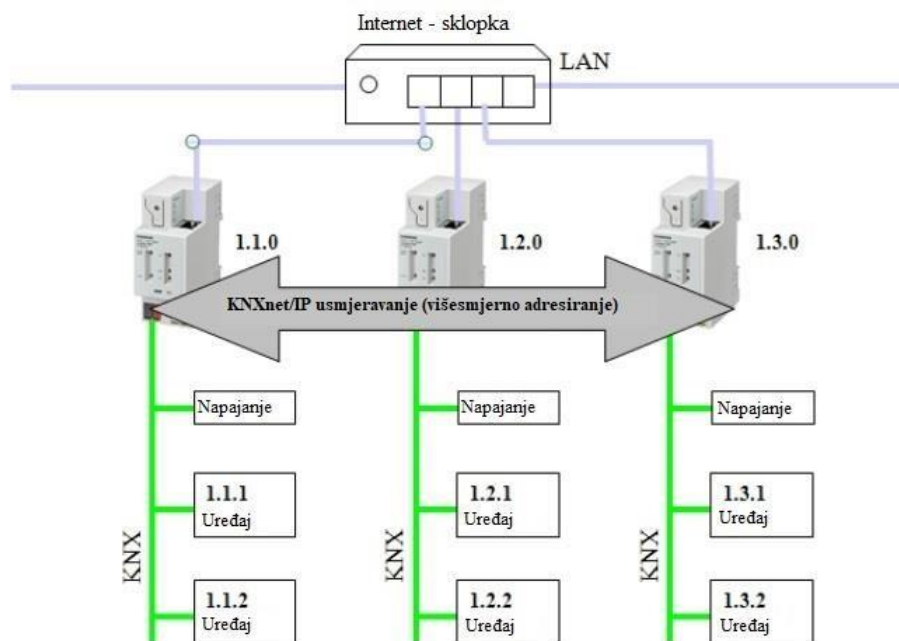
KNX RF je način prijenosa radio frekvencijom koji je odobren 2006. godine. Najčešće je upotrebljavan u prostorima gdje nije moguće pristupiti vodičima. Svi uređaji međusobno komuniciraju putem radio frekvencije i imaju centralnu jedinicu s kojom razmjenjuju kodirane signale za izvršenje zadatka. Na otvorenom prostoru radio frekvencijski signali mogu biti odašiljani oko 150 m, dok na stambenim prostorima to pada na čak 20-30 m. Kao dodatak mogu se koristiti različiti pojačivač signala.



Slika 3.5 – KNX radio frekvencijski prijenos [12]

### IP/Ethernet

Način prijenosa i komuniciranja uređaja unutar KNX instalacije koji omogućuje veću brzinu do 1000 puta i širu mogućnost upotrebe uređaja. Najveća prednost ip/ethernet komunikacije je mogućnost pristupa upravljanju putem VPN-a (virtualne privatne mreže) koja omogućuje pristup sustavu i kada se ne nalazite kod kuće, a stvara dodatnu zaštitu od neželjenih pristupa.



Slika 3.6 – KNX/IP povezano na internet modem [13]

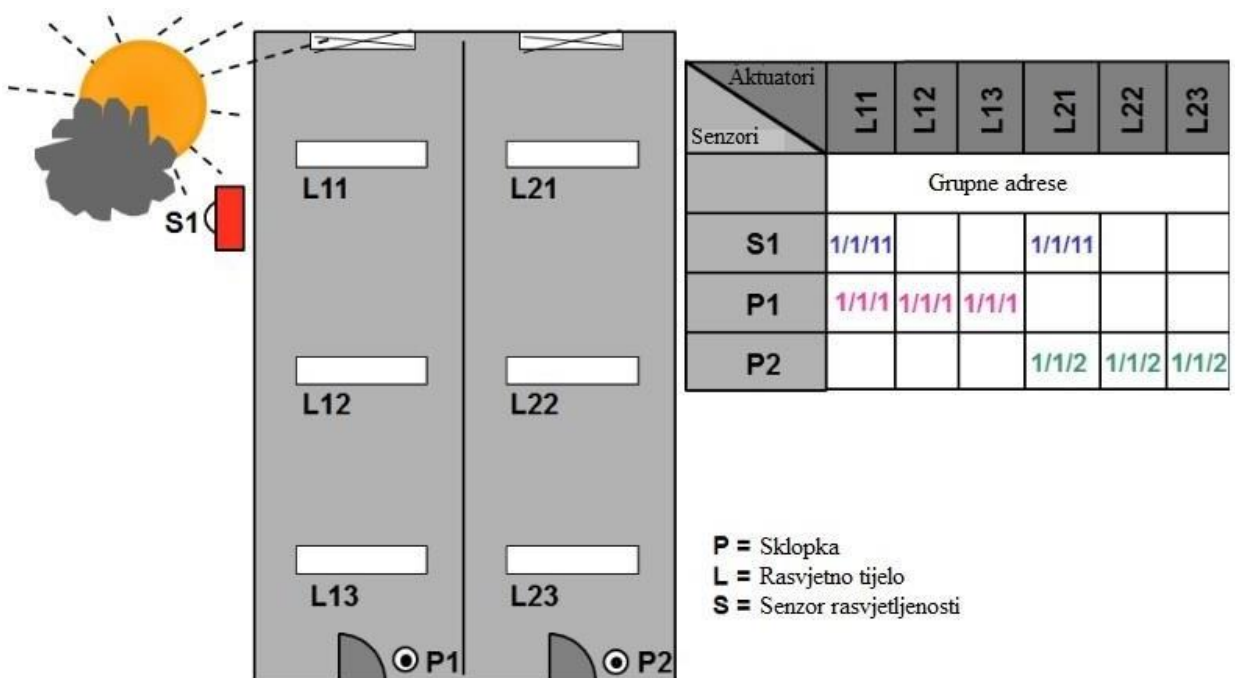
### 3.4 Adresiranje uređaja

Kako ne bi dolazilo do lutanja signala po KNX instalaciji, uređaje je potrebno parametrirati određenim adresama kako bi signal stigao na željeno odredište tj. izvršio određenu naredbu na određenom uređaju.

Adresiranje se može podijeliti na :

- Individualne adrese – određuje mjesto uređaja unutar instalacije, definirana je područjem, linijom, uređajem (A.L.D.)
- Grupne adrese – komuniciranje između grupe uređaja određuje se grupnim adresama, koje se mogu podijeliti na dvo i tro razinske grupe. Dvo razinska grupa ima glavnu grupu i podgrupu, dok tro razinska grupa ima glavnu grupu, srednju grupu i podgrupu te se razdvaja „/“.

Iz slike 3.7 možemo vidjeti kako je sa P1 označen prekidač te prostorije i u grupu stavljena tri rasvjetna tijela L11, L12, L13. U tu istu grupu stavljen je S1 koji označava senzor i koji djeluje u ovisnosti o vanjskoj svjetlosti te regulira rasvjetljenost prostora. Svi uređaji koji se nalaze na slici 3.7 u istoj prostoriji stavljeni su pod istu adresu tj. 1/1/1, dok je kod senzora 1/1/11 koji kada pošalje naredbu samo rasvjetno tijelo L11 izvršava naredbu.



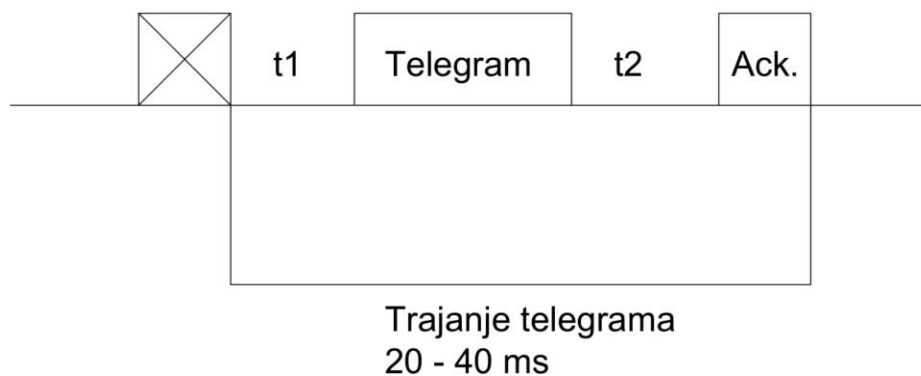
Slika 3.7 – Izgled nacрта adresiranih uređaja [14]

### 3.5 Telegram u TP1 sustavu

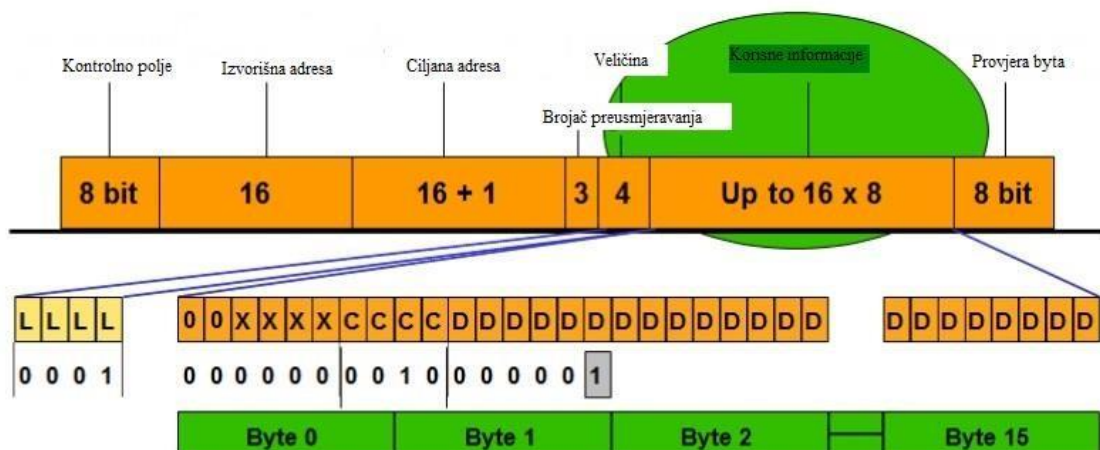
Telegram je način prijenosa informacija komunikacijskim kabelom koji međusobno povezuje uređaje sustava.

#### Intervali telegrama u TP1

Stanje trajanja telegrama stastoji se od nekoliko stanja (Sl. 3.8). U prvom vremenu od  $t_1$  kabel kojim se šalje telegram mora biti slobodan najmanje 5.2 ms, da bi se poslao telegram. Nakon toga imamo vrijeme  $t_2$  gdje se provjerava je li telegram uspješno poslan i Ack. predstavlja odgovor uređaja kojem je poslan telegram.



Slika 3.8 - Vremensko trajanje telegrama u TP1 [15]



Slika 3.9 - Polja u telegramu [16]

Slanjem telegrama komunikacijskim kabelom šalje se informacija. Infromacija koja se sastoji od 8 bitova, te se grupira u polja. Sva ta polja zajedno tvore telegram (Sl. 3.9). Od tih polja razlikujemo sljedeća:

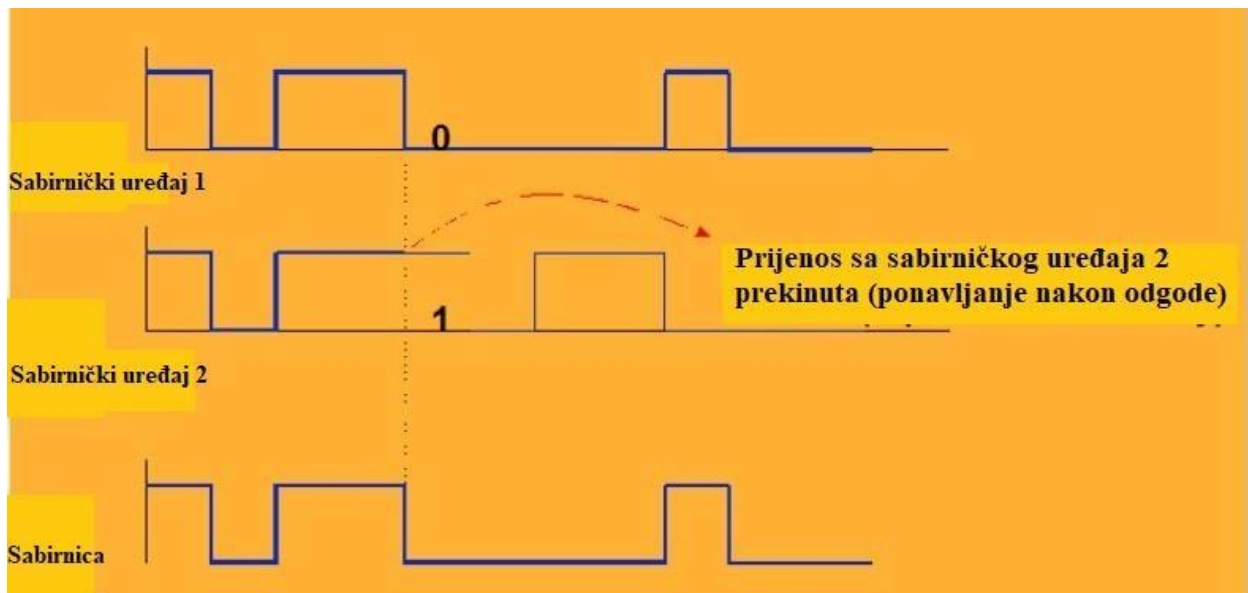
**Kontrolno polje** – služi kako bi se spriječilo ponovo djelovanje uređaja koji su dobili poruku

**Izvorišna adresa** – predstavlja adresu iz koje se šalje telegram.

**Ciljana adresa** – predstavlja adresu na koju se šalje telegram. To može biti grupna ili fizička, što je određeno dodatnim bitom; 1 predstavlja grupnu adresu, a 0 fizičku adresu.

**Korisne informacije** – označava naredbu koju izvršava određena adresna grupa na koju se šalje telegram

**Logičke 0 i 1** – prilikom slanja bita on se šalje u obliku jedinica i nula. Prilikom djelovanja više uređaja istovremeno, uređaj koji šalje 0 imaće prednost u odnosu na 1 jer je tijekom logičke nule moguće slati signalni napon, dok tijekom logičke jedinice nije. Kako ne bi došlo do sudara 0 i 1 osmišljen je protokol CSMA/CA.

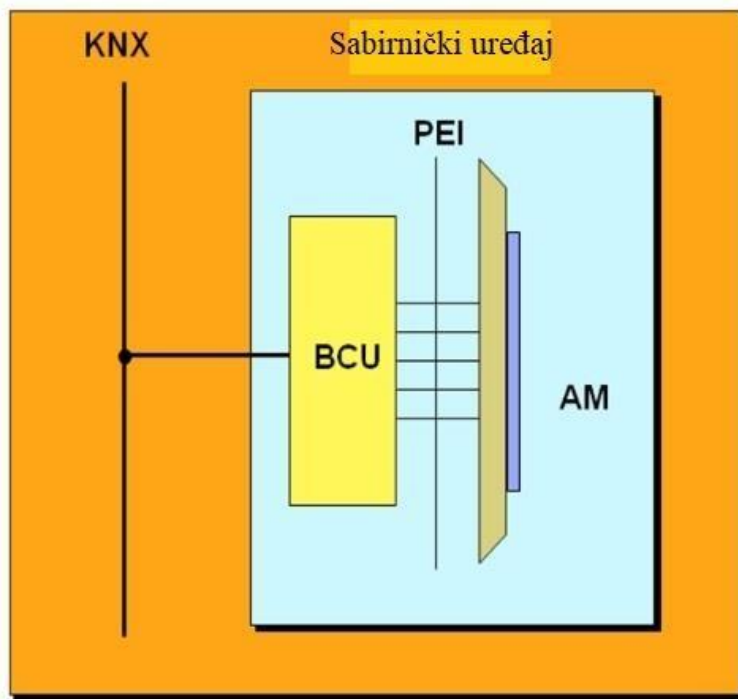


Slika 3.10 – Prikaz sudaranja signala telegrama [17]

### 3.6 Građa KNX uređaja

Osnovna građa svakog KNX uređaja sastoji se od tri dijela (Sl. 3.11):

- BCU – Spojna jedinica
- AM – Aplikacijski modul
- PEI – Fizičko vanjsko sučelje



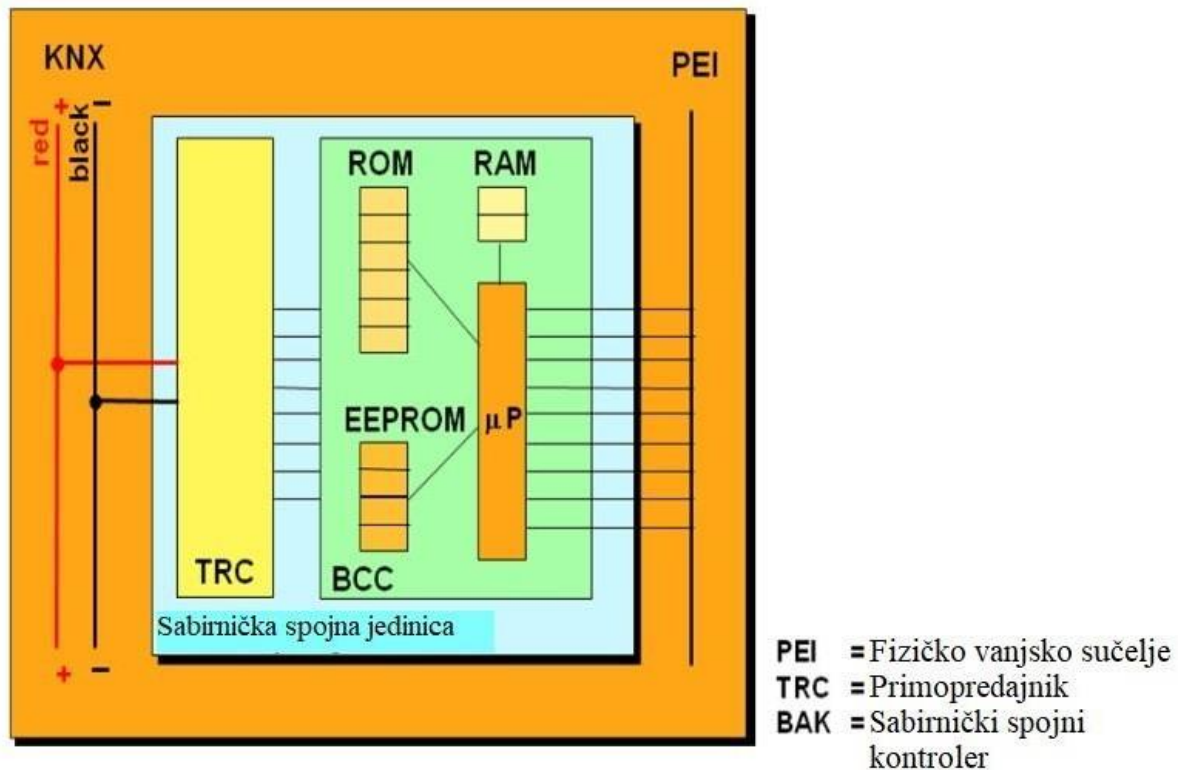
PEI = Fizičko vanjsko sučelje  
BCU = Spojna jedinica  
AM = Aplikacijski modul

Slika 3.11 – Građa uređaja [18]



Slika 3.12 – Spojna jedinica [19]

Na slici 3.12 možemo vidjeti 10 pinasti priključak koji predstavlja spoj između aplikacijskog modula i spojne jedinice. Prilikom odabira spojne jedinice i aplikacijskog modula važno je da budu od istog proizvođača zbog aplikacijskog sučelja.



Slika 3.13 – Građa spojne jedinice [20]

Spojnu jedinicu unutar sebe možemo podijeliti u dva dijela:

- Kontroler (eng. ROM, RAM, EEPROM, μP)
- Primopredajnik (eng. TRC)

Unutar kontrolera nalaze se ROM, RAM, EEPROM i μP.

ROM - memorija za pohranu sistemskog programa koji služi za prepoznavanje instalacije

RAM – memorija za trenutnu pohranu postavki i vrijednosti (ukoliko se žele sačuvati podaci, spremaju se u EEPROM ili vanjsku memoriju).

EEPROM – memorija za pohranu grupnih ili fizičkih adresa i aplikacijskog programa

μP – mikroprocesor koji izvršava radnje

### 3.7 Aplikacijski modul

Uređaji u KNX instalaciji se mogu podjeliti u tri grupe:

- Senzor - uređaj koji u konstantnim vremenskim intervalima razmjenjuje informacije između sabirnice, spojne jedinice i aplikacijskog modula. Među senzore ubrajaju se osjetnici kiše, vjetra, rasvjetljenosti, temperature, pokreta itd.



Slika 3.14 - Senzor prisutnosti (lijevo) [21] i slika 3.15 - senzor vremenska stanica (desno) [22]

- Aktuatori - uređaj koji prima informacije u obliku telegrama te ih prenosi na aplikacijski modul.



Slika 3.16 – Brojilo za vodu sa aktuatorskom kontrolom ventila [23] (lijevo), Slika 3.17 - 4- kanalni regulacijski aktuator (desno) [24]



- Kontroler - njegov zadatak je da prati razmjenu podataka između senzora i aktuatora



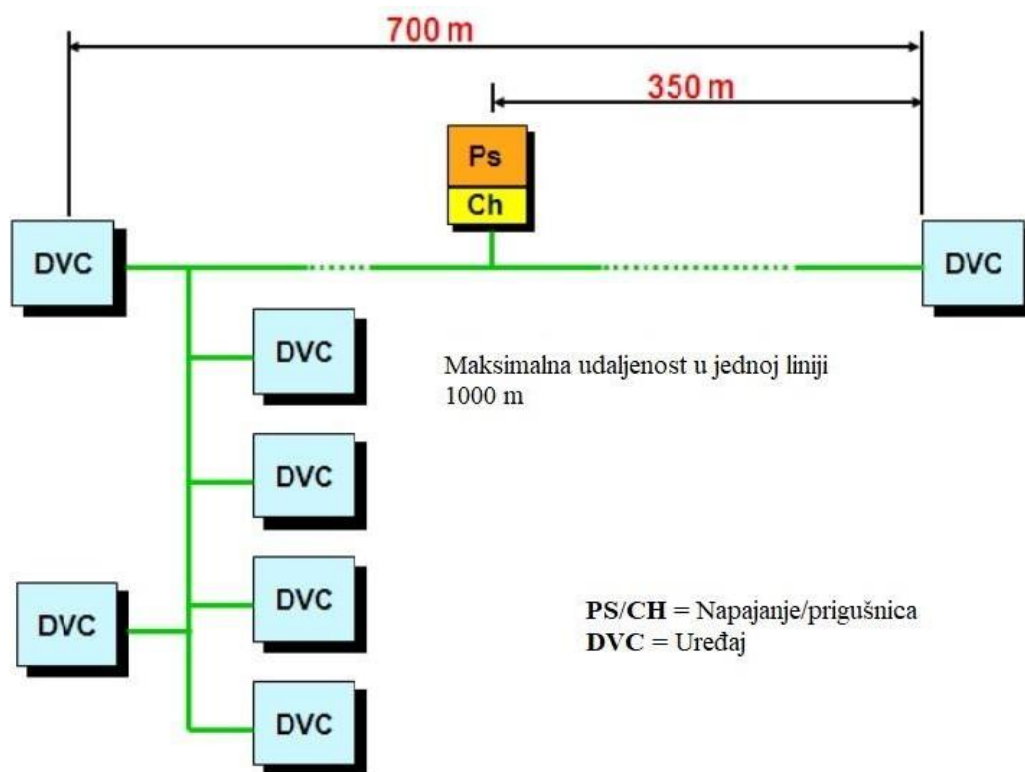
Slika 3.18 – MDT logički modul [25]

### 3.8 Izvor napajanja

Svaka instalacija obuhvaća nekakvu vrstu napajanja. U slučaju KNX instalacije potrebno je mrežu napajati konstantnim istosmjernim naponom od 30 V, jer u slučaju pada napona ispod 21 V sustav neće raditi. Sabirnica se napaja preko prigušnice koja djeluje kao veliki otpor jer je frekvencija nula i time omogućuje neometan prolaz telegrama kroz kabel. Sam uređaj napajanja u sebi ima zaštitu od kratkog spoja. Postoje napajanja različite snage (160 mA, 320 mA, 640 mA, 1280 mA) jer ovise o količini spojenih uređaja. Za napajanje 32 uređaja potrebno je napajanje od 320 mA. Najveća udaljenost između uređaja i izvora je 350 m, a između uređaja i uređaja 700 m. U slučaju napajanja sa 2 izvora udaljenost između njih ne smije biti manja od 200 m, čime se uređaji mogu spojiti na maksimalnu udaljenost od 1000 m (Sl. 3.20). Ukoliko se prelaze ove udaljenosti dolazi do izobličenja signala.



Slika 3.19 – Izvor napajanja [26]



Slika 3.20 – Prikaz moguće udaljenosti u TP1 [27]

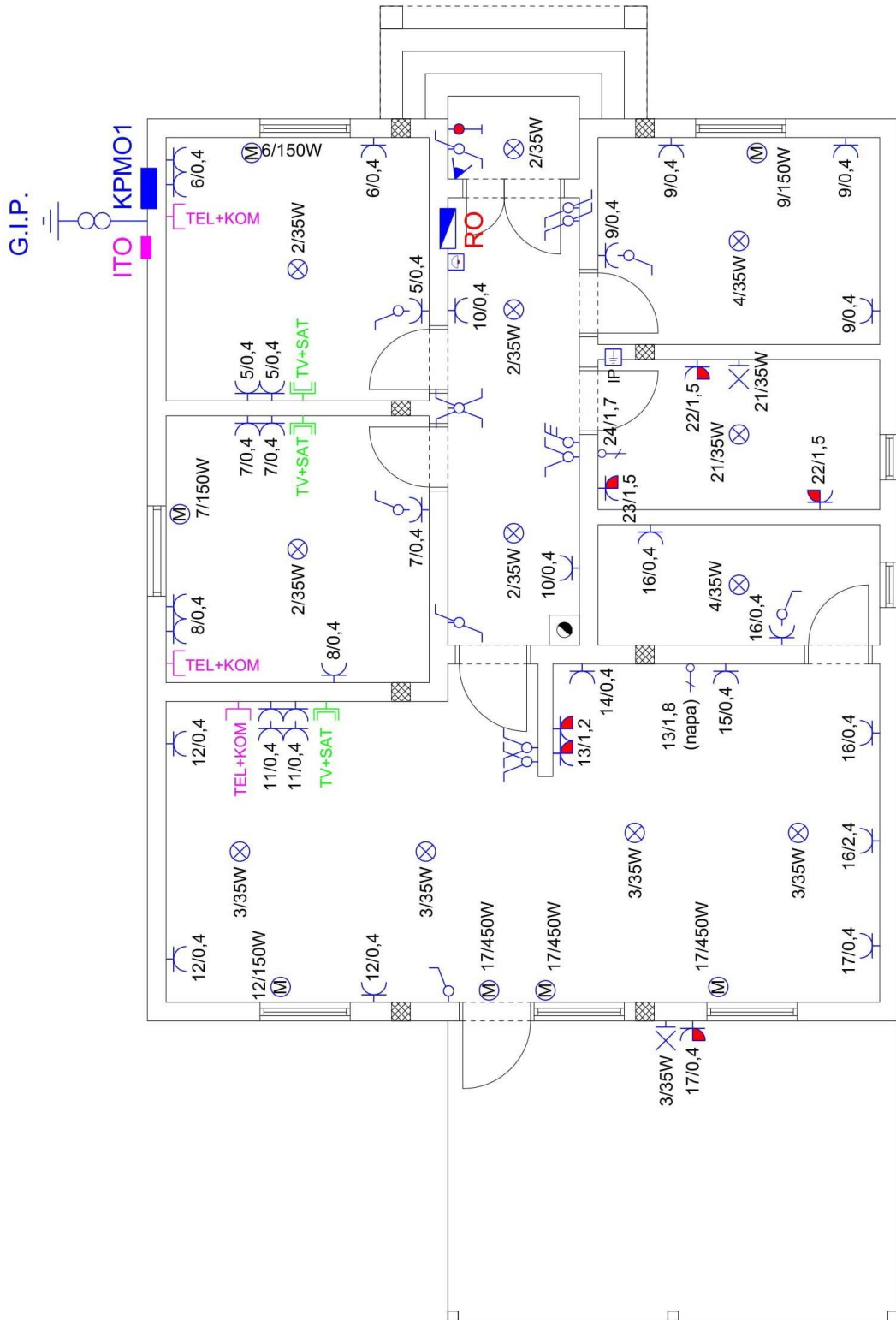
## 4. PROJEKT INSTALACIJE

Objekt izvođenja proračuna usporedbe klasične i KNX instalacije je prizemna kuća stambene namjene. Objekt je pod upotrebom 4 člana obitelji. Bruto površina stambene kuće iznosi 149.32 m<sup>2</sup>, dok neto iznosi 123.46 m<sup>2</sup>. Kuća se sastoji od 8 prostorija: hodnika, dnevne sobe, kuhinje, 3 sobe, kupaonice, ostave, terase i nadkrivenog ulaza. Kuća nema nikakvih posebnih zahtjeva i uvjeta te je priključene snage 5.75 kW.

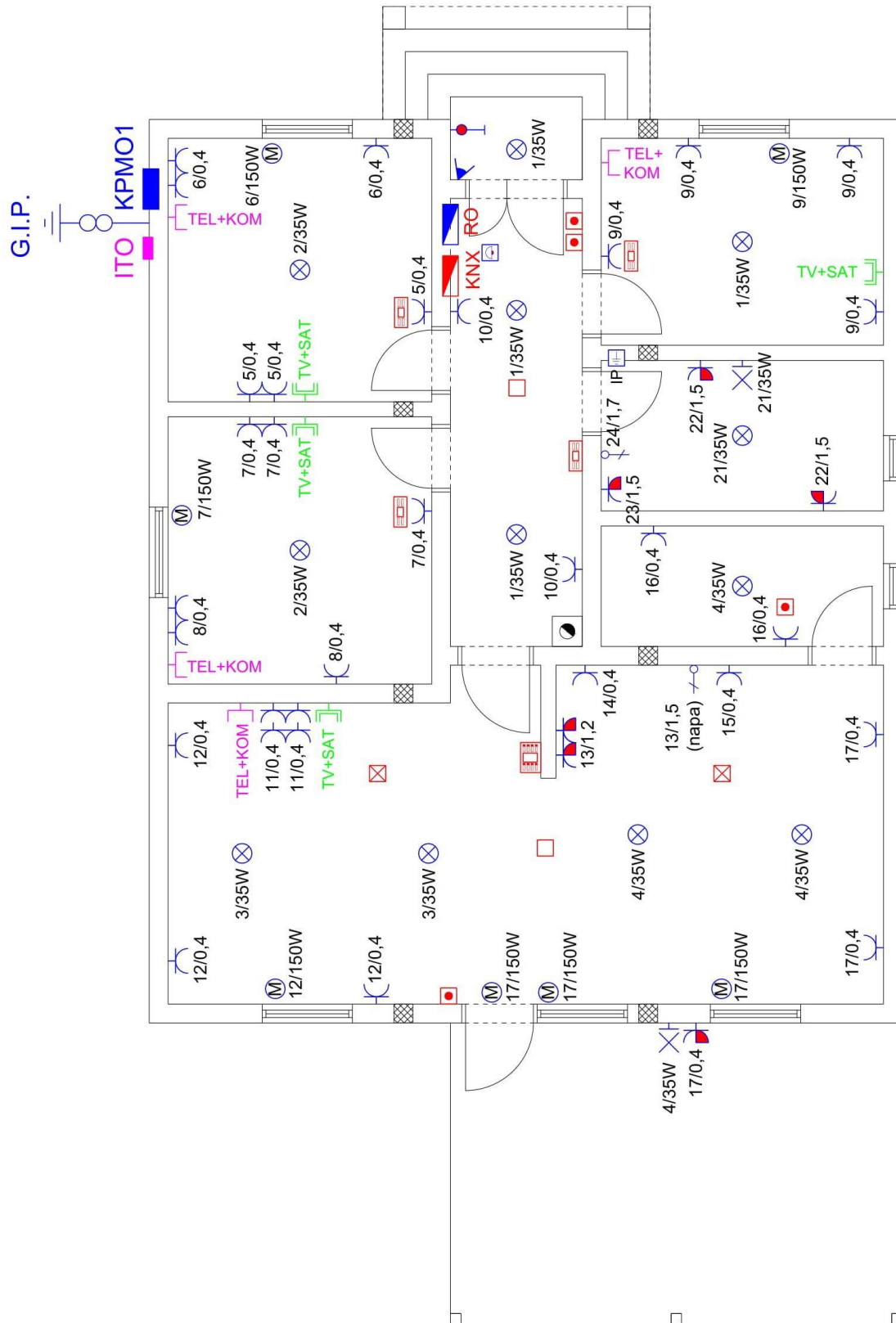
Na projektu a) nalazi se obiteljska kuća sa izvedenom klasičnom instalacijom. Kuća nema nikakvih posebnih uvjeta. U svakoj sobi je postavljena telefonska i internetska priključnica, sa pretpostavljenom potrebnom količinom utičnica i elektromotorom na žaluzinama. Kupaonica se sastoji od izvoda za plinski bojler, te utičnica za perilicu i sušilicu. Kuhinja sa klasičnim izvodima za kućanske aparate, električna grijalica vode, napu, hladnjak.

Na projektu b) nalazi se KNX instalacija iste obiteljske kuće. Kao upravljanje stavljen je glavni upravljački uređaj koji se nalazi u dnevnoj sobi. Iz njega je omogućeno upravljanje svim uređajima u KNX sustavu tj. ima potpunu kontrolu sustava. Također kuća ima mogućnost spajanja i povezivanja na IP/WIRELESS koje je omogućeno posebnim IP/KNX routerom koji se spaja na internetski modem. S time je omogućeno upravljanje sustavom preko mobitela ili računala, ali i ako ste na putu pa se povezujete preko VPN sučelja. Svaka prostorija ima uređaj koji može upravljati ventilom radijatora na koje je stavljen upravljački ventil, kao i upravljanje rasvjetom. U sustav je dodana kontrola žaluzinama, senzor prisutnosti i osvjetljenosti koji u dnevnoj sobi omogućuju kontrolu rasvjete prateći parametar ulazne svjetlosti.


















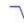







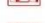



a) Projekt klasične instalacije



b) Projekt KNX instalacije



### c) Kazalo oznaka instalacija

KAZALO OZNAKA:	
	RAZVODNI ORMAR
	JEDNOFAZNA PRIKLJUČNICA, 2P+Z, UGRADNA
	DVOSTRUKA JEDNOFAZNA PRIKLJUČNICA, 2P+Z, UGRADNA
	JEDNOFAZNA PRIKLJUČNICA S POKLOPCEM, 2P+Z, UGRADNA
	KUTIJA ZA IZJEDNAČENJE POTENCIJALA
	JEDNOFAZNI IZVOD
	MJERNI SPOJ UZEMLJIVAČA
	RAZVODNI TELEFONSKI ORMAR
	IZVODNI TELEFONSKI ORMAR
	EK PRIKLJUČNICA, RJ45
	TV PRIKLJUČNICA
	TIPKALO ZA ZVONO
	SKLOPKA ZA ŽALUZINE
	OBIČNA SKLOPKA
	SERIJSKA SKLOPKA
	IZMJENIČNA SKLOPKA
	KRIŽNA SKLOPKA
	KIP PREKIDAČ, 16A
	IZVOD ZA ZIDNU SVJETILJKU
	IZVOD ZA STROPNU SVJETILJKU
	SENZOR POKRETA, DOSEG 10m, 180°
	ELEKTROMOTOR
	ZVONO
KNX KAZALO OZNAKA:	
	KNX RAZDJELNICA
	TIPKALO
	GLAVNI UPRAVLJAČKI MONITOR
	SEKUNDARNI UPRAVLJAČKI MONITOR
	SENZOR PRISUTNOSTI
	SENZOR OSVIJETLJENOSTI

## 5. PRORAČUN

TROŠKOVNIK ELEKTROTEHNIČKIH RADOVA					
KLASIČNE INSTALACIJE					
rb	Opis radova	Jed. mjere	Količina	Jed. cijena	Ukupno
<b>1. JAKA STRUJA</b>					
1	RAZDJELNICA 3R P/Ž 36	kom	1.00	600.00	600.00 kn
2	SKLOPKA FID 40/0.3A 2P	kom	1.00	235.00	235.00 kn
3	SKLOPKA FID 25/0.03A 2P	kom	1.00	195.00	195.00 kn
4	OSIGURAČ 1P B 20A	kom	1.00	23.00	23.00 kn
5	OSIGURAČ 1P B 16A	kom	15.00	23.00	345.00 kn
6	OSIGURAČ 1P B 10A	kom	5.00	23.00	115.00 kn
7	OSIGURAČ 1P B 6A	kom	1.00	23.00	23.00 kn
7	PP00 NYY 5x10 mm2 napojni vod od kpmo do ro	m	8.00	43.00	344.00 kn
8	PPY NYM-J 3x2.5 mm2	m	350.00	6.50	2,275.00 kn
9	PPY NYM-J 3x1.5 mm2	m	250.00	4.50	1,125.00 kn
10	P/f H07V-K 6 mm2	m	6.10	16.00	97.60 kn
11	Kutija GIP, DIP P/Ž	kom	2.00	50.00	100.00 kn
12	Prekidači				
	obični 10A P/Ž	kom	5.00	12.00	60.00 kn
	serijski 10A P/Ž	kom	3.00	13.00	39.00 kn
	izmjenični 10A P/Ž	kom	4.00	13.00	52.00 kn
	križni 10A P/Ž	kom	1.00	18.50	18.50 kn
	kupaonski indikator 16A P/Ž	kom	1.00	98.00	98.00 kn
	tipkalo za zvono 10A P/Ž	kom	1.00	30.00	30.00 kn
13	Utičnica bez poklopca 16A P/Ž	kom	31.00	13.00	403.00 kn
	Utičnica sa poklopcem 16A P/Ž	kom	6.00	16.00	96.00 kn
14	Ugradnja i spajanje rasvjetnih tijela	kom	14.00	170.00	2,380.00 kn
15	El. Zvono 230 V	kom	1.00	100.00	100.00 kn
16	Traka Fe/Zn 25x4mm	m	50.00	15.00	750.00 kn
17	Ostali sitni pribor	pauš	1.00	200.00	200.00 kn
18	Električarski radovi	pauš			9,000.00 kn
<b>2. SLABA STRUJA</b>					
1	Telefonska priključnica RJ45+ RJ11	kom	4.00	55.00	220.00 kn
2	Antenska priključnica TV+SAT	kom	4.00	110.00	440.00 kn
3	Koaksijalni kabel UC-21 75 ohm	m	50.00	1.80	90.00 kn
4	UTP kabel Cat 6.	m	40.00	3.70	148.00 kn
5	Cat 6. S/FTP	m	10.00	4.75	47.50 kn
6	Rebrasta cijev fi 16	m	100.00	1.00	100.00 kn
7	Električarski radovi	pauš			2,000.00 kn
<b>3. ISPITIVANJE</b>					
1.	Projektiranje instalacije, Ispitivanje i izrada zapisnika o ispitivanju	kom	1.00	3,000.00	3,000.00 kn
<b>REKAPITULACIJA</b>					
<b>1</b>	<b>JAKA STRUJA</b>				<b>18,704.10 kn</b>
<b>2</b>	<b>SLABA STRUJA</b>				<b>3,045.50 kn</b>
<b>3</b>	<b>ISPITIVANJE I PROJEKTIRANJE INSTALACIJE</b>				<b>3,000.00 kn</b>
					<b>24,749.60 kn</b>

<b>TROŠKOVNIK ELEKTROTEHNIČKIH RADOVA</b>					
<b>KNX INSTALACIJA</b>					
rb	Opis radova	Jed. mjere	Količina	Jed. cijena	Ukupno
<b>1. KNX INSTALACIJA</b>					
1	RAZDJELNICA 4R P/Ž - 574x824x140	kom	1.00	2,230.00	2,230.00 kn
2	Osigurač B 16 A	kom	1.00	23.00	23.00 kn
3	Izvor napajanja 640 mA	kom	1.00	1,190.00	1,190.00 kn
4	Knx/Ip router	kom	1.00	1,555.00	1,555.00 kn
5	Regularni aktuator 4-kanalni	kom	2.00	3,864.00	7,728.00 kn
6	Prekidački/regulirani aktuator 8-kanalni	kom	2.00	6,333.00	12,666.00 kn
7	Regulator za radijatore	kom	8.00	287.00	2,296.00 kn
8	Tablet za upravljanje	kom	1.00	1,130.00	1,130.00 kn
9	Upravljačka jedinica (rasvjeta, žaluzine)	kom	4.00	1,633.00	6,532.00 kn
10	Tipkalo	kom	4.00	340.00	1,360.00 kn
11	Kabel J-Y(ST)Y 2x2x0,8	m	100.00	3.50	350.00 kn
12	Zaštitna rebrasta cijev fi 16	m	100.00	1.00	100.00 kn
13	Senzor prisutnosti	kom	2.00	1,272.00	2,544.00 kn
14	Senzor osvjetljenosti	kom	2.00	891.00	1,782.00 kn
15	Sobni termostat sa ekranom	kom	1.00	1,386.00	1,386.00 kn
16	Knx/Usb	kom	1.00	1,243.00	1,243.00 kn
17	Ostali spojni pribor	pauš	1.00	500.00	500.00 kn
<b>REKAPITULACIJA</b>					
<b>1. KNX INSTALACIJA</b>					
					44,615.00 kn
<b>2. ETS programiranje i instaliranje sustava</b>					
					7,000.00 kn
					<b>51,615.00 kn</b>

U navedenoj tablici prikazan je troškovnik za obiteljsku kuću iz koje je vidljiva financijska usporedba klasične instalacije i KNX instalacije. Prema tome možemo uočiti sljedeće; u slučaju klasične instalacije potrebno je minimalno izdvojiti 24,749.60 kn, a gledajući troškovnik KNX instalacije potrebno je još dodatno izdvojiti 51,615.00 kn uz cijenu klasične instalacije. U slučaju dodavanja KNX instalacije imaju određeni elementi koji su izbačeni, što ne utječe značajno na cijenu ukupne instalacije. Cijene preuzete za klasičnu instalaciju [28], cijene preuzete za KNX instalaciju [29], te cijena prema kojoj je pretvarana funta u kune 1 GBP = 8.40 KN [30].



U tablici 5.1 možemo uočiti prikaz uređaja koje možda trenutno ne koristimo, ali konstanto troše električnu energiju bez obzira što je navedeni uređaj ugašen. Prikazana je njihova realna potrošnja.

Uređaj	Količina	Režim	Potrošnja (W)	Ukupna potrošnja (W)
Televizor	4	Isključen	2,88	11,52
LCD monitor	3	Isključen	1,38	4,14
Strong tv reciver	3	Isključen	6	18
Punjač mobitela	4	Uključen bez priključenog mobitela	0,26	1,04
Računalo	3	Isključen	2,84	8,52
Internet modem	1	Uključen	12	12
			Ukupno (W):	55,22

5.1 Tablica potrošnje električnih uređaja

Način na koji se to može ograničiti jest isključivanjem određenih strujnih krugova. Računajući gore navedene uređaje koji svakog sata troše 55,22 W snage. Pod uvjetom da se ti isti uređaji ugase po 12 sati dnevno i tako 365 dana godišnje dolazimo do vrijednosti od 241.8636 kWh. Ako uzmemo u obzir da je prosječna cijena električne energija 0,74 kn/kWh. Na razini godine uštedili bi  $\approx 179$  kn kontrolom potrošnje uređaja.

Prosječna godišnja potrošnja stambenih kuća godišnje iznosi 3000 kWh. Uzmemo li u obzir da kontroliranom potrošnjom i različitim senzorima koje smo ugradili smanjimo potrošnju za 10% od te godišnje potrošnje uštedjeli bismo od 300 kWh ili 222 kn/god. Pri tome, ukoliko zbrojimo uštedu od  $\approx 179$  kn na neželjenu potrošnju uređaja, dobijemo  $\approx 401$  kn/god. Ukoliko ukupnu vrijednost instalacije od 76 365 kn stavimo u omjer sa uštedom od 401 kn, povrat investicije bi iznosio  $\approx 190$  godina.

Prilikom kontrole potrošnje energije za grijanje, iz osobnih saznanja objekt veličine  $\approx 120$  m<sup>2</sup> potroši u prosjeku 1000 kuna mjesečno na plin tijekom sezone grijanja. Trajanje sezone grijanja u prosjeku traje 6 mjeseci, te bi račun iznosio 6000 kn/god. Od toga ako KNX kontrolom potrošnje stvorimo uštedu od 10 % dobijemo 600 kn/god uštede. Iz svega toga zajedno sa električnom energijom može proizaći iznos uštede od  $\approx 1000$  kn godišnje, a povrat investicije  $\approx 75$  godina.

## 6. ZAKLJUČAK

Projektiranje KNX sustava u zgradarstvu je u posljednjih 20 godina dobilo sve veću upotrebu zbog svoje široke namjene. Ovim sustavom omogućena je kontrola različitih elektroničkih i mehaničkih elemenata koji omogućuju čovjeku uštedu energije, vremena i novca. Ono što je bitno naglasiti je ušteda i trenutna neosvještenost koja u većini slučajeva zbog čovjekovog nemara ili nesvjesnog djelovanja stvara bespotrebnu potrošnju energije. Svi ti problemi se mogu ukloniti putem KNX sustava koji može pružiti određenu količinu udobnosti i sigurnosti. Sva upravljanja putem KNX instalacije mogu se izvršavati putem mobilnog uređaja ili upravljačkih uređaja u objektu. Osim toga KNX ima i mogućnost konstantnog nadograđivanja sustava što ga čini sustavom koji neće ubrzo zastariti. Teorijom kao i primjerom može se zaključiti da je KNX instalacija isplativa u određenim uvjetima, koji ovise o stavkama poput veličine objekta, namjena objekta, upotreba objekta, povrat investicije. Svim ovim stavkama prilikom projektiranja kuće KNX sustav bi trebao maksimalno iskorištavati energetska uštedu. To se prije svega donosi na kvalitetno izoliranje objekta, kontrolirano upravljanje grijanjem, potrošnjom električne energije, potrošnje vode i plina i sl. Ušteda stvorena kontrolom potrošnje grijanja i hlađenja putem sustava kao KNX može iznositi i do 30 %. Time dobivamo jako veliku uštedu i puno brži vremenski povrat investicije. Upravljanje u ovisnosti o veličini objekta nam daje uštedu vremena, olakšava upravljanje i nadzor velikih objekata poput hotela, industrijskih pogona. Može se zaključiti iz priloženih troškovnika da trenutno sa ovim stanjem cijena KNX sustava još nije isplativa na manjim objektima poput obiteljskih kuća koje nemaju visoke zahtjeve, već uglavnom za veće i složenije objekte poput zgrada, hotela i tvornica, ali u bližoj budućnosti razvojem tehnologije cijena će zasigurno i za obiteljske objekte biti finacijskih prihvatljivija.

## LITERATURA

L. Jozsa, Z. Klaić, Inteligentne instalacije „EIB“ – European installation Bus za sustave u zgradarstvu, Sveučilište Josipa Jurja Strossmayera u Osijeku, Osijek, lipanj 2008

V. Srb, Električne instalacije i niskonaponske mreže, Tehnička knjiga, Zagreb, 1989

Wikipedija, [https://en.wikipedia.org/wiki/Electrical\\_wiring](https://en.wikipedia.org/wiki/Electrical_wiring), pristupljeno 12.04. 2018.

[1] Construction manual, <http://constructionmanuals.tpub.com/14027/css/Western-Union-Splice-122.htm>, pristupljeno 9.4.2018.

[2] Piper electric, <http://www.piperelectric.net/id11.html> , pristupljeno 11.04.2018.

[3] Kabel Scheune, <https://www.kabelscheune.de/NYM-Mantelleitung/Mantelleitung-NYM-J-Stromkabel-3x1-5-qmm.html> , pristupljeno 14.04.2018

[4] Global sources, <http://www.globalsources.com/si/AS/Hangzhou-Xiaoyu/6008849218063/pdtl/1-PAIR-24AWG-CAT.5-UTP-CABLE-305M-BOX/1099529373.htm>, pristupljeno 14.04.2018

[5] Hrvatski zavod za norme, <http://www.hzn.hr/default.aspx?id=79>, pristupljeno 20.05.2017.

[6] Hrvatski zavod za norme, <http://www.hzn.hr/default.aspx?id=6>, pristupljeno 20.05.2017.

[7] E-elektro blog formule, <http://e-elektro.blogspot.hr/2010/06/proracun-vodova-na-termicko-opterecenje.html>, pristupljeno 3.5. 2018

[8] KNX semiar,

[http://knx.org/media/fileadmin/template/documents/downloads\\_support\\_menu/KNX\\_tutor\\_seminar\\_page/tutor\\_documentation/summary/04\\_History%20of%20Bus%20Systems\\_E0508a.pdf](http://knx.org/media/fileadmin/template/documents/downloads_support_menu/KNX_tutor_seminar_page/tutor_documentation/summary/04_History%20of%20Bus%20Systems_E0508a.pdf) ,pristupljeno 10.5.2018.

[9] Leo advanced technologies, <http://www.leo-advanced-technologies.com/building.html>, pristupljeno 20.04.2018.

[10] Ivory egg cables, [https://www.ivoryegg.com.au/essential\\_guides/a-guide-to-the-different-knx-cables](https://www.ivoryegg.com.au/essential_guides/a-guide-to-the-different-knx-cables), pristupljeno 22.04.2018.

[11] L. Jozsa, Z. Klaić, Inteligentne instalacije „EIB“ – European installation Bus za sustave u zgradarstvu, Sveučilište Josipa Jurja Strossmayera u Osijeku, Osijek, lipanj 2008

[12] KNX rf, <http://www.rfwireless-world.com/Terminology/KNX-basics.html>, pristupljeno 1.6.2018.

[13] KNX seminar, [http://knx.com.ua/attachments/article/132/KNX-basic\\_course\\_full.pdf](http://knx.com.ua/attachments/article/132/KNX-basic_course_full.pdf), pristupljeno 20.04.2018.

[14] KNX seminar, [http://knx.com.ua/attachments/article/132/KNX-basic\\_course\\_full.pdf](http://knx.com.ua/attachments/article/132/KNX-basic_course_full.pdf), pristupljeno 20.04.2018.

- [15] L. Jozsa, Z. Klaić, Inteligentne instalacije „EIB“ – European installation Bus za sustave u zgradarstvu, Sveučilište Josipa Jurja Strossmayera u Osijeku, Osijek, lipanj 2008
- [16] KNX seminar, [http://knx.com.ua/attachments/article/132/KNX-basic\\_course\\_full.pdf](http://knx.com.ua/attachments/article/132/KNX-basic_course_full.pdf), pristupljeno 20.04.2018.
- [17] KNX seminar, [http://knx.com.ua/attachments/article/132/KNX-basic\\_course\\_full.pdf](http://knx.com.ua/attachments/article/132/KNX-basic_course_full.pdf), pristupljeno 20.04.2018.
- [18] KNX seminar, [http://knx.com.ua/attachments/article/132/KNX-basic\\_course\\_full.pdf](http://knx.com.ua/attachments/article/132/KNX-basic_course_full.pdf), pristupljeno 20.04.2018.
- [19] Satel, <http://www.satel.pl/en/product/510/BTM-KNX,Bus-port-for-KNX-system>, pristupljeno 20.04.2018.
- [20] KNX seminar, [http://knx.com.ua/attachments/article/132/KNX-basic\\_course\\_full.pdf](http://knx.com.ua/attachments/article/132/KNX-basic_course_full.pdf), pristupljeno 20.04.2018.
- [21] Jung presence detector, <https://www.jung.de/en/2422/products/technology/knx-system/knx-presence-detector-ceiling-detector/>, pristupljeno 5.6.2018.
- [22] Style Park KNX weather station, <https://www.stylepark.com/en/merten/knx-basic-weather-station>, pristupljeno 5.6.2018.
- [23] Doc player KNX water meter, <http://docplayer.net/47471768-Knx-water-meter-impulse-meter-water-meter-nzr-1-0-introduction.html>, pristupljeno 20.04.2018
- [24] Iv domotica KNX actuator, <http://www.lvdomotica.com/KNX-Dimmer-Actuator-4-Channels-0-10V>, pristupljeno 5.6.2018.
- [25] Mdt controler, <https://www.2ctrl.com/brand.html/mdt?Pagenum=3>, pristupljeno 1.6.2018.
- [26] My KNX store power supply, <http://www.myknxstore.co.uk/system-devices-c45/knx-power-supply-c241/knx-power-supply-320-ma-limited-stock-p837>, pristupljeno 22.04.2018.
- [27] KNX seminar, [http://knx.com.ua/attachments/article/132/KNX-basic\\_course\\_full.pdf](http://knx.com.ua/attachments/article/132/KNX-basic_course_full.pdf), pristupljeno 20.04.2018.
- [28] Ellabo cijene klasične elektroinstalacije, <http://www.ellabo.hr/>, pristupljeno 1.6.2018.
- [29] My KNX store cijene KNX instalacije, <http://www.myknxstore.co.uk>, pristupljeno 2.6.2018.
- [30] Coinmill pretvaranje valuta, <https://hr.coinmill.com>, pristupljeno 2.6.2018.

## SAŽETAK

Temeljni cilj ovog završnog rada bio je izračun isplativosti ugradnje između klasične instalacije i KNX instalacije. U radu smo se upoznali sa počecima i razvojem obaju instalacija, zapravo gdje je počela sva želja i potreba razvoja takvih sustava. Kratkim točkama objašnjena su regulative i pravila koja su stvorena u električarskim instalacijama koja se također javljaju iz određenih potreba. KNX instalacija osim klasične instalacije u sebi sadrži digitalni dio slanja i primanja signala. U nekoliko različitih podnaslova su opisani vrste prijenosa KNX signala, grupiranje i programiranje uređaja, te opis samih uređaja. Samim razvojem elektronike koja je krenula sredinom prošlog stoljeća dovela je do današnje neizbježne primjene ovakvih sustava gdje su KNX i automatizirani sustavi upravljanja postala svakodnevnica. Priloženim troškovnicima da se pretpostavi da cijena takve instalacije nije moguća na svakom objektu ali padom cijena će postati.

**KLjučne riječi:** KNX, Sabirnička instalacija, Klasična instalacija.

## ABSTRACT

The basic aim of this final work was to calculate the feasibility of installing between the classic installation and the KNX installation. In this paper, we met with the beginnings and the development of both installations. In fact, where all the desires and the need to develop such systems began. The shortcuts explained the regulations and rules that were created in electrical installations that are also present on certain needs. The KNX installation, besides the classic installation, includes the digital part of sending and receiving the signal. In several different subheadings, the types of transmission of KNX signal, grouping and programming of devices, and description of the devices themselves are described. By the very development of electronics that went off in the middle of last century, it has led to today's inevitable application of such systems. Where the KNX and the automated systems have become part of everyday life. With attached cost books the price of such an installation is not worth of implementing on every object but the price will go down eventually.

**Key words:** KNX, Bus installation, Classic installation

## **ŽIVOTOPIS**

Ante Glavurdić rođen 23.09.1995. u Vinkovcima, gdje završava osnovnu školu Ivana Mažuranića. Nakon toga upisuje srednju tehničku školu Ruđera Boškovića smjer elektrotehničar koje je bila preddispozicija za nastavak školovanja na Elektrotehničkom fakultetu u Osijeku gdje upisuje smjer energetike na stručnome studiju.

## **PRILOZI**

Knx\_ili\_klasična\_električna\_instalacija\_Završni\_rad\_Ante\_Glavurdić.pdf

Knx\_ili\_klasična\_električna\_instalacija\_Završni\_rad\_Ante\_Glavurdić.docx

Knx\_ili\_klasična\_električna\_instalacija\_Završni\_rad\_Ante\_Glavurdić.pptx