

RF predajnik u sustavu bežičnog prijenosa energije u HF frekvencijskom pojasu

Topalović, Robert

Master's thesis / Diplomski rad

2018

Degree Grantor / Ustanova koja je dodijelila akademski / stručni stupanj: **Josip Juraj Strossmayer University of Osijek, Faculty of Electrical Engineering, Computer Science and Information Technology Osijek / Sveučilište Josipa Jurja Strossmayera u Osijeku, Fakultet elektrotehnike, računarstva i informacijskih tehnologija Osijek**

Permanent link / Trajna poveznica: <https://um.nsk.hr/um:nbn:hr:200:008610>

Rights / Prava: [In copyright](#)/[Zaštićeno autorskim pravom.](#)

Download date / Datum preuzimanja: **2024-12-28**

Repository / Repozitorij:

[Faculty of Electrical Engineering, Computer Science and Information Technology Osijek](#)



SVEUČILIŠTE JOSIPA JURJA STROSSMAYERA U OSIJEKU

**FAKULTET ELEKTROTEHNIKE, RAČUNARSTVA I
INFORMACIJSKIH TEHNOLOGIJA**

Sveučilišni studij

**RF PRIJEMNIK U SUSTAVU BEŽIČNOG PRIJENOSA
ENERGIJE U HF FREKVENCIJSKOM POJASU**

Diplomski rad

Robert Topalović

Osijek, 2018.

SADRŽAJ

1.UVOD	1
1.1. Zadatak diplomskog rada.....	1
2.BEŽIČNI SUSTAV ZA PRIJENOS ENERGIJE	2
3.RF PRIJEMNIK	4
3.1. Antena.....	4
3.1.1. Četvrtvalna monopol antena	7
3.1.2. Poluvalni dipol	9
3.2. Prilagođenje impedancije	10
3.3.RF – DC ispravljač	14
4.SIMULACIJE.....	19
4.1. Simulacije – četvrtvalni monopol.....	20
4.1. Simulacije – poluvalni dipol.....	27
5. IMPLEMENTACIJA SKLOPA RF PRIJEMNIKA	33
6. REZULTATI MJERENJA I ANALIZA	36
6.1. Laboratorijska mjerenja	36
6.2. Mjerenja u stvarnim uvjetima.....	40
6.3. Analiza rezultata mjerenja	44
7.ZAKLJUČAK	47
LITERATURA.....	48
SAŽETAK.....	49
ABSTRACT	50
ŽIVOTOPIS	51

1.UVOD

U ovom radu predstaviti će se sustav za bežični prijenos RF energije sa prijemnika, čiji je krajnji cilj dobiti istosmjerni napon na trošilu u rasponu od 3.3V do 12V. RF prijemnik se sastoji od tri dijela, prijemne antene, kruga za prilagođenje impedancije antene i impedancije kruga te RF-DC ispravljača (SI.3.1.). Prijemnik radi u području visoke frekvencije odnosno na frekvenciji od 27MHz, a ulazna snaga je pretpostavljene veličine 1mW. U radu se koriste dvije vrste prijemnih antena, četvrtvalna monopol antena te poluvalni dipol. Krug za prilagođenje impedancije sastoji se od pasivnih elemenata kapaciteta i induktiviteta, koji izjednačavanjem impedancija povećava ulazni izmjenični napon u svrhu što efikasnijeg prijenosa energije i većeg izlaznog istosmjernog napona. RF – DC pretvarač se sastoji od većeg broja stupnjeva množitelja napona koji ulazni izmjenični napon pretvaraju u istosmjerni napon istovremeno ga i povećavajući. Prema simulacijama za ulaznu veličinu signala na prijemnom četvrtvalnom monopolu od 0 dBm (1mW), dobiven je istosmjerni izlazni napon trošila ($1M\Omega$) u iznosu preko 8V. Nakon ispitane funkcionalnosti zamišljenog RF prijemnika u simuliranim uvjetima, izradio se prototip a zatim i ispitala njegova funkcionalnost u laboratorijskim i stvarnim uvjetima. Dobivanjem izlaznog istosmjernog napona u laboratorijskim uvjetima od 7.54 V te 5.15 V u stvarnim uvjetima, ispunio se zadatak ovog rada i potvrdila ispravnost zamišljenog rješenja RF prijemnika.

Prve tri cjeline ovog diplomskog rada predstavljaju teorijsku pozadinu bežičnog sustava prijenosa energije te sastavih dijelova RF prijemnika potrebnih za razumijevanje teme rada. U četvrtom poglavlju, predstavljene su različite izvedbe simulacija te njihovi rezultati. Peti odjeljak prezentira implementaciju prototipa RF prijemnika dok su u šestom poglavlju predstavljene mjerni rezultati i analiza.

Na kraju rada iznesen je zaključak na osnovu rezultata simulacije, te rezultata implementiranog sklopa RF prijemnika u odnosu na projektni zadatak.

1.1. Zadatak diplomskog rada

Zadatak diplomskog rada je izraditi RF prijemnik (antena i elektronički sklop) za primjenu u sustavu bežičnog prijenosa energije na HF frekvencijskom opregu (3 - 30 MHz). Provesti laboratorijska mjerenja na izrađenom prototipu te vrednovati performanse prototipa.

2. BEŽIČNI SUSTAV ZA PRIJENOS ENERGIJE

Komunikacijski kanal je medij kojim se elektronički signal šalje s jednog mjesta na drugo. U komunikacijskim sustavima koriste se mnogobrojne vrste medija, uključujući žičane vodiče, fiber-optičke kablove te slobodan prostor. Kada je medij slobodan prostor, sustav komunikacije je poznat kao bežični sustav. U bežičnim komunikacijskim sustavima, RF signal koji generira odašiljač se šalje u slobodni prostor koji pokupi prijemnik.

Najčešći sustavi prikupljanja i prijenosa energije se temelje na različitim izvorima i vrstama energije:

- mehanička energija (piezoelektrične vibracije, pokret tijela, itd.)
- hidraulička energija (hidroenergija iz hidroelektrana)
- vjetroenergija (energija iz vjetrenjača)
- toplinska energija (koristeći geo-termičku energiju zemlje, razlika u temperaturama dvije točke..)
- svjetlosna energija (prvenstveno solarna energija)
- elektromagnetska energija (uglavnom iz radiofrekventnih valova)

Ovaj rad se bavi prijenosom elektromagnetske energije iz RF valova nastalih djelovanjem odašiljača.

Bežični prijenos energije je proces koji se odvija u bilo kojem sustavu gdje se električna energija prenosi iz izvora napajanja na električno opterećenje, bez povezivanja žica u električnoj mreži.

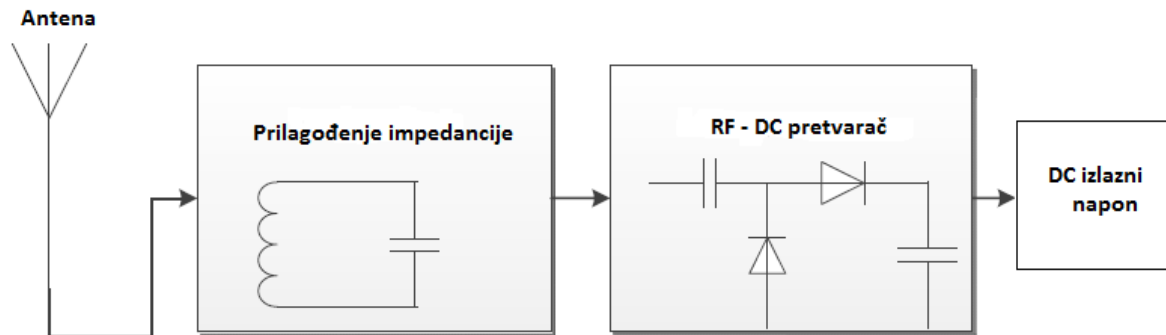
Proces bežičnog prijenosa energije radijske frekvencije (RF), datira iz eksperimenata Heinricha Hertza iz 1880-ih, koji je dokazivao Maxwellovu teoriju elektromagnetskog polja. Može se smatrati da moderna povijest prijenosa snage RF slobodnog prostora pronalazi njegovo podrijetlo kasnih 1950-ih s primjenama u zrakoplovima [3] i satelitima [4]. Nakon tihog razdoblja 80-ih i 90-ih godina 19. stoljeća, može se primijetiti ponovno veliki interes za bežični prijenos energije. Bežični prijenos i sakupljanje RF energije danas je jedna od najpopularnijih vrsta prijenosa električne energije.

Ovakav način prikupljanja energije oslanja se na energiju koja se nalazi u radio frekvencijskom polju generatora elektromagnetskih valnih odašiljača, kao što su televizijske stanice, bežične radijske mreže i mobilne stanice. Takvi se sustavi mogu koristiti na bilo kojem mjestu koji ima visoku učestalost jakih RF zračenja. Zbog toga, prikupljanje i prijenos RF energije općenito ne ovisi o dobu dana, zemljopisnim aspektima regije, vremenskim uvjetima itd., što se mora uzeti u obzir kod drugih primjera sustava prikupljanja energije, kao npr. kod vjetroelektrana ili solarnih elektrana. Radio frekvencijska energija se također može koristiti za istovremeni prijenos na više od jednog električnog sklopa ili uređaja. Dakle, tehnika bežičnog prijenosa RF energije ima jasne prednosti u odnosu na neke druge sustave za prikupljanje i prijenos energije. Međutim, i ovakav sustav prijenosa energije ima svoje nedostatke. Prethodno navedeni bežični sustav za prikupljanje i prijenos energije, ima najmanju energetska intenzivnost u usporedbi s drugim sustavima prikupljanja i prijenosa energije, te nisku učinkovitost pretvorbe energije od RF do DC, naročito kada je dobivena RF snaga mala.

Bežični sustav prijenosa RF energije, zbog jedinstvenog i neovisnog izvora energije i uštede na troškovima rada i održavanja, postao je omiljeni alternativni izvor energije i privukao je mnogo pozornosti za razvojem. Ipak, oslanjanje na jakopromjenjivu gustoću RF zračenja čini ovu tehnologiju još uvijek u procesu razvoja. Osim toga, teški zahtjevi kao što su učinkovitost, izlazna snaga, osjetljivost i izlazni napon zahtijevaju nova, poboljšana rješenja kako bi bežični sustav za prijenos RF energije postao učinkovitiji i korišteniji.

3.RF PRIJEMNIK

Kako je napomenuto u uvodnom dijelu ovoga rada a i vidljivo na slici 3.1., korišteni RF prijemnik sastoji se od antene, kruga za prilagođenje impedancije između antene i ostatka mreže te RF-DC pretvarača. Svaki od dijelova RF prijemnika je zasebno objašnjen u nastavku ovoga poglavlja.



Sl. 3.1. Blok shema RF prijemnika

3.1. Antena

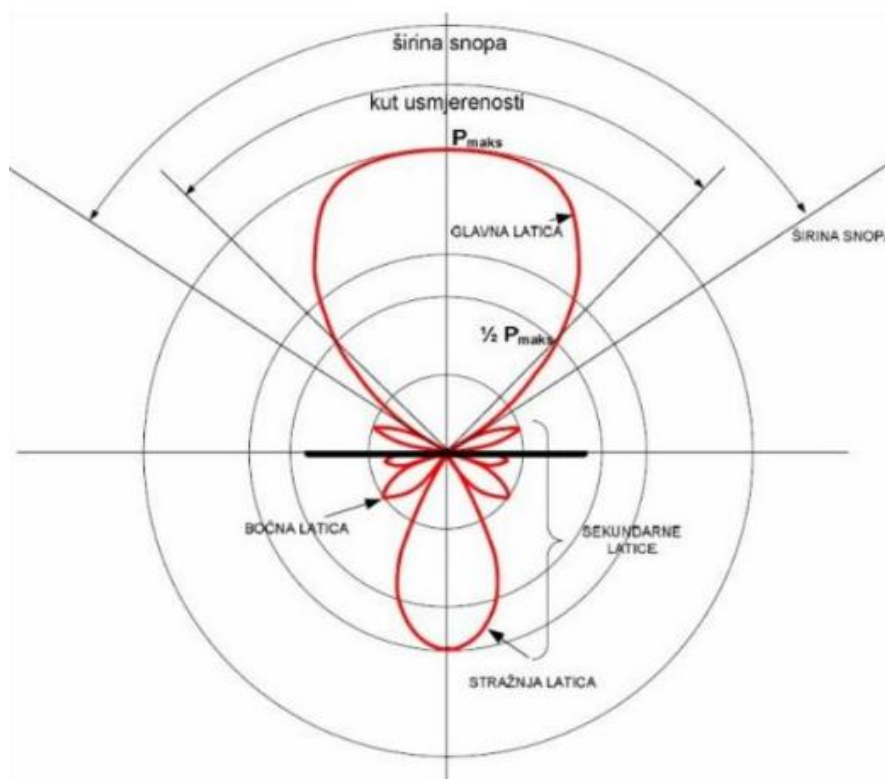
Jedan od načina prijenosa elektromagnetske energije je zračenje elektromagnetskog vala u slobodan prostor. U tom slučaju sredstvo između odašiljačkog i prijemnog dijela sustava je zrak i potrebne su antene kao uređaji dvojake funkcije. Obzirom na to da li antena odašilje ili prima signal, razlikujemo prijemnu i odašiljačku antenu. Odašiljačka antena služi za pretvaranje električnog signala u elektromagnetski val, koji zrači u slobodan prostor. Antena koja se nalazi na prijemnoj strani prima elektromagnetske valove te ih ponovno pretvara u električni signal, odnosno elektromagnetski val inducira RF napon koji se odvodi u prijemnik. Svaka antena, bila prijemna ili odašiljačka, posjeduje svoje karakteristične veličine koje jednako vrijede i za odašiljanje i za prijem signala. Osnovne karakteristične veličine tj. parametri svake antene su:

- Polarizacija antene
- Dijagram zračenja
- Usmjerenost
- Dobitak

- Efektivna duljina
- Efektivna površina
- Impedancija antene

Polarizacija podrazumijeva polarizaciju EM vala u smjeru maksimalnog zračenja, a postoji linearna (horizontalna i vertikalna) polarizacija, kružna (lijeva i desna) te eliptična polarizacija. Kako bi gubici između prijemne i odašiljačke antene bili minimalni, potrebno ih je prilagoditi istoj vrsti polarizacije. Dijagram zračenja predstavlja prostornu raspodjelu gustoće snage (zračena snaga kroz jedinicu površine) na površini zamišljene kugle, tj. na određenoj udaljenosti od antene. Ako antena zrači energiju ravnomjerno u svim smjerovima, onda je gustoća snage na površini zamišljene kugle konstantna, te se takav izvor zračenja naziva izotropni radijator. Na slici 6. prikazan je uobičajeni dijagram zračenja usmjerene antene iz kojeg je moguće očitati kut usmjerenosti, širinu snopa te potiskivanje sekundarnih latica.

Dijagram zračenja prikazuje se u logaritamskome (dB) ili linearnom mjerilu u relativnim vrijednostima u odnosu na maksimum zračenja.



Sl.3.2. *Dijagram zračenja antene*[12]

Kut oko smjera najvećeg zračenja unutar kojeg zračena snaga ne pada ispod polovice najveće zračene snage, naziva se kutom usmjerenosti. Kut koji omeđuje glavnu laticu označava širinu

snopa, dok faktor potiskivanja sekundarnih latica daje odnos između maksimalnog zračenja (glavne laticice) i maksimuma najveće sekundarne laticice.

Usmjerenost antene (D) pokazuje koliko puta zračena snaga izotropnog radijatora mora biti veća od snage promatrane antene pa bi se u promatranoj točki ostvarila ista gustoća snage, a izračunava se formulom (2-4), gdje je $P_{r maks}$ zračena snaga promatrane antene a P_{rsred} zračena snaga izotropnog radijatora.

$$D = \frac{P_{rmaks}}{P_{rsred}} \quad (3-1)$$

Kod izračuna dobitka antene (g), u obzir se uzima i gubitak snage zbog disipacije u samoj anteni, pa je dobitak antene jednak umnošku usmjerenosti i faktora iskorištenja antene (k):

$$g = k \cdot D \quad (3-2)$$

Još jedan važan parametar svake antene je impedancija antene. Impedancija antene je omjer napona i struje na njezinim stezaljkama. Sastoji se radne (realne) komponente (R_a) i reaktivne (imaginarnе) komponente (X_a) koja je induktivnog karaktera. Radna komponenta sadrži otpor zračenja (R_z), koji je jednak otporu na kojem se troši snaga jednaka ukupnoj zračevoj snazi antene, i otpor gubitaka (R_d), koji predstavlja otpor samih vodljivih dijelova antene na kojima se gubi snaga.

$$Z_a = R_a + jX_a = R_z + R_d + jX_a \quad (3-3)$$

Antene koje su korištene u diplomskom radu su iz grupe linearnih antena, a kod takvih antena se efektivna duljina kao parametar upotrebljava umjesto efektivne površine. Efektivna duljina prijemne antene je omjer napona na stezaljkama otvorene antene i jakosti električnog polja upadnog vala:

$$l_{ef} = \frac{U_0}{E} \quad (3-4)$$

U nastavku ove cjeline rada detaljnije će se objasniti dvije antene koje će se koristiti u implementaciji i prilikom mjerenja, a to su četvrtvalna monopol antena tj. štapa antena i poluvalni dipol.

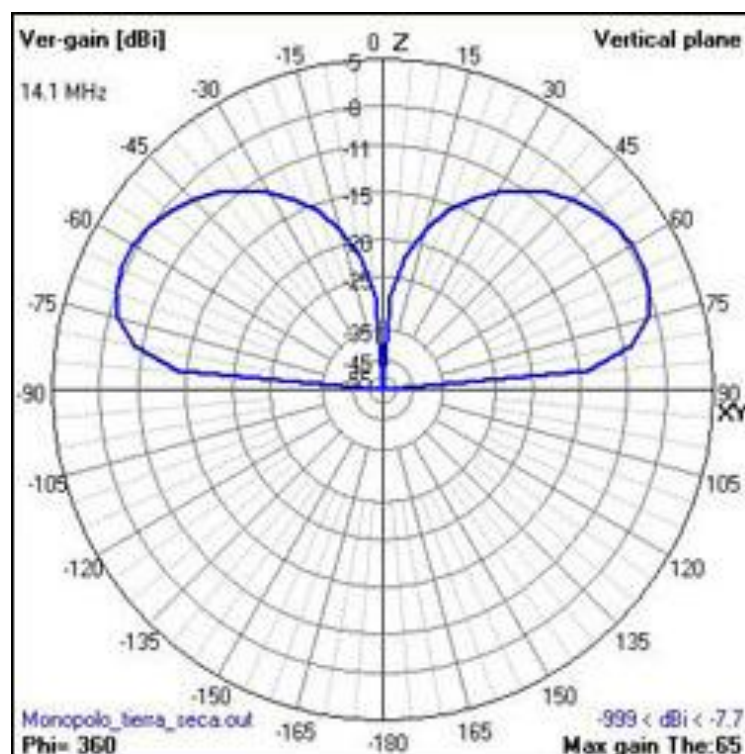
3.1.1. Četvrtvalna monopol antena

Monopol antena pripada grupi antena čiji vodiči imaju mali promjer presjeka u usporedbi sa svojom duljinom. Ona koristi ravan vodič smješten okomito iznad vodljive plohe, a napajanje je asimetrično. Ako je vodljivost plohe beskonačna, monopol antena ima identičan dijagram zračenja kao dipol ali samo iznad vodljive plohe (sl.7) . Ulazna impedancija monopol antene jednaka je polovici impedancije dipola. Prema tome, ulazna impedancija iznosi :

$$Z_{IN-MONO} = \frac{1}{2} Z_{IN-DIPOL} = \frac{1}{2} (73 + j42.5) = 36.5 + j21.25 \Omega \quad (3-5)$$

Dakle , prema formuli (3-5) , radna komponenta četvrtvalne monopol antene iznosi 36.5 Ω .

Dobitak četvrtvalne monopol antene je isti kao kod poluvalnog dipola ($\lambda / 2$) i iznosi 2,14 dBi.



Sl.3.3. Vertikalni dijagram zračenja monopol antene[13]

Za ovakav tip antene, vodljivu površinu u praktičnoj izvedbi zamjenjuje zemlja jer ima dovoljno veliku vodljivost za frekvencije do 30 MHz. Kako bi gubici antene bili što manji, antena mora učinkovito zračiti ili primati RF signal, stoga dimenzije antene moraju biti pažljivo odabrane.

Dimenzije antene su određene frekvencijom, odnosno valnom duljinom RF signala na kojoj antena treba raditi.

U skladu sa zadatkom ovog diplomskog rada, prijemna četvrtvalna monopol antena radi u području visokih frekvencija (HF) ili kratkih valova. HF područje ograničeno je frekvencijskim rasponom od 3 MHz do 30 MHz, a valna duljina λ iznosi od 100 m do 10 m. Slika 3.1. prikazuje raspone valnih područja.

engleska kratica (naziv)	naziv	frekvencija	valna duljina
ELF (<i>Extremely Low Frequency</i>)		3 Hz – 30 Hz	10 Mm – 100 Mm
SLF (<i>Super Low Frequency</i>)		30 Hz – 300 Hz	1 Mm – 10 Mm
ULF (<i>Ultra Low Frequency</i>)		300 Hz – 3 kHz	100 km – 1 Mm
VLF (<i>Very Low Frequency</i>)	mirijametarski valovi	3 kHz – 30 kHz	10 km – 100 km
LF (<i>Low Frequency</i>)	dugi val (DV), kilometarski valovi	30 kHz – 300 kHz	1 km – 10 km
MF (<i>Medium Frequency</i>)	srednji val (SV), hektometarski valovi	300 kHz – 3 MHz	100 m – 1 km
HF (<i>High Frequency</i>)	kratki val (KV), dekametarski valovi	3 MHz – 30 MHz	10 m – 100 m
VHF (<i>Very High Frequency</i>)	ultrakratki val (UKV), metarski valovi	30 MHz – 300 MHz	1 m – 10 m
UHF (<i>Ultra High Frequency</i>)	mikrovalovi, decimetarski valovi	300 MHz – 3 GHz	1 dm – 10 dm
SHF (<i>Super High Frequency</i>)	centimetarski valovi	3 GHz – 30 GHz	1 cm – 10 cm
EHF (<i>Extremely High Frequency</i>)	milimetarski valovi	30 GHz – 300 GHz	1 mm – 10 mm

Sl.3.4. Valna područja radio valova [14]

Kao frekvencija rada antene odabrana je frekvencija od 27MHz, zbog što jednostavnije izvedbe i bolje efikasnosti prijemne antene.

Koristeći izraz (3-6) koji slijedi, uz poznatu brzinu svjetlosti c , te radnu frekvenciju antene f , može se odrediti valna duljina λ prijemne monopol antene i ona iznosi 11.11m.

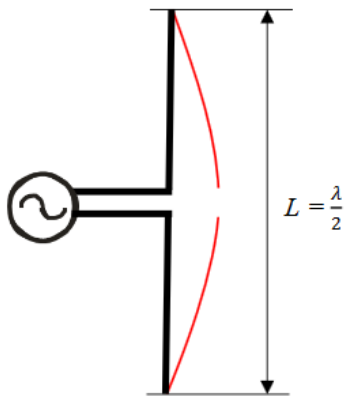
$$\lambda = \frac{c}{f} = \frac{3 \times 10^8}{27 \times 10^6} = 11.11m \quad (3-6)$$

Duljina četvrtvalne štap antene l , za radnu frekvenciju od 27MHz, jednaka je četvrtini iznosa valne duljine monopol antene i iznosi 2.78m.

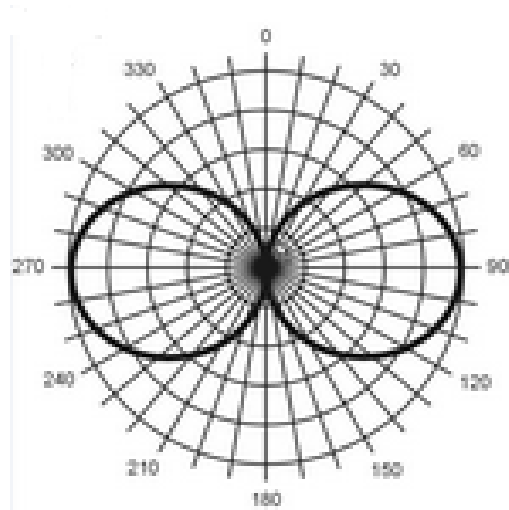
$$l = \frac{\lambda}{4} = \frac{11.11}{4} = 2.78 m \quad (3-7)$$

3.1.2. Poluvalni dipol

Poluvalni dipol je najjednostavniji i najraspostranjeniji oblik linearne uskopojasne antene. Dakle, to su antene koje djelotvorno rade u uskom području radnih frekvencija i imaju mali promjer presjeka u usporedbi sa svojom duljinom. Duljina poluvalnog dipola odgovara polovini valne duljine. Dipol, kao što mu i sama riječ kaže, sastoji se od dva kraka jednake duljine i napaja se u sredini tj. simetričnim napajanjem (sl. 3.5.)



Sl. 3.5. Prikaz dipola



Sl.3.6. Dijagram zračenja poluvalnog dipola

Ulazna impedancija poluvalnog dipola iznosi :

$$Z_{IN-DIPOL} = 73 + j42.5 \Omega$$

Dakle, realna komponenta navedene prijemne antene iznosi 73Ω . Dobitak poluvalnog dipola je isti kao kod četvrtvalne monopol antene i iznosi 2,14 dBi, dok kut usmjerenosti u smjeru maksimalnog zračenja iznosi 78° , a efektivna duljina je jednaka λ/π i iznosi 3.537 m.

Iako se najčešće koristi za frekvencijsko područje od 30 MHz do 3000 MHz, koje izlazi iz okvira frekvencija ovoga rada, zbog svojih dobrih osobina u smislu spoja sa 50Ω i 75Ω - skim koaksijalnim kabelom, izabrana je ova prijemna antena.

Koristeći izraz (3-6), uz poznatu brzinu svjetlosti c , te radnu frekvenciju antene f u ovom radu, može se odrediti valna duljina λ prijemnog dipola i ona iznosi 11.11 m.

Duljina poluvalnog dipola l , za radnu frekvenciju od 27MHz, jednaka je polovini iznosa valne duljine dipola i iznosi 5.56 m.

$$l = \frac{\lambda}{2} = \frac{11.11}{2} = 5.56 \text{ m}$$

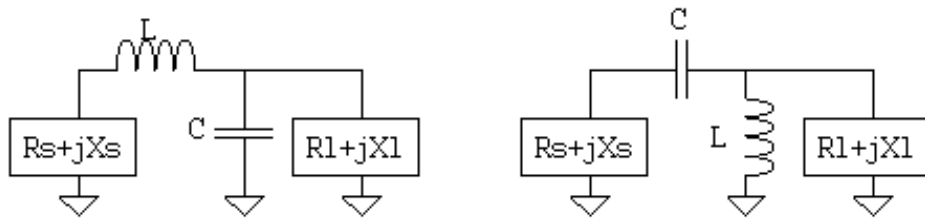
Dakle, oba kraka poluvalnog dipola imaju istu duljinu od 2.78 m.

3.2. Prilagođenje impedancije

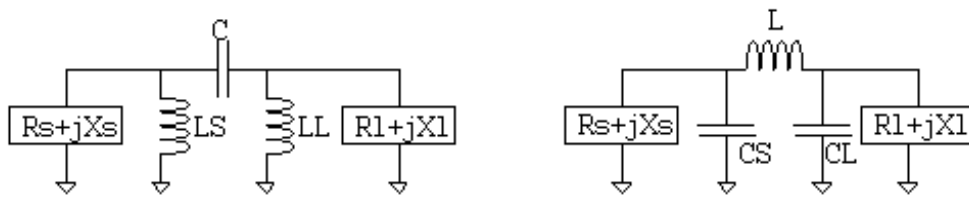
Pojam električne impedancije se odnosi na mjeru suprotavljanja prolaska izmjenične struje kroz strujni krug. Mreže za prilagođavanje impedancije se koriste za poništavanje reaktivne komponente opterećenja i pretvaranje stvarnog dijela tako da se puna raspoloživa snaga isporučuje u pravi dio impedancije opterećenja. Dakle, glavna svrha prilagođenja impedancije je uskladiti impedanciju izvora i impedanciju tereta, kako bi se ulazni početni napon povećao i osigurala maksimalna isporuka snage od antene do iduće sastavne cjeline RF prijemnika tj. do pretvarača napona. Ove mreže se sastoje od pasivnih elemenata, zavojnica i kapaciteta, i predstavljaju drugi dio potreban za rad RF prijemnika u sustavu bežičnog prijenosa energije. Postoje nekoliko vrsta mreža za prilagođavanje impedancije, a neke od njih su :

- L mreže
- π mreže
- T mreže

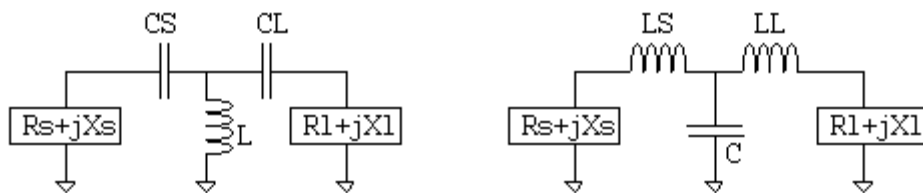
Svaka od ovih vrsta mreža ima svoje dvije varijante, za niski i visoki propust.



Sl. 3.7. Dvije vrste L mreža [15]



Sl. 3.8. Dvije vrste π mreža [15]



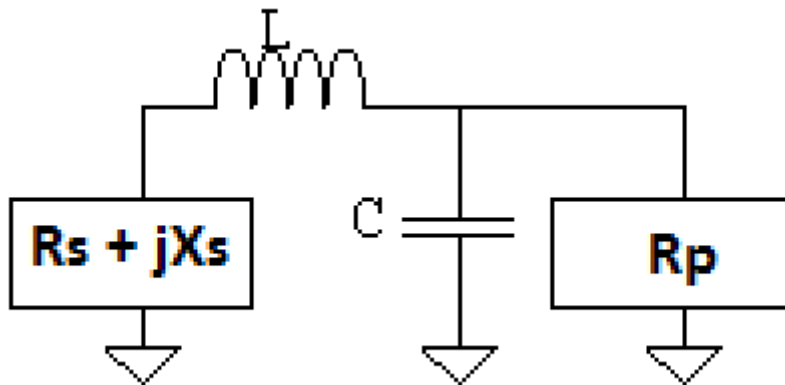
Sl. 3.9. Dvije vrste T mreža [15]

Zbog jednostavnosti proračuna, niske cijene, jednostavnosti same izvedbe i primjene u implementaciji sklopa ovog rada, detaljnije će se obraditi i analizirati L mreže za prilagođenje impedancije.

U nastavku ove cjeline rada, prikazati će se razlozi odabira pojedinih vrijednosti kapaciteta i induktiviteta za LC i CL mreže zasebno za četvrtvalnu monopol antenu te poluvalni dipol.

Prilikom dizajniranja mreža za prilagođavanje impedancije važan pojam je i faktor dobrote strujnog kruga (Q) koji za L mreže ovisi o ulaznoj impedanciji i impedanciji tereta. Ulazna impedancija se odnosi na impedanciju prijemne antene dok impedancija tereta je proizvoljne veličine i iznosi 1000Ω .

Prva mogućnost pri dizajniranju mreža za prilagođenje impedancije L mreža je LC krug za niski propust, čija je shema predstavljena na sl.3.10.



Sl.3.10.LC krug prilagođenja impedancije

Prema formulama :

$$R_p = R_s(Q^2 + 1) \quad (3-8)$$

$$Q = \sqrt{\frac{R_p}{R_s} - 1} \quad (3-9)$$

$$Q_1 = \sqrt{\frac{1000}{36.5} - 1} = 5.138 \quad (3-10)$$

$$Q_2 = \sqrt{\frac{1000}{73} - 1} = 3.701 \quad (3-11)$$

gdje R_s predstavlja realni dio ulazne impedancije prijemne antene a R_p otpor tereta, faktor dobrote strujnog kruga prijemne četvrtvalne monopol antene iznosi $Q_1= 5.138$, dok faktor dobrote strujnog kruga sa prijemnim poluvalnim dipolom iznosi, $Q_2= 3.563$.

Formulama:

$$X_s = Q \times R_s \quad (3-12)$$

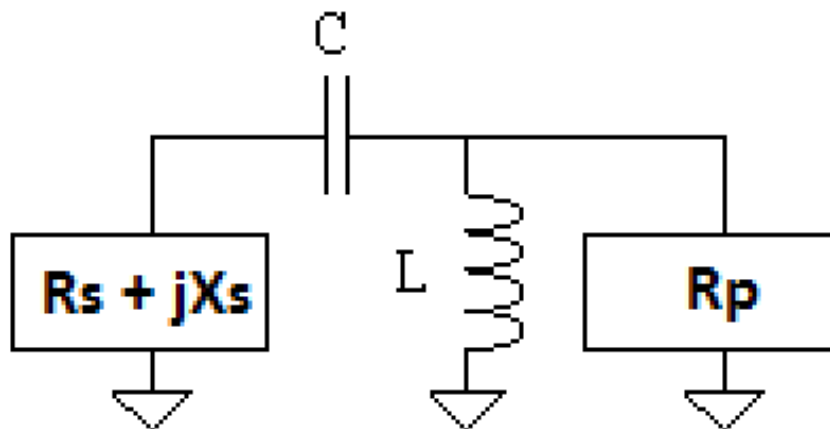
$$X_p = \frac{R_p}{Q} \quad (3-13)$$

$$L = \frac{X_s}{2 \times \pi \times f} \quad (3-14)$$

$$C = \frac{1}{2 \times \pi \times f \times X_p} \quad (3-15)$$

dobiju se vrijednosti potrebnog kapaciteta i induktiviteta za prilagođenje impedancije LC kruga pri frekvenciji od 27 MHz. U slučaju prijema signala sa četvrtvalnim monopolom, induktivitet LC kruga treba iznositi $L=980.16$ nH a kapacitet $C=30.28$ pF. Ako je prijemna antena poluvalni dipol, u tom slučaju, induktivitet LC kruga treba imati iznos $L=1282.07$ nH, a kapacitet $C= 21.00$ pF.

Druga mogućnost pri dizajniranju L mreža za prilagođenje impedancije je CL krug za visoki propust, čija je shema predstavljena na slici 2.



Sl.3.11.CL krug prilagođenja impedancije

$$X_s = Q \times R_s \quad (3-16)$$

$$X_p = \frac{R_p}{Q} \quad (3-17)$$

$$L = \frac{X_p}{2 \times \pi \times f} \quad (3-18)$$

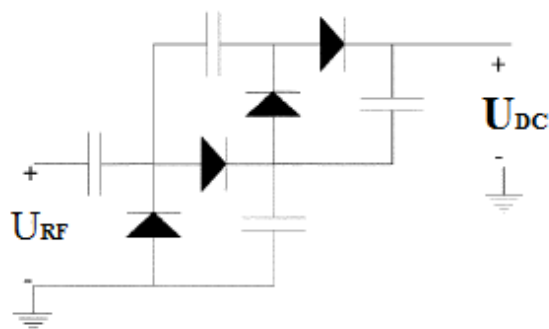
$$C = \frac{1}{2 \times \pi \times f \times X_s} \quad (3-19)$$

Koristeći navedene formule za ovakvu mrežu prilagođenja impedancija i prijema signala sa četvrtvalnim monopolom, induktivitet CL kruga treba iznositi $L=1147.23$ nH a kapacitet $C=28.23$ pF. Ako je prijemna antena poluvalni dipol, u tom slučaju, induktivitet CL kruga treba imati iznos $L=1654.08$ nH, a kapacitet $C= 19.47$ pF .

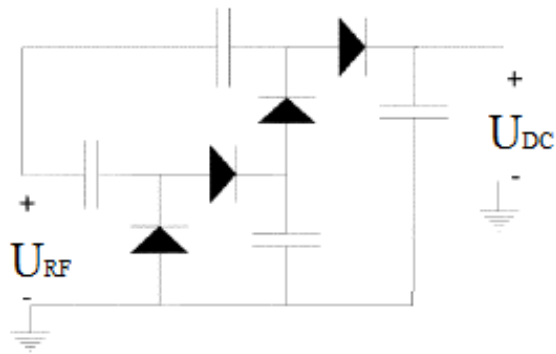
Prilikom implementacije za krug prilagođenja impedancije, uzimajući u obzir dobivene rezultate i stanje na tržištu elektroničkih komponenata, koristiti će se induktivitet od 1000 nH i trimer kondenzator promjenjivog kapaciteta 6-30 pF.

3.3.RF – DC ispravljač

RF – DC ispravljač se sastoji od više množitelja napona te predstavlja jedan od osnovnih dijelova sustava za bežični prijenos RF energije, čiji je izumitelj Heinrich Greinacher. Postoji nekoliko naziva i izvedbi množitelja napona a najzastupljeniji su Cockcroft-Waltonov množitelj ili Villardov množitelj (Sl.3.12) te Dicksonov množitelj (Sl.3.13). Množitelji napona su poznati po visokoj korisnosti od 90 do 95 %. Strujni krug koji predstavlja množitelja napona koristi se kako bi se povećao ulazni napon RF signala. Svi navedeni množitelji napona osim povećanja ulazne vrijednosti napona imaju i svojstvo pretvaranja izmjeničnog napona u istosmjerni napon, a u ovom diplomskom radu će se koristiti Cockcroft-Waltonov (Villardov) množitelj napona.

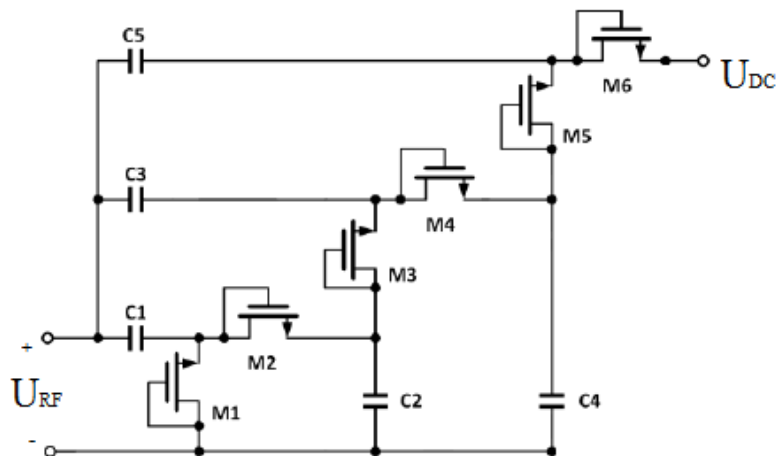


Sl.3.12. Cockcroft-Walton množitelj sa dva stupnja [11]



Sl.3.13. Dicksonov množitelj sa dva stupnja [11]

Kao što je vidljivo na slikama iznad, u izvedbi električnog kruga nema značajnijih razlika između ova dva množitelja napona. Također, navedeni množitelji napona mogu se izraditi s diodama ili s tranzistorima a primjer Dicksonovog vidljiv je na slici 3.



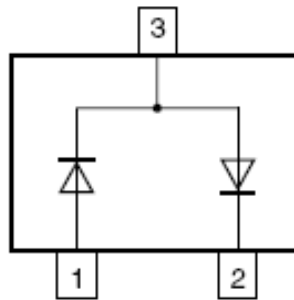
Sl.3.14. Izvedba Dicksonovog množitelja sa tri stupnja sa tranzistorima

Svaki stupanj Villardovog množitelja se sastoji od dvije diode i dva kapaciteta, koji služe za ispravljanje napona, što je predstavljeno na slici 3.12. gdje Villardov množitelj napona ima dva stupnja.

Najvažnija komponenta množitelja napona su diode. Zbog jako male ulazne snage RF signala i efektivne vrijednosti napona potrebno je odabrati diode čiji je napon praga što manji. Također, zbog rada sklopa pri viskim frekvencijama potrebno su diode sa vrlo brzim vremenom prebacivanja. Zbog navedenih zahtjeva, za diode koje se koriste u radu uzete su Schottky diode. One koriste metal-poluvodič spoj umjesto spoja poluvodič - poluvodič, što omogućuje mnogo

brži rad te posjeduju napon praga od 0.15V. Zbog prirode dioda, gdje struja teče od anode do katode, oni djeluju kao jednosmjerni ventil, sprečavajući da naboj teče natrag kroz diode.

U radu je korištena jedna vrsta Schottky dioda, BAV99, koja u svojoj izvedbi tj. kućištu ima dvije diode i tri izvoda (Sl.3.15.). Detaljnije karakteristike diode mogu se vidjeti u literaturi [16].



Sl. 3.15. BAV99 s dvije diode[16]

Druga važna komponenta množitelja napona su stupnjevski kapaciteti. Svaki stupanj množitelja napona ima dva kapaciteta koji su istih vrijednosti za pojedini sklop. Iznosi kapaciteta imaju malan utjecaj na konačni iznos istosmjernog napona a s većim iznosom kapaciteta, potrebno je duže vrijeme da izlazni istosmjerni napon postane stabilan. Prethodno navedene tvrdnje, pokazati će se točne prilikom simulacija.

Broj stupnjeva množitelja napona tj. ispravljača izmjeničnog u istosmjerni napon, ima veliki utjecaj na konačnu vrijednost izlaznog napona sustava za bežični prijenos energije. U idealnom slučaju, kada se pretpostavi da je pad napona na diodi jednak 0 V, izlazni napon RF-DC pretvarača se dobije sljedećom formulom:

$$V_{DC-OUT} = N \cdot V_{IN} \quad (3-20)$$

gdje je V_{DC-OUT} izlazni napon iz RF-DC pretvarača, V_{IN} ulazni napon u sklop a N broj stupnjeva množitelja napona.

Ipak, pri bežičnom sustavu prijenosa energije male snage, uzima se u obzir pad napona na diodi, pa se izlazni napon RF-DC pretvarača izračunava formulom:

$$V_{DC-OUT} = N \cdot (V_{IN} - V_D) \quad (3-21)$$

gdje je V_D napon praga diode.

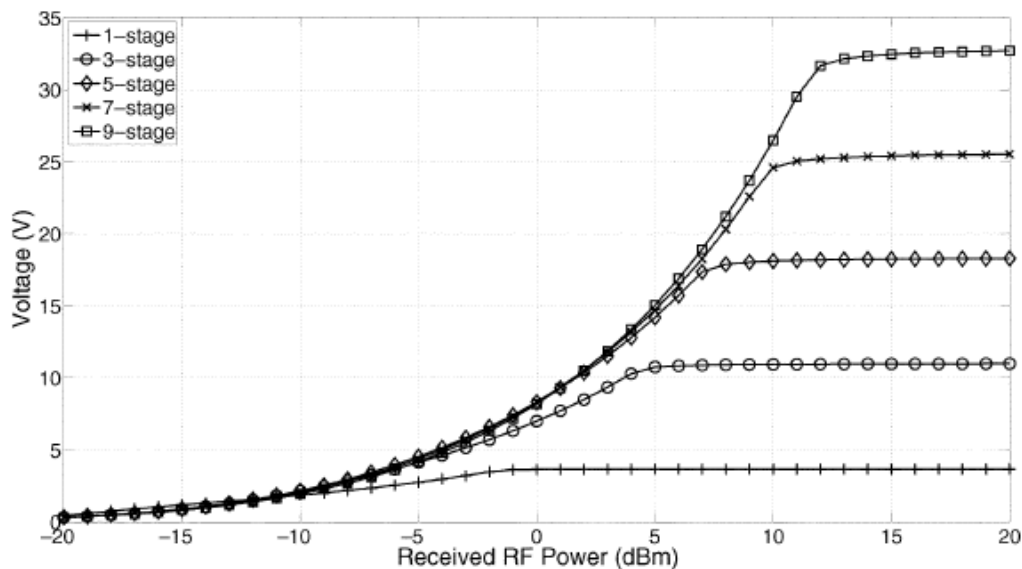
S toga, npr. za vrijednost ulaznog napona od 1 V, napona praga diode od 0.15V i 7 stupnjeva množitelja napona, formulom (3-21) izlazni istosmjerni napon bi trebao biti 5.95 V.

Svaki stupanj predstavlja zaseban množitelj napona koji povećava ulazni napon i prosljeđuje ga na ulaz drugog stupnja množitelja napona. Izlazni napon izravno je proporcionalan broju stupnjeva koji se koriste u sustavu za prijenos energije. Međutim, postoje praktična ograničenja koja definiraju broj dopuštenih stupnjeva i koji ograničavaju vrijednost izlaznog napona (Sl.3.16.). Velikim brojem stupnjeva množitelja napona, smanjuje se dobitak napona zbog povećavanja parazitskog učinka kondenzatora svakog stupnja, gdje na kraju dobitak napona postane zanemariv, pa se u tom slučaju izlazni napon računa:

$$V_{DC} = N \cdot \left(\frac{C}{C + C_p} \cdot V_{IN} - \frac{I_{OUT}}{f(C + C_p)} - V_D \right) - V_D \quad (3-22)$$

gdje je C_p iznos parazitskog kapaciteta, C iznos stupnjevskih kapaciteta a I_{OUT} izlazna struja.

Primjera radi, formulom (3-22) te odabirom vrijednosti tereta od $1M\Omega$, kapaciteta 1000 pF, ulaznog napona od 1 V, Schottky dioda ($C_p = 2pF$, $V_D = 0.15$ V) i 7 stupnjeva množitelja napona, izlazni istosmjerni napon iznosi $V_{DC} = 5.73$ V.



Sl.3.16. Ovisnost izlaznog istosmjernog napona o ulaznoj snazi i broju množitelja napona.[11]

Dakle, stupnjevi su povezani u seriju, slično načelu slaganja baterija u seriju kako bi se dobio veći napon na izlazu. Izlaz prvog stupnja množitelja nije čisti DC napon i u osnovi je AC napon sa DC offset naponom. To je ekvivalentno DC signalu, na koji je dodana valovitost od AC signala. Kada se sljedeći stupanj doda na prethodni stupanj množitelja, jedini valni oblik koji sljedeći stupanj prima je valovitost AC signala prethodnog stupnja. Zatim se ta valovitost AC signala udvostručuje i dodaje istosmjernom naponu prethodnog stupnja.

Dakle, teoretski, a i prema slici 3.16., dodavanjem više stupnjeva množitelja, veći će napon biti na izlazu RF-DC pretvarača bez obzira na vrijednost ulaznog napona, iako iznos ulaznog napona tj. snage i broj stupnjeva množitelja napona imaju veliki utjecaj.

S obzirom kako je zadatak ovog diplomskog rada dobiti izlazni istosmjerni napon u rasponu vrijednosti od 3.3V do 12V, te na sve prethodno spomenuta ograničenja pri odabiru broja stupnjeva, u simulacijama se koristi RF-DC ispravljačdo 7 stupnjeva Villardovih množitelja napona.

4.SIMULACIJE

Simulacije omogućavaju projektantima provjeru rada elektronskih sustava prije njihove izrade. Na taj način se na vrijeme uočavaju eventualne pogreške, smanjuju troškovi izrade i poboljšava kvaliteta samog projekta. Simulacije ovog rada su rađene u programu *Electronics Workbench - Multisim 14.1*. U navedenom programu moguće je modelirati bilo koji zamišljeni strujni krug, ispitivati njegovo funkcioniranje za različite vrijednosti komponenti ili ispitivati funkcioniranja cijelog strujnog kruga primjenom različitih vrsta napona, mjeriti pomoću virtualnih mjernih uređaja i slično.

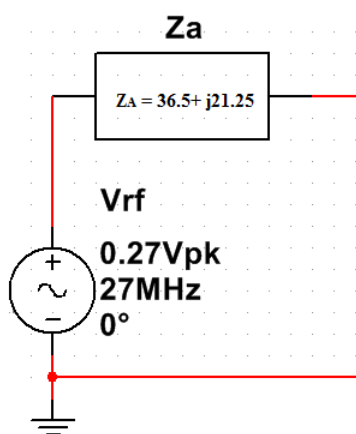
Kako Multisim nema mogućnost odabira komponente antene, izmjeničnim naponom i postavljenim vrijednostima efektivnog napona, radne frekvencije te ulazne impedancije (Z_1), modelirane su prijemne antene, četvrtvalna monopol antena i poluvalni dipol. Pretpostavljena ulazna snaga (P_{IN}) je iznosa 1 mW. Prema formulama (4-1) i (4-2), određeni su ulazni efektivni naponi za pojedinu prijemnu antenu.

$$I = \sqrt{\frac{P_{IN}}{R}} \quad (4-1)$$

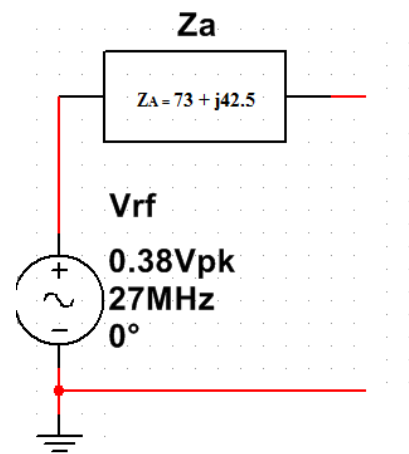
$$U = I \cdot R \quad (4-2)$$

$$U_{PK} = U \cdot \sqrt{2} \quad (4-3)$$

Stoga, za prijemni četvrtvalni monopol i njegov radni otpor ($R = 36.5 \Omega$), ulazni efektivni napon iznosi $0.27 V_{PK}$. U slučaju da je prijemna antena poluvalni dipol, čiji je radni otpor dvostruko veći od četvrtvalnog monopola ($R = 73 \Omega$), ulazni efektivni napon će iznositi $0.38 V_{PK}$.



SI.4.1. Modelirana $\lambda/4$ monopol antena

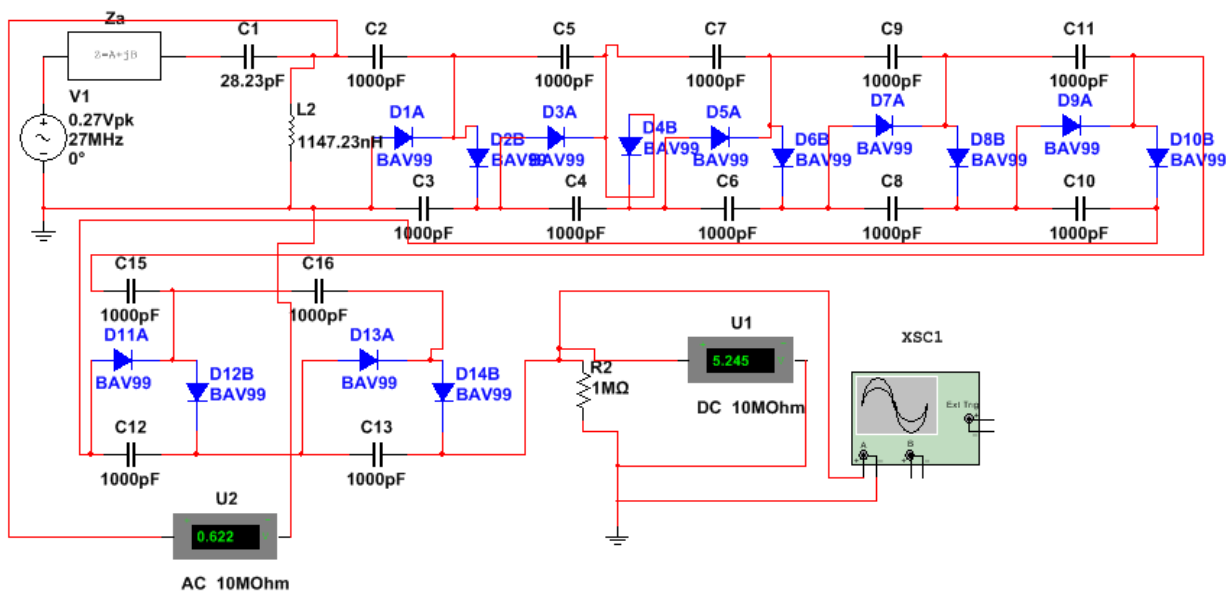


SI.4.2. Modelirana $\lambda/2$ dipol antena

U nastavku ove cjeline rada, prikazati će se rezultati simulacija za slučaj da je prijemna antena četvrtvalni monopol i za slučaj gdje je prijemna antena poluvalni dipol.

4.1. Simulacije – četvrtvalni monopol

Kako je već spomenuto RF prijemnik se sastoji od prijemne antene, kruga za prilagođenje impedancije i većeg broja stupnjeva množitelja napona. U simulacijama su korišteni mjerni uređaji, voltmetar i osciloskop, za prikaz vrijednosti napona. Prvi virtualni voltmetar prikazuje vrijednost izmjeničnog napona nakon prilagođenja impedancije dok drugi voltmetar prikazuje vrijednost istosmjernog napona tereta pojedinog stupnja množitelja napona.



Sl. 4.2. Shematski prikaz RF prijemnika u sustavu bežičnog prijenosa energije s prijemnom antenom kao četvrtvalni monopol.

Kako bi se utvrdilo i odredilo koja L mreža prilagođenja impedancije ima veću efikasnost, urađene su simulacije s različitim iznosima kapaciteta i induktiviteta te tipovima L mreža.

Prilikom ovih simulacija korišteni su stupnjevski kapaciteti od 1000 pF, 7 stupnjeva množitelja napona te otpor trošila od 1 MΩ. Rezultati navedenih simulacija su prikazani u tablici 4.1.

Tab.4.1. Rezultati simulacije u ovisnosti mreže prilagođenja, te iznosa kapaciteta i induktivitet

Vrsta mreže prilagođenja	Induktivitet [nH]	Kapacitet [pF]	Izlazni napon nakon mreže prilagođenja [V]	Izlazni napon nakon 7 stupnjeva množitelja napona [V]
CL	1147.23	28.23	0.622	5.245
CL	1147.23	25	0.793	8.059
CL	1147.23	31	0.521	3.648
CL	1147.23	24	0.851	9.000
CL	1147.23	20	0.822	8.498
CL	1147.23	23	0.891	9.654
CL	1147.23	22	0.904	9.911
CL	1147.23	21	0.883	9.545
CL	1400	22	0.666	5.947
CL	1000	22	0.674	6.086
CL	800	22	0.323	0.918
CL	1100	22	0.867	9.281
CL	1200	22	0.898	9.791
CL	1000	28.23	0.788	7.977
CL	1000	25	0.842	8.871
CL	1000	23	0.749	7.327
CL	1000	26	0.848	8.985
CL	1000	27	0.831	8.694
CL	1000	30	0.711	6.694
LC	980.16	30.28	0.619	5.529
LC	1100	30.28	0.491	3.211
LC	800	30.28	0.732	7.128
LC	980.16	32	0.554	4.154
LC	980.16	28	0.714	6.838
LC	980.16	26	0.782	8.032
LC	980.16	24	0.814	8.530
LC	980.16	22	0.794	8.185
LC	980.16	23	0.812	8.466
LC	980.16	25	0.804	8.362
LC	1000	24	0.817	8.591
LC	1000	25	0.822	8.304
LC	1000	23	0.821	8.649
LC	1000	22	0.812	8.466
LC	1100	23	0.818	8.594
LC	900	23	0.739	7.274

Kao početne vrijednosti kapaciteta i induktiviteta u L mrežama prilagođenja impedancije, uzete su vrijednosti iz proračuna 3.2. dijela ovog diplomskog rada. Nakon dobivanja izlaznog napona

sklopa sa početnim vrijednostima kapaciteta i induktiviteta za pojedinu L mrežu, rađene su kombinacije iznosa kapaciteta i induktiviteta kako bi se izlazni napon dodatno povećao. Kada se utvrdilo koja kombinacija iznosa kapaciteta i induktiviteta ima za posljedicu najveći izlazni istosmjerni napon, pokušalo se utvrditi koji iznos kapaciteta najviše odgovara u kombinaciji sa zavojnicom induktiviteta 1000 nH, koja će se koristiti pri implementaciji sklopa RF prijemnika.

Iz rezultata tablice 1., vidljivo je da proračunate vrijednosti kapaciteta i induktiviteta ne daju najveći izlazni istosmjerni napon nakon 7. stupnja množitelja napona. Također, može se primjetiti da CL mreža prilagođenja impedancije, sa zavojnicom od 1000 nH i pripadajućim kapacitetom, ima bolji utjecaj na izlazni istosmjerni napon. Stoga će se CL mreža koristiti prilikom implementacije sklopa za prijemni četvrtvalni monopol.

Kako bi se potvrdila tvrdnja da stupnjevski kapaciteti nemaju veliki utjecaj na izlazni istosmjerni napon, obavljene su simulacije sa različitim iznosima stupnjevskih kapaciteta čiji su rezultati prikazati u tablici 4.2.

Tab. 4.2. Rezultati simulacije u ovisnosti na broj stupnjeva množitelja, te iznos stupnjevskih kapaciteta.

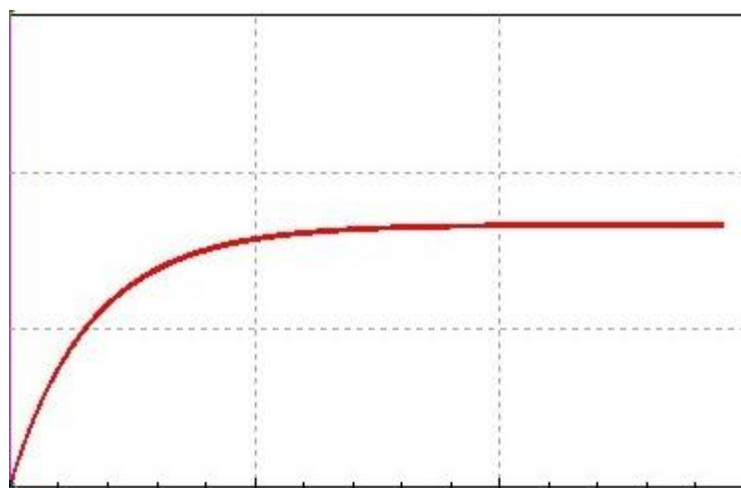
Broj stupnjeva množitelja	Iznos stupnjevskih kapaciteta [pF]	DC izlazni napon [V]
5	330	6,14
5	470	6,26
5	660	6,31
5	800	6,31
5	1000	6,25
5	1200	6,14
5	1500	5,90
5	1800	5,63
5	2200	5,28
6	330	7,26
6	470	7,43
6	660	7,52
6	800	7,53
6	1000	7,47
6	1200	7,33
6	1500	7,06
6	1800	6,74
6	2200	6,32
7	330	8,37
7	470	8,60

7	660	8,73
7	800	8,75
7	1000	8,69
7	1200	8,54
7	1500	8,23
7	1800	7,86
7	2200	7,37

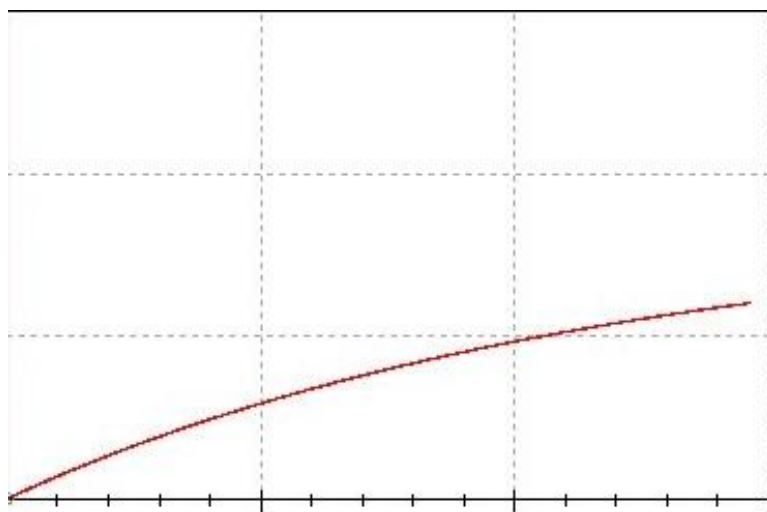
Dakle, prema tablici 4.1. vidljivo je da nema većih razlika u izlaznim istosmjernim naponima pojedinog stupnja množitelja napona, sve dok parazitski učinak stupnjevskih kapaciteta nema značajniji utjecaj na rezultate. Zbog navedenih rezultata i raspoloživosti kondenzatora kapaciteta od 1000 pF, ti kondenzatori će se koristiti u implementaciji sklopa.

Veći utjecaj stupnjevskih kapaciteta množitelja napona se odnosi na brzinu pojavljivanja maksimalne vrijednosti izlaznog napona.

Na slikama 4.3., i 4.4., je vidljiva i uočljiva velika razlika u brzini dostizanja maksimalne vrijednosti izlaznog napona pri stupnjevskim kapacitetima od 330 pF, i 2200 pF kako je u teoriji i spomenuto.



Sl.4.3. $C = 330\text{pF}$, 7 stupnjeva



Sl. 4.4. $C = 2200\text{pF}$, 7 stupnjeva

Slike 4.3., i 4.4. su dobivene na virtualnom mjernom uređaju osciloskopu, sa $100\mu\text{s}$ podjelom na X osi i 5V po podjeljku na Y osi. Krivulja izlaznog napona je prikazana do 300ms vremena simulacije.

U nastavku simulacija za prijemni četvrtvalni monopol, prikazati će se rezultati ovisnosti izlaznog DC napona o otporu trošila pojedinog stupnja množitelja napona.

Tab. 4.3. Rezultati simulacije ovisnosti izlaznog napona o otporu trošila

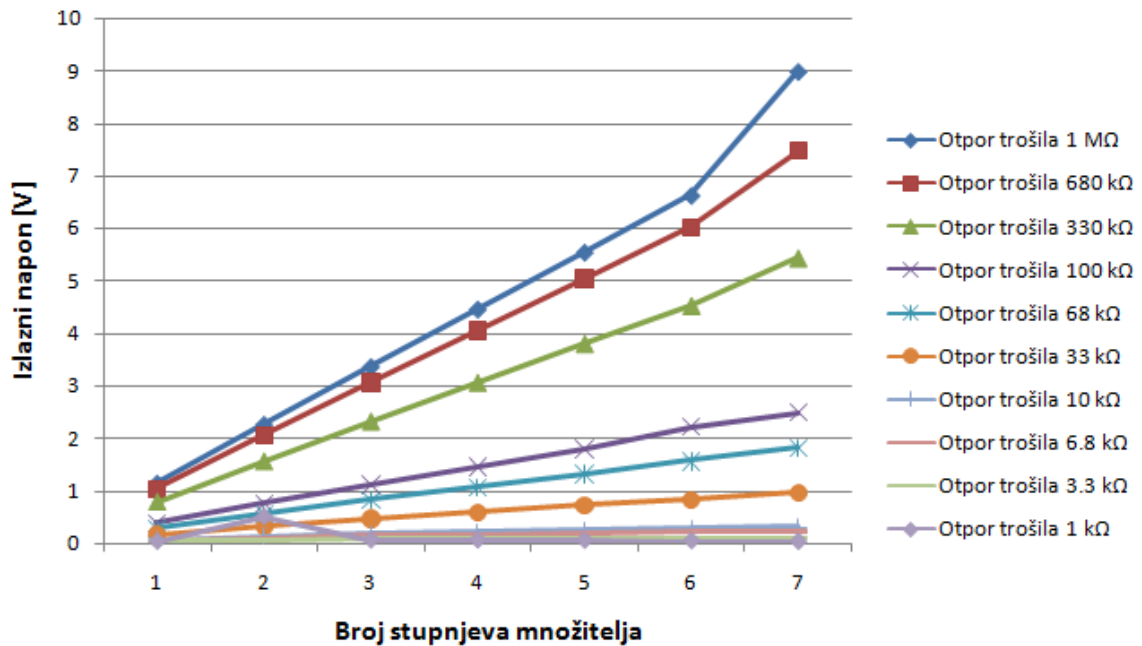
Broj množitelja napona	Otpor trošila [$\text{k}\Omega$]	DC izlazni napon [V]
1	1	0.03
1	3.3	0.04
1	6.8	0.06
1	10	0.07
1	33	0.17
1	68	0.29
1	100	0.38
1	330	0.79
1	680	1.04
1	1000	1.14
2	1	0.05
2	3.3	0.07

2	6.8	0.10
2	10	0.13
2	33	0.32
2	68	0.56
2	100	0.75
2	330	1.56
2	680	2.06
2	1000	2.26
3	1	0.06
3	3.3	0.09
3	6.8	0.14
3	10	0.18
3	33	0.46
3	68	0.83
3	100	1.11
3	330	2.32
3	680	3.06
3	1000	3.36
4	1	0.06
4	3.3	0.10
4	6.8	0.16
4	10	0.22
4	33	0.59
4	68	1.08
4	100	1.45
4	330	3.06
4	680	4.06
4	1000	4.45
5	1	0.05
5	3.3	0.10
5	6.8	0.18
5	10	0.26
5	33	0.72

5	68	1.33
5	100	1.79
5	330	3.80
5	680	5.04
5	1000	5.54
6	1	0.04
6	3.3	0.10
6	6.8	0.20
6	10	0.28
6	33	0.84
6	68	1.57
6	100	2.21
6	330	4.53
6	680	6.02
6	1000	6.62
7	1	0.03
7	3.3	0.10
7	6.8	0.21
7	10	0.31
7	33	0.97
7	68	1.82
7	100	2.49
7	330	5.40
7	680	7.47
7	1000	8.46

Iz tablice 4.3. , može se zaključiti da s povećanjem otpora trošila raste i izlazni DC napon pojedinog stupnja množitelja. Najbolji rezultati su dobiveni sa otporom trošila iznosa 1 M Ω , što se može vidjeti i u grafu ispod.

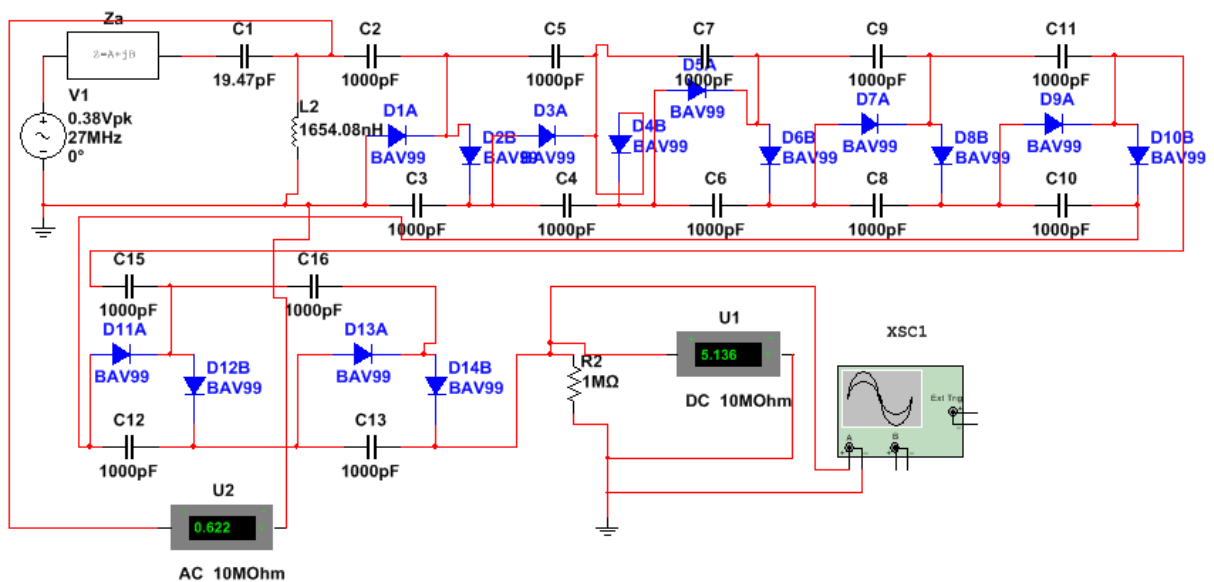
Ovisnost izlaznog napona o iznosu otpora trošila



Sl.4.5. Grafički prikaz ovisnosti izlaznog napona o otporu trošila

4.1. Simulacije – poluvalni dipol

U ovom dijelu rada, prilikom simulacija se kao prijemna antena koristi poluvalni dipol.



Sl. 4.6. Shematski prikaz RF prijemnika u sustavu bežičnog prijenosa energije prijemnom antenom kao poluvalni dipol.

Kako bi se utvrdilo i odredilo koja L mreža prilagođenja impedancije ima veću efikasnost, urađene su simulacije s različitim iznosima kapaciteta i induktiviteta te tipovima L mreža. Prilikom ovih simulacija korišteni su stupnjevski kapaciteti od 1000 pF, 7 stupnjeva množitelja napona te otpor trošila od 1 MΩ. Rezultati navedenih simulacija su prikazani u tablici 4.4.

Tab.4.4. Rezultati simulacije u ovisnosti mreže prilagođenja, te iznosa kapaciteta i induktivitet

Vrsta mreže prilagođenja	Induktivitet [nH]	Kapacitet [pF]	Izlazni napon prilagođenja [V]	Izlazni napon nakon 7 stupnjeva množitelja napona [V]
CL	1654.08	19.47	0.622	5.138
CL	1654.08	21	0.566	4.256
CL	1654.08	18	0.693	6.267
CL	1654.08	16	0.819	8.249
CL	1654.08	14	0.93	9.98
CL	1654.08	12	0.879	9.20
CL	1654.08	13	0.89	9.60
CL	1000	19.47	0.58	4.57
CL	1000	18	0.51	3.430
CL	1000	21	0.649	5.570
CL	1000	23	0.687	6.164
CL	1000	25	0.678	6.015
CL	1000	24	0.678	6.615
CL	1000	22	0.675	5.972
CL	1200	23	0.713	6.574
CL	1300	23	0.668	5.860
CL	800	23	0.591	5.024
CL	1400	19.47	0.773	7.540
CL	1300	19.47	0.812	8.180
CL	1200	19.47	0.800	7.900
LC	1282.07	21	0.619	5.252
LC	1282.07	23	0.54	3.985
LC	1282.07	19	0.702	6.618
LC	1282.07	17	0.772	7.80
LC	1282.07	15	0.809	8.42
LC	1282.07	14	0.809	8.41
LC	1282.07	13	0.79	8.15
LC	1000	15	0.688	6.35
LC	1000	17	0.702	6.60
LC	1000	19	0.701	6.59
LC	1000	20	0.70	6.57
LC	1000	21	0.69	6.46

Kao i u slučaju kada je prijemna antena bio četvrtvalni monopol, za početne vrijednosti kapaciteta i induktiviteta u L mrežama prilagođenja impedancije, uzete su vrijednosti iz proračuna 3.2. dijela ovog diplomskog rada a nakon dobivanja izlaznog napona sklopa sa početnim vrijednostima kapaciteta i induktiviteta za pojedinu L mrežu, rađene su kombinacije iznosa kapaciteta i induktiviteta kako bi se izlazni napon dodatno povećao.

Iz rezultata tablice 4.4., vidljivo je da proračunate vrijednosti kapaciteta i induktiviteta ne daju najveći izlazni istosmjerni napon nakon 7. stupnja množitelja napona. Također, može se primjetiti da CL i LC mreža prilagođenja impedancije, sa zavojnicom od 1000 nH i pripadajućim kapacitetom, imaju gotovo jednak utjecaj na izlazni istosmjerni napon. S obzirom da je CL mreža bila efikasnija u slučaju da je prijemna antena četvrtvalni monopol i iz razloga implementacije jedinstvenog sklopa RF prijemnika bez obzira na vrstu prijemne antene, CL mreža je odabrana kao L mreža prilagođenja impedancije.

Kao i u slučaju četvrtvalne prijemne antene, i za prijemni poluvalni dipol, stupnjevski kapaciteti nemaju veliki utjecaj na izlazni napon, nego samo na vrijeme potrebno za pojavljivanje maksimalne vrijednosti izlaznog napona.

U nastavku simulacija sa poluvalnim dipolom, prikazati će se rezultati ovisnosti izlaznog DC napona o otporu trošila pojedinog stupnja množitelja napona.

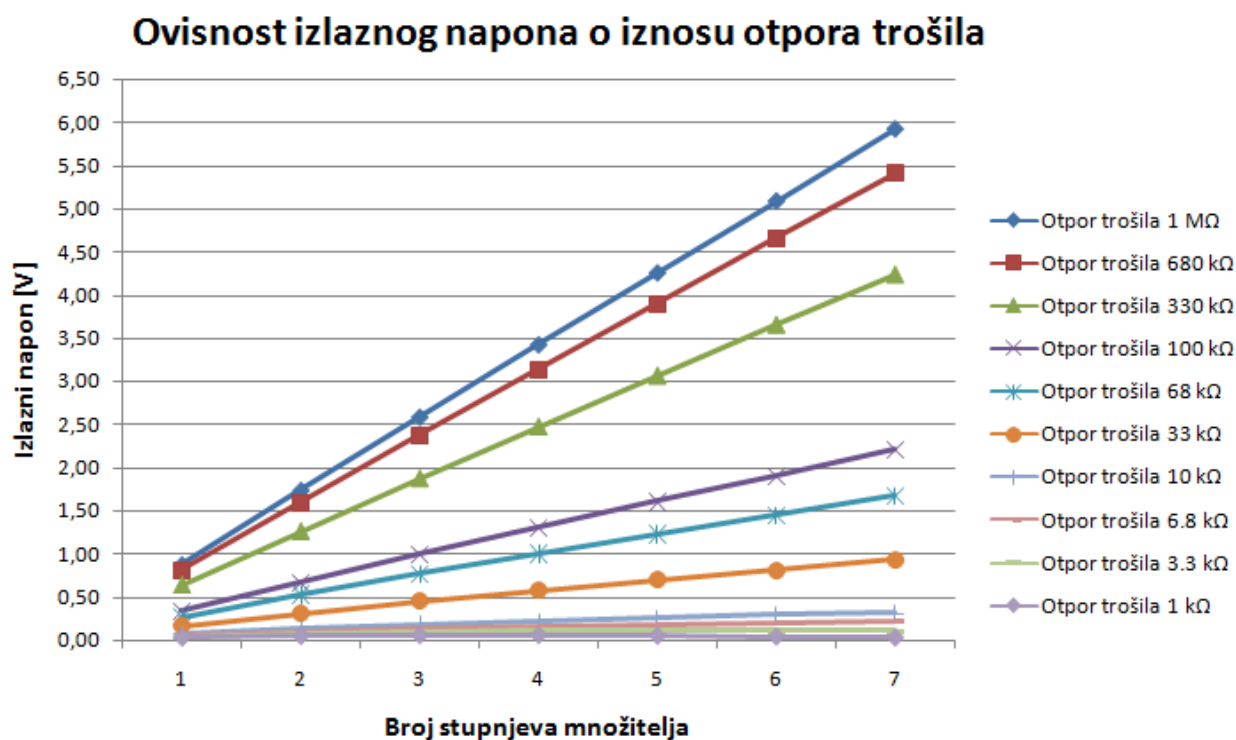
Tab. 4.5. Rezultati simulacije ovisnosti izlaznog napona o otporu trošila

Broj množitelja napona	Otpor trošila [$k\Omega$]	DC izlazni napon [V]
1	1	0.03
1	3.3	0.04
1	6.8	0.06
1	10	0.07
1	33	0.16
1	68	0.27
1	100	0.35
1	330	0.64
1	680	0.81
1	1000	0.88
2	1	0.05
2	3.3	0.07

2	6.8	0.10
2	10	0.13
2	33	0.31
2	68	0.52
2	100	0.67
2	330	1.26
2	680	1.59
2	1000	1.74
3	1	0.06
3	3.3	0.09
3	6.8	0.14
3	10	0.18
3	33	0.44
3	68	0.76
3	100	1.00
3	330	1.87
3	680	2.37
3	1000	2.59
4	1	0.06
4	3.3	0.10
4	6.8	0.16
4	10	0.22
4	33	0.57
4	68	1.00
4	100	1.30
4	330	2.47
4	680	3.13
4	1000	3.43
5	1	0.05
5	3.3	0.10
5	6.8	0.18
5	10	0.26
5	33	0.69

5	68	1.22
5	100	1.61
5	330	3.06
5	680	3.89
5	1000	4.26
6	1	0.04
6	3.3	0.10
6	6.8	0.20
6	10	0.28
6	33	0.81
6	68	1.45
6	100	1.91
6	330	3.65
6	680	4.65
6	1000	5.09
7	1	0.03
7	3.3	0.10
7	6.8	0.21
7	10	0.31
7	33	0.93
7	68	1.67
7	100	2.21
7	330	4.23
7	680	5.4
7	1000	5.93

Iz tablice 4.5. , može se zaključiti da s povećanjem otpora trošila raste i izlazni DC napon pojedinog stupnja množitelja a najbolji rezultati za pojedini stupanj su dobiveni sa otporom trošila iznosa 1 M Ω , što se može vidjeti i u grafu ispod.



Sl.4.7. Grafički prikaz ovisnosti izlaznog napona o otporu trošila

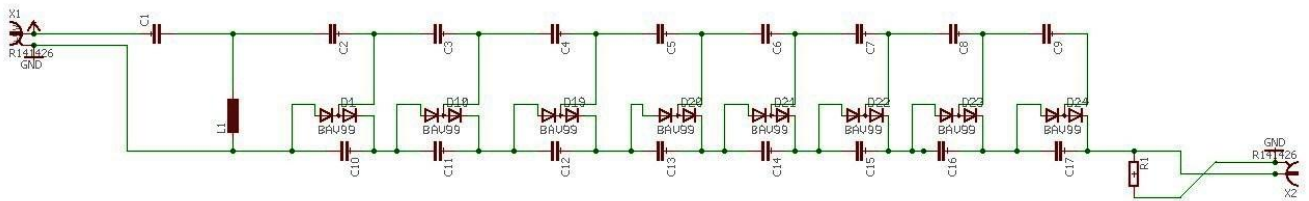
Također, iz slike 4.7. može se primjetiti da izlazni napon raste skoro linerano sa povećanjem broja stupnjeva množitelja napona.

Uspoređujući dobivene rezultate sa dvije vrste prijemnih antena, može se zaključiti da prijemni četvrtvalni monopol ima efikasniji utjecaj na konačni izlazni DC napon RF prijemnika pri frekvenciji od 27 MHz, u odnosu na poluvalni dipol.

S obzirom na postignute rezultate i analize simulacija, za praktični dio rada koristiti će se RF-DC pretvarač sa 7 Villardovih stupnjeva množitelja napona, CL mrežom prilagođenja impedancije sa pripadajućim iznosima induktiviteta i kapaciteta, te sa 1000 pF stupnjevskim kapacitetima, kako bi se na što efikasniji način praktičnom izvedbom potvrdili rezultati simulacija i razlike u samoj izvedbi sklopa RF prijemnika u sustavu bežičnog prijenosa energije

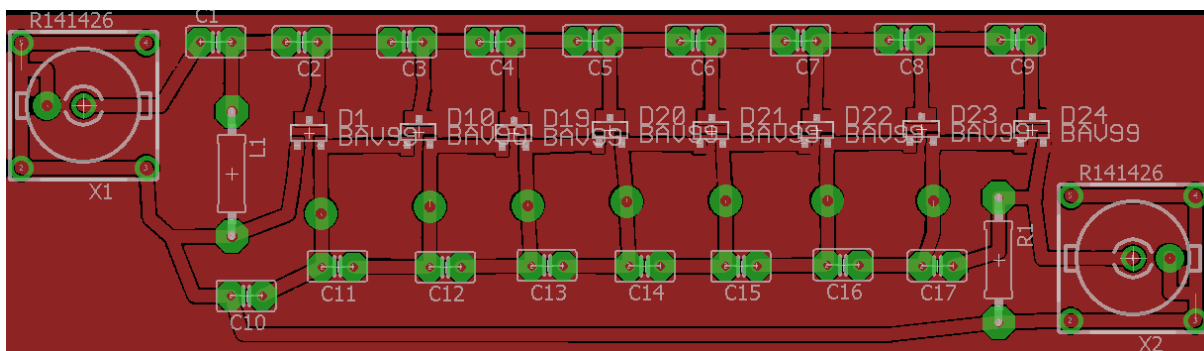
5. IMPLEMENTACIJA SKLOPA RF PRIJEMNIKA

Nakon osmišljenog idejnog rješenja sklopa RF prijemnika, te ispitane funkcionalnosti u simuliranim uvjetima, pristupilo se dizajnu i implementaciji sklopa. Zbog izrazito malog kućišta Schottky dioda (*SOT-23*), dosadašnje zamišljeno rješenje nije bilo moguće ispitati putem eksperimentalne pločice , stoga se odmah pristupilo izradi tiskane pločice. Tiskana pločica (engl. *PCB – Printed Circuit Bord*) je sredstvo pomoću kojeg se na mehanički i električki način povezuju određene elektroničke komponente. Kako bi se tiskana pločica mogla izraditi potrebno je projektirati shemu i dizajnirati pločicu. Postoji mnogo različitih programskih alata za kvalitetan dizajn tiskane pločice, a u ovom diplomskom radu se koristio *Eagle 7.3.0*. Uputstvo za rad sa programskim alatom *Eagle* dostupno je u literaturi [9]. Dakle, prvi korak ka dizajnu pločice predstavlja iscrtavanje sheme. Shema RF prijemnika sa svim potrebnim dijelovima, nalazi se na slici 5.1.



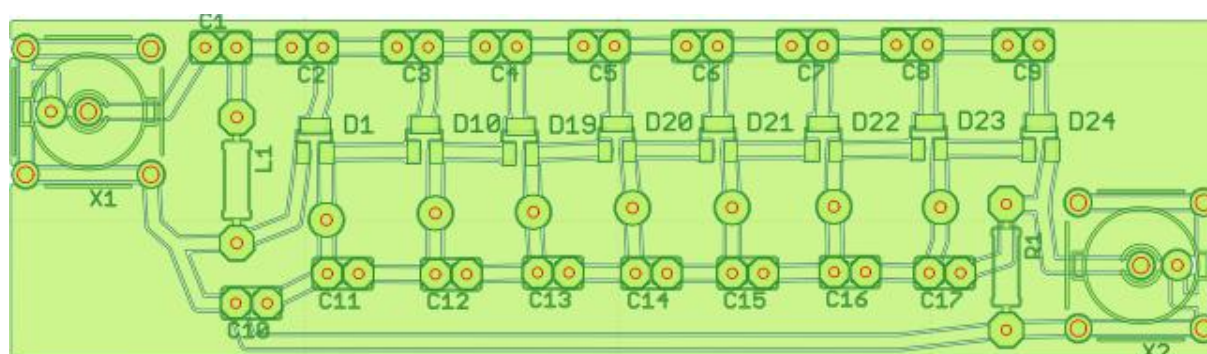
Sl.5.1. Shema RF prijemnika dizajnirana u programskom alatu Eagle.

Nakon projektiranja elektroničke sheme slijedi dizajniranje tiskane pločice. Kod dizajniranja same pločice, najbitnije je odrediti veličinu pločice i dobro rasporediti komponente na istoj. Kada je to napravljeno, lako je povezati komponente vodovima ali je bitno voditi brigu o njihovoj širini i dužini. Prilikom dizajna pločice dodani su i dodatni konektori za svaki pojedini stupanj množitelja napona, kako bi se jednostavnije mogao izmjeriti napon poslije svakog stupnja množitelja.



Sl.5.2. Dizajn pločice napravljene u Eaglu

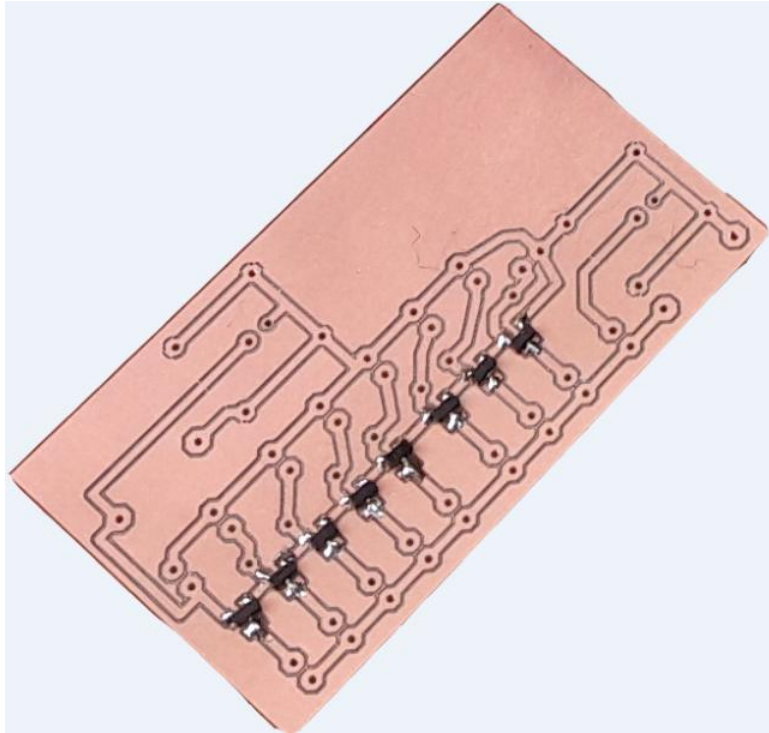
Kako bi se pločica mogla izraditi na CNC glodalici, potrebno je generirati G-kod. Programski paket *Eagle* ima mogućnost direktnog generiranja G-koda. Ta mogućnost nam se nudi nakon što smo iz pločice generirali tzv. *Gerber* podatke pločice. U tim podacima su sadržane lokacije područja istog materijala razvrstane po slojevima. Tako npr. postoji *Gerber* datoteka sa donjim slojem bakra, sa gornjim slojem, gerber datoteka sa natpisima itd. Nakon generiranja *Gerber* datoteka pločice, potrebno je generirati i *Excellon* datoteku. To je datoteka koja sadrži podatke o rupama na tiskanoj pločici. Nakon generiranja svih navedenih potrebnih datoteka, a prije same izrade pločice, u programskom alatu *FlatCAM* se provjerila pločica te podudarnost među *Gerber* i *Excellon* datotekama. Uputstvo za generiranje *Gerber* i *Excellon* datoteka se može pronaći u literaturi pod brojm [10].



Sl.5.3. Izgled PCB pločice u programu FlatCAM

Nakon izrađenog konačnog dizajna tiskane pločice pristupa se izradi *PCB-a*. Pločica je izrađena pomoću *CNC* glodalice na Fakultetu elektrotehnike, računarstva i informacijskih tehnologija u

Osijeku. Na kraju implementacije tiskane pločice RF prijemnika, pomoću tehnike lemljenja, postavljene su potrebne elektroničke komponente, čime je tiskana pločica postala potpuno funkcionalna i spremna za ispitivanje i mjerenje.



Sl. 5.3. *Izrađena PCB pločica za implementaciju RF prijemnika u procesu lemljenja komponenti na istoj*

6. REZULTATI MJERENJA I ANALIZA

Nakon provedenih simulacija zamišljenog RF prijemnika i izrade *PCB* pločice, potrebno je provesti mjerenja na izrađenom prototipu te vrednovati performanse prototipa. Mjerenja su realizirana u laboratoriju te u stvarnim uvjetima. Rezultati navedenih mjerenja su predstavljeni zasebno u pojedinom poglavlju ove cjeline.

6.1. Laboratorijska mjerenja

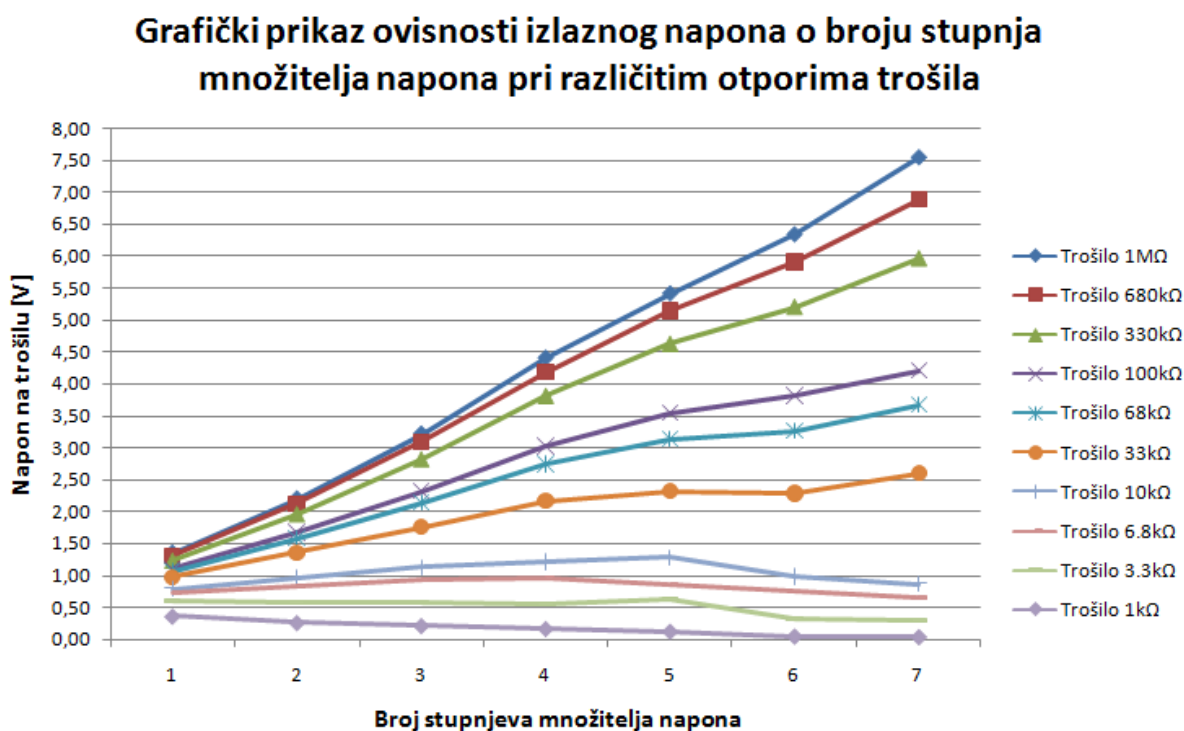
Pošto je izrađen prototip RF prijemnika, potrebno je realizirati drugi dio zadatka ovog diplomskog rada, koji se odnosi na laboratorijska mjerenja na izrađenom prototipu. Kao odašiljač tj. izvor radio-frekvencijskog signala korišten je funkcijski generator s radnom frekvencijom od 27 MHz. Kako bi se utvrdile ovisnosti izlaznog istosmjernog napona RF prijemnika o ulaznom naponu, mjerenja su provedena sa 0.1 Vpp, 0.2 Vpp, 0.5 Vpp te 1.0 Vpp ulaznim naponima. Također, da bi se potvrdili zaključci iz simulacijskog dijela, korišten je RF-DC pretvarač sa 330 pF i 1000 pF stupnjevskim kapacitetima, trošila različitih iznosa otpora, te su provedena mjerenja nakon svakog pojedinog stupnja množitelja napona. CL mreža prilagođenja impedancije prilikom laboratorijskih mjerenja sastojala se od induktiviteta od 1000 nH i kapaciteta 25 pF.

Dakle kao što se i vidi iz tablice 6.1. , s povećanjem otpora trošila raste i izlazni DC napon pojedinog stupnja množitelja. Najbolji rezultati su dobiveni sa otporom trošila iznosa 1 M Ω , kao i u simulacijskom dijelu (Sl.4.5.). Za razliku od simulacija i dobivenog izlaznog napona od 8.46 V sa 7. stupnjeva množitelja napona, prilikom laboratorijskih mjerenja dobiven je nešto manji izlazni napon (7.54 V).

Tab.6.1. Rezultati laboratorijskih mjerenja u ovisnosti izlaznog napona o otporu trošila

Otpor [kΩ]	Broj stupnjeva	1	2	3	4	5	6	7
1000		1,35	2,20	3,21	4,40	5,41	6,33	7,54
680		1,31	2,12	3,09	4,18	5,14	5,90	6,88
330		1,23	1,96	2,82	3,81	4,62	5,20	5,96
100		1,11	1,68	2,32	3,02	3,54	3,81	4,20
68		1,07	1,58	2,14	2,74	3,13	3,27	3,67
33		0,97	1,36	1,76	2,17	2,32	2,28	2,60
10		0,79	0,95	1,13	1,22	1,28	0,98	0,87
6.8		0,72	0,83	0,92	0,95	0,86	0,74	0,66
3.3		0,60	0,57	0,59	0,55	0,62	0,33	0,30
1		0,36	0,26	0,21	0,17	0,13	0,05	0,04

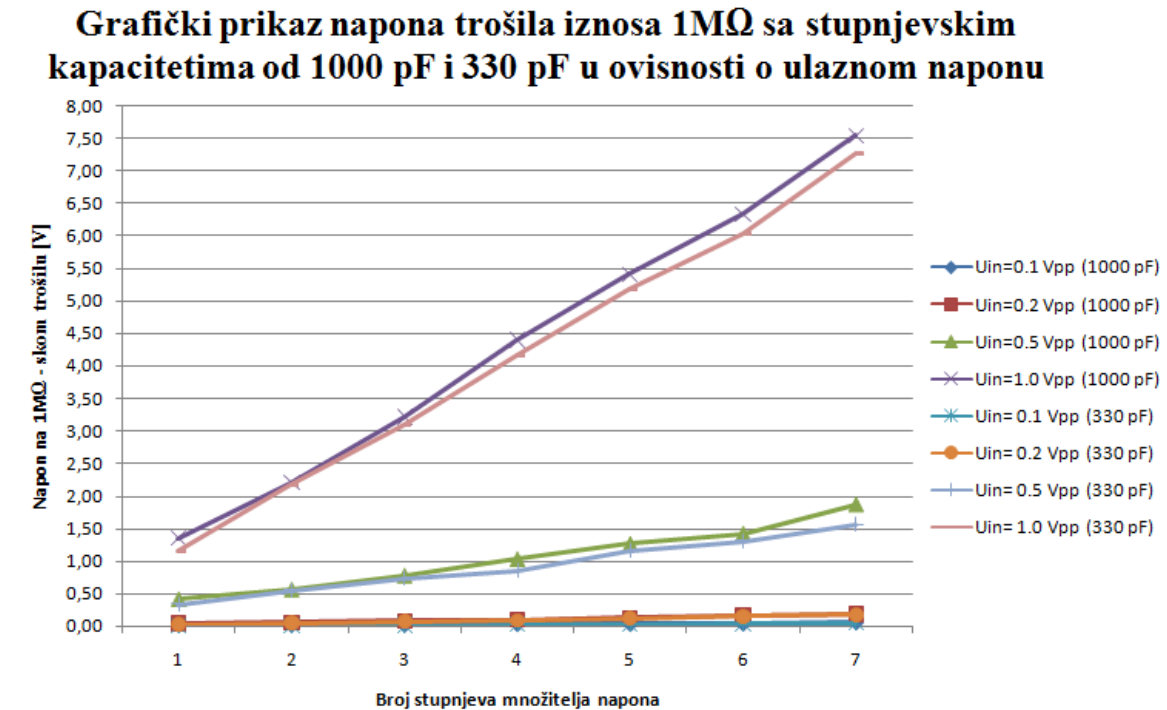
Promatrajući i grafički prikaz tablice iznad, jasno je vidljiva sličnost sa grafičkim prikazom simulacijskog dijela (Sl.4.5 i Sl. 4.7.) , gdje za veće iznose otpora , izlazni DC napon raste gotovo linearno sa povećanjem broja stupnjeva množitelja napona.



Sl.6.1. Grafički prikaz ovisnosti izlaznog napona o otporu trošila prilikom laboratorijskih mjerenja

Kako je već u simulacijskom dijelu spomenuto, stupnjevski kapaciteti RF-DC pretvarača nemaju veliki utjecaj na iznos izlaznog istosmjernog napona već samo na brzinu pojavljivanja maksimalne vrijednosti izlaznog napona.

Navedena tvrdnja može se viditi i na rezultatima laboratorijskih mjerenja koja su grafički predstavljena na slici 6.2.



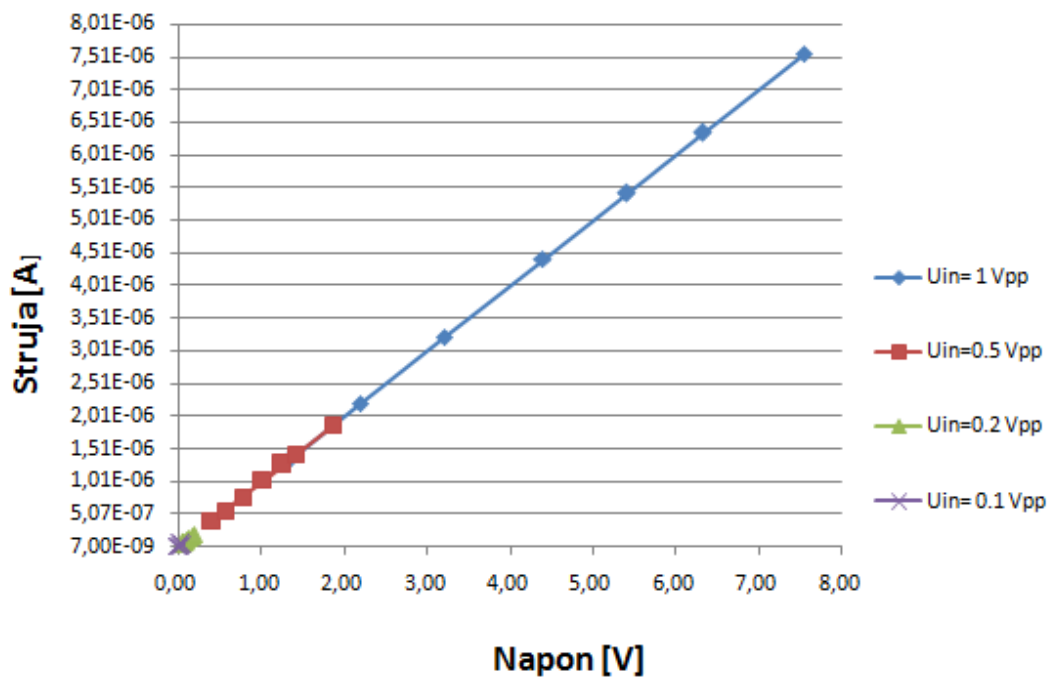
Sl.6.2. Prikaz utjecaja iznosa stupnjevskih kapaciteta na izlazni napon

Pomoću Ohmovog zakona (6-1) i dobivenih mjernih rezultata, izračunala se izlazna struja kako bi se odredila izlazna strujno-naponska karakteristika pojedinog trošila.

$$I = \frac{U}{R} \quad (6-1)$$

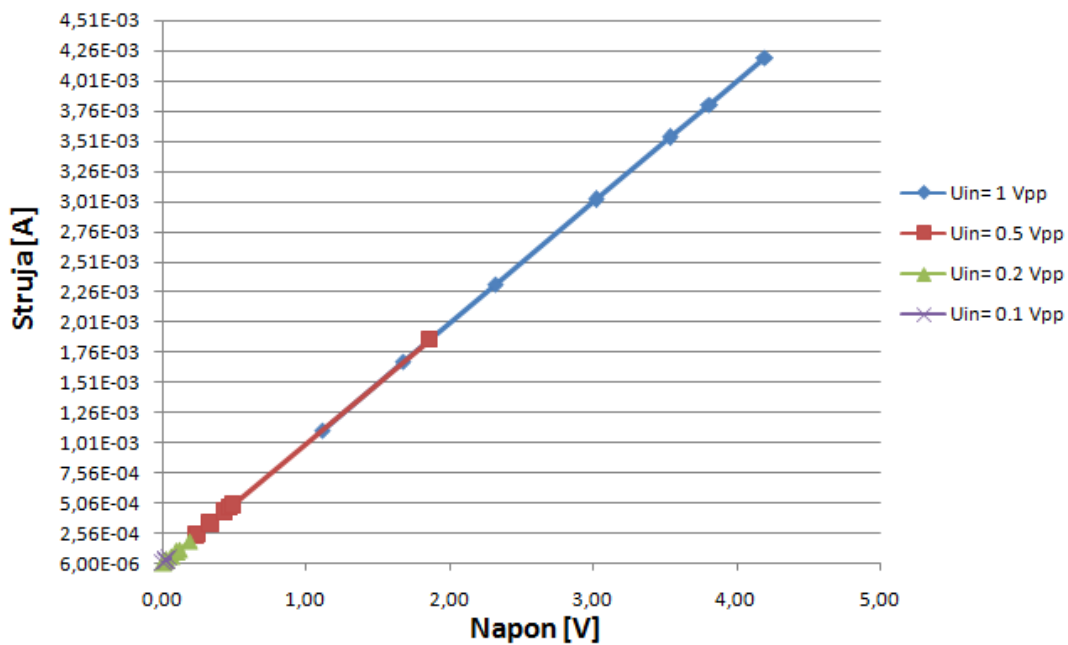
Strujno naponska karakteristika kroz pojedini stupanj množitelja napona za 100 kΩ- sko i 1 MΩ- sko trošilo je prikazana na slikama 6.3. i 6.4. , gdje se može vidjeti linearna ovisnost izlazne struje o izlaznom naponu i obrnuto, bez obzira na iznos ulaznog napona u RF prijemnik.

U-I karakteristika trošila od $1\text{ M}\Omega$ pri različitim ulaznim naponima



Sl.6.3. Izlazna U-I karakteristika trošila od $1\text{ M}\Omega$

U-I karakteristika trošila od $100\text{ k}\Omega$ pri različitim ulaznim naponima



Sl.6.4. Izlazna U-I karakteristika trošila od $100\text{ k}\Omega$

6.2. Mjerenja u stvarnim uvjetima

Mjerenja u stvarnim uvjetima su provedena na krovu fakulteta Elektrotehnike, računarstva i komunikacijskih tehnologija u Osijeku. Realizirana su sa izrađenim prototipom RF prijemnika, sa 7 stupnjeva Villardovih množitelja napona te prijemnim četvrtvalnim monopolom u jednom slučaju i poluvalnim dipolom u drugom slučaju.

Prilikom mjerenja odašiljač je bio smješten u laboratoriju za radiokomunikacije (3-16) na trećem katu fakulteta (točka A) a RF prijemnik se nalazio na udaljenosti oko 60 m od odašiljača i smješten na krovu drugog kata fakulteta (točka B).



Sl.6.1. Prikaz udaljenosti između odašiljača (A) i prijemnika (B)

Prilikom prvog mjerenja, prijemna antena u sklopu RF prijemnika je bio četvrtvalni monopol duljine 2.78 m (Sl.6.2).



Sl.6.2. Četvrtvalni monopol u sklopu RF prijemnika u procesu mjerenja

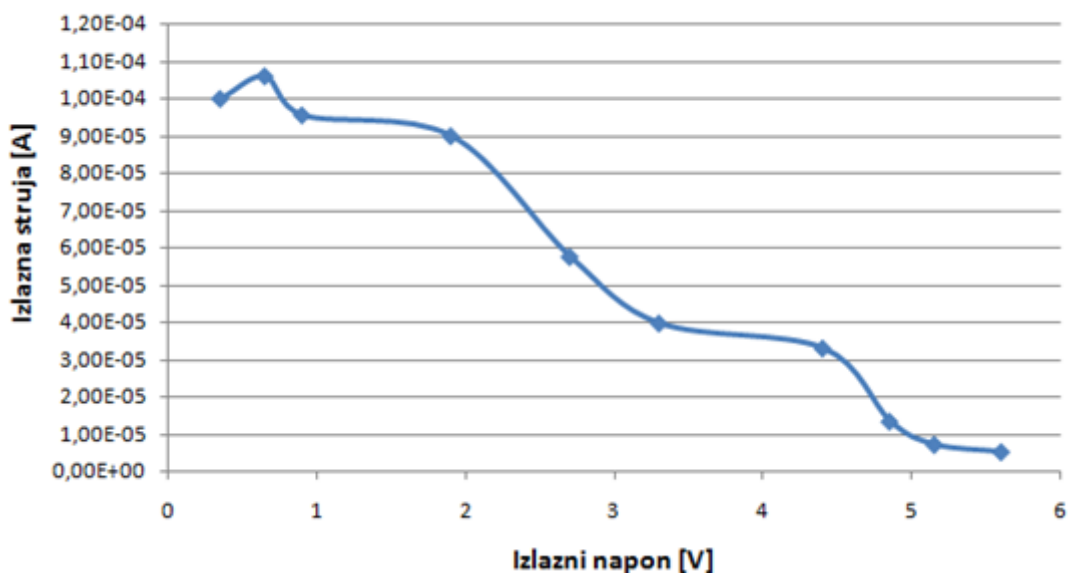
Prvobitno je bilo zamišljeno izlazni napon izmjeriti pomoću mjernog uređaja osciloskopa, ali zbog velikog utjecaja samog osciloskopa ali i mjernih sondi na dobiveni rezultat, za mjerenje izlaznog napona korišten je samo voltmetar. Rezultati izlaznog napona nakon 7. stupnja

Villardovih množitelja napona na RF prijemu sa prijemnim četvrtvalnim monopolom i pri radnoj frekvenciji od 27 MHz su prikazani u tablici 6.1.

Tab. 6.1. Rezultati mjerenja RF prijemnika sa prijemnim četvrtvalnim monopolom

Otpor trošila [kΩ]	Izlazni napon [V]
1000	5,15
680	4,85
330	4,44
100	3,32
68	2,71
33	1,90
10	0,91
6.8	0,66
3.3	0,37
1	0,11

Iz navedenih rezultata, pomoću Ohmovog zakona (6-1) dobila se izlazna strujno-naponska ovisnost pojedinog trošila za sedmi stupanj množitelja napona, koja je prikazana na slici 6.3.



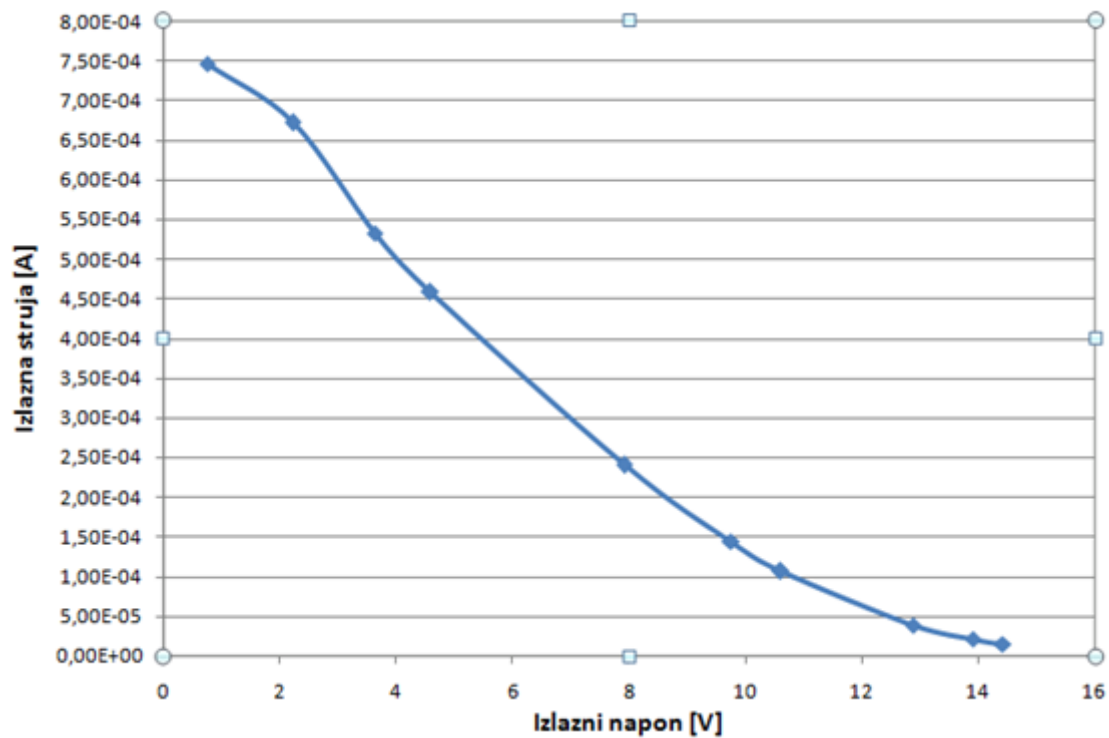
Sl.6.3. Grafički prikaz izlazne U-I ovisnosti za 7. stupanj množitelja napona

Prilikom mjerenja u stvarnim uvjetima sa prijemnim četvrtvalnim monopolom, očitani su ulazni napon od 2.04 Vpp, stoga se ponovilo i laboratorijsko mjerenje sa ulaznim naponom od 2 Vpp.

Rezultati navedenog laboratorijskog mjerenja se nalaze u tablici 6.2. dok je izlazna strujno-naponska ovisnost laboratorijskog mjerenja sa ulaznim naponom od 2 Vpp grafički prikazana na slici 6.4.

Tab.6.2. Rezultati laboratorijskog mjerenja sa ulaznim naponom od 2Vpp.

Otpor trošila [kΩ]	Izlazni napon [V]
1000	14,44
680	13,91
330	12,92
100	10,61
68	9,75
33	7,92
10	4,58
6.8	3,62
3.3	2,22
1	0,75



Sl.6.4. Grafički prikaz izlazne U-I ovisnosti prilikom laboratorijskog mjerenja sa ulaznim naponom od 2 Vpp.

Iz navedenih mjerenja vidljivi su puno bolji rezultati izlaznog napona u laboratorijskim uvjetima, što je bilo i za očekivati jer je frekvencijski generator izravno bio spojen na RF prijemnik, te mu na taj način davao punu ulaznu snagu.

Pri drugom mjerenju, čiji se rezultati nalaze u tablici 6.3, prijemna antena u sklopu RF prijemnika je bila poluvalni dipol.

Tab. 6.3. Rezultati mjerenja RF prijemnika sa prijemnim poluvalnim dipolom

Otpor trošila [kΩ]	Izlazni napon [V]
1000	1,8
680	1,57
330	1,31
100	0,75
68	0,58
33	0,33
10	0,21
6.8	0,17
3.3	0,10
1	0,05

Kao što se vidi iz tablice, mjerni rezultati u ovom slučaju nisu zadovoljavajući. Glavni razlog malih izlaznih napona RF prijemnika sa prijemnim poluvalnim dipolom, je jako nizak ulazni napon tj. snaga koju je primio poluvalni dipol, čime je potvrđena činjenica da poluvalni dipol nije najbolje rješenje za radne frekvencije od 3 MHz do 30 MHz.

6.3. Analiza rezultata mjerenja

Nakon svih potrebnih mjerenja, potrebno je analizirati dobivene rezultate usporednih mjerenja. Analiza rezultata se provela sa 7. stupnjeva množitelja napona te sa četvrtvalnim monopolom kao prijemnom antenom u sklopu RF prijemnika. Iz tablice 6.4. vidljivi su rezultati simulacijskih, laboratorijskih mjerenja i mjerenja u stvarnim uvjetima za različite otpore trošila.

Tab. 6.4. *Rezultati usporednih mjerenja*

Otpor trošila [kΩ]	Izlazni napon - simulacije [V]	Izlazni napon - laboratorij[V]	Izlazni napon – okolina [V]
1000	8,46	7,54	5,15
680	7,47	6,88	4,85
330	5,40	5,96	4,44
100	2,49	4,20	3,32
68	1,82	3,67	2,71
33	0,97	2,60	1,90
10	0,31	0,87	0,91
6.8	0,21	0,66	0,66
3.3	0,10	0,30	0,37
1	0,03	0,04	0,11

Za veće iznose otpora trošila, najbolji rezultati su dobiveni prilikom mjerenja u simulacijama dok za iznose otpora manjih od 680 kΩ, nabolji su rezultati postignuti u laboratorijskim uvjetima. Niži izlazni naponi za simulacijska mjerenja pri otporima manjim od 680 kΩ, mogu se povezati sa nižim ulaznim naponom, za razliku od laboratorijskih uvjeta i mjerena u stvarnim uvjetima. S obzirom na različite iznose ulaznih napona za različita mjerenja, potrebno je odrediti stupanj pretvorbe (η) ulaznog izmjeničnog radio-frekvencijskog napona u izlazni istosmjerni napon za svako mjerenje zasebno, koja je dobivena formulom (6-2) i čiji su rezultati predstavljeni u tablici 6.5.

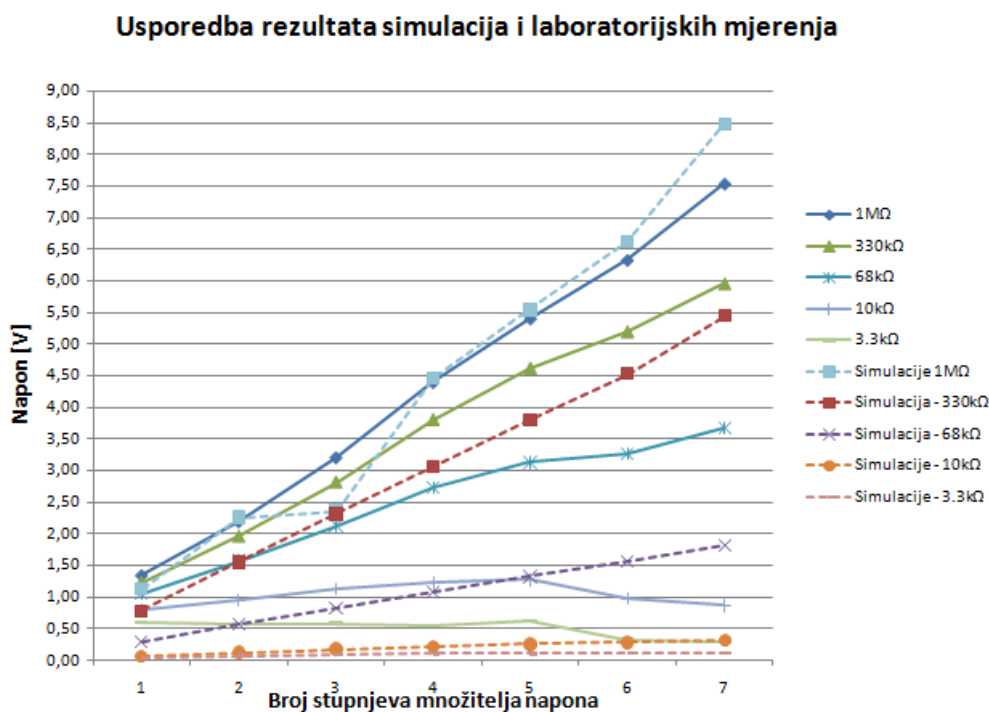
$$\eta = \frac{U_{OUT,DC}}{U_{IN.AC}} \quad (6-2)$$

Tab.6.5. Prikaz stupnja pretvorbe RF-DC napona za pojedina mjerenja

Trošilo[k Ω]	Simulacije 0.27 Vpp	η - simulacije [%]	Laboratorij 1.0 Vpp	η - laboratorij [%]	Okolina 2.04Vpp	η - okolina [%]
1000	8.46	3133%	7.54	754%	5.15	252%
680	7.47	2767%	6.88	688%	4.85	238%
330	5.40	2000%	5.96	596%	4.44	218%
100	2.49	922%	4.20	420%	4.32	212%

Dakle, iz tablice 6.5. uočljiva je najbolji stupanj pretvorbe i povećanja napona kod simulacijskih mjerenja a najlošija, iako dovoljno dobra, kod mjerenja u stvarnim uvjetima.

Grafički prikaz (Sl.6.5) rezultata laboratorijskih i simulacijskih mjerenja kroz pojedini stupanj množitelja napona, pokazuje sličnost dvaju mjerenja u ovisnosti izlaznog napona o broju stupnjeva množitelja napona i otpora trošila.



Sl.6.5. Grafički prikaz usporednih laboratorijskih i simulacijskih mjerenja

7.ZAKLJUČAK

Cilj ovog diplomskog rada je bio napraviti radio frekvencijski prijemnik za primjenu u sustavu bežičnog prijenosa energije pri frekvenciji od 27 MHz. Nakon teorijskog uvoda i predstavljanja zamišljenog RF prijemnika s mrežom prilagođenja impedancije te RF-DC pretvaračem sa 7 stupnjeva Villardovih množitelja napona, pomoću *Multisima* obavila su se simulacijska mjerenja. Simulacijska mjerenja su pokazala da stupnjevski kapaciteti nemaju veliki utjecaj na izlazni napon, nego samo na vrijeme potrebno za pojavljivanje maksimalne vrijednosti izlaznog napona te da CL i LC mreža prilagođenja impedancije, sa zavojnicom od 1000 nH i pripadajućim kapacitetom, imaju gotovo jednak utjecaj na izlazni istosmjerni napon. Također, simulacijska mjerenja su pokazala da prijemni četvrtalni monopol, kao prijemna antena u sklopu RF prijemnika, ima efikasniji utjecaj na konačni izlazni DC napon pri frekvenciji od 27 MHz, u odnosu na poluvalni dipol. Dakle, s obzirom na postignute rezultate i analize simulacija, za praktični dio rada koristio se RF-DC pretvarač sa 7 Villardovih stupnjeva množitelja napona, te CL mrežom prilagođenja impedancije sa pripadajućim iznosima induktiviteta i kapaciteta, kako bi se na što efikasniji način praktičnom izvedbom potvrdili rezultati simulacija. Nakon osmišljenog idejnog rješenja sklopa RF prijemnika, te ispitane funkcionalnosti u simuliranim uvjetima, implementirao se prototip RF prijemnika sa PCB pločicom. Na implementiranom prototipu izvršila su se laboratorijska mjerenja i mjerenja u stvarnim uvjetima. Iz laboratorijskih mjerenja vidljivi su puno bolji rezultati izlaznog napona za razliku od mjerenja u stvarnim uvjetima, što je bilo i za očekivati jer je frekvencijski generator bio izravno spojen na RF prijemnik, te mu na taj način davao punu ulaznu snagu. Za razliku od simulacija i dobivenog izlaznog napona od 8.46 V sa 7. stupnjeva množitelja napona i pri trošilu od 1 M Ω , prilikom laboratorijskih mjerenja dobiven je nešto manji izlazni napon (7.54 V), dok je mjerenjem u stvarnim uvjetima dobiven izlazni istosmjerni napon u iznosu od 5.15 V što je bilo i za očekivati zbog disipacije snage na relaciji odašiljač – prijemnik kao i na samom prijemniku. Navedeni rezultati izlaznog istosmjernog napona u svim mjerenjima su u potrebnom rasponu od 3 V do 12 V, što je bio i cilj ovog diplomskog rada, čime se zamišljeno rješenje RF prijemnika pokazalo ispravno i funkcionalno. Svi navedeni rezultati, i zaključci ovog rada potvrđuju činjenicu da prijenos elektromagnetske energije ima veliku budućnost kod napajanja uređaja male snage u bežičnim komunikacijskim mrežama.

LITERATURA

- [1] D.W. Harrist , **Wirless battery charging system using radio frequency energy harvesting**, BS, University of Pittsburgh, 2001
- [2] A.Nimo, T. Beckedahl, T. Ostertag , L. Reindl , **Analysis of Passive RF-DC Power Rectification and Harvesting Wireless RF Energy for Micro-watt Sensors**, AIMS Energy, Volume 3, Issue 2, 184-200, Travanj 2015
- [3] S.B.Vora, A.K. Vibhakar, **Wireless energy transfer**, **International Journal of Scientific Engineering and Technology**, Volume No.1, Issue No.1, str.05-10, Prosinac 2011.
- [4] A. Sahoo, N.Ammal, **Design of Antenna System to harvest RF Energy for Generating Electricity**, International Journal on Recent and Innovation Trends in Computing and Communication, Volume: 3 Issue: 1 , str. 309 – 312, Siječanj 2015.
- [5] P.Aminov, J.P. Agrawal, **RF Energy Harvesting**, **Electronic Components & Technology Conference**, str. 1838 – 1841, 2014.
- [6] B.Becciolini, **Impedance Matching Networks Applied to RF Power Transistors**, Freescale Semiconductor AN721, Listopad 2005.
- [7] K. K A. Devi1, N. M. Din, C. K. Chakrabarty, **Optimization of the Voltage Doubler Stages in an RF-DC Convertor Module for Energy Harvesting** , Circuits and Systems, Vol: 3, str. 216-222, 2012.
- [8] I.Rosu, **Impedance Matching**, YO3DAC / VA3IUL, <http://www.qsl.net/va3iul/>
- [9] Uputstvo za rad sa programskim alatom Eagle:
<https://www.scribd.com/document/202048171/Eagle-Uputstvo>
- [10] Uputstvo za Gerber i Excellon datoteke: <https://www.build-electronic-circuits.com/gerber-file/>
- [11] U.Muncuk, **Design Optimization and Implementation for RF Energy Harvesting Circuits**, Northeastern University Massachusetts, 2012
- [12] <http://qrz.com.hr/planiranje-mobilnih-sustava/>
- [13] <http://www.ipellejero.es/hf/antenas/monopolo/english.php>
- [14] <https://hr.wikipedia.org/wiki/Radiovalovi>
- [15] <https://home.sandiego.edu/~ekim/e194rfs01/jwmatcher/matcher2.html>
- [16] <https://www.vishay.com/docs/85718/bav99.pdf>

SAŽETAK

Bežični prijenos i sakupljanje RF energije bi mogla biti jedna od najpopularnijih vrsta prijenosa električne energije u budućnosti. U ovom radu je predstavljen elektronički sklop koji omogućava prijem RF energije tj. RF prijemnik. RF prijemnik se sastoji od tri dijela, prijemne antene, kruga za prilagođenje impedancije te RF-DC ispravljača. Prijemna antena u sklopu RF prijemnika prima elektromagnetske valove te ih pretvara u električni signal, odnosno elektromagnetski val inducira RF napon koji se zatim odvodi u prijemnik. Krug za prilagođenje impedancije sastoji se od pasivnih elemenata kapaciteta i induktiviteta, koji izjednačavanjem impedancija povećava ulazni izmjenični napon u svrhu što efikasnijeg prijenosa energije i većeg izlaznog istosmjernog napona. RF – DC ispravljač se sastoji od većeg broja stupnjeva množitelja napona koji ulazni izmjenični napon pretvaraju u istosmjerni napon istovremeno ga i povećavajući.

Simulacijama, laboratorijskim mjerenjima i mjerenjima u stvarnim uvjetima pokazalo se da je četvrtvalni monopol dobar izbor za prijemnu antenu u sklopu RF prijemnika, a sedam stupnjeva Villardovih množitelja napona dovoljno za naponsku razinu izlaznog istosmjernog napona od 3 V . Sve činjenice i mjerni rezultati navedeni u radu dokazuju da je zamišljeno rješenje implementacije prototipa RF prijemnika ispravno i funkcionalno.

Ključne riječi: *RF prijemnik, HF područje frekvencija, antena, bežični prijenos energije, RF-DC pretvarač, Villardov množitelj napona.*

ABSTRACT

In future, wireless transmission and collection of RF energy can be one of most common types of electrical energy transmission. In this paper, the electronic circuit, which provides a functionality of RF energy reception is presented. This RF receiver consists of three parts: receiving antenna, impedance matching circuit and RF-DC rectifier. As a part of RF receiver, receiving antenna accepts electromagnetic waves and converts them into the electrical signal, *i.e.*, electromagnetic wave induces RF voltage, which is taken further to the receiver. Impedance matching circuit is composed of passive capacity and inductance, which amplify input voltage by equating their impedance for purposes of efficient energy transmission and higher output voltage. RF-DC rectifier is made of many levels of voltage multipliers which convert AC voltage to DC voltage, while also amplifying it.

Simulations, laboratory measurements and real condition measurements shown that the four-wave monopole is a good choice of receiver antenna for RF receiver, and seven degree of Villard voltage multiplier makes it enough for output voltage higher than three volts. Every fact and measurement result cited in this paper shows that the described implementation of RF receiver is correct and functional.

Key words: RF receiver, HF range frequency, antenna, wireless transform energy, RF-DC rectifier, Villard voltage multiplier.

ŽIVOTOPIS

Robert Topalović rođen je u Tešnju, Bosni i Hercegovini, 11. ožujka 1994. godine. Nakon završene osnovne škole upisao je Opću Gimnaziju u Usori, koju je s odličnim uspjehom završio 2012. godine. Iste godine upisao je preddiplomski sveučilišni studij elektrotehnike na Elektrotehničkom fakultetu u Osijeku. Godine 2015. , završnim radom na temu „Utjecaj frekvencije i broja zavoja na karakteristike nelinearne zavojnice dobivene Preisachovom metodom“ stekao je zvanje sveučilišni prvostupnik elektrotehnike. Nakon završenog preddiplomskog studija upisao je diplomski studij Komunikacijskih tehnologija na Fakultetu elektrotehnike, računarstva i komunikacijskih tehnologija u Osijeku. U sklopu druge godine diplomskog studija pohađao je stručnu praksu pri tvrtci Siemens Covergence Creators u Osijeku. Od 2012. godine, u suradnji sa Fondacijom Mozaik, aktivno sudjeluje u izradi društvenih projekta važnih za lokalnu zajednicu. Trenutno je zaposlen kao tehnolog elektro montaže pri tvrtci Imaco Systemtechnik, a u slobodno vrijeme bavi se sportom te je dugogodišnji član nogometnog kluba Proleter Makljenovac.