

# Analiza sustava za hlađenje motora kod cestovnih vozila

---

**Kovačić, Fran**

**Undergraduate thesis / Završni rad**

**2018**

*Degree Grantor / Ustanova koja je dodijelila akademski / stručni stupanj:* **University of Zagreb, Faculty of Transport and Traffic Sciences / Sveučilište u Zagrebu, Fakultet prometnih znanosti**

*Permanent link / Trajna poveznica:* <https://urn.nsk.hr/urn:nbn:hr:119:444974>

*Rights / Prava:* [In copyright / Zaštićeno autorskim pravom.](#)

*Download date / Datum preuzimanja:* **2024-08-17**



*Repository / Repozitorij:*

[Faculty of Transport and Traffic Sciences -  
Institutional Repository](#)



**SVEUČILIŠTE U ZAGREBU**  
**FAKULTET PROMETNIH ZNANOSTI**

**Fran Kovačić**

**ANALIZA SUSTAVA ZA HLAĐENJE MOTORA KOD CESTOVNIH  
VOZILA**

**ZAVRŠNI RAD**

**Zagreb, 2018.**

Sveučilište u Zagrebu  
Fakultet prometnih znanosti

**ZAVRŠNI RAD**

**ANALIZA SUSTAVA ZA HLAĐENJE MOTORA KOD CESTOVNIH  
VOZILA**

**ANALYSIS OF ENGINE COOLING SYSTEM OF ROAD VEHICLES**

**Mentor:** prof. dr. sc. Goran Zovak

**Student:** Fran Kovačić  
**JMBAG:** 0135241576

Zagreb, 2018.

## SAŽETAK

Motor, bilo da se radi o benzinskom ili dizelskom, zimskim ili ljetnim mjesecima radi pravilnog rada potrebno ga je dovesti na radnu temperaturu te ga na njoj i održavati. Pogonski motor s unutarnjim izgaranjem pretvara kemijsku energiju u toplinsku, a zatim u mehanički rad. Zbog nepotpune iskoristivosti te sami rad motora, njegove učinkovitosti i trajnosti od iznimne je važnosti hlađenje samog motora. Upravo ti sustavi za hlađenje detaljno su opisani i prikazani u radu, gdje su se navele glavne karakteristike, prednosti, nedostaci te sama komparacija sustava za hlađenje motora zrakom ili tekućinom.

**KLJUČNE RIJEČI:** motor s unutarnjim izgaranjem, hlađenje motora, hlađenje motora zrakom, hlađenje motora tekućinom

## SUMMARY

Whether it is a gasoline or diesel engine, it has to be brought and maintained to operating temperature; it should not matter whether it is winter or summer. Internal combustion engine transforms chemical into thermal energy, and after that into mechanical operation. Because of the incomplete usability of the engine's own performance, the efficiency and durability of the cooling system is of extreme importance. These exact cooling systems are described in paperwork where is a detailed overview of the main features, advantages and disadvantages, and a brief comparison of air and liquid cooling engine systems.

**KEY WORDS:** internal combustion engine, engine cooling, air cooled engine, liquid cooled engine.

# SADRŽAJ

1. UVOD.....	1
2. MOTOR S UNUTARNJIM IZGARANJEM GORIVA .....	3
2.1. Podjela motora s unutarnjim izgaranjem.....	4
2.2. Glavni dijelovi motora s unutarnjim izgaranjem.....	8
2.2.1. Pokretni dijelovi motora s unutarnjim izgaranjem.....	9
2.2.2. Nepokretni dijelovi motora s unutarnjim izgaranjem .....	11
2.2.3. Uređaji motora s unutarnjim izgaranjem .....	13
3. SUSTAV HLAĐENJA MOTORA ZRAKOM .....	17
3.1. Hlađenje prirodnom cirkulacijom zraka.....	20
3.2. Hlađenje prisilnom cirkulacijom zraka .....	21
3.3. Karakteristike zrakom hlađenih motora .....	21
4. SUSTAV HLAĐENJA MOTORA TEKUĆINOM .....	23
4.1. Karakteristike hlađenja motora tekućinom .....	26
4.2. Hladnjak .....	27
4.3. Pumpa za vodu .....	28
4.4. Termostat.....	29
5. KOMPARACIJA SUSTAVA HLAĐENJA MOTORA ZRAKOM I TEKUĆINOM .....	31
6. ZAKLJUČAK.....	33
LITERATURA .....	35
POPIS SLIKA.....	37

# 1. UVOD

Motori s unutarnjim izgaranjem su uz motorizirana vozila najutjecajnije su tehnološko otkriće suvremenog doba. Motori su unutarnjim izgaranjem zapravo su motori kod kojih gorivo izgara u radnom prostoru koji služi i za pretvaranje kemijske energije goriva u toplinsku energiju, a potom iz toplinske energije u mehanički rad. To je ujedno i razlog zbog kojega se kroz rad u prvom redu prikazuje sam motor s unutarnjim izgaranjem te njegove pozitivne i negativne karakteristike.

Za rad motora odnosno njegovu učinkovitost i trajnost iznimno je relevantno hlađenje. Kako bi se održali optimalni uvjeti temperature unutar motora, koji osiguravaju zadovoljavajuću transformaciju toplinske energije iz goriva u koristan rad, na vratilu motora potrebno je intenzivno hlađenje motora, bilo da se radi o hlađenju motora zrakom ili tekućinom na način da temperatura ni na jednom mjestu na površini glave cilindra ne bude veća od 300 – 350°C.

Kako bi se navedeno i postiglo rad je podijeljen u 6 poglavlja:

1. Uvod
2. Motor s unutarnjim izgaranjem goriva
3. Sustav hlađenja motora zrakom
4. Sustav hlađenja motora tekućinom
5. Komparacija sustava za hlađenje zrakom i tekućinom
6. Zaključak.

U drugom dijelu je prikazana sama definicija motora s unutarnjim izgaranjem goriva, zatim je napravljena i njihova podjela prema određenim relevantnim čimbenicima, prikazani su glavni dijelovi motora s unutarnjim izgaranjem koji se dijele na pokretne, nepokretne dijelove, kao i uređaje s unutarnjim izgaranjem.

U trećem dijelu govori se o sustavu hlađenja motora zrakom koje je dosta pouzdanije i jednostavnije od hlađenja motora tekućinom. Prikazan je sam koncept takvog hlađenja te je napravljena podjela sustava hlađenja motora zrakom na hlađenje prirodnom cirkulacijom zraka te hlađenje prisilnom cirkulacijom zraka te su navedene i temeljne karakteristike sustava hlađenja motora zrakom.

U četvrtom dijelu ima riječi o sustavu hlađenja motora tekućinom kojim se postiže ravnomjernije i intenzivnije hlađenje motora, a osim toga koristi se i za zagrijavanje samog prostora u vozilu. Prikazani su i glavni dijelovi sustava hlađenja motora tekućinom te su pobliže objašnjeni. U ovom se dijelu nalazi i prikaz pozitivnih i negativnih karakteristika sustava hlađenja motora tekućinom.

U petom se dijelu nalazi komparacija sustava hlađenja motora zrakom i tekućinom. U ovom dijelu su opisane prednosti i nedostaci sustava hlađenja motora tekućinom u odnosu na sustav hlađenja motora zrakom kao i obratno.

U šestom dijelu se nalaze zaključna razmatranja.

## 2. MOTOR S UNUTARNJIM IZGARANJEM GORIVA

Motori s unutarnjim izgaranjem su toplinski strojevi u kojima se kemijska energija goriva pretvara u mehanički rad na izlaznome vratilu. Gorivo u smjesi sa zrakom izgara u cilindru ili komori izgaranja motora, a time nastaju plinovi visoke temperature i tlak. Konstrukciji se razlikuju motori kod kojih tlak plinova u ekspanziji pravocrtno pomiče klip u cilindru, a to se uz pomoć klipnjače pretvara u rotacijsko gibanje koljenastog vratila [1].

Prema načinu paljenja smjese razlikuju se benzinski motori s paljenjem uz pomoć električne iskre i dizel motori s kompresijskim paljenjem. Rad benzinskog motora se zasniva na principu da se u cilindar motora usisa lako zapaljiva smjesa goriva i zraka, pripremljena u rasplinjaču ili se gorivo ubrizgava uređajem za ubrizgavanje goriva. U cilindru se ta smjesa komprimira te na kraju takta kompresije pali električnom iskrom, pomoću svjećice, tada se uslijed naglog povišenja temperature povećava i tlak u cilindru i dolazi do izgaranja te se klip pomiče prema dolje. Dizel motor prvo usisava, a potom komprimira zrak, bez goriva [1].

Gorivo se ubrizgava pod visokim tlakom u raspršenom stanju u komprimirani zrak tek kada treba početi samozapaljenje. Do samozapaljenja goriva u vrućem zraku dolazi uslijed visokog stupnja kompresije te se kao i kod benzinskog motora stvara veliki pritisak u cilindru i pomiče klip prema dolje. Svi motori imaju radni proces koji se sastoji od usisa, kompresije, ekspanzije i ispuha. Kod dvotaktnih motora radni se proces odvija u dva koraka – takta, odnosno u jednom okretaju koljenastog vratila, dok kod četverotaktnih motora traje četiri takta, odnosno dva okretaja vratila [1].

Prednosti Wankel motora su [2]:

- Jednostavnost – radni mehanizam ima samo dva pokretna dijela: trokutni rotor i izlazno vratilo. Iz tog razloga nema potrebu za ventilskim mehanizmom jer klip sam otvara i zatvara usis i ispuh.
- Kompaktnost – postoje tri prostora pa pri svakom okretaju obavi tri radna takta.
- Velika snaga iz male radne zapremnine.

Nedostatci Wankel motora su [2]:

- Visoka emisija štetnih plinova,



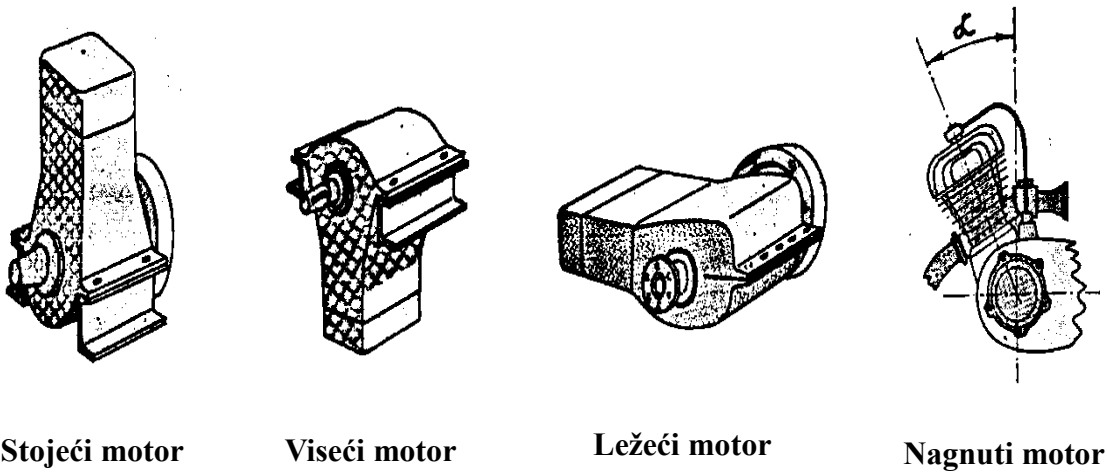
- Nedovoljna trajnost i visoka potrošnja goriva.

## 2.1. Podjela motora s unutarnjim izgaranjem

Iznimno velika primjena motora sa unutarnjim izgaranjem je pridonijela raznovrsnim zahtijeva kao i velikom broju različitih tipova te konstrukcija motora s unutarnjim izgaranjem. U nastavku će se navesti podjela motora s unutarnjim izgaranjem prema nekim od temeljnih kriterija [3]:

- Prema konstrukciji:
  - Otto
  - Diesel
  - Wankel
- Prema načinu rada:
  - četverotaktni motori, u kojima se radni ciklus obavi za četiri hoda klipa, ili dva puna obrtaja radilice motora
  - dvotaktni motori, gdje se radni ciklus obavi za dva hoda klipa ili jedan puni obrtaj koljenastog vratila
- prema vrsti goriva:
  - motori na pogon plinovitim gorivom – prirodni plin, naftni plin (propanbutan), bioplin
  - motori na pogon tekućim gorivom – alkoholi, benzini, petrolej, dizelsko gorivo, teško gorivo, biljna ulja
  - motori na pogon krutim gorivom – ugljena prašina, naftalin
  - smjese tekućih i krutih goriva – smjesa dizelskog goriva i ugljene prašine, smjesa vode i ugljene prašine, smjesa dizelskog goriva i smljevenih ostataka plastičnih masa
- prema načinu paljenja:
  - paljenje električnom iskrom
  - samopaljenje
- prema načinu hlađenja:
  - motori hlađeni tekućinom
  - motori hlađeni zrakom

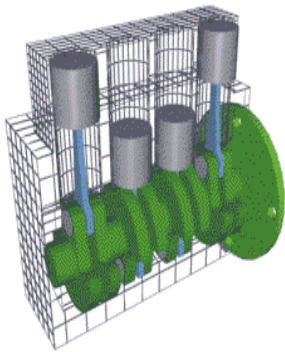
- prema položaju cilindra (slika 1):
- stojeći – danas najčešća izvedba motora
  - ležeći – danas se često koristi kod motornih vlakova i gradskih autobusa, gdje se ugrađuje u noseću konstrukciju ispod poda vozila
  - viseći – danas rijetka izvedba motora. Koristila se u 2. svjetskom ratu kod motora za zrakoplove, kako bi se pilotu omogućio pregled iz kabine
  - nagnuti – danas se često koristi kod osobnih vozila, kako bi se smanjila visina prednjeg dijela vozila i omogućio vozaču bolji pregled ceste neposredno ispred vozila



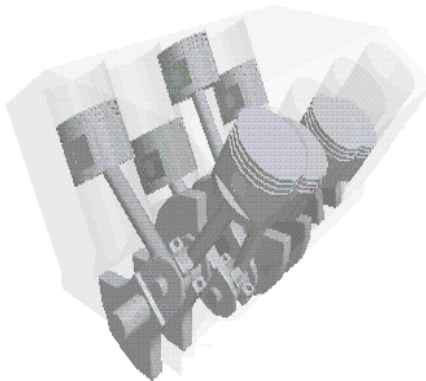
**Slika 1.** Podjela motora s unutarnjim izgaranjem prema položaju cilindra

**Izvor:** [3]

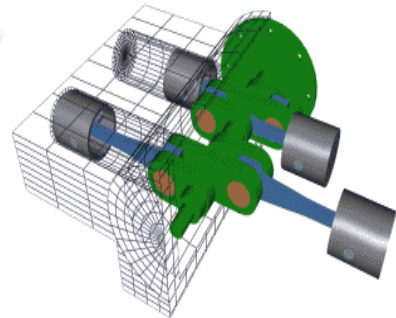
- prema rasporedu cilindara (slika 2):
  - linijska izvedba – najčešća izvedba motora. Koljenasto vratilo ima broj koljena jednak broju cilindara. Osi svih cilindara su posložene paralelno u jednoj ravnici. Broj cilindara: **1, 2, 3, 4, (5), 6, (7), 8, 9, 10, (11), 12**
  - V izvedba – vrlo česta izvedba motora. Motor ima parni broj cilindara, od čega je polovica cilindara u jednom redu. Koljenasto vratilo ima broj koljena jednak polovici broja cilindara. Nasuprotni cilindri vezani su na zajedničko koljeno. V izvedbom se skraćuje dužina motora. Broj cilindara: 4, 6, 8, 10, 12, 16, 18, 20.
  - Bokser izvedba – rjeđa izvedba motora za osobna vozila. Sve osi cilindara su u horizontalnoj ravnini. Broj cilindara smještena je u redove s jedne i druge strane koljenastog vratila. Broj koljena jednak je ukupnom broju cilindara, te svaki cilindar ima svoje koljeno: 4,6.



Linijska izvedba s 4 cilindra



V izvedba s 8 cilindra



Bokser izvedba s 4 cilindra

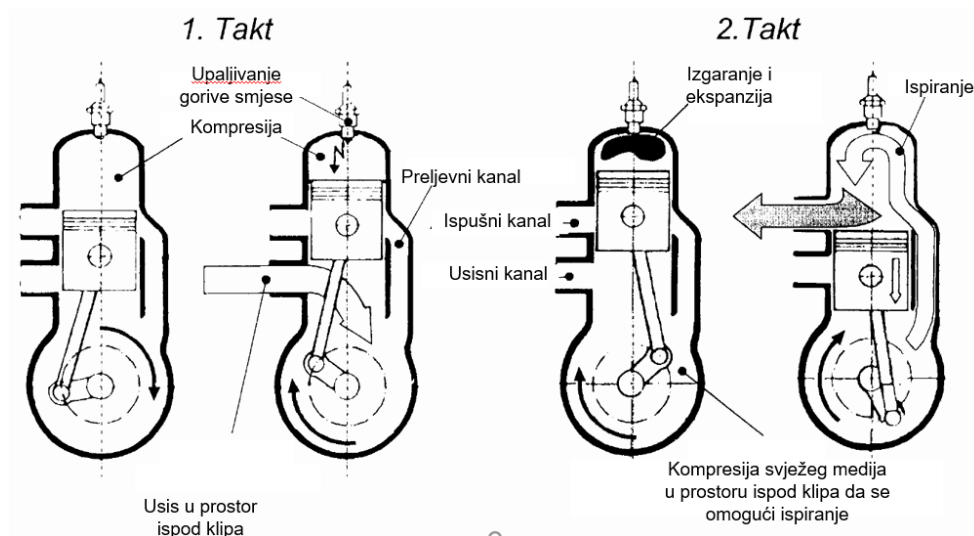
**Slika 2.** Podjela motora s unutrašnjim izgaranjem prema rasporedu cilindara

**Izvor:** [3]

Princip rada dvotaktnog motora (slika 3) je poprilično jednostavan. Dvotaktni motor ima dva takta, gdje prvi takt sadrži usis i komprimiranje zraka, a drugi takt je radni, odnosno sadrži ekspanziju i ispuh. Kretanjem klipa iz donje mrtve točke (dalje u tekstu DMT) započinje prvi takt. Na donjem dijelu košuljice cilindra se nalaze usisni kanali za usisavanje svježeg zraka kojeg potiskuje puhalo. Prolaskom klipa iznad usisnih kanala prestaje dotok svježeg zraka te započinje

komprimiranje zraka. Klip se pritom kreće prema gornjoj mrtvoj točki (dalje u tekstu GMT). U trenutku kada klip stigne u GMT započinje radni takt [4].

Međutim, ubrizgavanje goriva započinje nekoliko stupnjeva prije GMT. Ubrizgavanjem goriva u prostor cilindra, pali ga svjećica. Gorivo se ubrizgava pod tlakom. Nakon ekspanzije klip kreće prema DMT te okreće koljenasto vratilo na koje je spojen preko križne glave i klipnjače. Ispuh počinje kada klip svojim gibanjem prema DMT otvori ispušne kanale na košuljici cilindra, koji su smješteni iznad usisnih kanala na način da većina izgorene smjese izađe izvan prostora cilindra, tako da kad klip otvori usisne kanale svježiji zrak pomogne ispiranju cilindra od izgorene smjese. Dolaskom klipa u DMT završava radni tak i započinje prvi takt [4].

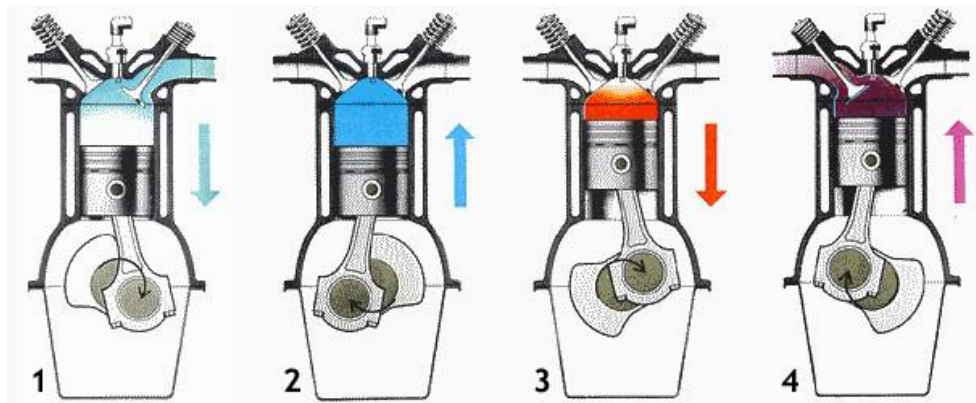


**Slika 3.** Taktovi malog dvotaktnog motora

**Izvor:** [3]

Četverotaktni motor s unutrašnjim izgaranjem je motor koji radi svoj radni ciklus u četiri takta, to je ujedno i razlog zbog kojeg se tako zove. Motor se sastoji od dva osnovna dijela, a to su blok motora i glava motora. U bloku su osnovni dijelovi (kreće se od donje strane redom): koljenasto vratilo (radilica), klipnjače, cilindri s klipovima. Osnovni način rada je da sila koja djeluje na čelo klipa potiskuje klip prema dolje – koji se u cilindru kreće pravocrtno gore-dolje; klip preko klipnjače tu silu prenosi na koljenasto vratilo, koje svojim oblikom pretvara pravocrtno gibanje klipa u kružno gibanje. To važi i za četverotaktne i za dvotaktne motore. Klip svojim gibanjem gore-dolje opisuje taktove te se za svako pomicanje klipa prema dole ili gore

opiše jedan takt [5]. Četiri takta motora (slika 4) su: 1. usis; 2. kompresija; 3. ekspanzija; 4. ispuh.

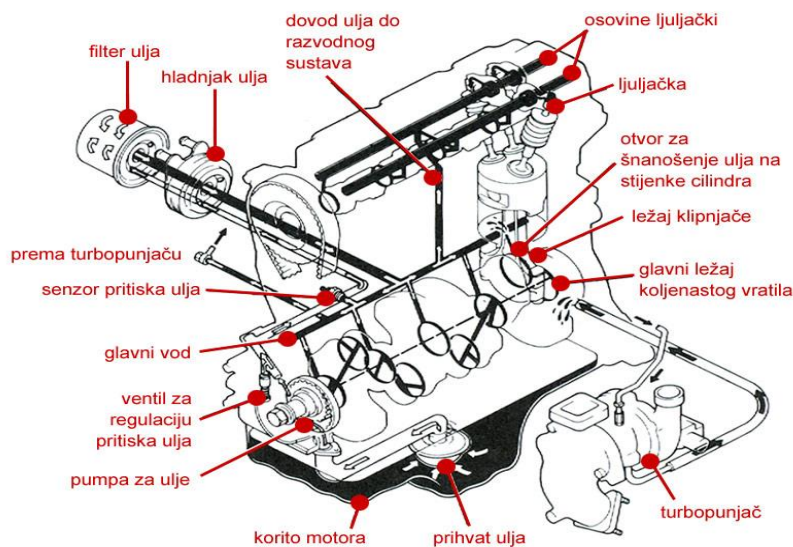


**Slika 4.** Princip rada četverotaktnog motora  
**Izvor:** [3]

## 2.2. Glavni dijelovi motora s unutarnjim izgaranjem

Glavni dijelovi motora s unutarnjim izgaranjem se dijele na (slika 5):

- Pokretne dijelove,
- Nepokretne dijelove,
- Uređaje motora s unutarnjim izgaranjem.



**Slika 5.** Glavni dijelovi motora s unutarnjim izgaranjem  
**Izvor:** [6]

Pokretni dijelovi:

- Ventili,
- Klipna grupa – klip, klipni prstenovi, osovina, klipnjača,
- Koljenasto vratilo,
- Ležajevi.

Nepokretni dijelovi:

- Glava motora,
- Blok motora,
- Cilindar,
- Korito motora.

Uređaji motora s unutarnjim izgaranjem:

- Uređaj za paljenje,
- Razvodni mehanizam,
- Uređaj za podmazivanje,
- Uređaj za hlađenje,
- Usisni i ispušni sustav.

### **2.2.1. Pokretni dijelovi motora s unutarnjim izgaranjem**

**Ventili** (slika 6) se upotrebljavaju za promjenu radnog medija unutar cilindra motora. Kod suvremenih se vozila upotrebljavaju konusni ventili s kutom nagiba od  $45^\circ$ , koji pružaju mogućnost dobrog strujanja radnog medija, sami se centriraju te dobro brtve. Kako bi se to izvelo nužno je i dobra izvedba sjedišta ventila u glavi motora, koje se izvodi s tri konusna nagiba. Ventili su termički i mehanički najopterećeniji dio motora. Rade se od visokokvalitetnog čeličnog materijala koji je kod ispušnih ventila legiran kromom i niklom radi visokih temperatura. Radi nižih temperatura, usisni ventili su legirani kromom i silicijem. U glavi motora, za vođenje ventila služe posebno izvedene vodilice, koje se izrađuju od centrifugalnog sivog lijeva ili od specijalne bronce [7].



**Slika 6.** Ventil

**Izvor:** [8]

**Klip** je jedan od temeljnih dijelova klipne grupe, uz pomoć kojega se postiže nužna promjena volumena cilindra u svrhu provođenja kružnog procesa. Služe za dobivanje korisnog mehaničkog rada. Izrađuje se lijevanjem i prešanjem od raznih aluminijskih legura. Svaki se klip sastoji iz vodećeg i brtvenog dijela. Vodeći dio služi za preuzimanje normalnih sila na klip, dok brtveni dio služi za smještaj klipnih prstenova. Klipovi benzinskih motora sadrže 2-5 prstena, dok dizelski motori 4-6 prstena [9].

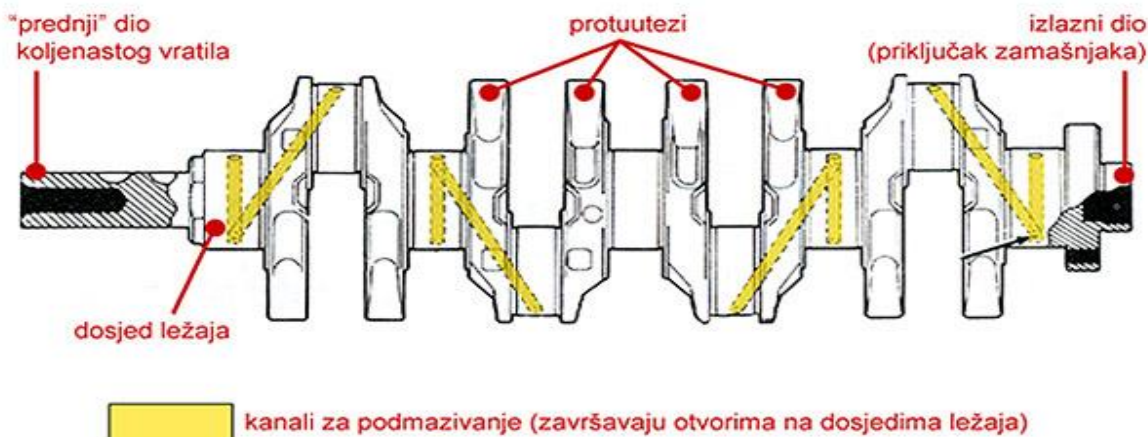
**Klipni prstenovi** se koriste za brtvljenje klipa u cilindru motora, sprječavanje prolaza goriva, ali i plinova izgaranja iz prostora izgaranja u prostor korita motora, sprječavanje prolaza zraka i ulja iz prostora korita motora u kompresijski prostor cilindra, skidanje viška ulja sa stijenke cilindra, odvođenje topline s klipa na stijenke cilindra, a preko njih na rashladno sredstvo motora. Sukladno svojoj namjeni prsteni se dijele na kompresijske i uljne prstene. Kompresijski prsteni služe za brtvljenje, dok uljni služe za skidanje ulja iz prostora motora u kompresijski prostor cilindra. Suvremeni motori, obično imaju dva kompresijska i 1-2 uljna prstena. Kako bi prsteni uvijek bili pokretni unutar utora klipa mora se postići određena aksijalna i radijalna zračnost [7].

**Osovina** se upotrebljava za spajanje klipa s malom šakom klipnjače. Radi visokog stupnja opterećenja, ali i loših uvjeta podmazivanja izrađuje se od čeličnog materijala za cementiranje.

**Klipnjača** se koristi za pretvorbu pravocrtnog kretanja klipa u rotacijsko gibanje koljenastog vratila. Izrađuje se najčešće od kovanog čelika, a nekada i prešanjem iz različitih aluminijskih legura. Sadrži malu i veliku šaku, koje su međusobno povezane tijekom klipnjače [10].

**Koljenasto vratilo** (slika 7) služi za preuzimanje sile sa klipnjača pojedinih cilindara motora. To je ujedno i način na koji se, stvoreni zakretni moment motora prenosi na transmisiju vozila. Izvedba koljenastog vratila se razlikuje prema vrsti motora, broju cilindara i izvedbi uležištenja. Izrađuje se od kovanog čeličnog materijala, a ponekada lijevanjem iz specijalnog sivog lijeva.

Unutar koljenastog vratila se nalaze provrti koji služe za odvođenje ulja i za podmazivanje ležajeva. Sastoji se od glavnih i letećih rukavaca međusobno povezanih ramenicama. Uz pomoć glavnih rukavaca, koljenasto vratilo se uležištuje u kućište motora. Uz pomoć letećih rukavaca, koljenasto vratilo se povezuje sa velikim šakama klipnjača pojedinih cilindara [10].



**Slika 7.** Koljenasto vratilo

**Izvor:** [11]

**Ležajevi** se upotrebljavaju za uležištenje pokretnih dijelova motora. Koriste se kotrljajući i klizni ležajevi. Prvi imaju mali otpor kotrljanja, a zahtjevi za podmazivanje su im mali pa je to ujedno i razlog zašto se u prvom redu upotrebljavaju kod dvotaktnih motora kod kojih su uvjeti podmazivanja loši. Prilikom rada manje im je zagrijavanje i vijek trajanja im je produžen. Klizni su ležajevi jeftiniji i montiraju se bez poteškoća, imaju dosta dobra svojstva klizanja i nečujni su u radu. Najviše se koriste kod četverotaktnih motora, a svaki klizni ležaj ima šalicu i ležajni materijal, gdje prvi pruža potrebnu čvrstoću i otpornost, a drugi poboljšava klizna svojstva i daje potrebnu sigurnost u radu [12].

### 2.2.2. Nepokretni dijelovi motora s unutarnjim izgaranjem

**Glava motora** (slika 8) je termički najopterećeniji dio motora. Njezin cilj je zatvaranje cilindra sa gornje strane, kao i formiranje prostora za izgaranje. Isto tako, ona osigurava prostor za prolaz usisnih i ispušnih kanala, te je njezina uloga i u smještaju ventila, svjećica, brizgaljki goriva, ležajeva bregastih vratila i ostalih dijelova motora. Radi složenosti konstrukcije, izrađuju se postupkom lijevanja, a kao materijal služi sivi lijev ili razne aluminijske legure. Spoj glave s blokom motora mora biti dobro zabrtvljen, a to se postiže korištenjem odgovarajućih britvi,



odgovarajućim stezanjem vijka, kao i poprilično velikom kratkoćom razmaka između površine glave te bloka motora [13].



**Slika 8.** Glava motora

**Izvor:** [14]

**Blok motora** obuhvaća najvažnije dijelove motora. Najčešće se nalazi s kućištem koljenastog vratila u jednom odljevku. U pravilu su izrađeni od sivog lijeva koji je poprilično tvrd, a u masovnoj se proizvodnji može jeftino i jednostavno obrađivati.

**Cilindar** služi za odvijanje toplinskog procesa izgaranja gorive smjese. On omogućava vođenje klipa uz pomoć kojeg se, pretvaranjem toplinske energije, dobiva koristan mehanički rad. Njegova uzdužna os je potpuno okomita na uzdužnu os koljenastog vratila. Kod motora izvedenih kao višecilindrični, uzdužne osi svih cilindara moraju biti međusobno potpuno paralelne i potpuno okomite na uzdužnu os koljenastog vratila, kao i omjeri svih cilindara koji moraju biti potpuno međusobno jednaki. Stjenke cilindara su tako dimenzionirane da cilindar bez deformacija može izdržati visoki tlak i silu koja djeluje na stjenke cilindra. Unutrašnja ploha cilindra po kojoj klip kliže mora imati dobra klizna svojstva i glatkoću. Materijali izrade je u pravilu sivi lijev, a radi kvalitetnije odvođenja topline se izrađuje i od aluminijskih legura [7].

**Korito motora** (slika 9) je poklopac kojim se zatvara donji dio motora, a temeljna mu je svrha spremnika ulja za podmazivanje. U njega se pohranjuje ulje poslije protoka kroz sklopove te dijelove motora koje podmazuje. Razina ulja u karteru mjeri se štapnim mjeračem, koji ima oznake min i max. Na dnu najnižeg dijela kartera je smješten usisnik ulja sa mrežicom za uklanjanje krupnih nečistoća, a sitne čestice se uklanjaju uljnim filtrom. U pravilu se izrađuje od čeličnog lima, a nekada i od lijevanog aluminijskog profila koji kvalitetnije odvodi toplinu [7].

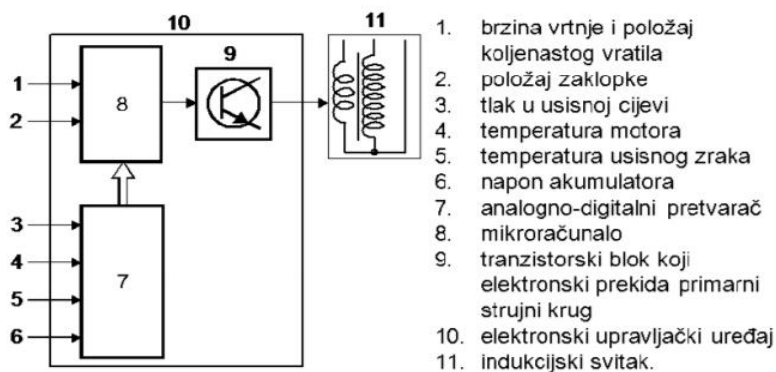


**Slika 9.** Korito motora  
**Izvor:** [15]

### 2.2.3. Uređaji motora s unutarnjim izgaranjem

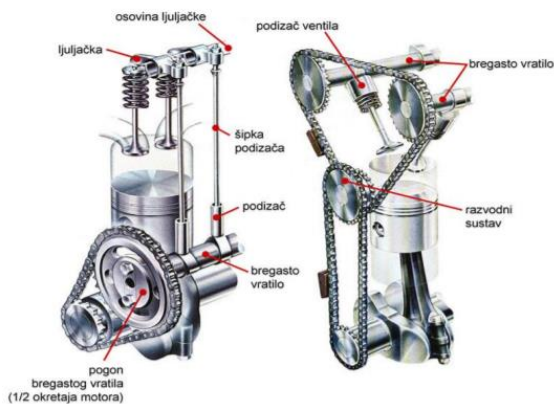
**Uređaj za paljenje** (slika 10) – paljenje se kod dizelskog te benzinskog motora odvija na dva različita načina. Kod prvog se obavlja tako da se visokotlačnom pumpom ubrizgava gorivo u stlačeni zrak u cilindru, dok se kod drugog obavlja uz pomoć električne iskre koja zapaljuje stlačenu gorivu smjesu u cilindru. Iako se kod benzinskih motora javlja magnetsko i baterijsko paljenje, u suvremeno doba se koristi baterijsko paljenje u elektronskoj verziji. Kao prednosti elektronskog paljenja javljaju se [16]:

- Elektronsko paljenje omogućuje kvalitetnu regulaciju kuta paljenja,
- Pruža mogućnost obuhvaćanja i ostalih parametara motora kao npr. temperatura motora, usisnog zraka, zatim napon akumulatora,
- Omogućuje lakše pokretanje motora, kvalitetnije podešavanje praznog hoda te manju potrošnju goriva.



**Slika 10.** Shema elektronskog paljenja  
**Izvor:** [16]

**Razvodni mehanizam** (slika 11) pruža mogućnost da se tijekom rada motora izmjeni radni medij u cilindru. Kod benzinskih motora, smjesom goriva i zraka, dok kod dizel goriva, samo čistim zrakom. Jednako tako, zadatak mu je da nakon završetka radnog takta, takta ekspanzije, omogućava punjenje cilindra kako bi se radni ciklus mogao opet ponoviti. Sastoji se od bregastog vratila, podizača ventila, ventilskih poluga te klackalica – ovisno od koncepcije. Bregasta osovina uz pomoć brjegovca smještenih na njoj vrši otvaranje ventila u točno definiranom trenutku. Zbog velikih sila inercije razvodnog sistema kao i radi visokih vrijednosti sila tlaka ventilskih opruga, bregasta osovina mora biti izvedena kruto i robusno, a razmak između ležajeva mora biti što je moguće manji kako bi pregibi odnosno deformacije bregaste osobine bili što manji. Veličina ubrzanja, ali i vrijeme otvorenog, tj. zatvorenog stanja ventila izravno ovisi o obliku brjega. Tri su izvedbe brjega na bregastom vratilu: tangencijalni brjega, parabolični brjega te harmonijski brjega [17].

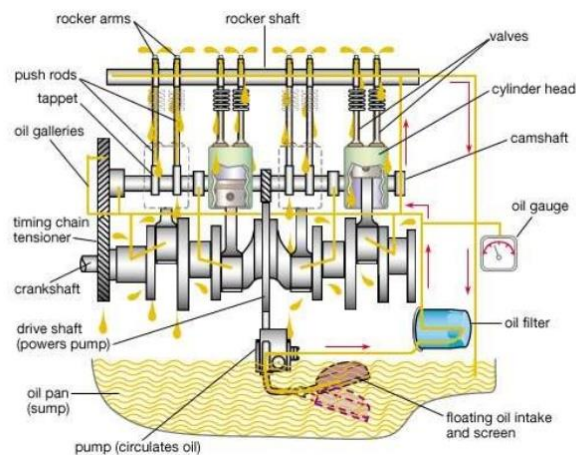


**Slika 11.** Bregasta osovina u bloku motora (lijevo) te sustav upravljanja ventilima s dvije bregaste osovine u glavi motora

**Izvor:** [18]

**Uređaj za podmazivanje** (slika 12) – pri radu motora, između pojedinih se dijelova javljaju važne i promjenjive sile. Uređaj za podmazivanje osigurava da se između njih uvijek nalazi sloj ulja, čime se značajno smanjuje sila trenja, odnosno mehanički gubici. Kvalitetno podmazivanje umanjuje trošenje i prekomjerno zagrijavanje nekih dijelova motora, ali i osigurava duži tijek trajanja motora. Pumpa za podmazivanje, preko sita, koji služi kao grubi pročištač ulja, usisava ulje iz korita motora i onda ga putem sigurnosnog ventila i pročištača ulja, tlači pod tlakom dalje u glavni vod. Ulje se posebnim provrtima ili cijevima, odvodi na mjesta podmazivanja na glavne

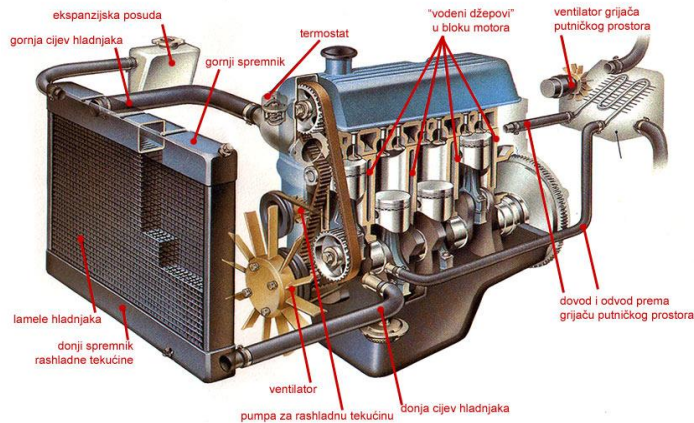
ležajeve koljenastog vratila te ležajeve bregaste osovine i razvodnog sistema. Sa glavnih ležajeva koljenastog vratila ulje se kroz provrte u samom koljenastom vratilu dalje provodi do ležajeva klipnjača. Tlak se postiže uz pomoć pumpe, a najčešće se upotrebljava zupčasta pumpa. Ulje ulazi u prostor između zubi te se na taj način prenosi na drugu tlačnu stranu pumpe [17].



**Slika 12.** Prikaz mehanizma za podmazivanje

**Izvor:** [19]

**Uređaj za hlađenje** (slika 13) – od toplinske energije koja je nastala u motoru s unutrašnjim izgaranjem, samo se oko  $\frac{1}{4}$  pretvori u koristan rad. Preostala toplina mora se odvoditi i to na način da se niti jedan dio motora ne pregrije. Pri zračnom hlađenju vjetar u toku vožnje ili zrak koji pokreće ventilator struji oko rashladnih rebara na vanjskoj strani glave i cilindra. Pri hlađenju tekućinom su stjenke motora oplakivane tekućinom. Temeljni sastavni dijelovi suvremenog hlađenja vodom su vodni prostori, koji okružuju vruće dijelove motora (provrtne cilindra, prostore za izgaranje i ispušne ventile), hladnjak koji toplinu rashladne tekućine predaje zraku, ventilator koji pokreće zračnu struju kroz hladnjak, vezne cijevi koje povezuju hladnjak s motorom te sastavljaju kružno strujanje vode, pumpa za vodu koja ubrzava kružno protjecanje tekućine te termostatski ventil na izlazu rashladne vode iz motora, koji zatvara ili prigušuje protok tekućine kroz hladnjak, dok motor ne razvije radnu temperaturu [20].



**Slika 13.** Osnovni dijelovi rashladnog sustava automobilskog motora  
**Izvor:** [20]

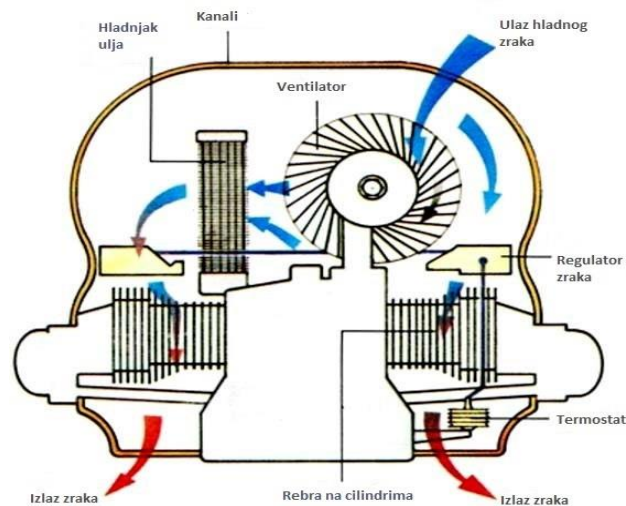
**Usisni sustav** je relevantan zbog činjenice da od njega započinje čitavi proces prerade radne smjese. Svrha mu je filtracija zraka nužnog za izgaranje u motoru. Zrak za izgaranje crpi se iz okoline i nikada nije u potpunosti čist. Prašina u sebi sadrži čestice kremenja koje su obično čvrste i tvrde tako da bi one, u slučaju dospjeća u cilindar motora, vrlo brzo izazvale ozbiljna oštećenja samog motora. Za pročišćavanje zraka se upotrebljavaju suhi, vlažni i ciklonski pročišćivači. Suhi se upotrebljavaju u lakšim i čistijim uvjetima rada kod teretnih vozila, a kod osobnih vozila se koriste isključivo oni. Kriterij pročišćavanja je zadovoljavajući, a zamjena i održavanje su jednostavni. S druge strane vlažni se koriste samo u teškim radnim uvjetima kod teretnih i radnih strojeva, a učinak pročišćavanja im je 100%. Ciklonski pročišćivači zraka se koriste u osobito teškim uvjetima rada vozila te u atmosferi koja je osobito bogata prašinom, ali ga je potrebno upotrebljavati u kombinaciji s jednim od pročistača jer se njime mogu odvajati samo krupnije čestice [17].

Zadatak **ispušnog sustava** je da priguši buku koja nastane u trenu kada se otvori ispušni ventil motora. U trenu njegovog otvaranja, plinovi izgaranja pod tlakom od oko 5 bara te brzinom od oko 900 m/s izlijeću iz cilindra gdje se sudaraju sa mirujućim česticama zraka. Radi štetnog djelovanja za ljudsko uho, ispušni plin je nužno akustički prigušiti, a za to postoje apsorpcijski i reflektirajući prigušivači. Kod prvog se zvuk trenjem u apsorpcijskom materijalu pretvara u toplinsku energiju. Oni prigušuju zvuk čija frekvencija je viša od 500 Hz. Kod drugog se, pak, zvuk prigušuje bez zagrijavanja. Sadrži više komora, tzv. rezonatora. Smješteni su jedan iza drugoga, dok prema načinu povezivanja rezonatora postoje odvojeni, redni i stupnjevani [17].

### 3. SUSTAV HLAĐENJA MOTORA ZRAKOM

Instalacija za hlađenje je sustav međusobno funkcionalno povezanih agregata, cjevovoda, instrumenata, regulacijskih i signalnih elemenata, koji moraju osigurati odgovarajući stabilni toplinski režim motora u svim uvjetima rada (opterećenja, broj obrtaja, stanje okolne atmosfere), prijenosom topline u okolinu [21]. Od toplinske energije koja nastane u motoru s unutrašnjim izgaranjem, samo je oko jedna četvrtina pretvori u koristan rad. Preostala se toplina mora odvoditi i to na način da se niti jedan dio motora ne pregrije. Pri zračnom hlađenju zrak u tijeku vožnje ili zrak koji pokreće ventilator struji oko rashladnih rebara na vanjskoj strani glave i cilindara [22].

Kod motora sa zračnim hlađenjem (slika 14) temperature glave cilindra su uvijek više od motora koji su hlađeni tekućinom. To je ujedno i razlog zbog kojeg je dio topline koja se odvodi na ulje za podmazivanje nešto veći, dok su temperature ulja više. Hoće li se hlađenje ulja izvršiti zavisi od ukupnog toplinskog stanja motora. Prijelazom na opterećenost motora gotovo uvijek se mora uvesti hlađenje ulja neovisno od toga radi li se o motorima koji se hlade tekućinom ili zrakom. U pravilu se sustav za hlađenje motora zrakom upotrebljava na četverotaktnim motorima ili manjim dvotaktnim. Tako se sustavi za zračnim hlađenjem se u najvećem broju slučajeva upotrebljavaju na motorima za automobile, kamione, motor-bicikle te na stabilnim motorima malih snaga. Kod hlađenja motora zrakom toplina se strujanjem zrakom odvodi direktno s površina cilindra i glava motora [23].



**Slika 14.** Koncept hlađenja motora zrakom  
**Izvor:** [23]

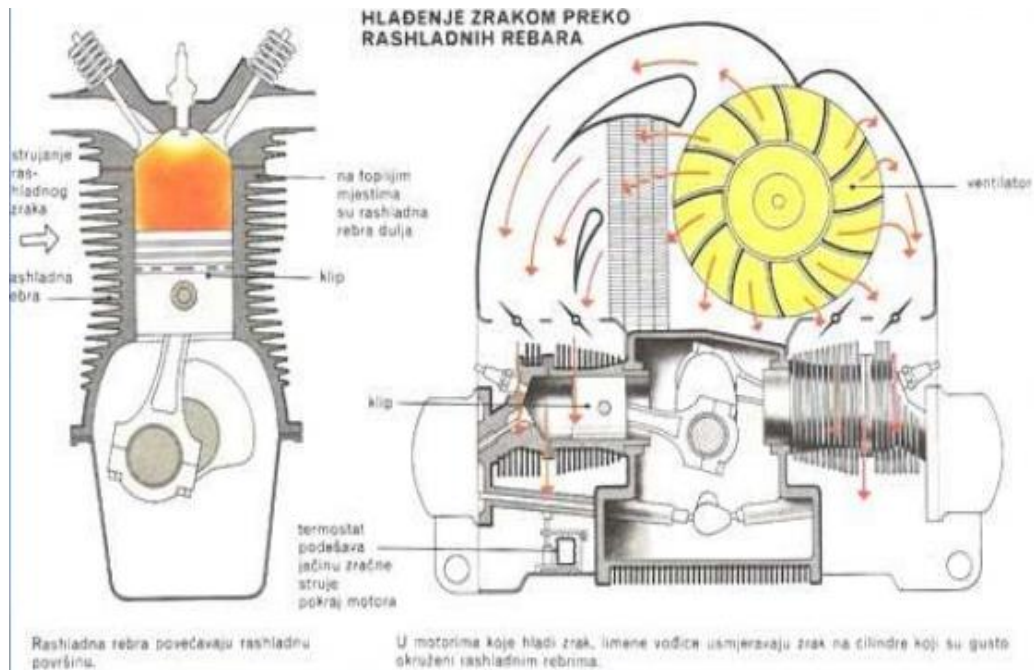
Kao najpoznatiji automobili koji su koristili, danas poprilično napušteni koncepciju zračnog hlađenja motora, javljaju se Volkswagen 'Buba', njezina sportska izvedenica Porsche 911 i Citroen 2CV. Takav princip hlađenja imali su i Porsche 356, Citroen Dyane, Ami i LN, NSU Prinz 4L, Fiat Nuova 500, Tatra T603, Trabant P50, Zaporožac ZAZ-965, 966 i 968, Honda 1300 te zloglasni Chevrolet Corvair, Citroen GS, 'Europski auto 1971. godine', koji je imao velikih problema s hlađenjem 3. i 4. cilindra. Radi pregrijavanja su se trošila bregasta vratila, karike i cilindri, zato što je drugi cilindarski red hladio djelomice zagrijan zrak [23].

U odnosu prema Citroenu GS (1979 – 1986.) redni 4-cilindarski bokser 'Bube' nije imao problema sa hlađenjem, zbog činjenice što poprečno strujanje na oba cilindarska reda daje svjež zrak. To je, ustvari mana uzdužnog strujanja radi koje je na Citroenu GS dolazilo do pregrijavanja, kao i ubrzanog trošenja cilindra te klipova iz drugog reda (trećeg i četvrtog), zato što su se hladili zrakom koji se već djelomično ugrijao strujanjem prvog cilindarskog reda [23].

Radi pregrijavanja su se trošila bregasta vratila, karike te cilindri, zato što je drugi cilindarski red hladio djelomično zagrijani zrak, nakon strujanja prvog. U suvremeno doba je automobila sa sustavom hlađenja zrakom sve manje, ali kao njihova prednost javlja se činjenica da su jednostavniji i jeftiniji za izradu te su jednostavniji za održavanje. Kod takvog načina hlađenja se neželjena toplina prenosi na okolinu strujanjem zraka preko površina koje se nalaze u blizini izvora nastajanja topline. Veća površina podrazumijeva i bolje odvođenje topline sa motora, a dimenzionira se da se u nekim normalnim zamišljenim uvjetima osigurava rad motora na optimalnoj radnoj temperaturi.

Kretanjem samog vozila, zrak struji po tim površinama te preuzima dio topline na sebe. Stajanje ili sporo strujanje zraka uzrokuje slabije hlađenje, ali i nečistoće na rasipnim površinama. Od temperature okoline ovisi i hlađenje, a to znači da u uvjetima ekstremnijih hladnoća motor teško postiže optimalnu radnu temperaturu, a u toplijim uvjetima hlađenje motora je otežano. Ugradnjom ventilatora se može ostvariti prisilna cirkulacija zraka te se na taj način poboljšati hlađenje. Rasipne se površine rade od materijala koji je solidan voditelj topline. Kod zračnog hlađenja toplina se odvodi od vanjskih zidova glave i košuljice cilindra izravno na struju zraka [21].

Ipak smatra se da je odvođenje topline kod hlađenja zrakom u prosjeku za 10 – 18 % manje nego kod hlađenja tekućinom, a zbog toga su ovi dijelovi motora termički više opterećeni [24].



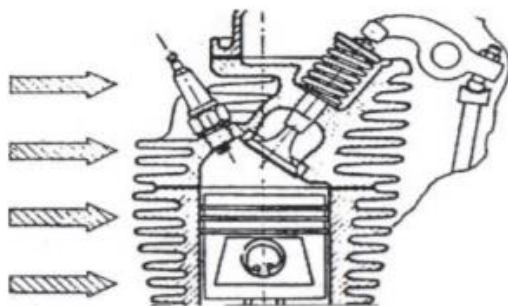
**Slika 15.** Hlađenje zrakom preko rashladnih rebara

**Izvor:** [24]

Radne temperature motora hlađenih zrakom (slika 16) su daleko više nego kod hlađenja tekućinom te se kreću oko  $170^{\circ}\text{C}$ . Cilindri motora hlađenih zrakom su izvedeni rebrasto kako bi površina hlađenja bila što veća. Glavni dijelovi sustava za hlađenje su [24]:

- Ventilator,
- Usmjerivački limovi,
- Remenski pogon ventilatora,
- Termostat,
- Termometar i regulacijski zasuni,
- Cilindar motora hlađenog zrakom.





**Slika 16.** Shema rashladnog sustava hlađenja zrakom

**Izvor:** [24]

Ovisno od konstrukcije, sustavi hlađenja motora zrakom mogu se podijeliti [25]:

- Hlađenje prirodnom cirkulacijom zraka te
- Hlađenje prisilnom cirkulacijom zraka

### **3.1. Hlađenje prirodnom cirkulacijom zraka**

Hlađenje prirodnom cirkulacijom zraka se najviše primjenjuje na motociklima, ali i na manjim stabilnim motorima. Sa izvedenom površinom u vidu krilca postižu se dva temeljna učinka [24]:

- ✓ **Povećana je površina preko koje struji zrak te**
- ✓ **Određen je njegov smjer strujanja.**



**Slika 17.** Prikaz motora sa prirodnom cirkulacijom zraka

**Izvor:** [24]

### 3.2. Hlađenje prisilnom cirkulacijom zraka

Hlađenje prilikom prinudne cirkulacije zraka je najrasprostranjeniji način hlađenja zrakom, dok je najvažniji i glavni dio turbina koja pogon dobiva od radilice. Kako bi se zrak usmjeri služe metalni odbojnici. Slikom 18. prikazan je shematski sustav zračnog hlađenja četverotaktnog motora.



**Slika 18.** Shematski sustav zračnog hlađenja četverotaktnog motora

**Izvor:** [24]

Zrak koji iz atmosfere uvlači ventilator prenosi se u krovište motora, odakle ulazi u deflektore postavljene oko cilindra te sa suprotne strane izlazi pravocrtni omotač odakle se odvodi u okolinu [24].

### 3.3. Karakteristike zrakom hlađenih motora

Niz je prednosti i nedostataka kod motora hlađenih zrakom. U nastavku su navedene neke od njih:

- Motor je pouzdaniji u radu,
- Dobro podnose veće temperaturne razlike (120 – 160°C),
- Motor ima duži vijek trajanja jer ne dolazi do korozije motora,
- Lakše se održava i nema problema sa zaleđivanjem koje izaziva pucanje bloka,
- Teže se pregrijavaju,

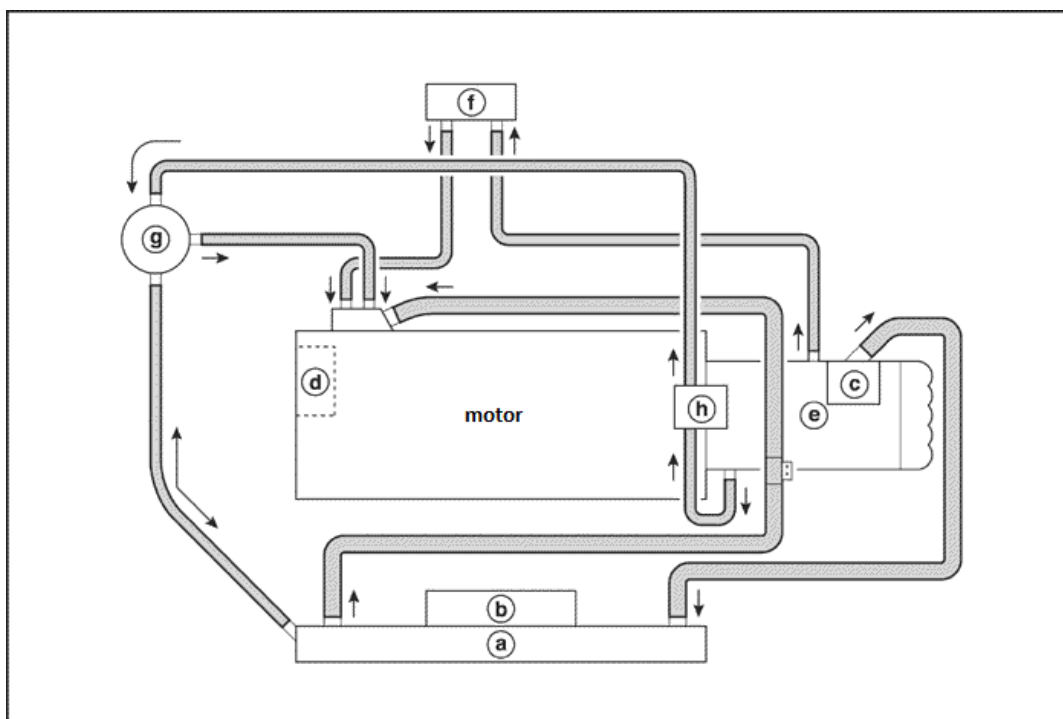
- Brže dostižu radnu temperaturu.
- Osim prednosti javljaju se i nedostaci kod motora koji su hlađeni zrakom [24]:
- Motor je glasniji, zato što je veći razmak između klipa i cilindra,
- U zimskom periodu se kabina slabije zagrijava, odnosno treba joj više vremena da se ugrije,
- Radna temperatura uvelike ovisi od vanjske temperature,
- Turbina oduzima dosta snage motoru od 8 do 12%,
- Neravnomjerno je hlađenje motora.

#### 4. SUSTAV HLAĐENJA MOTORA TEKUĆINOM

Rashladni sustav održava temperaturu motora na učinkovitoj razini u tijeku svih radnih uvjeta motora. Kada je motor hladan, rashladni sustav hladi motor sporo ili ga ne hladi uopće. Takvo sporo hlađenje motora pruža mogućnost da se motor brzo i zagrije. Sustav hlađenja (slika 19) uključuje hladnjak (a) i ventilator (b), termostat i kućište (c), pumpu za rashladnu tekućinu (d), pogonski remen pumpe i gibljive cijevi za rashladnu tekućinu. Razvodni remen pogoni pumpu za hlađenje. Nužno je da svi dijelovi funkcioniraju ispravno, kako bi rashladni sustav radio. Pumpa rashladnog sredstva izvlači rashladno sredstvo iz hladnjaka. Rashladna tekućina zatim struji kroz vodene kanale u bloku motora i cilindarskoj glavi, kroz kućište ispusta za vodu (e), kućište leptira za gas (h) [25].

Kad rashladna tekućina postigne radnu temperaturu, otvara se termostat. Rashladno sredstvo se tada vraća u hladnjak, gdje se hladi. Taj sustav usmjerava dio rashladne tekućine kroz gibljive cijevi u izmjenjivač (f) topline. Na taj se način omogućuje grijanje kabine te odleđivanje. Preljevna kompenzacijska posuda (g) je spojena s hladnjakom te kućištem ispusta za vodu radi preuzimanja tekućine istisnute širenjem na visokim temperaturama. Kompenzacijska posuda održava ispravnu razinu rashladnog sredstva. Rashladno sredstvo se dodaje u rashladni sustav kroz kompenzacijsku posudu. Za pražnjenje rashladnog sustava mora se odvojiti donja gibljiva cijev hladnjaka i isprazniti rashladna tekućina [25].

Kojim putem će proći rashladno sredstvo u velikoj mjeri zavisi od temperature motora. Od toplotne energije u motoru s unutarnjim izgaranjem samo se jedan dio pretvori u koristan rad. Preostalu toplinu treba odvoditi na način da se niti jedan dio motora ne pregrije. Nepravilan rad za instalacije za hlađenje, odnosno nedovoljno ili prekomjerno odvođenje toplote, utječe na parametre termodinamičkog ciklusa, na stvaranje, kao i zapaljenje smjese goriva i zraka, zatim na brzinu sagorijevanja, na stupanj punjenja, mehanički stupanj iskorištenja, kao i na emisiju toksičnih tvari [25].



**Slika 19.** Sustav hlađenja motora tekućinom  
**Izvor:** [25]

Nekadašnji motori hlađeni vodom, tamo negdje sve do onih koji su proizvedeni 1930-ih godina, imali su poprilično jednostavno hlađenje sa toplinskim kruženjem, koje se nazivalo termosifonsko hlađenje. Voda je u rashladnu sistem u stvari kružila samo zato što voda ima manju gustoću te se diže, dok gušća hladna voda pada prema dnu. Na taj način je topla voda iz motora preko cijevi dotjecala u gornju komoru hladnjaka, kako se hladila, padala je prema dolje i preko donje se cijevi vraćala u motor [22].

U termosifonskom hladnjaku nije bilo pumpe, dok je rashladni učinak bio poprilično skroman. Termosifonski rashladni sustavi ne bi niti u suvremenim, poprilično malim ali jakim motorima bili djelotvorni, te zato svi suvremeni motori koji se hlade vodom u protoku rashladne vode imaju pumpu koja ubrzava njezino kruženje [22].

Topla voda, koja je u rashladnom sustavu u konstantnom dodiru sa različitim kovinama, kroz vrijeme dovodi do korozije te taloženja različitih naslaga. Na stjenkama rashladnog sustava nastaje sloj od čestica hrđe ili oksidiranog aluminijskog oksida, a vapnenac, kao i ostali minerali u vodi u rashladnom sustavu stvaraju kamenac. Raznim sredstvima se može očistiti hladnjak, kao i kanali za vodu u bloku te glavi motora, ali taj je posao poprilično neugodan i težak. To je i razlog zbog kojeg se u suvremenim vodom hlađenim motorima upotrebljava rashladna voda kojoj su već

dodana sredstva protiv korozije i taloga. U geografskom području u kojem se nalazi i Hrvatska dodaju se sa antifrizom, koje je sredstvo protiv smrzavanja [22].

Sam sustav hlađenja motora tekućinom se zasniva na principu postajanja posrednika u prijenosu topline, a s obzirom da je kod rashladne tekućine, koja je u konkretnom slučaju posrednik i prenosi toplinu, najzastupljenija voda, sustav je nazvan vodeno hlađenje. Sam princip rada motora podrazumijeva izgaranje goriva te pretvaranje kemijske energije u mehanički rad. Pri tome dolazi do nastanka topline koja se mora odvoditi u okolinu u svrhu osiguranja da motor može raditi u uvjetima optimalne radne temperature [26].

Stoga se prilikom same konstrukcije motora poprilično vodi računa o eventualnoj optimalnoj radnoj temperaturi motora koja ne bi smjela biti veća od temperature ključanja planiranog rashladnog fluida, a niti blizu te temperature (kada rashladna tekućina proključa). Sukladno tome i ovisno od toga planiraju se materijali za izradu dijelova, sredstva za podmazivanje, dimenzioniraju se elementi motora, praktično se konstruira motora. Poželjno je da motor što je prije moguće postigne optimalnu radnu temperaturu te da je i zadrži [26].

Rashladna tekućina potom kruži kroz motor te na sebe preuzima toplinu koju treba odvesti u okolinu. Prijenos topline u okolinu se odvija kroz hladnjak na prednjem dijelu vozila. Radi konstrukcije hladnjaka sa puno površine preko koje struji zrak, toplina ugrijane tekućine iz hladnjaka se na taj način predaje zraku koji struji kroz kanale hladnjaka i krilca koji su tu u svrhu povećanja površine kojom se toplina predaje okolini. Međutim rashladna tekućina ne dolazi odmah pri startu motora u hladnjak, odnosno ne dolazi odmah do strujanja rashladne tekućine kroz čitavi sustav [26].

Do strujanja kroz čitavi sustav dolazi nakon što rashladna tekućina dostigne optimalnu radnu temperaturu motora, a to je obično od 90 do 95°C. Strujanje rashladne tekućine je spriječeno upravo iz razloga kako bi se omogućilo dostizanje optimalne radne temperature. Tada termostat omogući prolaz rashladnoj tekućini u hladnjak i strujanje kroz čitavi sustav [26]. Ukoliko rashladni sustav iz bilo kojeg razloga prestane pravilno funkcionirati dolazi do povećanja temperature motora, a senzori na vozilu ukazuju vozaču da se motor pregrijava te je to znak vozaču da što prije mora zaustaviti vozilo kako bi spriječio oštećenje motora [27].

Kao glavni zadaci sustava za hlađenje javljaju se sljedeći [26]:

- Da se svi dijelovi motora rashlađuju ravnomjerno i intenzivno kako bi se izbjeglo formiranje lokalnih toplinskih opterećenja, ali i kako bi se održao pravilni razmak između pokretnih dijelova,
- Da se temperatura motornih dijelova održava u granicama koje ne ugrožavaju mehaničke osobine materijala,
- Da se hlađenjem osigurava takva temperatura ulja za podmazivanje koja je pogodna s obzirom na viskozitet, kao i ostale fizičko-kemijske osobine ulja.

Tekućina za hlađenje motora nije obična voda jer ona može izazvati stvaranje kamenca (kako je u radu i ranije navedeno), može se zalediti na temperaturama ispod 0°C – gdje dolazi do pucanja bloka motora ili glave motora, ljeti bi se zbog visokih temperatura voda gubila kroz vodenu paru te imala korozivno djelovanje na metalne dijelove sustava. Upravo iz tih razloga se kao tekućina za hlađenje koristi antifriz. Antifriz je kemijska supstanca koja se upotrebljava kod motora sa unutrašnjim izgaranje. Njegova glavna svrha je smanjenje točke smrzavanja tekućine čime se ujedno sprječavaju i znatnija oštećenja motora [27].

Osim što snižava točku smrzavanja, povećava i točku zagrijavanja, ima antikorozivna svojstva, ali i ostala svojstva. Neka od njih su: sprečavanje stvaranja pjene, sprečavanje taloženja, sprječava stvaranje kamenca, itd.. U prošlosti se kao antifriz upotrebljavao metanol (metil-alkohol), dok se danas koristi etilen glikol. U odnosu od metanola i vode, etilen glikol se vrlo slabo isparava. Jednako kao što nije preporučljivo koristiti čistu vodu, nije preporučljivo niti koristiti čisti antifriz. Najbolji se rezultati postižu mješavinom optimalnih količina vode i antifriz. Najbolje je koristiti destiliranu vodu, jer se jedino na taj način izbjegava stvaranje kamenca. Rashladna tekućina mora uvijek biti između oznake MIN i MAX u posudi. Nivo se mjeri kada je automobil parkiran na ravnoj površini sa potpuno hladnim motorom [27].

#### **4.1. Karakteristike hlađenja motora tekućinom**

I hlađenje motora tekućinom ima svoje prednosti kao i nedostatke. Kao prednosti se javljaju sljedeće [28]:

- Uz pomoć tekućine se postiže ravnomjerno hlađenje i pri većem broju obrtaja motora neće biti posljedica,

- Osigurava se ravnomjernije temperature za vrijeme hlađenja,
- Potrebna snaga za pokretanje pumpe kod većih motora je podosta manja nego za pokretanje turbine kod zračnog hlađenja,
- Tekućina svojom prisutnošću omogućava stvaranje omotača oko hlađenih površina, čime se osigurava izolacija buke.

Kao nedostaci hlađenja motora tekućinom javljaju se sljedeći [28]:

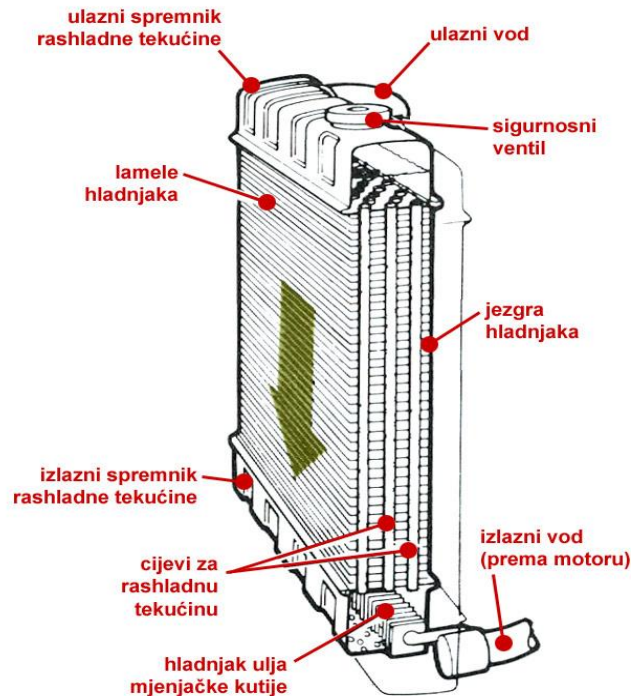
- Uređaj u cijelosti zahtijeva veliki prostor,
- Tekućina u sustavu hladnjaka može se smrznuti te kao posljedica toga mogu nastati razna mehanička oštećenja (blok, cilindar, pumpa, itd.),
- Potrebno je duže vrijeme za zagrijavanje motora, s obzirom na veću masu koja se treba zagrijati.

## **4.2. Hladnjak**

Hladnjak motora (slika 20) se sastoji od po jednog plastičnog spremnika za vodu na lijevoj i desnoj strani. Između se nalazi mnogog tankih cijevi koje su međusobno povezane konstrukcijom lamela. Cijevi hladnjaka kroz koje prolazi tekućina za hlađenje su najčešće izrađene od bakra kao osnovnog metala, jer je otporan na koroziju. Radi toga je površina uz koju struji zrak veličine nekoliko kvadratnih metara. Hladnjak je montiran na dva mjesta za učvršćivanje gore i dolje na poprečnim nosačima karoserije [29].

Kod nekih je hladnjaka između razine rashladne vode i poklopca u gornjoj komori prazan prostor kako bi se topla voda mogla raširiti. Suvišna voda (ili para) izlazi van po prelivenoj cijevi. U suvremeno doba je u gotovo svim automobilskim hladnjacima prelivena cjevčica provođena u posudu za izjednačenje, iz koje voda pri hlađenju može ponovno teći u hladnjak. Automobil ima zatvoreni sustav za hlađenje. S obzirom da se u takvom sustavu rashladna voda praktički ne gubi, sustav se već u tvornici napuni rashladnom tekućinom koja je mješavina vode i sredstva protiv zamrzavanja i korozije [29].



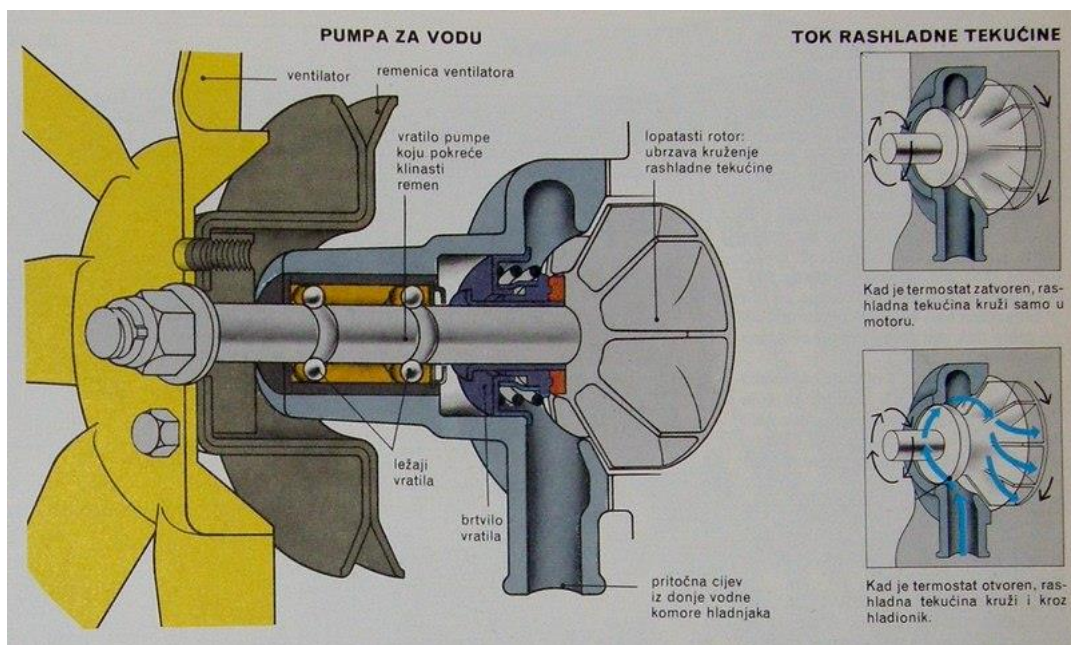


**Slika 20.** Osnovni dijelovi automobilskog hladnjaka s ugrađenim hladnjakom ulja mjenjača  
**Izvor: [20]**

### 4.3. Pumpa za vodu

Pumpa za vodu (slika 21) se obično ugrađuje ispred bloka motora, a pokreće je koljenasto vratilo pomoću klinastog remena. Na drugoj strani pogonskog vratila pumpe je obično pričvršćen i ventilator, osim u slučajevima kad ventilator ima vlastiti električni pogon. Pumpa usisava vodu iz donje komore hladnjaka u vodne prostore motora, gdje voda oduzima toplinu s vrućih dijelova motora i zagrijana otječe u gornju komoru hladnjaka. Rashladna voda po potrebi zagrijava unutrašnjost automobila, a u nekim automobilima i usisni razvodnik motora [30].

Dio rashladne vode namijenjen grijanju otječe iz vodnih prostora glave motora u izmjenjivač topline grijača, gdje toplinu predaje zraku za zagrijavanje unutrašnjosti. Na osovinu pumpe za vodu je lopatasti rotor s malo zasvođenim lopaticama. Voda ulazi u blizini pogonskog vratila, a lopatice je usmjeravaju u vodne prostore motora. Klizna brtva na osovini sprječava izlaženje rashladne vode. Kada je strujanje rashladne tekućine zatvoreno termostatom, pumpa ubrzava samo kruženje vode u samom motoru [30].



**Slika 21.** Pumpa za vodu

**Izvor:** [30]

#### **4.4. Termostat**

Termostat (slika 22) služi da se voda, odnosno motor što je prije moguće zagrije na radnu temperaturu te da tu temperaturu održi tijekom eksploatacije. Položaj termostata u instalaciji za hlađenje prikazan je slikom 22. Termostat je postavljen u potisnoj cijevi. Djelovanje termostata se zasniva na promjeni dužine mijeha koji je ispunjen tekućinom koja lako isparava. Kada temperatura vode poraste tekućina u mijehu počinje isparavati i njegova se dužina povećava. Kada je motor hladan, termostat zatvara ili ograničava protok rashladne vode iz motora u hladnjak [26].

Upotrebljavaju se dvije vrste termostata. Rjeđi je mjehasti termostat, koji se izrađuje u obliku harmonike. U njemu je zatvorena tekućina sa niskom razinom vrenja. Kada tekućina za hlađenje zagrije tekućinu u termostatu dolazi do širenja kutije, odnosno tijela termostata, tj. harmonike termostata i tako se otvara ventil. U suvremeno doba se najviše upotrebljava voštani termostat od limene kutije napunjene voskom. U vosku je u gumenoj membrani mali klip u obliku olovke. Dok je motor hladan, ventil zatvara protok vode u hladnjak, ali kad se vosak zagrije, rastopi se i rastegne, potisne kutije prema dole te se ventil otvori [26].

Uloga termostata je da omogući odlazak tekućine iz motora u hladnjak kada temperatura dostigne oko 80°C. Termostat, ustvari predstavlja kontrolni ventil upravljani temperaturom rashladne tekućine. Njegov je temeljni posao da pomaže motoru da se brže zagrije, a to se postiže preusmjeravanjem toka rashladne tekućine. Ustvari, rashladna tekućina u normalnom radu zagrijanog motora struji kroz džepove bloka i glave, pa u hladnjak i opet nazad, potpomognuta pumpom. Kada je motor hladan, termostat stoji zatvoren kako bi rashlađena tekućina tjerana pumpom strujala samo kroz blok i glavu [26].

Kada se tekućina dovoljno zagrije termostat se otvara i tekućina počinje kružiti čitavim sustavom. Kada se temperatura tekućine podigne toliko da se njezino strujanje može preusmjeriti kroz čitavi sustav za hlađenje, vosak u termostatu se počinje zagrijavati i rastezati (povećava mu se volumen). Povećanjem volumena voska u termostatu, pomiče se i rastezljiva membrana koja gura polugu za otvaranje termostata. Termostat je otvoren, zapravo, kada je zagrijan i počeo je propuštati struju rashladne tekućine kroz hladnjak [26].

Korištenjem termostata se brže postiže zagrijavanje motora, a time se štedi gorivo i smanjuje se emisija nesagorivih ugljikovodika te ugljičnog monoksida. Na taj način motor brže dostiže radnu temperaturu (temperatura tekućine se pri termostatu u pravilu kreće između 80-85°C), a za nju je, ustvari, i predviđen te je na njoj trošenje pokretnih dijelova najmanje, dok je podmazivanje najbolje. Ventil termostata u zavisnosti od temperature vode u bloku motora propušta vodu prema hladnjaku ili je propušta prema vodenoj pumpi pa ponovno u blok motora [26].



**Slika 22.** Prikaz zatvorenog (lijevo) i otvorenog (desno) termostata

**Izvor:** [31]

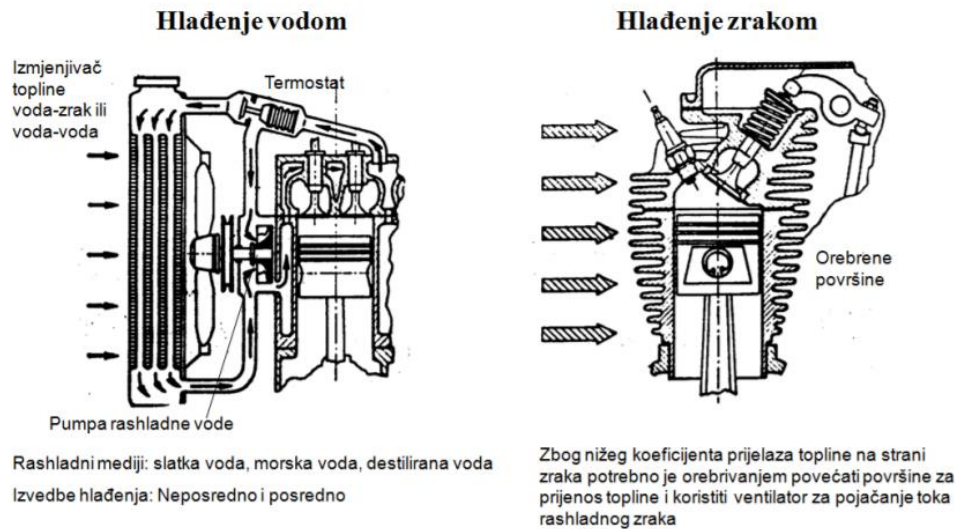
## 5. KOMPARACIJA SUSTAVA HLAĐENJA MOTORA ZRAKOM I TEKUĆINOM

Ukoliko se vrši usporedba sustava hlađenja motora zrakom i tekućinom (slika 23) nužno je istaknuti prednosti sustava hlađenja tekućinom u odnosu na sustav hlađenja zrakom, a to su sljedeće [32]:

- Lakše je pokretanje motora pri niskim temperaturama radi mogućnosti lakšeg i bržeg prethodnog zagrijavanja tekućine i manjih zazora između klipa i cilindra,
- Ravnomjernije i intenzivnije hlađenje motora, radi čega su temperature cilindra i glave manje,
- Mogućnost spajanja više cilindra u jednu cjelinu (cilindarski blok),
- Jednostavnija kompozicija motora,
- Manji šum motora u radu,
- Kod višecilindričnih motora kod kojih je primijenjeno hlađenje tekućinom u odnosu na isti broj cilindra hlađenih zrakom se postiže smanjenje dužine motora za oko 25% zbog manje udaljenosti između osi cilindra,

Nedostatci hlađenja tekućinom u odnosu na hlađenje zrakom su [32]:

- Komplicirani sustav za hlađenje koje traži održavanje,
- Potreba za sredstvom za hlađenje prilikom različitih atmosferskih utjecaja i njena kontrola u tijeku eksploatacije,
- Opasnost od curenja i zamrzavanja,
- Pojava stvaranja kamenca i taloga te
- Pojava korozije i kavitacije.



**Slika 23.** Usporedni prikaz sustava za hlađenje motora zrakom i tekućinom

**Izvor:** [33]

S druge strane, prednosti hlađenja zrakom nad hlađenjem tekućinom su sljedeće:

- Jednostavna i jeftina konstrukcija,
- Mala težina,
- Ne postoji opasnost od zamrzavanja,
- Nema hladnjaka i opasnosti od propuštanja,
- Nema održavanja,
- Visoka sigurnost u radu
- Motor brže postiže radnu temperaturu i
- Radna temperatura motora nije ograničena vrelištem tekućine.

Još su relevantni i nedostaci hlađenja zrakom nad hlađenjem tekućinom su sljedeće:

- Visoke oscilacije radne temperature,
- Velike zračnosti klipa i cilindra,
- Potrebna velika snaga za pokretanje ventilatora,
- Mala volumenska snaga motora te
- Mali stupanj kompresije.

## 6. ZAKLJUČAK

Posljednjih godina razvoj motora s unutarnjim izgaranjem je poprilično napredovao, a to je dovelo do manje emisije stakleničkih plinova, smanjenja potrošnje goriva i slično. Sustav za hlađenje motora je iznimno relevantan element kod svakog motora s unutarnjim izgaranje. Naime, od toplinske energije koja je nastala u motoru s unutarnjim izgaranje, samo se oko  $\frac{1}{4}$  pretvori u koristan rad, dok se preostala toplina mora odvoditi na način da se niti jedan klip motora ne pregrije.

Sustav hlađenja zrakom je dosta jednostavniji s obzirom da u tijeku vožnje ili zrak koji pokreće ventilator struji oko rashladnih rebara na vanjskoj strani glave i cilindara. Samo hlađenje motora poprilično je zavisno od temperature okoline, a to znači da u uvjetima ekstremnih hladnoća motor relativno teško postiže optimalnu radnu temperaturu, a u toplijim vremenskim prilikama je samo hlađenje motora dosta otežano. U suvremeno doba se najčešće primjenjuju sustavi hlađenja motor tekućinom koji se zasniva na principu postojanja posrednika u prijenosu topline.

S obzirom da je kod rashladne tekućine najzastupljenija voda sam sustav je i nazvan vodeno hlađenje. Iznimno važnu ulogu u sustavu za hlađenje tekućinom imaju hladnjak, ventilator, termostat i kućište, pumpa za rashladnu tekućinu, pogonski remen pumpe te gibljive cijevi za rashladnu tekućinu, zatim kućište ispusta za vodu, kućište leptira za gas, izmjenjivač topline kao i kompenzacijska posuda.

Hlađenje strujanjem rashladne vode podrazumijeva da se motor hladi rashladnim sredstvo, a to je najčešće antifriz ili destilirana voda. Glavni zadatak hladnjaka je da toplinu koju voda donosi iz motora prenosi u atmosferu. Rashladna voda prolazi iz motora pokraj termostata te ulazi u gornju vodnu komoru, pa teče dalje dolje kroz rashladni blok gdje predaje toplinu i iz donje komore se vraća u motor.

Pumpa motora se uobičajeno ugrađuje ispred bloka motora, a pokreće ju koljenasto vratilo uz pomoć klinastog remena. Na drugoj strani pogonskog vratila pumpe se obično pričvršćuje i ventilator, osim u slučajevima kada on ima vlastiti električni pogon. Termostat drži temperaturu vode konstantnom. Dvije su vrste termostata koje se upotrebljavaju, a nešto se rjeđe upotrebljava mjehasti termostat. S druge strane termostat koji se danas najčešće upotrebljava je voštani termostat od limene kutije napunjene voskom.

U prošlosti je princip hlađenja motora vodom bio nešto drugačiji. Oni su imali jednostavno hlađenje toplinskim kruženjem – termosifonsko hlađenje, gdje je voda u rashladnom sustavu kružila samo zato što voda ima manju gustoću i diže se, a gušća hladna voda pada prema dnu. To je ujedno i način na koji je topla voda iz motora dotjecala u gornju komoru hladnjaka, kako se hladila, padala je prema dolje i preko donje se cijevi vraćala u motor.

Razlika u odnosu na suvremeno hlađenje je što u termosifonskom hladnjaku nije bilo pumpe, a sam rashladni učinak je bio poprilično skroman, a u suvremenim sustavima on ne bi bio djelotvoran.

Kvalitetno hlađenje omogućuje bolje punjenje cilindra, manju mogućnost pojave detonantnog izgaranja, viši stupanj kompresije, veću snagu uz manju potrošnju goriva i manja naprezanja radi manjih temperaturnih razlika. Sustav hlađenja motora mora zadovoljavati zahtjeve kao što su visoki rashladni učinak, mala težina, ravnomjerno hlađenje dijelova, dobar prijelaz topline te mala potrošnja energije.

## LITERATURA

- [1] <http://www.enciklopedija.hr/natuknica.aspx?ID=42132>, pristup: 5.8.2018.
- [2] <http://josip.purger.com/automotive/wankel/index.htm>, pristup: 5.8.2018.
- [3] Kalinić, Z.: Motori s unutrašnjim izgaranjem, Školska knjiga, Zagreb, 2004.
- [4] <https://www.scribd.com/doc/177124409/Princip-Rada-Dvotaktnog-Motora-Je-Jednostavan>, pristup: 7.8.2018.
- [5] <http://www.teretna-vozila.com/smf/tehnika/osnove-princip-rada-cetverotaktnog-motora/>, pristup: 7.8.2018.
- [6] Filipović, I.: Motori i motorna vozila, Mašinski fakultet Univerziteta u Tuzli, Tuzla, 2006.
- [7] Zovak, G.: Glavni dijelovi motora, Cestovna prijevozna sredstva, Fakultet prometnih znanosti, Zagreb, 2015.
- [8] <http://www.autonet.hr/arhiva-clanaka/ventili>, pristup: 7.8.2018.
- [9] Mahalec, I., Kozarac, D., Lulić, Z.: Konstrukcije motora, Fakultet strojarstva i brodogradnje, Sveučilište u Zagrebu, Zagreb, 2015. Dostupno na: [https://www.fsb.unizg.hr/miv/MSUI/KonMot/KonMot\\_2015/1\\_Predavanja/KonMot\\_2015.pdf](https://www.fsb.unizg.hr/miv/MSUI/KonMot/KonMot_2015/1_Predavanja/KonMot_2015.pdf), pristup: 8.8.2018.
- [10] <https://www.prometna-zona.com/koljenasto-vratilo/>, pristup: 9.8.2018.
- [11] <http://www.autonet.hr/arhiva-clanaka/koljenasto-vratilo>, pristup: 9.8.2018.
- [12] <https://www.ffri.hr/~mdundjer/Elementi%20strojeva%20II/15-Lezajevi.pdf>, pristup, 9.8.2018.
- [13] <https://www.prometna-zona.com/glava-motora-i-ventili/>, pristup: 12.8.2018.
- [14] <http://www.croterm.hr/glave.shtml>, pristup: 12.8.2018.
- [15] <https://www.silux-auto.it/ricambi-auto/pezzi-di-ricambio-motore/coppa-dellolio/154192/coppa-dellolio-audi-a3-96-16-19>, pristup: 12.8.2018.
- [16] Zovak, G.: CPS sustavi 2, Cestovna prijevozna sredstva, Fakultet prometnih znanosti, Zagreb, 2015.
- [17] Zovak, G.: CPS sustavi 1, Cestovna prijevozna sredstva, Fakultet prometnih znanosti, Zagreb, 2015.
- [18] <https://mlfree.com/vtec-variable-valve-timing-and-lift-electronic-control-sistem-istorijat-princip-rada-i-varijante-sistema/>, pristup: 12.8.2018.



- [19] <https://www.slideshare.net/igoriv/podmazivanje-motora>, pristup: 12.8.2018.
- [20] <http://www.autonet.hr/arhiva-clanaka/hladenje-motora-ii>, pristup: 12.8.2018.
- [21] <https://www.scribd.com/doc/92666009/Sistem-za-hla%C4%91enje>, pristup: 12.8.2018.
- [22] <https://www.prometna-zona.com/hladenje-motora/>, pristup: 13.8.2018.
- [23] [https://autoportal.hr/clanak/bilo\\_pa\\_proslo\\_zracno\\_hladenje\\_automobilskog\\_motora](https://autoportal.hr/clanak/bilo_pa_proslo_zracno_hladenje_automobilskog_motora), pristup: 13.8.2018.
- [24] <https://www.slideshare.net/igoriv/vazduno-hlaenje-motora-sus-david-stanojevic-ii3>, pristup: 15.8.2018.
- [25] [http://www.autocats.ws/manual/chevrolet/tis0808/hr/documents\\_2006/Matiz/sm-m/6M2\\_1D0.hr.html#M1D0THERM1](http://www.autocats.ws/manual/chevrolet/tis0808/hr/documents_2006/Matiz/sm-m/6M2_1D0.hr.html#M1D0THERM1), pristup: 17.8.2018.
- [26] <https://documents.tips/documents/sistem-za-hladenje.html>, pristup: 22.8.2018.
- [27] <http://www.deloviautomobila.rs/auto-delovi/sistem-za-hladenje-motora/sistem-za-hladenje-motora/>, pristup: 22.8.2018.
- [28] [http://vujicnikola.weebly.com/uploads/3/4/8/0/3480733/hladjenje\\_motor.pdf](http://vujicnikola.weebly.com/uploads/3/4/8/0/3480733/hladjenje_motor.pdf), pristup: 22.8.2018.
- [29] <https://www.oldtimeri.hr/definicija/oldtimer-tehnika/sustav-hladenja-motora>, pristup: 22.8.2018.
- [30] [http://www.vozite.com/hladjenje\\_motor.html](http://www.vozite.com/hladjenje_motor.html), pristup: 22.8.2018.
- [31] [https://autoportal.hr/clanak/pregled\\_i\\_servis\\_termostata\\_spasava\\_motor](https://autoportal.hr/clanak/pregled_i_servis_termostata_spasava_motor), pristup: 22.8.2018.
- [32] Filipović, I.: Cestovna vozila; Fakultet za saobraćaj i komunikacije; Sarajevo 2002.god
- [33] [www.joskodvornik.com/wp-content/uploads/2010/03/01\\_MOTORI-podjela.ppt](http://www.joskodvornik.com/wp-content/uploads/2010/03/01_MOTORI-podjela.ppt), pristup: 25.8.2018

## POPIS SLIKA

Slika 1. Podjela motora s unutarnjim izgaranjem prema položaju cilindara .....	5
Slika 2. Podjela motora s unutarnjim izgaranjem prema rasporedu cilindara .....	6
Slika 3. Taktovi malog dvotaktnog motora.....	7
Slika 4. Princip rada četverotaktnog motora.....	8
Slika 5. Glavni dijelovi motora s unutarnjim izgaranjem .....	8
Slika 6. Ventil .....	10
Slika 7. Koljenasto vratilo .....	11
Slika 8. Glava motora .....	12
Slika 9. Korito motora.....	13
Slika 10. Shema elektronskog paljenja .....	13
Slika 11. Bregasta osovina u bloku motora (lijevo) te sustav upravljanja ventilima s dvije bregaste osovine u glavi motora .....	14
Slika 12. Prikaz mehanizma za podmazivanje.....	15
Slika 13. Osnovni dijelovi rashladnog sustava automobilskog motora .....	16
Slika 14. Koncept hlađenja motora zrakom.....	17
Slika 15. Hlađenje zrakom preko rashladnih rebara .....	19
Slika 16. Shema rashladnog sustava hlađenja zrakom .....	20
Slika 17. Prikaz motora sa prirodnom cirkulacijom zraka.....	20
Slika 18. Shematski sustav zračnog hlađenja četverotaktnog motora .....	21
Slika 19. Sustav hlađenja motora tekućinom.....	24
Slika 20. Osnovni dijelovi automobilskog hladnjaka s ugrađenim hladnjakom ulja mjenjača .....	28
Slika 21. Pumpa za vodu.....	29
Slika 22. Prikaz zatvorenog (lijevo) i otvorenog (desno) termostata.....	30
Slika 23. Usporedni prikaz sustava za hlađenje motora zrakom i tekućinom .....	32