

Analiza PDE sustava za ubrizgavanje goriva kod Diesel motora

Merkaš, Mario

Undergraduate thesis / Završni rad

2018

Degree Grantor / Ustanova koja je dodijelila akademski / stručni stupanj: **University of Zagreb, Faculty of Transport and Traffic Sciences / Sveučilište u Zagrebu, Fakultet prometnih znanosti**

Permanent link / Trajna poveznica: <https://urn.nsk.hr/urn:nbn:hr:119:493374>

Rights / Prava: [In copyright](#)/[Zaštićeno autorskim pravom.](#)

Download date / Datum preuzimanja: **2025-02-06**



Repository / Repozitorij:

[Faculty of Transport and Traffic Sciences - Institutional Repository](#)



SVEUČILIŠTE U ZAGREBU
FAKULTET PROMETNIH ZNANOSTI

Mario Merkaš

**ANALIZA PDE SUSTAVA ZA UBRIZGAVANJE GORIVA KOD
DIESEL MOTORA**

ZAVRŠNI RAD

Zagreb, 2018.

Sveučilište u Zagrebu
Fakultet prometnih znanosti

ZAVRŠNI RAD

**ANALIZA PDE SUSTAVA ZA UBRIZGAVANJE GORIVA KOD DIESEL
MOTORA**

ANALYSIS OF PDE FUEL INJECTION SYSTEM IN A DIESEL ENGINE

Mentor: prof. dr. sc. Goran Zovak

Student: Mario Merkaš

JMBAG: 0135243717

Zagreb, rujan 2018.

Sažetak

U ovom radu analiziran je pumpa - brizgaljka sustav ubrizgavanja koji je primjenjiv samo kod dizel motora, te su istaknute njegove prednosti i nedostaci. Prije same analize sustava ubrizgavanja razradi se pristupilo sa šireg aspekta, te je na početku objašnjen princip rada dizel motora. Princip rada obuhvaća pokretanje hladnog motora, postupke ubrizgavanja, radni ciklus četverotaktnog motora, te ukratko o kružnom termodinamičkom procesu koji se odvija kod rada dizel motora. Detaljno je objašnjen sustav napajanja dizel motora gorivom, te su na osnovnoj razini opisani ostali sustavi ubrizgavanja. Pumpa brizgaljka sustav je sustav direktnog ubrizgavanja goriva u cilindar motora, a karakterističan je po jedinstvenom sklopu pumpa - brizgaljka koji omogućava visoke tlakove ubrizgavanja, što je jedna od glavne prednosti tog sustava.

Ključne riječi: PUMPA - BRIZGALJKA, DIZEL MOTOR, UBRIZGAVANJE

Summary

In this work is analysed the Unit Injector System which is applicable only to Diesel engines, and here are highlighted his advantages and disadvantages. Before the analysis of the injection system, elaboration of the work is approached from a wider point of view, at the beginning is explained the working principle of the Diesel engine. The principle of work includes starting a cold engine, injection procedures, a four-stroke engine operating cycle, and briefly about a circular thermodynamic process that takes place in the work of diesel engine. Diesel fuel supply system is explained in details, and other refueling systems are described at baseline. The Unit Injector System is a direct fuel injection system in the engine cylinder, and is characterized by a unique pump-injector arrangement that allows high injection pressures, which is one of the main advantages of this system.

Keywords: UNIT INJECTOR, DIESEL ENGINE, INJECTION

Sadržaj

1. Uvod	1
2. Princip rada dizel motora	3
2.1. Pokretanje dizel motora	3
2.2. Postupci ubrizgavanja u dizel motorima	4
2.3. Radni ciklus četverotaktnog dizel motora	4
2.3.1. Prvi takt – usis	5
2.3.2. Drugi takt – kompresija	6
2.3.3. Treći takt – ekspanzija	7
2.3.4. Četvrti takt – ispuh	8
2.4. Kružni termodinamički proces dizel motora	8
2.4.1. Idealni kružni proces dizel motora	8
2.4.2. Stvarni kružni proces dizel motora	10
3. Sustav napajanja dizel motora	11
3.1. Glavni dijelovi sustava za napajanje	11
3.1.1. Spremnik goriva	11
3.1.2. Cjevovodna instalacija	12
3.1.3. Pročistač za gorivo	13
3.1.4. Niskotlačna pumpa	14
3.1.5. Visokotlačna pumpa	15
3.1.6. Brizgaljke motora	15
3.2. Osnove o sustavima ubrizgavanja u dizel motorima	17
3.2.1. Mehanički sustavi	18
3.2.2. Mehanički sustavi s elektroničkim upravljanjem	22
3.2.3. Potpuno elektronički upravljana pumpa visokog tlaka	23
3.2.4. Potpuno elektronički sustav s razvodnom cijevi (Common rail sustav) ..	23
4. Analiza sustava pumpa – brizgaljka (PDE)	26
4.1. Pumpa - brizgaljka (PDE)	26
4.2. Uloga elektromagnetskog ventila	27
4.3. Pokretanje mehanizma	28
4.4. Stvaranje smjese i izgaranje	29
4.5 Princip rada sustava pumpe - brizgaljke	30
4.6 Pumpa – brizgaljka s Piezo ventilom	32
4.6.1 Princip rada pumpe – brizgaljke s Piezo ventilom	34
5. Prednosti i nedostaci PDE sustava	37
6. Zaključak	40

Literatura	42
Popis slika	44

1. Uvod

Diesel motor s unutarnjim izgaranjem izumio je njemački inženjer Rudolf Diesel 1892. godine. Sve do danas razni stručnjaci radili su na unapređenju toga motora. Želja za postizanjem motora sa što boljim stupnjem korisnosti, manjom potrošnjom, većom snagom, te u posljednje vrijeme veoma aktualnim ekološkim normama za smanjenje udjela štetnih plinova nastalih samim izgaranjem u motoru, dovode do stalnih poboljšanja dizel motora. Najveće promjene i stalna poboljšanja ostvarena su nad uređajima za napajanje gorivom. Tako se od početnog indirektnog sustava ubrizgavanja i tlakovima do najviše 450 bara, došlo do direktnog i potpuno elektroničkog sustava s tlakovima ubrizgavanja i preko 2200 bara, no više o tome u daljnjem radu.

Cilj završnog rada je analizirati pumpa – brizgaljka sustav ubrizgavanja. Rad je podijeljen u šest cjelina:

1. Uvod
2. Princip rada dizel motora
3. Sustav napajanja dizel motora
4. Analiza sustava pumpa – brizgaljka (PDE)
5. Prednosti i nedostaci PDE sustava
6. Zaključak

U drugom poglavlju opisuje se pokretanje dizel motora pomoću žarnih svjećica, postupci ubrizgavanja koji mogu biti direktni i indirektni, radni ciklus četverotaktnog dizelskog motora te ukratko o kružnom termodinamičkom procesu koji se odvija prilikom rada motora.

Treće poglavlje obuhvaća sustav napajanja dizel motora, gdje su opisani svi glavni dijelovi sustava, a to su: spremnik goriva, cjevovodna instalacija, pročistač za gorivo, niskotlačna pumpa, visokotlačna pumpa i brizgaljke. Također u tom poglavlju ukratko su opisani pojedini sustavi ubrizgavanja, a to su: mehanički sustavi, mehanički sustavi s elektroničkim upravljanjem, potpuno elektronički upravljana

pumpa visokog tlaka te potpuno elektronički sustav s razvodnom cijevi (Common Rail sustav).

Četvrto poglavlje odnosi se na analizu sustava ubrizgavanja pumpa - brizgaljka. Govori se općenito o sustavu, te su opisani bitni dijelovi i princip rada sklopa pumpe - brizgaljke. Opisana su dva različita pumpa – brizgaljka sklopa, pumpa brizgaljka s elektromagnetnim ventnilom i pumpa – brizgaljka s Piezo ventilom.

U petom poglavlju na temelju analiziranog PDE sustava ubrizgavanja opisuju se njegove prednosti i nedostaci u odnosu na ostale sustave ubrizgavanja.

2. Princip rada dizel motora

Diesel motor je stroj s unutarnjim izgaranjem koji pretvara toplinsku energiju u mehanički rad. Proces izgaranja u Diesel motoru bitno je različit u odnosu na Otto motor. Kod Diesel motora gorivo se u kapljevnom stanju ubrizgava u prostor izgaranja pod vrlo visokim tlakom. Zahvaljujući visokom tlaku i vrlo malim otvorima brizgaljke, najsitnije raspršene kapljice goriva u vrućem zraku (oko 800°C) zagrijavaju i počinju površinski isparavati. Pare goriva miješaju se sa zrakom, zagrijavaju do temperature samozapaljenja, te se samozapaljuju.

2.1. Pokretanje dizel motora

Za samozapaljenje smjese goriva i zraka u dizel motora potrebna je temperatura zraka od najmanje 500 do 600°C koja se u cilindrima i komorama hladnih dizel motora ne može postići. Zato je za pokretanje hladnih dizel motora početnu temperaturu potrebno osigurati nekim vanjskim putem. U tu svrhu rabe se posebno konstruirane žarne svjećice (Slika 1) koje se smještaju u komore za miješanje goriva i zraka, a u motora s izravnim ubrizgavanjem žarne svjećice se postavljaju u kompresijski prostor. Bez obzira o kojem se tipu motora radilo mlaz ubrizganog goriva usmjeruje se na žarnu svjećicu. Tamo zbog užarenog vrha žarnice na temperaturi od 850 do 1000°C gorivo ispari, pomiješa se sa zrakom i samozapali. Nakon postizanja visoke temperature u cilindru i komorama motora žarnica više nije potrebna pa se isključuje. [1]

Razlikuju se tri vrste svjećica, a to su:

- samoregulirajuće svjećice od čelika
- elektronički regulirane svjećice od čelika ili keramike
- žarne svjećice senzori tlaka [2]



Slika 1. Žarna svjećica [19]

2.2. Postupci ubrizgavanja u dizel motorima

Razlikujemo dva različita postupka ubrizgavanja, a to su izravno ubrizgavanje i neizravno ubrizgavanje u pretkomoru ili vrtložnu komoru podijeljenog prostora izgaranja. Kod izravnog ubrizgavanja gorivo se ubrizgava pod visokim tlakom u prostor izgaranja s vrućim zrakom pomoću brizgaljke s otvorima. Prostor izgaranja čini udebljanje u čelu klipa i ravna glava motora. Vrtložno strujanje potrebno za potpuno izgaranje goriva, postiže se vrtložnim kanalima i oblikom klipa. Blaži porast tlaka ubrizgavanja i mirniji rad motora dobiva se ubrizgavanjem male količine goriva prije glavne (predubrizgavanje). U usporedbi s indirektnim sustavima ubrizgavanja, izravno ubrizgavanje ima manje toplinske gubitke zbog manje površine stijeni prostora izgaranja a time i veću toplinsku učinkovitost. Osnovna prednost izravnog ubrizgavanja je u do 20% nižoj potrošnji goriva. Zahvaljujući tome dizelski motori su u potpunosti istisnuli motore s indirektnim ubrizgavanjem. [2]

2.3. Radni ciklus četverotaktnog dizel motora

Taktovi u dizel motoru su: usis, kompresija, ekspanzija (radni takt) i ispuh. Radni ciklus odvija se tijekom dva okreta koljenastog vratila. Klip u radu giba se između dva položaja: gornje i donje mrtve točke pri čemu prelazi put koji se naziva hod klipa.

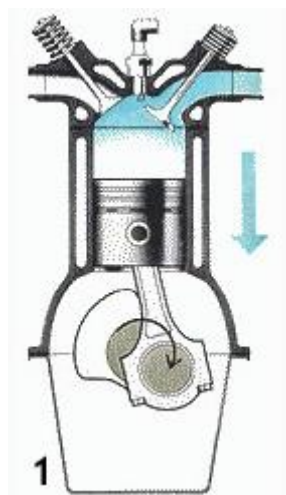
Omjer najvećeg obujma cilindra (kada je klip u donjoj mrtvoj točki - DMT) i prostora u koji je smjesa sabijena dolaskom klipa u gornju mrtvu točku (GMT) nazivamo omjerom kompresije. O omjeru kompresije znatno ovisi snaga motora, a u pravilu njegovim povećanjem (do izvjesne granice) ona i raste.

Zbog potrebe da visokom temperaturom komprimirana smjesa goriva i zraka izazove njezino samozapaljenje. Diesel motori u pravilu imaju viši omjer kompresije od benzinskih. Posljedica sagorijevanja smjese goriva i zraka je povećanje obujma plinova unutar cilindra. Ova ekspanzija pokreće klip prema dolje (točnije, prema DMT jer motor ne mora uvijek biti postavljen okomito), a on posredstvom klipnjače okreće koljenasto vratilo. Ovako se pravocrtno gibanje klipa pretvara u kružno koje se potom predaje prijenosnom sustavu te na kraju dovodi do kotača. Da bi motor mogao pravilno "disati", tj. uvoditi smjesu u cilindar te izbacivati iz njega produkte izgaranja, brinu se ventili. Postoje dvije vrste ventila: usisni i ispušni, a ritam njihovog otvaranja i zatvaranja određuje broj okretaja motora koji se mijenja obzirom na to koliko je pritisnuta papučica gasa. [3]

2.3.1. Prvi takt – usis

Gibanjem klipa od GMT (gornja mrtva točka) prema DMT (donja mrtva točka), povećava se radni prostor, a zbog otpora u usisnoj grani, tlak u cilindru niži je od okolišnog tlaka za 0,1 – 0,3 bar. Zbog višeg atmosferskog tlaka, zrak ustrujava u cilindre bez ikakvog prigušenja jer nema prigušene zaklopke. Da bi u cilindar ušla što veća količina zraka, te se dobio što veći okretni moment motora, usisni se ventili otvaraju i do 25° prije GMT, a zatvaraju i do 28° nakon DMT. Ovom mjerom postiže se dodatno punjenje cilindra. Ispušni ventili u ovom su taktu uglavnom zatvoreni. Usisni zrak tijekom takta usisa zagrije se na temperaturu od 70°C do 100°C. [2]

Razlog ranije otvaranja i kasnijeg zatvaranja usisnog ventila je povećanje stupnja punjenja i smanjenje drugog takta. Naime, ako u cilindar uđe veća količina zraka, u njega se može ubrizgati veća količina goriva, pa će snaga motora biti veća. Način povećanja stupnja punjenja u dizel motoru postiže se: viševentilskom tehnologijom, kompresorima i turbokompresorima, te hladnjacima zraka. [1]

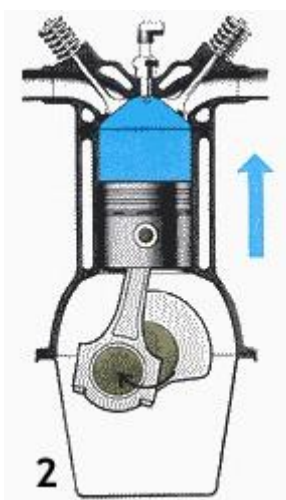


Slika 2. Prvi takt – usis [3]

2.3.2. Drugi takt – kompresija

Drugi takt započinje zatvaranjem usisnog ventila i traje sve do GMT. Gibanjem klipa od DMT, radni se prostor smanjuje na $1/14 - 1/24$ početnog volumena. Zrak se pritom zagrijava na $600^{\circ}\text{C} - 900^{\circ}\text{C}$, a kompresijski tlak raste na $30 - 55$ bar. Motori s dodatnim prostorima izgaranja, npr. s vrtložnom komoro, moraju imati viši omjer kompresije jer zbog veće površine prostora izgaranja imaju veće toplinske gubitke. Tijekom takta kompresije, usisni i ispušni ventili uglavnom su zatvoreni. [2]

Što je omjer kompresije veći, porast tlaka i temperature je veći. Tlak kompresije u dizel motorima mjeri se motometrom, za dizel motore koji umjesto gumenog naslona imaju navoj kojim se motometar učvrsti u sjedalo brizgaljke. [1]



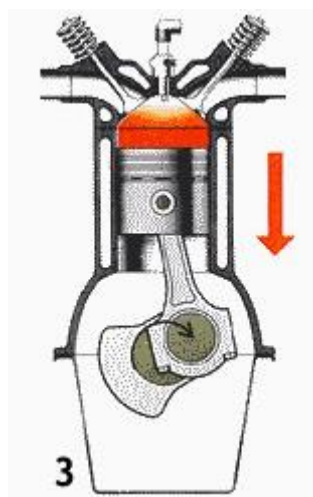
Slika 3. Drugi takt – kompresija [3]

2.3.3. Treći takt – ekspanzija

Pred kraj takta kompresije, približno 15° KV - 30° KV, pod visokim se tlakom ubrizgava i fino raspršuje dizel – gorivo u vrući stlačeni zrak te se miješa u prostoru izgaranja. Temperatura stlačenog zraka viša je od temperature samozapaljenja pa se tako pripremljena smjesa goriva i zraka pali. Vrijeme proteklo od trenutka ubrizgavanja do mjerljivog porasta tlaka i temperature u cilindru naziva se zakašnjenje paljenja. Stvoreni visoki tlak plinova izgaranja, i do 160 bar-a, potiskuje klip prema DMT. Toplinska energija pretvara se tako u mehanički rad. [2]

Ubrizgavanje goriva u cilindar odvija se pod tlakom od 90 do 2000 bara, ovisno o vrsti sustava za ubrizgavanje. U klasičnim sustavima do 1995. god. tlakovi su približno 120 bara, dok su u Common Rail sustavima od 1999. god. tlakovi viši od 1350 bara. Nakon 2000. god u sustavima VAG tlak ubrizgavanje je viši i od 2000 bara.

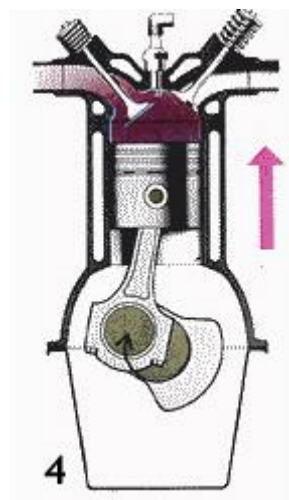
Prilikom ubrizgavanja gorivo se rasprši u finu maglicu, zagrije, ispari, pomiješa sa zrakom i zapali. Izgaranjem temperatura se povisi na 2000 do 2500°C . Najviši tlak izgaranja postigne se oko 15 do 20° poslije GMT. Najviši tlak zadrži se sve od 50 do 60° poslije GMT, iako se klip pomiče prema DMT. Visoki tlak nastao izgaranjem goriva potiskuje klip prema DMT sve do otvaranja ispušnog ventila 40 do 50° prije DMT pri tlaku od 4 do 6 bara, kad izgorjeli plinovi više nemaju dovoljno energije za potiskivanje klipa. [1]



Slika 4. Treći takt – ekspanzija [3]

2.3.4. Četvrti takt – ispuh

Ispušni ventili otvaraju se između 30° i 60° KV prije GMT jer se tako pospješuje istrujavanje ispušnih plinova i rasterećuje klipni mehanizam. Pri otvaranju ispušnih ventila u cilindrima vlada tlak između 4 i 6 bara, a temperatura ispušnih plinova je od 550 do 750 °C. Tijekom hoda klipa prema GMT, ispušni se plinovi istiskuju pod tlakom od 0,2 do 0,4 bara iz cilindra. Zahvaljujući nižim temperaturama ispušnih plinova, toplinski gubitci dizel motora manji su od gubitaka Ottovih motora (viši stupanj korisnosti). [2]



Slika 5. Četvrti takt – ispuh [3]

2.4. Kružni termodinamički proces dizel motora

Kružni termodinamički proces ili kružni proces je niz promjena stanja nekog termodinamičkog sustava, koje se periodički ponavljaju, a pritom sustav uvijek iznova dolazi u početno stanje.

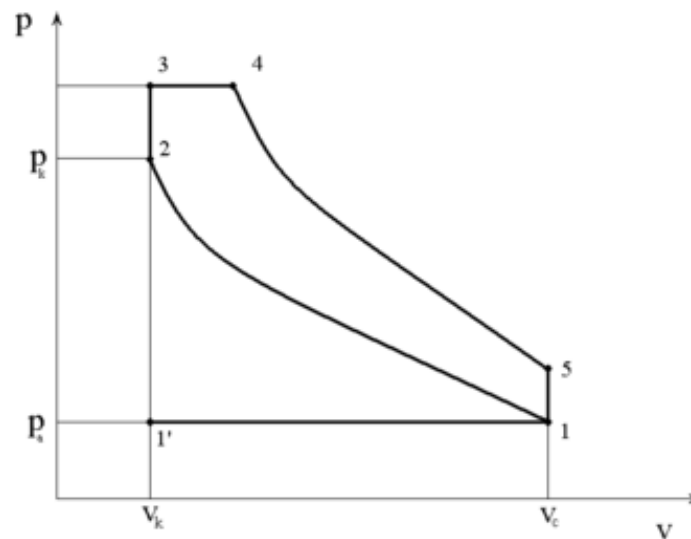
Danas su najviše razvijeni klipni motori s unutarnjim izgaranjem, kod kojih se toplina razvija izgaranjem mješavine zraka i goriva unutar cilindra. Dio proizvedene topline pretvara se u motoru u mehanički rad, a ostatak odlazi s vrućim izgorjelim plinovima u atmosferu. Kod dizel motora tlak u cilindru tijekom procesa izgaranja se ne mijenja. [4]

2.4.1. Idealni kružni proces dizel motora

Idealni proces je jedan zamišljeni kružni proces po kojem bi motor trebao raditi. Motor bi proizvodio najviši mogući koristan rad kad bi radio po idealnom kružnom procesu. Nažalost, stvarni proces u motoru bitno se udaljava od idealnog

procesa, te je njegova korisnost bitno manja. Idealni procesi nam služe da procijenimo korisnost stvarnih procesa u motorima. Cilj je svakog konstruktora da stvarni proces u motoru što je moguće više približi idealnom procesu.

Sabathé proces je idealni proces za današnje dizel motore s direktnim ubrizgavanjem. Kod Sabathéovog procesa toplina se dovodi djelomično pri konstantnome volumenu i djelomično pri konstantnome tlaku, a odvodi pri konstantnome volumenu. [5]



Slika 6. Sabathe kružni proces [1]

Promjena stanja radnog medija kod Sabatheovog procesa:

- 1'-1 klip se giba od GMT prema DMT, stvarajući podtlak u cilindru, koji omogućava usisavanje zraka u cilindar
- 1-2 adijabatska kompresija zraka u cilindru koja traje sve do GMT
- 2 ubrizgavanje goriva u cilindar
- 2-3 izgaranje dijela goriva u cilindru po izohori
- 3-4 izgaranje drugog dijela goriva u cilindru po izobari, klip se giba prema DMT
- 4-5 adijabatska ekspanzija plinova u cilindru
- 5-1 ispuh pri izohori

2.4.2. Stvarni kružni proces dizel motora

U stvarnosti, radni ciklus dizelskog motora znatno odstupa od idealnog procesa. Razlozi zbog kojih stvarni kružni proces odstupa od idealnog su:

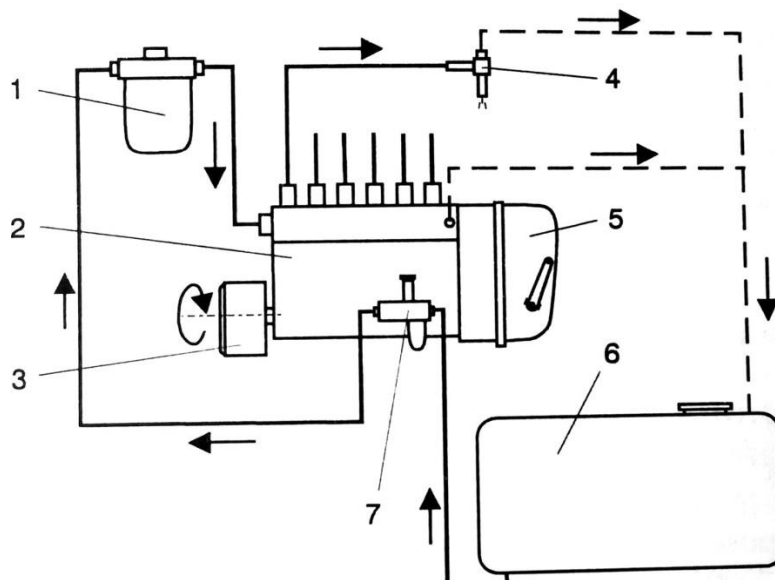
- gorivo ne izgara potpuno
- propusnost između prstena klipa i stjenke cilindra (ne idealno brtvljenje)
- hlađenje motora, izmjena topline između radnog medija i stjenke cilindra koja se hladi vodom
- proces kompresije i ekspanzije nije adijabatski već politropski
- gubici punjenja cilindra
- gubitak zbog negativnog rada za izmjenu radnog medija [5]

3. Sustav napajanja dizel motora

Sustav za napajanje motora gorivom jedan je od najvažnijih ako ne i najvažniji sustav unutar cijelog sklopa automobila. Da bih uopće došlo do pokretanja vozila, gorivo prije samog izgaranja u cilindru motora mora proći kroz niz elemenata. Svaki od tih elemenata ima važnu ulogu u sustavu. Uloga cijelog sustava je da dovede dizel gorivo u pravom vremenu i u točnoj količini do cilindra motora.

3.1. Glavni dijelovi sustava za napajanje

Glavni dijelovi sustava za napajanje su: spremnik goriva (6), cjevovodne instalacije, pročištač goriva (1), niskotlačne pumpe (7), visokotlačne pumpe (2) i brizgaljke (4).



Slika 7. Shema sustava za napajanje dizel motora [13]

3.1.1. Spremnik goriva

U suvremenim automobilima spremnik za gorivo je uvijek na suprotnom kraju od motora. Ako je motor u stražnjem dijelu vozila, spremnik za gorivo je sprijeda; ako je motor sprijeda, spremnik za gorivo je straga. Takav raspored je nužan kako radi zaštite od požara tako i radi što boljeg rasporeda težine. Pun spremnik za gorivo može imati do 80 kg. Što je niže smješten, to manje njegovo težište utječe na vozne osobine automobila. Suvremeni spremnici za gorivo obično su uspravni, imaju pregradne zidove da pri vožnji na jačim zavojima i pri kočenju ne bi zapljuskivanje

goriva ljuljalo automobil. S unutrašnje strane je spremnik za gorivo po pravilu prevučen nekom tvari otpornom na vodu i benzin da se spriječi korozija, odnosno hrđanje uslijed vode koja se kondenzira na stjenkama.

Volumen spremnika ovisi o veličini vozila i radnoj zapremini motora, a kreće se od 20 do 100 litara, odnosno odmjerjen je tako da automobil jednim punjenjem može preći barem 300 do 400 km. Opremljen je instrumentom koji upozorava kad nestane goriva. [6]



Slika 8. Spremnik goriva [20]

3.1.2. Cjevovodna instalacija

Cjevovodna instalacija sastoji se od posebno malih čeličnih cijevi sa debelim stjenkama zbog izdržljivosti na visoki tlak. Ostale cijevi su ili obložene tankim slojem željeza ili su načinjene od tvrde plastike s čeličnim spojnica. Također neke povratne cijevi su od gume.

Kod spajanja cjevovodne instalacije usisni spoj se ne smije prejako pritegnuti, jer se tako smanjuje protok, koji nakon nekog vremena uzrokuje zaustavljanje motora. [7]



Slika 9. čelična cijev s debelim stjenkama [21]

3.1.3. Pročistač za gorivo

Sustav dovoda goriva, svakog vozila je izložen različitim vrstama onečišćenja, što ne nastaje samo zbog loše kvalitete goriva. Normalno je da se sediment nakuplja diljem sustava napajanja. Osim toga, voda koja se istaloži iz goriva prilikom temperaturnih oscilacija, uzrokuje koroziju zidova spremnika. Prilikom korozije zidova spremnika, nastaju čestice hrđe koje se mogu nakupljati u raznim elementima sustava.

Pročistač za gorivo služi kako bi se motor zaštitio od onečišćenja. Sastavni je dio svakog automobila. Izrađen je od posebnog filter papira koji može blokirati čestice do 5 mikrometara. Filter blokira svaku tvar koja u gorivo nije dodana namjerno, a predstavljaju prijetnju brizgaljkama. Ne samo da sprječava prodiranje malih čestica u sustav, već i štiti automobil od negativnih učinaka kemijskih spojeva, vode, organskih čestica i mikroorganizama. [8]



Slika 10. Pročistač goriva [22]

3.1.4. Niskotlačna pumpa

U početku su motori sa unutrašnjim izgaranjem izrađivani bez pumpi za gorivo, jer je gorivo zbog gravitacije – slobodnog pada stizalo u cilindar. Međutim, razvojem motora brzo se pojavila potreba da se gorivo iz spremnika pumpa u cilindar. Kod dizel motora, gorivo se pod niskim tlakom iz spremnika šalje u pumpu visokog pritiska, na našim prostorima najčešće zvanom „Bosch“ pumpa, iz koje se u točno određenim količinama i u pravo vrijeme šalje u cilindre motora.

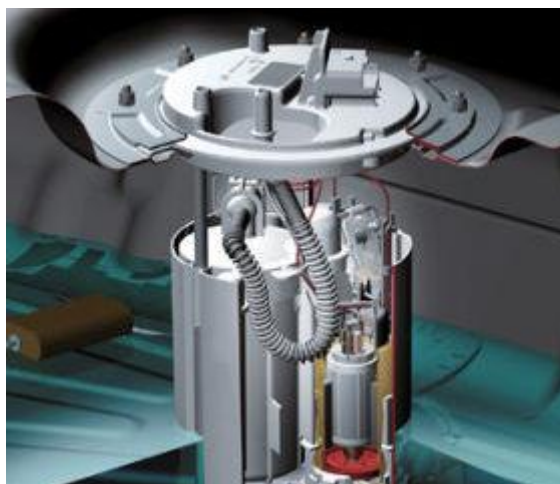
Postoje pumpe za gorivo izvan spremnika za gorivo i one koje su uronjene u spremnik, a današnji, noviji automobili ipak najčešće imaju upravo onu pumpu za gorivo koja je uronjena u spremnik goriva.

Danas dizel motori najčešće imaju po dvije pumpe goriva – električnu, unutar spremnika goriva (pumpa niskog tlaka a velikog protoka) i drugu, pumpu visokog tlaka i malog protoka, a kod novijih modela *Common Rail* uređaj, na motoru ili u njegovoj neposrednoj blizini. [9]

Razlikujemo više vrsti niskotlačnih pumpi a osnovne dvije vrste su mehanička i elektronička niskotlačna pumpa. Mehanička niskotlačna pumpa pokreće se pomoću bregaste osovine, dok se električna niskotlačna pumpa pokreće pomoću 12V sustavne opreme. [10]

Električna pumpa goriva najčešće je ugrađena kao dio dobavnog modula u spremniku (InTank) ili u vodu goriva (InLine). Da bi se osigurao brzi porast tlaka u niskotlačnom dijelu, između 3 i 7 bara. Pumpa se uključuje već pri otvaranju vozačevih vrata ili pri pokretanju kontakt - ključa. Dobava električnih pumpi je, ovisno o konstrukciji, između 40 i 500 l/h te su samo odzračene. [2]

U automobilima sa dizel motorom koji koriste visokotlačnu pumpu, moguća je izvedba sustava bez niskotlačne pumpe, jer sama visokotlačna pumpa stvara podtlak i tako vuče dovoljnu količinu goriva iz spremnika. Noviji Common rail sustavi te sustav pumpa - brizgaljka ipak imaju potrebu za dodatnom niskotlačnom pumpom u spremniku goriva koja dovodi gorivo do visokotlačne pumpe koja dalje tlači gorivo i preko 2000 bara. [11]



Slika 11. Električna niskotlačna pumpa [23]

3.1.5. Visokotlačna pumpa

Visokotlačne pumpe su „srce“ cijelog sustava napajanja kod dizel motora. Često su nazivane i „Bosch“ pumpama zbog proizvođača koji ih izrađuje u najvećem obujmu. Visokotlačna pumpa ima zadatak da ubrizga određenu količinu goriva u cilindre, pod određenim tlakom, u određeno vrijeme i po određenom rasporedu. Pumpa stvara veliki tlak, gorivo preko metalnih cijevi stiže do brizgaljke koje preko otvora gorivo ubrizgavaju u prostor za izgaranje. Pogon dobiva preko bregastog vratila ili zupčastog remena motora.

Neke od najvažnijih visokotlačnih pumpi su:

- Visokotlačna klipna redna pumpa
- Visokotlačna radijalna razvodna pumpa
- Visokotlačna aksijalna razvodna pumpa

Svaka od tih visokotlačnih pumpi biti će opisane u daljnjem radu.

3.1.6. Brizgaljke motora

Brizgaljka je mehanički sklop koji se učvršćuje na glavu cilindra i osigurava ubrizgavanje goriva u cilindar motora. Gorivo se dovodi visokotlačnom cijevi od visokotlačne pumpe do priključka na tijelu brizgaljke, prolazi kroz štapasti pročistač, vertikalni provrt u tijelu brizgaljke do donjeg dijela glave brizgaljke. Gorivo djeluje visokim tlakom na konusni završetak igle brizgaljke. Stvorena vertikalna sila potiskuje iglu prema gore i oslobađa se otvor na dnu glave brizgaljke kroz koju se brizga gorivo. Nakon prestanka potiskivanja goriva iz visokotlačne pumpe, tlak goriva naglo

pada zbog djelovanja ventila rasterećenja. Zbog nedovoljnog tlaka goriva opruga potiskuje iglu na njezino sjedište u donjem dijelu glave brizgaljke čime se brzo prekida ubrizgavanje. Veličinu tlaka početka ubrizgavanja određuje opruga svojom silom. Sila opruge se može podesiti odgovarajućom debljinom podešavajuće pločice. Dijelove brizgaljke povezuje tijelo brizgaljke.

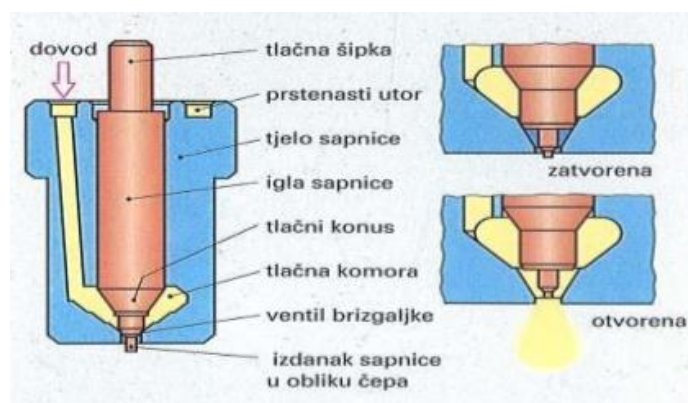
Zbog visokog tlaka za vrijeme ubrizgavanja neznatna količina goriva probije se između igle i tijela brizgaljke u prostor opruge. To gorivo se vraća kroz priključak za povratni vod, te povratnim vodom u spremnik za gorivo.

Glava brizgaljke na svom donjem kraju može imati završetak s jednom rupicom ili s više rupica kroz koje se ubrizgava gorivo. Za motore s neizravnim ubrizgavanjem koriste se brizgaljke s jednom rupicom dok se kod motora s izravnim ubrizgavanjem koriste brizgaljke s više rupica. Promjer rupica iznosi 0,2 mm ili više da bi se spriječilo eventualno začepljenje. [12]

Razlikujemo dvije osnovne konstrukcije brizgaljki:

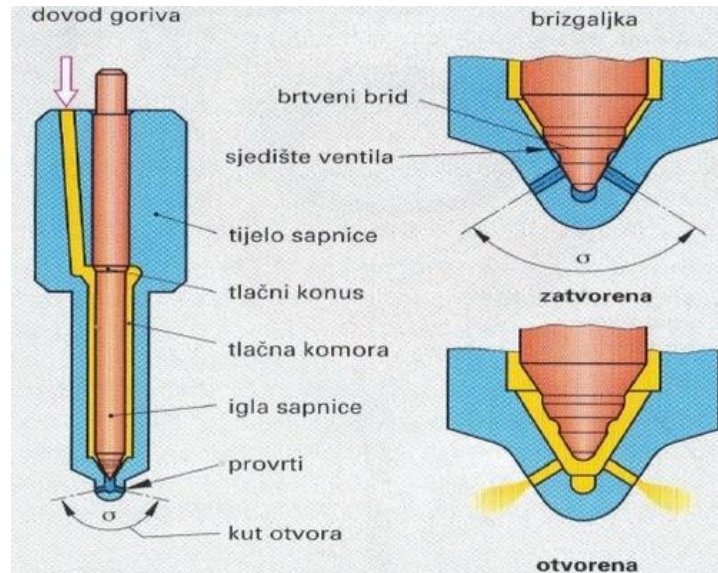
- brizgaljke s izdankom
- brizgaljke s jednim ili više provrta

Brizgaljke s izdankom upotrebljavaju se kod motora s pretkomorom ili vrtložnom komorom. Tlak otvaranja brizgaljke obično je između 80 i 125 bara. Igla brizgaljke na svojem donjem dijelu ima posebno oblikovan izdanak kojim zadire u sapnicu. Različitim oblicima i dimenzijama izdanka, moguće je promijeniti oblik mlaza goriva. Izdanak sprječava začepljenje sapnice ugljenastim naslagama izgorjenog ulja.



Slika 12. Brizgaljka s izdankom [13]

Brizgaljke s provrtima zahvaljujući osobito finom raspršivanju goriva, ugrađuju se u dizelske motore s izravnim ubrizgavanjem. Tlak otvaranja brizgaljke na uređaju za provjeru rada leži između 150 i 250 bara. [13]



Slika 13. Brizgaljka s provrtima [13]

Prema načinu upravljanja brizgaljke dijelimo na:

- mehaničke brizgaljke
- brizgaljke s eletromanteskim ventilom
- piezobrizgaljke

3.2. Osnove o sustavima ubrizgavanja u dizel motorima

Visoki tlak goriva u dizel motoru postiže se visokotlačnim pumpama, a razvod goriva do pojedinih cilindara i određivanje količine goriva za ubrizgavanje obavlja se na različite načine. Stariji način razvoda goriva i određivanje potrebne količine goriva za ubrizgavanje je mehanički sustav u kojega se pomoću poluga, koljenastih vratila, zasuna, ventila, mehaničkih regulatora i posebno oblikovanih klipova određuje količina potrebnog goriva i razvodi gorivo do pojedinih cilindara. Razvojem elektronike mehaničke regulatore zamjenjuju elektronički sklopovi, motori dobivaju na snazi, a ispuh postaje čišći.

3.2.1. Mehanički sustavi

U klasičnim mehaničkim sustavima razvoda i ubrizgavanja goriva rabe se:

- klipna redna pumpa
- radijalna razvodna pumpa
- aksijalna razvodna pumpa

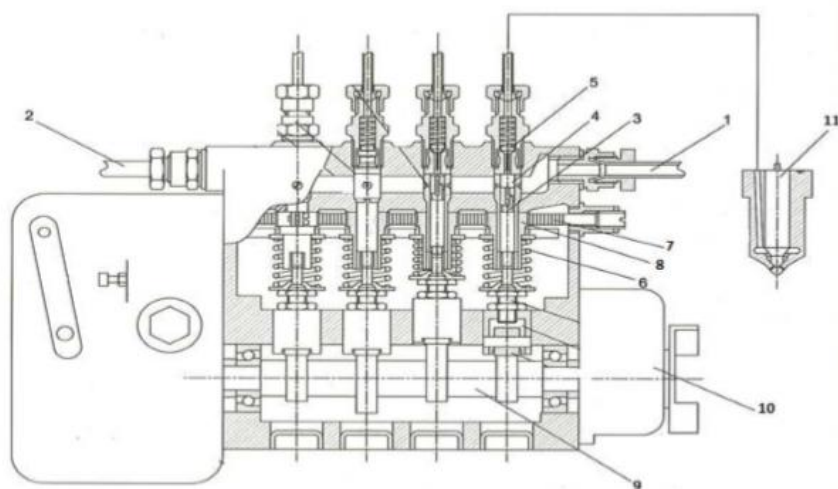
Klipna redna pumpa

Visokotlačnu klipnu rednu pumpu čine:

- pumpni dio
- količinski regulator
- regulator kuta ubrizgavanja

Napajanje pumpe gorivom obavlja niskotlačna klipna pumpa koja može biti u sklopu visokotlačne pumpe ili montirana kao zasebna pumpa.

Pumpni dio visokotlačne klipe redne pumpe čine elementi pumpe, zupčasta letva (7) i bregasto vratilo (12). Elementa pumpe ima onoliko koliko motor ima cilindara, a jedan element pumpe sastoji se od cilindra (4), klipa (3), jednosmjernog ventila (5), ozubljene košuljice cilindra, opruge (6), podizača i vijka s maticom za podešavanje jakosti opruge. Bregasto vratilo osim podizanja klipova obavlja funkciju razvoda goriva pa mora biti u strogo određenom položaju prema položaju koljenastog vratila motora. [1]



Slika 14. Visokotlačna klipna redna pumpa [1]

U kućištu klipne pumpe smještene su sekcije, koje osiguravaju potiskivanje goriva pod visokim tlakom i regulaciju količine ubrizganog goriva. Broj sekcija u klipnoj pumpi jednak je broju cilindara motora. [12]

Princip rada klipne pumpe odvija se okretanjem bregastog vratila te se klipovi naizmjenice podižu i spuštaju. Oko cilindara elemenata pumpe je gorivo pod tlakom napojne pume. Dok je klip u donjem položaju, gorivo kroz jedan ili dva bočna provrta na cilindru popunjava cilindar, a kretanjem prema gore klip zatvara provrte i počinje tlačiti gorivo. Zbog povišenog tlaka otvara se jednosmjerni ventil pa gorivo odlazi u tlačni vod i brizgaljku. Ondje gorivo djeluje na stožasti dio igle, pomiče iglu i kroz jedan ili više provrta izlazi u prostor za izgaranje. [1]

Visokotlačna klipna redna pumpa još se sastoji od centrifugalnog regulatora, regulatora kuta ubrizgavanja (10) i papučice akceleratora. Centrifugalni regulator ima ulogu održati ili ograničiti željenu brzinu vrtnje motora. Vezan je uz klipnu pumpu i djeluje na nazubljenu letvu klipne pumpe podešavajući količinu ubrizganog goriva ovisno o režimu rada motora i izvedbi samog regulatora. [12]

Visokotlačna radijalna razvodna pumpa

Visokotlačna radijalna razvodna pumpa obavlja sve funkcije klipne pumpe visokog tlaka, a primjenjuje se u klasičnim i elektronički upravljanim klasičnim sustavima ubrizgavanja. Zbog kompaktnosti rabi se na osobnim vozilima, a sastoji se od pumpnog dijela, razvodnog dijela, količinskog regulatora, regulatora kuta ubrizgavanja i napojne pume.

Zbog položaja cilindra i većih dimenzija od aksijalnih klipnih pumpi radni tlak doseže do 300 bara, a broj okretaja do 1500 okretaja po minuti.

Princip rada radijalne razvodne pumpe kreće od pumpe niskog tlaka koja dobavlja gorivo iz spremnika i preko regulacijskog ventila dovodi do ventila i priključka. Okretanjem razvodnog klipa nastaje centrifugalna sila zbog koje klipovi preko valjaka dodiruju bregasti prsten. Nailazeći na udubine u bregastom prstenu, klipovi se međusobno odmiču, povećava se volumen i gorivo kroz otvor popunjava nastali prostor između klipova. Daljnjim okretanjem razvodnog klipa otvor se zatvara, valjci nailaze na brjegove bregastog prstena zbog čega se volumen između klipova

smanjuje i nastaje visoki tlak. Kad se provrti na razvodnom klipom i razvodnoj košuljici spoje, gorivo kroz tlačni vod odlazi prema brizgaljci. [1]

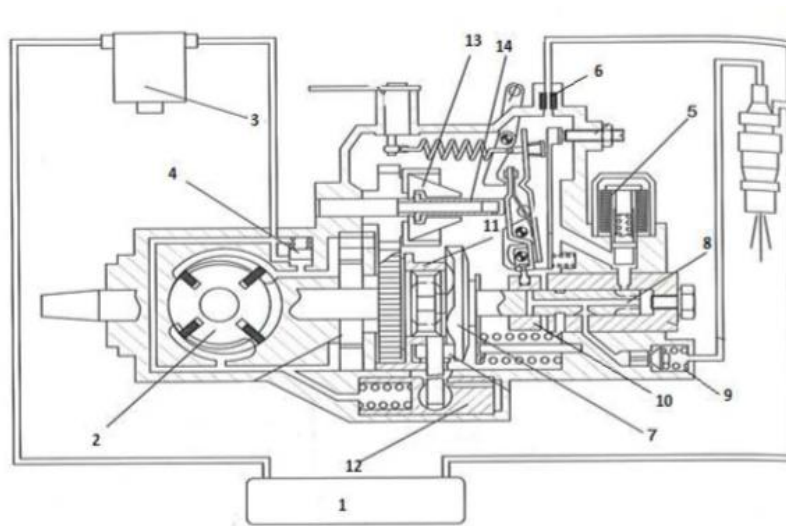


Slika 15. Radijalna pumpa VP-44 [24]

Visokotlačna aksijalna razvodna pumpa

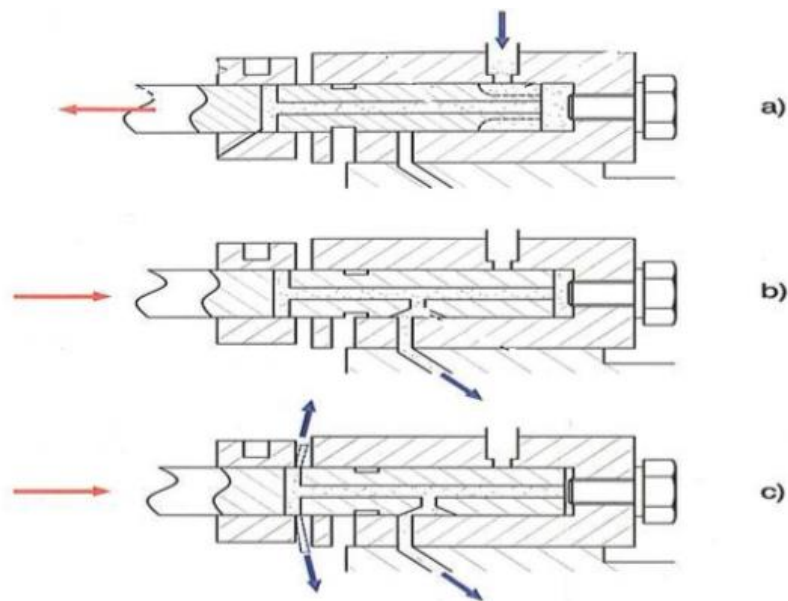
Visokotlačna aksijalna razvodna pumpa (Slika 16.) sastoji se od napojne pumpe s regulacijskim ventilom (2), pumpnog dijela s razvodnim klipom (8), količinskog regulatora (13), regulatora kuta ubrizgavanja (12) i elektromagnetnog isključnog ventila za gašenje (5).

Za razliku od radijalne razvodne pume kod koje dva poprečno postavljena klipa obavljaju funkciju stvaranja visokog tlaka, a razvođenje goriva obavlja uzdužno postavljen razvodni klip, kod aksijalne razvodne pumpe funkciju stvaranja visokog tlaka i razvođenja goriva obavlja samo jedan uzdužno (aksijalno) postavljen klip. Taj je klip smješten na bregastoj ploči (7), a na sebi ima uzdužni provrt i poprečni provrt za povrat viška goriva. Stvaranje visokog tlaka obavlja se uzdužnim gibanjem klipa, a razvođenje goriva njegovim kružnim gibanjem.



Slika 16. Visokotlačna aksijalna razvodna pumpa [1]

Rad visokotlačne aksijalne pumpe počinje pumpom niskog tlaka koja dobavlja gorivo iz spremnika i preko regulacijskog ventila dovodi gorivo u kućište pumpe. Gorivo odatle preko magnetnog ventila odlazi u visokotlačni sklop. Sklop bregaste ploče i razvodnog klopa giba se kružno a kako je bregasta ploča u stalnom dodiru s bregastim prstenom, ona i razvodni klip se periodično uzdužno pomiču (naprijed – nazad). Gibanjem klipa ulijevo (a) dok se jedan od kanala na klipu nalazi ispod otvora za dovod goriva, gorivo ulazi u cilindar. Daljnjim okretanjem klipa zatvara se usisni otvor, a klip se giba udesno tlačeći (b) gorivo u uzdužni provrt. Nailaskom provrta za razvođenje goriva na otvor na košuljici gorivo dolazi prema brizgaljci. Količinu ubrizganog goriva određuje položaj kliznog zasuna. Naime, gibanjem klipa udesno poprečni provrt za povrat goriva izići će iz zasuna i propustiti gorivo u povratni vod (c). Što je zasun postavljen više ulijevo, ranije će se otvoriti povrat goriva i ubrizgat će se manja količina goriva.



Slika 17. Usisavanje i tlačenje goriva visokotlačne aksijalne razvodne pumpe [1]

Podšavanje rada motora u praznom hodu obavlja se vijkom, a ograničenje najvećeg broja okretaja obavlja centrifugalni regulator. [1]

3.2.2. Mehanički sustavi s elektroničkim upravljanjem

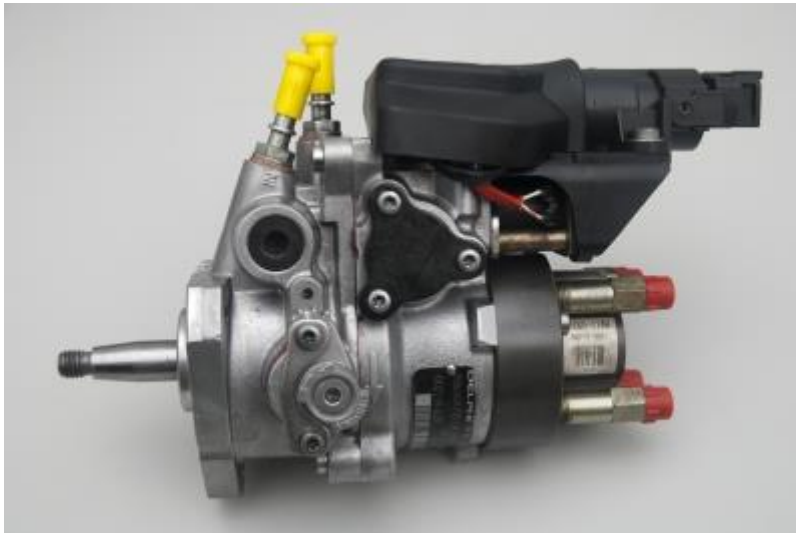
Elektronička kontrola količine ubrizganog goriva i kuta ubrizgavanja u dizel motorima koristi se na sva tri tipa visokotlačnih pumpi. Sustav radi tako da upravljačka jedinica prikuplja niz podataka o stanju motora od različitih osjetila, obrađuje te podatke, uspoređuje ih s podacima koji su zapisani u memoriji računala i odabire potrebnu količinu goriva i najpovoljniji kut ubrizgavanja. Ulazni podatci koje upravljačka jedinica prikuplja jesu broj okretaja motora, brzina kretanja vozila, položaj zaklopke, položaj papučice spojke, temperatura usisanog zraka, tlak punjenja zraka u turbomotor, položaj radilice i temperatura rashladne tekućine.

Osim za određivanje količine goriva i kuta ubrizgavanja, elektroničko upravljanje omogućuje korištenje nizom drugih funkcija kao što su: pokretanje i zaustavljanje motora ključem, određivanje količine goriva pri pokretanju hladnog motora, smanjenje količine crnog dima pri punom opterećenju motora, određivanje količine goriva na temelju broja okretaja i količine usisanog zraka, te regulacija broja okretaja pri uključanju dodatnog trošila. [1]

3.2.3. Potpuno elektronički upravljana pumpa visokog tlaka

Uvođenjem elektroničkog načina upravljanja uspostavljen je stalni nadzor nad veličinom tlaka na čelo razvodnog klipa, a upravljačka jedinica u djeliću sekunde elektromagnetnim ventilom može utjecati na promjenu upravljačkog tlaka.

Kako se promjene tlaka na čelu klipa mogu događati u vrlo kratkom vremenu, omogućeno je vrlo precizno doziranje potrebne količine goriva za svaki cilindar motora. Čak i u slučaju usisavanja veće količine goriva u komoru motora između klipova visokotlačnog sklopa, moguće je prema cilindru motora propustiti manju količinu goriva jer količina usisanog i količina tlačenog goriva ovise o položaju razvodnog klipa. Količina ubrizganog goriva i kut ubrizgavanja sada ovise isključivo o naredbama upravljačke jedinice. [1]

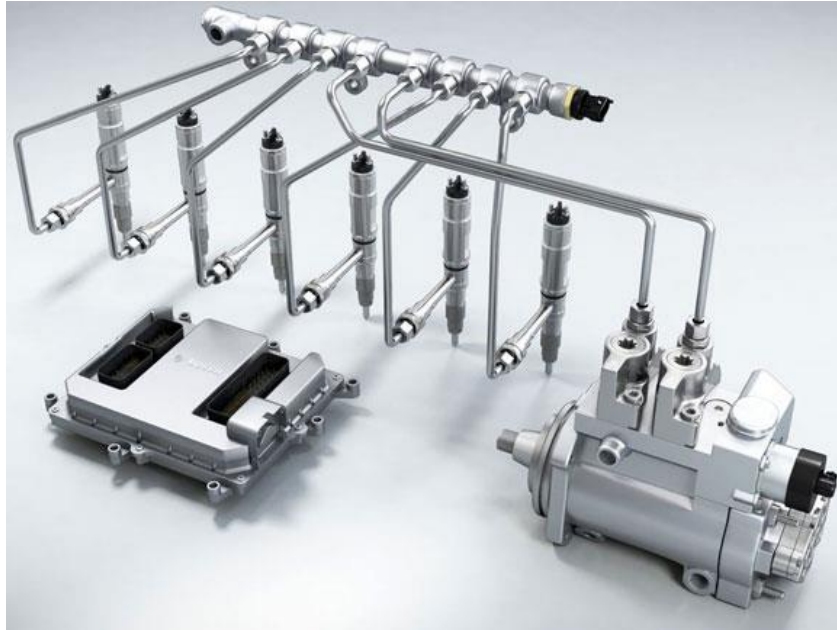


Slika 18. Potpuno elektronički upravljana radijalna visokotlačna pumpa [25]

3.2.4. Potpuno elektronički sustav s razvodnom cijevi (Common rail sustav)

Sustav je ime dobio po zajedničkom visokotlačnom spremniku (common rail - zajednički vod) koji opskrbljuje sve cilindre gorivom. Kod konvencionalnih sustava za ubrizgavanje, tlak goriva mora se stvarati pojedinačno za svako ubrizgavanje. Međutim, kod Common Rail sustava, stvaranje tlaka i ubrizgavanje odvojeni su, što znači da je gorivo uvijek dostupno pri potrebnom tlaku za ubrizgavanje.

Common rail sustavi imaju modularnu izvedbu. Svaki sustav sastoji se od visokotlačne pumpe, brizgaljki, voda i elektroničke upravljačke jedinice.



Slika 19. Common Rail sustav ubrizgavanja [14]

Pumpa niskog tiska dovodi gorivo (između 3 i 7 bara) iz spremnika kroz pročistač do visokotlačne klipne radijalne pumpe kojom upravlja upravljačka jedinica. Visokotlačna klipna radijalna pumpa stlačuje gorivo i dovodi ga kroz visokotlačnu cijev u ulazni otvor voda, koji djeluje kao zajednički visokotlačni spremnik za sve brizgaljke. Otuda i naziv „Common Rail” (zajednički vod). Odande se gorivo distribuira do pojedinačnih brizgaljki, koje ga ubrizgavaju u komoru za izgaranje. Potreban tlak dostupan je i kod niskih okretaja, budući da stvaranje tlaka nije povezano s brojem okretaja. [14]

Regulator rail tlaka ovisno o stanju opterećenja i režimu rada, namješta rail tlak i održava ga na konstantnoj vrijednosti. Tako se primjerice, pri radu na mjestu (bez opterećenja) prema polju vrijednosti povisuje samo rail tlak, dok trajanje ubrizgavanja ostaje gotovo nepromijenjeno. Povećanjem opterećenja i na nižim brzinama vrtnje, povećavaju se količina ubrizgavanja i rail tlak. [2]

Brizgaljka u Common Rail sustavu sastoji se od mlaznice, aktuatora za Piezo brizgaljke ili elektromagnetskog ventila za brizgaljke elektromagnetskih ventila, kao i hidrauličkih i električnih priključaka za aktivaciju igle mlaznice. Ugrađuje se u svaki cilindar motora i priključuje na vod putem kratke visokotlačne cijevi. Brizgaljkom upravlja elektroničko upravljanje dizelom (EDC). Na taj način osigurava se da iglu

mlaznice otvara ili zatvara aktuator, bilo da je riječ o elektromagnetskom ventilu ili Piezo aktuatoru. Brizgaljke s Piezo aktuatorima nešto su uže i rade na iznimno niskoj razini buke. Obje varijante usporedive su po kratkim vremenima zatvaranja te omogućavaju predubrizgavanje, glavno ubrizgavanje i sekundarno ubrizgavanje da bi se osiguralo čisto i učinkovito izgaranje goriva u svakoj radnoj točki. [14]

EDC upravljački uređaj u ovisnosti o stanju pogona i okoliša izračunava veličine ubrizgavanja kao što su: početak ubrizgavanja, količinu ubrizgavanja, tlak, te tijekom ubrizgavanja (npr. predubrizgavanje, glavno ubrizgavanje i naknadno ubrizgavanje). [2]

Najveći tlak ubrizgavanja iznosi kod:

1. Common Rail 1 (1997.) 1350 bar,
2. Common Rail 2 (2000.) 1600 bar,
3. Common Rail 3 (2003.), Piezo-ventili, višestruko glavno ubrizgavanje 1800 bar,
4. Common Rail 4 (~2007.) > 2200 bar. [15]

4. Analiza sustava pumpa – brizgaljka (PDE)

Zahtjevi za moderne dizel motore s obzirom na svojstva, potrošnju goriva, emisiju ispušnih plinova i buku su konstantno rasli. Takvi zahtjevi za efikasnijim sustavom ubrizgavanja koji proizvode ubrizgavanje pod visokim tlakom i osiguravaju da se gorivo lako rasprši, te potreba za preciznom kontrolom i početkom ubrizgavanja doveli su do nastanka sustava pumpa – brizgaljka (Pumpe düse einheit - PDE).

Čak je i Rudolf Diesel 1905. god. razmišljao o kombinaciji pumpe ubrizgavanja i brizgaljke da bi se oslobodio visokotlačnog voda i time postigao ubrizgavanje pod visokim tlakom, ali zbog nedostatka tehničkih sredstava nije uspio tu ideju provesti u djelo.

Dizel motor sa mehaničkom kontrolom sustava pumpe – brizgaljke bio je korišten u brodovima i kamionima od 1950. godine. Prvi puta je Volkswagen u suradnji sa Robert Bosch uspješno razvio dizel motor sa kontrolnom jedinicom (elektromagnetskim ventilom) za kontrolu PDE sustava koji je pogodan za korištenje u svim putničkim automobilima. [16]

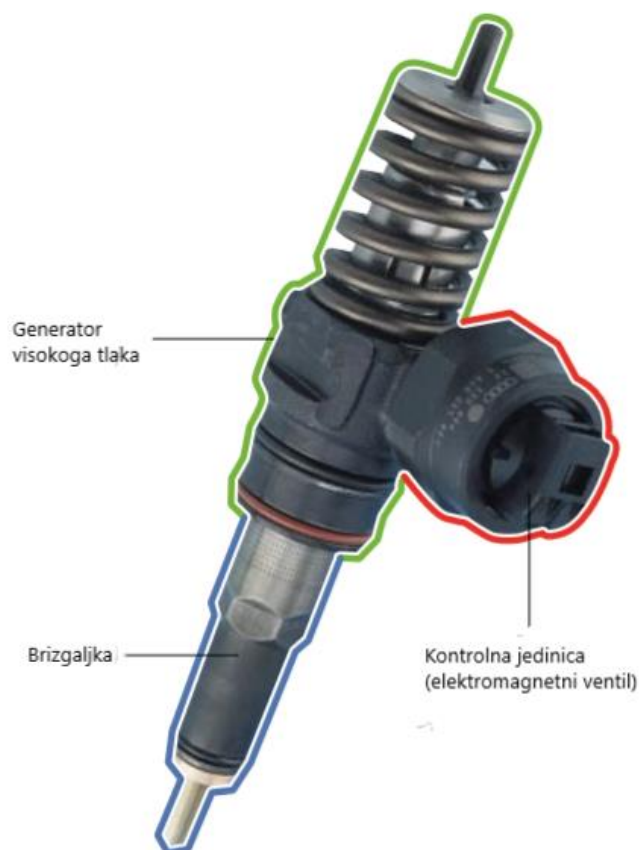
4.1. Pumpa - brizgaljka (PDE)

Pumpa brizgaljka je kao što i samo ime govori pumpa u kombinaciji sa kontrolnom jedinicom i brizgaljkom. Svaki cilindar motora ima jedan sklop pumpa – brizgaljka. Time se postiglo da više nema potrebe za visokotlačnim vodom ili distribucijske pumpe za ubrizgavanje. [16]

Sklop pumpe i brizgaljke može biti izveden s mehaničkom i elektronskom regulacijom. Pumpa i brizgaljka izvodi se u jednom sklopu za svaki cilindar posebno i postavlja se izravno u glavu cilindra. Pumpa se potiskuje bregastim vratilom smještenim u glavi cilindra. S obzirom na to da se gorivo od pumpe do brizgaljke ne provodi kroz cijev, nego kroz kanale zajedničkog kućišta, zakašnjenje ubrizgavanja je vrlo maleno, a tlakovi ubrizgavanja mogu biti vrlo visoki. [12]

Sustav pumpa – brizgaljka ima zadatke da:

- stvara potreban visoki tlak ubrizgavanja
- ubrizgavanje goriva u točnoj količini i u točnom trenutku



Slika 20. Pumpa – brizgaljka [16]

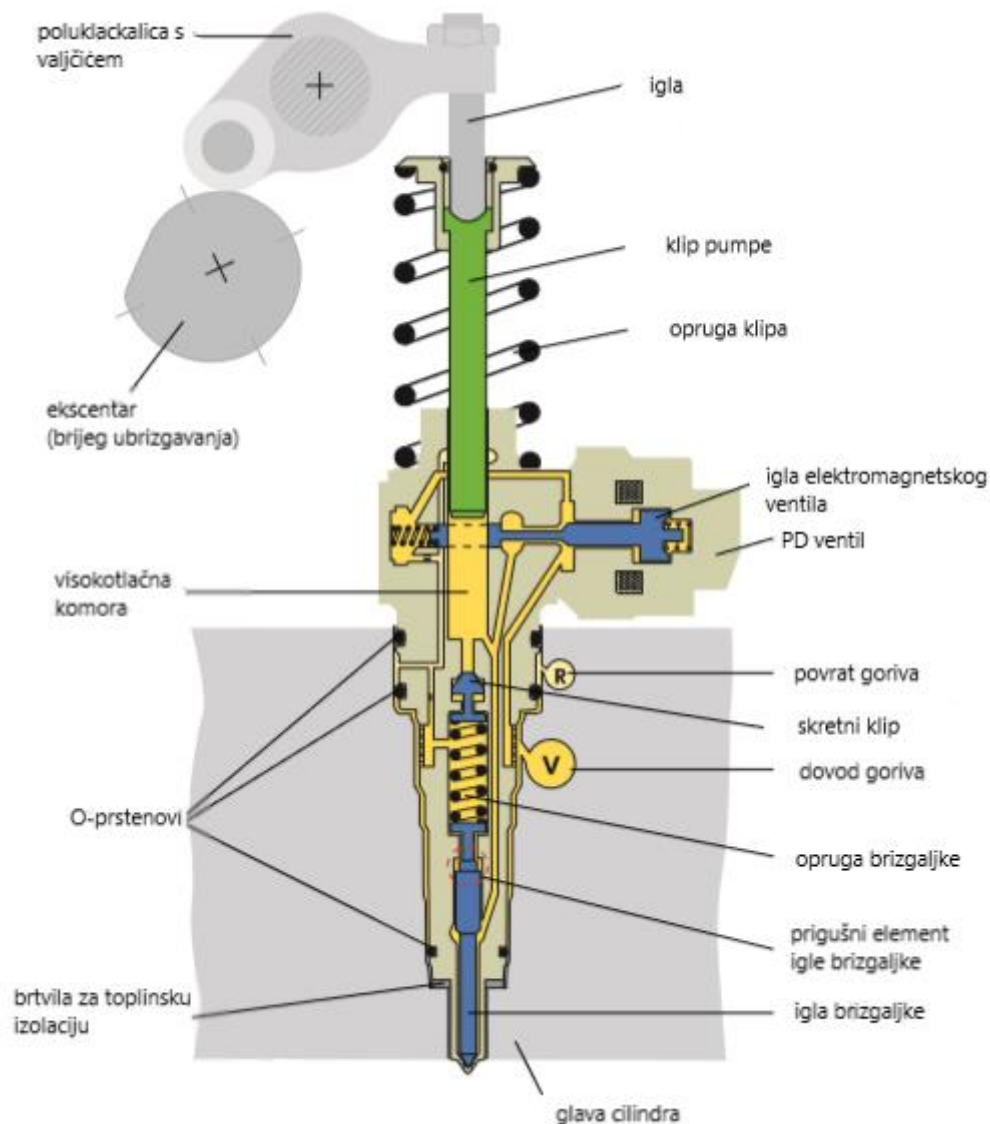
4.2. Uloga elektromagnetskog ventila

Elektromagnetski ventil je priključen na sklop pumpe - brizgaljke pomoću matice. Ventil se aktivira pomoću upravljačke jedinice motora. Kada upravljačka jedinica motora aktivira elektromagnetski ventil, magnetska zavojnica pritisne iglu ventila u njegovo sjedište i zatvori put dovoda goriva do visokotlačne komore PD sklopa. Zatim počinje ciklus ubrizgavanja. Količina ubrizganog goriva ovisi o tome kako je dugo elektromagnetski ventil aktiviran. Gorivo se ubrizgava u komoru za izgaranje sve dok je ventil zatvoren.

U slučaju da je elektromagnetski ventil neispravan, motor ne će glatko raditi i izlazna snaga motora biti će manja. Ventil ima dvostruku sigurnosnu funkciju. U slučaju da ventil ostane otvoren, ne može se postići visoki tlak ubrizgavanja, a ako

ventil ostane zatvoren, visokotlačna komora se ne može napuniti gorivom. U oba slučaja nema ubrizgavanja u cilindre motora.

Upravljačka jedinica motora nadzire elektronički rad ventila i prima informacije tijekom ubrizgavanja goriva. Takve informacije služe kao povratne informacije o stvarnom početku točke ubrizgavanja, te temelju tih informacija upravljačka jedinica regulira početak točke ubrizgavanja, količinu ubrizganog goriva, te otkriva neispravnost ventila. [16]



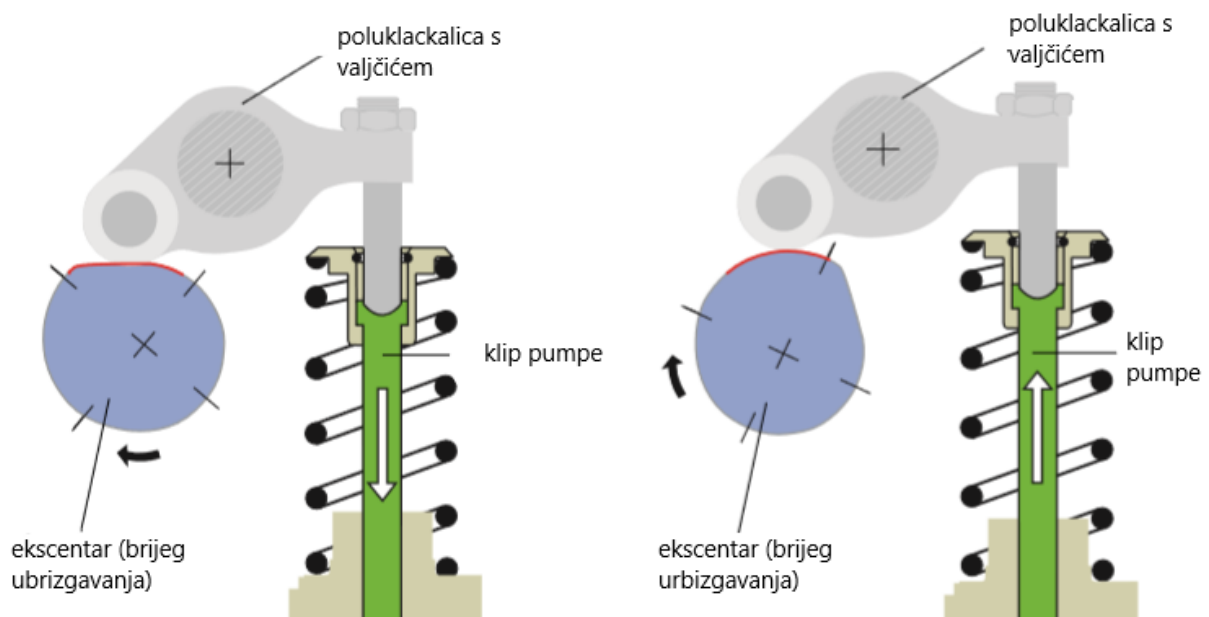
Slika 21. Dizajn PD sklopa [16]

4.3. Pokretanje mehanizma

Za svaki se PD element na bregastom vratilu motora nalazi po jedan brijeg ubrizgavanja (ekscentar). Hod brijega prenosi se poluklackalicom s valjčićem na klip

pumpe. Ekscentar ima strmi uzlazni bok koji potiskuje klip pumpe s velikom brzinom nadolje. Time se vrlo brzo postiže visoki tlak ubrizgavanja. Silazni bok ekscentra je blag pa se klip pumpe pod djelovanjem sile opruge polako i ravnomjerno vraća prema gore. Pokretanje mehanizma prikazano je na slici 21. [2]

Takvim radom sustava klip pumpe se lagano i ravnomjerno kreće gore dolje, dopuštajući tako protok goriva bez balončića zraka u visokotlačnoj komori pumpe – brizgaljke. [16]



Slika 22. Pokretanje mehanizma [16]

4.4. Stvaranje smjese i izgaranje

Dobra mješavina smjese je bitan čimbenik koji osigurava učinkovito sagorijevanje. Sukladno tome, gorivo mora biti ubrizgano u ispravnoj količini u pravom trenutku i pri visokom tlaku. Čak i minimalna odstupanja mogu dovesti do većih emisija onečišćujućih tvari, bučnog izgaranja ili visoke potrošnje goriva.

Ciklus predubrizgavanja

Kako bi se osiguralo što je moguće lakše zapaljivanje, malu količinu goriva se ubrizgava pod niskim tlakom prije početka glavnog ciklusa ubrizgavanja. Ovaj postupak ubrizgavanja poznat je kao ciklus predubrizgavanja. Izgaranje ove male količine goriva uzrokuje porast tlaka i temperature u komori za izgaranje.

To zadovoljava zahtjeve za brzim paljenjem glavne količine ubrizgavanja, čime se smanjuje kašnjenje paljenja. Između ciklusa predubrizgavanja i glavnog ciklusa ubrizgavanja dolazi do postepenog porasta tlaka unutar komore izgaranja. Taj ciklus sprječava nastanak iznenadnog porasta tlaka. Učinci toga su niske razine buke izgaranja i manja emisija dušikovog oksida.

Glavni ciklus ubrizgavanja

Ključni uvjet za glavni ciklus ubrizgavanja je stvaranje dobre mješavine, s ciljem potpuno spaljivanja goriva ako je moguće. Visoki tlak ubrizgavanja fino raspršuje gorivo na takav način da se gorivo i zrak mogu dobro miješati jedan s drugim. Potpuno sagorijevanje smanjuje emisiju onečišćujućih tvari i osigurava visoku učinkovitost motora.

Završetak ubrizgavanja

Na kraju postupka ubrizgavanja, važno je da tlak ubrizgavanja padne brzo, a da se igla za ubrizgavanje brzo zatvori. Time se sprječava da gorivo pri niskom tlaku ubrizgavanja i velikim promjerom kapljica ulazi u komoru za izgaranje. U tom slučaju gorivo ne izgara potpuno, što dovodi do većih emisija zagađivača. [16]

4.5 Princip rada sustava pumpe - brizgaljke

Princip rada pumpa – brizgaljka sastoji se od tri procesa, a to su: proces punjenja, proces predubrizgavanja te proces glavnog ubrizgavanja. Kod procesa predubrizgavanja i glavnog ubrizgavanja razlikuju se početak i završetak svakog procesa, te će oni biti također zasebno opisani.

Proces punjenja

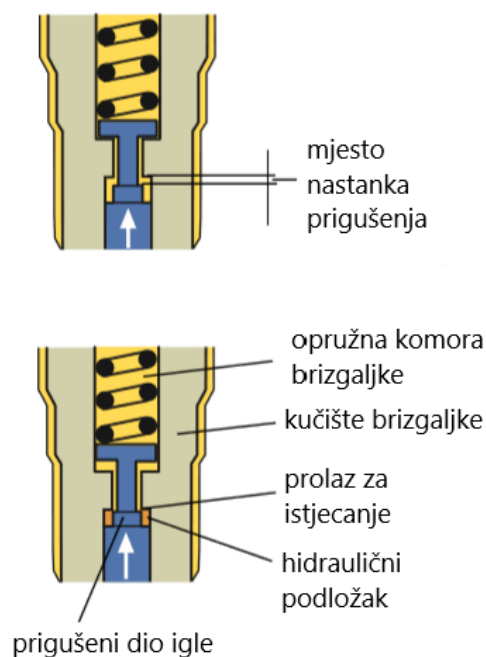
Klip pumpe pod djelovanjem sile opruge giba se prema gore te time povećava volumen radnog prostora pumpe. Elektromagnetski ventil nije aktiviran. Igla ventila nalazi se u mirujućem položaju pa gorivo ustrujava kroz slobodan otvor iz dovodnog kanala u radni prostor pumpe zahvaljujući dobavnom tlaku. [2]

Početak predubrizgavanja

Klackalica s valjčićem potiskuje klip pumpe nadolje, čime se gorivo istiskuje iz radnog prostora nazad u dovodni kanal. Upravljački uređaj vodi proces ubrizgavanja

aktiviranjem elektromagnetskog ventila – igla ventila potiskuje se na sjedište i time zatvara prolaz gorivu iz radnog prostora u dovodni kanal. Time počinje proces tlačenja goriva u radnom prostoru pumpe. Na 180 bar tlak u radnom prostoru veći je od sile opruge pa se igla brizgaljke podiže i počinje proces predubrizgavanja. [2]

Tijekom ciklusa predubrizgavanja, udar igle brizgaljke je prigušen pomoću hidrauličnog „podloška“. Kada prigušeni dio igle brizgaljke počne kliziti u provrt kućišta brizgaljke tada se gorivo premješta u komoru opruge brizgaljke. To stvara hidraulični podložak koji ograničava udar igle brizgaljke tijekom predubrizgavanja.[16]



Slika 23. Prigušenje igle brizgaljke [16]

Završetak predubrizgavanja

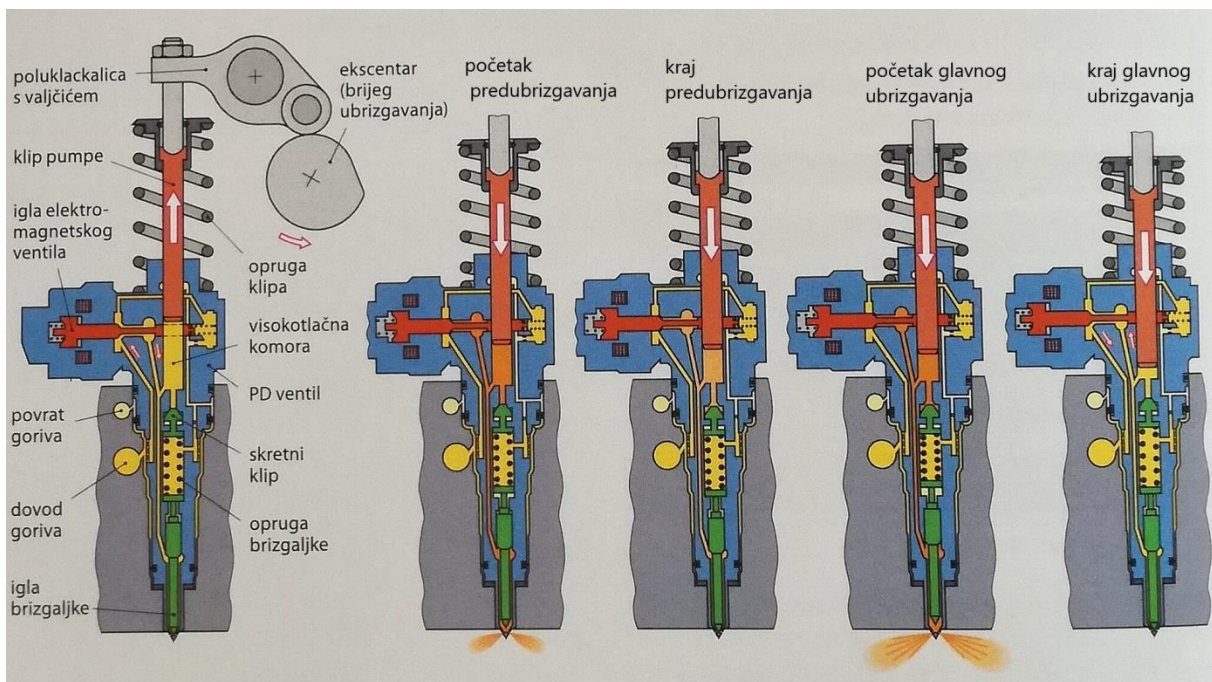
Predubrizgavanje završava neposredno po otvaranju igle brizgaljke. Povišenjem tlaka skretni klip se potiskuje nadolje, čime povećava volumen visokotlačnog prostora. Tlak goriva kratkotrajno opadne pa igla brizgaljke zatvori otvor te time prekine proces predubrizgavanja. Potiskivanjem skretnog klipa nadolje povećala se sila opruge igle. Za ponovno dizanje igle potrebno je stvoriti veću silu tlaka goriva, nego pri predubrizgavanju. [2]

Početak glavnog ubrizgavanja

Neposredno po zatvaranju igle brizgaljke iznova se povisuje tlak u radnom prostoru pumpe. Elektromagnetski je ventil i dalje zatvoren, a klip pumpe giba se nadalje. Na približno 300 bar tlak goriva postaje veći od sile napete opruge pa se igla opet podiže. Tlak pritom dostiže vrijednost i do 2200 bar jer u tlačni prostor dospijeva više goriva, nego što ga uspije proći kroz otvore brizgaljke. [2]

Završetak glavnog ubrizgavanja

Ubrizgavanje završava u trenutku kada upravljački uređaj isključi elektromagnetski ventil. Opruga elektromagnetskog ventila vrati iglu ventila te otvori prolaz gorivu s tlačne na dovodnu stranu i povratni vod. Tlak goriva padne, igla brizgaljke zatvori, a skretni se klip djelovanjem opruge vrati u početni položaj. Glavno ubrizgavanje je završeno. [2]



Slika 24. Proces ubrizgavanja [2]

4.6 Pumpa – brizgaljka s Piezo ventilom

Niska potrošnja i odlične karakteristike dovele su do povećanja prodaje automobila s dizelskim motorima. No ciljevi dizel motora u pogledu štetnih emisija, udobnosti vožnje i karakteristika motora se također podižu. Tako je i potraga za

novim rješenjem rezultirala unapređenjem sustava pumpe – brizgaljke. Gdje je elektromagnetski ventil zamijenjen bržim i kontroliranijim Piezo ventilom.



Slika 25. Pumpa - brizgaljka s Piezo ventilom [17]

Poboljšanja PD sklopa s Piezo ventilom:

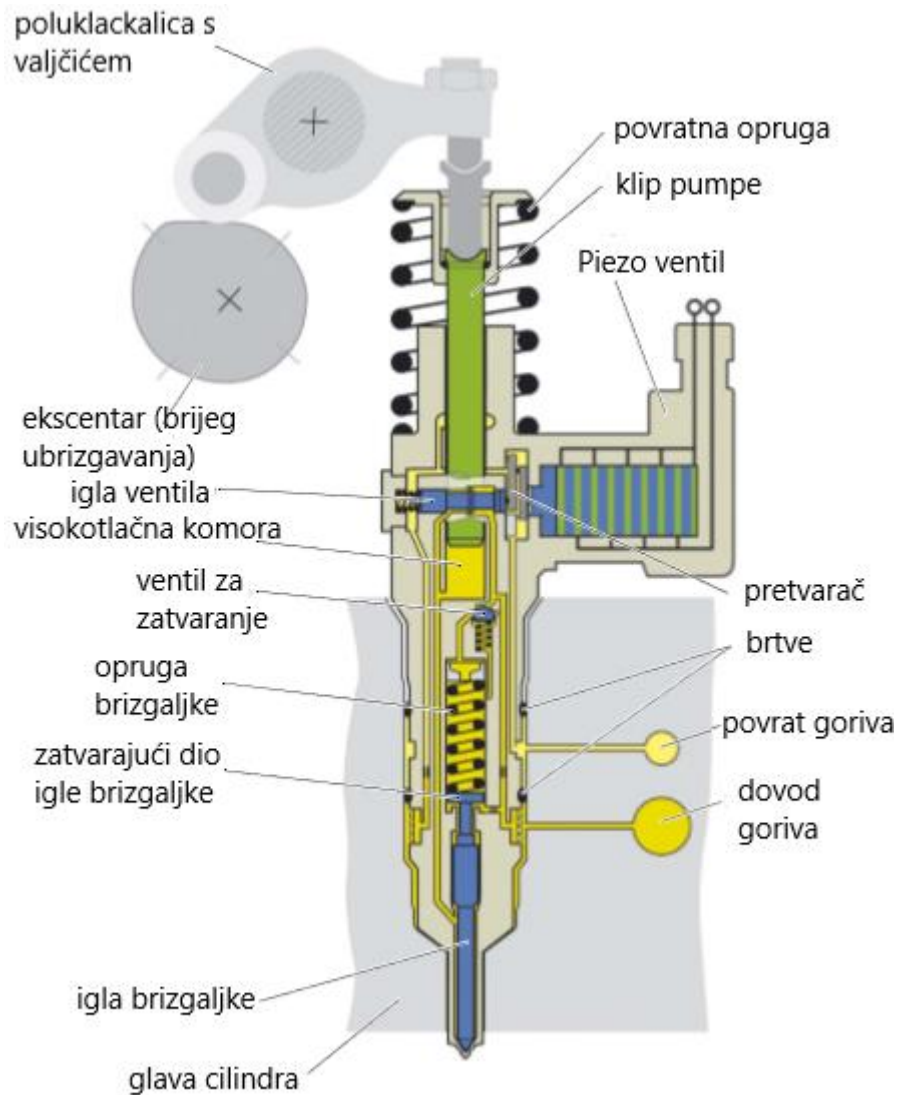
- bolja kontrola faze ubrizgavanja
- bolja regulacija tlaka ubrizgavanja
- smanjenje razine buke
- veću učinkovitost

Piezo ventil aktivira se otprilike četiri puta brže od prethodnog elektromagnetskog ventila, te je moguće zatvoriti i ponovno otvoriti ventil za svaku fazu ubrizgavanja. To omogućuje precizniju kontrolu faze ubrizgavanja i količinu ubrizganog goriva. Piezo ventilom upravlja se preko elektronskog napajanja. To znači da se na Piezo element primjenjuje napon, a kristalna struktura Piezo elementa reagira promjenom duljine, te se tako odvija zatvaranje i otvaranje igle ventila. Napon Piezo pokretača kreće se od 100 do 200V.

Svaka faza ubrizgavanja ima različite uvijete u pogledu tlaka ubrizgavanja. Na primjer, pilot ubrizgavanje zahtijeva niži tlak od glavne faze koja zahtijeva vrlo visoki tlak. Prošireni raspon tlaka je od 130 – 2200 bar. Time se postiglo zadovoljenje određenih eko normi, te su se postigle bolje karakteristike motora.

Buka koju stvaraju TDI motori u stanju mirovanja je prije svega zbog buke koja nastaje zbog rada PD sklopa, a ne zbog izgaranja. Ti su zvukovi uzrokovani brzim

promjenama tlaka u PD sklopu koji se prenosi na motor. PD sklop s Piezo ventilom zbog svoje brzine i preciznosti omogućuje smanjenje takve buke. [17]



Slika 26. Pumpa brizgaljka s Piezo ventilom [17]

4.6.1 Princip rada pumpe – brizgaljke s Piezo ventilom

Princip rada pumpe – brizgaljke s Piezo ventilom temelji se na tri glavne faze, a to su: pilot ubrizgavanje, glavno ubrizgavanje i sporedno (sekundarno) ubrizgavanje.

Pilot ubrizgavanje

Koljenasto vratilo svojim okretanjem djeluje na poluklackalicu s valjčićem koja zatim pomoću povratne opruge podiže klip pumpe prema gore. Poseban oblik

bregastog vratila omogućuje lagano podizanje klipa. Prilikom podizanja klipa započinje punjenje visokotlačne komore kroz dovod goriva. Za vrijeme punjenja, Piezo ventil nije aktiviran, te je igla ventila u otvorenom položaju.

Bregasto vratilo velikom brzinom pritiska klip pumpe prema dolje pomoću poluklackalice. Gorivo se gura natrag u dovod goriva sve dok se Piezo ventil ne aktivira i na taj način zatvori put dovoda. Nakon zatvaranja ventila, gorivo se komprimira i počinje stvaranje tlaka. Kada tlak naraste do 130 bar, tada je tlak goriva veći od sile u opruzi brizgaljke, te se igla brizgaljke podiže i počinje faza pilot ubrizgavanja. Ovakvo ograničen otvaranje igle brizgaljke omogućava precizno doziranje male količine goriva tijekom ubrizgavanja. Prigušenje igle brizgaljke funkcionira na isti način kao i kod pumpe – brizgaljke s elektromagnetskim ventilom.

Faza pilot ubrizgavanja završava kada Piezo ventil iglu ventila stavi u otvoreni položaj. Tlak goriva u dovodu je smanjen i igla brizgaljke se pomoću opruge spušta u zatvoreni položaj. Ovisno o načinu rada motora, upravljačka jedinica može aktivirati jednu ili dvije faze pilot ubrizgavanja po ciklusu. [17]

Glavno ubrizgavanje

Klip pumpe nastavlja se kretati prema dolje. Igla ventila ponovno se zatvara, tlak se podiže te počinje glavna faza ubrizgavanja. Kako bi se osiguralo da se igla brizgaljke sama otvori na visokom tlaku, opruga brizgaljke se skuplja pomoću visokog tlaka u komori brizgaljke. Visoki tlak goriva koji je nastao nakon pilot ubrizgavanja održava se pomoću kontrolnog ventila u zatvorenoj komori brizgaljke, te pritiska gorivo na zatvarajući klip. Tlak ubrizgavanja naraste do 2200 bara kada dolazi do najveće izlazne snage motora.

Glavna faza ubrizgavanja završava kada se igla ventila otvori. Visoki tlak goriva u dovodu i opružnoj komori brizgaljke se smanjuje. Igla brizgaljke se zatvara pomoću opruge brizgaljke i zatvarajućeg klipa. Otvori se prolaz povratnog voda te se višak goriva vraća u spremnik. [17]

Naknadno ubrizgavanje

Prilikom rada motora aktiviraju se najmanje dva sekundarna ubrizgavanja koja su u pravilu potpuno identična. Ona su nužna za rad uređaja za smanjivanje štetne

emisije (čestice i NO_x). Naknadno ubrizgavanje ima dvije svrhe. Prva je spaliti krute čestice koje nisu spaljene tijekom glavnog ubrizgavanja, a druga je regeneracija DPF filtera za čestice.

Klip pumpe nastavlja se pomicati prema dolje i sekundarna faza ubrizgavanja počinje kada se igla ventila zatvori i postigne se potreban tlak za otvaranje brizgaljke. Sekundarna faza ubrizgavanja djeluje isto kao i glavna faza. Jedina je razlika u tome što ubrizgana količina goriva može biti manja zbog kraćeg trajanja ubrizgavanja.

Sekundarna faza ubrizgavanja završi kada se otvori igla ventila. Visoki tlak goriva se smanjuje i igla brizgaljke se zatvori. [17]

5. Prednosti i nedostaci PDE sustava

Kao i kod svakog sustava neki od segmenata su bolji, a neki lošiji. Tako ni sustav PDE sustav ubrizgavanja nije iznimka. Gledajući u povijest ideja pumpa – brizgaljka sustava rodila se još 1905., te se kasnije (1930.) i primjenjivao takav sustav na velikim motorima koji su pokretali brodove i lokomotive. Kasnije 1978. su Steyer i BMW radili na prvom TDI motoru prikladnom za automobil, gdje su po prvi puta uspjeli riješiti problem buke. Glavni ključ uspjeha u razvijanju toga motora bio je primjena sklopa pumpa - brizgaljka. Takva sustav ubrizgavanja za brzohodne dizel motore s izravnim ubrizgavanjem koji omogućava predubrizgavanje bio je prvi i jedini sve dok se nije 1997. godine pojavio Common Rail sustav ubrizgavanja.

PDE sustav i Common Rail sustav rade s vrlo visokim tlakovima ubrizgavanja, no princip rada, pa i sami elementi im se uvelike razlikuju. Stoga vrlo često dolazi do uspoređivanja ta dva sustava.

Prednosti PDE sustava su:

- Visoka učinkovitost za čiste i snažne motore
- Visoka učinkovitost motora uz malu potrošnju i niske emisije
- Visoka učinkovitost zbog kompaktne izvedbe
- Niska razina buke zbog izravnog spajanja u bloku motora
- Tlak ubrizgavanja do 2200 bar za idealnu smjesu zraka i goriva [18]

Visoka učinkovitost PDE motora postiže se vrlo visokim tlakovima ubrizgavanja, te dolazi do finog raspršivanja goriva i dobrog miješanja goriva sa zrakom što rezultira dobrim izgaranjem. PDE sustav ubrizgavanja koristi se u motorima s velikom konjskom snagom koji postižu velike brzine. Naime PDE motori zbog mogućnosti naglog postizanja velikog tlaka mogu postići veliko ubrzanje.

Pumpa i brizgaljka su na istome mjestu te nema titranja tlaka goriva u cjevčicama zbog stlačivanja što pojačava dinamičnost i smanjuje potrošnju. Niska potrošnja je također rezultat visokoga tlaka PDE sustava. Niske emisije sustav postiže smanjenom potrošnjom. PDE sustav je prvi zadovoljilo EURO 4 eko normu.

Visoka učinkovitost zbog kompaktne izvedbe postignuta je jedinstvenim sklopom pumpe i brizgaljke koja se ugrađuje u svaki cilindar bez potrebe za

visokotlačnim vodom, zbog čega je tlak PDE sustava nešto veći nego tlak ubrizgavanja Common Rail sustava.

Tlak ubrizgavanja doseže i do 2200 bara uz idealnu smjesu zraka i goriva. U vrijeme dok su se PDE sustavi ugrađivali u automobile imali su najveće tlakove ubrizgavanja što im je bila jedna od glavnih prednosti. Većim tlakovima dobiva se veća učinkovitost i dinamičnost, što je također jedna od prednosti PDE sustava.

Nedostaci PDE sustava su:

- masivna i skupa izvedba
- problem s ispunjenjem eko normi
- rade bučnije od Common Rail sustava
- korištenje posebnog motornog ulja
- nemogućnost izvedbe 16 ventilskeg motora

PDE sustav ubrizgavanja skuplji je u samoj izvedbi od ostalih sustava. Glava motora je veća i kompliciranije je izvedbe. Popravak pumpe – brizgaljke kod kvara je i do tri puta skuplji u odnosu na popravak brizgaljke Common Rail sustava.

Iako su veliki tlakovi ubrizgavanja veoma povoljni za čisto izgaranje, oni imaju i negativne posljedice po ljudsko zdravlje. Naime, zbog vrlo dobrog raspršivanja kapljice goriva su jako sitne, te su jako sitne i čestice čađe u ispušnim plinovima motora. Kod udisanja te se mikro čestice uvlače duboko u pluća i tamo ostaju, izazivajući kancerogena i druga oboljenja. Problem ispunjenja eko normi jedan je od glavnih razloga povlačenja PDE sustava. Najveći problem predstavljala je čađa odnosno krute čestice.

PDE sustavu se jako zamjera bučniji rad od Common rail sustava. Buka nastaje zbog sklopa pumpe brizgaljke i samog izgaranja smjese goriva i zraka. Pošto kod PDE motora svaki cilindar ima po jedan sklop pumpe – brizgaljke, svaki taj sklop proizvodi buku pomoću vibracija koje nastaju zbog brzih promjena tlakova prilikom ubrizgavanja i kada se još tome doda buka koja nastaje izgaranjem, dobije se nešto bučniji motor. Ta buka posebno dolazi do izražaja na praznom hodu.

Zbog velikih opterećenja u radu motora mora se koristiti posebno ulje propisano od strane proizvođača. Nužno je zbog izrazito visokih pritisaka između

poluklackalice i igle pumpe, te između valjčića na poluklackalici i bregastog vratila. Korištenjem neodgovarajućeg ulja dolazi do velikih i izrazito skupih kvarova.

Želja proizvođača da se PDE sustav dodatno unaprijedi i ostane konkurentan Common Rail sustavu potakla je proizvođače na proizvodnju 16 ventilskog motora. No tu je PDE sustav zakazao. Sustav je trošio previše ulja, što je u konačnici rezultiralo napuštanjem PDE sustava i prelazak na Common Rail sustav ubrizgavanja koji se danas ugrađuje u gotovo sve dizel motore.

6. Zaključak

Veliki napredak dizelskim motorima donijela je mogućnost direktnog ubrizgavanja u cilindar motora. Takvim postupkom ubrizgavanja omogućavaju se bolja učinkovitost i veće iskorištenje dizel goriva.

Danas se u auto industriji proizvode isključivo četverotaktni motori koji rade u četiri takta, a to su: usis, kompresija, ekspanzija (radni takt) i ispuh. Kod ekspanzije se toplinska energija pretvara u mehanički rad koji je potreban za pokretanje vozila. Do izgaranja dolazi tako da se u stlačeni vrući zrak ubrizgava točno određena količina goriva te dolazi do samozapaljenja. Kod hladnog starta motora da bi došlo do paljenja smjese goriva i zraka mora postojati žarna svjećica. Direktnim ubrizgavanjem na užarenu žarnu svjećicu dolazi do zapaljenja, te pokretanja hladnog motora.

Bitan sustav za pokretanje svakog automobila je sustav napajanja motora. Kod automobila na dizelski pogon taj sustav sastoji se od spremnika za gorivo, pročištača, pumpe niskog tlaka, cjevovodne instalacije, pumpe visokog tlaka i brizgaljke. Svaki od tih dijelova ima neizostavnu ulogu u samom sustavu. Spremnik čuva gorivo te se nalazi na suprotnoj strani ovisno na kojoj je strani motor. Često se u spremniku nalazi i niskotlačna pumpa, koja tlači gorivo od spremnika kroz pročištač do visokotlačne pumpe, koja zatim pod visokim tlakom tlači gorivo do brizgaljki. Brizgaljke gorivo ubrizgavaju u cilindar kao finu maglicu, te se miješa sa stlačenim vrućim zrakom, te dolazi do izgaranja.

PDE sustav ubrizgavanja temelji se na direktnom ubrizgavanju goriva pod vrlo visokim tlakovima. Povećanjem tlaka ubrizgavanja postiže se veća brzina izgaranja što dovodi do naglog povećanja tlaka u cilindru, te se javlja velika buka. Smanjenje buke postiže se višefazni ubrizgavanjem. Tako se kod PDE sustava gorivo u početku ubrizgavalo u dvije faze (predubrizgavanje i glavno ubrizgavanje) a kasniji PDE s Piezo ventilom gorivo ubrizgava u tri faze (pilot, glavno i naknadno ubrizgavanje).

PDE sustav karakterizira jedinstveni sklop pumpe i brizgaljke. Sklop pumpa – brizgaljka pokreće se pomoću bregastog vratila. Bregasto vratilo koje je karakterističnog oblika svojim okretanjem djeluje na poluklackalicu preko njezinog valjčića, te poluklackalica pomiće klip pumpe prema dolje ili gore. Klip pumpe tlači gorivo, te kad se postigne dovoljno veliki tlak, tlak podiže iglu brizgaljke i dolazi do

ubrizgavanja. Sustavom dovoda goriva u brizgaljku i regulaciju početka ubrizgavanja obavlja upravljački uređaj motora zatvaranje i otvaranjem igle na elektromagnetskom ili Piezo ventilu.

Glavne prednosti PDE sustava očituju se u visokoj učinkovitosti motora, visoki tlakovi ubrizgavanja čime se postiže veliki okretni moment i snaga, te mala potrošnja s obzirom na snagu motora. Uz određene prednosti nalaze se i nedostaci. Glavni nedostatak PDE sustava su nemogućnost ispunjavanja novih eko normi. Iako je bučniji od konkurentskog Common Rail sustava, zbog većeg okretnog momenta i velikog ubrzanja u kratkom vremenu ima svoje zaljubljenike u takav sustav i način rada motora.

Literatura

- [1] Kalinić, Z.: Motori s unutrašnjim izgaranjem, Školska knjiga, Zagreb, 2008.
- [2] Pučko otvoreno učilište Zagreb, Centar za vozila Hrvatske, Hrvatska obrtnička komora: Tehnika motornih vozila, 30. Izdanje, Zagreb, 2013.
- [3] <http://www.autonet.hr/arhiva-clanaka/nacelo-rada-motora> [Pristupljeno: srpanj 2018.]
- [4] Nikšić, M., Đuranović, S.: Udžbenik iz Strojarnstva, Fakultet prometnih znanosti, Zagreb, 2017.
- [5] Sjekavica, M.: Modeliranje i regulacija modernog dizelskog motora s turbonabijanjem, Magistarski rad, Zagreb, Fakultet strojarstva i brodogradnje, 2009.
- [6] <https://www.prometna-zona.com/spremnik-za-gorivo/> [Pristupljeno: srpanj 2018.]
- [7] <http://www.tb-training.co.uk/cisys.htm> [Pristupljeno: srpanj 2018.]
- [8] <https://motointegrator.com/hr/hr/usluge/88-zamjena-filter-goriva> [Pristupljeno: srpanj 2018.]
- [9] <http://www.paluba.info/smf/index.php?topic=22562.0> [Pristupljeno: kolovoz 2018.]
- [10] <http://www.powerequipment.com.au/diesel-engine-fuel-systems-low-pressure-system/> [Pristupljeno: kolovoz 2018.]
- [11] <http://www.vijesti.me/vijesti/od-viska-goriva-pumpa-ne-boli-89381> [Pristupljeno: kolovoz 2018.]
- [12] Zavada, J.: Prijevozna sredstva, Fakultet prometnih znanosti, Zagreb, 2000.
- [13] Popović, G.: Tehnika motornih vozila, Hrvatska obrtnička komora, Zagreb, 2006.
- [14] https://hr.boschautomotive.com/hr/parts_and_accessories_8/motor_and_sytems_4/diesel_5/common_rail_injection_5/common_rail_diesel_motorsys_parts [Pristupljeno: kolovoz 2018.]
- [15] Mahalec, I., Lulić, Z., Kozarac, D.: Motori s unutarnjim izaganjem, Fakultet strojarstva i brodogradnje, Zagreb, 2010.
- [16] http://www.volkspage.net/technik/ssp/ssp/SSP_209.pdf [Pristupljeno: kolovoz 2018.]
- [17] http://www.volkspage.net/technik/ssp/ssp/SSP_352.pdf [Pristupljeno: kolovoz 2018.]
- [18] https://hr.boschautomotive.com/hr/parts_and_accessories_8/motor_and_sytems_4/diesel_5/unit_injector_system_5/unit_injector_system_diesel_motorsys_parts [Pristupljeno: kolovoz 2018.]

[19] https://hr.boschautomotive.com/hr/parts_and_accessories_8/motor_and_sytems_4/diesel_5/glow_plugs_5/glow_plugs_diesel_motorsys_parts [Pristupljeno: kolovoz 2018.]

[20] <http://www.rasandik.com/fuel-tank.htm> [Pristupljeno: kolovoz 2018.]

[21] <https://www.prestigeindia.co.in/products/diesel-engine-fuel-pipes/> [Pristupljeno: kolovoz 2018.]

[22] <https://www.prestigeindia.co.in/products/diesel-engine-fuel-pipes/> [Pristupljeno: kolovoz 2018.]

[23] <https://www.silux.hr/motorsport-vijesti/178/kako-radi-pumpa-za-gorivo-i-kada-je-vrijeme-za-zamjenu> [Pristupljeno: kolovoz 2018.]

[24] <https://www.bkdiesel.com/shop/vp44-injection-pump> [Pristupljeno: kolovoz 2018.]

[25] <http://www.totaldiesel.eu/products/list.php?id=136> [Pristupljeno: kolovoz 2018.]

Popis slika

Slika 1. Žarna svjećica [19].....	4
Slika 2. Prvi takt – usis [3].....	6
Slika 3. Drugi takt – kompresija [3]	6
Slika 4. Treći takt – ekspanzija [3]	7
Slika 5. Četvrti takt – ispuh [3]	8
Slika 6. Sabathe kružni proces [1]	9
Slika 7. Shema sustava za napajanje dizel motora [13]	11
Slika 8. Spremnik goriva [20]	12
Slika 9. čelična cijev s debelim stjenkama [21]	13
Slika 10. Pročistač goriva [22]	13
Slika 11. Električna niskotlačna pumpa [23]	15
Slika 12. Brizgaljka s izdankom [13]	16
Slika 13. Brizgaljka s provrtima [13].....	17
Slika 14. Visokotlačna klipna redna pumpa [1]	18
Slika 15. Radijalna pumpa VP-44 [24]	20
Slika 16. Visokotlačna aksijalna razvodna pumpa [1]	21
Slika 17. Usisavanje i tlačenje goriva visokotlačne aksijalne razvodne pumpe [1] ...	22
Slika 18. Potpuno elektronički upravljana radijalna visokotlačna pumpa [25]	23
Slika 19. Common Rail sustav ubrizgavanja [14].....	24
Slika 20. Pumpa – brizgaljka [16]	27
Slika 21. Dizajn PD sklopa [16].....	28
Slika 22. Pokretanje mehanizma [16]	29
Slika 23. Prigušenje igle brizgaljke [16]	31
Slika 24. Proces ubrizgavanja [2]	32
Slika 25. Pumpa - brizgaljka s Piezo ventilom [17]	33
Slika 26. Pumpa brizgaljka s Piezo ventilom [17]	34



Sveučilište u Zagrebu
Fakultet prometnih znanosti
10000 Zagreb
Vukelićeva 4

IZJAVA O AKADEMSKOJ ČESTITOSTI I SUGLASNOST

Izjavljujem i svojim potpisom potvrđujem kako je ovaj _____ završni rad

isključivo rezultat mog vlastitog rada koji se temelji na mojim istraživanjima i oslanja se na objavljenu literaturu što pokazuju korištene bilješke i bibliografija.

Izjavljujem kako nijedan dio rada nije napisan na nedozvoljen način, niti je prepisan iz necitiranog rada, te nijedan dio rada ne krši bilo čija autorska prava.

Izjavljujem također, kako nijedan dio rada nije iskorišten za bilo koji drugi rad u bilo kojoj drugoj visokoškolskoj, znanstvenoj ili obrazovnoj ustanovi.

Svojim potpisom potvrđujem i dajem suglasnost za javnu objavu _____ završnog rada
pod naslovom **Analiza PDE sustava za ubrizgavanje goriva kod Diesel motora**

na internetskim stranicama i repozitoriju Fakulteta prometnih znanosti, Digitalnom akademskom repozitoriju (DAR) pri Nacionalnoj i sveučilišnoj knjižnici u Zagrebu.

U Zagrebu, 6.9.2018.

Student/ica:

Marić Marko
(potpis)