

# Analiza eksploatacijskih značajki hibridnih pogona sportskih vozila

---

**Smolko, Denis**

**Undergraduate thesis / Završni rad**

**2019**

*Degree Grantor / Ustanova koja je dodijelila akademski / stručni stupanj:* **University of Zagreb, Faculty of Transport and Traffic Sciences / Sveučilište u Zagrebu, Fakultet prometnih znanosti**

*Permanent link / Trajna poveznica:* <https://urn.nsk.hr/urn:nbn:hr:119:726944>

*Rights / Prava:* [In copyright](#)/[Zaštićeno autorskim pravom.](#)

*Download date / Datum preuzimanja:* **2025-02-08**



*Repository / Repozitorij:*

[Faculty of Transport and Traffic Sciences -  
Institutional Repository](#)



SVEUČILIŠTE U ZAGREBU  
FAKULTET PROMETNIH ZNANOSTI

Denis Smolko

ANALIZA EKSPLOATACIJSKIH ZNAČAJKI HIBRDINIH POGONA  
SPORTSKIH VOZILA

ZAVRŠNI RAD

ZAGREB, RUJAN 2019

Sveučilište u Zagrebu

Fakultet prometnih znanosti

# ZAVRŠNI RAD

Analiza eksploatacijskih značajki hibridnih pogona sportskih  
automobila

Analysis of Exploitation Characteristics of Hybrid Sports Vehicles

Mentor: doc.dr.sc Željko Šarić

Student: Denis Smolko

JMBAG: 0135247240

Zagreb, Rujan 2019.

## **Sažetak**

*U ovom radu analizirane su eksploatacijske značajke hibridnog pogona sportskih vozila i vjerojatnost primjene tih sustava kod svakodnevnih cestovnih vozila. Također objašnjen je i princip rada četverotaktnih Otto i Diesel motora. Ukratko riječ o povijesti hibridnih automobila te principu rada i različitim izvedbama hibridnih pogona. Zatim su obrađene vrste motora u Formuli 1 i promjene pravila kroz povijest. Slijedi analiza hibridnog pogona i njegovog načina rada u Formuli 1 i WEC seriji. Na kraju rada usporedba hibridnog pogona u sportskim vozilima i cestovnim vozilima.*

**Ključne riječi:** *hibridna vozila, eksploatacijske značajke, Otto motor, Diesel motor, hibridni pogon, hibridni pogon sportskih vozila*

## **Summary**

*This paper analyzes the exploitation characteristics of hybrid sports vehicles and the possibility to use these systems in everyday vehicles. Work-stroke internal combustion engines are also explained. In short, a bit about the history of hybrid vehicles, work principles of hybrid vehicles and different hybrid drivetrains. Then the analysis of different engines and rule changes in Formula 1. A comparison between the hybrid drivetrains of Formula 1 cars and WEC cars. Racing cars hybrid drivetrain and road car hybrid drivetrains are compared at the end.*

**Key words:** *hybrid vehicles, exploitation possibilities, Otto engine, Diesel engine, hybrid drivetrain, hybrid drivetrain of sports cars*

# Sadržaj

1. Uvod .....	1
2. Princip rada četverotaktnih motora .....	3
2.1 Četverotaktni Otto motor .....	3
2.2 Četverotaktni Diesel motor .....	5
3. Eksploatacijske značajke cestovnih prijevoznih sredstava .....	7
3.1 Tehničke eksploatacijske značajke cestovnih prijevoznih sredstava .....	7
3.2 Prijevozne eksploatacijske značajke cestovnih motornih vozila .....	8
3.2.1. Koeficijent kompaktnosti .....	8
3.2.2. Koeficijent iskorištenja mase vozila .....	9
3.2.3. Iskorištenje gabaritne površine transportnog sredstva .....	9
3.2.4. Nazivna nosivost vozila .....	9
3.2.5. Specifična površinska nosivost transportnog sredstva .....	9
3.2.6. Koeficijent iskorištenja volumena .....	10
3.3 Ekonomske eksploatacijske značajke .....	10
3.4 Ergonomske eksploatacijske značajke cestovnih prijevoznih sredstava .....	10
4. Hibridni pogon cestovnih prijevoznih sredstava .....	11
4.1 Izvedbe hibridnog pogona .....	13
4.2 Paralelni hibridni pogon .....	13
4.3 Serijski hibridni pogon .....	14
4.4 Serijsko – paralelni hibridni pogon .....	15
4.5 Plug – in hibridni sustav .....	16
5. Primjena hibridne tehnologije kod sportskih cestovnih vozila .....	17
5.1 Pregled sportskih pravila i motora u povijesti Formule 1 .....	17
5.2 Hibridni pogon bolida Formule 1 .....	27
5.2.1. KERS sustav .....	27
5.2.2. ERS sustav .....	28
5.2.3. MGU-K (Motor Generator Unit - Kinetic) .....	30
5.2.4. MGU-H (Motor Generator Unit - Heat) .....	31
5.2.5. ES sustav .....	32
5.3. Hibridni pogon u WEC seriji .....	33
5.3.1. Toyotin hibridni pogon sportskih vozila .....	33
5.3.2. Porscheov hibridni pogon sportskih vozila .....	35
5.3.3. Audijev hibridni pogon sportskih vozila .....	38
6. Zaključak .....	41
Literatura .....	42



## 1. Uvod

Od samog početka korištenja modernih prijevoznih sredstava koja su pogonjena motorom sa unutarnjim izgaranjem, postojala je potreba za unaprjeđenjem tih sredstava. Unaprjeđenje se postizalo zahvatima na motoru kako bi se povećala snaga motora ili povećala termalna efikasnost i smanjila potrošnja goriva te emisije štetnih plinova pa do zahvata na samoj konstrukciji vozila koji su pridonosili sigurnosti vozila i povećavali aerodinamiku vozila čime se indirektno utjecalo na potrošnju goriva.

Auto-moto sport i sportska vozila značajno su pridonijeli razvoju sustava i tehnologija koje se danas na vozilu smatraju normalnima i uobičajenima. Upravo se u motor-sportu po prvi put pojavio automatski mjenjač koji se danas sve više koristi u svakodnevnim automobilima i koji pridonosi smanjenoj potrošnji goriva. Značajan utjecaj motor-sporta u cestovnim prijevoznim sredstvima vidljiv je i u ovjesu, gumama, kočnicama, upravo se u sportskim utrkama 1950-ih po prvi puta pojavljuju disk kočnice, izvedba razvodnog sustava motora (DOHC) sa dvije bregaste osovine iznad ventila isto se prvo javila u motor-sportu još početkom 20. stoljeća. Zbog potreba performansi sportskih automobila u motor-sportu su se po prvi puta pojavili novi materijali poput karbonskih vlakana ali i izvedba bloka motora od aluminija isto se pojavila prije u motor-sportu pa je tek onda primijenjena u cestovnim prijevoznim sredstvima. Ali najvažniji izum koji dolazi od motor-sporta tiče se sigurnosti a to je sigurnosna struktura vozila (eng. *roll cage*) koji nije vidljiv u svakodnevnim prijevoznim sredstvima već je skrivena za naš komfor.

U današnje vrijeme brige za okoliš i motor-sport je morao ostati relevantan u svakodnevnom prometu i zato je u posljednjih desetak godina upravo to i postignuto uvođenjem hibridnog i električnog pogona u utrke. U ovom završnom radu bit će objašnjen utjecaj hibridnih motora sportskih vozila i primjena njihove tehnologije na cestovna motorna vozila. Naslov završnog rada je: Analiza eksploatacijskih značajki hibridnih pogona sportskih vozila. Završni rad je podijeljen u 6 poglavlja:

1. Uvod
2. Pogon cestovnih prijevoznih sredstava
3. Eksploatacijske značajke cestovnih prijevoznih sredstava
4. Hibridni pogon kod cestovnih prijevoznih sredstava

5. Primjena hibridne tehnologije kod sportskih cestovnih vozila

6. Zaključak

U drugom dijelu rada opisan je princip rada četverotaktnog benzinskog i dizelskog motora s unutarnjim izgaranjem.

U trećem dijelu objašnjene su eksploatacijske značajke cestovnih prijevoznih sredstava.

U četvrtom dijelu objašnjen je način rada i različite izvedbe hibridnog pogona.

U petom dijelu objašnjena je izvedba i način rada hibridnog pogona u sportskim vozilima.

Na kraju rada u zaključku sažetak cijelog završnog rada i primjena hibridne tehnologije iz sportskih vozila u cestovnim automobilima.



## 2. Princip rada četverotaktnih motora

Četverotaktni motor obavlja radni ciklus u četiri takta to jest dva puna okretaja koljenastog vratila. Izvedba četverotaktnog motora može biti Otto motor ili Dieslov motor. I jedan i drugi rade u ista četiri takta. [1]

1. Takt: Usis – punjenje cilindra radnim medijem
2. Takt: Kompresija – kompresija radnog medija
3. Takt: Ekspanzija – ekspanzija plinova izgaranja
4. Takt: Ispuh – pražnjenje cilindra od plinova izgaranja

### 2.1 Četverotaktni Otto motor

Osnovni dijelovi Otto motora su:

- Blok motora
- Cilindri
- Glava motora
- Ventili
- Klipovi
- Klipnjača
- Koljenasto vratilo
- Ležajevi
- Razvodni sustav
- Sustav za napajanje motora
- Sustav za podmazivanje motora
- Sustav za hlađenje motora
- Sustav za paljenje motora
- Ispušni sustav

Otto motor koristi benzinsko gorivo kao pogonsko gorivo. Kod Otto motora plinovi i tlakovi u cilindru znatno su niži nego kod Diesel motora i Otto motor ostvaruje niže vrijednosti kompresijskog omjera od oko 6 – 11. Translatorno gibanje klipa pretvara se u rotacijsko kretanje koljenastog vratila i taj princip se primjenjuje i kod Diesleovih i Otto motora. [1]

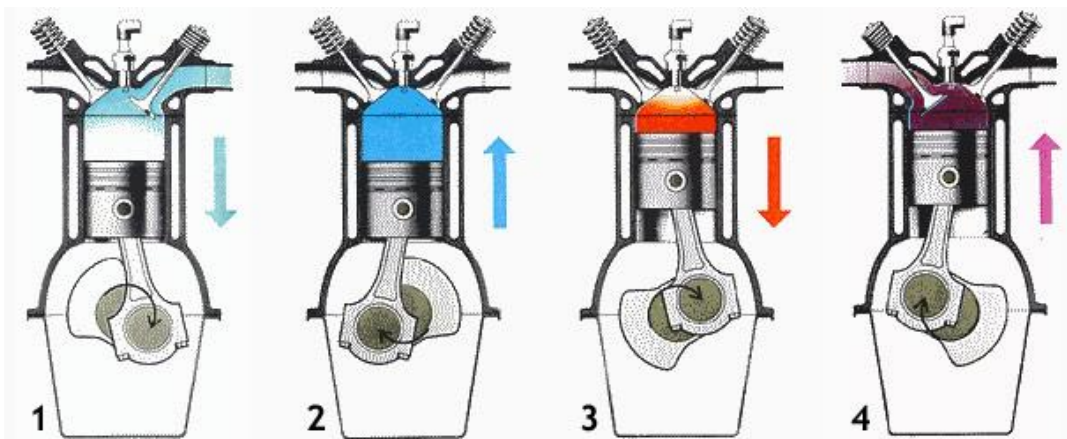
Radni ciklus četverotaktnog Otto motora:

1. Takt: Usis – u cilindru se stvara podtlak, tlak u cilindru iznosi oko 0,7 do 0,9 bara, usisni ventil počinje se otvarati prije nego što je klip došao u poziciju gornje mrtve točke i u cilindar počinje strujati smjesa goriva i zraka, klip se kreće prema donjoj mrtvoj točki a usisni ventil zatvara se nakon što je klip već prošao poziciju donje mrtve točke.

2. Takt: Kompresija – ventili cilindra su zatvoreni, klip motora kreće se od unutarnje prema vanjskoj mrtvoj točki pri čemu se vrši komprimiranje smjese goriva i zraka, tlak gorive smjese iznosi između 11 i 18 bara a temperatura u cilindru iznosi oko 400 – 600 °C. Prije kraja takta kompresije, prije nego klip dođe u vanjsku mrtvu točku, visokonaponskom iskrom svjećice pali se smjesa goriva i zraka.

3. Takt: Ekspanzija – klip se kreće od vanjske prema unutarnjoj mrtvoj točki zbog visokog tlaka koji nastaje prilikom izgaranja smjese pri čemu se dobiva koristan mehanički rad. Na početku takta ekspanzije tlak plinova izgaranja iznosi do 40 – 60 bara a temperatura iznosi 2000 – 2500 °C. Povećanjem volumena na kraju takta ekspanzije tlak plinova iznosi od 3 do 5 bara a temperatura iznosi od 700 do 1000 °C.

4. Takt: Ispuh – otvoren ispušni ventil, klip se kreće od unutarnje prema vanjskoj mrtvoj točki i istiskuje zaostale plinove izgaranja iz cilindra pod tlakom od 1,05 do 1,20 bara i temperature 700 do 1000 °C. [1]



Slika 1. Princip rada četverotaktnog Otto motora

Izvor: [1]

## 2.2 Četverotaktni Diesel motor

Osnovni dijelovi Diesel motora su:

- Blok motora
- Cilindri
- Glava motora
- Ventili
- Klipovi
- Klipnjača
- Koljenasto vratilo
- Ležajevi
- Razvodni sustav
- Sustav za napajanje motora
- Sustav za podmazivanje motora
- Sustav za hlađenje motora
- Sustav za paljenje motora
- Ispušni sustav

Diesel motor kao pogonsko gorivo koristi dizel gorivo. U cilindru se razvijaju veće temperature i tlakovi i Diesel motor postiže veće vrijednosti kompresijskog omjera od 14 do 23. Rade po principu Sabathe procesa i za razliku od Otto motora smjesa goriva i zraka priprema se u samom cilindru. Translatorno gibanje klipa pretvara se u rotacijsko kretanje koljenastog vratila. [1]

Radni ciklus četverotaktnog Diesel motora

1. Takt: Usis – klip se kreće od vanjske prema unutarnjoj mrtvoj točki pri čemu se u cilindru stvara podtlak od 0,7 – 0,85 bara, otvara se usisni ventil i zrak ulazi u prostor cilindra
2. Takt: Kompresija – ventili cilindra su zatvoreni, klip se kreće od unutarnje prema vanjskoj mrtvoj točki i sabija zrak pri čemu raste temperatura u cilindru na 700 – 900 °C i tlak na 30 – 65 bara. Prije nego što klip dođe u vanjsku mrtvu točku dizelsko gorivo ubrizgava se u zagrijani zrak i pali se smjesa.
3. Takt: Ekspanzija – klip se kreće od vanjske prema unutarnjoj mrtvoj točki, temperatura plinova izgaranja iznosi oko 1900 °C a tlak oko 65 – 90 bara.

4. Takt: Ispuh – otvara se ispušni ventil i klip koji se kreće od unutarnje prema vanjskoj mrtvoj točki istiskuje zaostale plinove izgaranja pod tlakom od 1,05 do 1,20 bara i temperature od oko 500 do 600 °C. [1]



Slika 2. Princip rada četverotaktnog Diesel motora

Izvor: [2]

### 3. Eksploatacijske značajke cestovnih prijevoznih sredstava

Eksploatacijske značajke cestovnih prijevoznih sredstava dijele se u četiri skupine: [3]

- Tehničke
- Prijevozne
- Ekonomske
- Ergonomske

#### 3.1 Tehničke eksploatacijske značajke cestovnih prijevoznih sredstava

Tehničke eksploatacijske značajke vozila podrazumijevaju vrstu, snagu i okretni moment motora. Motori se prema vrsti mogu podijeliti, s obzirom na broj okretaja, na motore s velikim brojem okretaja ili laki motori i motore s malim brojem okretaja ili teške motore. Zatim, mogu se dijeliti po konstrukciji na redne motore, V – motore, bokser motore, Wankel motore, W – motore, VR motore. Zadnja podjela i najčešće korištena je s obzirom na vrstu pogonskog goriva na benzinske i dizel motore. [1]

Snaga je fizikalna veličina koja opisuje brzinu obavljanja mehaničkog rada. Snaga motora dolazi upravo od kružnog kretanja koljenastog vratila koje se prenosi na zamašnjak i dalje na pogonsko vratilo pa se za računanje snage na zamašnjaku koristi formula momenta i kutne brzine:

$$P = M \cdot \omega \quad (1)$$

P – snaga motora

M – okretni moment

$\omega$  – kutna brzina koljenastog vratila

Moment je umnožak sile koja nastaje na čelu klipa zbog djelovanja plinova izgaranja i kraka na kojem ta sila djeluje. Okretni moment motora direktno ovisi o tlaku u cilindru, a pošto je tlak kod dizelskih motora veći nego kod benzinskih motora, oni postižu veći okretni moment. Zbog većeg okretnog momenta dizelski motori razvijaju veću snagu pri nižoj brzini vrtnje, a najveći je kod srednjih ili nešto viših okretaja. U eksploataciji utjecaj većeg okretnog momenta je vidljiv u tome što motori s većim okretnim momentom razvijaju veću snagu u najčešće

korištenom području broja okretaja motora čime ostvaruju bolja međuubrzanja i smanjuje se broj potrebnih promjena stupnjeva prijenosa. [1]

### 3.2 Prijevozne eksploatacijske značajke cestovnih motornih vozila

Prijevozne značajke opisuju uvjete prijevoza od početka do završetka prijevoznog puta.

Dijele se na: [3]

- Koeficijent kompaktnosti
- Koeficijent iskorištenja mase vozila
- Koeficijent iskorištenja gabaritne površine vozila
- Nosivost teretnog vozila
- Specifična površinska nosivost vozila
- Koeficijent iskorištenja volumena

#### 3.2.1. Koeficijent kompaktnosti

Koeficijent kompaktnosti ( $\eta_k$ ) dobiva se dijeljenjem nazivne nosivosti s površinom teretnog prostora. Formula glasi: [3]

$$\eta_k = \frac{q_n}{L*B} \text{ (t/m}^2\text{)} \quad (2)$$

$q_n$  – nazivna nosivost

$L$  – duljina teretnog prostora

$B$  – širina teretnog prostora

### 3.2.2. Koeficijent iskorištenja mase vozila

Koeficijent iskorištenja mase vozila ( $\eta_m$ ) dobiva se dijeljenjem vlastite mase vozila i nazivne nosivosti formulom: [3]

$$\eta_m = \frac{MG_v}{q_n} \quad (3)$$

$MG_v$  – vlastita masa vozila

$q_n$  – nazivna nosivost

### 3.2.3. Iskorištenje gabaritne površine transportnog sredstva

Mjeri se koeficijentom iskorištenja gabaritne površine dijeljenjem korisne površine za prijevoz i vanjskih gabarita vozila. [3]

$$\eta_p = \frac{l \cdot b}{L \cdot B} \quad (4)$$

$l$  – dužina korisnog prostora

$b$  – širina korisnog prostora

$L$  – dužina vanjskih gabarita vozila

$B$  – širina vanjskih gabarita vozila

### 3.2.4. Nazivna nosivost vozila

Maksimalna količina tereta koju prijevozno sredstvo može prevesti s obzirom na svoje tehničke značajke to jest konstrukcijske značajke. [3]

### 3.2.5. Specifična površinska nosivost transportnog sredstva

Dobiva se dijeljenjem korisne nosivosti i korisnog prostora za smještaj tereta. [3]

$$M_q = \frac{q_n}{l \cdot b} \text{ (t/m}^2\text{)} \quad (5)$$

### 3.2.6. Koeficijent iskorištenja volumena

Dobiva se dijeljenjem iskorištenog volumena natovarenog prijevoznog sredstva i nazivne nosivosti. [3]

$$\gamma_v = \frac{V\eta_v\rho}{q_n} \quad (6)$$

V – volumen korisnog prostora

$\eta_v$  – koeficijent iskorištenja volumena prostora za prijevoz

### 3.3 Ekonomske eksploatacijske značajke

Ekonomske eksploatacijske značajke odnose se na što veću isplativost prijevoza uz što manja ulaganja u prijevozna sredstva. Najvažniji pokazatelji su: profitabilnost, tehnička brzina, eksploatacijska brzina, komercijalna brzina. [3]

### 3.4 Ergonomske eksploatacijske značajke cestovnih prijevoznih sredstava

Najvažnije u putničkom prijevozu jer se njima određuju uvjeti prijevoza koji utječu na potražnju, kao što su udobnost i komfor koji ovise o opremi vozila, uslugama i drugoj dodatnoj opremi. [3]



#### 4. Hibridni pogon cestovnih prijevoznih sredstava

Jedno od prvih hibridnih vozila bio je Lohner Porsche vidljiv na slici 3. kojeg je osmislio Ferdinand Porsche još davne 1905. godine. Radilo se o serijskoj izvedbi hibrida sa elektromotorom u svakom kotaču i benzinskim motorom kao generatorom.



Slika 3. Porsche Lohner

Izvor: [4]

Tijekom 20. st mnogi proizvođači eksperimentirali su sa izvedbama hibridnog pogona kod automobila, autobusa i kamiona. Prvi masovno proizvedeni hibrid bila je Toyota Prius još 1997. godine s kojom je i započeo uspjeh hibridnih vozila a koja je vidljiva na slici 4.



Slika 4. Prva serija Toyote Prius

Izvor: [5]

Danas, u vrijeme ekologije i očuvanja okoliša hibridna vozila više nisu rijetka pojava na cestama kako u svijetu tako i u Republici Hrvatskoj. Hibridni pogon je kombinacija motora s unutarnjim izgaranjem ili beninskog ili dizelskog i električnog motora s baterijama čime se smanjuje potrošnja goriva i ispuštanje štetnih plinova. Osim toga povećava se ugodnost i udobnost vožnje smanjenjem buke a i nude obilje okretnog momenta u bilo kojem trenutku. Postoje različite izvedbe hibridnog pogona pa tako i različiti režimi rada. Najčešće rade tako da pri vožnji uzbrdo rade oba motora kako bi isporučili maksimalnu snagu. Kod usporavanja i kočenja sustav regenerira kinetičku energiju koju pretvara u električnu energiju za punjenje baterije. Za pretjecanje se koriste oba motora za maksimalnu snagu a pri stajanju i jedan i drugi su isključeni kako bi se uštedjela energija.

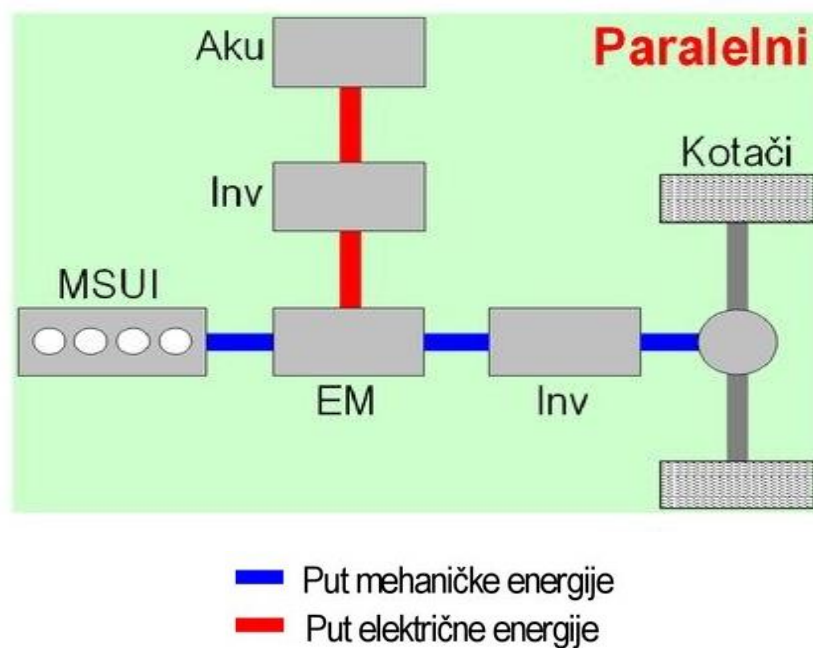
## 4.1 Izvedbe hibridnog pogona

Hibridni pogonski sustavi dijele se na:

- Paralelni
- Serijski
- Serijsko – paralelni
- Plug – in hibridi [6]

## 4.2 Paralelni hibridni pogon

Sastoji se od motora s unutarnjim izgaranjem i elektromotora, transmisije i pogonskih kotača. Izveden je tako da su koljenasto vratilo motora s unutrašnjim izgaranjem i osovina električnog motora spojeni na ulazno vratilo kvačila i transmisiju za prijenos okretnog momenta s kardanskog vratila na pogonske kotače. Izvor snage odabire se prema uvjetima vožnje ali glavni izvor snage je motor s unutrašnjim izgaranjem a elektromotor služi kao dopuna snage prilikom ubrzavanja. [7]

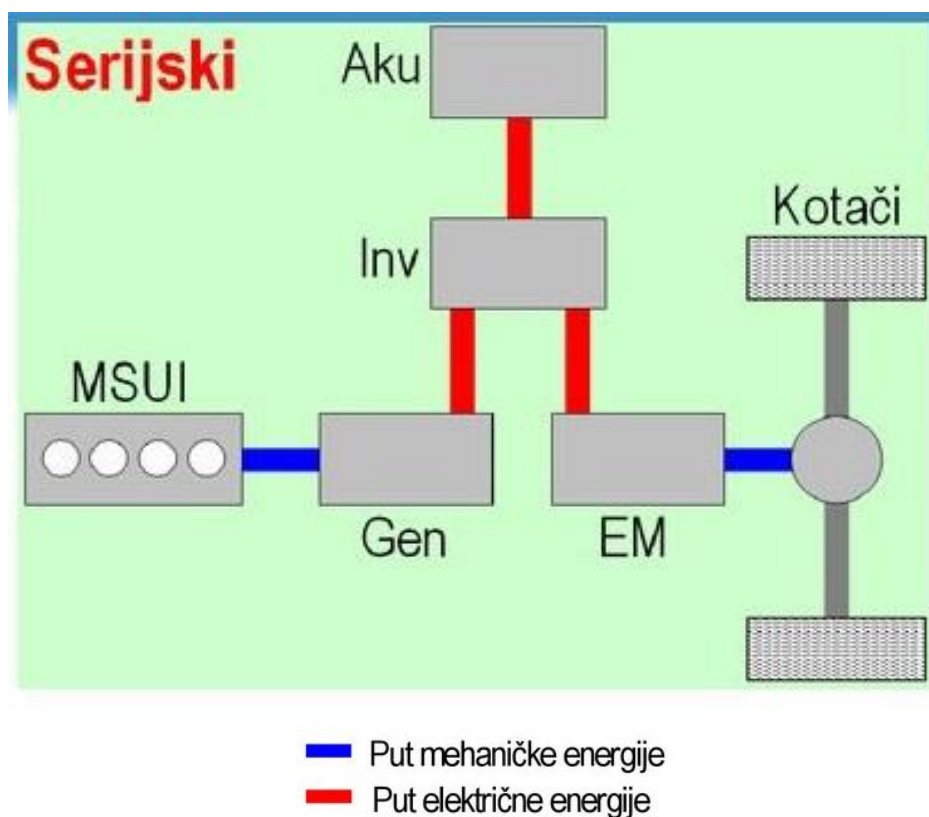


Slika 5. Paralelna izvedba hibridnog pogona

Izvor: [9]

### 4.3 Serijski hibridni pogon

Kod serijskog hibridnog pogona motor s unutrašnjim izgaranjem pogoni generator električne energije i tako proizvodi električnu energiju koja odlazi do elektromotora. Ta električna energija se nadopunjuje električnom energijom iz sustava za pohranu energije. Elektromotor pokreće vozilo i smješten je ili u električnim osovinama ili je pomoću pogonskog vratila spojen na pogonske osovine. Elektromotor omogućava širok raspon okretaja motora pa nije potrebna transmisija za promjenu stupnjeva prijenosa. Hibridni kontrolni sustav tijekom vožnje regulira dotok električne energije do elektromotora ili iz generatora ili iz sustava za pohranu energije. Prilikom usporavanja, kočenja i stajanja na mjestu sustav može po potrebi ugaziti motor s unutrašnjim izgaranjem kako bi se dodatno umanjila potrošnja goriva, ali isto tako kontrolni sustav može vrlo brzo i lako ponovno upaliti motor s unutrašnjim izgaranjem ako utvrdi da mu je potrebno više snage. [8]

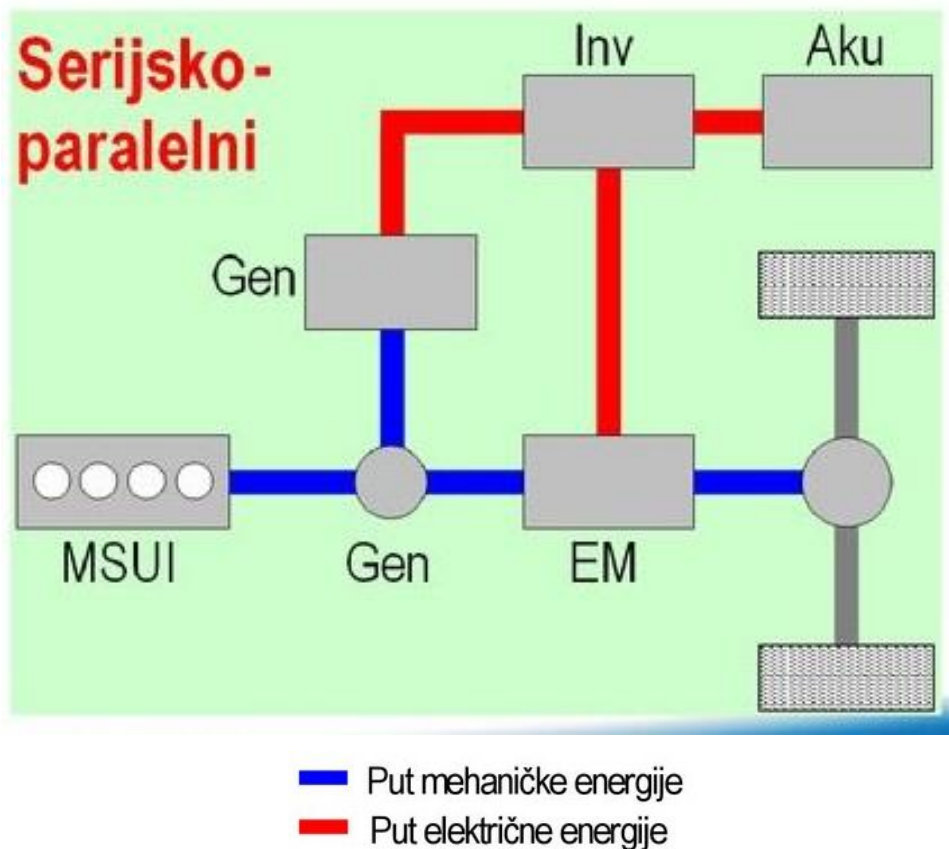


Slika 6. Serijska izvedba hibridnog pogona

Izvor: [9]

#### 4.4 Serijsko – paralelni hibridni pogon

Serijsko – paralelni hibridni pogon koristi elektromotor za pogon vozila pri niskim brzinama i malim opterećenjima a benzinski motor kada brzina i opterećenja rastu. Elektromotor dobiva snagu od baterije visokog napona koju puni ili motor s unutrašnjim izgaranjem ili regeneracijom energije prilikom usporavanja i kočenja. Elektromotor i benzinski motor mogu raditi pojedinačno ili zajedno ovisi o potrebnoj snazi vozila. Ako sistem pogoni kotače, motor s unutrašnjim izgaranjem pogoni generator i tako istovremeno proizvodi električnu energiju za punjenje baterija. Kontrolna jedinica određuje najbolji balans rada motora s unutrašnjim izgaranjem i elektromotora pa tako motor s unutrašnjim izgaranjem radi u svojem optimalnom radnom području čime se smanjuju emisije štetnih plinova. [8]



Slika 7. Serijsko-paralelna izvedba hibridnog pogona

Izvor: [9]

#### 4.5 Plug – in hibridni sustav

Pogon plug – in hibrida je jedan od već navedenih, serijski, paralelni ili serijski – paralelni ali plug – in sustav omogućuje punjenje baterije vozila pomoću obične kućanske utičnice. Kod većine plug – in hibrida postoje dva načina rada: All – electric (Potpuno električno) i Hibrid. Potpuno električni način rada najčešće se koristi prilikom kretanja i paljenja vozila i traje dok se ne istroše baterije, sve od 15 km pa do 60 km. Za vrijeme vožnje većim brzinama, na autocesti, prebacuju se u hibridni način rada i ponovno radi kao i ostali hibridni pogoni ili puneći baterije ili direktno šalje električnu energiju u elektromotor. [10]

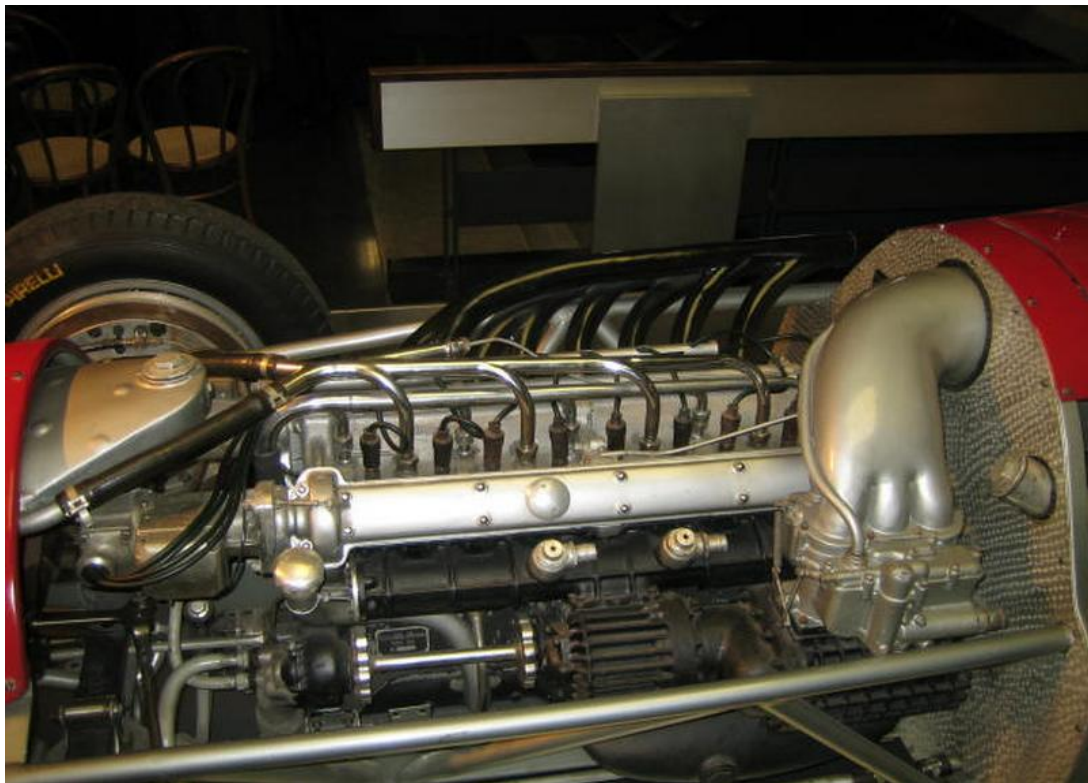
## 5. Primjena hibridne tehnologije kod sportskih cestovnih vozila

### 5.1 Pregled sportskih pravila i motora u povijesti Formule 1

Tijekom duge povijesti motorsporta mnogi različiti motori koristili su se za pogon sportskih vozila različitih kategorija.

#### **1947. – 1953.**

Ovo je vrijeme početaka Formule 1 i pravila su dozvoljavala korištenje 4.5 litrenih atmosferskih benzinskih motora ili 1.5 litrenih kompresorskih (eng. *supercharged*) motora. Snaga motora je u to vrijeme iznosila oko 317 kW to jest 425 ks. Na slici 8. je prikazan 1.5 litreni redni 8 cilindarski kompresorski motor Alfe Romeo 159 iz 1951. godine koji je proizvodio snagu od 317 kW. [11]

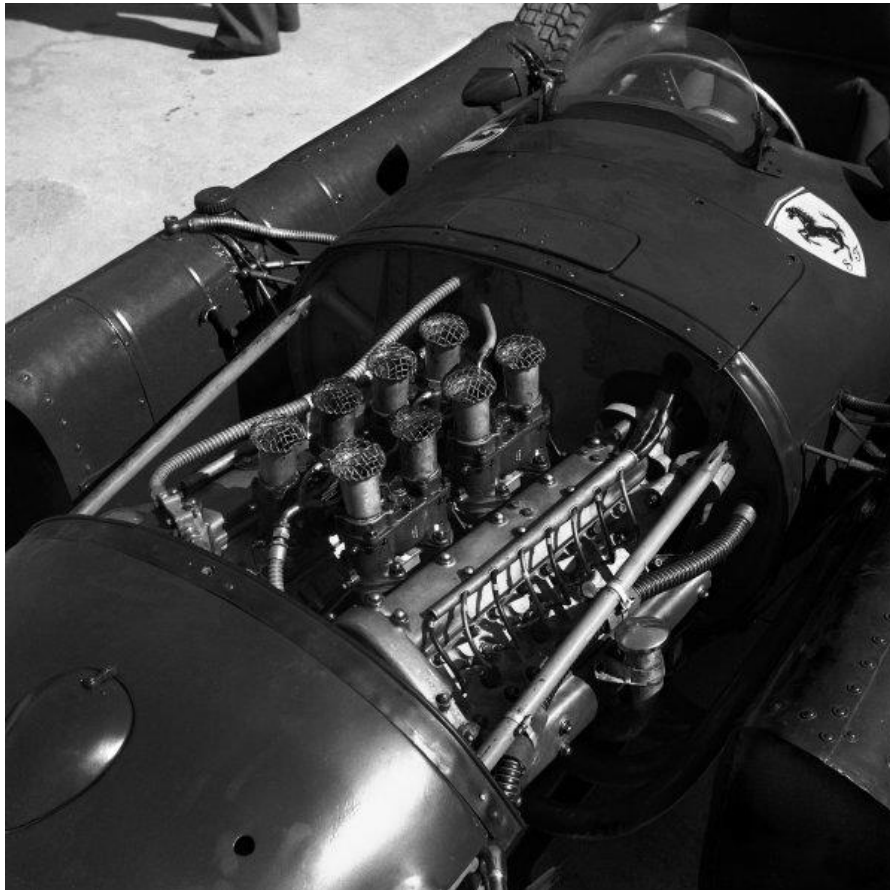


Slika 8. Motor Alfe Romeo 159

Izvor: [12]

**1954. – 1960.**

Pravilnikom se veličina motora se smanjuje na 2.5 l za atmosferske i 750 cc za kompresorske motore. Pada i snaga motora na 216 kW odnosno 290 ks. 1960. – a bila je zadnja godina smještanja motora u prednji dio vozila, od tada su motori smješteni iza vozača u sredini vozila prije stražnje osovine. Na slici 9. je prikazan 2.5 litreni V8 motor Lancie Ferrari D50 iz 1955. godine koji je u to vrijeme proizvodio 213 kW to jest 285 ks.[11]



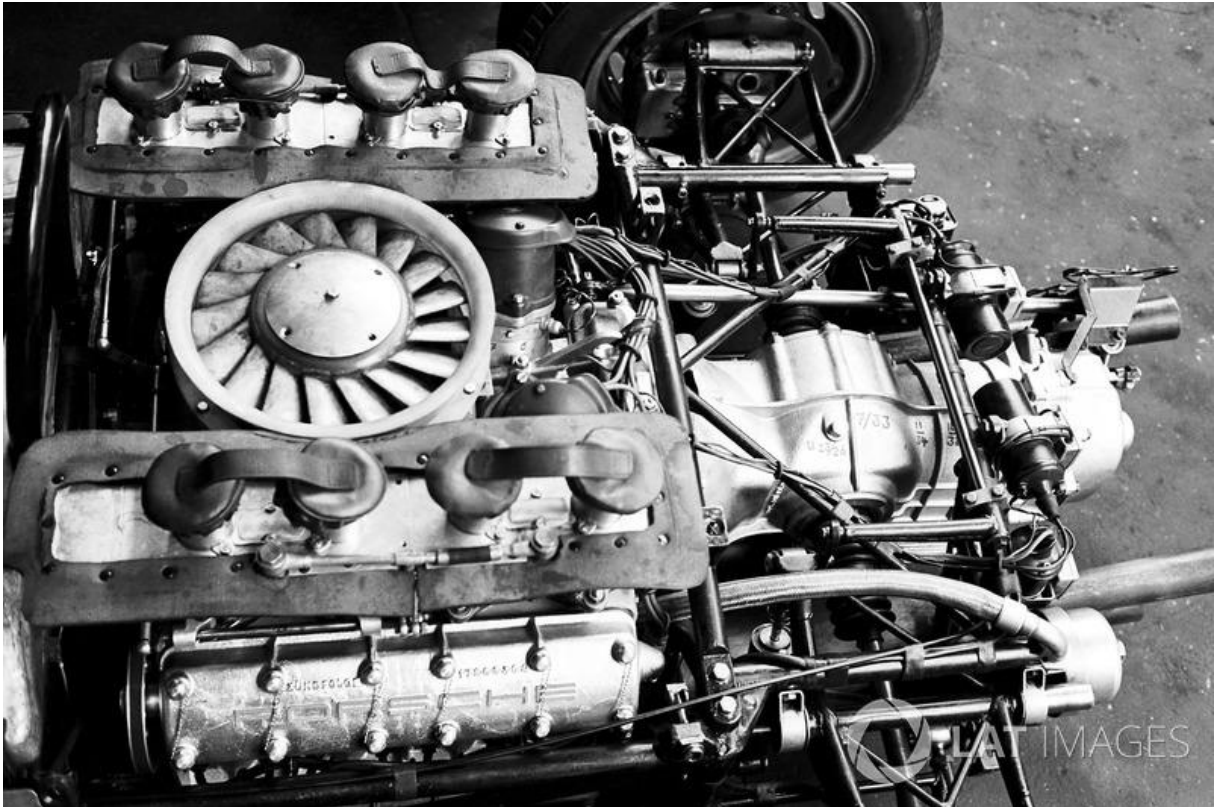
Slika 9. Ferrarijev motor Lancie D50

Izvor: [13]



### 1961. – 1965.

Od 1961. do 1965. dodatno se smanjuje veličina motora na 1.5 litre za atmosferske motore a uporaba kompresora je zabranjena pravilnikom. U tih 5 godina pravilnika snaga je sa 112kW (150 ks) u 1961. narasla na 168 kW (225 ks) u 1965. Na slici 10. je motor Porschea 804 iz 1962. godine. Riječ je o 1.5 litrenom 8 cilindarskom boxer motoru koji proizvodi snagu od 130 kW. [11]



Slika 10. Porscheov motor iz 1962. godine

Izvor: [14]

### 1966. – 1988.

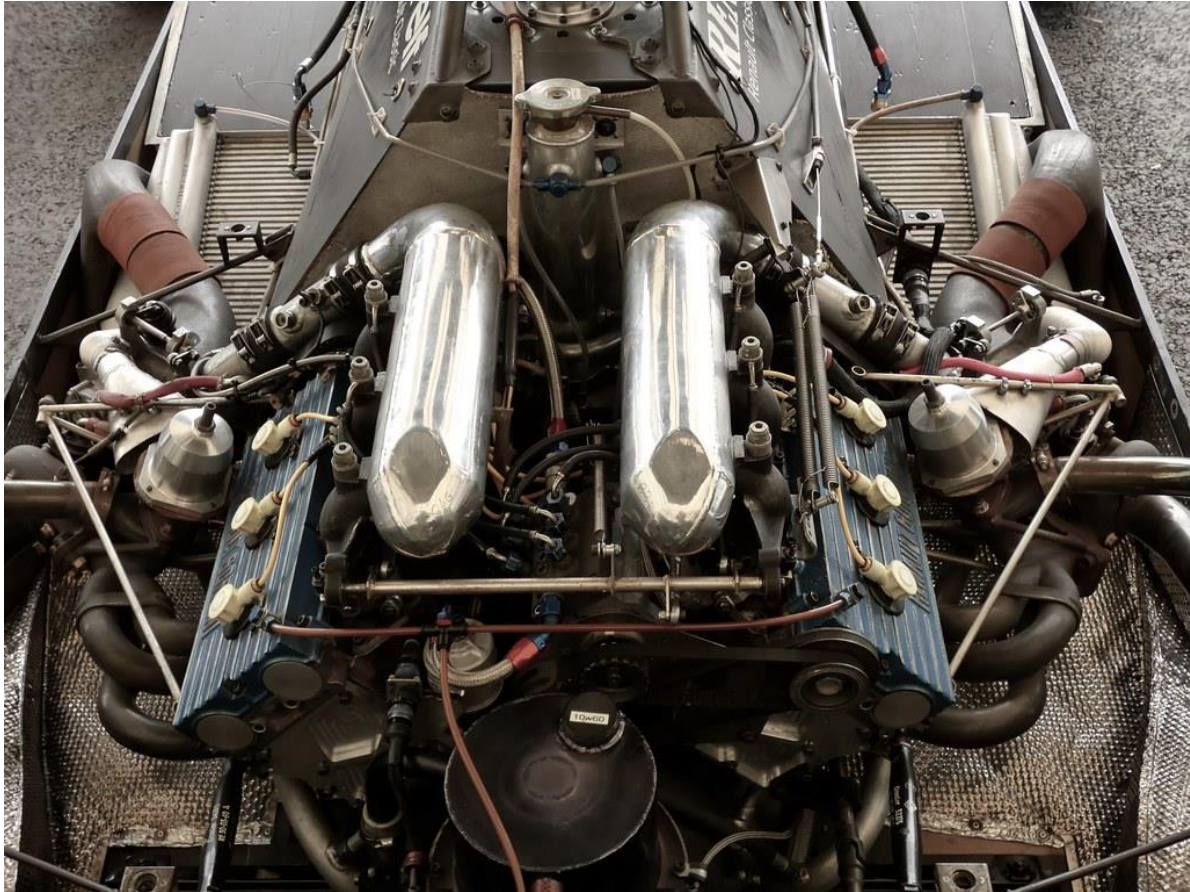
Od 1966. do 1988. pravila su bila ista uz neke manje promjene. U upotrebu se vraća kompresor i obujam atmosferskog motora raste na 3 litre a kompresorski su imali 1.5 litrene motore. 1966. godine maksimalna snaga je iznosila oko 268 kW (360 ks), 1972. snaga se penje na 335 kW (450 ks) i vidljiv je na slici 11. a riječ je o atmosferskom Ford-Cosworthovu DFV 3 litrenom V8 motoru za Lotus 72 D. [11]



Slika 11. Ford-Cosworth DFV motor

Izvor: [15]

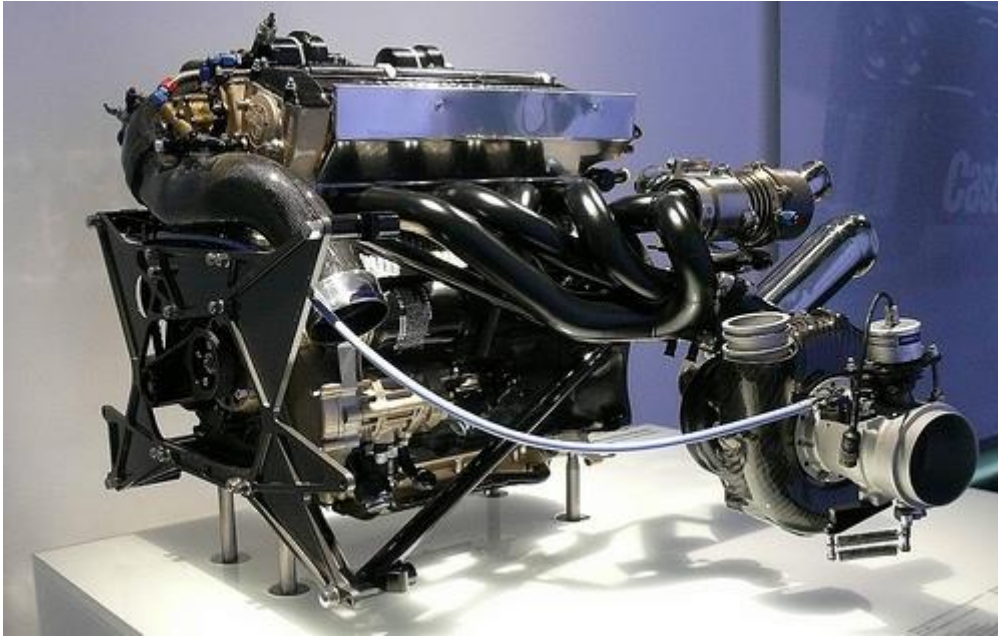
Tijekom 1970. ih godina proizvođači motora su otišli u različitim smjerovima. Ford je nastavio sa usavršavanjem svojeg atmosferskog V8 motora, Ferrari je razvijao svoj redni 12 cilindarski motor a Renault je proizveo 1.5 litreni turbo motor koji je 1977. godine razvijao 373 kW (500 ks) i tako je postao prvi turbo motor u povijesti Formule 1. Krajem 70 – ih godina atmosferski motori počeli su značajnije zaostajati za turbo motorima. Renaultov motor vidljiv je na slici 12. [11]



Slika 12. Renaultov turbo motor

Izvor: [16]

1980. – ih razine snage počele su dosezati nikad više dostignute visine. 1986. BMW proizvodi najjači motor ikada u povijesti Formule 1. Riječ je o rednom 4 cilindarskom turbo motoru M12/13 koji je proizvodio nevjerojatnih 1044 kW (1400 ks) koje je mogao proizvesti tijekom jednog kruga nakon čega je bilo potrebno promijeniti cijelu transmisiju bolida. Prikazan je na slici 13. [11]



Slika 13. Najsnažniji motor u povijesti Formule 1, BMW M12/13

Izvor: [17]

1987. godine Hondin 1.5 litreni, V6 turbo motor RA167E, koji je pogonio Williamsov FW11 bolid, razvijao je snagu od 894 kW (1200 ks) ali za razliku od BMW -ovog motora, ta snaga je bila uvijek dostupna. Motor je vidljiv na slici 14. [11]

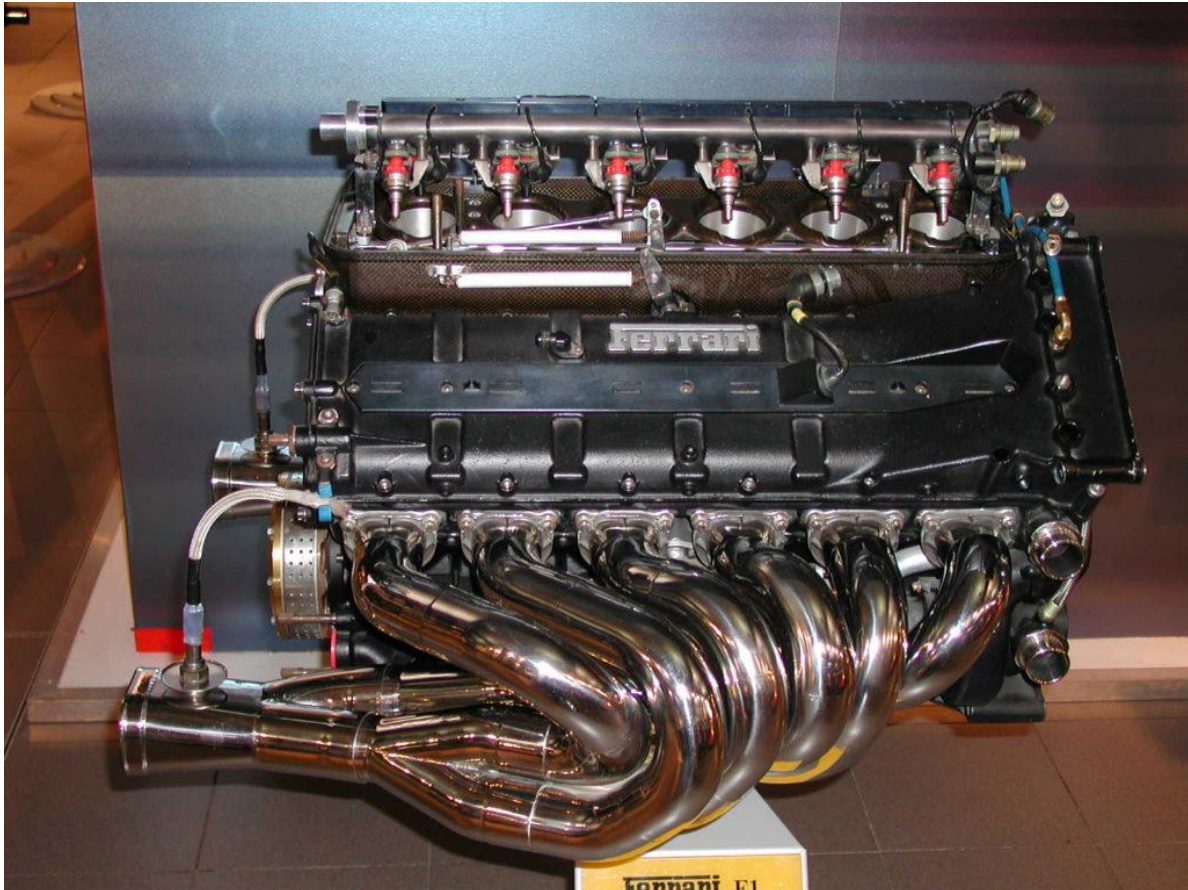


Slika 14. Hondin V6 turbo motor

Izvor: [18]

## 1989 – 1994

Pravilnik Formule 1 nakon dvadesetak godina i povećane brige za sigurnost ponovno zabranjuje turbo motore i Formula 1 se vraća na 3.5 litrene atmosferske motore. Snaga motora se u ovom razdoblju kretala od 503 kW (675 ks) u 1989. pa sve do 611 kW (820 ks) 1994. Na slici 15. je prikazan Ferrarijev tip 043, atmosferski V12 motor koji je proizvodio 611 kW snage 1994. godine. [11]

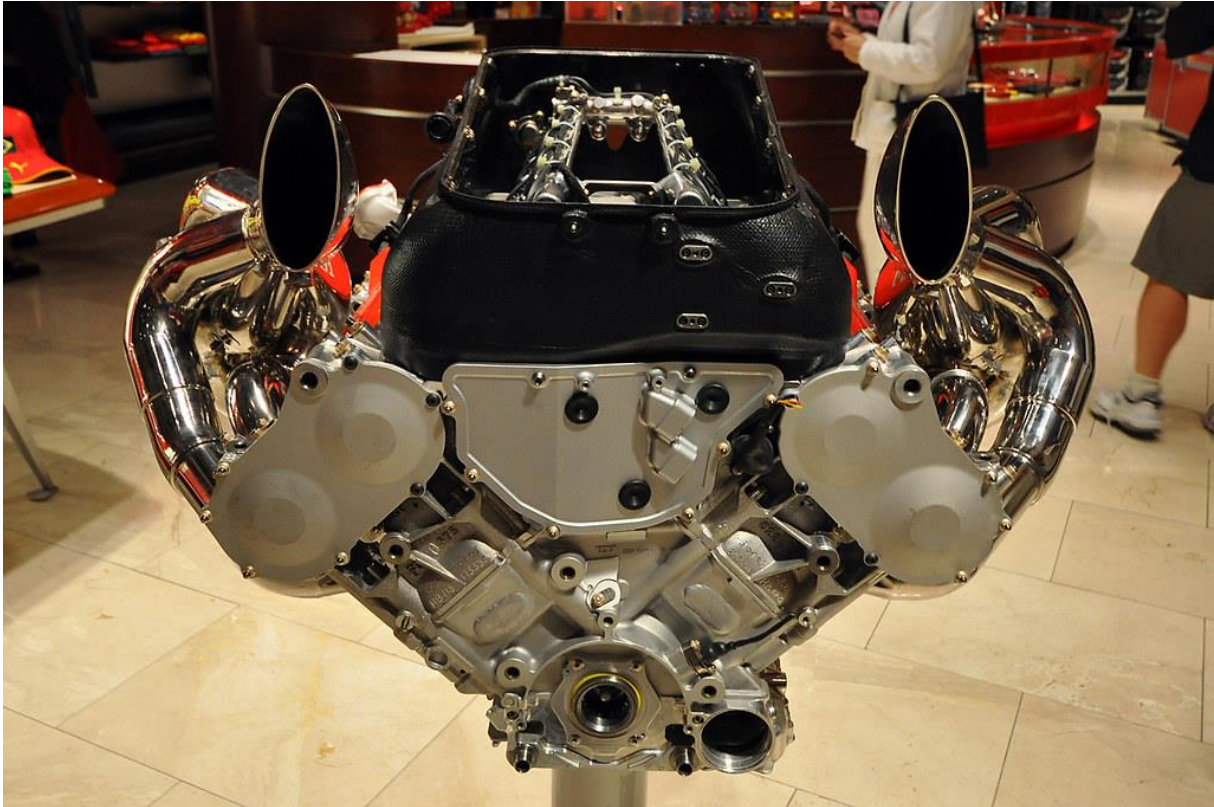


Slika 15. Ferrarijev V12 motor iz 1994. godine

Izvor: [19]

## 1995. – 2005.

U ovoj eri smanjuje se obujam motora na 3 litre i koristili su se atmosferski V10 motori i proizvodili između 478 kW (650 ks) i 662 kW (900 ks) a težili su oko 90 kilograma. Ferrarijev motor u ovoj eri bio je najuspješniji i vidljiv je na slici 16. [11]



Slika 16. Ferrarijev V10 motor iz 2004. godine

Izvor: [19]

### **2006. – 2013.**

U ovom razdoblju Formula 1 prelazi na 2,4 litrene atmosferske V8 motore koji su proizvodili oko 551 kW (750 ks). 2009. godine po prvi puta se javljaju početci hibridne tehnologije u Formuli 1 u obliku KERS (eng. *Kinetic Energy Recovery System*) sustava koji se još nazivao i regenerativno kočenje. Toplinska energija koja nastaje prilikom kočenja može se uskladištiti kao mehanička energija na zamašnjaku ili kao električna energija u bateriji ili superkapacitoru koja je bila pravilnikom bila ograničena na 60 kW (82 ks). Na slici 17. vidljiv je Renaultov motor koji je u ovoj eri bio najuspješniji motor. [11]

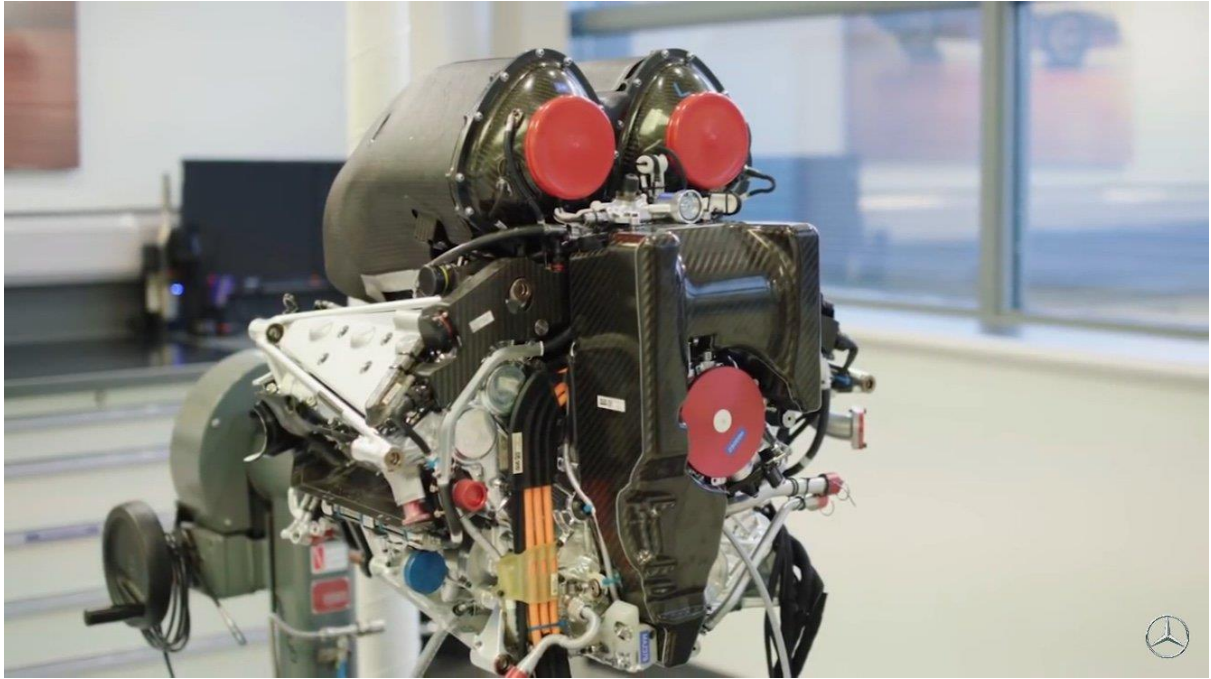


Slika 17. Renault RS27, V8 motor iz 2013. godine

Izvor: [20]

#### **2014. – do danas**

Promjenom pravilnika smanjuje se obujam motora na 1,6 litrene turbo V6 motore. Uvodi se nova hibridna tehnologija tako što se poboljšava i unaprjeđuje KERS sustav i uvodi se novi sustav MGU – H čime se postiglo da motori troše oko 35 % manje goriva od V8 motora prošle ere. U 2014. snaga pogonskih jedinica iznosila je oko 550 kW (750 ks) dok je danas taj nivo dosegnuo i 735 kW (1000ks). Na slici 18. vidljiv je Mercedesov V6 motor, najuspješniji motor današnjice. [11]



Slika 18. Mercedesov V6 hibridni motor iz 2017. godine

Izvor: [21]

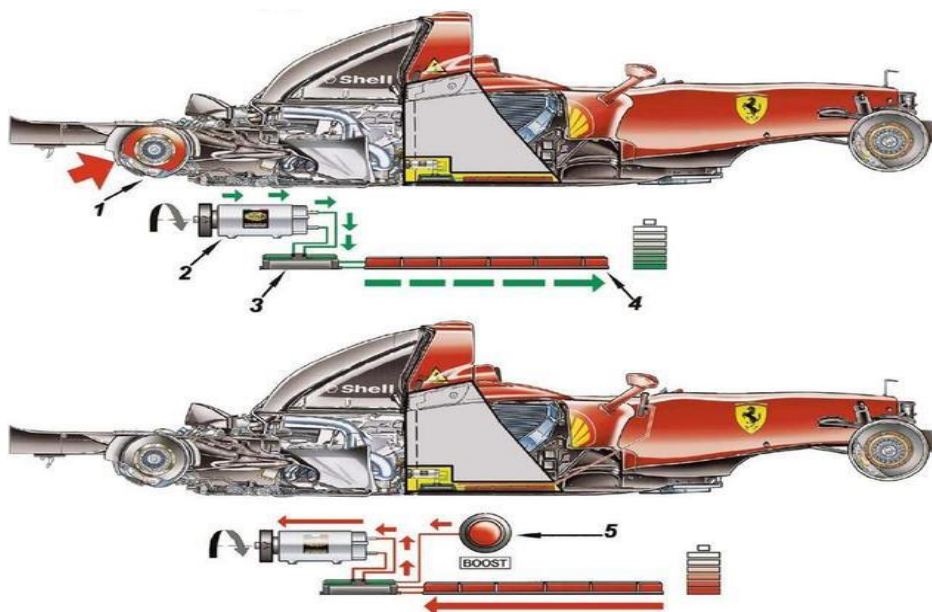


## 5.2 Hibridni pogon bolida Formule 1

Još 2009. godine u Formuli 1 pojavljuje se prva izvedba hibridnog pogona u motorsportu. Radilo se o takozvanom KERS (eng. *Kinetic Energy Recovery System*) sustavu koji prikuplja kinetičku energiju koja nastaje prilikom kočenja pomoću motor-generatora i sprema ju u baterije ili pomoću zamašnjaka, te ju vozač može iskoristiti po potrebi za poboljšane performanse u kratkom vremenskom razdoblju. 2014. godine započinje prava hibridna era Formule 1 kada KERS sustav postaje ERS (eng. *Energy Recovery System*) sustav sa dvije komponente MGU-H (eng. *Motor Generator Unit – Heat*) i MGU-K (eng. *Motor Generator Unit – Kinetic*). [21]

### 5.2.1. KERS sustav

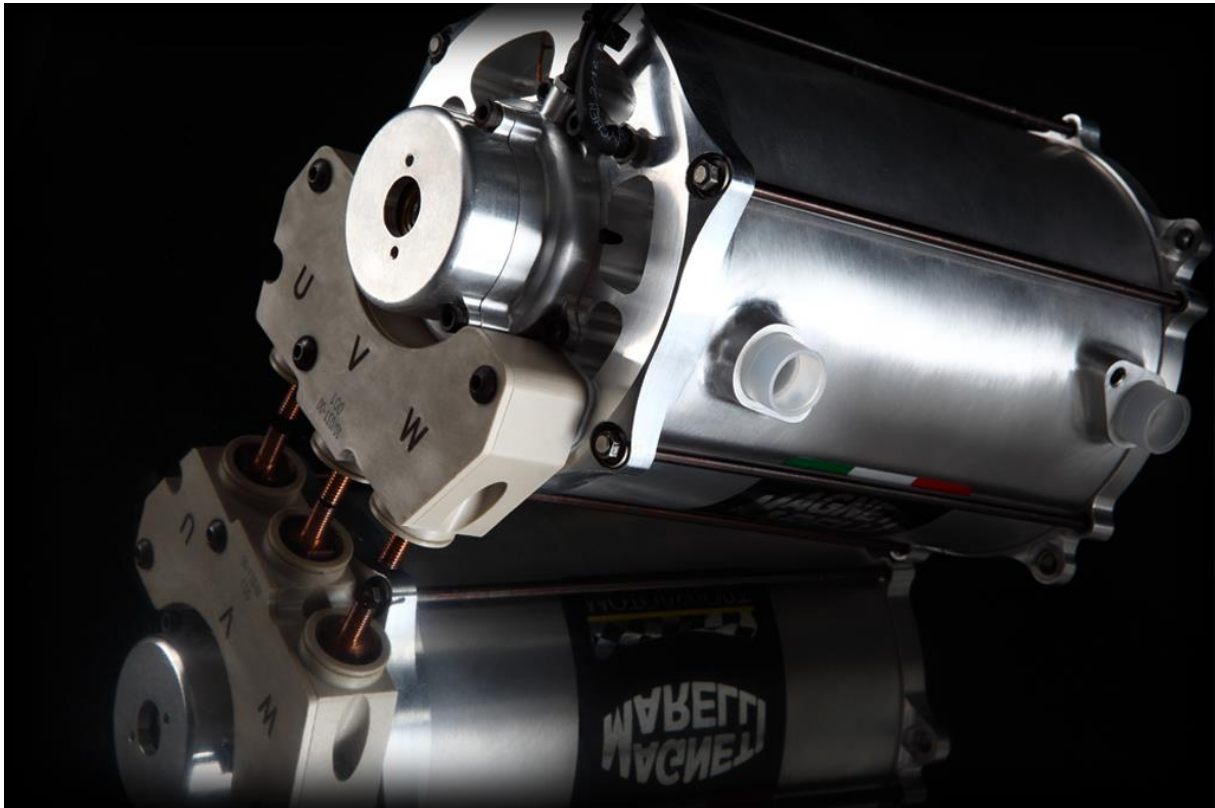
Uređaj (motor-generator) je povezan sa koljenastim vratilom i prilikom kočenja pretvara kinetičku energiju u električnu. Ta električna energija se sprema u baterije i na raspolaganju je vozaču za kratkotrajno povećanje performansi. Vozač pritiskom na prekidač tu energiju iz baterije šalje nazad u motor-generator koji se okreće u suprotnom smjeru i pomaže ubrzanju koljenastog vratila vratila. Sportskim pravilnikom snaga koja se smjela generirati KERS sustavom iznosila je 60 kW (80 ks). Na slici 19. je prikazan princip rada KERS sustava. [22]



Slika 19. Princip rada KERS sustava

Izvor: [23]

Na slici 20. je prikazan motor-generator KERS sustava.



Slika 20. Motor generator kinetički (MGU-K)

Izvor: [24]

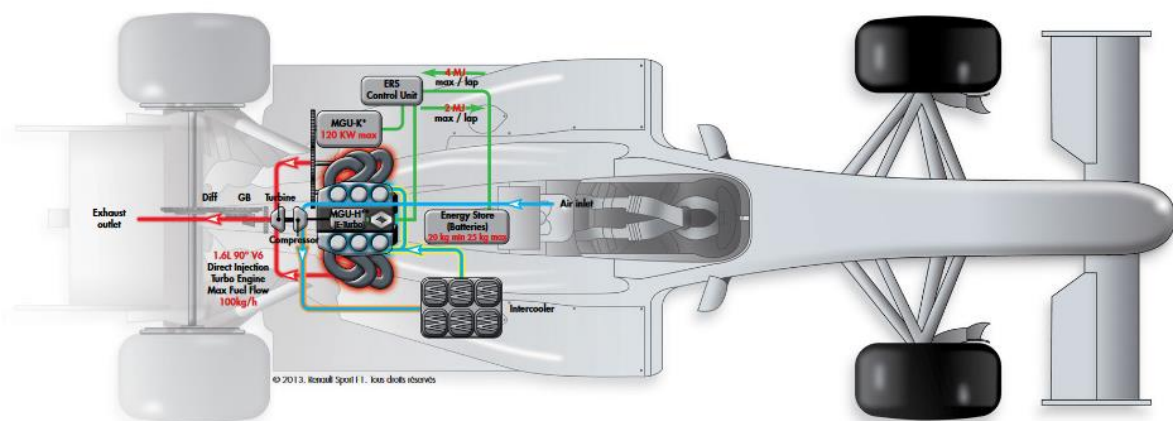
#### 5.2.2. ERS sustav

ERS (eng. *Energy Recovery System*) je naziv za hibridni pogon u Formuli 1 koji se pojavio 2014. godine. Formula 1 uvodi nova pravila te prelazi sa atmosferskih V8 motora na 1,6 litrene V6 turbo motore sa hibridnim pogonom. ERS sustav značajno utječe na efikasnost pogonske jedinice tako što pretvara kinetičku i toplinsku energiju u električnu energiju i omogućava korištenje te električne energije za poboljšanje performansi. U tablici je prikazana usporedba performansi i efikasnosti V8 motora iz 2013. i pogonske jedinice iz 2014. godine. [25]

	2013 V8 + KERS	2014 Power Unit
Power	730 Hp + 80hp for 7s/lap	>760 Hp
Fuel consumption for a race	Approx 150 kg	100 kg
Empty Car weight	642 kg	691 kg
Race start car weight	802 kg	791 kg
Number of units/season/driver	8 Engines + unlimited KERS	5, then 4 in 2015

Izvor: [25]

Motor s unutrašnjim izgaranjem, 1,6 litreni V6, ima ograničeni broj okretaja na 15000 okr/min, sa direktnim ubrizgavanjem goriva i jednim turbo punjačem te su 2014. proizvodili oko 522 kW (700 ks), a danas je ta brojka bliže 671 kW (900 ks). ERS sustav je u svojoj osnovi KERS sustav samo dodatno unaprijeđen za poboljšanje performansi i efikasnosti motora. Sastoji se od dva motora-generatora MGU -K i MGU-H, upravljačke jedinice i sustava za pohranu električne energije ES (Energy Store) koji koristi litij-ionske ćelije. Shema ERS sustava vidljiva je na slici 21. [25]



Slika 21. Princip rada hibridnog sustava bolida Formule 1

Izvor: [25]

### 5.2.3. MGU-K (Motor Generator Unit - Kinetic)

Funkcionira kao unaprijeđeni KERS i pretvara kinetičku energiju kočenja u električnu energiju. Povezan je direktno s motorom ili preko koljenastog vratila ili preko transmisije. Prilikom ubrzanja služi kao motor i omogućuje dodatnih 120 kW (160 ks) iz sustava za pohranu električne energije ES. MGU-K je tehničkim pravilnikom reguliran da može regenerirati 2 MJ energije po krugu, a može povući 4 MJ energije iz sustava za pohranu i prenesti ju na koljenasto vratilo i dalje preko transmisije na pogonsku osovinu. To je 10 puta više nego što je bilo moguće KERS sustavom i znači da u otprilike 33 sekunde po krugu vozači imaju na raspolaganju 120 kW snage više. Na slici 22. vidi se Mercedesov MGU-K. [22]



Slika 22. Mercedesov MGU-K iz 2014. godine

Izvor: [21]

#### 5.2.4. MGU-H (Motor Generator Unit - Heat)

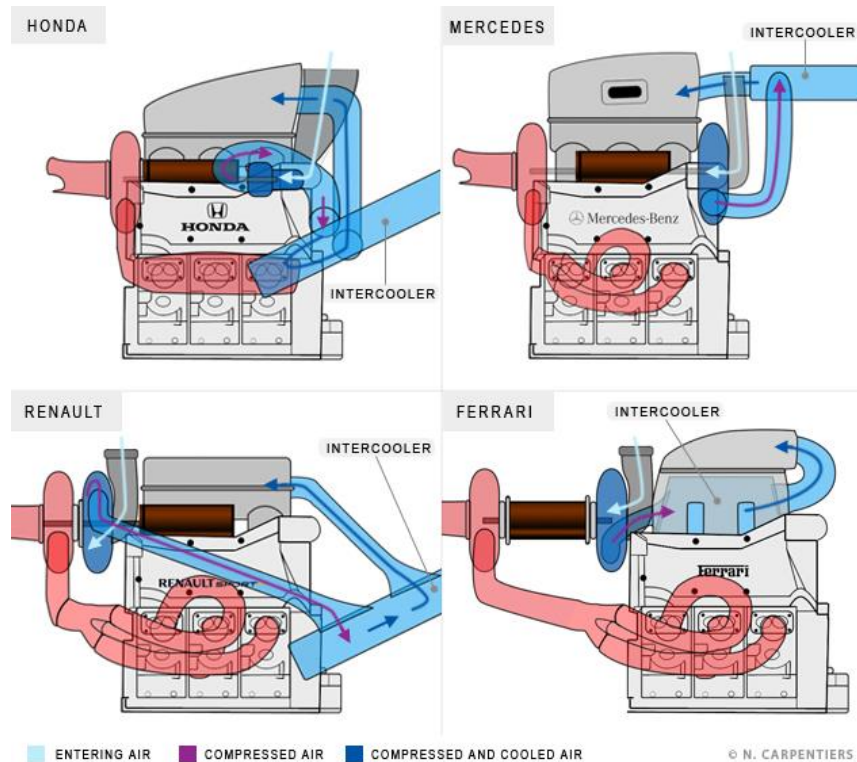
MGU-H je povezan sa turbinom motora i pretvara toplinsku energiju ispušnih plinova u električnu energiju. Ta električna energija može se koristiti za napajanje MGU-K i tako služiti za pogon bolida ili se može spremati u sustav za pohranu električne energije. MGU-H sam po sebi ne pomaže performansama bolida ali povećava efikasnost motora s unutrašnjim izgaranjem, pa je tako Mercedes 2017. godine dostigao 50% termalne efikasnosti motora s unutrašnjim izgaranjem, što je za automobile sa Otto motorom za sada još uvijek nedostižno. Količina energije koju MGU-H može regenerirati nije ograničena pravilnikom. MGU-H kontrolira i brzinu turbine i može ga ubrzati kako bi se uklonila neželjena turbo rupa (eng. *turbo lag*). Prilikom izgaranja ispušni plinovi u motoru izlaze kroz ispušne ventile i ispušnu granu te dolaze do turbine. Zbog velikog tlaka pod kojim izlaze iz prostora izgaranja i visoke brzine omogućuju da se turbina zavrti čak do 100000 okr/min. Turbina je pomoću osovine povezana s kompresorom koji zbog vrtnje turbine isto počinje rotirati. Na osovini turbine spojen je i MGU-H. Turbina preko osovine pogoni MGU-H koji ili održava kompresor na određenoj brzini da ne nastane turbo rupa ili generira električnu energiju koju pohranjuje u sustav za pohranu električne energije. Na slici 23. vidljiv je spoj turbine, MGU-H i kompresora. [21]



Slika 23. Spoj motor-generatora toplinskog (MGU-H) i turbopunjača

Izvor: [26]

Proizvođači motora u Formuli 1 odlučili su se za različite izvedbe MGU-H a time i usisnih i ispušnih sustava što je vidljivo na slici 24.



Slika 24. Različite izvedbe MGU-H proizvođača motora u Formuli 1

Izvor: [27]

#### 5.2.5. ES sustav

ES (eng. *Energy Store*) sustav je za pohranu električne energije koja se pomoću MGU-K i MGU-H regenerira. Baterije su smještene u bloku koji je smješten ispod spremnika za gorivo i masa bloka iznosi između 20 i 25 kilograma. Baterije su visoke snage i izrazito brzo se pune i prazne. Sastavljene su litij-ionskih ćelija hlađenih vodom ili nekim drugim tekućinama kako bi ćelije u svakom trenutku bile pri optimalnoj temperaturi rada. Blok u kojem su smještene ćelije izrađen je od kompozitnih materijala, najčešće su to karbonska vlakna i epoksi preprezi koji štite same ćelije od bilo kakvih udara. U blok se upuhuje inertni plin kako bi se spriječila kondenzacija vlage koja bi mogla utjecati na sve elektroničke elemente baterije. Sabirnice koje prenose električnu energiju između različitih dijelova u bateriji izrazito su kompleksne izvedbe zbog sve veće snage baterija u sve manjem volumenu. [21]

### 5.3. Hibridni pogon u WEC seriji

WEC (eng. *World Endurance Championship*) ili u prijevodu „Svjetsko prvenstvo u izdržljivosti“ nova je trkača serija u motor-sportu. Prvi puta se pojavljuje 2012. godine i u njemu sudjeluju dvije različite klase automobila a to su LMP (eng. *Le Mans Prototype*) i LM GTE te 4 kategorije LMP1, LMP2, GTE Pro i GTE Am. Prvenstvo se sastoji od 6 utrka koje moraju trajati minimalno 6 sati. Jedna od najpoznatijih utrka koja je dio ovog prvenstva je 24 sata Le Mansa. Hibridnu tehnologiju koristi LMP1 klasa i u njoj sudjeluju 3 proizvođača automobila Toyota, Porsche i Audi. Kao i u Formuli 1 tehničkim pravilnikom uređena su pravila i obveze kojih se proizvođači i ekipe moraju pridržavati ali su znatno fleksibilniji nego Formula 1. [28]

#### 5.3.1. Toyotin hibridni pogon sportskih vozila

Toyota se 2013 vraća u utrke izdržljivosti sa Toyotom TS030 Hybrid vidljivom na slici 25.



Slika 25. Toyota TS030 Hybrid

Izvor: [29]

TS030 Hybrid koristio je 3,4 litreni, atmosferski V8 motor koji je proizvodio 395 kW (530 ks) i sa super kapacitorom koji je koji omogućuje dodatnih 224 kW (300 ks) prilikom

ubrzanja. Motor-generator smješten je na prednjoj osovini i u principu radilo se o automobilu sa pogonom na sva 4 kotača tako što je hibridno pogonjena prednja osovina a motorom s unutrašnjim izgaranjem stražnja osovina. [29]

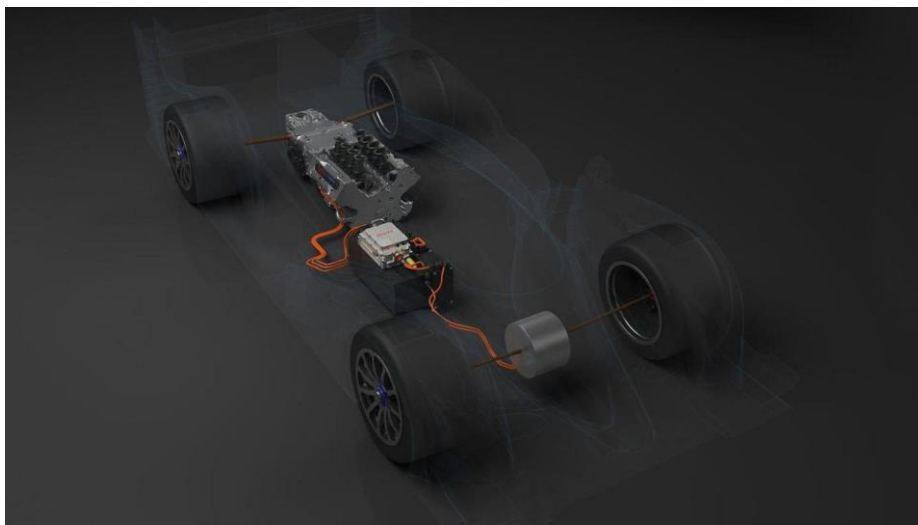
Za 2014. godinu dolazi novi automobil TS040 Hybrid koji koristi 3,7 litreni V8 Otto motor sa 387 kW (520 ks) koji je vidljiv na slici 26. [29]



Slika 26. Toyota TS040 Hybrid

Izvor: [29]

Pravilnikom postaje dozvoljeno korištenje motor-generatora i na stražnjoj osovini te je hibridni sustav proizvodio 6 MJ energije i dodatnih 358 kW (480 ks) snage što ukupno dovodi do 745 kW (1000 ks). Toyotin hibridni sustav vidljiv je na slici 27. [29]



Slika 27. Toyotina izvedba hibridnog sustava

Izvor: [29]



TS050 Hybrid pojavio se 2016. godine. Koristio je 2,4 litreni V6, biturbo Otto motor snage 368 kW (500 ks) i hibridnog pogona koji je isto proizvodio 368 kW (500 ks) i dalje sa motor-generatorom na svakoj osovini te maksimalnom energijom od 8 MJ. Koristi se još i danas i vidljiv je na slici 28. [30]

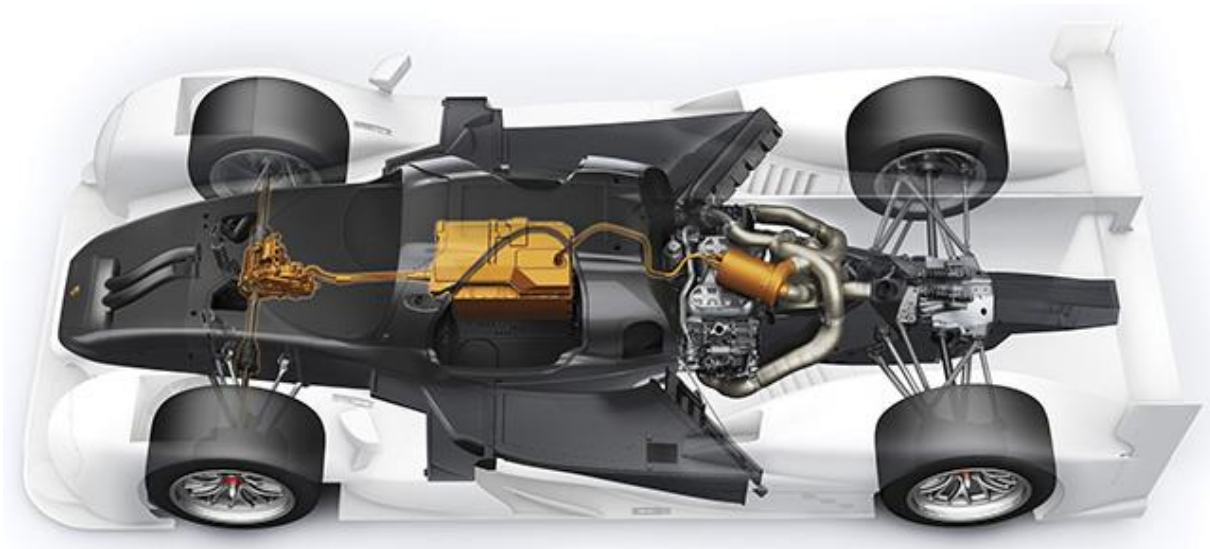


Slika 28. Toyota TS050 Hybrid

Izvor: [30]

### 5.3.2. Porscheov hibridni pogon sportskih vozila

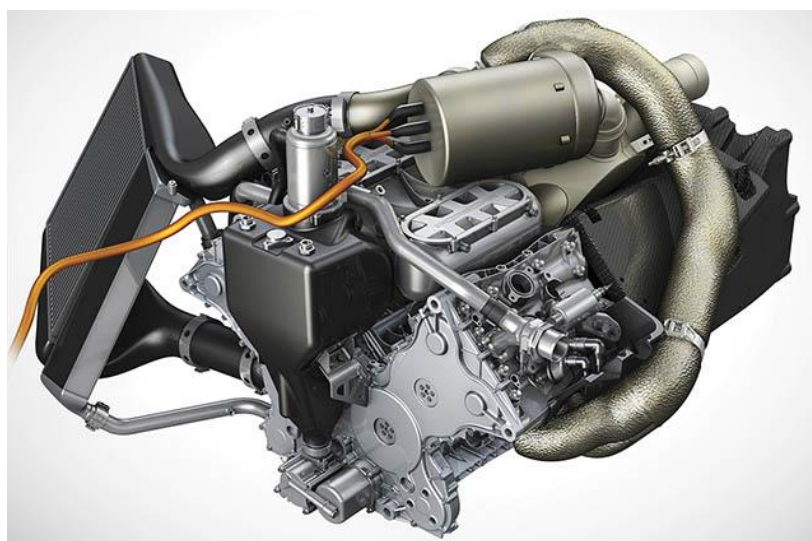
Porsche 2014. ulazi u natjecanje utrka izdržljivosti sa Porscheom 919. Kao i Toyota imao je hibridni pogon, no za razliku od Toyote koja regenerira struju samo kod kočenja, Porsche se odlučio za korištenje MGU-K na prednjoj osovini te MGU-H koji pomaže turbopunjačima motora s unutarnjim izgaranjem ali može i regenerirati struju. Ukupna dozvoljena energija hibridnog sustava je 8 MJ, a sama struktura hibridnog sustava vidljiva je na slici 29. [31]



Slika 29. Porscheov hibridni sustav

Izvor: [31]

Za pogon je koristio 2,0 litreni, V4 Otto motor sa 2 turbine, pri čemu je jedna turbina dio standardnog turbopunjača, povezana sa kompresorom, dok je druga turbina koja se nalazi pokraj prve vezana samo sa MGU-H a ne sa kompresorom ili prvo turbinom. Snaga V4 motora koji pogoni stražnje kotače iznosi preko 373 kW (500 ks) dok MGU-K koji pogoni prednje kotače proizvodi oko 294 kW (400 ks) što dovodi do pogona na sva 4 kotača sa 662 kW (900 ks). Motor je vidljiv na slici 30. [31]



Slika 30. Porscheov V4 hibridni motor

Izvor: [31]

Porsche 919 koristio se od 2014. – 2017. godine. U te 4 godine Porsche je osvojio 3 konstruktorska prvenstva i 3 vozačka prvenstva. Pogon automobila tijekom godina ostao je isti uz napretke u snazi i efikasnosti motora. [31] Auto iz 2014. godine vidljiv je na slici 31.



Slika 31. Porsche 919 iz 2014. godine

Izvor: [31]

Značajnije promjene događale su se na području aerodinamike kao što je vidljivo sa slike 32. iz 2017. godine.



Slika 32. Porsche 919 iz 2017. godine

Izvor: [32]

### 5.3.3. Audijev hibridni pogon sportskih vozila

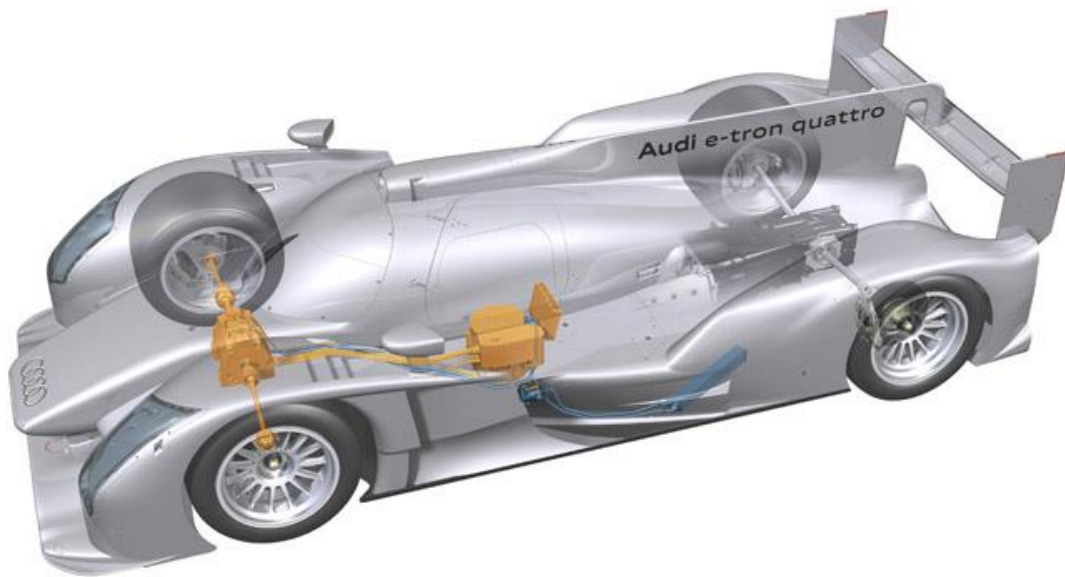
Audi je uz Porsche jedna od najuspješnijih momčadi u povijesti utrka izdržljivosti. Audi je prvi počeo koristiti hibridni pogon u utrkama izdržljivosti još 2012. godine u automobilu Audi R18 e-tron quattro koji je vidljiv na slici 33. [33]



Slika 33. Audi R18 e-tron iz 2012. godine

Izvor: [33]

Audi R18 e-tron quattro koristi 3,7 litreni, V6, TDI motor koji proizvodi 375 kW (510 ks). Hibridni sustav je u to vrijeme bio u počecima i maksimalna pohranjena energija bila je 0,5 MJ, a tijekom jednog kruga mogao je iskoristiti 4MJ enegije. Koristio je izvedbu prednje osovine podijeljenu na dvije poluosovine, motor-generatora i zamašnjaka. Regeneracija energije odvija se prilikom kočenja, pri čemu kotači pokreću motor-generator koji zatim električno ubrzavaju zamašnjak. [33] Izvedba hibridnog sustava vidljiva je na slici 34.



Slika 34. Audijeva izvedba hibridnog pogona

Izvor: [33]

U sezoni 2014. dolazi do nadogradnje hibridnog pogona Audia R18 e-tron quattro dodavanjem MGU-H za pretvaranje toplinske energije ispušnih plinova u električnu energiju. Motor s unutrašnjim izgaranjem isto doživljava promjene i sada je 4,0 litreni, V6, TDI snage 395 kW (537 ks), zamašnjak je sada mogao akumulirati 0,6 MJ energije a snaga motor-generatora na prednjoj osovini iznosila je 170 kW te je sve to pridonijelo 30% poboljšanju efikasnosti automobila a isti je automobil uz neznatan porast snage i efikasnosti te uz promjene u aerodinamici korišten i u 2015. godini. [33]

Za svoju zadnju sezonu u prvenstvu utrka izdržljivosti Audi mijenja koncept akumuliranja energije prilikom kočenja i prelazi na baterijski sustav kako bi mogli akumulirati više energije prilikom kočenja i zbog toga su sada u jednom krugu mogli iskoristiti 6 MJ energije. Automobil iz 2016 od onoga iz 2012 koristio je 32,4 % manje goriva i bio do 15 sekundi po krugu brži te je vidljiv na slici 35. [33]



Slika 35. Audi R18 e-tron iz 2016. godine

Izvor: [34]

## 6. Zaključak

Hibridni pogon koji se koristi u sportskim vozilima najbliži je paralelnoj izvedbi hibridnog pogona cestovnih automobila. Kao i uvijek kroz povijest motor-sport je i dalje važan i utjecajan na tehnologiju cestovnih automobila. Primjena hibridne tehnologije iz sportskih automobila u nekim slučajevima je skupa a neka se već i koristi. Motor-generator kinetički koji se koristi u Formuli 1 i utrkama izdržljivosti koristi se u svakom hibridnom cestovnom automobilu jer svaki od njih ima mogućnost regenerativnog kočenja samo je razlika u načinu na koji se regenerirana električna energija ponovno koristi. Kod sportskih automobila je to isključivo za poboljšanje performansi dok kod cestovnih automobila koristi se i za smanjene potrošnje goriva i za rad koristeći samo električnu energiju. Motor-generator toplinski ne koristi se kod cestovnih automobila zbog manjeg utjecaja na efikasnost automobila. Kod sportskih vozila se koristi isključivo za poboljšanje performansi turbopunjača na način da ne dozvoljava da nastane takozvana turbo rupa pa je odaziv samog turbopunjača istovremen. Kod cestovnih automobila implementacija te tehnologije bila bi skupa i donijela male promjene što se tiče performansi i efikasnosti automobila jer cestovni automobili ne rade pod konstantnim visokim opterećenjem poput sportskih vozila. Sama izvedba tih sustava kod automobila za utrke izdržljivosti mnogo je robusnija pa time i primjenjivija u cestovnim automobilima.

## Literatura

- [1] - Zovak, G., Šarić, Ž.: Motori s unutrašnjim izgaranjem, nastavni materijal, 2017.
- [2] – <https://ciak-auto.hr/novosti/princip-rada-dizel-motora/>, [Pristupljeno: lipanj 2019.]
- [3] - Rajsman, M.: Tehnologija cestovnog prometa, priručnik, Fakultet prometnih znanosti, Zagreb, 2012.
- [4] - <https://www.thedrive.com/tech/20246/the-real-story-behind-the-worlds-first-hybrid-car> [Pristupljeno: lipanj 2019.]
- [5] - <https://blog.toyota.co.uk/history-toyota-prius>, [Pristupljeno: lipanj 2019.]
- [6] - <https://auto.howstuffworks.com/different-types-of-hybrid-cars1.htm>, [Pristupljeno: lipanj 2019.]
- [7] - <https://patents.google.com/patent/US6441506B2/en>, [Pristupljeno: lipanj 2019.]
- [8]-<https://www.industry.usa.siemens.com/drives/us/en/electric-drives/hybrid-drives/automotive/hyb.sys-tabs/pages/series-hybrid.aspx>, [Pristupljeno: lipanj 2019.]
- [9] - <https://slideplayer.com/slide/14432145/>, [Pristupljeno: lipanj 2019.]
- [10]-<https://afdc.energy.gov/vehicles/how-do-plug-in-hybrid-electric-cars-work>, [Pristupljeno: lipanj 2019.]
- [11] - [http://www.formula1-dictionary.net/engine\\_rule\\_changes\\_history.html](http://www.formula1-dictionary.net/engine_rule_changes_history.html), [Pristupljeno: lipanj 2019.]
- [12] - [http://www.alfaworkshop.co.uk/alfa\\_158\\_159\\_alfetta.shtml](http://www.alfaworkshop.co.uk/alfa_158_159_alfetta.shtml), [Pristupljeno: lipanj 2019.]
- [13]-[https://www.motorsportimages.com/photo/1956-italian-grand-prix/1014311035/?team\\_id=3&year=1956&location\\_id=205](https://www.motorsportimages.com/photo/1956-italian-grand-prix/1014311035/?team_id=3&year=1956&location_id=205), [Pristupljeno: lipanj 2019.]
- [14]-<https://www.motorsport.com/f1/photos/the-air-cooled-flat-eight-engine-that-powered-the-porsche-804-16953101/38371780/>, [Pristupljeno: lipanj 2019.]
- [15] - <http://www.modellismo.net/forum/913329-post32.html>, [Pristupljeno: lipanj 2019.]
- [16] - <https://www.flickr.com/photos/garywoodland/35514464611>, [Pristupljeno: lipanj 2019.]
- [17]-<https://historicmotorsportcentral.com/2014/04/22/raw-power-the-bmw-m1213-f1-engine/>, [Pristupljeno: lipanj 2019.]



[18]-<https://www.motorsport-total.com/formel-1/fotos-videos/fotostrecken/2014/die-erste-turbo-aera-der-formel-1/1977-1988/s1/c40/d0/p1/z0/20/593>, [Pristupljeno: lipanj 2019.]

[19]-<http://www.scuderia.com/2017/06/01/ferraris-f1-engines-pursuit-power/>, [Pristupljeno: lipanj 2019.]

[20] - <https://www.auto123.com/en/racing-news/f1-technique-looking-at-the-renault-sports27-formula-1-engine?artid=152177>, [Pristupljeno: lipanj 2019.]

[21] - <https://www.mercedesamgf1.com/en/mercedes-amg-f1/2014-tech-guide-power-unit-terminologies/>, [Pristupljeno: srpanj 2019.]

[22] - <https://www.racecar-engineering.com/articles/the-basics-of-f1-kers/>, [Pristupljeno: srpanj 2019.]

[23] - <http://todomotor13.blogspot.com/>, [Pristupljeno: srpanj 2019.]

[24]-<https://www.magnetimarelli.com/excellence/technological-excellences/kers> [Pristupljeno: srpanj 2019.]

[25]<https://www.fia.com/sites/default/files/publication/file/FIA%20F1%20Power%20Unit%20leaflet.pdf>, [Pristupljeno: srpanj 2019.]

[26]-<https://it.motorsport.com/f1/news/f1-tecnica-scopriamo-lo-ers-del-motore-turbo-2014-parla-roberto-dalla-di-marelli/584323/>, [Pristupljeno: srpanj 2019.]

[27]-<https://f1i.com/magazine/10369-hondas-radical-power-unit-design.html/2>, [Pristupljeno: srpanj 2019.]

[28]- <https://www.fiawec.com/en/classes/32>, [Pristupljeno: srpanj 2019.]

[29] - <https://www.racecar-engineering.com/cars/toyota-ts040/>, [Pristupljeno: srpanj 2019.]

[30] - <https://toyotagazooracing.com/wec/cars/2017/>, [Pristupljeno: srpanj 2019.]

[31]-<https://www.racecar-engineering.com/wp-content/uploads/2014/03/upporks.jpg>, [Pristupljeno: srpanj 2019.]

[32]-<https://newsroom.porsche.com/en/motorsports/porsche-motorsport-fia-wec-2017-imp1-gt-919-hybrid-911-rsr-nuerburgring-13967.html>, [Pristupljeno: srpanj 2019.]

[33]-<https://www.racecar-engineering.com/wp-content/uploads/2012/05/upaudi.jpg>, [Pristupljeno: srpanj 2019.]

[34]-<https://www.motorsport.com/wec/photos/8-audi-sport-team-joest-audi-r18-e-tron-quattro-lucas-di-grassi-loic-duval-oliver-jarv-8867490/8867490/>, [Pristupljeno: srpanj 2019.]

## Popis slika

Slika 1. Princip rada četverotaktnog Otto motora .....	4
Slika 2. Princip rada četverotaktnog Diesel motora .....	6
Slika 3. Porsche Lohner.....	11
Slika 4. Prva serija Toyote Prius .....	12
Slika 5. Paralelna izvedba hibridnog pogona.....	13
Slika 6. Serijska izvedba hibridnog pogona .....	14
Slika 7. Serijsko-paralelna izvedba hibridnog pogona .....	15
Slika 8. Motor Alfe Romeo 159.....	17
Slika 9. Ferrarijev motor Lancie D50.....	18
Slika 10. Porscheov motor iz 1962. godine.....	19
Slika 11. Ford-Cosworth DFV motor .....	20
Slika 12. Renaultov turbo motor .....	21
Slika 13. Najsnažniji motor u povijesti Formule 1, BMW M12/13 .....	22
Slika 14. Hondin V6 turbo motor.....	22
Slika 15. Ferrarijev V12 motor iz 1994. godine.....	23
Slika 16. Ferrarijev V10 motor iz 2004. godine.....	24
Slika 17. Renault RS27, V8 motor iz 2013. godine.....	25
Slika 18. Mercedesov V6 hibridni motor iz 2017. godine.....	26
Slika 19. Princip rada KERS sustava .....	27
Slika 20. Motor generator kinetički (MGU-K).....	28
Slika 21. Princip rada hibridnog sustava bolida Formule 1 .....	29
Slika 22. Mercedesov MGU-K iz 2014. godine.....	30
Slika 23. Spoj motor-generatora toplinskog (MGU-H) i turbopunjača.....	31
Slika 24. Različite izvedbe MGU-H proizvođača motora u Formuli 1 .....	32
Slika 25. Toyota TS030 Hybrid .....	33
Slika 26. Toyota TS040 Hybrid .....	34
Slika 27. Toyotina izvedba hibridnog sustava.....	34
Slika 28. Toyota TS050 Hybrid .....	35
Slika 29. Porscheov hibridni sustav .....	36
Slika 30. Porscheov V4 hibridni motor .....	36
Slika 31. Porsche 919 iz 2014. godine .....	37
Slika 32. Porsche 919 iz 2017. godine .....	37
Slika 33. Audi R18 e-tron iz 2012. godine.....	38
Slika 34. Audijeva izvedba hibridnog pogona.....	39
Slika 35. Audi R18 e-tron iz 2016. godine.....	40