

Koncipiranje niskopodnog dostavnog vozila s električnim pogonskim sustavom

Ban, Bruno

Undergraduate thesis / Završni rad

2024

Degree Grantor / Ustanova koja je dodijelila akademski / stručni stupanj: **University of Zagreb, Faculty of Mechanical Engineering and Naval Architecture / Sveučilište u Zagrebu, Fakultet strojarstva i brodogradnje**

Permanent link / Trajna poveznica: <https://urn.nsk.hr/urn:nbn:hr:235:049848>

Rights / Prava: [In copyright](#)/[Zaštićeno autorskim pravom.](#)

Download date / Datum preuzimanja: **2025-01-31**

Repository / Repozitorij:

[Repository of Faculty of Mechanical Engineering and Naval Architecture University of Zagreb](#)



SVEUČILIŠTE U ZAGREBU
FAKULTET STROJARSTVA I BRODOGRADNJE

ZAVRŠNI RAD

Bruno Ban

Zagreb, 2024.

SVEUČILIŠTE U ZAGREBU
FAKULTET STROJARSTVA I BRODOGRADNJE

ZAVRŠNI RAD

Mentor:

Doc. dr. sc. Goran Šagi, dipl. ing.

Student:

Bruno Ban

Zagreb, 2024.

Izjavljujem da sam ovaj rad izradio samostalno koristeći znanja stečena tijekom studija i navedenu literaturu.

Zahvaljujem se mentoru, doc.dr.sc. Goranu Šagiju na iznimnoj pomoći pri izradi rada te na svim materijalima, savjetima i usmjeravanju prilikom pisanja završnog rada.

Također, zahvaljujem se svojim roditeljima na pruženoj financijskoj i moralnoj podršci tijekom trajanja studija i što su mi omogućili studij.

Posebno se zahvaljujem svojoj djevojci na pruženoj svakodnevnoj podršci i motivaciji tijekom studiranja.

Na posljetku, zahvalio bih se svim bliskim prijateljima koji su uvijek bili spremni pomoći i bez kojih studiranje ne bi bilo zabavno.

Bruno Ban



SVEUČILIŠTE U ZAGREBU
FAKULTET STROJARSTVA I BRODOGRADNJE



Središnje povjerenstvo za završne i diplomske ispite
Povjerenstvo za završne i diplomske ispite studija strojarstva za smjerove:
Procesno-energetski, konstrukcijski, inženjersko modeliranje i računalne simulacije i brodostrojarški

Sveučilište u Zagrebu Fakultet strojarstva i brodogradnje	
Datum	Prilog
Klasa: 602 – 04 / 24 – 06 / 1	
Ur.broj: 15 – 24 –	

ZAVRŠNI ZADATAK

Student: **Bruno Ban** JMBAG: **0035225172**

Naslov rada na hrvatskom jeziku: **Koncipiranje niskopodnog dostavnog vozila s električnim pogonskim sustavom**

Naslov rada na engleskom jeziku: **Designing low-floor delivery vehicle with electric powertrain**

Opis zadatka:

S ciljem postizanja CO₂ neutralnosti cestovnog prometa u EU, jedan od koraka je i uvođenje dostavnih vozila s električnim pogonskim sustavom u urbana (gradska) područja. Za tu svrhu u okviru ovog rada potrebno je koncipirati niskopodno dostavno vozilo na modulima šasije s električnim pogonskim sustavom. Prednji upravljački i stražnji pogonski modul šasije treba međusobno povezati na način da u dijelu između modula ostane nizak pod što će omogućiti lagani pristup teretu ručnim transportnim viličarem (paletarom) bez potrebe za klasičnom podiznom platformom. Teretni prostor namijenjen za dostavu paleta i paketa izvesti kao zatvoreni sanduk s podijeljenim teretnim prostorom i više zasebnih otvora za pristup teretu.

U okviru završnog rada potrebno je:

- napraviti pregled tržišta (tehničkih karakteristika i rješenja) u segmentu sličnih dostavnih vozila za urbana (gradska) područja,
- razraditi niskopodnu šasiju koja će povezivati prednji upravljački i stražnji pogonski modul i nosivu strukturu zatvorene sandučaste nadogradnje,
- predložiti moguća rješenja pojedinih elemenata teretnog prostora vozila (raspored i tip otvora za pristup teretu, izvedbu rampe za utovar tereta, smještaj rashladnih uređaja, ...),
- konceptijski razraditi odabrano rješenje vozila,
- razradu popratiti skicama, proračunima i odgovarajućim analizama,
- izraditi sklopni (dispozicijski) crtež vozila.

U radu je potrebno navesti korištenu literaturu i eventualno dobivenu pomoć.

Zadatak zadan:

30. 11. 2023.

Zadatak zadao:

Doc. dr. sc. Goran Šagi

Datum predaje rada:

1. rok: 22. i 23. 2. 2024.
2. rok (izvanredni): 11. 7. 2024.
3. rok: 19. i 20. 9. 2024.

Predviđeni datumi obrane:

1. rok: 26. 2. – 1. 3. 2024.
2. rok (izvanredni): 15. 7. 2024.
3. rok: 23. 9. – 27. 9. 2024.

Predsjednik Povjerenstva:

Prof. dr. sc. Vladimir Soldo

V Soldo

SADRŽAJ

SADRŽAJ	I
1. UVOD.....	1
2. PREGLED POSTOJEĆIH RJEŠENJA NA TRŽIŠTU.....	2
2.1. Brightdrop Zevo.....	2
2.2. Rivian EDV.....	3
2.3. Arrival Van.....	4
2.4. Hino Dutro Z EV.....	5
2.5. REE P7 C.....	7
2.6. Usporedba podataka.....	9
3. KONCIPIRANJE.....	10
3.1. Materijal i koncept šasije.....	10
3.2. Teret i pristup teretu.....	10
3.2.1. Smještaj i broj paleta.....	10
3.2.2. Broj vrata.....	12
3.2.3. Vrsta vrata.....	12
3.2.4. Pristupna rampa.....	14
3.2.5. Raspored rashladnog prostora.....	16
3.3. Položaj komponenti.....	18
3.3.1. Baterije.....	18
3.3.2. Rashladni uređaj.....	19
3.4. Konačni koncept vozila.....	20
4. KONSTRUKCIJSKA RAZRADA.....	22
4.1. Moduli na koje se montira nadogradnja.....	22
4.2. Nosiva konstrukcija.....	24
4.3. Rampe.....	30
4.4. Podnica.....	33
4.5. Rolo vrata.....	35
4.6. Baterije.....	35

4.7. Rashladni prostor	37
4.7.1. Razmještaj i konstrukcija rashladnog prostora	37
4.7.2. Paneli rashladnog prostora	39
4.7.3. Pristup rashladnom prostoru	39
4.7.4. Rashladni uređaj.....	41
4.8. Dodaci	42
4.8.1. Ploče, kabina, branici i blatobrani.....	42
4.8.2. Aerodinamički dodatak	44
4.8.3. Osvjetljenje i signalizacija	45
4.9. Proračun	47
4.9.1. Proračun osovinskog opterećenja.....	47
4.9.2. Proračun zavara.....	49
4.9.3. Proračun glavnog nosača	52
4.10. Konačno rješenje.....	54
5. ZAKLJUČAK.....	56

POPIS SLIKA

Slika 1.	Brightdrop Zevo [4].....	2
Slika 2.	Prikaz koncepta "walk-in van" [5].....	3
Slika 3.	Rivian EDV [6]	4
Slika 4.	Arrival Van [7].....	5
Slika 5.	Hino Dutro Z EV [5]	6
Slika 6.	Prikaz šasije Hino Dutro Z [5]	6
Slika 7.	REE P7 C [8].....	7
Slika 8.	Prikaz šasije REE P7C [8].....	8
Slika 9.	Dimenzije europaleta [9]	11
Slika 10.	Moguće konfiguracije paleta različitih veličina [9]	11
Slika 11.	Klizna vrata kod Brightdrop Zevo [4].....	12
Slika 12.	Rolo vrata kod Rivian EDV [10].....	13
Slika 13.	Krilna vrata kod Hino Dutro Z EV [11]	13
Slika 14.	Klizna vrata s aluminijskim profilima (lijevo) i rolo vrata (desno) proizvođača Orten Fahrzeugbau [12].....	14
Slika 15.	Izvlačiva rampa [13].....	15
Slika 16.	Preklopiva rampa [14]	15
Slika 17.	Nepreklopiva rampa [15].....	16
Slika 18.	Koncept rashladnog prostora s policama.....	17
Slika 19.	Koncept rashladnog prostora s izvlačivom ladicom.....	17
Slika 20.	Baterije na prednjem modulu	18
Slika 21.	Koncept baterija na stražnjem modulu – jedna do druge	18
Slika 22.	Koncept baterije pri vrhu vozila.....	19
Slika 23.	Tipična mjesta ugradnje rashladnog uređaja [9]	19
Slika 24.	Rashladni uređaj koji se ugrađuje na krov vozila [16]	20
Slika 25.	Konačni koncept vozila	21
Slika 26.	Kabina	22
Slika 27.	Prednji modul	23
Slika 28.	Stražnji modul	23
Slika 29.	Uzdužni profili	24

Slika 30.	Prirubnice na profilima.....	25
Slika 31.	Poprečni profili s L profilima.....	25
Slika 32.	Gornji dio nosive konstrukcije.....	26
Slika 33.	Poprečni profili na ostalim stranicama.....	26
Slika 34.	Ojačanja iznad rolo vrata.....	27
Slika 35.	Spoj prednjeg modula i uspravnog nosača.....	28
Slika 36.	Spoj prednjeg modula i dosjednih ploča.....	28
Slika 37.	Spoj stražnjeg modula i uspravnog nosača.....	29
Slika 38.	Spoj stražnjeg modula i dosjednih ploča.....	29
Slika 39.	Rasklopljena rampa.....	30
Slika 40.	Sklopljena rampa.....	31
Slika 41.	Vodilica rampe.....	31
Slika 42.	Zaštita vodilice rampe na jednom segmentu.....	32
Slika 43.	Držać rampe.....	32
Slika 44.	Postojeće rješenje sklopive rampe [14].....	33
Slika 45.	Podnica.....	34
Slika 46.	Presjek spoja rampe i vodilice, podnice i zaštite vodilice.....	34
Slika 47.	Rolo vrata.....	35
Slika 48.	Baterije smještene u vozilu.....	36
Slika 49.	Poklopac baterija.....	36
Slika 50.	Konstrukcija rashladnog prostora.....	37
Slika 51.	Podnica rashladnog prostora.....	38
Slika 52.	Police u rashladnom prostoru.....	38
Slika 53.	Izolacijski paneli rashladnog prostora.....	39
Slika 54.	Vrata rashladnog prostora.....	40
Slika 55.	Sklopive stepenice za pristup rashladnom prostoru.....	41
Slika 56.	Jednostavni prikaz rashladnog uređaja.....	41
Slika 57.	Zatvoren teretni prostor, pogled sprijeda.....	42
Slika 58.	Zatvoren teretni prostor, pogled straga.....	43
Slika 59.	Dodane sve vanjske komponente i kabina, pogled sprijeda.....	43
Slika 60.	Dodane sve vanjske komponente i kabina, pogled straga.....	44
Slika 61.	Kabina bez aerodinamičkog dodatka (lijevo) i kabina s aerodinamičkim dodatkom (desno).....	44
Slika 62.	Pozicije bočnih katadioptera [24].....	45

Slika 63.	Pozicije bočnih svjetala za označavanje [24]	45
Slika 64.	Pozicije stražnjih pozicijskih svjetala [24]	46
Slika 65.	Pozicije stop svjetala i trećeg stop svjetla [24]	46
Slika 66.	Pozicije gabaritnih svjetala [24]	47
Slika 67.	Prikaz sila i njihovih položaja	48
Slika 68.	Presjek zavara	50
Slika 69.	Nosač s opterećenjem	52
Slika 70.	Momentni dijagram	53
Slika 71.	Dijagram progiba	53
Slika 72.	Prikaz konačnog koncepta vozila, pogled sprijeda	55
Slika 73.	Prikaz konačnog koncepta vozila, pogled straga	55

POPIS TABLICA

Tablica 1. Usporedba karakteristika vozila	9
Tablica 2. Mase komponenata vozila	47
Tablica 3. Konačne karakteristike vozila	54

POPIS TEHNIČKE DOKUMENTACIJE

BB-2024-00-00	Niskopodno dostavno vozilo
BB-2024-10-00	Nadogradnja s modulima

POPIS OZNAKA

Oznaka	Jedinica	Opis
A_{zav}	mm ²	Površina zavora
F_{bat}	N	Sila baterije
F_n	N	Sila koja djeluje na nosač
F_{konstr}	N	Sila konstrukcije
F_{pm}	N	Sila prednjeg modula
$F_{pr.os.}$	N	Sila prednje osovine
F_{sm}	N	Sila stražnjeg modula
$F_{str.os.}$	N	Sila stražnje osovine
F_t	N	Sila tereta
F_{t_rashl}	N	Sila tereta u rashladnom prostoru
F_z	N	Sila za proračun zavora
e_1	mm	Maksimalna udaljenost težišta do presjeka ruba zavora
e_2	mm	Najveća udaljenost od središnjice do ruba profila
g	m/s ²	Gravitacijska konstanta
I_y	mm ⁴	Moment inercije presjeka nosača
I_{zav}	mm ⁴	Moment inercije presjeka zavora
l_z	mm	Duljina na kojoj djeluje sila F_z
l_n	mm	Duljina nosača
m_{bat}	kg	Masa baterije
m_{konstr}	kg	Masa konstrukcije
m_{pm}	kg	Masa prednjeg modula
$m_{pr.os.}$	kg	Maksimalna nosivost prednje osovine
m_{sm}	kg	Masa stražnjeg modula
$m_{str.os.}$	kg	Maksimalna nosivost stražnje osovine
m_t	kg	Masa tereta
m_{t_rashl}	kg	Masa tereta u rashladnom prostoru
M_A	Nm	Moment oko točke A
M_B	Nm	Moment oko točke B

M_{ymax}	Nmm	Maksimalni moment
M_z	Nmm	Moment savijanja zavara
q_n	kN/m	Kontinuirano opterećenje na nosaču
R_e	N/mm ²	Granica tečenja
S		Faktor sigurnosti
w_{ymax}	mm	Maksimalna vrijednost progiba
w_{dop}	mm	Dopušteni progib
W_{zav}	mm ³	Moment otpora presjeka zavara
σ_{ekv}	N/mm ²	Ekvivalentno naprezanje
σ_f	N/mm ²	Naprezanje uslijed savijanja nosača
$\sigma_{f,dop}$	N/mm ²	Dopušteno naprezanje
$\sigma_{s,zav}$	N/mm ²	Naprezanje uslijed momenta savijanja
τ_{zav}	N/mm ²	Smično naprezanje zavara

SAŽETAK

Kako bi se smanjio efekt staklenika i globalno zatopljenje, potrebno je smanjiti emisiju stakleničkih plinova. Smanjenje emisija vozila provodi se korištenjem vozila smanjene ili nulte emisije i tako se smanjuje zagađenje i poboljšava kvaliteta zraka.

U ovom radu napravljena je analiza tržišta dostavnih vozila nultih emisija sa određenim zahtjevima kao što je niskopodnost. Za određene funkcije vozila i za smještaj i izvedbu pojedinih komponenata napravljeno je nekoliko koncepata. Odabran je po jedan koncept svake komponente te je u konačnici osmišljen koncept koji je dalje konstrukcijski razrađen. Prikazan je 3D model nadogradnje na šasiju električnog minibusa s električnim pogonom. Na kraju je napravljen proračun osovinskog opterećenja. Izrađen je dispozicijski crtež vozila.

Koncept vozila odgovara vozilima N₂ kategorije. Vozilo je izvedeno kao niskopodno, služi za prijevoz pet paleta u teretnom prostoru te ima rashladni prostor za prijevoz temperaturno osjetljivog tereta.

Ključne riječi: dostavno vozilo, niskopodnost, rashladni prostor

SUMMARY

In order to reduce the greenhouse effect and global warming, it is necessary to reduce the emission of greenhouse gases. The reduction of vehicle emissions is carried out using vehicles with reduced or zero emissions, thus reducing pollution and improving air quality.

In this paper, a market analysis of zero-emission delivery vehicles with certain requirements, such as low-floor, was made. Several concepts were created for specific functions of the vehicle and for the location and performance of individual components. One concept for each component was selected and ultimately a concept was created that was further elaborated structurally. A 3D model of the delivery vehicle superstructure mounted to the chassis of an electric minibus with an electric drive is presented. Finally, the axle load calculation was made. A layout drawing of the vehicle is shown at the end.

The vehicle concept corresponds to N₂ category vehicles. The vehicle is designed as a low-floor vehicle, it is used for the transport of five pallets in the cargo area and has a cooling area for the transport of temperature-sensitive cargo.

Keywords: delivery vehicle, low-floor, refrigerated compartment

1. UVOD

Čovječanstvo nikada nije bilo povezano kao danas. Kao internetom, tako i transportom. Transport čini bitan dio našeg svakodnevnog života. Međutim, transport ima i negativnih utjecaja na okolinu. U posljednjih nekoliko desetljeća događaju se klimatske promjene koje su sve više izražene. Države cijelog svijeta pokušavaju se boriti protiv tih promjena, a među njima prednjači Europska Unija. EU donosi vrlo rigorozne i stroge mjere i zakone kako bi se smanjile emisije CO₂ koji je jedan od glavnih stakleničkih plinova koji utječe na klimatske promjene. Činjenica koja to može potvrditi je da se nakon 2035. godine [1]. prema trenutnim projekcijama neće moći prodavati osobni automobili s motorom s unutarnjim izgaranjem unutar EU. Također, EU je postavila cilj da postane klimatski neutralna do 2050. godine [2]. Promet bilo koje vrste čini 25 % ukupne emisije CO₂ unutar EU. Od 74,5 % emisija CO₂ ukupnog prometa čini cestovni promet, odnosno 29,4 % teretni cestovni promet [3]. Neki od načina kako se mogu smanjiti emisije kod novih vozila je tako da se upotrebljavaju alternativni izvori energije za pogon istih. Rigorozni ciljevi i mjere dani od strane EU natjerat će proizvođače vozila da razviju i stave na tržište više vozila s hibridnim i električnim pogonom. Električna vozila su bolji izbor od hibridnih jer se ona smatraju vozilima nultih emisija.

U ovom radu koncipirano je i konstrukcijski razrađeno niskopodno električno dostavno vozilo. Vozilo mora biti prilagođeno urbanim područjima te mora konkurirati postojećim rješenjima na tržištu. Stoga je potrebno provesti analizu tržišta te osmisliti nekoliko koncepata i analizirati ih. Zatim je potrebno razraditi niskopodnu šasiju baziranu na postojećim modulima iz projekta MUNIVO. Vozilo mora ispunjavati propise, proračun te zahtjeve dane pravilnikom. Predviđeno je da vozilo bude N₂ kategorije koja dopušta maksimalnu masu od 10t. Maksimalna dozvoljena širina vozila je 2.55 m, a visina 4 m. S obzirom da vozilo mora biti prilagođeno urbanim područjima, traže se dodatni zahtjevi; niskopodnost, lak pristup teretu te prilagođen domet. Predviđeno je da se ručnim paletarom mogu istovarivati palete. Također, vozilo mora biti opremljenom rashladnim prostorom za prijevoz temperaturno osjetljivog tereta.

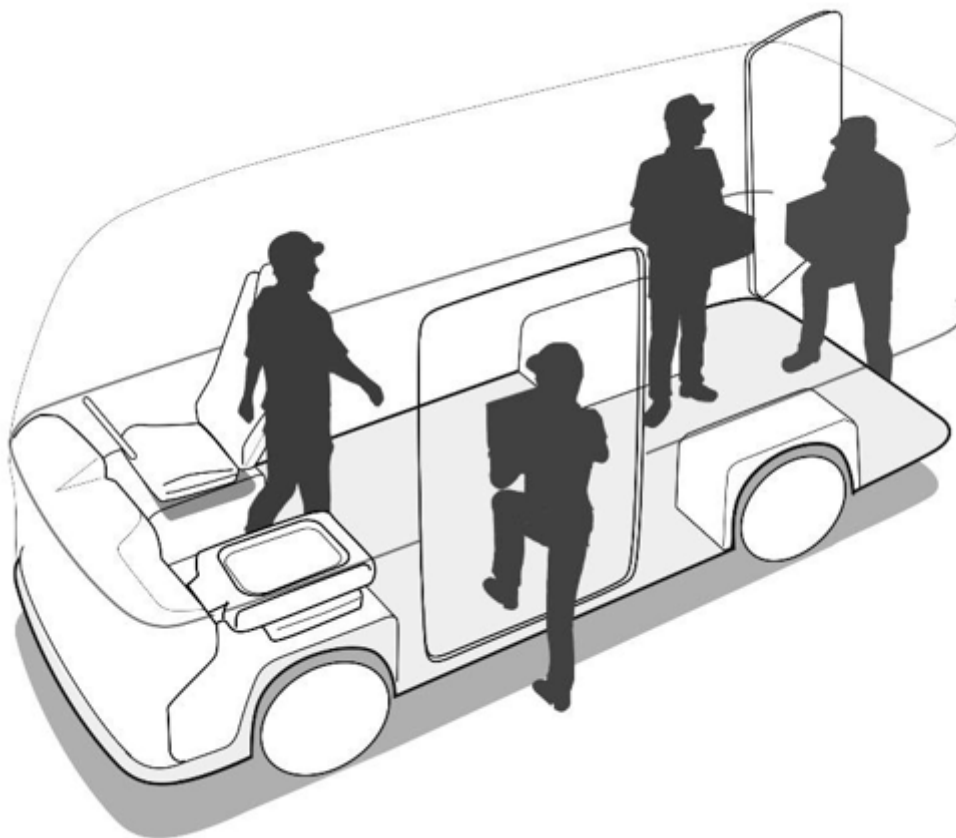
2. PREGLED POSTOJEĆIH RJEŠENJA NA TRŽIŠTU

2.1. Brightdrop Zevo

Brightdrop je tvrtka kćer koju je osnovao američki proizvođač vozila General Motors 2021. godine. Njihov prvi proizvod, Brightdrop Zevo predstavljen je početkom 2021. godine. Ovo potpuno električno dostavno vozilo prevozi primarno dostavne pakete i ostalu robu na manjim kolicima. Glavni kupci su FedEx i DHL. Kapacitet baterija iznosi 176 kWh što pruža domet do 400km. Snaga elektromotora iznosi 220 kW što je dostatno s obzirom na uvjete u kojima vozilo radi. Vozilo je konstruirano kao „walk-in van“ što znači da osoba može bez saginjanja ući i proći kroz teretni prostor bez saginjanja. Konstrukcija vozila je metalna na koju su montirani paneli. Volumen teretnog prostora iznosi 17 m³, a pristupa mu se stražnjim rolo vratima širine 1520 mm ili kliznim vratima direktno iz kabine. Utovar robe je kroz stražnja vrata preko stepenice visoke 453 mm što ujedno i visina poda teretnog prostora. Maksimalna masa vozila iznosi 4990 kg, a nosivost 1111 kg.



Slika 1. Brightdrop Zevo [4]



Slika 2. Prikaz koncepta "walk-in van" [5]

2.2. Rivian EDV

Rivian je američka tvrtka osnovana 2009. godina koji proizvodi električna vozila. U suradnji s jednom od najvećih tvrtki, Amazonom napravila je dostavno vozilo EDV. EDV je električno vozilo koje primarno prevozi pakete urbanim područjima te je ono također bazirano na konceptu „walk-in van“. Vozilo je dostupno u tri varijante kod kojih je jedina razlika veličina teretnog prostora. U nastavku su navedeni su podaci za najduže od tri vozila. Baterija kapaciteta 135 kWh pogoni motor snage 310 kW te se tako može postići domet do 190 km. Volumen teretnog prostora iznosi 24 m³, a pristupa mu se stražnjim rolo vratima te kliznim vratima kojima se može iz kabine ući u teretni prostor. Utovar robe je kroz stražnja vrata preko stepenice kojom se lakše dođe do 465 mm visokog teretnog prostora koji je opremljen policama. Nosivost iznosi 1250 kg, a maksimalna masa vozila 6400 kg.



Slika 3. Rivian EDV [6]

2.3. Arrival Van

Arrival je britanska tvrtka osnovana 2015. godine te se bavi razvojem i proizvodnjom lakih komercijalnih vozila. 2017. godine predstavljen je električni prototip Arrival Van kojeg je testirao Royal Mail. 2021. godine kreće proizvodnja, a glavni kupac je UPS koji je naručio deset tisuća vozila. Arrival Van dolazi u više varijanta s različitim kapacitetima baterije i veličinom teretnog prostora. Za usporedbu je odabrano najveće vozilo s najvećom baterijom. Vozilo je konstruirano za urbana područja te je također „walk-in van“ koncepta. Također, predviđeno je da prevozi pakete neke dostavne službe ili pošte. Plastični paneli od recikliranog materijala montirani su na metalnu konstrukciju. Vozilo pogoni motor snage 120 kW koji energiju dobiva iz baterije kapaciteta 139k Wh. Maksimalni očekivani doseg iznosi 340 km. Volumen teretnog prostora iznosi 14 m³ u kojem se može prevoziti teret mase do 1615 kg, dok samo vozilo ima masu 2635 kg. Manje varijante vozila mogu prevoziti čak do 1975 kg, međutim domet i teretni prostor su im manji. U teretnom prostoru nalaze se police kako bi se teret koji prevozi mogao lakše učvrstiti i rasporediti. Teret se tovari kroz stražnja rolo vrata pomoću stepenice. Visina teretnog prostora je 450 mm te se njemu može pristupiti i kroz klizna vrata u kabini.



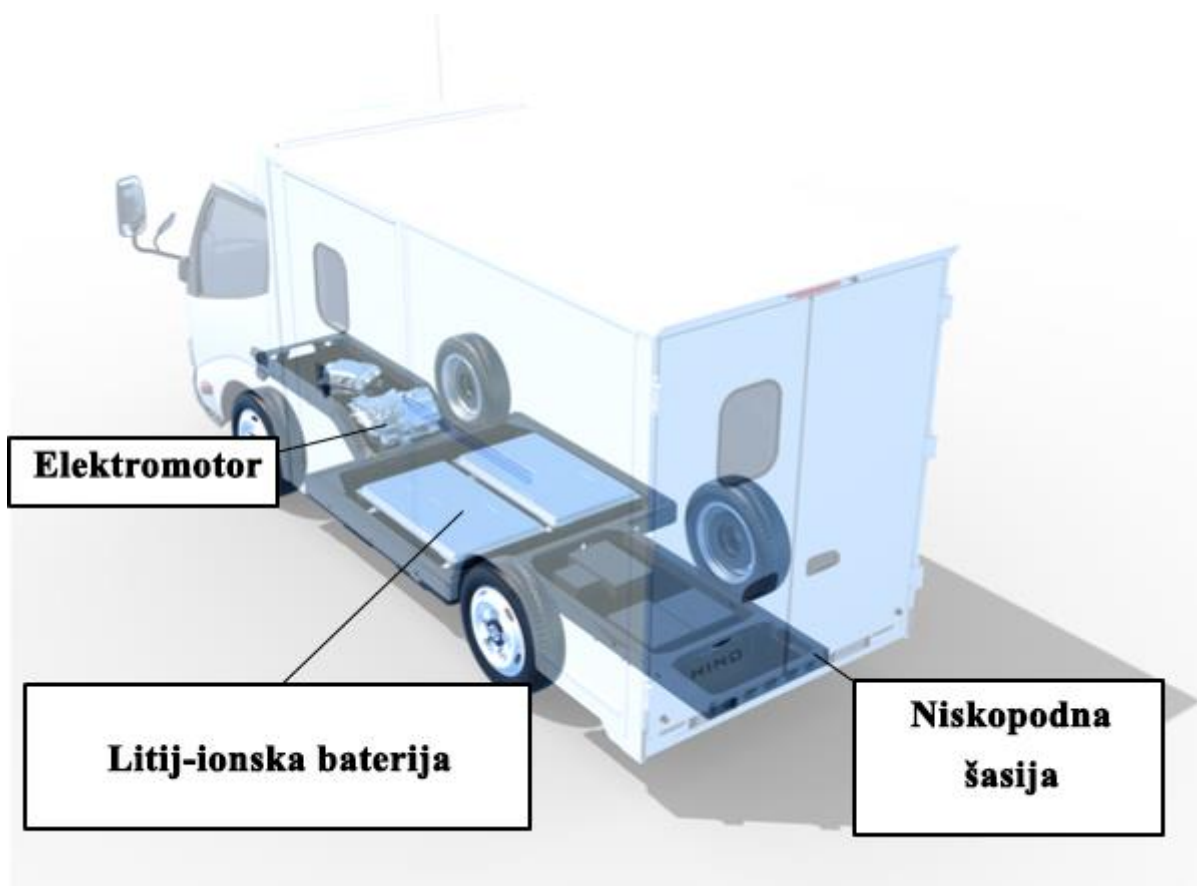
Slika 4. Arrival Van [7]

2.4. Hino Dutro Z EV

Japanska tvrtka Hino već 81 godinu proizvodi vozila. Najpoznatija je po komercijalnim vozilima različitih veličina koja su do sad najvećim udjelom bila pogonjena Dieselovim motorima. Kako većina proizvođača prelazi na električne pogone, tako je i Hino predstavio lako niskopodno električno vozilo. Hino Dutro Z EV je također baziran na konceptu „walk-in van“ te je predviđeno da prevozi teret u malim urbanim sredinama. Dutro Z je manjih gabaritnih dimenzija te maksimalne mase 3500 kg. Može prevoziti teret do 1000 kg kojem se može pristupiti stražnjim ili bočnim krilnim vratima. Pod teretnog prostora je vrlo nizak, samo 400 mm te je time omogućen lakši ulazak i izlazak. Niža visina poda i manje dimenzije vozila rezultirali su manjom baterijom i dometom. Baterija je kapaciteta 40 kWh te se njenom uporabom može postići maksimalni domet od 150 km, a vozilo pogoni motor od 50 kW.



Slika 5. Hino Dutro Z EV [5]



Slika 6. Prikaz šasije Hino Dutro Z [5]

2.5. REE P7 C

REE Automotive, ili skraćeno REE izraelska je tvrtka osnovana 2011. godine. Prvi prototip vozila na slici 7., P7C, napravljen je 2022. godine te bi u proizvodnju trebao krenuti krajem 2023. godine. P7C je električno dostavno vozilo namijenjeno za urbana područja. Posebna zanimljivost ovog vozila je da se sva 4 kotača mogu zakretati te tako se smanjuje radijus okretanja. I ovo vozilo bazirano je na konceptu „walk-in van“ te se teretnom prostoru pristupa kroz stražnja rolo vrata. Također kao opcija postoji i vrata kroz kabinu ako je vozilo namijenjeno za prijevoz tereta manjih gabaritnih dimenzija, primjerice paketa. Teretni prostor može kupac prilagoditi svojim potrebama i željama. Visina teretnog prostora je 609 mm, a volumen iznosi 27 m³ te masa tereta koja se može prevoziti iznosi 3175kg dok maksimalna masa vozila iznosi 7257 kg. Maksimalni domet vozila je 240 km što ostvaruje motorom snage 400 kW.



Slika 7. REE P7 C [8]



Slika 8. Prikaz šasijske REE P7C [8]

2.6. Usporedba podataka

U tablici 1. prikazani su bitniji podaci i dimenzije za prethodno opisana vozila kako bi se lakše vozila usporedila u cilju lakšeg dimenzioniranja i koncipiranja vlastitog vozila.

	Brightdrop Zevo	Rivian EDV	Arrival Van	Hino Dutro Z EV	REE P7C
Duljina [mm]	7315	8200	6500	4700	6807
Širina [mm]	2159	2450	2340	1700	2464
Visina [mm]	2718	2900	2730	2300	2896
Visina od tla, klirens vozila [mm]	187	180	180	170	266
Visina poda teretnog prostora od tla [mm]	453	465	450	400	609
Volumen teretnog prostora [m³]	17	24	14	-	27
Snaga [kW]	220	310	120	50	400
Kapacitet baterije [kWh]	170	135	139	40	150
Domet [km]	400	240	340	150	240
Masa praznog vozila [kg]	3878	5150	2650	2500	7257
Nosivost [kg]	1111	1250	1615	1000	3175
Pristup teretu (vrsta vrata)	stražnja rolo, klizna kroz kabinu	stražnja rolo, klizna kroz kabinu	stražnja rolo, klizna kroz kabinu	bočna ili stražnja krilna	kabina ili stražnja rolo

Tablica 1. Usporedba karakteristika vozila

3. KONCIPIRANJE

Prilikom koncipiranja nadogradnje potrebno je voditi računa o gabaritnim dimenzijama vozila, masi vozila i tereta te olakšati utovar i istovar tereta tako što se visina teretnog prostora smanji čim više. Koncipiranje je podijeljeno u tri glavne kategorije koje su dodatno podijeljene na potkategorije.

3.1. Materijal i koncept šasije

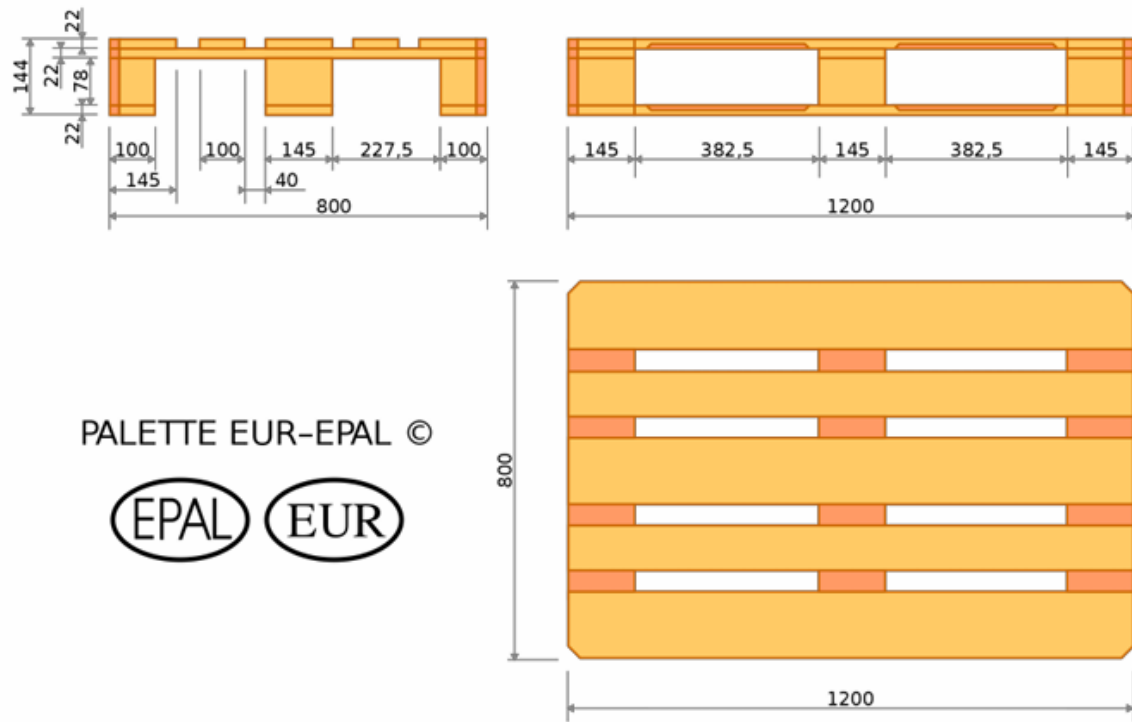
Šasija može biti izrađena na dva načina. Jedan je metalna konstrukcija koja je naizgled jeftinije rješenje te je lakša za izradu. Pri tome je metalna nosiva struktura vozila, a vanjske i pregradne plohe čine različiti paneli. Drugo rješenje je i nosiva struktura i vanjske i pregradne plohe izrađene od kompozitnog materijala. To rješenje je nedvojbeno skuplje, međutim imat će manju masu za istu krutost od prvog rješenja.

3.2. Teret i pristup teretu

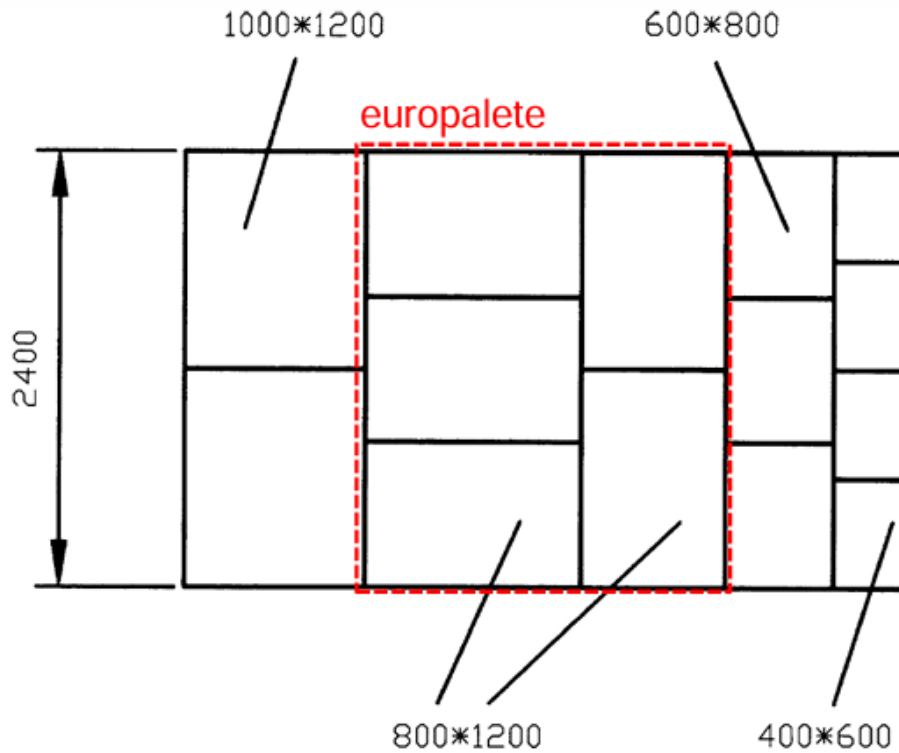
3.2.1. Smještaj i broj paleta

Kako bi vozilo bilo učinkovitije što se tiče tereta koji prevozi, mora se osigurati da u dani teretni prostor stane što više robe. Cilj je da u vozilo stane čim više paleta, a da same gabaritne dimenzije vozila ne premašuju pravilnikom dane dimenzije. Standardna EPAL Euro paleta duljine je 1200mm, širine 800mm, a visine 144mm (bez tereta) te je njena maksimalna nosivost 1500kg [9].

Paleta se mogu smjestiti poprečno i uzdužno, a njihov broj i smještaj ovisi o dimenzijama vozila, odnosno teretnom prostoru u koji se mogu smjestiti. Kako bi se ispunio zahtjev niskopodnosti, jedina smisljena pozicija teretnog prostora za palete je između prednjeg i stražnjeg modula. Tako će se lako moći pristupiti s rampama i ručnim paletarom kako bi se istovarile palete.



Slika 9. Dimenzije europaleta [9]



Slika 10. Moguće konfiguracije paleta različitih veličina [9]

3.2.2. Broj vrata

Ovisno o izabranom broju paleta koji se može prevoziti bit će odabran broj vrata. Jedno rješenje je da za svaku paletu postoje posebna vrata, a drugo rješenje je da jedna vrata omogućavaju pristup više paleta. Također, vrata mogu biti samo na jednoj strani ili na obje strane.

3.2.3. Vrsta vrata

Razmatrat će se četiri koncepta vrata za pristup teretu gdje se nalaze palete. To su klizna, krilna te rolo vrata ista koja se mogu naći i kod postojećih rješenja na tržištu. Četvrti koncept su klizna vrata sastavljena od manjih aluminijskih profila zajedno spojena koja imitiraju funkciju cerade prikazana na slici 14. lijevo.



Slika 11. Klizna vrata kod Brightdrop Zevo [4]



Slika 12. Rolo vrata kod Rivian EDV [10]



Slika 13. Krilna vrata kod Hino Dutro Z EV [11]



Slika 14. Klizna vrata s aluminijским profilima (lijevo) i rolo vrata (desno) proizvođača Orten Fahrzeugbau [12]

3.2.4. Pristupna rampa

Kako bi se teret mogao istovariti ručnim paletarom, potrebno je osmisliti rampu kojom se mogu istovariti palete. Ideja je da se ne koristi klasična podizna platforma stoga se mogu predložiti dva rješenja. Može se pretpostaviti da vozilo ima „*kneeling*“ funkciju, tj. da se može nagnuti na stranu kako bi se smanjila visina teretnog prostora. Ta funkcija dodatno olakšava utovar i istovar tereta te ujedno i rampa može biti kraća. Jedno od rješenja je izvlačiva rampa iz podnice vozila (Slika 15.). Prednost tog rješenja je da se jedna rampa može koristiti na obje strane vozila, a negativna je da je njena maksimalna duljina ograničena širinom vozila. Drugo rješenje je rampa koja u sklopljenom položaju stoji uspravno (vertikalno), a može se spustiti po potrebi. Takvo rješenje može imati dvije izvedbe; preklopiva rampa u dva dijela (Slika 16.) ili nepreklopiva rampa (Slika 17.).



Slika 15. Izvlačiva rampa [13]



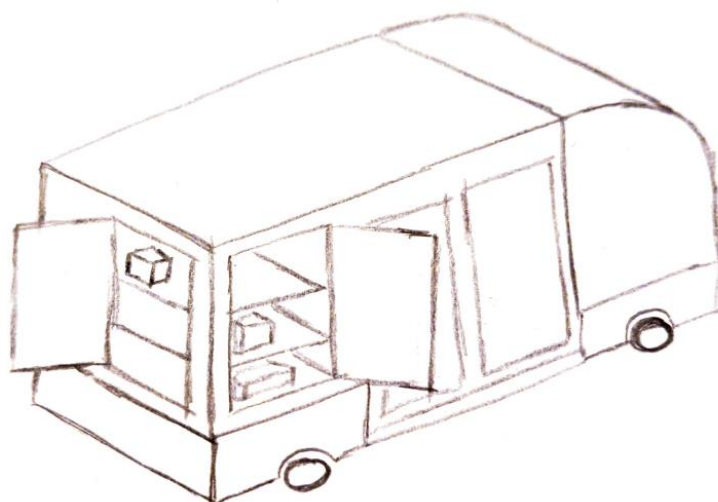
Slika 16. Preklopiva rampa [14]



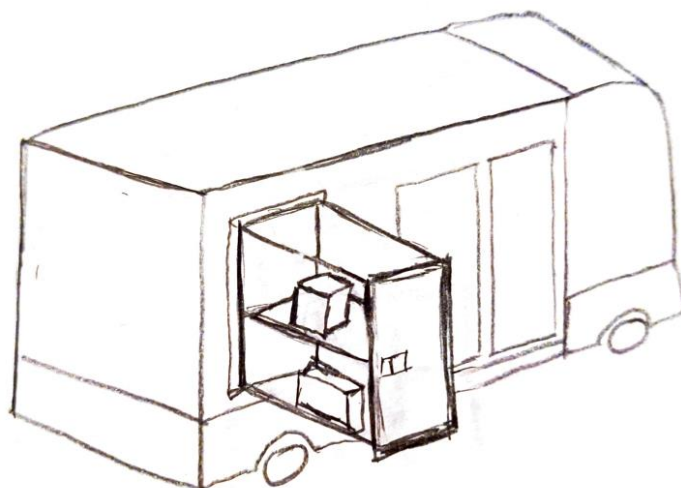
Slika 17. Nepreklopiva rampa [15]

3.2.5. Raspored rashladnog prostora

Otvori na rashladnom prostoru moraju vrlo dobro brtviti kako bi izmijenjena toplina bila što manja. Najbolje rješenje za taj problem su krilna vrata koja se i najviše koriste u praksi. Rashladni prostor može se podijeliti na više načina. Kako bi stalo čim više paketa i robe u rashladni prostor, potrebno je minimizirati ili ukloniti prostor u kojem bi osoba hodala. Tako je najbolje izvesti pristup rashladnom prostoru sa bočne strane vozila ili sa stražnje i bočne strane. Jedan od načina je da se samo postave police na koje bi se smjestili paketi i do njih bi se moglo doći kroz vrata. Druga opcija je postaviti ladice koje se daju izvući na obje strane vozila te kad se izvuku imaju pristup s bočne strane kako bi se paketi mogli dohvatiti. Ukoliko su najviše police postavljene visoko tako da se ne može od tla doći do njih, može se ugraditi i stepenica za lakši pristup. Treći koncept je da se omogući ulazak u rashladni prostor, a paketi se smjeste na police oko prostora za stajanje. Za taj koncept neizostavno je ugraditi i sklopive stepenice kako bi se moglo ući u rashladni prostor.



Slika 18. Koncept rashladnog prostora s policama

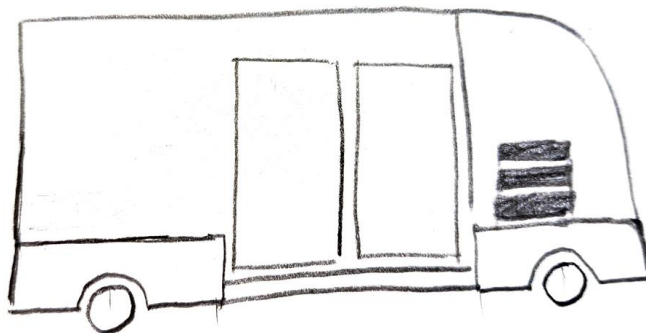


Slika 19. Koncept rashladnog prostora s izvlačivom ladicom

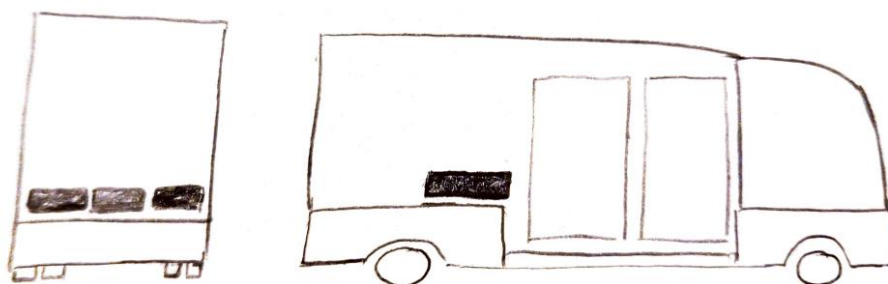
3.3. Položaj komponenti

3.3.1. Baterije

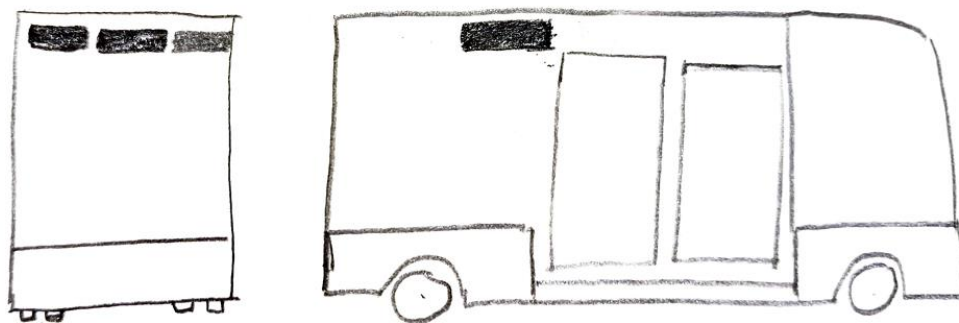
Baterije su jedna od najtežih komponenata na električnom vozilu pa je bitno smjestiti ih što niže kako bi težište bilo što niže i time se spriječilo prevrtanje vozila. Sveukupno je tri baterije te je predviđeno da se jedna nalazi na prednjem modulu. Ostale dvije mogu se smjestiti iznad prve, no onda ne bi bilo prostora za suvozača. Sve tri baterije mogu se smjestiti i na stražnji modul te se tako dobije mjesto za suvozača u kabini. Također se mogu smjestiti i pri vrhu samog vozila što je najnepovoljniji položaj zbog povišenja težišta. Na stražnji modul i na vrh vozila mogu se smjestiti jedna do druge po širini vozila ili jedna iznad druge.



Slika 20. Baterije na prednjem modulu



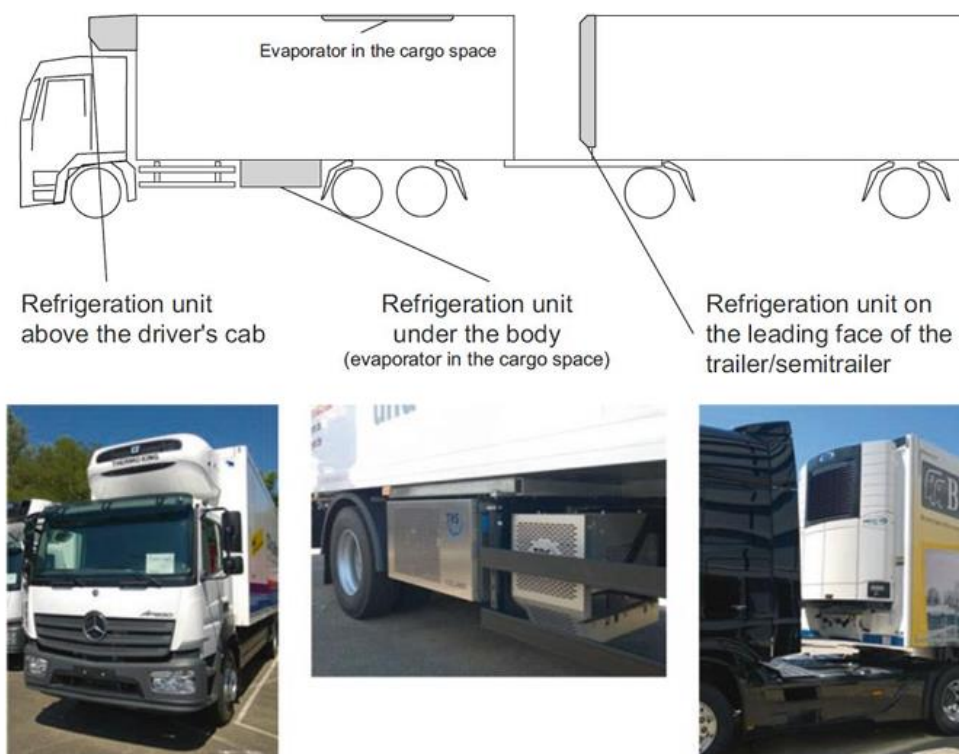
Slika 21. Koncept baterija na stražnjem modulu – jedna do druge



Slika 22. Koncept baterije pri vrhu vozila

3.3.2. Rashladni uređaj

Rashladni uređaj neizostavan je element ukoliko se prevozi temperaturno osjetljivi teret. Možemo ga pozicionirati na različita mjesta na vozilu. Na slici 22. dane su prikazane su tipična mjesta ugradnje rashladnih uređaja na gospodarska vozila. Na slici 23. prikazan je rashladni uređaj manjih dimenzija koji se montira na krov vozila.



Slika 23. Tipična mjesta ugradnje rashladnog uređaja [9]



Slika 24. Rashladni uređaj koji se ugrađuje na krov vozila [16]

3.4. Konačni koncept vozila

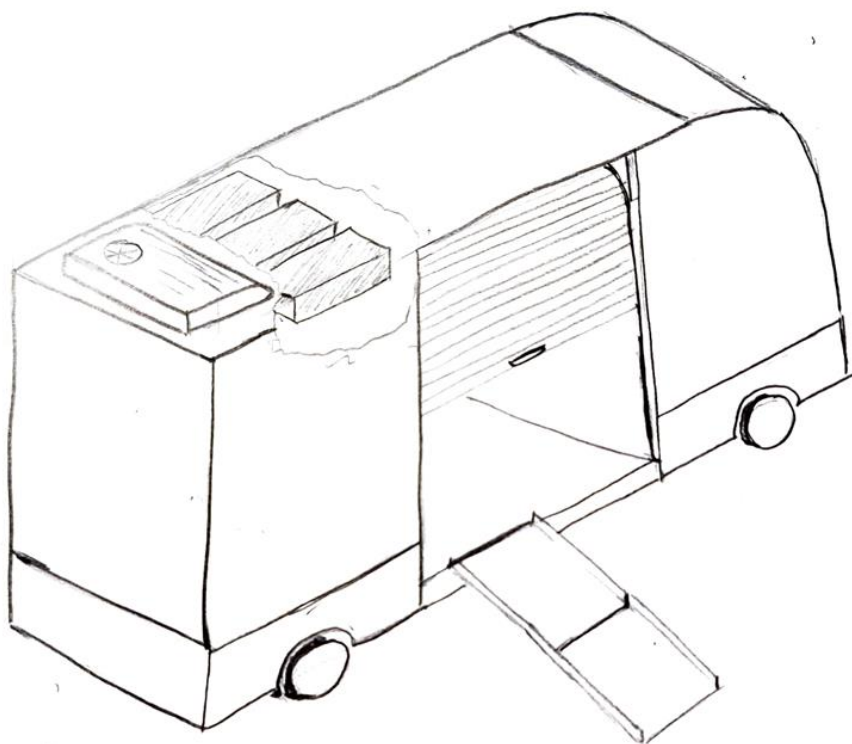
Odabran je koncept šasije izrađen od metalnog materijala, konkretnije od čelika, kvadratnih i pravokutnih cijevi i profila.

Također je odabrano da će vozilo moći prevoziti pet paleta dimenzija 1200x800 mm u konfiguraciji prikazanoj na slici 10. Ovom konfiguracijom nema praznog prostora između paleta te je iskoristivost prostora maksimalna. Minimalna potrebna duljina prostora za palete je stoga 2400 mm, a širina 2000 mm. Zbog praktičnih razloga i lakšeg utovara i istovara, minimalna duljina je 2500 mm. Na minimalnu potrebnu širinu prostora za palete potrebno je i nadodati prostor za rampe. Odabran je koncept preklopive rampe sa svake strane vozila. Rampe će biti manje širine od duljine prostora za palete, ali će se moći pomicati po cijeloj duljini prostora za palete. Zbog različite orijentacije paleta sa svake strane vozila, vozilo će imati jedna rolo vrata sa svake strane. Iz navedenih razloga, minimalna širina iznosi 2300 mm.

Visina najviše točke kabine je 3065 mm od tla, a najviša visina teretnog prostora bit će otprilike iste visine jer nema potrebe za većom visinom. Dva su razloga tome. Jedan je da uobičajena maksimalna visina europaleta iznosi 2200 mm što zajedno sa predviđenom visinom teretnog prostora u granici 300-400mm i sa prostorom za ugradnju mehanizma rolo vrata daje visinu od oko 3000 mm. Drugi razlog je da je ukoliko se povisi visina teretnog prostora, ujedno će se povisiti i visina rashladnog prostora. Tako će predmeti na najvišem dijelu biti teško dohvatljivi, tj. bit će potrebno ugraditi više stepenica kako bi se došlo do

paketa na višim policama. Zato je bitno ostaviti čim više slobodnog prostora u nižem dijelu vozila za rashladni prostor. Iz tog razloga odabran je rashladni uređaj koji se nalazi na stražnjem dijelu krovu vozila (Slika 23.) te baterije koje se nalaze pri vrhu vozila (Slika 25.). Unutar rashladnog prostora nalazit će se police, a pristup prostoru će biti osiguran krilnim vratima. Rashladni prostor detaljnije će se razraditi u konstrukcijskoj razradi. Duljina stražnjeg modula iznosi 2326 mm, a širina 2160 mm te će okvirno tih dimenzija biti i rashladni prostor. Iako će baterije smještene pri krovu povisiti težište, vozilo neće voziti i skretati velikim brzinama jer je namijenjeno za urbana područja pa neće bitno utjecati na dinamiku vozila.

Na slici 25. prikazan je konačni koncept vozila.



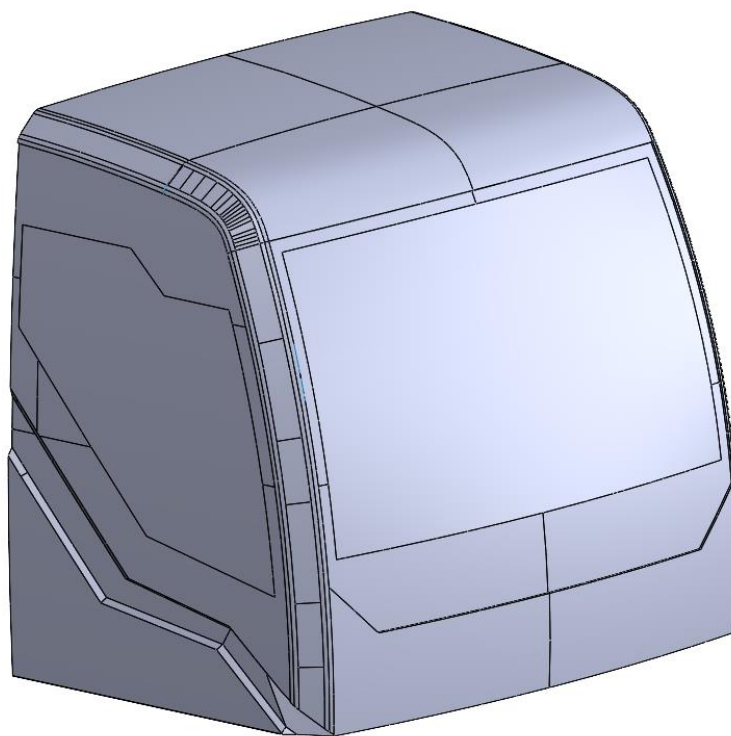
Slika 25. Konačni koncept vozila

4. KONSTRUKCIJSKA RAZRADA

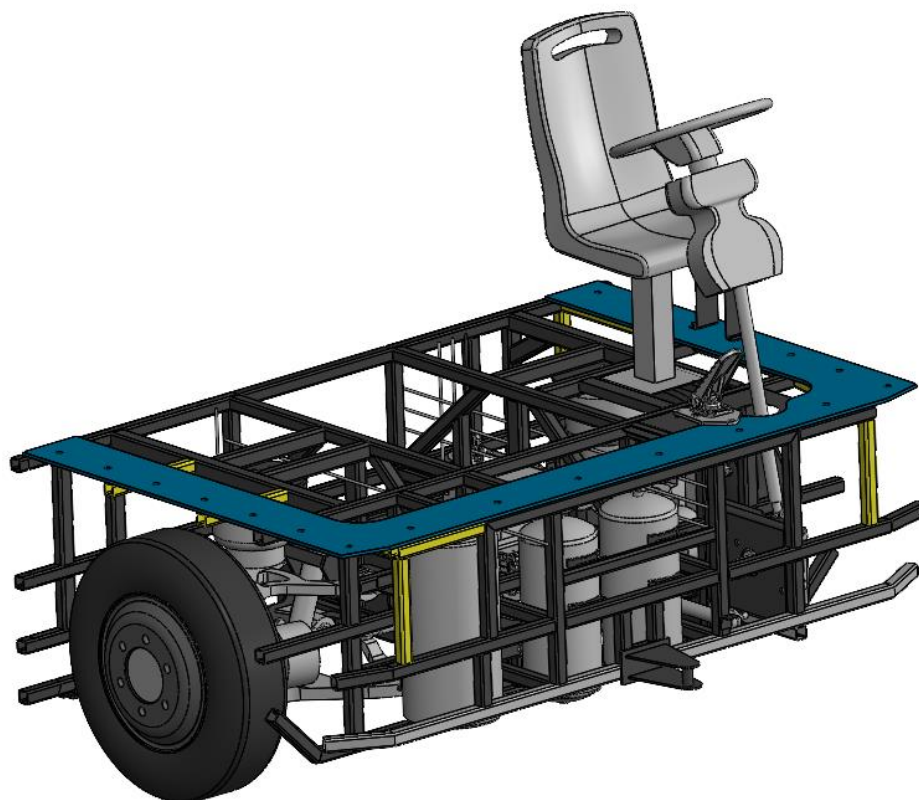
Temeljem odabira konačnih koncepata i provedene analize tržišta, bit će napravljena konstrukcijska razrada nadogradnje. Važno je obratiti pažnju da određeni elementi zadovolje proračune te da vozilo bude unutar propisanih gabaritnih dimenzija i maksimalne dozvoljene mase. Za konstrukcijsku razradu korišten je alat *Solidworks 2022*.

4.1. Moduli na koje se montira nadogradnja

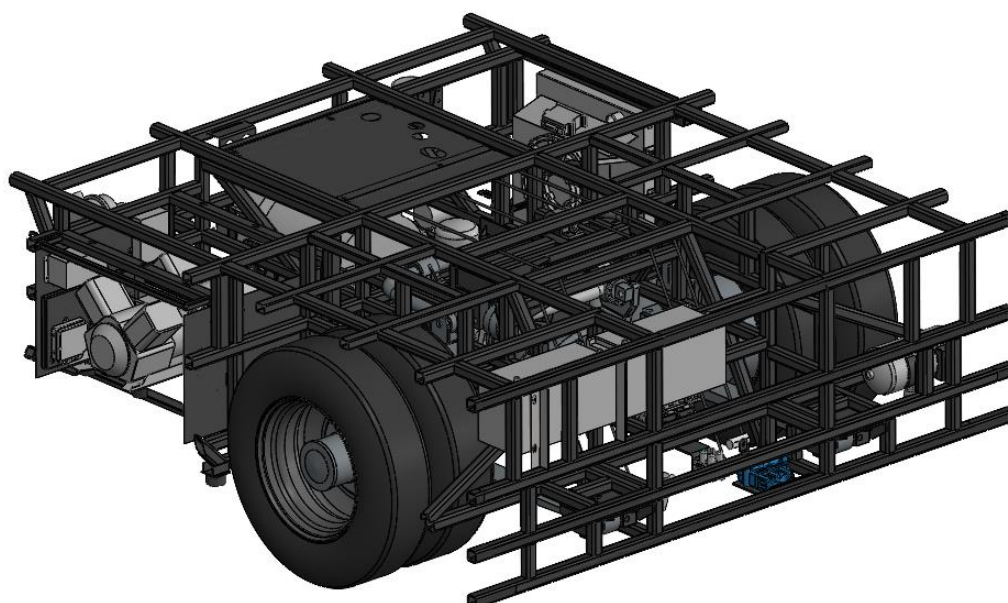
U ovo radu korišteni su moduli i kabina iz projekta MUNIVO [17]. Oni su korišteni kod niskopodnog autobusa s električnim pogonom. Vozilo je kategorije N2 te je pogonjeno stražnjim kotačima. Na slici 26. prikazana je kabina, a na slikama 27. i 28. prikazani su prednji i stražnji modul. Prednji modul je upravljački i sastoji se od prednje upravljive osovine, vozačkog mjesta i komponenti različitih sustava vozila, a stražnji modul je pogonski i sastoji se od stražnje pogonske osovine, pogonskog sustava i komponenti različitih sustava vozila.



Slika 26. Kabina



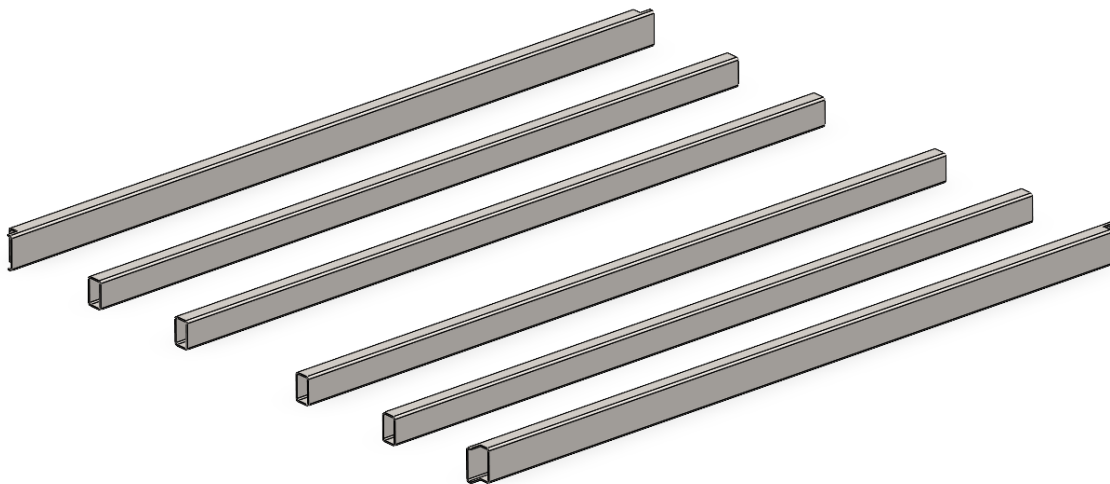
Slika 27. Prednji modul



Slika 28. Stražnji modul

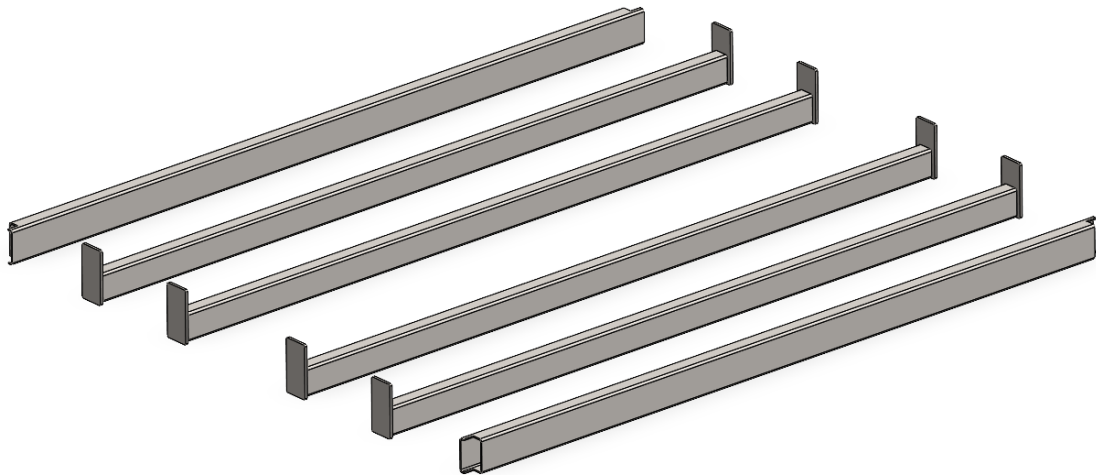
4.2. Nosiva konstrukcija

Kao što je spomenuto u točki 3.4., minimalna širina paletnog prostora iznosi 2300 mm, a duljina 2500 mm. S tim dimenzijama ulazi se u konstrukcijsku razradu te se modelira osnovna nosiva konstrukcija. Profili korišteni za nosivu konstrukciju izrađeni su od čelika S355, a njihovi profili odabrani su prema standardu EN 1993-1-3 [18]. Korišteni su SHS i RHS profili. Cijela konstrukcija bit će zavarena. Na slici 29. prikazani su osnovni uzdužni profili koji će spajati prednji i stražnji modul. Dimenzije poprečnog presjeka iznose 120x80 mm, debljine stijenke 5 mm za bočne profile te 100x80 mm, debljine stijenke 5 mm za unutarnje profile. Razlog nižih unutarnjih profila je da se mora postaviti podnica na njih te će se tako sniziti visina teretnog prostora.



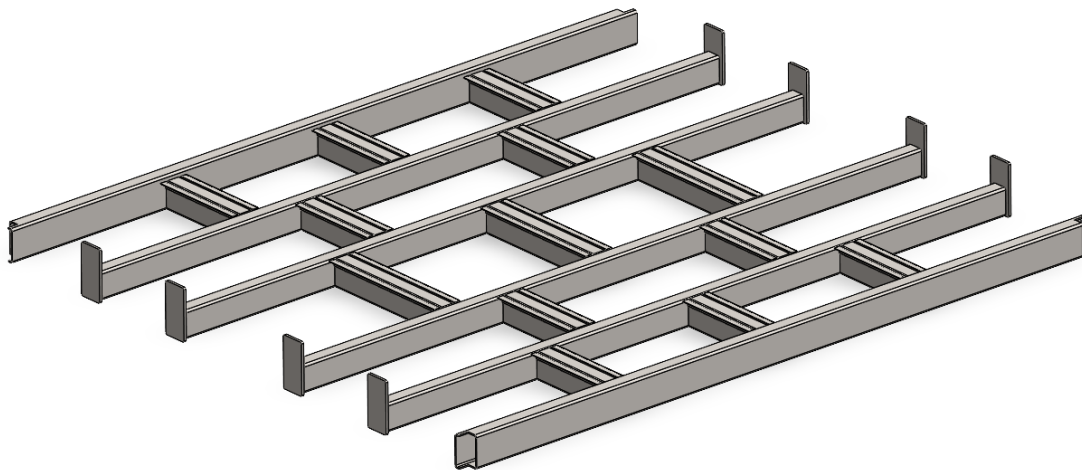
Slika 29. Uzdužni profili

Na krajeve uzdužnih profila dodane su prirubnice kojima će se profili moći zavariti na prednji i stražnji modul. Još jedna funkcija prirubnica je da jednoliko rasporede opterećenje na modulima.



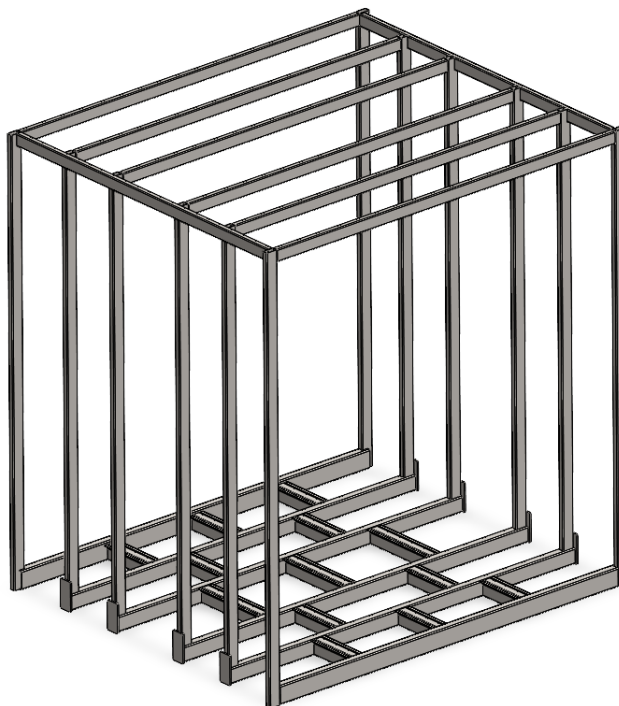
Slika 30. Prirubnice na profilima

Kako bi se povećala krutost konstrukcije, dodani su poprečni profili između uzdužnih profila. Na njih su zavareni L profili dimenzija 25x25x3 mm koji služe da se podnica može lakše montirati na konstrukciju. Profili su prikazani na slici 31.



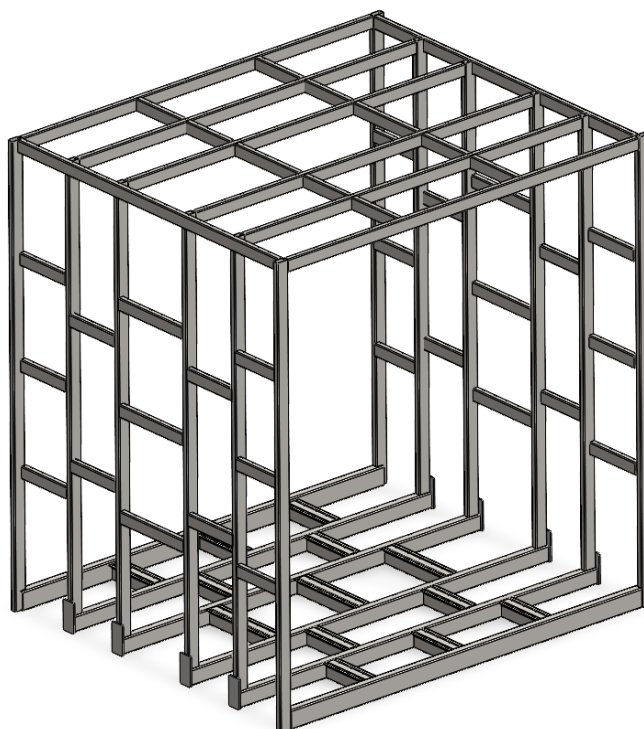
Slika 31. Poprečni profili s L profilima

Zatim je napravljen gornji dio nosive konstrukcije od profila 80x40 mm, debljine stijenke 4 mm. Prikazan je na slici 32.



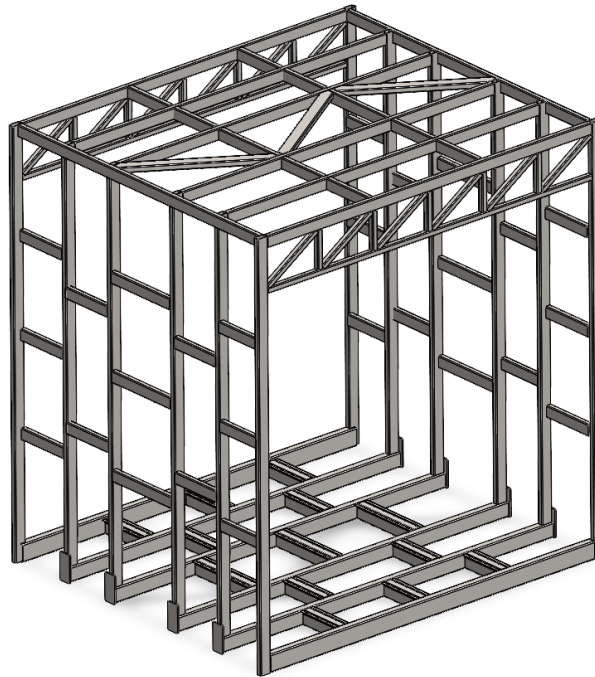
Slika 32. Gornji dio nosive konstrukcije

Kako bi se povećala krutost stranica, a tako i same konstrukcije, dodani su poprečni profili na prednju, stražnju i gornju stranu po uzoru na nosače podnice. Prikazani su na slici 33.



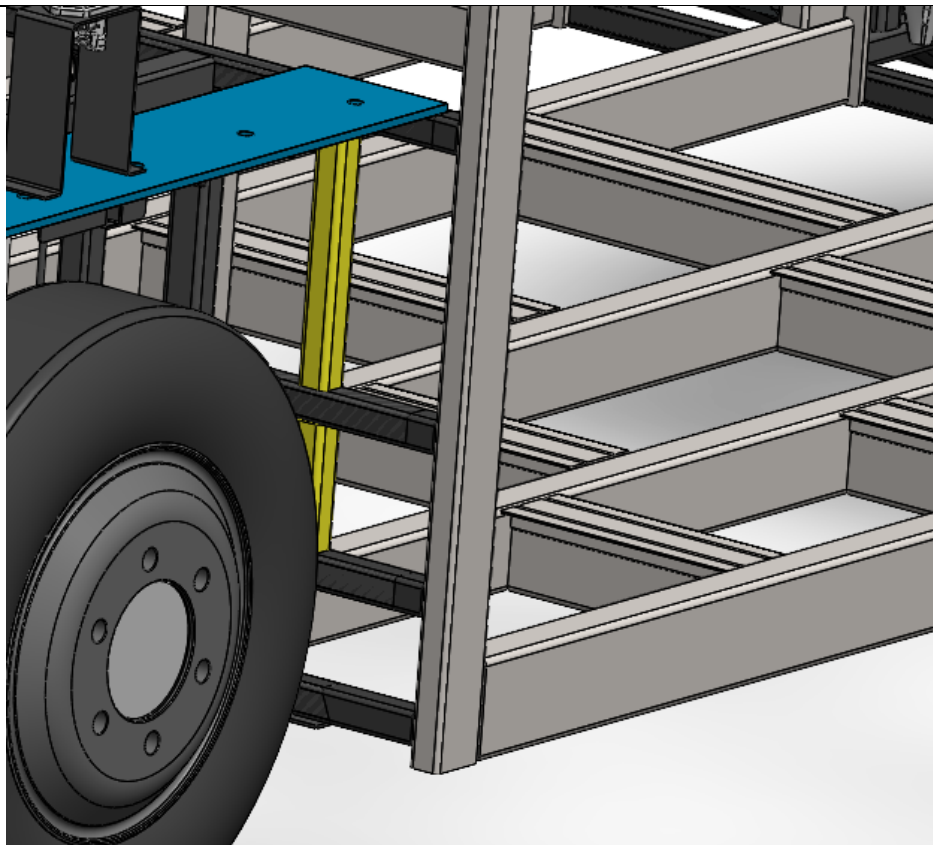
Slika 33. Poprečni profili na ostalim stranicama

S obzirom da će se na bočne stranice ugraditi rolo vrata, prostor u kojem se mogu dodati ojačanja je ograničen. Tako je postavljen SHS profil 40x40x4 mm iznad rolo vrata te vertikalni i kosi profili između njega i rubnog profila gornje stranice. Također su dodani i kosi profili koji spajaju profile sa većim razmakom na gornjoj stranici. Rješenje je prikazano na slici 34.

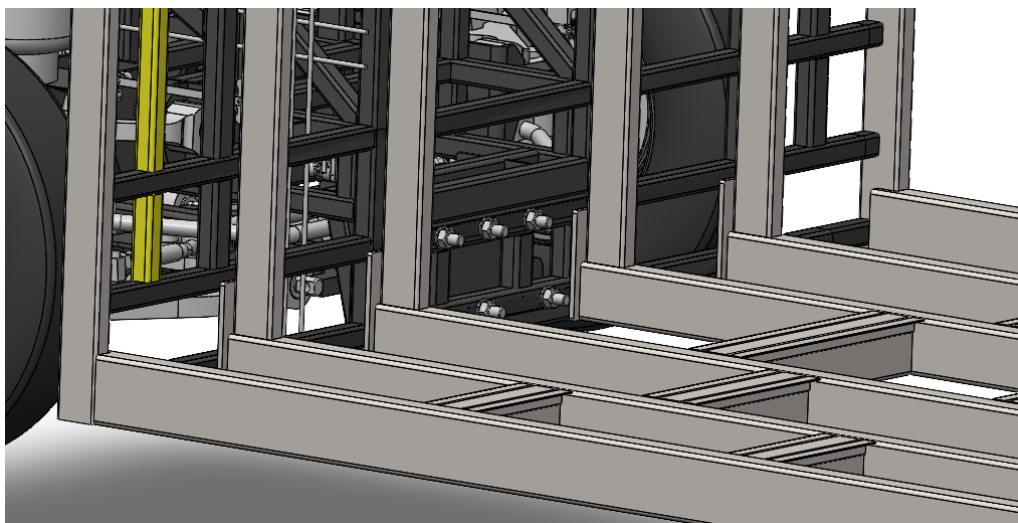


Slika 34. Ojačanja iznad rolo vrata

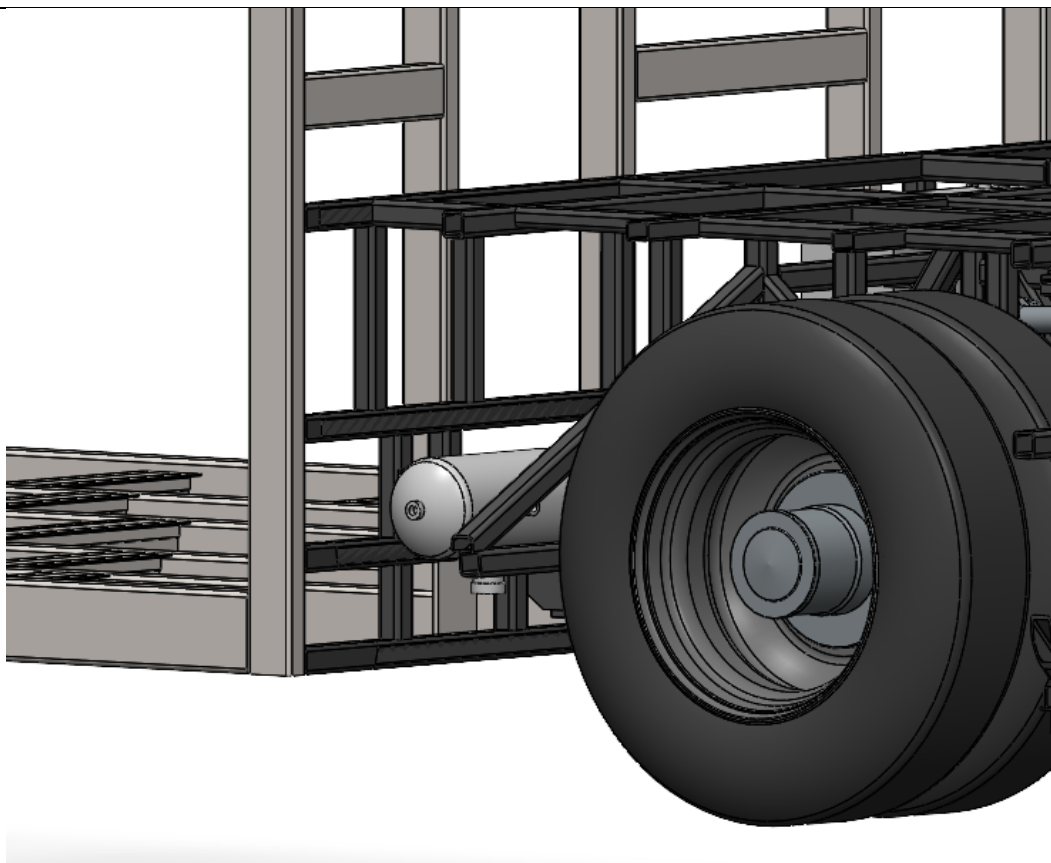
Na slikama 35. i 36. prikazan je spoj prednjeg modula i nosive konstrukcije, a na slikama 37. i 38. spoj stražnjeg modula i nosive konstrukcije. Modul i nosiva konstrukcija spojeni su tako da se dosjedne ploče i uspravni nosači konstrukcije spoje na profile modula.



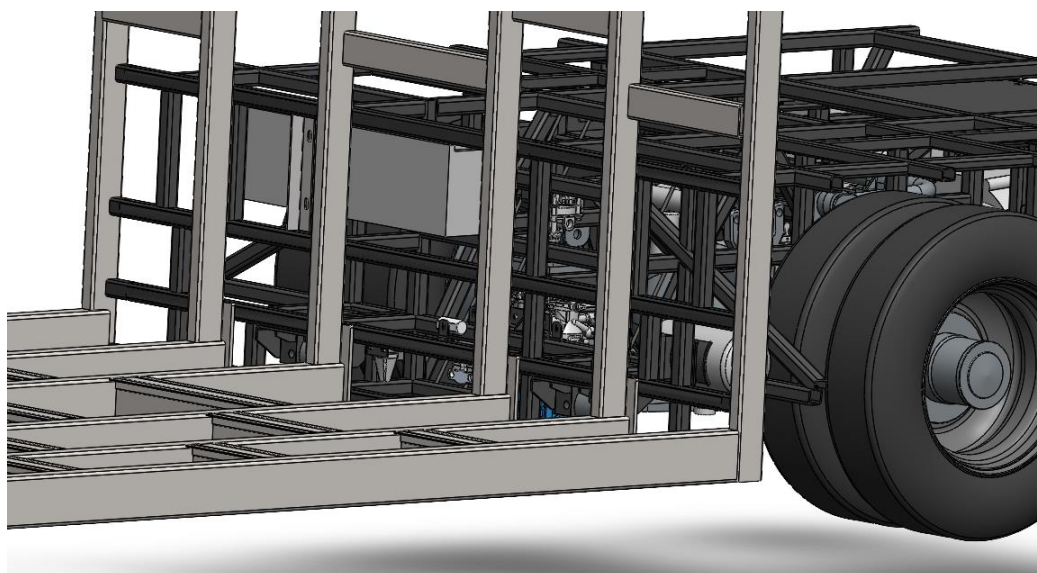
Slika 35. Spoj prednjeg modula i uspravnog nosača



Slika 36. Spoj prednjeg modula i dosjednih ploča



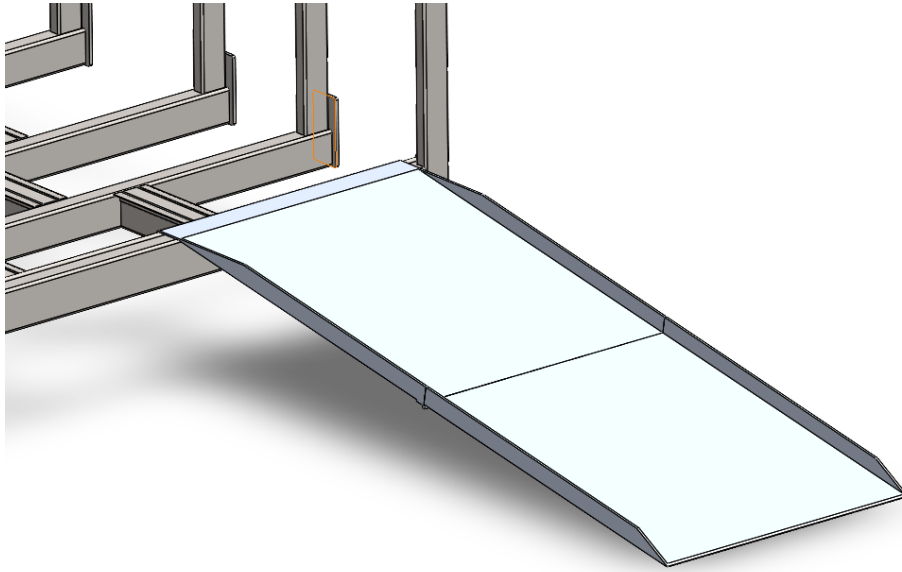
Slika 37. Spoj stražnjeg modula i uspravnog nosača



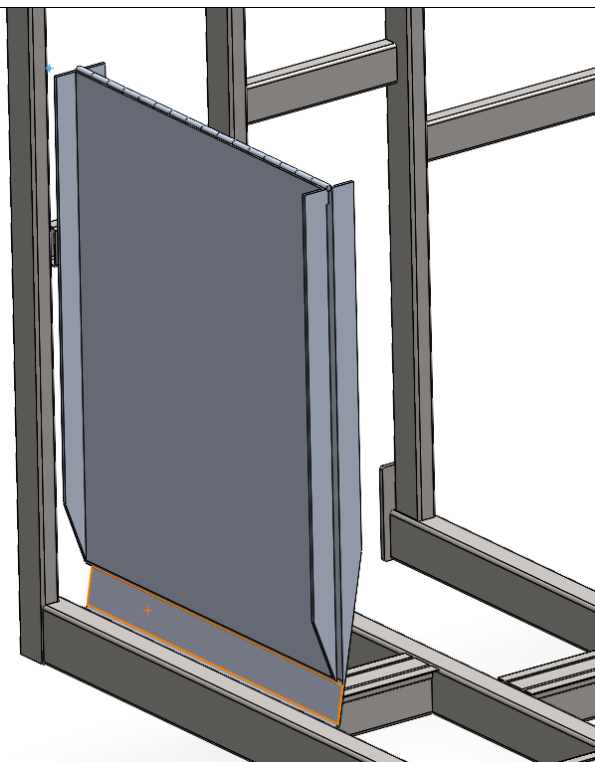
Slika 38. Spoj stražnjeg modula i dosjednih ploča

4.3. Rampe

Kao što je odabrano u 3.4., rampa će biti izvedena u dva dijela te će imati mogućnost sklapanja. Rampa je debljine 5mm te ima ravni dio koji se naslanja na nosač podnice te tako minimalno povećava visinu teretnog prostora. Montirana rasklopljena rampa je prikazana na slici 39. Na sredini rampe nalazi se zglob koji omogućava sklapanje rampe. Rampa u sklopljenom položaju prikazana je na slici 40.

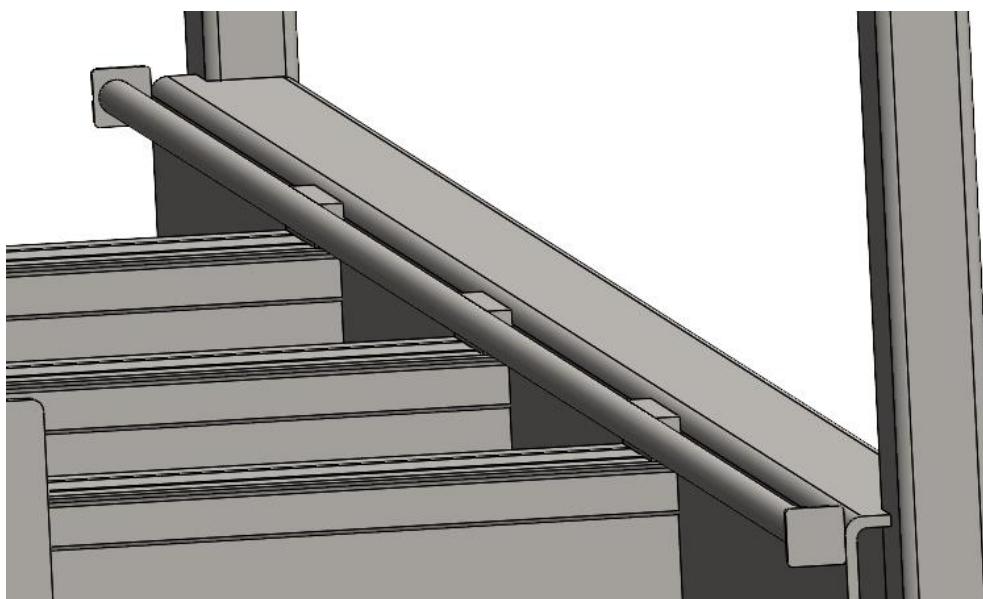


Slika 39. Rasklopljena rampa



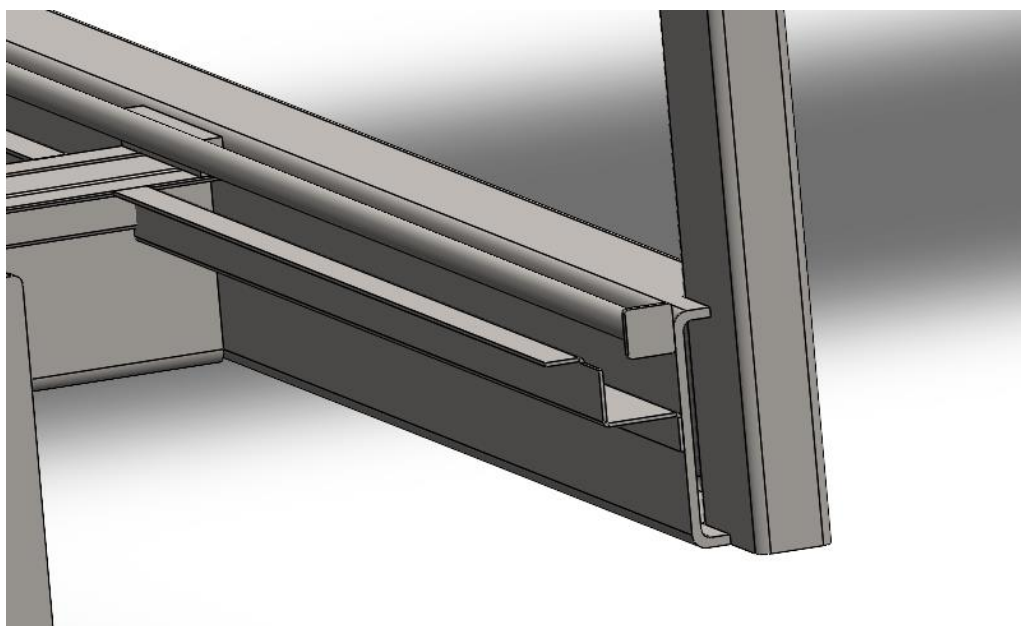
Slika 40. Sklopljena rampa

Osmišljen je način vođenja rampi po vodilici te je prikazan na slici 41. Vodilica je šipka kružnog poprečnog presjeka koja je učvršćena na poprečne profile na podnici. Ona je utopljena u podnicu iz razloga da ne bi postojala stepenica s podnice na rampu pri istovaru te kako bi visina teretnog prostora bila što niža. Na slici 42. dodatno su prikazani prihvatci rampe kojima će se prihvatiti na vodilicu.



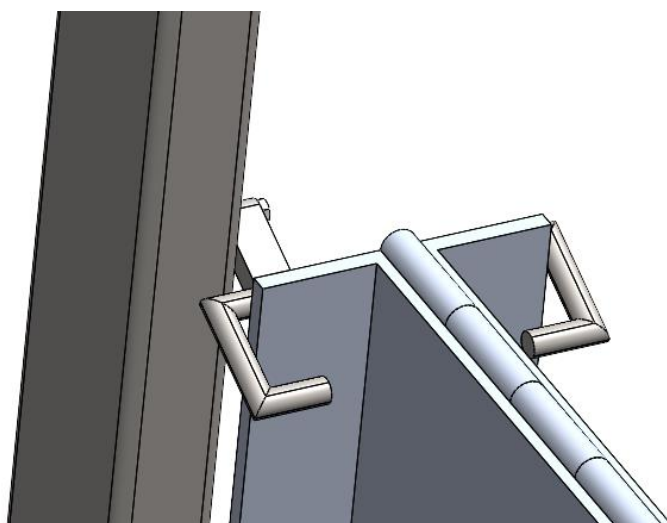
Slika 41. Vodilica rampe

Vodilicu rampe potrebno je zaštititi od prljavštine, vode i ostalih nečistoća koja mogu ometati normalno funkcioniranje rampe. Zbog toga su ugrađeni limovi koji štite vodilicu te su prikazani na slici 42. Oni će biti učvršćeni na podnicu koja će biti prikazana kasnije.



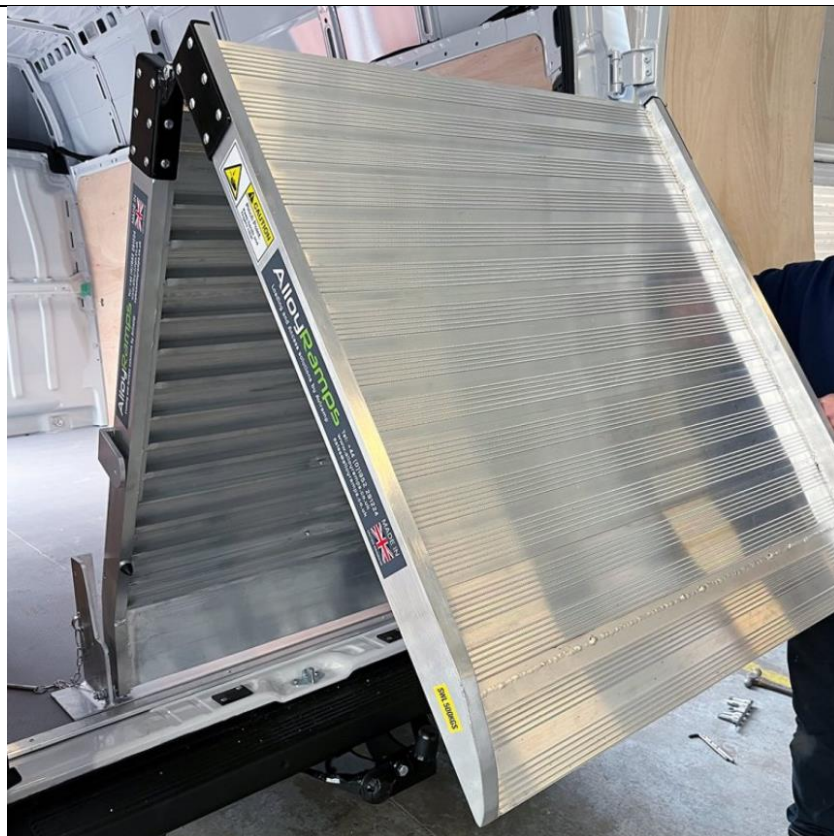
Slika 42. Zaštita vodilice rampe na jednom segmentu

Kako bi se osigurao položaj sklopljene rampe, ugrađen je držač za svaku rampu koji osigurava rampu od rasklapanja i pomicanja po vodilici. Držač je gumiran kako bi se smanji zvuk udaraca i vibracija pri vožnji. Prikazan je na slici 43.



Slika 43. Držač rampe

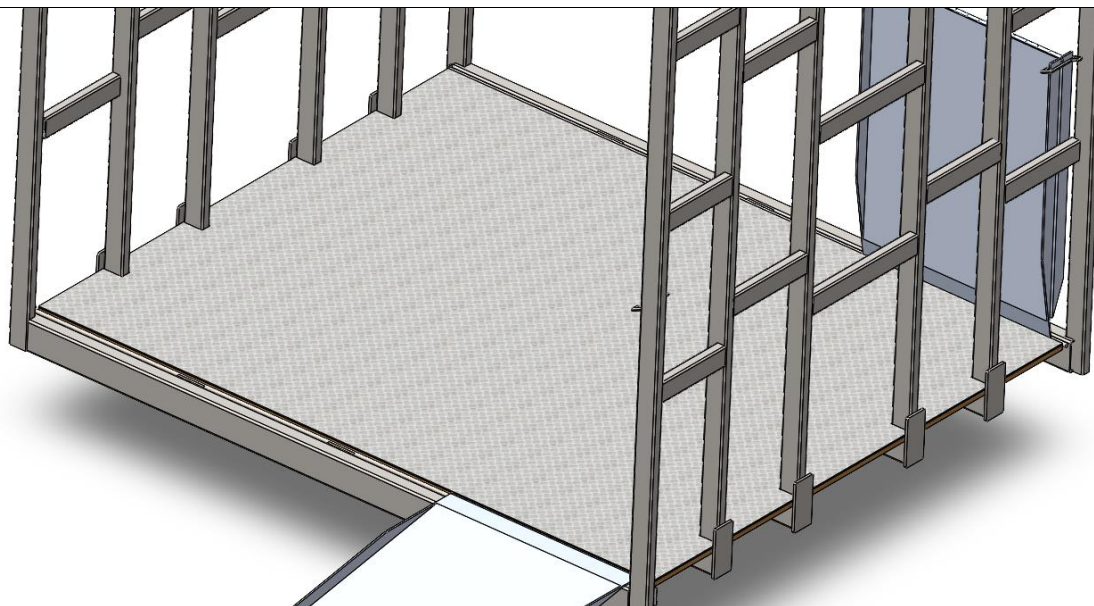
Konačno rješenje bi izgledalo slično prikazanoj rampi na slici 44. na koju bi se dodao mehanizam vodilice.



Slika 44. Postojeće rješenje sklopive rampe [14]

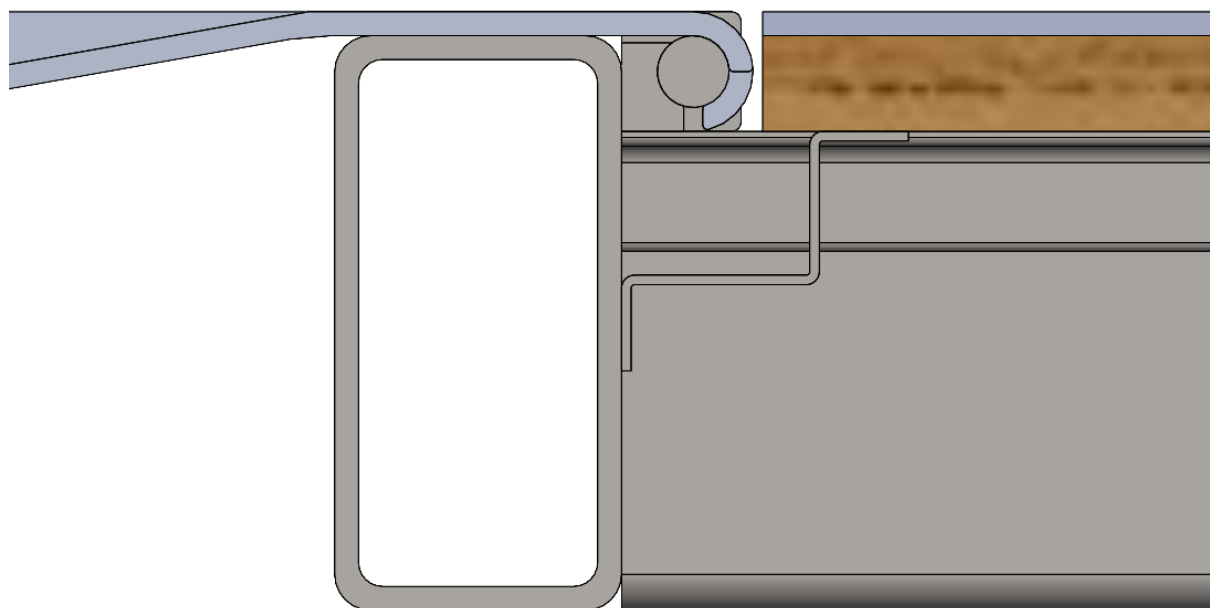
4.4. Podnica

Kako bi se smanjila masa vozila, odabrana je podnica napravljena od tehničke šperploče na koju će biti pričvršćena aluminijska ploča s uzorkom. Šperploča će biti debljine 21 mm te relativno male mase s obzirom na svoju krutost i nosivost. Aluminijska ploča služi tome da se spriječi klizanje tereta i paletara po teretnog prostoru. Donja konstrukcija i podnica mogu se zaštititi s posebnim premazom koji štiti od djelovanja vlage, vode, snijega, prljavštine i ostalih utjecaja s kojim se vozilo može susreti u uporabi.



Slika 45. Podnica

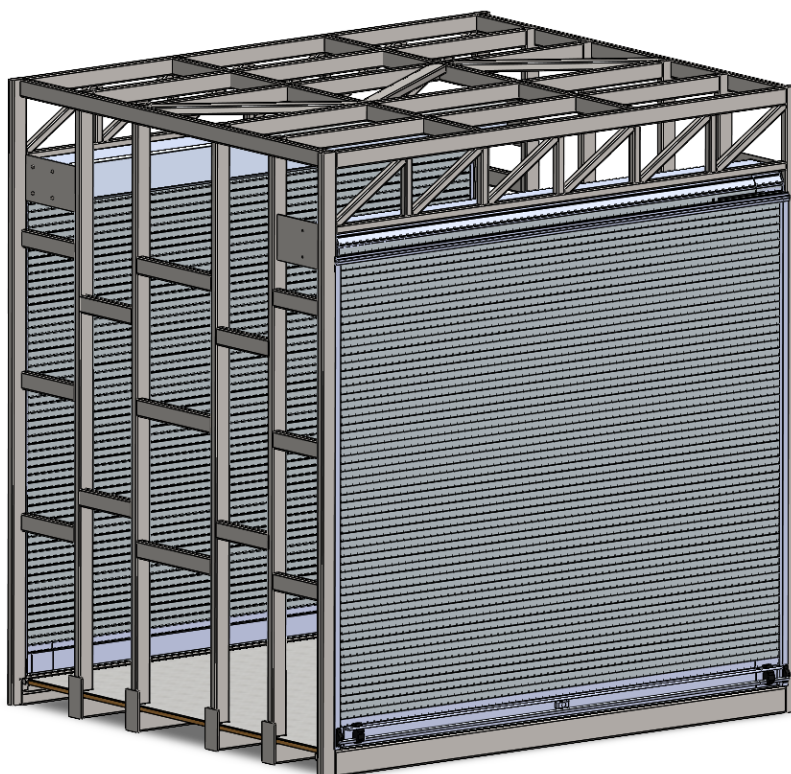
Na slici 46. u presjeku prikazana je rampa na vodilici, podnica te zaštita vodilice koja je pričvršćena na podnicu.



Slika 46. Presjek spoja rampe i vodilice, podnice i zaštite vodilice

4.5. Rolo vrata

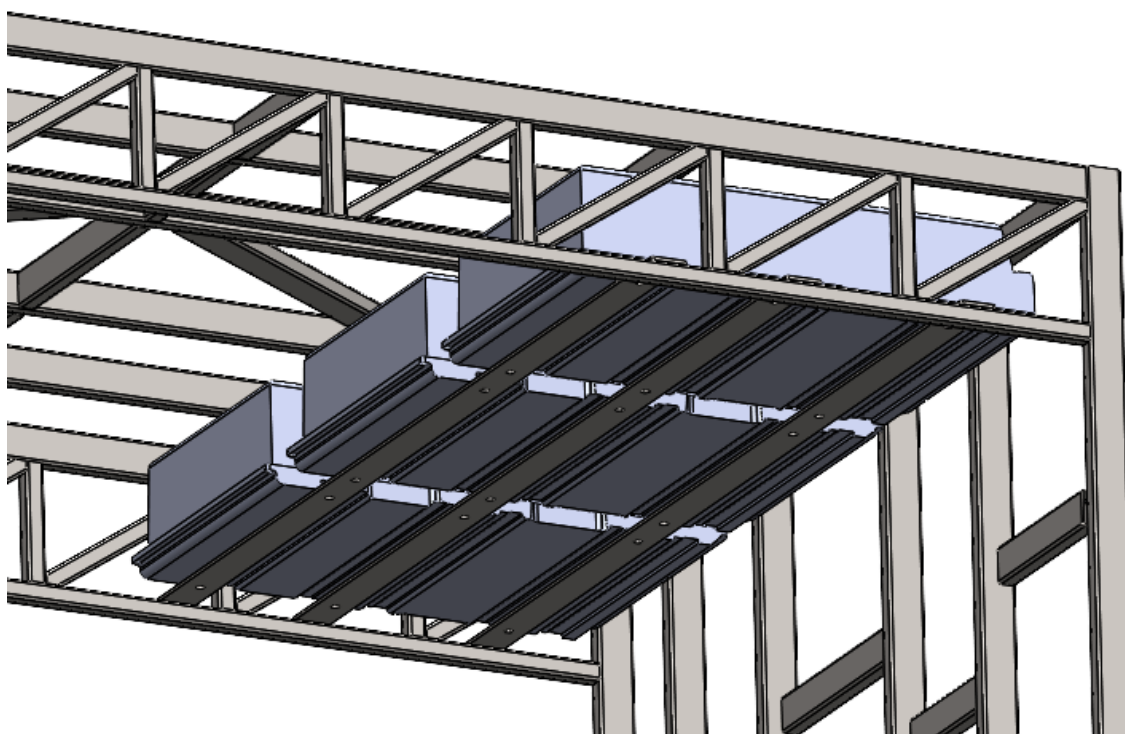
Na slici 47. prikazana su aluminijska rolo vrata proizvođača Dynatect [19] montirana u konstrukciju. Vidljivo je da se po cijeloj širini teretnog prostora. Njihova širina iznosi 2505 mm, a utovarna visina 2227 mm što zadovoljava uvjete navedene u 3.4. Na konstrukciju su dodani ploče na koje se montiraju rolo vrata. Rolo vrata imaju ručke za lakše otvaranje i zatvaranje te brave za osiguranje teretnog prostora.



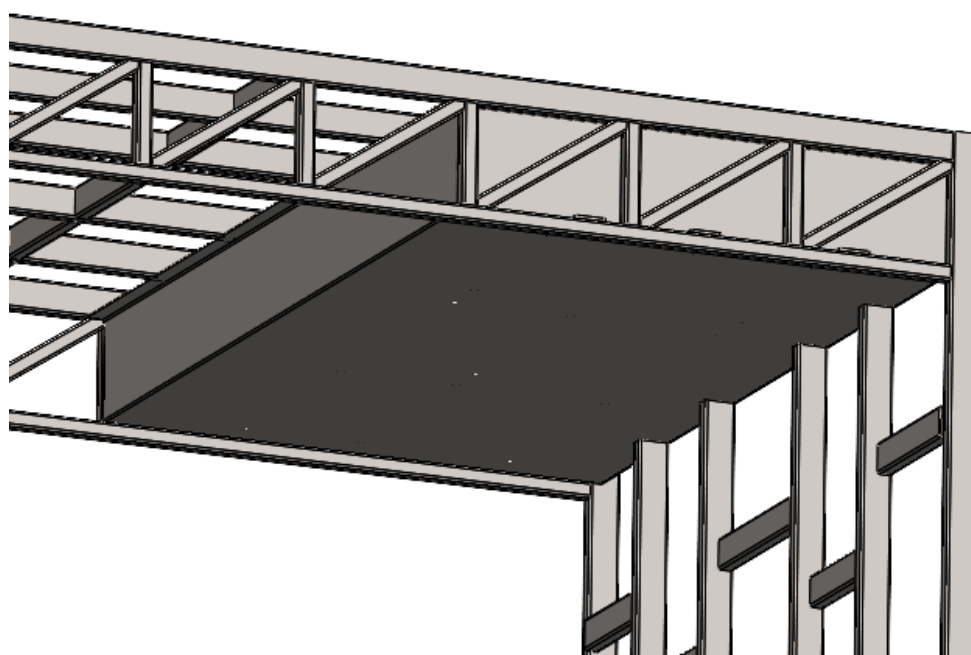
Slika 47. Rolo vrata

4.6. Baterije

Kako je spomenuto u 3.4., baterije se nalaze pri samom vrhu vozila. Odabran je prostor iznad paleta jer je taj prostor neiskorišten pa se zbog toga ne mora smanjivati rashladni prostor. Baterije su montirane na poprečne nosače koji su pričvršćeni na ojačanja iznad rolo vrata na glavnoj konstrukciji. Na slici 48. prikazane su montirane baterije te na slici nisu prikazana rolo vrata kako bi se lakše vidjele baterije. Kod ovog rješenja predviđeno je da se baterije montiraju od ispod, no daljnjom konstrukcijskom razradom može se postići rješenje sa lakšim pristupom baterijama kao što je pristup s gornje strane. Zbog sigurnosti mora postojati neka barijera između baterija i teretnog prostora. Zbog toga je predviđena ugradnja vatrootpornog i izolacijskog poklopca baterija koji je prikazan na slici 49.



Slika 48. Baterije smještene u vozilu



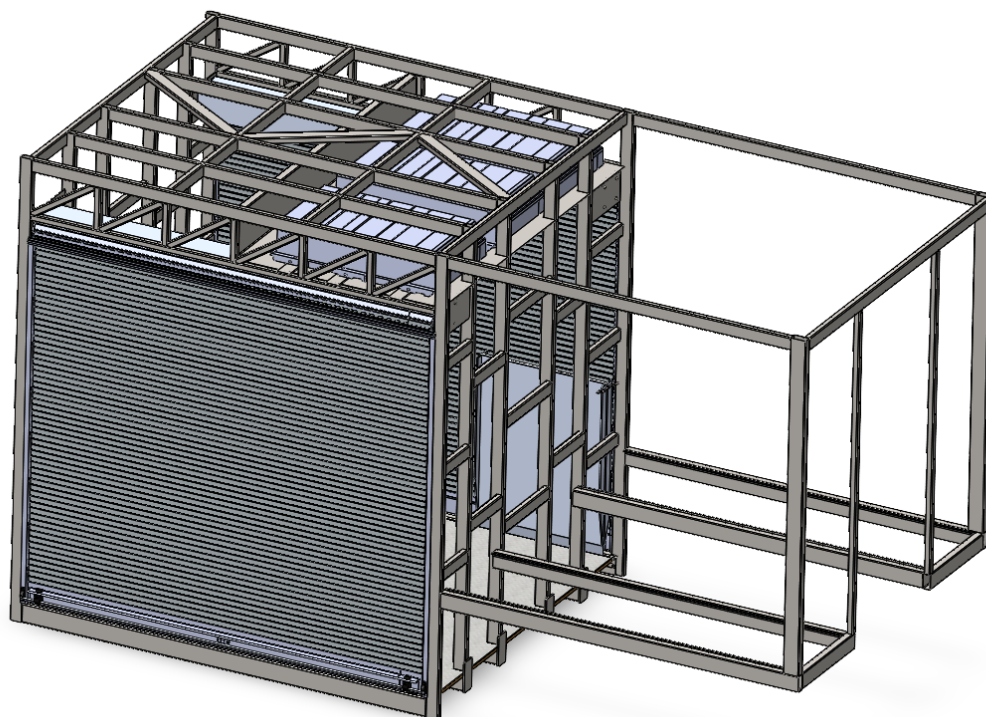
Slika 49. Poklopac baterija

4.7. Rashladni prostor

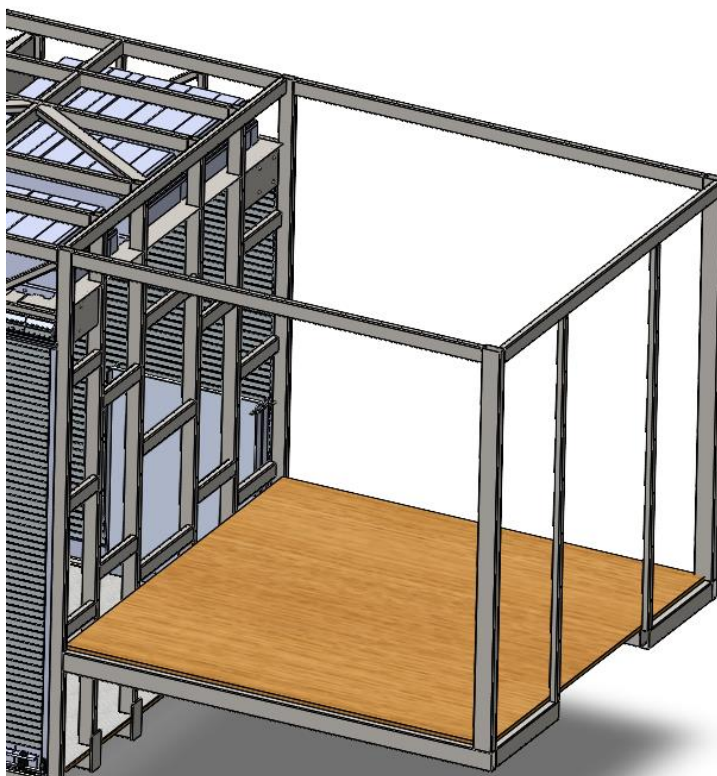
Kako je već spomenuto, rashladni prostor nalazit će se na stražnjem modulu. Nakon razrade glavne konstrukcije, može se odrediti visina rashladnog prostora jer će visina krova biti jednaka po cijeloj duljini. Visina krova je veća od 3000 mm, a visina stražnjeg modula 894 mm. Zbog velike visine krova, a ujedno i rashladnog prostora, teretu će se pristupati iznutra u samom rashladnom prostoru. Pristup će biti omogućen sa stražnje strane vozila vratima te će teret biti smješten na police sa svake strane rashladnog prostora. Da bi se moglo ući u rashladni prostor bit će ugrađene stepenice.

4.7.1. Razmještaj i konstrukcija rashladnog prostora

Na slici 50. prikazana je osnovna konstrukcija rashladnog prostora spojena s glavnom konstrukcijom. U sredini je ostavljen prostor predviđen za stepenice. Na stražnjoj strani dodana su dva uspravna profila između kojih će se nalaziti te oni služe kao ojačanje. Na donje nosače zavareni su L profili na koje će se montirati podnica, istim principom kao i podnica glavnog teretnog prostora. Podnica će također biti od šperploče te je prikazana na slici 51.

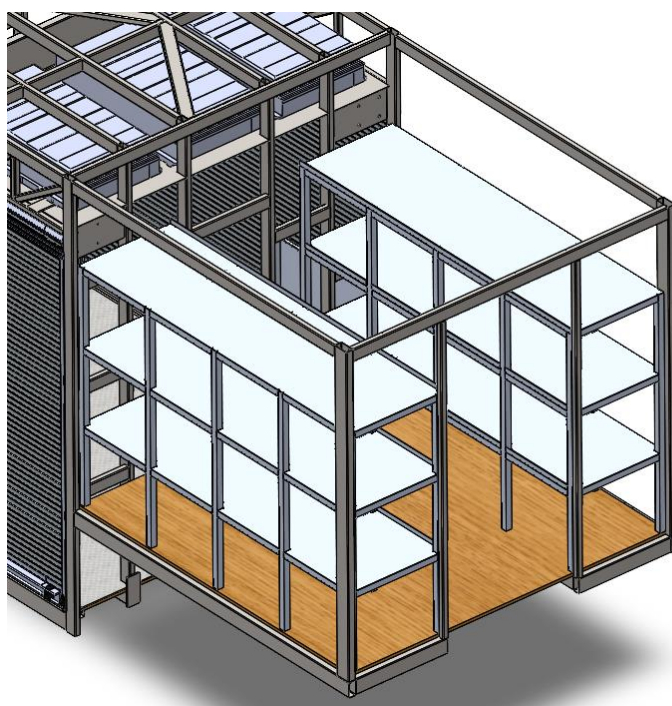


Slika 50. Konstrukcija rashladnog prostora



Slika 51. Podnica rashladnog prostora

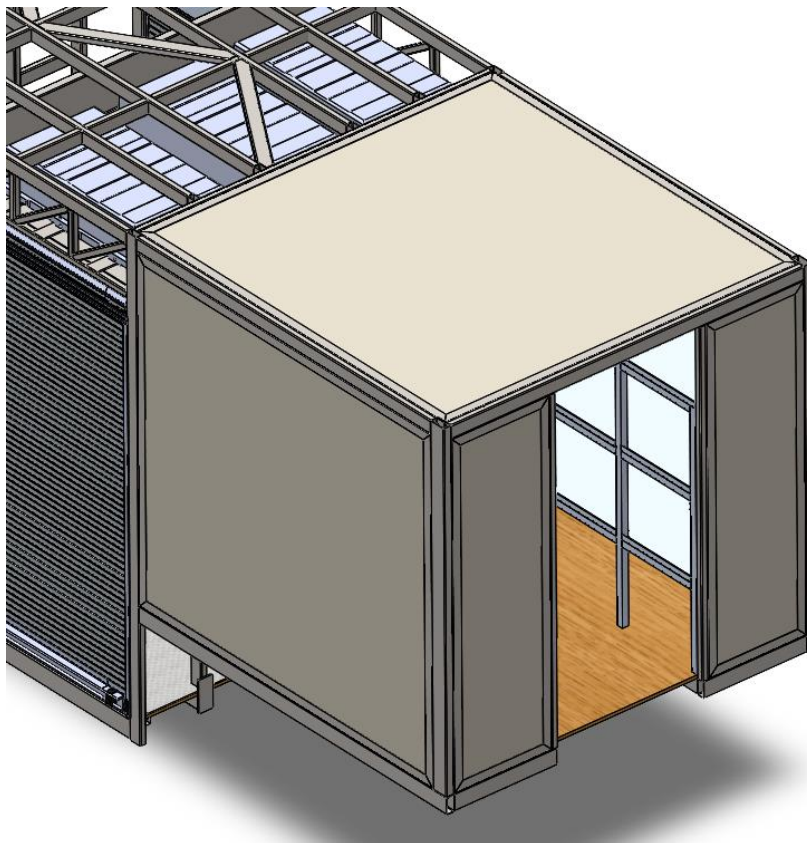
Na slici 52. prikazan je razmještaj rashladnog prostora. U sredini se nalazi prolaz kroz koji se mogu dohvatiti svi paketi unutar rashladnog prostora. Sa svake strane se nalaze aluminijske police koje na rubu imaju povišenu stepenicu kako bi se osiguralo ispadanje paketa. Visina svake police iznosi 500 mm.



Slika 52. Police u rashladnom prostoru

4.7.2. Paneli rashladnog prostora

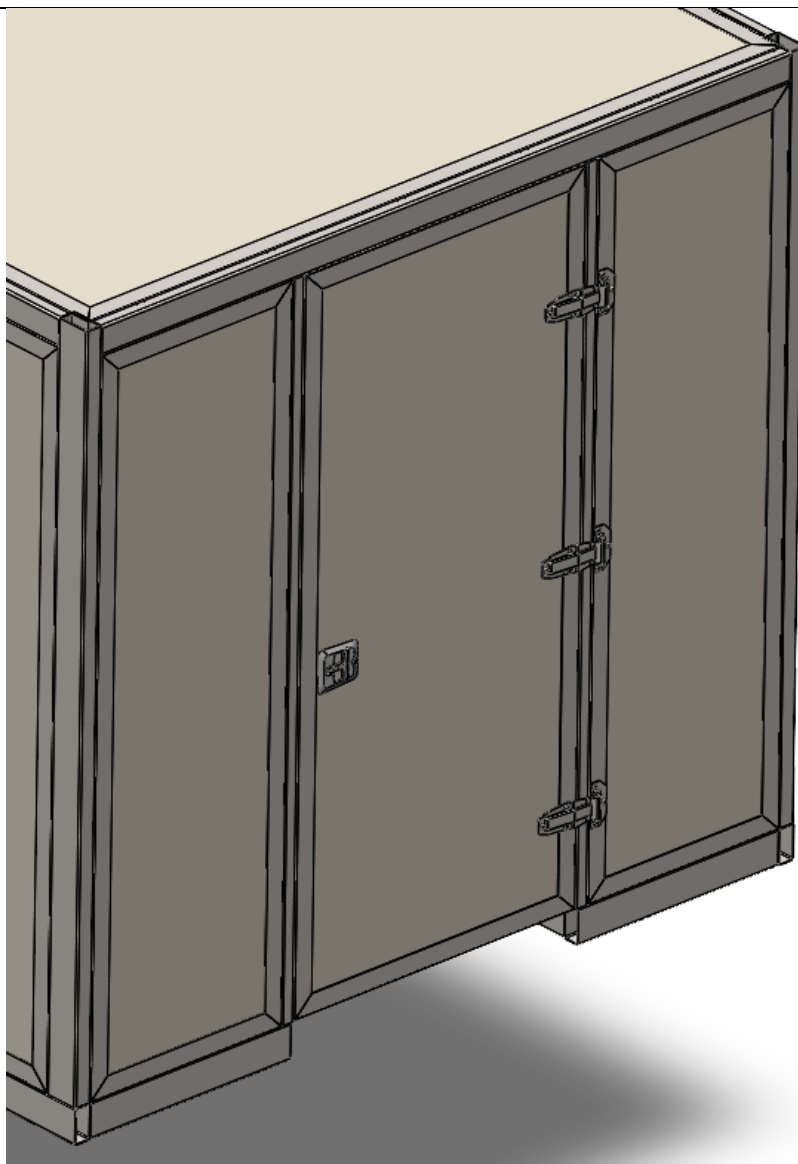
Da bi se smanjio prijenos topline između rashladnog prostora i okoline potrebno je ugraditi izolacijske panele. Odabrani su paneli „PLASTIFONT“ proizvođača Polyfont [20]. Njihova debljina iznosi 30mm te će se ugraditi u U profile i tako montirati na vozilo samoureznim vijcima uz brtvenu masu i lijepilo na spoju. Montirani paneli prikazani su na slici 53. sa svih strana rashladnog prostora.



Slika 53. Izolacijski paneli rashladnog prostora

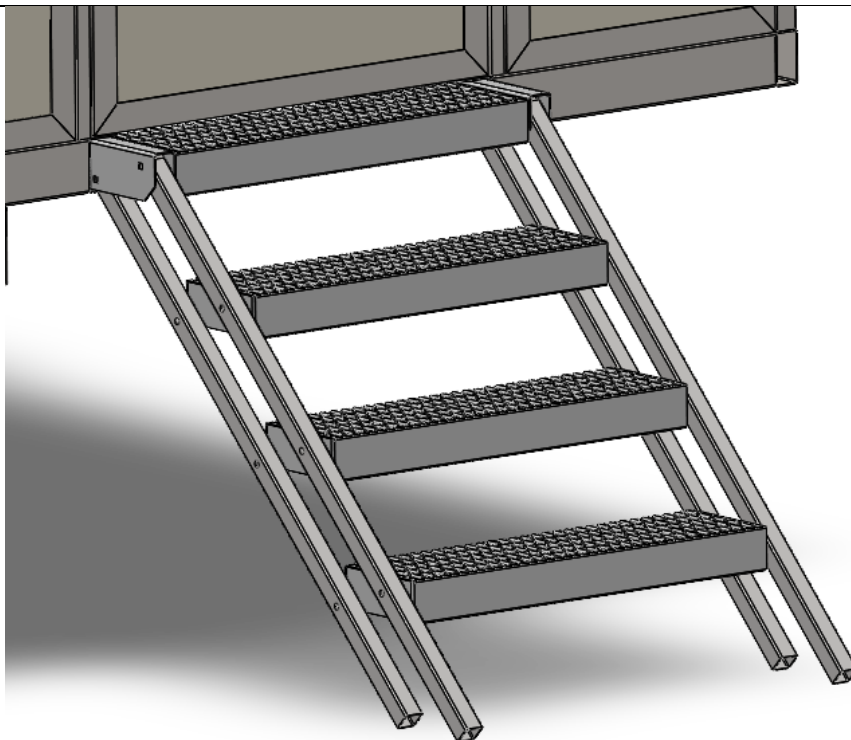
4.7.3. Pristup rashladnom prostoru

Na slici 54. prikazana su vrata koja također imaju PLASTIFONT panel kako bi se smanjio prijenos topline. Montirana su na tri šarke[21] te se opremljena kvakom[22] sa ugrađenim sustavom zaključavanja.



Slika 54. Vrata rashladnog prostora

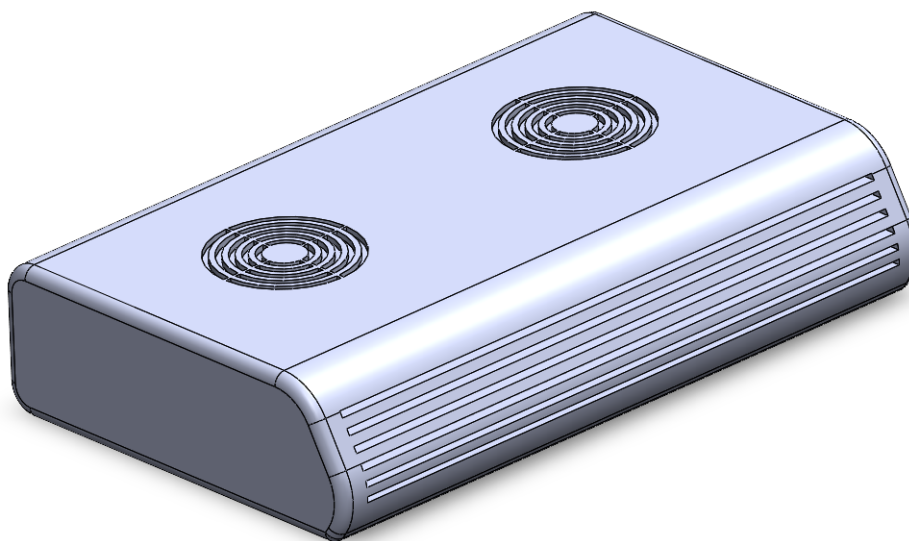
Slika 55. prikazuje sklopive stepenice [23] u rasklopljenom položaju. Stepenice će se ugraditi na stražnji modul, ispod podnice te tako zauzimati najmanje prostora.



Slika 55. Sklopive stepenice za pristup rashladnom prostoru

4.7.4. Rashladni uređaj

Na slici 56. prikazan je jednostavan model rashladnog uređaja koji će biti kasnije prikazan montiran na vozilu. Konačno rješenje bilo bi slično prikazanom na slici 24.

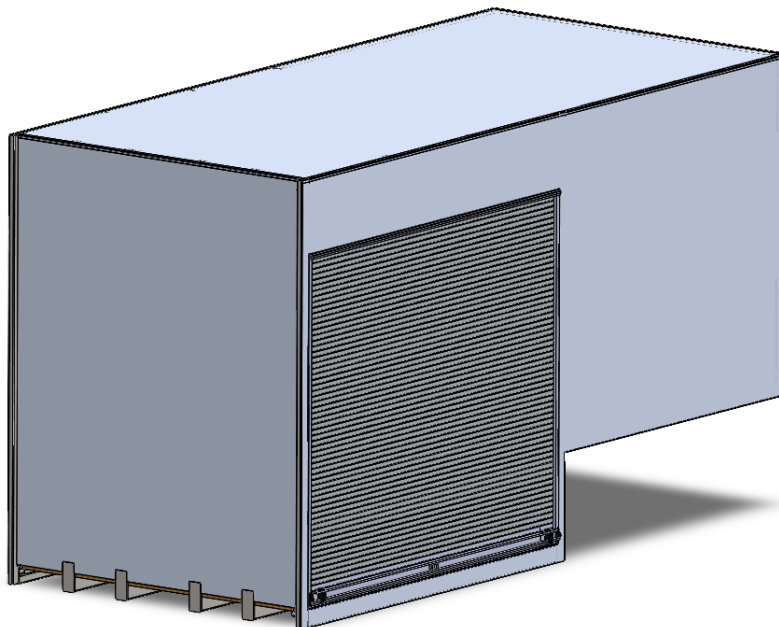


Slika 56. Jednostavni prikaz rashladnog uređaja

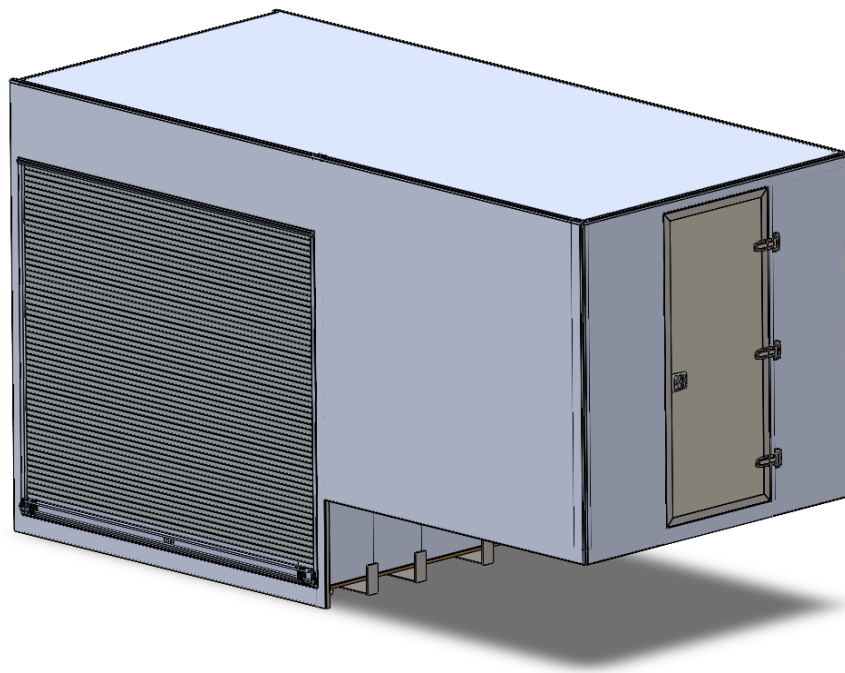
4.8. Dodaci

4.8.1. Ploče, kabina, branici i blatobrani

Potrebno je zatvoriti i zaštititi teretni prostor. Iz tog razloga ugrađene su ploče koje prekrivaju bočne stranice, krov, prednju i stražnju stranu vozila. Ploče također doprinose samoj estetici vozila. One mogu biti izrađene od tankog obojanog metala npr. aluminijski ili polimerni jer one nisu dio same konstrukcije, već zaštita. Na slikama 57. i 58. prikazano je vozilo zatvoreno s pločama po svim stranicama. Dodatno se mogu napraviti otvori na krovnoj i bočnim pločama oko baterija i rashladnog uređaja za bolje hlađenje tih komponenata.

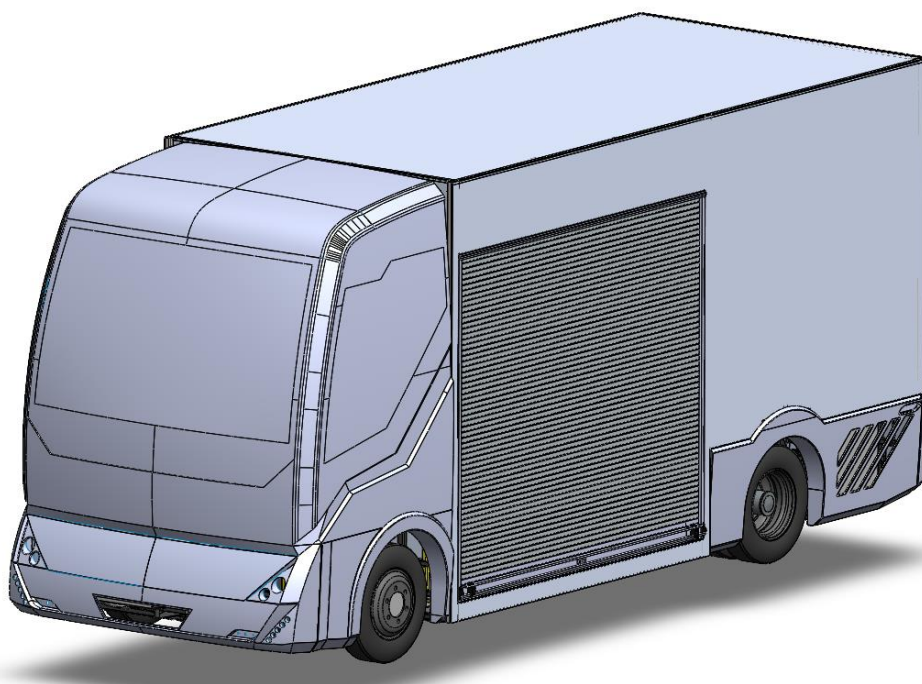


Slika 57. Zatvoren teretni prostor, pogled sprijeda

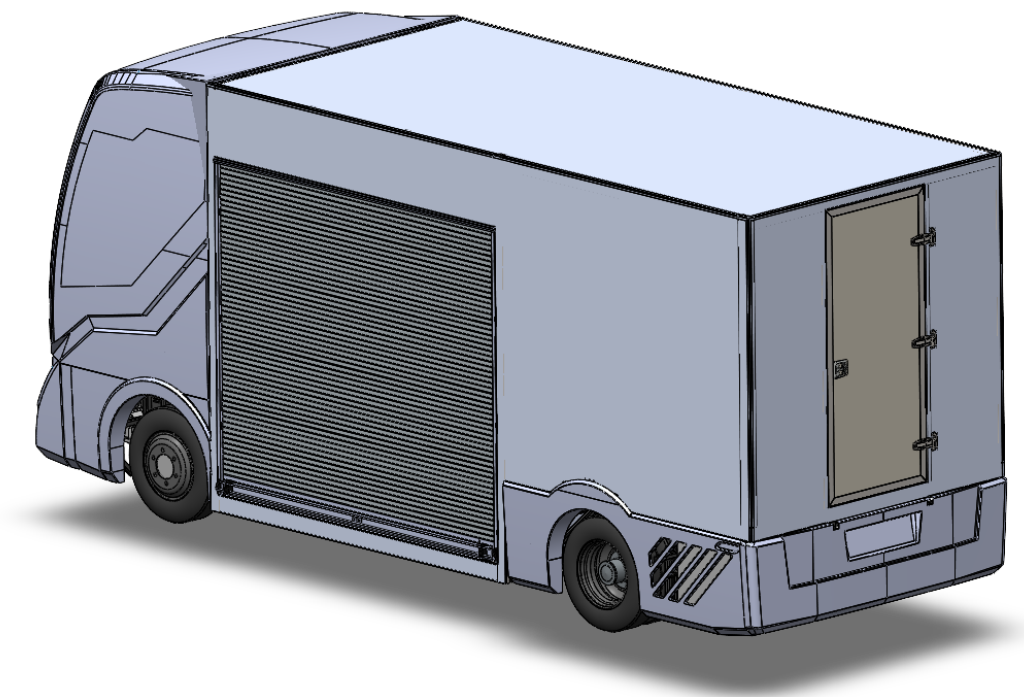


Slika 58. Zatvoren teretni prostor, pogled straga

Na slikama 59. i 60. prikazani su dodani prednji i stražnji modul, kabina te svi blatobrani i branici. Branici i blatobrani su također iskorišteni iz projekta MUNIVO[17], samo što su blatobrani blago modificirani, zbog prilagodbe duljini vozila.



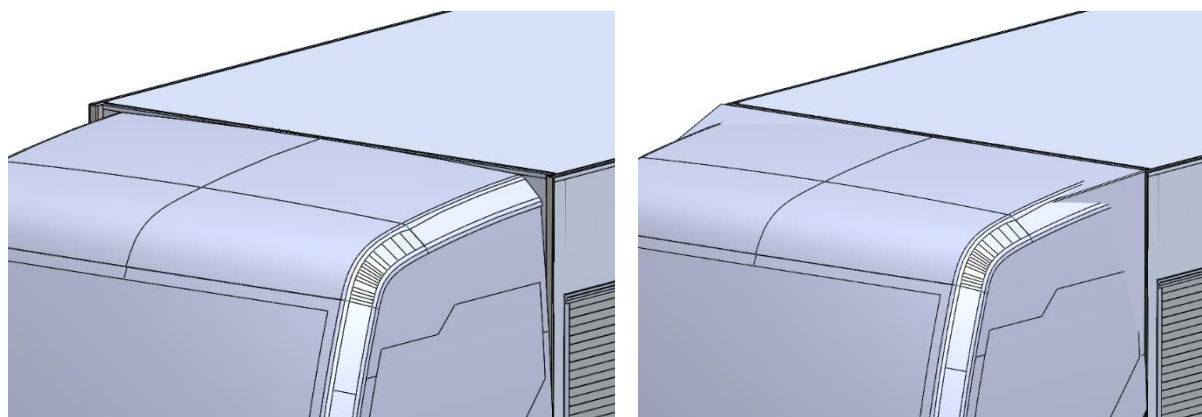
Slika 59. Dodane sve vanjske komponente i kabina, pogled sprijeda



Slika 60. Dodane sve vanjske komponente i kabina, pogled straga

4.8.2. Aerodinamički dodatak

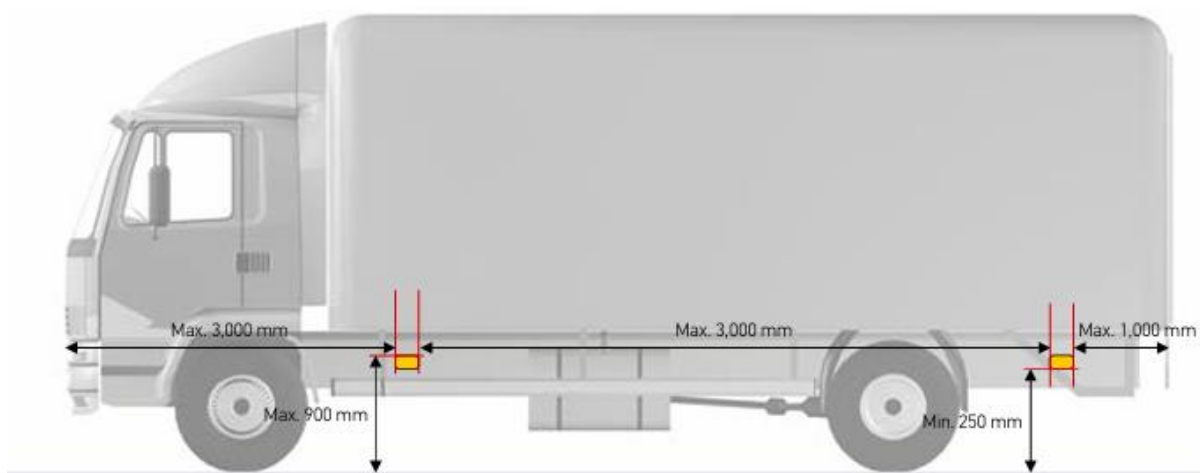
S ciljem smanjenja otpora zraka, ugrađen je aerodinamički dodatak na kabinu vozila. Svrha dodatka je preusmjeravanje strujanja zraka iznad kabine. Njegova visina jednaka je visini krova teretnog prostora. Na slici 61. prikazano je vozilo sa i bez aerodinamičkog dodatka.



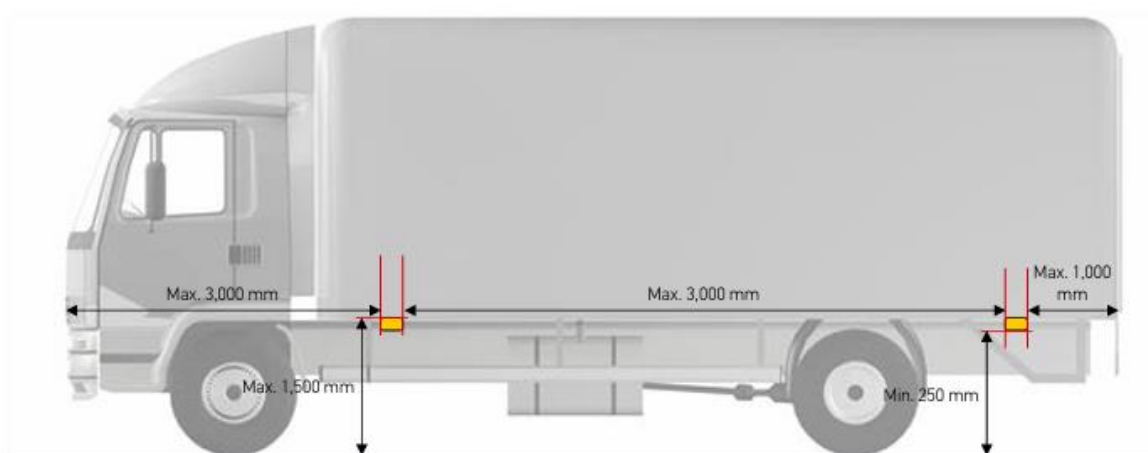
Slika 61. Kabina bez aerodinamičkog dodatka (lijevo) i kabina s aerodinamičkim dodatkom (desno)

4.8.3. Osvjetljenje i signalizacija

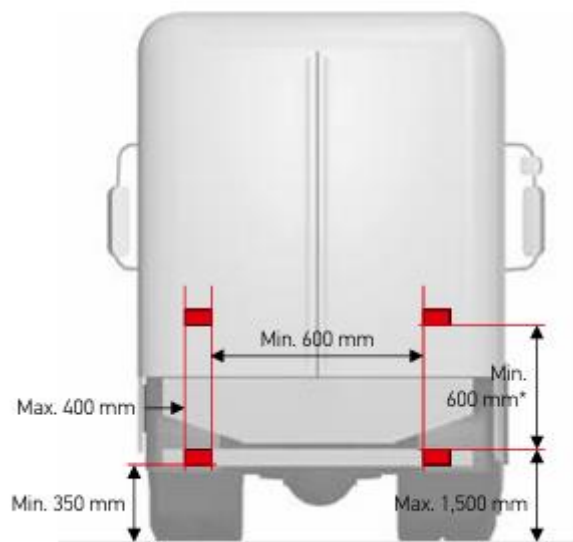
Uređaji za osvjetljenje i signalizaciju te njihova ugradnja u vozilo propisani su određenim pravilnicima. Razlikuju se prednje, stražnja te bočna svjetla. Prednja svjetla i pokazivači smjera već su ugrađeni na vozilo pa oni neće biti dalje razmatrani. Na slikama 62. i 63. prikazane su skice pozicije ugradnje bočnih katadioptera, odnosno svjetala za označavanje. Slike 63.-66. prikazuju skice pozicija ugradnje svjetala koja je potrebno ugraditi na stražnju stranu vozila.



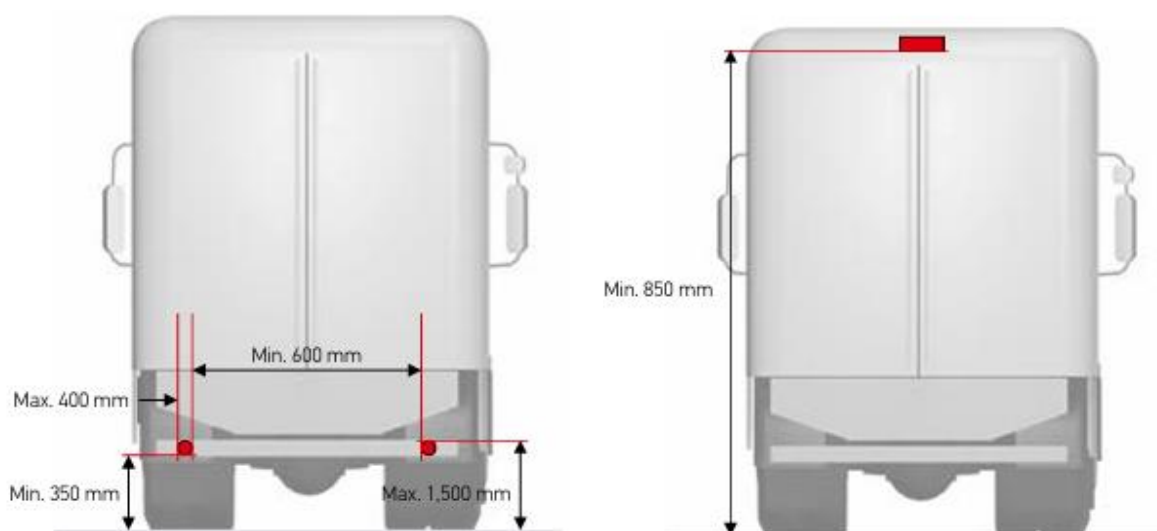
Slika 62. Pozicije bočnih katadioptera [24]



Slika 63. Pozicije bočnih svjetala za označavanje [24]



Slika 64. Pozicije stražnjih pozicijskih svjetala [24]



Slika 65. Pozicije stop svjetala i trećeg stop svjetla [24]



Slika 66. Pozicije gabaritnih svjetala [24]

4.9. Proračun

Svaki modul ima maksimalnu dopušteno osovinsko opterećenje te je potrebno provesti proračun ako ukoliko je uvjet zadovoljen. Potrebno je i napraviti proračun dijela konstrukcije.

4.9.1. Proračun osovinskog opterećenja

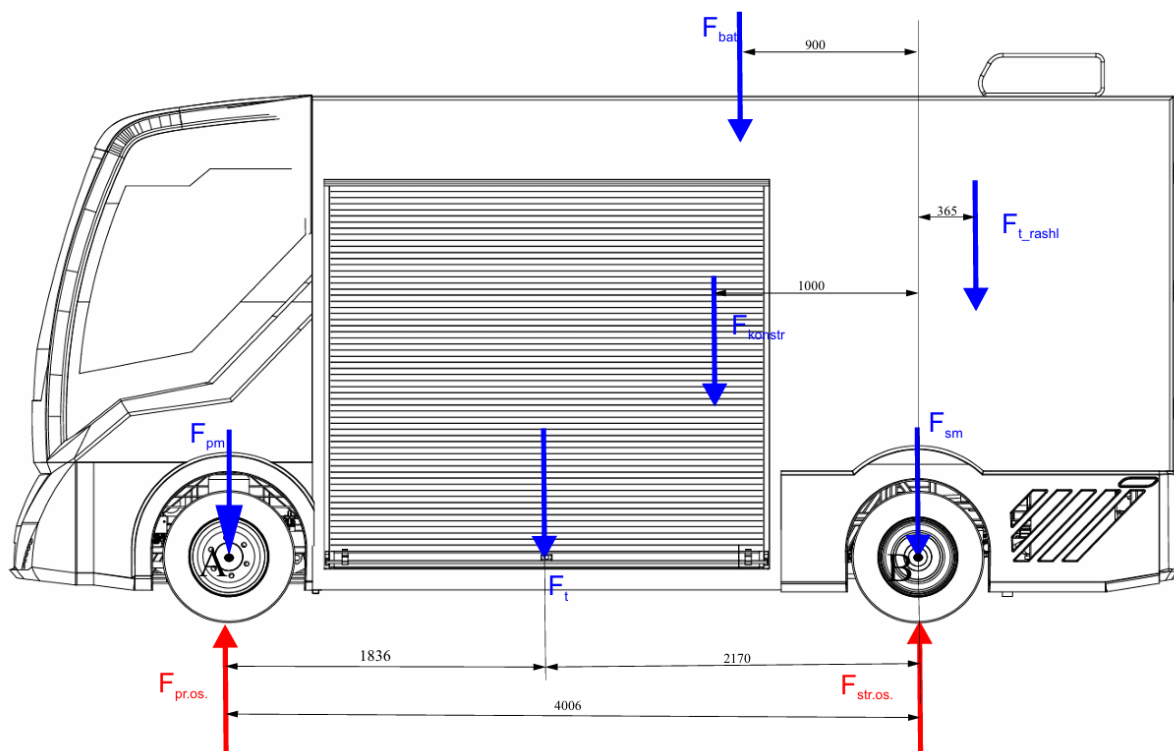
U tablici su prikazane sve poznate mase komponenata vozila. Maksimalna dopuštena nosivost prednje osovine iznosi 3500 kg, a stražnje 6500 kg.

Komponenta	Masa [kg]
Prednji modul	1000
Stražnji modul	2100
Baterije	675
Konstrukcija	1830
Pretpostavljeni teret u rashladnom prostoru	500

Tablica 2. Mase komponenata vozila

Prikazan je proračun maksimalne mase koja se može prevoziti s obzirom na maksimalnu nosivost osovina. Proračun je proveden za svaku osovinu te će kao konačan rezultat biti

odabrani manji rezultat. Na slici 67. prikazana su sva opterećenja i njihovi položaji potrebni za izračun.



Slika 67. Prikaz sila i njihovih položaja

Izračun maksimalne mase tereta preko prednje osovine:

$$M_B = F_{pm} * 4006 + F_t * 2170 + F_{konstr} * 1000 + F_{bat} * 900 - F_{t_rashl} * 365 - F_{pr.os.} * 4006 = 0 \quad (4.1)$$

Gdje je M_B moment oko točke B koji je jednak nuli. F_{pm} je sila prednjeg modula, F_t sila tereta, F_{konstr} sila konstrukcije, F_{bat} je sila baterije, F_{t_rashl} sila tereta u rashladnom prostoru te je $F_{pr.os.}$ maksimalno dopušteno opterećenje prednje osovine. Svaka sila pomnožena je sa odgovarajućom duljinom kraka prikazanim na slici 67. Svaka sila je određena masa pomnožena sa gravitacijskom konstantom (npr. $F_t = m_t * g$). Zatim se masa tereta koja se traži prebaci na jednu stranu te se druga strana podijeli sa krakom od sile tereta te se izračuna masa tereta.

$$g * (m_{pm} * 4006 + m_t * 2170 + m_{konstr} * 1000 + m_{bat} * 900 - m_{t_rashl} * 365 - m_{pr.os.} * 4006) = 0 \quad (4.2)$$

$$m_t = \frac{-m_{pm} * 4006 - m_{konstr} * 1000 - m_{bat} * 900 + m_{t_rashl} * 365 + m_{pr.os.} * 4006}{2170} \quad (4.3)$$

$$m_t = 3576 \text{ kg} \quad (4.4)$$

Izračun maksimalne mase tereta preko stražnje osovine:

$$M_A = F_{sm} * 4006 + F_t * 1836 + F_{konstr} * 3006 + F_{bat} * 3106 + F_{trashl} * 4371 - F_{str.os.} * 4006 = 0 \quad (4.5)$$

$$g * (m_{sm} * 4006 + m_t * 1836 + m_{konstr} * 3006 + m_{bat} * 3106 - m_{trashl} * 4371 - m_{str.os.} * 4006) = 0 \quad (4.6)$$

$$m_t = \frac{-m_{sm} * 4006 - m_{konstr} * 3006 - m_{bat} * 3106 - m_{trashl} * 4371 + m_{str.os.} * 4006}{1836} \quad (4.7)$$

$$m_t = 4272 \text{ kg} \quad (4.8)$$

Gdje je M_A moment oko točke A koji je jednak nuli. F_{sm} je sila stražnjeg modula, te je $F_{str.os.}$ maksimalno dopušteno opterećenje stražnje osovine dok su ostale sile opisane iznad. Postupak izračuna mase tereta je identičan prethodnom opisanom gdje se traži maksimalna masa tereta preko stražnje osovine.

Maksimalna masa tereta iznosi 3576kg te je ograničena nosivosti prednje osovine. Kada se masa tereta zbroji sa svim masama navedenim u tablicama, dobije se ukupna masa vozila, a ona iznosi 9681 kg.

4.9.2. Proračun zavora

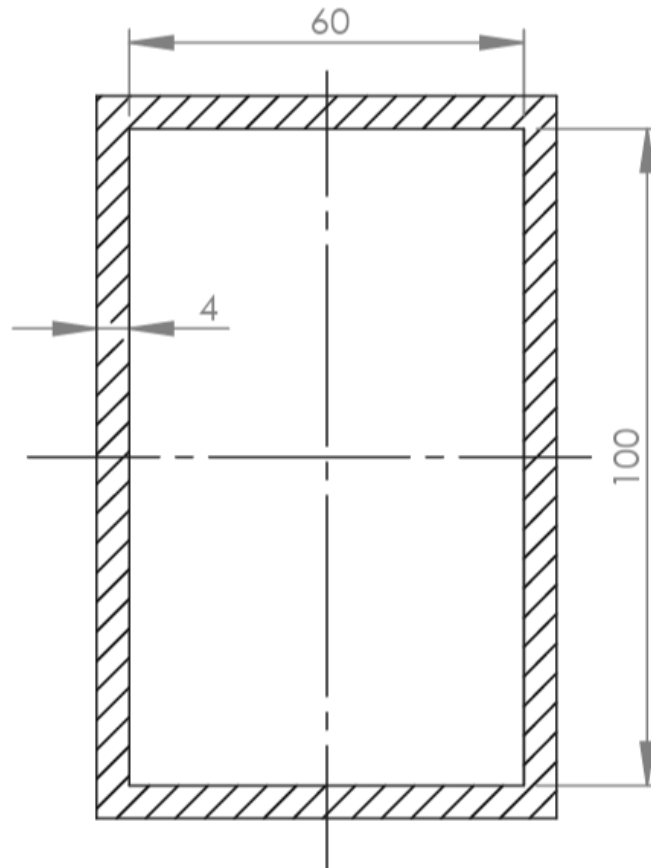
Kao što je prikazano na slici 30. šest je uzdužnih nosača koji preuzimaju glavno opterećenje tereta. Bočni nosači profili imaju poprečni presjek 120x80 mm, dok je kod ostalih 100x60 mm. Proračunat je zavar prirubnice i nosača manjeg poprečnog presjeka.

Zavar je opterećen savojno i na odrez. Kako je sveukupno šest nosača, pretpostavljeno je da se opterećenje jednoliko raspoređuje po svakom nosaču. Također, pretpostavljeno je da opterećenje djeluje na sredini nosača. Izraz je potrebno podijeliti sa 2 jer zavar na svakoj strani nosača preuzima pola opterećenja.

$$F_z = \frac{m_t * g}{6} * \frac{1}{2} = \frac{3576 * 9,81}{6} * \frac{1}{2} = 2923,38 \text{ N} \quad (4.9)$$

$$l_z = \frac{l_n}{2} = \frac{2625}{2} = 1312,5 \text{ mm} \quad (4.10)$$

Na slici 68. prikazan je pojednostavljeni presjek zavora i njegove dimenzije.



Slika 68. Presjek zavara

Gdje je F_z sila s kojom se ulazi u proračun zavara, m_t masa tereta, l_z duljina na kojoj djeluje sila F_z te je l_n duljina nosača.

Moment savijanja M_z kojim je zavar opterećen iznosi:

$$M_z = F_z * l_z = 2923,38 * 1312,5 = 3836936,25 \text{ Nmm} \quad (4.11)$$

Moment tromosti presjeka zavara iznosi:

$$I_{zav} = \frac{(60 + 2 * 4)(100 + 2 * 4)^3}{12} - \frac{60 * 100^3}{12} = 2138368 \text{ mm}^4 \quad (4.12)$$

Moment otpora presjeka zavara iznosi:

$$W_{zav} = \frac{I_{zav}}{e_1} = 39599,41 \text{ mm}^3 \quad (4.14)$$

Gdje je $e_1 = 54 \text{ mm}$ – maksimalna udaljenost težišta do presjeka ruba.

Uvrštavanjem poznatih vrijednosti u (4.13) dobiva se:

$$W_{zav} = \frac{2138368}{54} = 39599,41 \text{ mm}^3 \quad (4.14)$$

Naprezanje uslijed momenta savijanja iznosi:

$$\sigma_{s,zav} = \frac{M_z}{W_{zav}} = \frac{3836936,25}{39599,41} = 96,89 \text{ N/mm}^2 \quad (4.15)$$

Za određivanje smičnog naprezanja potrebno je izračunati površinu zavora. Ona se računa prema slijedećem izrazu:

$$A_{zav} = 2(100 + 2 * 4) * 4 = 864 \text{ mm}^2 \quad (4.16)$$

Smična sila jednaka je sili F_z . Smično naprezanje uslijed smične sile iznosi:

$$\tau_{zav} = \frac{F_z}{A_{zav}} = \frac{2923,38}{864} = 3,38 \text{ N/mm}^2 \quad (4.17)$$

Ekvivalentno opterećenje zavora iznosi:

$$\sigma_{ekv} = \sqrt{\sigma_{s,zav}^2 + 3 * \tau_{zav}^2} = \sqrt{96,89^2 + 3 * 3,38^2} = 97,07 \text{ N/mm}^2 \quad (4.18)$$

Kako bi uvjet čvrstoće bio zadovoljen, mora vrijediti:

$$\sigma_{ekv} \leq \sigma_{f,dop} \quad (4.19)$$

Gdje je $\sigma_{f,dop}$ maksimalno dopušteno naprezanje i ono se određuje prema slijedećem izrazu:

$$\sigma_{f,dop} = \frac{R_e}{S} [\text{N/mm}^2] \quad (4.20)$$

gdje je:

$R_e = 360 [\text{N/mm}^2]$ - granica tečenja čelika S355JR prema [25]

$S = 2$ – odabrani faktor sigurnosti

Uvrštavanjem poznatih izraza u (4.20) dobiva se:

$$\sigma_{f,dop} = \frac{360}{2} = 180 \text{ N/mm}^2 \quad (4.21)$$

Usporedbom (4.18) i (4.21) dobiva se:

$$\sigma_{ekv} = 97,07 \text{ N/mm}^2 < \sigma_{f,dop} = 180 \text{ N/mm}^2. \quad (4.22)$$

Promatrajući izraz (4.22) uočljivo je da proračun zavara **ZADOVOLJAVA!**

4.9.3. Proračun glavnog nosača

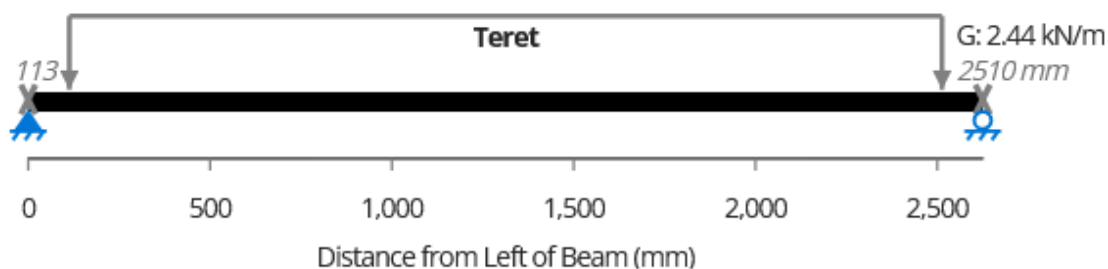
Za proračun nosača, također je uzet nosač manjih dimenzija u podu vozila. Za proračun korišten je alat ClearCalcs [26]. U alat je unesen tip nosača RHS 100x60x5 mm te su postavljeni oslonci na krajeve nosača. Potom je definirano kontinuirano opterećenje koje je djeluje na duljini od 2400 mm, na sredini nosača. Potrebno je izračunati iznos kontinuiranog opterećenja. Poznata je masa tereta od 3576 kg koja je raspodijeljena na šest nosača. F_n je sila koja djeluje na nosač te se izračunava kao:

$$F_n = \frac{3576 * 9,81}{6} = 5846,76 \text{ N} \quad (4.23)$$

Kako bi se dobio iznos kontinuiranog opterećenja q_n potrebno je silu F_n podijeliti sa duljinom na kojoj ona djeluje:

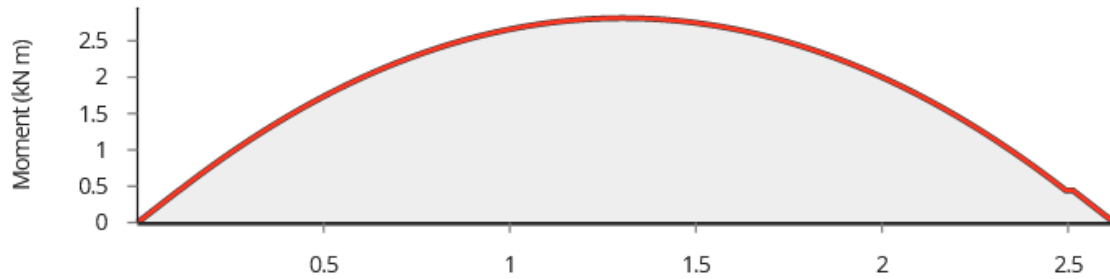
$$q_n = \frac{5846,76}{2400} = 2,44 \text{ kN/m} \quad (4.24)$$

Slika 69. prikazuje definiran nosač.



Slika 69. Nosač s opterećenjem

Na slici 70. prikazan je momentni dijagram.



Slika 70. Momentni dijagram

Maksimalna vrijednost momenta iznosi:

$$M_{ymax} = 2810000 \text{ Nmm},$$

Naprezanje uslijed savijanja pri najvećem momentu iznosi:

$$\sigma_f = \frac{M_{ymax}}{I_y} \cdot z \leq \sigma_{f,dop} \quad (4.25)$$

Gdje je:

$$I_y = 1890000 \text{ mm}^4,$$

$$e_2 = \frac{100}{2} = 50 \text{ mm}, \text{ najveća udaljenost od središnjice do ruba profila.}$$

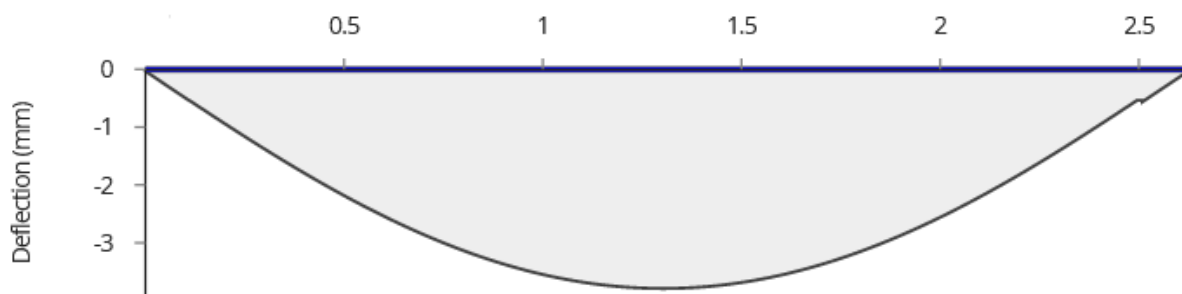
Uvrštavanjem u (4.25) dobiva se:

$$\sigma_f = \frac{2810000}{1890000} \cdot 50 = 74,34 \text{ N/mm}^2 \quad (4.26)$$

$$\sigma_f = 74,34 \text{ N/mm}^2 < \sigma_{f,dop} = 180 \text{ N/mm}^2. \quad (4.27)$$

Promatrajući izraz (4.27) uočljivo je da proračun nosača **ZADOVOLJAVA!**

Na slici 71. prikazan je dijagram progiba.



Slika 71. Dijagram progiba

Maksimalna vrijednost progiba iznosi:

$$w_{y\max} = 3,76 \text{ mm.}$$

Maksimalni dopušteni progib mora se nalaziti u granicama:

$$w_{dop} = \frac{l_n}{600} \dots \frac{l_n}{1000} = 74,34 \text{ N/mm}^2 \quad (4.28)$$

Odabrana vrijednost iznosi $\frac{l_n}{600}$, te se tako dobije iz izraza (4.28):

$$w_{dop} = \frac{2625}{600} = 4,37 \text{ mm} \quad (4.29)$$

$$w_{y\max} = 3,76 \text{ mm} < w_{dop} = 4,37 \text{ mm.} \quad (4.30)$$

Promatrajući izraz (4.30) uočljivo je da proračun nosača **ZADOVOLJAVA!**

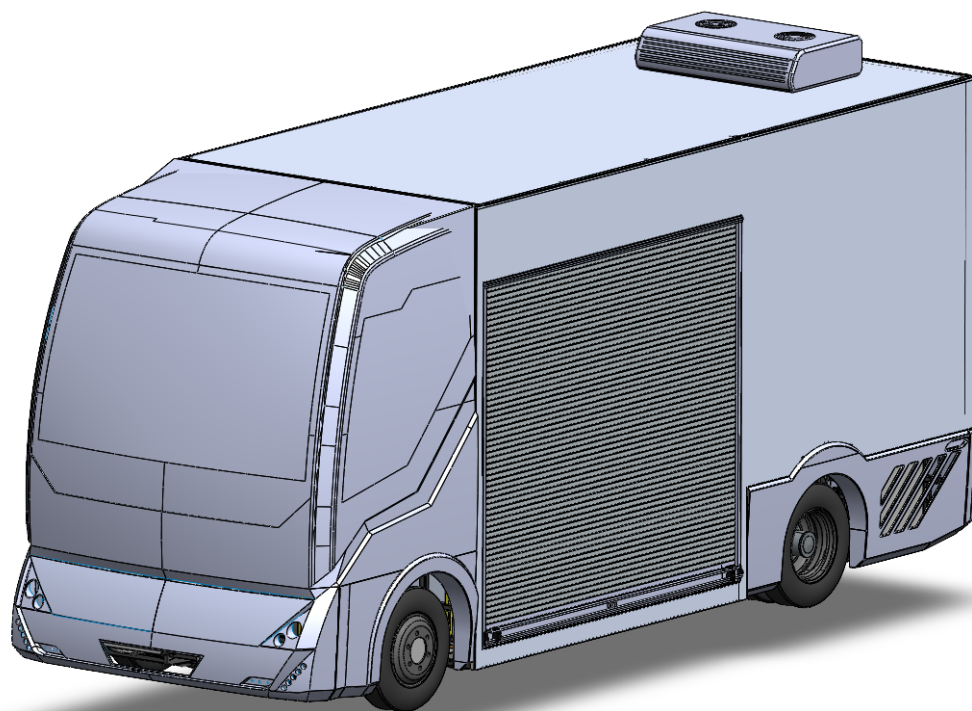
4.10. Konačno rješenje vozila

Na slikama 72. i 73. prikazano je konačno rješenje niskopodnog dostavnog vozila na šasiji električnog minibusa koji sadrži sve do sad spomenute komponente.

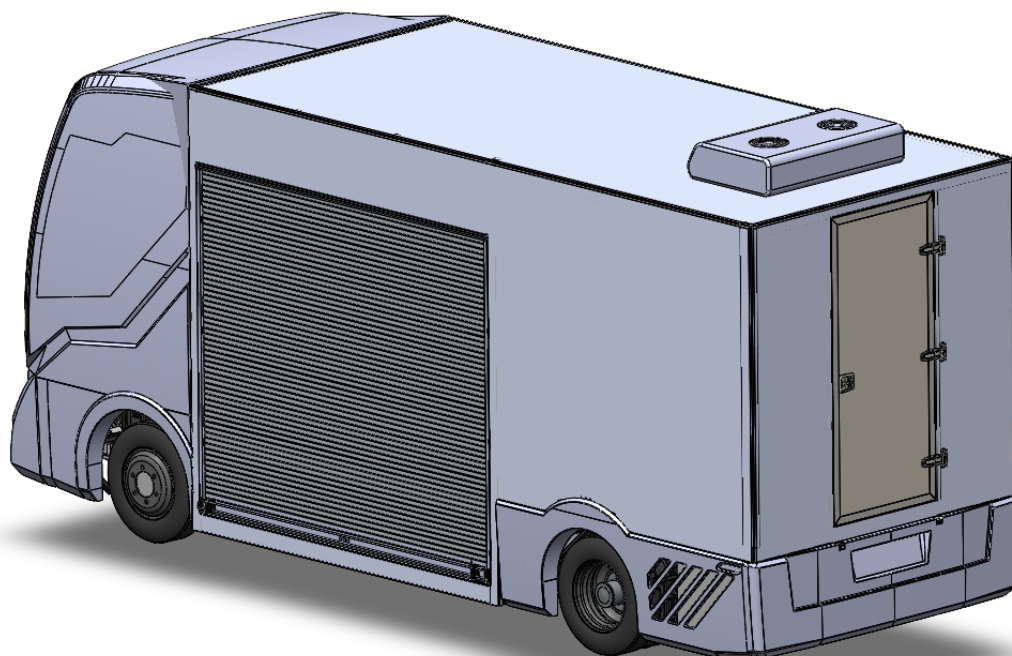
U tablici 3. prikazane su karakteristike vozila. U usporedbi s vozilima iz analize tržišta u tablici 1., uočljivo je da vozilo ima slične gabaritne dimenzije. Međutim visina poda teretnog prostora je puno niža, a nosivost i volumen prostora su puno veći, što su značajne prednosti u odnosu na trenutnu konkurenciju.

Duljina [mm]	6835
Širina [mm]	2385
Visina [mm]	3311
Visina od tla, klirens vozila [mm]	154.5
Visina poda teretnog prostora [mm]	318,5
Volumen teretnog prostora [m³]	10,92+9,5
Masa praznog vozila [kg]	5605
Nosivost [kg]	3576+500

Tablica 3. Konačne karakteristike vozila



Slika 72. Prikaz konačnog koncepta vozila, pogled sprijeda



Slika 73. Prikaz konačnog koncepta vozila, pogled straga

5. ZAKLJUČAK

S ciljem smanjena emisija stakleničkih plinova, potrebno je koristiti što više vozila nulte ili niže emisije. Zbog toga razloga je koncipirano i konstrukcijski razrađeno niskopodno dostavno vozilo na šasiji električnog minibusa. Vozilo je namijenjeno za urbana (gradska) područja može prevoziti pet paleta u niskopodnom dijelu te temperaturno osjetljive pakete u rashladnom prostoru. Analizom tržišta utvrđeno je da već postoje slična rješenja niskopodnih električnih vozila, a koncipirano vozilo svojim karakteristikama bi bilo konkurentno postojećim vozilima.

Korišteni su moduli i određeni paneli električnog minibusa iz projekta MUNIVO [17] za koncipiranje vozila. Određene su najbitnije komponente i zahtjevi te su za svakog od njih dana barem dva rješenja. Odabirom jednog rješenja svake kategorije, koncipirano je niskopodno električno vozilo koje je dalje konstrukcijski razrađeno. Predviđeno je da vozilo spada u kategoriju N_2 koje dopušta masu od maksimalno 12 t, dok nosivost korištenih osovina osigurava najveću dopuštenu masu od 10 t. Ispunjeni su uvjeti maksimalne dozvoljene mase, isto kao i maksimalne nosivosti svake osovine. Dodana je i dodatna oprema koja se sastoji od osvjetljenja i signalizacije te aerodinamičkog dodatka. Izračunata je maksimalna masa tereta koji se može prevoziti uzimajući u obzir maksimalna dopuštena osovinska opterećenja i ona iznosi 3,5 t u prednjem prostoru s paletama i 0,5 t u rashladnom prostoru. Na kraju je prikazan 3D model te dispozicijski crtež vozila.

Konačni model ispunjava zahtjev niskopodnosti gdje je visina teretnog prostora u usporedbi s konkurencijom manja te su zadovoljeni svi traženi zahtjevi. Detaljnim razvojem nadogradnje mogla bi se smanjiti masa vozila i tako povećati nosivost te bi se mogli iskoristiti proizvodi koji već postoje na tržištu kako bi se smanjili troškovi. Dodatno bi se mogle optimirati određene veličine vozila, razmještaj unutar rashladnog prostora te korišteni materijali.

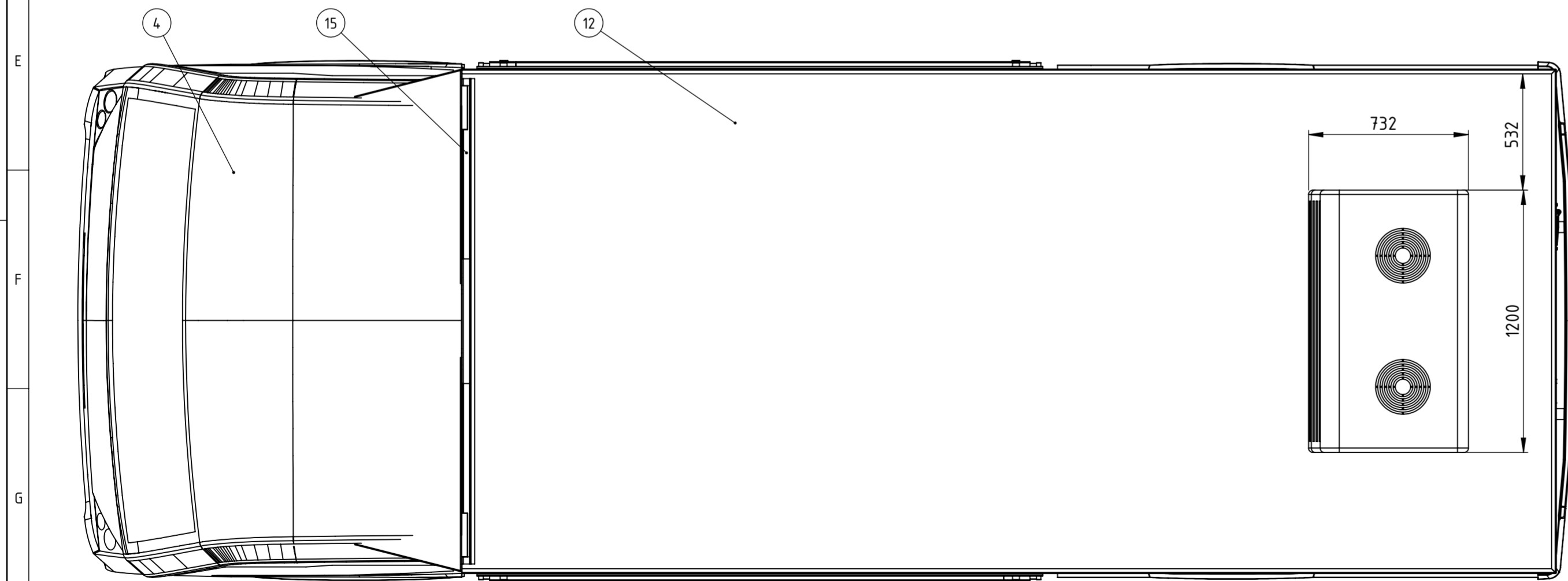
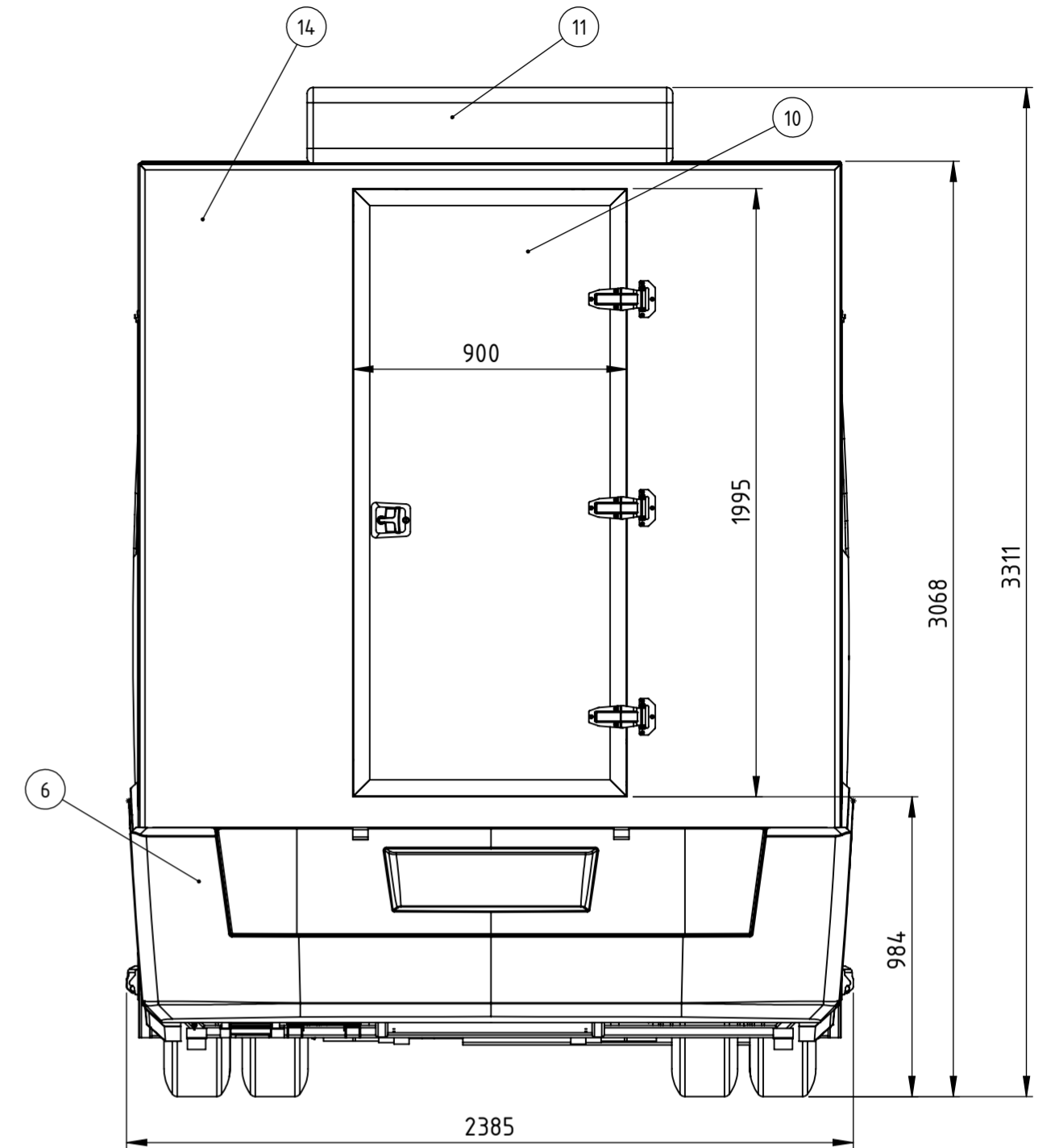
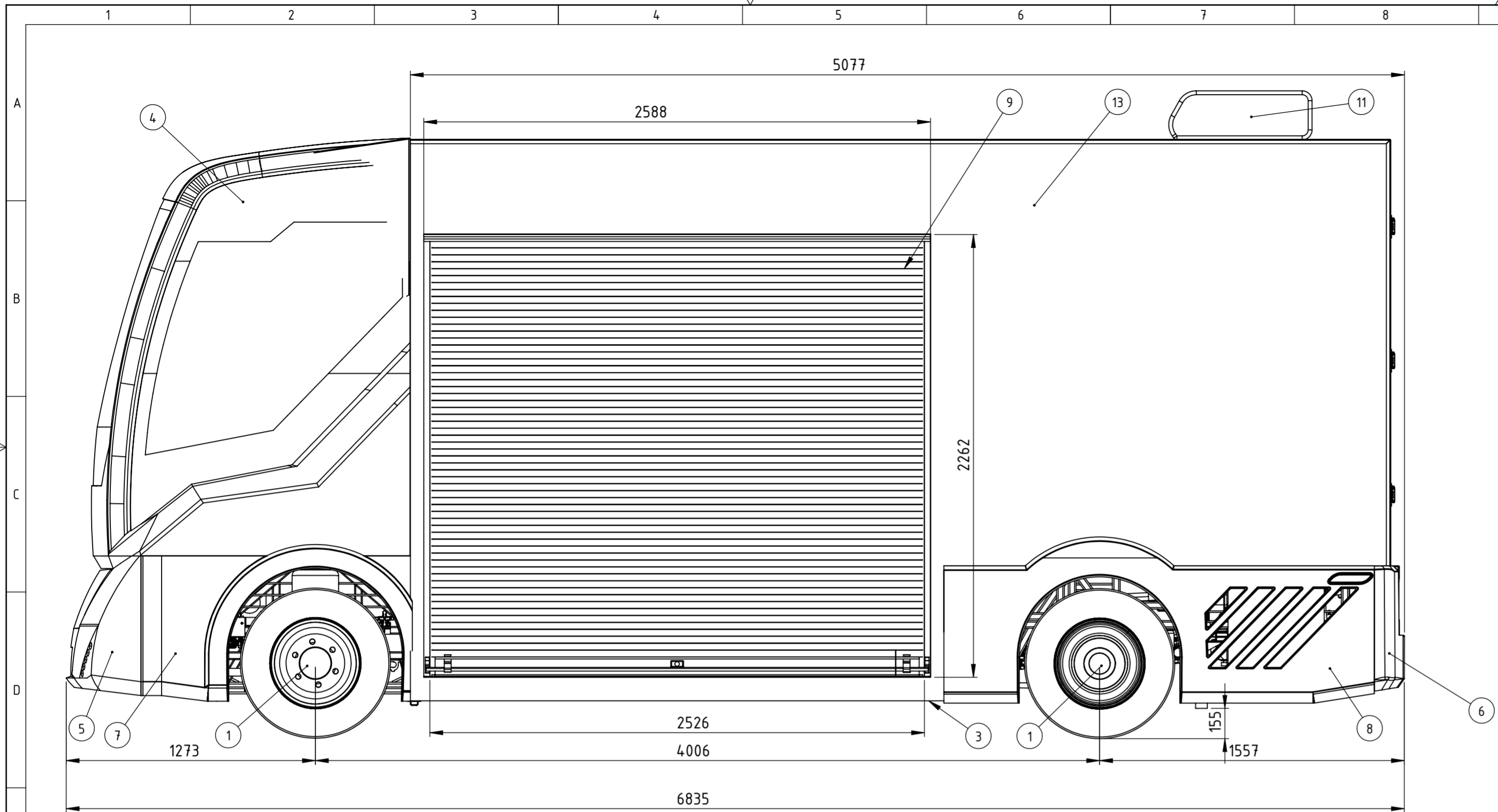
LITERATURA

- [1] https://climate.ec.europa.eu/eu-action/transport/road-transport-reducing-co2-emissions-vehicles/co2-emission-performance-standards-cars-and-vans_en, pristup 14.11.2023.
- [2] https://climate.ec.europa.eu/eu-action/climate-strategies-targets/2050-long-term-strategy_en, pristup 14.11.2023.
- [3] <https://www.neste.com/media/sustainable-mobility/data-room>, pristup 14.11.2023.
- [4] <https://www.gobrightdrop.com/newsroom/brightdrop-expands-to-canada>, pristup 22.11.2023.
- [5] <https://www.hino-global.com/corp/news/2021/20210415-002879.html>, pristup 22.11.2023.
- [6] <https://stories.rivian.com/amazon-announces-rivian-edv-europe>, pristup 23.11.2023.
- [7] <https://arrival.com/>, pristup 23.11.2023.
- [8] <https://ree.auto/>, pristup 24.11.2023.
- [9] Šagi, G., Ilinčić, P., Tomić, R.: Konstrukcija nadogradnji vozila i priključnih vozila, nastavni materijali, Zagreb, 2022./2023.
- [10] <https://www.motortrend.com/news/checking-in-on-the-rivian-amazon-edv-electric-van/?galleryimageid=9e68c64c-22a3-4d14-b693-83f00e19f7ce>, pristup 30.11.2023.
- [11] https://www.japan-mobility-show.com/en/gallery/photo/02_020_Hino/index001.html, pristup 30.11.2023.
- [12] <https://www.orten-fahrzeugbau.de/de/>, pristup 15.01.2024.
- [13] <https://www.uhaul.com/>, pristup 15.01.2024.
- [14] <https://www.safetrade247.co.uk/aluminium-fixed-folding-van-ramps-500kg-sw1>, pristup 16.01.2024.
- [15] <https://www.auffahrampen-thiele.de/> pristup 22.01.2024.
- [16] <https://www.thermoking.com/na/en/road/trucks-and-vans/e200-all-electric-refrigeration-unit.html> pristup 22.01.2024.
- [17] <https://novatec.hr/munivo/> pristup 05.02.2024.
- [18] <https://eurocodeapplied.com/design/en1993> pristup 06.02.2024.
- [19] <https://dynatect.com/product/doors-2/aluminum-roll-up-doors/> pristup 06.02.2024.
- [20] <http://polyfont.com/en/our-products/plastifont> pristup 08.02.2024.
- [21] <https://grabcad.com/library/100-01-009-side-door-hinge-1> pristup 08.02.2024.

-
- [22] <https://www.elesa-ganter.com/en/www/our-wide-range-of-standard-parts-and-machine-elements-elesaganteren-sales--1/latches--1/Latches--Latches-with-push-handle--CSMH#sortby=0&facetvalue=>, pristup 08.02.2024.
- [23] <https://grabcad.com/library/slide-out-stair-for-truck-1>, pristup 09.02.2024.
- [24] https://www.hella.com/hella-si/assets/media_global/673_Legal_Requirements_Brochure_HELLA_EN.pdf, pristup 19.02.2024.
- [25] Kraut, B.: Strojarski priručnik, Tehnička knjiga, Zagreb, 1987.
- [26] <https://clearcalcs.com/>, pristup 19.02.2024.

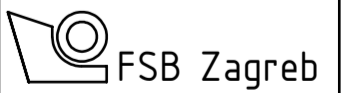
PRILOZI

I. Tehnička dokumentacija

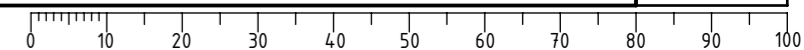


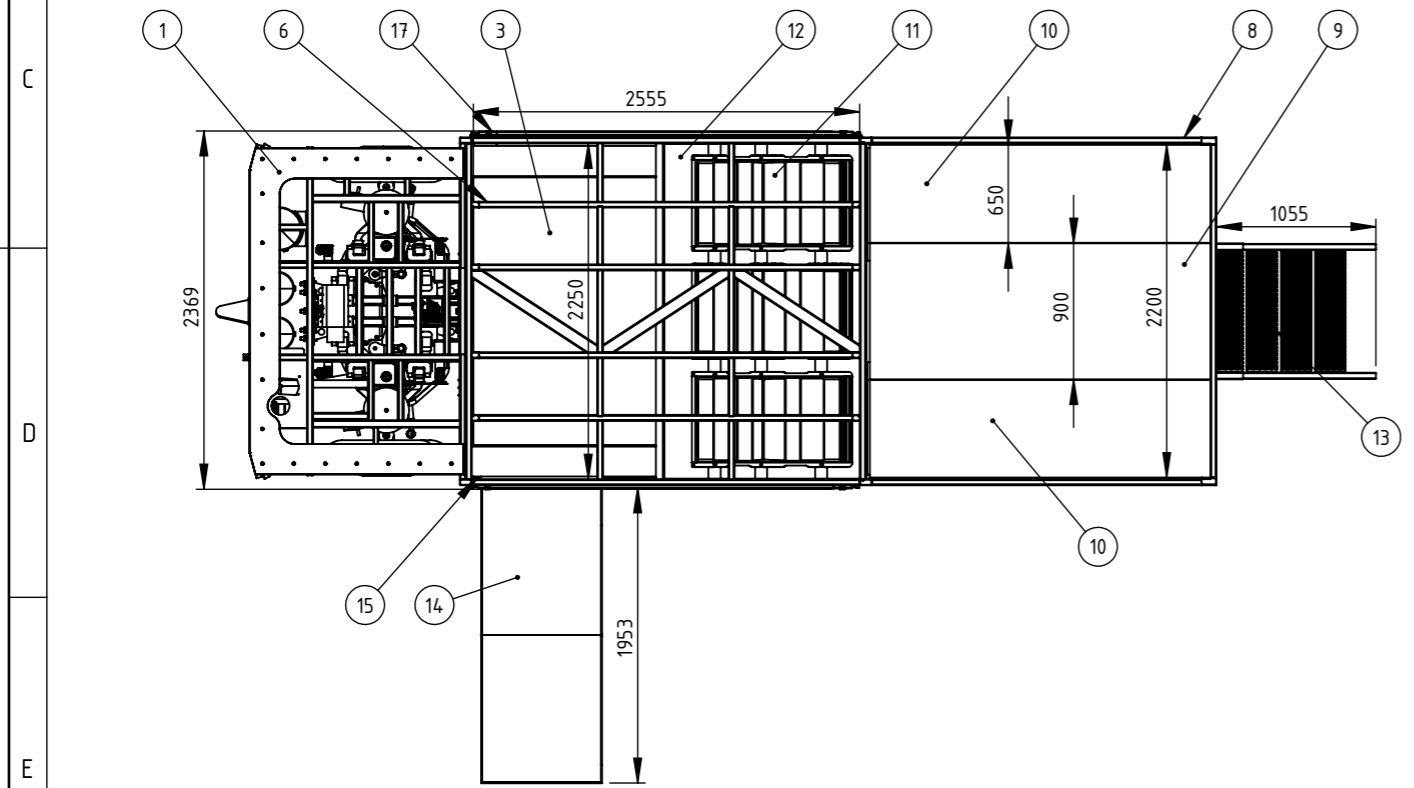
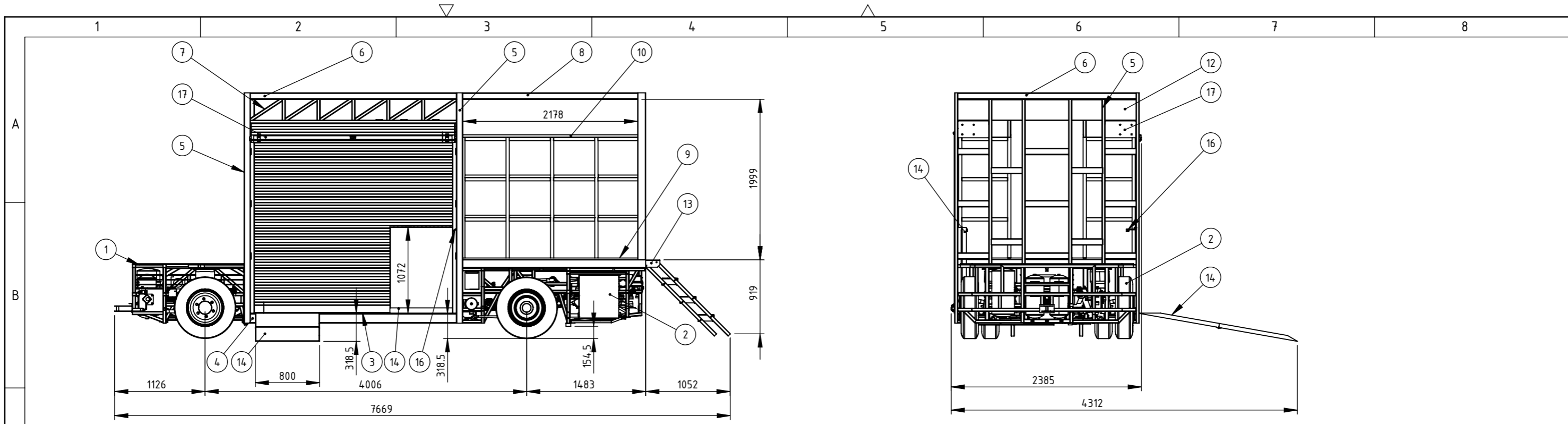
15	Prednji panel	1	BB-2024-07-04	PE-HD	2740x2220x2	11kg
14	Stražnji panel	1	BB-2024-07-03	PE-HD	2175x2300x2	7kg
13	Bočni panel	2	BB-2024-07-02	PE-HD	5003x2865x2	13kg
12	Krovni panel	1	BB-2024-07-01	PE-HD	5003x2300x2	21kg
11	Rashladni uređaj	1			1200x750x250	40kg
10	Stražnja vrata	1	BB-2024-02-01		1995x900x84	27kg
9	Rolo vrata	2	Dynafect		2568x2372x296	66kg
8	Stražnji blatobran	2	MUNIVO	PE-HD	2198x845x128	3kg
7	Prednji blatobran	2	MUNIVO	PE-HD	1414x744x112	2kg
6	Stražnji branik	1	MUNIVO	PE-HD	2285x621x154	6kg
5	Prednji branik	1	MUNIVO	PE-HD	2262x679x360	5kg
4	Kabina	1	MUNIVO		1618x2330x2135	400kg
3	Nadogradnja	1	BB-2024-00-01		5046x2300x2865	1802kg
2	Stražnji modul	1	MUNIVO		2326x2160x894	2100kg
1	Prednji modul	1	MUNIVO		2155x1661x931	1000kg

Poz.	Naziv dijela	Kom.	Crtež broj Norma	Materijal	Sirove dimenzije Proizvođač	Masa
Broj naziva - code		Datum	Ime i prezime	Potpis		
Projektirao		19.02.2024.	Bruno Ban			
Razradio		19.02.2024.	Bruno Ban			
Crtao		19.02.2024.	Bruno Ban			
Pregledao						
ISO - tolerancije		Objekt:	Objekt broj:			
			R. N. broj:			
Napomena:						Kopija
Materijal:		Masa: 5605 kg				
Mjerilo originala		Naziv:	Pozicija:		Format: A2	
M1:20		Niskopodno dostavno vozilo		Listova: 1		
		Crtež broj:	BB-2024-00-00		List: 1	



Design by CADlab





17	Rolo vrata	2	Dynatect		2568x2372x296	66kg
16	Držač rampe	2	BB-2024-04-02	S355	140x85x10	0,5kg
15	Vodilica rampe	2	BB-2024-04-01		2637x23x19	5kg
14	Rampa	2	BB-2024-04-00		2085x800x84	27kg
13	Stepenice	1	GrabCAD		grabcad.com	50kg
12	Poklopac baterija	1	BB-2024-03-01		2220x1378x263	20kg
11	Sklop baterija	1	BB-2024-03-00		2300x1060x250	675kg
10	Police	2	BB-2024-02-02		2252x1533x650	50kg
9	Podnica rashladnog prostora	1	BB-2024-02-01		2252x2220x20	56kg
8	Konstrukcija rashladnog prostora	1	BB-2024-02-00		2300x2278x2175	154kg
7	Ojačanje iznad rolo vrata	2	BB-2024-00-06		2565x300x40	28kg
6	Gornji dio konstrukcije	1	BB-2024-00-05		2645x2300x80	162kg
5	Bočni dio konstrukcije	1	BB-2024-00-04		2865x2300x120	123kg
4	Donji dio konstrukcije	1	BB-2024-00-03		2645x2300x120	211kg
3	Podnica	1	BB-2024-00-02		2625x2121x25	89kg
2	Stražnji modul	1	MUNIVO		2326x2160x894	2100kg
1	Prednji modul	1	MUNIVO		1661x2155x931	1000kg

Poz.	Naziv dijela	Kom.	Crtež broj Norma	Materijal	Sirove dimenzije Proizvođač	Masa
Broj naziva - code		Datum	Ime i prezime	Potpis		
Projektirao		19.02.2024.	Bruno Ban			
Razradio		19.02.2024.	Bruno Ban			
Crtao		19.02.2024.	Bruno Ban			
Pregledao						
ISO - tolerancije		Objekt:		Objekt broj:		
				R. N. broj:		
		Napomena:		Kopija		
		Materijal:		Masa: 4993 kg		
				Naziv:		Pozicija:
		Mjerilo originala		Nadogradnja s modulima		Format: A3
		M1:50		Crtež broj: BB-2024-10-00		Listova: 1
						List: 1