

Pneumatski pogonjena ortoza za stopalo

Trivić, Denis

Undergraduate thesis / Završni rad

2014

Degree Grantor / Ustanova koja je dodijelila akademski / stručni stupanj: **University of Zagreb, Faculty of Mechanical Engineering and Naval Architecture / Sveučilište u Zagrebu, Fakultet strojarstva i brodogradnje**

Permanent link / Trajna poveznica: <https://um.nsk.hr/um:nbn:hr:235:109068>

Rights / Prava: [In copyright](#)/[Zaštićeno autorskim pravom.](#)

Download date / Datum preuzimanja: **2025-01-01**

Repository / Repozitorij:

[Repository of Faculty of Mechanical Engineering and Naval Architecture University of Zagreb](#)



SVEUČILIŠTE U ZAGREBU
FAKULTET STROJARSTVA I BRODOGRADNJE

ZAVRŠNI RAD

Denis Trivić

Zagreb, 2014

SVEUČILIŠTE U ZAGREBU
FAKULTET STROJARSTVA I BRODOGRADNJE

ZAVRŠNI RAD

Mentor:

Prof.dr.sc. Željko Šitum, dipl. ing

Denis Trivić

Zagreb, 2014

*Izjavljujem da sam završni rad izradio samostalno, služeći se literaturom i znanjem
stačenim tijekom studija.*

*Zahvaljujem se mentoru prof. dr. sc. Željku Šitumu na pomoći i sugestijama prilikom
izrade završnog rada. Želim se zahvaliti dipl.med.teh. Matei Trivić na korisnim savjetima i
pomoći pri izradi završnog rada.*

Zahvaljujem Dominiku Sremiću i Hrvoju Brezaku na suradnji oko izrade rada.

Denis Trivić

SADRŽAJ

SADRŽAJ	I
POPIS SLIKA	III
POPIS TEHNIČKE DOKUMENTACIJE	IV
SAŽETAK	V
SUMMARY	VI
1. UVOD	1
2. MEHANIKA LJUDSKOGA HODA	2
2.1. Rehabilitacija lokomotivnog sustava	3
2.2. Vrste ortoza	3
3. PNEUMATSKI POGONJENA ORTOZA ZA STOPALO	7
3.1. Pneumatski sustavi	8
3.1.1. Kompresor	10
3.1.2. Sušila i hladnjaci	12
3.1.3. Tlačna posuda (spremnik)	12
3.1.4. Filter	13
3.1.5. Ventili	14
3.1.6. Pneumatski mišić	16
3.2. Pneumatska shema	19
4. KONSTRUKCIJA PNEUMATSKI POGONJENE ORTOZE ZA STOPALO.....	21
4.1. Stopalo ortoze	23
4.2. Štitnik ortoze	24
4.3. Bočne noseće konstrukcije	25

4.4. Prsten štitnika	27
4.5. Prsten stopala	30
5. ELEKTRONIČKE KOMPONENTE	34
5.1. Princip upravljanja ortoze	34
5.2. Električna shema i PCB pločice	35
5.3. Opis elektroničkih komponenti	37
5.3.1. ATmega328-PU	37
5.3.2. FTDI adapter	38
5.3.3. Elektromagnetski razvodnik	39
5.3.4. Regulator napona LM7805	40
6. UPRAVLJAČKI PROGRAM	41
7. ZAKLJUČAK	42
LITERATURA	43
PRILOG: Tehnički nacrti ortoze	44

POPIS SLIKA

Slika 1: AFO rigidna ortoza	4
Slika 2: AFO zglobna ortoza	5
Slika 3: AFO Supramaleolarna ortoza	5
Slika 4: Ortoza za stopalo i petu	6
Slika 5: Rehabilitacijska kruta ortoza	6
Slika 6: Objašnjenje planarne fleksije i dorzifleksije	7
Slika 7: Karakteristike pneumatskog sustava	9
Slika 8: Kompresor zraka	11
Slika 9: Baterija od 24V	11
Slika 10: Simboli sušila i hladnjaka	12
Slika 11: Simbol spremnika zraka (tlačne posude)	13
Slika 12: Simbol filtra zraka	13
Slika 13: Simbol jednosmjernog zapornog ventila sa mogućnošću prisilnog otvaranja	15
Slika 14: Simbol razvodnika 2/2 upravljan preko elektromagneta	15
Slika 15: Simbol podesivog regulatora tlaka	15
Slika 16: Simbol sigurnosnog ventila	16
Slika 17: Pneumatski mišić tvrtke FESTO	16
Slika 18: Graf karakteristike pneumatskog mišića	17
Slika 19: Proračun nazivne duljine pneumatskog mišića	18
Slika 20: Graf dopuštena sila/stezanje pneumatskog mišića DMSP-20/MAS- 20 za različite radne tlakove	19
Slika 21: Pneumatska shema rada ortoze	20
Slika 22: Konstrukcija pneumatski pogonjene ortoze za stopalo	21
Slika 23: Bočni pogled na pneumatski pogonjenu ortožu za stopalo	22
Slika 24: Stopalo ortoze	23
Slika 25: Štitnik ortoze	24
Slika 26: Lijeva bočna noseća konstrukcija	25
Slika 27: Prikaz zgloba ortoze	26
Slika 28: Prikaz prstena štitnika	27
Slika 29: Osnova prstena štitnika	28
Slika 30: Nosač mišića	28
Slika 31: Potpornik prstena štitinika	29
Slika 32: Prsten stopala	30
Slika 33: Osnova prstena stopala	31
Slika 34: Zglob ortoze	31
Slika 35: Noseći profil	32
Slika 36: Vijak M6 sa krajnjim navojem	32
Slika 37: Držać mišića	33
Slika 38: Električna shema pločice	35
Slika 39: PCB pločice	36
Slika 40: ATmega328-PU raspored i objašnjenje pinova	37
Slika 41: FTDI adapter	38
Slika 42: Razvodnik FESTO MHE2-MSH-3/2G-QS-4-K	39
Slika 43: Toshiba ULN2803APG-Darlington driver	39
Slika 44: LM7805 regulator napona	40
Slika 45: Shema spajanja regulatora napona LM7805	40

POPIS TEHNIČKE DOKUMENTACIJE

BROJ CRTEŽA	NAZIV IZ SASTAVNICE
03-00-000	Pneumatski pogonjena ortoza za stopalo
03-00-001	Stopalo ortoze
03-00-002	Osnova prstena stopala
03-00-003	Noseći profil
03-00-005	Držač mišića
03-00-006	Zglob ortoze
03-00-008	Štitnik ortoze
03-00-009	Desna bočna noseća konstrukcija
03-00-010	Lijeva bočna noseća konstrukcija
03-00-011	Osnova prstena štitnika
03-00-012	Nosač mišića
03-00-013	Potpornik prstena štitnika

SAŽETAK

Zadatak završnog rada je napraviti prototip ortoze za gležanj koja je upravljana preko pneumatskog mišića. Namjena pneumatski pogonjenje ortoze za stopalo je pomoć ljudima kojima je potrebna rehabilitacija ili pomoć pri hodu. Za konstruiranje ortoze potrebno je obratiti pozornost na različita područja poput medicine, pneumatike, elektronike, programiranja i CAD crtanja. Svako od tih područja ima svoje poglavlje u radu, koji su detaljno razrađeni. Upravljački program ortoze, sa sensorima na ortozi, imitiraju prirodni ljudski hod i pri tome omogućuju rehabilitaciju, a pneumatski mišić služi kao aktuator.

Ključne riječi: upravljanje pneumatskog mišića, rehabilitacija hoda, konstruiranje ortoze, upravljački program ortoze

SUMMARY

The task of the final paper is to make a prototype ankle orthosis which is controlled with a pneumatic muscle. The purpose of the pneumatically powered foot orthosis is to help people in need of rehabilitation or assistance when walking. For the construction of the orthosis it is necessary to pay attention to different areas such as medicine, pneumatics, electronics, programming and CAD drawing. Each of these areas has its own chapter in the work, which are elaborated in detail. The driver of the orthosis, with sensors on the orthosis, mimicks the natural human walk, thereby enabling rehabilitation and pneumatic muscle serves as an actuator.

Key words: control of pneumatic muscle, rehabilitation of walking, orthosis design, orthosis driver

1. UVOD

Zadatak rada je konstruirati pokretnu medicinsku ortoza za stopalo koja bi služila za rehabilitaciju lokomotivnog sustava. Najčešće bi se koristila kod pacijenata koji su doživjeli moždani udar, koji pate od cerebralne paralize, hemiplegije ili pacijenata kojima je potrebna pomoć prilikom hodanja. Tijekom rehabilitacije pacijenta najveći napredak događa se u ranom stadiju rehabilitacije, no često pacijenti gube snagu prilikom učenja i nisu u stanju izvoditi cijele vježbe do kraja. Od velike pomoći bila bi im ortoza pomoću koje bi mogli nastaviti rehabilitaciju i izvoditi sve vježbe, a da pri tome ne gube snagu.

Kretanje ortoze omogućeno je preko pneumatskog mišića. Dio zadatka je izraditi mikrokontroler i upravljački program za rad ortoze. Ortoza je upravljana preko mikrokontrolera koji se aktivira kada su pritisnuti senzori peta-prsti. Nakon dobivenih signala peta-prsti, mikrokontroler aktivira razvodnik i time dovodi tlak u pneumatski mišić.

Prilikom konstruiranja ortoze važno je da se ortoza može lako postaviti i lako skinuti s pacijentove noge. Pri tome ne smije ozljediti pacijenta i mora raditi na istom principu kretanja tijela kao i kod zdravih ljudi. Veliki problemi stvorili bi se da ortoza ozljedi pacijenta ili na neispravan način utječe na učenje lokomotivnog sustava pacijenta.

2. MEHANIKA LJUDSKOGA HODA

Hodanje je bitan dio svakodnevnog ljudskog života i često ljudi koji nisu u mogućnosti hodati ostaju zapostavljeni. Ljudi često nisu ni svjesni koliko im je hod i mogućnost slobodnog gibanja bitan u svakodnevnom životu. Rješenja za fizički hendikepirane ljude su kolica, štake, hodalice, te pomične ili nepomične ortoze. Unatoč tim rješenjima, ljudi su i dalje ograničeni i često im je potrebna dodatna pomoć. Ideja je bila omogućiti pacijentu da ponovno nauči hodati ili mu pružati konstantnu pomoć prilikom hodanja i na taj način omogućiti lakšu i bržu rehabilitaciju, te dodatnu slobodu i sigurnost prilikom hodanja.

Osobe koje koriste bilo kakav oblik pasivno-elastične proteze ili ortoze zahtijevaju znatno više metaboličke energije da bi mogli hodati istom brzinom kao i drugi ljudi, radi toga često hodaju sporije i imaju abnormalnu biomehaniku u usporedbi sa ostalim ljudima. Korištenjem pneumatske ortoze pacijenti troše manje metaboličke energije, ubrzava se hod i biomehanika hoda ne razlikuje se znatno od ostalih ljudi. [1]

Prilikom hodanja centar mase čovjeka prebacuje se s jedne strane na drugu. U usporedbi s industrijskim robotom čovjek je uvijek prilikom hodanja u nestabilnome stanju, te ako bi usred hodanja "isključio" sve mišiće u tijelu, srušio bi se na pod. Unatoč tome što nam se hod čini kao jednostavna ljudska rutina, hod je kompleksan rad cijelog ljudskog tijela.

Ljudski list generira gotovo 80% mehaničkoga rada potrebnog za svaki ciklus hoda, i taj postotak se povećava kako čovjek ubrzava hod. Pasivno elastične proteze i ortoze generiraju manje od pola mehaničke energije potrebne za hod, te manje od jedne osmine mehaničke energije koju generira ljudski list. Prethodne studije o hodanju pokazale su da je primjena *push-off* sile najučinkovitija metoda za zamjenu velikih gubitaka energije koji se javljaju tijekom tranzicije korak na korak. Kritičan cilj u dizajnu nožnih ortoza i proteza je emuliranje dinamike biološkog gležnja u naše proteze i ortoze. [1]

2.1. Rehabilitacija lokomotivnog sustava

Važan dio rehabilitacijskog procesa je i ponovno učenje motorike hoda. Hodanje je bitan dio našeg svakidašnjeg života, te je zbog toga rehabilitacija lokomotivnog sustava nužna za svakog pacijenta.

Moždani udar je klinički sindrom karakteriziran naglim razvojem žarišnog neurološkog deficita, vaskularne geneze (infarkt ili hemoragija), a simptomi koreliraju s veličinom i mjestom oštećenja mozga i s vremenom proteklom od nastanka moždanog udara do trenutka procjene. Rehabilitacija osoba s moždanim udarom treba početi tijekom akutnog liječenja u jedinicama za moždani udar. Po završetku akutnog liječenja potrebno je započeti s početnom rehabilitacijom u bolnici, ambulantno ili u domu bolesnika. [3]

Učenje lokomotivnog sustava je bitno i za ljude oboljelih od cerebralne paralize. Ukoliko pacijent nema nikakvih fizičkih promjena na stopalu, pneumatski pogonjena ortoza za stopalo pogodna je za rehabilitaciju. Također je bitno da ne dođe do deformacije zglobova. Pri tome je bitan pravilan i točan položaj stopala i noge prilikom hodanja.

Kod cerebralne paralize zbog oštećenja centralnog živčanog sustava promjenjena je centralna motorička kontrola koja je važna u učenju funkcija pokreta. [4]

Postoje dokazi utemeljeni na kliničkom istraživanju da rano započinjanje rehabilitacije pozitivno utječe na konačni ishod. Ako se s rehabilitacijom započinje kasnije, bolesnik može razviti komplikacije, kao npr. kontrakture, loš opći kondicijski status i dr., koje mogu biti izbjegnute pravovremenim početkom rehabilitacije. [3]

2.2. Vrste ortoza

Prilikom izrade ortoze moramo pratiti kriterije kao i kod ostalih ortoza, kao što su funkcionalnost, dobra korekcija i sigurnost djelovanja, jednostavnost upotrebe i rukovanja. Rehabilitacija lokomotivnog sustava je kompleksan problem i zato se mora problematika osvijetliti iz više aspekata.

Prilikom konstruiranja ortoze moramo obratiti pažnju na sljedeće kriterije: [4]

- 1) prevencija i/ili korekcija deformacija nogu i stopala
- 2) osiguravanje baze potpore
- 3) olakšavanje treninga hoda
- 4) poboljšanje sposobnosti hoda

Vrste ortoze u primjeni: [4]

1. AFO (*eng. Ankle-foot orthosis*)

- Rigidne
- Zglobne
- Supramaleolarne

2. ORTOZE ZA STOPALO/PETA –STOPALO ORTOZA

3. CIPELE I MODIFIKACIJE CIPELA



Slika 1: AFO rigidna ortoza



Slika 2: AFO zglobna ortoza



Slika 3: AFO Supramaleolarna ortoza



Slika 4: Ortoza za stopalo i petu

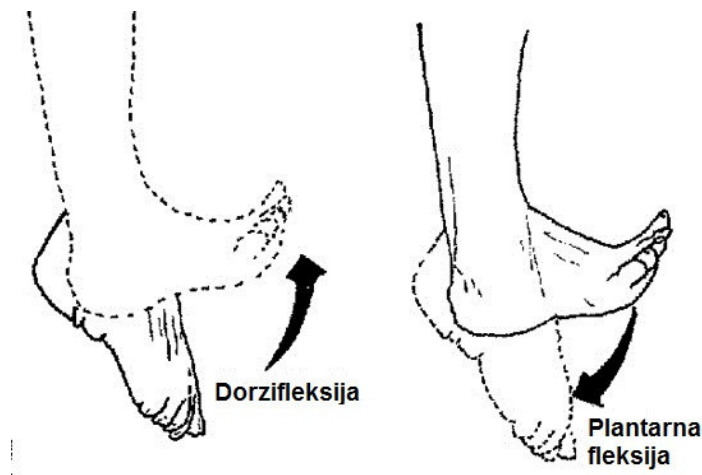
Za rehabilitaciju pacijenata najčešće se koriste AFO ortoze. Cilj zadatka je rehabilitacija hoda i lokomotivnog sustava, za to je najprikladnija AFO zglobna ortoza. Prilikom konstruiranja ortoze dana je pozornost na izgled i funkciju AFO ortoza i napravljene su potrebne modifikacije ortoze kako bi se mogla pokretati preko pneumatskoga mišića i pri tome pomagati pacijentu u njegovoj rehabilitaciji.



Slika 5: Rehabilitacijska kruta ortoza

3. PNEUMATSKI POGONJENA ORTOZA ZA STOPALO

Nakon odabira prikladne vrste ortoze, potrebno je odrediti način rada i odrediti potrebne komponente za izvođenje rada ortoze. Prilikom hodanja najbitniji rad ljudskoga stopala je planarna fleksija stopala iz koje generiramo potrebnu silu kako bi uzdigli masu našega tijela i pri tome podržali centar mase tokom hoda. Dorzifleksija ili podizanje stopala ne generira silu za hodanje, već vraća stopalo u početnu poziciju kako bi opet mogli zakoračiti.



Slika 6: Objašnjenje planarne fleksije i dorzifleksije

Pneumatski pogonjena ortoza za stopalo može biti korisna za rehabilitaciju hoda i za studije koje istražuju neuromehaničku kontrolu ljudskog hoda. Koristeći robotske naprave za perturbacije kretnje donjih udova tokom hoda može dati uvid u to kako ljudski živčani sustav upravlja pokretljivošću. U kliničkoj neuroznanosti otkrili su da ljudi s ozljedom kralježničke moždine ili moždanog udara mogu povećati svoje motoričke sposobnosti kroz specifične intenzivne zadatke. Pomoć nekolicine fizioterapeuta često je potrebna za terapiju, a robotski uređaji bi mogli znatno smanjiti te troškove i pri tome pomoći pacijentu, ali i fizioterapeuta. [2]

Svrha pneumatski pogonjene ortoze za stopalo je kvantificirati mehaničku izvedbu umjetnih pneumatskih mišića kako bi pomagali pri izvedbi planarne fleksije stopala prilikom hoda.

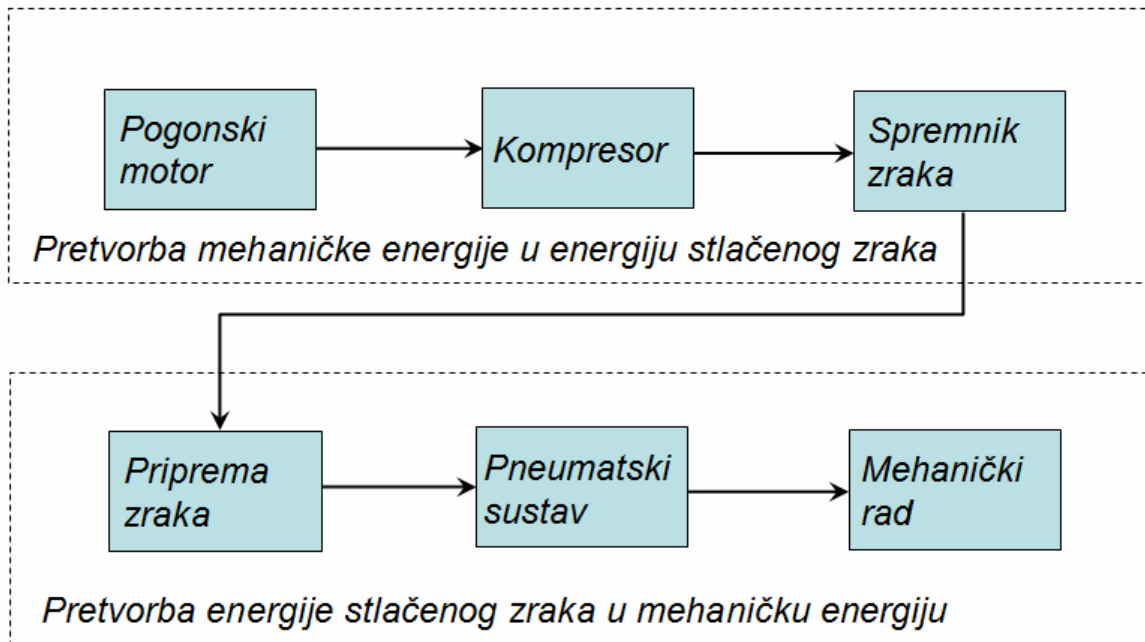
Jedan od ciljeva je ispitati utjecaj brzine hoda za maksimalni okretni moment i rad izvršen sa strane pneumatskih mišića. Moguće je da kako se brzina hoda povećava, da okretni moment i rad izvršeni od strane pneumatskog mišića počnu padati, jer se duljina mišića smanjuje kako mišić dostiže maksimalnu kontrakciju. Također, pri većim brzinama hodanja, tu je i veći raspon pokreta zgloba gležnja koja će vjerojatno mijenjati dužinu pneumatskog mišića. [2]

3.1. Pneumatski sustavi

Za izradu ortoze koja bi služila za rehabilitaciju pacijenata i koja bi imala vlastiti pogonski sustav potreban je odgovarajući pogon. Najčešće vrste pogona koje se koriste su hidraulički sustavi, električni sustavi i pneumatski sustavi. Svaki od tih sustava se koristi ovisno o tome koliko silu mogu generirati, koliko su skupi, koja je mogućnost da se njima upravlja, koje komponente moramo koristiti da bi napravili sustav, itd. *Hidraulički sustavi* se koriste za prijenos velikih sila i momenata, medij je nekompresibilan, imaju jednostavnu pretvorbu hidrauličke energije u mehaničku, laka zaštita od preopterećenja, jednostavno podešavanje brzine, okretnog momenta, sile. Nedostaci hidraulike su potreba za povratnim vodovima, skupi uređaji i elementi, relativno nečist pogon. Iz tog razloga se najčešće u medicinskoj robotici koriste električni ili pneumatski sustavi. *Električni sustavi* se koriste za prijenos malih sila i momenata, ne zahtijevaju nikakav medij, lako se upravlja električnim motorima. Nedostaci su gubitci energije na komutatoru motora, za generiranje većih sila potreban je motor puno većih dimenzija za razliku od hidrauličkog kompresora. *Pneumatski sustavi* se također koriste za prijenos malih sila i momenata, za medij koriste najčešće zrak i zbog toga im nije potreban povratni vod, imaju visoku brzinu rada, visoki odnos snage i težine elemenata, jednostavno je za održavanje, jednostavno je postrojenje, imaju sigurnost od zapaljenja i čist je za okoliš. Nedostaci pneumatskih sustava su ograničen iznos pokretane mase, ograničena točnost sustava, buka, niska krutost sustava, kompresibilan medij. Iako se čini da je za razmatranu ortozu najbolje rješenje električni sustav, odabran je pneumatski sustav zbog kompresibilnog medija koji u kombinaciji sa pneumatskim mišićem oponaša skoro identično rad ljudskog mišića. Prilikom stezanja pneumatskog mišića može doći do naknadne kompresije zraka nakon što pacijent stane cijelom težinom na ozljeđenu nogu, a to nastaje zbog kompresibilnosti zraka. Iako nam se to čini kao nepoželjna reakcija, to je poželjno jer time cijeli hod sa ortozom koja je pneumatski pogonjena izgleda prirodnije i

dogđa se efekt amortizacije prilikom hoda koji se dogđa i u ljudskom tijelu, samo što u našem tijelu amortizaciju omogućuju hrskavice na našim zgobovima.

Karakteristike pneumatskog sustava



Slika 7: Karakteristike pneumatskog sustava [5]

Elementi pneumatskog sustava: [5]

- *Elementi za proizvodnju i razvod zraka* – osiguravaju potrebne količine stlačenog zraka (kompresor, spremnik, razvod)
- *Elementi za pripremu zraka* – obavljaju pripremu zraka što uključuje čišćenje, podmazivanje i regulaciju tlaka (filtrar, mazalica i regulator tlaka)
- *Upravljački elementi* – upravljaju tokovima energije i informacija (ventili)
- *Izvršni elementi* – snagu stlačenog zraka pretvaraju u mehanički rad (cilindri i motori)

- *Upravljačko-signalni elementi* – dobavljaju informacije o stanju sustava (senzori, indikatori)
- *Pomoćni elementi* – ispunjavaju različite dodatne funkcije (priključne ploče, prigušivači buke)

3.1.1. Kompresor

U kompresorima se vrši pretvorba mehaničke energije u energiju stlačenog zraka. Osnovna podjela kompresora je podjela na *volumetričke kompresore i turbokompresore*. U pneumatici se gotovo isključivo koriste volumetrički kompresori. Njihov princip rada bazira se na radnoj komori promjenljivog obujma (npr. cilindar s klipom). Smanjenjem obujma radne komore smanjuje se i volumen zraka u njoj, što uzrokuje odgovarajući prirast tlaka zraka. [5]

Podjela volumetričkih kompresora: [5]

1) Klipni kompresori

mehanizam: koljениčasti / radijalni / aksijalni / kulisni

jednostupanjski / višestupanjski

jednoradni / dvoradni

vertikalni / horizontalni

mobilni / stacionarni – za veće kapacitete

2) Rotacijski kompresori

krilni

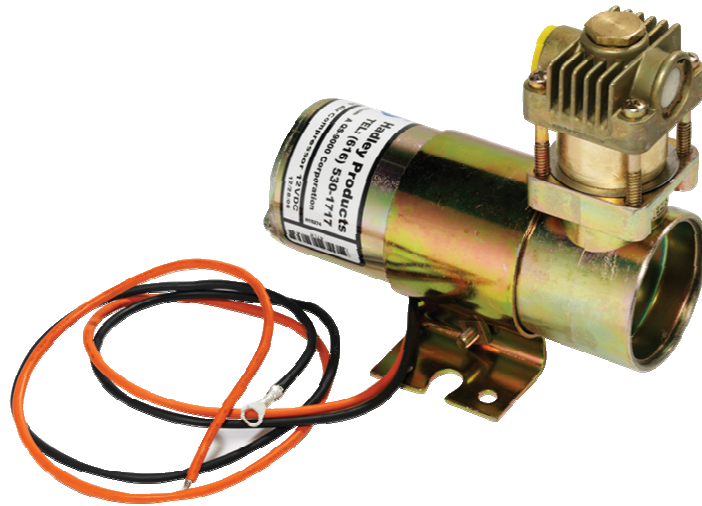
vijčani

zupčasti

3) Membranski kompresori

Turbokompresori se dijele na radijalne i aksijalne turbokompresore. Općenito radijalni turbokompresori postižu veći tlak i manji protok nego aksijalni. [5]

Za potrebu pneumatski pogonjene ortoze za stopalo, najbolje je koristiti lagani i mali kompresor zraka, koji se može napajati preko baterije. Kompresor bi trebao biti dovoljno snažan da podigne tlak zraka do 6 bara, koji se sprema u spremnik zraka. Upravljača pločica napaja se sa 24V, iz tog razloba poželjno je koristiti kompresor koji se također napaja sa 24V.



Slika 8: Kompresor zraka

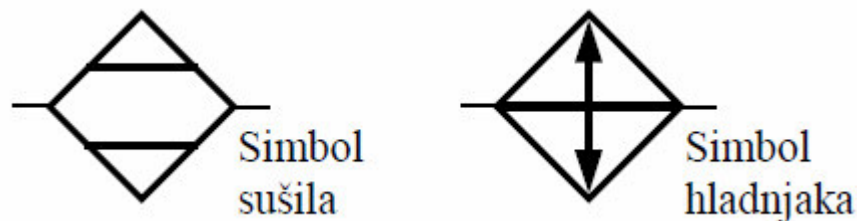


Slika 9: Baterija od 24V

3.1.2. Sušila i hladnjaci

U pneumatskim upravljačkim i izvršnim elementima ne smije se dopustiti kondenzacija vlage iz zraka. Zato se suvišna vlaga mora izdvojiti, a to se vrši na izlazu kompresora. Postupci sušenja su: [5]

- kemijski ili apsorpcijski
- fizikalni ili adsorpcijski
- termički ili postupak pothlađivanja



Slika 10: Simboli sušila i hladnjak

3.1.3. Tlačna posuda (spremnik)

Svrha tlačnih posuda (spremnika) je: [5]

- smirivanje tlačnih udara klipnog kompresora (ujednačavanje tlaka)
- kvalitetnije usklađivanje rada kompresora i potrošnje
- preuzimanje vršne potrošnje
- izdvajanje vode i kompresorskog ulja iz stlačenog zraka

Svaka tlačna posuda mora imati priključak za dovod stlačenog zraka, priključak za odvod stlačenog zraka, priključak za regulator kompresora, ventil za ograničenje tlaka (sigurnosni) koji se otvara pri tlaku 10% većem od radnog, manometar, slavinu za ispuštanje kondenzata ili automatski odvajač kondenzata, otvor za ljude (za čišćenje), zaporni ventil prema mreži, tlačni prekidač. [5]

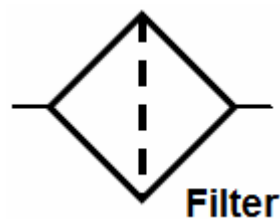


Slika 11: Simbol spremnika zraka (tlačne posude)

Iako bi bilo poželjnije za pacijenta da se iz cijele pneumatske sheme izbací spremnik zraka, jer je velikih dimenzija u odnosu na ostale elemente, povećava težinu sveukupnog sustava i zahtjeva dodatnu opremu, spremnik se koristi kako bi prilikom otvaranja on-off ventila preko mikrokontrolera imali konstantno pristup stlačenom zraku i time dobili ugađeniji hod ortoze, brži i stabilniji rad ortoze i sačuvali bi kompresor od preopterećivanja.

3.1.4. Filter

Prije ulaska u pneumatske uređaje potrebno je eliminirati nečistoće (vodu – kapljevinu i paru, kompresorsko ulje, prašinu, produkte korozije). Kompresorsko ulje izloženo je relativno visokim temperaturama u kompresoru (oksidacija) i nije pogodno za podmazivanje pneumatskih uređaja. [5]



Slika 12: Simbol filtra zraka

3.1.5. Ventili

Ventili – pneumatski upravljački elementi – su uređaji za regulaciju i usmjeravanje radnog medija. Moguće funkcije ventila uključuju: propuštanje, zaustavljanje i promjenu smjera medija; regulaciju protoka i tlaka. U pneumatskom upravljanju ventili prenose energiju i/ili informaciju. Podjela: [5]

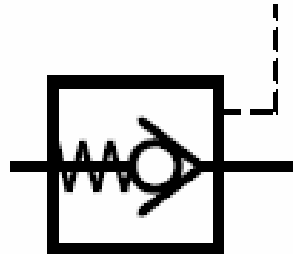
- razvodnici
- zaporni ventili
- tlačni ventili
- protočni ventili
- kombinirani ventili
- cijevni zatvarači

U pneumatskoj shemi korišteni su: jednosmjerni zaporni ventili, regulator tlaka, sigurnosni ventil i elektromagnetski razvodnik 2/2 koji je upravljani preko mikrokontrolera (još ga nazivamo i *on-off ventil*).

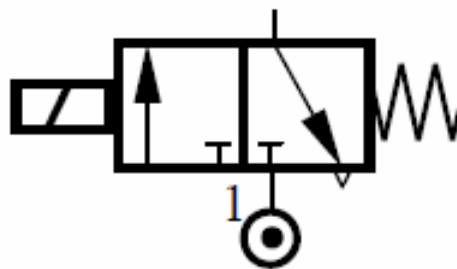
Jednosmjerni zaporni ventil služi za zaštitu sustava kako uslijed slučajne greške ne bi zrak bio propušten u suprotnom smjeru. Tlačni ventil služi za reguliranje kontrakcije pneumatskog mišića. Ako propustimo maksimalan tlak u pneumatski mišić dolazi do trenutne kontrakcije mišića što bi moglo ozlijediti pacijenta, a i hodanje ne bi bilo moguće jer naš lokomotivni sustav nema takav brzi odziv i time se gibanje ortoze i tijela pacijenta ne bi uskladilo. Razvodnik 2/2 služi za upravljanje mišićem. Kada je preko mikrokontrolera poslan signal koji govori ortozi da je noga u poželjnoj poziciji, mikrokontroler aktivira elektromagnete na razvodniku i otvara dovod zraka prema mišiću. Kada je noga u krajnoj poziciji mikrokontroler prekida signal i razvodnik se vraća u početnu poziciju preko opruge zatvarajući dovod zraka i mišić se vraća u prvobitno stanje.

Regulator tlaka osigurava stabilan željeni (podešeni) radni tlak. S jedne strane, on neutralizira oscilacije tlaka zbog promjenljive potrošnje zraka (poremećaj na izlaznoj strani regulatora). S druge strane, u njemu se tlak iz glavnog voda (obično 8÷10 bar) reducira na potrebnu vrijednost radnog tlaka (obično 5÷6 bar). [5]

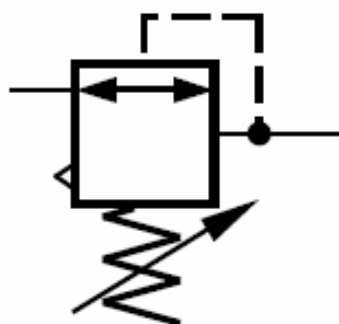
Sigurnosni ventili (ventili za ograničenje tlaka) osiguravaju da ne dođe do prekoračenja tlaka u dovodnom vodu. Ako tlak u dovodnom vodu poraste iznad namještene vrijednosti, dovod se spaja s odzračnim odvodom sve dok tlak ne padne ispod namještene vrijednosti. [5]



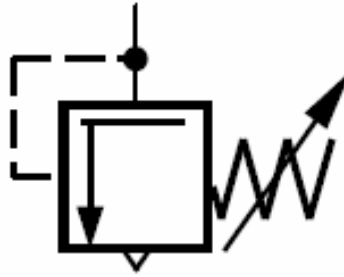
Slika 13: Simbol jednosmjernog zapornog ventila sa mogućnošću prisilnog otvaranja



Slika 14: Simbol razvodnika 2/2 upravljan preko elektromagneta



Slika 15: Simbol podesivog regulatora tlaka



Slika 16: Simbol sigurnosnog ventila

3.1.6. Pneumatski mišić

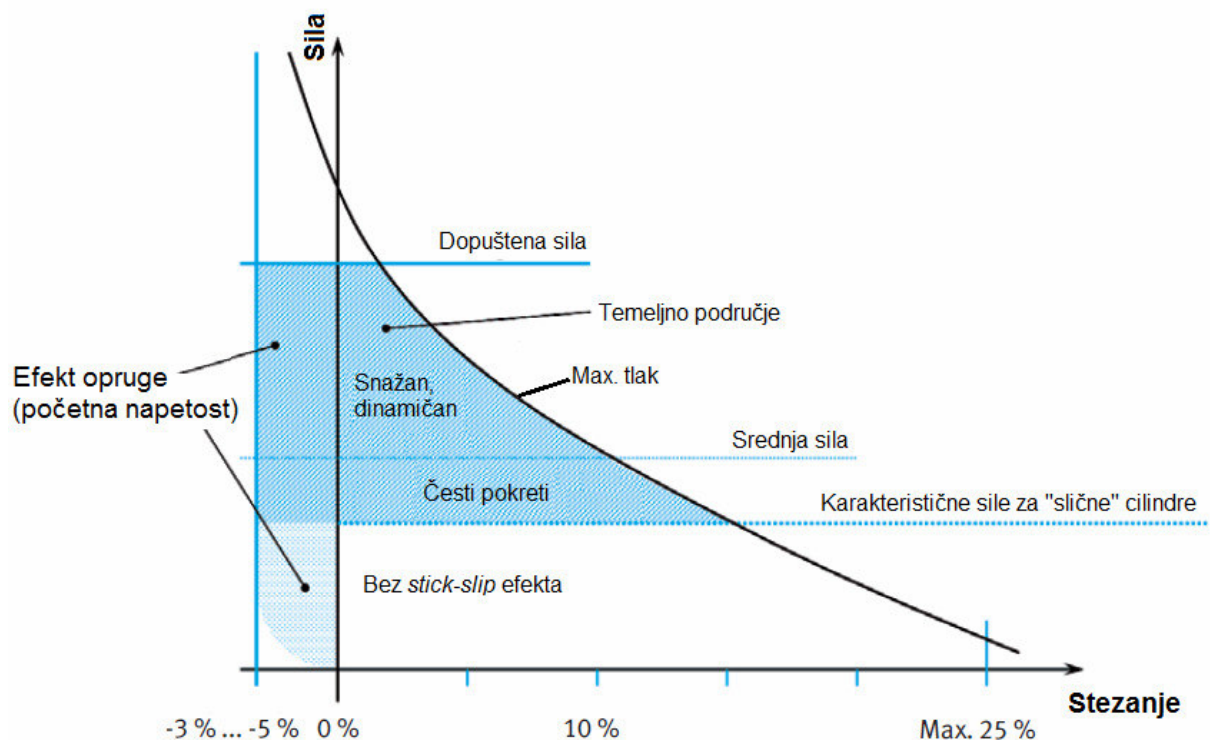
Pneumatski mišići sve više se koriste u industrijskoj primjeni zbog svojih povoljnih karakteristika poput: male dimenzije, mogućnost generiranja velike snage, dugi vijek trajanja. Za naš zadatak mogli smo primijeniti različite tipove aktuatora poput pneumatskih cilindara ili elektromotora. Pneumatski mišići dobar su izbor za aktuator u zadatku, jer su male mase, za medij koriste zrak koji ima svojstvo kompresibilnosti i s obzirom na veličinu, tlak i vrstu mišića možemo varirati snagu mišića.



Slika 17: Pneumatski mišić tvrtke FESTO

Pneumatski mišić je tenzilni aktuator koji imitira prirodni rad mišića. Pneumatski mišić sastoji se od kontrakcijskog sustava i odgovarajućih priključaka. Kontrakcijski sustav se sastoji od gumene cijevi koja je ojačana vlaknima velike jakosti. Vlakna stvaraju romboidan uzorak s trodimenzionalnom rešetkastom strukturom. Kada se primjeni unutarnji tlak crijevo se širi u radijalnom smjeru, pritome stvarajući vlačnu silu i kontrakcije pokreta u uzdužnom

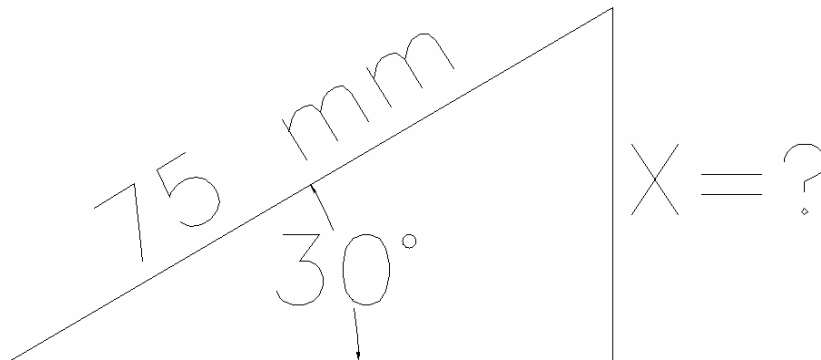
smjeru mišića. U najjednostavnijem slučaju, pneumatski mišić djeluje kao jednosmjerni aktuator koji se protivi konstantnom opterećenju. Kada je pneumatski mišić u stisnutom stanju on razvija maksimalnu snagu s optimalnim dinamičkim karakteristikama i ima minimalnu potrošnju zraka. Pneumatski mišić ponaša se poput opruge s promjenjivom vanjskom silom; slijedi smjer djelovanja sile. Pneumatski mišić može raditi kao opruga sa konstantnim pritiskom ili konstantnim volumenom. Time proizvode različite karakteristike opruge da se taj učinak opruge najbolje može iskoristi za zadane zadatke. [6]



Slika 18: Graf karakteristike pneumatskog mišića

Prilikom konstruiranja ortoze sa pneumatskim mišićem potrebno je izračunati silu koja omogućuje hod, te radi sigurnosti pacijentovog zgloba potrebno je odrediti nazivnu duljinu pneumatskog mišića. Stopalo ortoze duljine je 280 mm, a zglob je udaljen od kraja stopala 75 mm. Prilikom hodanja čovjek podiže stopalo u odnosu na tlo pod kutem od 30°. Pneumatski mišić vezan je na petu stopala ortoze. Iz ovih podataka može se izračunati visina podizanja pete prilikom hoda. Pneumatski mišić se pri najvećem dopuštenom tlaku smanjuje za 25% svoje nazivne dužine, time možemo odrediti i potrebnu dužinu pneumatskog mišića. Ovim

proračunom osiguravamo pacijenta, da prilikom korištenja ortoze ne dolazi do mogućnosti hiperekstenzije stopala ili ozljede stopala.

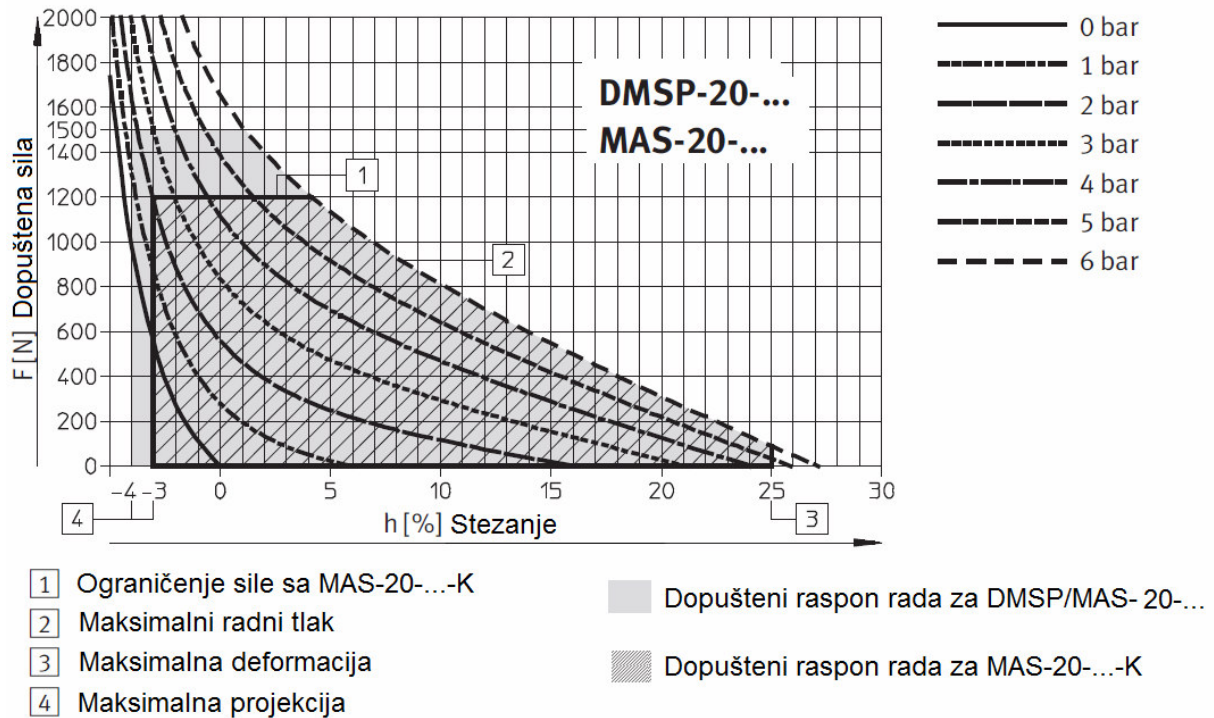


Slika 19: Proračun nazivne duljine pneumatskog mišića

$$\sin 30 = \frac{x}{75 \text{ mm}}; \quad x = \sin 30 \cdot 75 \text{ mm} = 37.5 \text{ mm};$$

$$l = 4 \cdot x; \quad l = 150 \text{ mm}; \quad l - \text{nazivna duljina mišića}$$

Nakon detaljne analize i eksperimentalnog određivanja potrebne nazivne duljine mišića odabran je mišić DMSP-20 nazivne dužine 150 mm tvrtke FESTO. To je pneumatski mišić koji pri maksimalnoj kontrakciji od 25% napravi hod od 70 mm koji je prikladan za ortozu koju bi koristila osoba visine 180 cm. Maksimalna sila koju mišić može generirati je 1500 N i time opet odgovara traženim zahtjevima (osoba visine 180 cm i težine 80 kg).

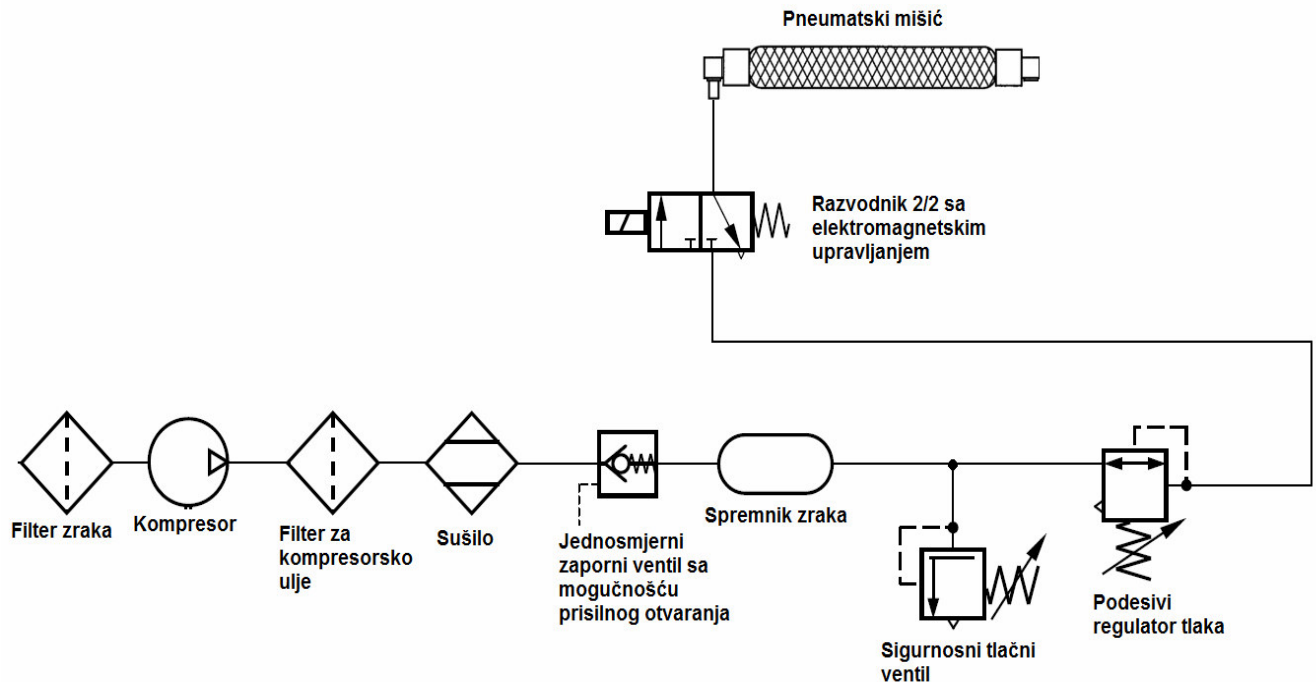


Slika 20: Graf dopuštena sila/stezanje pneumatskog mišića DMSP-20/MAS-20 za različite radne tlakove

3.2. Pneumatska shema

Pneumatska shema daje sve potrebne podatke za slaganje pneumatskog pogona ortoze. Shema se sastoji od prethodno navedenih pneumatskih elemenata. Prilikom slaganja sheme uzimamo u obzir osnovne zakone i pravila pneumatike da se osigura ispravan rad sustava.

U shemi je postavljena i takozvana pripremna grupa koja se naručuje kao zasebni element. Za točno objašnjenje rada ortoze pripremna grupa je raščlanjena na zasebne elemente.

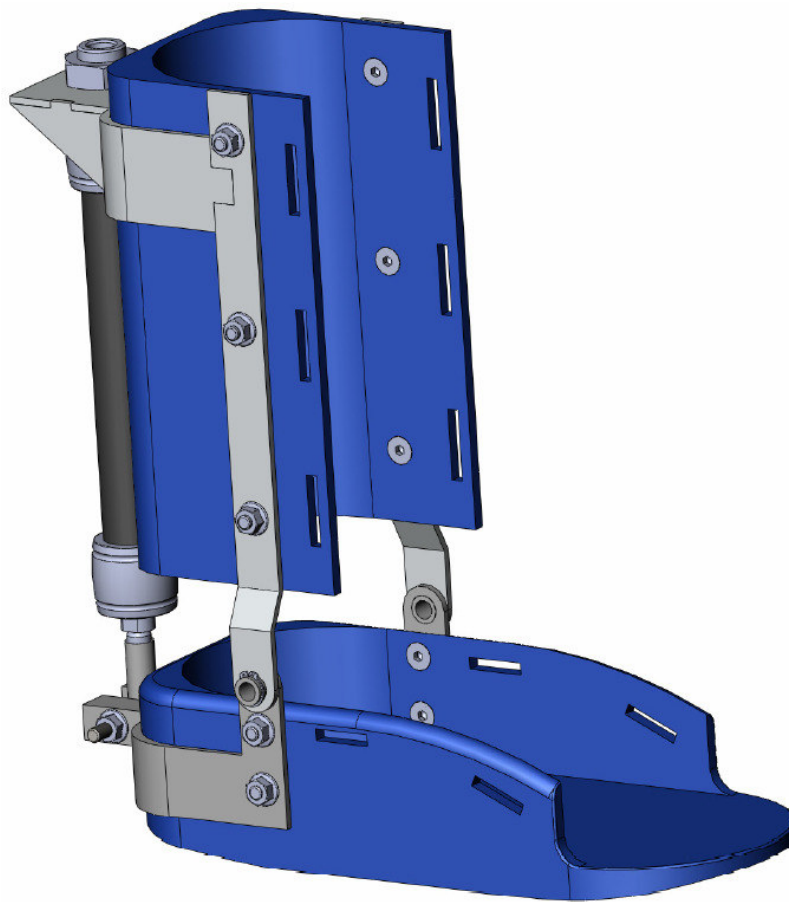


Slika 21: Pneumatska shema rada ortoze

Priprema grupa sastoji se od filtera zraka, kompresora, filtera za kompresorsko ulje, sušila i jednosmjernog zapornog ventila koji omogućava protok zraka samo u jednom smjeru. U protivnome bi se mogli uništiti elementi pripreme grupe. Priprema grupa spaja se na spremnik zraka. Nakon spremnika zraka postavljen je sigurnosni tlačni ventil koji služi kao sigurnost prilikom rada. Ukoliko dođe do kvara u sustavu, pri visokom tlaku spremnik tlaka može puknuti i pritome izazvati smrtonosnu eksploziju. Sigurnosnim tlačnim ventilom osiguravamo sustav da prilikom ne planiranog povišenja tlaka u spremniku, ventil se otvori i propušta zrak u okoliš. Podesivi regulator tlaka služi za reguliranje tlaka koji će ulaziti u pneumatski mišić. Na grafu dopuštena sila/stezanje pneumatskog mišića DMSP-20/MAS-20 za različite radne tlakove (Slika 20), vidimo da se pri različitim tlakovima pneumatski mišić drugačije ponaša. Regulatorom tlaka dobivamo željeni rad mišića.

4. KONSTRUKCIJA PNEUMATSKI POGONJENE ORTOZE ZA STOPALO

Konstrukcija ortoze je glavni i najzahtjevniji dio završnoga zadatka. Prilikom konstruiranja ortoze potrebno je obratiti pozornost na različite parametre poput funkcionalnosti ortoze, cijene izrade, izdržljivosti ortoze, mogućnosti da se na ortozu postave pneumatske i elektroničke komponente, sigurnost za korisnika ortoze, tehnologija izrade i mnogi drugi.

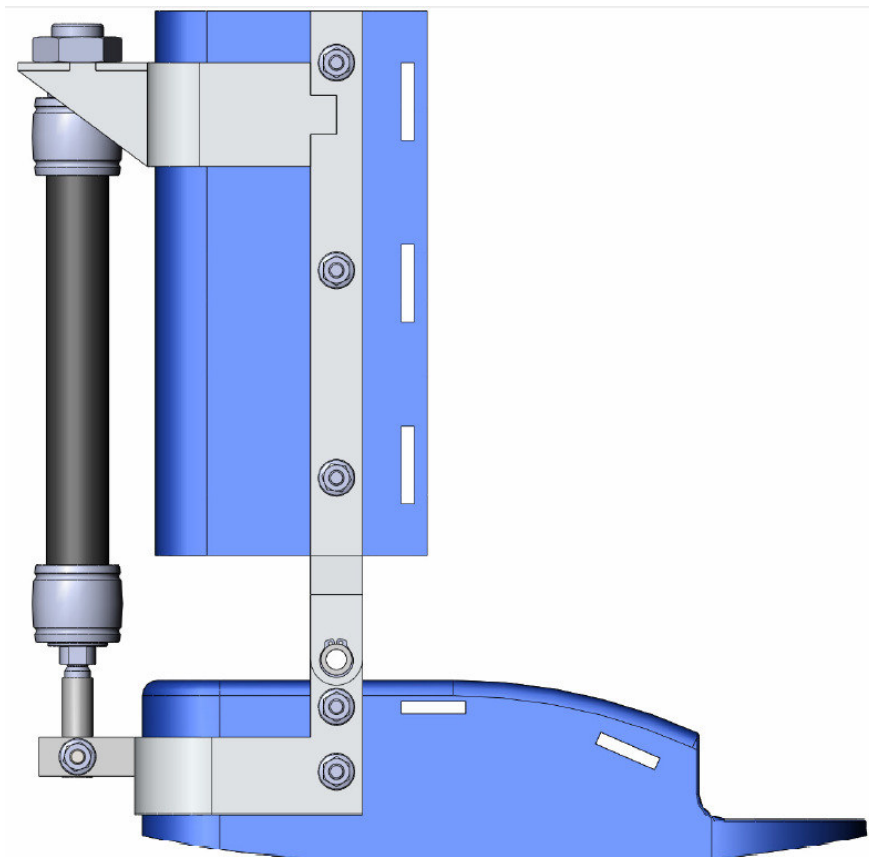


Slika 22: Konstrukcija pneumatski pogonjene ortoze za stopalo

Prilikom odabira ili izrade ortoze moramo posebno obratiti pozornost na vrste ortoza koje postoje. U grubo možemo podijeliti ortoze na pokretne i nepokretne ortoze. Najčešće se primjenjuju nepokretne ortoze, jer je glavna uloga ortoze da spriječi gibanje tijela za brži i uspješniji oporavak. Pokretne ortoze koriste se prilikom učenja hodanja, tj. prilikom

rehabilitacije lokomotivnog sustava. Pokretne ortoze najčešće imaju jedan ili dva stupnja slobode gibanja. Za razmatrani problem moramo koristiti pokretnu ortozu, jer je cilj da osoba putem te ortoze može hodati. U ovom zadatku koristiti ćemo pneumatski mišići kao aktuator i zbog drugih komponenata koje su uključene i ugrađene u samu ortozu nije bilo moguće iskoristiti gotovu ortozu i na njoj izvršiti sve potrebne izmjene, već je bilo potrebno iznova napraviti ortozu. Konstrukcija i izgled ortoze slična je konstrukciji rehabilitacijske krute ortoze (Slika 5) i principu rada AFO zglobne ortoze (Slika 2).

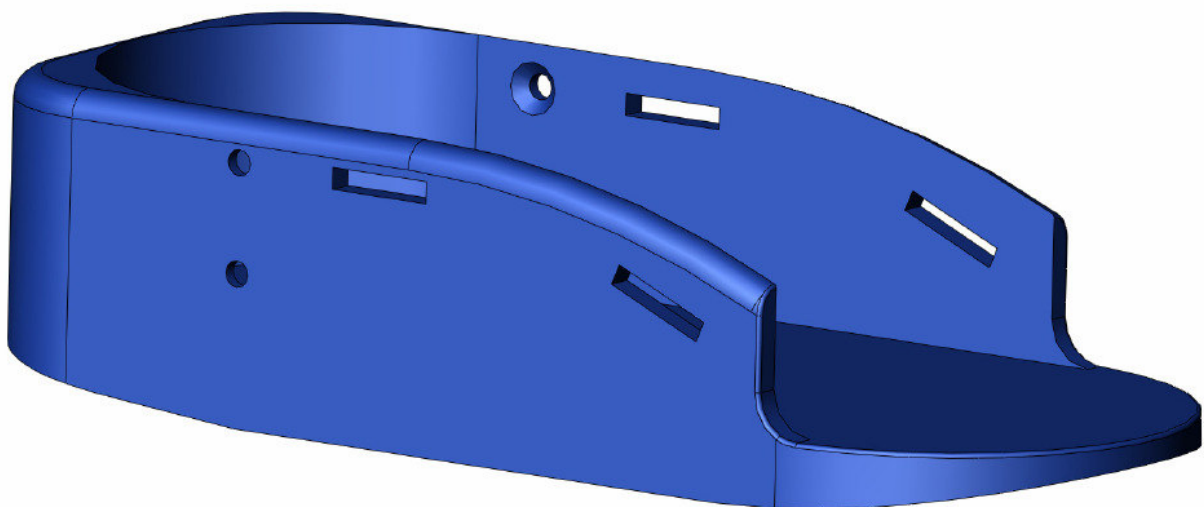
Cijela konstrukcija izrađena je od PLA plastike (plavi dijelovi ortoze), tj. izrađena je na 3D printeru, a ostali dijelovi konstrukcije izrađeni su od aluminijskog lima i čelika. Većina aluminijskih dijelova konstrukcije izrađeni su od aluminijskog lima debljine 3mm. Ti dijelovi se savijaju u željene oblike i spajaju se sa drugim dijelovima zavarivanjem ili se pritežu vijcima. Dijelovi od aluminijskog lima koji se spajaju zavarivanjem imaju na sebi zubce da se prilikom spajanja mogu lakše pozicionirati, te da bi imali veću sigurnost da se dijelovi neće pomaknuti prilikom spajanja.



Slika 23: Bočni pogled na pneumatski pogonjenu ortozu za stopalo

4.1. Stopalo ortoze

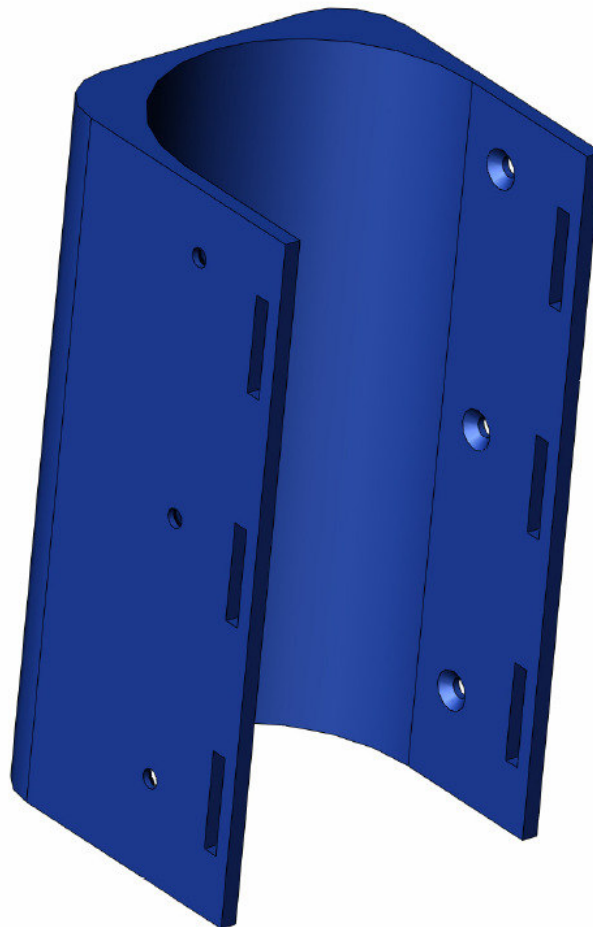
Stopalo ortoze konstruirano je i dimenzionirano za osobu sa brojem noge od 42-44. Prilikom postavljanja ortoze na pacijenta preporučljivo je koristiti cipele ili tenisice. Pritom moramo imati na umu da cipele ili tenisice nemaju nikakve ortopedske izmjene ili uloške, jer se tada visina između zdrave i bolesne noge drastično mijenja i onemogućava normalan hod. Stopalo, a i cijela ortoza konstruirani su na način da se može koristiti i za lijevu i za desnu nogu. Nakon pozicioniranja cipele u stopalo ortoze, potrebno je dobro pričvrstiti cipelu (tj. nogu) sa stopalom ortoze preko vezica sa čičkom koje se nalaze na stopalu ortoze (*vezice nisu nacrtane u CAD programu*). Stopalo ortoze izradilo bi se na 3D printeru. Materijal koji bi se koristio je PLA plastika. PLA ima kvalitetna svojstva i prigodna je za zadani zadatak, a također je načinjena od prirodnih materijala i biorazgrađiva je. Na dnu stopala ortoze nalazi se žljeb u koji se postavljaju mikroprekidači i žica koja se spaja sa mikrokontrolerom.



Slika 24: Stopalo ortoze

4.2. Štitnik ortoze

Štitnik ortoze služi za lakšu i sigurniju postavu na pacijentovu nogu. Konstruiran je na način da ne smeta pacijentu prilikom hodanja, te da ga štiti. Štitnik je cilindričnog oblika. Time omogućujemo da ortozu može koristiti bilo koja osoba prilikom testiranja. U stvarnoj proizvodnji štitnik ortoze radio bi se prema obliku noge pacijenta koji bi koristio ortozu. Prilikom konstruiranja ortoze za pacijenta, ne bismo mogli koristiti klasične CAD programe, jer se za konstrukciju ljudskog tijela koriste tkz. prirodne linije. Prirodne linije su linije koje nemaju točan matematički opis i teško (skoro nemoguće) ih je replicirati u CAD programima. Rješenje problema konstruiranja štitnika ortoze je primjena 3D laserskih digitalizatora. 3D laserski digitalizatori snimaju pacijentovu nogu i generiraju 3D sliku u CAD sustav. Nedostatak ovog rješenja je cijena 3D laserskih digitalizatora. Pacijentova noga se pričvršćuje za štitnik ortoze preko vezica sa čičkom koje su sprovedene preko pravokutnih utora na štitniku (*vezice nisu nacrtane u CAD programu*).



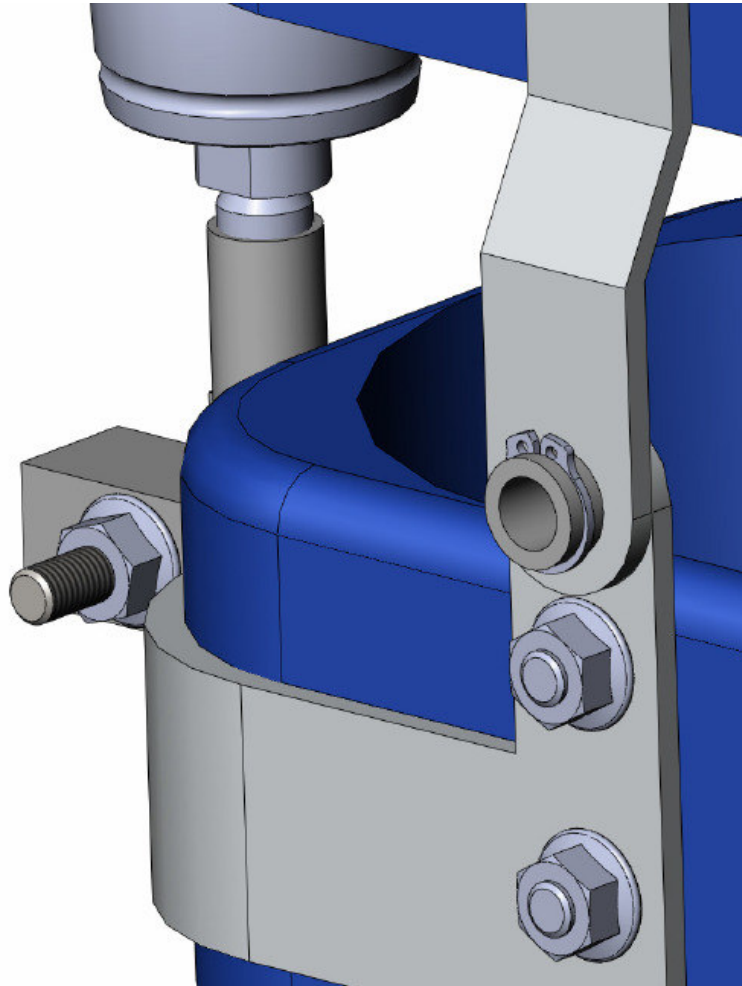
Slika 25: Štitnik ortoze

4.3. Bočne noseće konstrukcije ortoze

Bočne noseće konstrukcije ortoze izrađene su od rezanog 3 mm aluminijskog lima. Sa zglobnom cijevi omogućuje jedan stupanj slobode gibanja ortoze, tj. omogućuju savijanje zgloba. Bočne konstrukcije vežu se s prstenom štitnika i zajedno se spajaju postupkom zavarivanja. Ne postoje izražene karakteristike na konstrukciji, pa bi pozicioniranje bočne konstrukcije i prstena štitnika prije zavarivanja bilo bi teško, ali i postojala bi mogućnost da se sklop krivo spoji. Iz tog razloga su na bočnim konstrukcijama napravljene udubine, a na prstenu štitnika izbočine (tkz. zupci), koje omogućuju lakše pozicioniranje sklopa i lakše spajanje. Veza štitnika ortoze i bočne noseće konstrukcije omogućena je preko vijaka DIN 7991 M6 s koničnom glavom.



Slika 26: Lijeva bočna noseća konstrukcija

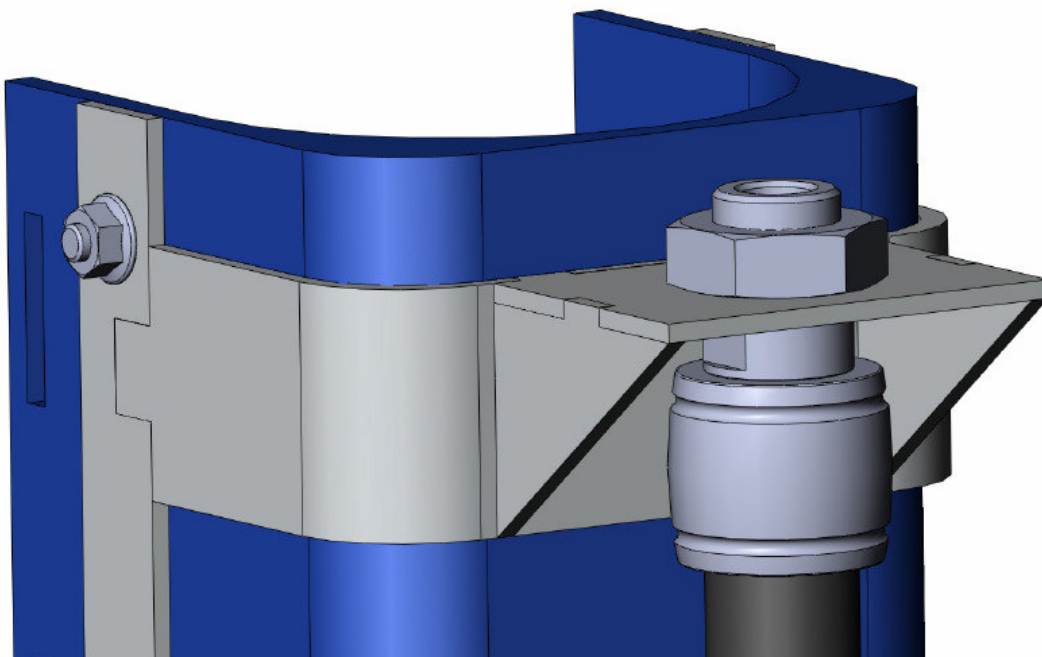


Slika 27: Prikaz zgloba ortoze

Na slici 27 je prikazan zglob ortoze. Na njemu možemo vidjeti da se bočna noseća konstrukcija umeće na cijev promjera 12 mm, koja je zavarena na prsten stopala. Zbog sigurnosnih razloga kraj cijevi je zarezan i umetnut uskočnik da bi se spriječilo rastavljanje zgloba. Prilikom popravaka ili zamjena lako možemo rastaviti sklop.

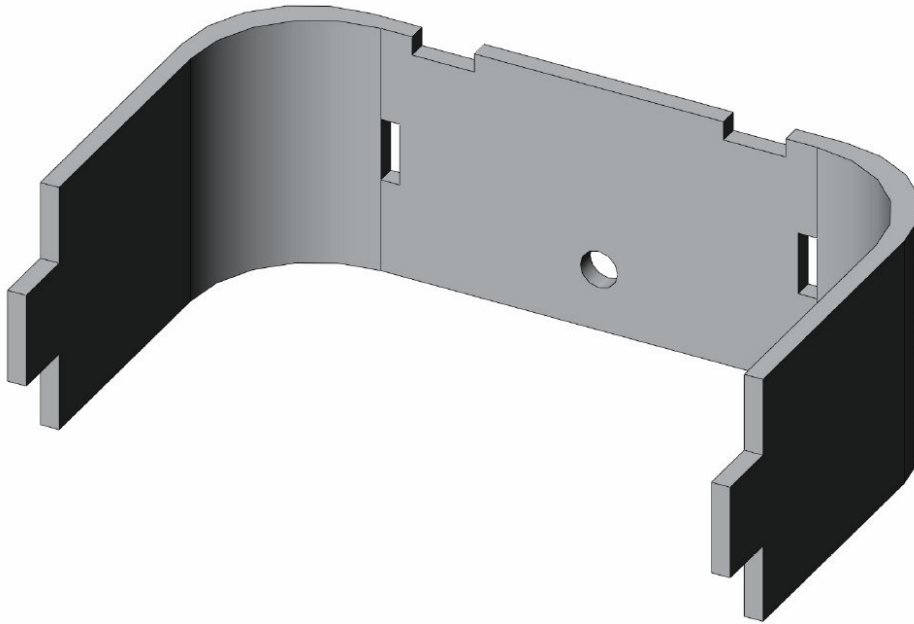
4.4. Prsten štitnika

Prsten štitnika služi kao nosač mišića i veže se na štitnik ortoze. To je sklop koji se sastoji od tri različita dijela. Svaki dio ima zupce da se lakše mogu pozicionirati i spojiti aluminijskim zavarivanjem. Svaki dio sklopa izrađen je savijanjem 3 mm aluminijskog lima. Spaja se aluminijskim zavarivanjem i na bočne noseće konstrukcije. Zbog sigurnosti spaja se preko zatika sa samim štitnikom ortoze. Prsten štitnika sastoji se od osnove prstena štitnika, nosača mišića i dva potpornika prstena mišića.



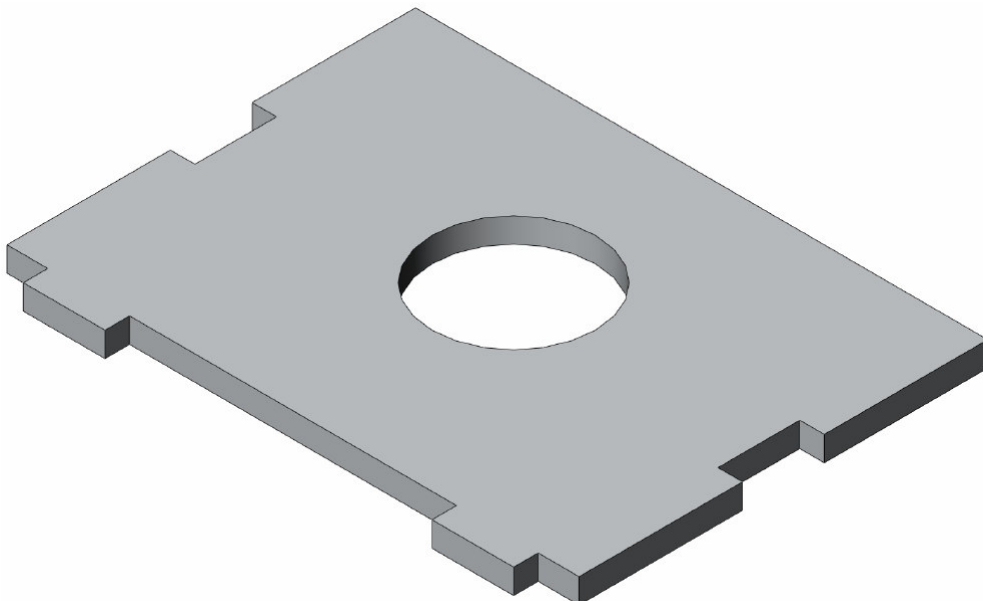
Slika 28: Prikaz prstena štitnika

Osnova prstena štitnika je dio koji obuhvaća štitnik ortoze i spaja se s bočnim nosećim konstrukcijama. To je osnovni dio ovoga podsklopa i na njega se postavljaju preostali dijelovi. U sredini dijela nalazi se rupa kroz koju se postavlja zatik. On služi kao dodatna sigurnost u radu ortoze.



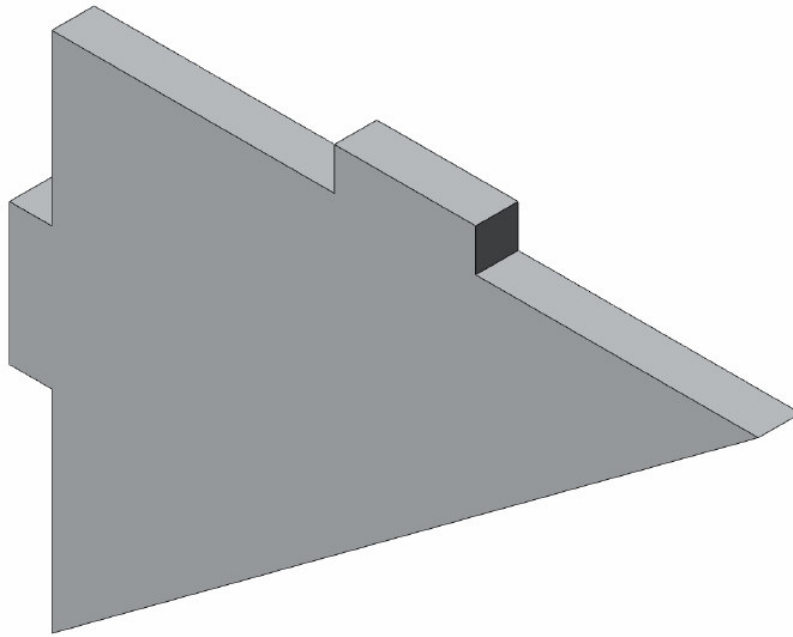
Slika 29: Osnova prstena štirnika

Nosač mišića je dio koji se spaja sa osnovom prstena štirnika i njegova osnovna zadaća je da drži pneumatski mišić. U sredini dijela nalazi se rupa kroz koju prolazi gornji veći navoj mišića i priteže se maticom M20x1.25.



Slika 30: Nosač mišića

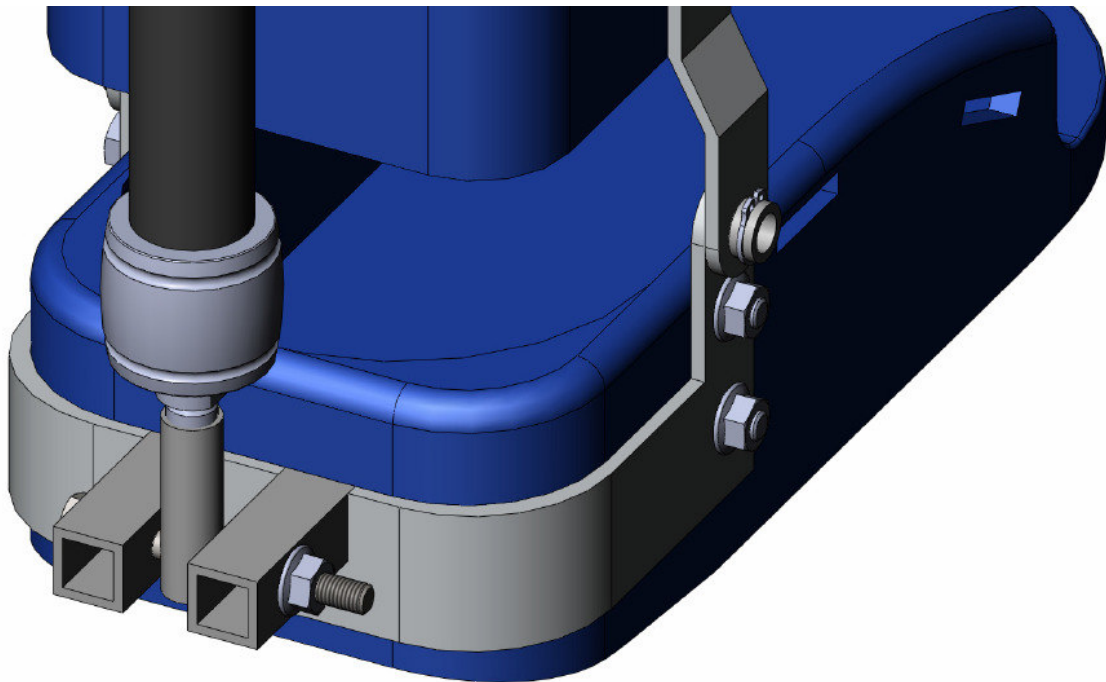
Potpornik prstena mišića nalazi se na bočnim stranama podsklopa. Spaja se sa osnovom prstena štitnika i nosačem mišića. Njegova zadaća je pojačati podsklop da ne dođe do loma prilikom naprezanja mišića. Da nema potpornika podsklop ne bi izdržao opterećenje od 1500 N, što je maksimalna sila koju može pneumatski mišić generirati.



Slika 31: Potpornik prstena štitnika

4.5. Prsten stopala

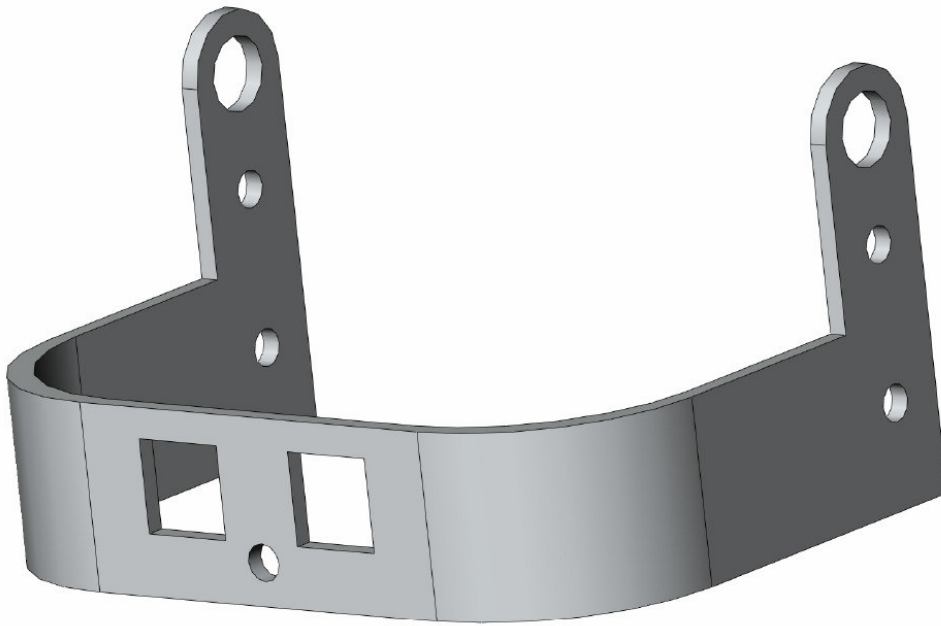
Prsten stopala je podsklop konstrukcije i uloga mu je slična prstenu štitnika. Razlike su u tome što prsten stopala veže donji zatvoreni kraj pneumatskoga mišića sa stopalom ortoze. Za razliku od prstena štitnika ima pokretne dijelove koje omogućuju potrebni stupanj slobode gibanja ortoze. Svi dijelovi izrađeni su od aluminija ili čelika. Podsklop se sastoji od sljedećih dijelova: osnova prstena stopala, nosećih profila, vijka M6 sa krajnjim navojem, matice i držača mišića.



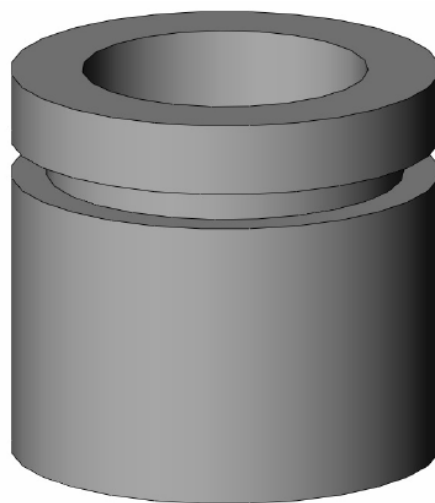
Slika 32: Prsten stopala

Osnova prstena stopala glavni je dio podsklopa. Veže se na stopalo ortoze pomoću koničnih vijaka i matica. Zajedno s bočnom konstrukcijom omogućuje jedan stupanj slobode gibanja, tj. omogućuje rotaciju oko zgloba ortoze. Na osnovu prstena stopala spajaju se noseći profili dimenzija 15 x 15 x 2 mm koji sa vijkom, maticom i držačem mišića čini zglob mišića. Prilikom korištenja ortoze dolazi do pomicanja dijelova ortoze, zbog toga je potrebno da se u svakom trenutku prilikom korištenja ortoze mišić ne savija ili trga. Kada bi umjesto zgloba mišića koristili fiksnu konstrukciju izrada ortoze bi bila lakša, ali bi prilikom zakretanja stopala dolazilo do savijanja pneumatskoga mišića, što bi zasigurno oštetilo mišić, a pri visokim tlakovima moglo ozljediti i pacijenta. Osnova prstena spaja se sa zglobom ortoze.

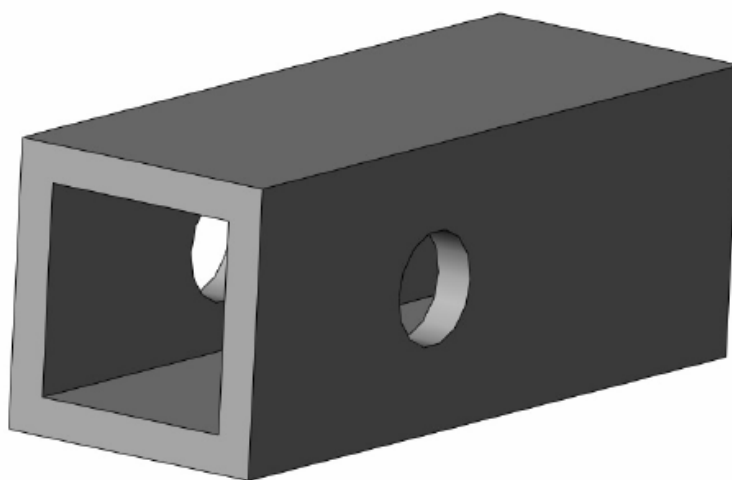
Zglob ortoze izrađen je od aluminijske cijevi koja omogućuje zakretanje bočne konstrukcije, tj. cijele gornje konstrukcije ortoze. Između osnove prstena stopala i zgloba ortoze nalazi se prijelazni dosjed $\varnothing 12$ H7/k6. Dosjed je potreban zbog montaže ortoze, jer se prilikom spajanja, tj. zavarivanja aluminija trebaju čvrsto i pravilno pozicionirati osnova prstena stopala i zglob ortoze.



Slika 33: Osnova prstena stopala



Slika 34: Zglob ortoze

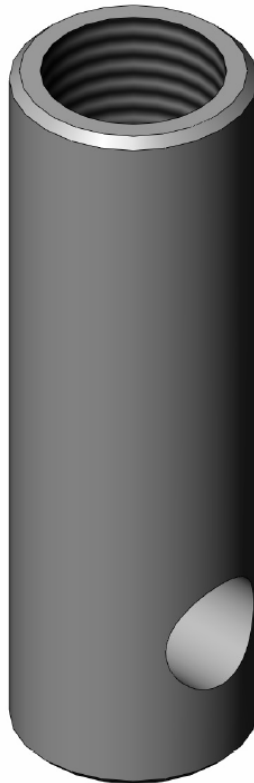


Slika 35: Noseći profil



Slika 36: Vijak M6 sa krajnjim navojem

Glavnu ulogu u sprječavanju savijanja mišića, zasigurno ima držač mišića. Držač je izrađen od cijevi koja ima unutarnji navoj M10x1.25. Preko tog navoja veže se sa mišićem. Navoj nema točno zadanu dubinu, jer se tako olakšava sklapanje ortoze. Na suprotnoj strani cijevi, poprečno kroz cijev prolazi rupa promjera 6 mm, kroz koju prolazi vijak M6 sa krajnjim navojem.



Slika 37: Držač mišića

5. ELEKTRONIČKE KOMPONENTE

Prilikom konstruiranja ortoze, potrebno je unaprijed i razmišljati o elektronici kojom će se ortoza upravljati. Zbog toga je na dnu stopala ortoze (slika 24) napravljen žljeb kroz koji će prolaziti žica mikroprekidača koji će služiti kao "senzori" pozicije. Za pneumatski pogonjenu ortožu za stopalo koristit će se mikrokontroler sa Atmega328-PU mikroprocesorom. Elektroničke komponente su jeftine, malih dimenzija, lagane što ih čini idealnim za medicinsku primjenu.

5.1. Princip upravljanja ortoze

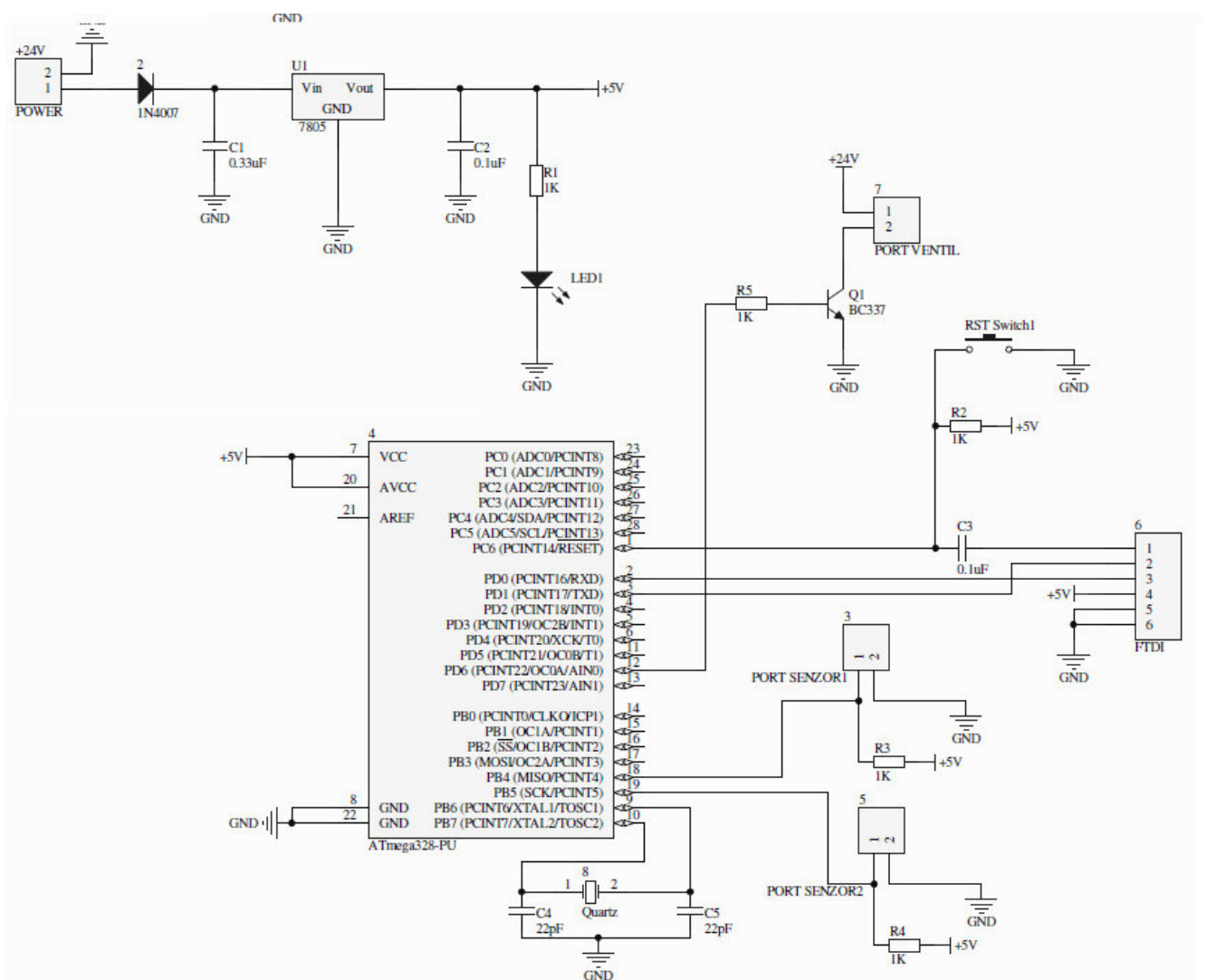
Prije same izrade mikrokontrolera potrebno je shvatiti princip rada ortoze. Ortoza dobiva pogon od pneumatskog mišića kojim se upravlja preko razvodnika, a koji je sam upravljan preko mikrokontrolera. Ortoza ima na dnu stopala ortoze žljeb za žice i utore za mikroprekidače. Postoje dva mikroprekidača, jedan na području pete, a drugi na području prstiju.

Mikrokontroler dobiva signal sa prvog mikroprekidača na području pete, aktivira brojilo i čeka drugi signal sa područja prstiju. Nakon što je dobio drugi signal, mikrokontroler zaustavlja brojilo i aktivira razvodnik u istom vremenskom razmaku koji je bio između aktivacije senzora peta-prsti. Taj princip omogućuje pacijentu da sam upravlja brzinom hoda. Kada ne bi bilo tog sistema rada ortoze i kada bi se pri svim brzinama hoda ortoza uvijek na isti način aktivirala, to bi moglo ozlijediti pacijenta i prilikom hodanja izbaciti pacijenta iz ravnoteže.

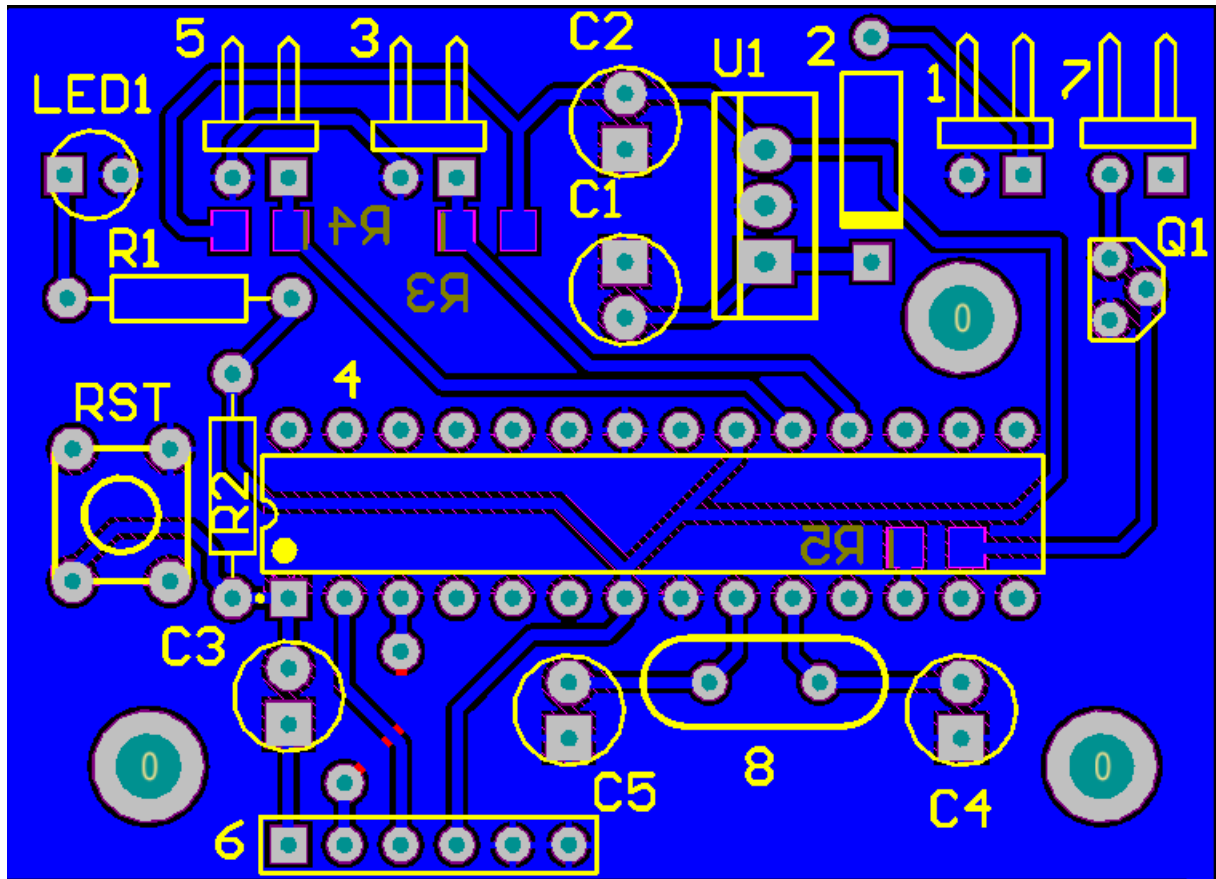
Pri aktiviranju prvog senzora na području pete brojilo odbrojava do 5 sekundi, te nakon toga mikrokontroler se resetira na osnovnu postavku. To je napravljeno zbog nedostatka mikroprekidača. Mikroprekidači su jeftini, lagani i u ovom slučaju rješavaju sve naše probleme. Nedostaci su im što se ne aktiviraju uvijek u istom položaju, tj. ne aktiviraju se uvijek prilikom istog pritiska i mikroprekidač se može pokvariti tako da cijelo vrijeme šalje signal mikrokontroleru da je senzor aktiviran. Zbog toga je napravljeno reset programa koji bi u tom slučaju zaustavio rad ortoze.

U slučaju kvara prilikom korištenja ortoze, potrebno je resetirati mikrokontroler. Zbog toga je postavljen prekidač na mikrokontroleru pod nazivom RST Switch. Nakon pritiska na prekidač mikrokontroler se vraća na početak programa, kao i u predhodnom slučaju kada je prvi senzor aktiviran 5 sekundi, a u tom periodu nije dobiven signal od drugog senzora. Ako se nakon toga kvar ortoze nastavlja, obavezno je isključiti mikrokontroler sa napajanja, sa ortoze maknuti sve pneumatske priključke i skinuti sa pacijenta ortozi.

5.2. Električna shema i PCB pločice



Slika 38: Električna shema pločice

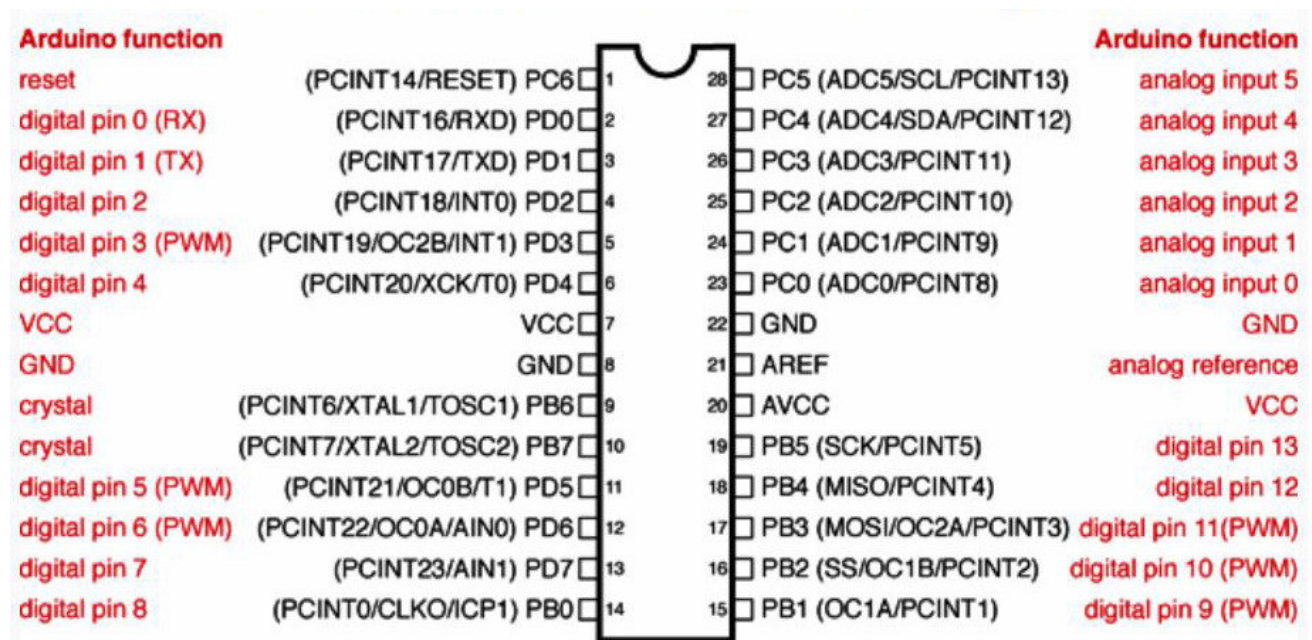


Slika 39: PCB pločice

5.3. Opisi elektroničkih komponenti

5.3.1. ATmega328-PU

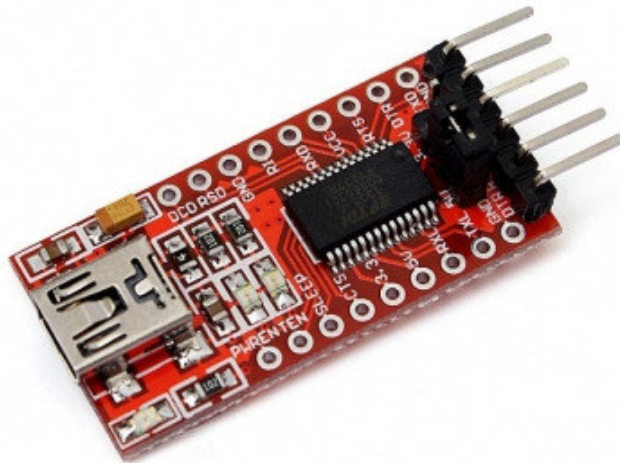
ATmega328-PU mikroprocesor trenutno je jedan od najpoznatijih mikroprocesora na tržištu. Koristi se u izradi Arduino UNO-a, koji je također najpoznatiji proizvođač mikrokontrolera. Mikroprocesor ima 28 pinova, od kojih su 12 digitalnih ulaza/izlaza i 5 analognih ulaza. Prilikom izrade mikrokontrolera i programiranja, moramo obratiti pažnju na značenje svakoga pina. Na slici 40 prikazani su pinovi mikroprocesora ATmega328-PU i njihova objašnjenja.



Slika 40: ATmega328-PU raspored i objašnjenje pinova

5.3.2. FTDI adapter

Svaki mikrop procesor mora se programirati prije korištenja. Najčešće se na samu pločicu postavlja RS232 konektor i ADM232A čip ili USB konektor sa čipom. Na taj način možemo preko RS232 kabla ili USB kabla spojiti mikrokontroler sa prijenosnim računalom i napisati program koji će se prebaciti na mikrop procesor. U slučaju pneumatski pogonjene ortoze za stopalo korišten je FTDI adapter. On ima sve potrebne komponente i čipove pomoću kojih reprogramira mikrop procesor. Pošto je FTDI adapter na zasebnoj pločici time zauzima manje mjesta na upravljačkoj pločici za ortožu, te se nakon programiranja može maknuti sa upravljačke pločice. Za programiranje mikrokontrolera koristi se program Arduino IDE.



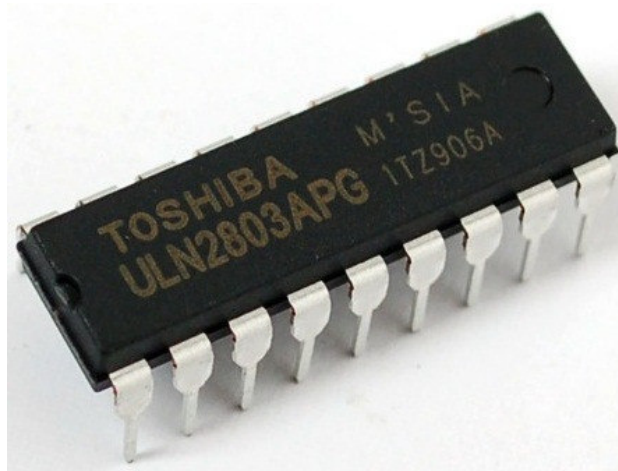
Slika 41: FTDI adapter

5.3.3. Elektromagnetski razvodnik

Za upravljanje pneumatskim mišićem koristit će se razvodnik tvrtke Festo ME2-MS1H-3/2G-QS-4-K. Razvodnik služi za brzo propuštanje tlaka u mišić da se izvrši potrebni rad. Razvodnik se najčešće upravlja preko PLC-a i traži napajanje od +24V ($\pm 10\%$). U ovom slučaju se koristi mikrokontroler. Zbog toga je potrebno napraviti preinake. Razvodnik se napaja s +24V, a mikrokontroler i ostale komponente zahtijevaju napajanje od +5V. Zbog toga je postavljen regulator napona. Drugo rješenje bi bilo korištenje Darlington driver-a, koji bi bio spojen na napon od +5V i on bi podigao napon na +24V. Darlingtonov driver ima 18 pinova i u ovom slučaju nije potreban. U projektu koristimo jedan ventil i u tom slučaju iskorišten je samo jedan pin Darlington driver-a. Zbog toga je lakše direktno dovoditi +24V razvodniku, a za ostatak pločice smanjiti napon na +5V.



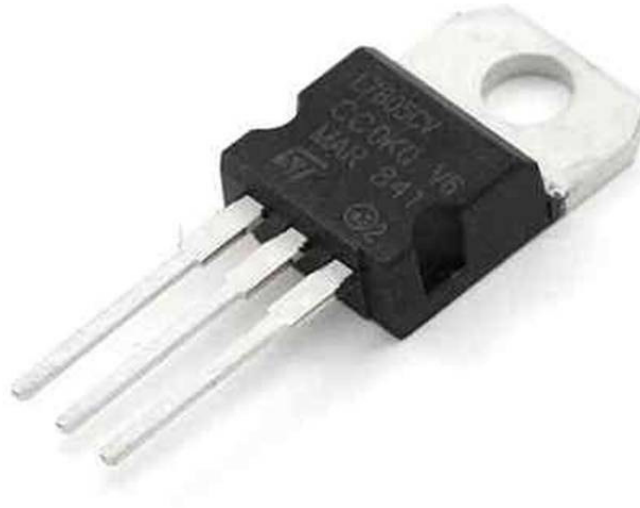
Slika 42: Razvodnik FESTO MHE2-MSH-3/2G-QS-4-K



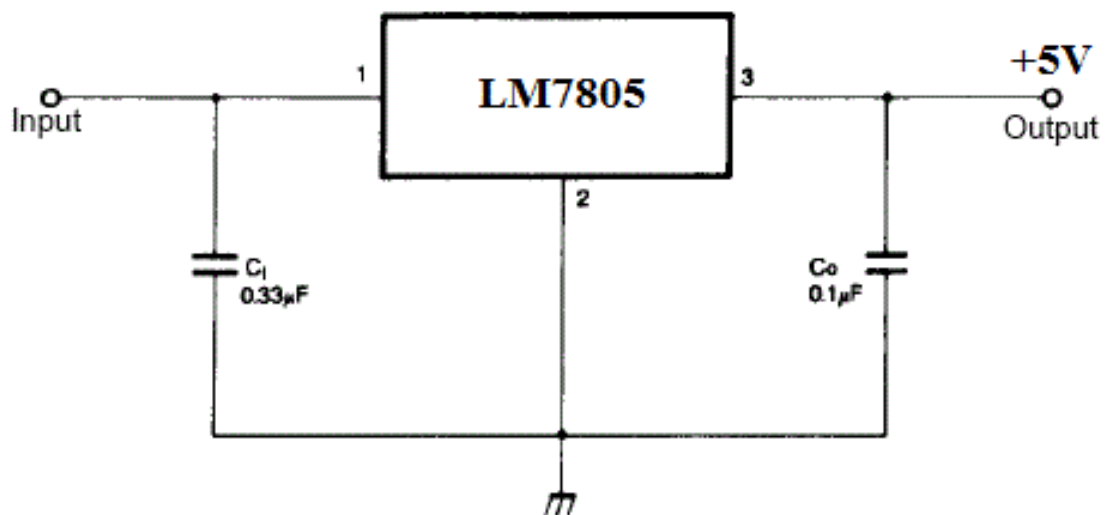
Slika 43: Toshiba ULN2803APG-Darlington driver

5.3.4. Regulator napona LM7805

Mikroprocesor ATmega328-PU, ali i druge komponente na pločici zahtijevaju napon od +5V. U ovom slučaju koristimo regulator napona LM7805.



Slika 44: LM7805 regulator napona



Slika 45: Shema spajanja regulatora napona LM7805

6. UPRAVLJAČKI PROGRAM

```
int ventil=6;
int prsti=12;
int peta =13;
int prstiStatus=0;
int petaStatus=0;

long previousMillis=0; //varijabla koja spremljena kada je zadnji put aktiviran senzor
long startTime; //start time je definirano kao varijabla long
long elapsedTime = 0; //proteklo vrijeme

void setup() {
pinMode(prsti,INPUT); //inicijalizira digitalni pin 12 kao izlaz
pinMode(peta,INPUT); //inicijalizira digitalni pin 13 kao izlaz
pinMode(ventil,OUTPUT); //inicijalizira digitalni pin 13 kao izlaz
}

void loop() {
prstiStatus=digitalRead(prsti); //ocitavanje statusa senzora prsti
petaStatus=digitalRead(peta); //ocitavanje statusa senzora peta
if (petaStatus==LOW)
    { startTime=millis();};
if (prstiStatus==LOW) {
    elapsedTime=millis()-startTime;
    if(elapsedTime<5000) {
        delay(elapsedTime);
        digitalWrite(ventil,HIGH);
        delay(elapsedTime);
        digitalWrite(ventil,LOW);
    };
};
}
```

7. ZAKLJUČAK

Ljudski hod bitan je dio svakog čovjeka i često ga uzimamo zdravo za gotovo. Ljudima koji ne mogu hodati ili ljudi kojima je potrebna rehabilitacija, bila bi od velike pomoći ortoza pomoću koje bi mogli hodati, tj. koja bi im davala potrebnu snagu za hod. Za konstruiranje pneumatski pogonjene ortoze za stopalo potrebno je primjeniti znanje iz medicine i mehatronike.

Pneumatski mišići se sve više koriste u industriji, ali i u drugim područjima, poput medicine. Njihova mala masa i velika snaga zaslužni su za sve češću primjenu. Njihova sličnost sa ljudskim mišićima je razlog zašto se koriste u medicini.

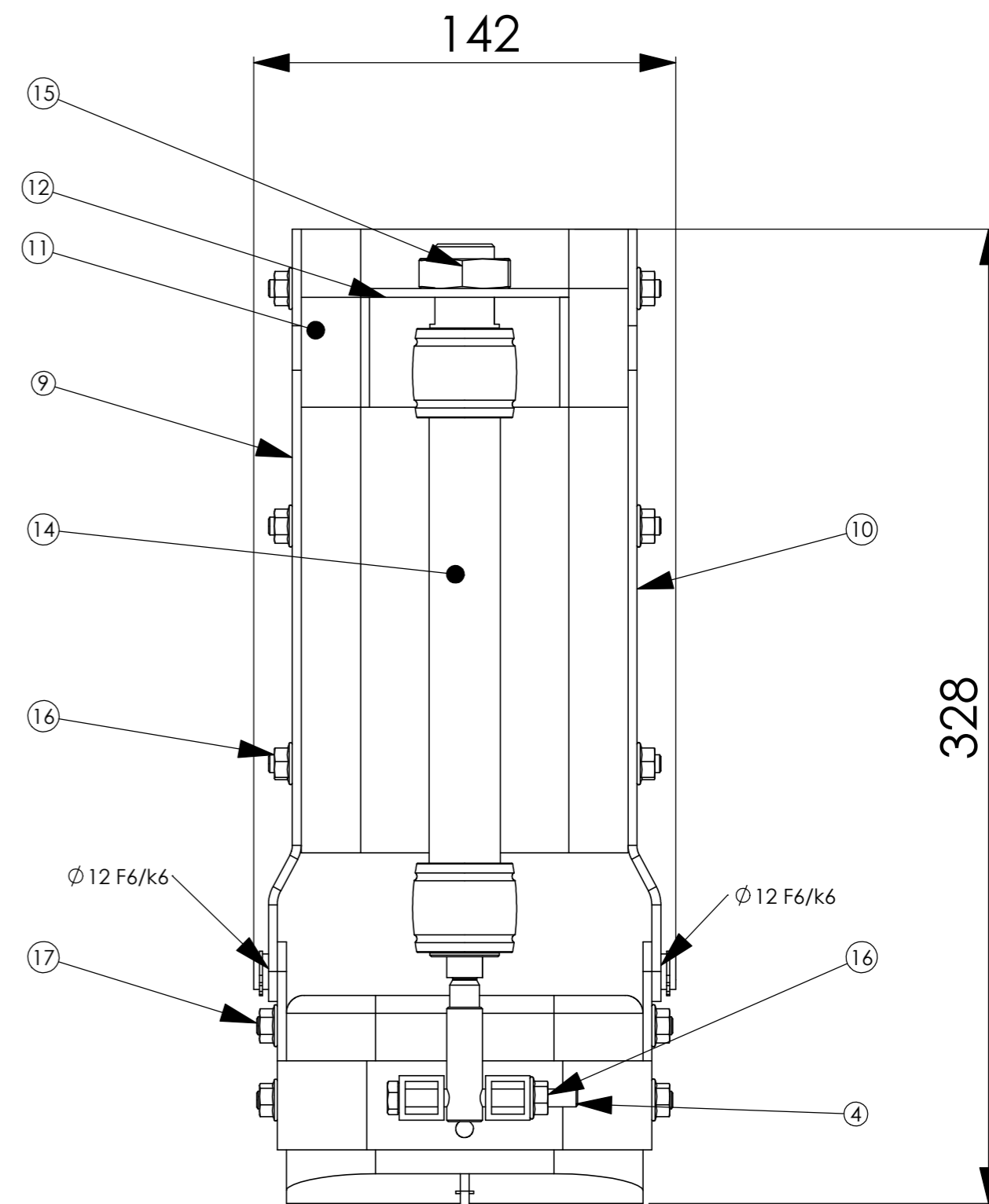
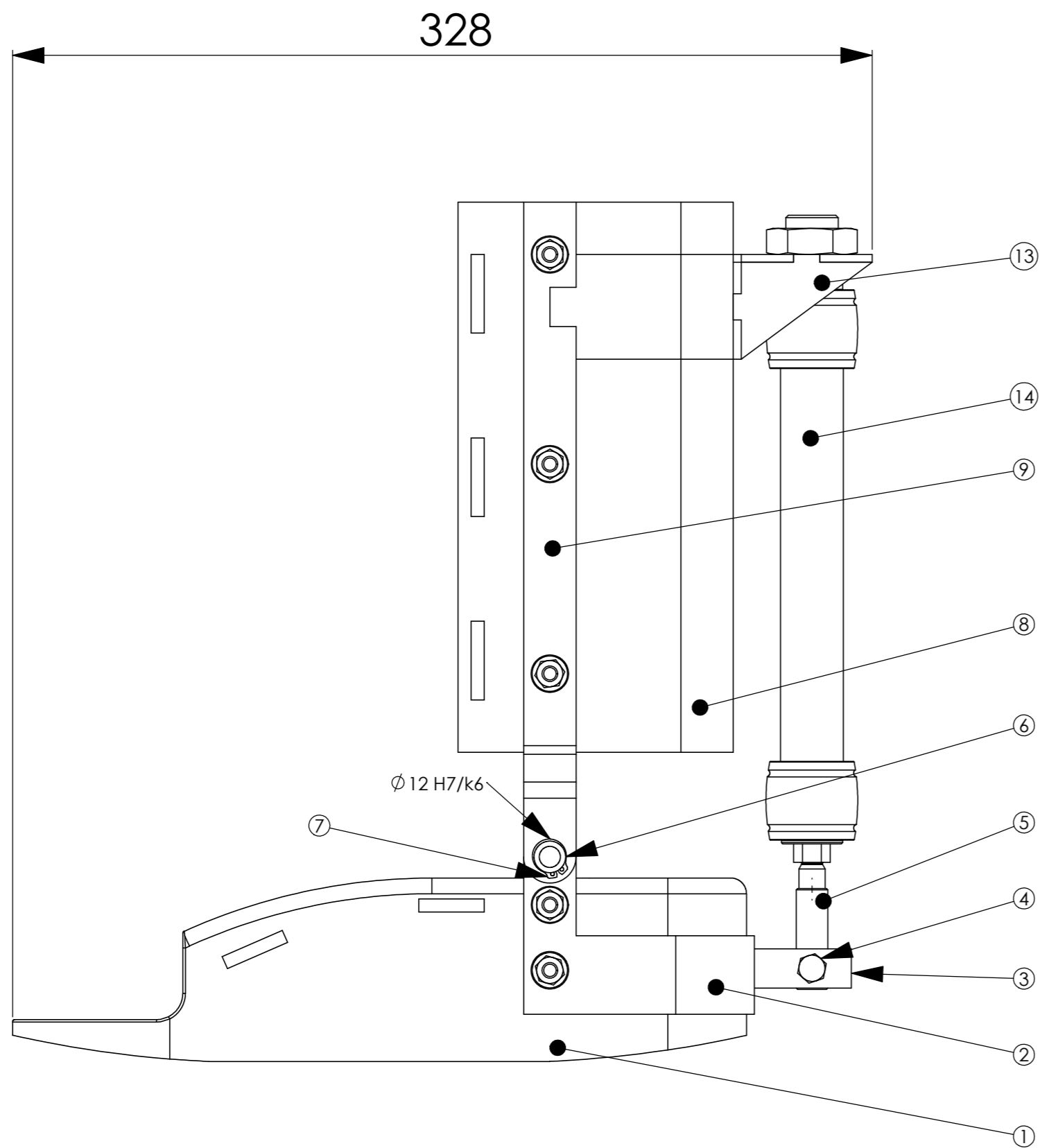
Ortoza je izrađena od plastike, aluminijskih dijelova, te elektroničke i pneumatske opreme. Napravljena je za laboratorijsko testiranje, konstruirana je na način da se dijelovi lako mogu zamijeniti. Namjenjena je za osobu visine od 175 cm do 180 cm i težine do 80 kg. Mikrokontroler je "mozak" ortoze, a preko programa podešavamo rad ortoze. Program je napravljen na način da se aktivacijom senzora na području pete aktivira i brojač. Kada se aktivira senzor na području prstiju zaustavlja se brojač i taj vremenski odmak se sprema u mikrokontroler. U istom vremenskom odmaku mikrokontroler šalje signal razvodniku, koji propušta zrak u pneumatski mišić i time izvršava rad.

Nakon izrade ortoze možemo se uvjeriti da li je pneumatski pogonjena ortoza pogodna za rehabilitaciju i hod. Strojstvo i medicina sve češće surađuju i pomažu ljudima u opravku i liječenju. U bliskoj budućnosti zasigurno ćemo sve češće vidjeti korištenje pneumatskih mišića u medicini i pomagala poput pneumatski pogonjenje ortoze za stopalo.

LITERATURA

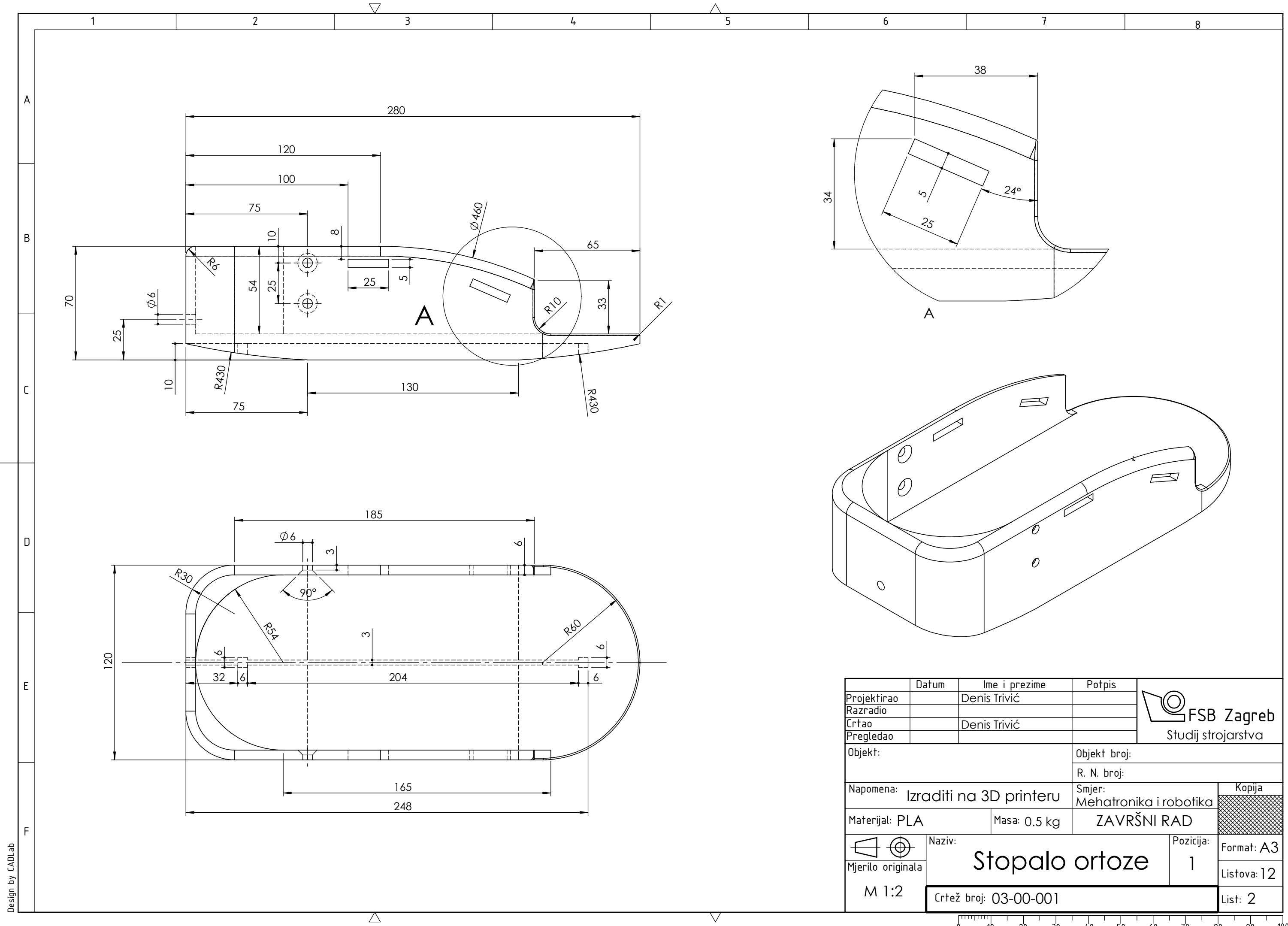
- [1] Hugh M. Herr, Alena M. Grabowski; Bionic ankle–foot prosthesis normalizes walking gait for persons with leg amputation; Proceeding of the royal society; 2011
- [2] Keith E. Gordona, Gregory S. Sawickia, Daniel P. Ferris; Mechanical performance of artificial pneumatic muscles to power an ankle–foot orthosis; Journal of Biomechanics 39; 2006
- [3] Žarko Bakra, Ivan Dubroja, Sanja Habus, Martina Varjačić; Rehabilitacija osoba sa moždanim udarom; Medicina Fluminensis; 2012; str: 380-394
- [4] Marina Abramović; Primjena ortoza za donje ekstremitete kod cerebralne paralize; prezentacija sa predavanja; Medicinski faklutet u Zagrebu
- [5] Radoslav Korbar; Pneumatika i hidraulika; Veleučilište u Karlovcu, 2007
- [6] FESTO Fluidic Muscle DMSP-.../MAS-...; Operating instructions; 2014
- [7] FESTO Solenoid valves MH2/MH3/MH4; katalog; 2013
- [8] ULN2803A Darlington Transistor Arrays; Texas Instruments; 1997 (2014)


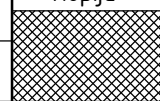
PRILOG: Tehnički nacrti ortoze

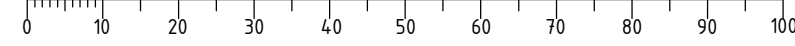


17	Konični vijak M6	10				
16	Matica M6	11				
15	Matica M20x1.25	1				
14	Pneumatski mišić	1				
13	Potpornik prstena štitnika	2	03-00-013	Al 99.5	50 x 37 x 3 mm	0.007kg
12	Nosač mišića	1	03-00-012	Al 99.5	70 x 50 x 3 mm	0.025kg
11	Osnova prstena štitnika	1	03-00-011	Al 99.5	116 x 73 x 40 mm	0.075kg
10	Lijeva bočna noseća konstrukcija	1	03-00-010	Al 99.5	250 x 20 x 3 mm	0.035kg
9	Desna bočna noseća konstrukcija	1	03-00-009	Al 99.5	250 x 20 x 3 mm	0.035kg
8	Štitnik ortoze	1	03-00-008	PLA	110 x 105 x 210 mm	0.5 kg
7	Uskočnik	2				
6	Zglob ortoze	2	03-00-006	AlMgSi 0.5	Ø 12 x 11 mm	0.001kg
5	Držač mišića	1	03-00-005	S235JR	Ø 12 x 38.5 mm	0.02kg
4	Vijak M6 sa krajnjim navojem	1				
3	Noseći profil	2	03-00-003	AlMgSi 0.5	15 x 15 x 40 mm	0.01kg
2	Osnova prstena stopala	1	03-00-002	Al 99.5	126 x 88 x 70 mm	0.07kg
1	Stopalo ortoze	1	03-00-001	PLA	280 x 120 x 70 mm	0.5 kg

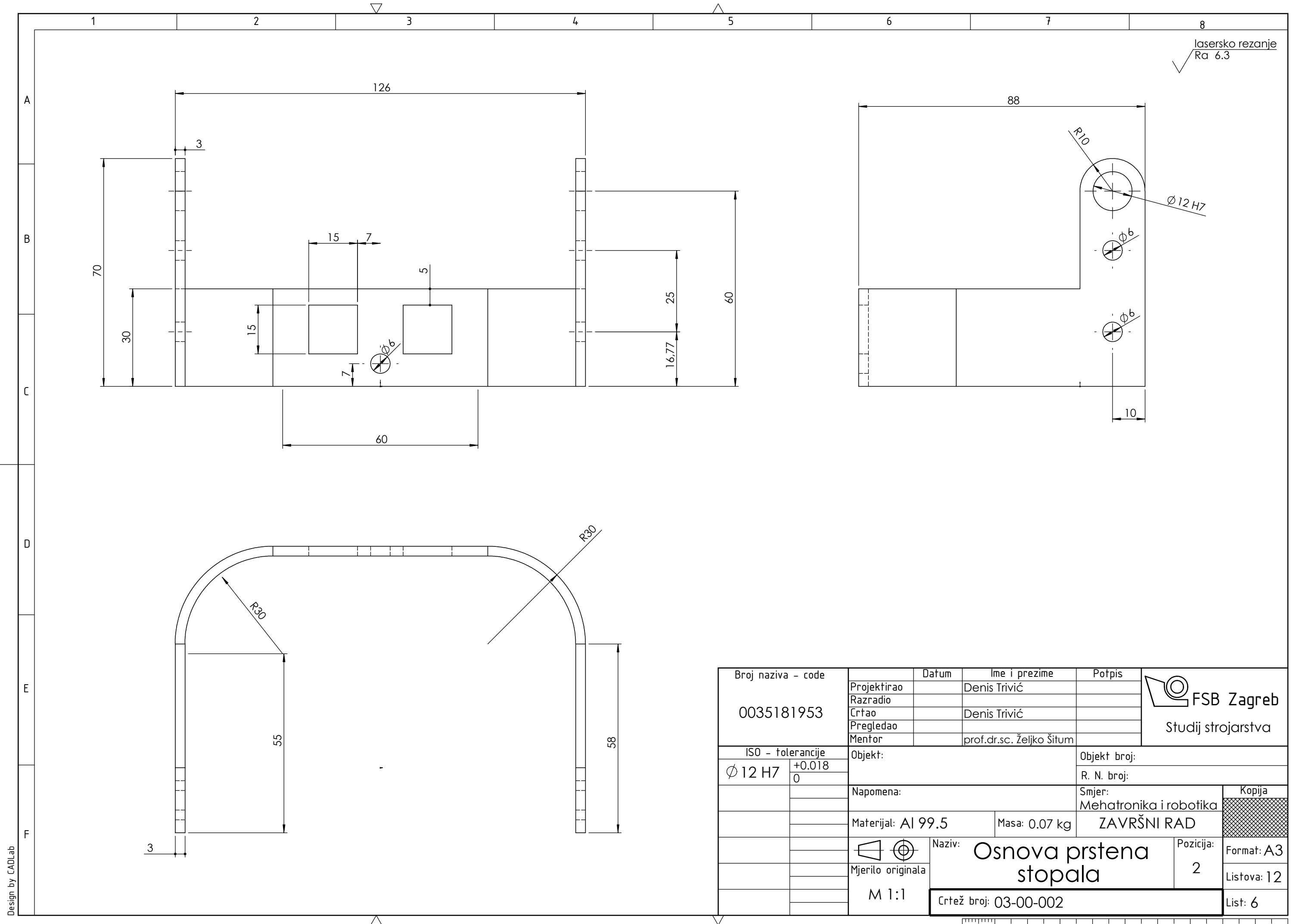
Poz.	Naziv dijela	Kom.	Crtež broj Norma	Materijal	Sirove dimenzije Proizvođač	Masa
Broj naziva - code		Datum	Ime i prezime		Potpis	
0035181953		Projektirao	Denis Trivić		FSB Zagreb	
		Razradio	Denis Trivić		Studij strojarstva	
		Crtao	prof.dr.sc. Željko Šitum			
		Pregledao				
		Mentor				
ISO - tolerancije		Objekt:		Objekt broj:		
Ø 12 H7/k6		+0.017		R. N. broj:		
		-0.012				
Ø 12 F6/k6		+0.026		Smjer: Mehatronika i robotika		
		+0.015		Kopija		
		Materijal:		Masa: 1.3 kg	ZAVRŠNI RAD	
		Mjerilo originala		Naziv: Pneumatski pogonjena ortozna za stopalo		Pozicija: Format: A2
		M 1:2		Crtež broj: 03-00-000		Listova: 12
						List: 1



Projektirao	Datum	Ime i prezime	Potpis	 FSB Zagreb Studij strojarstva
Razradio		Denis Trivić		
Crtao		Denis Trivić		
Pregledao				
Objekt:		Objekt broj:		
		R. N. broj:		
Napomena: Izraditi na 3D printeru		Smjer: Mehatronika i robotika		Kopija
Materijal: PLA		Masa: 0.5 kg		
Naziv: Stopalo ortoze		ZAVRŠNI RAD		
Mjerilo originala		Pozicija: 1		
M 1:2		Crtež broj: 03-00-001		Format: A3
				Listova: 12
				List: 2



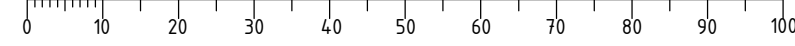
Design by CADLab



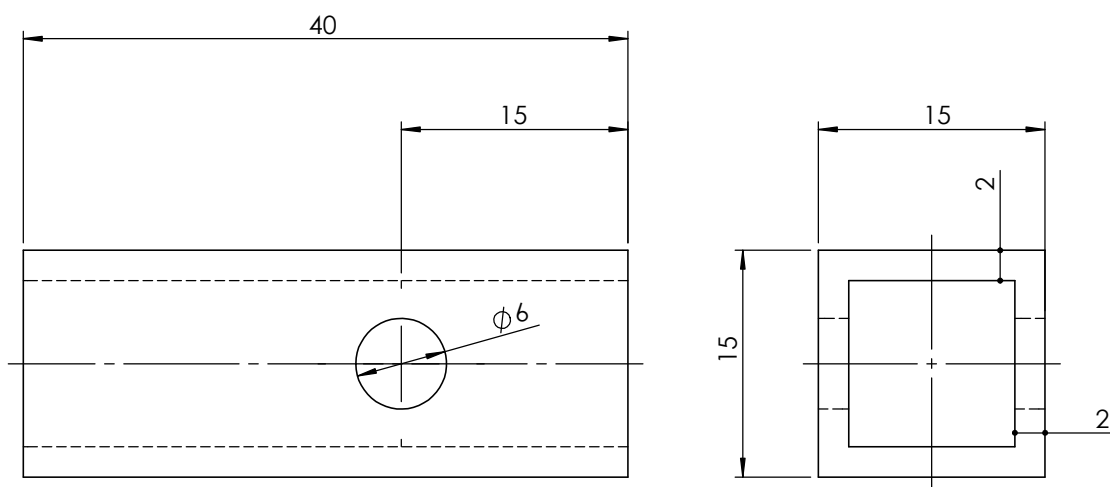
lasersko rezanje
Ra 6.3



Broj naziva - code	Datum	Ime i prezime	Potpis	
0035181953	Projektirao	Denis Trivić		
	Razradio			
	Crtao	Denis Trivić		
	Pregledao			
	Mentor	prof.dr.sc. Željko Šitum		
ISO - tolerancije	Objekt:	Objekt broj:		<div style="background-color: #cccccc; width: 20px; height: 20px; display: inline-block;"></div>
$\phi 12 H7$		R. N. broj:		
	Napomena:	Smjer:	Mehatronika i robotika	
	Materijal: Al 99.5	Masa: 0.07 kg	ZAVRŠNI RAD	
	Mjerilo originala	Naziv:	Osnova prstena stopala	Pozicija:
	M 1:1			2
		Crtež broj: 03-00-002		Format: A3
				Listova: 12
				List: 6

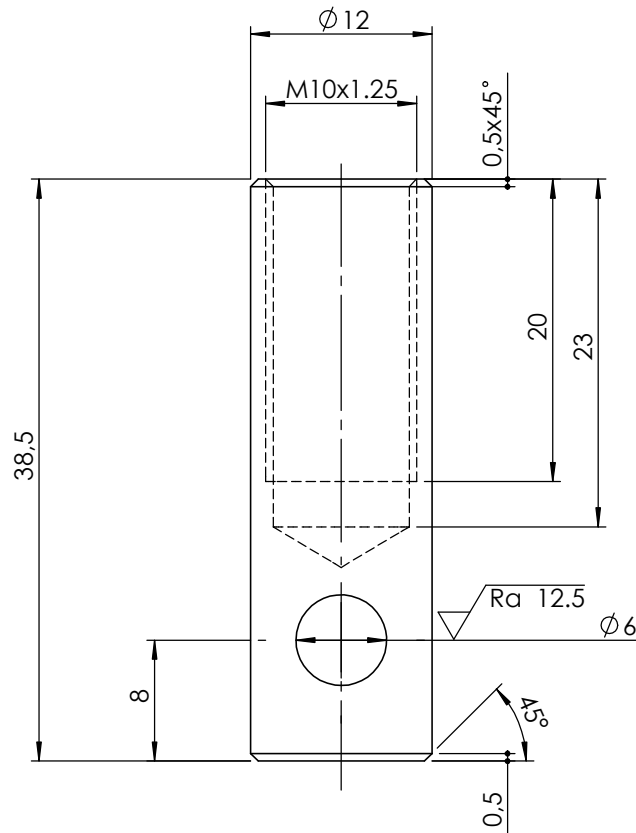


Design by CADLab

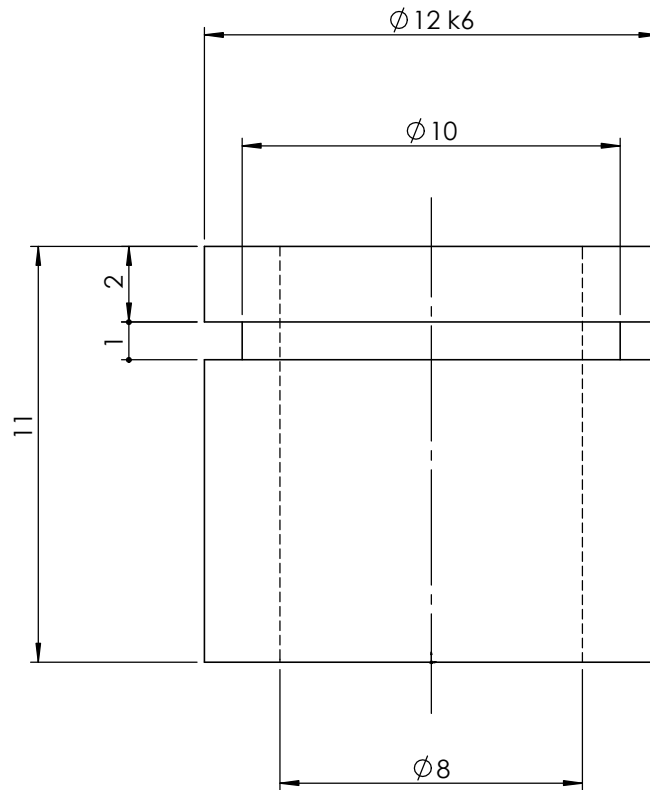


	Datum	Ime i prezime	Potpis	 FSB Zagreb Studij strojarstva
Projektirao		Denis Trivić		
Razradio				
Crtao		Denis Trivić		
Pregledao				
Mentor		prof.dr.sc. Željko Šitum		
Objekt:			Objekt broj:	
			R. N. broj:	
Napomena:			Smjer: Meatronika i robotika	Kopija
Materijal: Al Mg Si 0.5		Masa: 0.01 kg	ZAVRŠNI RAD	
	Naziv:		Pozicija:	Format: A4
Mjerilo originala	<h1>Noseći profil</h1>		3	Listova: 12
M 2:1				Crtež broj: 03-00-003

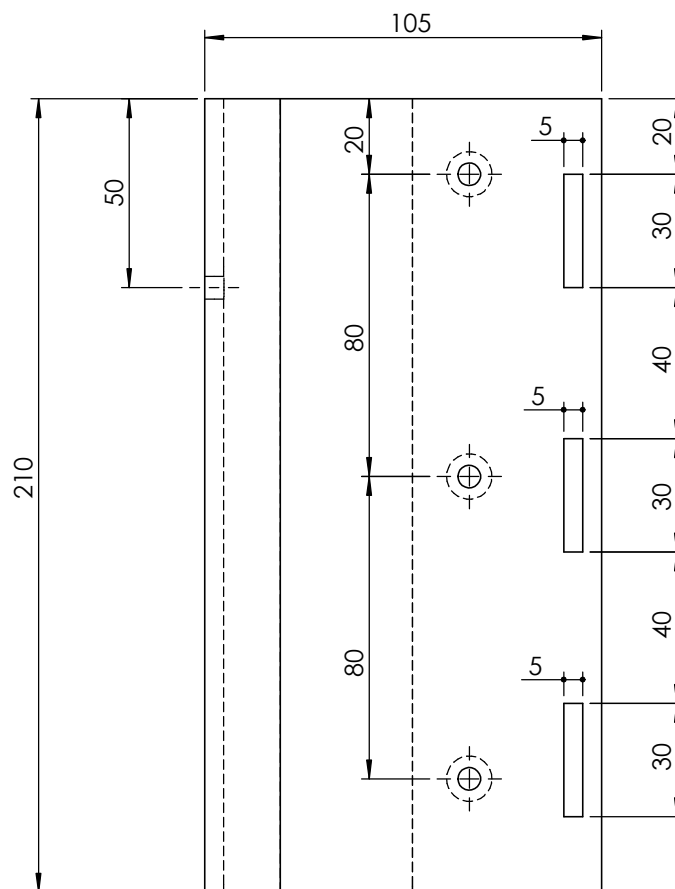
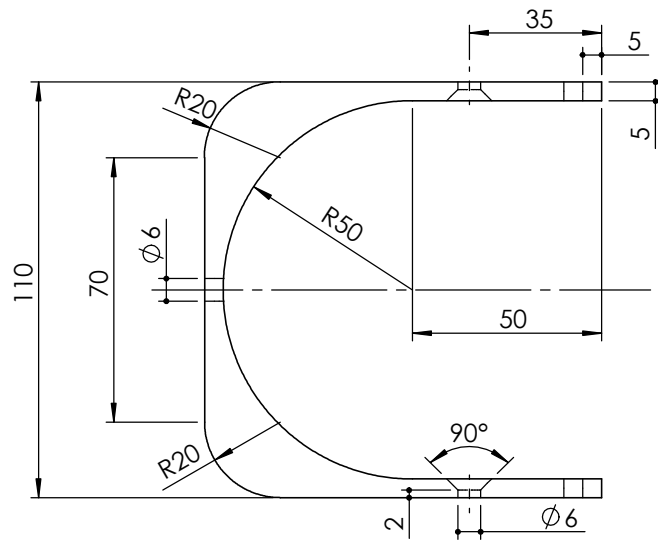
tokarenje
Ra 6.3 (Ra 12.5)



	Datum	Ime i prezime	Potpis	 FSB Zagreb Studij strojarstva
Projektirao		Denis Trivić		
Razradio				
Crtao		Denis Trivić		
Pregledao				
Mentor		prof.dr.sc. Željko Šitum		
Objekt:		Objekt broj:		
		R. N. broj:		
Napomena:		Smjer:		Kopija
		Meatronika i robotika		
Materijal: S235JR		Masa: 0.02 kg	ZAVRŠNI RAD	
	Naziv:		Pozicija:	Format: A4
Mjerilo originala	<h1>Držač mišića</h1>		5	Listova: 12
M 2:1				Crtež broj: 03-00-005

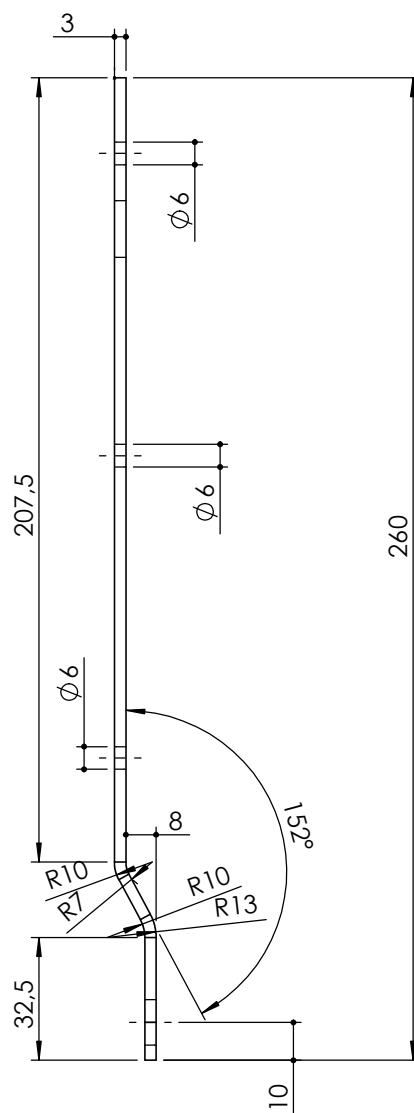
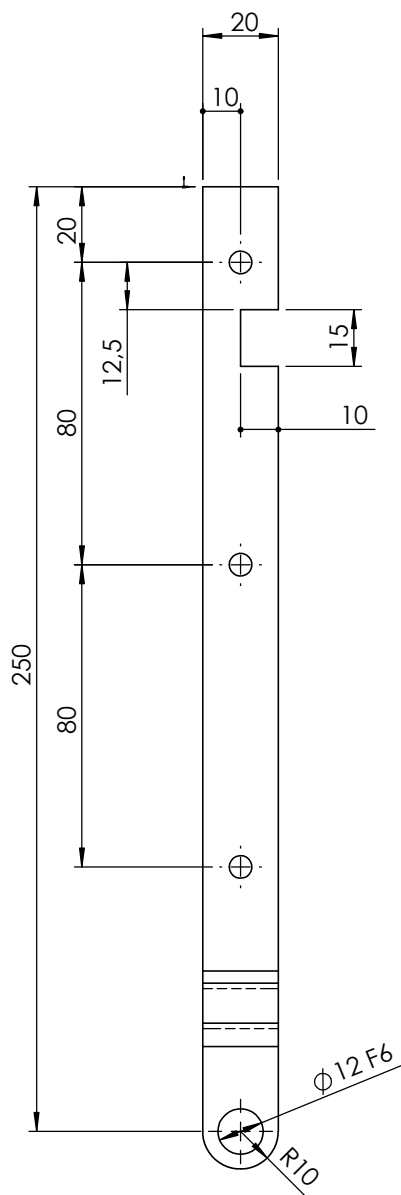


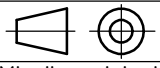
Broj naziva - code 0035181953	Projektirao	Datum	Ime i prezime	Potpis	 FSB Zagreb Studij strojarstva
	Razradio		Denis Trivić		
	Crtao		Denis Trivić		
	Pregledao				
	Mentor		prof.dr.sc. Željko Šitum		
ISO - tolerancije	Objekt:			Objekt broj:	
$\phi 12 k6$	$+0.012$ $+0.001$			R. N. broj:	
	Napomena:			Smjer:	Kopija
				Mehatronika i robotika	
	Materijal: Al Mg Si 0.5	Masa: 0.001kg	ZAVRŠNI RAD		
	 	Naziv:			Pozicija:
	Mjerilo originala	Zglob ortoze			6
	M 5:1	Crtež broj: 03-00-006			Format: A4
					Listova: 12
					List: 12



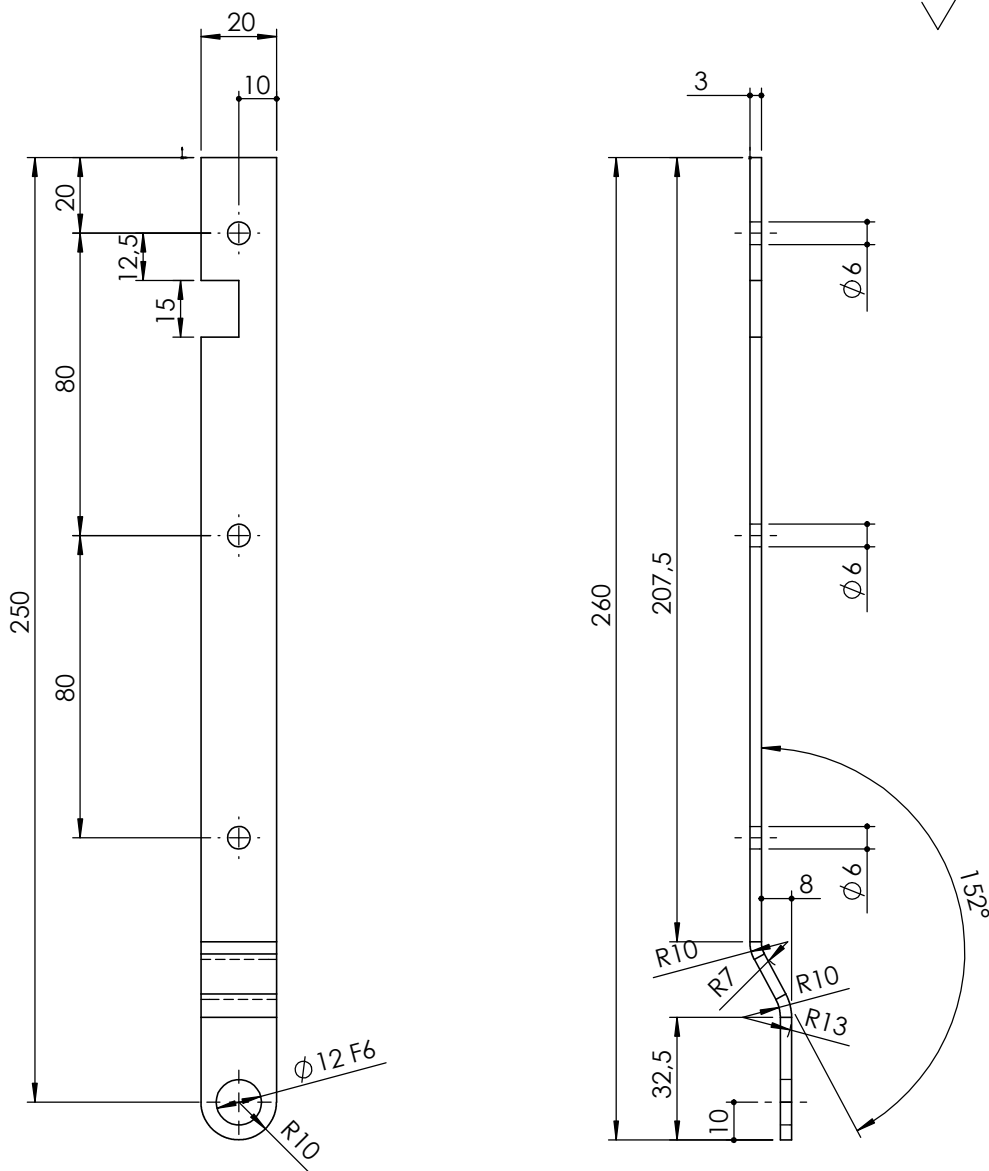
	Datum	Ime i prezime	Potpis	 FSB Zagreb Studij strojarstva			
Projektirao		Denis Trivić					
Razradio							
Crtao		Denis Trivić					
Pregledao							
Mentor		prof.dr.sc. Željko Šitum					
Objekt:			Objekt broj:				
			R. N. broj:				
Napomena: Izraditi na 3D printeru			Smjer: Mehatronika i robotika		Kopija		
Materijal: PLA		Masa: 0.5 kg	ZAVRŠNI RAD				
 Naziv:		<h1>Štitnik ortoze</h1>		Pozicija:			
Mjerilo originala				8		Format: A4	
M 1:2		Crtež broj: 03-00-008		Listova: 12			
				List: 3			

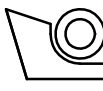
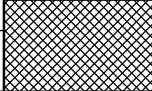

lasersko rezanje
Ra 6.3



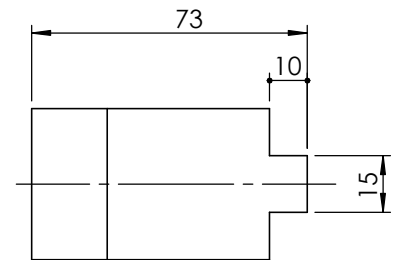
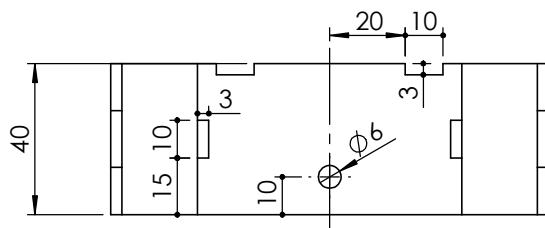
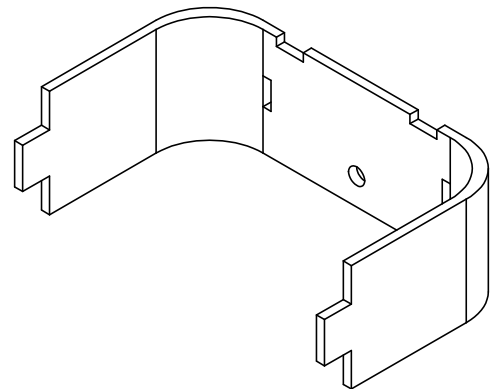
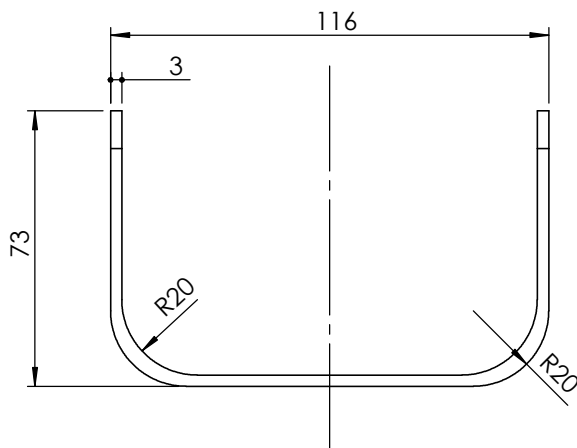
Broj naziva - code 0035181953	Projektirao	Datum	Ime i prezime	Potpis	 FSB Zagreb Studij strojarstva
	Razradio		Denis Trivić		
	Crtao		Denis Trivić		
	Pregledao				
	Mentor		prof.dr.sc. Željko Šitum		
ISO - tolerancije	Objekt:			Objekt broj:	
$\phi 12 F6$	+0.027 +0.016			R. N. broj:	
	Napomena:			Smjer:	
				Meatronika i robotika	
	Materijal: Al 99.5		Masa: 0.035 kg	ZAVRŠNI RAD	
	 Naziv: Desna bočna noseća konstrukcija		Pozicija:		Kopija
	Mjerilo originala		9		
	M 1:2		Crtež broj: 03-00-009		Format: A4
					Listova: 12
					List: 5

lasersko rezanje
Ra 6.3

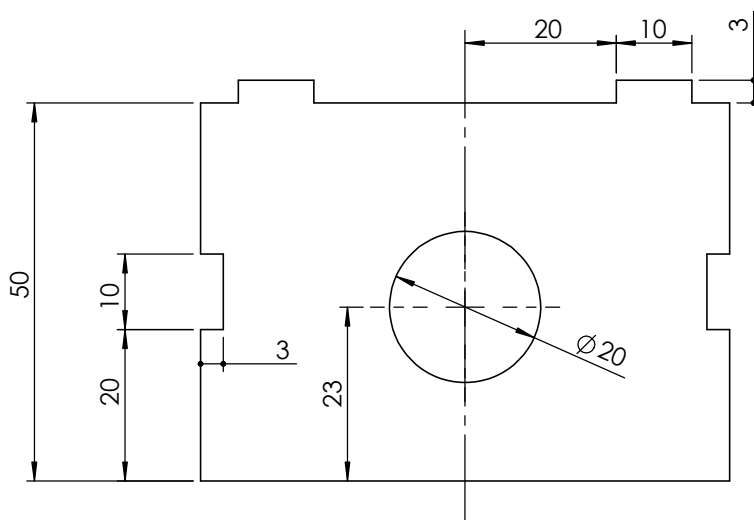
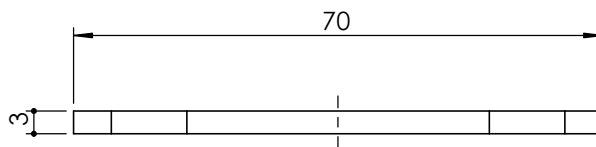


Broj naziva - code 0035181953	Projektirao	Datum	Ime i prezime	Potpis	 FSB Zagreb Studij strojarstva
	Razradio		Denis Trivić		
	Crtao		Denis Trivić		
	Pregledao				
	Mentor		prof.dr.sc. Željko Šitum		
ISO - tolerancije	Objekt:		Objekt broj:		
$\phi 12 F6$	+0.027		R. N. broj:		
	+0.016				
	Napomena:		Smjer:		Kopija
			Meatronika i robotika		
	Materijal: Al 99.5	Masa: 0.035 kg	ZAVRŠNI RAD		
	 	Naziv: Lijeva bočna noseća konstrukcija		Pozicija:	Format: A4
	Mjerilo originala			10	Listova: 12
	M 1:2	Crtež broj: 03-00-010			List: 4

lasersko rezanje
Ra 6.3

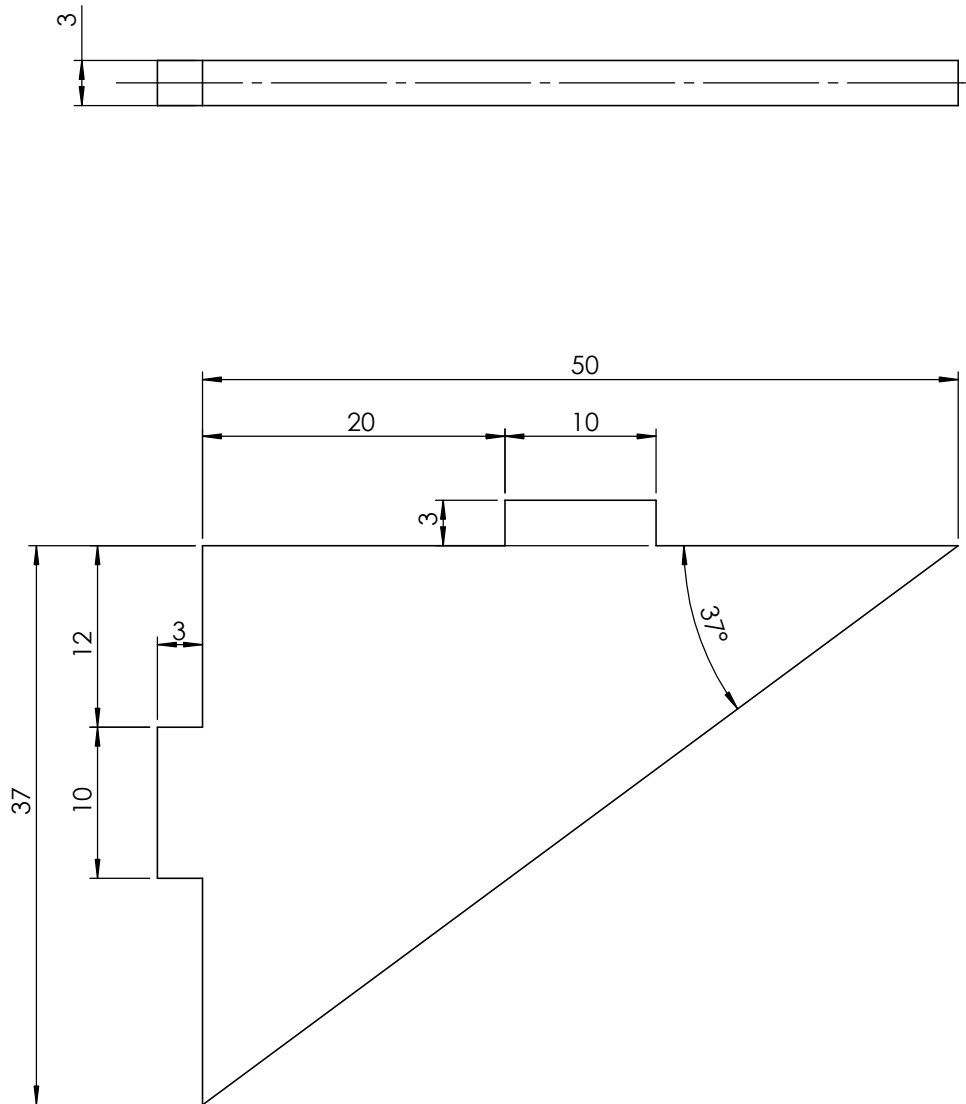


	Datum	Ime i prezime	Potpis	 FSB Zagreb Studij strojarstva
Projektirao		Denis Trivić		
Razradio				
Crtao		Denis Trivić		
Pregledao				
Mentor		prof.dr.sc. Željko Šitum		
Objekt:		Objekt broj:		
		R. N. broj:		
Napomena:			Smjer: Meatronika i robotika	Kopija
Materijal: Al 99.5		Masa:	ZAVRŠNI RAD	
	Naziv: Osnova prstena štitnika		Pozicija:	Format: A4
Mjerilo originala				Listova:
M 1:2	Crtež broj:			List:



	Datum	Ime i prezime	Potpis	 FSB Zagreb Studij strojarstva
Projektirao		Denis Trivić		
Razradio				
Crtao		Denis Trivić		
Pregledao				
Mentor		prof.dr.sc. Željko Šitum		
Objekt:		Objekt broj:		
		R. N. broj:		
Napomena:		Smjer: Meatronika i robotika		Kopija
Materijal: Al 99.5		Masa: 0.025 kg	ZAVRŠNI RAD	
 Mjerilo originala M 1:1	Naziv: Nosač mišića		Pozicija: 12	
Crtež broj: 03-00-012				Listova: 12
				List: 8

lasersko rezanje
Ra 6.3



	Datum	Ime i prezime	Potpis	 FSB Zagreb Studij strojarstva			
Projektirao		Denis Trivić					
Razradio							
Crtao		Denis Trivić					
Pregledao							
Mentor		prof.dr.sc. Željko Šitum					
Objekt:			Objekt broj:				
			R. N. broj:				
Napomena:			Smjer: Meatronika i robotika		Kopija		
Materijal: Al 99.5		Masa: 0.007 kg	ZAVRŠNI RAD				
 Naziv: Potpornik prstena štitnika		Pozicija:		Format: A4			
Mjerilo originala		13		Listova: 12			
M 2:1		Crtež broj: 03-00-013			List: 9		