

Konstruktivsko rješenje prijenosne skijaške vučnice

Sabljak, Tomislav

Undergraduate thesis / Završni rad

2016

Degree Grantor / Ustanova koja je dodijelila akademski / stručni stupanj: **University of Zagreb, Faculty of Mechanical Engineering and Naval Architecture / Sveučilište u Zagrebu, Fakultet strojarstva i brodogradnje**

Permanent link / Trajna poveznica: <https://um.nsk.hr/um:nbn:hr:235:533744>

Rights / Prava: [In copyright](#) / [Zaštićeno autorskim pravom.](#)

Download date / Datum preuzimanja: **2025-01-06**

Repository / Repozitorij:

[Repository of Faculty of Mechanical Engineering and Naval Architecture University of Zagreb](#)



SVEUČILIŠTE U ZAGREBU
FAKULTET STROJARSTVA I BRODOGRADNJE

ZAVRŠNI RAD

Tomislav Sabljak

Zagreb, 2016.

SVEUČILIŠTE U ZAGREBU
FAKULTET STROJARSTVA I BRODOGRADNJE

ZAVRŠNI RAD

Mentori:

Doc. dr. sc. Ivica Galić, dipl. ing.

Student:

Tomislav Sabljak

Zagreb, 2016.

Izjavljujem da sam ovaj rad izradio samostalno koristeći stečena znanja tijekom studija i navedenu literaturu.

Zahvaljujem se svom mentoru doc. dr. sc. Ivici Galiću na svojoj pomoći tijekom izrade ovog rada.

Tomislav Sabljak



SVEUČILIŠTE U ZAGREBU
FAKULTET STROJARSTVA I BRODOGRADNJE



Središnje povjerenstvo za završne i diplomske ispite
Povjerenstvo za završne ispite studija strojarstva za smjerove:
procesno-energetski, konstrukcijski, brodstrojarski i inženjersko modeliranje i računalne simulacije

Sveučilište u Zagrebu Fakultet strojarstva i brodogradnje	
Datum	Prilog
Klasa:	
Ur.broj:	

ZAVRŠNI ZADATAK

Student: **Tomislav Sabljak**

Mat. br.: 0035188431

Naslov rada na hrvatskom jeziku: **Konstrukcijsko rješenje prijenosne skijaške vučnice**

Naslov rada na engleskom jeziku: **Design solution of removable ski-lifting**

Opis zadatka:

Skijaške vučnice su uređaji namijenjeni povlačenju skijaša uz padinu. U većini slučajeva su izvedene kao nepokretni uređaji koji se sastoje od pogonskog dijela s motorom i kolotutom za pogon užeta, te povratne koloture. Kod većih udaljenosti postavljaju se i pomoćni nosači kolotura za transport užeta. Prijenosna skijaška vučnica služi za povlačenje skijaša na manjim udaljenostima i to na improviziranim spustovima. Sastoje se od motora s unutarnjim izgaranjem s pogonskom kolotutom i nosača koloture za povrat užeta. Pogonski i povratni dio na sebi posjeduju ušice na koje se veže uža za učvršćivanje koje je na drugom kraju pričvršćeno za klin koji se zabije u tlo.

Potrebno je izraditi konstrukcijsko rješenje prijenosne skijaške vučnice. Tijekom razmatranja rješenja potrebno je uzeti u obzir:

- skijaška vučnica treba biti u stanju povlačiti 15 odraslih ljudi,
- pretpostaviti masu odraslog čovjeka od 85 kg,
- udaljenost na kojoj vučnica treba povlačiti ljude je do 200 m,
- provjeru čvrstoće i ostale potrebne proračune izvršiti prema važećim normama.

Vrijednosti nužne za provedbu proračuna kao i odabir pojedinih komponenti usvojiti iz postojećih sličnih rješenja, iskustvenih vrijednosti te u dogovoru s mentorom.

Uz rad priložiti podatke odabranih komercijalnih proizvoda.
Kompletno konstrukcijsko rješenje razraditi do razine radioničkih crteža.
U radu navesti korištenu literaturu, norme kao i eventualnu pomoć.

Zadatak zadan:
25. studenog 2015.

Rok predaje rada:
1. rok: 25. veljače 2016.
2. rok (izvanredni): 20. lipnja 2016.
3. rok: 17. rujna 2016.

Predviđeni datumi obrane:
1. rok: 29.2., 02. i 03.03. 2016.
2. rok (izvanredni): 30. 06. 2016.
3. rok: 19., 20. i 21. 09. 2016.

Zadatak zadao:

Doc. dr. sc. Ivica Galić

Predsjednik Povjerenstva:

Prof. dr. sc. Igor Balen

SADRŽAJ

SADRŽAJ	I
POPIS SLIKA	III
POPIS TABLICA.....	IV
POPIS TEHNIČKE DOKUMENTACIJE	V
SAŽETAK.....	VI
1. UVOD.....	1
1.1. Povijesni razvoj skijaških žičara	1
1.2. Vrste žičara	1
1.3. Niskoužetne vučnice	2
2. Zakonska regulativa.....	4
3. Koncipiranje	5
3.1. Analiza tržišta	5
3.1.1. SunKid & Borer Lift	5
3.1.2. Tomos	8
3.1.3. Patenti.....	10
3.2. Određivanje potreba tržišta i korisnika	14
3.3. Tehnički upitnik i definicija cilja	15
3.4. Funkcijska dekompozicija.....	17
3.5. Morfološka matrica	18
4. Generiranje koncepata	19
4.1. Koncept 1	19
4.2. Koncept 2	20
4.3. Koncept 3	21
4.4. Odabir koncepta	22
5. Proračun i konstrukcijska razrada.....	23
5.1. Proračun potrebne vučne sile	23
5.2. Proračun i odabir užeta	25
5.3. Dimenzioniranje pogonske užnice	26
5.4. Odabir pogonskog motora.....	28
5.5. Proračun prijenosnog omjera redukcije	29
5.6. Provjera potrebne snage motora.....	31
5.7. Proračun remenskog prijenosa	33
5.8. Proračun lančanog prijenosa	37
5.9. Proračun potrebne sile prednatezanja užeta vučnice.....	42
5.10. Dimenzioniranje vratila V_1	45
5.11. Dimenzioniranje vratila V_2	55
5.12. Proračun ležaja povratne užnice	61
5.13. Proračun pera vratila $V1$	62
5.14. Proračun pera vratila $V2$	63
6. ZAKLJUČAK.....	64

LITERATURA.....	65
PRILOZI.....	66

POPIS SLIKA

Slika 1. Sunkid Comfort star vučnica.....	6
Slika 2. Sunkid Pino cord vučnica	7
Slika 3. Tomos SV 3.5 skijaška vučnica	9
Slika 4. Patent skijaške vučnice „Portable rope tow“	10
Slika 5. Pogonska jedinica patenta Romana Peseka	11
Slika 6. Patent skijaške vučnice Johna Littlehorna	12
Slika 7. Bokocrt i tlocrt skijaške vučnice Johna Littlehorna.....	13
Slika 8. Funkcijska dekompozicija uređaja.....	17
Slika 9. Koncept 1	19
Slika 10. Koncept 2	20
Slika 11. Koncept 3	21
Slika 12. Redukcija sila.....	24
Slika 13. Odabrano uže Liros Squarline- PES	25
Slika 14. Mehanizam užnica	27
Slika 15. Odabrani pogonski motor Honda GX 200	28
Slika 16. Reduktor pogonskog motora.....	29
Slika 17. Dijagram snage i momenta pogonskog motora.....	30
Slika 18. Usporedni dijagram raspoložive i potrebne snage motora.....	32
Slika 19. Klasični klinasti remen tipa AX.....	33
Slika 20. Preporuka za odabir vrste remena prema SKF-u	34
Slika 21. Tablica standardnih duljina klasičnog klinastog remena AX	35
Slika 22. Jednoredni valjkasti lanac	38
Slika 23. Pogonski lančanik SKF	39
Slika 24. Gonjeni lančanik SKF	40
Slika 25. Shema sustava užnica.....	43
Slika 26. Sile na vratilu V1	45
Slika 27. Prethodne dimenzije vratila V1.....	47
Slika 28. Dimenzije ležaja SKF NN 3005.....	49
Slika 29. Dimenzije ležaja SKF 2305 ETN9.....	50
Slika 30. Sile na vratilu V2	55
Slika 31. Prethodne dimenzije vratila V2.....	57
Slika 32. Dimenzije ležaja SKF 2306	58
Slika 33. Dimenzije ležaja SKF NN 3006.....	59
Slika 34. Dimenzija ležaja SKF 6205 ETN9.....	61

POPIS TABLICA

Tablica 1. Tehničke specifikacije – Comfort star	7
Tablica 2. Tehničke specifikacije- Pino Cord	8
Tablica 3. Tehničke specifikacije- Tomos SV 3.5	10
Tablica 4. Tehnički upitnik	15
Tablica 5. Definicija cilja za razvoj proizvoda	16
Tablica 6. Morfološka matrica uređaja	18
Tablica 7. Specifikacije motora.....	28
Tablica 8. Prikaz brzine užeta uslijed redukcije brzine vrtnje $i_{r_uk} = 20$	31
Tablica 9. Dimenzije pera vratila V1	62

POPIS TEHNIČKE DOKUMENTACIJE

BROJ CRTEŽA	Naziv iz sastavnice
SV-00-00	Prijenosna skijaška vučnica
SV-01-00	Vratilo 1
SV-02-00	Vratilo 2
SV-03-00	Kućište ležaja 2305
SV-04-00	Kućište ležaja 3005
SV-05-00	Kućište ležaja 2306
SV-06-00	Kućište ležaja 3006
SV-07-00	Sklop povratne užnice
SV-07-01	Glavina povratne užnice
SV-07-02	Čeona ploča povratne užnice
SV-08-00	Sklop pogonske užnice
SV-08-01	Glavčina pogonske užnice
SV-08-02	Čeona ploča pogonske užnice
SV-08-03	Gumena obloga
SV-09-00	Pogonski lančanik
SV-10-00	Pogonjeni lančanik
SV-11-00	Pogonska remenica
SV-12-00	Pogonjena remenica
SV-13-00	Cijevna konstrukcija
SV-13-01	Rebro
SV-13-02	Montažno rebro 1
SV-13-03	Montažno rebro 2
SV-13-04	Montažna ploča
SV-14-00	Usmjerivač užeta
SV-15-00	Distantni prsten
SV-16-00	Podnica
SV-17-00	Prihvatnik sidrenog užeta

SAŽETAK

U radu je obrađena tema „Prijenosna skijaška vučnica“. Tema je obrađena od ideje do tehničke dokumentacije konačnog konstrukcijskog rješenja zadanog problema.

U sklopu rada prvo je napravljen uvid u zakonsku regulativu, odnosno smjernice za konstrukcijski razvoj niskoužetne skijaške vučnice, nakon toga je uslijedilo koncipiranje proizvoda. Koncipiranjem je napravljena analiza tržišta čime su uočene potrebe tržišta i korisnika, te su uočene mogućnosti za poboljšanja postojećih uređaja i patenata. U fazi generiranja koncepata uzete su u obzir potrebe korisnika, zadatkom zadani parametri i moguća poboljšanja postojećih proizvoda. Definiran je konačni koncept za koji je provedena detaljna konstrukcijska razrada s odgovarajućim proračunima prema važećim normama. Rezultat konstrukcijske razrade je oblikovani 3D model s odgovarajućom tehničkom dokumentacijom u 3D CAD softveru (Solidworks).

Ključne riječi: skijaška vučnica, prijenosno, lančani prijenos, remenski prijenos, vratilo

1. UVOD

1.1. Povijesni razvoj skijaških žičara

Početak 20. stoljeća, popularizacijom skijanja u Europi, brojna mjesta u Alpama postaju skijaški centri. Do 1934. godine prvo i osnovno pravilo koje je svaki skijaš morao naučiti je to da uspon na brijeg traje 90%, a spust 10% vremena koje se provodi na snijegu. Za uspone na skijaške staze koristile su se skije sa tuljanovim kožama, koje su omogućavale lakše uspinjanje a dopuštale klizanje skije prema naprijed. To je tako bilo sve do 1934. godine kada se u švicarskom gradiću Davosu postavlja prva skijaška vučnica na svijetu. Izumio ju je i patentirao švicarski inženjer Ernest Constam. Bila je duga 240 metara, visinske razlike 60 metara, a pogonjena električnim motorom snage 18 kW. Već krajem prve skijaške sezone vučnica je prevezla 70 tisuća skijaša, čime se investicija smatrala potpunim uspjehom. Nedugo nakon toga, krajem 1934. godine puštena je u pogon i prva vučnica na američkom tlu. Wallace Bertram je u Vermontu izumio vučnicu koja je za povlačenje skijaška koristila motor automobila Ford Model T i uže dugo 300 metara. Upotreba ovakvog tipa vučnice bio je uvod u modernizaciju skijaški centara, uređaja za prijevoz osoba na skijaškim stazama, strojeva za uređivanje staza, današnjeg umjetnog zasniježivanja te svih drugih usluga koje nude skijaški centri diljem svijeta. Današnji veliki skijaški centri imaju moderne i brze vučnice, žičare ili tzv. sjedežnice, te gondole koje istovremeno mogu prevesti i do 50 osoba te svladati jako velike visinske razlike u kratko vrijeme, čime nude veliki komfor i visoku razinu usluge koju posjetitelji žele za uloženi novac.

1.2. Vrste žičara

Zakonom o žičarama za prijevoz osoba, te Pravilnikom o minimalnim uvjetima za sigurnost rada postojećih žičara, vučnica i uspinjača za prijevoz osoba, koje je propisao Hrvatski sabor, uređeni su bitni zahtjevi za projektiranje, proizvodnju, konstrukciju i rad žičara za prijevoz osoba, uvjeti za sigurnost rada žičare i sigurnost osoba koje koriste žičare.

Žičara jest postrojenje sastavljeno od više komponenti, konstruiranih, proizvedenih, montiranih i sastavljenih u uporabu s ciljem sigurnog prijevoza putnika. Žičare se koriste za

prijevoz osoba u vozilima ili s vučnim uređajima, pri čemu se vožnja i/ili vuča ostvaruje pomoću užadi postavljene duž trase. Žičare se dijele prema tehnološkim i tehničkim značajkama.

Žičare s obzirom na tehnološke značajke dijele se na:

1. uspinjače
2. viseće žičare:
 - a) žičare s kružnim tokom kod kojih su vozila tijekom rada rasklopivo pričvršćena na uže,
 - b) žičare s kružnim tokom kod kojih su vozila tijekom rada stalno pričvršćena na uže,
3. vučnice:
 - a) fiksne vučnice koje su trajno postavljene na nekoj lokaciji (visokoužetne),
 - b) privremeno postavljene vučnice s nisko vođenim užetom (niskoužetne)

1.3. Niskoužetne vučnice

Niskoužetna vučnica je žičara koje vuče osobe na skijama ili drugoj odgovarajućoj opremi koristeći vučne uređaje po vučnoj trasi, a čije se vučno uže nalazi ispod glave skijaša.

Niskoužetnu vučnicu čine:

- 1) trasa vučnice
- 2) nosive konstrukcije na trasi:
 - pogonska i povratna postaja
 - vučnici;
- 3) vučno i sidreno uže;
- 4) pogonska i povratna užnica;
- 5) pogonski uređaj.

Trasa vučnice je uređena, uglavnom zatravljena, u poprečnom smjeru vodoravna i najmanje 1,5 m široka pripremljena površina kojom se osobe, bez obzira nose li skije ili su opremljeni prikladnom opremom vuku duž iste pomoću vučnika, kojeg vuče uže. Linija vučnice je prostor između tla i vučne užadi po visini i između rubova potrebnog svijetlog profila po širini. Vučnik je mehanizam koji se sastoji od hvataljke i komponente konstruirane za vuču osobe trasom vučnice, pričvršćen za vučno uže. Kod niskoužetnih skijaških vučnica vučnik

može biti fiksni i odvojivi. Pogonska postaja vučnice je cjelina koja u pravilu sadrži postrojenje s tehničkom opremom smještenom u donjem dijelu trase vučnice na kojoj se:

- pogonskim motorom preko pogonske užnice ostvaruje stalno jednosmjerno gibanje vučnog užeta
- obavlja automatski polazak osoba, bez obzira nose li skije ili su opremljeni nekom drugom prikladnom opremom

Povratna i pogonska užnica su rotacijski oslonci, koji su kod niskoužetnih vučnica postavljeni vodoravno ili koso na krajevima vučnice, sa žlijebom, oko kojih se ostvaruje prijenos pogona i promjena smjera gibanja vučnog užeta.

Niskoužetne vučnice prema veličini mogu biti:

- 1) vučnice kojima je trasa duga do 300 m i pogonska snaga iznosi ≤ 11 kW;
- 2) vučnice kojima je trasa dulja od 300 m i pogonska snaga > 11 kW.

Niskoužetne vučnice prema vrsti vučnika mogu biti:

- 1) vučnice s vučnikom s odvojom hvataljkom
- 2) vučnice s vučnikom s neodvojom hvataljkom

Tema ovog završnog rada je prijenosna (niskoužetna) skijaška vučnica čiji su ciljani korisnici skijaški klubovi u svrhu edukacije mladih skijaša te manja obiteljska skijališta u hrvatskoj, ali i diljem svijeta gdje su povoljni uvjeti za zimske sportove. U sklopu pisanja ovog rada, prvo će biti dan uvid u zakonsku regulativu i pravilnik o minimalnim uvjetima za sigurnost rada postojećih žičara, vučnica i uspinjača za prijevoz osoba. Zatim će se napraviti kvalitetna analiza tržišta te postojećih proizvoda i njihovog osnovnog principa rad. Definirati će se zahtjevi i potrebe kupaca te na temelju toga generirati koncepti pomoću funkcijske dekompozicije uređaja i morfološke matrice. Definiranjem težinskih faktora i ocjenjivanja koncepata odabrat će se konačni koncept koji će biti nit vodilja prilikom konstrukcijske razrade i pisanja proračuna. Prilikom razmatranja rješenja i konstrukcijske razrade stavit će se naglasak na što manju masu i cijenu uređaja, a što veću efikasnost, jednostavnost korištenja i brzinu montaže na trasu vučnice. Ova bi skijaška vučnica također trebala biti u stanju povlačiti 15 odraslih osoba, pretpostavljene mase od 85 kg. Udaljenost na kojoj vučnica treba povlačiti ljude je do 200 m, a provjera čvrstoće i ostali potrebni proračuni izvršit će se prema važećim normama i zakonskoj regulativi.

2. Zakonska regulativa

Ministarstvo pomorstva, prometa i infrastrukture je u sklopu „Zakona o žičarama za prijevoz osoba“ (Narodne novine, broj 79/07, 75/09, 61/11 i 22/14) donijelo „Pravilnik o minimalnim uvjetima za sigurnost rada postojećih žičara, vučnica i uspinjača za prijevoz osoba“ s odgovarajućim člancima koji se odnose na niskoužetne skijaške vučnice. Ovim zakonom i pravilnikom utvrđuju se zahtjevi za projektiranje, proizvodnju, konstrukciju, građenje i rad žičara za prijevoz osoba, uvjeti za sigurnost rada žičara i sigurnost osoba koje koriste žičare. Ovim se zakonom u pravnik poredak Republike Hrvatske prenosi i Direktiva 2000/9/EZ Europskog parlamenta i Vijeća od 20. ožujka 2000. o žičarama za prijevoz osoba (SL L br. 106, 3.5.2000.).

Članci pravilnika koji se odnose na niskoužetne skijaške vučnice nalaze se unutar poglavlja IV. u rasponu od članka 185. do 239. U prilogu se nalazi tekst sa izdvojenim člancima spomenutog pravilnika.

3. Koncipiranje

Koncipiranje je faza razvoja proizvoda koja obuhvaća: prepoznavanje potreba kupaca, analize sličnih proizvoda, definiranje konačne specifikacije proizvoda, testiranja koncepata, izrade ekonomske analize i izrade plana razvojnih aktivnosti. U ovom poglavlju bit će odrađene prve dvije točke faze koncipiranja.

3.1. Analiza tržišta

3.1.1. *SunKid & Borer Lift*

Multinacionalna kompanija, sa sjedištem u Austriji, osnovana 1996. godine u suradnji vodećih proizvođača dizala i skijaških škola. Cjelokupni Sunkid lift asortiman proizvoda razvijen je u suradnji dvije partnerske tvrtke Bruckschlogl GmbH i Borer Lift AG koji imaju 50-godišnje iskustvo u gradnji liftova i žičara. Njihova ideja je bila da se zajedno suoče sa izazovom i olakšaju najmlađim skijašima one prve, najteže korake u procesu učenja skijanja. Prvi proizvod koji su napravili je gumena pokretna traka ili konvejer pod nazivom „Sunkid Conveyor Belt“, kojim su uveli revoluciju u škole skijanja te tako maksimalno povećali sigurnost korisnika i jednostavnost korištenja. Do sada su isporučili i instalirali više od 2500 konvejera, te više od 4000 malih skijaških vučnica po cijelome svijetu. Na svjetskom tržištu imaju odličnu reputaciju kao sveobuhvatni ponuđač inovativnih logističkih rješenja skijaških vučnica do 400 metara duljine. U suradnji sa još 45 sestrinskih firmi njihov portfelj se sastoji od proizvodnje nekoliko vrsta skijaških vučnica, konvejera, cjelokupnih tematskih zabavnih parkova, podloga za dvoransko skijanje, te mnogih drugih proizvoda koji se mogu naći u zabavnim parkovima. Trenutno zapošljavaju 27 osoba u razvoju, proizvodnji, montaži i servisu svojih proizvoda. U ponudi skijaških vučnice imaju četiri različite vučnice Mega Star, Comfort star, Swiss Cord i Pino Cord. U nastavku su predstavljene dvije vučnice koje spadaju u niskoužetne skijaške vučnice sa mogućnošću premještanja. Razlikuju se u jačinama pogonskih motora, maksimalnim duljinama vučnih trasa i dimenzijama.

Comfort Star



Slika 1. Sunkid Comfort star vučnica

Ovo je niskoužetna skijaška vučnica za skijaške staze do maksimalne duljine od 350 m i nagibom od 40%. Prilagođena je osim skijašima i „snowborderima“ zbog okretnog „tanjurića“ na koji ima ulogu vučnika te tako olakšava vučenje. Prilagodljiva je svim uzrastima djece i odraslih. Posjeduje mehanizam kojim se može prilagoditi visina vučnice prema visini snijega. Sastoji se od dvije postaje, donje pogonske i gornje povratne od kojih svaka teži od 600-800 kg. Ovo su skijaške vučnice koje se na stazu montiraju jednom godišnje i nije ih moguće svakodnevno ručno prenositi s jedne staze na drugu. Ovisno o nagibu i duljine trase te jačini motora maksimalni kapacitet iznosi 720 ljudi na sat. Postoji mogućnost narudžbe električnih motora različitih jačina, od 4 do 15 kW (5,5 KS do 20 KS) također ovisno o duljini i nagibu trase. Najveća brzina je 2 m/s , ali posjeduje i frekvencijski pretvarač kojim se može fino regulirati brzina. Čelične konstrukcija kao i čelično užu debljine 9 mm su cinčane kako bi bile što dugotrajnije i otpornije na koroziju. Cijena jedne ovakve vučnice kreće se oko 35 tisuća eura.

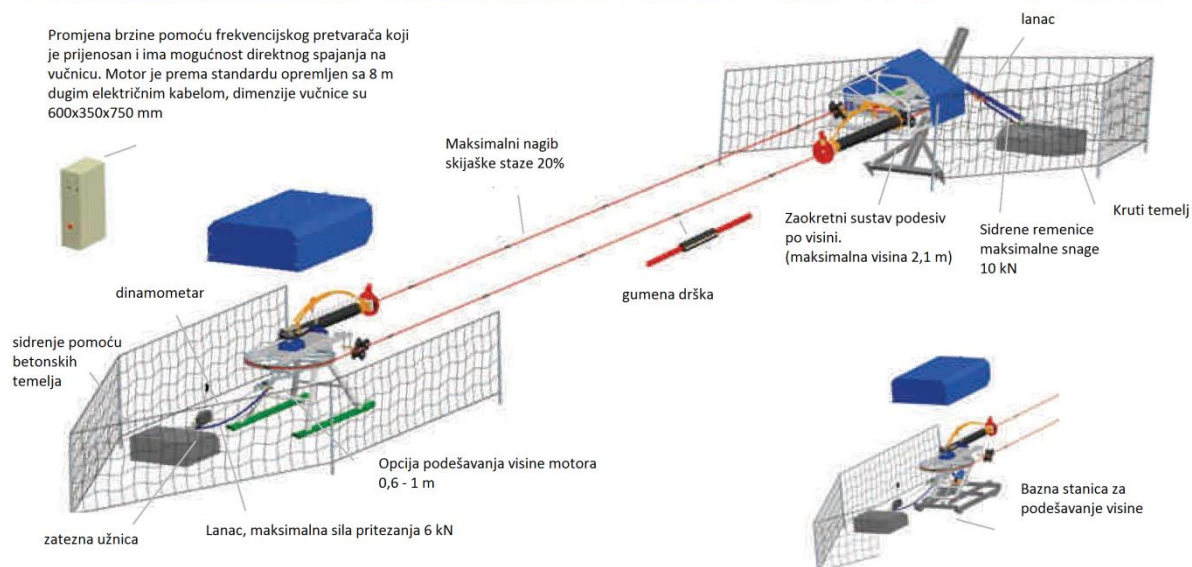
Tehničke specifikacije vučnice	
MODEL	Comfort star
PROIZVOĐAČ	SunKid & Borer Lift AG
POGON	električni motor; 4 do 15 kW (5,5 do 20 KS), ovisno o duljini i nagibu trase
KAPACITET	maksimalno 720 osoba/h
DULJINA TRASE	maksimalni nagib terena 40% i duljina trase od 350 m
DIMENZIJE	3000x1500 mm
MASA	cca. 1600 kg
BRZINA VUČENJA	do 2 m/s (mogućnost finog podešavanja)
UŽE	cinčano čelično uže debljine 9 mm
KONSTRUKCIJA	cinčani čelik
VUČNICI	okretni tanjurići

Tablica 1. Tehničke specifikacije – Comfort star

Pino Cord



Promjena brzine pomoću frekvencijskog pretvarača koji je prijenosan i ima mogućnost direktnog spajanja na vučnicu. Motor je prema standardu opremljen sa 8 m dugim električnim kabelom, dimenzije vučnice su 600x350x750 mm



Slika 2. Sunkid Pino cord vučnica

Niskoužetna skijaška vučnica sa poliamidnim užetom debljine 16 mm i kapacitetom od 720 skijaša na sat. Namijenjena je skijaškim stazama duljine do 125 metara i nagiba od maksimalno 20%, uz preporuku da maksimalni nagib za početnike bude 15%. Pogoni ju električni motor snage 3 kW (5 KS) , koji ostvaruje maksimalnu brzinu vučenja od 2 m/s uz mogućnost kontrole pomoću frekvencijskog pretvarača. Gornja okretna i donja pogonska stanica imaju mogućnost brzog sklapanja i premještanja, ali uz pomoć dodatne mehanizacije u vidu dizalice ili tzv. ratraka koje u praksi koriste skijaški centri. Konstrukcija je napravljena od aluminijska kako bi se maksimalno reducirala masa, ali bez obzira na to ukupna masa uređaja je 300 kg, dok najveća masa pojedinačnog dijela je 180 kg. Kod montaže vučnice potrebno je imati pripremljeno betonsko sidro ili kuke koje se zabiju u tlo, kako bi se moglo prenapregnuti uže i cijeli sustav održati stabilnim. Visina užnica pa tako i užeta može se regulirati ručno ili uz pomoć električnog motora. Cijena ove vučnice kreće se oko 20 tisuća eura.

Tehničke specifikacije vučnice	
MODEL	Pino Cord
PROIZVOĐAČ	SunKid & Borer Lift AG
POGON	električni motor; 3 kW (4 KS),
KAPACITET	maksimalno 720 osoba /h
DULJINA TRASE	maksimalni nagib terena 20% i duljina trase od 125 m
DIMENZIJE	cca. 1800x1100 mm
MASA	cca. 300 kg
BRZINA VUČENJA	do 2 m/s (mogućnost finog podešavanja)
UŽE	ATLAS poliamidno uže promjera 16 mm
KONSTRUKCIJA	aluminijska
VUČNICI	gumene hvataljke

Tablica 2. Tehničke specifikacije- Pino Cord

3.1.2. Tomos

Koper Tomos je tvrtka koja uspješno posluje više od 60 godina sa sjedištem u slovenskom gradu Kopru. Od početka rada tvrtka je uložila u razvoj i tehničke inovacije. Između 1998. i 2015. Tomos je postao sastavni dio grupacije Hidria. Brand se počeo stvarati odmah nakon osnivanja kompanije 1954. godine, kada Tomos na tržište stavlja njihov prvi motocikl. Desetljeća kvalitete, razvoja, uspjeha, iza kojeg stoji tehnički obrazovano osoblje je Tomos dovelo do današnje situacije. Danas je brand poznat po cijelom svijetu, a ključna tržišta na kojima su prisutni je Nizozemska, zemlje Beneluksa, Slovenija, Hrvatska, Srbija i

Makedonija. Danas proizvode nekoliko 8 modela mopeda, nekoliko modela benzinskih i električnih skutera te dostavnih mopeda.

Tomos SV 3.5



Slika 3. Tomos SV 3.5 skijaška vučnica

Prijenosna niskoužetna skijaška vučnica Tomos SV 3.5 prvi put je napravljena u Kopru 1979. godine. Ovim uređajem željeli su ponuditi tržištu skijašku vučnicu koja ima male dimenzije i masu, jednostavnost, praktičnost, pouzdanost i sigurnost za korisnike. Sa svojom masom od samo 28 kg moguće ju je ručno prenositi i prevoziti u automobilu. Pogoni ju dvotaktni benzinski motor zapremnine 59,6 kubičnih centimetara i snage 3,5 kW pri 5800 okretaja u minuti. Maksimalna vučna duljina trase može biti 200 m , ali preporuka je 100 m. Pri duljini od 100 m , kapacitet vučnice pri nagibu trase od 30% je 200 osoba/sat, dok pri nagibu trase vučnice od 40% kapacitet je 130 osoba/sat. Maksimalni nagib trase za vuču jedne osobe je 60% . Radna brzina vuče skijaša je 7 km/h ili cca. 2 m/s. Potrošnja goriva je 1,4 l/h što ju čini jako štedljivom. Dodatne prednosti ove skijaške vučnice su što posjeduje automatski mehanizam za dodavanje gasa, jednostavna i brza montaža koja traje ne više od 15 minuta, onemogućeno preopterećenje motora i potpuna sigurnost korisnika.

Tehničke specifikacije vučnice	
MODEL	Tomos SV 3.5
PROIZVOĐAČ	Tomos Koper
POGON	dvotaktni benzinski motor; 59,6 ccm snage 3,5 kW pri 5800 o/min; potrošnja 1,4 l/h ,
KAPACITET	maksimalno 200 osoba /h pri 30% nagiba trase vučnice
DULJINA TRASE	maksimalni nagib terena 60% i duljina trase od 200 m
DIMENZIJE	cca. 1800x1100 mm
MASA	cca. 28 kg
BRZINA VUČENJA	do 2 m/s
UŽE	poliamidno uže promjera 16 mm
KONSTRUKCIJA	aluminij, čelik
VUČNICI	aluminijски, korištenje po izboru

Tablica 3. Tehničke specifikacije- Tomos SV 3.5

3.1.3. Patenti

1) Portable rope tow („Prijenosna skijaška vučnica“)

Broj objavljivanja	US4920892 A
Vrsta publikacije	Odobrenje
Broj prijave patenta	US 07/268,309
Datum objavljivanja	1. svibanj 1990
Datum podnošenja	7. studenog 1988
Datum prvenstva	7. studenog 1988
Izumitelj	Roman Pesek



Slika 4. Patent skijaške vučnice „Portable rope tow“



Slika 5. Pogonska jedinica patenta Romana Peseka

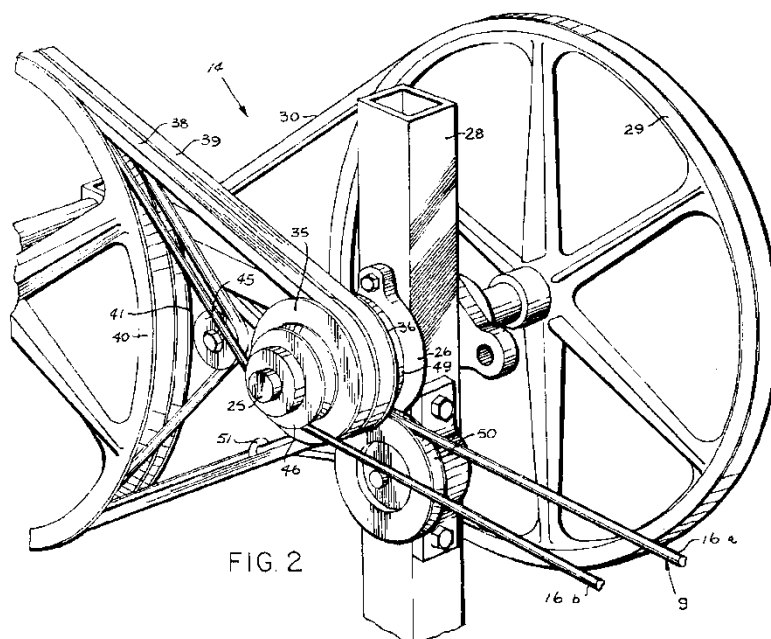
Opis:

Pogonska jedinica skijaške vučnice sastoji se od metalnog okvira sa motorom (22) te pet remenica. Izlazno vratilo motora pogoni pogonsku užnicu (28) koja pomoću cirkularnog kanala prihvaća i uspostavlja trenje sa pred napregnutim beskonačnim užetom (14). Dodatne užnice usmjeravaju i vode uže prema metalnom okviru vučnice, oko pogonske užnice i dalje prema van. Užnice za usmjeravanje su užnica (34) na samom rubu vučnice koja usmjerava uže (14), zatim užnica (42) na suprotnom kraju vučnice i par dodatnih skretnih užnica (50,52) kojima se osigurava da uže nasjeda na pogonsku užnicu i u maksimalnom mogućem obimu užnice ima kontakt sa užetom. Na taj način se ostvaruje sila trenja koja je dovoljna za ostvarivanje vučne sile prilikom povlačenja skijaša.

Još jedna značajka ovog izuma je to da uže iza skijaša kojeg vučnica vuče nije napeto. Ovakav mehanizam ostvaruje lakše držanje za uže, tj. vučnik i čini vučnicu prikladnijom za korisnike kao što su djeca i početnici. Skijaška vučnica brzinu vrtnje izlaznog vratila reducira pomoću reduktora (24) kako bi se ostvario veći moment na pogonskoj remenici, ali i kako bi se smanjila brzina. Najbitnija karakteristika ovog mehanizma je to da se trenje između užeta i pogonske užnice povećava sa većim opterećenjem, koje otklanja mogućnost proklizavanja između pogonske užnice i užeta. Vučnica je još opremljena klinom koji služi za njeno fiksiranje te sigurnosnim mehanizmima (90) koji imaju mogućnost brzog i jednostavnog gašenja motora ukoliko dođe do nezgode.

2) Portable ski lift drive mechanism („Pogonski mehanizam prijenosne skijaške vučnice“)

Broj objavljivanja	US 37791717 A
Vrsta publikacije	Odobrenje
Broj prijave patenta	US 220,263
Datum objavljivanja	18. prosinac 1973
Datum podnošenja	24. siječanj 1972
Datum prvenstva	24. siječanj 1972
Izumitelj	John Littlehorn



Slika 6. Patent skijaške vučnice Johna Littlehorna



Slika 7. Bokocrt i tlocrt skijaške vučnice Johna Littlehorna

Opis:

Prijenosna skijaška vučnica sastoji se od prijenosnog pogonskog mehanizma koji se nalazi na jednom kraju staze i sklopa povratne užnice na drugom kraju, između kojih se proteže neprekidno užje, čija je svrha povlačenje skijaša uz brdo. Pogonski benzinski motor pokreće užje i učinkovito uz brdo vuče skijaša koji se drži za užje dok je vučnica u pogonu. Na glavnom pogonskom vratilu učvršćene su dvije pogonske užnice, dok su paralelno na gonjenom vratilu smještene još dvije užnice. Pogonske i gonjene užnice povezane su s dva remena, dok je mala povratna užnica smještena između pogonskih i gonjenih užnica. Užje ulazi u mehanizam te redom prelazi preko gonjenih užnica i jedne povratne, a zatim izlazi iz pogonskog mehanizma preko skretnih užnica. Užje je čvrsto stisnuto između žlijebovima gonjenih užnica i remena kako bi se ostvarilo što veće trenje. S takvim principom užje je čvrsto zahvaćeno i pogonjeno snagom pogonskog motora bez proklizavanja i štetnog djelovanja na užje. Postoji mogućnost dodavanja užnica kako bi se povećala tarna površina te tako i postigla veća vlačna sila vučnice.

3.2. Određivanje potreba tržišta i korisnika

Važan postupak u fazi koncipiranja je prikupljanje potreba korisnika i tržišta. Proizvod koji će zadovoljavati većinu potrebnih zahtjeva i želja je onaj koji će ostvariti najveći uspjeh na tržištu, a upravo to je cilj svakog razvoja proizvoda. Današnje tržište nudi nekoliko različitih niskoužetnih skijaških vučnica. Takvi uređaji služe prvenstveno za obuku skijaša početnika na manjim skijaškim stazama ili obiteljskim imanjima, ali i za rekreativno skijanje iskusnijih skijaša gdje nema velikih žičara. Tržišni modeli se najviše razlikuju u vrsti pogona, brzini rada, maksimalnoj duljini trase vučnice, kapacitetu vuče skijaša, vučnicima, korištenim materijalima izrade i gabaritnim dimenzijama.

U razgovoru sa iskusnim skijašima, demonstratorima skijanja i trenerima skijaškog kluba Ogulin i skijaškog kluba Bjelolasica definirani su slijedeći zahtjevi:

- što veća mobilnost uređaja
- što kraće vrijeme montaže vučnice
- što manja masa i dimenzije
- što veća sigurnost za korisnike
- što jednostavnije održavanje
- što manja potrošnja pogonskog goriva
- mogućnost prevoženja vučnice motornim sanjkama
- što tiši rad
- konstantna brzina vuče neovisno o broju skijaša
- kompaktan i funkcionalan vučnik

3.3. Tehnički upitnik i definicija cilja

Za razvoj konkretnog proizvoda potrebno je izraditi tehnički upitnik i definirati ciljeve. Tehničkim upitnikom stvaraju se granice kojima se usmjerava razvoj te se na taj način sprječava mogućnost prevelikog broja rješenja koja nisu korisna a uz to detaljnije provjerava razumijevanje samog problema koji treba riješiti. Definicija cilj s druge strane govori je li takav proizvod zaista potreban, odnosno da li postoje korisnici koji će ga koristiti, te se na taj način procjenjuje rizik.

TEHNIČKI UPITNIK ZA DEFINIRANJE CILJA RAZVOJA PROIZVODA
<p>1. Što je stvarni problem koji treba riješiti? Transport, tj. vučenje skijaša duž trase skijaške vučnice</p>
<p>2. Koja implicitna očekivanja i želje je potrebno uključiti u razvoj? Jednostavnost korištenja uz što veću efikasnost, mala masa i dimenzije</p>
<p>3. Da li su pretpostavljene potrebe korisnika, funkcionalni zahtjevi i ograničenja zaista realni? Da, korisnici su predložili nekoliko korisnih i realnih nedostataka koji bi unaprijedili proizvod u odnosu na tržišnu konkurenciju</p>
<p>4. Koje karakteristike proizvod nužno mora imati? Uređaj mora biti siguran za korištenje, prevoziti 15 odraslih ljudi na udaljenosti do 200 m, što tiši rad, mogućnost prevoženja motornim sanjkama, kratko vrijeme montaže vučnice na trasi</p>
<p>5. Koje karakteristike proizvod ne smije imati? Nije moguće koristiti el. motor kao pogon zbog nepristupačnosti električne energije. Ne smije ugrožavati sigurnost korisnika. Dimenzije i masa ne smiju biti prevelike kako ne bi onemogućile brzi transport i montažu.</p>
<p>6. U kojim smjerovima postoji mogućnost za kreativni razvoj? Manja masa i dimenzije, veća mobilnost, brža montaža, manji troškovi održavanja, sigurnost</p>
<p>7. Koji se aspekti razvoja mogu i trebaju kvantificirati u ovom trenutku? Snaga pogonskog motora, kapacitet vuče skijaša, maksimalna duljina trase, masa, dimenzije, cijena</p>
<p>8. Koja su tehnička i tehnološka ograničenja naslijeđeni iz prethodnog iskustva sa sličnim proizvodom? Nespretno prihvatanje vučnika, cijena uređaja, masa proizvoda</p>

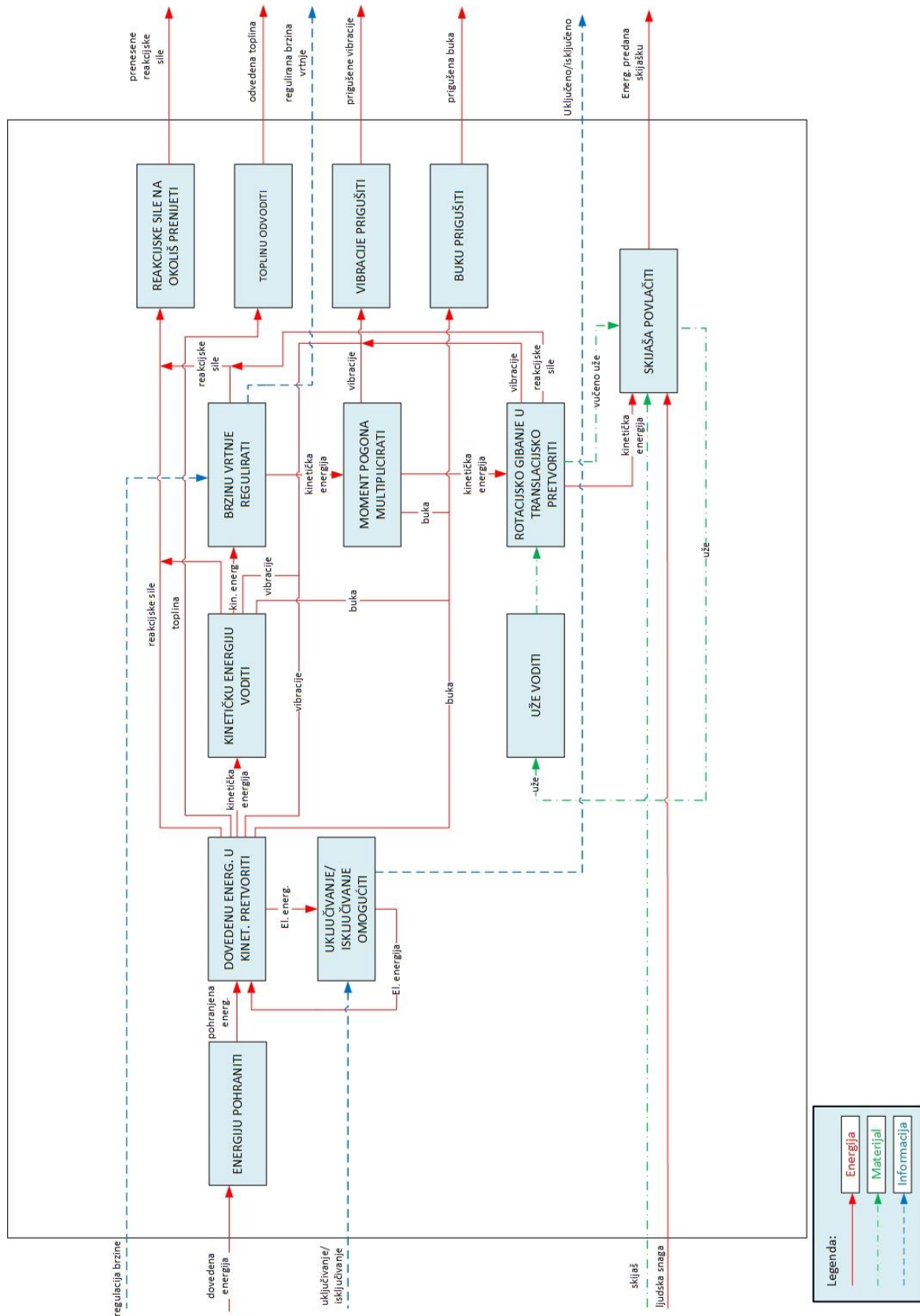
Tablica 4. Tehnički upitnik

DEFINICIJA CILJA ZA RAZVOJ PROIZVODA	Naziv projekta: Prijenosna skijaška vučnica	Datum: 01.08.2016.
Opis proizvoda:		
Niskoužetna vučnica je žičara koje vuče osobe na skijama ili drugoj odgovarajućoj opremi koristeći vučne uređaje po vučnoj trasi, a čije se vučno uže nalazi ispod glave skijaša.		
Primarno tržište:		
Skijaški centri, skijaški klubovi i škole, hoteli		
Sekundarno tržište :		
Obiteljska imanja, obrazovne ustanove		
Koje karakteristike se podrazumijevaju:		
Samostojeći uređaj, male mase i dimenzija, korištenje benzinskog motora kao pogonskog stroja, mogućnost prenošenja u automobilu i povlačenja motornim sanjkama, mora posjedovati sigurnosni mehanizam, brza montaža na skijalište, jednostavno održavanje i korištenje, kapacitet vučnice 15 odraslih osoba u istom trenutku, duljina trase vučnice do 200 m, mogućnost prilagodbe brzine vučenja i brzog zaustavljanja, tihi rad.		
Ciljane grupe korisnika:		
Odrasle osobe i mladi, sportaši svih dobnih skupina		
Pravci kreativnog razvoja:		
Smanjenje potrošnje energije, smanjenje mase, povećanje sigurnosti pri korištenju, korištenje „novih“ vrsta materijala, povećati mobilnost i jednostavnost korištenja		
Limiti projekta:		
Ekstremni radni uvjeti, cijena, korištenje benzinskog motora, sigurnosni uvjeti, mobilnost uređaja, pogodno za korištenje osoba svih dobnih skupina		

Tablica 5. Definicija cilja za razvoj proizvoda

U slijedećim koracima napraviti će se funkcijska dekompozicija uređaja, te morfološka matrica na temelju prepoznatih potreba korisnika i tržišta. Ona će dati pregled svih prihvatljivih tehničkih rješenja za zadane funkcije kako bi se što brže i kvalitetnije generirali različiti koncepti skijaške vučnice. Pomoću definiranih ciljeva razvoja i glavnih potreba korisnika vrednovati će se koncepti kako bi na temelju odabranog koncepta pristupili konstrukcijskog razradi.

3.4. Funkcijska dekompozicija



Slika 8. Funkcijska dekompozicija uređaja

3.5. Morfološka matrica

Br.	FUNKCIJA	RJEŠENJE 1	RJEŠENJE 2	RJEŠENJE 3
1.	Energiju pohraniti	Spremnik za gorivo 	Baterijski paketi 	
2.	Dovedenu energiju u kinetičku pretvoriti	Elektromotor 	Motor s unutarnjim izgaranjem 	
3.	Kinetičku energiju voditi	Zupčanički prijenos 	Remenski prijenos 	Lančani prijenos 
4.	Uključivanje/isključivanje omogućiti	Sigurnosni prekidač 	Obični prekidač 	Potezni prekidač 
6.	Moment pogona multiplicirati	Zupčanički reduktori 	Lančani reduktor 	Remenski varijator 
7.	Rotacijsko gibanje u translacijsko pretvoriti	Vitlo s beskonačnim užetom 	Vitlo s jednim krakom užeta 	
8.	Sile reakcije na okoliš prenijeti	Klizna kada 	Skije 	

Tablica 6. Morfološka matrica uređaja

4. Generiranje koncepata

4.1. Koncept 1



Slika 9. Koncept 1

Opis koncepta:

U konceptu 1 izlazno vratilo pogonskog motora (1) nalazi se u horizontalnoj ravnini. Ostvarivanje redukcije brzine i povećavanja momenta motora izvedeno je planetarnim reduktorom (3) koji se nalazi u sklopu pogonskog bubnja (2). Preko pogonskog bubnja (2) i povratne užnice (5) prelazilo bi vučno uže te tako ostvarivalo dovoljnu poteznu silu za povlačenje skijaša uz brdo. Kućište (6) je izrađeno iz aluminijskih cijevi s ciljem smanjenja mase, a vratila uležištena standardnim kućištima (5) kakva se mogu pronaći na tržištu. Podnica (4) je izvedena u obliku dvije skije kako bi se ostvarila mogućnost pravocrtnog povlačenja motornim saonicama.

4.2. Koncept 2



Slika 10. Koncept 2

Opis koncepta:

U konceptu 2 prenosive skijaške vučnice pogonski mehanizam nalazi se u horizontalnoj ravnini, a izlazno vratilo motora (1) je u tom trenutku vertikalno položeno. Prijenos se odvija u jednom stupnju prijenosa pomoću remenskog prijenosa (5). Remen prenosi moment s pogonskog vratila motora na pogonsku užnicu (3) koja u paru s povratnom užnicom ostvaruje dovoljan obuhvatni kut užnice te tako povlači užu za koje se skijaš drži uspinjući uz skijašku stazu. Aluminijsko kućište (6) u kojem su uglavljena vratila izrađeno je lijevanjem. Podnica (4) ima zaobljene krajeve kako bi se lakše mogla povlačiti po snijegu. Dodatno je izvedena i regulacija (4) brzine vrtnje motora čija je svrha smanjivanje potrošnje benzinskog motora, a s postupnim povećavanjem brzine vrtnje i snage što je više vučnica opterećena.

4.3. Koncept 3



Slika 11. Koncept 3

Opis koncepta:

U konceptu 3 izlazno vratilo pogonskog motora (2) nalazi se u horizontalnoj ravnini. Pogonski mehanizam sastoji se motora sa reduktorom i pripadajućom centrifugalnu spojkom. Remenskim prijenosom (7) u ulozi prvog stupnja prijenosa i lančanim prijenosom (6) u drugom stupnju prijenosa. 2 vratila koja nose remenicu i lančanike uležištena su lijevanim kućištima pričvršćenim za metalnu konstrukciju podnice (1). Prijenos momenta i ostvarivanje potrebne vučne sile ostvaruje se pomoću dvije užnice (5) preko koje se obuhvaća uže. Regulacija brzine je izvedena pomoću mehanizma opruga na pogonskoj užnici. Prilikom većeg radijalnog opterećenja užnice, dolazilo bi do linearnog rastezanja opruga i napinjanja sajle gasa. Na taj način bi se smanjila potrošnja goriva i pravovremeno povećavala snaga motora.

4.4. Odabir koncepta

Vrednovanjem tri moguća koncepta odabran je jedan koji bi zadovoljavao kriterij najmanje mase, dovoljnog izlaznog momenta, brzine vučenja i jednostavnosti izrade.

Prvi koncept ima prednost ostvarivanja velikog prijenosnog omjera s planetarnim reduktorom, u relativno malim konačnim gabaritima uređaja. Takav mehanizam bi bio sigurno efikasan, ali troškovi proizvodnje takvog reduktora s ugrađenom centrifugalnom spojkom drastično se povisuju, što nije poželjna karakteristika. Drugi koncept bi imao nešto manju masu i jednostavniju izvedbu pogonskog sustava, ali bi izrada lijevanog kućišta za malu seriju proizvodnje i pronalazak motora s vertikalnim vratilom nepotrebno povećao troškove. Treći koncept bi zbog korištenja komercijalnog motora s ugrađenim reduktorom i centrifugalnom spojkom bio idealno rješenje za ovakvu primjenu. Sam pogonski mehanizam užnica i lančanika ostvario bi mogućnost dovoljnog prijenosnog omjera redukcije brzine vrtnje, tj. prijenosnog omjera. Izrada zavarenog kućišta je jednostavna te se tako ne koriste skupe tehnologije izrade. Analizom tržišta uočen je manjak izbora motora s vertikalno položenim vratilom, a koji bi isporučivali dovoljnu snagu i sadržavali kvačilo neophodno za puštanje ovakve vučnice u pogon. Iz tog razloga odabran je koncept tri koji će uz dodatne preinake tijekom konstrukcijske razrade poprimiti željene karakteristike i zadovoljiti tražene ciljeve zadatka ovog rada.

5. Proračun i konstrukcijska razrada

5.1. Proračun potrebne vučne sile

U tekstu zadatka ovog završnog rada zadano je nekoliko parametara koje je potrebno zadovoljiti. A to su:

- skijaška vučnica treba biti u stanju povlačiti 15 odraslih ljudi,
- pretpostaviti masu odraslog čovjeka od 85 kg,
- udaljenost na kojoj vučnica treba povlačiti ljude je do 200 m,
- provjeru čvrstoće i ostale proračune izvršiti prema važećim normama.

Zakon o žičarama za prijevoz osoba propisuje maksimalnu radnu brzinu povlačenja skijaša koje ne smije biti veća od projektiranje nazivne brzine od maksimalno 0,75 m/s, te propisuje i faktor trenja između površine skije i snijega koji iznosi $\mu = 0,08$.

U zadatku nije zadan minimalni nagib trase vučnice, a to je jedan od najbitnijih faktora kod konstruiranja skijaške vučnice. Skijaške staze se prema klasifikaciji Međunarodne skijaške federacije označavaju sa plavom, crvenom i crnom bojom ovisno o nagibu i težinu svladavanja te skijaške staze. Plavom bojom označavaju se staze koje mogu svladati svi, namijenjene su skijašima početnicima i ne prelaze nagib od 20%.

S obzirom da su skijaši početnici ciljani korisnici ove vučnice i da je ciljana karakteristika vučnice da bude prenosiva, maksimalna vučna sila proračunavati će se za „plave“ skijaške staze, dok će se pri većim nagibima trase vučnica smanjiti kapacitet vučnice te tako biti nešto manje efikasna ali jednako korisna kao i na manjim nagibima.

Pomoću nagiba skijaške staze izraženog u postocima možemo izračunati kut pravokutnog trokuta koji je potreban za daljnje proračune strojnih elemenata. Nagib od 100% izražen u postocima od 100% označava kut od 45 stupnjeva a dobiva se slijedećom formulom:

$$\text{NAGIB (\%)} = \frac{\text{razlika nadmorskih visina}}{\text{duljina hipotenuze} \cdot \cos(\alpha)} \cdot 100 \quad (1)$$

Pa tako nagib od 20% preračunat u stupnjeve označava kut pravokutnog trokuta $\alpha = 10^\circ$.

Prilikom proračuna potrebne vučne sile zanemarit će se moguća dodatna opterećenja kao što su utjecaji bočnog vjetrova, leda i snijega jer su njihovi iznosi kod ovako male skijaške vučnice zanemarivi. Uzet će se utjecaj mase maksimalnog potrebnog broja skijaša i gubitci trenja na nagibu trase vučnice od 10° .



Slika 12. Redukcija sila

Sile prilikom povlačenja skijaša:

$$\begin{aligned}
 F_g &= m \cdot g \\
 &= 85 \cdot 981 \\
 &= 834 \text{ N}
 \end{aligned} \tag{2}$$

$$\begin{aligned}
 F_n &= F_g \cdot \cos(\alpha) \\
 &= 833,9 \cdot \cos(10) \\
 &= 821,2 \text{ N}
 \end{aligned} \tag{3}$$

$$\begin{aligned}
 F_o &= F_g \cdot \sin(\alpha) \\
 &= 833,9 \cdot \sin(10) \\
 &= 144,8 \text{ N}
 \end{aligned} \tag{4}$$

$$\begin{aligned}
 F_{tr} &= F_n \cdot \mu \\
 &= 821,2 \cdot 0,1 \\
 &= 82,12 \text{ N}
 \end{aligned} \tag{5}$$

Vučna sila potrebna za povlačenje jednog skijaša:

$$\begin{aligned} F_v &= F_{tr} + F_o \\ &= 82,12 + 144,3 \\ &\approx 227 \text{ N} \end{aligned} \quad (6)$$

S obzirom da je potrebno povlačiti više osoba, vučnu silu moramo pomnožiti sa maksimalnim brojem skijaša kako bi dobili ukupnu vučnu silu F_{v_uk} .

$$\begin{aligned} F_{v_uk} &= F_v \cdot N \\ &= 227 \cdot 15 \\ &= 3405 \text{ N} \end{aligned} \quad (7)$$

F_{v_uk} – ukupna vučna sila

5.2. Proračun i odabir užeta

Za povlačenje skijaša skijaška vučnica koristi uže. Kod niskoužetnih vučnica to su obično tanka čelična ili sintetička beskonačna užad. Ova skijaška vučnica mora biti prenosiva, a to znači posjedovanje što manje ukupne mase, pa je zato izabrano poliestersko uže prema normi DIN 83331 proizvođača Liros, punog naziva „LIROS Squareline – PES”. Odlika ovog užeta je materijal izrade koji je visoke snage, odlične otpornosti na habanje, lagan i mekan, udoban za rukovanje i lagan za uplitanje čime se lako može ostvariti beskonačna petlja maksimalne potrebne duljine od 200 m. Uže je također otporno i na UV zračenje, kiseline, ulje i benzin, jako dobar je izolator i ne upija vodu. Gustoća užeta je $1,38 \text{ kg/dm}^3$ što je na ukupnu maksimalnu duljinu vučnice masa od 30 kg što pokazuje da je s razlogom zanemareno prilikom proračuna vučne sile.



LIROS Squareline-PES 01047/01049

Konopi za sidrenje i privезivanje, lako za rukovanje - kompaktna B-struka pletenica, lak za uplesti i lako za spojiti s lancem. Polyester visoke jačine s odličnom otpornošću na habanje.

- Karakteristično rastezanje > 20%
- mekan i lak konop
- udoban za rukovanje
- kompaktni i otporan na habanje
- lak za uplitanje

ODABRANO!!

Ø mm	Prekidna snaga kg	Dužina u kolutu m
8	1550	200
10	2000	200
12	2400	200
14	3800	150
16	4700	100
18	5800	100
20	7600	100
22	8600	100
24	11600	100
26	13700	100
28	15000	100

Boje 01047 229 Bijela-Plava Boje 01049 188 Crna 130 Mornarsko plava

Materijal Polyester visoke snage
Konstrukcija 8-nitna

Slika 13. Odabrano uže Liros Squarline- PES

S obzirom da ova skijaška vučnica neće imati vučnike za koje bi se skijaši mogli prihvaćati, potrebno je odabrati promjer užeta koji je dovoljan za izdržavanje vučne sile, ali i da se što lakše skijaš pridržava za njega. Odabrano je uže promjera 14 mm pa je potrebno provjeriti njegovu računsku prekidnu silu i sigurnost na pucanje. Prema normi DIN 83305 za vlaknastu užad, ona se dimenzionira prema prekidnoj sili uz faktor sigurnosti $S \geq 8$.

Za vlaknastu užad uzima se da presjek vlakana iznosi 2/3 teorijskog presjeka definiranog s promjerom d , pa se čvrstoća loma užeta može uvjetno definirati izrazom:

$$R_m \cong F_L / \left(\frac{2}{3} \cdot \frac{\pi d^3}{4} \right) = \frac{1,9 F_L}{d^2} \quad (\text{N/mm}^2) \quad (7)$$

F_L – prekidna sila

d – promjer užeta

R_m – čvrstoća loma

Prekidna snaga F_L odabranog užeta iznosi 3800 kg (38000 N) pa je čvrstoća loma odabranog užeta:

$$R_m \cong \frac{1,9 \cdot 38000}{14^2} = 368 \text{ N/mm}^2.$$

Naprezanje u užetu iznosi:

$$\sigma = \frac{F_{v_uk}}{A} = \frac{F_{v_uk}}{\frac{d^2 \cdot \pi}{4}} = \frac{3405}{\frac{14^2 \cdot \pi}{4}} = 22,1 \text{ N/mm}^2. \quad (9)$$

Dobivena sigurnost užeta:

$$S_{už} = \frac{R_m}{\sigma} = \frac{368}{22,1} = 16,7$$

$$S_{už} > 8 \quad (10)$$

ZADOVOLJAVA!

5.3. Dimenzioniranje pogonske užnice

Kako bi se što lakše prenijela snaga na uže potrebno je osmisliti mehanizam užnica preko kojih će uže prelaziti i pomoću trenja ostvarivati potrebnu vučnu silu i željenu brzinu. S obzirom da se radi o velikoj vučnoj sili i relativno malim dimenzijama užnica zbog kojih je

dodirna površina nedovoljna za ostvarivanje dovoljne sile trenja, potrebno je nekoliko puta obaviti uže oko pogonske užnice.



Slika 14. Mehanizam užnica

Mehanizam koji će zadovoljiti potrebne zahtjeve mora sadržavati pogonsku, povratnu te još jednu povratnu užnicu na donjoj postaji vučnice. Pogonska užnica je obložena gumom kako bi se povećao faktor trenja te tako i prenosivi moment. Povratna užnica na vučnici je slobodno rotirajuća na rukavcu vratila i služi samo za dodatno obavijanje pogonske užnice zbog ostvarivanja veće sile trenja. Prema preporukama proizvođača užeta minimalni promjer užnice smije biti $6 \cdot d$, gdje je d promjer užeta. Za odabrano uže onda vrijedi:

$$d_{u1} = 8 \cdot d = 8 \cdot 14 = 112 \text{ mm} \quad (11)$$

d_{u1} – promjer pogonske užnice

$$d_{u3} = 6 \cdot d = 6 \cdot 14 = 84 \text{ mm} \quad (12)$$

d_{u3} – promjer povratne užnice

Kako bi se ostvario što veći obuhvati kut, promjer povratne užnice je nešto manji od pogonske. Proračun potrebnog broja namotaja i ostvarenog trenja napraviti će se naknadno kada se odabere redukcijski mehanizam i među osni razmak vratila na kojima su ovješene užnice.

5.4. Odabir pogonskog motora

Za pogon skijaške vučnice potrebno je koristiti motor čija je masa dovoljno mala da se zajedno sa mehanizmom za vučenje može ručno prenositi. Bitni faktori su još potrošnja goriva, dimenzije i snaga motora. Motor mora biti u mogućnosti raditi po teškim vremenskim uvjetima, tj. pri izrazito niskim temperaturama zraka i padalinama.

Pretragom tržišta ugradbenih motora odabran je motor HONDA GX200 koji se koristi za razne primjene u građevinarstvu, poljodjelstvu, vrtlarstvu i industriji. Ovo je pouzdan četverotaktni motor za višenamjensku profesionalnu upotrebu, što dokazuje njihova široka primjena diljem svijeta.



Slika 15. Odabrani pogonski motor Honda GX 200

HONDA GX 200	
Motor	Zrakom hlađeni, 4-taktni, OHV jednocilindrični motor
Zapremnina	196 cm ³
Kompresijski omjer	8.5:1
Snaga	4,1 kW (7,9 KS) pri 3600 o/min
Moment	12,4 Nm pri 2500 o/min
Smjer vrtnje izlaznog vratila	Obrnuto od smjera kazaljke na satu
Kapacitet rezervoara	3,1 L
Potrošnja goriva	1,6 L/h
Dimenzije	321x376x346 mm
Masa	16,1 kg

Tablica 7. Specifikacije motora

Ovaj motor osim što je dimenzijama, masom i snagom prikladan za pogon skijaške vučnice, ima još jednu prednost. Kao dodatna oprema može se kupiti ugradbeni reduktor prijenosnog omjera $i=2$. Reduktor posjeduje centrifugalnu lamelnu spojku čime smanjujemo udare prilikom pokretanja motora i dobivamo mogućnost isključivanja mehanizma vučenja u trenutku rada motora pri nižim okretajima. Promjer izlaznog vratila reduktora iznosi 20 mm, a spojka se aktivira pri 1800 ± 100 okretaja, a masa cijelog reduktora iznosi 2 kg.



Slika 16. Reduktor pogonskog motora

5.5. Proračun prijenosnog omjera redukcije

Kao što je već prethodno navedeno, Zakon o žičarama za prijevoz osoba propisuje maksimalnu radnu brzinu povlačenja skijaša koje ne smije biti veća od projektirane nazivne brzine od maksimalno 0,75 m/s. Stoga je potrebno konstruirati vučnicu kako bi zadovoljila taj zahtjev. Na temelju promjera pogonske užnice, brzine vrtnje motora i njihovih dijagrama snage i momenta, definirat će se zadovoljavajući prijenosni omjer redukcije te uz uračunate gubitke prijenosa provjeriti da li je motor dovoljno snažan za povlačenje zadatkom zadanog broja skijaša.

Prijenosni omjer sustava određujemo prema traženoj brzini užeta i broju okretaja motora sa najvećom karakteristikom momenta, a to je 12,4 Nm pri 2500 o/min.

$$\omega_{pu} = \frac{v_u}{R_{pu}} = \frac{0,75}{0,056} = 13,39 \text{ rad/s} \quad (13)$$

$$n_{pu} = \frac{30 \cdot \omega_{pu}}{\pi} = \frac{30 \cdot 13,39}{\pi} = 127,9 \text{ o/min} \quad (14)$$

ω_{pu} – kružna frekvencija pogonske užnice

R_{pu} – polumjer pogonske užnice

n_{pu} – brzina vrtnje pogonske užnice

v_u – obodna brzina pogonske užnice

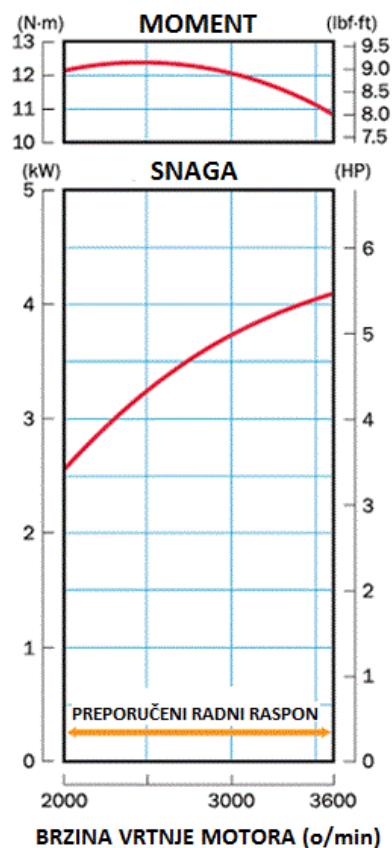
Da bi vučnica vukla skijaše brzinom 0,75 m/s pogonska užnica mora se okretati 127,9 o/min. Kao što se vidi na dijagramu momenta, najveći razvijeni moment motora je pri brzini vrtnje od 2500 o/min. Na temelju toga proračunavamo ukupni prijenosni omjer redukcije:

$$i_{uk} = \frac{n_{v1}}{n_{pu}} = \frac{2500}{127,9} = 19,5 \approx 20 \quad (15)$$

$$i_{uk} = 20$$

i_{uk} – ukupni prijenosni omjer redukcije brzine

n_{v1} – brzina vrtnje pogonskog vratila motora



Slika 17. Dijagram snage i momenta pogonskog motora

S obzirom da se motor kupuje s ugrađenim reduktorom prijenosni omjer prvog stupnja prijenosa iznosi $i_1 = 2$, a ostatak redukcije potrebno je ostvariti drugim konstrukcijskim rješenjima kao što su remenski, lančani ili zupčanički prijenos.

brzina vrtnje motora (o/min)	brzina užeta (m/s)
1750	0,51
2000	0,59
2250	0,66
2500	0,73
2750	0,81
3000	0,88
3250	0,95
3500	1,03
3600	1,06
3750	1,1
4000	1,17

Tablica 8. Prikaz brzine užeta uslijed redukcije brzine vrtnje $i_{r_uk} = 20$

5.6. Provjera potrebne snage motora

Kako bi tijekom cijelog režima rada vučnice bilo dovoljno snage za vuču skijaša, motor mora u svakom trenutku isporučivati jednako ili više snage nego li je to potrebno za ostvarivanje potrebne vučne sile. Prilikom provjere uračunat će se pretpostavljeni gubitci koji nastaju prilikom prijenosa snage, tj. momenta.

Pretpostavljeni stupnjevi djelovanja:

- Stupanj djelovanja remenskog prijenosa $\eta_R = 0,98$,
- Stupanj djelovanja lančanog prijenosa $\eta_{LC} = 0,98$,
- Stupanj djelovanja ležaja $\eta_L = 0,99$ (po ležajnom mjestu),
- Stupanj djelovanja tarnog prijenosa kod užnica $\eta_T = 0,97$.
- Stupanj djelovanja centrifugalne spojke $\eta_S = 0,97$
- Stupanj djelovanja lančanog prijenosa u reduktoru $\eta_{LR} = 0,98$

Ukupni stupanj djelovanja:

$$\eta_{uk} = \eta_T \cdot \eta_{LC} \cdot \eta_L^2 \cdot \eta_R \cdot \eta_{LR} \cdot \eta_S \quad (16)$$

$$\eta_{uk} = 0,97^2 \cdot 0,98^3 \cdot 0,99^2 = 0,87$$

Potrebna snaga za vuču skijaša:

$$P_{uže} = F_{v_{uk}} \cdot v_u \quad (\text{W})$$

$$P_{uže} - \text{snaga potrebna za vuču skijaša} \quad (17)$$

$$F_{v_{uk}} - \text{ukupna vučna sila}$$

$$v_u - \text{obodna brzina pogonske užnice}$$

$$P_{uže} = 3405 \cdot 0,75 = 2554 \text{ W}$$

Potrebna snaga na motoru za brzinu vučenja užeta $v_u = 0,75 \text{ m/s}$:

$$P_{m_p}(v_u = 0,75 \text{ m/s}) = \frac{P_{uže}}{\eta_{uk}} = \frac{2554}{0,87} = 2936 \text{ W} > P_{m_v=0,75 \text{ m/s}} = 3250 \text{ W}. \quad (18)$$

Ako pogledamo u usporedni dijagram potrebne i raspoložive snage motora vidljivo je da je pri 2500 o/min, kao i na svim ostalim mjestima u preporučenom radnom rasponu motora, krivulja potrebne snage ispod linije raspoložive snage motora. To nam govori da je motor unatoč gubitcima koji se javljaju u uređaju i dalje dovoljno snažan da izvršava svoju zadaću.



Slika 18. Usporedni dijagram raspoložive i potrebne snage motora

5.7. Proračun remenskog prijenosa

Ukupni prijenosni omjer redukcije iznosi $i_{uk}=20$, a prijenosni omjer prvog stupnja prijenosa iznosi $i_1=2$, stoga je potrebno ostatak redukcije brzine izvršiti u prijenosnom omjeru $i_{2-3}=10$. S obzirom da bi takvim prijenosnim omjerom izvedenim u jednom stupnju prijenosa komponente bile prevelike, potrebno je razdvojiti to na dva stupnja prijenosa. To ćemo učiniti pomoću dva stupnja prijenosa pojedinačnog prijenosnog omjera $i \approx 3$.



Slika 19. Klasični klinasti remen tipa AX

Zbog velikog među osnovnog razmaka koji je potreban iz konstrukcijskih razloga odlučujem se na remenski prijenos klinastim remenom. Proračun će se vršiti prema SKF-ovom katalogu [2].

Proračun remena:

- a) Faktor opterećenja C_2

Ovaj faktor znatno ovisi o karakteristikama pogonskog i radnog stroja. Iz tablice 3 ([5] str. 16), za lagano pokretanje i dnevno trajanje pogona do 10 h odabran je faktor $C_2=1$.

- b) Udarna snaga

Remenski prijenos proračunava se za maksimalnu snagu koju motor može isporučiti.

Snaga na pogonskoj remenici:

$$P_{r1} = P_m \cdot \eta_{LC} \cdot \eta_S = 4100 \cdot 0,98 \cdot 0,97 = 3897 \text{ W}$$

P_{r1} – snaga na pogonskoj remenici

(19)

P_m – snaga na pogonskom vratilu motora

$$P_d = P_r \cdot c_2 = 3897 \cdot 1,1 = 4286 \text{ W}$$

P_d – udarna snaga (20)

P_r – prenosiva snaga

c) Odabir tipa remena

Na Sliku 20. dane su preporuke proizvođača za odabir vrste remena po kriteriju brzine vrtnje pogonske remenice i snage koja se prenosi.

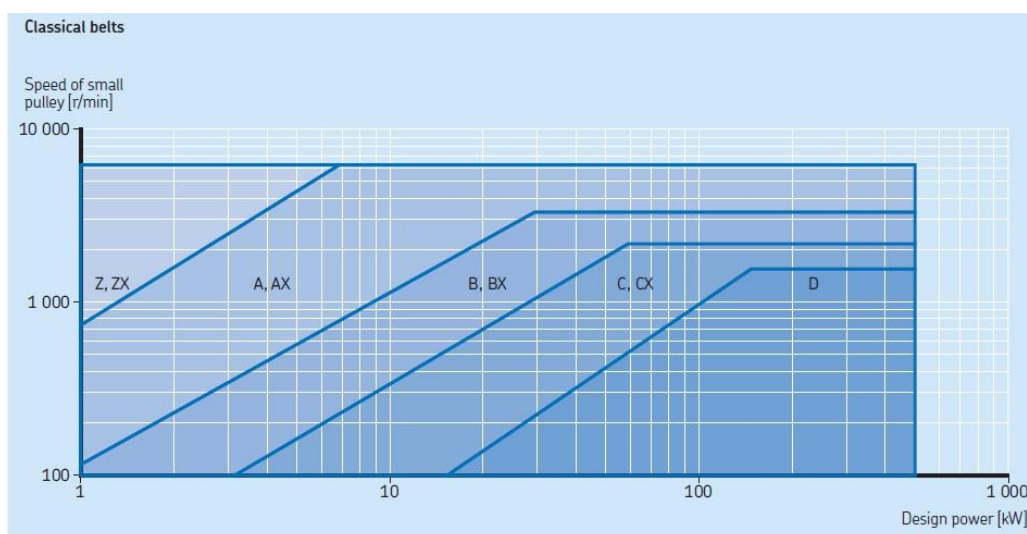
Brzina vrtnja pogonske remenice pri maksimalnoj snazi motora iznosi:

$$n_{r1} = \frac{n_{v1}}{i_1} = \frac{3600}{2} = 1800 \text{ o/min.} \quad (21)$$

n_{r1} – brzina vrtnje pogonske remenice

i_1 – prijenosni omjer reduktora

Iz dijagrama sa slike 16. prema snazi koju treba prenositi i brzini vrtnje manje remenice odabiremo klasični klinasti remen tipa AX, širine 13 mm i visine 8 mm.



Slika 20. Preporuka za odabir vrste remena prema SKF-u

d) Odabir prijenosnog omjera i dimenzije remenica

Iz tablice mogućih prijenosnih omjera ([5] str. 36) sa standardnim remenicama odabiremo prijenosni omjer remenskog prijenosa $i_r=3,17$. Ovaj prijenosni omjer ostvaruje se kombinacijom pogonske remenice promjera $d_{r1}=63$ mm i gonjene remenice promjera $d_{r2}=200$ mm. U tablici preporučenih promjera standardnih pogonskih remenica ([5] str. 36), zadani su minimalni promjeri pogonske remenice za svaki pojedini tip klinastog remena. Za

odabrani tip klasičnog klinastog remena AX stoji da je promjer pogonske remenice

$d_{r1} = 63$ mm minimalni mogući, a to govori da će remen biti dovoljno otporan na savijanje.

$$i_r = 3,17$$

$$d_{r1} = 63 \text{ mm}$$

$$d_{r2} = 200 \text{ mm}$$

e) Pred odabir među osnovnog razmaka

Definira se prema preporuci SKF-a:

$$CC_{p_min} = 0,7 \cdot (D + d) = 0,7 \cdot (200 + 63) = 184,1 \text{ mm}$$

$$CC_{p_max} = 2 \cdot (D + d) = 2 \cdot (200 + 63) = 526 \text{ mm} \quad (22)$$

Zbog konstrukcijskih razloga težimo manjem razmaku osi pa u daljnji proračun ulazimo sa minimalnim preporučenim među osnim razmakom $CC_{p_min} = 184,1$ mm .

f) Aktivna duljina remena (L_d)

Računa se prema prethodno pretpostavljenom minimalnom razmaku osi.

$$\begin{aligned} L_{d-p} &= 2 \cdot CC_{p_min} + 1,57 \cdot (d_{r2} + d_{r1}) + \frac{(d_{r2} + d_{r1})^2}{4 \cdot CC_{p_min}} \\ &= 2 \cdot 184,1 + 1,57 \cdot (200 + 63) + \frac{(200 + 63)^2}{4 \cdot 184,1} \\ &= 806,6 \text{ mm} \end{aligned} \quad (22)$$

Prema izračunatoj duljini remena, odabiremo sa Slika 21 jedan od ponuđenih remena standardnih duljina.

TIP REMENA	DIMENZIJE			w	h	
	Aktivna duljina	Unutarnja duljina				
–	mm		in.	mm		–
X13/AX	890	864	34,00	13	8	PHG AX34
	920	889	35,00	13	8	PHG AX35
	950	914	36,00	13	8	PHG AX36
	970	940	37,00	13	8	PHG AX37
	990	965	38,00	13	8	PHG AX38
	1 020	991	39,00	13	8	PHG AX39
	1 050	1 016	40,00	13	8	PHG AX40
ODABRANO!	1 070	1 041	41,00	13	8	PHG AX41
	1 100	1 067	42,00	13	8	PHG AX42
	1 130	1 092	43,00	13	8	PHG AX43

Slika 21. Tablica standardnih duljina klasičnog klinastog remena AX

Odabran je klasični klinasti remen PHG AX41, aktivne duljine $L_d=1070$ mm i unutarnje duljine remena $L_u=1041$ mm.

g) Stvarni razmak osi CC

Računa se prema aktivnoj duljini odabranog remena.

$$CC = \frac{a + \sqrt{a^2 - 8(D-d)^2}}{8} = \frac{1609,6 + \sqrt{1609,6^2 - 8(200-63)^2}}{8} = 421,84 \text{ mm} \quad (22)$$

$$a = 2 \cdot L_d - \pi \cdot (D-d) = 2 \cdot 1070 - \pi \cdot (200-63) = 1709,6 \text{ mm} \quad (23)$$

h) Nazivna snaga jednog remena

Ovisi o brzini vrtnje pogonske remenice i njezinom promjeru. Za brzinu vrtnje $n_{r1} = 1800$ o/min i $d_{r1} = 63$ mm iz tablice 91 ([5] str.51) dobivamo da je nazivna snaga jednog remena $P_b = 2,52$ kW

i) Korekcijski faktori c_1 i c_3

Povećanjem aktivne duljine remena L_d povećava se sposobnost prenošenja, jer se time smanjuje učestalost savijanja, a povećava trajnost remena. Taj utjecaj obuhvaćen je faktorom duljine c_1 . Iz tablice 8 ([5] str.40) odabire se, za AX remen i duljinu remena 1070 mm, faktor $c_1=0,89$.

Što je manji obuhvatni kut β , remenski prijenos prenosi manju snagu. Navedeni utjecaj dan je faktorom obuhvatnog kuta c_3 . Iz tablice 7 ([5] str.40) odabire se, u ovisnosti promjera pogonske i gonjene remenica te stvarnog osnovog razmaka remenskog prijenosa, faktor $c_3=0,95$.

j) Broj potrebnih remena N

Uzimajući u obzir sve navedene utjecanje, može se izračunati broj potrebnih remena.

$$N = \frac{P_d}{P_b \cdot c_3 \cdot c_1} = \frac{4286}{2520 \cdot 0,95 \cdot 0,9} = 1,98 \Rightarrow N = 2 \quad (24)$$

Remenski prijenos imat će 2 remena.

5.8. Proračun lančanog prijenosa

Zbog potrebe za što manjim dimenzijama, manjom konačnom masom i malim među osnim razmacima, 3. stupnja prijenosa izvršit će se pomoću lančanog prijenosa.

Kako bi se proračunao lančani prijenos prvo je potrebno definirati snagu koju će on prenositi i njegov prijenosni omjer. Proračun pogona s valjkastim lancima utvrđen je u DIN 8195. Upute za proračun i tablice za odabir pripadajućih informacija potrebnih za proračun mogu se pronaći u Decker-u [2].

Brzina vrtnja pogonskog lančanika pri maksimalnoj snazi motora iznosi:

$$n_{11} = \frac{n_{v1}}{i_1 \cdot i_2} = \frac{3600}{2 \cdot 3,17} = 568 \text{ o/min.}$$

n_{11} – brzina vrtnje pogonskog lančanika (25)

i_1 – prijenosni omjer prvog stupnja prijenosa

i_2 – prijenosni omjer drugog stupnja prijenosa

Snaga na pogonskom lančaniku:

$$P_{11} = P_m \cdot \eta_{LC} \cdot \eta_S \cdot \eta_R \cdot \eta_L^2 = 4100 \cdot 0,98^2 \cdot 0,97 \cdot 0,99 = 3781 \text{ W}$$

P_{11} – snaga na pogonskom lančaniku (26)

P_m – snaga na pogonskom vratilu motora

Minimalni preporučeni broj zubi manjeg lančanika je $z_{11} = 11$ pa se on usvaja zbog kriterija što manje mase uređaja. Kako bi se dobio željeni prijenosni omjer $i_3 \approx 3,15$ za broj zubi većeg zupčanika uzimamo $z_{12} = 35$.

a) Pred izbor odgovarajućeg lanca

Preporuča se da se prema snazi P_{11} , koju lanac treba prenositi, i brzini vrtnje n_{11} malog lančanika, izračuna pred izbor odgovarajućeg lanca:

Udarna snaga:

$$P_d = \frac{P_{11}}{m \cdot k} = \frac{3781}{1 \cdot 0,45} = 8402 \text{ W}$$

$k(c, z_1) = 0,45$ (27)

k – faktor snaga

$c = 2 \leftarrow$ faktor udara

Udarana snaga P_d reducirana je na jednostruki lanac ovisi o vrsti pogona i broju zubaca z_{l1} manjeg lančanika, jer z_{l1} određuje obodnu brzinu. Ovu ovisnost uzima u obzir faktor snage k . Najprije je potrebno odabrati faktor udara c , pa s njim i brojem zubaca z_{l1} odrediti faktor snage k . S izračunatom udarnom snagom P_d i brzinom vrtnje n_{l1} iz tablice 8.24 [2] odabiremo jednoređni valjkasti lanac (DIN 8187) pod brojem 12B sa korakom $p = 19,05 \text{ mm}$.



Slika 22. Jednoređni valjkasti lanac

b) Dimenzije lančanika

Pogonski lančanik :

$$p = 19,05$$

$$n_z(z = 11) = 3,5495 \text{ mm}$$

$$d_1 = 12,07 \text{ mm}$$

$$\cot \alpha(z = 11) = 3,4057$$

$$k = 4,1$$

Promjer diobene kružnice pogonskog lančanika:

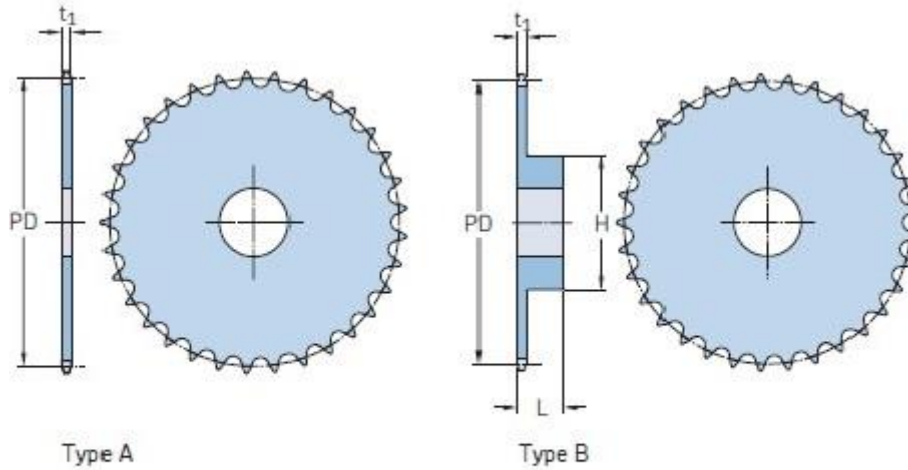
$$d_{l1} = p \cdot n_z = 19,05 \cdot 3,5495 = 67,62 \text{ mm} \quad (27)$$

Promjer podnožne kružnice pogonskog lančanika:

$$d_{f_{l1}} = d_{l1} - d_1 = 67,617 - 12,07 = 55,55 \text{ mm} \quad (28)$$

Promjer tjemene kružnice pogonskog lančanika:

$$d_{a_{l1}} = p \cdot \cot \alpha + 2k = 19,05 \cdot 3,4057 + 2 \cdot 4,1 = 73,08 \text{ mm} \quad (29)$$



Pitch	Number of teeth	Pitch diameter PD	Type	Dimensions		Hub		Plate thickness t_2	Mass	Designation
				Bore	Bore stock	H	L			
mm	-	mm	-	mm	Min.	Max.	mm	mm	kg	-
15,88	96	485,19	A	30	-	-	-	-	12,72	PH5 108-1A96
			B	-	20	70	10	50	9,17	14,00
	112	566,03	A	30	-	-	-	-	16,55	PH5 108-1A112
			B	-	20	70	10	50	9,17	15,55
114	576,13	A	30	-	-	-	-	17,03	PH5 108-1A114	
			B	-	20	70	10	50	9,17	16,25
120	606,45	A	30	-	-	-	-	18,50	PH5 108-1A120	
			B	-	20	70	10	50	9,17	18,25
19,05	8	49,78	A	12	-	-	-	-	0,13	PH5 128-1A8
			B	-	12	16	31	30	11,10	0,22
	9	55,70	A	12	-	-	-	-	0,16	PH5 128-1A9
			B	-	12	20	37	30	11,10	0,31
10	61,64	A	12	-	-	-	-	0,21	PH5 128-1A10	
			B	-	12	23	42	30	11,10	0,39
11	67,61	A	14	-	-	-	-	0,25	PH5 128-1A11	
			B	-	14	28	46	35	11,10	0,54

Slika 23. Pogonski lančanik SKF

Gonjeni lančanik:

$$p = 19,05$$

$$n_z (z = 35) = 11,1558 \text{ mm}$$

$$d_1 = 12,07 \text{ mm}$$

$$\cot \alpha (z = 35) = 11,1109$$

$$k = 4,55$$

Promjer diobene kružnice gonjenog lančanika:

$$d_{12} = p \cdot n_z = 19,05 \cdot 11,1558 = 212,52 \text{ mm} \quad (30)$$

Promjer podnožne kružnice gonjenog lančanika:

$$d_{f_{12}} = d_{12} - d_1 = 212,52 - 12,07 = 200,45 \text{ mm} \quad (31)$$

Promjer tjemene kružnice gonjenog lančanika:

$$d_{a_{12}} = p \cdot \cot \alpha + 2k = 19,05 \cdot 11,1109 + 2 \cdot 4,55 = 220,76 \text{ mm} \quad (32)$$

Metric sprockets, simplex, pilot bore

ISO 12B-1 · 19,05 mm pitch | ISO 16B-1 · 25,40 mm pitch

Pitch	Number of teeth	Pitch diameter PD	Type	Dimensions		Hub		Plate thickness t_1	Mass	Designation
				Bore	Bore stock	H	L			
mm	-	mm	-	mm	Min.	Max.		kg	-	
19,05	26	158,04	A	16	-	-	-	-	1,57	PHS 12B-1A26
			B	-	20	58	95	40	11,10	3,11
	27	164,09	A	16	-	-	-	-	1,69	PHS 12B-1A27
			B	-	20	58	95	40	11,10	3,24
	28	170,13	A	16	-	-	-	-	1,83	PHS 12B-1A28
			B	-	20	58	95	40	11,10	3,37
	29	176,19	A	16	-	-	-	-	1,97	PHS 12B-1A29
			B	-	20	60	95	40	11,10	3,49
	30	182,25	A	16	-	-	-	-	2,11	PHS 12B-1A30
			B	-	20	60	95	40	11,10	3,66
	31	188,31	A	20	-	-	-	-	2,26	PHS 12B-1A31
			B	-	20	64	95	40	11,10	3,96
	32	194,36	A	20	-	-	-	-	2,37	PHS 12B-1A32
			B	-	20	64	95	40	11,10	4,14
	33	200,40	A	20	-	-	-	-	2,58	PHS 12B-1A33
			B	-	20	64	95	40	11,10	4,28
	34	206,46	A	20	-	-	-	-	2,72	PHS 12B-1A34
			B	-	20	64	95	40	11,10	4,45
	35	212,52	A	20	-	-	-	-	2,90	PHS 12B-1A35
			B	-	20	64	95	40	11,10	4,62

Slika 24. Gonjeni lančanik SKF

c) Približni među osni razmak a'

Minimalni mogući osni razmak da se lančanici ne dodiruju je:

$$a_{\min} = \frac{d_{a_{12}} + d_{a_{11}}}{2} = \frac{220,76 + 73,08}{2} = 146,92 \text{ mm} \quad (33)$$

Približna vrijednost među osnog razmaka odabrana je dodavanjem proizvoljnog dodatka na minimalni mogući osni razmak.

$$a' = a_{\min} + 20 = 166,92 \text{ mm} \quad (34)$$

d) Broj članaka lanca X

$$X = 2 \cdot \frac{a'}{p} + \frac{z_1 + z_2}{2} + \left(\frac{z_2 - z_1}{2\pi} \right)^2 \cdot \frac{p}{a'}$$

$$X = 2 \cdot \frac{166,92}{19,05} + \frac{11 + 35}{2} + \left(\frac{35 - 11}{2\pi} \right)^2 \cdot \frac{19,05}{166,92} \quad (35)$$

$$X = 42,2 \rightarrow N = 43 \text{ članka}$$

e) Duljina lanca L

$$L = p \cdot X = 19,05 \cdot 43 = 819,15 \text{ mm} \quad (36)$$

f) Točan razmak osi a

$$a = \frac{p}{8} \cdot \left(2X - z_1 - z_2 + \sqrt{(2X - z_1 - z_2)^2 - f \cdot (z_2 - z_1)^2} \right)$$

f – proračunski faktor prema tabl. 8.25 [2]

$$a = \frac{19,05}{8} \cdot \left(2 \cdot 43 - 11 - 35 + \sqrt{(2 \cdot 43 - 11 - 35)^2 - 0,8248 \cdot (35 - 11)^2} \right) \quad (37)$$

$$a = 175,12 \text{ mm}$$

Izabrani lanac treba računski kontrolirati na vremensku izdržljivost, tj. na vijek trajanja u satima spojnice, valjaka i zglobova.

g) Brzina lanca

$$v_l = d_{l1} \cdot \pi \cdot n_{l1} = 67,62 \cdot 10^{-3} \cdot \pi \cdot \frac{568}{60} = 2,01 \text{ m/s} \quad (38)$$

h) Vučna sila lanca

$$F = \frac{P_{l1}}{v_l} = \frac{3781}{2,01} = 1881 \text{ N} \quad (39)$$

i) Centrifugalna sila lanca

$$F_f = q \cdot v_l^2 = 1,25 \cdot 2,01^2 = 5,05 \text{ N} \quad (40)$$

q (kg/m) – težina lanca po metru duljine prema tabl. 8.16 [2]

j) Ukupna vučna sila

$$F_{uk} = F + F_f = 1881 + 5,05 = 1886 \text{ N} \quad (41)$$

k) Vijek trajanja spojnica

Sigurnost protiv loma:

$$S_M = \frac{F_M}{F} \cdot y = \frac{29500}{1881} \cdot 0,8 = 12,54 < S_D = 14,53$$

F_M – lomna sila lanca prema tabl. 8.16 [2]
 F – vučna sila u lancu prema (39)
 y – značajka udara prema tabl. 8.26 [2]
 S_D – vrijednost potrebne sigurnosti tabl. 8.27 [2]

(41)

S obzirom da je $S_M < S_D$ treba izračunati odnos sigurnosti:

$$\lambda = \frac{S_M}{S_D} = \frac{12,54}{14,53} = 0,86$$
(41)

Kako bi dobili odgovor na veličinu mogućeg vijeka trajanja L_h spojnica u satima rada potrebno je u tablici 8.28 [2] odabrati faktor vijeka λ_D .

$$\frac{\lambda}{\lambda_D} = \frac{0,91}{0,8} = 1,1 \rightarrow L_h = 15000 \text{ h}$$
(41)

ZADOVOLJAVA!

S obzirom da je vijek trajanja lanca s obzirom na lomnu silu lanca i više nego dovoljan, nećemo proračunavati vijek trajanja spojnica i zglobova jer pretpostavljamo da također zadovoljavaju naše potrebe

5.9. Proračun potrebne sile prednatezanja užeta vučnice

Kao što je prikazano na Slika 14 sustav užnica pomoću užetnog trenja ostvaruje prijenos momenta. Na Slika 20 prikazana je shema tog mehanizma. Sastoji se od 3 užnice, dvije povratne i jedne pogonske. Pogonska užnica i povratna na donjoj postaji su promjera $d_{u1} = d_{u2} = 112 \text{ mm}$ a povratna užnica na vučnici je promjera $d_{u3} = 84 \text{ mm}$. Među osni razmak užnica a_u zadan je razmakom osi lančanog prijenosa pa iznosi $a_u = 175,12 \text{ mm}$.

Na temelju tih dimenzija moguće je izračunati obuhvatni kut na pogonskoj užnici:

$$\begin{aligned}
 \beta &= 360 - 2 \cdot \arccos\left(\frac{d_{u1} - d_{u3}}{2a_u}\right) \\
 &= 360 - 2 \cdot \arccos\left(\frac{112 - 89}{2 \cdot 175,12}\right) \\
 &= 187,53^\circ
 \end{aligned}
 \tag{42}$$

Kut β potrebno je preračunati u radijane:

$$\beta = \frac{\pi}{180} \cdot \beta^\circ = \frac{\pi}{180} \cdot 198,4 = 3,46 \text{ rad}
 \tag{43}$$



Slika 25. Shema sustava užnica

Izračun potrebne sile prednatezanja užeta vučnice dobiva se pomoću Eytelweinovih jednadžbi užetnog trenja:

1. Eytelweinova jednadžba

$$\begin{aligned}
 F_1 &= F_3 \cdot e^{\mu \cdot \beta} \\
 e^{\mu \cdot \beta} &= m \\
 F_1 &= F_3 \cdot m
 \end{aligned}
 \tag{44}$$

Obodna sila koja se može prenijeti užetnim trenjem je funkcija obuhvatnog kuta β i faktora trenja μ :

$$F_o = F_r = f(\beta, \mu)
 \tag{45}$$

2. Eytelweinova jednadžba

$$F_o = F_1 - F_3
 \tag{46}$$

Kako bi se ostvarila normalna sila na užnicu, potrebno je prenategnuti užu silom F_p . Između sile pred natezanja F_p i sila u radu F_1 i F_3 .

Suma sila u ograncima u mirovanju jednaka je sumi sila u ograncima u gibanju. Iz toga dobivamo:

$$F_p = \frac{1}{2} \cdot F_o \cdot \frac{e^{\mu \cdot \beta \cdot N} + 1}{e^{\mu \cdot \beta \cdot N} - 1} = \frac{1}{2} \cdot 3405 \cdot \frac{e^{0,3 \cdot 3,46 \cdot 2} + 1}{e^{0,3 \cdot 3,46 \cdot 2} - 1} = 2190 \text{ N}$$

$\mu = 0,3$ – faktor trenja između PES užeta i hrapave gumene obloge pogonske užnice

β – obuhvatni kut pogonske užnice

N – broj namotaja užeta oko pogonske užnice (47)

e – baza prirodnog logaritma

F_o – maksimalna vučna sila

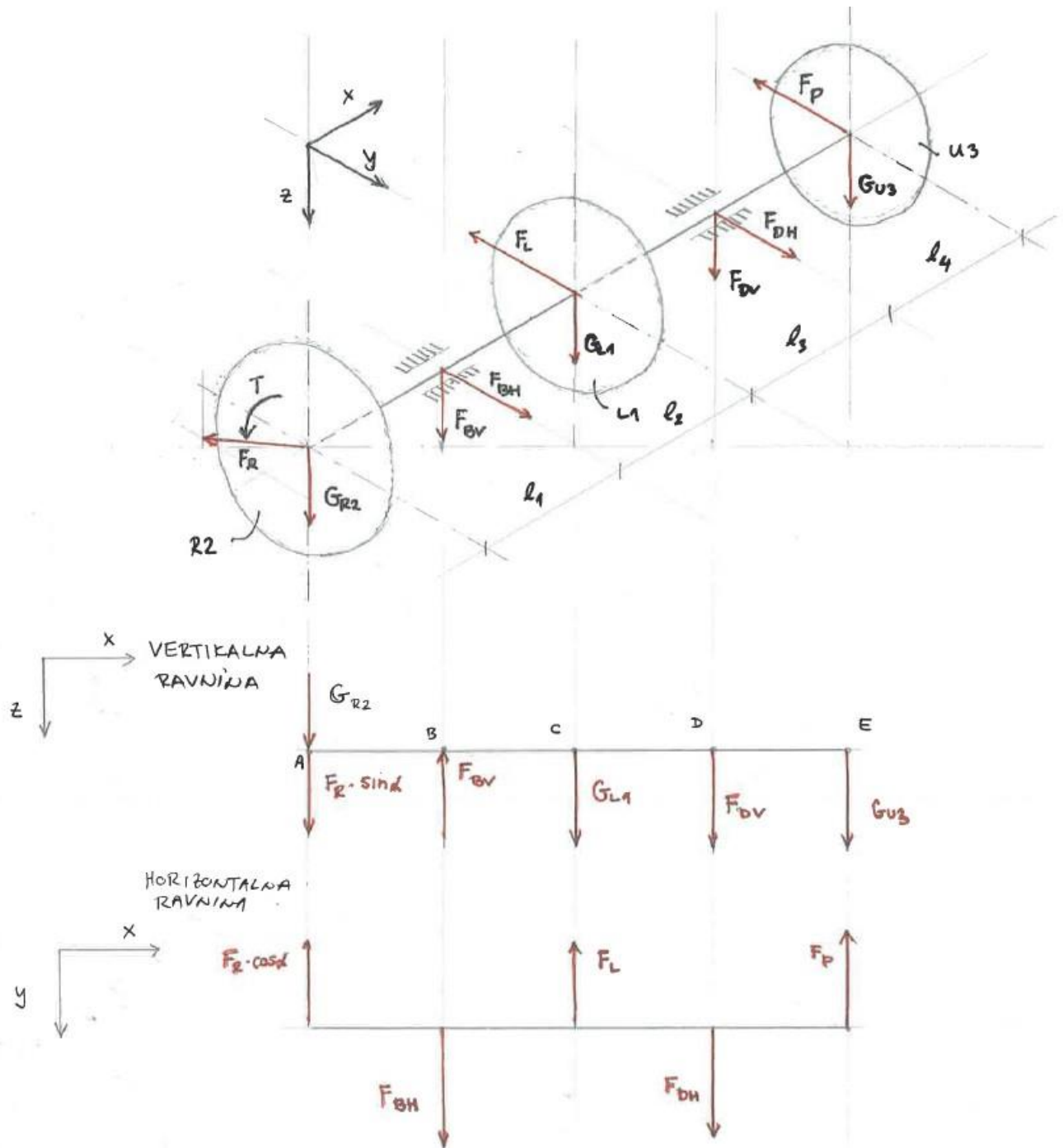
F_p – sila prednatezanja užeta

Faktor trenja između PES užeta i gumene obloge pogonske užnice odabran je iz neprovjerenih izvora, pa ga je potrebno dodatno ispitati prije proizvodnje skijaške vučnice kako bi se znao točan iznos sile prednatezanja užeta vučnice. S obzirom da se na tržištu rijetko koriste ovakve kombinacije materijala, nema dovoljno informacija vezano za faktore trenja. Ukoliko se u stvarnosti radi o manjem faktoru trenja, sila prednatezanja će se morati povećati.

5.10. Dimenzioniranje vratila V_1

- $l_1 = 39,3 \text{ mm}$
- $l_2 = 31,45 \text{ mm}$
- $l_3 = 51,45 \text{ mm}$
- $l_4 = 48,9 \text{ mm}$

(48)



Slika 26. Sile na vratilu V1

a) Reakcijske sile u ležajevima

$$G_{R2} = m_{R2} \cdot g = 1,9 \cdot 9,81 = 18,4 \text{ N} \quad (49)$$

$$G_{L1} = m_{L1} \cdot g = 0,45 \cdot 9,81 = 4,41 \text{ N} \quad (50)$$

$$G_{U3} = m_{U3} \cdot g = 0,5 \cdot 9,81 = 4,41 \text{ N} \quad (51)$$

$$T_{R1} = T_{EM} \cdot \eta_S \cdot \eta_{LC} \cdot i_1 = 12,4 \cdot 0,97 \cdot 0,98 \cdot 2 = 23,57 \text{ Nm} \quad (52)$$

$$F_{o_R} = \frac{2T_{R1}}{d_{R1}} = \frac{2 \cdot 23,57}{0,063} = 748 \text{ N} \quad (53)$$

$$F_R = 1,5 \cdot F_{o_R} = 1,5 \cdot 748 = 1122 \text{ N} \quad (54)$$

$$F_R \cdot \sin \alpha = 1122 \cdot \sin 7^\circ = 137 \text{ N} \quad (55)$$

$$F_R \cdot \cos \alpha = 1122 \cdot \cos 7^\circ = 1114 \text{ N} \quad (56)$$

$$T_{L1} = T_{R1} \cdot \eta_R \cdot i_2 = 23,57 \cdot 0,98 \cdot 3,17 = 73,2 \text{ Nm} \quad (57)$$

$$F_{o_L} = \frac{2T_{L1}}{d_{L1}} = \frac{2 \cdot 73,2}{0,06762} = 2165 \text{ N} \quad (58)$$

$$F_L = 1,5 \cdot F_{o_L} = 1,5 \cdot 2162 = 3247 \text{ N} \quad (59)$$

$$F_P = 2190 \text{ N} \quad (60)$$

Vertikalna ravnina:

$$\begin{aligned} \sum M_B &= 0 \\ (G_{R2} + F_R \cdot \sin \alpha) \cdot 39,3 - G_{L1} \cdot 31,45 - F_{DV} \cdot 82,9 - G_{U3} \cdot 131,8 &= 0 \end{aligned} \quad (61)$$

$$F_{DV} = \frac{(G_{R2} + F_R \cdot \sin \alpha) \cdot 39,3 - G_{U3} \cdot 131,8 + G_{L1} \cdot 31,45}{82,9} = 68,7 \text{ N}$$

$$\begin{aligned} \sum M_D &= 0 \\ (G_{R2} + F_R \cdot \sin \alpha) \cdot 122,2 + G_{L1} \cdot 51,45 - F_{BV} \cdot 82,9 - G_{U3} \cdot 48,9 &= 0 \end{aligned} \quad (62)$$

$$F_{BV} = \frac{(G_{R2} + F_R \cdot \sin \alpha) \cdot 122,2 + G_{L1} \cdot 51,45 - G_{U3} \cdot 48,9}{82,9} = 229 \text{ N}$$

Horizontalna ravnina:

$$\sum M_B = 0$$

$$-F_R \cdot \cos \alpha \cdot 39,3 + F_L \cdot 31,45 - F_{DH} \cdot 82,9 + F_P \cdot 131,8 = 0 \quad (63)$$

$$F_{DH} = \frac{-F_R \cdot \cos \alpha \cdot 39,3 + F_L \cdot 31,45 + F_P \cdot 131,8}{82,9} = 4186 \text{ N}$$

$$\sum M_D = 0$$

$$-F_R \cdot \cos \alpha \cdot 122,2 + F_{BH} \cdot 82,9 - F_L \cdot 51,45 + F_P \cdot 48,9 = 0 \quad (64)$$

$$F_{BH} = \frac{F_R \cdot \cos \alpha \cdot 122,2 + F_L \cdot 51,45 - F_P \cdot 48,9}{82,9} = 2365 \text{ N}$$

$$F_B = \sqrt{F_{BV}^2 + F_{BH}^2} = \sqrt{229^2 + 2365^2} = 2376 \text{ N}$$

$$F_D = \sqrt{F_{DV}^2 + F_{DH}^2} = \sqrt{68,7^2 + 4186^2} = 4187 \text{ N} \quad (65)$$

Za materijal vratila odabran je konstrukcijski čelik St 70-2 (E360). Daljnjim proračunom će se utvrditi da li on zadovoljava. Karakteristike materijala su:

$$\sigma_{fDNdop} = 120 \text{ N/mm}^2 ; \sigma_{fDN} = 350 \text{ N/mm}^2 ; \tau_{iDI} = 260 \text{ N/mm}^2$$

$$\alpha_0 = \frac{\sigma_{fDN}}{1,73 \cdot \tau_{iDI}} = \frac{350}{1,73 \cdot 260} = 0,78$$

b) Prethodne dimenzije vratila:



Slika 27. Prethodne dimenzije vratila V1

c) Reducirani momenti:

Presjek 1 ($x_1 = 0$ mm ; torzija)

$$M_{red1} = \sqrt{0,75 \cdot (\alpha_0 \cdot T)^2} = \sqrt{(0,78 \cdot 73,2)^2} \quad (66)$$

$$M_{red1} = 57,1 \text{ Nm}$$

$$d_1 = \sqrt[3]{\frac{10 \cdot M_{red1}}{\sigma_{fDdop}}} = 16,82 \text{ mm} \quad (67)$$

Presjek 2 ($x_2 = 39,3$ mm ; savijanje+torzija)

$$M_{2h} = F_R \cdot \cos \alpha \cdot l_1 = 43780 \text{ Nmm}$$

$$M_{2v} = -(G_{R2} + F_R \cdot \sin \alpha) \cdot l_1 = -6107 \text{ Nmm}$$

$$M_2 = \sqrt{M_{2h}^2 + M_{2v}^2} = 44200 \text{ Nmm} \quad (68)$$

$$M_{red2} = \sqrt{M_2^2 + 0,75 \cdot (\alpha_0 \cdot T)^2} = \sqrt{44,2^2 + 0,75 \cdot (0,78 \cdot 73,2)^2}$$

$$M_{red2} = 66,3 \text{ Nm}$$

$$d_2 = \sqrt[3]{\frac{10 \cdot M_{red2}}{\sigma_{fDdop}}} = 17,68 \text{ mm} \quad (69)$$

Presjek 3 ($x_3 = 70,8$ mm ; savijanje+torzija)

$$M_{3h} = F_R \cdot \cos \alpha \cdot (l_1 + l_2) - F_{Bh} \cdot l_2 = 4436 \text{ Nmm}$$

$$M_{3v} = -(G_{R2} + F_R \cdot \sin \alpha) \cdot (l_1 + l_2) + F_{Bv} \cdot l_2 = -3793 \text{ Nmm}$$

$$M_3 = \sqrt{M_{3h}^2 + M_{3v}^2} = 5837 \text{ Nmm} \quad (70)$$

$$M_{red2} = \sqrt{M_3^2 + 0,75 \cdot (\alpha_0 \cdot T)^2} = \sqrt{5,8^2 + 0,75 \cdot (0,78 \cdot 73,2)^2}$$

$$M_{red2} = 49,7 \text{ Nm}$$

$$d_3 = \sqrt[3]{\frac{10 \cdot M_3}{\sigma_{fDdop}}} = 16,05 \text{ mm} \quad (71)$$

Presjek 4 ($x_4 = 122,2$ mm ; savijanje)

$$M_{4h} = F_P \cdot l_4 = 107091 \text{ Nmm}$$

$$M_{4v} = -G_{U3} \cdot l_4 = -216 \text{ Nmm} \quad (72)$$

$$M_4 = \sqrt{M_{4h}^2 + M_{4v}^2} = 107,1 \text{ Nmm}$$

$$d_4 = \sqrt[3]{\frac{10 \cdot M_4}{\sigma_{fDdop}}} = 20,74 \text{ mm} \quad (73)$$

Odabrano:

$$d_1 = d_2 = d_3 = d_4 = 25 \text{ mm}$$

d) Konačne dimenzije vratila

- Ležajno mjesto B:

Iz konstrukcijskih razloga na ležajnom mjestu B odabran je dvoredni cilindrični valjkasti ležaj SKF NN 3005. Njihovom mogućnošću linearnog međusobnog pomaka između valjaka i plohe kotrljanja, dopušta se da oba prstena budu čvrsto dosjednuta unutar kućišta.

Dimensions



d	25	mm
D	47	mm
B	16	mm
d ₁	33.7	mm
E	41.3	mm
r _{1,2}	min. 0.6	mm
s	max. 1	mm

Basic dynamic load rating	C	26	kN
Basic static load rating	C ₀	30	kN
Fatigue load limit	P _u	3.2	kN
Attainable speed for grease lubrication		19000	r/min
Attainable speed for oil-air lubrication		22000	r/min
Reference grease quantity	G _{ref}	0.9	cm ³
Static radial stiffness (guideline value)		640	N/μm

Slika 28. Dimenzije ležaja SKF NN 3005

Ekvivalentno dinamičko radijalno opterećenje ležaja P_r

$$P_r = F_B = 2376 \text{ N} \quad (74)$$

Kontrolni proračun dinamički opterećenog valjnog ležaja provest će se preko kontrole dinamičke nosivosti C :

$$C_1 = P_r \cdot \left(\frac{60 \cdot n_m \cdot L_{10h_min}}{10^6} \right)^{\frac{1}{\varepsilon}} = 2376 \cdot \left(\frac{60 \cdot 568 \cdot 8000}{10^6} \right)^{\frac{3}{10}} = 12780 \text{ N} \quad (75)$$

$$C_1 < C = 26000 \text{ N} \quad \text{ZADOVOLJAVA!}$$

$\varepsilon = 10/3 \rightarrow$ eksponent vijeka trajanja za ležajeve
s dodirom u liniji

$n_m = 568 \text{ min}^{-1} \rightarrow$ brzina vrtnje vratila V_1

P_r – ekvivalentno dinamičko radijalno opterećenje

Ležaj zadovoljava jer je dinamička opterećenost ležaja C_1 manja od dinamičke nosivosti ležaja C .

- Ležajno mjesto D:

S obzirom da na vratilo ne djeluju aksijalne sile, ležajevi su opterećeni isključivo radijalnom silom, ali zbog mogućeg pomaka vratila u aksijalnom smjeru ležajno mjesto oslonca D bit će čvrsto. Odabrani su dvoredni samopodesivi radijalni kuglični ležajevi SKF 2305 ETN9 koji toleriraju odstupanje kuta vratila 1,5 do 3 stupnja.



d	25	mm
D	62	mm
B	24	mm
d ₁	35.5	mm
D ₁	52.3	mm
r _{1,2}	min. 1.1	mm

Calculation data

Basic dynamic load rating	C	27	kN
Basic static load rating	C ₀	7.1	kN
Fatigue load limit	P _u	0.37	kN
Reference speed		22000	r/min
Limiting speed		16000	r/min
Calculation factor	k _r	0.05	
Calculation factor	e	0.44	
Calculation factor	Y ₀	1.4	
Calculation factor	Y ₁	1.4	
Calculation factor	Y ₂	2.2	

Slika 29. Dimenzije ležaja SKF 2305 ETN9

Ekvivalentno dinamičko radijalno opterećenje ležaja P_r

$$P_r = F_D = 4187 \text{ N} \quad (74)$$

Kontrolni proračun dinamički opterećenog valjnog ležaja provest će se preko kontrole dinamičke nosivosti C :

$$C_1 = P_r \cdot \left(\frac{60 \cdot n_m \cdot L_{10h_min}}{10^6} \right)^{\frac{1}{\varepsilon}} = 4187 \cdot \left(\frac{60 \cdot 568 \cdot 8000}{10^6} \right)^{\frac{1}{3}} = 24732 \text{ N} \quad (75)$$

$$C_1 < C = 27000 \text{ N} \quad \text{ZADOVOLJAVA!}$$

$\varepsilon = 3 \rightarrow$ eksponent vijeka trajanja za ležajeve
s dodirom u točki

$n_m = 568 \text{ min}^{-1} \rightarrow$ brzina vrtnje vratila V_1

P_r – ekvivalentno dinamičko radijalno opterećenje

Ležaj zadovoljava jer je dinamička opterećenost ležaja C_1 manja od dinamičke nosivosti ležaja C .

e) Kontrolni proračun dinamičke sigurnosti vratila

Presjek 1:

$$\begin{aligned} M_{1red} &= \sqrt{(M_1 \cdot \beta_{kf})^2 + 0,75 \cdot (\alpha_0 \cdot T_{R2} \cdot \beta_{kt})^2} \\ &= \sqrt{(57,1 \cdot 2)^2 + 0,75 \cdot (0,78 \cdot 73,2 \cdot 1,9)^2} \\ &= 147,9 \text{ Nm} \end{aligned} \quad (76)$$

$\beta_{kf} = 2$ za utor pera tipa B

$\beta_{kt} = 1,9$ za utor pera tipa B

Presjek 2:

$$M_{2red} = 66,3 \text{ Nm} \quad (77)$$

Presjek 3:

$$\begin{aligned} M_{3red} &= \sqrt{(M_3 \cdot \beta_{kf})^2 + 0,75 \cdot (\alpha_0 \cdot T_{R2} \cdot \beta_{kt})^2} \\ &= \sqrt{(5,84 \cdot 2)^2 + 0,75 \cdot (0,78 \cdot 73,2 \cdot 1,9)^2} \\ &= 94,6 \text{ Nm} \end{aligned} \quad (78)$$

$\beta_{kf} = 2$ za utor pera tipa B

$\beta_{kt} = 1,9$ za utor pera tipa B

Presjek 4:

$$M_{4red} = M_4 = 107,1 \text{ Nm} \quad (79)$$

Presjek 5:

$$\begin{aligned} M_{5h} &= F_p \cdot (171,1-100,2) - F_{DH} \cdot (122,2-100,2) = 63179 \text{ Nmm} \\ M_{5v} &= -F_{DV} \cdot (122,2-100,2) - G_{U3} \cdot (171,1-100,2) = -1824 \text{ Nmm} \\ M_5 &= \sqrt{M_{5h}^2 + M_{5v}^2} = 63205 \text{ Nmm} \\ M_{5red} &= \sqrt{(M_5 \cdot \beta_{kf})^2} \\ &= \sqrt{(63,2 \cdot 1,34)^2} \\ &= 87,7 \text{ Nm} \end{aligned} \quad (80)$$

$$\beta_{kf} = 1 + c_1 \cdot (\beta_{kf2} - 1) = 1,34$$

$$\frac{\rho}{d} = 0,04; \quad c_1 = 0,45$$

$$\beta_{kf2} = 1,75$$

Presjek 6:

$$\begin{aligned} M_{6h} &= F_p \cdot (171,1-110,2) - F_{DH} \cdot (122,2-110,2) = 83139 \text{ Nmm} \\ M_{6v} &= -G_{U3} \cdot (171,1-110,2) - F_{DV} \cdot (122,2-110,2) = -1093 \text{ Nm} \\ M_6 &= \sqrt{M_{6h}^2 + M_{6v}^2} = 83146 \text{ Nmm} \\ M_{6red} &= \sqrt{(M_6 \cdot \beta_{kf})^2} \\ &= \sqrt{(83,1 \cdot 1,34)^2} \\ &= 111,4 \text{ Nm} \end{aligned} \quad (81)$$

$$\beta_{kf} = 1 + c_1 \cdot (\beta_{kf2} - 1) = 1,34$$

$$\frac{\rho}{d} = 0,04; \quad c_1 = 0,45$$

$$\beta_{kf2} = 1,75$$

f) Kontrola sigurnosti presjeka

$$S_{potr} = 2$$

Presjek 1:

$$S_{1post} = \frac{b_1 \cdot b_2 \cdot \sigma_{fDN}}{\varphi \cdot \sigma_{red}} = 2,8 \leftarrow \text{zadovoljava!}$$

$$\sigma_{red} = \frac{M_{red_1}}{W_1} = \frac{M_{red_1}}{0,1 \cdot d_1^3} = 94,7 \text{ N/mm}^2 \quad (81)$$

$$b_1 = 0,93 ; b_2 = 0,98 \text{ (za Ra3,2)}$$

$$\varphi = 1,1$$

Presjek 2:

$$S_{2post} = \frac{b_1 \cdot b_2 \cdot \sigma_{fDN}}{\varphi \cdot \sigma_{red}} = 6,8 \leftarrow \text{zadovoljava!}$$

$$\sigma_{red} = \frac{M_{red_2}}{W_2} = \frac{M_{red_2}}{0,1 \cdot d_2^3} = 42,43 \text{ N/mm}^2 \quad (82)$$

$$b_1 = 0,93 ; b_2 = 0,98 \text{ (za Ra3,2)}$$

$$\varphi = 1,1$$

Presjek 3:

$$S_{3post} = \frac{b_1 \cdot b_2 \cdot \sigma_{fDN}}{\varphi \cdot \sigma_{red}} = 4,8 \leftarrow \text{zadovoljava!}$$

$$\sigma_{red} = \frac{M_{red_3}}{W_3} = \frac{M_{red_3}}{0,1 \cdot d_3^3} = 60,5 \text{ N/mm}^2 \quad (83)$$

$$b_1 = 0,93 ; b_2 = 0,98 \text{ (za Ra3,2)}$$

$$\varphi = 1,1$$

Presjek 4:

$$S_{4post} = \frac{b_1 \cdot b_2 \cdot \sigma_{fDN}}{\varphi \cdot \sigma_{red}} = 4,23 \leftarrow \text{zadovoljava!}$$

$$\sigma_{red} = \frac{M_{red_3}}{W_4} = \frac{M_{red_3}}{0,1 \cdot d_3^3} = 68,5 \text{ N/mm}^2 \quad (84)$$

$$b_1 = 0,93 ; b_2 = 0,98 \text{ (za Ra3,2)}$$

$$\varphi = 1,1$$

Presjek 5:

$$S_{5_{post}} = \frac{b_1 \cdot b_2 \cdot \sigma_{fDN}}{\varphi \cdot \sigma_{red}} = 5,17 \leftarrow \text{zadovoljava!}$$
$$\sigma_{red5} = \frac{M_{red5}}{W_5} = \frac{M_{red5}}{0,1 \cdot d_5^3} = 56,1 \text{ N/mm}^2 \quad (85)$$
$$b_1 = 0,93 ; b_2 = 0,98 \text{ (za Ra3,2)}$$
$$\varphi = 1,1$$

Presjek 6:

$$S_{6_{post}} = \frac{b_1 \cdot b_2 \cdot \sigma_{fDN}}{\varphi \cdot \sigma_{red}} = 3,6 \leftarrow \text{zadovoljava!}$$
$$\sigma_{red6} = \frac{M_{red6}}{W_5} = \frac{M_{red5}}{0,1 \cdot d_6^3} = 75,3 \text{ N/mm}^2 \quad (86)$$
$$b_1 = 0,93 ; b_2 = 0,98 \text{ (za Ra3,2)}$$
$$\varphi = 1,1$$

5.11. Dimenzioniranje vratila V_2 Slika 30. Sile na vratilu V_2

$$l_1 = 31,45 \text{ mm}$$

$$l_2 = 51,45 \text{ mm}$$

$$l_3 = 48,4 \text{ mm}$$

$$G_{L2} = m_{L2} \cdot g = 12,75 \text{ N} \quad (83)$$

$$G_{U1} = m_{U1} \cdot g = 39,2 \text{ N} \quad (84)$$

$$T_{L2} = T_{L1} \cdot i_2 \cdot \eta_{LC} \cdot \eta_L = 225 \text{ Nm} \quad (85)$$

Reakcijske sile u ležajevima:

Vertikalna ravnina:

$$\begin{aligned}\sum M_A &= 0 \\ -G_{L2} \cdot 31,45 + F_{CV} \cdot 82,9 - G_{U1} \cdot 131,25 &= 0 \\ F_{CV} &= \frac{G_{L2} \cdot 31,45 + G_{U1} \cdot 131,25}{82,9} = 36 \text{ N}\end{aligned}\quad (86)$$

$$\begin{aligned}\sum M_C &= 0 \\ -F_{AV} \cdot 82,9 + G_{L2} \cdot 51,45 - G_{U1} \cdot 48,4 &= 0 \\ F_{AV} &= \frac{G_{L2} \cdot 51,45 - G_{U1} \cdot 48,4}{82,9} = 16,6 \text{ N}\end{aligned}\quad (87)$$

Horizontalna ravnina:

$$\begin{aligned}\sum M_{AH} &= 0 \\ -F_L \cdot 31,45 + F_{CH} \cdot 82,85 - 2F_P \cdot 131,25 &= 0 \\ F_{CH} &= \frac{F_L \cdot 31,45 + 2F_P \cdot 131,25}{82,9} = 8166 \text{ kN}\end{aligned}\quad (86)$$

$$\begin{aligned}\sum M_{CH} &= 0 \\ F_{AH} \cdot 82,9 + F_L \cdot 51,45 - 2 \cdot F_P \cdot 48,4 &= 0 \\ F_{AH} &= \frac{-F_L \cdot 51,45 + 2 \cdot F_P \cdot 48,4}{82,9} = 542 \text{ N}\end{aligned}\quad (87)$$

$$\begin{aligned}F_A &= \sqrt{F_{AV}^2 + F_{AH}^2} = \sqrt{16,6^2 + 542^2} = 542,3 \text{ N} \\ F_C &= \sqrt{F_{CV}^2 + F_{CH}^2} = \sqrt{36^2 + 8166^2} = 8166 \text{ N}\end{aligned}\quad (88)$$

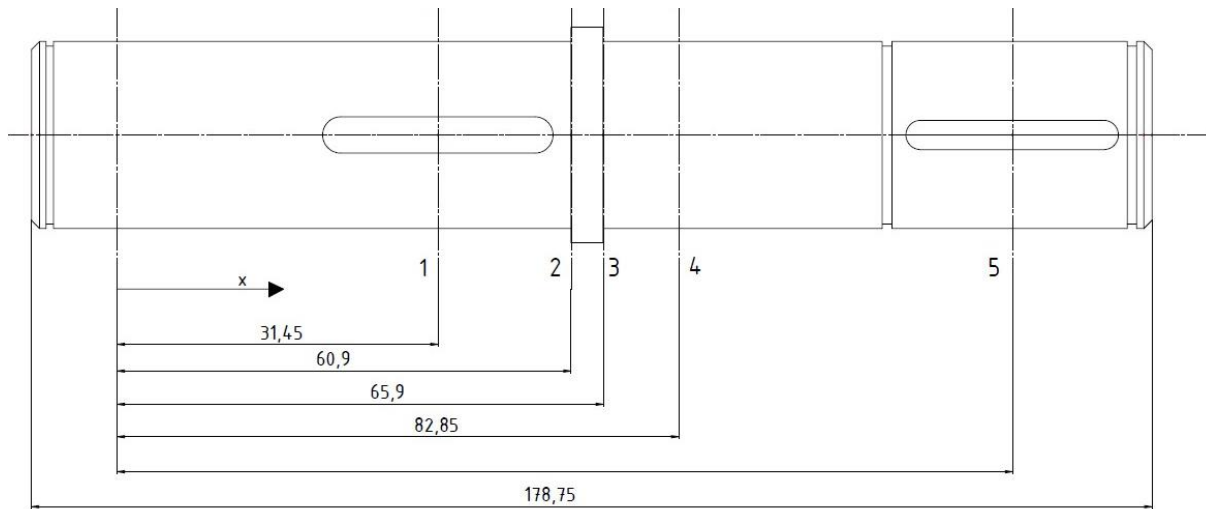
Za materijal vratila odabran je, kao iz za vratilo V₁, konstrukcijski čelik St 70-2 (E360).

Daljnijim proračunom će se utvrditi da li on zadovoljava.

Karakteristike materijala su:

$$\begin{aligned}\sigma_{fDNdop} &= 120 \text{ N/mm}^2; \sigma_{fDN} = 350 \text{ N/mm}^2; \tau_{tDI} = 260 \text{ N/mm}^2 \\ \alpha_0 &= \frac{\sigma_{fDN}}{1,73 \cdot \tau_{tDI}} = \frac{350}{1,73 \cdot 260} = 0,78\end{aligned}$$

Prethodne dimenzije vratila:



Slika 31. Prethodne dimenzije vratila V2

Momenti u kritičnim presjecima:

$$M_1 = 17,1 \text{ Nm} \quad (89)$$

$$M_2 = 140,5 \text{ Nm} \quad (90)$$

$$M_3 = 147,61 \text{ Nm} \quad (91)$$

$$M_4 = 193,3 \text{ Nm} \quad (92)$$

$$M_5 = 0 \text{ Nm} \quad (93)$$

Vidljivo je da je moment savijanja u kritičnom presjeku 4 najveći. S obzirom da je uz savijanje dodatno opterećen i momentom uvijanja, daljnji proračun će se raditi samo za taj presjek jer ga promatramo kao najkritičnijeg.

$$M_{red4} = \sqrt{M_4^2 + 0,75 \cdot (\alpha_0 \cdot T)^2} = \sqrt{193,3^2 + 0,75 \cdot (0,78 \cdot 225)^2}$$

$$M_{red4} = 245 \text{ Nm} \quad (94)$$

$$d_4 = \sqrt[3]{\frac{10 \cdot M_{red4}}{\sigma_{fDNdop}}} = \sqrt[3]{\frac{10 \cdot 245000}{120}} = 27,3 \text{ mm}$$

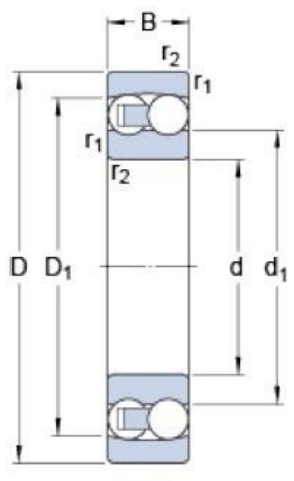
Odabrano: $d_4 = 30 \text{ mm}$

b) Konačne dimenzije vratila

- Ležajno mjesto A

Odabran je samopodesivi dvoredni kuglični ležaj SKF 2306 kojim će ležajno mjesto A biti izvedeno kao čvrsto.

Dimenzije i karakteristike odabranih ležajeva:



d	30	mm
D	72	mm
B	27	mm
d ₁	41.9	mm
D ₁	59.8	mm
r _{1,2}	min. 1.1	mm

Basic dynamic load rating	C	31.2	kN
Basic static load rating	C ₀	8.8	kN
Fatigue load limit	P _u	0.45	kN
Reference speed		18000	r/min
Limiting speed		13000	r/min
Calculation factor	k _r	0.05	
Calculation factor	e	0.44	
Calculation factor	Y ₀	1.4	
Calculation factor	Y ₁	1.4	
Calculation factor	Y ₂	2.2	

Slika 32. Dimenzije ležaja SKF 2306

Najveće radijalno opterećenje nalazi na ležajnom mjestu C pa će se kontrola ležaja preko dinamičke nosivosti izvršiti za djelovanje radijalne sile u navedenom ležajnom.

Kontrola dinamičke nosivosti ležaja SKF 2306:

c) Kontrolni proračun dinamičke sigurnosti.

$$P_r = F_A = 542,3 \text{ N} \quad (95)$$

$$C_1 = P_r \cdot \left(\frac{60 \cdot n_m \cdot L_{10h_min}}{10^6} \right)^{\frac{1}{\varepsilon}} = 542,3 \cdot \left(\frac{60 \cdot 179 \cdot 8000}{10^6} \right)^{\frac{1}{3}} = 2393 \text{ N} \quad (96)$$

$C_1 < C = 31200 \text{ N}$ ZADOVOLJAVA!

$\varepsilon = 3 \rightarrow$ eksponent vijeka trajanja za ležajeve
s dodirom u točki

$n_m = 179 \text{ min}^{-1} \rightarrow$ brzina vrtnje vratila V_1

P_r – ekvivalentno dinamičko radijalno opterećenje

Ležaj ZADOVOLJAVA jer je dinamička opterećenost ležaja C_1 manja od dinamičke nosivosti ležaja C .

- Ležajno mjesto C

Iz konstrukcijskih razloga na ležajnom mjestu C odabran je dvoredni cilindrični valjkasti ležaj SKF NN 3006. Njihovom mogućnošću linearnog međusobnog pomaka između valjaka i plohe kotrljanja, dopušta se da oba prstena budu čvrsto dosjednuta unutar kućišta.



	d	30	mm
	D	55	mm
	B	19	mm
	d_1	40.1	mm
	E	48.5	mm
	$r_{1,2}$	min. 1	mm
	s	max. 1.5	mm
Basic dynamic load rating	C	30.8	kN
Basic static load rating	C_0	37.5	kN
Fatigue load limit	P_u	4	kN
Attainable speed for grease lubrication		17000	r/min
Attainable speed for oil-air lubrication		19000	r/min
Reference grease quantity	G_{ref}	1	cm ³
Static radial stiffness (guideline value)		690	N/ μ m

Slika 33. Dimenzije ležaja SKF NN 3006

Ekvivalentno dinamičko radijalno opterećenje ležaja P_r

$$P_r = F_B = 8166 \text{ N} \quad (74)$$

Kontrolni proračun dinamički opterećenog valjnog ležaja provest će se preko kontrole dinamičke nosivosti C :

$$C_1 = P_r \cdot \left(\frac{60 \cdot n_m \cdot L_{10h_{\min}}}{10^6} \right)^{\frac{1}{\varepsilon}} = 8166 \cdot \left(\frac{60 \cdot 179 \cdot 8000}{10^6} \right)^{\frac{3}{10}} = 29800 \text{ N} \quad (75)$$

$$C_1 < C = 30800 \text{ N} \quad \text{ZADOVOLJAVA!}$$

$\varepsilon = 10/3 \rightarrow$ eksponent vijeka trajanja za ležajeve
s dodirom u liniji

$n_m = 179 \text{ min}^{-1} \rightarrow$ brzina vrtnje vratila V_2

P_r – ekvivalentno dinamičko radijalno opterećenje

Ležaj zadovoljava jer je dinamička opterećenost ležaja C_1 manja od dinamičke nosivosti ležaja C .

d) Kontrola sigurnosti presjeka

$$\begin{aligned} M_{k_{red}} &= \sqrt{(M_k \cdot \beta_{kf})^2 + 0,75 \cdot (\alpha_0 \cdot \beta_{kt} \cdot T)^2} \\ &= \sqrt{(193,3 \cdot 1,45)^2 + 0,75 \cdot (0,78 \cdot 1,4 \cdot 225)^2} \\ &= 352 \text{ Nm} \end{aligned} \quad (97)$$

$$c_1 = 0,45 ; c_2 = 0,78 ; D/d = 1,17 ; \rho/d = 0,03$$

$$\beta_{kf} = 1,45 ; \beta_{kt} = 1,4$$

$$S_{k_{post}} = \frac{b_1 \cdot b_2 \cdot \sigma_{fDN}}{\varphi \cdot \sigma_{red}} = 2,1 \leftarrow \text{ZADOVOLJAVA!}$$

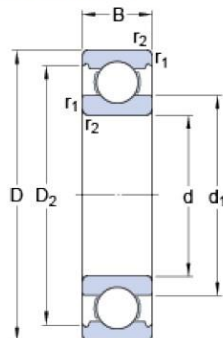
$$\sigma_{red} = \frac{M_{red_k}}{W_2} = \frac{M_{red_k}}{0,1 \cdot d_2^3} = 130,4 \text{ N/mm}^2 \quad (98)$$

$$b_1 = 0,9 ; b_2 = 0,95 \text{ (za } Ra3,2)$$

$$\varphi = 1,1$$

5.12. Proračun ležaja povratne užnice

Povratna užnica nalazi se na vratilu V_1 i uležištena je pomoću valjnog kugličnog ležaja SKF 6205 ETN9. Vratilo je na tom mjestu opterećeno silom prednatezanja užeta, a ona u najgorem slučaju iznosi $F_p = 2190 \text{ N}$. Iz tog razloga potrebno je izvršiti kontrolni proračun dinamički opterećenog ležaja.

Dimensions			
	d	25	mm
	D	52	mm
	B	15	mm
	d_1	33.1	mm
	D_2	46.21	mm
	$r_{1,2}$	min. 1	mm
Basic dynamic load rating	C	17.8	kN
Basic static load rating	C_0	9.3	kN
Fatigue load limit	P_u	0.4	kN
Reference speed		28000	r/min
Limiting speed		18000	r/min
Calculation factor	k_r	0.025	
Calculation factor	f_0	13	

Slika 34. Dimenzija ležaja SKF 6205 ETN9

$$P_r = F_p = 2190 \text{ N} \quad (74)$$

Kontrolni proračun dinamički opterećenog valjnog ležaja provest će se preko kontrole dinamičke nosivosti C :

$$C_1 = P_r \cdot \left(\frac{60 \cdot n_m \cdot L_{10h_min}}{10^6} \right)^{\frac{1}{\varepsilon}} = 2190 \cdot \left(\frac{60 \cdot 179 \cdot 8000}{10^6} \right)^{\frac{1}{3}} = 9664 \text{ N} \quad (75)$$

$$C_1 < C = 17800 \text{ N} \quad \text{ZADOVOLJAVA!}$$

$\varepsilon = 3 \rightarrow$ eksponent vijeka trajanja za ležajeve
s dodirnom u točki

$n_m = 179 \text{ min}^{-1} \rightarrow$ brzina vrtnje vratila V_2

P_r – ekvivalentno dinamičko radijalno opterećenje

Ležaj zadovoljava jer je dinamička opterećenost ležaja C_1 manja od dinamičke nosivosti ležaja C .

5.13. Proračun pera vratila V1

Pera na vratilu V1 ostvaruju prijenos momenta oblikom sa remenice na vratilo te sa vratila na lančanik. S obzirom da su lančanik i remenica jednake širine, pera će biti jednake duljine.

Proračun će se vršiti za bočni tlak remenice jer je izvedena iz aluminija čiji je dopušteni bočni tlak manji od onoga za čelični lančanik.

S obzirom na promjer vratila na kojem djeluju pera, prema podacima iz tablice odabrano je sljedeće:

Visoko pero 8x7 (DIN 6885)	
Širina b	8 mm
Visina h	7 mm
Dubina utora na osovini t	4,1 mm
Dubina utora na glavini t_2	3 mm

Tablica 9. Dimenzije pera vratila V1

Obodna sila koja djeluje na pero:

$$F_{iV1} = \frac{2 \cdot T_2}{d_{v1}} = \frac{2 \cdot 73,2}{0,025} = 5896 \text{ N} \quad (99)$$

T_2 – moment uvijanja na vratilu V_2 (Nm)

d_{v1} – promjer vratila na mjestu utora za pero (m)

Odabrana duljina pera:

$$l_p = 30 \text{ mm} \quad (100)$$

Nosiva duljina pera:

$$l_t = l_p - b = 30 - 8 = 22 \text{ mm} \quad (101)$$

Bočni tlak koji djeluje na remenicu 2 računa se prema:

$$p_{v1} = \frac{F_t}{t_2 \cdot l_t \cdot i_p} = \frac{5896}{3 \cdot 22 \cdot 1} = 89,3 \text{ MPa} < p_{dop_c} = 150 \text{ Mpa (čelik)}$$

$$p_{dop_{Al}} = 90 \text{ Mpa (čelik)} \quad (101)$$

i_p – broj pera po obodu

p_{1dop} – dopušteni bočni tlak

Potrebno je ugraditi jedno pero na mjestu spoja vratila s remenicom i jedno pero na mjestu spoja s lančanikom jer je dopušteni bočni tlak i za čelični lančanik i za aluminijsku remenicu veći od 89,3 MPa.

5.14. Proračun pera vratila V2

Pera na vratilu V₂ prenose moment sa lančanika sve do užnice U₁. Odabrano pero jednako je dimenzijama kao i na vratilu V₁, osim duljine koja je kod lančanika 28 mm, a kod užnice 43 mm. Proračun se izvršio analogno kao i za pera vratila V₁.

Pero između vratila V₂ i lančanika L₂:

$$F_{iV2} = 14667 \text{ N}$$

$$l_t = l_p - b = 30 - 8 = 22 \text{ mm}$$

$$p_{v2} = \frac{F_t}{t_2 \cdot l_t \cdot i_p} = \frac{14667}{3 \cdot 22 \cdot 2} = 111 \text{ MPa} < p_{dop_c} = 150 \text{ Mpa} \quad (102)$$

l_t – korisna duljina pera

i_p – broj pera po obodu

p_{dop} – dopušteni bočni tlak

Potrebno je ugraditi 2 pera 8x7 mm duljine 30 mm.

Pero između vratila V₂ i užnice U₁:

$$F_{iV2} = 14667 \text{ N}$$

$$l_t = l_p - b = 43 - 8 = 35 \text{ mm} \quad (102)$$

$$p_{v2} = \frac{F_t}{t_2 \cdot l_t \cdot i_p} = \frac{14667}{3 \cdot 35 \cdot 2} = 69,8 \text{ MPa} < p_{dop_{Al}} = 90 \text{ Mpa}$$

Potrebno je ugraditi 2 pera 8x7 duljine 43 mm.

6. ZAKLJUČAK

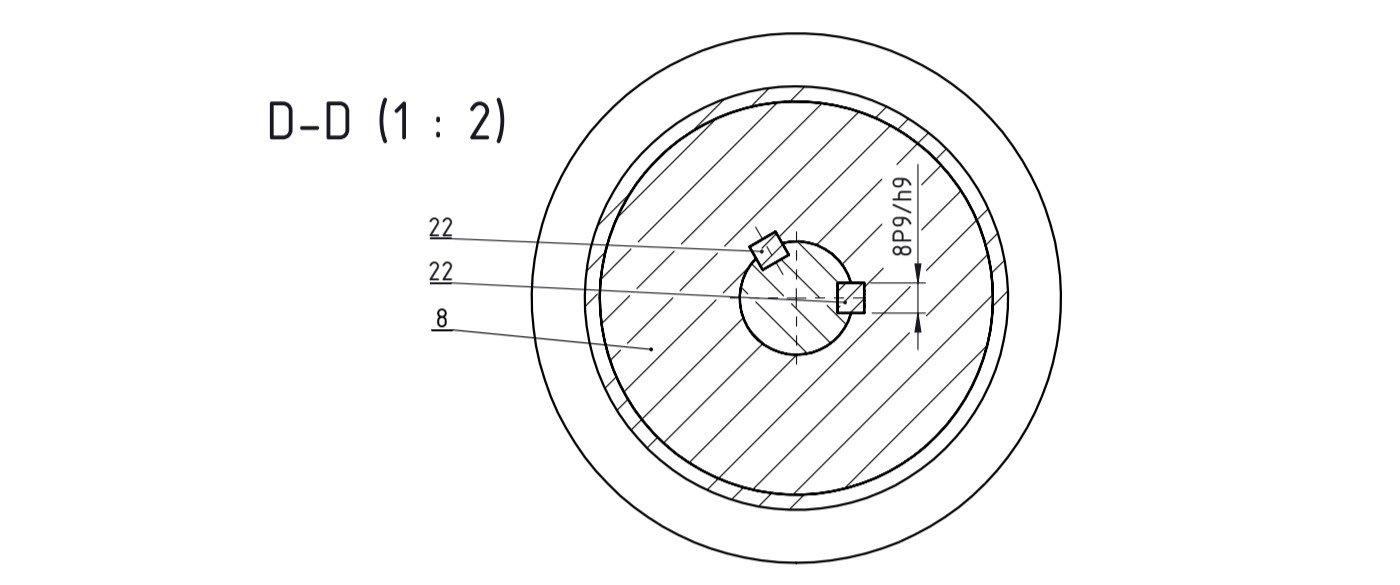
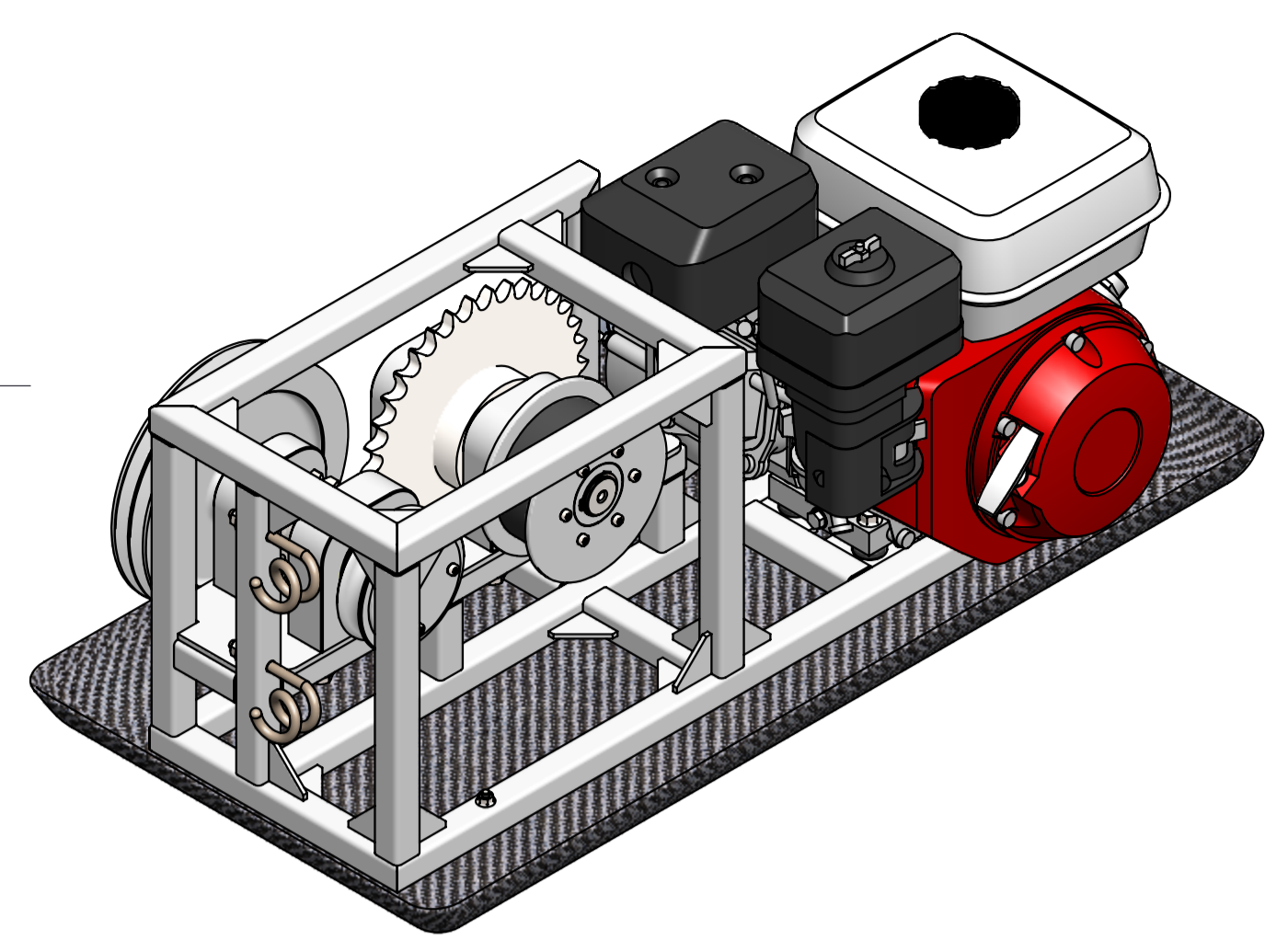
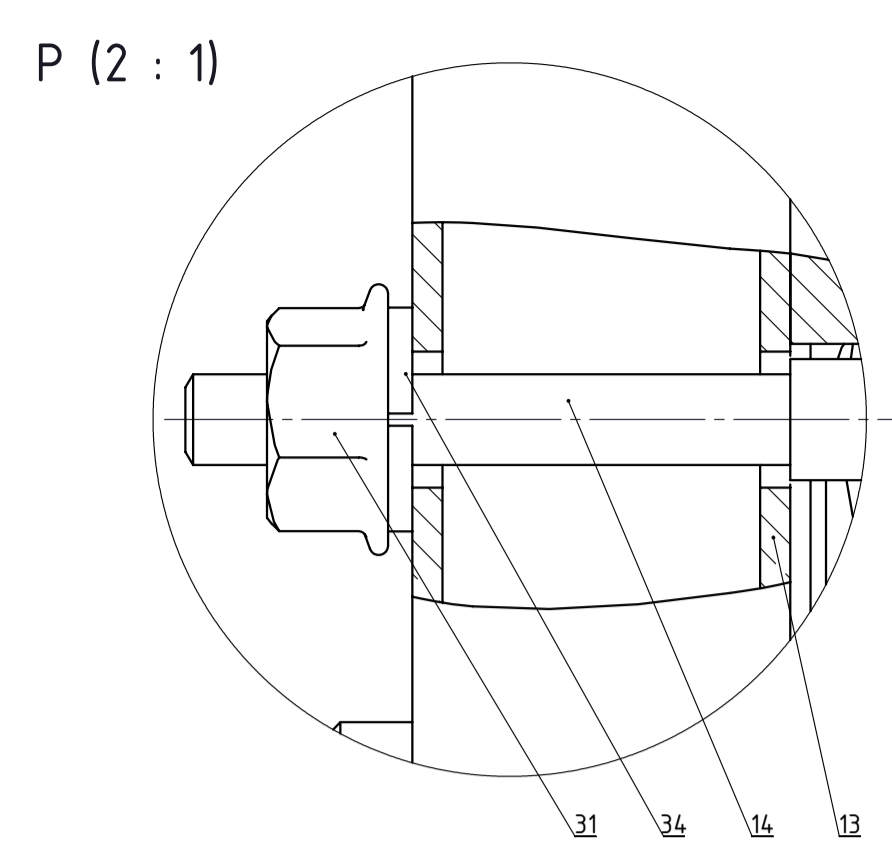
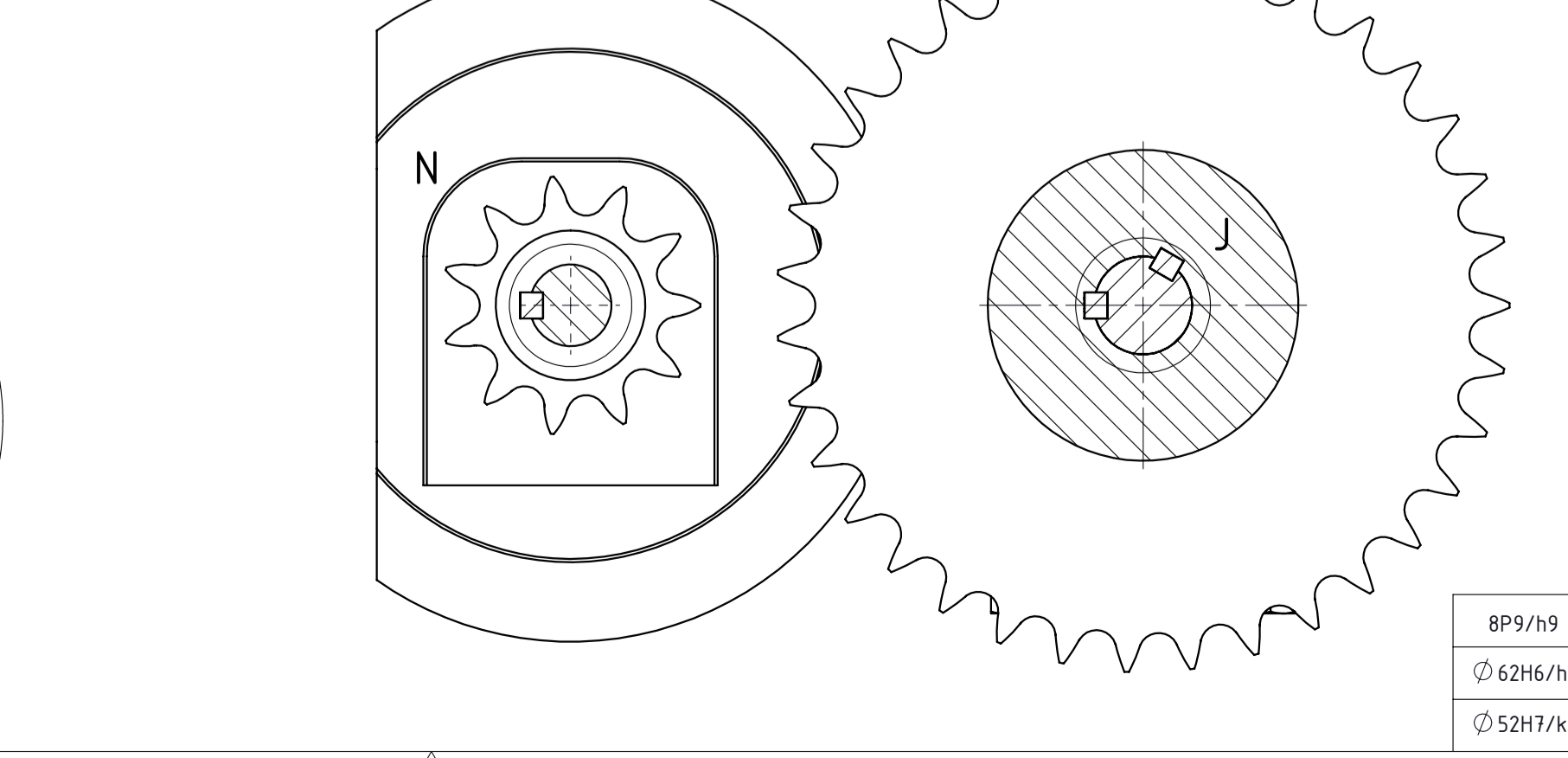
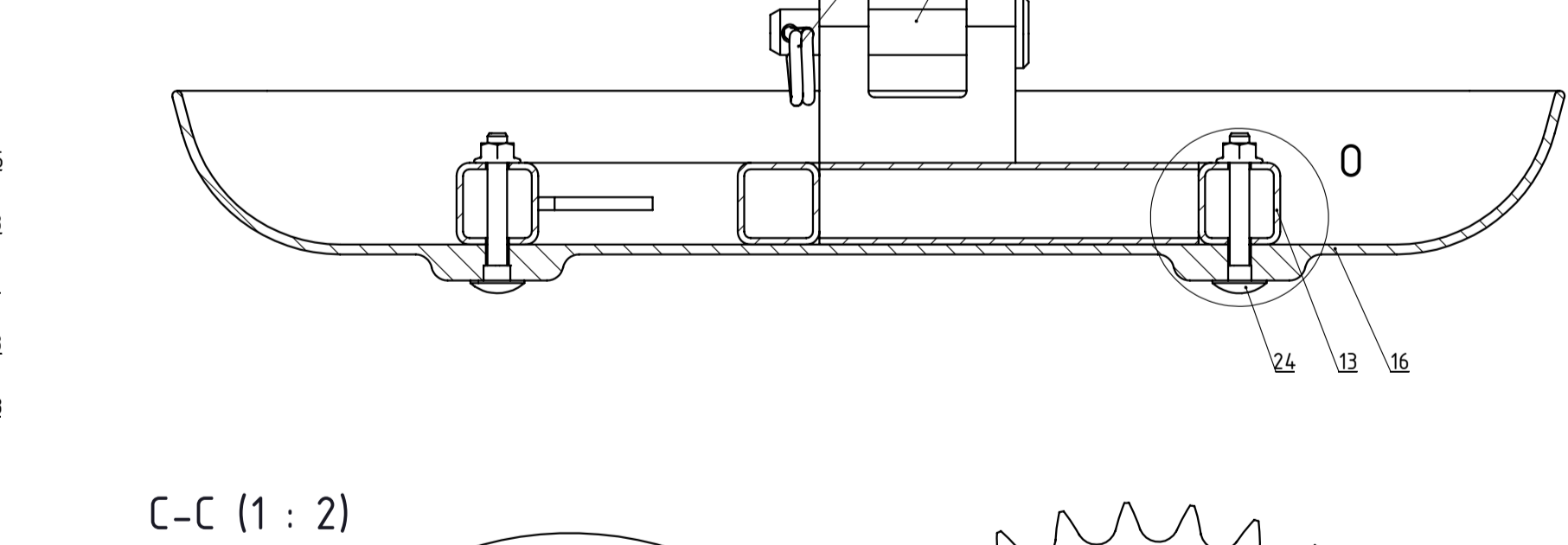
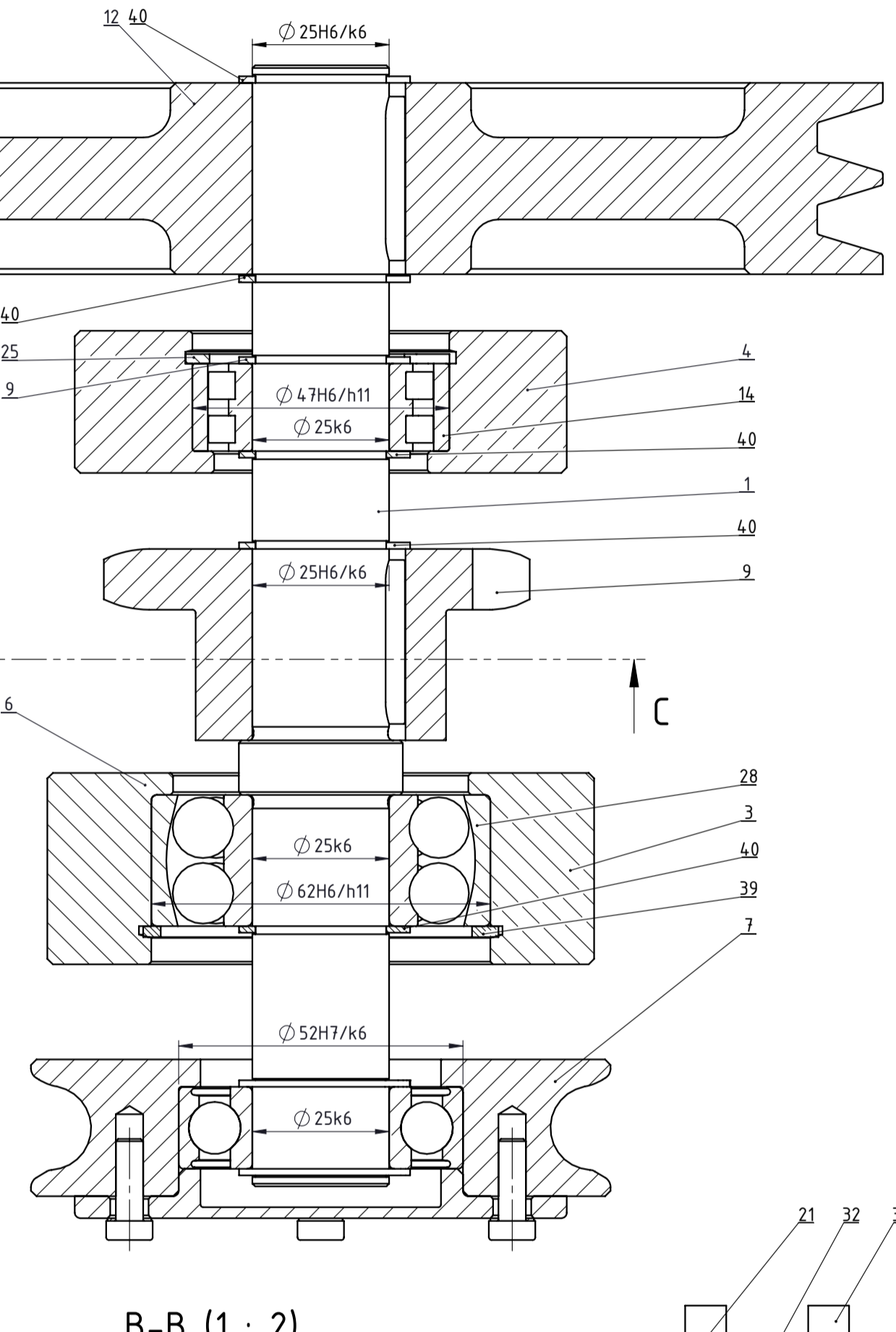
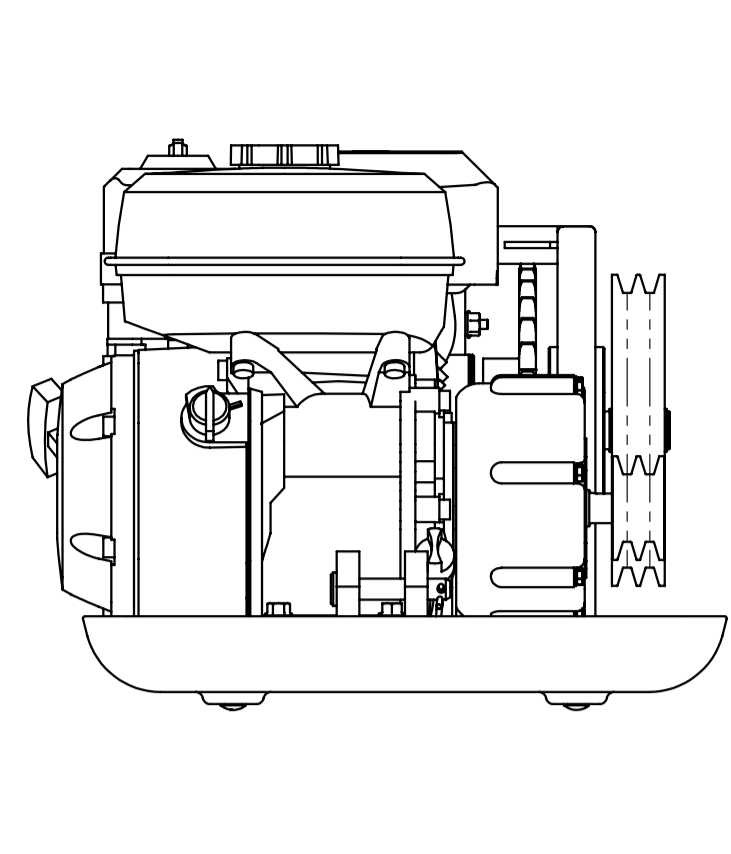
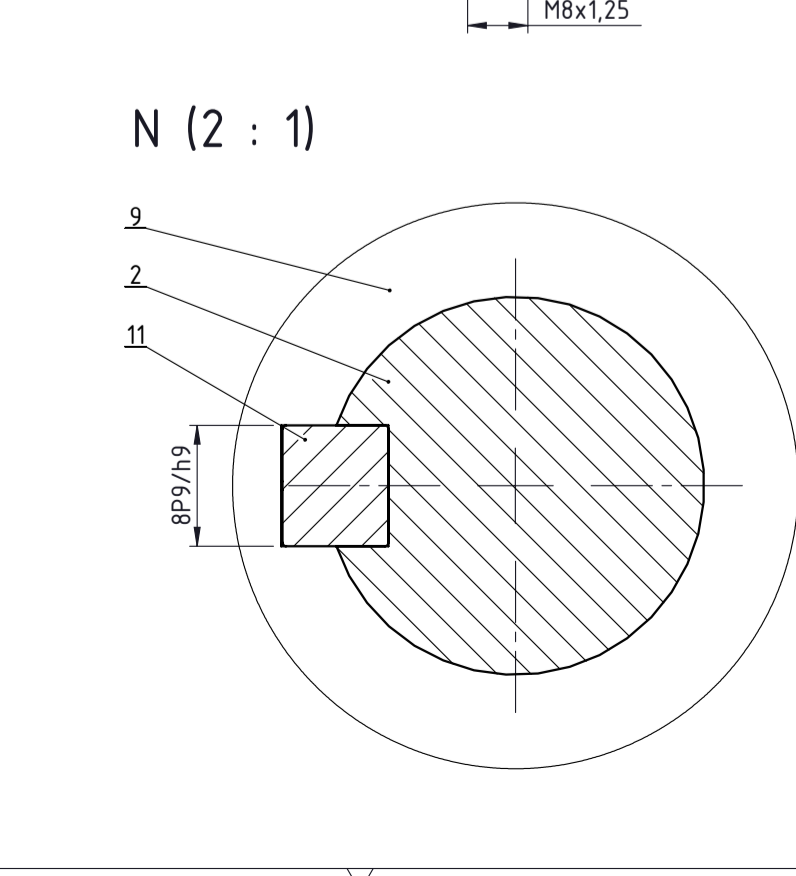
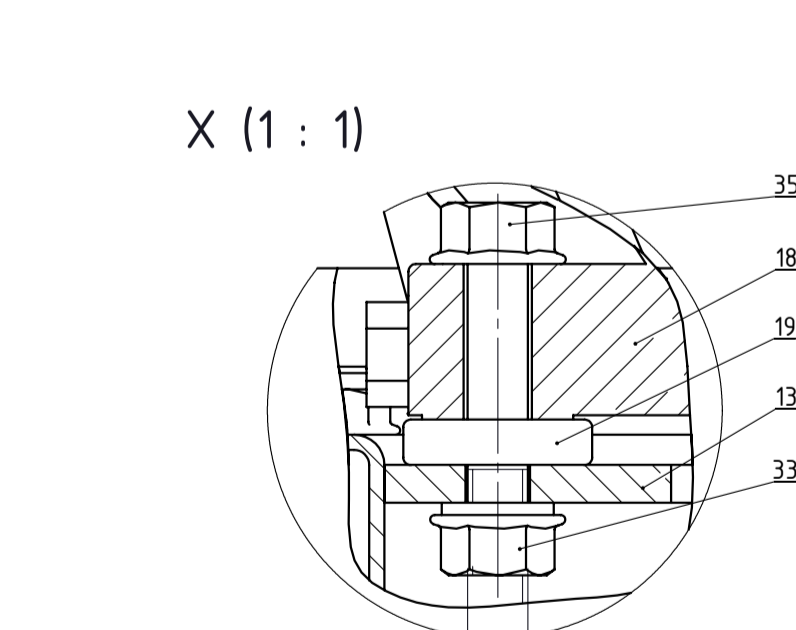
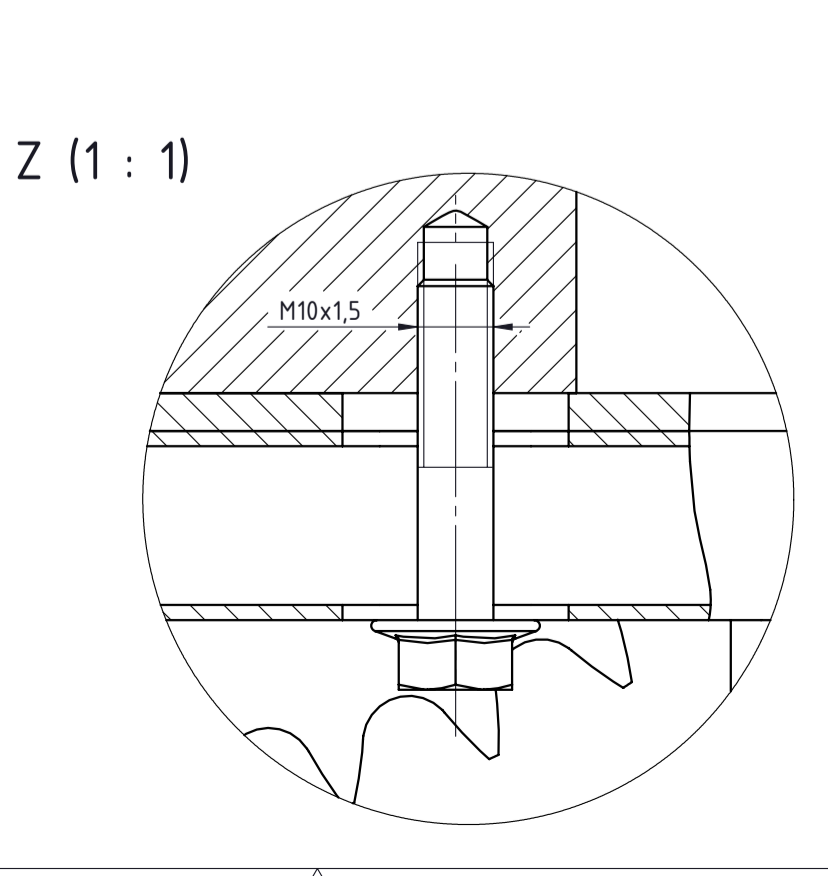
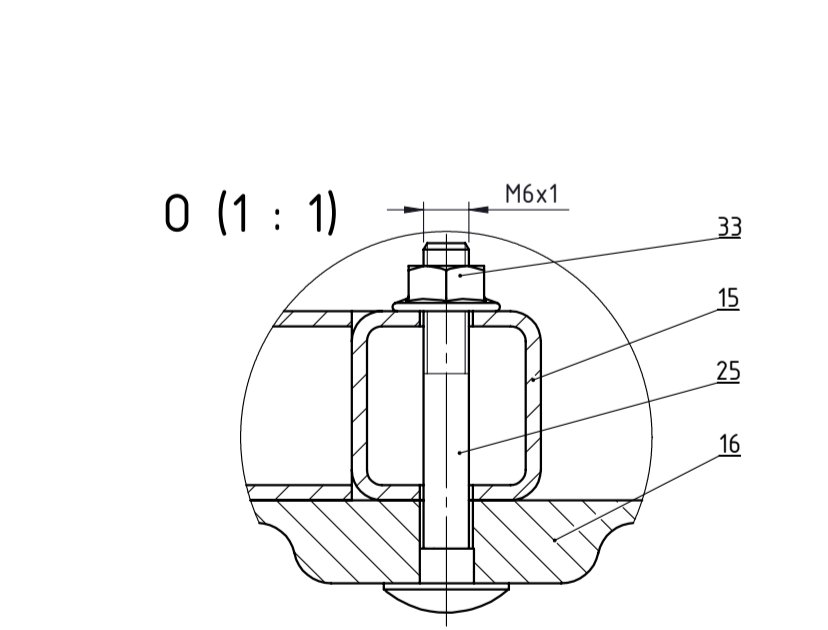
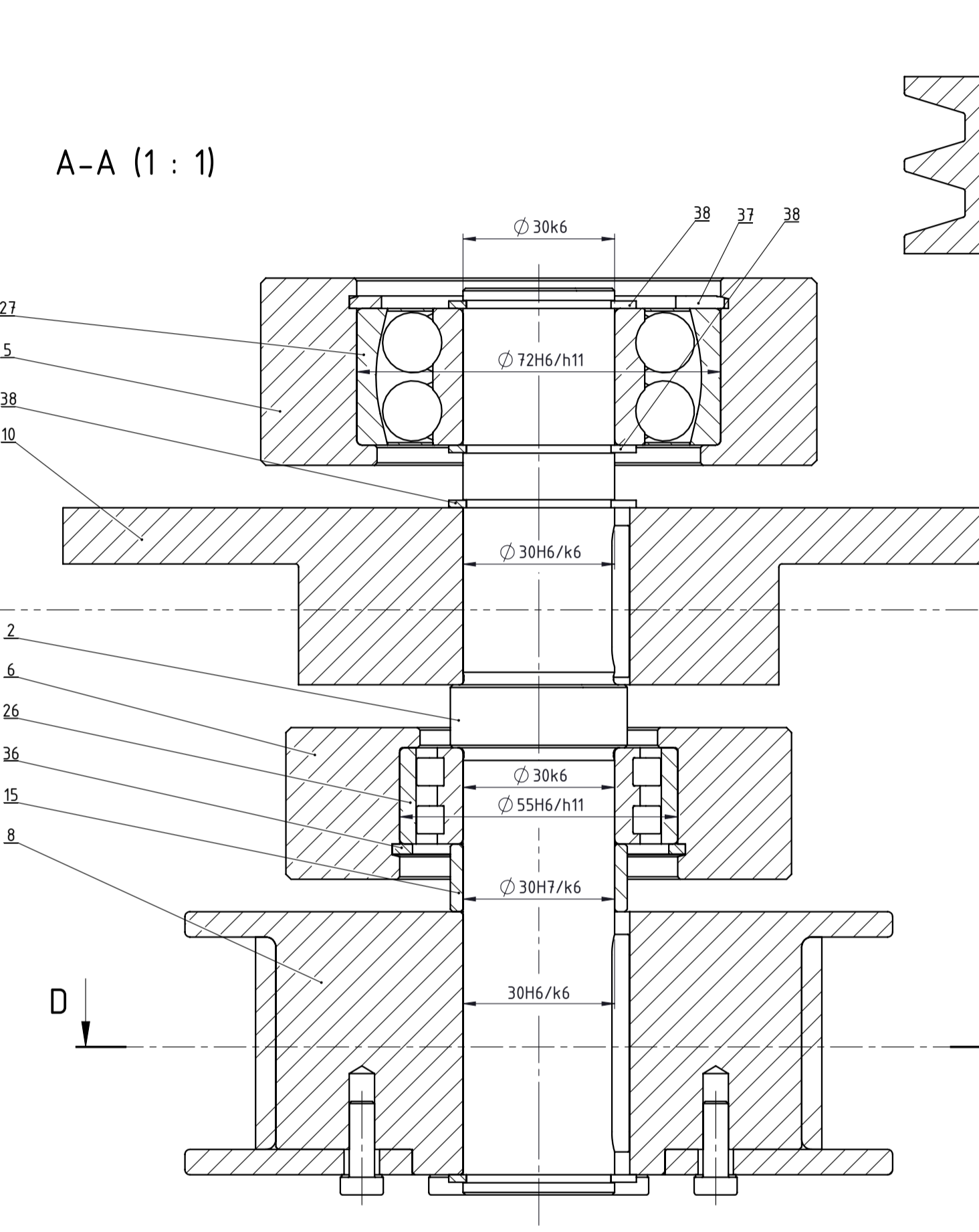
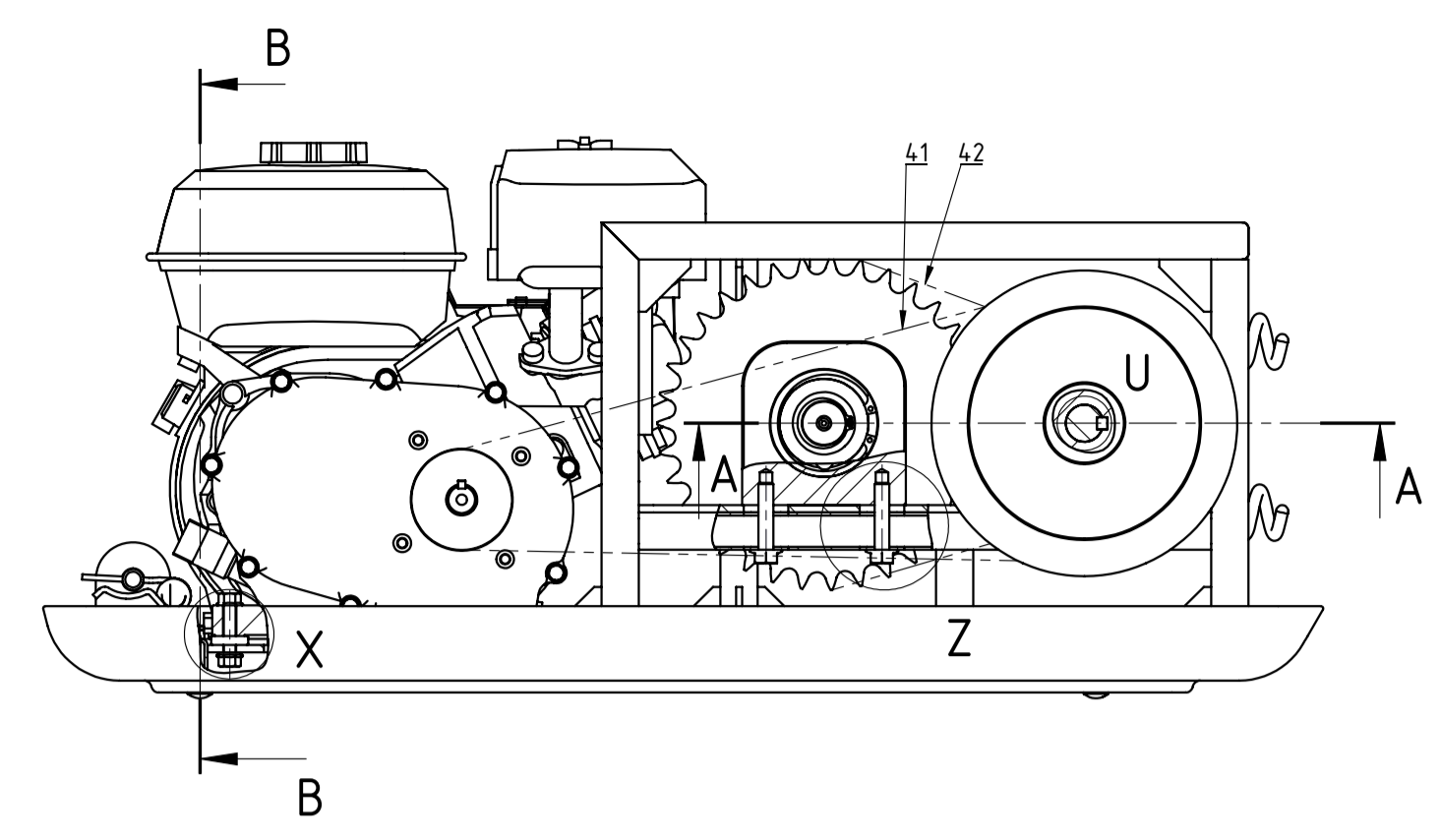
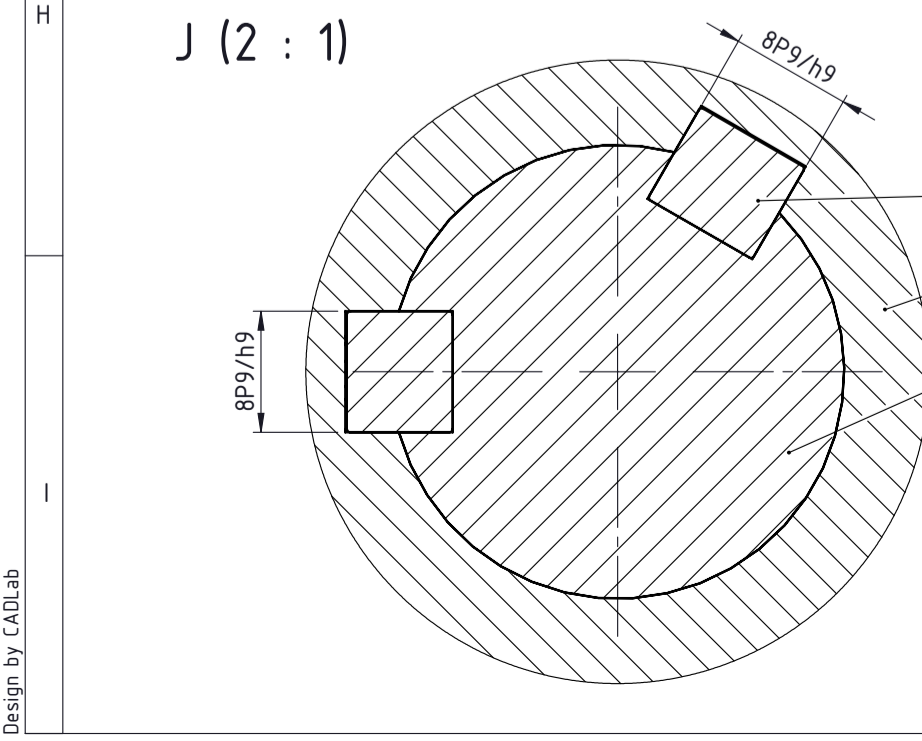
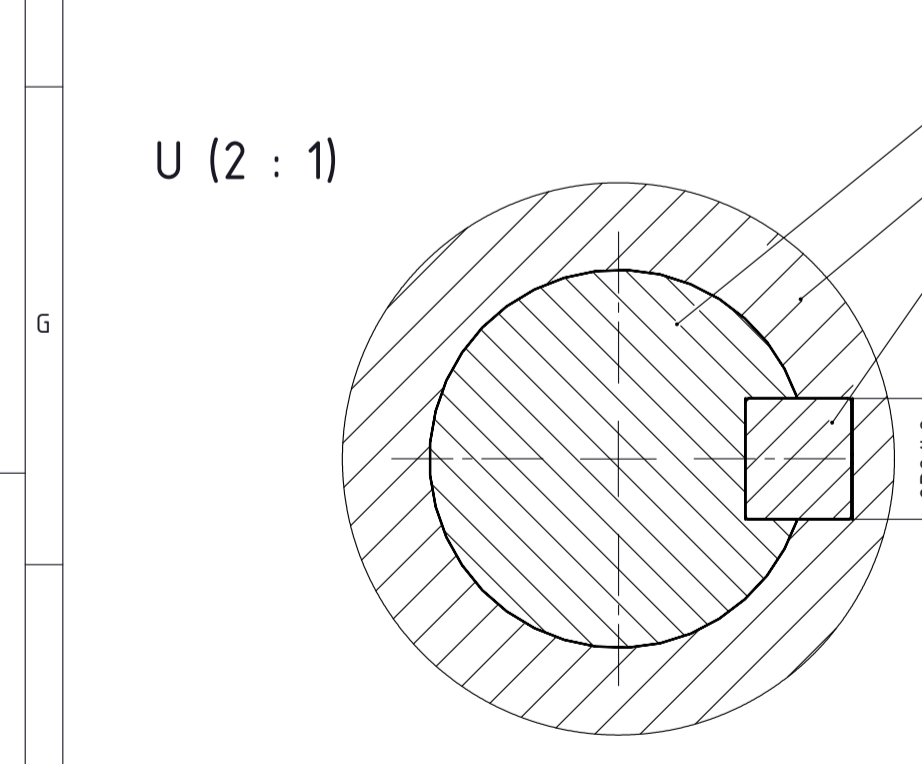
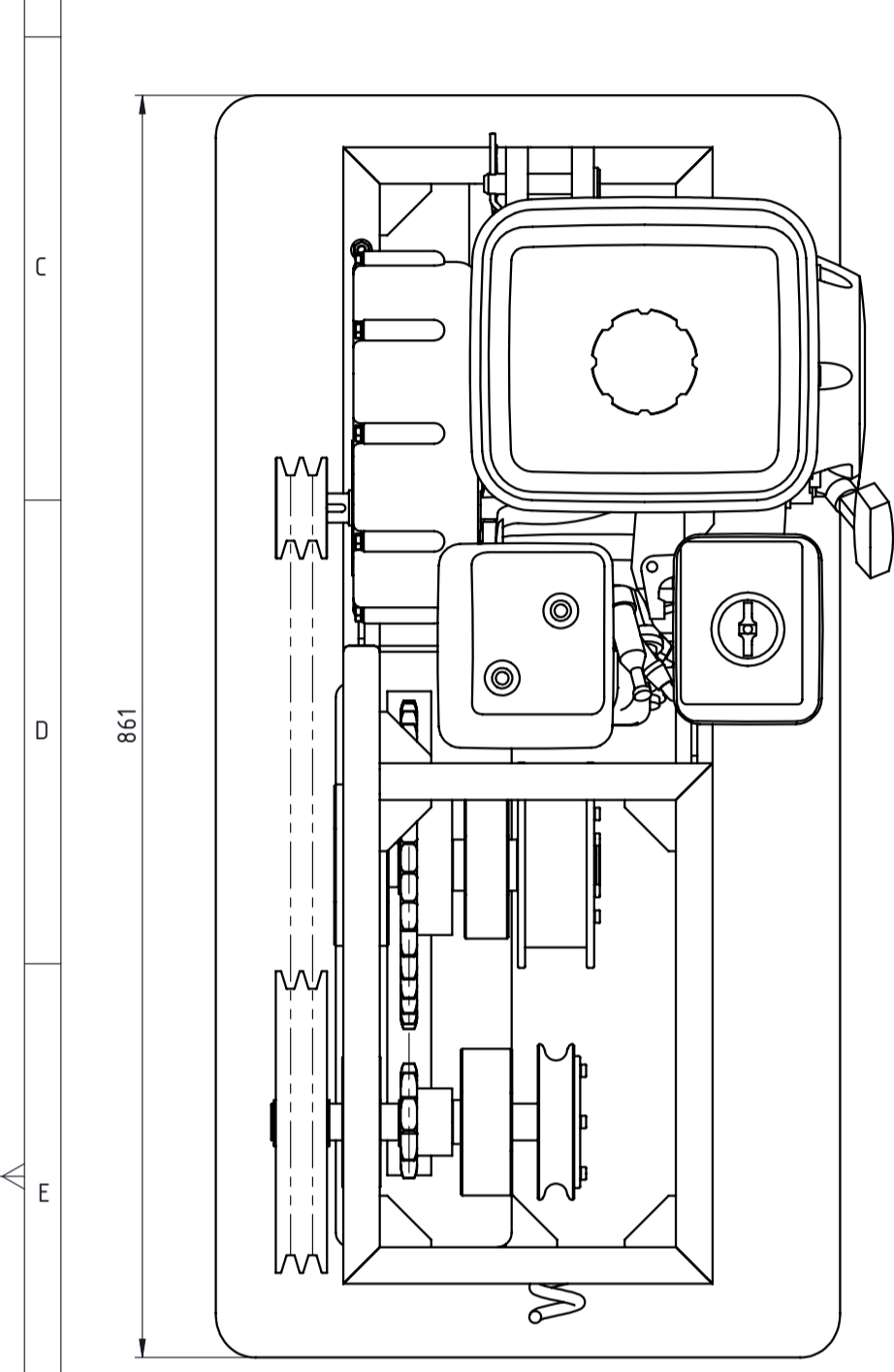
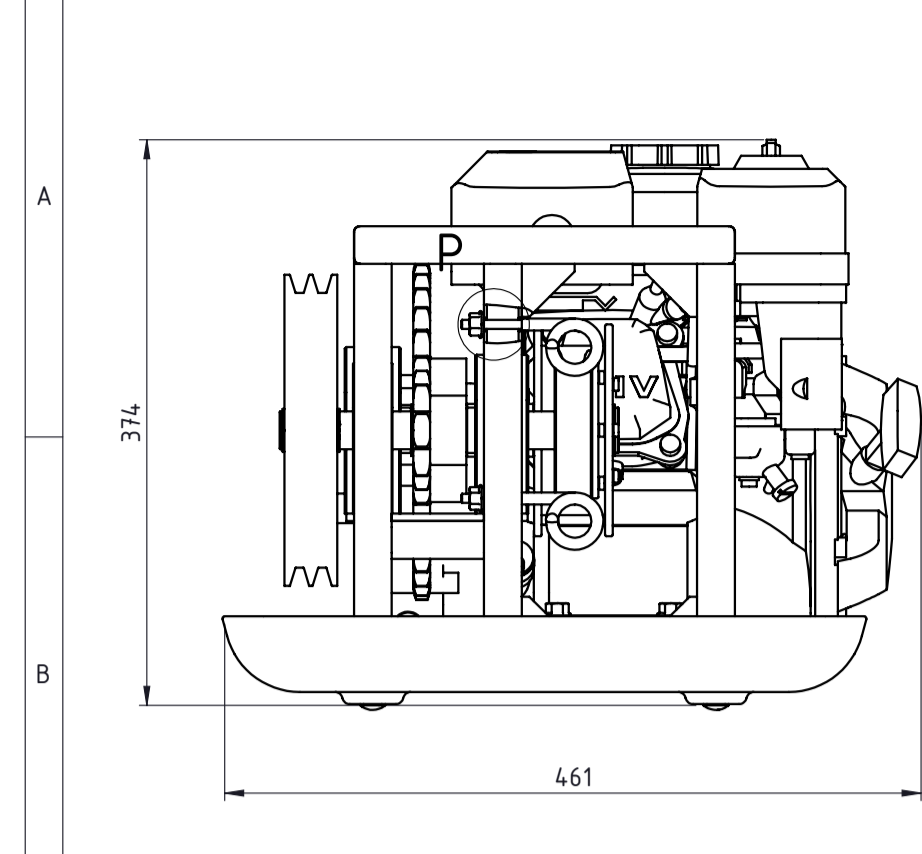
Konačni cilj ovog rada bilo je konstrukcijsko rješenje prijenosne skijaške vučnice. Do toga se došlo u nekoliko faza. Počevši od detaljnog proučavanja zakonske regulative, provedene analize tržišta i prikupljenih patenata, prikupljenih potreba i zahtjeva korisnika, pa sve do konačne konstrukcijske razrade i izrade tehničke dokumentacije. Ovaj uređaj namijenjen je manjim obiteljskim skijalištima i teško pristupačnim terenima gdje se standardne komercijalne vučnice ne mogu postaviti. Uređaj osigurava povlačenje 15 odraslih osoba na udaljenosti od 200 m pri maksimalnom nagibu terena od 20%. S manjim nagibom povećava se kapacitet vučenja, kao što se povećava i maksimalni nagib sa smanjenjem broja skijaša koji se vuču. Vučnica se pogoni četverotaktnim benzinskim motorom snage 4,1 kW, a redukcija brzine ostvaruje se u dva stupnja. Prvi stupanj prijenosa izveden je remenskim prijenosom zbog mogućnosti ostvarivanja velikog osnog razmaka, dok je drugi stupanj prijenosa bilo potrebno izvesti lančanim prijenosom zbog malog osnog razmaka i velikog pogonskog momenta. Translacijsko gibanje beskonačnog užeta, tj. vučna sila, ostvarena je pomoću para užnica na vučnici i jedne povratne na donjoj postaji vučne trase. Pogonska užnica ima svrhu prenošenja momenta uslijed trenja između gumene obloge užnice i poliesterskog užeta, dok povratna užnica na vučnici ima namjenu osiguravanja dovoljno velikog obuhvatnog kuta užnice. Cijevna konstrukcija izvedena je od aluminijskih cijevi kojima je izbjegnuto drastično povećanje mase, koja konačno iznosi oko 43 kg. Svi su proračuni kao i odabir komponenti provedeni prema važećim normama i zakonskoj regulativi.

LITERATURA

- [1] Kraut, B.: Strojarski priručnik, Tehnička knjiga Zagreb, 1970.
- [2] Decker, K. H.: Elementi strojeva, Tehnička knjiga Zagreb, 1975.
- [3] Herold, Z.: Računalna i inženjerska grafika, Zagreb, 2003.
- [4] Zakon o žičarama za prijevoz osoba, (Narodne novine broj 79/07)
- [5] SKF Power transmission belts catalogue, SKF, 2016.
- [6] Schaeffler Technical Pocket Guide, Schaeffler Technologies GmbH & Co. KG, 2014.
- [7] Opalić M., Kljajin M., Sebastijanović S., Tehničko crtanje, Zrinski, 2002.
- [8] <http://vijci.com.hr/>
- [9] <http://www.strojopromet.com/>

PRILOZI

- I. CD-R disc
- II. Tehnička dokumentacija



42	Jednoredni valjkasti lanac 12B	1	DIN 8187	-	SKF	-
41	Klinasti remen SKF PHG AX41	2	-	-	SKF	-
40	Vanjski uskočnik 25x1,2	8	DIN 471	C60E	Vijci Kranjec	-
39	Unutarnji uskočnik 62x2	1	DIN 472	C60E	Vijci Kranjec	-
38	Vanjski uskočnik 30x1,5	4	DIN 471	C60E	Vijci Kranjec	-
37	Unutarnji uskočnik 72x2,5	1	DIN 472	C60E	Vijci Kranjec	-
36	Unutarnji uskočnik 55x2	1	DIN 472	C60E	Vijci Kranjec	-
35	Vijak M8x40	4	DIN 6921	Č8.8	Vijci Kranjec	-
34	Opružna podloška	6	DIN 128-A8	Č8.8	Vijci Kranjec	-
33	Matica M8	6	DIN 6923	Č8.8	Vijci Kranjec	-
32	Klin za prihvatnik	1	ISO 2341-B	Č8.8	Vijci Kranjec	-
31	Matica M6	4	DIN 6923	Č8.8	Vijci Kranjec	-
30	Vijak M10x45	8	DIN 6921	Č8.8	Vijci Kranjec	-
29	SKF ležaj NN3005 ETN9	1	-	-	SKF	0,4 kg
28	SKF ležaj 2305 ETN9	1	-	-	SKF	0,4 kg
27	SKF ležaj 2306 ETN9	1	-	-	SKF	0,5 kg
26	SKF ležaj NN3006 ETN9	1	-	-	SKF	0,5 kg
25	Unutarnji uskočnik 47x1,75	1	DIN 472	C60E	Vijci Kranjec	-
24	Vijak M6x55	4	DIN 603	Č8.8	Vijci Kranjec	-
23	Visoko pero 8x7x30	4	DIN 6885A	E295	Vijci Kranjec	-
22	Visoko pero 8x7x43	2	DIN 6885A	E295	Vijci Kranjec	-
21	R-osigirač	1	DIN11024	INOX A2	Vijci Kranjec	0,017 kg
19	Gumena podloška	4	DIN 9021	SBR	Bolf	2,52g
18	Motor HONDA GX200	1	-	-	HONDA	18 kg
17	Prihvatnik sidrenog užeta	1	SV-17-00	AW-6082	90x60x50	0,41 kg
16	Podnica	1	SV-16-00	kompozit	-	1,5 kg
15	Distantni prsten	1	SV-15-00	St60-2	35x14	0,02 kg
14	Usmjerivač užeta	2	SV-14-00	67SiCr5	8x200	0,09 kg
13	Cijevna konstrukcija	1	SV-13-00	AlMgSi0,5	25x25x3000	3,9 kg
12	Pogonjena remenica	1	SV-12-00	SL	Sati S.p.A.	1,89 kg
11	Pogonska remenica	1	SV-11-00	SL	Sati S.p.A.	0,2 kg
10	Pogonjeni lančaničnik	1	SV-10-00	čelik	SKF	4 kg
9	Pogonski lančaničnik	1	SV-09-00	E295	SKF	0,49 kg
8	Sklop pogonske užnice	1	SV-08-00	-	140x58	1,35kg
7	Sklop povratne užnice	1	SV-07-00	-	106x33	0,42 kg
6	Kućište ležaja 3006	1	SV-06-00	AW-6082	105x100x30	0,64 kg
5	Kućište ležaja 2306	1	SV-05-00	AW-6082	110x110x37	0,76 kg
4	Kućište ležaja 3005	1	SV-04-00	AW-6082	100x90x26	0,5 kg
3	Kućište ležaja 2305	1	SV-03-00	AW-6082	105x100x35	1,69 kg
2	Vratilo 2	1	SV-02-00	Si170-3 (E360)	35x180	1,95 kg
1	Vratilo 1	1	SV-01-00	Si170-2 (E360)	30x205	1,76 kg

Broj naziva - code	Datum	Ime i prezime	Potpis
Projektirao	13.09.2016.	Tomislav Sabljak	
Razradio	13.09.2016.	Tomislav Sabljak	
Crtao	13.09.2016.	Tomislav Sabljak	
Pregledao	13.09.2016.	Dr.sc. Ivica Galif, dipl.ing.	

ISO - tolerancije	Objekt:	Objekt broj:
30H6/k6		R. N. broj:
55H6/h11	Napomena:	
72H6/h11	Materijal:	Masa: 43 kg
47H6/h11	Naziv:	30H7/k6
62H6/h11	Mjerilo originala	25H6/k6
30H7/k6	Prijenosna skijaška vučnica	
52H7/k6	Crtež broj:	SV-00-00



Napomena:
 1. Svi utori za uskočnike su jednakih dimenzija
 2. Sva nekotirana skošenja 0,5x45



Broj naziva - code	Datum	Ime i prezime	Potpis	
Projektirao	13.09.2016.	Tomislav Sabljak		
Razradio	13.09.2016.	Tomislav Sabljak		
Crtao	13.09.2016.	Tomislav Sabljak		
Pregledao	13.09.2016.	Dr.sc. Ivica Galić, dipl.ing.		
Mentor	13.09.2016.	Dr.sc. Ivica Galić, dipl.ing.		
ISO - tolerancije	Objekt:		Objekt broj:	
Ø 25k6	+0,015 +0,002	Prijenosna skijaška vučnica		R. N. broj:
Ø 23,9h11	0	Napomena:		
8P9	-0,015 -0,051	Materijal: St70-2 (E360)	Masa: 1,76 kg	
1,5H13	+0,014 0	Naziv:		
		Vratilo 1		
	Mjerilo originala	Pozicija:		Format: A3
	M1:1	1		Listova: 1
		Crtež broj: SV-01-00		List: 1





D-D (2 : 1)



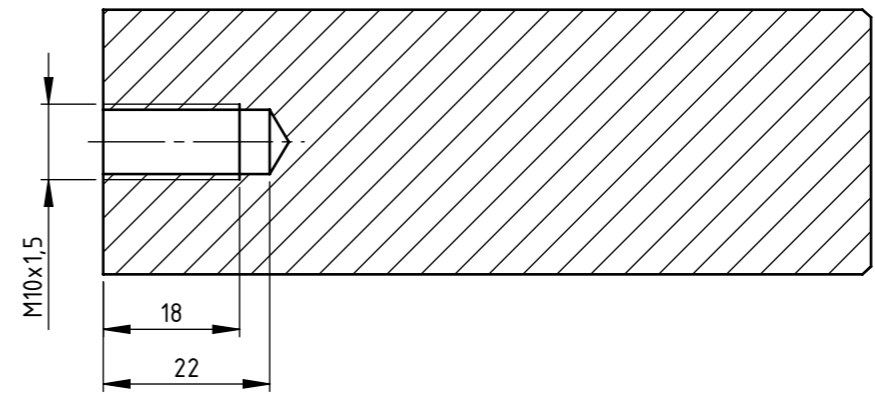
- Napomena:
1. Sva nekotirana skošenja 0,5x45°
 2. Utori za pera su jednakih dimenzija

Broj naziva - code	Datum	Ime i prezime	Potpis	
Projektirao	13.09.2016.	Tomislav Sabljak		
Razradio	13.09.2016.	Tomislav Sabljak		
Crtao	13.09.2016.	Tomislav Sabljak		
Pregledao	13.09.2016.	Dr.sc. Ivica Galić,dipl.ing.		
Mentor	13.09.2016.	Dr.sc. Ivica Galić,dipl.ing.		
ISO - tolerancije		Objekt:	Objekt broj:	
Ø 30k6	+0,015 +0,002	Prijenosna skijaška vučnica		R. N. broj:
Ø 28,6h11	0 -0,13	Napomena:		
1,6H13	+0,14 0	Materijal: St70-3 (E360)	Masa: 1,95 kg	
8P9	-0,015 -0,051	Naziv:		
		Vratilo 2		
		Mjerilo originala	Pozicija:	Format: A3
		M1:1	2	Listova: 1
		Crtež broj: SV-02-00		List: 1

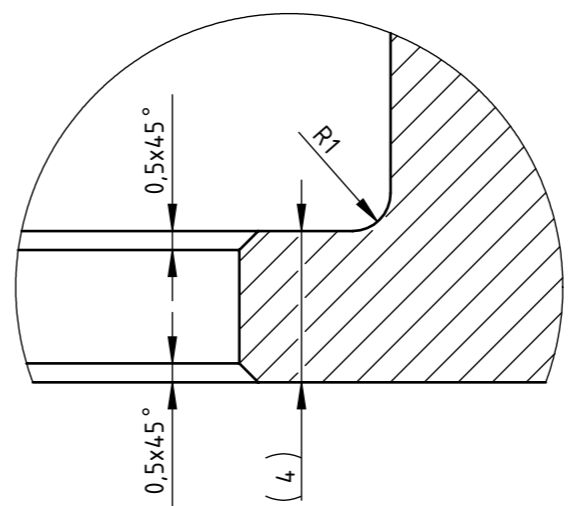


glodano
Ra 3,2 (Ra 0,4)

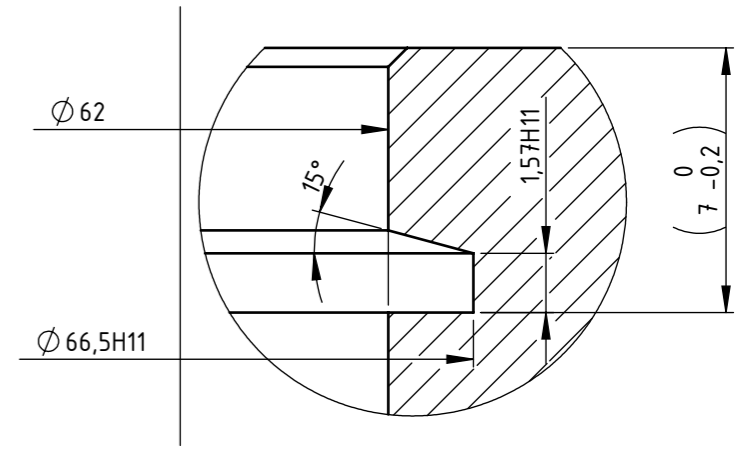
Presjek E-E



Detalj G (5 : 1)

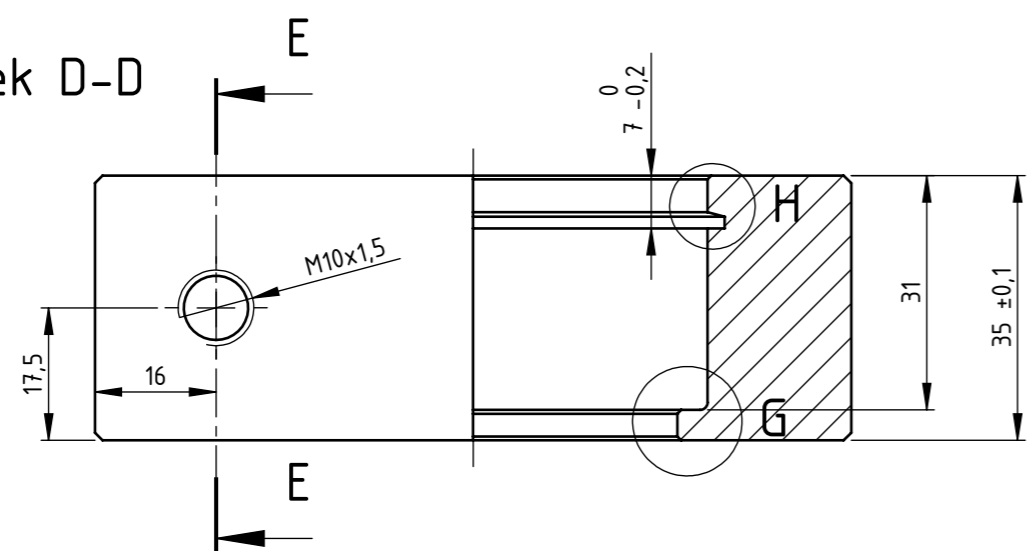


Detalj H (5 : 1)



Napomena:
1. Sva nekotirana skošenja 1x45°

Presjek D-D



Broj naziva - code	Datum	Ime i prezime	Potpis	
Projektirao	13.09.2016.	Tomislav Sabljak		
Razradio	13.09.2016.	Tomislav Sabljak		
Crtao	13.09.2016.	Tomislav Sabljak		
Pregledao	13.09.2016.	Dr.sc. Ivica Galić, dipl.ing.		
Mentor	13.09.2016.	Dr.sc. Ivica Galić, dipl.ing.		
ISO - tolerancije	Objekt:		Objekt broj:	
	Prijenosna skijaška vučnica		R. N. broj:	
Napomena:				Kopija
Materijal: AW-6082		Masa: 1,69 kg		
Mjerilo originala		Naziv:	Pozicija:	
M1:1		Kućište ležaja 2305	3	
Crtež broj: SV-03-00		List: 1		



glodano
Ra 3,2 (Ra 0,4)

Presjek E-E



Detalj F (5 : 1)



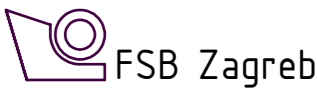
Detalj G (5 : 1)



Presjek D-D



Broj naziva - code	Datum	Ime i prezime	Potpis
Projektirao	13.09.2016.	Tomislav Sabljak	
Razradio	13.09.2016.	Tomislav Sabljak	
Crtao	13.09.2016.	Tomislav Sabljak	
Pregledao	13.09.2016.	Dr.sc. Ivica Galić, dipl.ing.	
Mentor	13.09.2016.	Dr.sc. Ivica Galić, dipl.ing.	

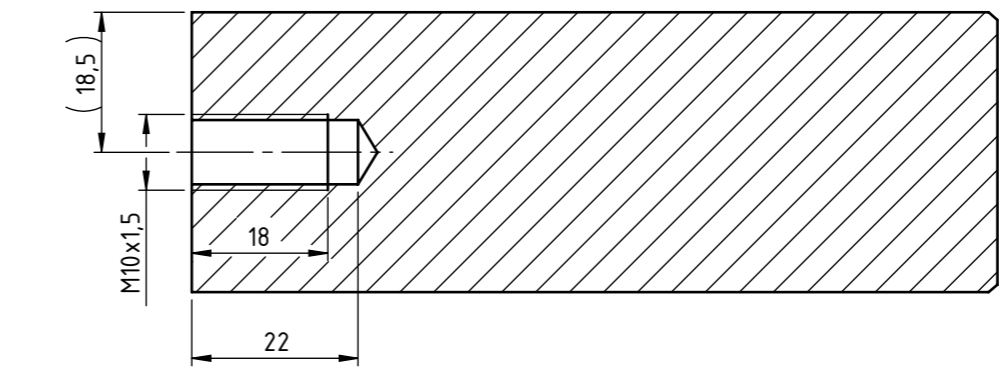


ISO - tolerancije	Objekt:	Objekt broj:
$\phi 39H6$ $\begin{matrix} +0,016 \\ 0 \end{matrix}$ $\phi 49,5H11$ $\begin{matrix} +0,016 \\ 0 \end{matrix}$ $2,5H11$ $\begin{matrix} +0,06 \\ 0 \end{matrix}$	Prijenosna skijaška vučnica Napomena: Sva nekotirana skošenja 1x45°	R. N. broj:
	Materijal: AW-6082	Masa: 0,5 kg
	Naziv:	Pozicija:
	Kućište ležaja 3005	4
	Crtež broj: SV-04-00	



glodano
Ra 3,2 (Ra 0,4)

Presjek L-L



Detalj K (5 : 1)



Detalj J (5 : 1)



Presjek I-I



Broj naziva - code	Datum	Ime i prezime	Potpis		
Projektirao	13.09.2016.	Tomislav Sabljak			
Razradio	13.09.2016.	Tomislav Sabljak			
Crtao	13.09.2016.	Tomislav Sabljak			
Pregledao	13.09.2016.	Dr.sc. Ivica Galić,dipl.ing.			
Mentor	13.09.2016.	Dr.sc. Ivica Galić,dipl.ing.			
ISO - tolerancije	Objekt:		Objekt broj:		
Ø 75H11	+0,019 0	Prijenosna skijaška vučnica		R. N. broj:	
Ø 72H6	+0,019 0	Napomena: Sva nekotirana skošenja 0,5x45°			
1,93H11	+0,06 0	Materijal: AW-6082	Masa: 0,7 kg	Kopija	
		Naziv:		Pozicija:	
		Kućište ležaja 2306		5	
		Crtež broj: SV-05-00		Format: A3	
				Listova: 1	
				List: 1	

Design by CADlab



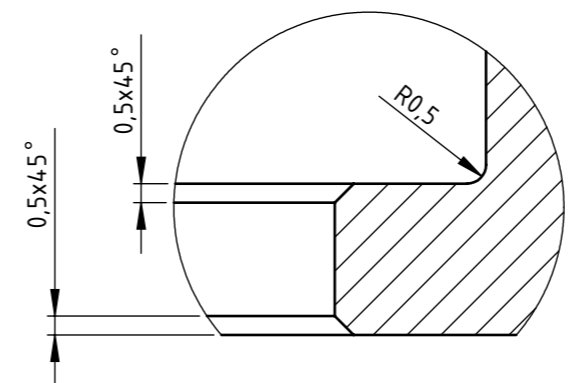
glodano
Ra 3,2 (Ra 0,4)



Presjek N-N



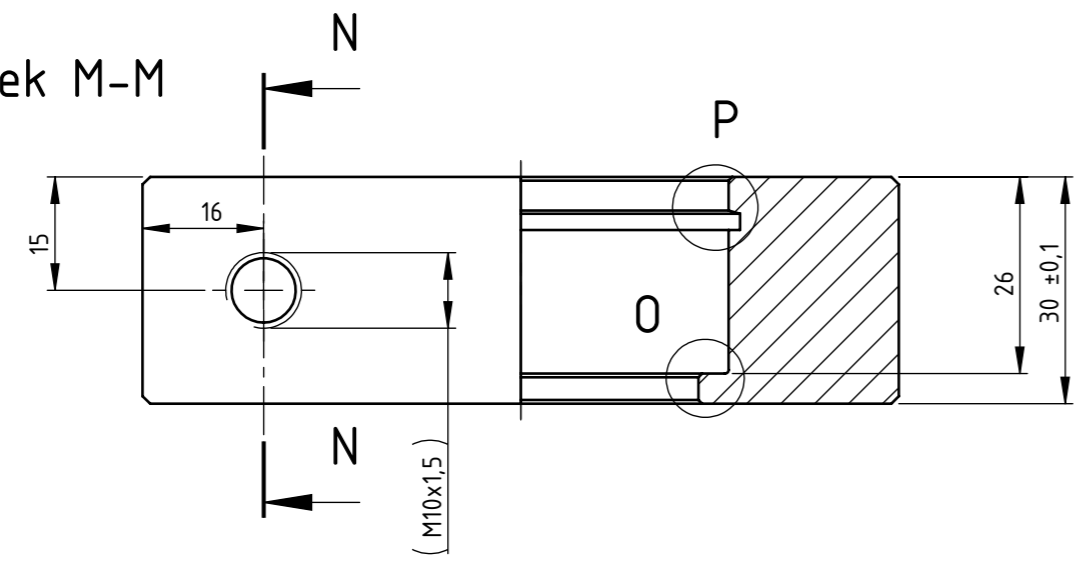
Detalj O (5 : 1)



Detalj P (5 : 1)

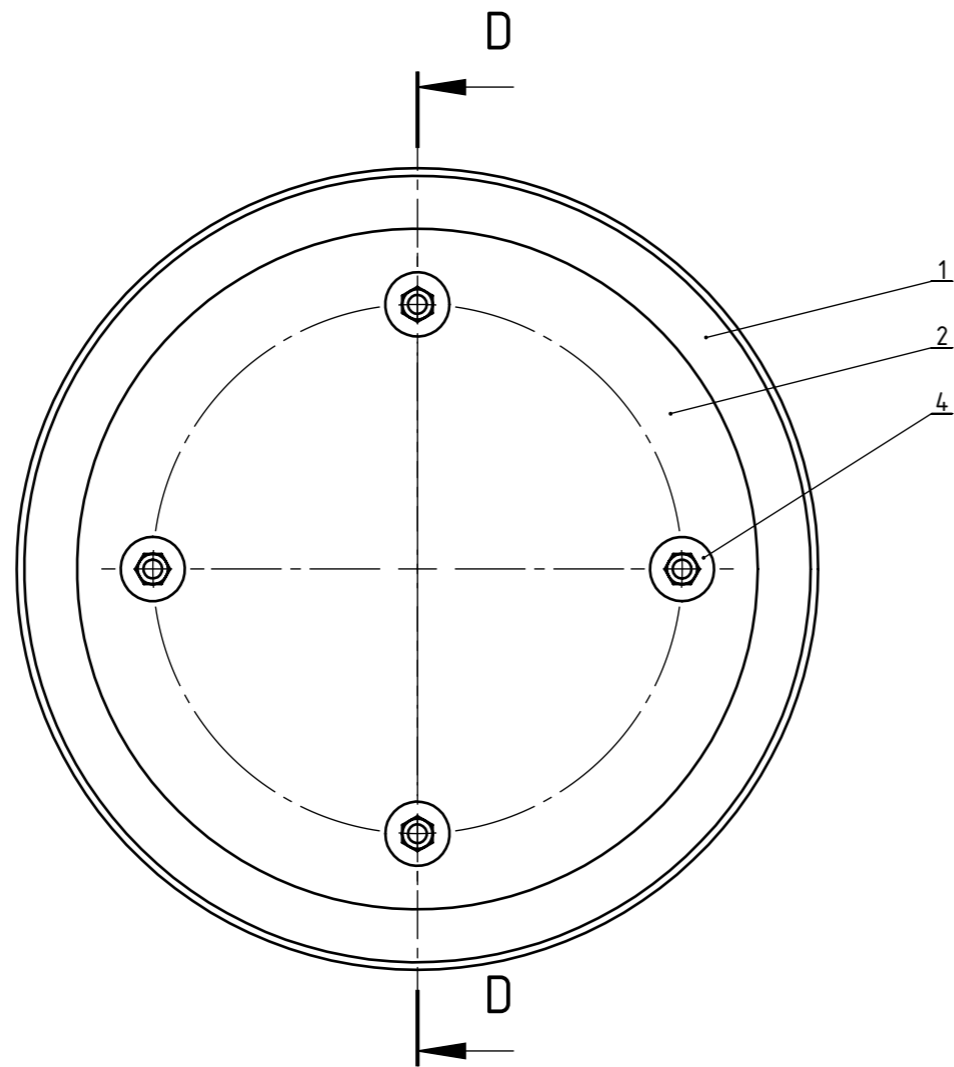


Presjek M-M



Broj naziva - code	Datum	Ime i prezime	Potpis		
Projektirao	13.09.2016.	Tomislav Sabljak			
Razradio	13.09.2016.	Tomislav Sabljak			
Crtao	13.09.2016.	Tomislav Sabljak			
Pregledao	13.09.2016.	Dr.sc. Ivica Galić, dipl.ing.			
Mentor	13.09.2016.	Dr.sc. Ivica Galić, dipl.ing.			
ISO - tolerancije		Objekt:	Objekt broj:		
Ø 58H11	+0,019 0	Prijenosna skijaška vučnica		R. N. broj:	
Ø 55H6	+0,019 0	Napomena: Sva nekotirana skošenja 0,5x45°			Kopija
2,15H11	+0,06 0	Materijal: AW-6082	Masa: 0,6 kg		
Mjerilo originala		Naziv:		Pozicija:	
M1:1		Kučiste ležaja 3006		6	
		Crtež broj: SV-06-00		Format: A3	
				Listova: 1	
				List: 1	





Presjek D-D



5	Radijalni kuglični ležaj SKF 6205	1	6205 ETN9	-	SKF	124g
4	Imbus vijak M6x15	4	DIN 6912	Č 8.8	Vijci Kranjec	-
3	Podloška M6	4	DIN 433	Č 8.8	Vijci Kranjec	-
2	Čeona ploča povratne užnice	1	SV-08-02	AW-6082	$\varnothing 90 \times 10$	67.88g
1	Glavina povratne užnice	1	TS-08-01	AW-6082	$\varnothing 106 \times 25$	338.39g
Poz.	Naziv dijela	Kom.	Crtež broj Norma	Materijal	Sirove dimenzije ili proizvođač	Masa

Broj naziva - code		Datum	Ime i prezime	Potpis	
Projektirao		13.09.2016.	Tomislav Sabljak		
Razradio		13.09.2016.	Tomislav Sabljak		
Crtao		13.09.2016.	Tomislav Sabljak		
Pregledao		13.09.2016.	Dr.sc. Ivica Galić, dipl.ing		
Mentor		13.09.2016.	Dr.sc. Ivica Galić, dipl.ing		
ISO - tolerancije		Objekt:		Objekt broj:	
$\varnothing 52H7/h6$	$\begin{matrix} +0,049 \\ 0 \end{matrix}$	Prijenosna skijaška vučnica		R. N. broj:	
Napomena:					Kopija
Materijal:			Masa: 0,4 kg		
Mjerilo originala			Naziv:		
M1:1			Sklop povratne užnice		
			Pozicija: 7		
Crtež broj: SV-07-00					List: 1


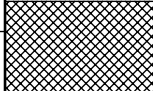
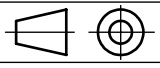


$\sqrt{Ra\ 3,2}$ ($\sqrt{Ra\ 0,8}$)



Presjek D-D



Broj naziva - code		Datum	Ime i prezime	Potpis	
Projektirao		13.09.2016.	Tomislav Sabljak		
Razradio		13.09.2016.	Tomislav Sabljak		
Crtao		13.09.2016.	Tomislav Sabljak		
Pregledao		13.09.2016.	Dr.sc. Ivica Galić, dipl.ing.		
ISO - tolerancije		Objekt:		Objekt broj:	
$\phi\ 52H7$	$\begin{matrix} +0,03 \\ 0 \end{matrix}$	Prijenosna skijaška vučnica		R. N. broj:	
Napomena: Sva nekotirana skošenja 1x45°					Kopija
Materijal: AW-6082			Masa: 0,35 kg		
		Naziv:		Pozicija:	
Mjerilo originala		Glavina povratne užnice		1	Format: A4
M1:1		Crtež broj: TS-07-01			Listova: 1
					List: 1

$\sqrt{Ra\ 3,2}$ ($\sqrt{Ra\ 0,4}$)



Presjek D-D

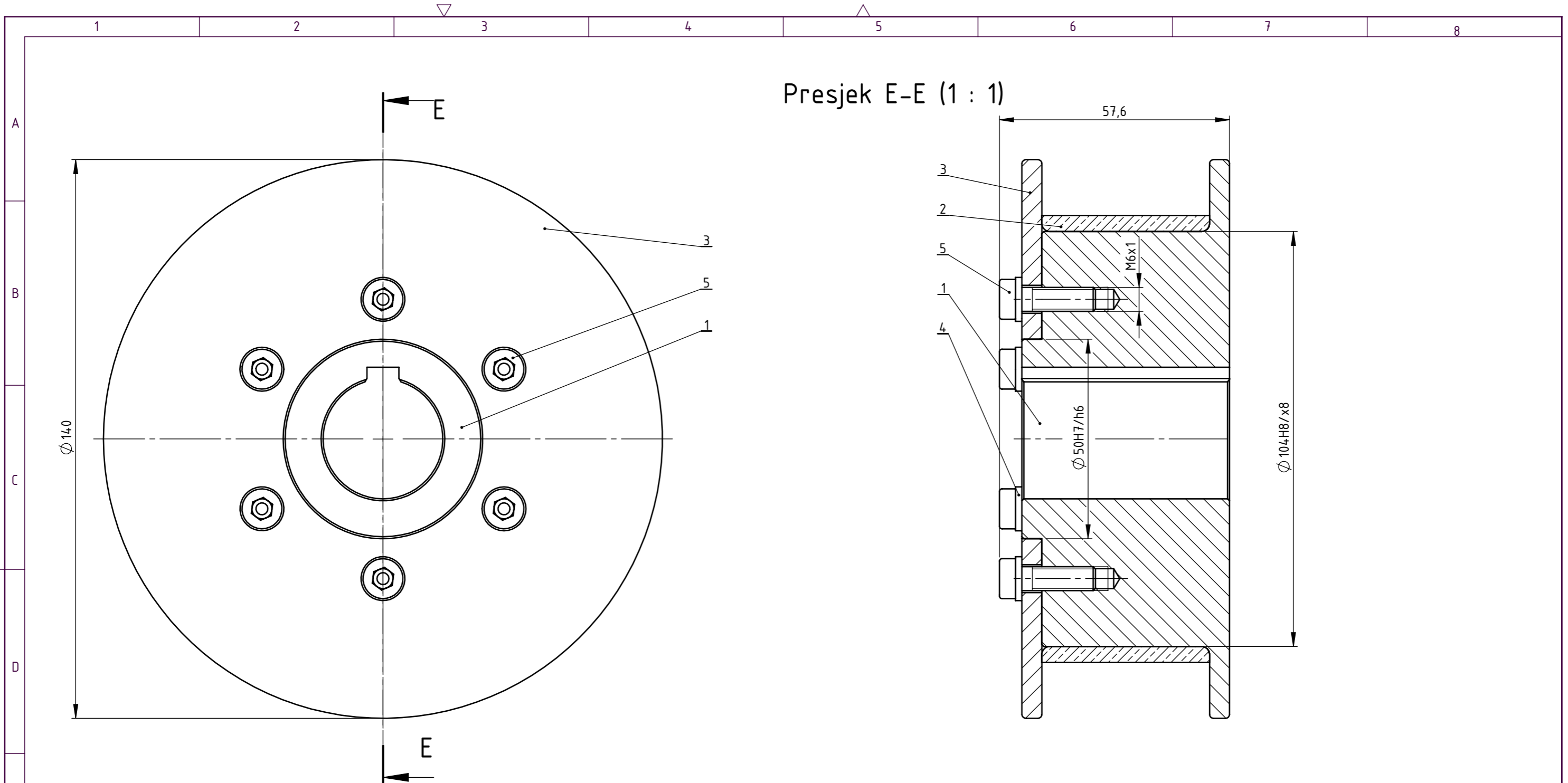


Detalj E (5 : 1)



Broj naziva - code	Projektirao	Datum	Ime i prezime	Potpis		
	Razradio	13.09.2016.	Tomislav Sabljak			
	Crtao	13.09.2016.	Tomislav Sabljak			
	Pregledao	13.09.2016.	Dr.sc. Ivica Galić,dipl.ing.			
ISO - tolerancije	Objekt:	Objekt broj:				
$\varnothing 52h6$	0 -0,019	Prijenosna skijaška vučnica		R. N. broj:		
Napomena:					Kopija	
Materijal: AW-6082			Masa: 0,06 kg			
Mjerilo originala			Naziv:	Pozicija:		Format: A4
M1:1			Čeona ploča povratne užnice	2		Listova: 1
Crtež broj: SV-07-02					List: 1	

Design by CADL.ab



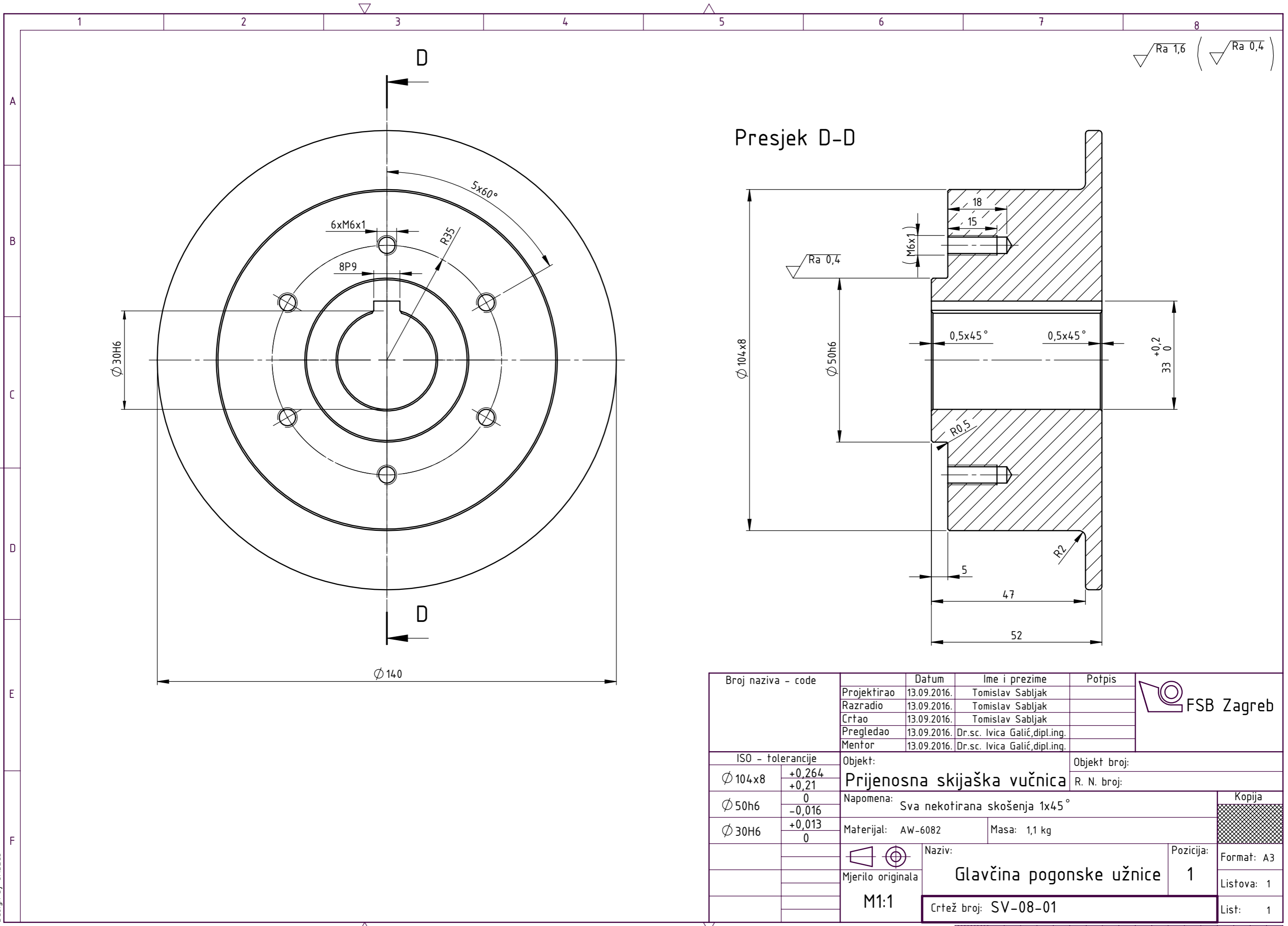
Presjek E-E (1 : 1)

Poz.	Naziv dijela	Kom.	Crtež broj Norma	Materijal	Sirove dimenzije ili proizvođač	Masa
5	Imbus vijak M6	6	DIN 6912	Č 8.8	Vijci Kranjec	0.80g
4	Podloška M6	6	DIN 433	Č	Vijci Kranjec	0.10g
2	Čeona ploča pogonske užnice	1	SV-07-02	AW-6082	Ø 140x52	180.97g
3	Gumena obloga	1	SV-07-03	SBR	Bolf	56.44g
1	Glavčina pogonske užnice	1	SV-08-01	AW-6082	Ø 140x52	1.11kg

Broj naziva - code	Projektirao	13.09.2016.	Tomislav Sabljak	Potpis		
	Razradio	13.09.2016.	Tomislav Sabljak			
	Crtao	13.09.2016.	Tomislav Sabljak			
	Pregledao	13.09.2016.	Dr.sc. Ivica Galić, dipl.ing.			
	Mentor	13.09.2016.	Dr.sc. Ivica Galić, dipl.ing.			
ISO - tolerancije		Objekt:		Objekt broj:		
Ø 50H7/h6	+0,041 0	Prijenosna skijaška vučnica		R. N. broj:		
Ø 104H8/x8	+0,156 +0,264	Napomena: Prilikom montaže gume koristiti ljepljivo Terostat MS939				Kopija
Materijal:		Masa: 1,37 kg				
Mjerilo originala		Naziv:		Pozicija:		
M1:2		Sklop pogonske užnice		8		
		Crtež broj: SV-08-00		Listova: 1		
				List: 1		



Design by CADLab



Broj naziva - code	Projektirao	13.09.2016.	Tomislav Sabljak	Potpis		
	Razradio	13.09.2016.	Tomislav Sabljak			
	Crtao	13.09.2016.	Tomislav Sabljak			
	Pregledao	13.09.2016.	Dr.sc. Ivica Galić, dipl.ing.			
	Mentor	13.09.2016.	Dr.sc. Ivica Galić, dipl.ing.			
ISO - tolerancije		Objekt:		Objekt broj:		
Ø 104x8	+0,264 +0,21	Prijenosna skijaška vučnica		R. N. broj:		
Ø 50h6	0 -0,016	Napomena: Sva nekotirana skošenja 1x45°				Kopija
Ø 30H6	+0,013 0	Materijal: AW-6082	Masa: 1,1 kg			
				Naziv:		Pozicija:
		M1:1		Glavčina pogonske užnice		1
				Crtež broj: SV-08-01		Format: A3
						Listova: 1
						List: 1



Design by CADLab

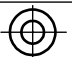


Presjek D-D



Broj naziva - code	Projektirao	Datum	Ime i prezime	Potpis		
	Razradio	13.09.2016.	Tomislav Sabljak			
	Crtao	13.09.2016.	Tomislav Sabljak			
	Pregledao	13.09.2016.	Dr.sc. Ivica Galić,dipl.ing			
		13.09.2016.	Dr.sc. Ivica Galić,dipl.ing			
ISO - tolerancije		Objekt:		Objekt broj:		
$\varnothing 50H7$	$+0,025$ 0	Prijenosna skijaška vučnica		R. N. broj:		
Napomena: Sve oštre bridove skinuti 0,5x45°					Kopija	
Materijal: AW-6082			Masa: 0,18 kg			
			Naziv:			Pozicija:
Mjerilo originala			Čeona ploča pogonske užnice			2
M1:1			Crtež broj: SV-08-02			Format: A4
					Listova: 1	
					List: 1	



Broj naziva - code		Projektirao	Datum	Ime i prezime	Potpis	 FSB Zagreb
		Razradio	13.09.2016.	Tomislav Sabljak		
		Crtao	13.09.2016.	Tomislav Sabljak		
		Pregledao	13.09.2016.	Dr.sc. Ivica Galić,dipl.ing.		
			13.09.2016.	Dr.sc. Ivica Galić,dipl.ing.		
ISO - tolerancije		Objekt:			Objekt broj:	
$\varnothing 104H8$	$+0,054$ 0	Prijenosna skijaška vučnica			R. N. broj:	
Napomena:						Kopija
Materijal: SBR				Masa: 0,05 kg		
 			Naziv:		Pozicija:	
Mjerilo originala			Gumena obloga		3	
M1:1			Crtež broj: SV-07-03		Format: A4	
						Listova: 1
						List: 1

✓ (√ Ra 0,4 √ Ra 0,4)



Napomena:

1. SKF lančanic katalogski. br. PHS 12B-1B11
2. Napraviti provrt $\varnothing 25$ i utor za pero

Broj naziva - code	Projektirao	Datum	Ime i prezime	Potpis	 FSB Zagreb
	Razradio	13.09.2016.	Tomislav Sabljak		
	Crtao	13.09.2016.	Tomislav Sabljak		
	Pregledao	13.09.2016.	Dr.sc. Ivica Galić, dipl.ing.		
ISO - tolerancije		Objekt:		Objekt broj:	
$\varnothing 25H6$	+0,013 0	Prijenosna skijaška vučnica		R. N. broj:	
8P9	-0,015 -0,051	Napomena: SKF lančanic katalogski. br. PHS 12B-1B11			<div style="background-color: #cccccc; border: 1px solid black; padding: 2px;">Kopija</div>
		Materijal: Čelik	Masa: 0,45 kg		
		 Naziv:	Pozicija:		Format: A4
		Mjerilo originala	Pogonski lančanic		Listova: 1
		M1:1	Crtež broj: SV-09-00		List: 1

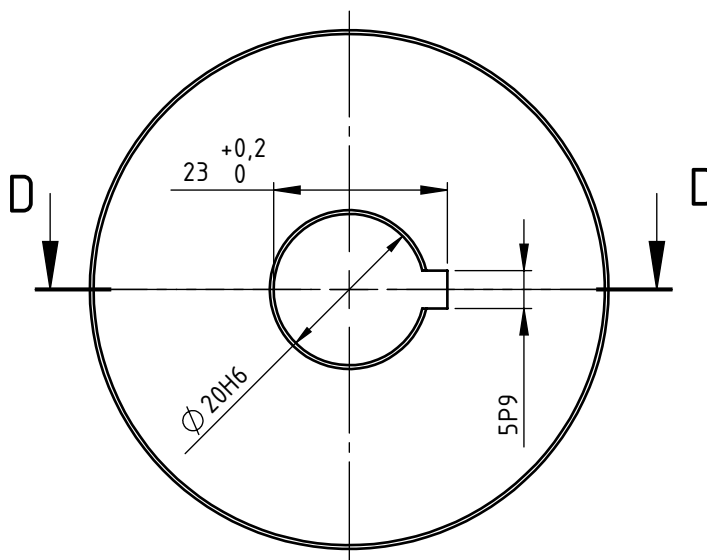


Napomena:

1. SKF lančanic katalogski. br. PHS 12B-1B35
2. Napraviti provrt $\varnothing 30$ i utore za pera

Broj naziva - code		Datum	Ime i prezime	Potpis		
Projektirao		13.09.2016.	Tomislav Sabljak			
Razradio		13.09.2016.	Tomislav Sabljak			
Crtao		13.09.2016.	Tomislav Sabljak			
Pregledao		13.09.2016.	Dr.sc. Ivica Galić, dipl.ing.			
ISO - tolerancije		Objekt:		Objekt broj:		
$\varnothing 30H6$	+0,013 0	Prijenosna skijaška vučnica		R. N. broj:		
8P9	+0,015 +0,051	Napomena:				Kopija
Materijal: Čelik			Masa: 4 kg			
		Naziv:		Pozicija:		
Mjerilo originala		Pogonjeni lančanic		10	Format: A4	
M1:2		Crtež broj: SV-10-00			Listova: 1	
					List: 1	

Ra 0,4



Presjek D-D



Napomena:

1. Remenica proizvođača SATI kataloški br. AM00632
2. Dodatno obraditi provrt za vratilo i utor za pero
3. Sve oštre bridove skinuti 1x45°

Broj naziva - code		Datum	Ime i prezime	Potpis	
Projektirao		13.09.2016.	Tomislav Sabljak		
Razradio		13.09.2016.	Tomislav Sabljak		
Crtao		13.09.2016.	Tomislav Sabljak		
Pregledao		13.09.2016.	Dr.sc. Ivica Galić, dipl.ing.		
ISO - tolerancije		Objekt:			Objekt broj:
∅ 20H6	+0,013 0	Prijenosna skijaška vučnica			R. N. broj:
5P9	-0,012 -0,042	Napomena:			
		Materijal: SL	Masa: 0,2 kg		
		Naziv:			
		Mjerilo originala			Format: A4
		M1:1			Listova: 1
		Crtež broj: SV-11-00			List: 1
		Pogonska remenica			Pozicija: 11

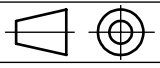
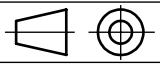


Presjek D-D



Napomena:

1. Remenica proizvođača SATI kataloški br. AM02002
2. Dodatno obraditi provrt za vratilo i utore za pera
3. Sve oštre bridove skinuti $1 \times 45^\circ$

Broj naziva - code	Projektirao	Datum	Ime i prezime	Potpis	 FSB Zagreb
	Razradio	13.09.2016.	Tomislav Sabljak		
	Crtao	13.09.2016.	Tomislav Sabljak		
	Pregledao	13.09.2016.	Dr.sc.Ivica Galić,dipl.ing.		
ISO - tolerancije	Objekt:			Objekt broj:	
$\varnothing 25H6$	+0,013 0	Prijenosna skijaška vučnica			R. N. broj:
8P9	-0,015 -0,051	Napomena:			Kopija
	Materijal: Al6082	Masa: 1,9 kg			
	 Mjerilo originala	Naziv:		Pozicija:	
	M1:2	Pogonjena remenica		12	
		Crtež broj: SV-12-00		Format: A4 Listova: 1 List: 1	



Pozicija	Količina	Naziv	Duljina/broj crteža
1	1	Cijev 1	725.0000
2	3	Cijev 2	116.0000
3	3	Cijev 3	255.0000
4	1	Cijev 4	385.0000
5	2	Cijev 5	61.0000
6	3	Cijev 6	252.0000
7	2	Cijev 7	775.0000
8	3	Cijev 8	60.0000
9	2	Montažno rebro 1	SV-13-02
10	2	Montažno rebro 2	SV-13-03
11	1	Cijev 11	227.0000
12	1	Cijev 12	355.0000
13	1	Cijev 13	280.0000
14	1	Cijev 14	435.0000
15	1	Cijev 15	86.0000
16	1	Cijev 16	410.0000
17	1	Montažna ploča	SV-13-04
18	25	Rebro	SV-13-01
19	1	Cijev 19	255.0000

	Datum	Ime i prezime	Potpis
Projektirao	13.09.2016.	Tomislav Sabljak	
Razradio	13.09.2016.	Tomislav Sabljak	
Crtao	13.09.2016.	Tomislav Sabljak	
Pregledao	13.09.2016.	Dr.sc. Ivica Galić, dipl.ing.	
Mentor	13.09.2016.	Dr.sc. Ivica Galić, dipl.ing.	



Objekt: **Prijenosna skijaška vučnica** Objekt broj: _____
 R. N. broj: _____

Napomena: _____

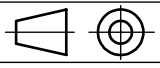
Materijal: ENAW-5042 Masa: 3,96 kg

Mjerilo originala M1:5	Naziv:	Cijevna konstrukcija	Pozicija:	Format: A3
	Crtež broj: SV-13-00		2	Listova: 1
			List:	1

Napomena:
 1. Sve komponente zavariti duž dodirnih linija debljinom zavara a5 i TIG tehnikom
 2. Korištene aluminijske cijevi su poprečnog presjeka 25x25 mm i debljine stjenke 2 mm

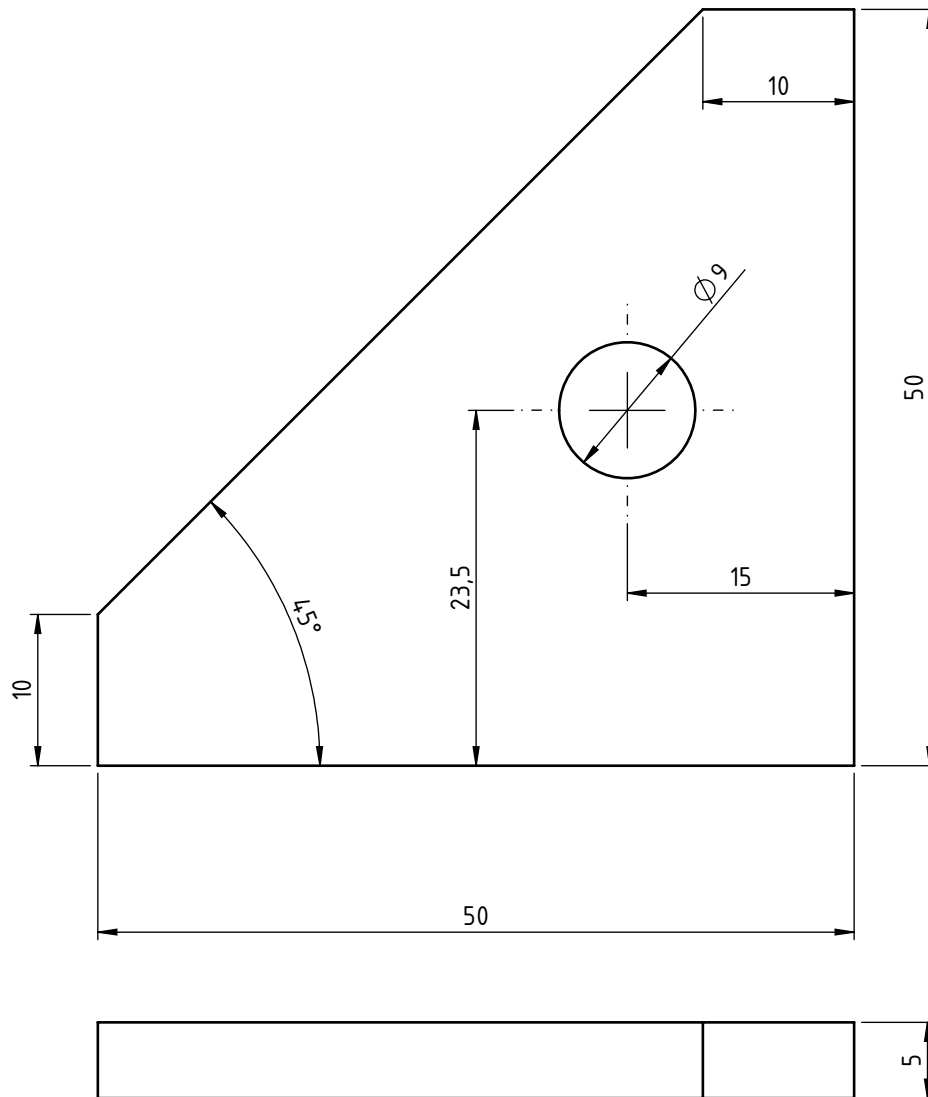




	Datum	Ime i prezime	Potpis	 FSB Zagreb
Projektirao	13.09.2016.	Tomislav Sabljak		
Razradio	13.09.2016.	Tomislav Sabljak		
Crtao	13.09.2016.	Tomislav Sabljak		
Pregledao	13.09.2016.	Dr.sc. Ivica Galić, dipl.ing.		
Objekt:			Objekt broj:	
Prijenosna skijaška vučnica			R. N. broj:	
Napomena:				Kopija
Materijal: ENAW-5042		Masa: 0,008 kg		
 Mjerilo originala	Naziv:		Pozicija:	
M2:1	Rebro		1	Format: A4
	Crtež broj: SV-13-01			Listova: 1
				List: 1



	Datum	Ime i prezime	Potpis	
Projektirao	13.09.2016.	Tomislav Sabljak		
Razradio	13.09.2016.	Tomislav Sabljak		
Crtao	13.09.2016.	Tomislav Sabljak		
Pregledao				
Objekt:			Objekt broj:	
Prijenosna skijaška vučnica			R. N. broj:	
Napomena:				Kopija
Materijal: ENAW-5042		Masa: 0,02 kg		
	Naziv:		Pozicija:	
Mjerilo originala	Montažno rebro 1		2	
M2:1	Crtež broj: SV-13-02			Format: A4
				Listova: 1
				List: 1



	Datum	Ime i prezime	Potpis	 FSB Zagreb
Projektirao	13.09.2016.	Tomislav Sabljak		
Razradio	13.09.2016.	Tomislav Sabljak		
Crtao	13.09.2016.	Tomislav Sabljak		
Pregledao				
Objekt:			Objekt broj:	
Prijenosna skijaška vučnica			R. N. broj:	
Napomena:				Kopija
Materijal: ENAW-5042		Masa: 0,02 kg		
 Mjerilo originala	Naziv:		Pozicija:	
M2:1	Montažno rebro 2		3	
Crtež broj: SV-13-03			Format: A4	
			Listova: 1	
			List: 1	

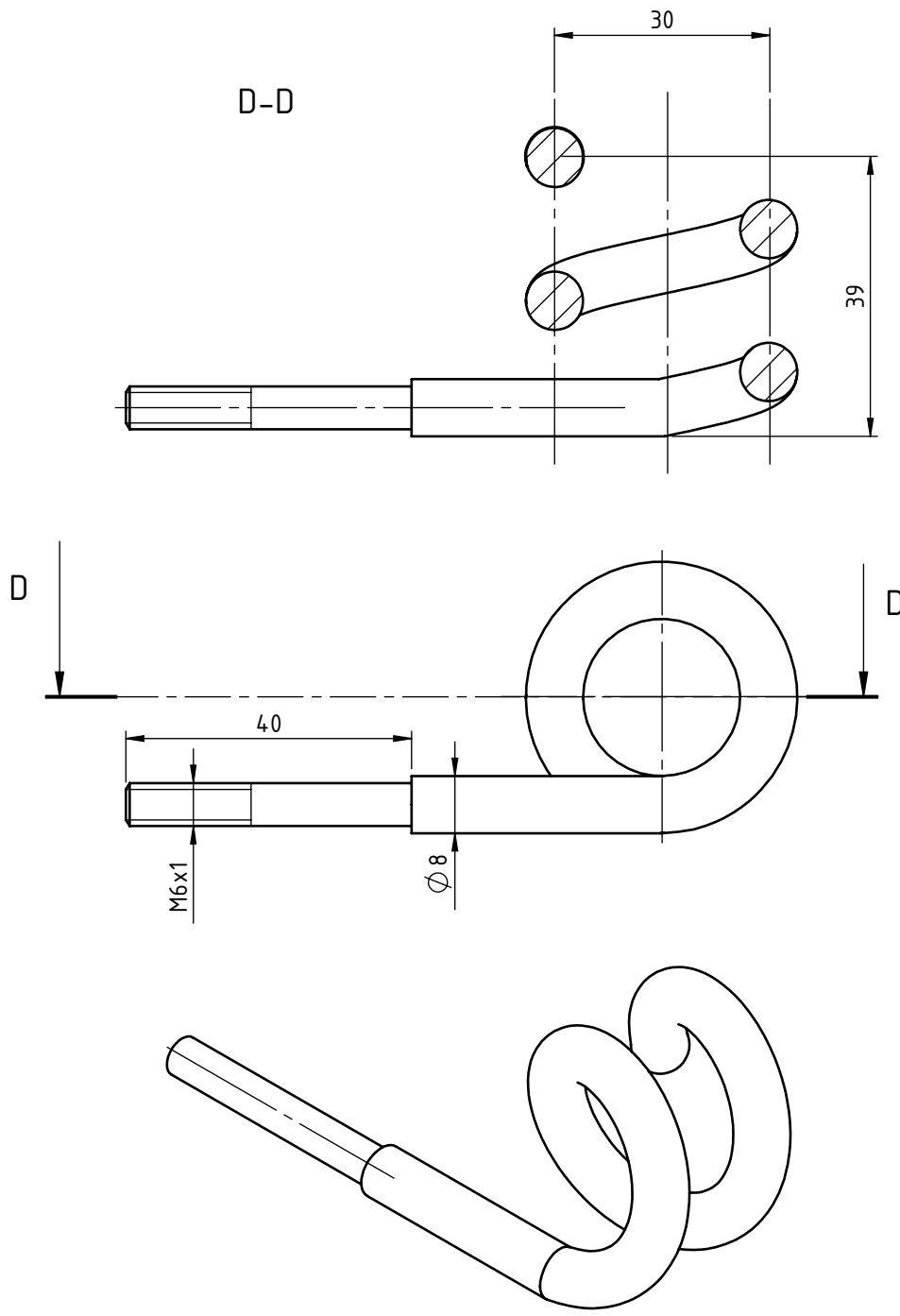


✓ (Ra 6,3)

	Datum	Ime i prezime	Potpis	
Projektirao	13.09.2016.	Tomislav Sabljak		
Razradio	13.09.2016.	Tomislav Sabljak		
Crtao	13.09.2016.	Tomislav Sabljak		
Pregledao	13.09.2016.	Dr.sc. Ivica Galić,dipl.ing.		
Mentor	13.09.2016.	Dr.sc. Ivica Galić,dipl.ing.		
Objekt:			Objekt broj:	
Prijenosna skijaška vučnica			R. N. broj:	
Napomena:				Kopija
Materijal: ENAW 5042		Masa: 0,5 kg		
Naziv:			Pozicija:	
Mjerilo originala			4	
M1:2			Format: A3	
Crtež broj: SV-13-04			Listova: 1	
			List: 1	

Design by CADLab





	Datum	Ime i prezime	Potpis
Projektirao	13.09.2016.	Tomislav Sabljak	
Razradio	13.09.2016.	Tomislav Sabljak	
Crtao	13.09.2016.	Tomislav Sabljak	
Pregledao			



Objekt:	Objekt broj:
Prijenosna skijaška vučnica	R. N. broj:

Napomena:	Kopija
-----------	--------

Materijal: 67SiCr5	Masa: 0.09 kg	
--------------------	---------------	--

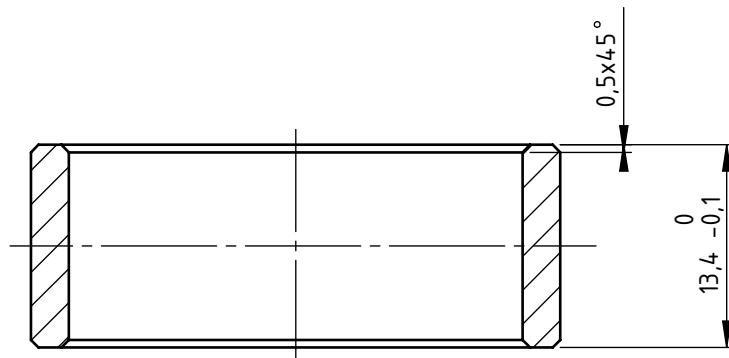
	Naziv:	Pozicija:	Format: A4
	Mjerilo originala	Usmjerivač užeta	14
M1:1	Crtež broj: SV-14-00		List: 1

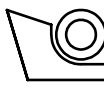
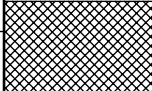
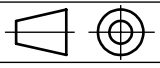
Design by CADL.ab

$\sqrt{Ra\ 3,2}$ ($\sqrt{Ra\ 1,6}$)



D-D



Broj naziva - code	Projektirao	Datum	Ime i prezime	Potpis	 FSB Zagreb
	Razradio	13.09.2016.	Tomislav Sabljak		
	Crtao	13.09.2016.	Tomislav Sabljak		
	Pregledao	13.09.2016.	Dr.sc. Ivica Galić, dipl.ing.		
ISO - tolerancije	Objekt:			Objekt broj:	
Ø 30H7	+0,021 0	Prijenosna skijaška vučnica			R. N. broj:
	Napomena:				Kopija
	Materijal: St60-2		Masa: 0,02 kg		
	 Naziv:			Pozicija:	
	Mjerilo originala			Distantni prsten	15
	M2:1			Crtež broj: SV-15-00	Format: A4
					Listova: 1
					List: 1



Design by CADLab

	Datum	Ime i prezime	Potpis	
Projektirao	13.09.2016.	Tomislav Sabljak		
Razradio	13.09.2016.	Tomislav Sabljak		
Crtao	13.09.2016.	Tomislav Sabljak		
Pregledao	13.09.2016.	Dr.sc. Ivica Galić,dipl.ing.		
Mentor	13.09.2016.	Dr.sc. Ivica Galić,dipl.ing.		
Objekt:		Objekt broj:		
Prijenosna skijaška vučnica		R. N. broj:		
Napomena:				Kopija
Materijal: Kompozit		Masa: 1,5 kg		
 Naziv:		Pozicija:		
Mjerilo originala		14		
M1:5		Crtež broj: SV-14-00		Format: A3
				Listova: 1
				List: 1



$\sqrt{Ra\ 3,2}$ ($\sqrt{Ra\ 0,8}$)



Broj naziva - code	Projektirao	Datum	Ime i prezime	Potpis	 FSB Zagreb
	Razradio	13.09.2016.	Tomislav Sabljak		
	Crtao	13.09.2016.	Tomislav Sabljak		
	Pregledao	13.09.2016.	Dr.sc. Ivica Galić,dipl.ing.		
ISO - tolerancije		Objekt:		Objekt broj:	
$\varnothing 15H8$	$+0,027$ 0	Prijenosna skijaška vučnica		R. N. broj:	
Napomena:					Kopija
Materijal: AW-6082			Masa: 0,4 kg		
		Naziv:		Pozicija:	
Mjerilo originala		Prihvatnik sidrenog užeta		17	Format: A4
M1:1		Crtež broj: SV-17-00			Listova: 1
					List: 1