

Regulacija sile hidrauličke preše pomoću programa LabVIEW i uređaja NI-myRIO

Tubić, Helena

Undergraduate thesis / Završni rad

2017

Degree Grantor / Ustanova koja je dodijelila akademski / stručni stupanj: **University of Zagreb, Faculty of Mechanical Engineering and Naval Architecture / Sveučilište u Zagrebu, Fakultet strojarstva i brodogradnje**

Permanent link / Trajna poveznica: <https://urn.nsk.hr/urn:nbn:hr:235:547469>

Rights / Prava: [In copyright](#)/[Zaštićeno autorskim pravom.](#)

Download date / Datum preuzimanja: **2024-11-01**

Repository / Repozitorij:

[Repository of Faculty of Mechanical Engineering and Naval Architecture University of Zagreb](#)



SVEUČILIŠTE U ZAGREBU
FAKULTET STROJARSTVA I BRODOGRADNJE

ZAVRŠNI RAD

Helena Tubić

Zagreb, 2017.

SVEUČILIŠTE U ZAGREBU
FAKULTET STROJARSTVA I BRODOGRADNJE

ZAVRŠNI RAD

Mentor:

Prof. dr. sc. Željko Šitum, dipl. ing.

Student:

Helena Tubić

Zagreb, 2017.

Izjavljujem da sam ovaj rad izradila samostalno koristeći znanja stečena tijekom studija i navedenu literaturu.

Zahvaljujem se mentoru Prof.dr.sc. Željku Šitumu što mi je omogućio izradu ovog rada, na kvalitetnoj stručnoj pomoći, potpori i razumijevanju pri izradi rada.

Zahvaljujem se asistentu Juraju Beniću na konstantnoj podršci i korisnim savjetima.

Helena Tubić



SVEUČILIŠTE U ZAGREBU
FAKULTET STROJARSTVA I BRODOGRADNJE



Središnje povjerenstvo za završne i diplomske ispite
Povjerenstvo za završne ispite studija strojarstva za smjerove:
proizvodno inženjerstvo, računalno inženjerstvo, industrijsko inženjerstvo i menadžment, inženjerstvo materijala i mehatronika i robotika

Sveučilište u Zagrebu Fakultet strojarstva i brodogradnje	
Datum	Prilog
Klasa:	
Ur.broj:	

ZAVRŠNI ZADATAK

Student: **HELENA TUBIĆ** Mat. br.: 0035195597

Naslov rada na hrvatskom jeziku: **REGULACIJA SILE HIDRAULIČKE PREŠE POMOĆU PROGRAMA LabVIEW I UREĐAJA NI-myRIO**

Naslov rada na engleskom jeziku: **FORCE CONTROL OF A HYDRAULIC PRESS USING LabVIEW PROGRAM AND NI-myRIO DEVICE**

Opis zadatka:

Hidrauličke preše spadaju među najčešće korištene strojeve za oblikovanje različitih materijala u industriji. Upravljanje hidrauličkih preša u industrijskoj primjeni najčešće je realizirano ručno, u otvorenom krugu, primjenom jednostavnih ventila za promjenu smjera gibanja. Suvremena industrija traži naprednija rješenja s mogućnošću programiranog upravljanja gibanjem i/ili silom aktuatora, kao i mogućnost brze prilagodbe upravljačkih algoritama novim zahtjevima u tehnološkom procesu. Upravljački uređaj NI-myRIO je ugradbeni sustav (engl. *embedded system*) koji omogućuje ostvarenje postupka mjerenja i brzog testiranja realnih inženjerskih procesa, uglavnom u laboratorijskim uvjetima. Programira se pomoću grafičkog programskog jezika LabVIEW koji omogućuje otvorenu i intuitivnu platformu za zadatke automatizacije, vizualizacije i nadzora procesa, a koji umjesto klasičnog programskog koda koristi grafičke ikone i programiranje na temelju dijagrama toka.

U zadatku je potrebno:

- kratko opisati način rada i izrade programa u programskom paketu LabVIEW,
- izraditi program na uređaju NI-myRIO za izvođenje algoritma regulacije sile hidrauličke preše primjenom servoventila,
- izraditi grafičko sučelje za vizualizaciju rada hidrauličke preše i nadzor procesa,
- razvijene upravljačke algoritme ispitati na eksperimentalnom postavu hidrauličke preše.

Zadatak zadan:
30. studenog 2016.

Rok predaje rada:
1. rok: 24. veljače 2017.
2. rok (izvanredni): 28. lipnja 2017.
3. rok: 22. rujna 2017.

Predviđeni datumi obrane:
1. rok: 27.2. - 03.03. 2017.
2. rok (izvanredni): 30. 06. 2017.
3. rok: 25.9. - 29. 09. 2017.

Zadatak zdao:

Prof. dr. sc. Željko Šitum

v.d. predsjednika Povjerenstva:

Izv. prof. dr. sc. Branko Bauer

SADRŽAJ

SADRŽAJ	I
POPIS SLIKA	II
POPIS TABLICA.....	IV
SAŽETAK.....	V
SUMMARY	VI
1. UVOD.....	1
2. OPIS ELEKTRO-HIDRAULIČKOG SERVO SUSTAVA.....	4
2.1. Opis elemenata eksperimentalne opreme.....	5
2.1.1. Hidraulička crpka.....	5
2.1.2. Elektromotor	6
2.1.3. Hidraulički cilindar	7
2.1.4. Servo ventil	7
2.1.5. Senzor sile.....	8
2.1.6. Senzor tlaka.....	9
2.1.7. Senzor pomaka.....	9
2.1.8. Upravljački uređaj NI myRIO.....	10
3. OSNOVE RADA U PROGRAMU LABVIEW	13
3.1. Otvaranje novog projekta.....	13
3.2. Izrada programa	15
3.2.1. Front panel	15
3.2.2. Blok dijagram.....	16
3.3. Pokretanje i zaustavljanje programa	18
4. IZRADA UPRAVLJAČKOG PROGRAMA I GRAFIČKOG SUČELJA.....	19
4.1. Spajanje na NI myRIO	19
4.2. Izrada programa	21
5. EKSPERIMENTALNO ISPITIVANJE	31
5.1. Parametri PID regulatora	32
5.2. Regulacija po sili.....	33
5.3. Regulacija po tlaku.....	34
6. ZAKLJUČAK.....	35
LITERATURA.....	36

POPIS SLIKA

Slika 1.	Tok energije kroz hidraulički sustav [1].....	1
Slika 2.	Hidraulička preša.....	4
Slika 3.	Shema hidrauličke preše.....	5
Slika 4.	Članovi regulacijskog sustava	4
Slika 5.	Hidraulička crpka „VIVOIL“	5
Slika 6.	Trofazni kavezni asinkroni elektromotor „KONČAR-MES“	6
Slika 7.	Dvoradni hidraulički cilindar [1].....	7
Slika 8.	Senzor sile „SIEMENS“	8
Slika 9.	Senzor tlaka „SIEMENS“	9
Slika 10.	Senzor pomaka „BALLUFF“	9
Slika 11.	Upravljački uređaj myRIO-1900.....	10
Slika 12.	Rapored komponenti uređaja myRIO-1900	10
Slika 13.	Rapored pinova na MXP konektorima	11
Slika 14.	Raspored pinova MSP konektora	11
Slika 15.	Spoj servo sustava i myRIO uređaja	12
Slika 16.	Pokretanje LabVIEW programa	13
Slika 17.	Odabir projekta.....	14
Slika 18.	Novi VI.....	14
Slika 19.	Primjer Front panela.....	15
Slika 20.	Paleta kontrola	16
Slika 21.	Primjer Blok dijagrama	17
Slika 22.	Paleta funkcija	18
Slika 23.	Pokretanje i zaustavljanje programa.....	18
Slika 24.	Spajanje na NI myRIO uređaj	19
Slika 25.	Testiranje uređaja	20
Slika 26.	LabVIEW myRIO alat.....	20
Slika 27.	MyRIO projekt	21
Slika 28.	Stablo myRIO projekta.....	21
Slika 29.	Provjera perioda skeniranja uređaja	22
Slika 30.	Sinkronizacija vremenske petlje s uređajem	22
Slika 31.	Vremenska petlja	22
Slika 32.	Osnovna petlja za regulaciju po sili	23
Slika 33.	Kreiranje kontrola PID regulatora i Setpoint Profile ikone.....	24
Slika 34.	Kontrole PID regulatora i Setpoint Profile ikona na front panelu.....	24
Slika 35.	Indikatori sile i kontrola „STOP“ u blok dijagramu.....	25
Slika 36.	Indikatori sile i kontrola „STOP“ na front panelu.....	25
Slika 37.	Regulacija po tlaku u blok dijagramu.....	26
Slika 38.	Regulacija po tlaku na front panelu.....	26
Slika 39.	Istinita boolean kontrola „Regulacija po sili“	27
Slika 40.	Grafovi referenci i mjerenih veličina na blok dijagramu	27
Slika 41.	Stranica „Parametri“ na front panelu.....	28
Slika 42.	Stranica „Reference“ na front panelu	28
Slika 43.	Kontrole elektromagnetskih ventila u blok dijagramu	29
Slika 44.	Kontrole elektromagnetskih ventila na front panelu	29
Slika 45.	Grafovi upravljačkih signala na blok dijagramu	30

Slika 46.	Grafovi upravljačkih signala na front panelu	30
Slika 47.	Iznos kontrole „Uzorkovanje“	31
Slika 48.	Iznos referenci sile i tlaka.....	32
Slika 49.	Parametri PID regulatora za silu	33
Slika 50.	Referentna i mjerena sila za regulaciju po sili	33
Slika 51.	Upravljački signal za regulaciju po sili	33
Slika 52.	Parametri PID regulatora za tlak	34
Slika 53.	Referentni i mjereni tlak za regulaciju po tlaku	34
Slika 54.	Upravljački signal za regulaciju po tlaku	34

POPIS TABLICA

Tablica 1. Elementi elektro-hidrauličkog servo sustava 5

SAŽETAK

U ovom završnom radu načinjen je eksperiment regulacije sile hidrauličke preše pomoću programa LabVIEW i uređaja NI myRIO. LabVIEW je grafički programski jezik namijenjen lakšem sakupljanju podataka iz ljudske okoline sa raznih instrumenata. Najčešće se koristi za prikupljanje, analizu i obradu podataka te kontrolu instrumenata i opreme. Programi rađeni pomoću LabVIEW alata nazivaju se Virtualni Instrumenti, skraćeno VI (engl. *Virtual Instruments*), jer njihov izgled i rad imitira stvarne instrumente. Svaki VI se sastoji od prednjeg panela i blok dijagrama. Prednji panel (engl. *Front panel*) namijenjen je za izradu grafičkog sučelja koji korisnik vidi kada je sustav pokrenut, a blok dijagram (engl. *Block diagram*) sadrži programske elemente preko kojih se odvija obrada podataka.

S elektro-hidrauličkim servo sustavom povezan je uređaj NI myRIO na kojem se izvršava upravljački program za regulaciju sile hidrauličke preše primjenom servo ventila. NI myRIO je laboratorijski uređaj koji omogućuje izvršavanje algoritma u stvarnom realnom vremenu. Za vizualizaciju i nadzor rada elektro-hidrauličkog servo sustava koristi se prijenosno računalo na kojem se nalazi grafičko sučelje.

Ključne riječi: LabVIEW, NI myRIO, elektro-hidraulički servo sustav, hidraulička preša, regulacija sile

SUMMARY

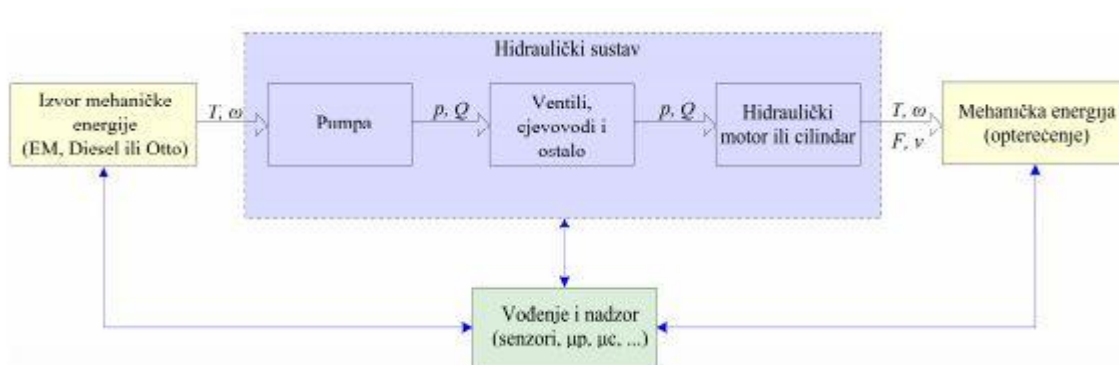
In this final thesis an experiment of hydraulic press force control using LabVIEW program and NI myRIO device has been made. LabVIEW is a graphical programming language designed to facilitate the collection of human-environment data from various instruments. It is most commonly used for data acquisition, analysis and processing, as well as for instrument and equipment control. Programs built in LabVIEW are called VIs (Virtual Instruments) because their appearance and operation imitate physical instruments. Every VI is composed of Front Panel and Block Diagram. Front panel is intended for creating a graphical interface that the user can see when the system is running, while block diagram contains program elements through which data processing takes place.

An electro-hydraulic servo system is connected to the NI myRIO device, where a hydraulic press force control is performed using the servo valve. NI myRIO is a laboratory device that enables real-time algorithm execution. A computer with a graphical interface is used to visualize and monitor the work of the electro-hydraulic servo system.

Key words: LabVIEW, NI myRIO, electro-hydraulic servo system, hydraulic press, force control

1. UVOD

Hidraulika je dio pogonske tehnike koja se bavi prijenosom energije i informacija putem stlačene tekućine (kapljevine), a može se podijeliti na hidrodinamiku i hidrostatičku. U hidrodinamici energija se prenosi kinetičkom energijom fluida u strujanju, dok se u hidrostatici energija prenosi tlakom fluida. Slika 1 prikazuje tok energije kroz hidraulički sustav. Na shemi se može uočiti da na početku postoji izvor mehaničke energije, te na kraju niz pretvorbe energije završava ponovno mehaničkom energijom.



Slika 1. Tok energije kroz hidraulički sustav [1]

Naglim razvojem tehnologije u 20. stoljeću, razvila se elektronika koja je svoju primjenu našla i u hidraulici. Spajanjem tih dviju tehnologija nastala je elektrohidraulika koja je postala iznimno cijenjena razvojem elektro-hidrauličkih razvodnika. Elektro-hidraulički razvodnici se mogu podijeliti na klasične elektromagnetske ventile, servo ventile i proporcionalne ventile. Proporcionalni ventili omogućili su kontinuiranu promjenu protoka, međutim kod njih se javlja histereza. Servoventili imaju unutarnju povratnu vezu pa time omogućuju fino podešavanje protoka i točno upravljanje hidrauličkim sustavima električnim signalima male vrijednosti. Pojam servo hidraulika obuhvaća sve primjene kod kojih hidraulički uređaji rade u regulacijskim krugovima što znači da se radno stanje nekog hidrauličkog elementa stalno nadzire i mjeri, a odstupanja se automatski ispravljaju. Elektro-hidraulički servo sustavi posjeduju niz prednosti u odnosu na električne i hidrauličke sustave zasebno. U odnosu na klasičnu hidrauliku superiorni su kod upravljanja sustava jer su upravljački signali električni koji su, za razliku od hidrauličkih signala, pogodni za pretvorbu, obradu, prijenos i spremanje. Međutim izvršni elementi su hidraulički i mnogo su bolji izbor od električnih. Razlog tome je što hidraulički aktuatori imaju manju masu i manje dimenzije od električnih aktuatora iste snage, tj. veću specifičnu snagu.

Neke od prednosti elektro-hidrauličkih servo sustava su [2]:

- prijem i prijenos upravljačkih signala na velike udaljenosti žičnim ili daljinskim putem
- jednostavno ostvarivanje povratne veze sensorima
- lako mijenjanje pojačanja regulacijskog kruga
- uključivanje elektro-hidrauličkih servo sustava kao izvršnih elemenata drugih sustava za automatsko upravljanje zbog mogućnosti prijema signala vrlo male snage na ulazu servo sustava
- ostale vrste motora i strojeva ograničeni su dozvoljenim zagrijavanjem, dok kod hidrauličkih komponenti to nije slučaj, jer radni medij preuzima generiranu toplinu i odnosi je od komponentata što omogućuje da hidrauličke komponente budu male i lagane
- radni medij djeluje i kao mazivo te se na taj način dodatno produljuje životni vijek trajanja hidrauličkih komponentata
- hidraulički aktuatori (motori i cilindri) imaju krute karakteristike momenta i veliku specifičnu snagu.

Glavni nedostaci elektro-hidrauličkih servo sustava su [2]:

- proizvodnja hidrauličkih komponentata zahtijeva vrlo uske tolerancije što rezultira visokom cijenom hidrauličkih komponenti
- otežano je i ograničeno upravljanje ovakvim sustavima zbog nelinearnosti i promjenjivosti parametara unutar hidrauličkog i mehaničkog dijela sustava. Time je i otežano izvođenje točnog matematičkog modela sustava. Nelinearnost hidrauličkog dijela prouzročena je nelinearnom karakteristikom protoka fluida kroz razvodnik u zavisnosti od korisnog pada tlaka i pomaka klipa razvodnika
- ovi sustavi nisu linearni, fleksibilni, precizni i jeftini kao električni i/ili elektromehanički uređaji kada se radi o upravljanju malim signalima (teretima)
- radni medij ili hidrauličko ulje tijekom rada postaje kontaminirano te sadrži čestice koje abrazivno djeluju na skupe hidrauličke komponente. Održavanje definira točno određen vremenski period nakon kojeg se mijenja ulje u sustavu, gdje se pojavljuje problem odlaganja starog ulja.

Zbog navedenih karakteristika, elektro-hidraulički servo sustavi su rasprostranjeni u raznim granama industrije, pogotovo kada se radi o upravljanju velikim inercijskim teretima uz postizanje visoke točnosti odziva sustava. Servo hidraulika se primjenjuje u civilnim i ratnim zrakoplovima, ratnim brodovima, automobilskoj industriji, kod industrijskih robota, pogotovo kada se radi o rukovanju predmetima mase veće od 100 kg, u građevinskim strojevima i vozilima, industriji čelika, papira, kemijskoj i procesnoj industriji, kao i u poljoprivredi.

2. OPIS ELEKTRO-HIDRAULIČKOG SERVO SUSTAVA

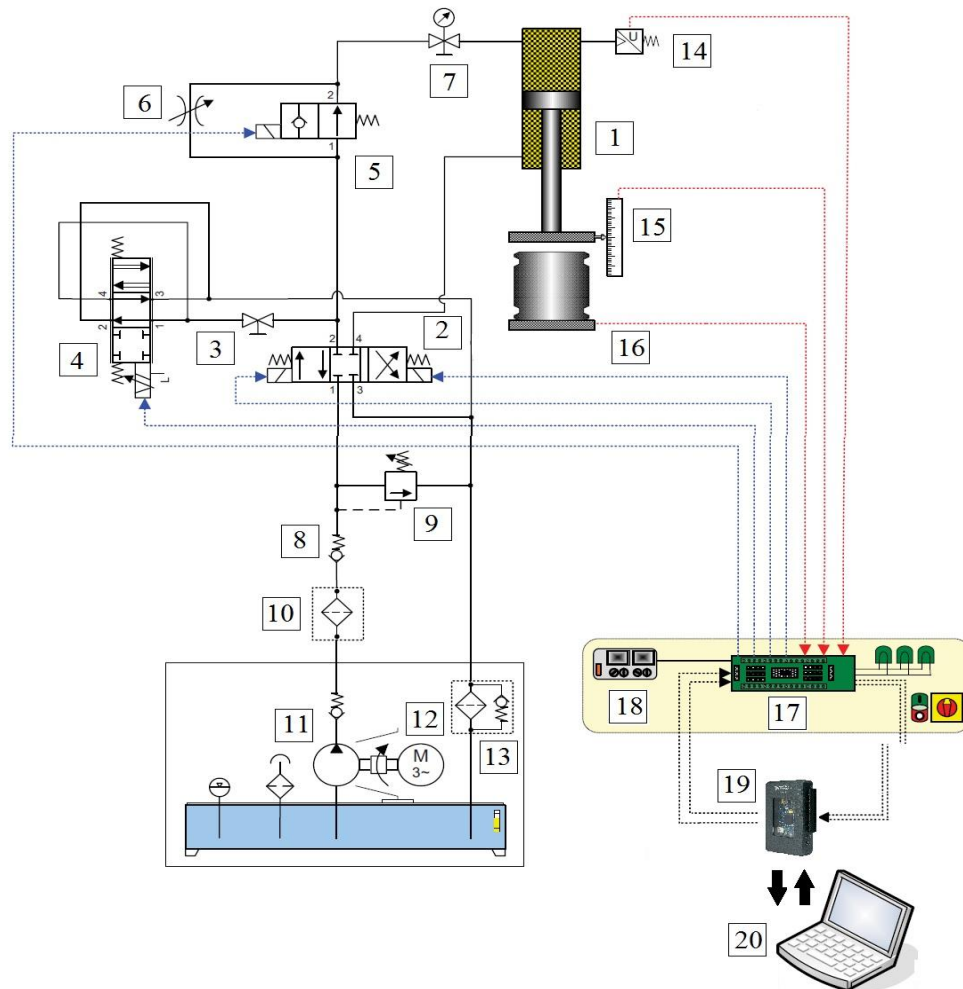
Hidraulički sustav koji se razmatra u završnom radu je hidraulička preša prikazana na slici 2. Na laboratorijskom modelu kao radni komad za prešanje koristi se guma.



Slika 2. Hidraulička preša

Hidraulička preša radi na osnovu temeljnog zakona hidrostatičke, Pascalovog zakona, koji kaže da se vanjski tlak u tekućini koja se nalazi u zatvorenoj posudi širi jednako na sve strane, tj. čestice tekućine prenose tlak u svim pravcima jednako. Kod preša su općenito potrebne velike snage pritiska i najčešće se koriste za prešanje, savijanje, ekstrudiranje, oblikovanje itd. Današnje hidrauličke preše su, zahvaljujući konstantnom napretku tehnologije, brže i pouzdanije nego ikada prije. Poboljšanja u mnogim elementima poput brtvi i pumpi su skoro potpuno eliminirala curenje i potrebna održavanja svela na minimum [3].

Slika 3 prikazuje shemu hidrauličke preše na kojoj je ispitana regulacija po sili.



Slika 3. Shema hidrauličke preše

Tablica 1. Elementi elektro-hidrauličkog servo sustava

1	Cilindar
2	Elektromagnetski ventil 4/3
3	Kuglasta slavina
4	Servo ventil
5	2/2 Razvodni ventil
6	Prigušni ventil
7	Manometar
8	Nepovratni ventil
9	Ventil za ograničenje tlaka
10	Tlačni filter

11	Zupčasta crpka
12	Trofazni elektromotor
13	Povratni filter
14	Senzor tlaka
15	Senzor pomaka
16	Senzor sile
17	Elektroničko sučelje
18	Strujni ispravljač
19	NI myRIO-1900
20	Upravljačko računalo

Hidraulička preša sastoji se od hidrauličkog cilindra, postavljenog okomito prema dolje, koji pritišće radni komad za prešanje. Regulacija sile na cilindru se vrši preko tlačnog servo ventila koji na temelju ulaznog signala smanjuje tlak u vodovima i cilindru tako da propušta ulje u spremnik. Smjerom gibanja cilindra, prema gore ili prema dolje, se upravlja preko elektromagnetskog razvodnika 4/3, dok dvopoložajnim razvodnim ventilom možemo uključiti ili isključiti prigušivanje fluida u prigušnom ventilu. Tlak fluida u hidrauličkom sustavu može narasti toliko visoko da može oštetiti komponente, čak i razoriti neke, pa se u sustav instalirava ventil za ograničenje tlaka kao sigurnosni ventil, na kojem se maksimalni tlak namješta tako da bude prikladan tlaku kojeg crpka može podnijeti. Sustav sadrži tri senzora: senzor sile koji mjeri silu pritiska cilindra na komad za prešanje, senzor tlaka koji mjeri tlak u radnoj komori cilindra i senzor pomaka koji mjeri pomak klipnjače. Uređaj korišten za upravljanje je NI myRIO, portabilni upravljački uređaj američke tvrtke National Instruments, na koje je spojeno računalo.

Svaki regulacijski sustav sastoji se od četiri osnovna elementa: regulacijskog člana, mjernog člana, izvršnog člana i objekta upravljanja kao što je prikazano na slici 4.



Slika 4. Članovi regulacijskog sustava

U ovom slučaju regulacijski član je NI myRIO uređaj, izvršni član je servo ventil, objekt upravljanja je hidraulički cilindar, a mjerni članovi su senzor sile, senzor tlaka i senzor pomaka.

U nastavku je dan detaljniji opis pojedinih elemenata eksperimentalne opreme.

2.1. Opis elemenata eksperimentalne opreme

2.1.1. Hidraulička crpka

Hidraulička crpka je uređaj koji mehaničku energiju pretvara u hidrauličku energiju (tlačnu energiju) radne tekućine. Crpka djeluje tako da usisni cijevni vod usisava tekućinu iz spremnika te ju zatim kroz tlačni vod potiskuje dalje u sustav. U eksperimentalnom sustavu koristi se zupčasta crpka konstantne dobave proizvođača „VIVOIL“, oznake: XV-1P 2.7, prikazana na slici 5. Pumpa radi na principu pokretanja zupčanika. Sastoji se od dva zupčanika koji su smješteni u kućištu crpke. Jedan zupčanik je pogonski i dobiva pogon od pogonskog uređaja (u ovom slučaju je to elektromotor), a drugi zupčanik je pogonjen. Zupčanci su međusobno uklinjeni, te se okreću ovisno jedan o drugom. Ovo je jedna od najčešće upotrebljivanih izvedbi pumpi [4].

Karakteristike:

- broj okretaja: 980 o/min
- protok: 3.7 l/min
- tlak: 250 bar.



Slika 5. Hidraulička crpka „VIVOIL“

2.1.2. Elektromotor

Pogon hidrauličke crpke ostvaruje se elektromotorom. U ovom eksperimentu korišten je trofazni kavezni asinkroni elektromotor proizvođača „KONČAR-MES“, oznake: 5AZ 112M-6 prikazan na slici 6. Ovakvi motori proizvođača „KONČAR-MES“, potpuno zatvorene izvedbe i hlađeni vlastitim ventilatorom, nalaze najširu primjenu u svim dijelovima proizvodnih i procesnih aktivnosti u industriji te u brodogradnji. Prilagodljivi su različitim zahtjevima korisnika. Njihova su ekološka svojstva (niska bučnost i male vibracije, visoka iskoristivost i gotovo 100%-tna reciklabilnost) usklađena s pouzdanošću u svakodnevnoj uporabi, čak i u otežanim radnim i klimatskim uvjetima. Odlikuju se visokom kvalitetom upotrijebljenih materijala, ležajevima podmazanim za vijek trajanja, završnim premazom otpornim na utjecaje vremena i koroziju te izolacijskim sustavom visoke dielektrične čvrstoće predviđenim za rad preko frekvencijskog pretvarača [6].

Karakteristike:

- snaga: 2.2 kW
- broj faza: 3
- broj okretaja: 980 o/min
- frekvencija: 50 Hz
- masa: 29 kg.



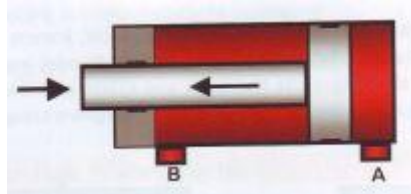
Slika 6. Trofazni kavezni asinkroni elektromotor „KONČAR-MES“

2.1.3. Hidraulički cilindar

Hidraulički cilindar služi za pretvorbu hidrauličke energije fluida u mehaničku. Njegova ulazna veličina je fluid pod tlakom koji djeluje na površinu klipa hidrauličkog cilindra i time uzrokuje linearno kretanje klipa. U eksperimentu se koristi dvoradni hidraulički cilindar kod kojeg je moguće obje komore cilindra dovesti pod tlak, pa se rad može obavljati u oba smjera. Na slici 7 prikazan je shematski prikaz dvoradnog hidrauličkog cilindra.

Karakteristike:

- promjer cilindra: 80 mm
- promjer klipnjače: 60 mm
- hod cilindra: 300 mm.



Slika 7. Dvoradni hidraulički cilindar [1]

2.1.4. Servo ventil

Upravljanje silom se vrši pomoću elektro-hidrauličkog servo ventila tlačnog tipa, proizvođača „SCHNEIDER“, oznake: HVM 025-005-1200-0. Na temelju ulaznog signala od ± 10 V, servo ventil smanjuje tlak u vodovima i cilindru na način da propušta ulje u spremnik.

Karakteristike:

- maksimalni tlak: 500 bar
- protok: 0,5 - 5 l/min
- upravljački napon: ± 10 V.

2.1.5. Senzor sile

Senzor sile postavljen na stol hidrauličke preše, ispod radnog komada za prešanje, služi za direktno mjerenje sile. Koristi se za pretvaranje sile u napon, odnosno neelektrične veličine u lako mjerljivu električnu veličinu. Sila se mjeri na način da se otpor silikonskih piezootpornika povećava kada se savijaju uslijed djelovanja neke sile. Količina otpora i napon na izlazu senzora se mijenjaju razmjerno promjeni sile. U eksperimentu se koristi senzor sile proizvođača „SIEMENS“, oznake: SIWAREX WL270 CP-S SA, prikazan na slici 8.

Karakteristike:

- napajanje: 5 - 12 V DC
- maksimalno opterećenje: 10 tona.



Slika 8. Senzor sile „SIEMENS“

2.1.6. Senzor tlaka

U komori cilindra je postavljen senzor tlaka proizvođača „SIEMENS“, oznake: SITRANS 7MF1564, prikazan na slici 9. Unutar senzora nalazi se elastični element koji se deformira pod djelovanjem sile te se zatim ta deformacija pretvara u električni signal. Karakteristike:

- mjerno područje: 0 - 250 bar
- maksimalni tlak: 500 bar
- izlazni signal: 0 - 10 V
- napajanje: 15 - 36 V.



Slika 9. Senzor tlaka „SIEMENS“

2.1.7. Senzor pomaka

Za mjerenje pomaka korišten je senzor proizvođača „BALLUFF“, oznake: BTL5-A11-M0300-P-S32, prikazan na slici 10. Sastoji se od cjevastog valovoda, zaštićenog aluminijskim kućištem, te permanentnog magneta smještenog na pokretnom dijelu cilindra.

Karakteristike:

- raspon izlaznog signala: 0 – 10 V
- raspon: 300 mm.



Slika 10. Senzor pomaka „BALLUFF“

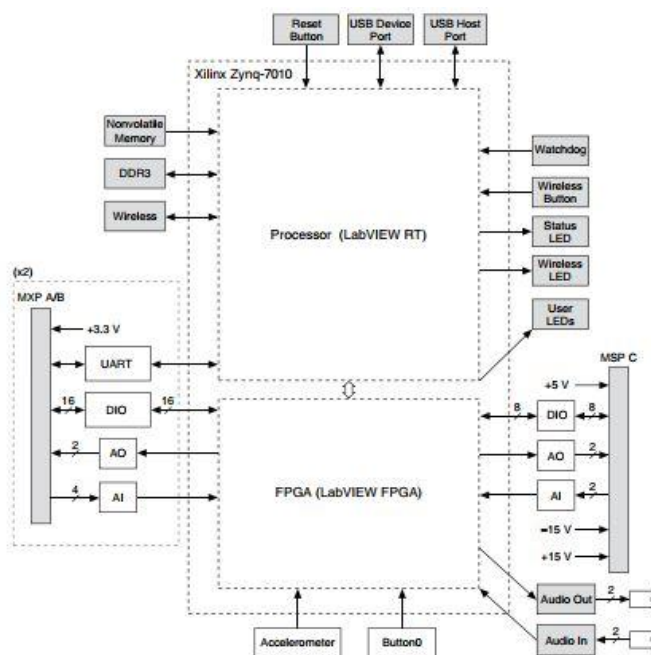
2.1.8. Upravljački uređaj NI myRIO

Upravljački uređaj NI myRIO je sustav koji omogućuje ostvarenje postupka mjerenja i brzog testiranja realnih inženjerskih procesa, uglavnom u laboratorijskim uvjetima. Programira se pomoću grafičkog programskog jezika LabVIEW. Postoje četiri modela ovog uređaja, a za ovaj eksperiment se koristi model: myRIO-1900 prikazan na slici 11.



Slika 11. Upravljački uređaj myRIO-1900

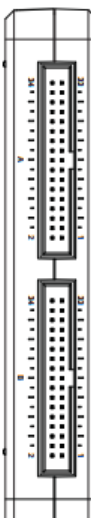
NI myRIO uređaj je razvila američka tvrtka National Instruments. Uređaj se sastoji od analognih ulaza (AI), analognih izlaza (AO), digitalnih ulaza i izlaza (DIO), audio ulaza i izlaza te napajanja. Uređaj se preko USB kabela spaja s računalom [7]. Na slici 12 je prikazan raspored komponenti.



Slika 12. Raspored komponenti uređaja myRIO-1900

NI myRIO-1900 sadrži dva MXP konektora nazvana A i B koji sadrže identični set signala. U računalu se signali razlikuju po imenima *ConnectorA/DIO1* i *ConnectorB/DIO1*. Analogni ulazi i izlazi rade u rasponu 0 – 5 V, dok digitalni ulazi i izlazi rade s 3.3 V [7]. Raspored pinova na MXP konektorima je prikazan na slici 13.


DIO15 / I2C.SDA	34	33	+3.3 V
DIO14 / I2C.SCL	32	31	DIO10 / PWM2
DGND	30	29	DIO9 / PWM1
DGND	28	27	DIO8 / PWM0
DIO13	26	25	DIO7 / SPI.MOSI
DGND	24	23	DIO6 / SPI.MISO
DIO12 / ENC.B	22	21	DIO5 / SPI.CLK
DGND	20	19	DIO4
DIO11 / ENC.A	18	17	DIO3
DGND	16	15	DIO2
UART.TX	14	13	DIO1
DGND	12	11	DIO0
UART.RX	10	9	AI3
DGND	8	7	AI2
AGND	6	5	AI1
AO1	4	3	AI0
AO0	2	1	+5V



Slika 13. Raspored pinova na MXP konektorima

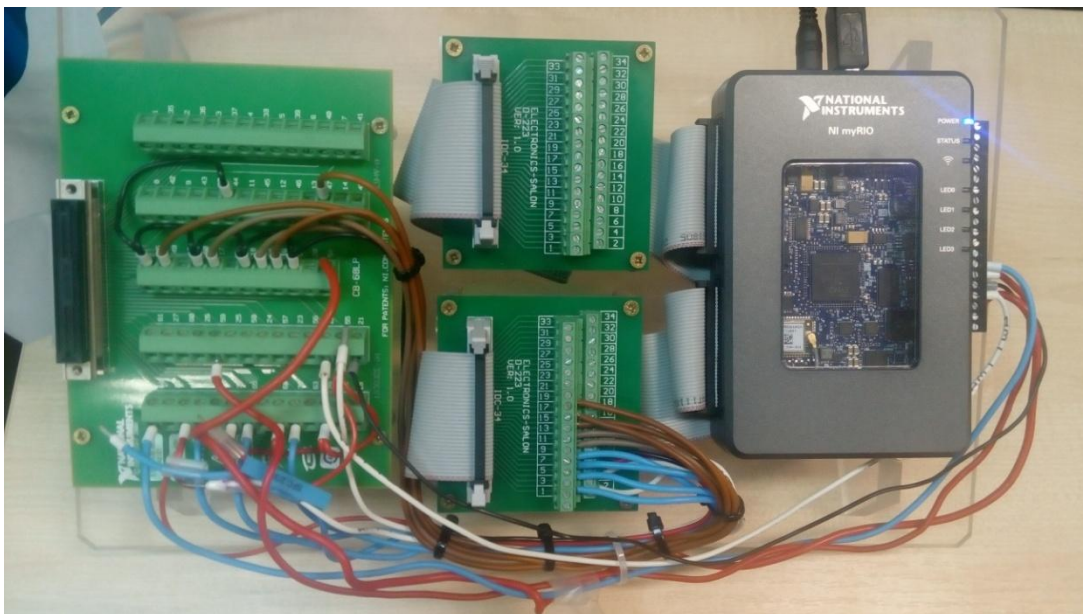
S druge strane NI myRIO uređaja nalazi se MSP konektor (engl. *Mini System Port*) označen slovom C. Ovaj konektor sadrži analogne ulaze i izlaze u rasponu ± 10 V, digitalne ulaze i izlaze s 3.3 V te napajanje u rasponu ± 15 V [7]. Raspored pinova MSP konektora prikazan je na slici 14.

1	+15 V
2	-15 V
3	AGND
4	AO0
5	AO1
6	AGND
7	AI0+
8	AI0-
9	AI1+
10	AI1-
11	DIO0 / ENC0.A
12	DIO1
13	DIO2 / ENC0.B
14	DIO3 / PWM0
15	DIO4 / ENC1.A
16	DIO5
17	DIO6 / ENC1.B
18	DIO7 / PWM1
19	DGND
20	5 V



Slika 14. Raspored pinova MSP konektora

Konektori upravljačkog uređaja myRIO i elektro-hidrauličkog servo sustava ne mogu se spojiti direktno pa je zbog toga napravljeno postolje na kojem se nalazi uređaj myRIO i pločice koje omogućuju spajanje na servo sustav. MXP konektori spojeni su na pločicu koja s jedne strane ima 34-pinski konektor koji se spaja s myRIO-om, a s druge strane izvode za spajanje sa žicama koje se spajaju s pločicom NI CB-68LP, a koja se zatim 68-pinskim konektorom spaja na servo sustav. Spoj servo sustava i myRIO uređaja je prikazan na slici 15.



Slika 15. Spoj servo sustava i myRIO uređaja

Konačni raspored pinova izgleda ovako:

- senzor tlaka: B/AI1 (PIN 5)
- senzor sile: B/AI2 (PIN 7)
- senzor pomaka: C/AI0
- elektromagnetski razvodnik 4/3: B/DIO0 (PIN 11) i B/DIO1 (PIN 13)
- elektromagnetski ventil 2/2: B/DIO2 (PIN 15)
- servo ventil: C/AO1

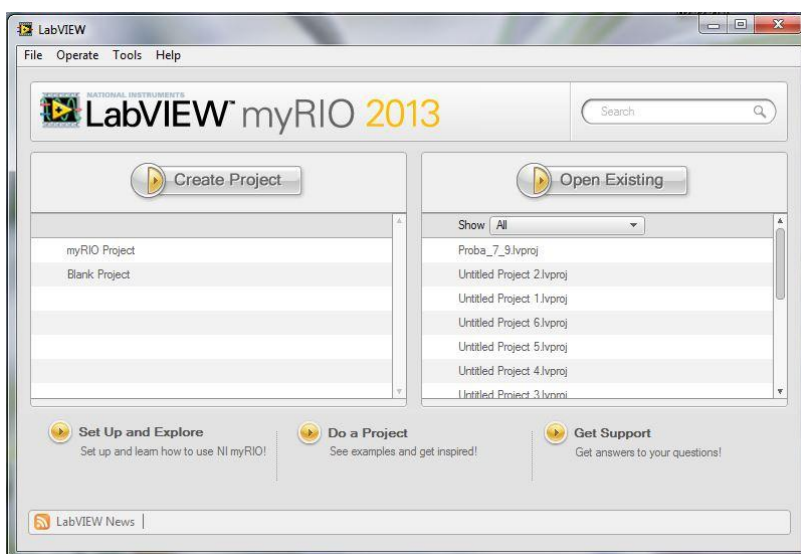
3. OSNOVE RADA U PROGRAMU LABVIEW

LabVIEW (engl. *Laboratory Virtual Instrumentation Engineering Workbench*) je grafički programski jezik, koji je razvila američka tvrtka National Instruments, namijenjen lakšem sakupljanju podataka iz ljudske okoline sa raznih instrumenata. Najčešće se koristi za prikupljanje, analizu i obradu podataka te kontrolu instrumenata i opreme. Programi rađeni pomoću LabVIEW alata nazivaju se Virtualni Instrumenti, skraćeno VI (engl. *Virtual Instruments*), jer njihov izgled i rad imitira stvarne instrumente [12]. Labview uključuje biblioteke funkcija i razvojnih alata specifično dizajniranih za upravljanje instrumentima. Koristi terminologiju, ikone i ideje bliske znanstvenicima i inženjerima i oslanja se na grafičke simbole radije nego na tekstualni jezik.

Dizajniranje Virtualnih Instrumenata sastoji se od stvaranja prednjeg panela i blok dijagrama. Prednji panel (engl. *Front panel*) namijenjen je za izradu grafičkog sučelja koji korisnik vidi kada je sustav pokrenut, a blok dijagram (engl. *Block diagram*) sadrži programske elemente preko kojih se odvija obrada podataka. Tijekom izrade programa, prednji panel i blok dijagram su u neposrednoj vezi, te se uz stvaranje koda neposredno gradi i grafičko sučelje.

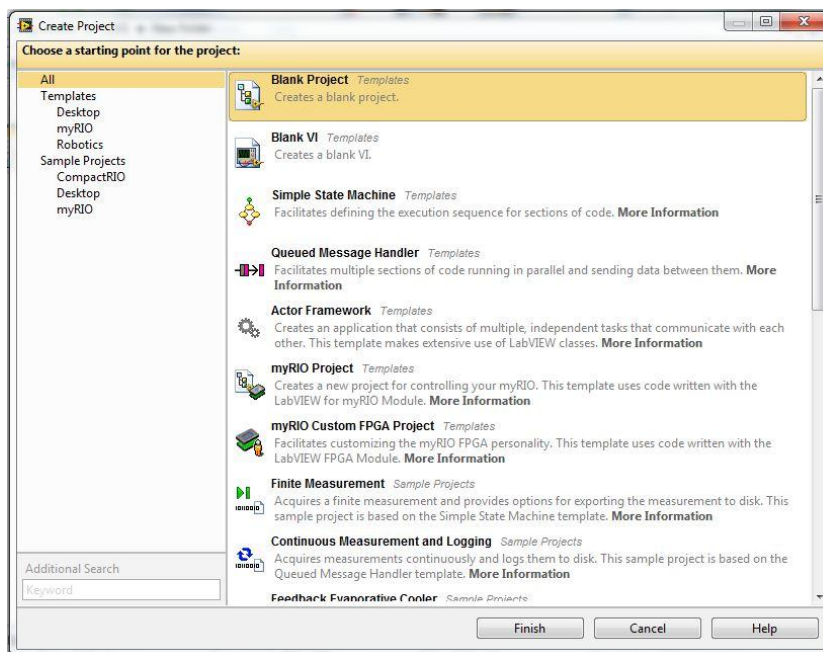
3.1. Otvaranje novog projekta

Prilikom pokretanja LabVIEW programa, otvara se prozor koji nudi mogućnost kreiranja novog projekta ili otvaranja postojećeg (slika 16).



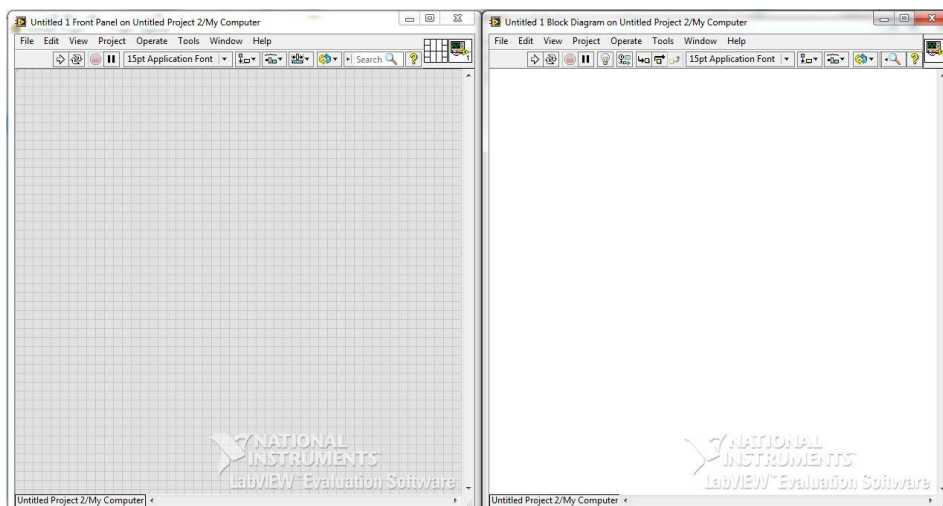
Slika 16. Pokretanje LabVIEW programa

Nakon odabira kreiranja novog projekta, otvara se novi prozor koji nudi mogućnost kreiranja različitih vrsta projekata od kojih je jedan prazan projekt (engl. *Blank Project*), kao što je prikazano na slici 17.



Slika 17. Odabir projekta

Nakon otvaranja praznog projekta, moguće je u sklopu njega otvoriti novi VI ili dodati postojeći. VI se sastoji od dva prozora: jedan koji predstavlja prozor za dizajn prednjeg panela, a drugi koji predstavlja prozor za dizajn blok dijagrama virtualnog instrumenta (slika 18).



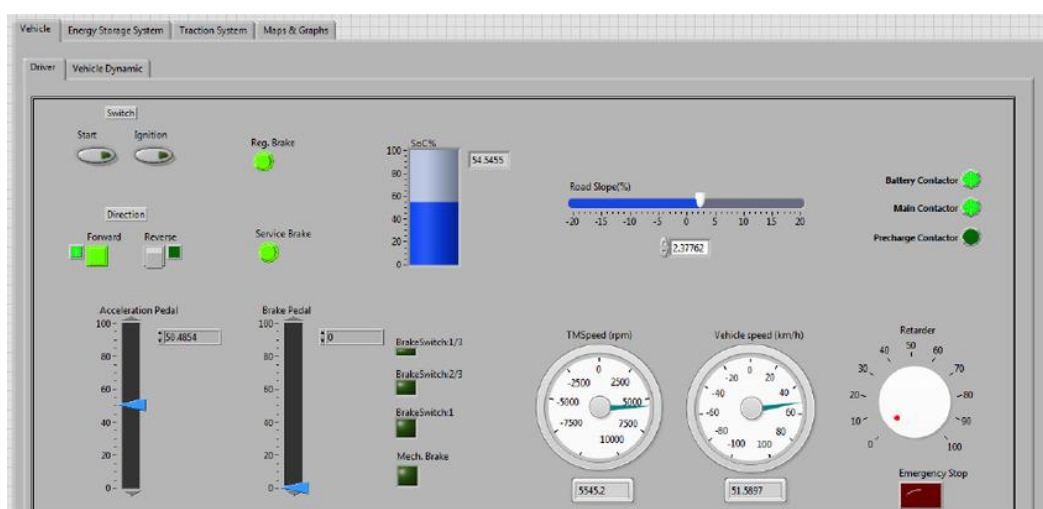
Slika 18. Novi VI

3.2. Izrada programa

Program se izrađuje paralelno u dva prozora: Front panel i Blok dijagram.

3.2.1. Front panel

Front panel je ono što korisnik vidi pri radu s mjernim sustavom. On sadrži mnoštvo različitih kontrola i indikatora. Primjer front panela prikazan je na slici 19.

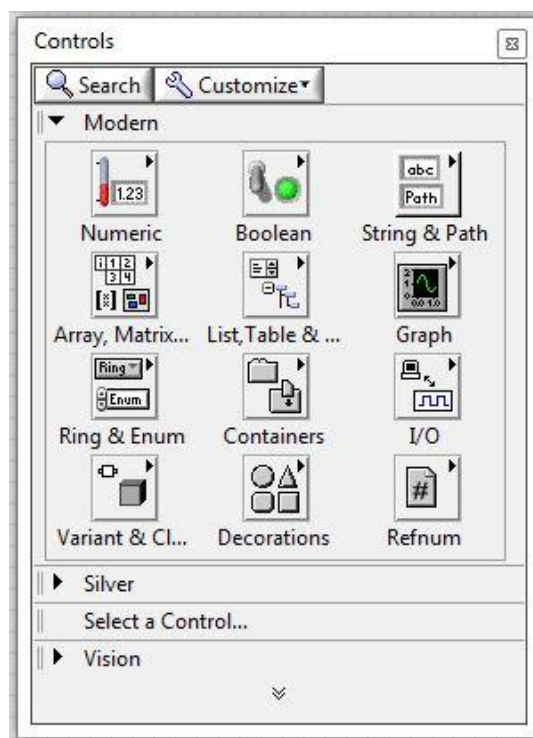


Slika 19. Primjer Front panela

Kontrole imaju mnoštvo različitih oblika od kojih su mnogi virtualne slike realnih kontrola koje se koriste kod stvarnih instrumenata kao npr. prekidač i rotirajući gumb. Sve kontrole imaju neku vrstu vizualne informacije na osnovu koje korisnik uvijek zna u kojem se stanju nalaze.

Indikatori, također kao i kontrole, imaju mnoštvo različitih oblika. Neki od njih su preslika stvarnih indikatora, a neki su dizajnirani prikladnije za zaslon računala. Grafovi također spadaju u indikatore. Svaki indikator moguće je promijeniti u kontrolu desnim klikom na ikonu ili terminal (ikone su na front panelu, a terminali su na blok dijagramu) i odabirom opcije *Change to indicator/Change to control*.

Dodavanje elemenata na prednji panel se obavlja pomoću palete kontrolnih elemenata (engl. *Controls palette*) prikazane na slici 20.

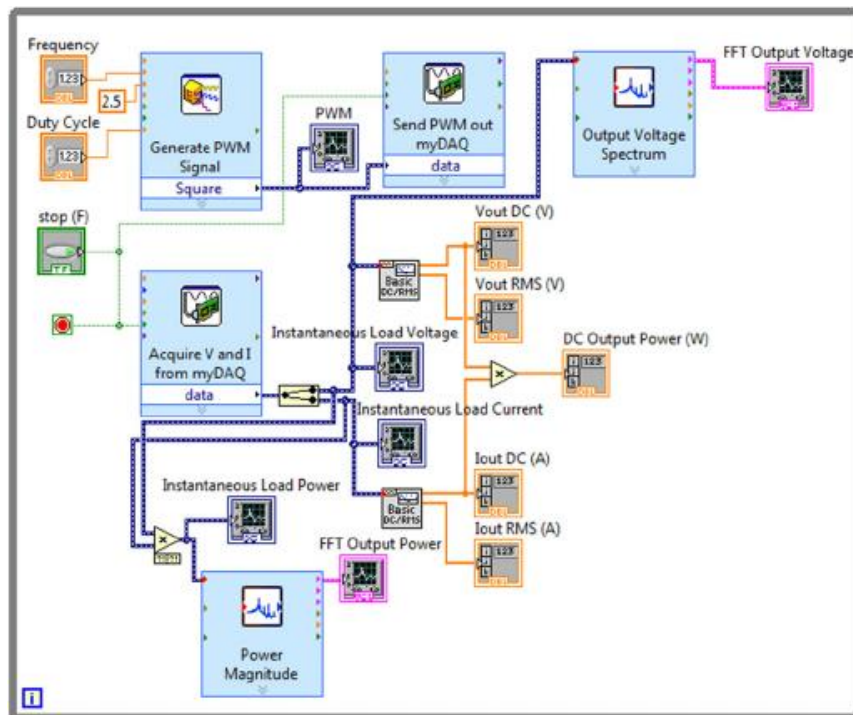


Slika 20. Paleta kontrola

Dodavanjem elementa na prednji panel, ikona (tzv. terminal), koja predstavlja njegovu funkcionalnost, automatski će se pojaviti i na blok dijagramu. Prilikom izrade grafičkog sučelja moguće je koristiti sve standardne elemente tradicionalnih grafičkih sučelja kao npr.: gumbe (engl. *button*), klizače (engl. *slider*), panele (engl. *panels*, *containers*), grafove (engl. *graphs*).

3.2.2. Blok dijagram

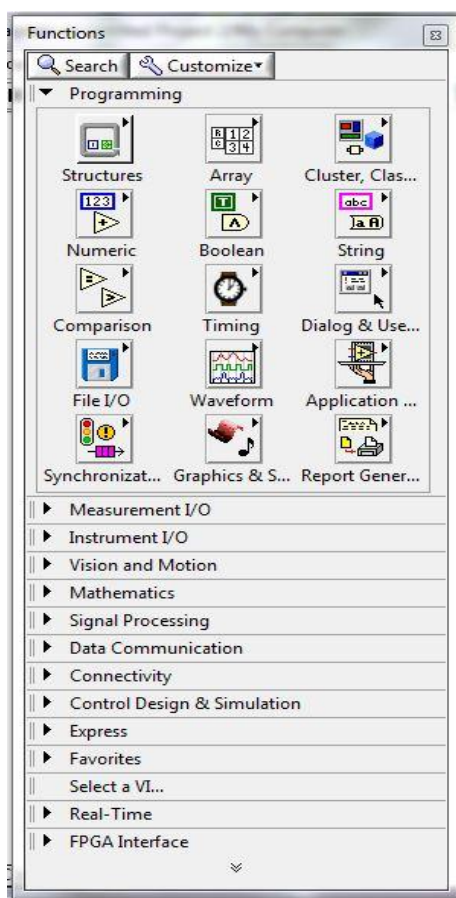
Blok dijagram predstavlja pozadinu front panela koji prikazuje kako su sve kontrole i indikatori međusobno povezani kao i skrivene module gdje se odvija sva programska obrada podataka. Primjer Blok dijagrama prikazan je na slici 21.



Slika 21. Primjer Blok dijagrama

Prikaz blok dijagrama često izgleda vrlo složeno, stoga je jedno od najvažnijih svojstava u LabVIEW programiranju odrediti redosljed operacija. LabVIEW radi na konceptu *dataflow* – radnja se na nekom elementu izvršava kad su svi njegovi ulazi na raspolaganju.

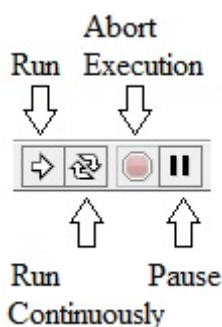
Elementi na blok dijagram dodaju se korištenjem palete funkcija (engl. *Function palette*) prikazane na slici 22.



Slika 22. Paleta funkcija

3.3. Pokretanje i zaustavljanje programa

Program je moguće pokrenuti iz prozora prednjeg panela ili blok dijagrama. Pokretanje se vrši pritiskom na tipku *Run* koja se nalazi na alatnoj traci i tada se program izvršava jednom. Ukoliko je korisniku potrebno da se program izvršava kontinuirano dovoljno je pritisnuti tipku *Run Continuously*. Zaustavljanje programa se vrši pristiskom na tipku *Abort Execution*, a privremeno zaustavljanje pritiskom na tipku *Pause* (slika 23).

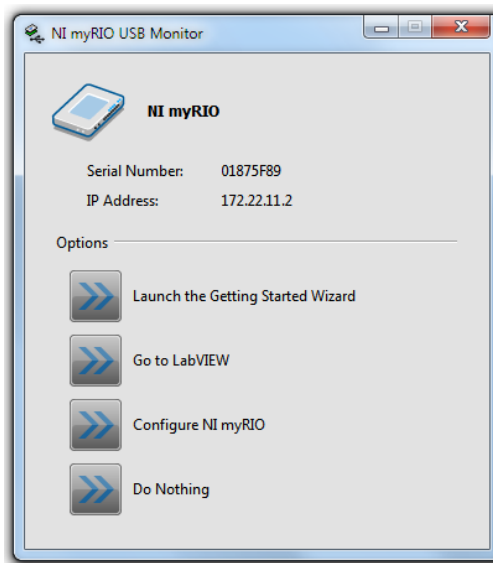


Slika 23. Pokretanje i zaustavljanje programa

4. IZRADA UPRAVLJAČKOG PROGRAMA I GRAFIČKOG SUČELJA

4.1. Spajanje na NI myRIO

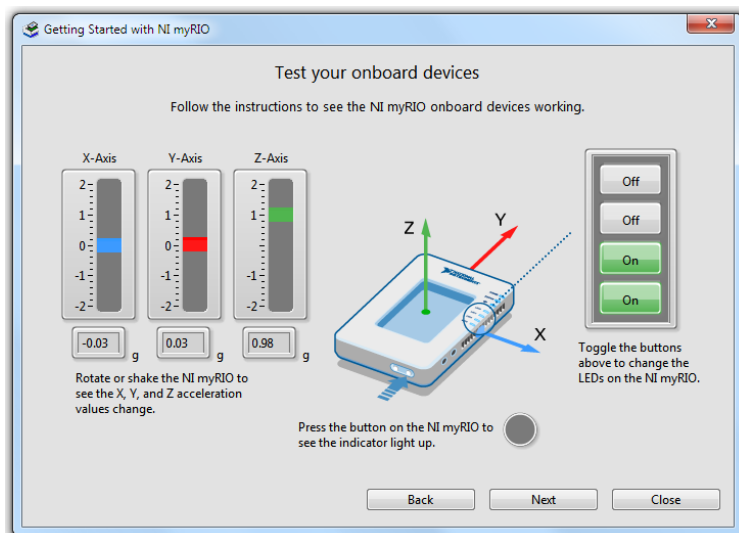
Nakon uključivanja u struju, NI myRIO uređaj se preko USB konektora spaja na računalo. Bez pokretanja LabVIEW-a, računalo će prepoznati uređaj i instalirati potrebne drivere [8]. Nakon što je instalacija završena, otvara se novi prozor prikazan na slici 24.



Slika 24. Spajanje na NI myRIO uređaj

Osim prikaza serijskog broja i IP adrese, postoje četiri opcije koje se mogu izabrati [8].

1. **Otvaranje čarobnjaka za pokretanje.** Ovaj čarobnjak se spaja na NI myRIO, provjerava odgovara li verzija softvera na uređaju onoj na računalu i nudi potrebna ažuriranja, nudi opciju mijenjanja imena uređaju te zatim otvara prozor u kojem je moguće testirati akcelerometar ugrađen u myRIO, paliti i gasiti LED na uređaju i slično (slika 25).



Slika 25. Testiranje uređaja

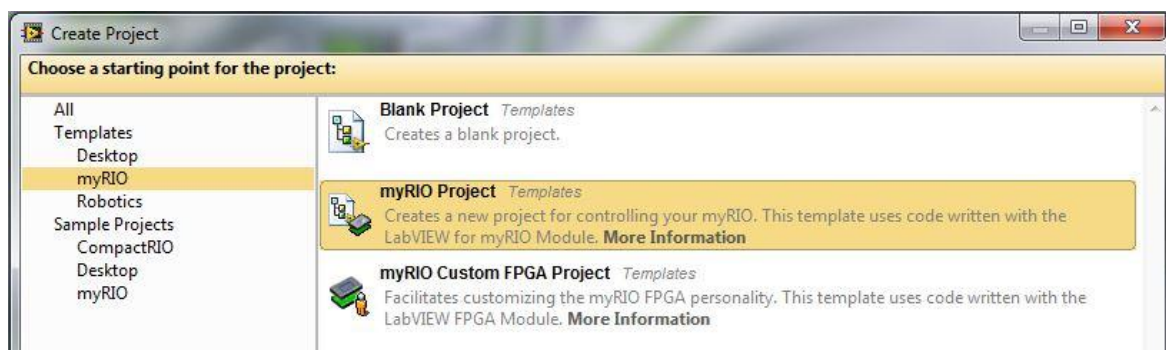
2. **Otvaranje LabVIEW programa.** Odabir ove opcije pokreće LabVIEW program.
3. **Konfiguracija NI myRIO uređaja.** Odabir ove opcije otvara program za konfiguraciju myRIO uređaja.
4. **Ne radi ništa.** Ukoliko je već otvoren LabVIEW program s myRIO uređajem, odabire se ova opcija.

Kako bi u LabVIEW programu postojali svi moduli potrebni za rad programa s myRIO uređajem, potrebno je instalirati LabVIEW myRIO alat (engl. *myRIO toolkit*).



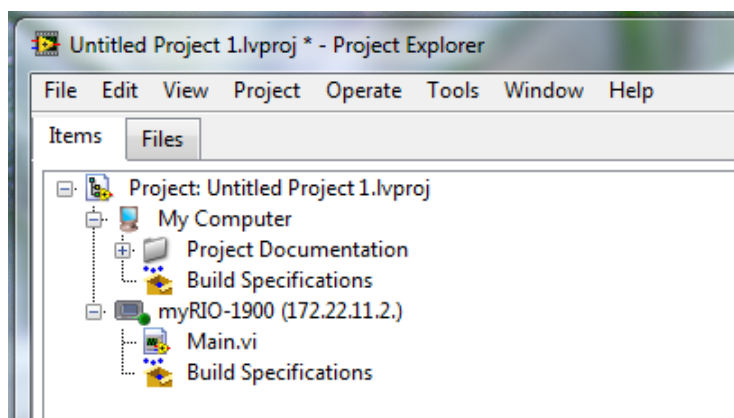
Slika 26. LabVIEW myRIO alat

Nakon instalacije myRIO alata, nakon pokretanja novog projekta postoji mogućnost otvaranja myRIO projekta kao što je prikazano na slici 27. Nakon odabira myRIO projekta, otvara se novi prozor u kojem se odabire način spajanja na myRIO uređaj. Postoje četiri opcije spajanja: preko USB konektora, preko WiFi-a, odabir uređaja bez direktnog spajanja, te specifikacija uređaja preko IP adrese.



Slika 27. MyRIO projekt

Nakon otvaranja myRIO projekta, u stablu novog projekta imamo dodan odabrani uređaj myRIO, u ovom eksperimentu je to myRIO-1900 (slika 28). Sada je sve spremno za izradu programa.

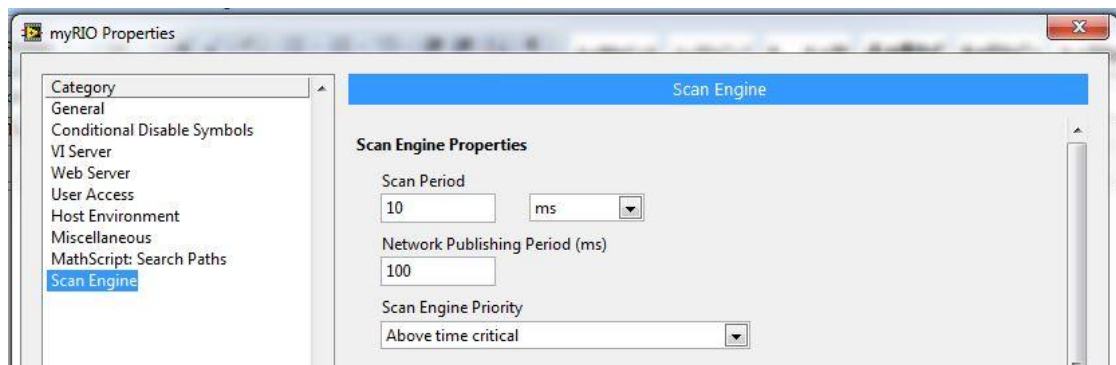


Slika 28. Stablo myRIO projekta

4.2. Izrada programa

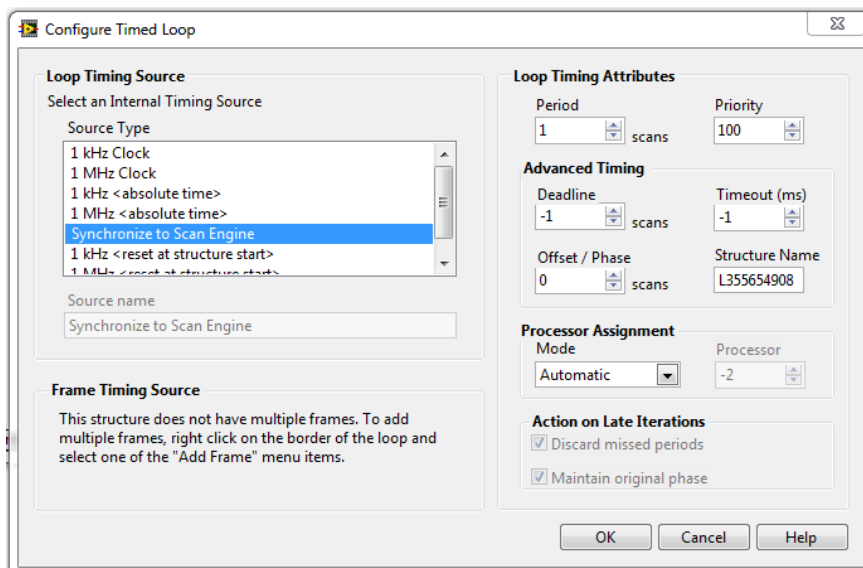
Prvi korak u izradi programa je otvaranje nove VI datoteke. Desnim klikom na ikonu myRIO-1900 u stablu projekta, otvara se izbornik gdje se odabere *New* te zatim VI. Nakon otvaranja na zaslonu se pojavljuju blok dijagram i front panel prozori te se može započeti s izradom programskog sučelja.

Najprije se odabire struktura unutar koje se realizira programski kod. U regulaciji elektrohidrauličkih servo sustava je bitna brzina odziva sustava pa je za strukturu odabrana programska petlja (engl. *Timed loop*). Rad petlje mora biti sinkroniziran s uređajem, odnosno s njegovim periodom skeniranja ulazno/izlaznih modula. Period skeniranja uređaja se provjerava tako da u stablu projekta klikne na ikonu uređaja, u ovom slučaju NI-myRIO-1900, te odabere *Properties* → *Scan Engine* (slika 29).



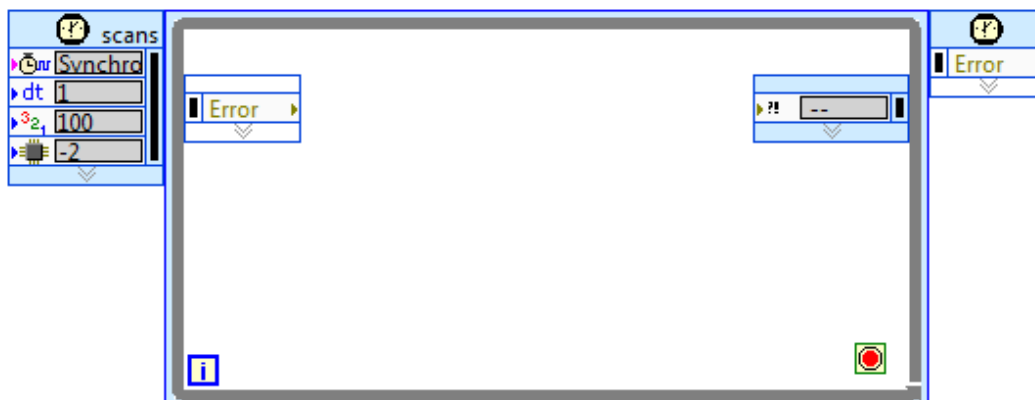
Slika 29. Provjera perioda skeniranja uređaja

Period skeniranja uređaja NI myRIO-1900 je 10 ms. Sinkronizacija petlje i uređaja se postiže tako da se u postavkama petlje odabere *Synchronize to Scan Engine* (slika 30).



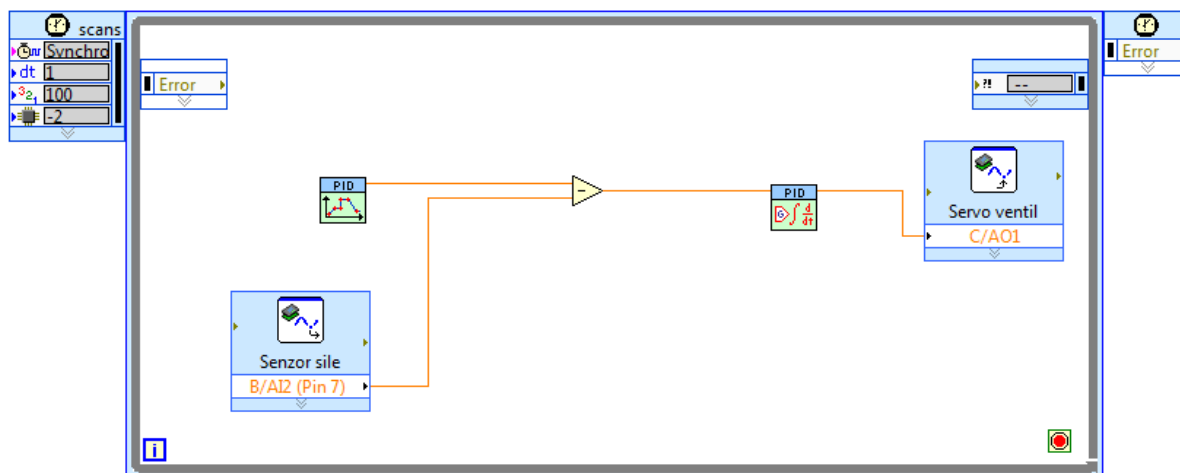
Slika 30. Sinkronizacija vremenske petlje s uređajem

Tako sinkronizirana vremenska petlja prikazana je na slici 31.



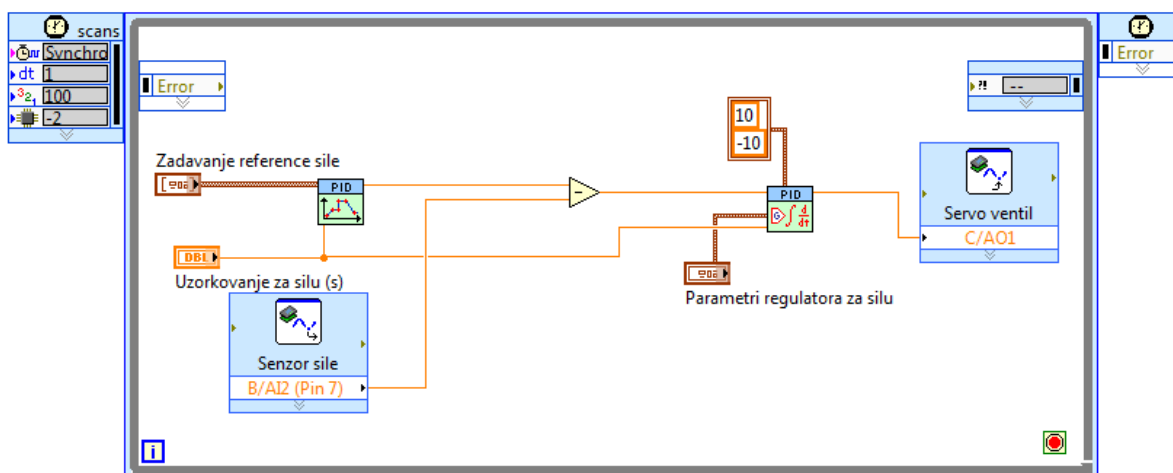
Slika 31. Vremenska petlja

Nakon ubacivanja vremenske petlje započinje stvaranje programa regulacije elektrohidrauličkog servo sustava po sili. U blok dijagram se ubacuju ikona analognog ulaza koji je spojen na senzor sile, ikona analognog izlaza koji je spojen na servo ventil, ikona za zadavanje reference (engl. *Setpoint Profile*) i ikona PID regulatora. Kako je već prije u radu prikazano, regulirana veličina se dobije tako da se od referentne veličine oduzme mjerena. Na taj način se spajaju ikone u blok dijagramu uz pomoć funkcije oduzimanja (slika 32).

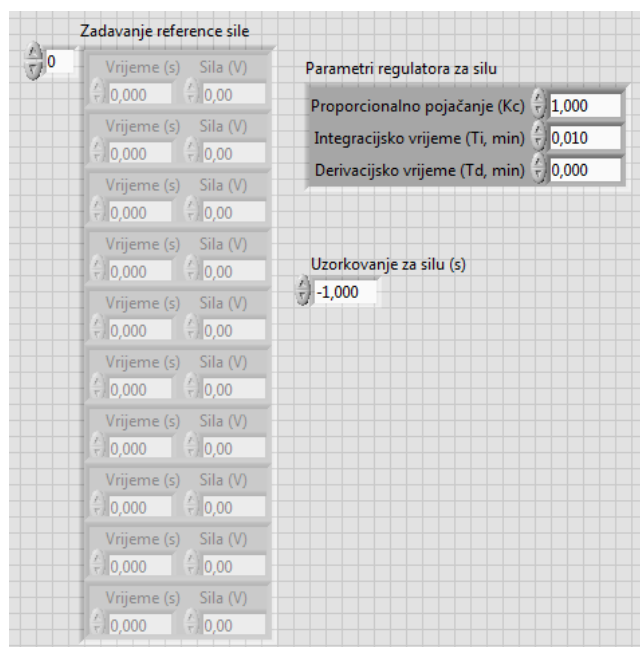


Slika 32. Osnovna petlja za regulaciju po sili

Kontrola „Zadavanje reference sile“ se dobije tako da se desnim klikom klikne na gornji lijevi kut PID Setpoint Profile ikone te zatim odabere *Create* → *Control*. Ista ta kontrola se pojavljuje i na front panelu. Na sličan način se dobiva kontrola „Uzorkovanje“, klikne se na donji lijevi kut ikone i odabere *Create* → *Control*. Kako se želi postići usklađenost zadavanja reference i rada regulatora, donji lijevi ulaz PID regulatora se paralelno povezuje s kontrolom „Uzorkovanje“. Izlaz regulatora ograničen je na ± 10 V kako bi izlazni signal odgovarao ulaznom signalu servo ventila. Na PID regulator se još dodaje i kontrola „Parametri regulatora“ (slika 33). Sve tri dodane kontrole se pojavljuju i na front panelu kao što je prikazano na slici 34.



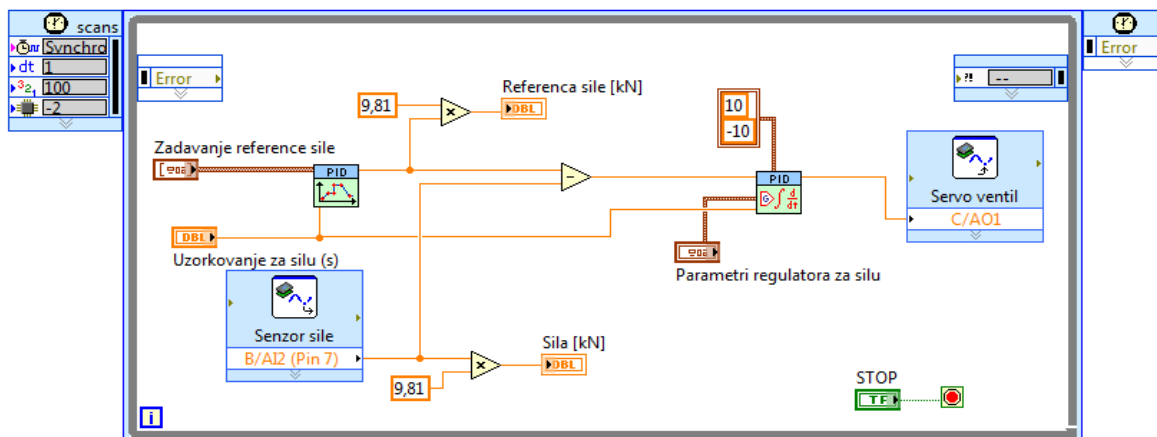
Slika 33. Kreiranje kontrola PID regulatora i Setpoint Profile ikone



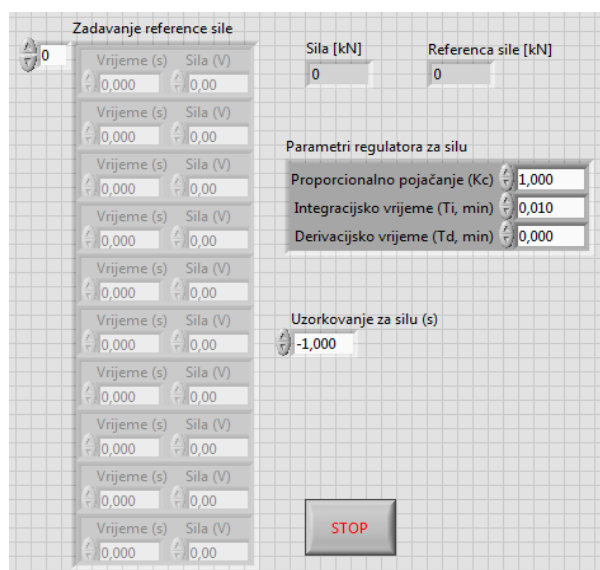
Slika 34. Kontrole PID regulatora i Setpoint Profile ikona na front panelu

Radi olakšavanja praćenja procesa, dodaju se indikatori „Referenca sile“ i „Sila“. Zbog želje da se ti podaci prikazuju u odgovarajućim mjernim jedinicama, odnosno kN, signali se moraju množiti s faktorom skaliranja. Do faktora skaliranja se dođe tako da se maksimalna vrijednost koju senzor može mjeriti, u ovom slučaju je to 10 tona, podijeli s maksimalnim naponom koju senzor daje na izlazu, odnosno 10 V. Nakon preračunavanja iz t/V u kN/V dobije se da faktor skaliranja iznosi 9,81 kN/V.

Za kontrolu procesa, na front panel se dodaje boolean kontrola „STOP“ koja se direktno spaja na *Loop Condition* ikonu vremenske petlje.

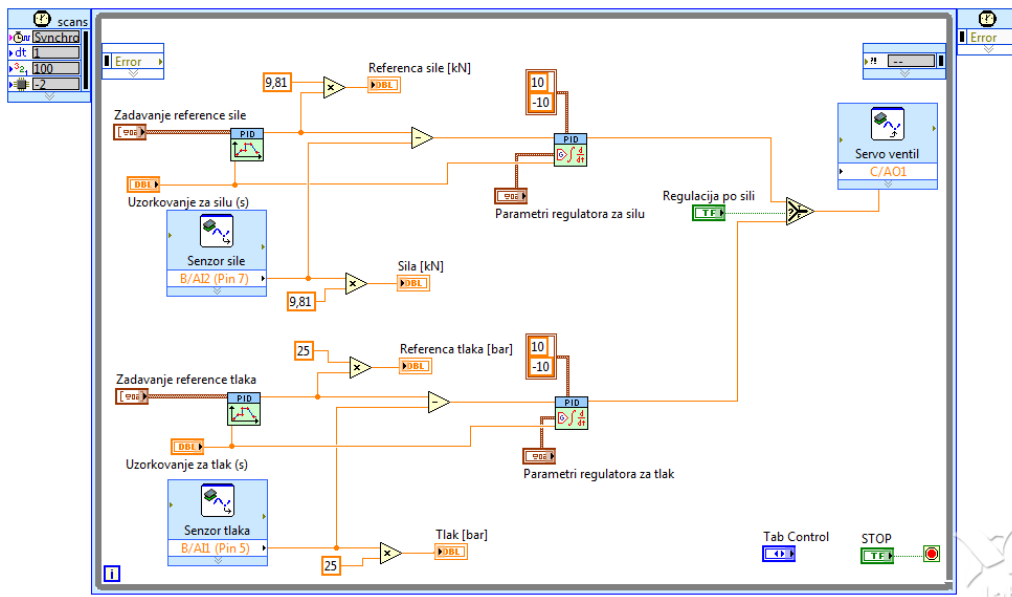


Slika 35. Indikatori sile i kontrola „STOP“ u blok dijagramu

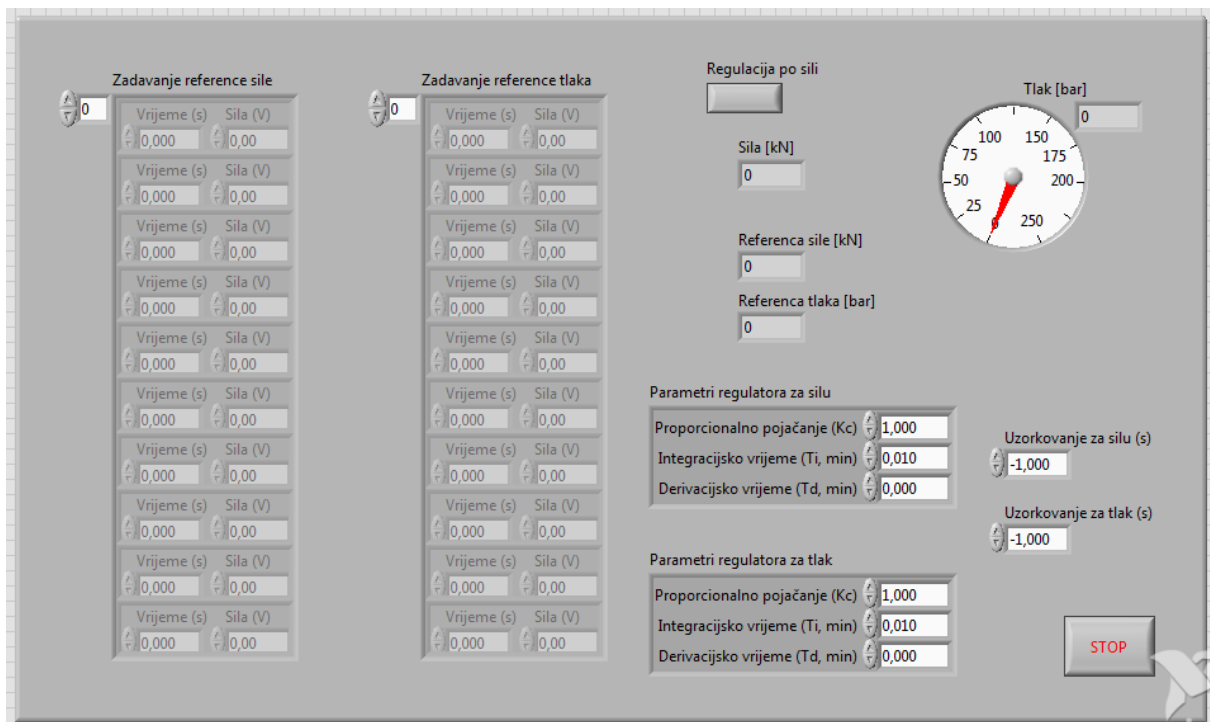


Slika 36. Indikatori sile i kontrola „STOP“ na front panelu

Nakon što je dovršena regulacijska petlja po sili, može se dodati regulacijska petlja po tlaku. U blok dijagram se dodaje analogni ulaz spojen na senzor tlaka te se dodaju još jedan PID regulator i ikona za zadavanje reference. Kao i kod regulacijske petlje po sili se dodaju kontrole „Zadavanje reference tlaka“, „Uzorkovanje za tlak“, „Parametri regulatora za tlak“, ograničenja izlaznog signala PID regulatora i indikatori „Referenca tlaka“ i „Tlak“. Indikator „Tlak“ imitira rad stvarnog manometra. Kako bi se ograničilo očitavanje tlaka na 0 – 250 bar, tako da se podudara s granicama mjernog područja senzora, klikne se na indikator, odabere *Properties* → *Scale* i unutar opcije *Scale Range* upiše 250 kao maksimum. Zbog velikog raspona očitavanja i precizniji prikaz, klikne se desnim klikom na indikator te odabere *Visible Item* → *Digital Display*. Sada se pored kontrole nalazi i pravokutnik u kojem se ispisuje brojčana vrijednost tlaka. Faktor skaliranja za tlak iznosi 25 bar/V. Senzor tlaka mjeri maksimalno 250 bar, a na izlazu daje maksimalno 10 V pa se dijeljenjem dobije 25 bar/V.

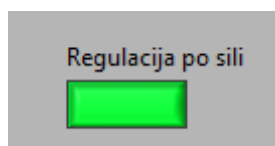


Slika 37. Regulacija po tlaku u blok dijagramu



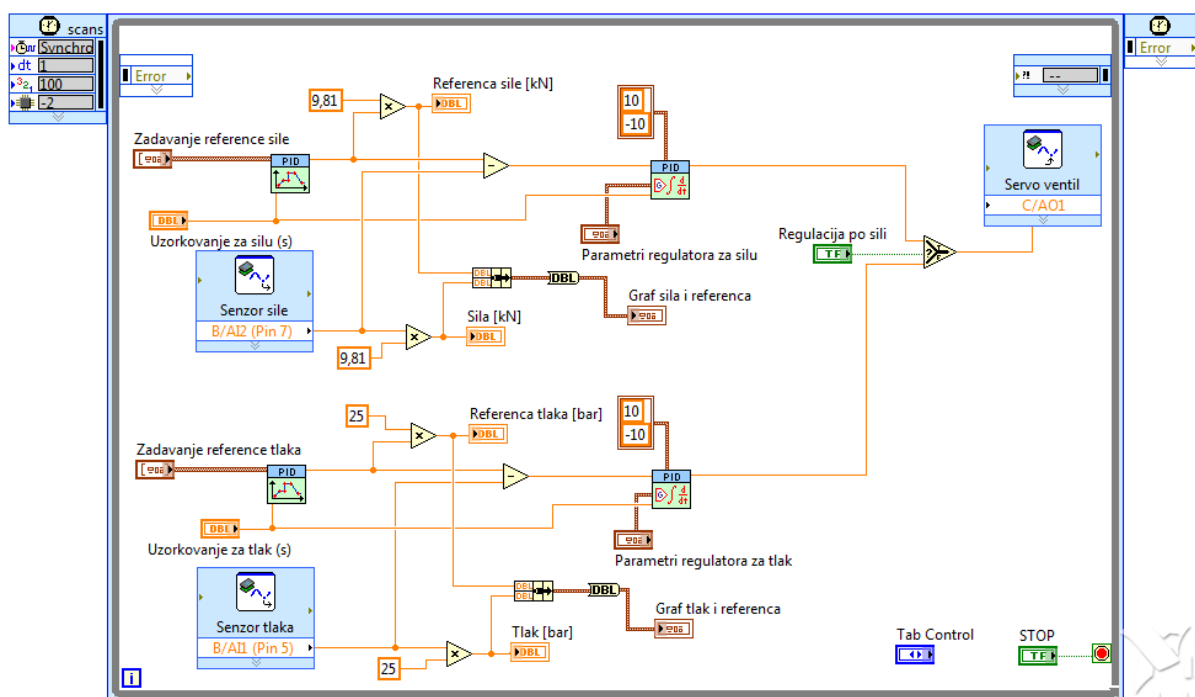
Slika 38. Regulacija po tlaku na front panelu

Regulacija između sile i tlaka prebacuje se pomoću boolean kontrole „Regulacija po sili“. Ukoliko je kontrola istinita, odnosno tipka na front panelu pritisnuta (svijetli zeleno kao što je prikazano na slici 39), regulacija se odvija po sili, a ako je kontrola neistinita, regulacija se odvija po tlaku.



Slika 39. Istinita boolean kontrola „Regulacija po sili“

Kako bi se tijekom regulacije moglo pratiti stanje odabranih veličina, na front panel se dodaju grafički prikazi koji za vrijeme procesa ispisuju rezultat (engl. *Waveform Chart*). Na istom grafu je potrebno prikazati referencu i mjerenu veličinu. To se ostvaruje pomoću funkcije *Bundle* čiji se izlaz spaja na ikonu *Number to Double Precision Float* te zatim na graf. U postavkama grafova ograničeno je područje Y osi, za silu 9 kN i za tlak 50 bar, dok je za X os označena kućica *AutoScale*.

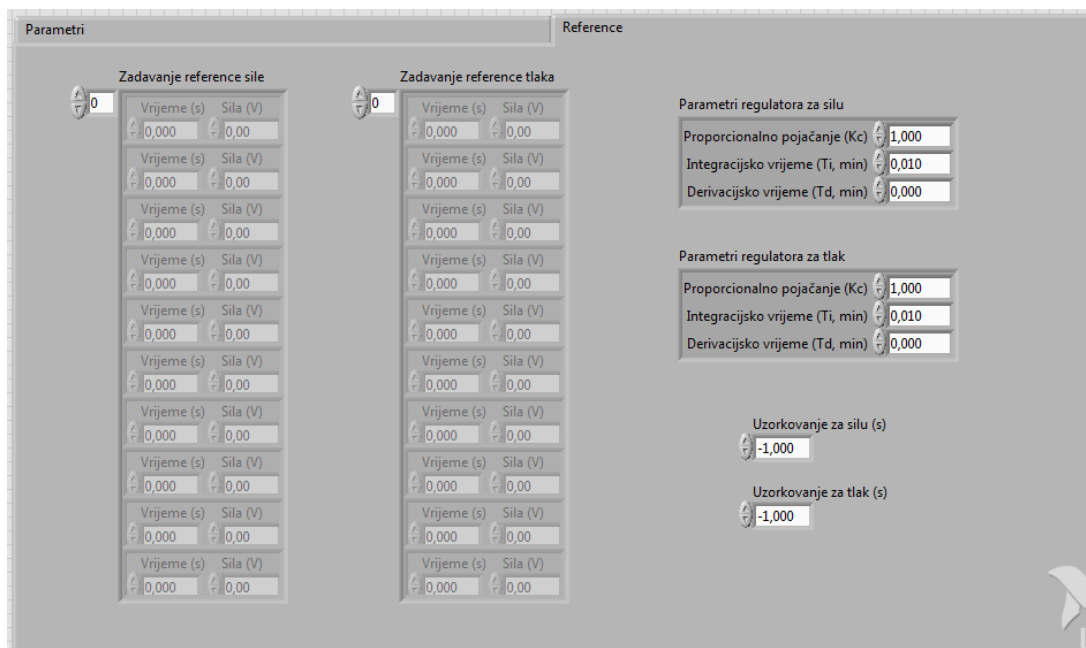


Slika 40. Grafovi referenci i mjerenih veličina na blok dijagramu

Za pregledniji prikaz na front panel se dodaje tab kontrola s dvije stranice. Prva stranica se naziva „Parametri“ i sadrži grafove referenci i mjerenih veličina, indikatore referenci i mjerenih veličina te kontrolu za odabir regulacije (slika 41), dok se druga stranica naziva „Reference“ i sadrži kontrole „Zadavanje reference“, „Uzorkovanje“ i „Parametri regulatora“ (slika 42).



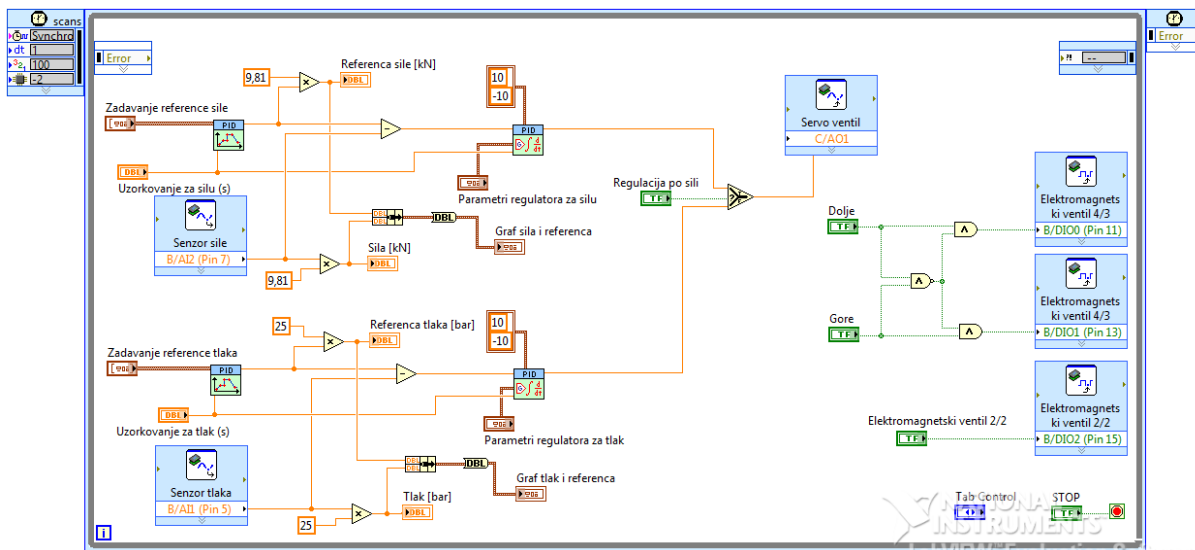
Slika 41. Stranica „Parametri“ na front panelu



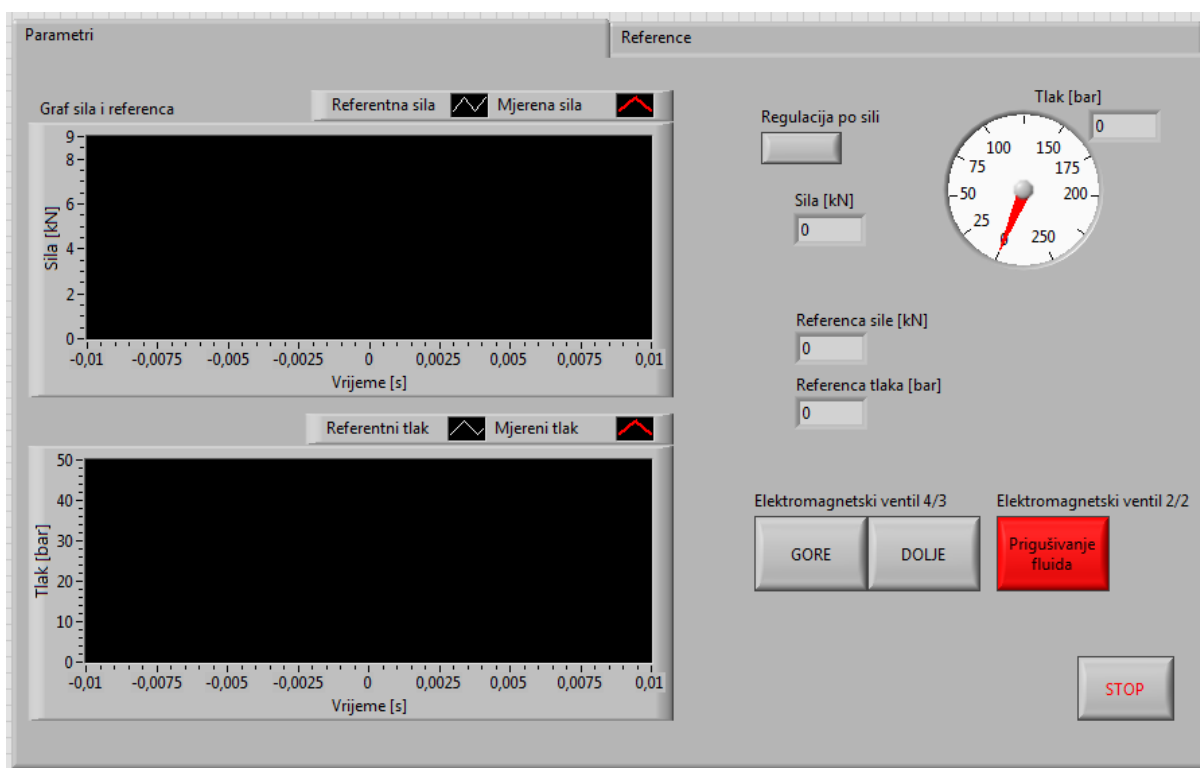
Slika 42. Stranica „Reference“ na front panelu

Za kontrolu smjera kretanja cilindra, u blok dijagram se dodaju digitalni izlazi spojeni na elektromagnetski ventil 4/3 i kontrole „Dolje“ i „Gore“. Izlazi i kontrole su međusobno povezani kombinacijom logičkih funkcija I i NI na način da u isto vrijeme ne mogu biti aktivne obje kontrole.

U blok dijagram je dodan i digitalni izlaz spojen na elektromagnetski ventil 2/2 koji je direktno spojen na kontrolu. Ukoliko kontrola nije aktivna, odnosno svijetli crveno, elektromagnetski ventil 2/2 je otvoren, dok je u suprotnom, kad kontrola svijetli zeleno, elektromagnetski ventil zatvoren te se ulje prigušuje kroz prigušni ventil.

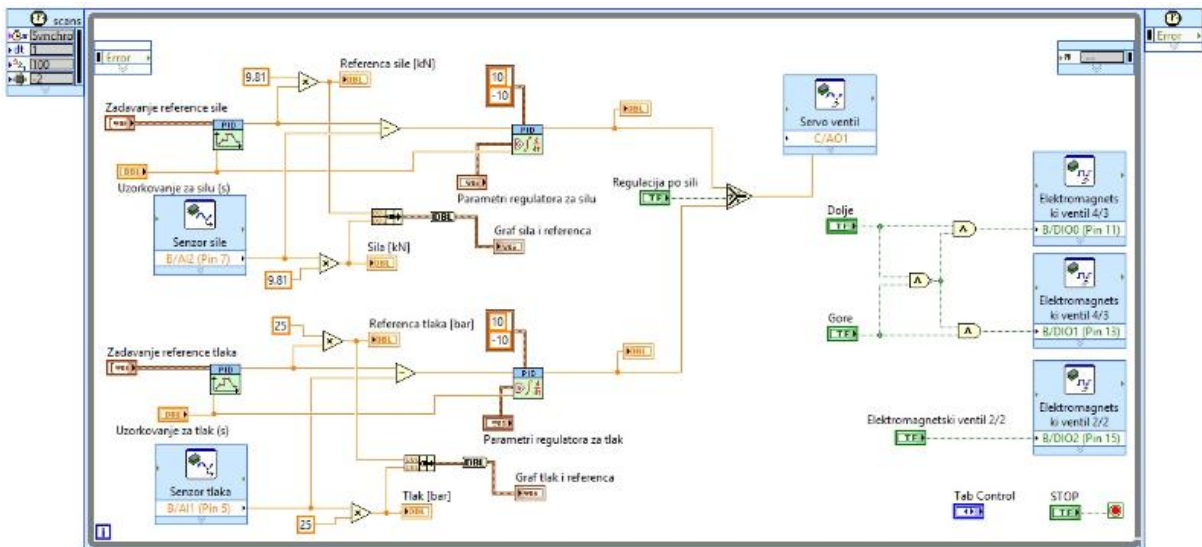


Slika 43. Kontrole elektromagnetskih ventila u blok dijagramu

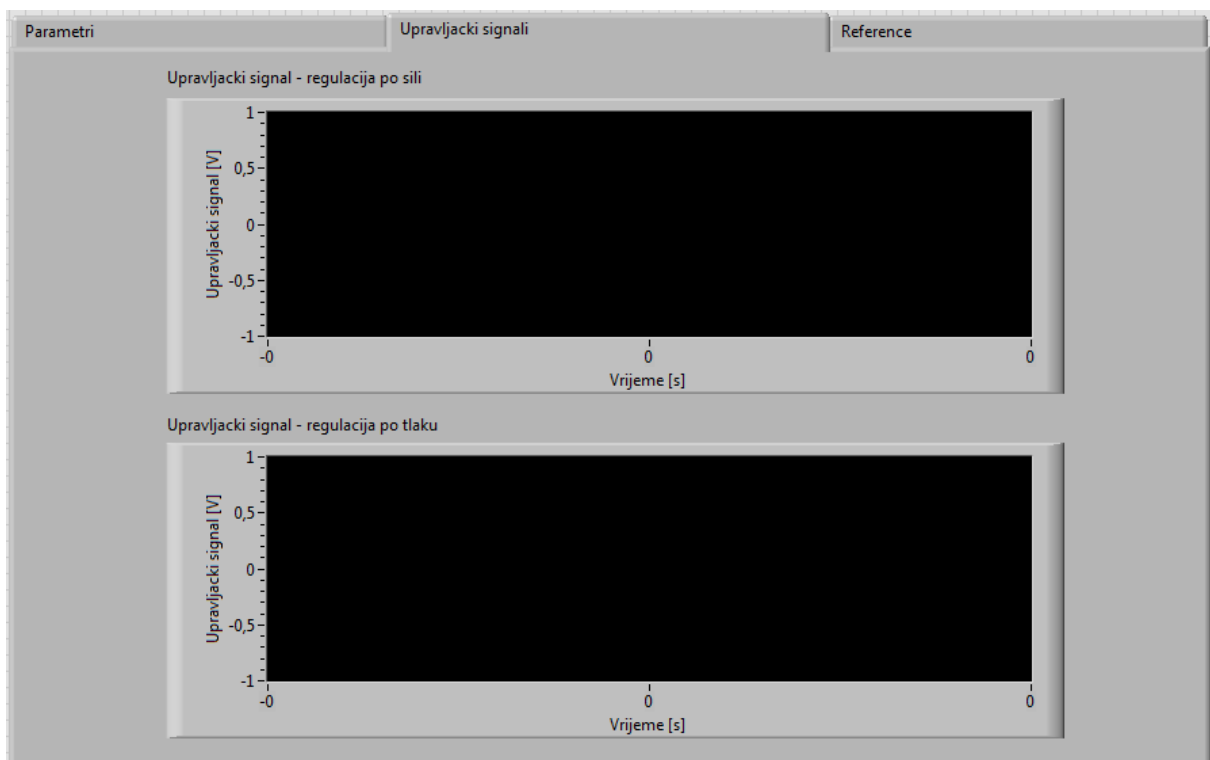


Slika 44. Kontrole elektromagnetskih ventila na front panelu

Za bolje praćenje procesa, na front panel, u posebnu stranicu tab-a nazvanu „Upravljački signali“, dodaju se grafički prikazi upravljačkih signala sile i tlaka.



Slika 45. Grafovi upravljačkih signala na blok dijagramu



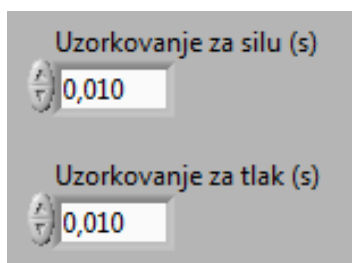
Slika 46. Grafovi upravljačkih signala na front panelu

5. EKSPERIMENTALNO ISPITIVANJE

Kako bi se provjerila funkcionalnost upravljačkog programa, provodi se eksperimentalno ispitivanje na elektro-hidrauličkom servo sustavu. Ispitivanje je provedeno za dva slučaja, odnosno dvije različite regulacijske petlje, regulaciju po sili i regulaciju po tlaku.

Kako bi se postigla usklađenost izvršavanja petlje, zadavanja reference i rada regulatora, odabire se iznos uzorkovanja jednak periodu izvršavanja petlje. Unutar kontrole „Uzorkovanje“ upisuje se iznos 0,01 s, odnosno 10 ms (slika 47).

Reference se zadaju ručno preko kontroli „Zadavanje reference sile“ i „Zadavanje reference tlaka“ (slika 48).



Slika 47. Iznos kontrole „Uzorkovanje“

Zadavanje reference sile		Zadavanje reference tlaka	
0	Vrijeme (s) Sila (V) 0,000 0,25	0	Vrijeme (s) Sila (V) 0,000 0,50
	Vrijeme (s) Sila (V) 5,000 0,25		Vrijeme (s) Sila (V) 5,000 0,50
	Vrijeme (s) Sila (V) 5,000 0,50		Vrijeme (s) Sila (V) 5,000 1,00
	Vrijeme (s) Sila (V) 10,000 0,50		Vrijeme (s) Sila (V) 10,000 1,00
	Vrijeme (s) Sila (V) 10,000 0,75		Vrijeme (s) Sila (V) 10,000 1,50
	Vrijeme (s) Sila (V) 15,000 0,75		Vrijeme (s) Sila (V) 15,000 1,50
	Vrijeme (s) Sila (V) 15,000 0,50		Vrijeme (s) Sila (V) 15,000 1,00
	Vrijeme (s) Sila (V) 20,000 0,50		Vrijeme (s) Sila (V) 20,000 1,00
	Vrijeme (s) Sila (V) 20,000 0,75		Vrijeme (s) Sila (V) 20,000 1,50
	Vrijeme (s) Sila (V) 25,000 0,75		Vrijeme (s) Sila (V) 25,000 1,50

Slika 48. Iznos referenci sile i tlaka

Prije početka eksperimenta još se trebaju namjestiti parametri PID regulatora.

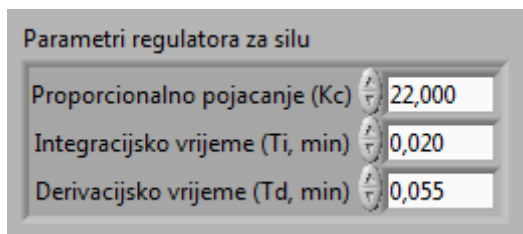
5.1. Parametri PID regulatora

Parametri PID regulatora dobiju se metodom pokušaj – pogreška. Za prvu provjeru za parametre se upišu otprilike neki brojevi, te se zatim po rezultatima vidi kako se koji parametri trebaju promijeniti.

Proporcionalni član smanjuje vrijeme porasta, no povećava maksimalni prebačaj. Integracijski član smanjuje vrijeme porasta i pozitivno utječe na pogreške ustaljenog stanja, no povećava maksimalni prebačaj i vrijeme smirivanja dok derivacijski član utječe na povećanje stabilnosti sustava (smanjuje prebačaj i ubrzava postizanje ravnotežnog stanja).

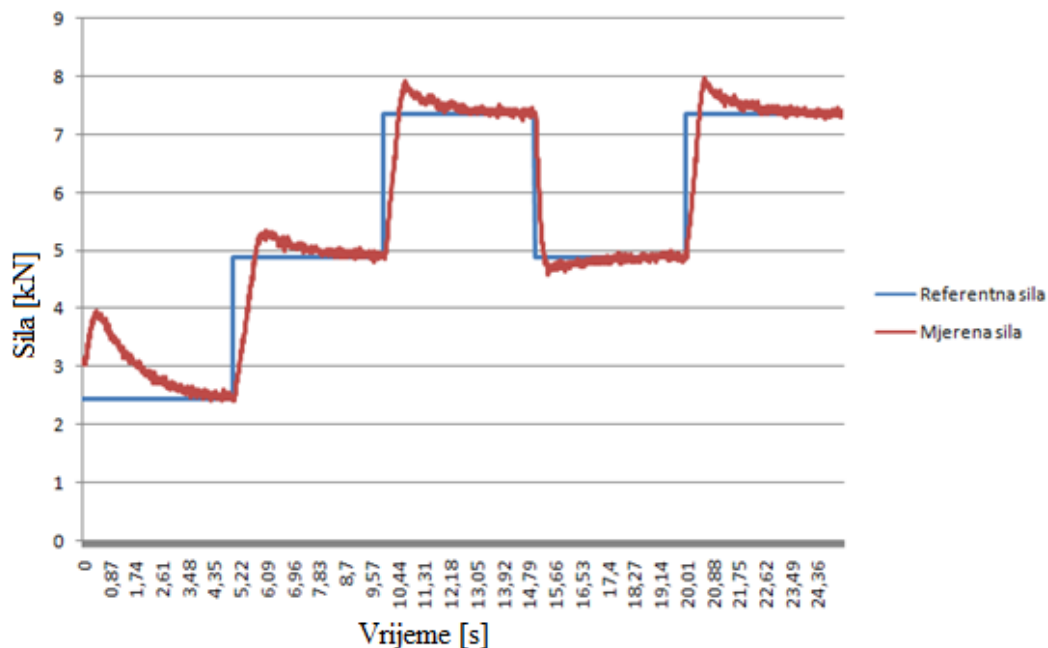
5.2. Regulacija po sili

Metodom pokušaj – pogreška dolazimo do parametara regulatora koji, za ovakvo eksperimentalno ispitivanje, daju zadovoljavajuće rezultate. Parametri PID regulatora prikazani su na slici 49.

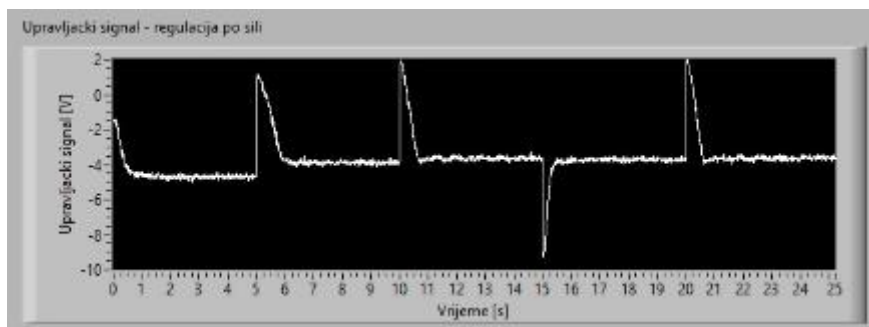


Slika 49. Parametri PID regulatora za silu

Rezultati regulacije po sili s ovim parametrima regulatora dani su na slikama 50 i 51.



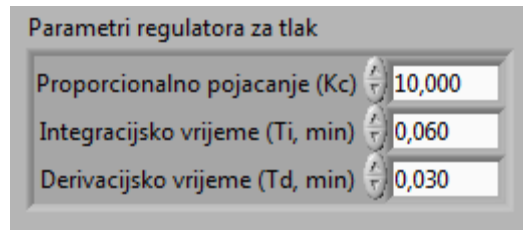
Slika 50. Referentna i mjerena sila za regulaciju po sili



Slika 51. Upravljački signal za regulaciju po sili

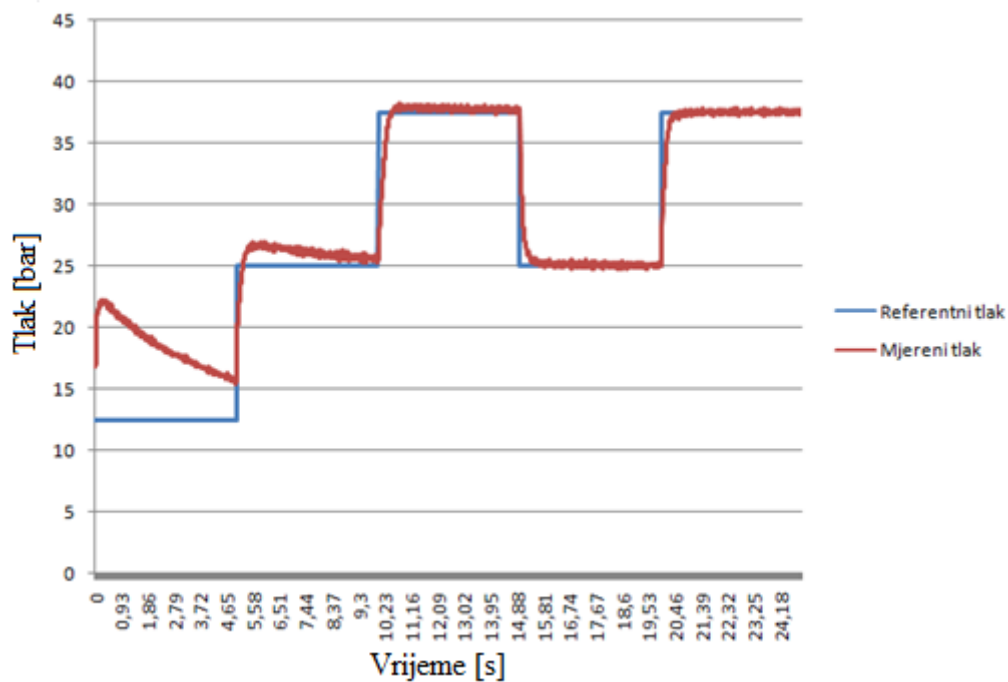
5.3. Regulacija po tlaku

Metodom pokušaj – pogreška dolazimo do zadovoljavajućih parametara regulatora prikazanih na slici 52.

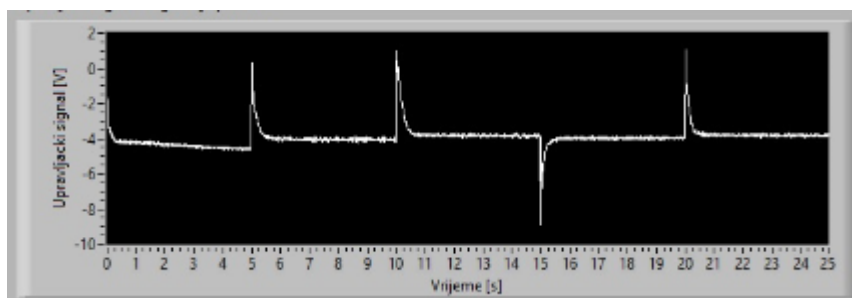


Slika 52. Parametri PID regulatora za tlak

Rezultati regulacije po sili s ovim parametrima regulatora dani su na slikama 53 i 54.



Slika 53. Referentni i mjereni tlak za regulaciju po tlaku



Slika 54. Upravljački signal za regulaciju po tlaku

6. ZAKLJUČAK

U ovom završnom radu opisana je regulacija sile hidrauličke preše pomoću upravljačkog uređaja NI myRIO, korištenjem *PID* i *MyRIO Toolbox*-a unutar programskog paketa LabVIEW.

U radu su prvo dane osnovne definicije i koncepti vezani uz elektro-hidraulički servo sustav i njegove elemente, uključujući NI myRIO uređaj te je opisan programski paket LabVIEW. Softverski paket LabVIEW mogu koristiti osobe s malo programerskog iskustva jer predstavlja grafički orijentiran jezik koji koristi terminologiju, ikone i ideje bliske znanstvenicima i inženjerima. Omogućava analizu, ali i formiranje složenih inženjerskih sustava, dok se istovremeno može koristiti i za ozbiljna znanstvena istraživanja. Različite funkcije i strukture koje su implementirane unutar programa omogućuju korisniku izradu jedinstvenog upravljačkog programa i grafičkog sučelja. Korisnički usmjereno grafičko sučelje i virtualna instrumentacija skraćuju vrijeme potrebno za izradu aplikacije te omogućuju jednostavno povezivanje na različite upravljačke uređaje.

Zatim slijedi opis izrade upravljačkog programa za regulaciju hidrauličke preše po sili i po tlaku koji je poslije korišten u eksperimentalnom ispitivanju. U eksperimentalnom ispitivanju na elektro-hidraulički servo sustav je spojen upravljački uređaj NI myRIO koji izvršava program u stvarnom realnom vremenu. Kombinacijom LabVIEW program i NI myRIO uređaja moguće je razviti upravljačke programe koji se mogu koristiti ne samo na eksperimentalnim ispitivanjima, već i na realnim sustavima.

Na kraju su dani rezultati eksperimentalnog ispitivanja hidrauličke preše. Parametri regulatora dobiveni su eksperimentalnim putem, odnosno metodom pokušaj – pogreška.

LITERATURA

- [1] Petrić, J.: Hidraulika, Fakultet strojarstva i brodogradnje, 2012.
- [2] Abdulji, R., Ciner, P.: Elektrohidraulički servosistemi, Vojno izdavački i novinski centar, Beograd, 1986.
- [3] Kren, L.: Advantages of Hydraulic Presses, 2013.
- [4] Tomšić, Ž.: Pumpe i ventilatori, Podloge za predavanja, 2015
- [5] Razum, L.: Regulacija sile i položaja hidrauličke preše, Diplomski rad, 2012.
- [6] KONČAR MES, Trofazni kavezni asinkroni elektromotori, <http://www.koncar-mes.hr/proizvodi/elektromotori/elektromotor-1/>
- [7] National Instruments: User guide and specifications Ni myRIO-1900, 2013.
- [8] National Instruments: NI myRIO Design Real Systems, 2013.
- [9] National Instruments: Getting started with LabVIEW, 2013.
- [10] Mileta, D.: Virtualna instrumentacija, 2005.
- [11] Totić, Z.: Regulacija hidrauličkog sustava pomoću grafičkog programa LabVIEW, Diplomski rad, 2010.
- [12] Novak, T.: LabVIEW grafičko programiranje, Tehničko veleučilište u Zagrebu, 2012.