

Sigurnosni elementi i sklopovi bolida Formula Student

Malnar, Alan

Undergraduate thesis / Završni rad

2018

Degree Grantor / Ustanova koja je dodijelila akademski / stručni stupanj: **University of Zagreb, Faculty of Mechanical Engineering and Naval Architecture / Sveučilište u Zagrebu, Fakultet strojarstva i brodogradnje**

Permanent link / Trajna poveznica: <https://um.nsk.hr/um:nbn:hr:235:485849>

Rights / Prava: [In copyright](#)/[Zaštićeno autorskim pravom.](#)

Download date / Datum preuzimanja: **2024-09-13**

Repository / Repozitorij:

[Repository of Faculty of Mechanical Engineering and Naval Architecture University of Zagreb](#)



SVEUČILIŠTE U ZAGREBU
FAKULTET STROJARSTVA I BRODOGRADNJE

ZAVRŠNI RAD

Alan Malnar

Zagreb, 2018.

SVEUČILIŠTE U ZAGREBU
FAKULTET STROJARSTVA I BRODOGRADNJE

ZAVRŠNI RAD

Mentor:

Prof. dr. sc. Mladen Crneković, dipl. ing.

Student:

Alan Malnar

Zagreb, 2018.

Izjavljujem da sam ovaj rad izradio samostalno koristeći znanja stečena tijekom studija i navedenu literaturu.

Zahvaljujem se svom mentoru prof. dr. sc. Mladenu Crnekoviću za vodstvo i savjetovanje, te FSB Racing Team-u na pomoći i podršci tijekom izrade završnog rada.

Alan Malnar



SVEUČILIŠTE U ZAGREBU
FAKULTET STROJARSTVA I BRODOGRADNJE



Središnje povjerenstvo za završne i diplomske ispite
Povjerenstvo za završne ispite studija strojarstva za smjerove:
proizvodno inženjerstvo, računalno inženjerstvo, industrijsko inženjerstvo i menadžment, inženjerstvo
materijala i mehatronika i robotika

Sveučilište u Zagrebu Fakultet strojarstva i brodogradnje	
Datum	Prilog
Klasa:	
Ur.broj:	

ZAVRŠNI ZADATAK

Student: **ALAN MALNAR**

Mat. br.: 0035199624

Naslov rada na hrvatskom jeziku: **SIGURNOSNI ELEMENTI I SKLOPOVI BOLIDA FORMULA STUDENT**

Naslov rada na engleskom jeziku: **SAFETY ELEMENTS AND SYSTEMS OF BOLIDE FORMULA STUDENT**

Opis zadatka:

Sigurnosni sustav jedan je od ključnih elemenata koji učestvuje u odluci o kupnji i upotrebi bilo kojeg proizvoda, a posebno vozila. To se naročito odnosi na vozila s električnim pogonom. Potreban je efikasan nadzor baterije jer se zbog malog unutarnjeg otpora mogu razviti velike struje. U slučaju sudara potrebno je isključiti visokonaponski dio, a također je potrebno spriječiti proboj izolacije na šasiju. Nепrekidno je potreban nadzor vozača kako on svojim nepromišljenim postupcima ne bi nanio štetu vozilu, npr. istovremenom naredbom ubrzaj i koči.

Za električno vozilo uzeti bolid Formula student.

U radu je potrebno:

- napraviti analizu elemenata sigurnosnog sustava,
- odabrati potrebne elemente za izradu sigurnosnog sustava,
- projektirati elektronički sklop zadane funkcije,
- procijeniti vrijednost sustava.

Zadatak zadan:

30. studenog 2017.

Zadatak zadao:

Prof.dr.sc. Mladen Crneković

Rok predaje rada:

1. rok: 23. veljače 2018.

2. rok (izvanredni): 28. lipnja 2018.

3. rok: 21. rujna 2018.

Predviđeni datumi obrane:

1. rok: 26.2. - 2.3. 2018.

2. rok (izvanredni): 2.7. 2018.

3. rok: 24.9. - 28.9. 2018.

Predsjednik Povjerenstva:

Izv. prof. dr. sc. Branko Bauer

SADRŽAJ

SADRŽAJ	I
POPIS SLIKA	II
POPIS TABLICA.....	III
POPIS TEHNIČKE DOKUMENTACIJE	IV
POPIS OZNAKA I KRATICA	V
SAŽETAK.....	VI
SUMMARY	VII
1. UVOD.....	1
1.1. Formula Student	1
1.2. FSB Racing Team	2
1.3. Motivacija za električnim vozilom	2
1.4. Električni bolid FSB-RT06e	3
2. Sigurnosni sustav	8
2.1. Svrha sigurnosnog sustava	8
2.2. Krug za isključivanje	8
2.2.1. <i>Interlock</i>	11
2.2.2. <i>Visokonaponski prekidač</i>	11
2.2.3. <i>Glavni prekidači</i>	12
2.2.4. <i>Sigurnosna sklopka („gljiva“)</i>	13
2.2.5. <i>Sklopka prekoračenja hoda kočnice</i>	13
2.2.6. <i>Uređaj za nadzor izolacije</i>	13
2.2.7. <i>Sustav upravljanja baterijama</i>	16
2.2.8. <i>Uređaj za provjeru pouzdanosti kočionog sustava</i>	17
2.2.9. <i>Inercijski senzor sudara</i>	22
2.2.10. <i>Sklopnici</i>	24
3. Ostali dijelovi sigurnosnog sustava	25
3.1. Sklopovi za pred-punjenje i pražnjenje kondenzatora	25
3.1.1. <i>Odabir otpornika za pred-punjenje</i>	26
3.1.2. <i>Odabir otpornika za pražnjenje</i>	28
3.1.3. <i>Odabir releja za pred-punjenje i pražnjenje kondenzatora</i>	30
3.2. Indikatori aktivnog pogonskog sustava.....	32
3.2.1. <i>Indikator visokog napona</i>	32
3.2.2. <i>Svjetlo aktivnog pogonskog sustava</i>	33
3.2.3. <i>Zvučna signalizacija</i>	37
4. Procjena vrijednosti	38
5. ZAKLJUČAK.....	40
PRILOZI.....	43

POPIS SLIKA

Slika 1.	Natjecanja Formule Student u svijetu [2].....	1
Slika 2.	Odvojeni visokonaponski i niskonaponski sustav	4
Slika 3.	Prostorni razmještaj glavnih elemenata u bolidu	5
Slika 4.	Prostorni razmještaj glavnih elemenata u bolidu - nastavak	6
Slika 5.	Shematski primjer kruga za isključivanje [4].....	9
Slika 6.	Položaj elemenata kruga za isključivanje i njihova povezanost.....	10
Slika 7.	<i>Interlock</i> konektora baterije [6].....	11
Slika 8.	Visokonaponski prekidač [7].....	12
Slika 9.	Glavni prekidač [8].....	12
Slika 10.	Sigurnosna sklopka [9].....	13
Slika 11.	Uređaj za nadzor izolacije [10]	14
Slika 12.	Princip spajanja uređaja za nadzor izolacije [10].....	15
Slika 13.	Električna shema izvršnog dijela IMD-a.....	16
Slika 14.	Električna shema izvršnog dijela AMS-a.....	17
Slika 15.	Električna shema uređaja za provjeru pouzdanosti kočionog sustava	18
Slika 16.	Gornji i donji <i>layer</i> tiskane pločice BSPD-a.....	20
Slika 17.	3D prikaz tiskane pločice BSPD-a	20
Slika 18.	Električna shema izvršnog dijela BSPD-a.....	21
Slika 19.	Gornji i donji <i>layer</i> tiskane pločice izvršnih dijelova za isključivanje	22
Slika 20.	3D prikaz tiskane pločice izvršnih dijelova za isključivanje	22
Slika 21.	Inercijski senzor sudara [16]	23
Slika 22.	Tipične karakteristike rada senzora sudara [16].....	23
Slika 23.	Sklopnik za visoke napone korišten u bolidu [17]	24
Slika 24.	Princip spajanja DC link kondenzatora	25
Slika 25.	Dodan otpornik za pred-punjenje DC link kondenzatora.....	26
Slika 26.	Dodan otpornik za pražnjenje DC link kondenzatora	26
Slika 27.	Punjenje kondenzatora otpornikom od 2 k Ω	27
Slika 28.	Dopušteno preopterećenje otpornika [19]	28
Slika 29.	Pražnjenje kondenzatora preko otpora od 2,2 k Ω	29
Slika 30.	Krivulja graničnog opterećenja kontakata releja [20]	30
Slika 31.	Električna shema releja za pred-punjenje.....	31
Slika 32.	Gornji i donji <i>layer</i> tiskane pločice releja	31
Slika 33.	3D prikaz tiskane pločice releja	31
Slika 34.	Električna shema indikatora napona.....	32
Slika 35.	Gornji <i>layer</i> tiskane pločice indikatora napona.....	32
Slika 36.	3D prikaz tiskane pločice indikatora napona	33
Slika 37.	Električna shema svjetla aktivnog pogonskog sustava.....	35
Slika 38.	Gornji i donji <i>layer</i> TSAL-a.....	36
Slika 39.	3D prikaz tiskane pločice TSAL-a	36
Slika 40.	Svjetlo aktivnog pogonskog sustava	37
Slika 41.	<i>Piezo</i> zvučnik upotrijebljen za zvučnu signalizaciju [29].....	37

POPIS TABLICA

Tablica 1. Sastav natjecanja i bodovanje [2].....	2
Tablica 2. Glavni elementi električnog sustava.....	6
Tablica 3. Tablica istine SR bistabila [22]	19
Tablica 4. Tablica troškova	38

POPIS TEHNIČKE DOKUMENTACIJE

BROJ CRTEŽA	Naziv iz sastavnice
1.	Brake System Plausibility Device
2.	Shutdown PCB
3.	TSAL Driver
4.	High Voltage Indicator
5.	Uređaj za svjetlosnu i zvučnu signalizaciju

POPIS OZNAKA I KRATICA

Oznaka	Jedinica	Opis
C	F	kapacitet
f	Hz	frekvencija
I	A	jakost struje
I_{max}	A	maksimalna struja
P	W	snaga
R	Ω	otpor
SPL	dB	razina zvučnog tlaka
t	s	vrijeme
U	V	napon
ABS		Acrylonitrile butadiene styrene
AC		Alternating Current
AIR		Accumulator Isolation Relay
AMS		Accumulator Management System
BOTS		Brake Over Travel Switch
BSPD		Brake System Plausibility Device
CAD		Computer-aided Design
DC		Direct Current
GND		Ground
HV		High Voltage
HVD		High Voltage Disconnect
IMD		Insulation Monitoring Device
LV		Low Voltage
PCB		Printed Circuit Board
PDU		Power Distribution Unit
SMD		Surface Mount Device
TSAL		Tractive System Active Light
VCU		Vehicle Control Unit

SAŽETAK

Vozila na električni pogon postaju sve popularnija u svijetu, pa tako i na natjecanjima kao što su Formula Student. Razvoj trkaćeg bolida na električni pogon predstavlja veliki izazov, jer osim postizanja što boljih performansi, potrebno je obratiti pozornost i na sigurnost samog vozila. Uz uobičajene rizike koje donose motor sport i velike brzine, vozila na električni pogon potencijalno donose nove opasnosti kojih treba biti svjestan. Zato je bitno da takva vozila imaju pouzdan sigurnosni sustav koji će te opasnosti svesti na najmanju moguću mjeru, a u slučaju eventualne nezgode spriječiti nastanak veće tragedije.

Cilj ovog rada bio je odabrati i analizirati elemente za izradu sigurnosnog sustava, projektirati potrebne elektroničke sklopove te procijeniti troškove samog sustava.

Ključne riječi: Formula Student, električno vozilo, sigurnosni sustav, elektronički sklopovi

SUMMARY

Electric vehicles are becoming increasingly popular in the world, as well as at competitions such as Formula Student. The development of a racing car on an electric drive is a big challenge because, in addition to achieving better performance, it is necessary to pay attention to the safety of the vehicle itself. Alongside the usual risks of motor sports and high speed, electric vehicles potentially bring new dangers we should be aware of. That is why it is important for such vehicles to have a reliable safety system that minimizes these dangers, and in the case of an accident, prevents the occurrence of a greater tragedy.

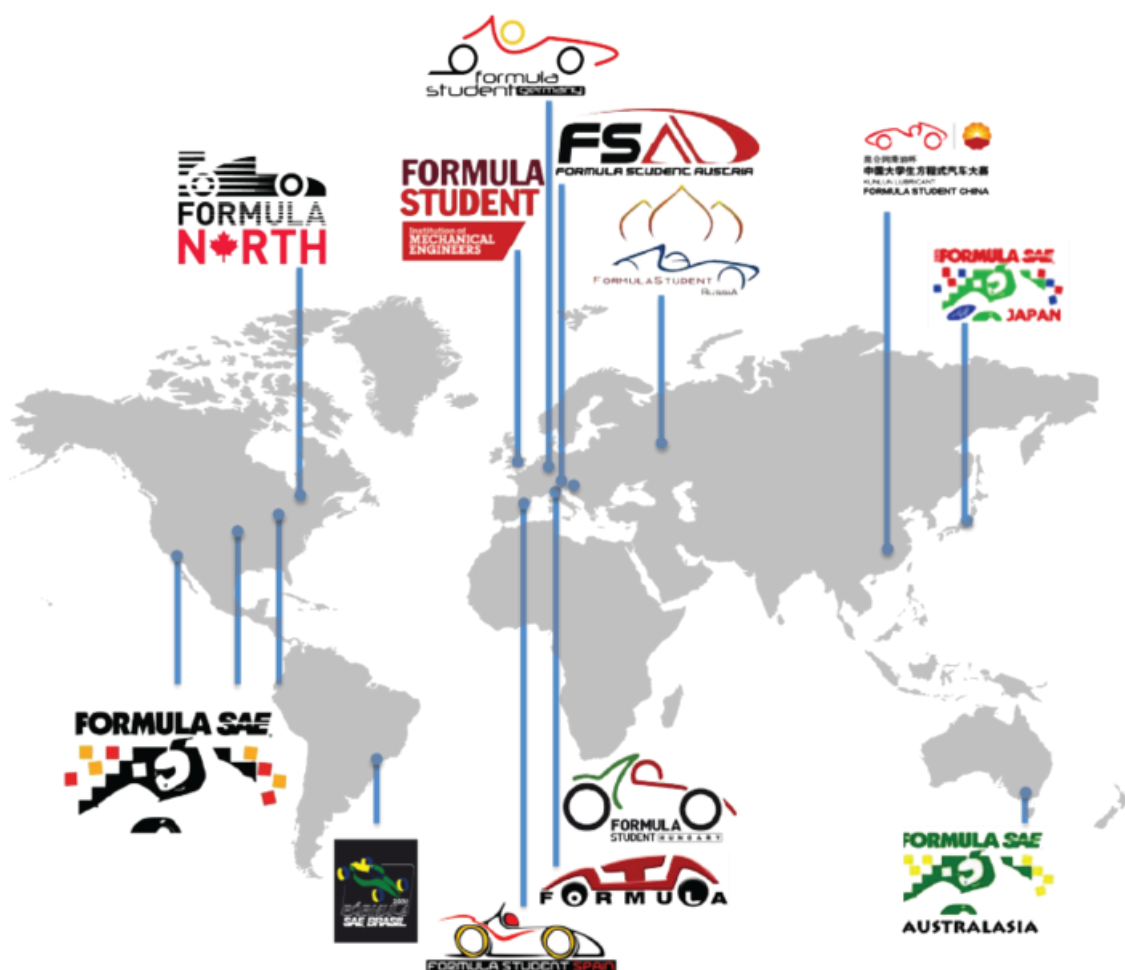
The aim of this paper was to select and analyze elements of the safety system, to design the required electronic circuits and to estimate the costs of that system.

Key words: Formula Student, electric vehicle, safety system, electronic circuits

1. UVOD

1.1. Formula Student

Formula Student je jedno od najuglednijih međunarodnih inženjerskih natjecanja u svijetu gdje se studenti natječu u osmišljavanju, konstruiranju, izradi i vožnji prototipa trkaćeg bolida sličnog Formuli 1. Prototip mora biti izrađen sukladno precizno i strogo definiranom pravilniku, a naglasak je stavljen na inovativnost i tehnička rješenja. Takvim pristupom studente se potiče da razvijaju svoje vještine te da naučenu teoriju implementiraju u praksi. Uz stjecanje iskustava iz stvarnog svijeta, najbitnije je to što se članovi tima uče timskom radu te načinu razmišljanja kako ideju realizirati u konačan proizvod. Formula Student je osnovan 1981. godine u SAD-u, a tijekom godina se proširio u ostale zemlje širom svijeta kao što su Engleska, Njemačka, Austrija, Mađarska, Italija, Španjolska, Australija, Japan i druge.



Slika 1. Natjecanja Formule Student u svijetu [2]

Na natjecanju ne pobjeđuje isključivo tim s najbržim bolidom, nego tim s najboljim sveukupnim postignućem u konstruiranju, vožnji te financijskom i prodajnom planiranju. Natjecanje se sastoji od statičkog i dinamičkog dijela, a ocjenjivanje i tehnički pregled provode iskusni stručnjaci iz područja motor sporta i automobilske industrije. Iduća tablica prikazuje od čega se sastoji natjecanje te maksimalni mogući broj bodova za svaki dio.

Tablica 1. Sastav natjecanja i bodovanje [2]

Statički dio	Dinamički dio
Poslovni plan (75 bodova)	Ubrzanje (75 bodova)
Izvješće o troškovima (100 bodova)	Bočno ubrzanje (75 bodova)
Izvješće o konstruiranju (150 bodova)	Slalom (100 bodova)
	Efikasnost (100 bodova)
	Utrka izdržljivosti (325 bodova)

1.2. FSB Racing Team

FSB Racing Team prvi je hrvatski tim Formule Student. Osnovan je 2004. godine, a počeo se natjecati dvije godine kasnije i od tada aktivno sudjeluje na natjecanjima Formule Student. Trenutno se u timu nalazi 40-ak članova. Tim je do sada izradio pet trkaćih bolida na benzinski pogon s kojima je sudjelovao na FS natjecanjima: *Kuna* (2006. g.), *Ris* (2007. g.), *Likos* (2012. g.), *Arctos* (2013. g.), *ArctosR* (2014. g.), *Strix* (2017. g.) te *StrixR* (2018. g.). Rezultati su svake godine sve bolji što potvrđuje i 12. mjesto od 81 tima iz cijelog svijeta na natjecanju u Ujedinjenom Kraljevstvu 2018. godine. Cilj je nastaviti nizati odlične rezultate te stvarati nove generacije uspješnih mladih inženjera.

1.3. Motivacija za električnim vozilom

Motori s unutarnjim izgaranjem bili su glavni izvor snage cestovnih vozila gotovo cijelo stoljeće. U tom razdoblju su se broj vozila i prijeđeni kilometri toliko povećali da izazivaju zabrinutost zbog posljedica potrošnje fosilnih goriva kao što su onečišćenje okoliša i staklenički plinovi.

Razvoj tog motora tekao je vrlo brzo početkom 20. stoljeća te je danas dosegao takvu razinu da bilo kakvo daljnje unaprjeđenje za povećanjem učinkovitosti i smanjenjem emisija donosi vrlo male pomake. Svako takvo poboljšanje motora i goriva povećava troškove na nekonkurentne razine ili donosi dodatne ekološke probleme.

S druge pak strane, električni automobili postaju obećavajuća alternativa koja bi riješila iznad navedene probleme. Proizvodnja električne energije u centraliziranim postrojenjima mnogo je učinkovitija i emisije se mogu kontrolirati puno lakše nego one proizvedene motorom s unutarnjim izgaranjem koje se raspršuju diljem svijeta. Osim toga, električno vozilo tijekom kočenja može pretvoriti kinetičku energiju u električnu i pohraniti je. Danas se nastoje prevladati glavne prepreke koje otežavaju široku primjenu električnih vozila, a to su životni vijek baterija, njihova masa, gustoća energije i cijena.

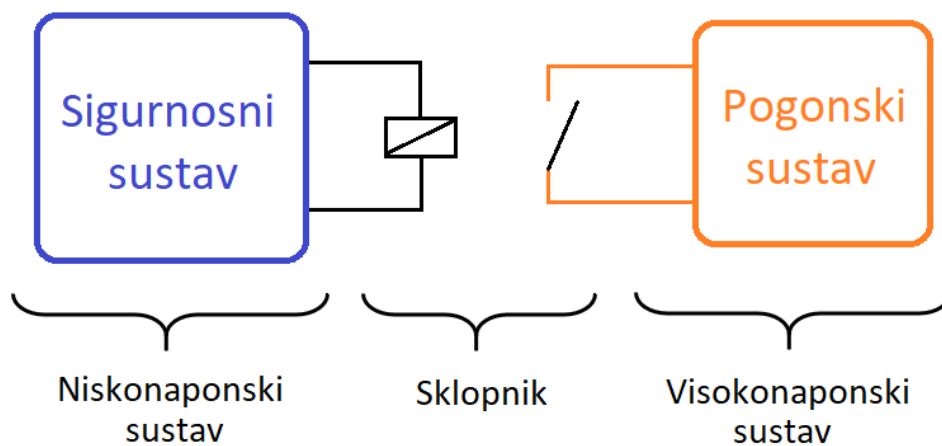
Što se tiče Formula Student natjecanja, bolidi na električni pogon su se po prvi puta pojavili 2008. godine kao zasebna kategorija, a od 2012. se natječu izravno protiv bolida pogonjenih motorom s unutarnjim izgaranjem. Trenutni udio bolida na električni pogon na natjecanjima je oko 40 % i raste iz godine u godinu.

FSB Racing Team je do sada izrađivao i sudjelovao na natjecanjima s bolidima pogonjenih motorom s unutarnjim izgaranjem, no zbog trendova i brojnih prednosti koje nudi električni pogon, odlučio se po prvi puta okušati u izradi potpuno električnog bolida. Takav zadatak je iznimno izazovan jer je potrebno suočiti se s mnogo novih prepreka i riješiti probleme s kojima se tim do sada nije susretao. Ovaj rad je napisan upravo s ciljem da se dio tih prepreka savlada.

1.4. Električni bolid FSB-RT06e

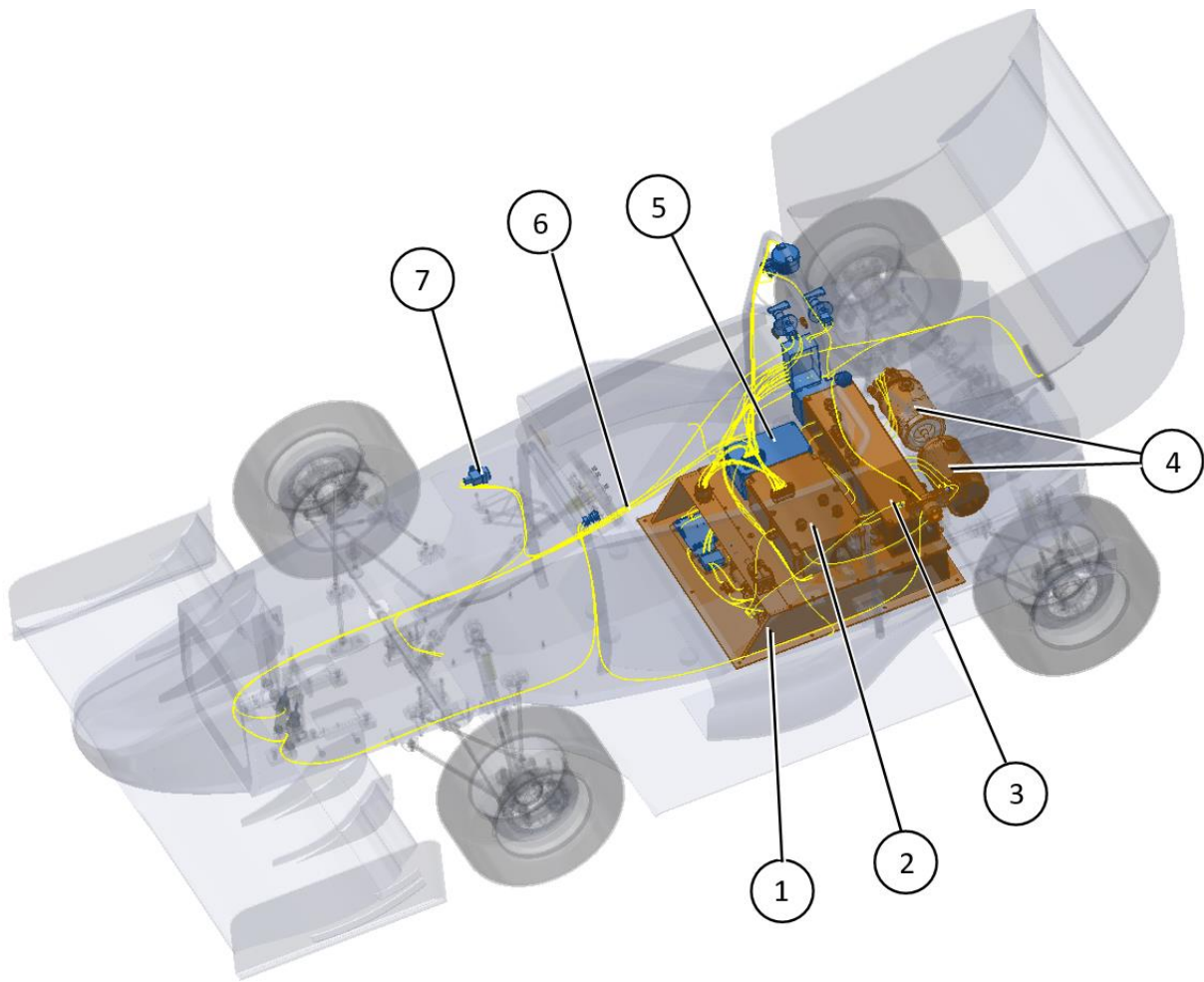
Cijeli električni sustav bolida Formule Student može se podijeliti u dva jasno odvojena područja; visokonaponski (HV) pogonski sustav i niskonaponski (LV) električni sustav. Visokonaponski pogonski sustav obuhvaća visokonaponsku bateriju, kontrolere elektromotora, elektromotore i cijelo visokonaponsko ožičenje. Niskonaponski sustav obuhvaća sve komponente koje se napajaju iz izvora od 12 V. Sigurnosni sustav se nalazi unutar niskonaponskog sustava i njegov je najvažniji dio. Glavna mu je svrha utvrditi je li trenutno stanje vozila ispravno i sigurno. U slučaju da je to ispunjeno, sigurnosni sustav će dopustiti aktiviranje visokonaponskog pogonskog sustava uključanjem sklopnika koji pak zatvaraju strujni krug pogonskog sustava. Tako je fizički omogućen tok struje između baterije

i motora. Očito je da su visokonaponski pogonski sustav i niskonaponski sustav međusobno logički i fizički odvojeni sustavi, pri čemu sklopnici čine vezu između njih. To se može vidjeti na slici 2.

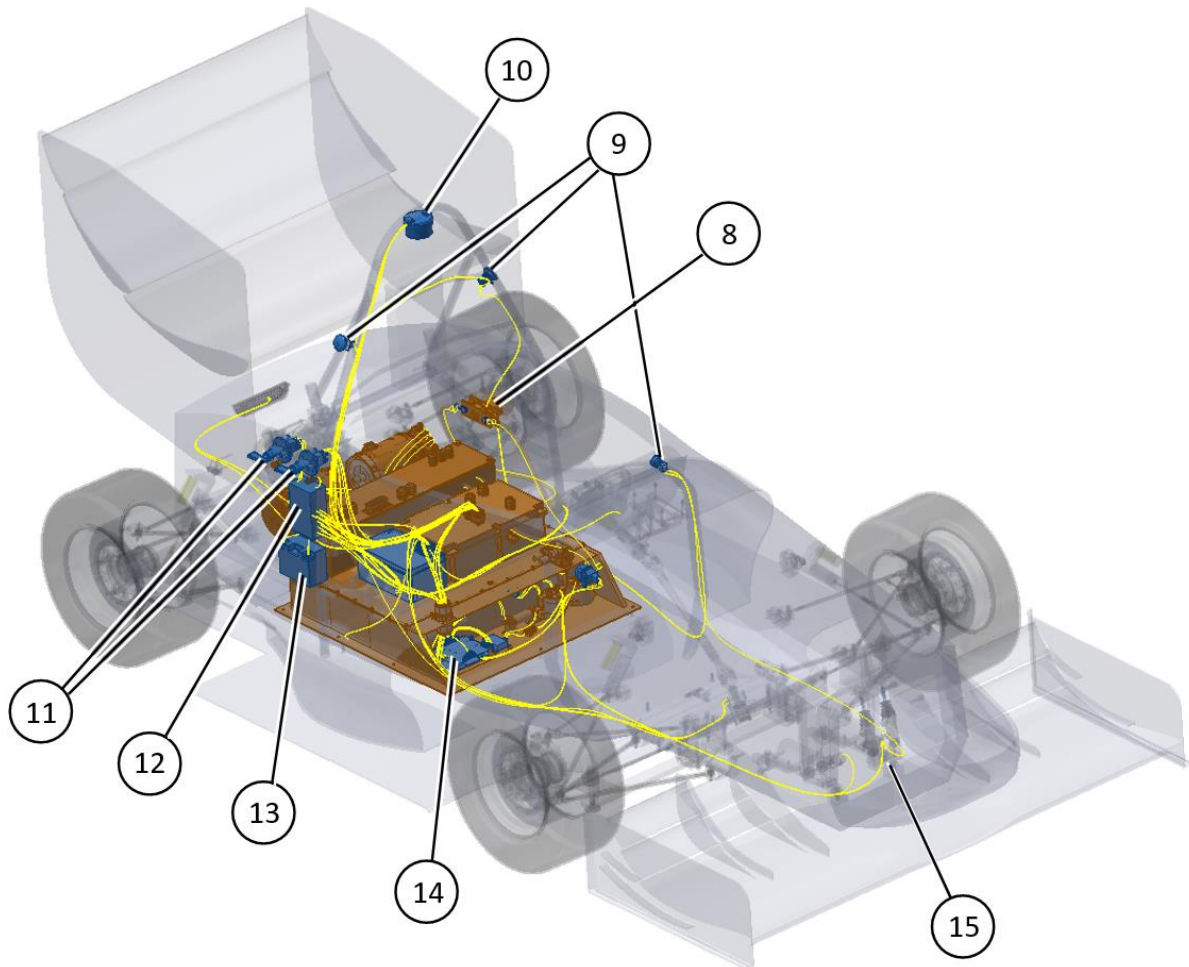


Slika 2. Odvojeni visokonaponski i niskonaponski sustav

Niskonaponski sustav uz sigurnosni sadrži još neke elemente kao što su 12 V baterija, upravljački sustav vozila, sustav za prikazivanje i zabilježavanje trenutnog stanja vozila te pripadni senzori. Ti elementi ovdje neće biti obrađivani.



Slika 3. Prostorni razmještaj glavnih elemenata u bolidu



Slika 4. Prostorni razmještaj glavnih elemenata u bolidu - nastavak

Tablica 2. Glavni elementi električnog sustava

	Element	Opis
1	Baterijski paket	Objedinjuje i štiti baterijske ćelije, nazivni napon baterije je 350 V i njime se napaja pogonski sustav
2	PDU	<i>Power Distribution Unit</i> služi za smještaj visokonaponskih komponenti i za račvanje žica prema drugim elementima
3	Inverteri	Pretvaraju napon baterije u napon prikladan elektromotorima, upravljaju brzinom, snagom i smjerom vrtnje elektromotora
4	Elektromotori	Sinkroni motori s permanentnim magnetima tvrtke Alta Motors, svaki motor zasebno pokreće jedan stražnji kotač

5	Upravljačka jedinica	Upravljačka jedinica je mikroračunalo koje upravlja raznim elementima vozila i obrađuje informacije sa senzora
6	Ožičenje	Sastoji se od visokonaponskih i niskonaponskih žica
7	Senzor sudara	Isključuje visokonaponski sustav u slučaju sudara
8	HVD	<i>High Voltage Disconnect</i> ili visokonaponski prekidač, služi za onemogućavanje visokonaponskog sustava prilikom radova na vozilu
9	Sigurnosni prekidači	Služe za isključivanje vozila u slučaju nužde
10	Svjetlo aktivnog pogonskog sustava + zvučna signalizacija	Upozorava prisutne o trenutnom stanju bolida
11	Glavni prekidači	Služe za uključivanje niskonaponskog i visokonaponskog sustava
12	Kutija sa osiguračima	Objedinjuje osigurače niskonaponskog sustava
13	Baterija od 12 V	Napaja cijeli niskonaponski sustav i omogućuje uključivanje visokonaponskog
14	Sustav upravljanja baterijama	Kontinuirano nadzire stanje i ispravnost baterija
15	Sklopka prekoračenja hoda kočnice	Isključuje bolid u slučaju neispravnosti kočnice

2. Sigurnosni sustav

2.1. Svrha sigurnosnog sustava

Glavni cilj konstruktora je da osmisli takvo vozilo koje će imati što je moguće bolje performanse, a u isto vrijeme biti i sigurno za vozača te ostalo osoblje. Motor sport je sam po sebi vrlo opasan, a budući da je pogonski sklop ovog vozila u potpunosti električni, veliki rizik predstavlja i visoki napon koji može biti smrtonosan. Iz tog razloga, potrebno je projektirati što pouzdaniji sigurnosni sustav.

Natjecanje Formula Student ograničeno je strogim i opsežnim pravilima koje bolid mora zadovoljiti da bi se uopće njime moglo natjecati. Tako je pravilnikom određeno da svaki bolid na električni pogon ima sigurnosni krug za isključivanje. Veliki dio ovog rada je posvećen upravo konstruiranju i objašnjavanju tog sigurnosnog sustava. To uključuje i projektiranje vlastitih tiskanih pločica (PCB-ova). Na posljeticu, sigurnosni sustav mora istovremeno garantirati sigurnost vozača i biti u skladu s pravilnikom.

2.2. Krug za isključivanje

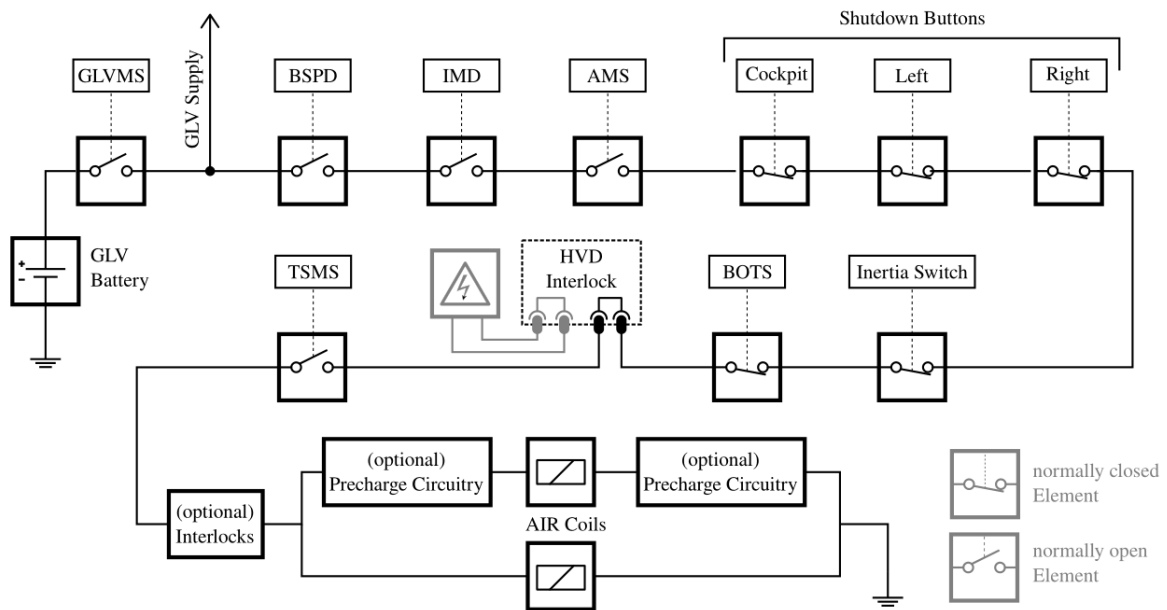
Središnji dio sigurnosnog sustava čini krug za isključivanje (*Shutdown Circuit*), koji je u suštini serijski spoj raznih sklopki. Njegova svrha je da provodi struju koja napaja sklopnike (kontaktore), te se koristi za uključivanje i isključivanje pogonskog sustava.

Elementi koji čine krug za isključivanje su:

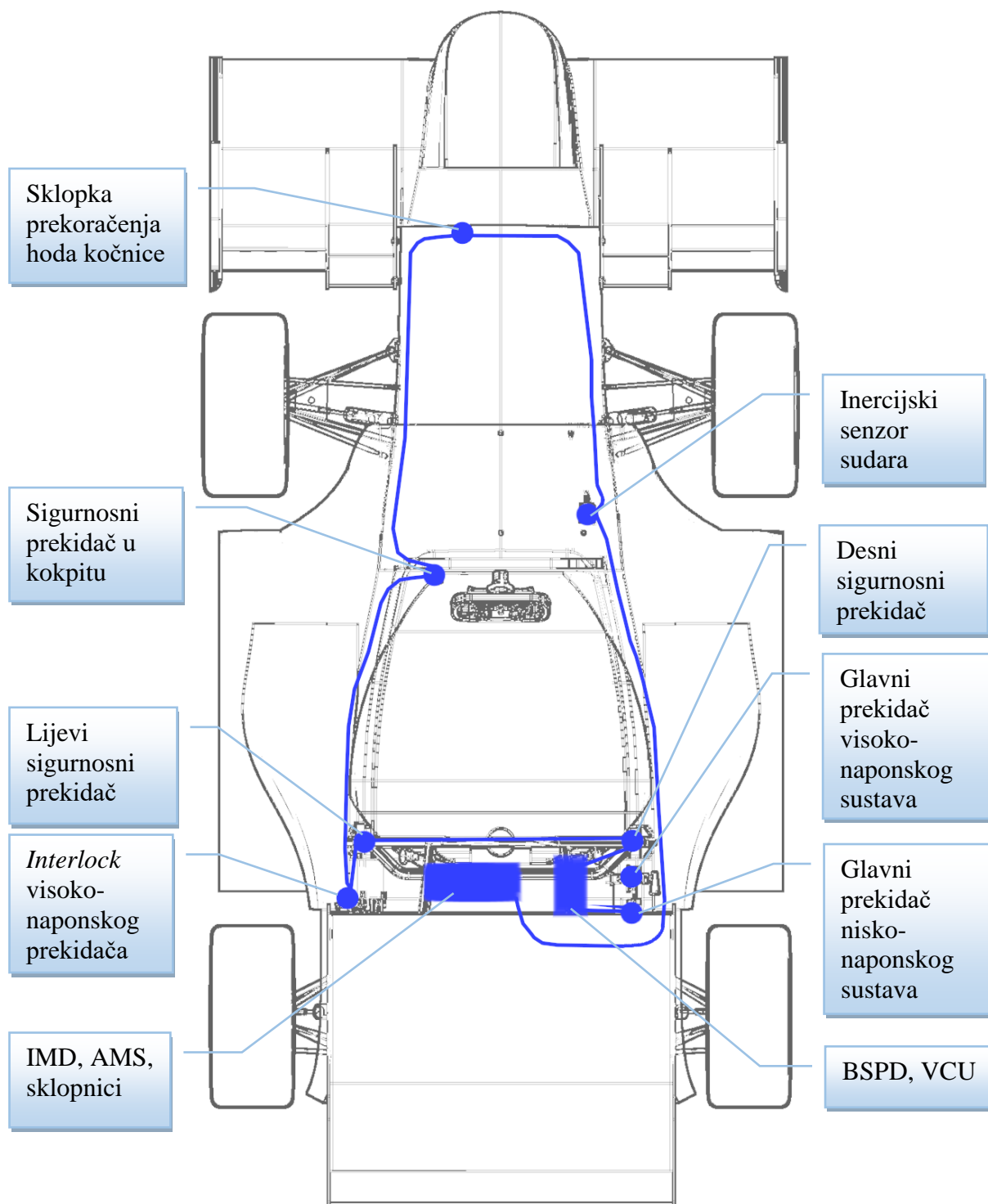
- dva glavna prekidača (*Master Switches*)
- tri sigurnosne sklopke, tzv. „gljive“ (*Shutdown Buttons*)
- sklopka za prekoračenje hoda kočnice (*Brake Over Travel Switch*)
- uređaj za nadzor izolacije (*Insulation Monitoring Device*)
- inercijski senzor sudara (*Inertia Sensor*)
- uređaj za provjeru pouzdanosti kočionog sustava (*Brake System Plausibility Device*)
- sustav upravljanja baterijama (*Accumulator Management System*)

- *interlock*
- sklopnici (*Accumulator Isolation Relay*)

Svi ovi elementi su spojeni u seriju, kao što je prikazano na slici 5. Ako se bilo koji element prekine, strujni krug postaje otvoren, struja prestaje teći te će se sklopnici na oba pola baterije otvoriti. Time će visokonaponski pogonski sustav biti onemogućen.



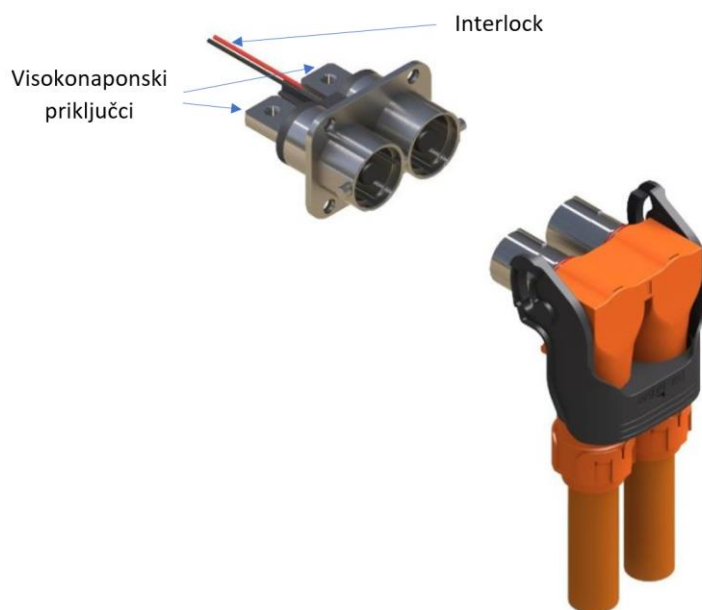
Slika 5. Shematski primjer kruga za isključivanje [4]



Slika 6. Položaj elemenata kruga za isključivanje i njihova povezanost

2.2.1. Interlock

Interlock je mehanizam koji stvara međuovisnost dvaju ili više sustava, na način da jedan sustav ne može promijeniti svoje stanje ukoliko drugi sustav nije u svom ispravnom stanju. Na taj način se sprječavaju neželjena stanja. U slučaju bolida Formule Student, *interlock* je potreban na svim konektorima pogonskog sustava koji se mogu odspojiti bez uporabe alata. Kada je konektor odspojen, krug za gašenje je prekinut te ne može doći do uključivanja visokonaponskog pogonskog sustava koji bi u suprotnom postao izložen.



Slika 7. *Interlock* konektora baterije [6]

Slika 7 prikazuje baterijski konektor Powerlok tvrtke Amphenol, koji u sebi ima ugrađen *interlock*. Na tom konektoru se neće pojaviti napon ako isti nije ispravno priključen.

2.2.2. Visokonaponski prekidač

U hitnim situacijama mora postojati mogućnost prekidanja visokog napona jednostavnim i brzim uklanjanjem posebnog elementa visokonaponskog sustava, a to je visokonaponski prekidač (*High Voltage Disconnect*). Također, kada god se provode neki radovi na vozilu, taj prekidač se uklanja kako ne bi došlo do nenamjernog uključivanja visokonaponskog sustava. Odabran je visokonaponski prekidač EM30MSD tvrtke HIROSE Electric Group. On u sebi ima i *interlock* koji se prekida prilikom uklanjanja i prije nego se visokonaponski kontakti

odvoje, što znači da kroz njih više neće teći struja i na taj način je izbjegnuto iskrenje. HVD se spaja izravno na izlaz baterije i mora biti smješten na vidljivom i lako dostupnom mjestu.



Slika 8. Visokonaponski prekidač [7]

2.2.3. Glavni prekidači

U vozilu moraju biti postavljena dva glavna prekidača. Jedan prekidač služi za uključivanje niskonaponskog sustava, tj. preko njega se napajaju svi niskonaponski uređaji u vozilu. Drugi prekidač se spaja izravno unutar kruga za isključivanje te služi za pokretanje visokonaponskog sustava.



Slika 9. Glavni prekidač [8]

2.2.4. Sigurnosna sklopka („gljiva“)

Sigurnosne sklopke su izvedene na način da su normalno zatvorene, odnosno u normalnim okolnostima provode struju. U trenutku kada se pritisnu, njihovi kontakti se odspajaju i prekida se strujni krug. U bolidu se nalaze tri sigurnosne sklopke, jedna u kokpitu; minimalnog promjera 24 mm, te po jedna sa svake bočne strane vozila; minimalnog promjera 40 mm.



Slika 10. Sigurnosna sklopka [9]

2.2.5. Sklopka prekoračenja hoda kočnice

Ta sklopka je fizički aktivirana papučicom kočnice u onom trenutku kada se pojavi takav kvar koji rezultira hodom papučice kočnice izvan njenog uobičajenog raspona. To može biti rezultat mehaničkog oštećenja papučice kočnice ili nedostatak ulja u kočionom sustavu. Sklopka je normalno zatvorena i u slučaju kvara ona će se otvoriti i prekinuti krug za isključivanje.

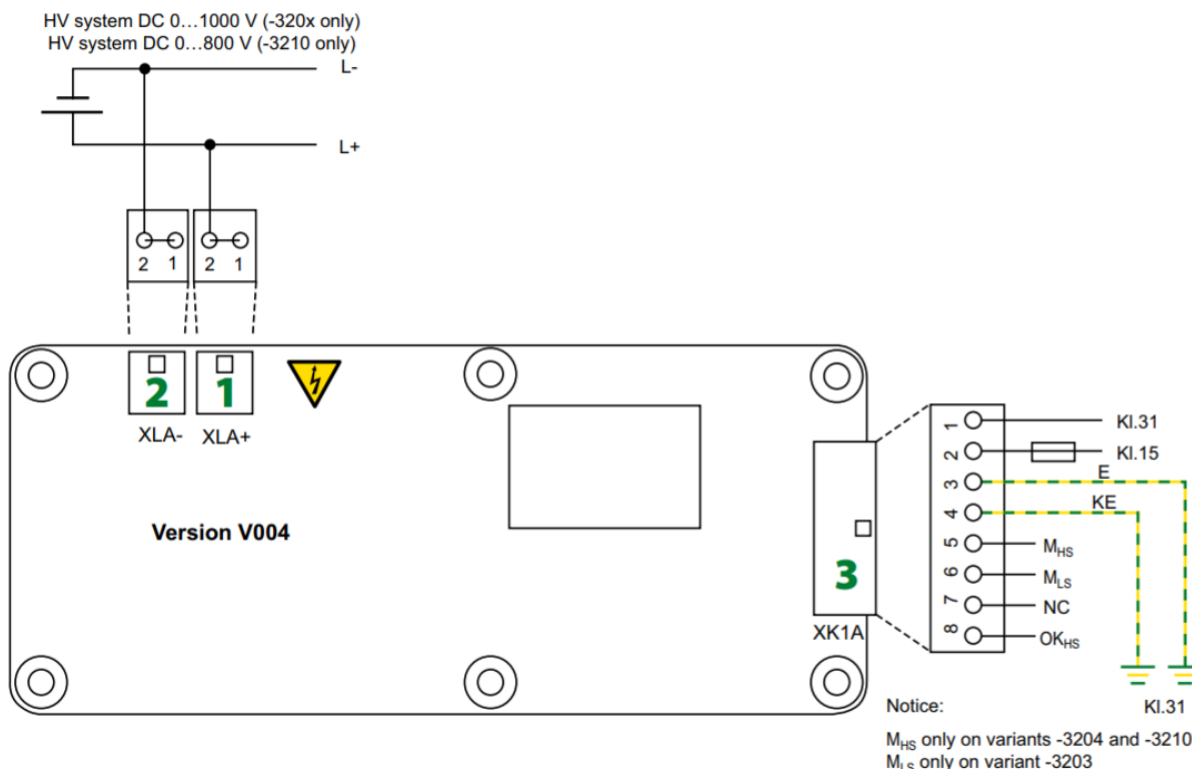
2.2.6. Uređaj za nadzor izolacije

Visoki napon predstavlja ozbiljan rizik ako bi došao u kontakt sa vodljivim dijelovima vozila i šasije zbog proboja u izolaciji. U tu svrhu potrebno je koristiti uređaj koji će pravodobno reagirati kada bi došlo do takvog slučaja (eng. Insulation Monitoring Device – IMD).

Upotrijebljeni uređaj je ISOMETER IR155-3203 tvrtke Bender i prikazan je na slici 11. IMD kontinuirano nadgleda vrijednost otpora izolacije između visokonaponskog i niskonaponskog sustava. Ako se pojavi neki problem sa izolacijom, točnije, ako izmjereni otpor padne ispod definirane granice, taj uređaj signalizira grešku nakon čega se pogonski sustav gasi. Velika prednost ovog uređaja je što mu njegova tehnologija omogućava da radi ispravno čak i pod velikim smetnjama.



Slika 11. Uređaj za nadzor izolacije [10]

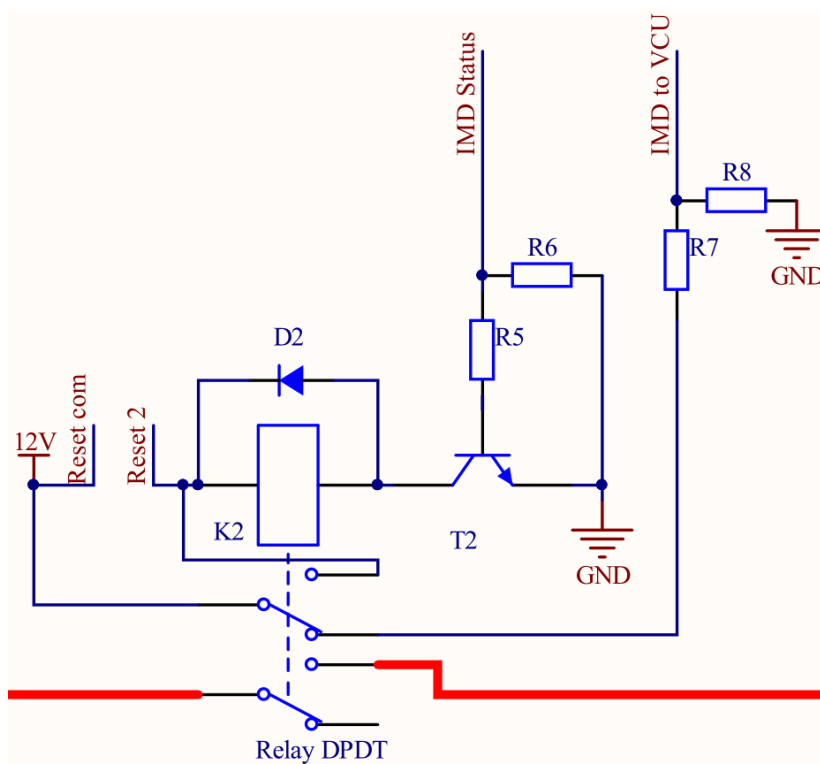


Slika 12. Princip spajanja uređaja za nadzor izolacije [10]

Kao što se vidi na slici 12, na konektore 1 i 2 spaja se pozitivni i negativni pol baterije, dok je konektor 3 predviđen za niskonaponski sustav. Pinovi 1 i 2 služe za napajanje uređaja (GND i 12 V). Pinove 3 i 4 potrebno je povezati s vodljivim dijelom šasije i to na dva različita mjesta. Pin 8 je izlazni pin i preko njega IMD šalje svoje stanje, odnosno postoji li greška ili ne (nisko i visoko stanje). Ostali pinovi se ne upotrebljavaju. IMD ne može izravno djelovati na krug za isključivanje jer na sebi nema nikakve aktuatora, stoga je potrebno izraditi sklop koji će primiti informacije od IMD-a i na temelju njih djelovati na krug za isključivanje. U slučaju da IMD javi grešku, izvršni dio prekida krug za isključivanje i mora ostati u prekinutom stanju dok se ne ukloni nepravilnost i pritisne tipka za *reset*.

Slika 13 prikazuje električnu shemu izvršnog dijela za isključivanje. Sastoji se od tranzistora koji pojačava signal dobiven od IMD-a, otpornika za ograničenje struje baze, *pull-down* otpornika, dva otpornika koji služe kao naponsko dijelilo, releja i zaštitne diode. Izvana se još putem konektora spaja i tipkalo za *reset*. Polazeći od pretpostavke da IMD ne javlja nikakvu grešku, na njegovom izlazu bit će visoko stanje koje se preko otpornika R5 dovodi do baze tranzistora T2 koji će biti u vodljivom stanju. Na početku je još potrebno pritisnuti *reset*

tipkalo čime se relej K2 stavlja pod napon i privlače se njegovi kontakti. Prvim kontaktima ostvaruje se samodržanje, tako da tipkalo nije potrebno stalno držati pritisnutim. Drugi kontakti zatvaraju strujni krug releja za izolaciju baterije (AIR-ova). Kada u slučaju nepravilnosti IMD pošalje nisko stanje, ili se žica za slanje tog stanja prekine, tranzistor T2 će prestati voditi, relej K2 će se isključiti i njegovi kontakti će se vratiti u početni položaj. Time je strujni krug za napajanje sklopnika (AIR-ova) prekinut. Uz to se putem prvog kontakta šalje signal prema kontrolnoj jedinici (VCU) da je izvršni dio IMD-a isključen, te se pali signalna lampica vozaču na upravljačkoj ploči. Izvršni dio će ostati isključen i neće se uključiti sam od sebe ako IMD promijeni svoje stanje natrag u visoko, nego je potrebno ponovo pritisnuti *reset* tipku. Pri tome je potrebno naglasiti da je pravilnikom određeno kako tipka mora biti pozicionirana na autu na način da nije u dohvat vozača, nego mora biti pritisnuta od strane neke druge osobe koja nije vozač.



Slika 13. Električna shema izvršnog dijela IMD-a

2.2.7. Sustav upravljanja baterijama

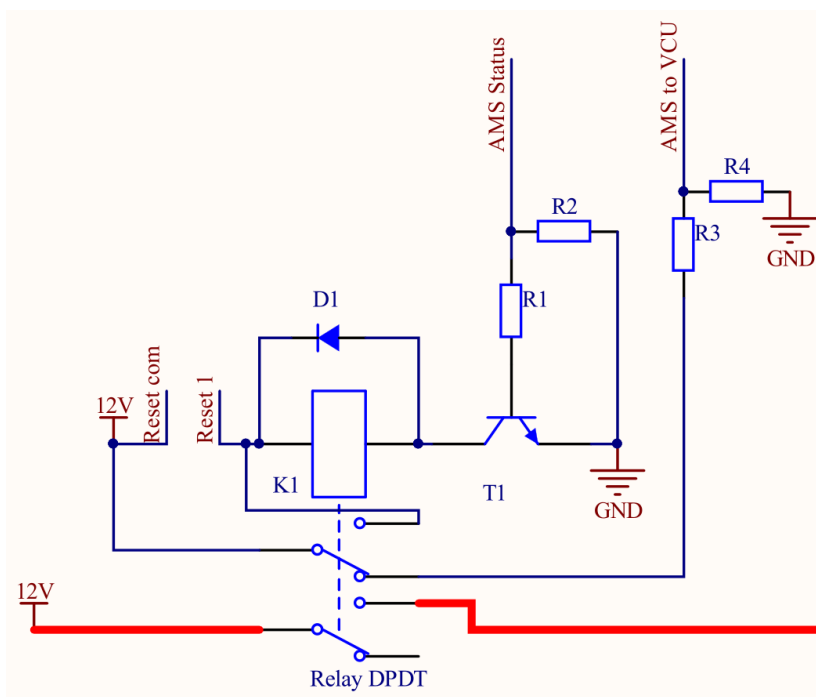
Baterijski paket mora biti pod kontinuiranim nadzorom sustava za upravljanje baterijama (*Accumulator Management System*). U taj nadzor ulaze:

- naponi svih ćelija

- struja u bateriji
- temperature barem 30 % ćelija podjednako distribuiranih unutar baterijskog paketa [4]

Sami princip rada AMS sustava ovdje neće biti opisan.

Kao i kod IMD-a, bilo je potrebno napraviti izvršni dio preko kojega će AMS sustav djelovati na krug za isključivanje. Shema prikazana na slici 14 je izrađena na istom principu kao za IMD pa neće biti ponovo opisana.

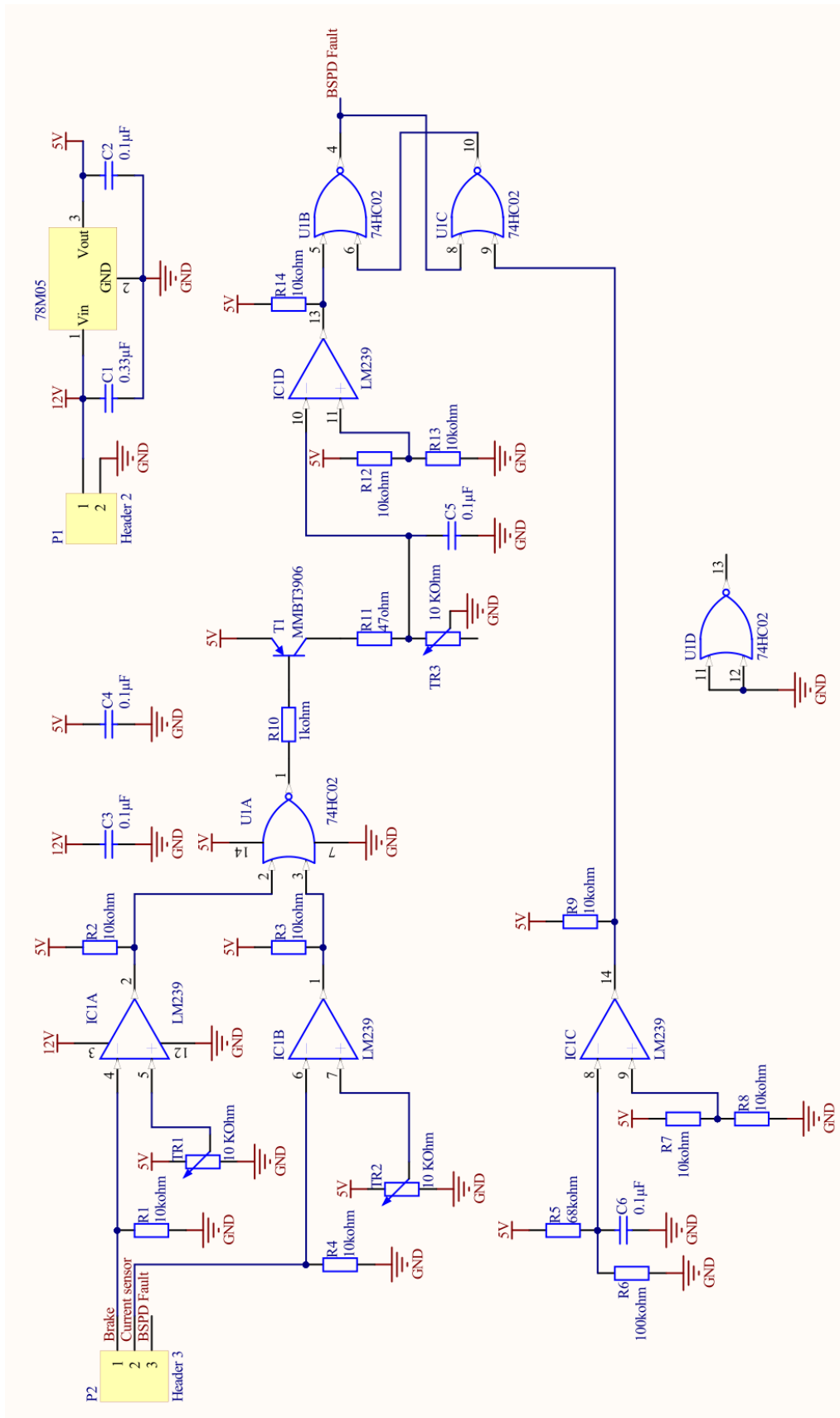


Slika 14. Električna shema izvršnog dijela AMS-a

2.2.8. Uređaj za provjeru pouzdanosti kočionog sustava

Uređaj za provjeru pouzdanosti kočionog sustava (*Brake System Plausibility Device*) osigurava da istovremena izlazna snaga motora preko 5 kW i jaka aktivacija kočnice nakon pola sekunde rezultiraju isključivanjem visokonaponskog sustava. Drugim riječima, ako vozač daje naredbu za ubrzanje vozila i istovremeno pritišće kočnicu dulje od dopuštenog vremena, bolid će se isključiti.

Slika 15 prikazuje projektiranu električnu shemu tog uređaja.



Slika 15. Električna shema uređaja za provjeru pouzdanosti kočionog sustava

Uređaj se napaja preko konektora P1. Silu kočenja mjeri tlačni senzor spojen na hidraulički kočioni sustav, dok struju koja teče iz baterijskog paketa u kontrolere motora mjeri beskontaktni strujni senzor na principu Hall-ovog efekta. Signali tih senzora se dovode BSPD-u putem P2 konektora, a zatim ulaze u komparatore napona gdje se uspoređuju sa referentnim vrijednostima. Referentne vrijednosti se mogu fino podešavati višeokretnim trimer potenciometrom. Dok je vrijednost senzora ispod definirane referentne vrijednosti, na izlazu komparatora je logička jedinica. Ako bilo koji ili oba komparatora IC1A i IC1B na izlazu imaju logičke jedinice, onda će NILI (NOR) sklop na svom izlazu davati logičku nulu, čime će tranzistor T1 biti u vodljivom stanju. Kondenzator C5 biti će nabijen na napon nešto manji od 5 V. Referentna vrijednost napona na komparatoru IC1D će biti niža od napona na kondenzatoru C5, zbog čega će na izlazu tog komparatora biti logička nula. Preostaje još komparator IC1C čija je svrha postavljanje početnog izlaznog stanja prilikom uključivanja uređaja, o čemu će biti riječi kasnije. Na izlazu tog komparatora je logička nula iz razloga što je kondenzator C6 nabijen na 3 V, što je više od referentnog napona postavljenog na 2,5 V. Izlaz BSPD-a čini SR bistabil načinjen od dva NILI vrata, gdje *reset* ulaz čini pin 5, a *set* 9. Tablica istine tog bistabila prikazana je u tablici 3. Trenutna situacija je S=0 i R=0, a Q=1 iz razloga što je prilikom uključivanja uređaja S bio 1.

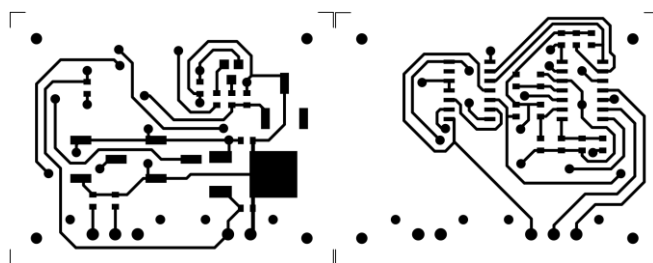
Tablica 3. Tablica istine SR bistabila [22]

S	R	Q
0	0	Prethodno stanje
0	1	0
1	0	1
1	1	/

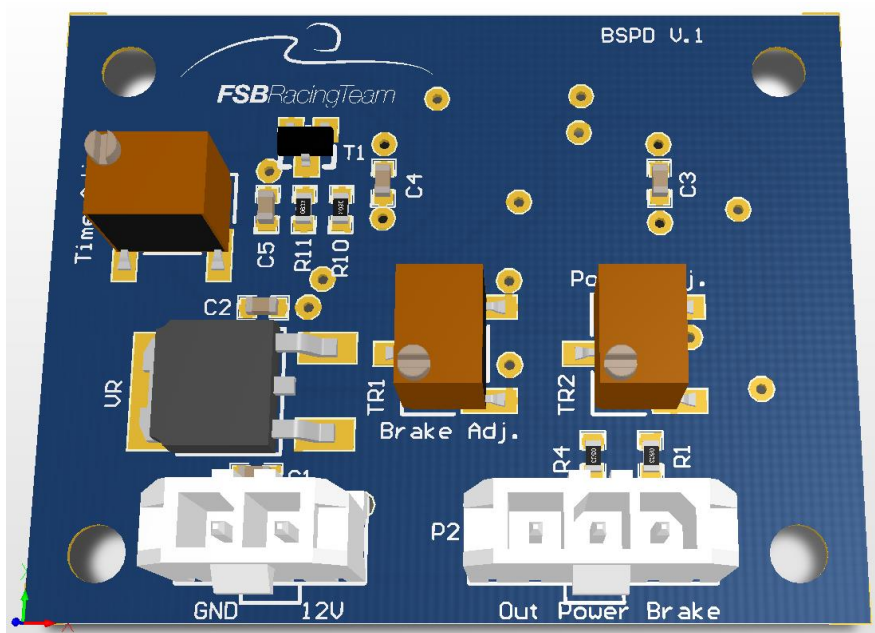
Sada će se razmotriti slučaj u kojem dolazi do slanja informacije za ubrzanje istovremeno sa jakim kočenjem. Vrijednost signala oba senzora premašuje referentne vrijednosti i stoga oba komparatora na izlazu daju nulu. Sada će U1A na izlazi imati jedinicu, zbog čega će tranzistor T1 prestati voditi. Kondenzator C5 će se preko trimera TR3 početi prazniti, čiji je otpor tako namješten da trajanje pražnjenja do 2,5 V traje 0,5 s. Nakon što napon padne ispod 2,5 V, IC1D će davati logičku jedinicu i SR bistabil će se *resetirati*. Tako će BSPD na izlazu imati nisko stanje, a izvršni dio će prekinuti krug za isključivanje. Pravilnik navodi da izvršni dio

mora ostati u prekinutom stanju i nakon što se otpuste papučice gasa i kočnice. Jedini način kojim se može vratiti spojeno stanje je tako da se glavnim prekidačem isključi i ponovo uključi cijeli niskonaponski sustav. Komparator IC1C koji smo prethodno spomenuli sada prilikom uključivanja ima ulogu da postavi BSPD natrag u visoko stanje. Kondenzator C6 se tijekom isključenog niskonaponskog sustava ispraznio preko otpornika R6, a prilikom uključivanja niskonaponskog sustava počinje se puniti. Prije nego što se on napuni, komparator IC1C će uključiti (*setirati*) bistabil slanjem logičke jedinice. Na taj način će krug za isključivanje ponovo biti potpun i uključit će se visokonaponski pogonski sustav.

Slike 16 i 17 prikazuju izgled projektirane tiskane pločice.

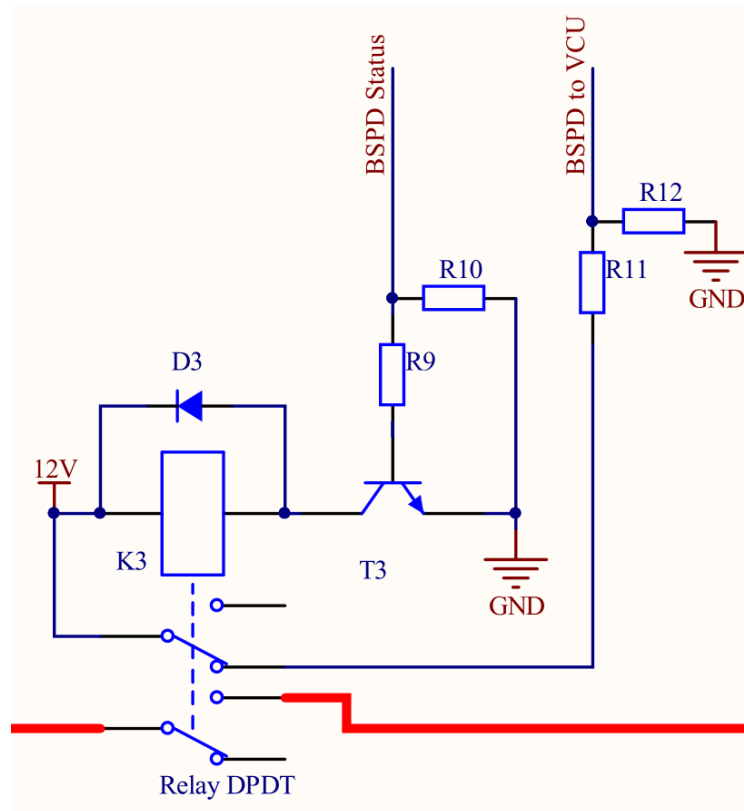


Slika 16. Gornji i donji *layer* tiskane pločice BSPD-a



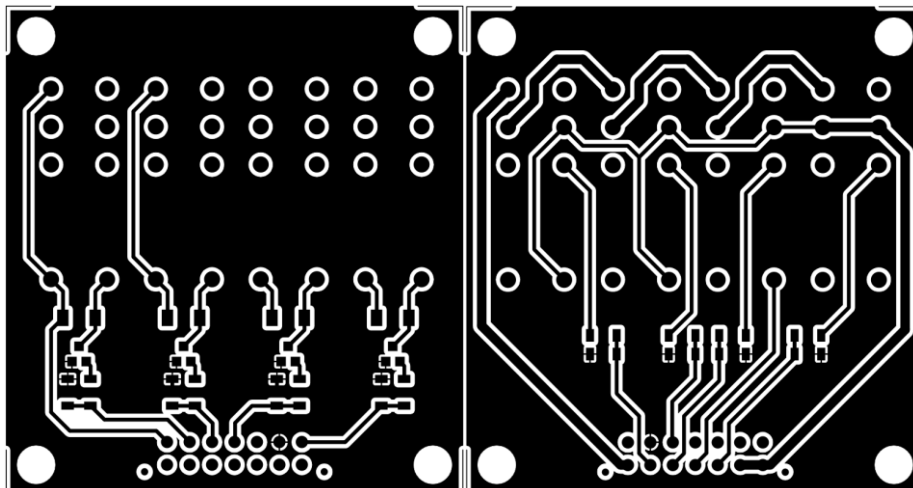
Slika 17. 3D prikaz tiskane pločice BSPD-a

Na idućoj slici je prikazana električna shema izvršnog dijela BSPD sklopa.

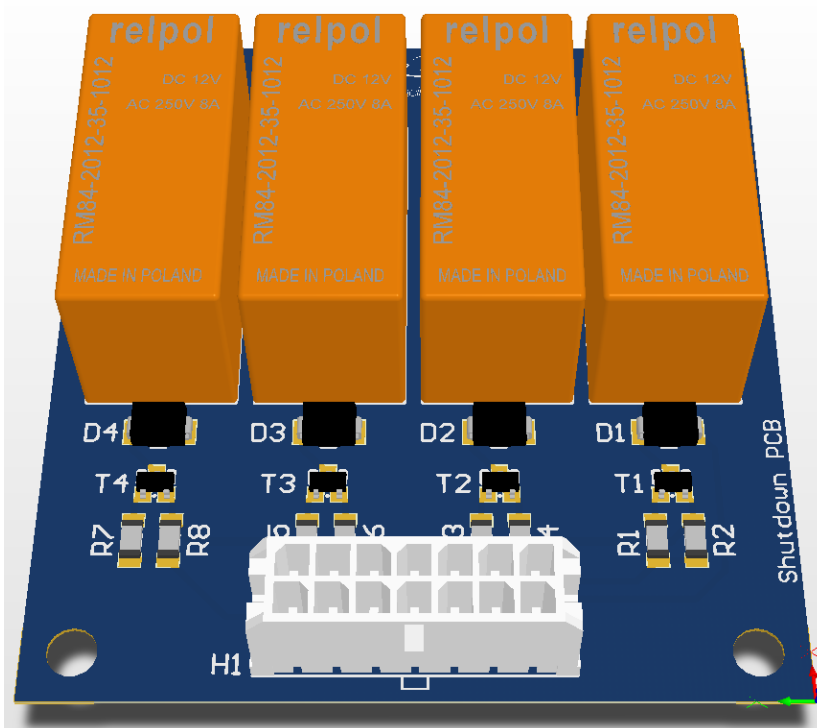


Slika 18. Električna shema izvršnog dijela BSPD-a

Shema je u suštini slična izvršnom dijelu IMD-a i AMS-a, s jedinom razlikom što ovdje nema tipke za *reset*, jer se *resetiranje* obavlja jedino isključivanjem i uključivanjem niskonaponskog sustava. Cjelovita shema svih izvršnih dijelova prikazana je u prilogu. U toj shemi nalazi se i izvršni dio kontrolne jedinice (VCU-a) koji je identičan izvršnom dijelu BSPD-a. Svrha mu je da i kontrolna jedinica može prekinuti krug za isključivanje u slučaju programske ili neke druge greške vezane uz kontrolnu jedinicu. Iduće slike prikazuju tiskanu pločicu svih izvršnih dijelova.



Slika 19. Gornji i donji *layer* tiskane pločice izvršnih dijelova za isključivanje



Slika 20. 3D prikaz tiskane pločice izvršnih dijelova za isključivanje

2.2.9. Inercijski senzor sudara

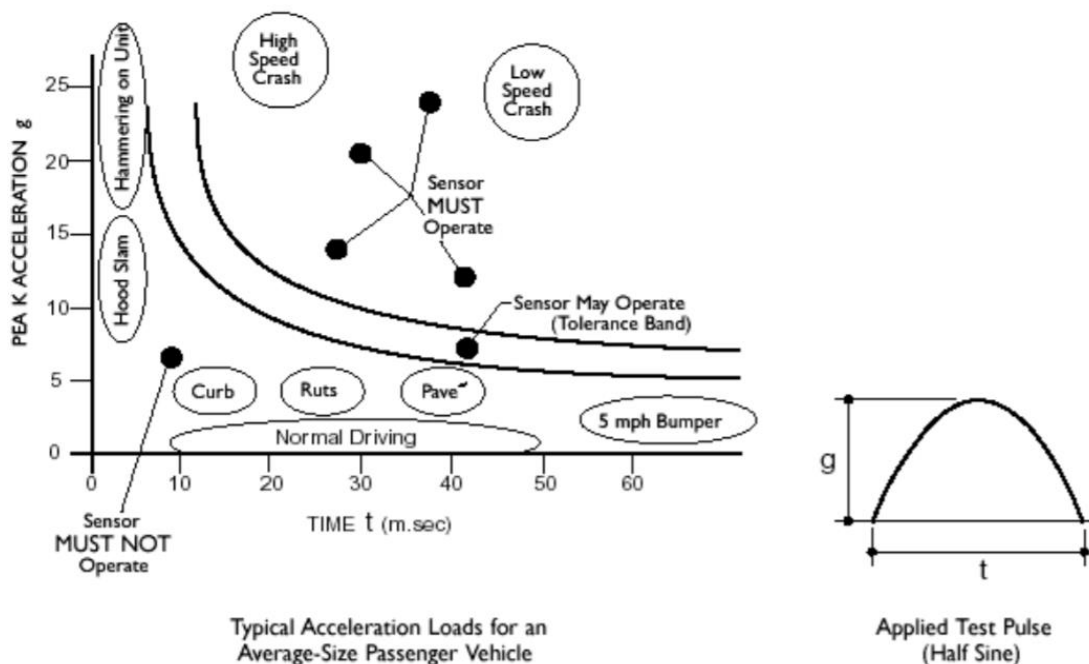
Inercijski senzor se aktivira kada je izložen unaprijed definiranom iznosu deceleracije. Često se koriste u vozilima pogonjenim motorom s unutarnjim izgaranjem gdje prekidaju rad pumpe za gorivo u slučaju sudara. U vozilima s električnim pogonom takav senzor također čini vrlo bitan dio sigurnosnog sustava. U slučaju nesreće, baš kao što ne bismo htjeli da gorivo curi po

oštećenom vozilu s mogućim iskrama i vrućim dijelovima, tako je jednako opasno da je vozilo pod visokim naponom jer može doći u doticaj s vozačem ili drugim osobama.

Upotrijebljen je *Sensata Technologies 360° Resettable Crash* senzor koji reagira na udare iz svih smjerova. Radi na principu mase uzdržavane magnetima. U slučaju udara, senzor će isključiti sklopnike prekidanjem strujnog kruga i onemogućiti pogonski sustav. *Resetirati* se može ručno pritiskom na tipku.



Slika 21. Inercijski senzor sudara [16]



Slika 22. Tipične karakteristike rada senzora sudara [16]

2.2.10. Sklopnici

Sklopnici (*Accumulator Isolation Relay*) tvore vezu između niskonaponskog i visokonaponskog sustava. Sklopnici su elektromagnetske sklopke koje mogu uključivati veća opterećenja od releja i raditi sa visokim naponima. Uz glavne kontakte sadrže i pomoćne kontakte koji se mogu upotrijebiti kao povratna informacija uklopljenosti glavnih kontakata. U bolidu je u svrhu preklapanja visokih napona upotrijebljen visokonaponski DC sklopnik EV200 tvrtke KILOVAC. Pri naponu 320 VDC, kroz njega može teći struja do 500 A i u stanju je na siguran način prekinuti struje do 2000 A zahvaljujući komori s inertnim plinom za prigušivanje iskri. Maksimalni dopušteni napon preklapanja je 900 VDC.



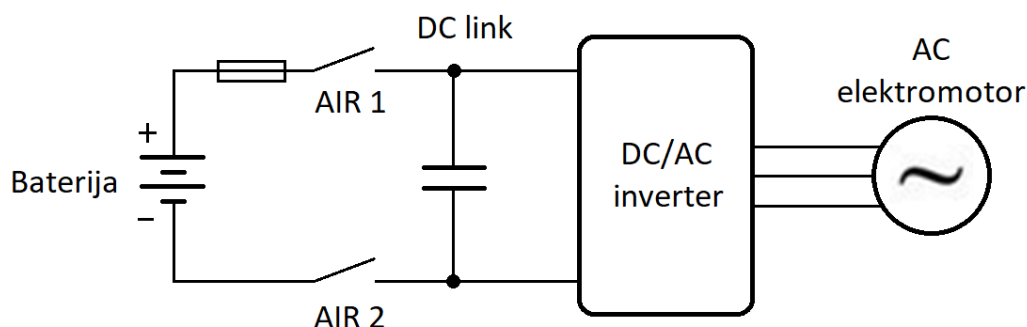
Slika 23. Sklopnik za visoke napone korišten u bolidu [17]

3. Ostali dijelovi sigurnosnog sustava

Preostali su još elementi koji ne sudjeluju u isključivanju pogonskog sustava, ali podižu sigurnost vozila na još višu razinu putem drugih načina. Tu spada sklopovlje za sigurno pred-punjenje i pražnjenje kondenzatora visokog kapaciteta u kontrolerima elektromotora, te zvučna i svjetlosna signalizacija.

3.1. Sklopovi za pred-punjenje i pražnjenje kondenzatora

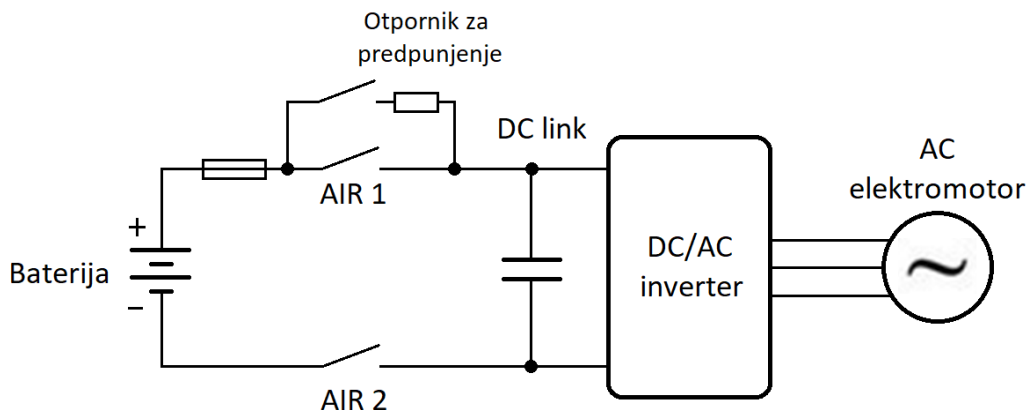
Kontroleri elektromotora, tzv. inverteri, pretvaraju istosmjerni napon baterije u izmjenični napon prikladan elektromotoru. Takvi kontroleri imaju vrlo velike kondenzatore na svom ulazu, tzv. DC link kondenzatore, koji održavaju napon stabilnim. Glavna funkcija im je da zaštite inverter od naponskih šiljaka i udara nastalih kao posljedica generiranja izmjeničnog napona. Također sprječavaju širenje elektromagnetskih smetnji.



Slika 24. Princip spajanja DC link kondenzatora

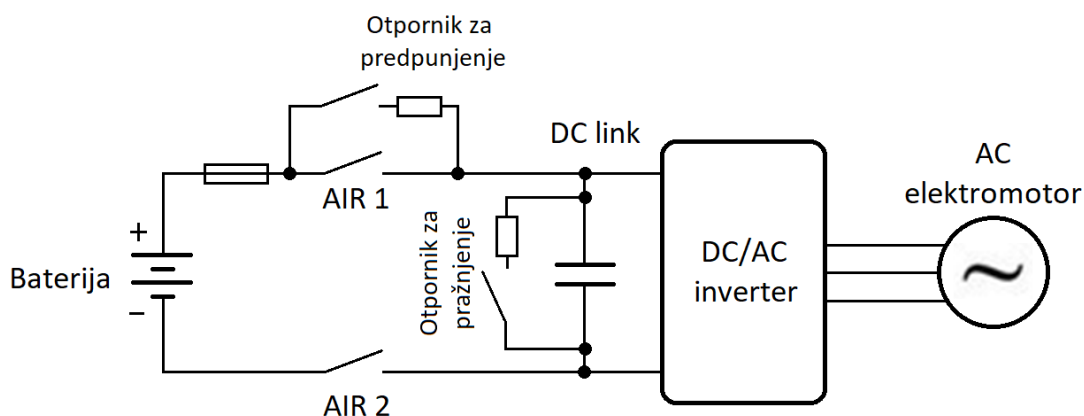
Ti kondenzatori su prvotno prazni, tj. napon na njima je 0 V. Ako bismo ih izravno spojili na izvor napajanja, odnosno zatvorili sklopnike, vrlo velika struja punjenja bi potekla u njih. Kako je otpor u strujnom krugu mali, efektivno dobijemo kratki spoj, što može stvoriti mnoge probleme kao što su izgaranje osigurača i zavarivanje kontakata u sklopnicima.

Takav problem se može riješiti korištenjem otpornika za pred-punjenje spojen u seriju s kondenzatorom. Otpornik za pred-punjenje omogućuje polagano nabijanje kondenzatora prije nego se sklopnik AIR 1 zatvori.



Slika 25. Dodan otpornik za pred-punjenje DC link kondenzatora

S druge pak strane, zbog sigurnosnih je razloga potrebno u što kraćem roku isprazniti te kondenzatore nakon isključenja napajanja invertera. U tu svrhu se koristi otpornik za pražnjenje.



Slika 26. Dodan otpornik za pražnjenje DC link kondenzatora

3.1.1. Odabir otpornika za pred-punjenje

Prilikom odabira prikladnog otpornika potrebno je naći onaj koji će imati što manje moguće dimenzije i masu, ali i biti u mogućnosti provesti što veću struju kako punjenje kondenzatora ne bi trajalo predugo. U pravilniku nije navedeno koliko mora trajati vrijeme punjenja pa je za početak izabrano vrijeme od 4 s.

Kapacitet kondenzatora u pojedinom kontroleru je 380 uF, a budući da imamo dva kontrolera u paraleli onda je ukupni kapacitet $C = 760$ uF.

Najveći napon baterije je $V_s = 403,2$ V te je proračun temeljen na njemu jer je to najkritičnija vrijednost.

Određeno je da kondenzatori moraju biti na 95 % napona prije zatvaranja sklopnika 1, što je $v_c = 383,04$ V.

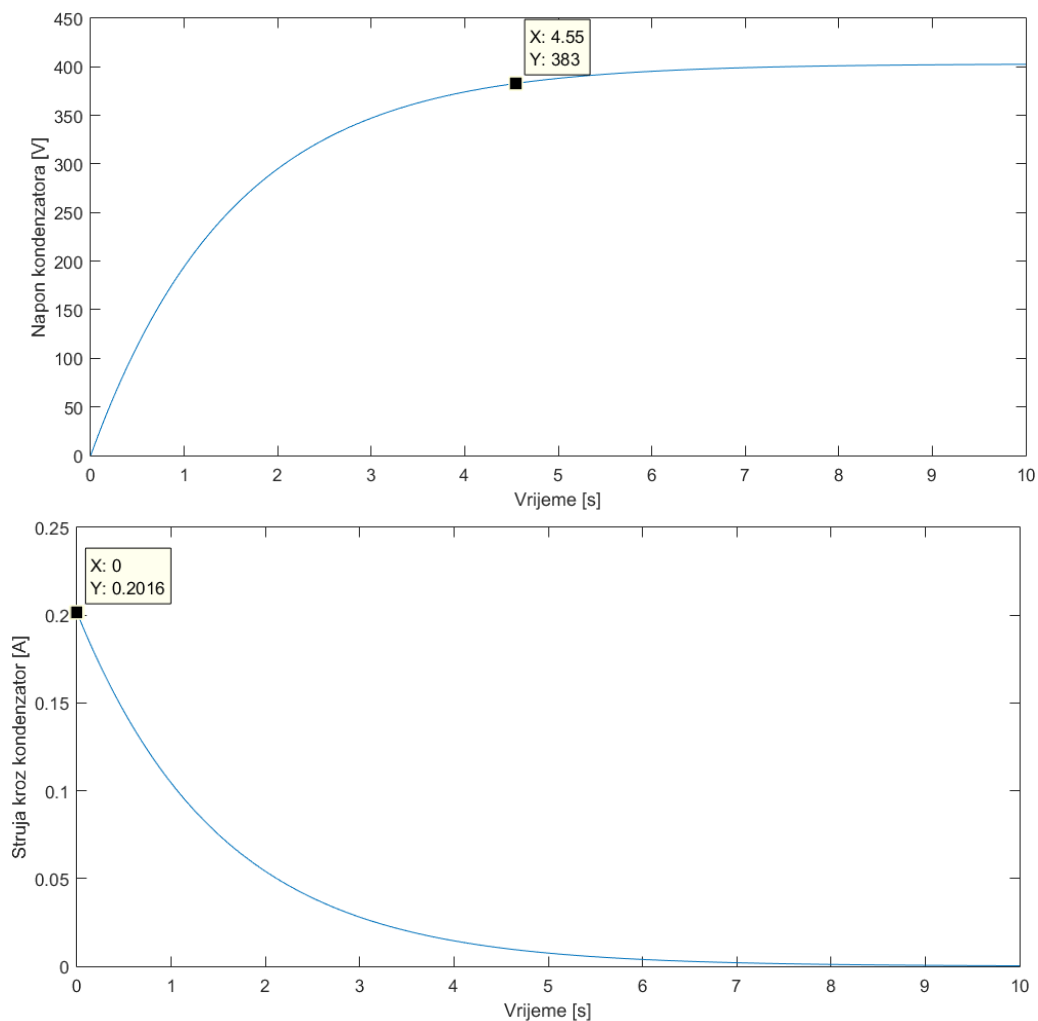
Napon kondenzatora u trenutku t dobiva se sljedećom formulom:

$$v_c = V_S \left(1 - e^{-\frac{t}{RC}} \right) \quad (1)$$

Iz toga se može dobiti vrijednost otpora za dane podatke.

$$R = -\frac{t}{C \cdot \ln \left(1 - \frac{v_c}{V_S} \right)} \quad (2)$$

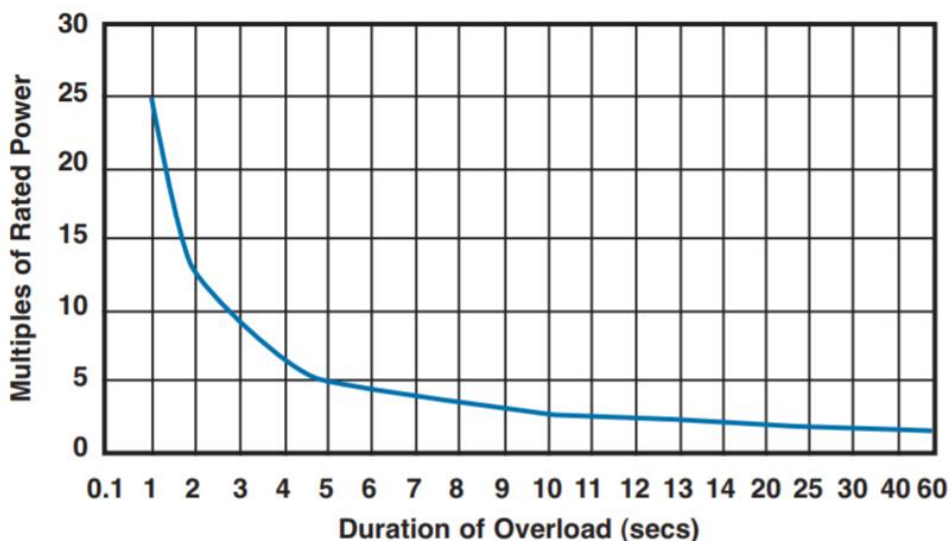
Izračunati otpor je $1756,89 \Omega$, a izabrana je standardna vrijednost otpora od $2 \text{ k}\Omega$. Vrijeme punjenja s takvim otpornikom iznosi $4,55$ s.



Slika 27. Punjenje kondenzatora otpornikom od $2 \text{ k}\Omega$

Najveća disipirana snaga je u početku punjenja i iznosi $P = 81,29 \text{ W}$, a maksimalna struja je $I_{\max} = 201,6 \text{ mA}$, te vrijednosti se smanjuju kako se kondenzator puni.

Izabran je otpornik snage 25 W . Razlog odabira slabijeg otpornika je manja masa i dimenzije, a ima mogućnost preopterećenja kroz kratko vrijeme, tijekom 1 s može se opteretiti sa 25 puta većom snagom, odnosno 625 W , i to je više nego dovoljno za potrebe punjenja kondenzatora.



Slika 28. Dopušteno preopterećenje otpornika [19]

3.1.2. Odabir otpornika za pražnjenje

Pravilnikom se zahtijeva da kada je krug za gašenje prekinut, visokonaponski sustav mora biti ugašen otvaranjem oba sklopnika i napon mora pasti ispod 60 V u manje od 5 s .

Krug za pražnjenje mora biti projektiran tako da trajno može izdržati pogonski napon, te mora biti izrađen tako da je uvijek aktivan kada god se krug za isključivanje prekine. Također, krug za pražnjenje mora obavljati svoju funkciju i kada je HVD uklonjen [4].

Ovdje se također proračun radi na temelju maksimalnog napona $V_S = 403,2 \text{ V}$ i mora pasti s maksimalne vrijednosti na vrijednost $v_C = 60 \text{ V}$ za $t = 5 \text{ s}$.

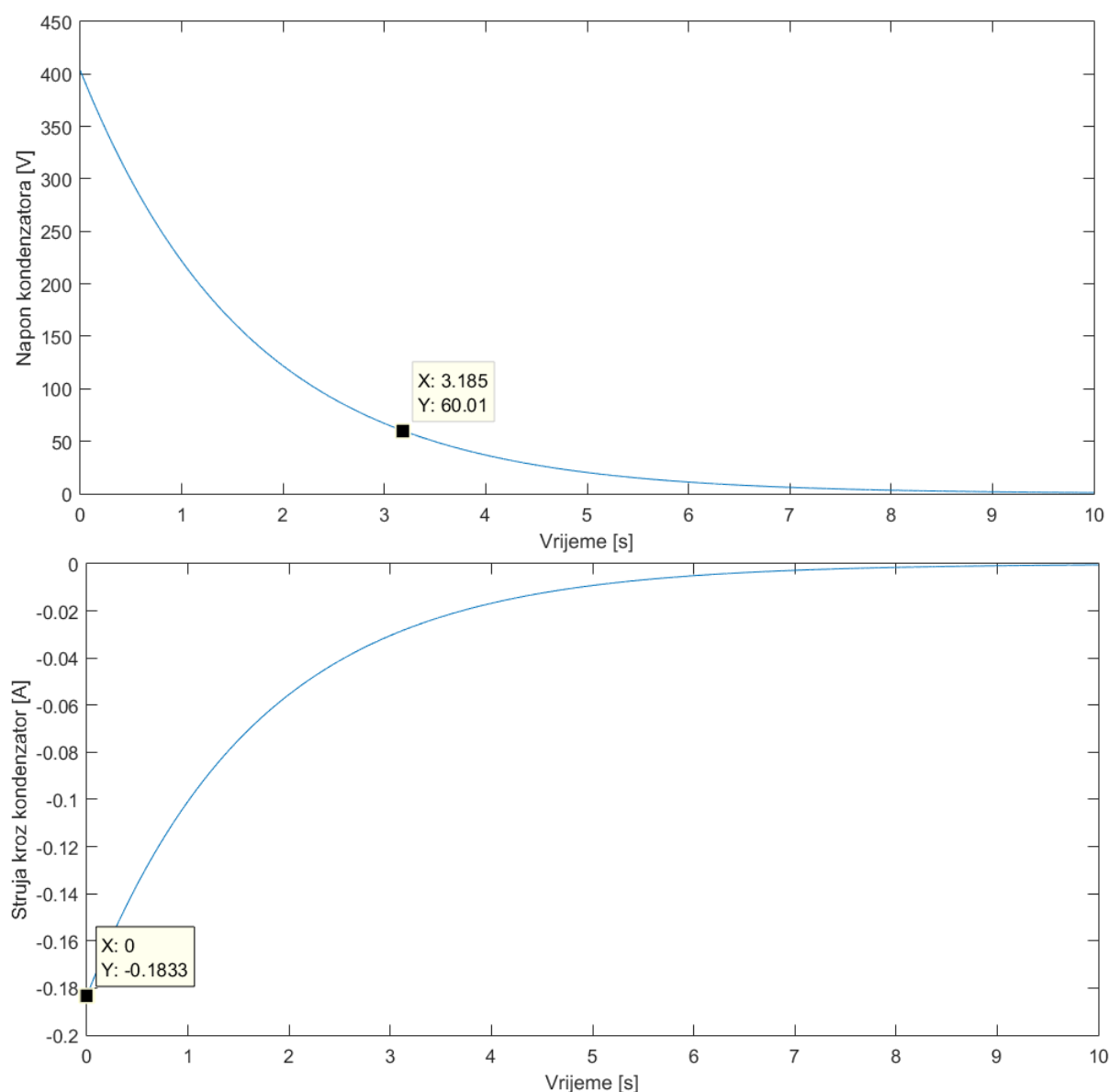
Napon kondenzatora dobiva se ovom formulom:

$$v_C = V_S \cdot e^{-\frac{t}{RC}}, \quad (3)$$

a otpor ovom:

$$R = -\frac{t}{C \cdot \ln\left(\frac{v_C}{v_S}\right)}. \quad (4)$$

Prema izrazu (4) dobiva se otpor od 3453,36 Ω . Prva manja standardna vrijednost otpora je 3300 Ω za koji je $t = 4,78$ s, ta vrijednost je dosta blizu maksimalnih 5 s te ako se još uzmu u obzir i otpor žica, kontakti otpori i tolerancije komponenata moglo bi biti i više od dobivene vrijednosti, pa je zbog sigurnosti odabran otpor 2200 Ω s kojim je vrijeme pražnjenja 3,185 s.

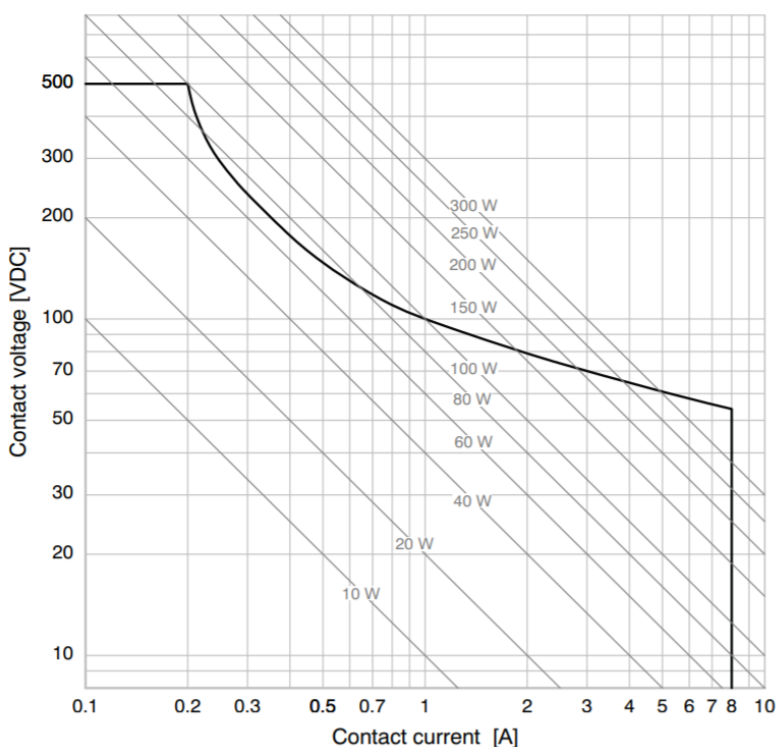


Slika 29. Pražnjenje kondenzatora preko otpora od 2,2 k Ω

Vršna struja je 0,183 A, a vršna snaga 73,9 W. Ovdje se ne može koristiti otpornik manje snage kao u prethodnom slučaju, jer se u pravilniku zahtijeva da otpornik mora moći trajno podnositi maksimalni napon. Iz tog razloga odabrana je veća vrijednost snage otpornika, a to je 100 W.

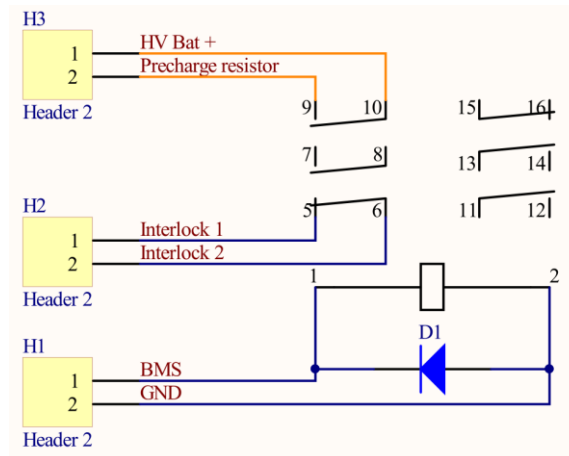
3.1.3. Odabir releja za pred-punjenje i pražnjenje kondenzatora

Releji koji uključuju i isključuju spomenute otpornike moraju biti u mogućnosti preklapati napon koji može preći i 400 VDC. U takvom slučaju bi se opet mogli upotrijebiti sklopnici koji se koriste za preklapanje baterije, no oni bi ovdje bili predimenzionirani. Sklopnici su konstruirani za preklapanje više stotina ampera, a ovdje imamo puno manje struje. Također, sklopnici imaju puno veću masu i zauzimaju dosta prostora, a i cijena je veća. Zato je odlučeno pronaći relej prikladniji za ovu situaciju. Izbor releja koji podnose napone iznad 400 VDC i uz to imaju dodatne kontakte za kontrolu stanja je vrlo oskudan. Odabran je SFN4D-DC12V relej tvrtke Panasonic koji može preklapati struju do 0,2 A pri naponu od 500 VDC [Slika 30].



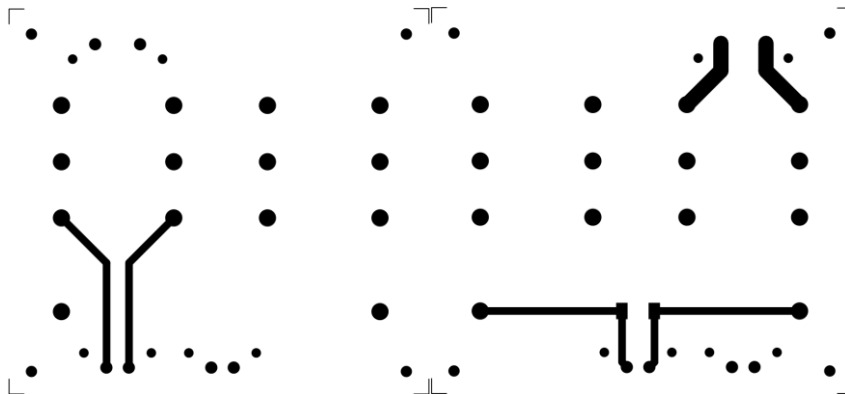
Slika 30. Krivulja graničnog opterećenja kontakata releja [20]

Kako je taj relej predviđen za montažu na tiskanu pločicu, potrebno je projektirati istu. Na njoj se nalazi i zaštitna dioda te konektori za spajanje na relej. Relejom za pred-punjenje upravlja *master* BMS, dok se relej za pražnjenje aktivira izravno prisutnošću napajanja, odnosno gubitkom napajanja kontakti se zatvaraju.

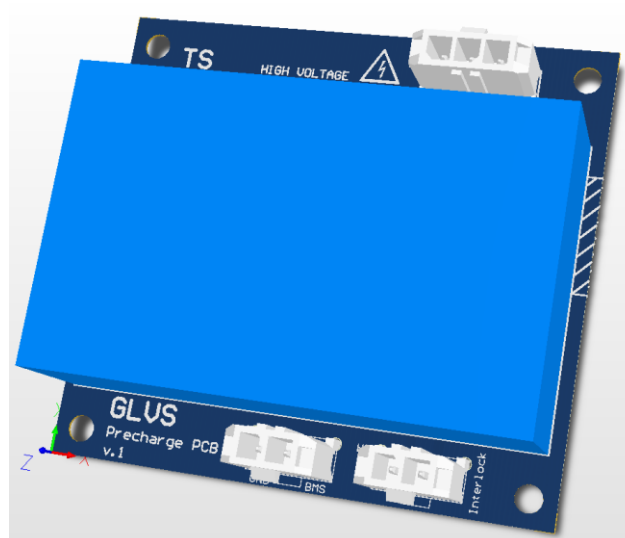


Slika 31. Električna shema releja za pred-punjenje

Iduće slike prikazuju izgled tiskane pločice releja za pred-punjenje kondenzatora. Sličan izgled ima i tiskana pločica za pražnjenje kondenzatora.



Slika 32. Gornji i donji layer tiskane pločice releja



Slika 33. 3D prikaz tiskane pločice releja

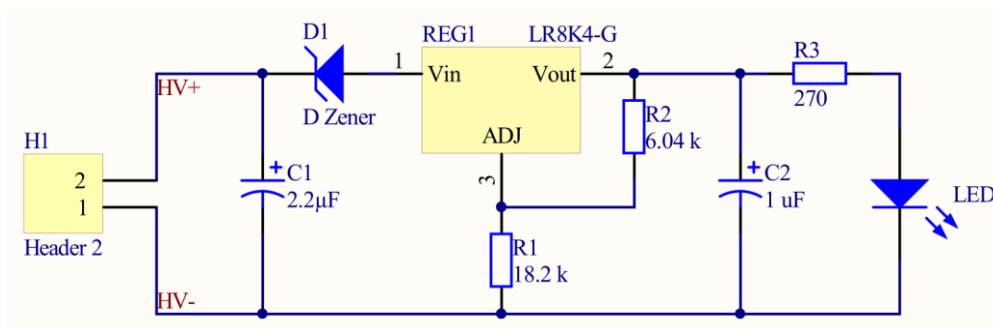
3.2. Indikatori aktivnog pogonskog sustava

Budući da su bolidi na električni pogon gotovo bešumni u odnosu na bolide pokretane motorom s unutarnjim izgaranjem, potrebno je na druge načine prisutnima dati do znanja kada je isti uključen i spreman za vožnju ili je pak u potpunosti isključen i siguran za radove na njemu.

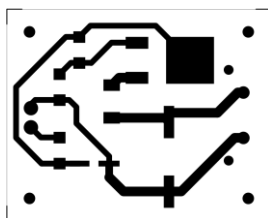
3.2.1. Indikator visokog napona

Na baterijskom paketu mora biti postavljen indikator visokog napona koji će svijetliti kada god je napon na izlazu baterijskog paketa veći od 60 V. Izveden je kao nezavisni sklop koji se napaja izravno sa baterije koju mjeri, što znači da će on obavljati svoju funkciju i kada se baterijski paket odspoji i izvadi iz bolida.

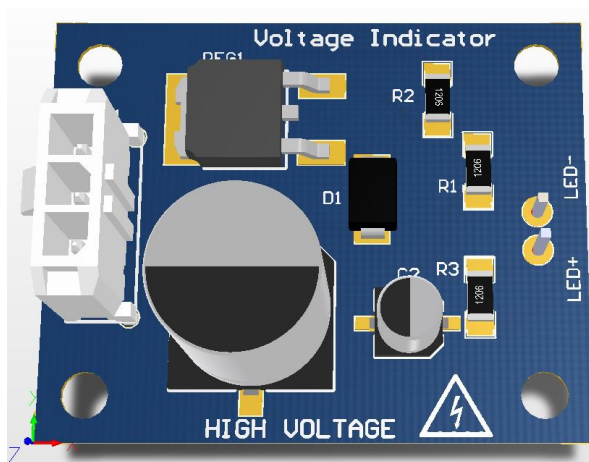
Glavni element ovog sklopa čini linearni regulator posebno namijenjen za visoke napone. Ulazni napon može ići i do 450 V, a izlazni napon se određuje pomoću dva otpornika, R1 i R2. U ovom slučaju izlazni napon je podešen na 5 V i njime se napaja LED dioda visokog intenziteta svjetla. Zener dioda na ulazu regulatora služi kao barijera za napone ispod 60 V, što znači da u takvim situacijama struja neće teći i LED dioda će biti ugašena. Tek u trenutku kada napon pređe prag od 60 V, zener dioda će provesti i LED dioda će zasvijetliti.



Slika 34. Električna shema indikatora napona



Slika 35. Gornji layer tiskane pločice indikatora napona



Slika 36. 3D prikaz tiskane pločice indikatora napona

3.2.2. Svjetlo aktivnog pogonskog sustava

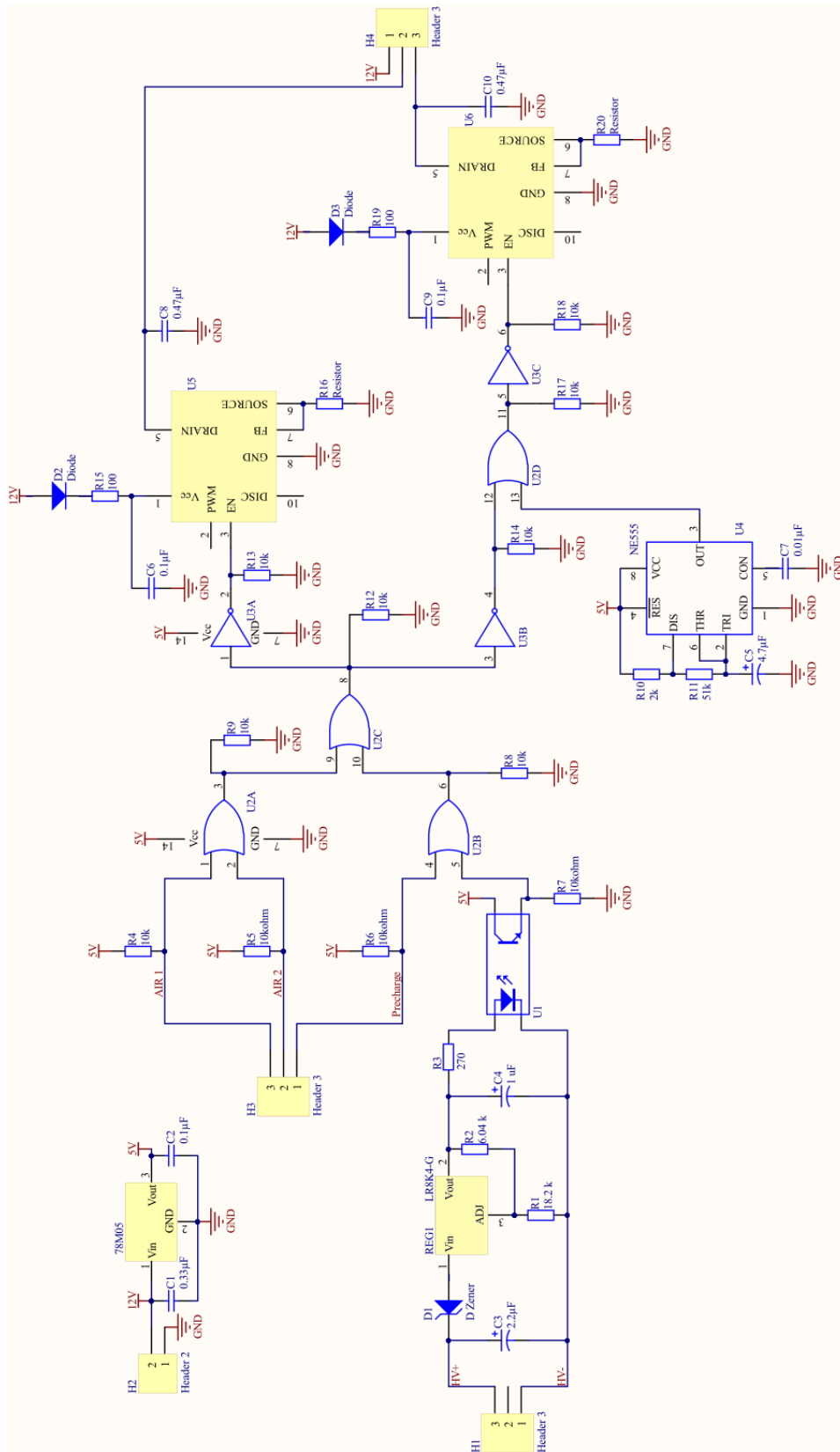
Svjetlo uključenog pogonskog sustava (*Tractive System Active Light*, skraćeno TSAL) je vizualni indikator koji se upotrebljava za prikaz stanja pogonskog sustava. Nalazi se na glavnom zaštitnom obroču iznad vozačeve glave. U slučaju uključenog pogonskog sustava, TSAL svijetli crvenim svjetlom frekvencije 3 Hz. Pogonski sustav se smatra uključenim ako je bilo koji od sljedećih uvjeta ispunjen:

- bilo koji sklopnik (AIR) je zatvoren
- relej za pred-punjenje je zatvoren
- napon izvan baterijskog paketa prelazi 60 VDC ili 25 VAC [4]

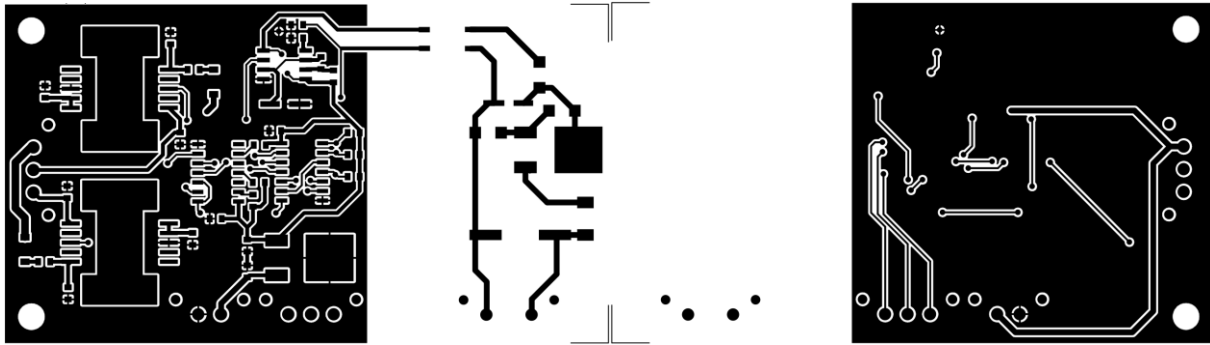
Ako pogonski sustav nije uključen, nego samo niskonaponski, TSAL svijetli kontinuiranim zelenim svjetlom.

Projektiran je sklop koji provjerava ispunjenost spomenutih uvjeta te ovisno o istima upravlja odgovarajućim svjetlima. Preko konektora H3 dobivaju se signali o stanjima releja. Svaki od releja ima pomoćne kontakte koji ukazuju na to je li on trenutno u otvorenom ili zatvorenom položaju. Prisutnost visokog napona nadgleda sklop koji je istovjetan onom u poglavlju 3.2.1., samo što ovdje izlazni dio čini opto-izolator kako bi se galvanski odvojio visokonaponski strujni krug od niskonaponskog. Ako je bilo koji od uvjeta ispunjen, tj. zatvoren je barem jedan relej ili je prisutan visoki napon, na izlazu logičkih ILI vrata će biti logička jedinica. Signal se zatim invertira NE logičkim sklopom U3A i ulazi u LED *driver* za zeleno svjetlo, koje neće svijetliti jer je na ulazu *drivera* potreban „visoki“ signal. S druge pak strane, isti

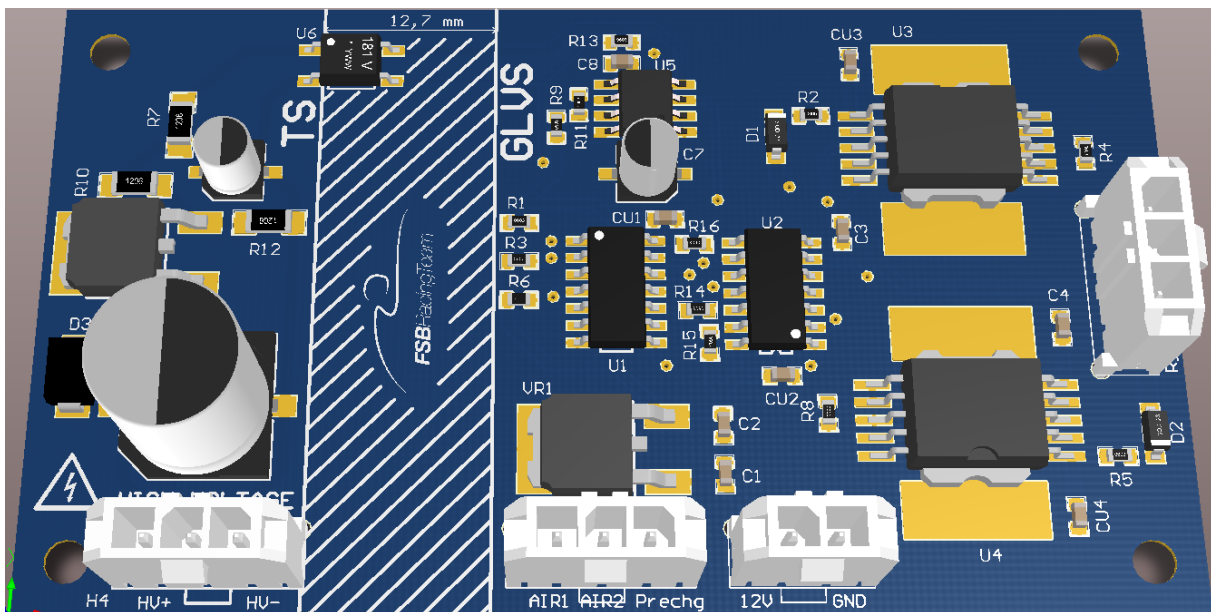
signal se invertira NE sklopom U3B koji dalje ide prema ILI vratima. Na ta ILI vrata ulazi i pravokutni signal generiran „555 timerom“ frekvencije 3 Hz. Taj pravokutni signal se preslikava na izlaz ILI vrata i zatim se invertira i ulazi u LED *driver* za crveno svjetlo koje će treptati spomenutom frekvencijom. U slučaju da ni jedan uvjet nije bio ispunjen, svijetlilo bi zeleno svjetlo dok bi crveno bilo ugašeno.



Slika 37. Električna shema svjetla aktivnog pogonskog sustava



Slika 38. Gornji i donji layer TSAL-a



Slika 39. 3D prikaz tiskane pločice TSAL-a

Svjetlo upozorenja proizvode širokokutne LED diode velike snage. Ukupno ih ima 8 i raspoređene su jednoliko po cijelom opsegu kako bi bile vidljive iz svakog kuta. U SolidWorks CAD programu je konstruirano kućište koje će se izraditi tehnologijom 3D printanja iz ABS plastike.



Slika 40. Svjetlo aktivnog pogonskog sustava

3.2.3. Zvučna signalizacija

U trenutku kada se bolid postavi u način rada spreman za vožnju, mora se proizvesti karakteristični zvučni signal u trajanju od 1 do 3 sekunde kako bi se upozorilo prisutne da je pogonski sustav uključen i da se u bilo kojem trenutku može pokrenuti s mjesta. Upotrijebljen je *piezo* zvučnik glasnoće 95 dBA sa ugrađenim pogonskim sklopom. Zvučnik je postavljen u isto kućište zajedno sa svjetlom aktivnog pogonskog sustava i napajan je naponom od 12 V.



Slika 41. *Piezo* zvučnik upotrijebljen za zvučnu signalizaciju [29]

4. Procjena vrijednosti

Tablica 4. Tablica troškova

Naziv komponente	Pojedinačna cijena [HRK]	Količina	Mjesto kupnje
EM30MSD Hirose Connector	604,85	1	Mouser
Amphenol Heavy Duty Power Connector	877,47	1	Mouser
MICRO-FIT konektor 2p	3,53	2	Mouser
MICRO-FIT konektor 3p	3,60	5	Mouser
Kilovac EV200 sklopnik	851,06	2	Mouser
Releji RT424012	14,40	4	Mouser
SFN4D-DC12V releji	193,68	2	Mouser
Glavni prekidač	68,00	2	PSC Ferenčak d.o.o.
Sigurnosni prekidač	61,66	3	Mouser
Tipka za reset	10,91	1	Mouser
Senzor sudara	141,05	1	eBay
Bender ISOMETER	3297,37	1	Bender
Mallory Sonalert piezo zvučnik	146,55	1	Mouser
Zener dioda	3,98	2	Mouser
LED dioda	2,23	1	Mouser
LED dioda 1W	17 kn	8	Elmatis
RS2J dioda	0,70	6	Mouser
BJT tranzistor	1,33	5	Mouser
Trimer potencijometar	13,43	3	Mouser
Otpornik za pred-punjenje	25,75	1	Mouser
Otpornik za pražnjenje	76,73	1	Mouser
SMD otpornik	0,13	53	Mouser

SMD MLCC kondenzator	0,15	6	Mouser
SMD elektrolitski kondenzator	8,90	3	Mouser
78M05	2,59	2	Mouser
LM239	0,23	1	Mouser
74HC02	2,27	1	Mouser
LR8K4-G	6,05	2	Mouser
STCS2 LED Driver	15,66	2	Mouser
NE555PSR	2,37	1	Mouser
74HC32D	2,27	1	Mouser
SN7404DR	11,13	1	Mouser
Opto-izolator	3,78	1	Mouser
Ukupno	7976,27 kn		

U tablici 4 su navedene cijene pojedinih elemenata te ukupni troškovi kada bi se to sve kupovalo. U te troškove bi trebalo još ubrojati i cijenu izrade tiskanih pločica, spojne žice i 3D printanje dijelova. Stvarni troškovi će biti manji iz razloga što se mnogi elementi dobivaju besplatno putem sponzora ili uz određeni popust.

5. ZAKLJUČAK

Svrha ovog rada bila je projektirati sigurnosni sustav koji bi se upotrijebio u prvom trkačem bolidu na električni pogon FSB Racing Team-a. Taj sustav prvenstveno mora biti pouzdan i obavljati svoju funkciju u svakom trenutku kako se nikoga ne bi dovelo u opasnost zbog visokog napona. Uz to, svi elementi bolida moraju zadovoljiti stroga pravila da bi se bilo moguće natjecati. U radu su odabrani elementi potrebni za izradu tog sustava i napravljena je njihova analiza. Zatim su projektirani elektronički sklopovi za koje nisu postojala gotova rješenja. Crtanje električnih shema i tiskanih pločica obavljeno je u programskom paketu Altium Designer. U CAD programskom paketu SOLIDWORKS izrađeno je kućište koje objedinjuje svjetlosnu i zvučnu signalizaciju. Naposljetku, navedeni su troškovi izrade sigurnosnog sustava kako bi se mogla procijeniti njegova vrijednost.

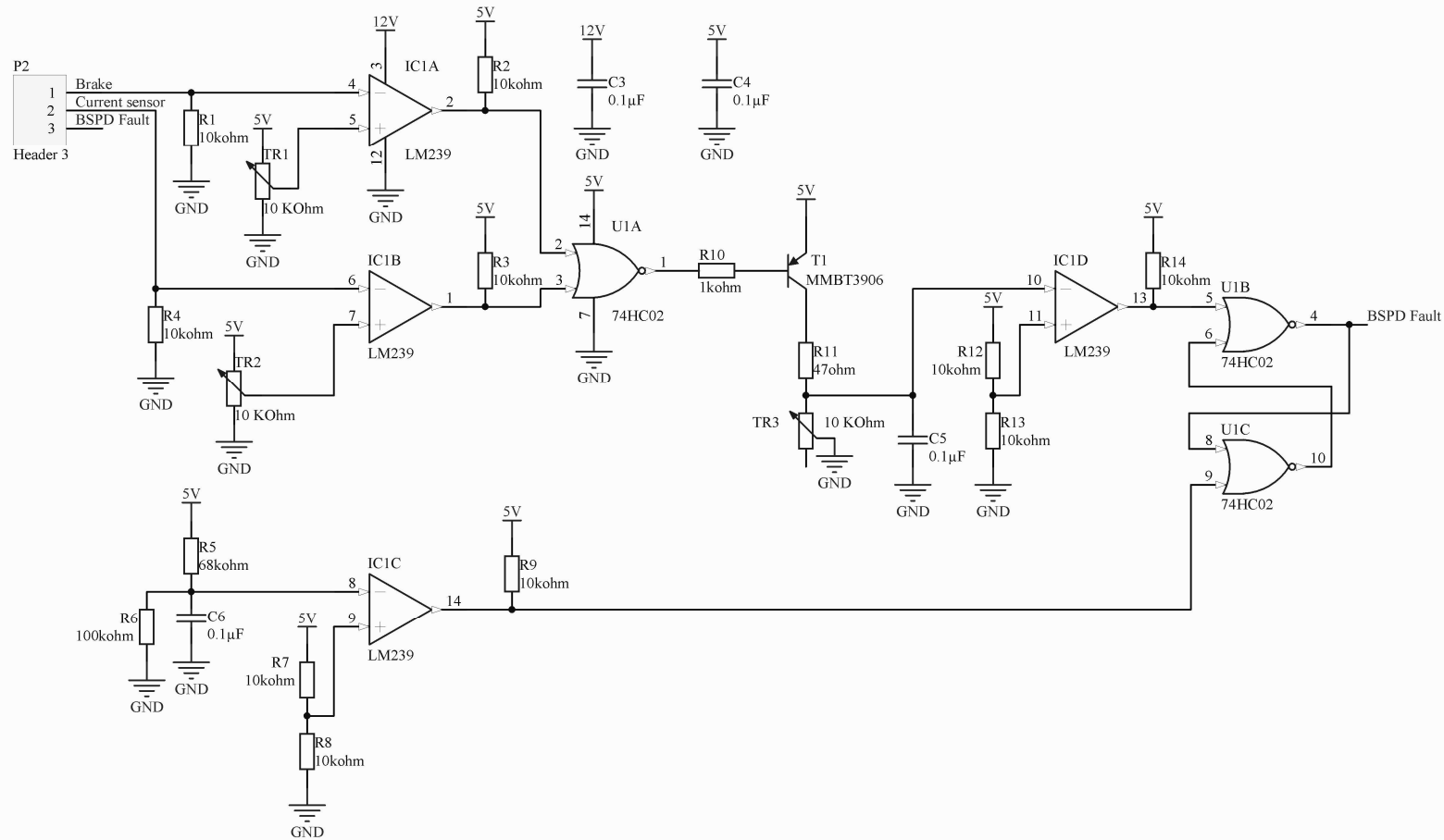
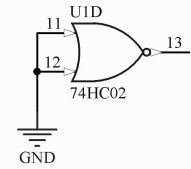
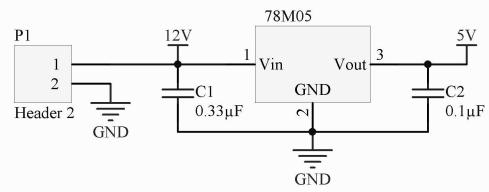
LITERATURA

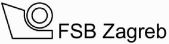
- [1] Skutari, M. - Projektiranje i izrada baterijskog paketa za bolid formule student, 2018.
- [2] <https://www.imeche.org/events/formula-student/about-formula-student>, 10.2.2018.
- [3] <http://fsb-racing.com/>, 10.2.2018.
- [4] Formula Student Rules -
https://www.formulastudent.de/fileadmin/user_upload/all/2018/rules/FS-Rules_2018_V1.1.pdf, 12.7.2018.
- [5] Leitman S., Brant B. – Build Your Own Electric Vehicle, 2009.
- [6] <https://rutronik-tec.com/amphenol-powerlok-series-for-hybrid-electric-vehicles/>, 16.2.2018.
- [7] <https://www.hirose.com/product/en/products/EM30MSD/>, 17.2.2018.
- [8] <https://www.automarinecables.com/accessories/details.cfm?id=226>, 17.2.2018.
- [9] <https://www.ebay.com.au/itm/Electric-SPST-NC-Locking-Emergency-Stop-Mushroom-Push-Button-Switch-AC-240V-3A/301901335688?epid=1861664735&hash=item464ab8cc88:g:F3IAAOSwKtFbYc4A>, 9.8.2018.
- [10] https://www.bender-uk.com/products/insulation-monitoring/isometer_ir155-3203ir155-3204, 7.7.2018.
- [11] Jones, D. – PCB Design Tutorial, 2004.
- [12] [https://www.altium.com/documentation/17.0/display/ADES/\(\(A+Look+at+Creating+Library+Components\)\)_AD](https://www.altium.com/documentation/17.0/display/ADES/((A+Look+at+Creating+Library+Components))_AD), 10.5.2018.
- [13] <https://www.st.com/resource/en/datasheet/stcs2.pdf>, 15.6.2018.
- [14] <http://www.ti.com/lit/ds/symlink/lm2901.pdf>, 12.5.2018.
- [15] <https://www.microchip.com/wwwproducts/en/LR8>, 22.7.2018.
- [16] https://www.jsae.or.jp/formula/jp/SFJ/docu/STJ_resettable-crash-sensor.pdf, 18.2.2018.
- [17] http://www.te.com/commerce/DocumentDelivery/DDEController?Action=showdoc&DocId=Catalog+Section%7F5-1773450-5_sec7_EV200A%7F0313%7Fpdf%7FEnglish%7FENG_CS_5-1773450-5_sec7_EV200A_0313_.5-1773450-5_Sec7_EV200A.pdf%7F1618002-1, 16.4.2018.
- [18] <https://en.wikipedia.org/wiki/Pre-charge>, 10.8.2018.

-
- [19] http://www.te.com/commerce/DocumentDelivery/DDEController?Action=showdoc&DocId=Data+Sheet%7F1773277%7FC%7Fpdf%7FEnglish%7FENG_DS_1773277_C.pdf%7F1-1879071-1, 28.5.2018.
- [20] http://www.mouser.com/ds/2/316/ds_61408_en_sfn4d-520848.pdf, 2.6.2018.
- [21] <https://www.electronics-tutorials.ws/opamp/op-amp-comparator.html>, 12.5.2018.
- [22] <https://www.electronicshub.org/sr-flip-flop-design-with-nor-and-nand-logic-gates/>, 13.5.2018.
- [23] <http://sensatechnologies.com/download/resettable-crash.pdf>, 9.7.2018.
- [24] <https://www.st.com/resource/en/datasheet/178m.pdf>, 10.5.2018.
- [25] <http://www.ti.com/lit/ds/sdls100/sdls100.pdf>, 8.6.2018.
- [26] <http://www.ti.com/lit/ds/symlink/sn54ls04-sp.pdf>, 8.6.2018.
- [27] <http://www.ti.com/lit/ds/symlink/ne555.pdf>, 23.7.2018.
- [28] <http://www.ti.com/lit/ds/symlink/sn74hc02.pdf>, 13.5.2018.
- [29] <https://www.digikey.ca/product-detail/en/mallory-sonalert-products-inc/SCE016XD3CTB/458-1101-ND/1643701>, 3.8.2018.

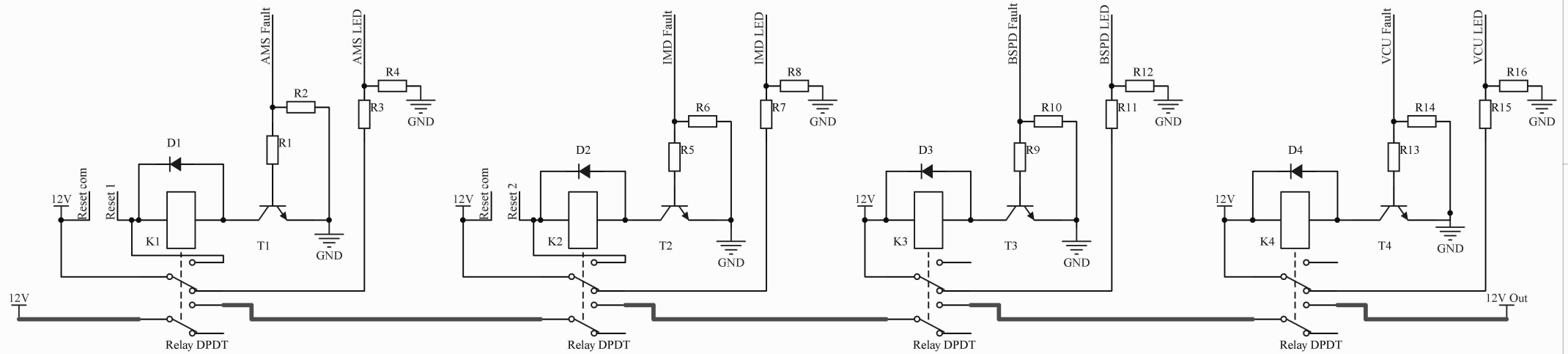
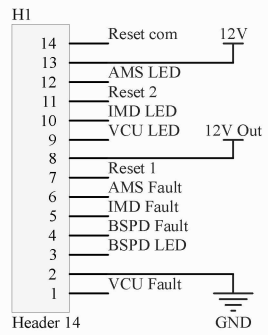
PRILOZI

- I. CD-R disc
- II. Tehnička dokumentacija

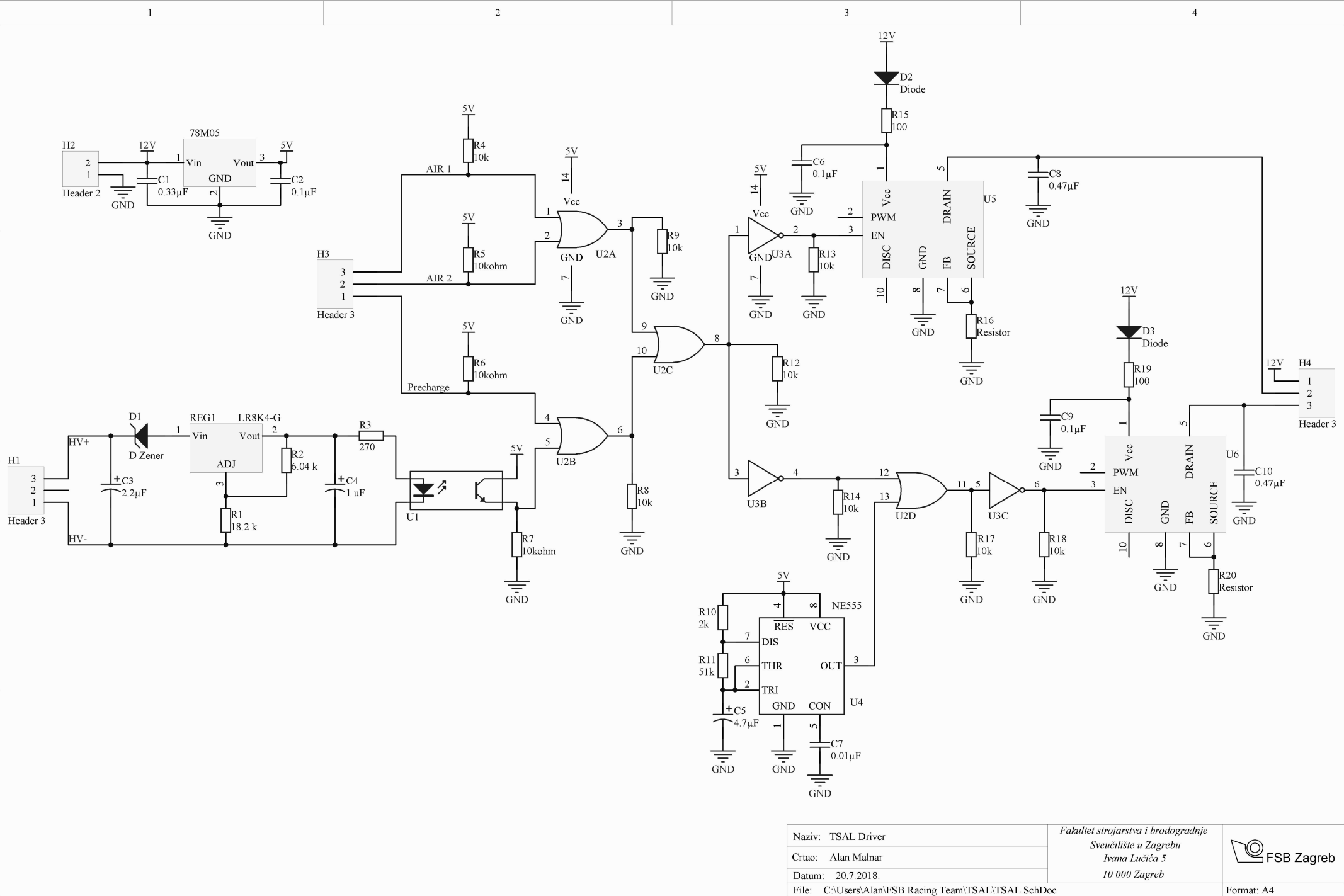


Naziv: Brake System Plausibility Device	<i>Fakultet strojarstva i brodogradnje Sveučilište u Zagrebu Ivana Lučića 5 10 000 Zagreb</i>	
Crtao: Alan Malnar		
Datum: 14.7.2018.		
File: C:\Users\Alan\FSB Racing Team\BSPD\BSPD.SchDoc		

Format: A4



Naziv: Shutdown PCB	Fakultet strojarstva i brodogradnje Sveučilište u Zagrebu Ivana Lučića 5 10 000 Zagreb	
Crtao: Alan Malnar		
Datum: 29.7.2018.		
File: C:\Users\Alan\FSB Racing Team\Shutdown\Shutdown PCB.SchDoc		Format: A4

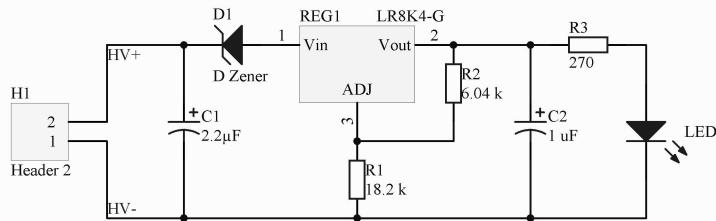



Naziv: TSAL Driver
Crtao: Alan Malnar
Datum: 20.7.2018.
File: C:\Users\Alan\FSB Racing Team\TSAL\TSAL.SchDoc

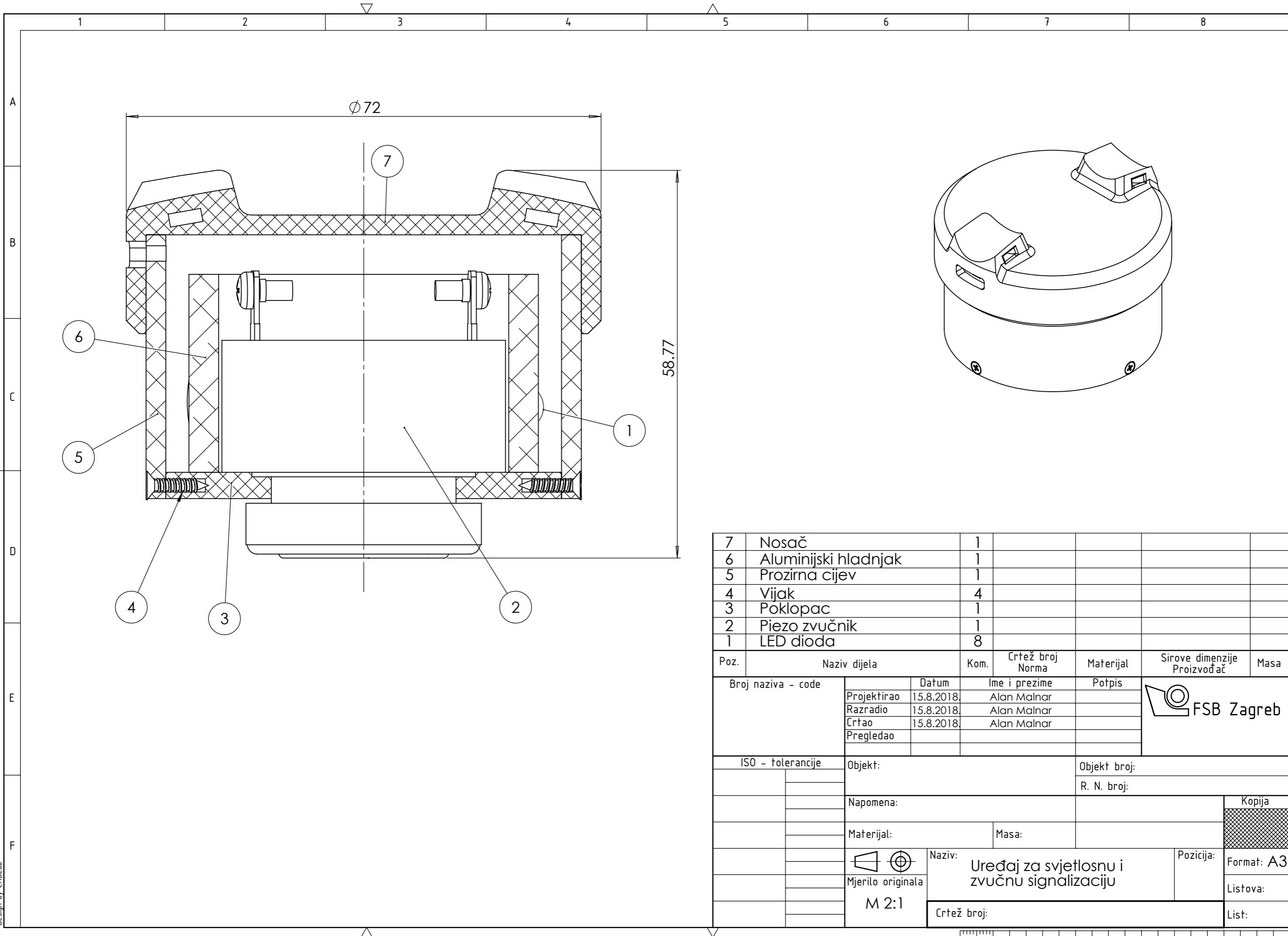
*Fakultet strojarstva i brodogradnje
Sveučilište u Zagrebu
Ivana Lučića 5
10 000 Zagreb*



Format: A4



Naziv: High Voltage Indicator	Fakultet strojarstva i brodogradnje Sveučilište u Zagrebu Ivana Lučića 5 10 000 Zagreb	
Crtao: Alan Malnar		
Datum: 22.7.2018.		
File: C:\Users\Alan\FSB Racing Team\Voltage Indicator\Voltage Indicator.SchDoc		Format: A4



7	Nosač	1				
6	Aluminijski hladnjak	1				
5	Prozirna cijev	1				
4	Vijak	4				
3	Poklopac	1				
2	Piezo zvučnik	1				
1	LED dioda	8				

Poz.	Naziv dijela	Kom.	Crtež broj Norma	Materijal	Sirove dimenzije Proizvođač	Masa
Broj naziva - code		Datum	Ime i prezime	Potpis		
Projektirao		15.8.2018.	Alan Malnar			
Razradio		15.8.2018.	Alan Malnar			
Crtao		15.8.2018.	Alan Malnar			
Pregledao						
ISO - tolerancije		Objekt:	Objekt broj:			
				R. N. broj:		
		Napomena:			Kopija	
		Materijal:	Masa:			
					Naziv: Uređaj za svjetlosnu i zvučnu signalizaciju	
		Mjerilo originala M 2:1			Pozicija: Format: A3	
		Crtež broj:			Listova:	
					List:	

