

Regulacija rotacijskog uređaja pogonjenog pneumatskim cilindrima

Kosor, Tomislav

Master's thesis / Diplomski rad

2019

Degree Grantor / Ustanova koja je dodijelila akademski / stručni stupanj: **University of Zagreb, Faculty of Mechanical Engineering and Naval Architecture / Sveučilište u Zagrebu, Fakultet strojarstva i brodogradnje**

Permanent link / Trajna poveznica: <https://urn.nsk.hr/urn:nbn:hr:235:636684>

Rights / Prava: [In copyright](#)/[Zaštićeno autorskim pravom.](#)

Download date / Datum preuzimanja: **2024-10-12**

Repository / Repozitorij:

[Repository of Faculty of Mechanical Engineering and Naval Architecture University of Zagreb](#)



SVEUČILIŠTE U ZAGREBU
FAKULTET STROJARSTVA I BRODOGRADNJE

DIPLOMSKI RAD

Tomislav Kosor

Zagreb, 2019.

SVEUČILIŠTE U ZAGREBU
FAKULTET STROJARSTVA I BRODOGRADNJE

Regulacija rotacijskog uređaja pogonjenog pneumatskim cilindrima

Mentor:

Prof. dr. sc. Željko Šitum, dipl. ing.

Student:

Tomislav Kosor

Zagreb, 2019.

Izjavljujem da sam ovaj rad izradio samostalno koristeći stečena znanja tijekom studija i navedenu literaturu.

Zahvaljujem se mentoru prof. dr. sc. Željku Šitumu na pomoći i savjetima prilikom izrade ovog rada, a i općenito kroz studij. Firmi FESTO na doniranim pneumatskim cilindrima i upravi Fakulteta strojarstva i brodogradnje na sredstvima osiguranim za izradu konstrukcije. Zahvalio bih se prijateljima Ivanu Filipoviću koji se namučio pri izradi dijelova na svom 3D printeru, Anti Karagi na posudbi orbova, Tinu „Kume“ Ježu, Zvonimiru „Hizi“ Ostojiću, Nikoli Rajčiću i Andriji Gložiniću.

Na kraju bih se posebno zahvalio ocu Jadranku, majci Gordani i ostatku obitelji na podršci i svemu ostalome tijekom studija.

Tomislav Kosor



SVEUČILIŠTE U ZAGREBU
FAKULTET STROJARSTVA I BRODOGRADNJE



Središnje povjerenstvo za završne i diplomske ispite
Povjerenstvo za diplomske radove studija strojarstva za smjerove:
proizvodno inženjerstvo, računalno inženjerstvo, industrijsko inženjerstvo i menadžment,
inženjerstvo materijala te mehatronika i robotika

Sveučilište u Zagrebu Fakultet strojarstva i brodogradnje	
Datum:	Prilog:
Klasa:	
Ur. broj:	

DIPLOMSKI ZADATAK

Student: **TOMISLAV KOSOR** Mat. br.: 0035189327

Naslov rada na hrvatskom jeziku: **Regulacija rotacijskog uređaja pogonjenog pneumatskim cilindrima**

Naslov rada na engleskom jeziku: **Control of a rotary device driven by pneumatic cylinders**

Opis zadatka:

Energija stlačenog zraka često se koristi u industriji za pogon mehaničkih uređaja i mehanizama za ostvarenje različitih oblika gibanja. Pored pneumatskog cilindra, kao najčešćeg tipa aktuatora pogonjenog stlačenim zrakom, razvijeno je više vrsta izvršnih komponenti (motori, zakretni pogoni, pneumatski mišići), a njihove su primjene u industriji i mobilnim sustavima mnogobrojne. U automatiziranim sustavima za upravljanje gibanjem pneumatskih aktuatora između dva krajnja položaja najčešće se koriste elektro-magnetski dvopoložajni ('on/off') pneumatski razvodnici. Pri tome je uobičajeno korištenje jednog razvodnog ventila za upravljanje jednim aktuatorom. Za edukaciju studenata iz područja pneumatskih sustava potrebno je izraditi nastavnu maketu koja bi se sastojala od koljenastog vratila s uležištenjem gdje bi se translacijsko gibanje pneumatskih cilindara pretvaralo u rotacijsko gibanje vratila, uz mogućnost ostvarenja regulacije brzine vrtnje vratila.

U radu je potrebno:

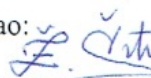
- projektirati sustav koji koristi pneumatske cilindre upravljane razvodnicima koji omogućuje ostvarenje rotacijskog gibanja vratila,
- izraditi nastavnu maketu koja demonstrira način rada projektiranog sustava,
- dati tehnički opis korištenih komponenti mehaničkog i upravljačkog dijela sustava,
- izraditi upravljački program i testirati rad sustava.

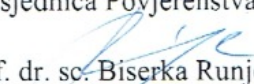
U radu je potrebno navesti korištenu literaturu i eventualno dobivenu pomoć.

Zadatak zadan:
07. ožujka 2019.

Rok predaje rada:
09. svibnja 2019.

Predviđeni datum obrane:
15. svibnja 2019.
16. svibnja 2019.
17. svibnja 2019.

Zadatak zadao:

prof. dr. sc. Željko Šitum

Predsjednica Povjerenstva:

prof. dr. sc. Biserka Runje

SADRŽAJ

SADRŽAJ	I
POPIS SLIKA	II
POPIS TABLICA.....	III
POPIS TEHNIČKE DOKUMENTACIJE	IV
SAŽETAK.....	V
SUMMARY	VI
1. UVOD	1
2. KONSTRUKCIJA ROTACIJSKOG UREĐAJA	2
2.1 Konstrukcija koljenastog vratila	3
2.2 Konstrukcija grebena za aktivaciju	5
2.3 Ležajna mjesta.....	6
2.4 Konstrukcija uški za spoj klipnjače i vratila	9
2.5 Klipno - koljeničasti mehanizam i položaj cilindra	11
2.6 Osovina cilindra	12
2.7 Izrada podloge i montiranje kućišta za komponente.....	13
2.8 Montiranje aktuatora, vratila i završavanje konstrukcije	14
3. POGONSKI I UPRAVLJAČKI SUSTAV ROTACIJSKOG UREĐAJA....	16
3.1 Općenito - komponente pneumatskog sustava.....	16
3.2 Pneumatski cilindar.....	19
3.3 Mehanički aktivirani ventili	21
3.4 Pneumatski aktivirani bistabilni ventili	23
3.5 Proporcionalni protočni ventil	25
4. UPRAVLJANJE ROTACIJSKIM UREĐAJEM.....	28
4.1 Shema upravljanja.....	28
4.2 Regulacija brzine vrtnje	30
4.3 Mjerenje brzine vrtnje.....	30
4.4 Mikrokontroler	32
5. ISPITIVANJE RADA SUSTAVA.....	34
6. ZAKLJUČAK.....	36
LITERATURA.....	37
PRILOZI.....	38

POPIS SLIKA

Slika 1.	CAD model i koncept rotacijskog uređaja	2
Slika 2.	Dijelovi koljenastog vratila	3
Slika 3.	Izrađeno vratilo.....	4
Slika 4.	Greben za aktiviranje ventila.....	5
Slika 5.	Greben s vijkom	5
Slika 6.	Pozicija grebena na vratilu	6
Slika 7.	Priprema za 3D printanje.....	7
Slika 8.	Donji dio bez i sa ležajem	7
Slika 9.	Gornji dio kućišta	8
Slika 10.	Ležajno mjesto	8
Slika 11.	Dio uške za spoj s cilindrom	9
Slika 12.	Dio s minijaturnim ležajima	9
Slika 13.	Spoj oba dijela – uška.....	10
Slika 14.	Cilindar s uškom.....	10
Slika 15.	Kinematika mehanizma	11
Slika 16.	Princip rada klipno-koleničastog mehanizma	12
Slika 17.	Izrada podloge s izmjerama.....	13
Slika 18.	Položaj sastavnih dijelova makete.....	14
Slika 19.	Rotacijski uređaj na ploči za testiranje.....	15
Slika 20.	Kompresor zraka	16
Slika 21.	Pripremna grupa	17
Slika 22.	Osnovne komponente pneumatskog sustava.....	18
Slika 23.	Pneumatski cilindri.....	19
Slika 24.	Pneumatski cilindar DSNU-16-40-P	20
Slika 25.	Ventil s kotačićem R/O-3-PK-3	21
Slika 26.	Pneumatski simbol ventila R/O-3-PK-3.....	21
Slika 27.	Ventil VUWS-L20-B52-G18	23
Slika 28.	Simbol ventila VUWS-L20-B52-G18.....	23
Slika 29.	Proporcionalni protočni ventil MHE2-MS1H-3/2G-QS-4-K.....	25
Slika 30.	Usporedba potrošnje električne energije piezo i klasičnog elektromagnetnog ventila	26
Slika 31.	Simbol ventila MHE2-MS1H-3/2G-QS-4-K	26
Slika 32.	Shema upravljanja	29
Slika 33.	Hallov efekt	30
Slika 34.	Hallov senzor.....	31
Slika 35.	Dimenzije mikrokontrolera Arduino Nano	33
Slika 36.	Oznake pinova mikrokontrolera Arduino Nano	33
Slika 37.	Kutni razmaci grebena za kontinuiranu rotaciju	34
Slika 38.	Ispitivanje nastavne makete rotacijskog uređaja	35

POPIS TABLICA

Tablica 1. Tehnički podaci ventila R/O-3-PK-3	22
Tablica 2. Tehnički podaci ventila VUWS-L20-B52-G18	24
Tablica 3. Tehnički podaci proporcionalnog protočnog ventila VUWS-L20-B52-G18.....	27

POPIS TEHNIČKE DOKUMENTACIJE

1	Koljenasto prvi dio
2	Koljenasto drugi dio
3	Koljenasto treći dio
4	Koljenasto četvrti dio
5	Koljenasto - profil
6	Greben
7	Koljenasto - sklopni
8	Osovina cilindra
9	Uška prvi dio
10	Uška drugi dio
11	Uška - sklopni
12	Kućište ležaja donji
13	Kućište ležaja gornji
14	Kućište ležaja – sklopni
15	Nosač osovine cilindra

SAŽETAK

Tema ovog rada je projektiranje, izrada i upravljanje rotacijskog uređaja pogonjenog pneumatskim cilindrima. Rotacijski uređaj je napravljen kao nastavna maketa za demonstriranje rada i upotrebe različitih tipova ventila i koristi princip klipno koljeničastog mehanizma koji pretvara translacijsko gibanje u rotacijsko s jednim stupnjem slobode gibanja.

Rad se u prvom dijelu bavi projektiranjem konstrukcije sustava, koljenastog vratila, te ležajnih mjesta pomoću CAD alata, a zatim izradom navedenog. Nakon toga se opisuje sklapanje mehaničkog i energetskog sustava u cjelinu povezujući ih sa upravljačkim sustavom.

Ključne riječi: rotacijski uređaj, konstrukcija, pneumatski cilindri, pneumatika, mehanički aktivirani ventili

SUMMARY

This project deals with design, production and control of rotary device driven by pneumatic cylinders. Rotary device is made as a model with educational purposes to demonstrate functions and uses of different valve types and uses principles of crank mechanism which transforms reciprocating motion into circular with one degree of freedom.

At first, project deals with design of construction, crankshaft and bearing housings with CAD tools, then producing it. At last it deals with combining mechanical and energy system into one by incorporating them with control system.

Key words: rotary device, construction, pneumatic cylinders, pneumatics, arduino, mechanical operated valves

1. UVOD

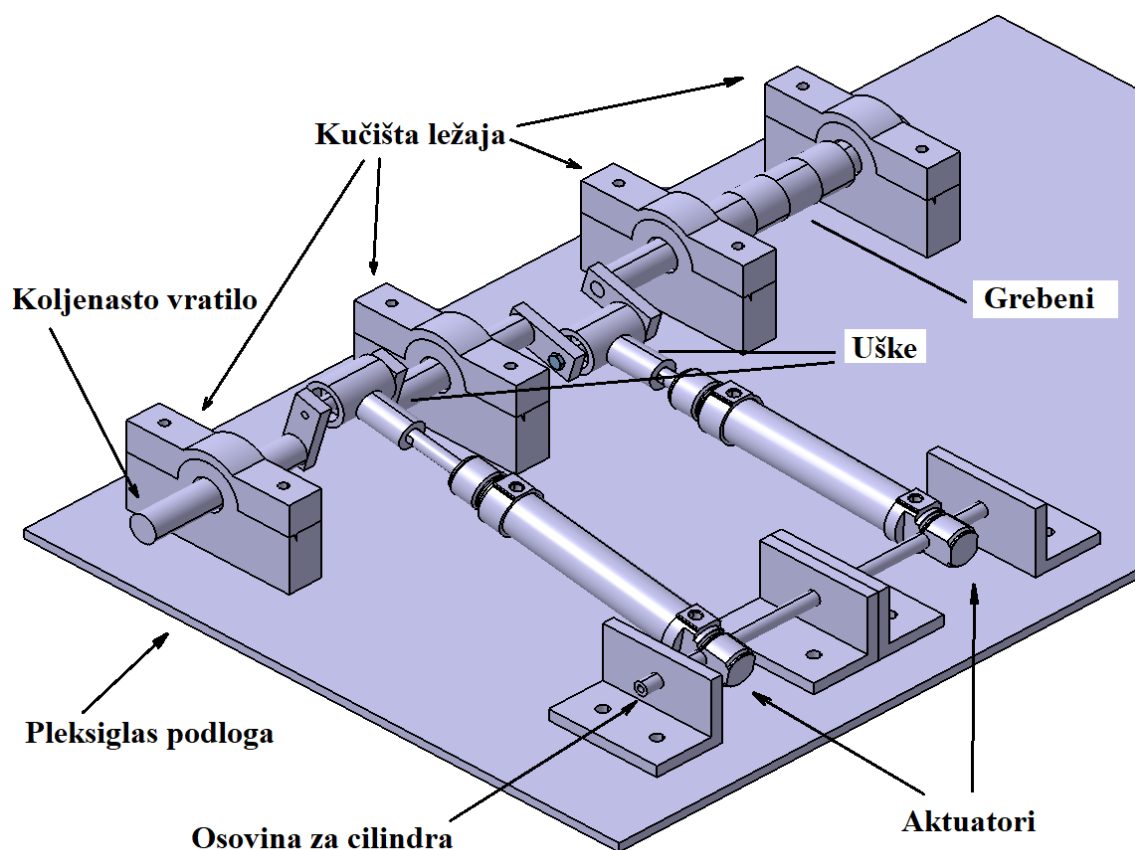
U automatiziranim sustavima često se koriste pneumatski cilindri kao aktuatori za ostvarivanje translacijskog gibanja i upravljaju se najčešće s jednostavnim on/off ventilima, gdje je uobičajeno korištenje jednog ventila (razodnika) za upravljanje jednim aktuatorom (npr. cilindar, pneumatski mišić). U ovom radu jednim aktuatorom upravljaju tri ventila, dva mehanički aktivirana ventila s polugicom i kotačićem i jedan bistabilni pneumatski aktivirani ventil. Cilj ovog rada je projektirati sustav s dva takva dvoradna pneumatska cilindra i ukupno šest ventila koji bi služio kao nastavna maketa za demonstraciju rada upravljanih pneumatskih sustava. Pomoću dva dvoradna pneumatska cilindra pretvara se translacijsko gibanje klipnjače cilindra u rotacijsko gibanje vratila. Na slici 1 prikazan je koncept rotacijskog uređaja i idejno rješenje rotacijskog uređaja s pneumatskim pogonom.

Koristi se koncept klipno-koljeničastog mehanizma koji je u upotrebi dugi niz godina u raznim uređajima. Mehanički upravljani ventili se aktiviraju grebenima, a zatim šalju pneumatski signal bistabilnim ventilima koji upravljaju položajem cilindra, izvučen ili uvučen. Cijeli taj sustav bi se trebao dodatno regulirati po brzini vrtnje proporcionalnim protočnim ventilom.

Cijeli sustav sastoji se od energetske, pogonske, upravljačke i konstrukcijske elemente. U drugom poglavlju bit će objašnjen postupak projektiranja konstrukcije rotacijskog uređaja. Treće poglavlje daje opis pogonskog i upravljačkog sustava rotacijskog uređaja, a u četvrtom poglavlju opisuje se upravljanje i daju smjernice za izradu regulacije. Zadnje poglavlje ispituje rad sustava.

2. KONSTRUKCIJA ROTACIJSKOG UREĐAJA

Veći broj sastavnih dijelova konstrukcije izrađen je od Inox čelika, a neki dijelovi makete su izrađeni od plexiglasa ili aditivnom tehnologijom 3D printanja. U ovom poglavlju će se opisati konstrukcija pojedinih dijelova makete.



Slika 1. CAD model i koncept rotacijskog uređaja

2.1 Konstrukcija koljenastog vratila

Koljenasto vratilo koristi se kao vratilo u stapnim i klipnim strojevima; dio je njihova mehanizma kojim se pravocrtno gibanje stapova ili klipova pretvara u kružno gibanje. Podijeljeno je u više segmenata, od kojih jedni leže u osi vrtnje vratila (rukavci ležajeva), a drugi ekscentrično u odnosu na nju (rukavci koljena). Stapovi ili klipovi povezani su preko ojnice ili klipnjače za rukavce koljena, pa se njihovim pomicanjem vratilo zakreće. Koljenasto vratilo izrađuje se od čelika kovanjem, vrlo rijetko lijevanjem, a gdjekad i od sivoga lijeva. Izrađuje se iz jednoga dijela ili se sastavlja spajanjem pojedinih rukavaca. Osim pogonske osovine vozila ili stroja, koljenasto vratilo u benzinskim i Dieselovim motorima pogoni preko zupčanika, lančanika ili klinastoga remena i pomoćne uređaje motora, kao što su bregasto vratilo, razvodnik paljenja, crpka ulja za podmazivanje, crpka vode za hlađenje, ventilator, generator ili alternator. [1]



Slika 2. Dijelovi koljenastog vratila

U ovom radu najzahtjevniji dio konstrukcije je bilo napraviti funkcionalnu koljenastu osovinu. Kako je birana veličina prema dimenzijama cilindra koji je relativno mali, promjera klipa osamnaest milimetara izrađeno vratilo je također malih dimenzija nazivnog promjera dvanaest milimetara. Koljenasto vratilo izrađeno je tokarenjem od Inox čelika od ukupno devet komada, vratilo ima dva vijčana spoja i pet zavarenih spojeva. Mjesta gdje se vratilo zavaruje prvo su upuštena smanjenjem promjera kako bi se jedan dio mogao lako pripasati na drugi, tj spojeni su oblikom u labavi dosjed te su lagano zavareni da se osigura nepomičnost tih dijelova. Na slici 2 mogu se vidjeti svi dijelovi prije montiranja i uležištenja, a na slici 3 izrađeno vratilo i svi sastavni dijelovi.



Slika 3. Izrađeno vratilo

2.2 Konstrukcija grebena za aktivaciju

Između trećeg i četvrtog ležajnog mjesta nalaze se četiri grebena koji služe za aktivaciju mehanički upravljanih ventila, grebeni su pričvršćeni na osovinu vijkom koji pritiskom osigurava da nema aksijalnih ni radijalnih pomaka grebena, a glava vijka služi za mehaničko okidanje po kotačićima mehanički aktiviranih ventila tj. aktivaciju ventila. Grebeni su međusobno kutno razmaknuti za da bi se omogućio sinkronizirani rad cilindara. Svaki greben ima svrhu aktiviranja ili deaktiviranja jednog od cilindra preko sustava upravljanja detaljnije objašnjenog u poglavlju 4.



Slika 4. Greben za aktiviranje ventila



Slika 5. Greben s vijkom

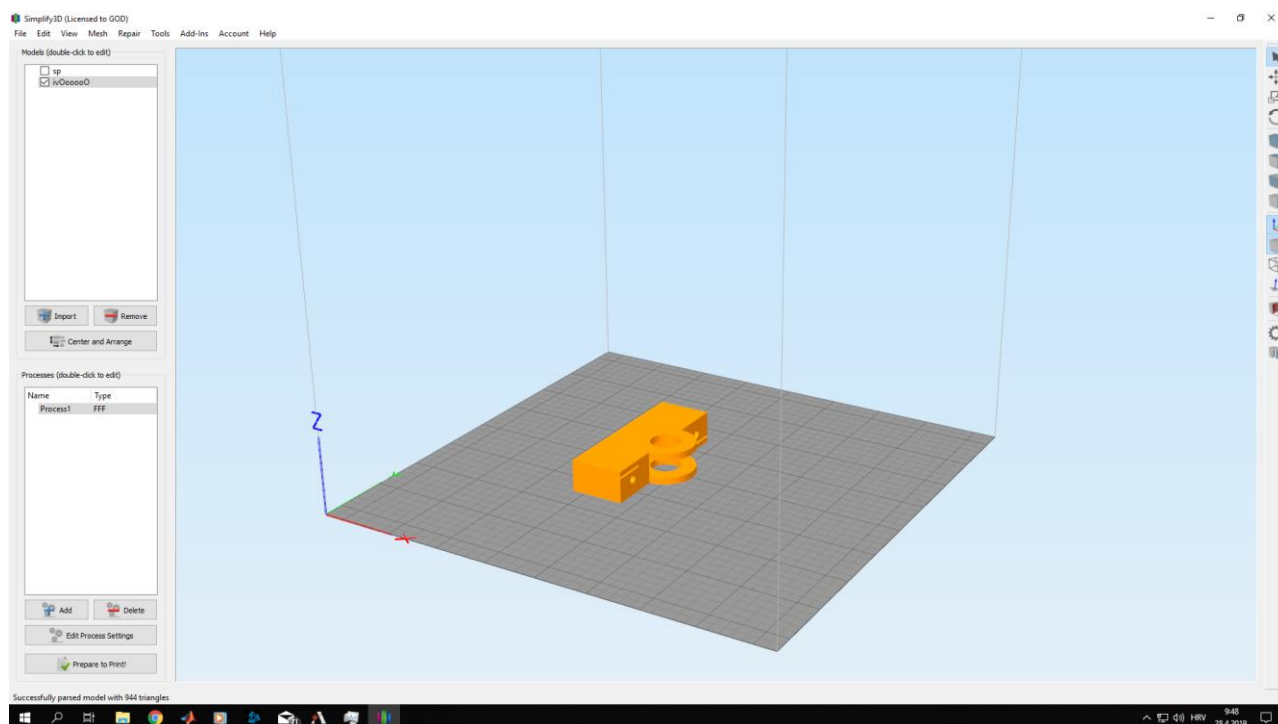
Na slici 5 vide se svi grebeni osigurani na vratilu. Grebeni se nalaze između dva ležajna mjesta i na krajeve se još stavljaju dvije plastične podloške koje služe za eliminaciju aksijalnih pomaka cijelog vratila.



Slika 6. Pozicija grebena na vratilu

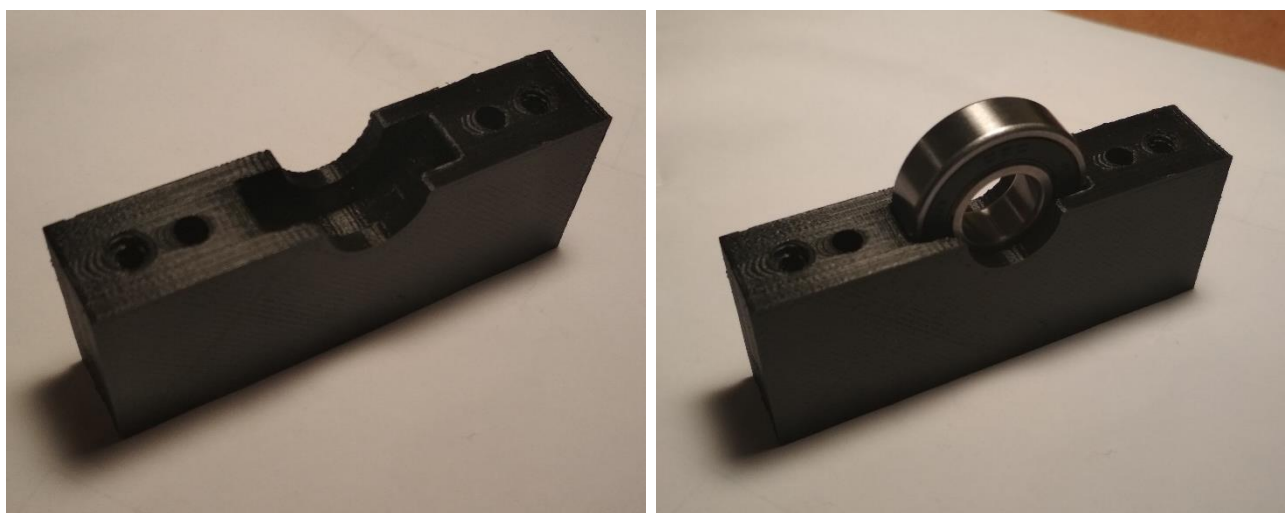
2.3 Ležajna mjesta

Koljenasta osovina ima čak osam ležajnih mjesta, po četiri minijaturnih na mjestu spoja uške i vratila, te četiri veća ležaja na centru rotacije koljenastog vratila. Ta četiri ležaja imaju svoja kućišta koja su izrađena tehnologijom 3D printanja. Kućišta za ležaje tj ležajna mjesta su izrađena u dva dijela, na donjem dijelu u steznom spoju postavlja se radijalni jednoredni ležaj 6001-2RS. Na slici 7 prikazan je postupak printanja CAD modela. Nakon što su kućišta isprintanta i očišćena od pomoćnih dijelova od printanja narezuje se navoj i učvršćuje ležaj.



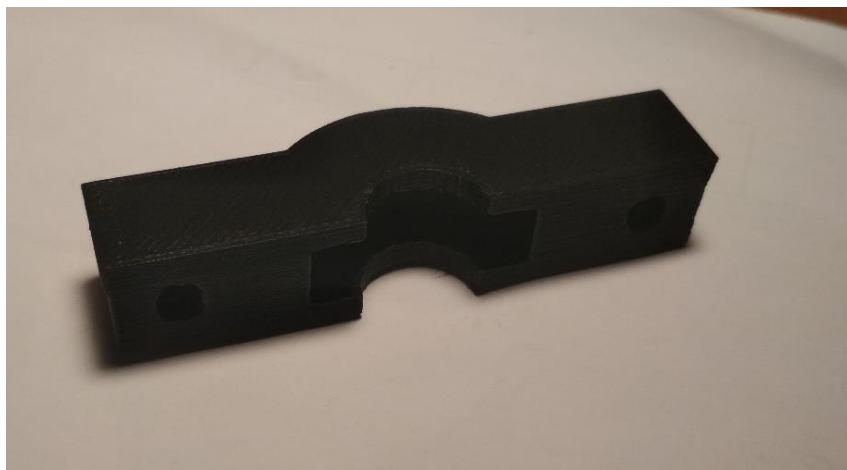
Slika 7. Priprema za 3D printanje

U donji dio ležajnog mjesta postavlja se u labavom steznom spoju navedeni ležaj kao što je prikazano na slici 8. Donji dio ima dva provrta promjera četiri milimetra na koje se ručno narezuje navoj M5. Vanjski provrti su za spajanje gornjeg djela na donji a unutarnji za vijčani spoj sa podlogom.



Slika 8. Donji dio bez i sa ležajem

Na gornjem dijelu nalazi se prolazna rupa promjera 5.5 milimetra i isto kao na donjem dijelu mjesto za labavi dosjed sa ležajem. Na slici 10 se vidi vijčani spoj donjeg i gornjeg dijela sa čvrsto osiguranim ležajem.



Slika 9. Gornji dio kućišta

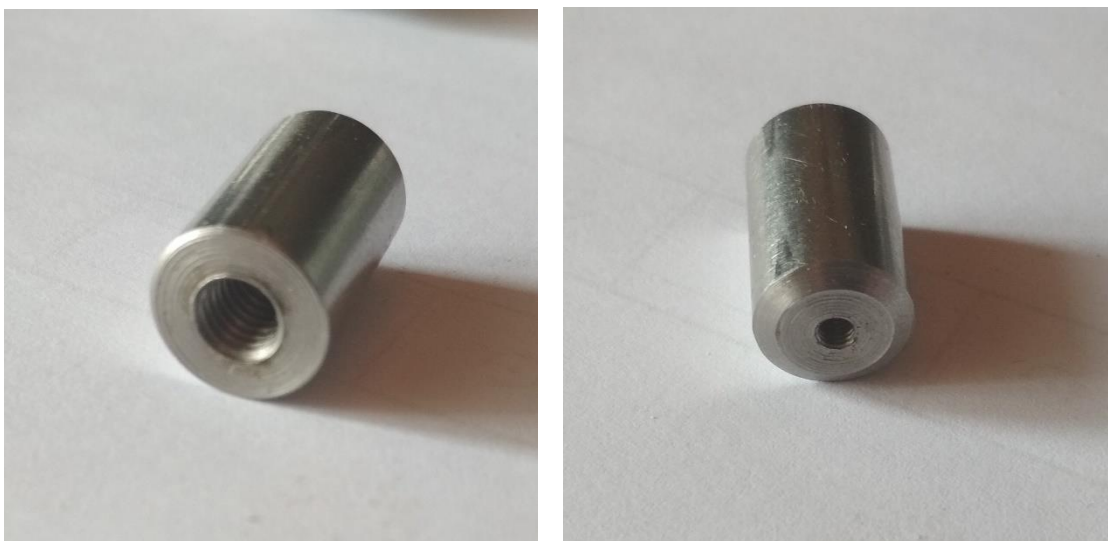


Slika 10. Ležajno mjesto

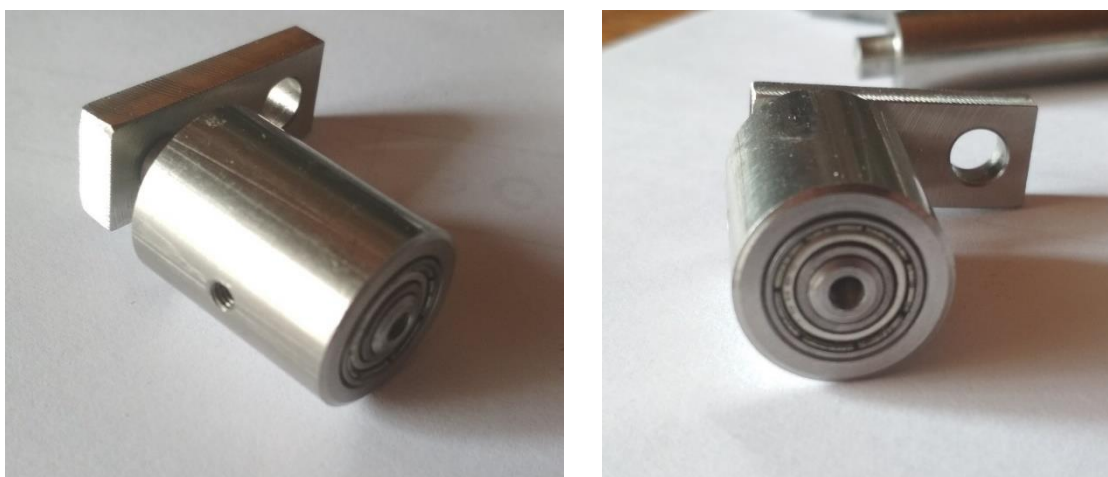
2.4 Konstrukcija uški za spoj klipnjače i vratila

Uška za spajanje cilindra i osovine sastoji se od dva dijela koji su spojeni vijkom bez glave, na donji dio klipnjača pneumatskog cilindra se vijčano spaja na ušku i osigurava se maticom protiv odvrtanja.

Gornji dio uške ima dva ležajna mjesta za dva minijturna ležaja unutarnjeg promjera šest milimetara u kojeg je uležišteno „koljeno“ vratila. Između pravokutnog profila koljena vratila i uške stavljaju se gumene ploške za pozicioniranje koje se vide na slici 14.



Slika 11. Dio uške za spoj s cilindrom



Slika 12. Dio s minijturnim ležajima



Slika 13. Spoj oba dijela – uška

„Koljeno“ vratila s jedne strane ulazi u pravokutni profil na mjestu s manjim promjerom gdje se kasnije zavaruje, a s druge strane se vijčano spaja s drugim pravokutnim profilom. Na taj način vratilo će se moći rastaviti u tri dijela za slučaj potrebe izmjena konstrukcije.

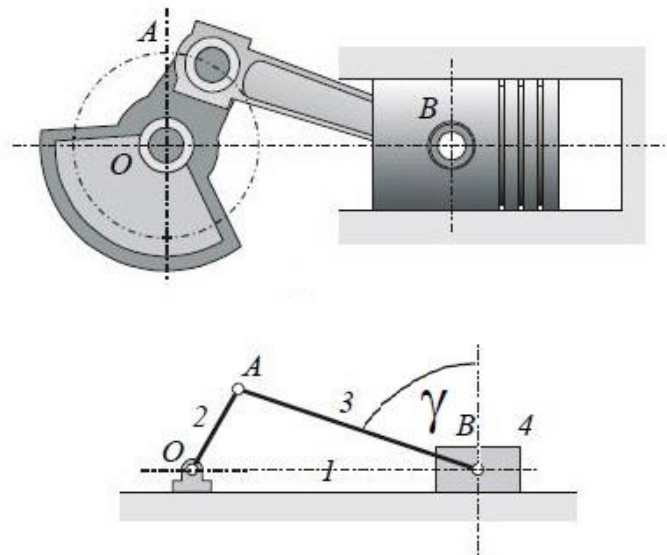


Slika 14. Cilindar s uškom

2.5 Klipno - koljeničasti mehanizam i položaj cilindra

Klipno - koljeničasti mehanizam se koristi za transformaciju linearnog gibanja u rotacijsko i obrnuto. Sastoji se od translirajuće mase koja je sa tri rotacijska zgloba povezana sa centrom rotacije. Takav mehanizam rezultira jednim stupnjem slobode gibanja. Radi povoljnijeg prijenosa sila s klizača na rotacijski član poželjno je da je kut prijenosa klipno-koljeničastog mehanizma približno jednak 90° . [2]

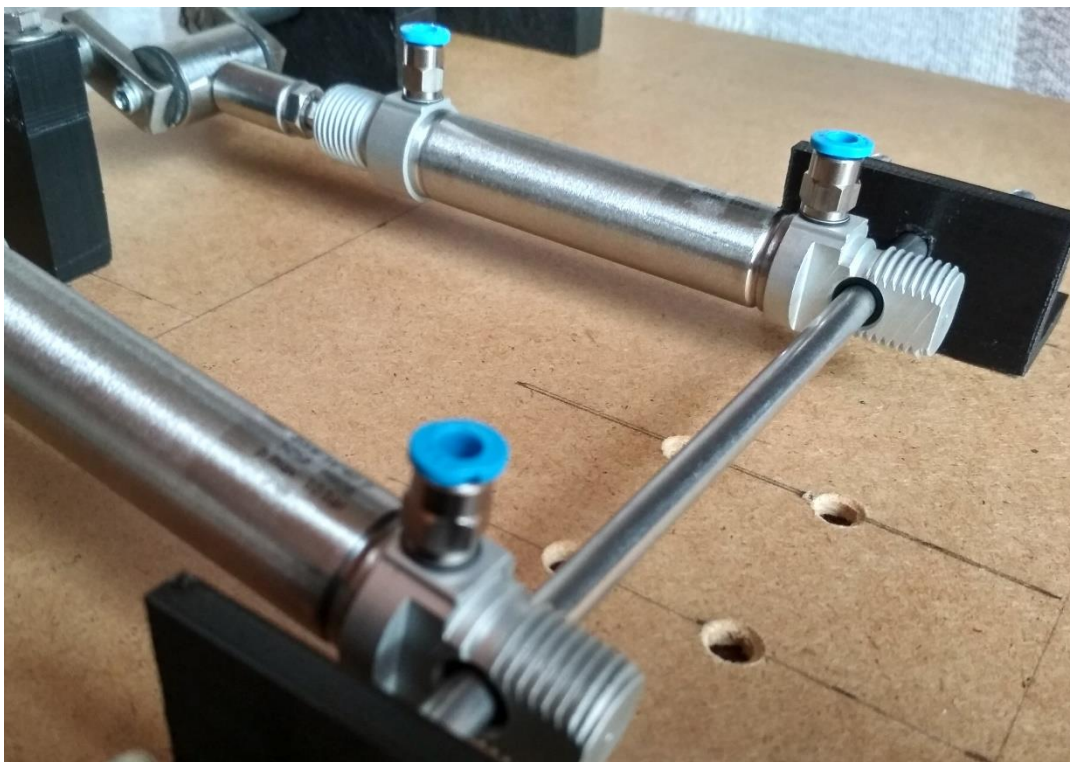
Izrada mehanizma za primjenu u maketi je prikazana u poglavlju 2.8



Slika 15. Kinematika mehanizma

2.6 Osovina cilindra

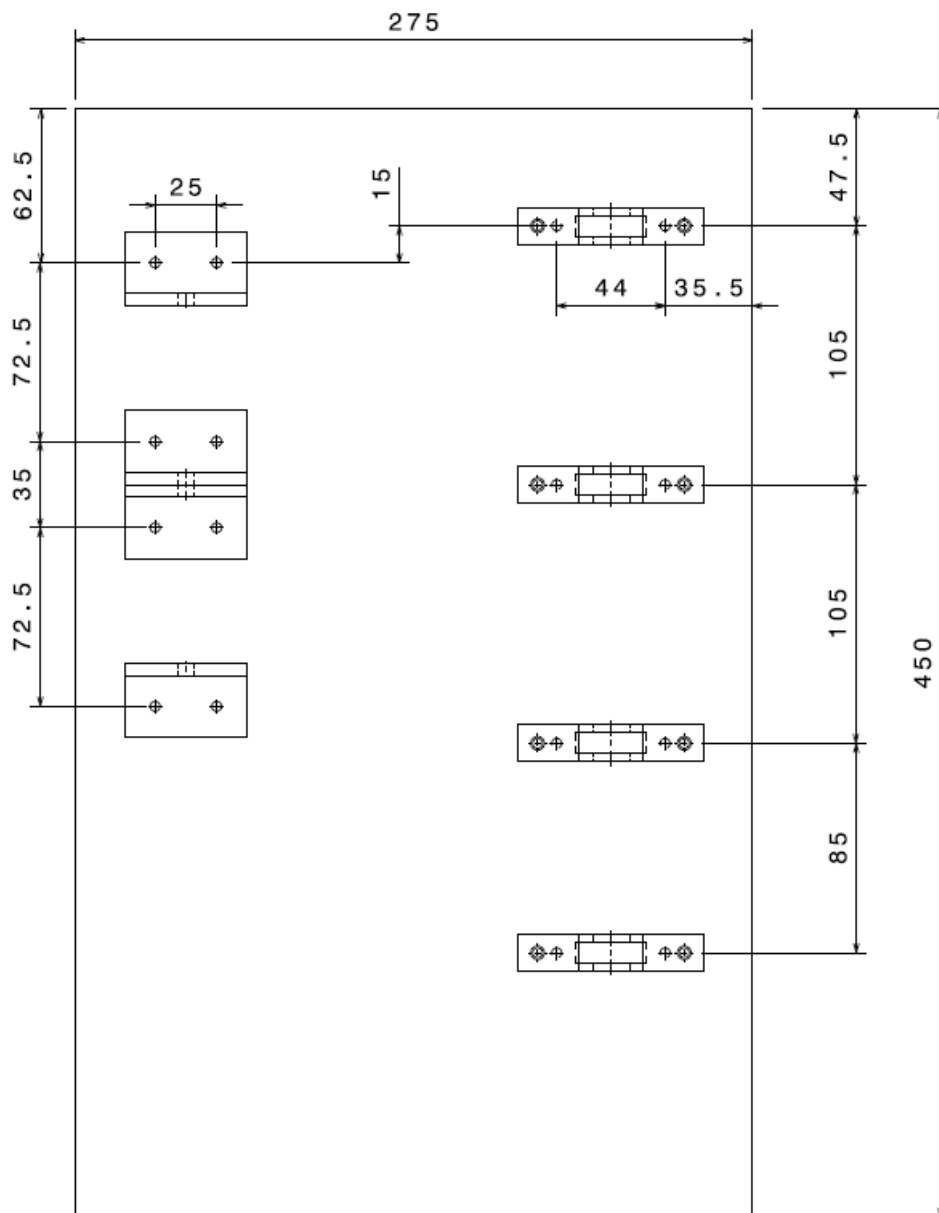
Nasuprot ležajnih mjesta, također izrađeno tehnologijom 3D printanja nalaze se četiri nosača na koje je pomoću dva vijka s maticom postavljena osovina na kojoj leže cilindri. Na samom kućištu cilindra nalazi se provrt obložen plastičnim kružnim dijelom s unutrašnje strane koji je iskorišten kao mjesto na kojem cilindri leže na osovini. Svrha ovog je da se cilindrima omogući radijalni pomak kod translacije klipnjače i ostvarenje klipno koljeničastog mehanizma. Aksijalno osiguranje nije potrebno zbog podloški kod spoja sa vratilom. Na slici 16 se može vidjeti položaj cilindara koji su pričvršćeni za osovину na podlozi za testiranje.



Slika 16. Princip rada klipno-koljeničastog mehanizma

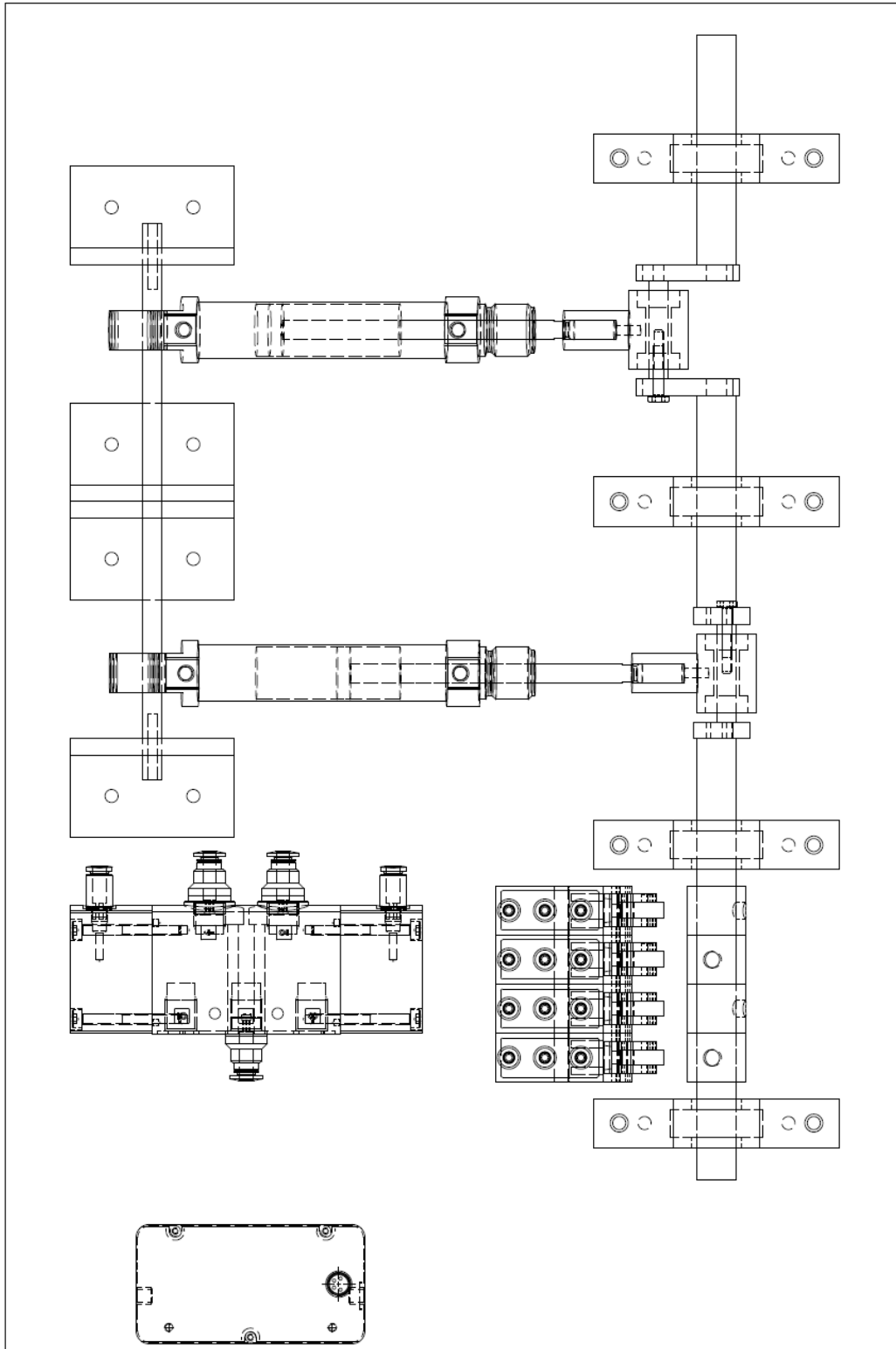
2.7 Izrada podloge i montiranje kućišta za komponente

Podloga se izrađuje od pleksiglas ploče debljine 4 mm s donje strane je ojačana aluminijskim profilima, te osim funkcionalnih djelova ima dvije ručke za lakše prenošenje. Na slici 17 vidi se prvi korak izrade podloge, a to su pozicije za bušenje prolaznih rupa na koje dolaze kućišta za ležajna mjesta vratila i nosači za osovinu na kojoj leže cilindri.



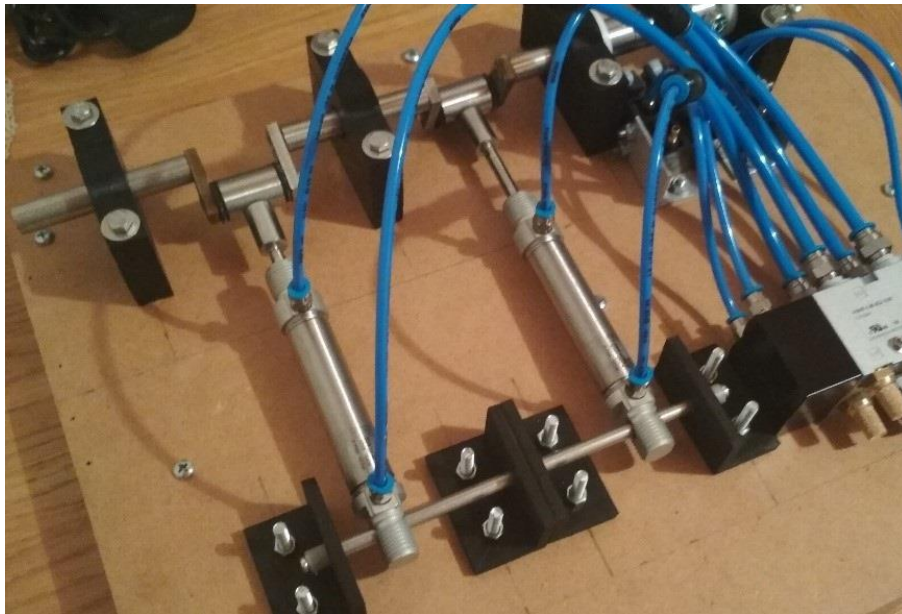
Slika 17. Izrada podloge s izmjerama

2.8 Montiranje aktuatora, vratila i završavanje konstrukcije



Slika 18. Položaj sastavnih dijelova makete

Prije bušenja rupa i postavljanja sustava na pleksiglas podlogu sve je stavjeno na drvenu ploču kako bi se sustav prvo na tome testirali položaji konstrukcije, pogonskih i upravljačkih komponenti i da se vidi jesu li potrebne neke dimenzijske preinake u smislu pozicije nosača i ležajnih mjesta. Bistabilni ventili imaju na sebi prolazne rupe koje odgovaraju M3 navoju pa su time spojene na ploču a za mehanički aktivirane ventile napravljen je mali nosač od kutnog aluminijskog profila.



Slika 19. Rotacijski uređaj na ploči za testiranje

3. POGONSKI I UPRAVLJAČKI SUSTAV ROTACIJSKOG UREĐAJA

Pogonski sustav rotacijskog uređaja sastoji se od dva pneumatska cilindra, dva pneumatski aktivirana bistabilna ventila, četiri mehanički aktivirana pneumatska ventila i jednog proporcionalnog protočnog ventila. Osim navedenih pogonskih komponenti za funkcioniranje sustava potrebne su ostale komponente pneumatskog sustava, a to su kompresor i priprema grupa.

3.1 Općenito - komponente pneumatskog sustava

Kompresor i spremnik zraka

Kompresor stlačenog zraka služi za pretvorbu mehaničke energije u energiju stlačenog zraka. Stlačeni zrak se iz kompresora dovodi u spremnik i provodi dalje do priprema grupe. Spremnik zraka također može poslužiti za kompenzaciju fluktuacije tlaka i može osigurati veće količine zraka koje su potrebne u određenom procesu. U ovoj maketi nije integriran kompresor nego se eksterno spaja na njega.



Slika 20. Kompresor zraka

Pripremna grupa

Pripremnu grupu čine filter zraka i regulator tlaka. Filter služi za uklanjanje nečistoća iz pneumatskog sustava, te za ispuštanje kondenzata. Regulator tlaka ograničava tlak na željenu vrijednost čime možemo utjecati na vrijeme pražnjenja spremnika. Filter i regulator tlaka često se isporučuju kao jedinstveni pneumatski dio.

Prije ulaska u pneumatske uređaje potrebno je eliminirati nečistoće (vodu kao kapljevinu i paru, kompresorsko ulje, prašinu, produkte korozije). Kompresorsko ulje izloženo je relativno visokim temperaturama u kompresoru (oksidacija) i nije pogodno za podmazivanje pneumatskih uređaja. Grubi filter zraka se ugrađuje na ulazu u kompresor, a fini na njegovom izlaznom dijelu. Ulazni (grubi) filter je napravljen da ima najmanje (minimalne) otpore strujanja, kako bi se osiguralo dobro usisavanje u kompresor.

Fini filter je uređaj kod kojega se za čišćenje stlačenog zraka koristi više učinaka (efekata). Zrak se usmjerava tangencijalno na stijenke sabirne posude. Zbog centrifugalne sile veće se čestice nečistoće, kao i kondenzat, slivaju niz stijenku posude. Krilca na ulazu stvaraju vrtlog zraka (ciklonsko odvajanje). Koristeći se promjenom smjera strujanja zbog inercijskih sila (tromost), veće čestice i kondenzat padaju na zvonasti štitnik, a odatle na donji dio sabirne posude. Pomoću uložka filtra odvajaju se najsitnije čestice koje su i dalje u struji zraka. Uložak filtra je izrađen od sintetizirane bronce ili mjedi (ponekad od porozne keramike ili filca - pusta) i ima oblik zvona ili krnje piramide. [3]



Slika 21. Pripremna grupa

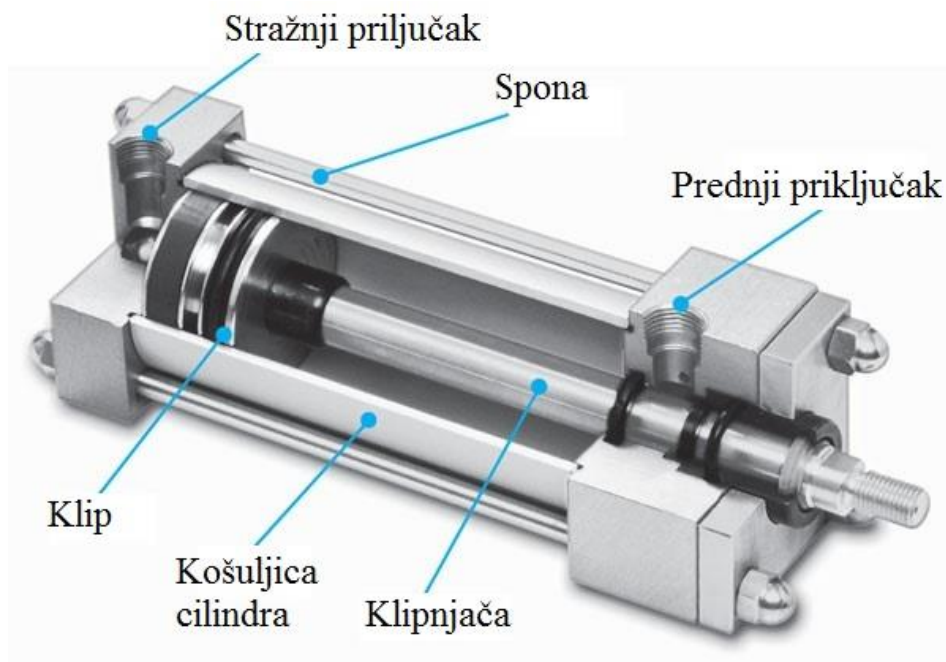
Regulator tlaka osigurava stabilan željeni (podešeni) radni tlak. S jedne strane, on neutralizira oscilacije tlaka zbog promjenljive potrošnje zraka (poremećaj na izlaznoj strani regulatora). S druge strane, u njemu se tlak iz glavnog voda (obično 8 - 10 bar) smanji na potrebnu vrijednost radnog tlaka (obično 5 - 6 bar).



Slika 22. Osnovne komponente pneumatskog sustava

3.2 Pneumatski cilindar

Najčešći aktuator element u pneumatskim sustavima je pneumatski cilindar. Danas na tržištu postoji veliki broj različitih izvedbi cilindara ovisno o namjeni, uvjetima rada te dimenzijama. Služe za pretvaranje energije stlačenog zraka u linearno gibanje. Radi njihove jednostavnosti i pouzdanosti koriste se kao izvršni elementi u industrijskim postrojenjima i robotici. Ukoliko zahtjev za tlakom ne prelazi 10 bara ekološki aspekt zraka kao medija spremnika energije također pridonosi velikoj upotrebi pneumatskih aktuatora, posebno u uvjetima gdje se želi izbjeći problem s dovodom ulja u hidrauličkim sustavima.



Slika 23. Pneumatski cilindri

Na raspolaganju je pneumatski cilindar proizvođača Festo i riječ je o dvoradnom okruglom cilindru, što znači da se klip cilindra djelovanjem stlačenog zraka izvlači i uvlači.

Za ovu maketu korišten je cilindar DSNU-16-40-P, promjera klipa 16 mm i hoda 40 mm.

Osnovne karakteristike pneumatskih cilindara oznake DSNU-16-40-P:

Hod: 40 mm

Promjer klipa: 16 mm

Prigušivanje: elastični prigušni prsteni/ploče obostrano

Pogonski tlak: 1 ... 10 bar

Način funkcioniranja: dvoradno

Mogućnost montiranja cilindara kroz rupe za montiranje ili korištenjem unutarnjih navoja na oba kraja

Standardni navoj M6 narezan na klipnjači za lakše montiranje nastavaka

Odgovara normi: CETOP RP 52 P / ISO 6432



Slika 24. Pneumatski cilindar DSNU-16-40-P

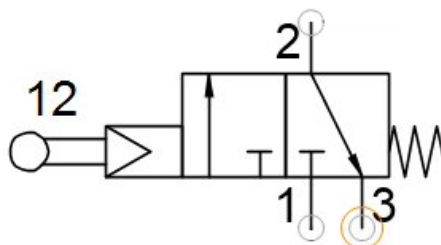
3.3 Mehanički aktivirani ventili

Kao jedan od glavnih upravljačkih elemenata u ovom sustavu je upravo mehanički aktiviran ventil što znači da se mehaničkom aktivacijom ventila aktivira protok zraka kroz ventil. Koristit će se 3/2 ventil R/O-3-PK-3 sa zglobnim ticalom s kotačićem malih dimenzija . Takve ventile aktivira klipnjača (ili neki drugi pokretni predmet) u jednom smjeru gibanja, dok u drugom smjeru kotačić preskoči, tj. ne može se aktivirati. U ovoj maketi aktivacija se vrši grebenima s vijkom opisanih u poglavlju 2.2.



Slika 25. Ventil s kotačićem R/O-3-PK-3

Na slici 26 je prikazan pneumatski simbol, a kako je ventil 3/2 znači da ima 3 priključka i 2 razvodna položaja.



Slika 26. Pneumatski simbol ventila R/O-3-PK-3

Tablica 1. Tehnički podaci ventila R/O-3-PK-3

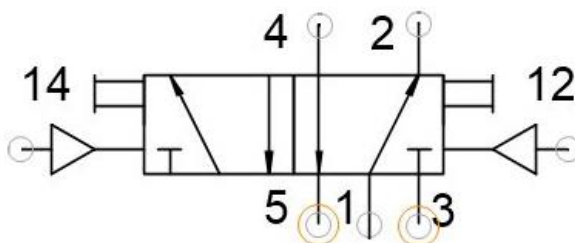
Svojstvo	Vrijednost
Funkcija ventila	3/2 otvoren/zatvoren, monostabilan
Način aktiviranja	mehanički
Normalni nazivni protok	80 l/min
Pogonski tlak	0 ... 8 bar
Konstruktivna struktura	Sjedište klipa
Nazivni promjer	2,5 mm
Vrsta upravljanja	direktno
Pogonski medij	Komprimirani zrak prema ISO 8573-1:2010 [-:-:-]
Temperatura okoline	-10 ... 60 °C
Sila aktiviranja za osnovni položaj zatvoren	10 N
Sila aktiviranja za osnovni položaj otvoren	15 N
Težina proizvoda	18 g
Vrsta pričvršćenja	s prolaznim provrtom
Pneumatski priključak 1	PK-3
Pneumatski priključak 2	PK-3
Pneumatski priključak 3	PK-3
Materijal brtve	NBR
Materijal kućišta	POM

3.4 Pneumatski aktivirani bistabilni ventili

Univerzalni ventil, robustan i izdržljiv, aktivira se pneumatski. Bistabilni razvodnik 5/2 predstavlja element koji preusmjerava protok zraka prema cilindru (izvlačenje klipa) ili od cilindra (uvlačenje klipa). Razvodnik je pneumatski aktiviran od strane signala R/O-3-PK-3 ventila, a o tome više u poglavlju 4.1. Kako je ventil 5/2 znači da ima 5 priključaka i 2 razvodna položaja. Od priključaka ima dva aktivacijska ulazna priključka, ulaz za zrak i dva izlaza. Zbog toga je odličan izbor za upravljanje dvoradnim cilindrima, smjer protoka je reverzibilan, kako je bistabilan znači da drži cilindar u prošlom položaju (npr. izvučen) dok ne dobije drugi signal i prebacuje ga (u ovom primjeru: položaj uvučen).



Slika 27. Ventil VUWS-L20-B52-G18



Slika 28. Simbol ventila VUWS-L20-B52-G18

Tablica 2. Tehnički podaci ventila VUWS-L20-B52-G18

Svojstvo	Vrijednost
Funkcija ventila	5/2 bistabilan
Način resetiranja	Bez
Konstruktivna dogradnja	Stapni zasun
Princip brtvljenja	meko
Vrsta aktiviranja	pneumatski
Vrsta upravljanja	direktno
Opskrba upravljačkim zrakom	unutarnje
Funkcija odzračivanja	s mogućnošću prigušivanja
Vrsta pričvršćenja	Na priključnoj letvici s prolaznim provrtom
Položaj ugradnje	Proizvoljno
Normalni nazivni protok	700 Lt/min
Vrijeme uklapanja prebačeno	6 ms
Ugradbena širina	21 mm
Težina proizvoda	211 g
Razred otpornosti na koroziju KBK	2 - umjereno opterećenje korozijom
Vrsta proizvoda	VUWS
Nazivni promjer	5,7 mm
Ručno pomoćno aktiviranje	nema
Smjer protoka	reverzibilno
Bez presijecanja	da
Upravljački medij	Komprimirani zrak prema ISO 8573-1:2010 [7:4:4]
Pneumatski priključci 1-5	G1/8

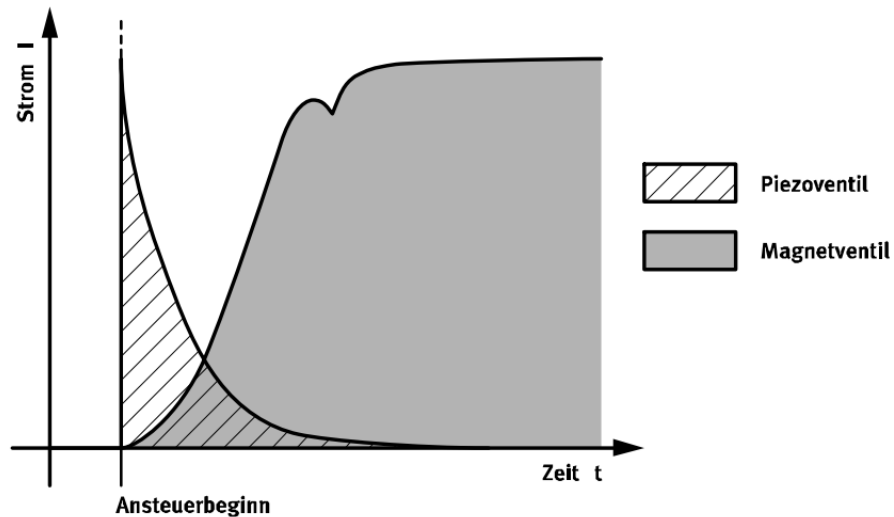
3.5 Proporcionalni protočni ventil

Zahvaljujući integriranoj tihoj piezo tehnologiji, minimalnoj energetskej potrošnji i kompaktnim dimenzijama, ventili iz kategorije VEMD su savršeni za prijenosne aplikacije. VEDM ventil je protočni kontroler s piezo aktuatorom, upravljanje protokom se ostvaruje u zatvorenom krugu s integriranim termalnim senzorom. Količina protoka se može specificirati pomoću povratne veze preko ulaznog signala na vrhu ventila koji je ujedno i ulaz za napon. Za ovaj rad odabran je ventil MHE2-MS1H-3/2G-QS-4-K



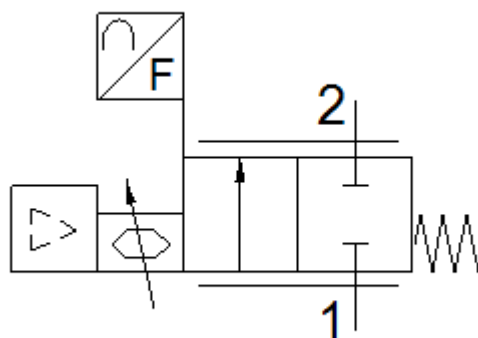
Slika 29. Proporcionalni protočni ventil MHE2-MS1H-3/2G-QS-4-K

Usporedno s tipičnim elektromagnetnim ventilima proporcionalni ventili s piezo tehnologijom zatijevaju jako malo energije za održavanje protoka, jer piezo ventil funkcionira kao električni kondenzator, potrebna mu je struja samo u početku, tj dok se ne nabiju piezokeramički elementi. Za održavanje tog stanja nije potrebno više energije i tada se ne generira toplina, što rezultira 95% manjom potrošnjom nego klasični elektromagnetni ventili koji zahtijevaju konstantan tok struje. Ta razlika u načinu rada piezoventila i elektromagnetskog ventila je prikazana na slici 30.



Slika 30. Usporedba potrošnje električne energije piezo i klasičnog elektromagnetnog ventila

Da bi se ostvarila regulacija rotacijskog uređaja po brzini, upravljačka veličina bila bi protok što bi se ostvaruje pomoću ovog ventila, na slici 31 prikazan je simbol proporcionalnog protočnog ventila MHE2-MS1H-3/2G-QS-4-K



Slika 31. Simbol ventila MHE2-MS1H-3/2G-QS-4-K

Tablica 3. Tehnički podaci proporcionalnog protočnog ventila VUWS-L20-B52-G18

Svojstvo	Vrijednost
Mehanička zaštita	IP40
Opseg upravljanja protoka	0 ... 20 l/min
Smjer strujanja	nije reverzibilno
Pogonski tlak	0 ... 2,5 bar
Tlak preopterećenja	6 bar
Tlak pucanja	10 bar
Točnost protoka	± (4% o.m.v. + 1,25% FS)
Funkcija ventila	2-way proportional flow control valve
Nazivni promjer	1,4 mm
Pneumatski priključak 1-2	Unutarnji navoj M5
Medij	Komprimirani zrak
Trajanje uključenosti	100%
Temperatura medija	5 ... 40 °C
Temperatura okoline	0 ... 50 °C
Temperatura ležaja	-20 ... 70 °C
Nazivni pogonski napon DC	12 V
Područje pogonskog napona DC	11,1 ... 13,2 V
Maks. primljena struja	65 mA
Maks. električna primljena snaga	1 W
Električni priključak	Utikači prema EN 60947-5-2 M8x1 4-polno
Zadana vrijednost	0,2 - 10 V
Signalno područje, analogni ulaz	0,2 - 10 V
Signalno područje, analogni izlaz	0,2 - 10 V
Težina proizvoda	92 g
Dimenzije Š x D x V	37 mm x 70 mm x 31 mm
Vrsta pričvršćenja	Izravna ugradnja pomoću navoja
Položaj ugradnje	proizvoljno

4. UPRAVLJANJE ROTACIJSKIM UREĐAJEM

Upravljački dijelovi (ventili) upravljaju tokovima energije i informacija (signala). Upravljanje može biti u potpunosti pneumatsko, a najčešće se izvodi u kombinaciji s drugim medijem i elementima (električno).

4.1 Shema upravljanja

Prikazana shema sastavljena je od pneumatskih simbola i oznaka za pneumatske elemente. Proces započinje od kompresora zraka i završava s cilindrom. Potreban tlak i protok iz kompresora vodovima ide direktno do mehanički aktiviranih ventila a dio se odvaja i prenosi preko proporcionalnog protočnog regulatora (više u poglavlju 5.) do bistabilnih ventila

Oznake na shemi upravljanja na slici 32 su sljedeće:

C1 i C2 – pneumatski cilindri

B1 i B2 – 5/2 bistabilni ventili

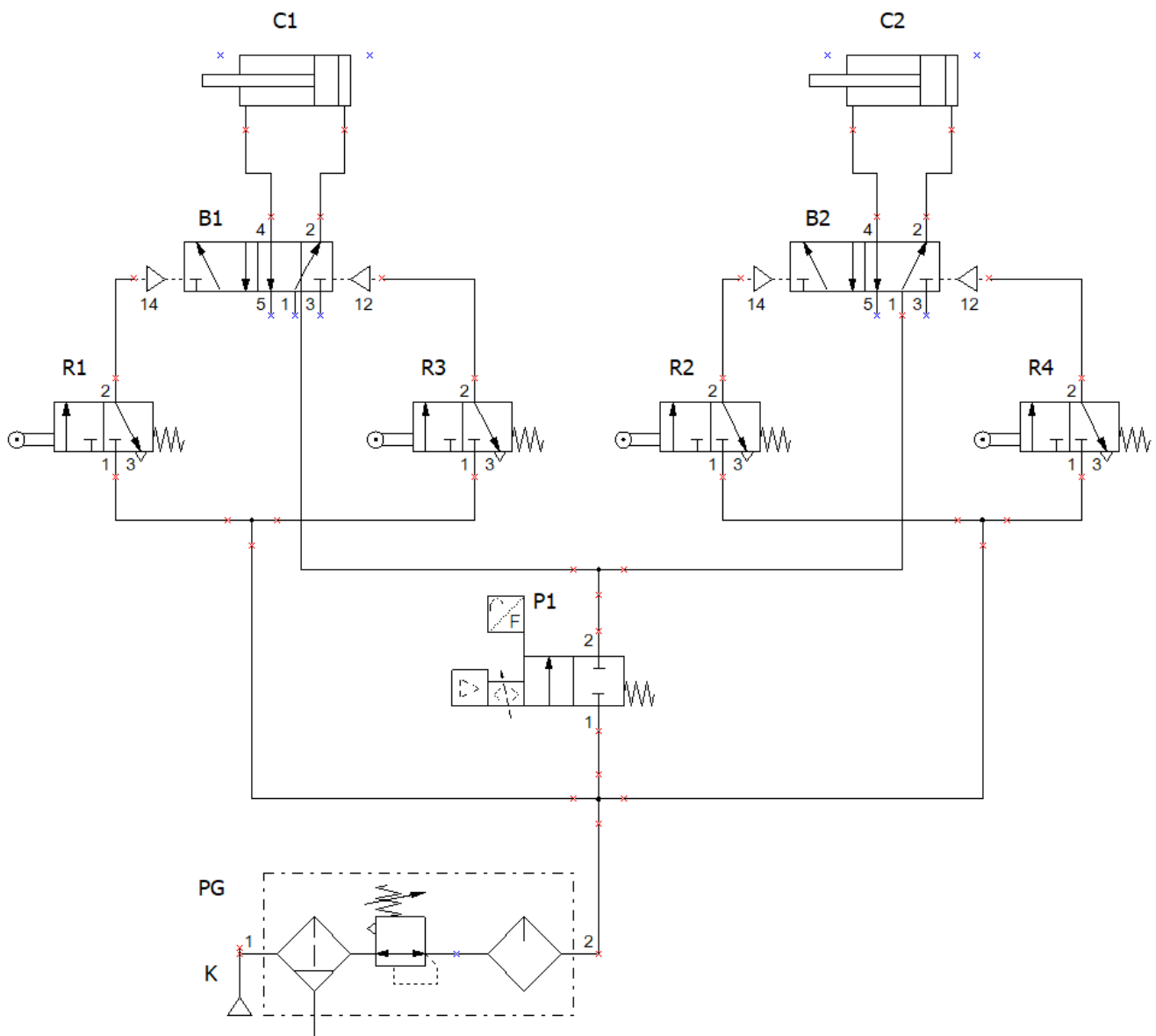
R1, R2, R3, R4 – 3/2 mehanički aktivirani ventili

K– kompresor

PG – primpremna grupa

P1 – proporcionalni protočni ventil

R1 i R3 upravljaju C1 a R2 i R4 sa C2, kada glava vijka na grebenu „okine“ po ticalima od ventila R1/R3 i aktivira ih, tada ventili šalju pneumatski signal na cilindre B1/B2 koji propuštaju protok zraka sa P1 na C1/C2 što rezultira izvlačenjem cilindra. Obrnuto tome okidanjem R2/R4 istim postupkom na druge ulaze postiže se uvlačenje cilindra, kako cilindri okreću osovinu, tj grebene, a grebenima se direktno upravljaju cilindri dobivamo zatvoreni krug tj direktno upravljanje i konstantnu rotaciju koljenastog vratila. Zrak od K, preko PG se račva prema P1 koji bi služio za regulaciju brzine vrtnje (više u poglavlju 4.1) a ostatak ide prema R-ovima.



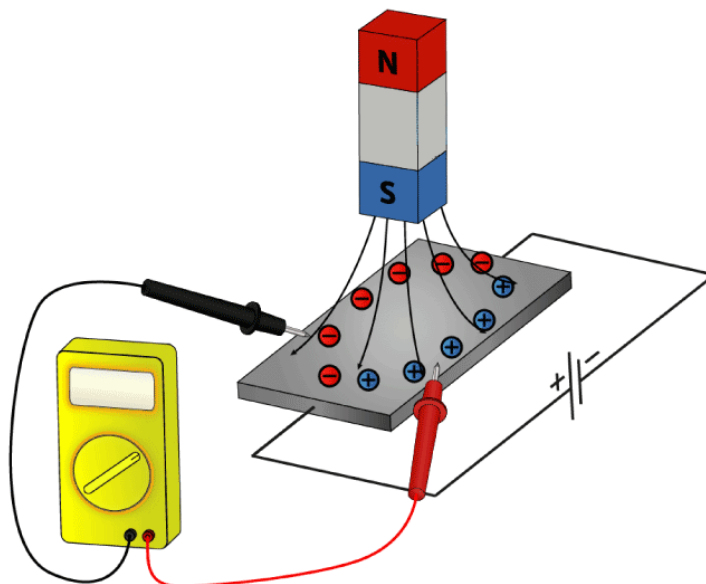
Slika 32. Shema upravljanja

4.2 Regulacija brzine vrtnje

Za rotacijski uređaj osmišljena je regulacija brzine vrtnje kojoj bi upravljačka veličina bila protok zraka, ali taj dio nije izrađen u sklopu diplomskog rada nego su samo dane smjernice i ostavljeno je za doradu, a opisano u ovom poglavlju. Preko senzora namještenog na kraju vratila očitavala bi se brzina rotacije vratila koju mikrokontroler prosljeđuje kao napon na izlazu sklopa prema proorcionalnom protočnom ventilu u rasponu od 0.2 do 10 V i prema tom naponu ventil propušta određeni protok prema bistabilnim razvodnicima, u rasponu od 0 do 20 L/min.

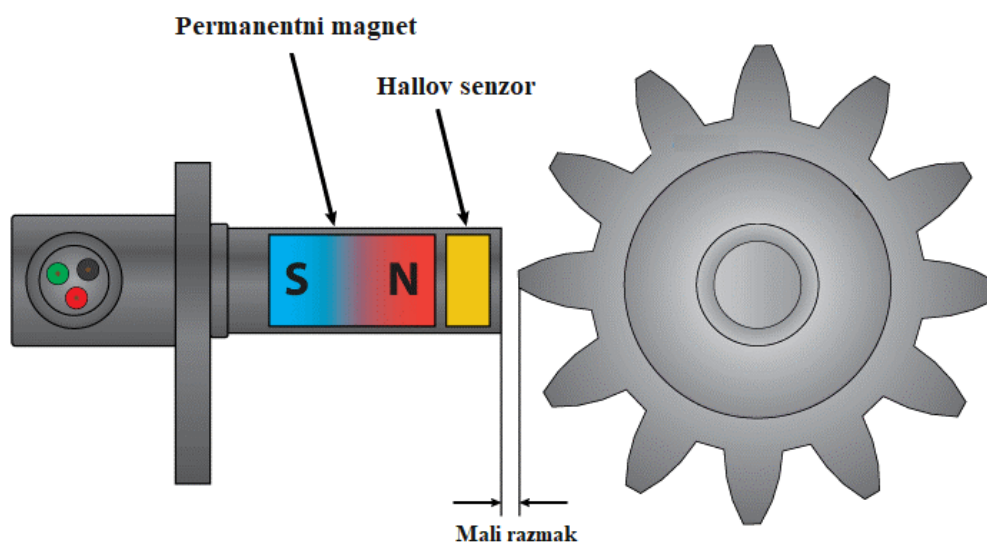
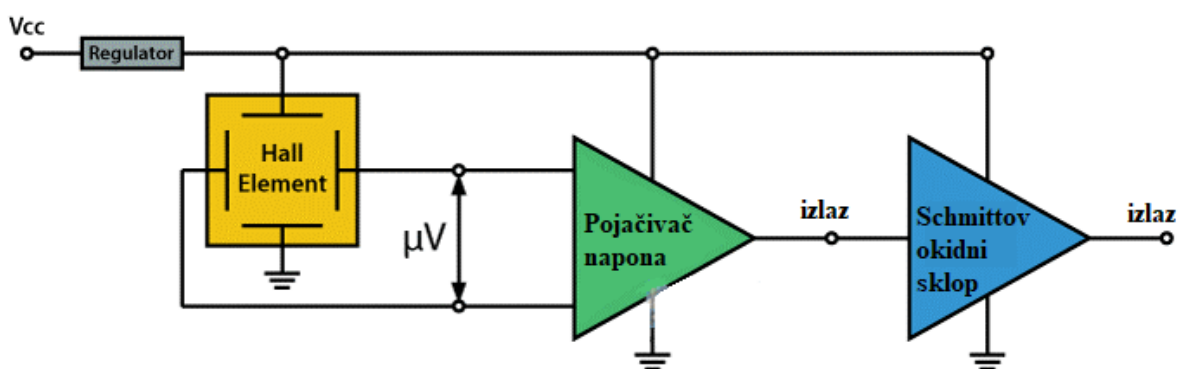
4.3 Mjerenje brzine vrtnje

Za ulaz u regulacijski sustav koristio bi se Hallov senzor koji bi funkcionirao na principu Hallovog efekta. Hallov efekt se upotrebljava za mjerenje magnetnog polja, a Hallovi senzori primjenu najčešće pronalaze kao senzori brzine u vozilima ili kao pozicijski senzori za vratila, senzori udaljenosti i slično. Hallov efekt se pojavljuje kada blizu neke vodljive površine, gdje bi inače kontinuirano tekla struja s jedne strane na drugu, približimo magnetsko polje, ono će distorzirati taj ravan tok zbog Lorentzove sile. U tom slučaju elektroni će se pomaknuti na jednu, a šupljine na drugu stranu površine. Mjerenjem razlike potencijala jedne i druge strane dobivamo Hallov napon. Na slici 33. prikazan je Hallov efekt, tj. princip rada Hallovog senzora.



Slika 33. Hallov efekt

Kako je Hallov napon obično malog reda veličine (u mikrovoltima) na Hallov senzor se spaja pojačivač napona. Ako želimo digitalan izlaz spajamo dodatno Schmittov okidni sklop. Schmittov okidni sklop daje izlaz ovisno o dva postavljena granična napona tako da dobijemo digitalni signal *HIGH* ili *LOW* zanemarujući prijelazne pojave tokom mjerenja. Za primjenu kod mjerenja brzine Hallov element s permanentnim magnetom je postavljen blizu mjesta rotacije. Na primjer, ako se stavi disk s n magneta (ili zubi kao na slici 34) na obodu diska. Svaki prolaz magneta će biti registriran od strane senzora i kada se izbroji n registracija u vremenu t možemo izračunati brzinu rotacije v .



Slika 34. Hallov senzor

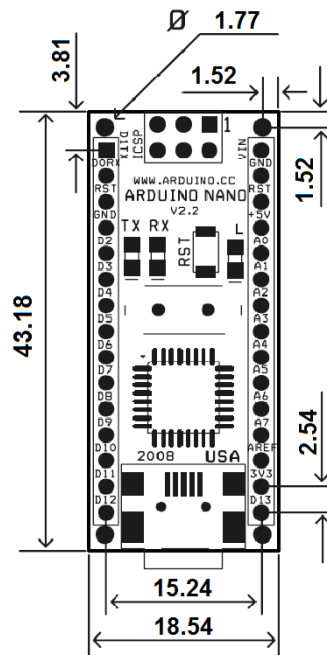
4.4 Mikrokontroler

Za potrebe ove regulacije i više nego dovoljan bio bi mikrokontroler Arduino Nano. Mala pločica mikrokontrolera bazirana je na Atmega328P mikroprocesoru i malih je dimenzija. Lako bi se ugradio uz Hallov senzor i potrebnu elektroniku na ovu nastavnu maketu.

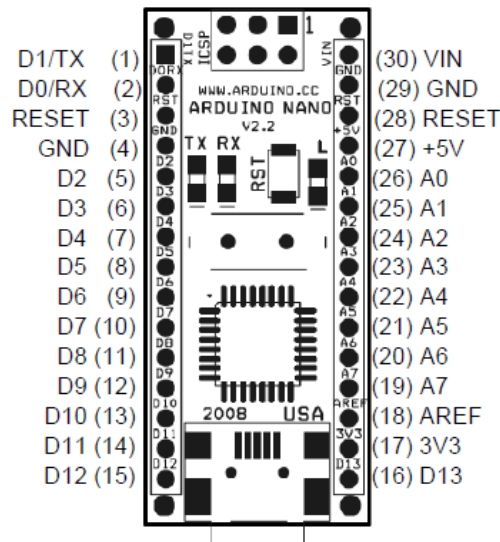
Specifikacije mikrokontrolera:

- Mikrokontroler: Atmega 328P
- Radni napon: 5 V
- Ulazni napon (preporučeno): 7 V
- Ulazni napon (granice): 6-20 V
- Digitalni I/O pinovi: 14 (od kojih 6 podržava PWM izlaz)
- Analogni pinovi: 8
- DC struja po I/O pinu: 40mA
- Flash memorija: 32KB
- SRAM: 2KB
- EEPROM: 1 KB
- Brzina procesora: 16 MHz
- Dimenzije : 1.8542 x 4.318 cm
- Duljina: 43cm
- Širina 1.8cm
- Masa: 5 g

Arduino Nano Mechanical Drawing



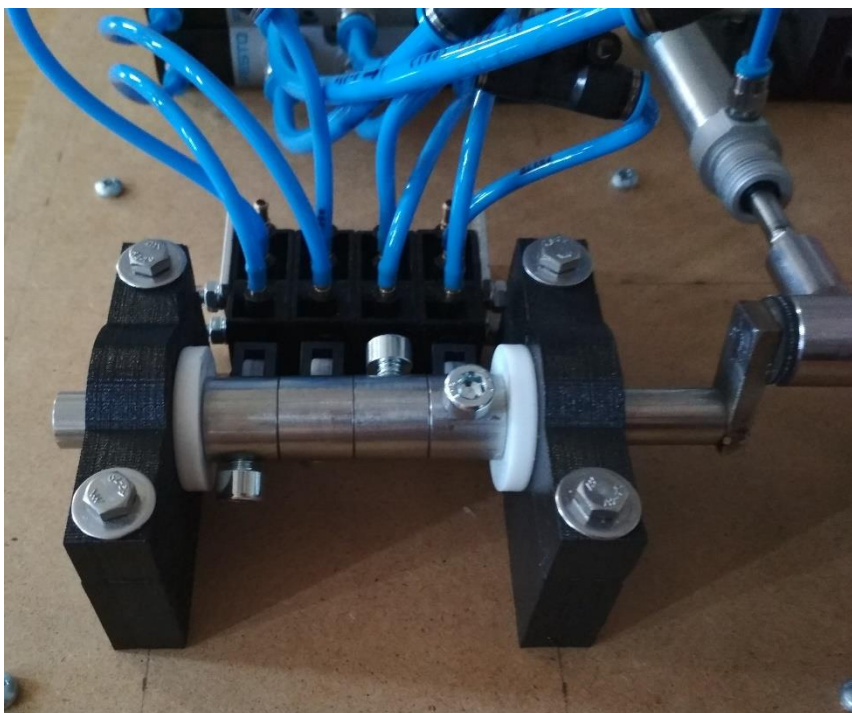
Slika 35. Dimenzije mikrokontrolera Arduino Nano



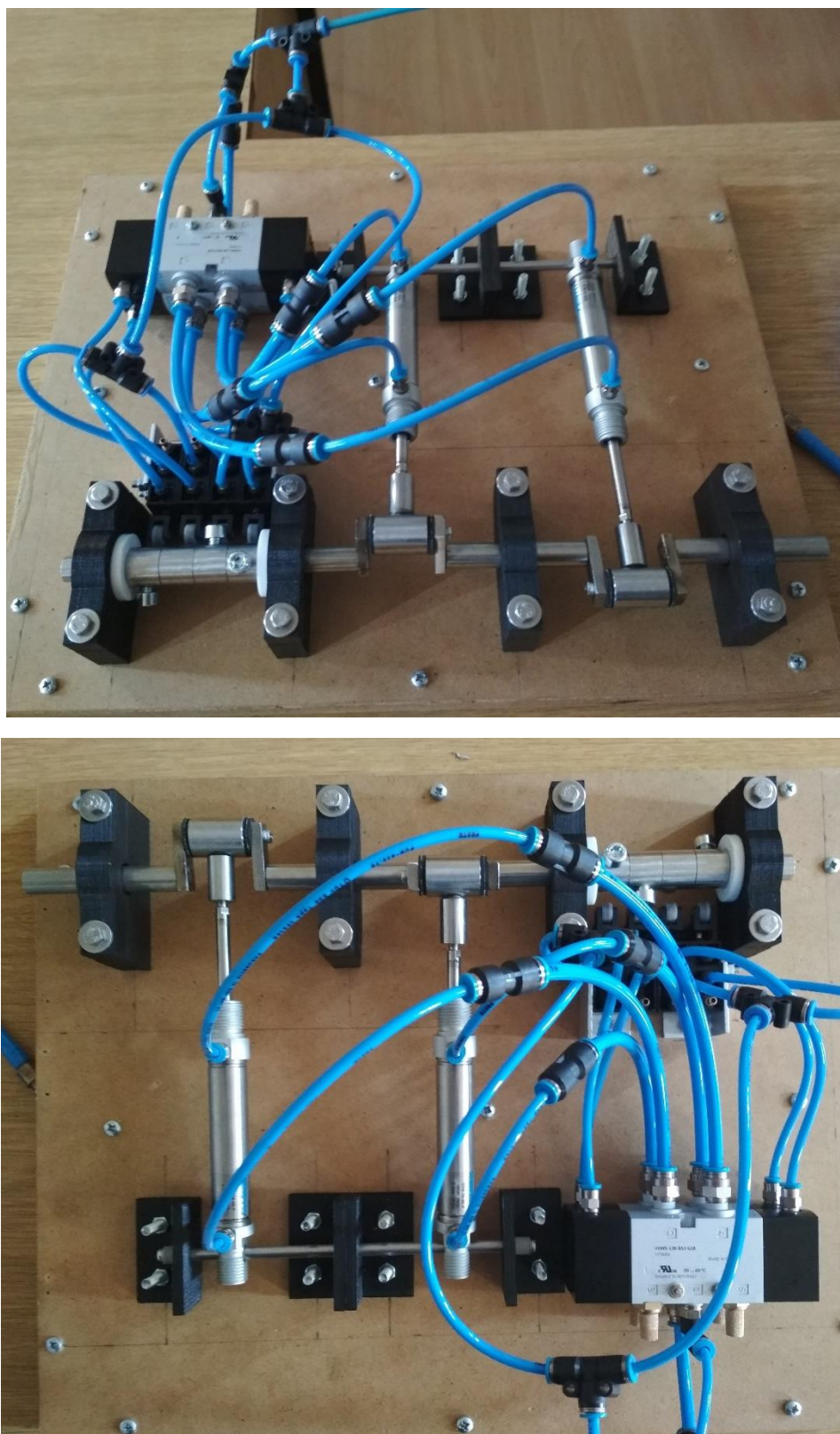
Slika 36. Oznake pinova mikrokontrolera Arduino Nano

5. ISPITIVANJE RADA SUSTAVA

Nakon izrađivanja i nabave svih dijelova, najjednostavnije je bilo spojiti sve pneumatske priključke i ispitati rad. Pri prvom spajanju makete na zrak vratilo se nije kontinuirano rotiralo, jer razmaci na grebenima nisu bili korektno usklađeni. Nakon par testova i usklađivanja grebena vratilo se krenulo rotirati s nekoliko zastoja u radu, ti testovi rađeni su na tlaku od 2,5 bara. Kako je sila kojom cilindar izbacuje klipnjaču proporcionalna radnom tlaku, na 2,5 bara sila nije bila dovoljna za potreban moment koji bi omogućio kontinuirano gibanje. Dovoljna sila za kontinuirano rotiranje se postiže na 4 ili više bara i idealan radni tlak za ovaj sustav bio bi između 4 i 5 bara.



Slika 37. Kutni razmaci grebena za kontinuiranu rotaciju



Slika 38. Ispitivanje nastavne makete rotacijskog uređaja

6. ZAKLJUČAK

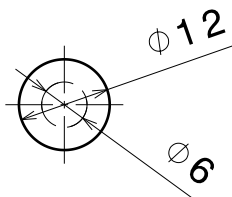
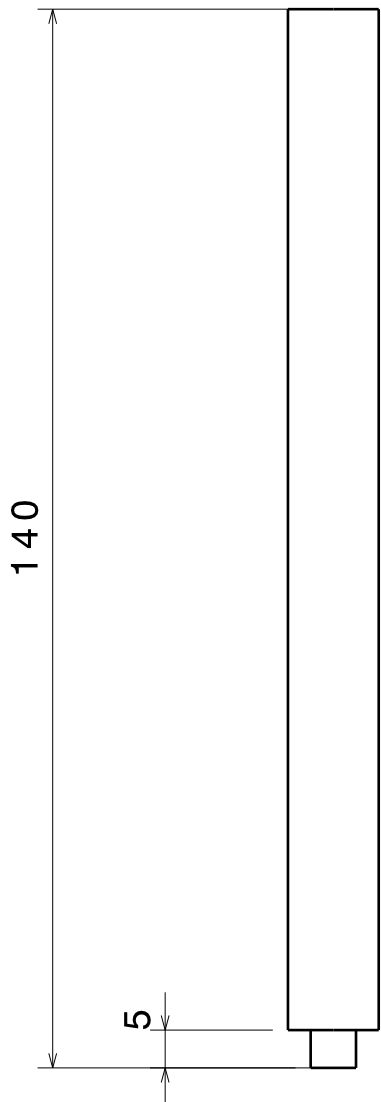
Ova nastavna maketa izrađena je kako bi se demonstrirao rad mehanički aktiviranih ventila i mogućnosti direktnog upravljanja pneumatskog cilindra pomoću njih. Demonstracija je napravljena konstruiranjem klipno-koljениčastog mehanizma i sustava upravljanja. Kod ispitivanja rada maketa je uspješno izvršila zamišljeno gibanje i kontinuirani rad. Zbog dužeg čekanja dostave komponenti te duže izrade i problema kod konstrukcije koljenastog vratila, regulacija nije napravljena u sklopu ovog diplomskog rada, ali dane su smjernice za izvedbu regulacije. Hallov senzor, mikrokontroler i proporcionalni protočni ventil su opisani i predloženi, ali regulacija se može realizirati i na druge načine. Problem kod ove konstrukcije i načina upravljanja se pojavljuje kod bistabilnih ventila koji zadržavaju zadnji poznati položaj. Ako se maketa spoji na dotok zraka, a da je u međuvremenu koljenasto vratilo pomaknuto iz zadnjeg položaja, moglo bi doći do rotacije u suprotnom smjeru od predviđenog što bi izbacilo polugice s kotačićem iz kućišta ventila i potencijalno ih oštetilo ako se to ponovi više puta. Navedeni problem bi bio riješen kada bi se vratilo moglo mehanički „zaključati“ u trenutnom položaju kada prestane dotok zraka. Osim upotrebe u svrhu nastavne makete ovaj uređaj bi se mogao iskoristiti kao pogonski motor nekog sustava direktnim montiranjem tereta na slobodni kraj vratila ili slične aplikacije.

LITERATURA


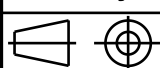
- [1] Koljenasto vratilo <http://www.enciklopedija.hr/natuknica.aspx?id=32518>, 19. 04. 2019.
- [2] Husnjak, M.: Predavanja iz teorije mehanizama
- [3] Korbar, R.: Pneumatika i hidraulika, , Veleučilište u Karlovcu, 2007.
- [4] Kraut, B.: Strojarski priručnik, Tehnička knjiga Zagreb, 1970.
- [5] Decker, K. H.: Elementi strojeva, Tehnička knjiga Zagreb, 1975.
- [6] Herold, Z.: Računalna i inženjerska grafika, Zagreb, 2003.
- [7] Šitum, Ž., Petrić, J.:Pneumatika i hidraulika, predavanja, Fakultet strojarstva i brodogradnje, Zagreb, 2015.
- [8] Festo proizvodi, https://www.festo.com/cat/hr_hr/products, 19.04.2019.
- [9] Cad lab predlošci <https://www.cadlab.fsb.hr/templates/Catia/>, 19.04.2019.
- [10] Hallov senzor – princip rada, <https://howtomechatronics.com/how-it-works/electrical-engineering/hall-effect-hall-effect-sensors-work/> 19.04.2019.

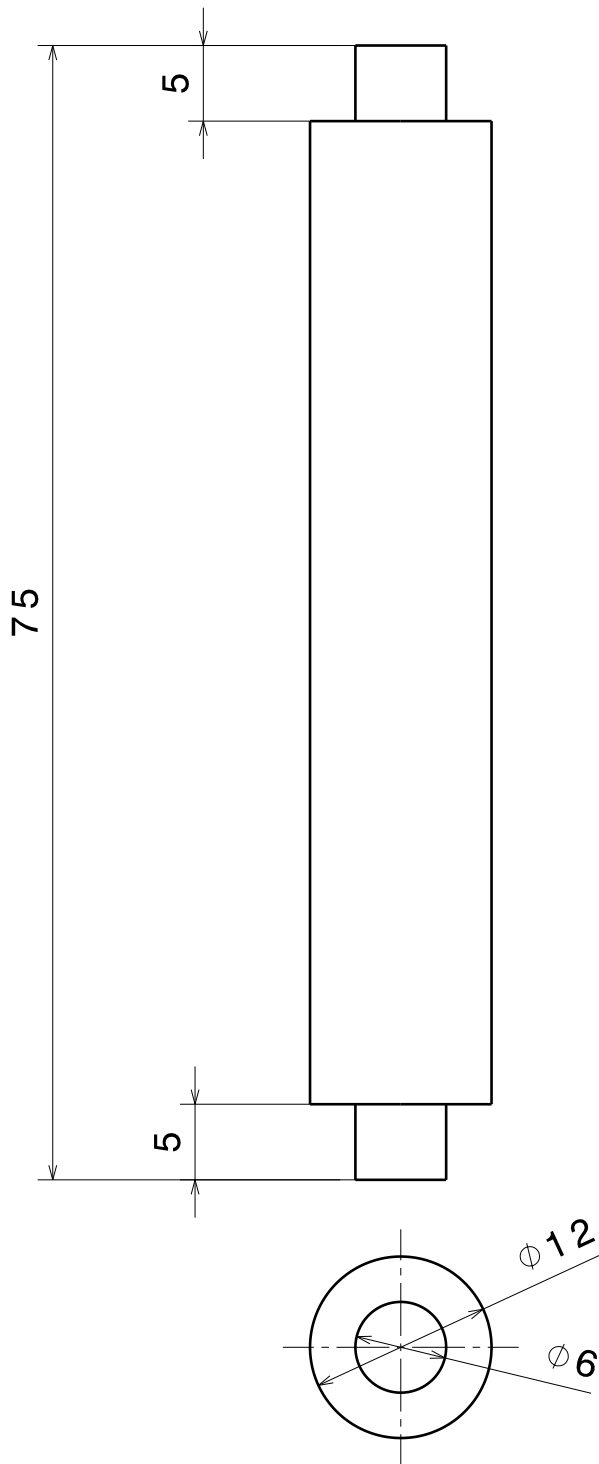
PRILOZI


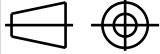
I. Tehnička dokumentacija

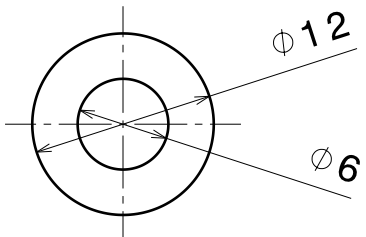
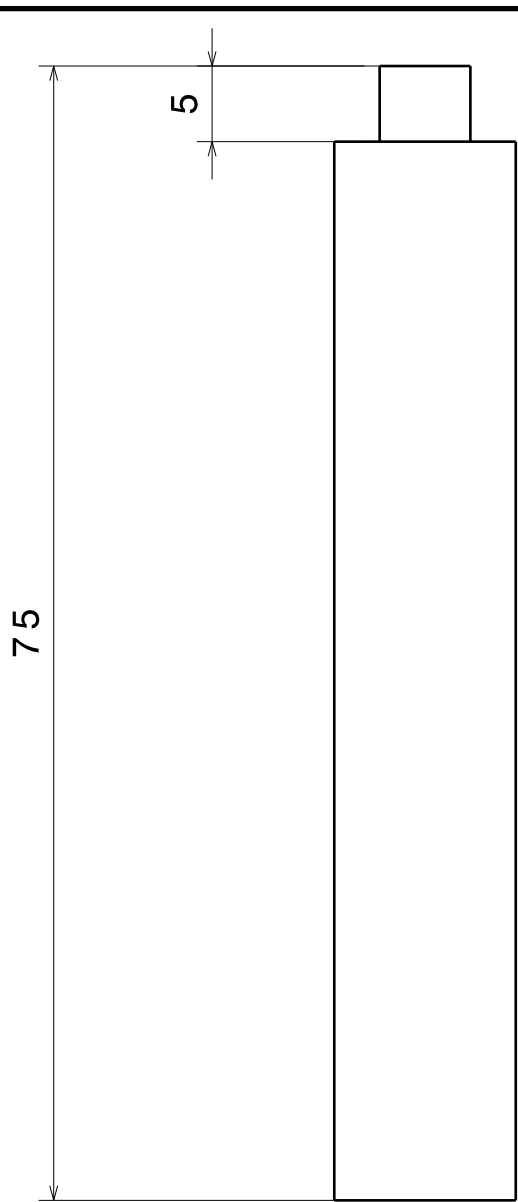


Design by CADLab


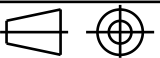
	Datum	Ime i prezime	 FSB Zagreb			
Projektirao	19.04.2019	Tomislav Kosor				
Razradio	19.04.2019	Tomislav Kosor				
Crtao	19.04.2019	Tomislav Kosor				
Pregledao						
Objekt:		Objekt broj:				
		R. N. broj:				
Napomena: obrada tokarenjem			<div style="border: 1px solid black; background-color: #cccccc; padding: 2px;">Kopija</div>			
Materijal:	Masa:					
	Naziv: Koljenasto prvi dio		Pozicija:	Format: A4		
Mjerilo originala 1:1	Crtež broj: 1			Listova:		
				List:		

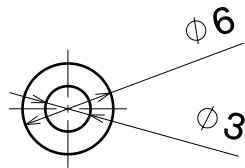
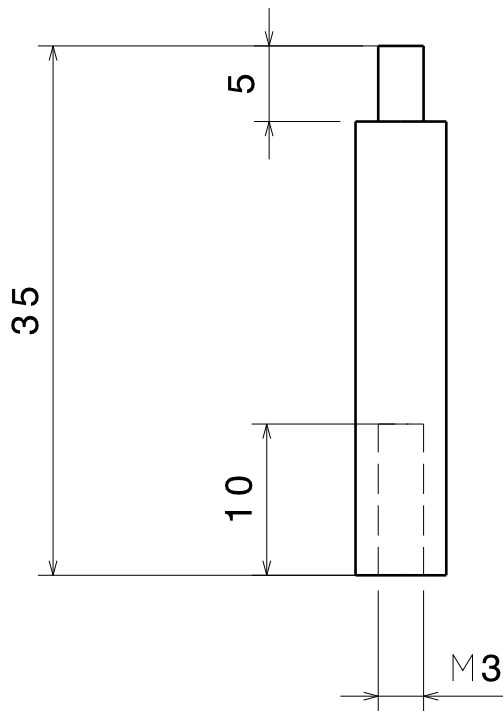


	Datum	Ime i prezime	 FSB Zagreb			
Projektirao	19.04.2019	Tomislav Kosor				
Razradio	19.04.2019	Tomislav Kosor				
Crtao	19.04.2019	Tomislav Kosor				
Pregledao						
Objekt:		Objekt broj:				
		R. N. broj:				
Napomena: obrada tokarenjem			Kopija			
Materijal:		Masa:	<div style="background-color: #cccccc; width: 100%; height: 100%;"></div>			
		Naziv: Koljenasto drugi dio				
Mjerilo originala 2:1		Pozicija:		Format: A4		
		Crtež broj: 2		Listova:		
				List:		


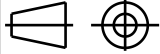


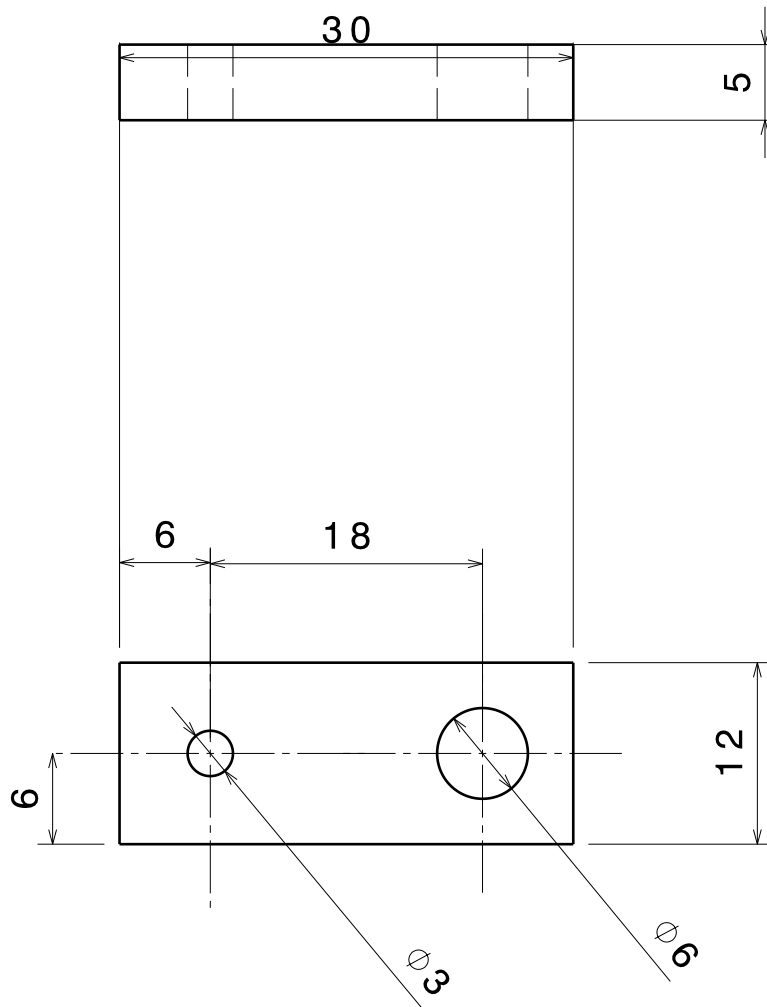
Design by CADLab


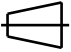

	Datum	Ime i prezime	 FSB Zagreb
Projektirao	19.04.2019	Tomislav Kosor	
Razradio	19.04.2019	Tomislav Kosor	
Crtao	19.04.2019	Tomislav Kosor	
Pregledao			
Objekt:		Objekt broj:	
		R. N. broj:	
Napomena: obrada tokarenjem			Kopija
Materijal:		Masa:	
	Naziv: Koljenasto treci dio		Format: A4
Mjerilo originala 2:1	Pozicija:		Listova:
Crtež broj: 3			List:

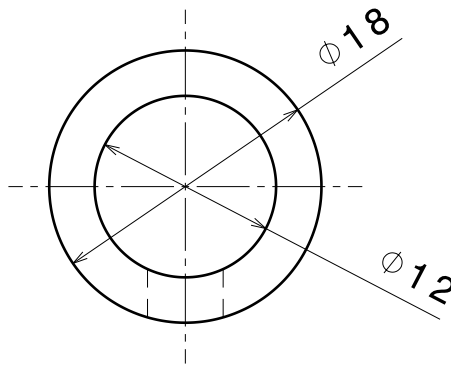
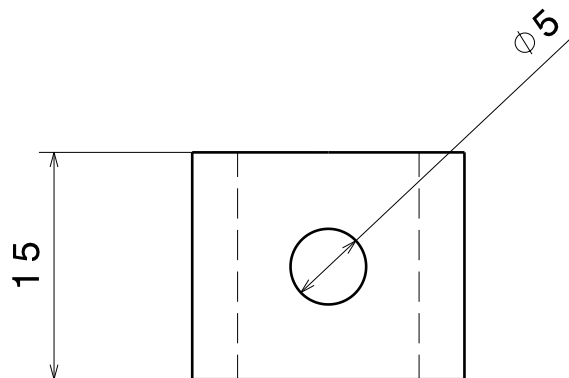



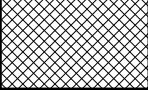
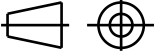
Design by CADLab

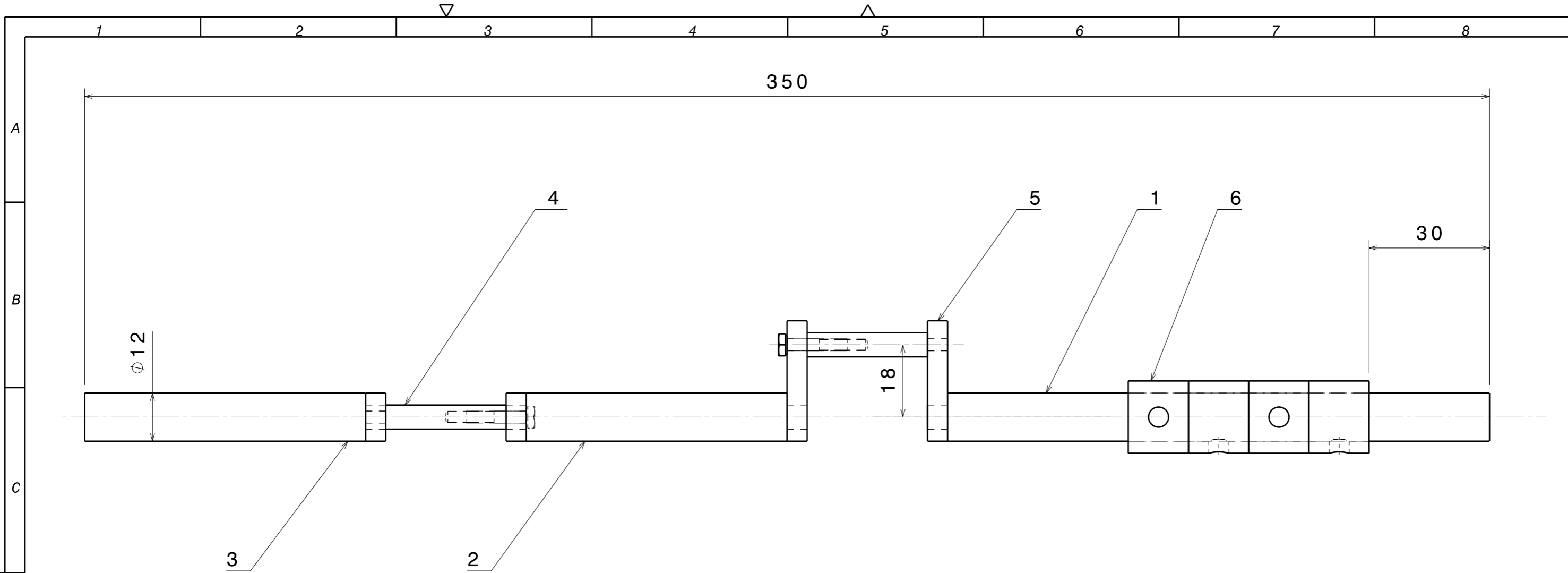
	Datum	Ime i prezime	 FSB Zagreb			
Projektirao	19.04.2019	Tomislav Kosor				
Razradio	19.04.2019	Tomislav Kosor				
Crtao	19.04.2019	Tomislav Kosor				
Pregledao						
Objekt:		Objekt broj:				
		R. N. broj:				
Napomena: obrada tokarenjem			Kopija			
Materijal:		Masa:				
	Naziv: Koljenasto cetvrti dio		Pozicija:	Format: A4		
Mjerilo originala 1:1	Crtež broj: 4			Listova:		
			List:			



	Datum	Ime i prezime	 FSB Zagreb
Projektirao	19.04.2019	Tomislav Kosor	
Razradio	19.04.2019	Tomislav Kosor	
Crtao	19.04.2019	Tomislav Kosor	
Pregledao			
Objekt:		Objekt broj:	
		R. N. broj:	
Napomena: obrada glodanjem			Kopija
Materijal:		Masa:	
 	Naziv: Koljenasto-profil		Format: A4
Mjerilo originala 2:1	Pozicija:		Listova:
Crtež broj: 5		List:	



	Datum	Ime i prezime	 FSB Zagreb	
Projektirao	19.04.2019	Tomislav Kosor		
Razradio	19.04.2019	Tomislav Kosor		
Crtao	19.04.2019	Tomislav Kosor		
Pregledao				
Objekt:		Objekt broj:		
		R. N. broj:		
Napomena: obrada tokarenjem				Kopija
Materijal:		Masa:		
		Naziv: Greben		
Mjerilo originala 2:1		Pozicija:		Format: A4
		Crtež broj: 6		Listova:
				List:



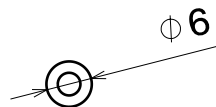
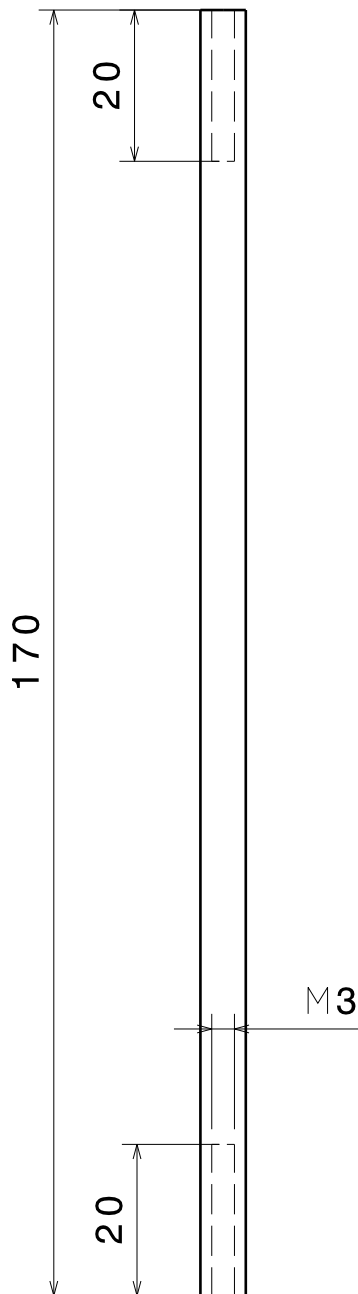
Poz.	Naziv dijela	Kom.	Crtež broj	Materijal	Dimenzije
1	Greben	4	1	Inox	15xØ18
1	Koljenasto-profil	4	5	Inox	30x12x5
4	Koljenasto cetvrti dio	2	4	Inox	35Ø6
3	Koljenasto treci dio	1	3	Inox	75xØ12
2	Koljenasto drugi dio	1	2	Inox	75xØ12
1	Koljenasto prvi dio	1	1	Inox	140xØ12


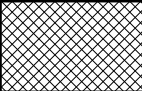


Broj naziva - code		Datum		Ime i prezime	
Projektirao		19.04.2019		Tomislav Kosor	
Razradio		19.04.2019		Tomislav Kosor	
Crtao		19.04.2019		Tomislav Kosor	
Pregledao		19.04.2019		Tomislav Kosor	

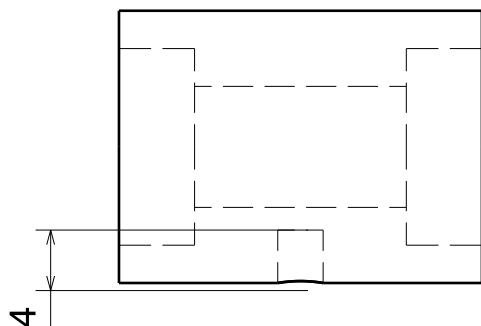
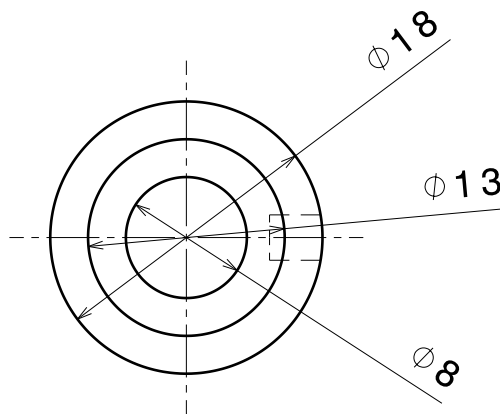
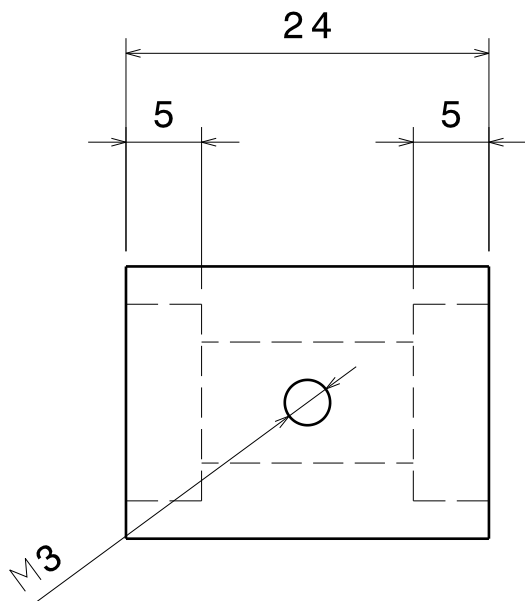
ISO - tolerancije		Objekt:		Objekt broj:	
				R. N. broj:	
		Napomena:		Kopija	
		Materijal:		Masa:	
		Naziv:		Poz:	
		Mjerilo:		Format:A3	
		1:1		Listova:	
		Crtež broj:		List:	


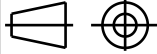


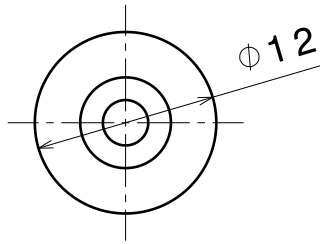
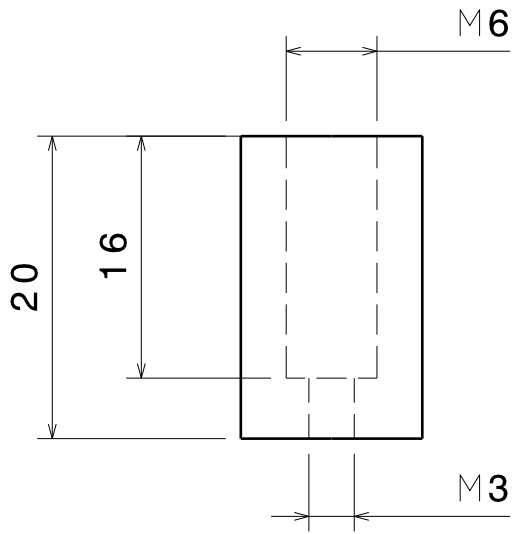
Design by CADLab


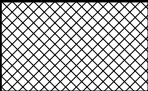
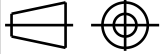


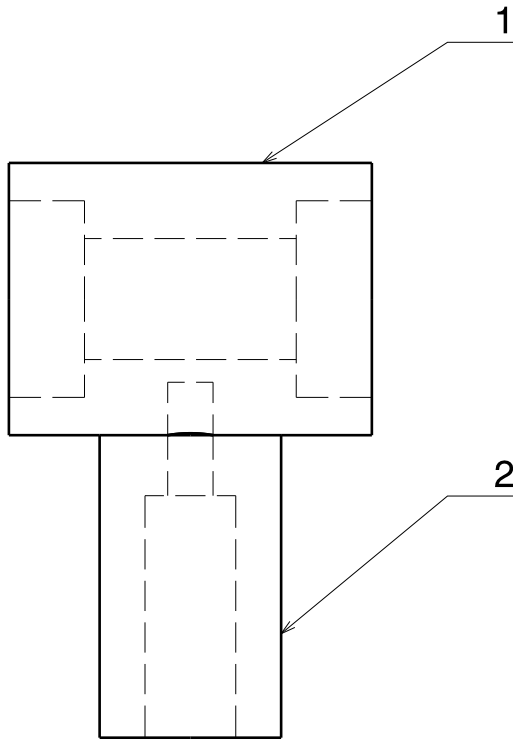
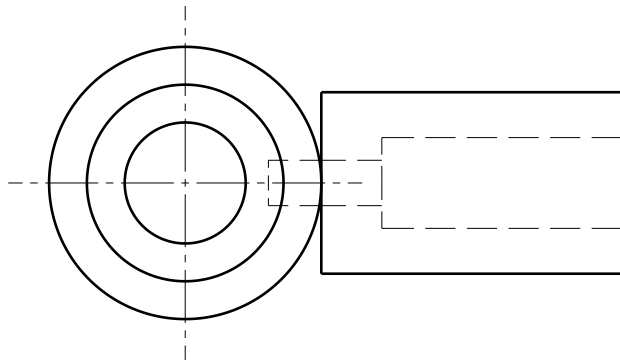
	Datum	Ime i prezime	 FSB Zagreb			
Projektirao	19.04.2019	Tomislav Kosor				
Razradio	19.04.2019	Tomislav Kosor				
Crtao	19.04.2019	Tomislav Kosor				
Pregledao						
Objekt:		Objekt broj:				
		R. N. broj:				
Napomena: obrada glodanjem				Kopija		
Materijal:		Masa:				
 		Naziv: Osovina cilindra				
Mjerilo originala 1:1		Pozicija:		Format: A4		
		Crtež broj:		Listova:		
				List:		



	Datum	Ime i prezime	 FSB Zagreb			
Projektirao	19.04.2019	Tomislav Kosor				
Razradio	19.04.2019	Tomislav Kosor				
Crtao	19.04.2019	Tomislav Kosor				
Pregledao						
Objekt:		Objekt broj:				
		R. N. broj:				
Napomena: obrada glodanjem				Kopija		
Materijal:		Masa:	<div style="background-color: #cccccc; width: 100%; height: 100%;"></div>			
		Naziv: Uska prvi dio				
Mjerilo originala 2:1		Crtež broj: 1		Format: A4		
		Pozicija:		Listova:		
				List:		



	Datum	Ime i prezime	 FSB Zagreb	
Projektirao	19.04.2019	Tomislav Kosor		
Razradio	19.04.2019	Tomislav Kosor		
Crtao	19.04.2019	Tomislav Kosor		
Pregledao				
Objekt:		Objekt broj:		
		R. N. broj:		
Napomena: obrada glodanjem				Kopija
Materijal:		Masa:		
		Naziv: Uska drugi dio		
Mjerilo originala 2:1		Crtež broj: 2		Format: A4
		Pozicija:		Listova:
				List:



2	Uska prvi dio	1	2	Inox	20x10
1	Uska prvi dio	1	1	Inox	20x10
Poz.	Naziv dijela	Kom.	Crtež br	Materijal	Dimenzije

	Datum	Ime i prezime
Projektirao	19.04.2019	Tomislav Kosor
Razradio	19.04.2019	Tomislav Kosor
Crtao	19.04.2019	Tomislav Kosor
Pregledao		



Objekt:	Objekt broj:
	R. N. broj:

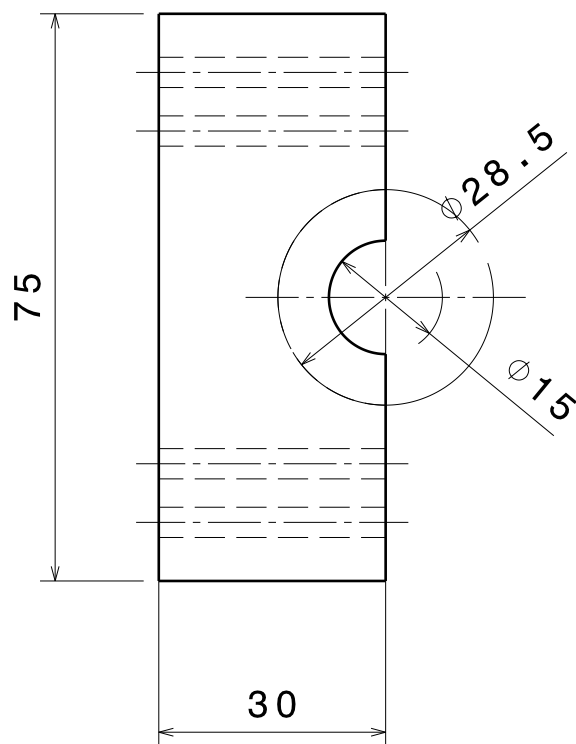
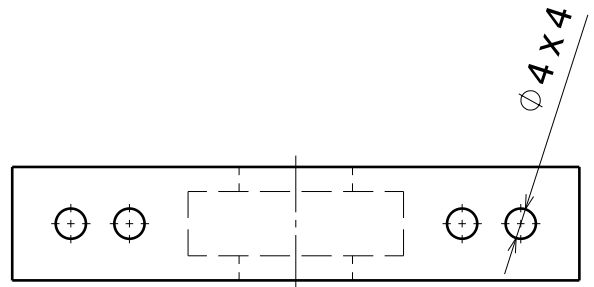
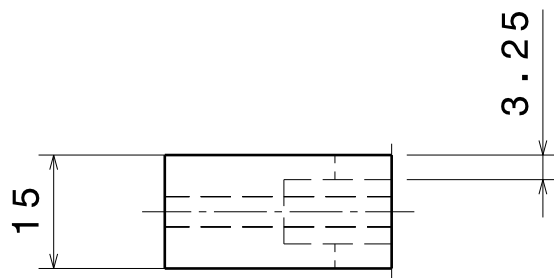
Napomena: obrada glodanjem	Kopija
----------------------------	--------


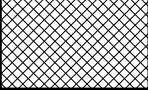

Materijal:	Masa:	
------------	-------	--

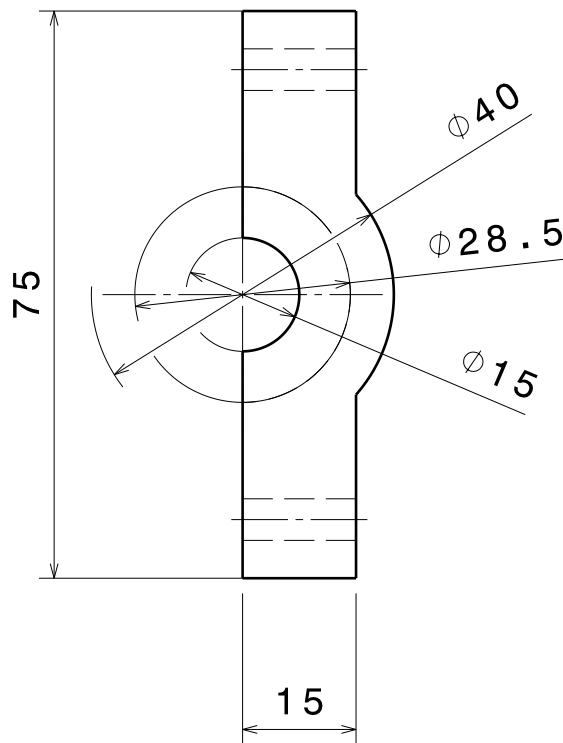
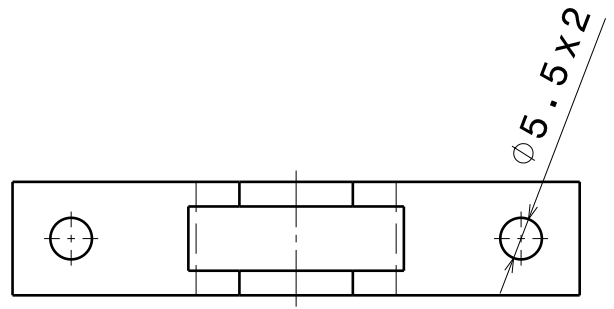
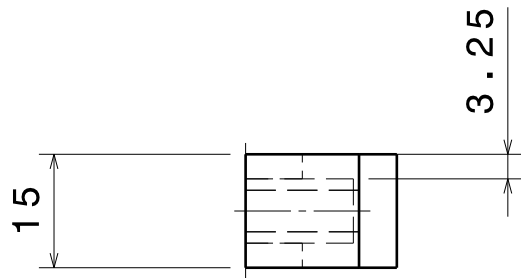
		Naziv: Uska-sklopni	Pozicija:	Format: A4
--	--	---------------------	-----------	------------


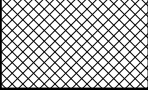
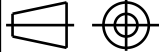
Mjerilo originala 2:1	Crtež broj:	Listova:
-----------------------	-------------	----------

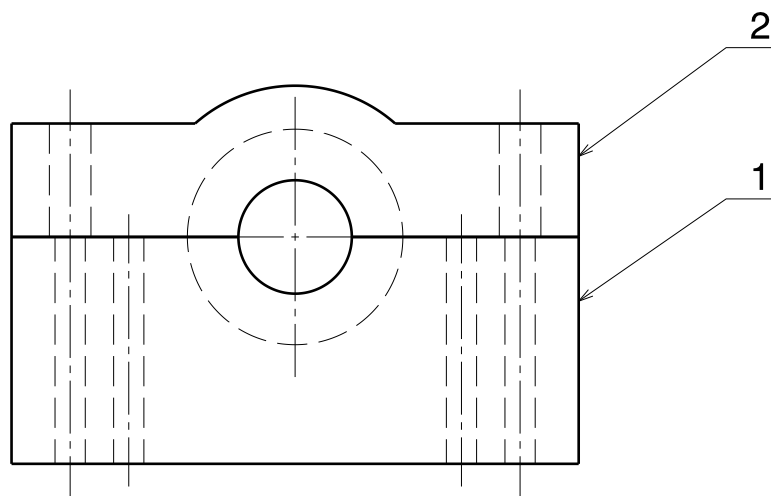
		List:
--	--	-------



	Datum	Ime i prezime	 FSB Zagreb	
Projektirao	19.04.2019	Tomislav Kosor		
Razradio	19.04.2019	Tomislav Kosor		
Crtao	19.04.2019	Tomislav Kosor		
Pregledao				
Objekt:		Objekt broj:		
		R. N. broj:		
Napomena: 3D print				Kopija
Materijal:		Masa:		
		Naziv: Kuciste lezaja donji dio		
Mjerilo originala 1:1		Crtež broj: 1		Format: A4
		Pozicija:		Listova:
				List:



	Datum	Ime i prezime	 FSB Zagreb	
Projektirao	19.04.2019	Tomislav Kosor		
Razradio	19.04.2019	Tomislav Kosor		
Crtao	19.04.2019	Tomislav Kosor		
Pregledao				
Objekt:		Objekt broj:		
		R. N. broj:		
Napomena: 3D print				Kopija
Materijal:		Masa:		
		Naziv: Kuciste lezaja gornji dio		
Mjerilo originala 1:1		Pozicija:		Format: A4
		Crtež broj: 2		Listova:
				List:



2	K.l donji dio	1	2	PLA	75x39x15
1	K.l gornji dio	1	1	PLA	75x18x15
Poz.	Naziv dijela	Kom.	Crtež br	Materijal	Dimenzije

	Datum	Ime i prezime
Projektirao	19.04.2019	Tomislav Kosor
Razradio	19.04.2019	Tomislav Kosor
Crtao	19.04.2019	Tomislav Kosor
Pregledao		

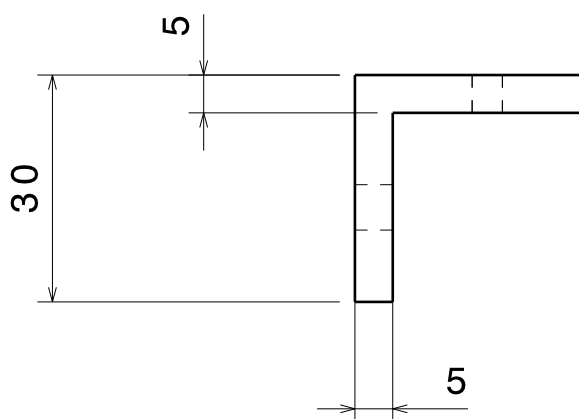
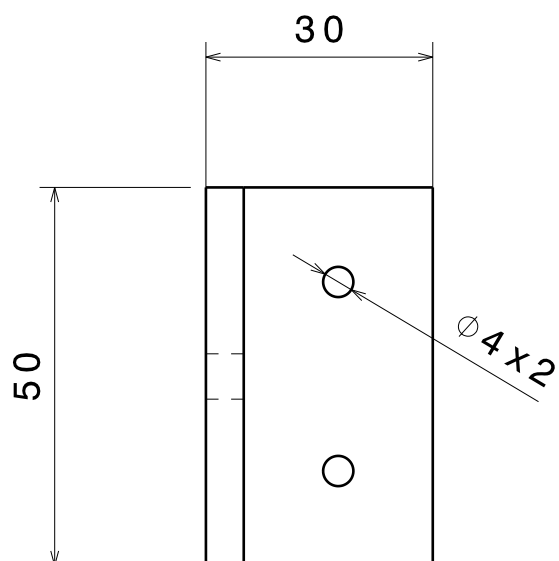



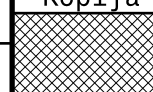
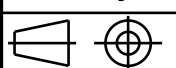
Objekt:	Objekt broj:
	R. N. broj:

Napomena: obrada glodanjem	Kopija
----------------------------	--------

Materijal:	Masa:	
------------	-------	--

	Naziv: Kuciste lezaja - sklopni	Pozicija:	Format: A4
	Mjerilo originala 2:1		Crtež broj:
			List:



	Datum	Ime i prezime	 FSB Zagreb			
Projektirao	19.04.2019	Tomislav Kosor				
Razradio	19.04.2019	Tomislav Kosor				
Crtao	19.04.2019	Tomislav Kosor				
Pregledao						
Objekt:		Objekt broj:				
		R. N. broj:				
Napomena: 3D print				Kopija		
Materijal:		Masa:				
		Naziv: Nosac osovine cilindra				
Mjerilo originala 1:1		Pozicija:		Format: A4		
		Crtež broj:		Listova:		
				List:		