

Analiza oštećenja posude od nehrđajućeg čelika

Glišić, Fran

Master's thesis / Diplomski rad

2019

Degree Grantor / Ustanova koja je dodijelila akademski / stručni stupanj: **University of Zagreb, Faculty of Mechanical Engineering and Naval Architecture / Sveučilište u Zagrebu, Fakultet strojarstva i brodogradnje**

Permanent link / Trajna poveznica: <https://um.nsk.hr/um:nbn:hr:235:790309>

Rights / Prava: [In copyright](#) / [Zaštićeno autorskim pravom.](#)

Download date / Datum preuzimanja: **2024-09-20**

Repository / Repozitorij:

[Repository of Faculty of Mechanical Engineering and Naval Architecture University of Zagreb](#)



SVEUČILIŠTE U ZAGREBU
FAKULTET STROJARSTVA I BRODOGRADNJE

DIPLOMSKI RAD

Fran Glišić

Zagreb, 2019. godina.

SVEUČILIŠTE U ZAGREBU
FAKULTET STROJARSTVA I BRODOGRADNJE

DIPLOMSKI RAD

Mentor:

Prof. dr. sc. Zdravko Schauperl, dipl. ing.

Student:

Fran Glišić

Zagreb, 2019. godina.

Izjavljujem da sam ovaj rad izradio samostalno koristeći znanja stečena tijekom studija i navedenu literaturu.

Zahvaljujem se svom mentoru Dr. sc. Zdravku Schauperlu, dipl. ing. na ukazanom povjerenju, strpljenju i kvalitetnim savjetima tijekom izrade diplomskog rada.

Zahvaljujem se asistentu Daliboru Viderščaku, mag.ing. mech., na svim savjetima i pomoći tijekom izrade diplomskog rada.

Zahvaljujem se tehničkom suradniku Ivanu Vovku na pomoći i strpljenju pri izradi eksperimentalnog dijela rada.

Također se zahvaljujem svim kolegama koji su mi na bilo koji način pomogli tijekom studija.

Hvala mojim roditeljima na strpljenju i podršci tijekom svih ovih godina studiranja.

Fran Glišić



SVEUČILIŠTE U ZAGREBU
FAKULTET STROJARSTVA I BRODOGRADNJE



Središnje povjerenstvo za završne i diplomske ispite
Povjerenstvo za diplomske radove studija strojarstva za smjerove:
proizvodno inženjerstvo, računalno inženjerstvo, industrijsko inženjerstvo i menadžment,
inženjerstvo materijala te mehatronika i robotika

Sveučilište u Zagrebu Fakultet strojarstva i brodogradnje	
Datum:	Prilog:
Klasa:	
Ur. broj:	

DIPLOMSKI ZADATAK

Student: **FRAN GLIŠIĆ** Mat. br.: **0035188340**

Naslov rada na hrvatskom jeziku: **Analiza oštećenja posude od nehrđajućeg čelika**

Naslov rada na engleskom jeziku: **Fracture analysis of stainless steel barrel**

Opis zadatka:

U suvremenoj proizvodnji vina sve češće se koriste posude od nehrđajućeg čelika različitih oblika, volumena i namjene. Neke od takvih posuda imaju ugrađene sustave za hlađenje koji omogućuju kontrolirano vrenje, stabilizaciju te čuvanje vina. Ti sustavi se sastoje od dvostrukog plašta međusobno spojenog zavarivanjem unutar kojeg se nalazi rashladni medij.

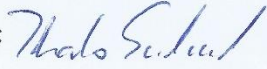
U radu je potrebno dati pregled metalnih materijala koji se koriste za izradu posuda za proizvodnju vina te navesti prednosti i mane u odnosu na tradicionalne materijale. U eksperimentalnom dijelu rada potrebno je napraviti uvid u oštećenja na takvoj posudi te koristeći suvremene laboratorijske metode analizirati strukturu i sastav materijala na mjestu oštećenja. Na temelju dobivenih rezultata potrebno je donijeti zaključke o mogućim uzrocima pojave oštećenja na posudi za vino.

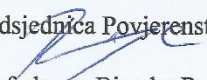
U radu je potrebno navesti korištenu literaturu i eventualno dobivenu pomoć.

Zadatak zadan:
02. svibnja 2019.

Rok predaje rada:
04. srpnja 2019.

Predviđeni datum obrane:
10. srpnja 2019.
11. srpnja 2019.
12. srpnja 2019.

Zadatak zadao: 
prof. dr. sc. Zdravko Schauerl

Predsjednica Povjerenstva:

prof. dr. sc. Biserka Runje

SADRŽAJ

SADRŽAJ	I
POPIS SLIKA	III
POPIS TABLICA.....	IV
POPIS KRATICA	V
POPIS OZNAKA	VI
SAŽETAK.....	VII
SUMMARY	VIII
1. UVOD.....	1
2. BAČVE.....	2
2.1. Bačve od nehrđajućeg čelika.....	4
2.2. Održavanje bačvi od nehrđajućeg čelika	4
2.3. Zaštita vina od oksidacije u bačvi od nehrđajućeg čelika	5
2.3.1. PARAvin.....	5
3. ČELIK.....	6
3.1. Legirani čelici	6
3.1.1. Niskolegirani čelici	8
3.1.2. Visokolegirani čelici	8
3.2. Korozijski postojani (nehrđajući) čelici	10
3.3. Proces proizvodnje nehrđajućih čelika	11
3.4. Podjela nehrđajućih čelika	12
3.4.1. Feritni nehrđajući čelici	12
3.4.2. Austenitni nehrđajući čelici	14
3.4.3. Austenitno-feritni (dupleks) nehrđajući čelici	17
3.4.4. Martenzitni nehrđajući čelici	18
3.5. Glavne karakteristike najznačajnijih vrsta nehrđajućih čelika koji se koriste u prehrambenoj i procesnoj industriji	19
3.6. Razlika između nehrđajućih čelika X5 CrNi 18-10 (AISI 304) i X2 CrNi 18-9 (AISI 304L).....	22
4. ELEKTROTPORNO TOČKASTO ZAVARIVANJE	24
4.1. Općenito o postupku	26
4.2. Usporedba elektrootpornog točkastog s ostalim postupcima zavarivanja	28
4.3. Parametri i značajke elektrootpornog zavarivanja	30
4.4. Geometrija i proračun naprežanja zavarenog spoja	36
4.5. Greške kod elektrootpornog zavarivanja	39
4.5.1. Pregrijavanje površine u zoni zavarene točke.....	39
4.5.2. Pukotine	39
4.5.3. Prevelika penetracija	40
4.5.4. Nepravilni otisci elektroda	40
4.5.5. Prskanje metala	40
4.5.6. Nesimetričnost spoja	41

4.5.7. Poroznost i šupljine	41
5. EKSPERIMENTALNI DIO	42
5.1. Uvod.....	42
5.2. Kemijska analiza materijala	44
5.3. Priprema metalografskih uzoraka	46
5.4. Analiza makro i mikro strukture	51
5.4.1. Makrostrukturna analiza	51
5.4.2. Mikrostrukturna analiza	53
5.5. Ispitivanje tvrdoće uzorka.....	54
5.6. Statički proračun polovice posude	57
5.6.1. Provjera debljine zavara.....	58
6. Zaključak	59
LITERATURA.....	60
PRILOZI.....	61

POPIS SLIKA

Slika 1.	Primjer bačve od nehrđajućeg čelika tvrtke Letina[3]	4
Slika 2.	Schaefflerov dijagram koji prikazuje kako struktura nehrđajućih čelika ovisi o omjerima legirnih elemenata[9]	10
Slika 3.	Mikrostruktura feritnih nehrđajućih čelika[11]	13
Slika 4.	Mikrostruktura austenitnog čelika X2 CrNiMo 17-12-2 (AISI 316L)[11]	16
Slika 5.	Fazni dijagram čelika sa 60% željeza u ovisnosti o sadržaju nikla i kroma, te vrijednosti temperature[11]	17
Slika 6.	Podjela nekih od postupaka zavarivanja prema načinu zavarivanja[16].....	24
Slika 7.	Klasifikacija postupaka elektrootpornog zavarivanja[16].....	25
Slika 8.	Shematski prikaz direktnog točkastog zavarivanja[16].....	26
Slika 9.	Otpori pri točkastom zavarivanju[16]	27
Slika 10.	Dijagram ovisnosti sile zavarivanja i jačine struje o vremenu[16]	31
Slika 11.	Istiskivanje[16].....	32
Slika 12.	Transformator za elektrootporno zavarivanje[17].....	33
Slika 13.	Dijagram ovisnosti jakosti struje i vremena zavarivanja kod točkastog zavarivanja[17].....	34
Slika 14.	Vrste struja za elektrootporno zavarivanje: a) istosmjerna, b) niskofrekventna, c) s izrezanom fazom[17].....	35
Slika 15.	Vremenski ciklusi pri elektrootpornom zavarivanju[16]	36
Slika 16.	Geometrija zavara[17]	37
Slika 17.	Naprezanje na odrez i naprezanje bokova u točkasto zavarenih spojeva[18]	37
Slika 18.	Dva načina prskanja metala[17]	40
Slika 19.	Zatečeno stanje posude.....	42
Slika 20.	Izrezano područje s najvećom koncentracijom puknuća.....	43
Slika 21.	Deformacija lima	44
Slika 22.	Olympus XRF Analyzer[120]	45
Slika 23.	Plan rezanja	47
Slika 24.	Zavar s puknućem	47
Slika 25.	Rezanje uzoraka na tračnoj pili	48
Slika 26.	Pneumatska preša Buehler Pneumet Press	49
Slika 27.	Presi Minitex 233.....	50
Slika 28.	Struers DAP-V	50
Slika 29.	Zavar bez puknuća prije oblaganja polimernom masom.....	51
Slika 30.	Zavar bez puknuća nakon oblaganja polimernom masom	52
Slika 31.	Zavar s puknućem	52
Slika 32.	Olympus GX51.....	53
Slika 33.	Zavar bez puknuća pod mikroskopom (povećanje 50x)	53
Slika 34.	Zavar bez puknuća pod mikroskopom (povećanje 100x)	54
Slika 35.	Tvrdomjer PMT 3.....	56
Slika 36.	Područje puknuća zavara.....	56
Slika 37.	Polovica posude.....	57

POPIS TABLICA

Tablica 1. Granični udjeli elemenata koji odjeljuju nelegirane od legiranih čelika[7]	7
Tablica 2. Fizikalna svojstva nelegiranih čelika i glavnih grupa visokolegiranih čelika[8]	8
Tablica 3. Kemijski sastav nehrđajućih čelika X5 CrNi 18-10 (AISI 304) i X2 CrNi 18-9 (AISI 304L)[14]	22
Tablica 4. Orijentacijska primjena postupaka zavarivanja s obzirom na debljinu materijala[16]	29
Tablica 5. Relativni pokazatelj cijene, stupnja mehaniziranosti i potrebe za DM - om[16] ..	29
Tablica 6. Kemijski sastav stijenske bačve i plašta za hlađenje	46
Tablica 7. Rezultati mjerenja tvrdoće u području puknuća zavara	57
Tablica 8. Rezultati mjerenja tvrdoće u području osnovnog materijala.....	57

POPIS KRATICA

Co	Kobalt
Cr	Krom
Cu	Bakar
DM	Dodatni materijal
ELA	Jako malo dodataka (eng.Extra low aditions)
FCC	Plošno centrirana kubična rešetka (eng.Face centered cubic)
Fe	Željezo
HCl	Klorovodična kiselina
HV	Tvrdoća po Vickersu
Mn	Mangan
N	Dušik
Nb	Niobij
Ni	Nikal
Pb	Olovo
PVC	Polivinil klorid
REL	Ručno elektrolučno zavarivanje
Sb	Antimon
Si	Silicij
V	Vanadij
ZUT	Zona utjecaja topline
TIG	Elektrolučno zavarivanje netaljivom elektrodom u zaštiti inertnog plina (eng. Tungsten inert gas)

POPIS OZNAKA

Oznaka	Jedinica	Opis
A_p	mm ²	Površina polovice posude
A_{zav}	mm ²	Površina zavara
d	mm	Promjer zavara
E	kN*mm ⁻²	Vlačni modul elastičnosti
F	N	Sila između stijenki
I_z	A	Struja zavarivanja
l	mm	Dužina vodiča
p	bar	Tlak između stijenki
R	Ω	Električni otpor
r	mm	Polumjer zavara
R_m	MPa	Vlačna čvrstoća
S	mm ²	Površina presjeka vodiča
s	mm	Debljina lima
t	s	Vrijeme zavarivanja
α	10 ⁻⁶ *K ⁻¹	Koeficijent linearnog istezanja
λ	W*m ⁻¹ *K ⁻¹	Koeficijent toplinske vodljivosti
σ_l	N*mm ⁻²	Specifični tlak u točki zavara
Ω	Ω*mm ² *m ⁻¹	Specifični električni otpor

SAŽETAK

U ovom radu obrađene su prednosti i mane posuda od nehrđajućeg čelika u suvremenoj proizvodnji vina. Uvodni dio rada obrađuje bačve od nehrđajućeg čelika i njihovo održavanje, te zaštitu vina od oksidacije. Također obrađuje vrste čelika, njihovu podjelu, te glavne karakteristike i kemijski sastav. Obrađena je i tehnologija koja se koristi u proizvodnji posuda od nehrđajućeg čelika, odnosno elektrootporno točkasto zavarivanje, njegovi parametri, značajke i greške. Opisom postupka ispitivanja tvrdoće materijala i postupka spektralne analize zaključen je uvodni dio.

Eksperimentalni dio rada bavi se analizom oštećenja zavarenih spojeva na posudi od nehrđajućeg čelika i analizom strukture i sastava materijala na mjestu oštećenja. Na temelju izvršenih ispitivanja, analiza i proračuna, koji su prikazani u radu doneseni su zaključci o mogućim uzrocima pojave oštećenja na posudi.

Eksperimentalni rad proveden je u laboratorijima Fakulteta strojarstva i brodogradnje Sveučilišta u Zagrebu.

Ključne riječi: bačve od nehrđajućeg čelika, X5 CrNi 18-10, elektrootporno točkasto zavarivanje, ispitivanje tvrdoće, spektralna analiza.

SUMMARY

This paper deals with the advantages and disadvantages of stainless steel vessels in contemporary wine production. The introductory part deals with stainless steel barrels, their maintenance and the protection of wine from oxidation. It also processes the types of steel, their division, their main characteristics and chemical composition. The technology used in producing stainless steel vessels, ie spot welding, its parameters, features and faults has also been processed. The introductory part was concluded with the description of the hardness testing procedure and the spectral analysis procedure. The experimental part of the work deals with the damage of welded joint on a stainless steel vessel and with the analysis of the structure and composition of the material at the damaged spot. Based on the performed tests, analysis and calculations, which are presented in the paper, conclusions were made on possible causes of damage to the vessel. Experimental work was carried out in the laboratories of the Faculty of Mechanical Engineering and Naval Architecture in Zagreb.

Key words: stainless steel barrels, X5 CrNi 18-10, spot welding, hardness testing, spectral analysis.

1. UVOD

Razvoj znanosti najviše se očituje u primjeni, odnosno u proizvodnji, jer ona daje priliku da se otkrića ili novine iz različitih grana znanosti povežu u jednu cjelinu. Tako se u suvremenoj proizvodnji vina sve više odbacuju tradicionalni materijali i načini proizvodnje. Koriste se razna kemijska sredstva i procesi kako bi se dobila bolja kvaliteta vina, te se sve češće koriste nehrđajući čelici za izradu posuda u kojima se čuva vino.

Legiranjem i raznim postupcima obrade dobivamo željena svojstva čelika. Svojstva ovise o primjeni proizvoda, pa je kod posuda koje čuvaju vino bitno da su otporne na koroziju i da je obavljena pasivizacija unutarnje površine s dušičnom kiselinom kako čestice željeza ne bi prelazile u vino i izmijenile njegovu kvalitetu.

U cjelokupnom procesu proizvodnje vina najdelikatniji segment je fermentacija vina. Za proces fermentacije najbitnija stavka je održavanje odgovarajuće temperature vina. Kako bi se olakšalo upravljanje fermentacijom i osiguralo da ne dođe do njezinog prekida koriste se posude s dvostrukim plaštom kroz koji se propušta rashladna tekućina.

Najboljom tehnologijom za spajanje dviju stijenki od nehrđajućeg čelika pokazala se tehnologija elektrootpornog točkastog zavarivanja. Zbog visoke mogućnosti automatizacije, čistoće i brzine, sve vrste elektrootpornog zavarivanja imaju široko područje primjene, a točkasto je najzastupljenije i najstarije od svih postupaka električnog zavarivanja u današnjoj industriji.

Kod točkastog zavarivanja potrebno je prilagoditi parametre postupka materijalu i obliku komada koji zavarujemo. Dobrom pripremom zavarivanja izbjegavaju se moguće pogreške poput prskanja metala, te poroznosti i pukotina u zavarenom spoju. Te pogreške kasnije u eksploataciji mogu generirati enormne troškove, ali i dovesti čovjeka u opasnost.

2. BAČVE

Bačva je zatvorena posuda većih dimenzija za čuvanje tekućina (najčešće vina). Tradicionalne bačve su drvene sa željeznim obročima, dok se danas proizvode od nehrđajućeg čelika i polimera. Prve bačve su izradili Goti. Rimljani su ih počeli izrađivati u 3. st., dok su prije za čuvanje tekućina koristili amfore i slične posude. Barel (bl) je mjerna jedinica za volumen (159 l) čiji je iznos obujam standardne bačve (eng. barrel) [1].

Grožđe prirodno sadržava 2 mg - 5 mg željeza po litri mošta. Prosječno vina sadrže 3 mg/l - 20 mg/l željeza, a ukupnih metala nešto više. Zakonom o vinu dopušteni sadržaj ukupnog željeza u bijelom vinu je do 10 mg/l, a u crnom do 20 mg/l. Ako je grožđe tijekom prerade bilo u doticaju sa željezom, mošt može otopiti i do 50 mg/l željeza. U spremnicima vino duljim stajanjem može dobiti i do 10 mg/l željeza. Prema tome, nije svejedno u kakav spremnik stavljamo vino. Najčešće se za spremnike za vino upotrebljavaju limovi od "hladno valjanog" nehrđajućeg čelika sadržaja od 18% kroma i do 10% nikla, ostalo je željezo, primjese i ugljik. Strane oznake limova su različite, pa je sastav limova normiran. Kod tzv. "hladnog valjanja" proizvodnje lima metala stvaraju određenu kristalnu strukturu. Kada se uđe u proizvodnju spremnika, potrebno je takav lim savinuti, variti, brusiti, obrađivati. Posljedica je mijenjanje kristalne strukture površine takvog lima i on postaje nepovoljniji za vino. Mijenjanjem strukture oslobađaju se čestice željeza koje ulaze u vino. Vino dolazi u spremnik sa svim svojim osobinama stečenim u tijeku proizvodnje. Željezo i drugi metali u vinu reagiraju s tvarima vina (primjerice s fenolima, bjelančevinama) i stvaraju taloge. Enzimi koje sadrži vino, također sadržavaju željezo i metale. Tako primjerice metale dobivaju enzimi vina kao o-difeniloksidaze, peroksidaze, katalaze, citokromoksidaze, čime uglavnom nepovoljno mijenjaju vino [2].

"Slobodno" željezo u vinu igra posebnu ulogu. Ako je vino bez pristupa zraka, željezo se uglavnom nalazi u formi u kojoj je topivo i u većim količinama. U slučaju kada je vino zračeno, željezo se nalazi u formi u kojoj je uglavnom vezan u raznim kompleksnim spojevima.

Željezo također utječe na vino kao katalizator odnosno posrednik starenja vina, tako da je uloga željeza u vinu veoma bitna, ali i složena tema [2].

Uzme li se još da je vino električki vodljivo, da je i samo pod određenim električnim potencijalom, u kontaktu s metalnom cisternom stvaraju se električni tokovi koji za posljedicu imaju unašanje metala u samo vino. S obzirom da vino sumporimo, da ono sadržava vrlo aktivni sumporni dioksid, stvari postaju još složenije. Mjerenjem je ustanovljeno da normalno vino ima

električni potencijal 350 mV - 500 mV, a površina nehrđajućeg čelika između 500 mV i 600 mV. Dakle, nastat će razlika električnog potencijala, u čemu je i posljedica prijelaza željeza u vino [2].

Zbog navedenoga potrebno je poznavati kakva mora biti završna obrada metalnog spremnika za vino. To se ne odnosi samo na zaštitu od korozije, već se moraju stvoriti uvjeti za ispravno čuvanje i njegu vina koje se nalazi u spremniku [2].

Jedan od načina pripreme spremnika je očistiti površinu zajedno s zavarima i "obraditi" čistom dušičnom kiselinom. Dušična kiselina vezat će metale koji postaju kemijski neutralni. Površina metalnog spremnika iznutra se očisti dušičnom kiselinom te se ostavi kratko vrijeme da stoji i nakon toga se pristupa pranju površine spremnika. Kod ovog postupka potrebno je strogo paziti na otrovnost dušične kiseline, pa i na plinove koji se pritom stvaraju. Zbog toga proces pripreme, odnosno pasivizacije površine mogu obavljati samo stručne osobe. Tako obrađena površina spremnika zatim se može (nakon temeljitog pranja) upotrijebiti za smještaj vina ili čak provedbu vrenja mošta [2].

2.1. Bačve od nehrđajućeg čelika

Najčešći osnovni dijelovi bačve od nehrđajućeg čelika kao na primjeru sa slike 1 su: gornja vrata, podnica, vrenjača, tipska pločica s karticom, oslonac za ljestve, nivokaz, termometar, probna pipa, donja vrata, dupli plašt za hlađenje te ispusni ventil. Uz osnovnu opremu može se ugraditi dodatna oprema ili osnovna zamijeniti s modernijom. Pa se tako može ugraditi digitalni termometar ili termometar sa digitalnim upravljanjem, čep s lančićem, bolja vrata i ventili, podesive noge, kosi priključak za ubodnu mješalicu, dekanter, centralna podnica, duplikator za grijanje, veći plašt za hlađenje, te priključak za inertni plin [3].



Slika 1. Primjer bačve od nehrđajućeg čelika tvrtke Letina[3]

2.2. Održavanje bačvi od nehrđajućeg čelika

Održavanje gotovo da nije potrebno. Dovoljno je prebrisati prašinu i nečistoće uz eventualnu upotrebu nekog deterdženta, na primjer onoga za pranje stakla. Nije dopuštena upotreba abrazivnih deterdženata, kao ni onih koji sadrže kiseline. Polirane površine su dosta osjetljive pa se ne smiju koristiti bilo kakva sredstva koja ostavljaju ogrebotine. Nikako se ne smiju

koristiti čelična vuna, žičane četke ili slični predmeti. Željezo u dodiru s nehrđajućim čelikom ostavlja mikroskopske tragove koji postaju žarišta korozije [4].

2.3. Zaštita vina od oksidacije u bačvi od nehrđajućeg čelika

Prilikom držanja vina u bačvi s plutajućim poklopcem, prostor između poklopca i stijenke bačve omogućava doticaj vina s kisikom i mikroorganizmima iz zraka. Taj proces se naziva oksidacija te dovodi do neželjenih učinaka odnosno kvarenja vina. Kako bi se to spriječilo, dovoljno je spomenuti prostor ispuniti bijelim mineralnim uljem PARAvin koje je antioksidativno sredstvo, jer mehanički sprječava prolazak zraka do tekućine na kojoj pluta. S istakanjem vina i spuštanjem plutajućeg poklopca zajedno s razinom vina, ulje pluta na površini vina i oblaže stijenke bačve te na taj način obavlja svoju funkciju dok god je vino u bačvi. Prilikom istakanja zadnjih količina vina, treba voditi računa o tome da neznatna količina vina na kojem je plutalo ulje nije upotrebiva. Primjenom PARAvin-a ne mijenjaju se organoleptička svojstva (okus, boja, miris) vina pa tako ni ostalih tekućina na kojima se primjenjuje ovo sredstvo, primjer su sokovi [5].

2.3.1. PARAvin

PARAvin je mineralno bijelo ulje vrhunske kvalitete koje se koristi u enologiji za zaštitu vina te proizvodnji sokova i drugih tekućina u posudama od nehrđajućeg čelika, a služi za zaštitu od oksidacije. Njegova antioksidativna svojstva omogućuju čuvanje vina, sokova i drugih tekućina od pristupa zraka, pa stoga i kvarenja. PARAvin se primjenjuje izlivanjem na površinu vina te sokova i drugih tekućina u prostor između stijenke i plutajućeg poklopca posude i na taj način obavlja funkciju protuoksidacijske zaštite. Ulijevanjem PARAvina u spomenuti prostor sadržaj u posudi ostaje sačuvan od pristupa zraka te bakterija i gljivica koje uzrokuju kvarenje. PARAvin dugotrajno čuva svojstva tekućine koju je potrebno zaštititi od oksidacije. Pravilnom primjenom bezopasan je za zdravlje ljudi i životinja [5].

3. ČELIK

Ova vrsta legura željeza i ugljika nastaje metastabilnim skrućivanjem u području koncentracija od 0% do 2,03% ugljika. Na metastabilnu kristalizaciju odlučujuće djeluju ponajprije cementatori. Čelik se dobiva oduzimanjem ugljika talini sirovog željeza ili pretaljivanjem i pročišćavanjem otpadnog željeza. Takva talina se nakon smanjenja sadržaja ugljika skruti u obliku većeg bloka, koji se naziva ingot ili brama, ovisno o obliku. Kod kontinuiranog lijevanja talina se skrućuje u oblik poluproizvoda. Ako se ingot gnječenjem prerađuje u posebno oblikovane proizvode, kao što su šipke i profili, a brame u trake i limove, onda takvu leguru željeza zovemo čelik. Prema tome, čelik ima gnječenu strukturu, sitno i usmjereno zrno, jer se gnječenje obično završava ispod temperature rekristalizacije. Do konačno oblikovanih predmeta iz čelika dolazimo naknadnim postupcima oblikovanja čeličnih poluproizvoda [6].

3.1. Legirani čelici

Niti jedna skupina materijala ne može legiranjem u tako širokom opsegu mijenjati svojstva kao čelik. Legirani čelik sadrži osim željeza i ugljika jedan ili više legiranih elemenata. Promjene svojstava koje dobivamo legiranjem mogu se samo općenito naznačiti. Točnije predviđanje svojstava u pravilu nije moguće jer se djelovanje pojedinih elemenata ne može zbrajati. Često je prisutno međudjelovanje elemenata s ugljikom ili sa željezom ili pak između legiranih elemenata. Čelik se legira određenom količinom nekog elementa da bi se dobilo traženo svojstvo ili kombinacija svojstava. Neminovno se legiranjem neka svojstva i pogoršavaju. Prema europskim normama čelik je legiran ako sadrži jedan ili više elemenata čiji maseni udio prelazi vrijednosti navedene u tablici 1 [7].

Tablica 1. Granični udjeli elemenata koji odjeljuju nelegirane od legiranih čelika[7]

Legirni elementi	Granični maseni udio, %
Aluminij, Al	0,1
Bor, B	0,0008
Krom, Cr	0,3
Kobalt, Co	0,1
Bakar, Cu	0,4
Rijetke zemlje - lantanidi	0,05
Mangan, Mn	1,6
Molbiden, Mo	0,08
Nikal, Ni	0,3
Niobij, Nb	0,05
Olovo, Pb	0,4
Selen, Se	0,1
Silicij, Si	0,5
Titan, Ti	0,05
Volfram, Vanadij	0,1
Cirkonij, Zr	0,05
Ostali (izuzevši C, P, S, N i O)	0,05

Čelici se prema masenim udjelima legirnih elemenata uobičajeno dijele na:

- ugljične (nelegirane)
- niskolegirane (s udjelima legirnih elemenata do 5%)
- visokolegirani (s masenim udjelom barem jednog legirnog elementa više od 5%) [7].

Razlike u fizikalnim svojstvima nelegiranih i glavnih grupa visokolegiranih čelika su prikazane u tablici 2.

Tablica 2. Fizikalna svojstva nelegiranih čelika i glavnih grupa visokolegiranih čelika[8]

VRSTA ČELIKA		Fizikalna svojstva				
		α $10^{-6} \times K^{-1}$ (100 °C – 500 °C)	λ W/(m x K) (20 °C)	Ω $\Omega \times mm^2/m$ (20 °C)	E kN/mm ² (20 °C)	Magne- tičnost
VISOKOLEGIRANI ČELICI	Feritni	10,5 – 12,0	29	0,60	210	+
	martenzitni	10,5 – 12,0	30	0,60	210	+
	austenitni	16 – 18	15	0,73	200	-
	Austenitno- -feritni (duplex)	12,5 – 13 (do 300 °C)	14	0,79	206	+
Nelegirani čelici		13	47	0,15	205	+

3.1.1. Niskolegirani čelici

Ovo je grupa čelika legirana kromom Cr i molibdenom Mo otprilike od 2% do 3%, uz dodatke manjih količina Ni, Nb, V, ... Ovisno o udjelu ugljika, mogu se dobiti metali visoke čvrstoće i tvrdoće. Koriste se za izradu strojnih dijelova, otporniji su na trošenje zbog veće tvrdoće (zupčanici). Koriste se za izradu jako napregnutih konstrukcija (čvrsti trup podmornice). Skuplji su od ugljičnih čelika. Kod izrade strojnih dijelova obrada se obavlja u mekom stanju, zatim se proizvodi kale i popuštaju do željenih svojstava. U zavarenim konstrukcijama koriste se u poboljšanom stanju, bez naknadne toplinske obrade. Moguće su pukotine u zavarima, pa se obično predgrijavaju [6].

3.1.2. Visokolegirani čelici

Visokolegirani čelici legirani su kromom Cr i niklom Ni, te manjim količinama ostalih elemenata. Čelici s povišenim sadržajem ugljika i kroma mogu se zakaliti na način da se dobije martenzitna struktura materijala ako je za primjenu bitna visoka tvrdoća materijala. Koriste se za izradu alata i otporni su na koroziju. Kod sadržaja kroma iznad 13% nema pojave hrđanja (korozije u prisutnosti kisika). Kod visokog sadržaja kroma prilikom skrućivanja izostaje austenitno područje, ti čelici se zovu feritni. S obzirom da nema fazne pretvorbe ne mogu se toplinski obrađivati. Ovi materijali otporni su na puzanje i oksidaciju na visokoj temperaturi. Koriste se za dijelove u ložistima i kemijskim aparatima. Uz visoki sadržaj nikla, prilikom

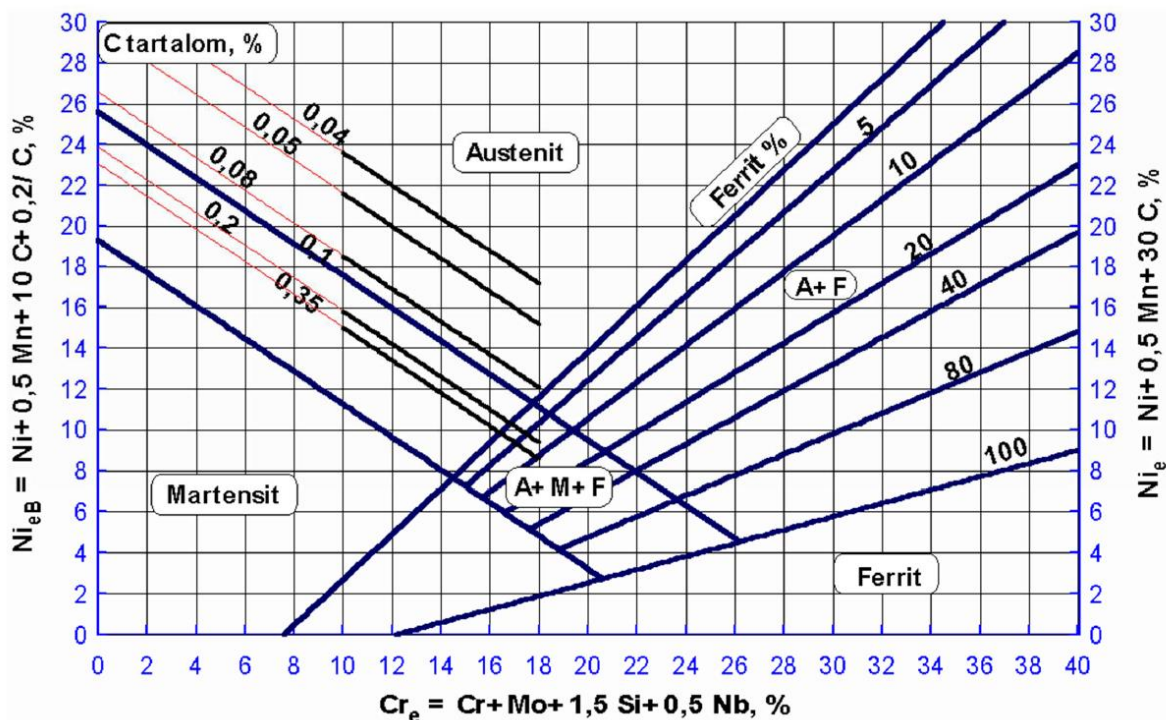
hlađenja struktura je nakon nastajanja austenita nepromjenjiva. Austenit je stabilan do vrlo niskih temperatura (austenitni čelici). Ovi čelici su osrednje čvrstoće, ali izuzetno žilavi na najnižim temperaturama. Vrlo su otporni na koroziju i koriste se u kriogenoj tehnici, kemijskoj i prehrambenoj (mljekare, mesnice, vinarije) industriji, ugostiteljstvu (šankovi) i građevini [6].

U prelaznom su području moguće mješovite strukture:

- martenzitno – feritne
- austenitno – feritne
- austenitno – martenzitne
- austenitno - martenzitno-feritne.

Visokolegirani čelici skuplji su od ugljičnih. Međusobno se razlikuju po cijeni, te prema količini i vrsti legiranih elemenata. Koriste se kao valjani, kovani i lijevani proizvodi. Dobar uvid u fazni sastav visokolegiranih čelika moguć je uz pomoć Schaefflerova dijagrama (slika 2), koji je izveden za veće brzine hlađenja iz Maurerovog dijagrama [6].

Specifična vrsta visokolegiranog čelika je manganski austenitni čelik koji sadrži 13% do 14% mangana Mn i visoki sadržaj ugljika C. Lijevana struktura je mekana, austenitna. Ako je izložena udarcima, austenit se pretvara u martenzit, tako da se ovaj čelik koristi za dijelove izložene udarcima u mlinovima. Praktički se ne može obrađivati rezanjem, jer otvrdnjava uslijed ugnječenja pod oštricom alata [6].



Slika 2. Schaefflerov dijagram koji prikazuje kako struktura nehrđajućih čelika ovisi o omjerima legiranih elemenata[9]

3.2. Korozijski postojani (nehrđajući) čelici

Nehrđajući čelik je visokolegirani, korozijski postojani čelik koji najveću primjenu ima u proizvodima koji su izloženi vanjskim atmosferskim utjecajima. Kvalitetna i pravilna obrada površine posebno na mjestima spojeva i zavara od presudne je važnosti na korozijsku otpornost koja je rezultat tankog nevidljivog pasivnog sloja kromovog oksida koji štiti nehrđajući čelik. Proces nastanka pasivnog sloja može biti onemogućen ukoliko dođe do onečišćenja koja najčešće nastaju kao posljedica nekvalitetne obrade. Zato najčešći slučajevi korozije koje vidimo na proizvodima od nehrđajućeg čelika su lokalna korozija u područjima obrade ili u neposrednoj blizini. Uobičajene pogreške su: pogreške zavarenog spoja, onečišćenja površine željezom, hrapava površina, organska onečišćenja i slično [10].

Korozija predstavlja razaranje metala ili legura zbog njihovog djelovanja s vanjskim medijem. Uvjeti međudjelovanja i svojstva medija određuju vrstu korozije pa tako postoji plinska, atmosferska, podvodna, biološka korozija itd. Prema načinu razaranja metala postoje slijedeći oblici korozije: opća (jednolično odnošenje površine), jamičasta (točkasta, rupičasta, "pitting"), interkristalna, napetosna itd. Korozijska postojanost predstavlja sposobnost materijala da se suprotstavi negativnom djelovanju korozijskog medija pomoću usporevanja njegovog

djelovanja. Da bi čelik bio korozijski postojan (pasivan) moraju biti ispunjena dva glavna uvjeta:

- legiranje s barem 12% kroma (moderni nehrđajući čelici sadrže i do 30% kroma),
- postojanje homogene monofazne feritne, austenitne ili martenzitne mikrostrukture radi izbjegavanja opasnosti od nastanka područja s različitim elektropotencijalom od potencijala osnovne mase [11].

Pored kroma postojanost prema koroziji povećava se dodatkom nikla. Kombinacijom legiranja kromom i niklom razvijeni su čelici tipa 18/8 (18% Cr i 8% Ni) s austenitnom mikrostrukturom koji su otporni na djelovanje kiselina. Legiranje molibdenom omogućava lakše pasiviziranje te poboljšava korozijsku postojanost i otpornost na jamičastu koroziju Cr-Ni čelika. Legiranjem jakim karbidotvorcima (npr. titan, niobij) izbjegava se pojava interkristalne korozije. Općenito vrijedi da skupina korozijski postojanih čelika mora sadržavati:

- a) feritotvorce – Cr, Si, Al, Mo, Nb, Ti, V
- b) austenitotvorce – Ni, Mn, (Co), Cu, N [10].

Točan kemijski sastav nehrđajućeg čelika moguće je saznati samo u laboratoriju nakon provedene kemijske analize, a popis sa oznakama i kemijskim sastavom nehrđajućih čelika se nalazi u prilogu.

3.3. Proces proizvodnje nehrđajućih čelika

Proces proizvodnje nehrđajućeg čelika započinje utovarom recikliranog čelika velikim dizalicama, odnosno magnetima ako nisu austenitni, u posude koje se zatim transportiraju do visokih peći. U visokim pećima se uz dodatak nikla, odnosno kroma reciklirani čelik ispušta kako bi se rastalio. Postoji više peći koje se mogu upotrebljavati u ovom postupku, a među najboljima je električna peć iz koje ujedno dolazi i najbolji i najkvalitetniji čelik. Međutim, prije samog taljenja, čelik se treba samljeti, odnosno treba se očistiti od nečistoća kako bi kvaliteta bila što bolja [10].

Proces proizvodnje se nakon taljenja nastavlja u peći za rafinaciju. Iz razloga što rastaljeni čelik u sebi sadrži i brojne druge kemijske elemente, te elemente je potrebno odstraniti, a to se postiže procesom rafinacije, nakon čega rastaljeni čelik teče iz rafinacijske peći te se formira u komade dužine od oko 64 metra. Ti komadi se dalje valjaju kako bi se na kraju dobila čelična traka koja

se namata u kolut koji zatim ide na daljnje pročišćivanje, odnosno gdje se stvara zaštitni sloj kontaktom kroma i atmosfere. Nakon toga, čelik se oblikuje, odnosno reže sukladno zahtjevima kupca, te se kasnije iz njega mogu izraditi cijevi, profili itd. [10].

Čelik se uz proces proizvodnje pomoću recikliranog starog čelika, također može proizvoditi pročišćavanjem sirovog željeza, što je proces koji se u pojedinim segmentima razlikuje od procesa proizvodnje pomoću recikliranog starog čelika [10].

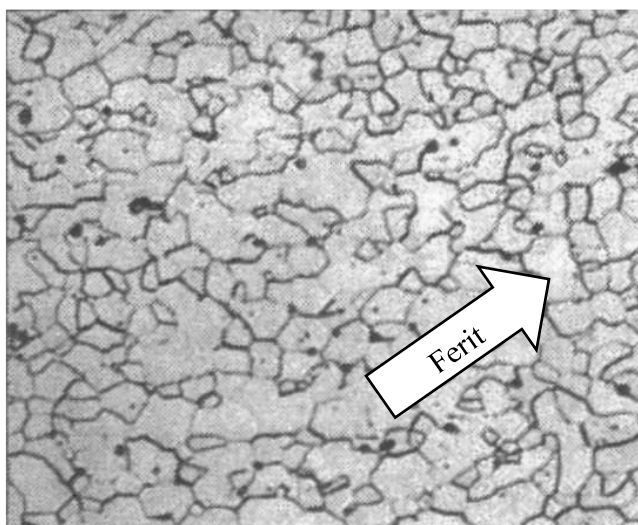
3.4. Podjela nehrđajućih čelika

Prema Američkom institutu za željezo i čelik (AISI), nehrđajuće čelike danas dijelimo prema sljedećim skupinama:

- Feritni;
- Austenitni;
- Martenzitni;
- Dupleks;
- Precipitacijski očvrnuti [12].

3.4.1. Feritni nehrđajući čelici

Feritni nehrđajući čelici sadrže 13% - 17% Cr i $<0,1\%$ C te imaju feritnu mikrostrukturu bez sposobnosti fazne transformacije i usitnjenja zrna. Usitnjenje zrna moglo bi se postići u nekim slučajevima pomoću hladne deformacije (stupanj deformacije 30% - 50%) te rekristalizacijskim žarenjem (npr. 615 °C/15 min., hlađenje na zraku ili vodi) [11]. Na slici 3 prikazana je mikrostruktura feritnih nehrđajućih čelika.



Slika 3. Mikrostruktura feritnih nehrđajućih čelika[11]

Feritni čelici su visoko korozijski otporni na djelovanje dušične kiseline i njenih vodenih otopina, amonijevog nitrata te smjese dušične, fosforne i solne kiseline. Nasuprot tome, nisu otporni na djelovanje rastaljenih metala (Al, Sb, Pb), amonijevog biflourida, barijevog klorida, broma, octene kiseline itd. [11].

Ostala svojstva feritnih nehrđajućih čelika su:

- relativno su mekani,
- magnetični,
- slabo zavarljivi zbog sklonosti pogrubljenja zrna ($>900\text{ }^{\circ}\text{C}$),
- skloni pojavi “krhkosti 475“ pri izloženosti temperaturi $350\text{ }^{\circ}\text{C} - 520\text{ }^{\circ}\text{C}$,
- skloni stvaranju krhke sigma faze ($520\text{ }^{\circ}\text{C} - 850\text{ }^{\circ}\text{C}$),
- slaba deformabilnost,
- dobra obradljivost odvajanjem čestica (bolja od austenitnih),
- loša postojanost u kloridnim otopinama (npr. morska voda),
- nisu osjetljivi na pojavu napetosne korozije,
- dodatkom molibdena povećava im se otpornost na jamičastu koroziju,
- ekonomski prihvatljiviji od ostalih nehrđajućih čelika,
- skloni lomu pri niskim temperaturama [11].

Uklanjanje ili smanjenje navedenih nedostataka može se postići povišenjem udjela kroma, sniženjem udjela ugljika, te legiranjem s molibdenom i niklom (eventualno titanom i niobijem). Znatna poboljšanja svojstava postižu se porastom čistoće feritnih čelika, tj. dobivanjem vrlo

niskih udjela nečistoća i primjesa pomoću suvremenih metoda rafinacije (npr. indukcijska vakuumska peć, elektronski mlaz i sl.). Zbog niskih udjela dodataka takvi čelici se nazivaju ELA čelici (eng. Extra Low Additions) [11].

3.4.2. Austenitni nehrđajući čelici

Austenitni nehrđajući čelici uglavnom sadrže 0,02% - 0,15% C, 15% - 20% Cr, 7% - 20% Ni uz moguće dodavanje određene količine molibdena, titana, niobija, tantala i dušika. Svi dodaci, osim dušika, dovode do pojave ferita u mikrostrukturi (slika 4) [11].

Dodatkom nikla i dušika djeluje se na proširenje područja austenita te na snižavanje temperature početka stvaranja martenzita. Austenitni čelici mogu prijeći u martenzitno stanje “dubokim“ hlađenjem ili hladnom deformacijom. Međutim, mikrostruktura austenitnih nehrđajućih čelika prvenstveno može biti monofazna austenitna ili austenitno-feritna (s 5% - 10% delta ferita). Delta ferit negativno djeluje na ponašanje čelika pri toploj preradi (valjanje, kovanje), ali je ipak nužan radi otežavanja pojave toplih pukotina [11].

Austenitni nehrđajući čelici imaju vrlo dobru zavarljivost. Veliki utjecaj na zavarljivost ima kemijski sastav, a osobito sadržaj sumpora i fosfora. Zbog velikog unosa topline tijekom zavarivanja, u zoni utjecaja topline mijenja se mikrostruktura osnovnog materijala. Po granicama austenitnih zrna mogu se izlučiti karbidi i druge štetne faze što je preduvjet za nastanak interkristalne korozije. U zavaru i oko zavara mogu zaostati napetosti što može dovesti do napetosne korozije [13].

Specifičnosti zavarivanja austenitnih nehrđajućih čelika:

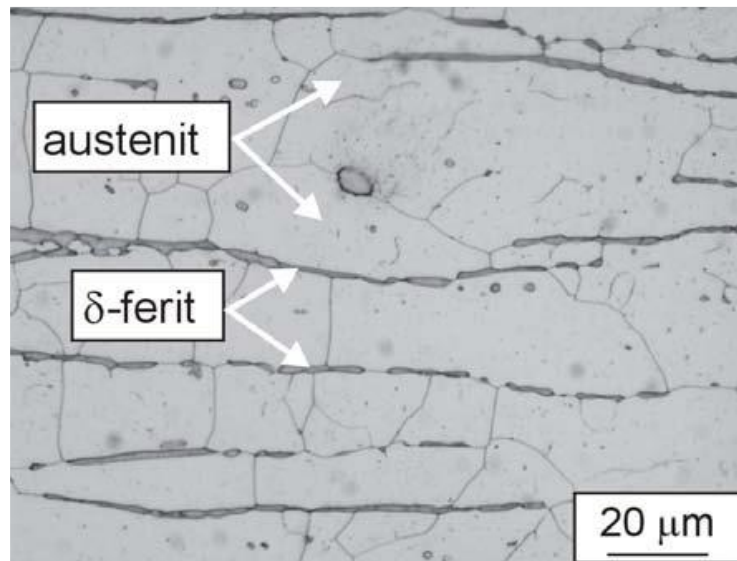
- dobro zavarljivi (iznimka su čelici koji sadrže legirni element sumpor),
- skloni pojavi toplih pukotina,
- ne smiju se predgrijavati.

Dakle, ovi se čelici moraju zavarivati u hladnom stanju bez predgrijavanja, snižavanjem temperature međuprolaza (ispod 100 °C), te je potrebno postići što manji unos topline [13].

Najveći problem kod zavarivanja ovih čelika predstavlja mogućnost senzibilizacije tj. precipitacije kromovih karbida na granicama zrna u temperaturnom rasponu od 425 °C – 850 °C (kritična temperatura oko 650 °C) što dovodi do smanjenja žilavosti i istezljivosti. Stoga se nakon zavarivanja ovi čelici griju toplinskom obradom na 1050 °C – 1100 °C kako bi se karbidi rastvorili, a zatim brzim hlađenjem prolaze kroz područje temperatura od 850 °C pa do 450 °C, pa se na taj način zadržava struktura austenita bez izlučenog kroma na granicama zrna vezanog

u krom karbid. Za poboljšanje hlađenja ponekad se preporuča i dodatno hlađenje u nekom mediju (često vodom). Zbog visokog koeficijenta toplinske istezljivosti, te sniženog koeficijenta toplinske vodljivosti, povećana je sklonost deformacijama kao posljedica zavarivanja. Austenitni nehrđajući čelici skloni su pojavi toplih pukotina u metalu zavara, što se javlja s jedne strane kao posljedica nečistoća u materijalu, te uslijed izražene sklonosti deformacijama odnosno zaostalim naprezanjima [13].

Nehrđajući čelici su za razliku od ugljičnih čelika otporniji na koroziju u mnogim medijima kao što su voda, vodene otopine, sokovi biološkog podrijetla, na vlažnom zraku, itd. Efekt pasivizacije čini temelj za usporavanje korozijskog djelovanja na površini čelika, a općenito je čelik otporniji na korozijsko djelovanje ukoliko mu je širi i interval potencijala pasivizacije. Nehrđajući čelici nastoje se uvijek držati u pasivnom stanju. U takvim okolnostima površina materijala je zaštićena od korozije nevidljivim slojem metalnog oksida (Cr_2O_3). Tanki sloj metalnog oksida u određenim okolnostima može postati nestabilan (zavarivanjem, rezanjem, brušenjem, poliranjem, itd.) te dolazi do opće ili lokalne depasivizacije. Za ove čelike najopasnija je lokalna depasivizacija. Tada je čelik u aktivno - pasivnom stanju, korozija je na aktivnom dijelu površine vrlo brza, čak i nekoliko puta brža od korozije ugljičnog čelika. Kod nehrđajućih čelika mogu početi i neki posebni korozijski procesi. Oni su opasni, jer ih je teško uočiti, a pojavljuju se najčešće u sustavima za vodu i uređajima u kemijskoj, farmaceutskoj i prehrambenoj industriji. Lokalna korozija pojavljuje se mjestimice na površini te prodire prema unutrašnjosti presjeka. Kod austenitnih nehrđajućih čelika potpuna depasivizacija može nastati jedino tretiranjem površine otopinom solne kiseline (HCl) ili fluorida. Fluoridi su najefikasniji dodaci tijekom zavarivanja (REL) u oblozi elektrode za uklanjanje krom oksida. Ostatke troske s fluoridima treba pažljivo ukloniti, jer mogu korozijski djelovati na nehrđajući čelik. Na povišenim temperaturama taj je proces znatno brži. Ako se površina tretira otopinom fluorida ili HCl-a, otvoren je put za opću koroziju po cijeloj površini, a austenitni čelik se tada ponaša kao običan ugljični čelik. Sa povećanjem masenih udjela kroma, nikla, molibdena i dušika pospešuje se korozijska postojanost nehrđajućih čelika. Treba obratiti posebnu pozornost pri označavanju cjevovoda kako se ne bi koristili premazi (boje) ili flomasteri (markeri) koji sadržavaju halogene elemente, kao ni sumpor, jer na nehrđajućim čelicima korozijski proces najčešće počinje ispod premaza [13].



Slika 4. Mikrostruktura austenitnog čelika X2 CrNiMo 17-12-2 (AISI 316L)[11]

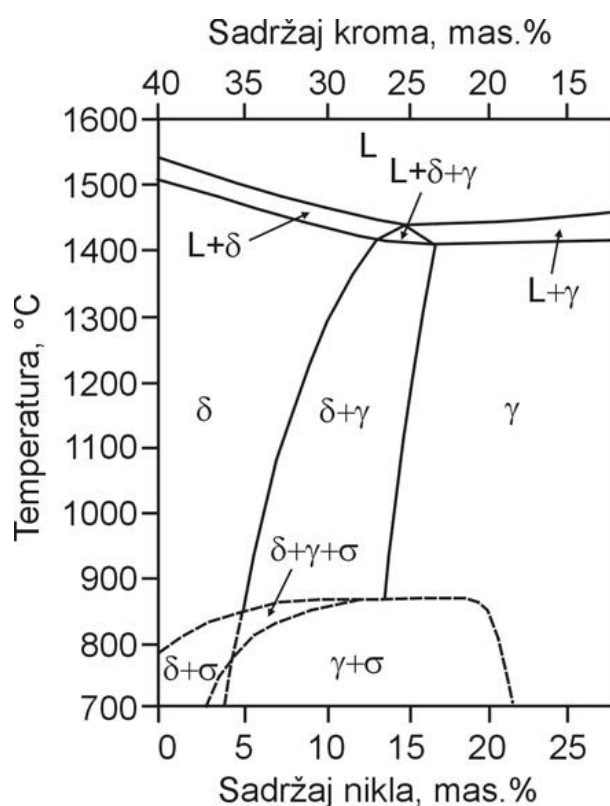
Glavna svojstva austenitnih nehrđajućih čelika su:

- nema mogućnosti usitnjavanja zrna,
- nemagnetični su,
- veće su napetosti i deformacije tijekom zavarivanja nego kod feritnih čelika,
- odlična plastičnost,
- legiranjem s molibdenom, volframom i vanadijem postiže se dobra otpornost prema puzanju pri temperaturama iznad 600 °C,
- visoka žilavost, oksidacijska i korozivna otpornost,
- visok odnos čvrstoća/masa,
- dobra svojstva pri niskim temperaturama,
- postojana austenitna struktura od “solidus“ temperature do ispod sobne temperature,
- kubično plošno centrirana (FCC) rešetka koja osigurava visoku deformabilnost,
- nisu sklони povećanju zrna u zoni utjecaja topline tijekom zavarivanja [11].

Poznato je da toplinska obrada utječe na svojstva upotrebe i prerade, a time i na mogućnost primjene čelika. Austenitni čelici nisu sposobni da se zakale ili poboljšaju transformacijom jer nema faznih transformacija [11].

3.4.3. Austenitno-feritni (dupleks) nehrđajući čelici

Dupleks čelici posjeduju dvofaznu austenitno - feritnu mikrostrukturu s 40% - 60% ferita. Struktura čelik s 22% - 24% kroma i 6% - 8% nikla pri temperaturi 20 °C, tj. zagrijan do ≈ 1000 °C sastojati će se od ferita i austenita. Ukoliko su prisutni ostali legirajući elementi tada vrijedi da dodatak molibdena, silicija, titana i niobija djeluje slično kao porast sadržaja kroma, a dodatak mangana, bakra, dušika i ugljika kao povišenje sadržaja nikla. Povišenjem temperature iznad 1000 °C poraste udio ferita, a smanjuje se udio austenita tako da čelik s 22% kroma i 8% nikla pri 1350 °C posjeduje monofaznu feritnu mikrostrukturu (slika 5) [11].



Slika 5. Fazni dijagram čelika sa 60% željeza u ovisnosti o sadržaju nikla i kroma, te vrijednosti temperature[11]

Dupleks čelici se najčešće primjenjuju u industriji nafte i plina (crpke, desulfurizatori, destilatori, desalinizatori, ventili, cjevovodi, pumpe), petrokemijskoj industriji (alati za ekstruziju PVC filma, apsorberi, separatori, izmjenjivači topline), kemijsko - procesnoj industriji, brodogradnji (osovine propelera, kormila, crpke, grijači, ležajevi), industriji papira (ventili, cijevi regeneracijskih peći, osovine mješača, pročišćavanje vode) i transportu (cisterne) [11].

3.4.4. Martenzitni nehrđajući čelici

Martenzitni nehrđajući čelici imaju povišeni udio ugljika (0,2% - 1,0%), iznad 13% kroma (do 18%) te mogu sadržavati i do 1,3% molibdena i 2,5% nikla. Optimalna mehanička svojstva i korozijska postojanost ove skupine čelika postiže se kaljenjem na zraku ili u ulju i naknadnim popuštanjem. Martenzitni nehrđajući čelici mogu se podijeliti u dvije podskupine: konstrukcijski (sadrže do $\approx 0,25\%$ C, poboljšavaju se) i alatni čelici ($>0,3\%$ C, nakon kaljenja se nisko popuštaju). Kod konstrukcijskih čelika posebna pažnja se usmjerava prema korozijskoj postojanosti, a kod alatnih postoji dodatni zahtjev prema otpornosti na abrazijsko trošenje. Radi toga alatni čelici imaju dvofaznu mikrostrukturu (martenzit + karbidi) čija je korozijska postojanost niža od monofazne martenzitne mikrostrukture [11].

Čelici s 13% kroma i iznad 0,3% ugljika pri 1000 °C u austenitu imaju otopljeno oko 12,5% kroma i 0,3% ugljika što je dovoljno za korozijsku postojanost budućeg martenzita, ali nedovoljno za maksimalnu zakaljenost čelika (trebalo bi biti otopljeno 0,6% C ili više). Stoga je austenitizaciju potrebno provesti na višim temperaturama. Ukoliko bi sadržaj kroma bio na donjoj granici ($\approx 12\%$) pojavila bi se opasnost izostanka korozijske postojanosti popuštenog martenzita. Nakon žarenja na 820 °C - 860 °C preporuča se provođenje dodatnog žarenja na 760 °C - 790 °C radi smanjenja naprezanja. Dodatno žarenje se može provesti nakon grube obrade odvajanjem čestica tj. prije završne obradbe. Svojstva i primjena martenzitnih i nehrđajućih čelika prikazana je tablicom u prilogu [11].

Ukoliko se sadržaj ugljika smanji ($<0,10\%$) tada nastaju tzv. mekomartenzitni nehrđajući čelici koji spadaju u visokočvrste čelike (granica razvlačenja do 1000 N/m²). Sniženje mehaničkih svojstava (čvrstoća, granica razvlačenja) u tom slučaju nadomješta se legiranjem s kromom (13% - 18%), niklom (1% - 6%) i molibdenom ($<3\%$) [11].

Mekomartenzitni čelici uglavnom se primjenjuju za izradu dijelova strojeva i aparata izloženih djelovanju nečistog zraka (iznimno djelovanju morske vode), izradu lopatica Peltonovih i Kaplanovih turbina, za valjke u proizvodnji papira, izradu dijelova pumpi (rotori, osovine, lopatice, klizne plohe) itd. [11].

3.5. Glavne karakteristike najznačajnijih vrsta nehrđajućih čelika koji se koriste u prehrambenoj i procesnoj industriji

X5 CrNi 18-10 (AISI 304) je austenitni čelik, otporan na kiseline, koji je zbog niskog postotka ugljika interkristalno otporan nakon zavarivanja kod debljine limova do 6 mm i bez naknadne toplinske obrade. Dopušten je za temperature do 300 °C. Zavarivanje je dobro svim električnim postupcima. Plinsko zavarivanje se ne smije primjenjivati. Ima vrlo dobru sposobnost poliranja i dobru sposobnost preoblikovanja dubokim vučenjem, oblikovanja valjanjem itd. Prilikom rezanja potrebno je zbog tendencije ka hladnom očvršćivanju primjenjivati oštro brušene alate iz brzoreznog čelika ili iz tvrdog metala [14].

Primjena: Ne reagira u dodiru s vodom, konzumnim kiselinama, slabim organskim i anorganskim kiselinama, te u prisutnosti vodene pare i u zraku visoke vlažnosti, pa tako ima mnogostrane mogućnosti primjene, npr. u prehrambenoj industriji, u proizvodnji pića, u mljekarstvu, pivarstvu i podrumarstvu, u farmakološkoj i kozmetičkoj industriji, arhitekturi, automobilske industriji, za kućanske predmete i aparate, za kirurške instrumente, sanitarne uređaje itd. [14].

X2 CrNi 18-9 (AISI 304L) je austenitni čelik, otporan na kiseline, s vrlo niskim sadržajem ugljika što dovodi do povišene otpornosti na interkristalnu koroziju. Čak ni limovi iznad 6 mm debljine ne moraju se naknadno obrađivati. Sposobnost zavarivanja je dobra kod svih električnih postupaka, ali se ne smije primjenjivati plinsko zavarivanje. Čelik se vrlo dobro polira. Orijehtacijski podatak za maksimalnu temperaturu primjene je 350 °C, a za hladno valjane limove 300 °C. Zbog vrlo niskog sadržaja ugljika, tvrdoća, čvrstoća i granica razvlačenja u gašenom stanju posebno su niske, niže nego kod ostalih austenitnih Cr - Ni čelika. Time se postiže posebno dobra sposobnost hladnog oblikovanja. Zbog tendencije prema hladnom očvršćivanju, prilikom rezanja potrebno je primjeniti oštro brušene alate iz visokolegiranog brzoreznog čelika ili iz tvrdog metala [14].

Primjena: Kemijska postojanost je usporediva s onom X5 CrNi 18-10 (AISI 304), tako da postoje iste mogućnosti primjene. Sposobnost hladnog oblikovanja je još bolja. Za kemijsku, prehrambenu, nuklearnu industriju, itd. [14].

X5 CrNiMo 17-12-2 je austenitni čelik, legiran s Mo, visoko otporan na koroziju. Otporan na interkristalnu koroziju za debljine limova do 6 mm, odnosno promjera profila do 40 mm. Dopusćen je za radne temperature do 300 °C. Pogodan je za poliranje na visoki sjaj [14].

Primjena: Aparati, cjevovodi i armatura u kemijskoj industriji, industriji papira, celuloze, filmskoj i foto industriji, kao i za kirurške i medicinske instrumente. Nadalje za proizvodnju voćnih sokova i likera, za proizvodnju alkohola i pića, kod kojih se ne smije utjecati na okus [14].

X3 CrNiMo 17-13-3 je austenitni, na kiseline otporan čelik, kojem je zbog povećanog sadržaja molibdena povećana otpornost na koroziju, a posebno je smanjena rupičasta korozija. Zbog niskog sadržaja ugljika čelik je nakon zavarivanja kod debljine lima do 6mm i bez naknadne toplinske obrade otporan na interkristalnu koroziju. Dozvoljen je za temperature do 300 °C. Zavarivanje je dobro kod svih električnih postupaka, dok se plinsko zavarivanje ne smije primjenjivati. Čelik ima vrlo dobru podobnost poliranja i posebno dobro se oblikuje dubokim izvlačenjem, obrezivanjem oštih rubova, valjanjem itd. Kod rezanja se zbog tendencije ka hladnom očvršćivanju, uvijek mora raditi oštro brušenim alatima od visokolegiranog, brzoreznog čelika ili tvrdog metala [14].

Primjena: Ovaj se čelik koristi za ugradbene dijelove, uređaje i aparate kemijske industrije kod velikih kemijskih zahtjeva, posebno kod primjene medija sa sadržajem halogena i neoksidirajućih kiselina, kao i tamo gdje kvalitete s nižim sadržajem Mo više nisu dovoljne. Prvenstvena područja primjene su industrija celuloze i farmaceutska industrija. Između ostalog su područja primjene ista kao i kod materijala *X6 CrNiMo 17-12-2* [14].

X2 CrNiMo 17-12-2 je austenitni Cr- Ni čelik, legiran s Mo, ima vrlo niski sadržaj ugljika. Dopusćen je za temperature do 400 °C [14].

Primjena: Aparati u kemijskoj industriji, mljekarstvu [14].

X6 CrNiTi 18-10 je austenitni, na kiseline otporan čelik, koji je stabiliziran dodatkom titana. Zbog toga je nakon zavarivanja i kod većih debljina interkristalno postojan bez naknadne toplinske obrade. Za tlačne posude čelik je dozvoljen za radne temperature do 400 °C. Zavarivanje je dobro kod svih elektro postupaka, a ne smije se primjenjivati plinsko zavarivanje. Zbog dodataka titana čelik se ne može polirati do visokog sjaja. Oblikovanje dubokim vučenjem, obrezivanjem oštih rubova, valjanjem itd. je dobro. Pri obradi skidanjem

strugotina moraju se zbog tendencije ka hladnom očvršćivanju uvijek primjenjivati oštro brušeni alati od visokolegiranog brzoreznog čelika ili tvrdog metala [14].

Primjena: Kemijska otpornost je ista kao i kod X5 CrNi 18-10 (AISI 304), pa je i primjena slična, osim ako se ne traži površina visokog sjaja. X6 CrNiTi 18-10 je posebno prikladan za konstrukcije s debljinom lima iznad 6 mm, koji se nakon zavarivanja ne mogu toplinski obrađivati [14].

X6 CrNiMo 17-12-2 je austenitni čelik, otporan na kiseline, stabiliziran titanom. Dopušten je za radne temperature do 400 °C. Uslijed dodatka Mo, pokazuje veću otpornost na kiseline. Zbog stabiliziranja s Ti nije potrebna toplinska obrada nakon zavarivanja većih debljina. Zavarivanje je dobro svim električnim postupcima. Ne smije se zavarivati plinom. Kod ovog čelika poliranjem se ne može postići visoki sjaj zbog dodatka Ti. Oblikovanje dubokim vučenjem, valjanjem itd. je dobro. Kod rezanja, je zbog tendencije ka hladnom očvršćivanju, potrebno primjenjivati oštro brušene alate iz visokolegiranog brzoreznog čelika ili tvrdog metala [14].

Primjena: Čelik je prikladan za konstrukcijske dijelove, uređaje i aparate kemijske industrije, posebno pri upotrebi medija sa sadržajem halogena i neoksidirajućih kiselina, gdje kvalitete bez molibdena više nisu dovoljne. Viša granica razvlačenja je prednost kod konstrukcija i konstrukcijskih elemenata s višim mehaničkim zahtjevima. Područja primjene su industrija celuloze, tekstilna industrija, proizvodnja gnojiva, umjetnih materijala i goriva, foto-industrija, farmaceutska industrija [14].

3.6. Razlika između nehrđajućih čelika X5 CrNi 18-10 (AISI 304) i X2 CrNi 18-9 (AISI 304L)

Postojanje ovih inačica od nehrđajućeg čelika može izazvati zabunu pogotovo kada su imena i formulacije dviju legura od nehrđajućeg čelika gotovo jednake. To je slučaj s X5 CrNi 18-10 (AISI 304) i X2 CrNi 18-9 (AISI 304L) nehrđajućeg čelika [15]. Razlike u kemijskim sastavima ovih dvaju vrsta čelika prikazane su u tablici 3.

Tablica 3. Kemijski sastav nehrđajućih čelika X5 CrNi 18-10 (AISI 304) i X2 CrNi 18-9 (AISI 304L)[14]

KEMIJSKI ELEMENTI	X5 CrNi 18-10 (AISI 304)	X2 CrNi 18-9 (AISI 304L)
Ugljika(C)	0,08% Max	0.03% Max
Krom(Cr)	18.00% - 20.00%	18.00%-20.00%
Željezo(Fe)	Čine ravnotežu	Čine ravnotežu
Mangan(Mn)	2,00% Max	2,00% Max
Nikal(Ni)	8.00% - 12.00%	8.00% - 12.00%
Dušika(N)	0.10% Max	0.10% Max
Fosfora(F)	0,045% Max	0,045% Max
Silicij(Si)	0,75% Max	0,75% Max
Sumpor(S)	0,030% Max	0,030% Max

Ove dvije legure su slične, ali postoji jedna ključna razlika. U nehrđajućem čeliku X5 CrNi 18-10 (AISI 304) maksimalni udio ugljika je 0,08%, dok je kod X2 CrNi 18-9 (AISI 304L) maksimalni udio ugljika 0,03%. "L" u 304L može se tumačiti kao ekstremno niska razina ugljika. Ova razlika od 0,05% ugljika stvara blage, ali izražene razlike u performansama dviju legura [15].

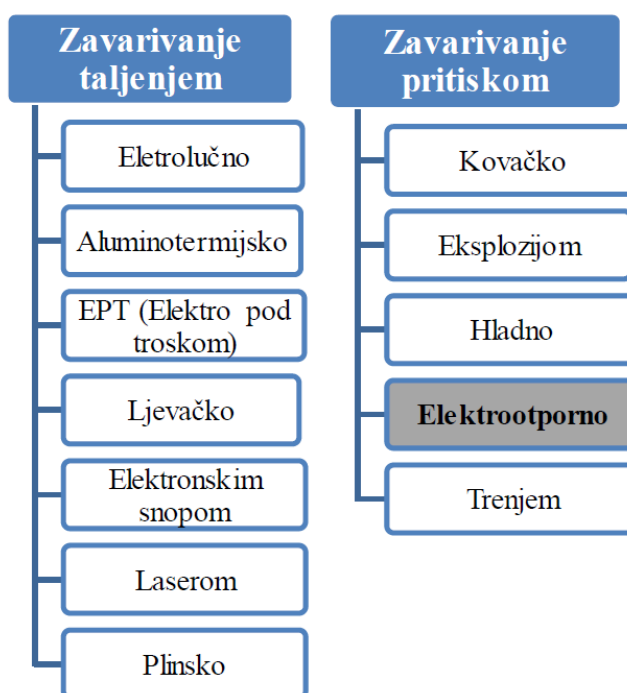
X2 CrNi 18-9 (AISI 304L) je manje tvrdoće od standardnog nehrđajućeg čelika X5 CrNi 18-10 (AISI 304). Niži sadržaj ugljika u leguri X2 CrNi 18-9 (AISI 304L) pomaže smanjiti

odnosno eliminirati taloženje karbida tijekom procesa zavarivanja. To omogućuje njegovu primjenu i u teškim korozivnim sredinama. Na primjer, ako bismo u istoj korozivnoj sredini koristili X5 CrNi 18-10 (AISI 304) nehrđajući čelik za neku od vrsta obrade odvajanjem čestica, puno bi se brže potrošio u području zavarenih spojeva od X2 CrNi 18-9 (AISI 304L) [15].

4. ELEKTROOTPORNO TOČKASTO ZAVARIVANJE

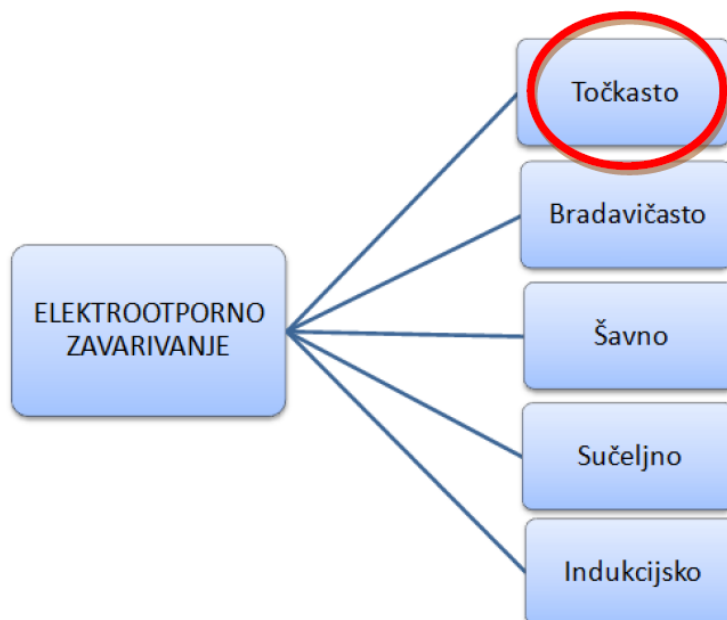
Elektrootporno zavarivanje jedan je od najčešće automatiziranih i robotiziranih postupaka zavarivanja, a obuhvaća grupu postupaka kod kojih se materijal zagrijava toplinom stvorenom električnim otporom. Zavareni spoj nastaje djelovanjem sile na elektrode. Električnim otporom stvara se toplina koja se koristi za zagrijavanje određene količine materijala na temperaturu taljenja, kao i za zagrijavanje materijala u okolnoj zoni. Najčešće se koristi izmjenična struja niskog napona i visoke jakosti te kratkog trajanja [16].

Ovaj postupak zavarivanja pripada skupini postupaka uz djelovanje pritiska, odnosno spajanje metalnih dijelova pritiskom i to bez korištenja dodatnog materijala, za razliku od druge skupine postupaka gdje se zavaruje taljenjem, odnosno spajanjem metalnih dijelova u rastaljenom stanju na mjestu spajanja, s korištenjem ili bez korištenja dodatnog materijala, te bez djelovanja pritiska ili udaraca. Na slici 6 prikazana je podjela nekih od postupaka zavarivanja taljenjem te nekih od zavarivanja pritiskom [16].



Slika 6. Podjela nekih od postupaka zavarivanja prema načinu zavarivanja[16]

Elektrootporno zavarivanje ima nekoliko podskupina, kao što je klasificirano na slici 7, no u ovome će diplomskom radu prvenstveno biti riječ o najzastupljenijoj opciji, točkastom elektrootpornom zavarivanju, jer su tom tehnologijom spajane dvije stijenke bačve od nehrđajućeg čelika koja je predmet eksperimentalnog djela rada [16].



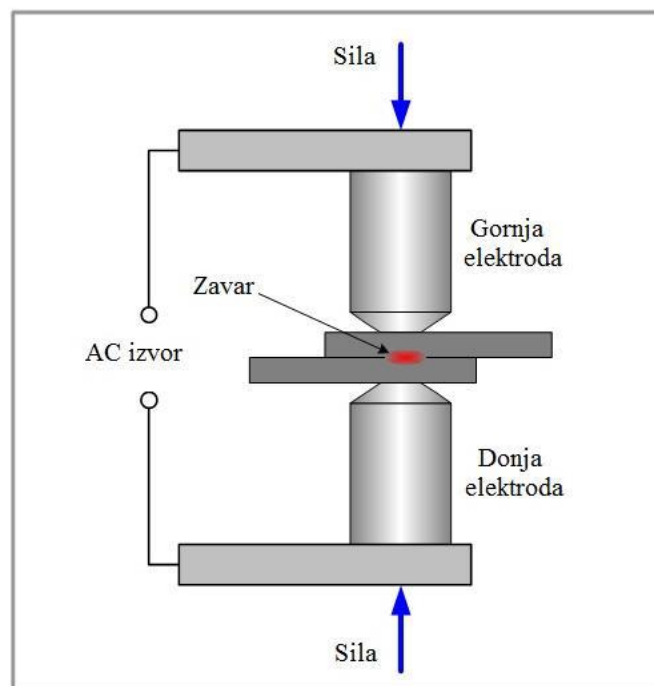
Slika 7. Klasifikacija postupaka elektrootpornog zavarivanja[16]

Područje primjene elektrootpornog točkastog zavarivanja veoma je široko, od aviona i svemirskih letjelica do automobila i minijaturnih elektroničkih elemenata. O važnosti poznavanja tematike elektrootpornog zavarivanja govore i činjenice da, primjerice, jedan automobil ima i nekoliko tisuća zavarenih točaka, a jedan avion i do milijun točaka [16].

Elektrootporno točkasto zavarivanje je najzastupljeniji i jedan od najstarijih postupaka električnog zavarivanja u današnjoj industriji. Zavareni spoj nastaje kombinacijom triju faktora, a to su: toplina (koja se dobije kombinacijom napona, struje zavarivanja i električnog otpora), pritisak i vrijeme. Iznosi ovih faktora ovise o vrsti materijala koji se zavaruje, stanju njegove površine te o debljini samog materijala [16].

4.1. Općenito o postupku

Kao što i sam naziv kaže, elektrootporno se zavarivanje zasniva na električnom otporu koji uzrokuje Jouleovu toplinu između dviju elektroda gdje se nalazi radni komad pritisnut silom F . Na slici 8 shematski je ilustrirano direktno (klasično) elektrootporno točkasto zavarivanje kod kojeg se elektrode nalaze jedna nasuprot drugoj pritišćući radni komad [16].



Slika 8. Shematski prikaz direktnog točkastog zavarivanja[16]

Količina topline koja nastaje pri zavarivanju električnim otporom određuje se prema Jouleovom zakonu:

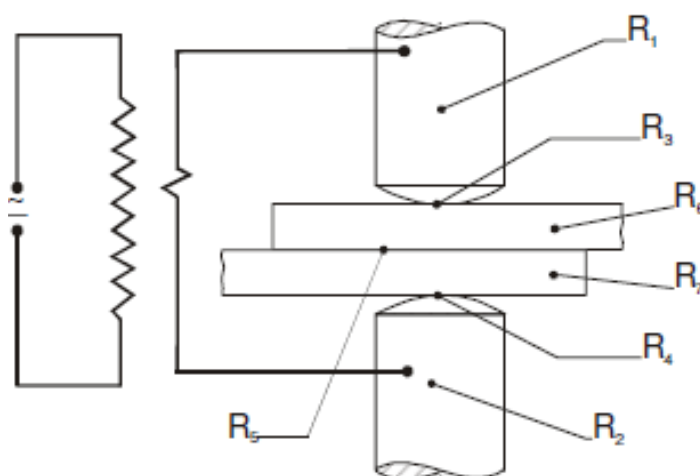
$$Q = \int_0^t R(t) * I_z^2(t) * dt \quad (1)$$

pri čemu je:

- I_z - struja zavarivanja [A],

- t - vrijeme zavarivanja [s],

- ukupni omski otpor između elektroda, koji se može definirati kao zbroj pojedinih otpora koji su prikazani na slici 9 [16].



Slika 9. Otpori pri točkastom zavarivanju[16]

Sa slike 9 je vidljivo da je otpor R_1 otpor materijala gornje elektrode, R_2 je otpor materijala donje elektrode, R_3 je kontaktni otpor između radnog komada i gornje elektrode, R_4 je kontaktni otpor između radnog komada i donje elektrode, R_5 je kontaktni otpor između dvaju radnih komada dok su R_6 i R_7 vlastiti omski otpori volumena materijala i čine ih dijelovi svakog od limova čije su baze aproksimativno jednake površinama vrhova elektroda. Važno je da kontaktni otpori između radnih komada budu što veći, a kontaktni otpori između komada i elektroda što manji tako da se elektrode što manje zagrijevaju. Kontaktni otpori se javljaju zbog nehomogenosti površina elektroda te radnih komada te struja teče samo kroz mikroispupčenja na tim površinama koje se dodiruju. Međutim, ako se te površine opterete nekom određenom silom F , doći će do spljoštenja tih površina i smanjenja otpora. Na otpore dodatno utječu i metalurške karakteristike materijala elektroda i radnih komada [17].

Jakosti struje koje se koriste kod elektrootpornog zavarivanja kreću se od nekoliko stotina do nekoliko stotina tisuća ampera, uz male napone. Uz jako kratka vremena zavarivanja, postupci elektrootpornog zavarivanja su relativno neopasni za čovjeka, uz iznimke kao što je prskanje kapljica [17].

Vlastiti otpori materijala R_6 i R_7 se određuju izrazom:

$$R = \Omega * \frac{l}{S} \quad (2)$$

pri čemu je:

- S – površina presjeka vodiča, [mm²],
- l – dužina vodiča, [mm] i
- Ω – specifični električni otpor, [$\Omega \cdot \text{mm}^2 \cdot \text{m}^{-1}$] (raste s porastom temperature) [16].

Specifični električni otpor je najvažnija termo-fizikalna karakteristika materijala pri elektrootpornom zavarivanju jer omogućuje da se izvor topline od pretežno površinskog, u početnoj fazi zavarivanja (koja traje do trenutka vremena kada je ukupni otpor minimalan, odnosno kada kontakti otpori postaju zanemarivi), promijeni u zapreminski (poslije trenutka minimalnog otpora). Specifični otpor legura je određen njihovim sastavom (veći je nego kod čistih metala) i termomehaničkom obradom, a u manjoj mjeri i mikrostrukturom. Prema tome, kontakti otpor djeluje kratkotrajno i brzo opada do zanemarive vrijednosti, kada je ukupni otpor minimalan, dok se vlastiti otpor povećava do maksimalne vrijednosti, poslije čega se njegova vrijednost smanjuje [16].

4.2. Usporedba elektrootpornog točkastog s ostalim postupcima zavarivanja

U tablici 4 prikazana je orijentacijska primjena postupaka zavarivanja s obzirom na debljinu materijala koji se zavaruje. Iz nje je vidljivo da se elektrootporno točkasto zavarivanje koristi za tanje materijale, najčešće debljine 0,25 mm – 5 mm [16].

Tablica 4. Orijentacijska primjena postupaka zavarivanja s obzirom na debljinu materijala[16]

Postupak zavarivanja	Debljina materijala [mm]
Ultrazvučno	Do 1
Mikroplazma	0,25 – 2
Laser	Do 3
Elektrootporno točkasto	0,25 – 5
Plazma	0,5 – 8
Plinsko (C2H2 + O2)	0,5 – 8
MIG	0,5 – 50
TIG	4 – 10
MAG	3 – 50
REL	2 – 150
EPT	25 – 450
Aluminotermijsko	> 10

U tablici 5 je uspoređeno 18 postupaka zavarivanja iz koje se može vidjeti indeks cijene uređaja za pojedini postupak, stupanj mehanizacije i zahtjev za dodatnim materijalom (DM) [16].

Tablica 5. Relativni pokazatelj cijene, stupnja mehaniziranosti i potrebe za DM - om[16]

Postupak zavarivanja	Oznaka postupka	Indeks cijene uređaja	Stupanj mehanizacije R – ručni A – automatski PA – poluautomatski	Dodatni materijala (DM)
Ručno elektrolučno	REL	1	R	elektroda
Elektrolučno taljivom elektrodom u zaštiti aktivnog plina	MAG	1,5 - 5	PA, A	zaštitni plin (Ar ili He) + žica (DM)
Elektrolučno pod zaštitnim praškom	EP	10	PA, A	zaštitni prašak + žica
Elektrootporno pod troskom	EPT	> 20	A	troska + žica
Elektrolučno netaljivom elektrodom u zaštiti inertnog plina	TIG	> 2		zaštitni plin (Ar ili He) sa ili bez žice (DM)
Elektrolučno netaljivom elektrodom u (impulsno) u zaštiti inertnog plina	TIG	6 - 10	A	zaštitni plin (Ar ili He) sa ili bez žice (DM)
Elektrolučno taljivom elektrodom u zaštiti inertnog plina	MIG	1,5 - 5	PA, A	zaštitni plin (Ar ili He) + žica (DM)
Elektrootporno točkasto	EOT	1,5 - 15	R, A	Bez DM
Elektrootporno šavno	EOŠ	0,5 – 10	R, A	Bez DM
Elektrootporno sučeono	EOS	0,5 – 10	PA, A	Bez DM
Elektrootporno bradavičasto	EOB	1,5 – 15	PA, A	Bez DM
Elektrootporno iskrenjem	EOI	4 - 50	PA, A	Bez DM
Elektrootporno tupo	EOT	4 - 50	PA, A	Bez DM
Plinsko zavarivanje	PZ	> 0,2	R, A	Gorivi plin i kisik bez ili sa žicom (DM)
Aluminotermijsko	ATZ	> 0,2	R, A	Termit (Al ₂ O ₃ + Fe ₃ O ₄)
Mikroplazma	MPZ	> 2	R, A	Plazmeni plin obično bez žice (DM)
Elektronskim mlazom (snopom)	EMZ	10 – 50	A	Bez DM
Difuzijsko	DZ	> 10	A	Bez DM

4.3. Parametri i značajke elektrootpornog zavarivanja

Za postizanje kvalitetnog zavara elektrootpornim zavarivanjem, potrebno je podesiti čitav niz parametara koji su međusobno ovisni. Promjena jednog od njih može izazvati promjenu više drugih parametara [17].

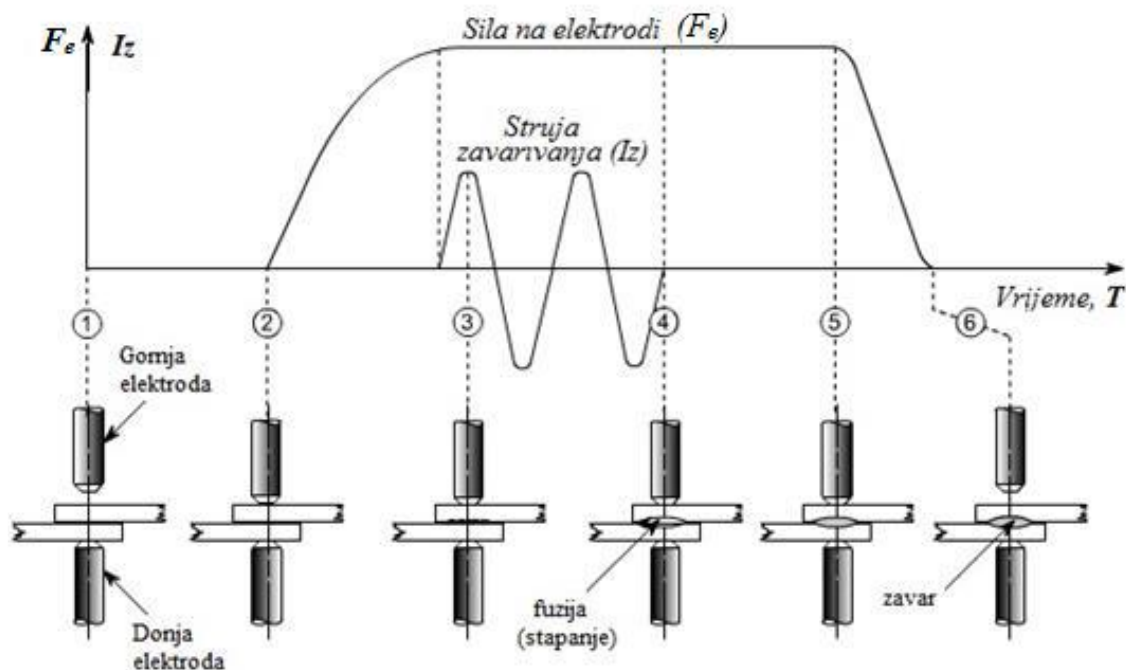
Najvažniji parametri kod elektrootpornog zavarivanja su:

- jakost struje,
- vrijeme zavarivanja,
- sila pritiska,
- geometrija odnosno oblik elektrode,
- izbor materijala elektrode.

Ostali parametri koji utječu na kvalitetu zavara su:

- debljina radnih komada i njihov oblik (geometrija),
- električni otpor materijala radnih komada,
- toplinska vodljivost materijala,
- stanje kontaktne površine komada (nečistoće, razni oksidi, hrapavost),
- mehanička i metalurška svojstva materijala,
- kemijski sastav,
- vrijeme držanja sile pritiska,
- moguće toplinske obrade prije i nakon zavarivanja,
- oblik strujnih impulsa [17].

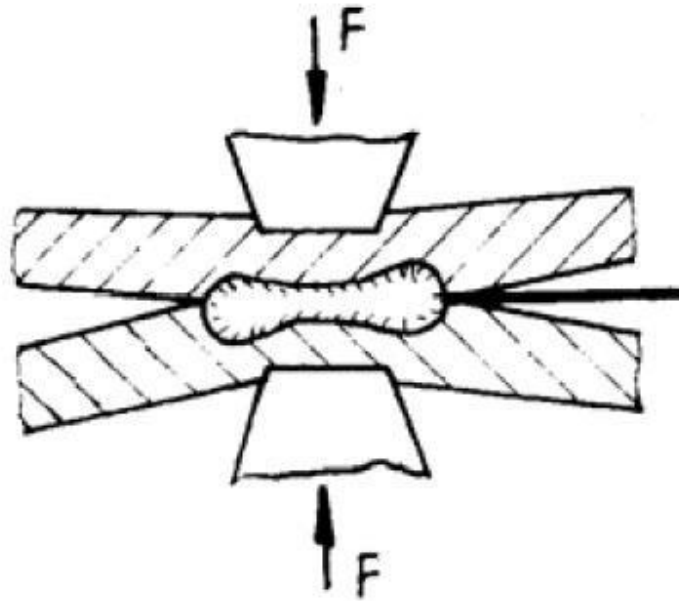
Jačina struje i vrijeme zavarivanja su međusobno povezani parametri, a u kombinaciji sa silom na elektrode njihov se odnos može prikazati dijagramom, kakav je na slici 10. Njihov se odnos može definirati integralnim izrazom za količinu topline (Jouleova toplina) [16].



Slika 10. Dijagram ovisnosti sile zavarivanja i jačine struje o vremenu[16]

Iz dijagrama prikazanog na slici 10 vidljivo je da ciklus zavarivanja počinje pritiskanjem gornje elektrode o donju nepomičnu elektrodu zbog potrebe za fiksacijom radnog komada smještenog između dviju elektroda. Pri tome je važno osigurati dovoljnu silu pritiska, jer će se u suprotnom pojaviti nepoželjna pojava, tzv. istiskivanje prikazano na slici 11 [16].

Istiskivanje se uočava na početku procesa pri relativno brzom zagrijavanju i nedovoljnoj sili pritiska, ali i na kraju procesa uslijed prekomjernog zagrijavanja [16].



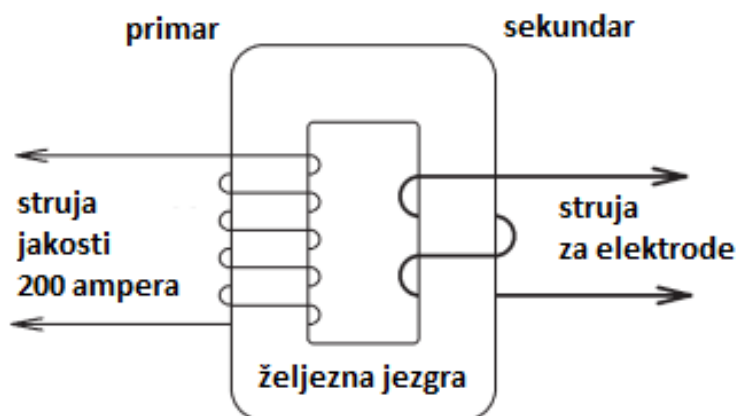
Slika 11. Istiskivanje[16]

Kada se radni komad pritisne i postane fiksiran, uključuje se struja vrlo visoke jakosti. Površine radnog komada koje su u kontaktu zagrijavaju se vrlo brzo na visoku temperaturu jer je upravo na tom mjestu najveći otpor u strujnom krugu. Kombinacijom sile na elektrode i vrućeg (rastaljenog) metala koji se hladi pod pritiskom dobije se točkasto zavareni spoj [16].

Kako uvijek postoji minimalna jačina struje potrebna za dobivanje zavarenog spoja, vrijeme zavarivanja ne može se povećati preko neke vrijednosti. Minimalna vrijednost jačine struje ovisi o karakteristikama osnovnog materijala, debljini limova i stanju njihovih površina, dimenziji vrha i sile elektrode, kao i o temperaturi metala na mjestu gdje se površine dodiruju. U većini slučajeva koristi se struja od nekoliko tisuća ampera (nekoliko kA). Tako visoka vrijednost struje koja teče kroz relativno visoku otpornost osnovnog materijala uzrokuje jako zagrijavanje u kratkom vremenu [16].

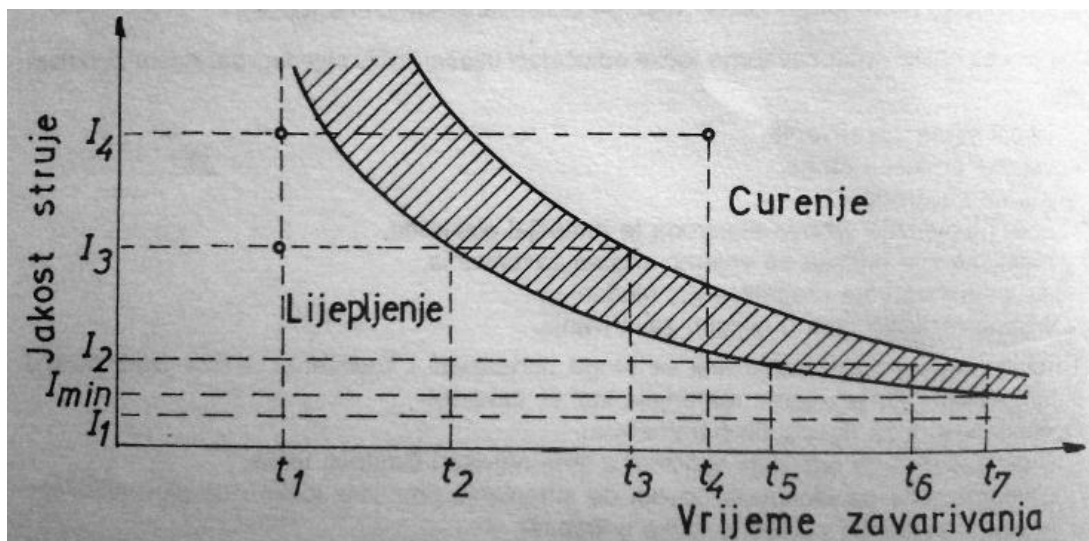
Jakost struje zavarivanja je jedan od najvažnijih parametara pošto o njoj najviše ovisi unos topline u radni komad tijekom samog procesa. Varira od nekoliko stotina do nekoliko stotina tisuća ampera. Uobičajeno se za zavarivanje niskougljičnih čelika, debljine 1,6 mm, koristi oko 10 kA [13].

Da bi se dobila tolika velika struja, potrebno je imati zavarivački transformator koji će primjerice, 200 A pretvoriti u 10000 A. Na slici 12 prikazan je princip rada jednog takvog uređaja. Transformator se u principu sastoji od 2 namota žice, primara i sekundara, koji su položeni oko željezne jezgre. Faktor pomoću kojeg se iznos napona/jakosti struje povećava ili smanjuje je omjer namotaja žice na primaru i sekundaru [17].



Slika 12. Transformator za elektrootporno zavarivanje[17]

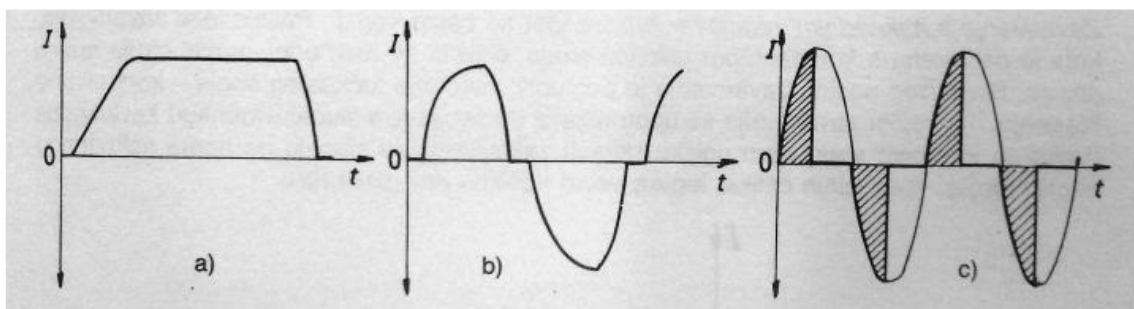
Za unos topline potrebno je djelovati na 2 parametra, jakost struje i vrijeme. Prevelika jakost struje može dovesti do štrcanja te propaljivanja radnog komada. S druge strane, nedovoljno visoka jakost struje dovodi do slabog taljenja i nedostatka zavora. Kod točkastog zavarivanja, za određene kombinacije karakteristika materijala, njegove debljine, geometrije elektroda te sile pritiska postoje dijagrami gdje je označeno područje zavarivanja. Svako odstupanje izvan osjenčanog područja rezultira nekvalitetnim zavarom, odnosno lijepljenjem ili curenjem. Na slici 13 prikazan je jedan takav dijagram [17].



Slika 13. Dijagram ovisnosti jakosti struje i vremena zavarivanja kod točkastog zavarivanja[17]

Jakost struje ima veliki utjecaj na značajke zavara. Mali porast struje dovodi do značajnog povećanja promjera zavara, veće penetracije te porasta čvrstoće zavara. Na većini strojeva za elektrootporno zavarivanje jakost struje se podešava kao postotak nominalne jakosti struje stroja [17].

Kod elektrootpornog zavarivanja koriste se izmjenična i istosmjerna struja te nije svejedno koja se koristi. Izmjenična struja može biti niskofrekventna te s izrezanom fazom. Na slici 14 prikazane su vrste struja za elektrootporno zavarivanje. Izmjenična struja ima najjednostavniju strukturu izvora te je ekonomski najprihvatljivija. Nedostaci takve struje su način hlađenja jezgre zavara te pauze koje se javljaju pri prebacivanju polova [17].



Slika 14. Vrste struja za elektrootporno zavarivanje: a) istosmjerna, b) niskofrekventna, c) s izrezanom fazom[17]

Zagrijavanje pri elektrootpornom zavarivanju je kratkotrajno (od mikrosekunde do nekoliko sekundi) i neravnomjerno, pri čemu se najviše zagrijava središnji dio točke (jezgra). Na vrijeme zavarivanja utječe debljina radnog komada, sila na elektrode i promjer elektroda [16].

U početnoj fazi zagrijavanja u jezgri počinje skupljanje krupnih zrna pod djelovanjem sile pritiska, tj. zavarivanje bez taljenja. Daljnjim zagrijavanjem jezgra se tali, a njezinim očvršćivanjem nastaje zavarena točka. Ako se struja isključi prije dostizanja temperature taljenja tada u strukturi zavarene točke nema šupljina i pora, ali nastaju krupno zrno i nemetalni uključci koji smanjuju žilavost spoja. Suprotno tome, tijekom taljenja i očvršćivanja jezgre ispunjavaju se šupljine i pore, što se može spriječiti djelovanjem sile na elektrode. Stoga smanjenje sile na elektrodama treba kasniti u odnosu na isključenje struje za vrijeme t_k , dovoljno za završetak kristalizacije. Povećanjem debljine komada, hlađenje i kristalizacija se usporavaju, a vrijeme t_k se produžuje. Kod debljih limova (čelik deblji od 6 mm) sila na elektrodama ne samo da mora djelovati duže, već se treba povećati da bi se spriječila pojava šupljina i pora [16].

Da bi se ostvario kvalitetan zavar potrebno je kontrolirati upravo vrijeme zavarivanja koje i jest najčešća upravljiva varijabla, pošto je jačina struje često ekonomski nepraktična za kontrolu, ali i nepredvidiva. Na slici 15 prikazana su četiri karakteristična vremena pri elektrootpornom zavarivanju čiji zbroj daje jedan vremenski ciklus zavarivanja [16].



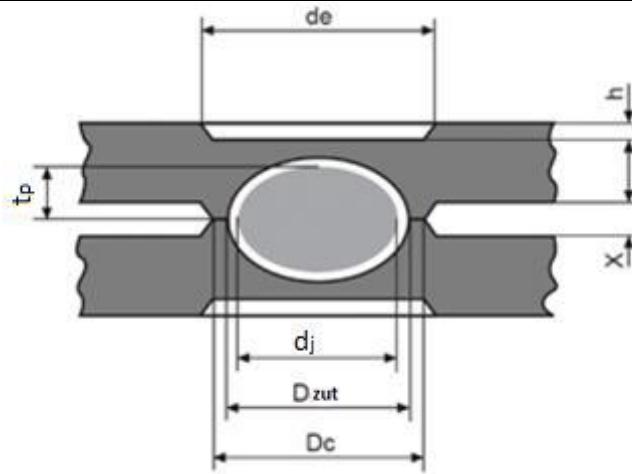
Slika 15. Vremenski ciklusi pri elektrotopnom zavarivanju[16]

„Off Time“ – vrijeme kad su elektrode razdvojene kako bi se omogućilo premještanje materijala za zavarivanje sljedeće točke [16].

Teško je odrediti točnu vrijednost vremena zavarivanja. Ono mora biti što je kraće moguće. Ako je vrijeme zavarivanja predugo, dolazi do prevelike točke ili prevelikog udubljenja radnog komada na mjestu zavara što nije prihvatljivo [16].

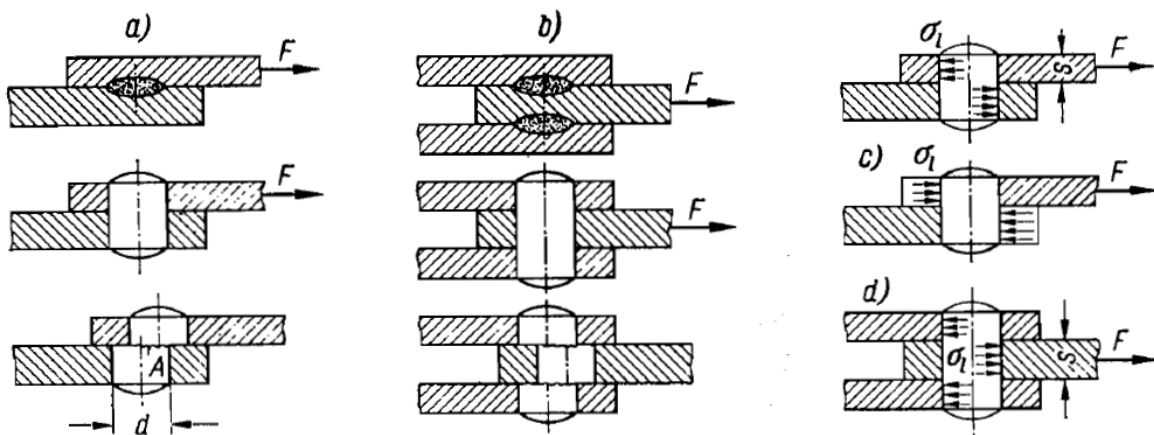
4.4. Geometrija i proračun napreznja zavarenog spoja

Tijekom skrućivanja točke, elektroda prodire u metal te ostavlja otisak koji ima oblik vrha elektrode definiran promjerom elektrode (slika 16). Otisak mora biti gladak i ravnomjeran. Otisak je također definiran dubinom h . Promjer jezgre zavara d_j odgovara zoni metalne veze u ravnini kontakta elemenata koji se spajaju. Ta veličina se najčešće uzima neposredno u proračunu čvrstoće točkasto zavarenih spojeva i sličnim razmatranjima. Najtočnije se određuje mikrografskim ispitivanjem. Penetracija t_p je maksimalna udaljenost ravnine spajanja i konture jezgre te se izražava u postocima u odnosu na debljinu lima. Razmak između limova x javlja se nakon oblikovanja zavarene točke i ne utječe bitnije na mehaničku nosivost spoja. D_{ZUT} je promjer ZUT-a, odnosno obuhvaća promjer jezgre zavara povećan za pojas ZUT-a. D_C je promjer zone difuzije, obuhvaća područje gdje je došlo do makar djelomičnog taljenja [17].



Slika 16. Geometrija zavora[17]

U proračunu čvrstoće točku zavora zamišljamo kao svornjak opterećen na smik (slika 17a i 17b). Svaki tako zamišljeni svornjak mora tada preuzeti odgovarajući dio sile u njenom smjeru. Razlikujemo jednoredne i dvoredne spojeve [18].



a) Odrez jednorednog spoja b) odrez dvorednog spoja c) naprezanje bokova jednorednog spoja d) naprezanje bokova dvorednog spoja

Slika 17. Naprezanje na odrez i naprezanje bokova u točkasto zavarenih spojeva[18]

Smično naprezanje:

$$\tau_a = \frac{F}{n * m * A} \quad (3)$$

τ_a (N/mm²) smično naprezanje u točki zavora,

F (N) smična sila odreza,

n broj točaka zavora,

m broj rezova,

A (mm²) površina

Budući da se točka zavora može zamisliti kao svornjak, DIN 4115 propisuje još i proračun na specifični tlak u provrtu. Pod specifičnim tlakom u provrtu podrazumijeva se srednja vrijednost tlaka u provrtu, odnosno svornjak (slika 17c i 17d) koji se označuje sa σ_l .

Naprezanje izazvano specifičnim tlakom u provrtu.

$$\sigma_1 = \frac{F}{n * d * s} \quad (4)$$

σ_l (N/mm²) specifični tlak u točki zavora

d (mm) promjer točke zavora

s (mm) debljina lima (slika 17)

Uvjet pri proračunu točkastog zavarenog spoja je da vrijednost promjera jezgre zavora d_j ne smije biti veći od:

$$d_j = 5 * \sqrt{s_{min}} \quad (5) ,$$

gdje s_{min} predstavlja najtanji dio lima koji se zavaruje [18].

4.5. Greške kod elektrootpornog zavarivanja

Za izvođenje kvalitetnih zavara kod elektrootpornog zavarivanja potrebno je poznavati puno faktora koji pojedinačno, ali i međusobno utječu na kvalitetu zavara. Kriva vrijednost samo jednog parametra može dovesti do greške i nekvalitetnog zavara, u krajnjem slučaju i pucanja zavara [17].

Najčešće greške kod elektrootpornog zavarivanja su:

- pregrijavanje površine u zoni zavarene točke,
- pukotine,
- prevelika penetracija,
- nepravilni otisci elektroda,
- prskanje metala,
- nesimetričnost spoja,
- poroznost i šupljine [17].

4.5.1. Pregrijavanje površine u zoni zavarene točke

Pregrijavanje u zoni zavarene točke izazvano je najčešće prevelikom jakosti struje, predugim vremenom zavarivanja, krivim odabirom elektroda (gdje se javlja preveliki kontaktni otpor s radnim komadom) te lošim stanjem površine vrha elektrode i radnog komada. Očituje se u vidu površinskih pukotina, promjene boje te pregaranja zone zavarene točke. Za izbjeci pregrijavanje potrebno je pravilno podesiti jakost struje i vrijeme zavarivanja te odabrati elektrode koje neće stvarati preveliku toplinu u kontaktu s radnim komadima [17].

4.5.2. Pukotine

Pukotine su općenito jedan od najvećih i najopasnijih problema u zavarivanju. Najčešće su uzrokovane toplinskim naprezanjima koja su rezultat različitog stupnja širenja nejednako zagrijanih područja metala. Kod elektrootpornog zavarivanja nastaju zbog prekomjernog unosa topline (prevelika jakost struje ili predugo vrijeme zavarivanja) te zbog prevelike sile elektroda. Mogu biti unutrašnje i površinske. Površinske pukotine sa sobom vuku i dodatnu nepogodnost u vidu smanjene korozijske otpornosti. Pukotine se često javljaju i kod prebrzog hlađenja čelika koji su skloni pretjeranom očvršćivanju te kod prekratkog vremena držanja. Mogu nastati u zoni taljenja ili u ZUT-u te mogu biti hladne ili tople pukotine. Ovisno o razlogu nastajanja pukotine, moguće ih je spriječiti na veliki broj načina. Neki od njih su pravilna podesivost

jakosti struje i vremena zavarivanja, pravilna podesivost vremena držanja i vremena hlađenja, pravilna podesivost sile elektroda te osigurati dobro hlađenje elektroda [17].

4.5.3. *Prevelika penetracija*

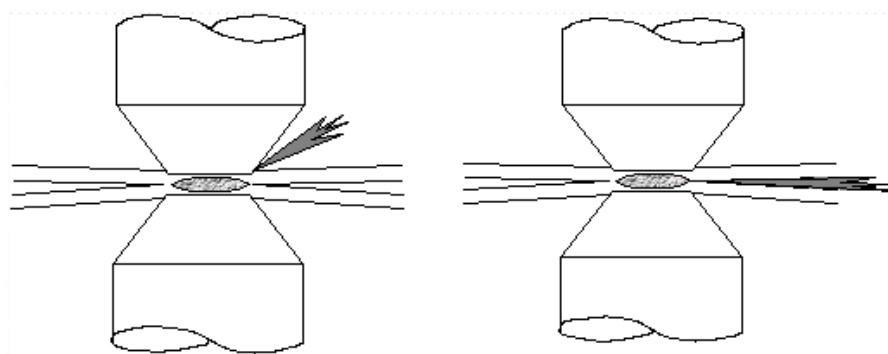
Prevelika penetracija očituje se u narušenoj estetici zavara te eventualnom razaranju zavara. Nastaje zbog previsoke jakosti struje i predugog vremena zavarivanja, velike razlike u debljini elemenata, neadekvatne pripreme površine te neodgovarajućeg vrha elektrode [17].

4.5.4. *Nepravilni otisci elektroda*

Nepravilni otisci elektroda nastaju pod djelovanjem sile elektroda. Uzroci su najčešće prevelika sila elektroda tijekom zavarivanja, neodgovarajući oblik vrha elektrode, prevelika jakost struje zavarivanja te prskanje metala između komada koji se zavaruju. Nepravilan otisak nastaje i kad vrh elektrode ne priliježe okomito na radni komad [17].

4.5.5. *Prskanje metala*

Prskanje odnosno curenje metala (slika 18) prvenstveno nastaje zbog nedovoljno velike sile elektroda. Uz to, može nastati i zbog slabo pripremljene sile površine te nejednolikog kontaktnog otpora između radnih komada. Prskanje metala je najčešće neizbježno, pogotovo kod bradavičastog zavarivanja, ali ga se može smanjiti na minimum i kontrolirati. Postoje i metode za predviđanje količine prskanja, a one uključuju složenu analizu (termodinamička analiza tlaka u tekućoj jezgri zavara, analiza sila u zavaru, analiza sile elektrode). Za smanjivanje prskanja potrebno je podesiti dovoljno veliku silu elektroda, kvalitetno pripremiti površinu komada te održavati ispravnost stroja za zavarivanje pošto nejednolikost u gibanju i poziciji elektroda može povećati pojavu prskanja [17].



Slika 18. Dva načina prskanja metala[17]

4.5.6. Nesimetričnost spoja

Nesimetričnost spoja ogleda se u nesimetričnosti zavarene točke u odnosu na ravninu spoja radnih komada (npr. veća penetracija u jedan lim, a manja u drugi) [17].

4.5.7. Poroznost i šupljine

Poroznost i šupljine rezultat su pojave mjehurića od plinova pri zavarivanju. Dio tih mjehurića oslobađa se u periodu dok je metal još u tekućem stanju i kako se jezgra otvrdnjava, mjehurići imaju tendenciju ostati u jezgri. Moguće je i da vodik završi u jezgri zavara radi nekvalitetno pripremljene površine radnog komada (radni materijal se premazuje uljem radi transporta i vodik može tijekom zavarivanja difundirati iz ulja koje se sastoji od ugljikovodika). U sprečavanju pojave poroznosti i šupljina važnu ulogu ima sila pritiska elektroda. Premala sila elektroda ili pak, nedostatak sile, može uzrokovati pojavu većeg broja šupljina i poroziteta [17].

5. EKSPERIMENTALNI DIO

5.1. Uvod

U eksperimentalnom dijelu ovog rada rješavao se problem bačve za vino koja je kod prvog punjenja sa sredstvom za hlađenje procurila na mjestima točkastih zavora. Nakon što je bačva procurila poslana je na popravak gdje su područja puknuća zatvorena postupkom TIG zavarivanja. Prvim punjenjem nakon popravka došlo je do pojave novih oštećenja na zavarima i do deformacije materijala dvostruke stijenke plašta bačve. Cilj ovog rada je pronaći uzroke oštećenja kako se ne bi ponovili u proizvodnji. U tu svrhu je napravljena kemijska analiza materijala, analiza makro i mikro strukture, ispitivana tvrdoća materijala, te je rađen statički proračun na polovici posude.

U proizvodnji predmetne posude korištene su tehnologije hladnog deformiranja i zavarivanja. Prvotnim vizualnim pregledom (slika 19) stanja je uočeno da se puknuća nastala na posudi nalaze na mjestima gdje je materijal bio izložen objema tehnologijama, odnosno na spojnim mjestima dvostrukog plašta kroz koji prolazi rashladni medij.



Slika 19. Zatečeno stanje posude

Također je uočeno da je većina puknuća koncentrirana na jednom području posude pa je taj dio odmah izrezan (slika 20) kako bi se kasnije lakše napravili uzorci za ispitivanja.



Slika 20. Izrezano područje s najvećom koncentracijom puknuća

Nakon izrezivanja komada posude također je uočena deformacija lima. Dvostruke stijenke plašta su se zbog puknuća zavora odvojile jedna od druge (slika 21).



Slika 21. Deformacija lima

Prvi dio eksperimentalnog rada se sastojao od pripremanja uzoraka za daljnju analizu. Odlučeno je koji dijelovi posude su najbolji za reprezentativni uzorak, te su ti dijelovi izrezani. Dok se u drugom dijelu koristeći suvremene laboratorijske metode analizirala struktura i sastav materijala na mjestima oštećenja, ali i na mjestima gdje nije bilo oštećenja kako bi se dobio uvid u stanje materijala cijele posude.

5.2. Kemijska analiza materijala

Kemijska analiza materijala je izvedena metodom spektralne analize. Određivanje kemijskog sastava spektralnom analizom zasniva se na karakterističnoj energiji vezivanja elektrona u vanjskim ljuskama za svaki element. Pobudom ovih elektrona oslobađaju se kvanti svjetlosti valne duljine koja odgovara pojedinim elementima. Usporedbom linija na spektru s poznatim linijama elemenata može se pouzdano zaključiti o kojim se elementima radi. Metoda može biti kvalitativna i kvantitativna, a materijal se pobuđuje na svjetlucanje sa električnom iskrom koja nastaje između molibdenske elektrode i ispitivanog materijala. Umjesto spektralne analize svjetla može se provesti spektralna analiza raspršenog rendgenskog zračenja na elektronima iz dubljih ljuski atoma. Ispitivani uzorak se ozrači uskim snopom zračenja jedne valne duljine. Zračenje raspršeno na uzorku snima se detektorima koji iz intenziteta zračenja i valne duljine sekundarnog zračenja također određuju kemijski sastav metala. Za razliku od optičkog

spektrometra, gdje se isparava mali volumen metala, ovdje nema isparavanja metala, a promatrana površina je jednaka promjeru uskog rendgenskog snopa, tako da se mogu odrediti sastojci izuzetno sitnih faza u strukturi [6].

Za ispitivanje kemijskog sastava materijala posude korišten je Olympus Delta XRF (X - Ray fluorescence) Analyzer prikazan na slici 22, uređaj za spektralnu analizu rendgenskim zračenjem.



Slika 22. Olympus XRF Analyzer[120]

Ispitana je kemijska analiza materijala obje stijenke, odnosno stijenke bačve te stijenke plašta za hlađenje. Rezultati su prikazani u tablici 6.

Tablica 6. Kemijski sastav stijenke bačve i plašta za hlađenje

Kemijski element	Postotak kemijskih elemenata u materijalu stijenke bačve, %	Postotak kemijskih elemenata u materijalu plašta za hlađenje, %
Silicij, Si	0,35%	0,42%
Vanadij, V	0,11%	0,13%
Krom, Cr	18,13%	18,18%
Mangan, Mn	1,47%	1,04%
Željezo, Fe	71,40%	71,67%
Nikal, Ni	7,90%	8,27%
Bakar, Cu	0,39%	0,32%
Molbiden, Mo	0,248%	0,066%

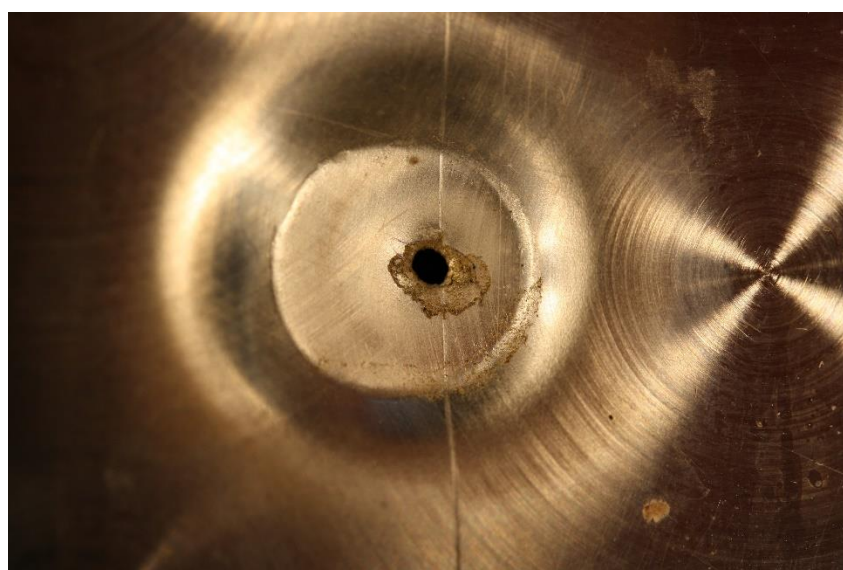
Ovom analizom je potvrđeno da su obje stijenke posude sastavljene od materijala X5 CrNi 18-10 (AISI 304) i da nema bitne razlike u kemijskom sastavu materijala stijenki.

5.3. Priprema metalografskih uzoraka

Na izrezanom komadu ucrtan je plan rezanja (slika 23) uzoraka za metalografsku analizu. Plan rezanja je pripremljen s ciljem dobivanja poprečnog presjeka dobrih zavara bez puknuća i zavara s puknućem (slika 24).



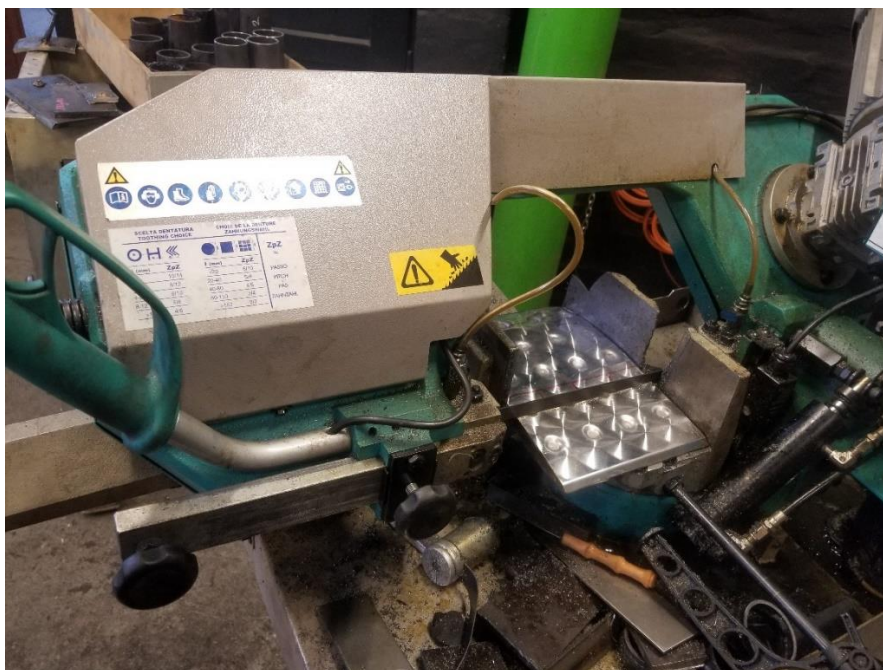
Slika 23. Plan rezanja



Slika 24. Zavar s puknućem

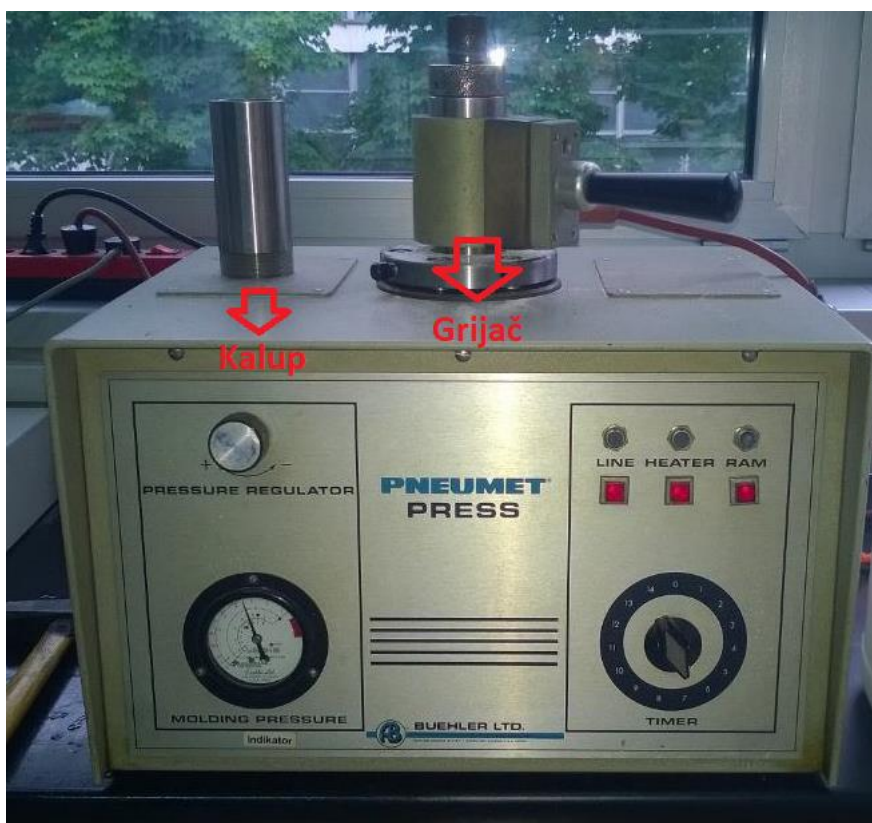
Uzorci su izrezani tračnom pilom Imet GBS 185 s gravitacijskim reznim pomakom (slika 25). Pila ima rashladni sustav s integriranim rezervoarom rashladne tekućine, automatskom pumpom i dvostrukim uvodnicama rashladne tekućine sa zasebnom regulacijom mlaza. Rashladni sustav pile je veoma bitan jer se pri rezanju nehrđajućeg čelika oslobađa toplina koja

može promijeniti mikrostrukturu zavara, a kako bi rezultati ovog eksperimenta bili mjerodavni jako je važno da mikrostruktura materijala ostane ista kao i u vrijeme puknuća.



Slika 25. Rezanje uzoraka na tračnoj pili

Nakon što su uzorci izrezani, podvrgnuti su procesu oblaganja polimernom masom. Proces oblaganja polimernom masom je izgledao tako da je uzorak stavljen u kalup pneumatske preše, Buehler Pneumat Press (slika 26), sa polimernim prahom. Zatim se kalup zatvorio i na njega je stavljen grijač. Zbog visoke temperature i tlaka uzrokovanog pneumatskom prešom, prah se pretvorio u polimernu masu i pod utjecajem oblika kalupa, nakon što se masa ohladila, oblikovana je kapsula sa uzorkom koji je na taj način zaštićen te je lakše s njim baratati u daljnjoj analizi. Kako bi uzorci bili kompletno spremni za daljnju analizu bilo je potrebno pripremiti njihovu površinu. Priprema površine se sastojala od tri faze: brušenja, poliranja i nagrivanja.



Slika 26. Pneumatska preša Buehler Pneumet Press

Uzorak je brušen na uređaju za brušenje Presi Minitex 233 (slika 27) pri 300 okretaja po minuti. Prvi brusni papir koji je korišten je P320 pa P500, P1000, P2400, te posljednji, s kojim je postignuta ciljna kvaliteta površine, P4000. Abrazivne čestice na brusnim papirima su od silicijeva karbida, a oznake im označavaju broj rupica na situ duljine 1 inča odnosno 25,4 mm kroz koje su abrazivna zrnca prosijana (npr. na brusnom papiru oznake P320 abrazivna zrnca su prosijana kroz sito koje na duljini 1 inča, odnosno 25,4 mm, ima 320 rupica). Prilikom brušenja uzorak se kontinuirano hladio vodom kako se ne bi povećala temperatura uzorka do razine promjene mikrostrukture.



Slika 27. Presi Minitech 233

U drugoj fazi se površina polirala kako bi se uklonile sve brazde od brušenja i kako bi se skinuo površinski plastično deformirani sloj. Uređaj na kojem se poliranje izvodilo je Struers-DAP-V (slika 28), a proces se odvijao u 2 koraka pri vrtnji uređaja od 150 okretaja po minuti. U prvom koraku se koristila dijamantna pasta sa brusnim zrcima veličine srednjeg promjera 3 μm , dok se u drugom koraku koristila tekućina sa brusnim zrcima srednjeg promjera 0,03 μm . Prilikom poliranja kako se ne bi povećala temperatura uzorka umjesto vode je korišten lubrikant.



Slika 28. Struers DAP-V

Nakon brušenja i poliranja uzorak je elektrokemijski nagrizen minutu i pol, 10% - tnom oksalnom kiselinom pri naponu od 12 V, kako bi se istaknula mikrostruktura materijala i učinile vidljivima faze i konstituenti. Rezultat je visoko sjajna površina na kojoj su vidljiva zrna i faze kad se gleda pod mikroskopom.

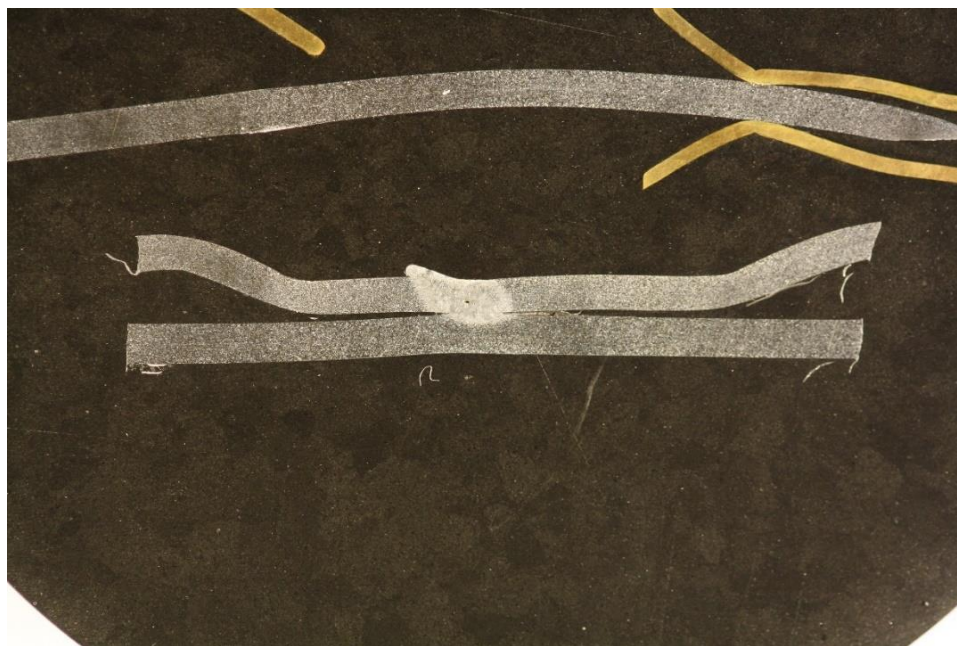
5.4. Analiza makro i mikro strukture

5.4.1. Makrostrukturna analiza

U svrhu makrostrukturne analize uzorci zavarenog spoja bez puknuća i sa puknućem su fotografirani nakon oblaganja polimernom masom, a uzorak bez puknuća i prije. Slike su dobivene fotoaparatom Canon 1000D.

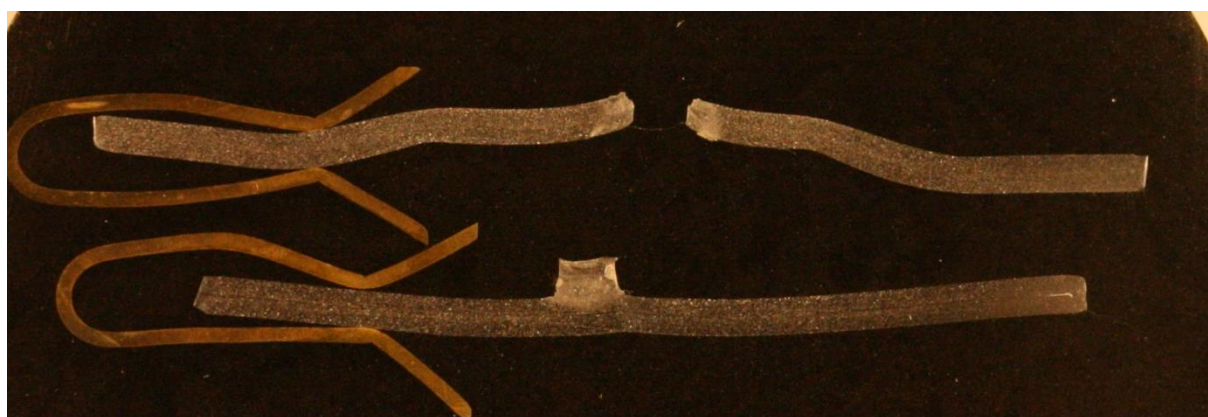


Slika 29. Zavar bez puknuća prije oblaganja polimernom masom



Slika 30. Zavar bez puknuća nakon oblaganja polimernom masom

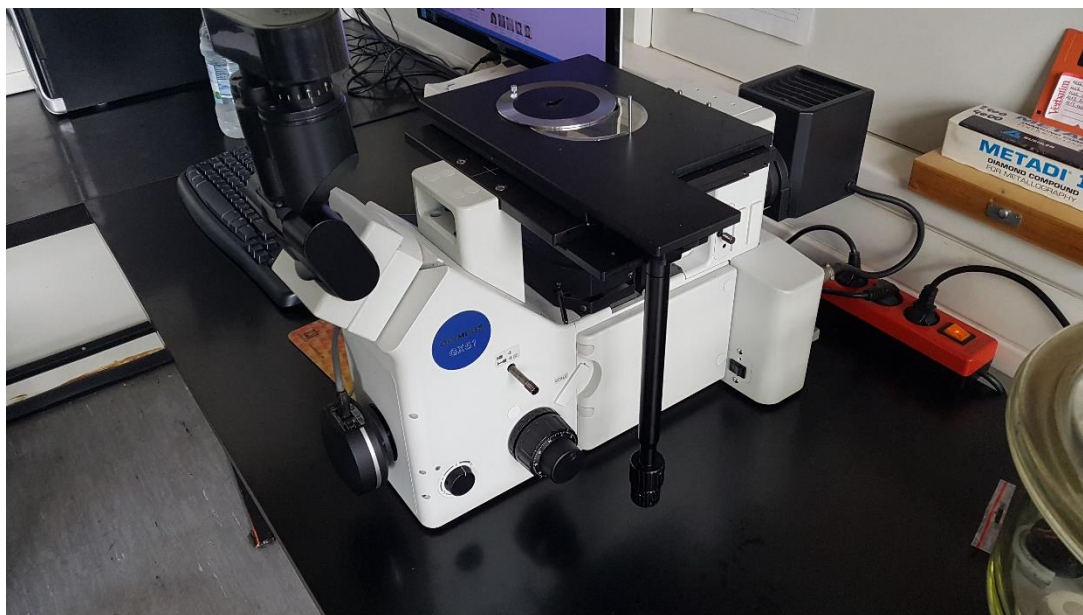
Iz slika 29 i 30 je uočeno da je zavareni spoj nepravilnog oblika i da postoji mala poroznost na gornjem djelu spoja. Zavareni dio nema elipsoidni oblik kakav bi trebao imati jer je došlo do taljenja okolnog lima i taljeni materijal nije jednoliko raspoređen između dviju stijenki, to jest zavareni spoj je nesimetričan. Do tih grešaka je došlo zbog loših parametara zavarivanja. Mogućnosti su da je temperatura elektroda bila prevelika, da je vrijeme zavarivanja bilo predugo, da je sila pritiska bila neodgovarajuća ili kombinacija tih triju grešaka. Na slici 31 je prikazan poprečni presjek zavora s puknućem, donji presjek pripada stijenci bačve, a gornji plaštu za hlađenje.



Slika 31. Zavar s puknućem

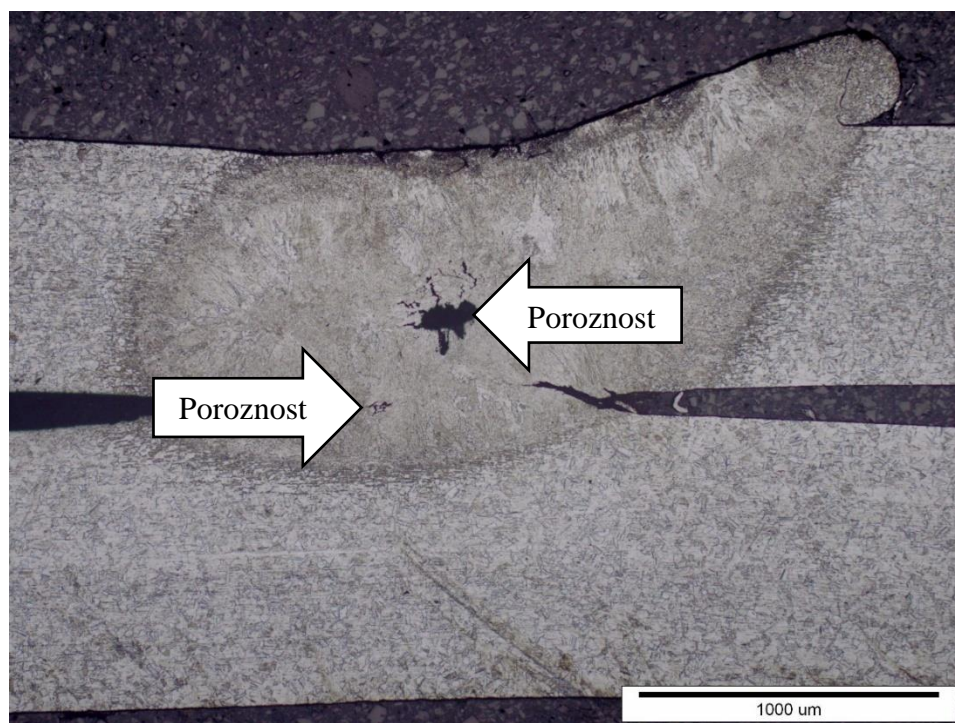
5.4.2. Mikrostrukturalna analiza

Analiza mikrostrukture je izvedena na svjetlosnom mikroskopu Olympus GX51 (slika 32).



Slika 32. Olympus GX51

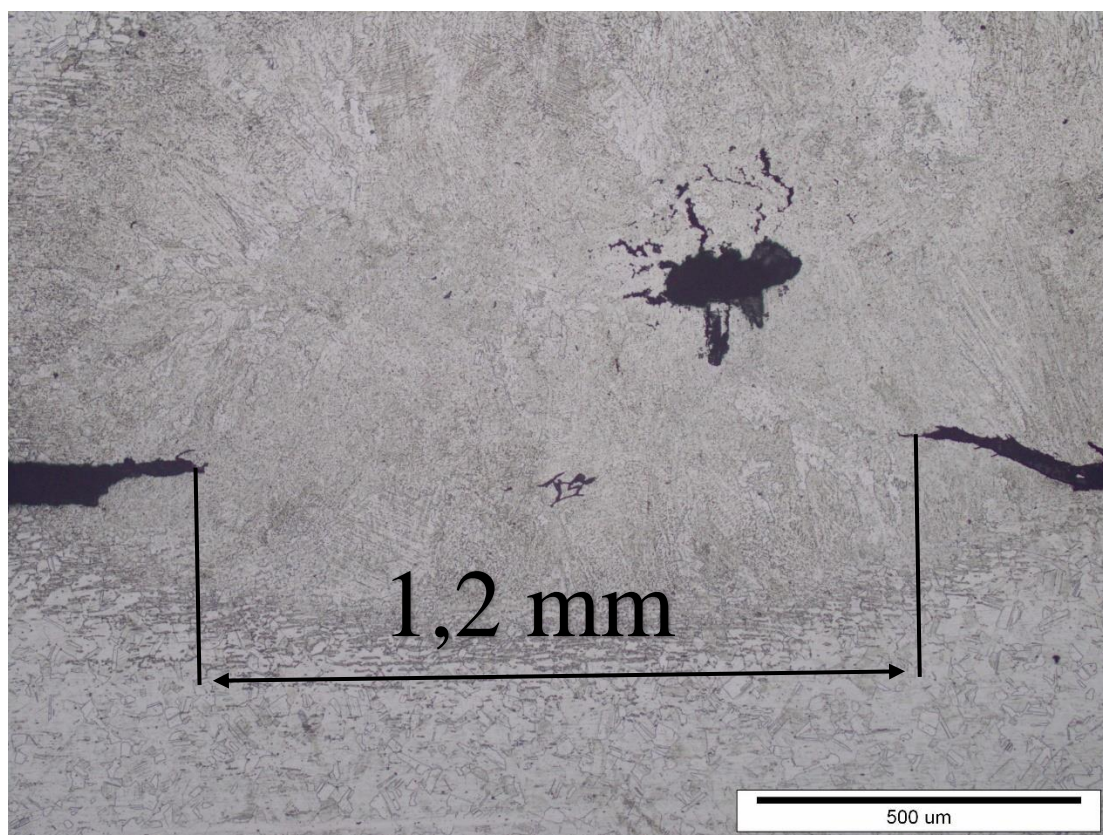
Sa slike 33 se vidi da je osnovni materijal monofazan austenit, te se mogu potvrditi greške uočene analizom makrostrukture.



Slika 33. Zavar bez puknuća pod mikroskopom (povećanje 50x)

Također se može uočiti da je u području gdje je materijal taljen sitno zrno postalo grubo, što znači da su mu se u tom području promijenila mehanička svojstva.

Duplo većim povećanjem, te uz pomoć softwera ImageJ izmjeren je promjer zavara koji će biti korišten u statičkom proračunu (slika 34).



Slika 34. Zavar bez puknuća pod mikroskopom (povećanje 100x)

5.5. Ispitivanje tvrdoće uzorka

Tvrdoća predstavlja mjeru odraza faznog sastava i strukture u metalu. Što je veća tvrdoća, materijal je najčešće otporniji na trošenje. Na temelju poznate tvrdoće, često se može približno odrediti i vlačna čvrstoća nelegiranih, Cr i Cr - Ni čelika. Tvrdoća materijala nema apsolutnu vrijednost kao vlačna čvrstoća nego se izražava zavisno od načina mjerenja. Mogućnost utiskivanja tvrde tvari u mekšu kao mjerilo tvrdoće koristi se često u strojarstvu. Najpoznatije metode mjerenja tvrdoće su Brinellova, Rockwellova i Vickersova. U svim slučajevima se standardnom silom utiskuje penetrator u ispitivani materijal i mjeri površina otiska. U svakom ispitivanju penetrator treba biti znatno tvrđi od ispitivanog materijala da se sam ne deformira prilikom ispitivanja. Površina prije ispitivanja treba biti glatka kako bi se omogućilo oblikovanje pravilnog otiska i očitavanje promjera [6].

Ispitivanje Vickersovom metodom služi za srednje tvrde i tvrde materijale, jer je penetrator dijamantna piramida s pravokutnom bazom. Iz omjera standardne sile F [N] i površine otiska četverostrane piramide A [mm²] vršnog kuta 136°, dobiva se tvrdoća HV. Tvrdoća je prema Vickersu mjera otpornosti materijala prema prodiranju četverostrane dijamantne piramide. Predstavlja omjer standardne sile opterećenja i površine otiska četverostrane piramide:

$$HV = \frac{F}{A} \quad (6)$$

Pri mjerenju tvrdoće rabe se sile $F=50\dots 1000$ N, pri mjerenju veoma tankih slojeva rabe se sile $F=2\dots 30$ N, a pri mjerenju mikrotvrdoće (tvrdoće faznih sastojaka materijala) rabe se sile F manje od 2 N [19].

Vickersova metoda se računa prema jednadžbi:

$$HV = \frac{0,189 * F}{d^2} \quad (7)$$

gdje je:

F - pritiska sila koja se koristi [N] i

d - srednja vrijednost udaljenosti suprotnih vrhova otiska [mm], a računa se kao:

$$d = \frac{d_1 + d_2}{2} \quad (8)$$

gdje su:

d_1 - udaljenost između jednih suprotnih vrhova romba (duljina dijagonale) i

d_2 - udaljenost između drugih suprotnih vrhova romba (duljina dijagonale).

Pri mjerenju tvrdoće uzorka korišten je uteg mase 200 g, kojim se postizala sila od 1,961 N, to jest korišten je HV0,2.

Tvrdoća je mjerena na uzorku sa puknućem u Laboratoriju za materijalografiju na Fakultetu strojarstva i brodogradnje u Zagrebu na tvrdomjeru PMT 3 sa slike 35.



Slika 35. Tvrdomjer PMT 3

Prvotno su rađena mjerenja u području puknuća zavora (slika 36), a rezultati mjerenja su prikazani u tablici 7, te su rađena mjerenja dalje od zavora na osnovnom materijalu čiji su rezultati mjerenja prikazani u tablici 8.



Slika 36. Područje puknuća zavora

Tablica 7. Rezultati mjerenja tvrdoće u području puknuća zavara

Broj mjerenja	Srednja vrijednost dijagonala, d [μm]	Srednja vrijednost
1.	28,1	629 HV0,2
2.	23,2	
3.	22,6	

Tablica 8. Rezultati mjerenja tvrdoće u području osnovnog materijala

Broj mjerenja	Srednja vrijednost dijagonala, d [μm]	Srednja vrijednost
1.	39,9	230 HV0,2
2.	40,8	
3.	39,9	

Iz rezultata se vidi da je tvrdoća u području puknuća značajno veća nego u osnovnom materijalu, što znači da mu je u tom području smanjena žilavost i da je puno krhkiji kao što je zaključeno iz analize mikrostrukture gdje je konstatirano da je došlo do krhkosti materijala radi grubosti zrna.

5.6. Statički proračun polovice posude

**Slika 37. Polovica posude**

Izmjerene dimenzije polovice posude (slika 39) su 1.250 x 800 mm

Prebrojani broj zavarenih spojeva je 416.

Izmjereni promjer zavarenog spoja s metalografske snimke je $d = 1,2 \text{ mm}$.

Polumjer zavarenog spoja: $r = 0,6 \text{ mm}$

$$\text{Površina polovice posude: } A_P = 1.250 * 800 = 1.000.000 \text{ mm}^2 \quad (9)$$

$$\text{Površina jednog zavarenog spoja: } A_{ZAV} = \pi r^2 = 1,13 \text{ mm}^2 \quad (10)$$

Iz razloga što nije svaki zavareni spoj isti u daljnjem proračunu je korištena 20% manja vrijednost površine zavarenog spoja: $A_{ZAV}'' = A_{ZAV} - 20\%A_{ZAV} = 0,904 \text{ mm}^2$ (11)

$$\text{Ukupna površina zavarenih spojeva na ploči: } A_{ZAV,P} = 416 * A_{ZAV}'' = 376,064 \text{ mm}^2 \quad (12)$$

Vlačna čvrstoća materijala X5 CrNi 18-10 (AISI 304): $R_m = 500 \div 700 \text{ MPa}$ [14], $R_m = 500 \text{ MPa}$

U proračun nisu uvrštene greške u zavarenom spoju koje su vidljive na slikama mikrostrukture pa je za daljnji proračun korištena 20% manja vrijednost vlačne čvrstoće materijala:

$$R_m'' = R_m - 20\%R_m = 400 \text{ MPa} \quad (13)$$

Maksimalna sila između stijenki koju zavareni spojevi mogu podnijeti:
 $F = R_m'' * A_{ZAV,P} = 150.425,6 \text{ N}$ (14)

Maksimalni tlak između stijenki koju zavareni spojevi mogu podnijeti:

$$p = \frac{F}{A_P - A_{ZAV,P}} = \frac{150.425,6}{1.000.000 - 376,064} = 0,15048 \text{ MPa} \quad (15)$$

Maksimalan tlak koji bi stijenke izdržale da nema zavara okolo te posude: $p = 1,5 \text{ bar}$

5.6.1. Provjera debljine zavara

Izmjerena debljina najtanje stijenke koja je u zavarenom spoju: $s_{min} = 1,6 \text{ mm}$

Prema teoriji obrađenoj u podnaslovu 4.4 uvjet točkastog zavarenog spoja je da vrijednost njegovog promjera ne smije biti veća od: $d_j = 5 * \sqrt{s_{min}} = 5 * \sqrt{1,6} = 6,32 \text{ mm}$ (16)

$d = 1,2 \text{ mm} < d_j = 6,32 \text{ mm}$ što znači da je uvjet zadovoljen. Izmjereni promjer zavara je puno manji od maksimalno dozvoljenog i svakako bi trebao biti veći, čime bi se povećala čvrstoća zavarenog spoja.

6. Zaključak

Cilj ovog rada bio je napraviti analizu oštećenja posude od nehrđajućeg čelika, te iz nje pokušati zaključiti ili barem naslutiti uzrok oštećenja. Kemijskom analizom je dokazano da materijal plašta bačve i plašta rashladnog sustava odgovara deklariranom materijalu. Analizom osnovnog materijala je utvrđeno da je mikrostruktura monofazan austenit, te da mu je mikrotvrdoća 230 HV_{0,2}. Oba podatka odgovaraju deklariranom materijalu. Analizom zavarenog spoja je uočeno da je zavareni spoj nepravilnog oblika, da nema elipsoidni oblik kakav bi trebao imati jer je došlo do taljenja okolnog materijala, to jest da je zavareni spoj nesimetričan. Zavar se proteže duž cijeli presjek lima što ne odgovara tehnologiji zavarivanja. Statičkim proračunom je utvrđeno da su dimenzije zavara zadovoljavajuće, odnosno da je izmjereni promjer manji od maksimalnog dopuštenog. Mikroskopskim pregledom je uočena mala poroznost na gornjem djelu spoja, te je utvrđeno da je mikrostruktura zavara materijala grubozrnata. Grubozrnata mikrostruktura se odlikuje velikom tvrdoćom što je potvrđeno mjerenjem tvrdoće Vickersovom metodom u području materijala zavara. Na temelju dobivenih rezultata može se zaključiti da je glavni uzrok oštećenja neadekvatni parametri zavarivanja. Zbog lošeg postupka zavarivanja došlo je do popuštanja točkastih zavara te pojave rupa kroz koje je curio glikol tijekom prvog punjenja. Popravkom su se te rupe na rashladnoj ploči samo zatvorile, ali je na tim mjestima ostala ta ploča odvojena od plašta bačve. Time je krutost spoja značajno oslabjela i zbog tlaka uzrokovanog novim punjenjem došlo je do pucanja zavara u blizini te deformacije lima prikazanih na slici 21. Na temelju ispitivanja i dobivenih rezultata uzrok oštećenja bačve se nalazi u izradi zavarenih spojeva tijekom proizvodnje, te lošem pristupu popravku nakon prvog puknuća.

LITERATURA

- [1] <https://hr.wikipedia.org>, dostupno dana 01.05.2019.
- [2] <http://www.vinogradarstvo.com/preporuke-i-aktualni-savjeti/aktualni-savjeti-podrumarstvo/393-metali-u-vinu-i-spremnici-od-inox-a>, dostupno dana 16.05.2019.
- [3] <http://www.letina.com/page01.htm>, dostupno dana 01.05.2019.
- [4] www.inox-bramar.hr, dostupno dana 01.05.2019.
- [5] <https://www.sumpovin.com/o-nama>, dostupno dana 01.05.2019.
- [6] Gabrić I., Šitić S., Skripta; Materijali 1, Split, 2012.
- [7] Filetin T., Kovačićek F., Indof J., Svojstva i primjena materijala, FSB, 2002.
- [8] Zidarić, K., Završni rad; Zavarivanje raznorodnih čelika, Zagreb, 2014.
- [9] Ugrin L., Završni rad; Dobivanje, svojstva i upotreba čelika, Split, 2016.
- [10] <http://www.laser-ing.ba/blog/nehrdajuci-celik-temelj-danasnje-industrije/>, dostupno dana 02.05.2019.
- [11] Kožuh, S., Skripta; Specijalni čelici, Sisak, 2010.
- [12] Pavlinec M.: Utjecaj stanja površine na korozijsku postojanost nehrđajućih čelika, Fakultet strojarstva i brodogradnje, Zagreb, 2012.
- [13] Vidranski D., Diplomski rad; Optimizacija tehnologije zavarivanja za spoj čelika AISI 321 i AISI 316, Zagreb, 2017.
- [14] <http://www.serto-bel.hr>, dostupno dana 05.05.2019.
- [15] <https://www.marlinwire.com/blog/difference-between-grade-304-and-304l-stainless-steel>, dostupno dana 16.05.2019.
- [16] Hlevnjak A., Diplomski rad; Točkasto elektrootporno zavarivanje raznorodnih čelika, Zagreb, 2016.
- [17] Puče A., Diplomski rad; Optimizacija parametara bradavičastog elektrootpornog zavarivanja sklopa žica-cijev, Zagreb, 2015.
- [18] Decker K.H., Elementi strojeva, Golden marketing, Tehnička knjiga, Zagreb, 2006.
- [19] Krautov Strojarski priručnik, Sajema, 2009.
- [20] <https://www.car.gr/16528084-olympus-delta-xrf-analyzer?lang=en>, dostupno dana 23.05.2019.

PRILOZI

- I. CD-R disc
- II. Tablica svojstava i primjena martenzitnih nehrđajućih čelika
- III. Tablica oznaka i kemijskih sastava nehrđajućih čelika

Svojstva i primjena martenzitnih nehrđajućih čelika[10]

Čelik	Posebno postojan	Primjeri primjene
X20 Cr 13	- na vodu i vodenu paru, na organske kiseline: octenu, mliječnu, voćnu	- kirurški instrumenti (kliješta, pincete) - pribor za jelo: vilice, žlice - strojni dijelovi: osovine, stapajice, ventili stošci, sapničke igle, turbinske lopatice, noževi za papir
X20 Cr - Mo 13	- povišena postojanost u odnosu na X20 Cr 13 (posebno toplinska)	- kao X20 Cr 13 ali za radne temperature i do 500 °C, za toplinski napregnute opruge
X22 Cr - Ni 17	- na organske kiseline koje se javljaju u industriji namirnica, octene kiseline i sapuna, na oksidirajuću razrijeđenu HNO ₃ , postojan na morsku vodu	osovine, ventili, dijelovi pumpa, dijelovi uređaja u mljekarama, u industriji papira, u proizvodnji kvasca i škroba, za dijelove kompresora
X30 Cr 13	- na vodu i paru (samo u kaljenom stanju)	- opruge, vijci (za rad u agresivnoj atmosferi), škare, mjerni alat
X36 Cr - Mo 17 (alatni)	- u atmosferi aminokiselina, octene kiseline, pa i solne kiseline (PVC)	- dijelovi kalupa za preradbu polimera, kirurški rezni alat, zubarski alat
X42 Cr 13 (alatni)	- kao X36 CrMo 17	- kao X36 CrMo 17, posebno za aminoplaste

X45 Cr – Mo - V 15	- otporan do 500 °C	- različiti rezni alati, kirurški skalpeli
X90 Cr – Mo - V 18	- istovremeno vrlo otporan na trošenje i koroziju	- noževi za meso, skalpeli, korozijski postojani kotrļajući ležajevi, sapnice, pribor za jelo otporan na abraziju

Oznake i kemijski sastav nehrđajućih čelika[13]

Struktura	Standard EN (Europa)	No	AISI	C max	Cr	Ni	Mn max	P max	S max	Si max	Mo	Ostali elementi
A	X10 CrNi 18-8	1.4310	301	0,05-0,15	16-19	6-9,5	2	0,045	0,015	2	0,8 max	N 0,11 max
A			302	0,15	17-19	8-10	2	0,045	0,030	1	-	-
A	X8 CrNiS 18-9	1.4305	303	0,10	17-19	8-10	2	0,045	0,15-0,35	1	-	N 0,11 max; Cu 1 max
A	X5 CrNi 18-10	1.4301	304	0,07	17-19,5	8-10,5	2	0,045	0,015	1	-	N 0,11 max
A	X2 CrNiN 18-10	1.4311	304LN	0,03	17-19,5	8,5-11,5	2	0,045	0,015	1,00	-	N=0,12-0,22
A			304H	0,04-0,10	18-20	8-12	2	0,040	0,030	0,75	-	-
A	X2 CrNi 18-9	1.4307	304L	0,03	17,5-19,5	8-10	2	0,045	0,015	1	-	N 0,11 max
A	X2 CrNi 19-11	1.4306	304L	0,03	18-20	10-12	2	0,045	0,015	1	-	N 0,11 max
A	X4 CrNi 18-12	1.4303	305	0,06	17-19	11-13	2	0,045	0,015	1	-	N 0,11 max
A	X15 CrNiSi 20-12	1.4828	309	0,2	19-21	11-13	2	0,045	0,030	1,5-2,5	-	N 0,11 max
A	X12 CrNi 23-13	1.4833	309S	0,15	22-24	12-14	2	0,045	0,030	1	-	N 0,11 max
A			310	0,25	24-26	19-22	2	0,045	0,030	1,5	-	-
A	X8 CrNi 25-21	1.4845	310S	0,1	24-26	19-22	2	0,045	0,030	1,5	-	N 0,11 max
A	X15 CrNiSi 25-21	1.4841	314	0,2	24-26	19-22	2	0,045	0,030	1,5-2,5	-	N 0,11 max
A	X5 CrNiMo 17-12-2	1.4401	316	0,07	16,5-18,5	10-13	2	0,045	0,015	1	2-2,5	N 0,11 max
A	X3 CrNiMo 17-13-3	1.4436	316	0,05	16,5-18,5	10,5-13	2	0,045	0,015	1	2,5-3	N 0,11 max
A			316F	0,08	16-18	10-14	2	0,2	0,1 min	1	1,75-2,5	-
A			316N	0,08	16-18	10-14	2	0,045	0,030	1	2-3	N=0,10-0,16
A			316H	0,04-0,10	16-18	11-13,5	2	0,030	0,030	0,75	2-2,5	-
A			316H	0,04-0,10	16-18	11-14	2	0,030	0,030	0,75	2,5-3	-
A	X2 CrNiMo 17-12-2	1.4404	316L	0,03	16,5-18,5	10-13	2	0,045	0,015	1	2-2,5	N 0,11 max
A	X2 CrNiMo 18-14-3	1.4435	316L	0,03	17-19	12,5-15	2	0,045	0,015	1	2,5-3	N 0,11 max
A	X6 CrNiMo 17-12-2	1.4571	316Ti	0,08	16,5-18,5	10,5-13,5	2	0,045	0,015	1	2-2,5	Ti=5 x C min; 0,7 max
A	X2 CrNiMo 18-15-4	1.4438	317L	0,03	17,5-19,5	13-16	2	0,045	0,015	1	3-4	N 0,11 max
A	X6 CrNiTi 18-10	1.4541	321	0,08	17-19	9-12	2	0,045	0,015	1	-	Ti=5 x C min; 0,7 max
A	X10 CrNiTi 18-10	1.4878	321H	0,10	17-19	9-12	2	0,045	0,030	1	-	Ti=5 x C min; 0,8 max
A	X6 CrNiNb 18-10	1.4550	347	0,08	17-19	9-12	2	0,045	0,015	1	-	No=10 x C min; 1 max
A	X13 NiCrSi 35-16	1.4864	330	0,15	15-17	33-37	2	0,045	0,030	1-2	-	N 0,11 max
D	X3 CrNiMoN 27-5-2	1.4460	329	0,05	25-28	4,5-6,5	2	0,035	0,015	1	1,3-2	N=0,05-0,2

F	X6 CrAl 13	1.4002	405	0,08	12-14	-	1	0,040	0,015	1	-	Al=0,10-0,30
F	X2 CrTi 12	1.4512	409	0,03	10,5-12,5	-	1	0,040	0,015	1	-	Ti=6x(C+N) min; 0,65 max
F	X6 Cr 13	1.4000	410S	0,08	12-14	-	1	0,040	0,015	1	-	
F	X6 Cr 17	1.4016	430	0,08	16-18	-	1	0,040	0,015	1	-	
F	X6 CrMoS 17	1.4105	430F	0,08	16-18	-	1	0,040	0,015	1	-	
F	X6 CrMo 17-1	1.4113	434	0,08	16-18	-	1	0,040	0,015	1	0,9-1,4	
F	X3 CrTi 17	1.4510	439	0,05	16-18	-	1	0,040	0,015	1	-	Ti=4x(C+N)+0,15; 0,8max
F	X18 CrN 28	1.4749	446	0,15-0,2	26-29	-	1	0,040	0,015	1	-	N=0,15-0,25
M	X12 Cr 13	1.4006	410	0,08-0,15	11,5-13,5	0,75	1,5	0,040	0,015	1	-	
M	X12 CrS 13	1.4005	416	0,08-0,15	12-14	-	1,5	0,040	0,15-0,35	1	0,6 max	
M	X20 Cr 13	1.4021	420	0,16-0,25	12-14	-	1,5	0,040	0,015	1	-	
M	X30 Cr 13	1.4028	420	0,26-0,35	12-14	-	1,5	0,040	0,015	1	-	
M	X39 Cr 13	1.4031	420	0,36-0,42	12,5-14,5	-	1	0,040	0,015	1	-	
M	X46 Cr 13	1.4034	420	0,43-0,50	12,5-14,5	-	1	0,040	0,015	1	-	
M	X17 CrNi 16-2	1.4057	431	0,12-0,22	15-17	1,5-2,5	1,5	0,040	0,015	1	-	
M	X70 CrMo 15	1.4109	440A	0,65-0,75	14-16	-	1	0,040	0,015	0,70	0,4-0,8	
M	X90 CrMoV 18	1.4112	440B	0,85-0,95	17-19	-	1	0,040	0,015	1	0,9-1,3	V=0,07-0,12
M	X105 CrMo 17	1.4125	440C	0,95-1,2	16-18	-	1	0,040	0,015	1	0,4-0,8	