

Sinteza upravljačkog algoritma za antenu za praćenje satelita u niskozemnoj orbiti

Bosnar, Mario

Master's thesis / Diplomski rad

2019

Degree Grantor / Ustanova koja je dodijelila akademski / stručni stupanj: **University of Zagreb, Faculty of Mechanical Engineering and Naval Architecture / Sveučilište u Zagrebu, Fakultet strojarstva i brodogradnje**

Permanent link / Trajna poveznica: <https://urn.nsk.hr/urn:nbn:hr:235:725915>

Rights / Prava: [In copyright](#)/[Zaštićeno autorskim pravom.](#)

Download date / Datum preuzimanja: **2025-02-07**

Repository / Repozitorij:

[Repository of Faculty of Mechanical Engineering and Naval Architecture University of Zagreb](#)



SVEUČILIŠTE U ZAGREBU
FAKULTET STROJARSTVA I BRODOGRADNJE

DIPLOMSKI RAD

Mario Bosnar

Zagreb, 2019.

SVEUČILIŠTE U ZAGREBU
FAKULTET STROJARSTVA I BRODOGRADNJE

DIPLOMSKI RAD

Mentor:

Prof. dr. sc. Zdravko Terze, dipl. ing.

Student:

Mario Bosnar

Zagreb, 2019.

Izjavljujem da sam ovaj rad izradio samostalno koristeći znanja stečena tijekom studija i navedenu literaturu.

Zahvaljujem se prof. dr. sc. Zdravku Terzeu na pruženoj prilici za rad na ovom projektu te svoj podršci, prenesenom znanju, uloženom vremenu i vodstvu. Zahvaljujem se i dr. sc. Dariu Zlataru za svu iskazanu pomoć.

Posebno se zahvaljujem mojoj obitelji na podršci i dodatnoj motivaciji.

Zahvaljujem se i svojoj djevojci na podršci tokom studija i izrade ovog rada.

Veliko hvala i svima nespomenutima koji su mi na bilo koji način pomogli tijekom studija.

Mario Bosnar



SVEUČILIŠTE U ZAGREBU
FAKULTET STROJARSTVA I BRODOGRADNJE



Središnje povjerenstvo za završne i diplomske ispite
Povjerenstvo za diplomske radove studija strojarstva za smjerove:
proizvodno inženjerstvo, računalno inženjerstvo, industrijsko inženjerstvo i menadžment,
inženjerstvo materijala te mehatronika i robotika

Sveučilište u Zagrebu Fakultet strojarstva i brodogradnje	
Datum:	Prilog:
Klasa:	
Ur. broj:	

DIPLOMSKI ZADATAK

Student: **MARIO BOSNAR** Mat. br.: 0035196846

Naslov rada na hrvatskom jeziku: **Sinteza upravljačkog algoritma za antenu za praćenje satelita u niskozemnoj orbiti**

Naslov rada na engleskom jeziku: **Synthesis of control algorithm for LEO satellite tracking antenna**

Opis zadatka:

S obzirom na nužnu visoku točnost praćenja trajektorija u niskozemnoj orbiti za potrebe prijenosa informacija u mikrovalnom frekvencijskom području, sinteza upravljačkog algoritma vođene antene zahtjevna je zadaća. Ona je tim složenija jer topološka struktura antene i upravljački algoritam moraju osigurati izbjegavanje komunikacijskih slijepih pjega uslijed kinematičkih singulariteta dvoosnog upravljačkog sustava, odnosno osigurati ciljanu točnost praćenja u cijeloj promatranoj domeni gibanja. Upravljački algoritam treba se temeljiti na dinamičkom modelu antene pri čemu je potrebno uzeti u obzir kinematičke i inercijske značajke antenskog mehanizma, dinamičke performanse odabranih aktuatora te poremećaje uslijed opterećenja vjetrom. Također, upravljački sustav antene potrebno je testirati koristeći točno izračunate putanje praćenog satelita u ciljanoj niskozemnoj putanji zadane inklinacije i visine leta satelita.

S obzirom na gornje rečeno, u radu je potrebno:

1. Korištenjem prikladnog programskog paketa izračunati trajektorije preleta satelita za zadanu niskozemnu orbitu leta i zadanu točku praćenja
2. Izraditi detaljan dinamički model mehanizma antene koristeći programski paket MSC ADAMS na temelju izmjerenih geometrijskih i inercijskih značajki ciljane satelitske antene
3. Izraditi model opterećenja vjetrom antene zadane konfiguracije na temelju podataka iz znanstvene literature
4. Izvršiti sintezu upravljačkog algoritma antene za praćenje satelita tijekom gibanja izračunatim putanjama zadane niskozemne orbite uzimajući u obzir zahtijevanu točnost praćenja i dinamičke performanse odabranih aktuatora
5. Ocijeniti performanse sintetiziranog upravljačkog algoritma, odnosno točnost praćenja satelita u zadanoj orbitalnoj putanji, numeričkim simulacijama gibanja antene koristeći paralelno procesiranje dinamičkog modela programskim paketima MSC ADAMS i MATLAB Simulink

U radu treba navesti literaturu i eventualno dobivenu pomoć tijekom izrade.

Zadatak zadan:
26. rujna 2019.

Rok predaje rada:
28. studenog 2019.

Predvideni datum obrane:
04. prosinca 2019.
05. prosinca 2019.
06. prosinca 2019.

Zadatak zadao:

prof. dr. sc. Zdravko Terze

Predsjednica Povjerenstva:

prof. dr. sc. Biserka Runje

SADRŽAJ

1. UVOD.....	1
2. Izračun trajektorije preleta satelita za zadanu nisko-zemnu orbitu i zadanu točku praćenja.....	4
2.1. Poznate informacije.....	4
2.1.1. Antena za komunikaciju sa satelitom.....	4
2.1.2. LEO Satelit.....	5
2.2. Izrada modela praćenja satelita antenom u <i>STK software</i> -u.....	6
2.3. Transformacija generirane Az-El reference u X-Y referentne krivulje.....	8
3. Izrada dinamičkog modela mehanizma antene.....	11
3.1. Zadani podaci.....	11
3.2. Izrada zglobnih dijelova antene.....	12
3.3. Izrada dinamičkog modela antene u <i>software</i> -u <i>MSC Adams</i>	20
4. Model opterećenja vjetrom.....	21
5. Sinteza upravljačkog algoritma antene.....	25
5.1. Sinteza PID regulatora.....	28
5.1.1. Princip rada PID regulatora.....	28
5.1.2. Sinteza PID regulatora u Simulinku.....	30
5.1.3. Generiranje referentnih krivulja u Simulinku.....	30
5.1.4. Model električnog motora.....	31
5.1.5. Model opterećenja vjetrom u Simulinku.....	32
5.1.6. <i>MSC Adams</i> i Simulink.....	33
5.2. Podešavanja pojačanja regulatora.....	34
6. Analiza rezultata simulacije.....	36
6.1. Utjecaj vjetra na izlazni moment servo-aktuatora.....	36
6.1.1. Rezultati simulacije bez nastrojavanja vjetra.....	37
6.1.2. Ortogonalno nastrojavanje vjetra brzine 100 km/h.....	38
6.1.3. Nastrojavanje vjetra brzine 100 km/h pod kutom od 45°.....	41
6.2. Sinkronizacija prije početka praćenja satelita.....	42
6.3. Provjera stabilnosti regulatora.....	44
6.4. Konačna simulacija praćenja satelita s nasumičnim nastrojavanjem vjetra tokom cijelog perioda komunikacije između satelita i antene.....	46
7. Senzorika i konstrukcijska poboljšanja.....	50
7.1. Odabir senzora i metoda kalibracije.....	50
7.2. Konstrukcijska poboljšanja.....	50

8. ZAKLJUČAK.....	52
LITERATURA.....	55
PRILOZI.....	56

POPIS SLIKA

Slika 1.1 Vrste paraboličnih antena.....	1
Slika 1.2 Usporedba Az-El i X-Y konfiguracije antena.....	2
Slika 2.1 Prikaz kuta elevacije	4
Slika 2.2 Antena za komunikaciju sa satelitom u <i>STK software</i> -u.....	5
Slika 2.3 Sunčano-sinkrona orbita	6
Slika 2.4 Prikaz putanje satelita na dijelu orbite gdje se uspostavlja komunikacija između satelita i antene, <i>STK software</i>	7
Slika 2.5 Konačni rezultati dobiveni <i>STK software</i> -om.....	8
Slika 2.6 Transformacija Az-El u X-Y.....	8
Slika 2.7 Prikaz dobivenih referentnih krivulja nakon transformacije iz Az-El u X-Y.....	10
Slika 3.3.1 Nosač, četvrtina tanjura i spojnice antene, odozgo prema dolje.....	11
Slika 3.2 <i>SolidWorks</i> model tanjura antene.....	12
Slika 3.3 Udaljenost centra mase do donjeg kraja nosača.....	13
Slika 3.4 Preuzeto iz [11], specifikacije servo-aktuatora <i>TPM 050+</i>	14
Slika 3.5 Preuzeto iz [11], dimenzije servo-aktuatora <i>TPM 050+</i>	15
Slika 3.6 Zglobni mehanizam antene	16
Slika 3.7 Udaljenost centra mase tanjura antene sa zglobnim mehanizmom od donjeg aktuatora	17
Slika 3.8 Preuzeto iz [11], specifikacije servo-aktuatora <i>TPM 110+</i>	18
Slika 3.9 Model antene, uspravna pozicija.....	19
Slika 3.10 <i>Adams</i> , model antene	20
Slika 4.1 [5] stranica 34.....	22
Slika 4.2 Prikaz vektora sile vjetra na <i>MSC Adams</i> modelu antene.....	24
Slika 5.1 Jednostavan prikaz principa upravljanja i regulacije	25
Slika 5.2 Uvođenje poremećajne varijable z	26
Slika 5.3 PID regulator u <i>Simulink</i> -u	29
Slika 5.4 PI i PID regulator u <i>Simulink</i> -u.....	30
Slika 5.5 PI i PID regulatori oba stupnja slobode gibanja antene u <i>Simulink</i> -u.....	30
Slika 5.6 <i>Simulink</i> model zadavanja referentnih vrijednosti	31
Slika 5.7 <i>Simulink</i> model električnog motora	32
Slika 5.8 <i>Simulink</i> model opterećenje antene vjetrom	32
Slika 5.9 <i>Simulink</i> blok zaslužen za komunikaciju sa <i>MSC Adams</i> -om. Lijevo (narančasto) je <i>Adams Simulink</i> blok, a desno je prikazana unutrašnja struktura bloka s ulazima i izlazima	33
Slika 5.10 <i>Simulink</i> model sinteze PID regulatora	34
Slika 5.11 PID podešavanje	34
Slika 6.1 Odstupanje kuta oko osi X bez nastrojavanja vjetra	37

Slika 6.2 Odstupanje kuta oko osi Y_1 bez nastrujavanja vjetra	37
Slika 6.3 Izlazni momenti oba aktuatora, bez nastrujavanja vjetra	38
Slika 6.4 Kutno odstupanje oko osi X , slučaj ortogonalnog nastrujavanja vjetra brzine 100 km/h.....	39
Slika 6.5 Kutno odstupanje oko osi Y_1 u slučaju ortogonalnog nastrujavanja vjetra brzine 100 km/h.....	39
Slika 6.6 Izlazni momenti oba servo-aktuatora, slučaj ortogonalnog nastrujavanja vjetra brzine 100 km/h.....	40
Slika 6.7 Bliži pogled povećanog izlaznog momenta aktuatora X prilikom nastrujavanja vjetra brzine 100 km/h.....	41
Slika 6.8 Iznos izlaznih momenta aktuatora, slučaj nastrujavanja vjetra brzine 100 km/h pod kutom od 45°	41
Slika 6.9 Kutna odstupanja od referentnih krivulja, slučaj nastrujavanja vjetra brzine 100 km/h pod kutom od 45°	42
Slika 6.10 Prikaz rezultata simulacije nakon uvođenja algoritma za sinkronizaciju	44
Slika 6.11 Prikaz sile vjetra koja mijenja smjer te kontinuirano oscilira, slučaj ispitivanja stabilnosti regulatora	44
Slika 6.12 Provjera stabilnosti regulatora	45
Slika 6.13 Grafički prikaz ostvarenih kutova rotacije.....	46
Slika 6.14 Kutno odstupanje, zadnji slučaj	47
Slika 6.15 Kutno odstupanje, bliži pogled, zadnji slučaj	47
Slika 6.16 Kutno odstupanje, bliži pogled, zadnji slučaj	48
Slika 6.17 Graf sile vjetra, zadnji slučaj.....	48
Slika 6.18 Izlazni momenti servo-aktuatora, zadnji slučaj.....	49
Slika 7.1 Opterećenje ležaja	51
Slika 7.2 Prikaz dva dijela konstrukcije koji se mogu spojiti u jedan, manji.....	51
Slika 8.1 Prikaz središnje osi tanjura antene	54

POPIS TABLICA

Tablica 1 Model opterećenja tanjura antene prilikom nastrujavanja vjetra	23
Tablica 2 Popis mogućih modela upravljanja i regulacije antenom.....	27

POPIS OZNAKA

Oznaka	Jedinica	Opis
x	m	Udaljenost radne točke od osi X
y	m	Udaljenost radne točke od osi Y
z	m	Udaljenost radne točke od osi Z
x'	m	Udaljenost radne točke od transformirane osi X'
y'	m	Udaljenost radne točke od transformirane osi Y'
z'	m	Udaljenost radne točke od transformirane osi Z'
\emptyset	°	Kut elevacije
θ	°	Kut azimuta
α	°	Kut oko transformirane osi X'
β	°	Kut oko transformirane osi Y'
M	Nm	Torzijski moment
m	kg	Masa
g	m/s ²	Gravitacijsko ubrzanje
r	m	Udaljenost osi gornjeg aktuatora od centra mase tanjura antene
r_1	m	Udaljenost centra mase tanjura antene do donjeg kraja nosača
r_2	m	Udaljenost rotacijskih osi dvaju aktuatora
i	-	Prijenosni omjer aktuatora
F	N	Sila
pd	N/m ²	Tlak
ρ	kg/m ³	Gustoća
A	m ²	Površina
w^2	m/s	Brzina strujanja vjetra
C_d	-	Koeficijent trenja

K_p	-	Proporcionalno pojačanje regulatora
T_I	-	Integralno pojačanje regulatora
T_D	-	Derivacijsko pojačanje regulatora
e	-	Greška, ulazna varijabla regulatora
s	-	Vremenski pomak u kontinuiranoj vremenskoj domeni
D	m	Promjer tanjura antene
φ	°	Kut tanjura antene
ω	°/s	Kutna brzina antene
t	s	Željeno vrijeme provođenja sinkronizacije
Δ	°	Kutni pomak sinkronizacije

SAŽETAK

Ovaj rad prezentira osmišljavanje osnovnog modela upravljanja i regulacije antenom za satelitsku komunikaciju. Idejni model integriran je u *software MSC Adams* koji se upotrebljava za izračun dinamike sustava. U radu je primijenjen 3D model antene sa svim inercijskim značajkama, napravljen prema geometrijskim i inercijskim izmjerama realne antene. Poradi što vjerodostojnije simulacije izrađen je osnovni simulacijski model elektromotora. Mogućnost sprega simulacije između *Matlab Simulink*-a i *Adams*-a iskorištena je da bi se došlo do što točnijih rezultata. Pri tome *MSC Adams* računa dinamiku sustava, a *Simulink* obavlja upravljačke funkcije. Ispitana je stabilnost regulatora i konačna dobivena točnost pri nastrujavanju vjetra određene brzine. Koristi se PID regulacija iz razloga jer se radi o sporim gibanjima jednostavnog sustava. Integriran je matematički algoritam za usklađivanje brzine rotacije satelita čime su poništeni nagli skokovi izlaznog momenta aktuatora u početnom trenutku praćenja satelita. Dobiveni rezultati zadovoljavaju traženu točnost što pokazuju kutna odstupanja manja od $0,1^\circ$ (stupanj). U radu su dotaknuti mnogi problemi kao što je modeliranje sile vjetra, podešavanje pojačanja regulatora, opterećenje zglobnih ležajeva, generiranje realne putanje satelita i nužnih kutova orijentacije antene i slično, koji traže dodatna istraživanja i rješenja. U zaključku se analiziraju dobiveni rezultati, iznose napomene s ciljem poboljšanja sustava i prikazuju moguće mane ovog modela.

Ključne riječi: Antena za komunikaciju sa satelitom, *LEO* satelit, PID regulator, *MSC Adams*, spreg simulacija, *Matlab Simulink*.

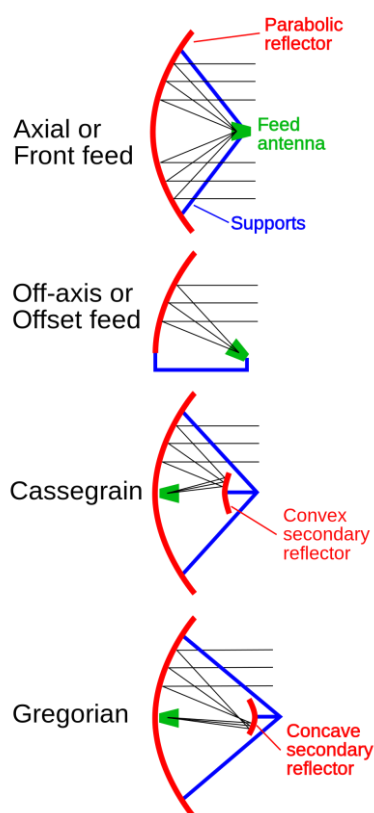
SUMMARY

This paper presents the design of a basic model of antenna control and regulation for satellite communication. The conceptual model is integrated into *MSC Adams* software and used to calculate system dynamics. The 3D model of antenna, made from geometric dimensions of a real antenna, with all inertial features, was applied in this paper. For the sake of credible simulation, the basic simulation model of an electric motor was created. The possibility of joint simulation of *Matlab Simulink* and *Adams* was used to obtain as accurate results as possible. In doing so, *MSC Adams* calculates system dynamics, and *Simulink* performs control functions. The stability of the controller and the final accuracy obtained with wind gusts of a certain speed were tested. PID regulation is used as this is a simple system with slow motions. A mathematical algorithm for synchronizing the rotation speed of satellites has been integrated, which eliminates sudden jumps of actuator output at the initial moment of satellite tracking. The obtained results satisfy the required accuracy, angular deviations less than $0,1^\circ$ (degree). The paper touches on many problems such as modeling of wind force, adjusting the gain of the controller, load of the articulated bearings, generation of realistic satellite path and necessary antenna orientation angles, etc., which require additional research and solutions. In conclusion, the results obtained are analyzed, notes are made to improve the system and the possible disadvantages of this model are presented.

Key words: Satellite communication antenna, *LEO* satellite, PID regulation, *MSC Adams*, co-simulation, *Matlab Simulink*

1. UVOD

Antena je jedan od osnovnih komunikacijskih elemenata kod prijenosa signala bežičnim putem. Ona pretvara elektromagnetski signal u električni i obrnuto. Postoje mnoge vrste antena, ali u ovom radu koristi se samo jedna, parabolična antena. Parabolične antene se koriste za visokodometnu komunikaciju, radare visoke rezolucije, radio astronomiju, radio komunikaciju (npr. uspostavljanje veze sa satelitom) itd. Ideja izrade parabolične antene potiče iz optike (korištenje paraboličnih zrcala za fokusiranje zraka). Prvu paraboličnu antenu izradio je njemački fizičar Heinrich Rudolf Hertz 1888 godine. Time je dokazao postojanje radio valova, kao što je Maxwell i predvidio 1866 godine. Ideja parabolične antene je da se ulazni radio-valovi koncentriraju u jednu točku (žarište). Na žarišnoj točki nalazi se senzor koji pretvara elektromagnetski signal u električni. Taj električni signal dalje se obrađuje (filtriranje i pojačala) dok se konačno ne dobije primljena informacija.



Slika 1.1 Vrste paraboličnih antena

Izvedbe parabolične antene mogu se podijeliti na dvije različite vrste:

- pomične
- fiksirane.

Ovaj rad se bavi sintezom algoritma upravljanja i regulacije pomične parabolične antene čija funkcija je komunikacija sa *LEO* (niskozemna orbita, eng. *low earth orbit*) satelitom u mikrovalnom frekvencijskom području.

Cilj rada je napraviti model antene i upravljački programski algoritam koji će obavljati regulaciju orijentacije antene tako da greška odnosno kutno odstupanje od referentne krivulje bude manje od $0,1^\circ$. U obzir se uzimaju inercijske i geometrijske karakteristike antene kao i kinematička ograničenja i djelovanje vjetera kao vanjski poremećaj. Izvedba antene je u X-Y konfiguraciji (dva aktuatora s horizontalnim osima rotacije), a ne Az-El (Azimut-Elevacija, jedan aktuator s vertikalnom osi rotacije i jedan s horizontalnom osi rotacije).



Lijevo: Az-El konfiguracija antene, *PRODELIN 3,7 meters Az-EL mount*

Desno: X-Y konfiguracija antene, *Telecommunication Systems TCS Type-1 High Speed Tracking X/Y Antenna*

Slika 1.2 Usporedba Az-El i X-Y konfiguracije antena

U radu će se generirati referentne krivulje praćenja satelita za Az-El konfiguraciju satelita koje će se zatim, pomoću matrice transformacije, transformirati u X-Y izvedbu. Nakon toga opisat će se postupak izrade dinamičkog modela korištenjem *software*-a *SolidWorks* i *MSC Adams*. Objasniti će se model opterećenja vjetrom i konačno izraditi algoritam regulacije koji će se potvrditi u *Simulink*-u.

2. Izračun trajektorije preleta satelita za zadanu nisko-zemnu orbitu i zadanu točku praćenja

2.1. Poznate informacije

2.1.1. Antena za komunikaciju sa satelitom.

Nalazit će se na lokaciji Unska 3 odnosno:

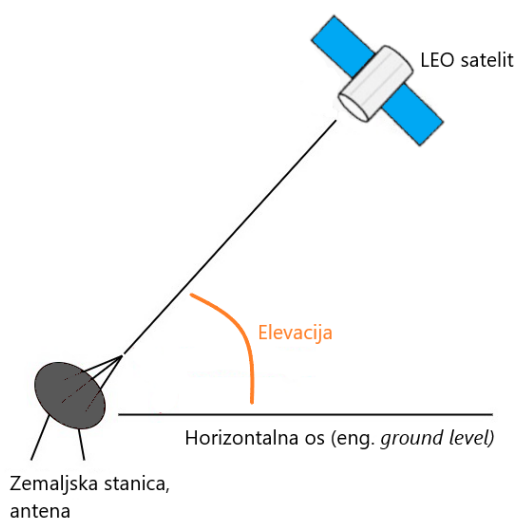
geografska širina: 45,800811350000004,

geografska dužina: 15,971101470343182,

nadmorska visina: 118 m.

Kut preglednosti antene: 70° .

Kut preglednosti antene označuje područje rada antene odnosno područje unutar kojega antena može uspostaviti vezu sa satelitom. Ovaj kut ovisi o samim karakteristikama antene, nadmorskoj visini antene te okolišu antene koji može stvarati smetnje i/ili prigušivati određene frekvencije. Mjeri se od vertikalne osi prema horizontu. Kut preglednosti od 70° označuje radno područje antene koje počinje 20° iznad horizonta. Odnosno, radno područje antene je na $20+^\circ$ elevacije.



Slika 2.1 Prikaz kuta elevacije

Koristeći postojeće informacije izrađen je model antene u *software*-u *STK*.



Slika 2.2 Antena za komunikaciju sa satelitom u STK software-u

2.1.2. LEO Satelit

Orbita sinkronizirana sa ciklusom dana (engl. *Sun synchronous*) nadmorske visine 420 km (*LEO*).

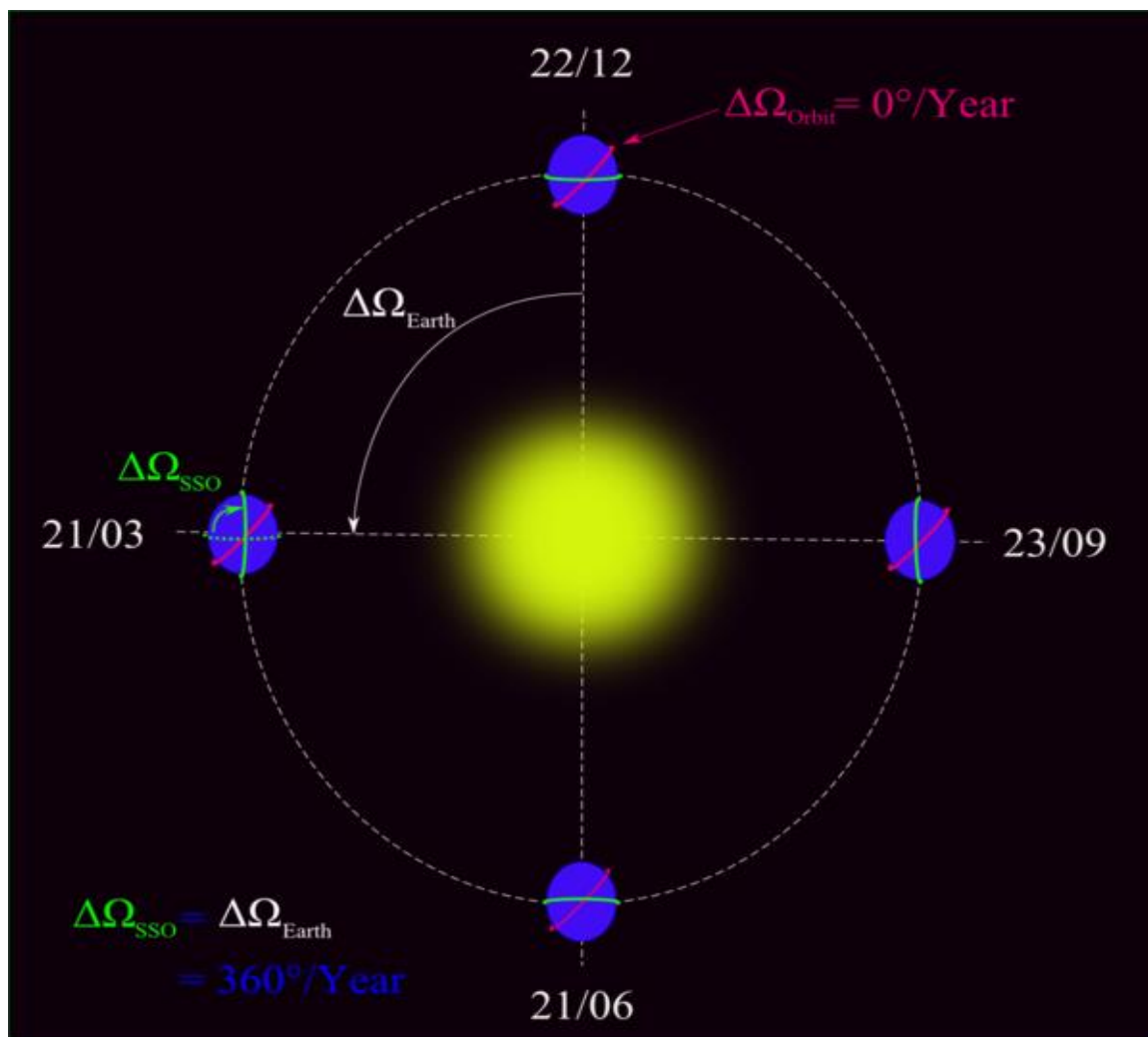
Postoje tri glavne vrste orbite:

- polarna,
- geo-sinkrona,
- Sunčano-sinkrona.

Sunčano-sinkrona orbita satelita je takva orbita koja omogućuje satelitu da preleti iznad određene točke na Zemlji uvijek u isto srednje sunčano vrijeme (engl. *mean solar time*). Srednje sunčano vrijeme označeno je vremenskom skalom *UTI*. Prema [1] i [2], srednje sunčano vrijeme je „satni kut srednjeg Sunca plus 12 sati. To odstupanje od 12 sati proizlazi iz odluke da se svaki dan započne u ponoć u civilne svrhe, dok se satni kut ili srednje sunce mjeri od zenita (podneva). Trenutno to se ostvaruje pomoću vremenske skale *UTI*, građene matematički iz vrlo dugog osnovnog interferometrijskog promatranja dnevnih kretanja radio izvora smještenih u drugim galaksijama i drugih promatranja. Trajanje dnevne svjetlosti varira

tijekom godine, ali duljina srednjeg sunčevog dana gotovo je konstantna, za razliku od očiglednog sunčevog dana.“

Sunčano-sinkrona orbita omogućuje satelitu da prolazi iznad određene točke Zemlje uvijek u slično doba dana. Ova orbita koristi se za slikanje (npr. za *Google maps*), špijuniranje i mjerenje klimatskih promjena.



Slika 2.3 Sunčano-sinkrona orbita

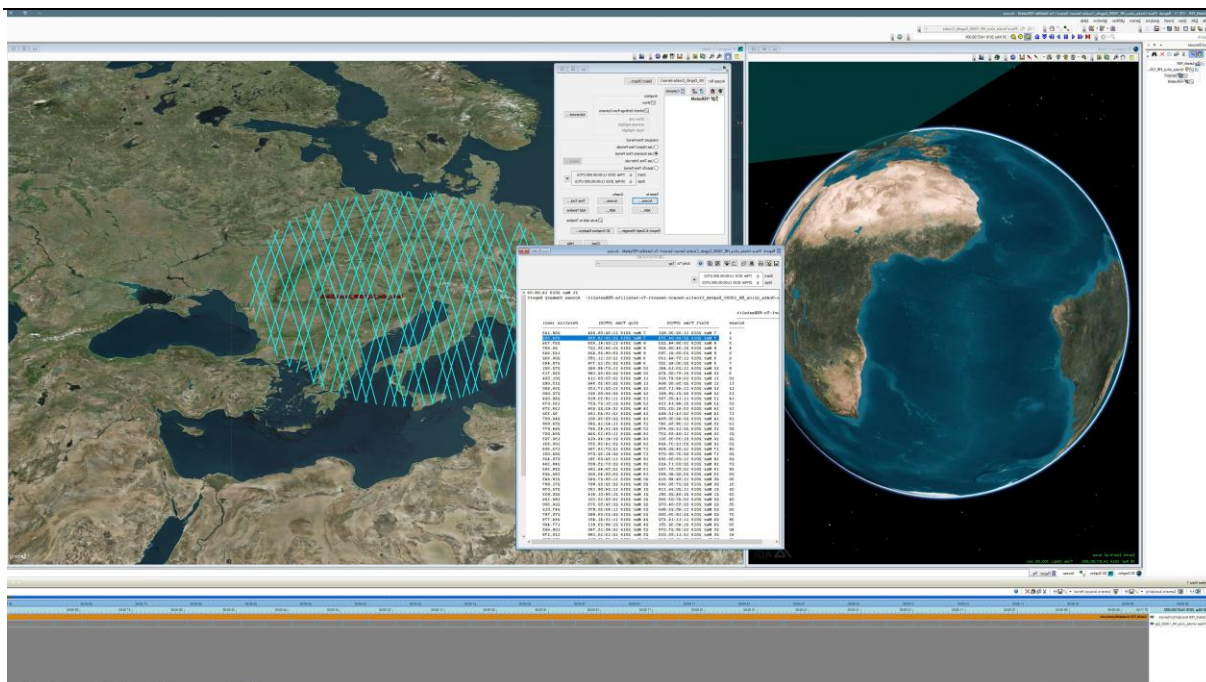
2.2. Izrada modela praćenja satelita antenom u *STK software-u*

Na temelju danih podataka, izrađen je model orbite satelita u *software-u STK* pomoću kojega se konačno generira referentna krivulja praćenja.



Slika 2.4 Prikaz putanje satelita na dijelu orbite gdje se uspostavlja komunikacija između satelita i antene, *STK software*

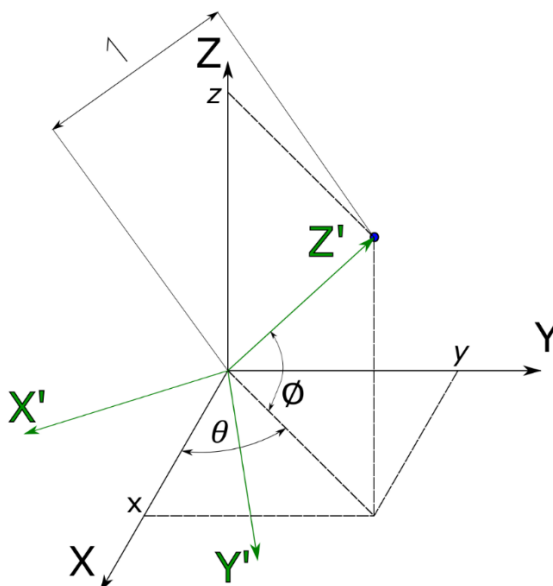
Nakon definiranja antene i satelita u *software-u STK*, potrebno je generirati referentne Az-El krivulje koje označuju orijentaciju antene tokom komunikacije sa satelitom. *STK* nudi nekoliko mogućnosti, jedna od njih je korištenje *Excel-a*. Prvo se odredi koja od putanja će se koristiti. Odabrana je ona gdje je satelitska antena bliže horizontu. Ovdje su veća opterećenja na servo-aktuatoru. Grafički prikaz dobivenih Az-El podataka nalaze se na slici **2.7**. Kako je već objašnjeno u uvodu, konfiguracija antene koja se koristi nije Az-El već X-Y. Podaci dobiveni iz *STK-a* moraju se prilagoditi odnosno transformirati kako bi se mogli koristiti te kako bi bili valjani u konačnoj simulaciji.



Slika 2.5 Konačni rezultati dobiveni STK software-om

2.3. Transformacija generirane Az-El reference u X-Y referentne krivulje

Translacijska transformacija nije uzeta u obzir zbog zanemarivog utjecaja (udaljenost tanjura antene od servo-aktuatora).



Slika 2.6 Transformacija Az-El u X-Y

Prema slici 2.6 vrijedi:

$$x = \cos(\theta) * (1 * \cos(\emptyset)) = \cos(\theta) * \cos(\emptyset) \quad (2.1)$$

$$y = \sin(\theta) * (1 * \cos(\emptyset)) = \sin(\theta) * \cos(\emptyset) \quad (2.2)$$

$$z = 1 * \sin(\emptyset) \quad (2.3)$$

Prema teoriji transformacije rotacija [3], ako se koordinatni sustav prvo rotira oko osi $X(\alpha)$, zatim oko osi $Y(\beta)$, dobivamo sljedeće jednadžbe:

$$\begin{bmatrix} x' \\ y' \\ z' \end{bmatrix} = \begin{bmatrix} \cos(\beta) & 0 & -\sin(\beta) \\ 0 & 1 & 0 \\ \sin(\beta) & 0 & \cos(\beta) \end{bmatrix} * \begin{bmatrix} 1 & 0 & 0 \\ 0 & \cos(\alpha) & \sin(\alpha) \\ 0 & -\sin(\alpha) & \cos(\alpha) \end{bmatrix} * \begin{bmatrix} x \\ y \\ z \end{bmatrix} \quad (2.4)$$

$$\begin{bmatrix} x' \\ y' \\ z' \end{bmatrix} = \begin{bmatrix} \cos(\beta) & \sin(\alpha)\sin(\beta) & -\cos(\alpha)\sin(\beta) \\ 0 & \cos(\alpha) & \sin(\alpha) \\ \sin(\beta) & -\sin(\alpha)\cos(\beta) & \cos(\alpha)\cos(\beta) \end{bmatrix} * \begin{bmatrix} \cos(\theta) * \cos(\emptyset) \\ \sin(\theta) * \cos(\emptyset) \\ \sin(\emptyset) \end{bmatrix} \quad (2.5)$$

Kako se zanemaruju translacijski pomaci zbog zanemarivog utjecaja na točnost orijentiranja antene, te jer z' os predstavlja središnju os tanjura antene, pretpostavljamo:

$$\begin{bmatrix} x' \\ y' \\ z' \end{bmatrix} = \begin{bmatrix} 0 \\ 0 \\ 1 \end{bmatrix} = \begin{bmatrix} \cos(\beta) & \sin(\alpha)\sin(\beta) & -\cos(\alpha)\sin(\beta) \\ 0 & \cos(\alpha) & \sin(\alpha) \\ \sin(\beta) & -\sin(\alpha)\cos(\beta) & \cos(\alpha)\cos(\beta) \end{bmatrix} * \begin{bmatrix} \cos(\theta) * \cos(\emptyset) \\ \sin(\theta) * \cos(\emptyset) \\ \sin(\emptyset) \end{bmatrix} \quad (2.6)$$

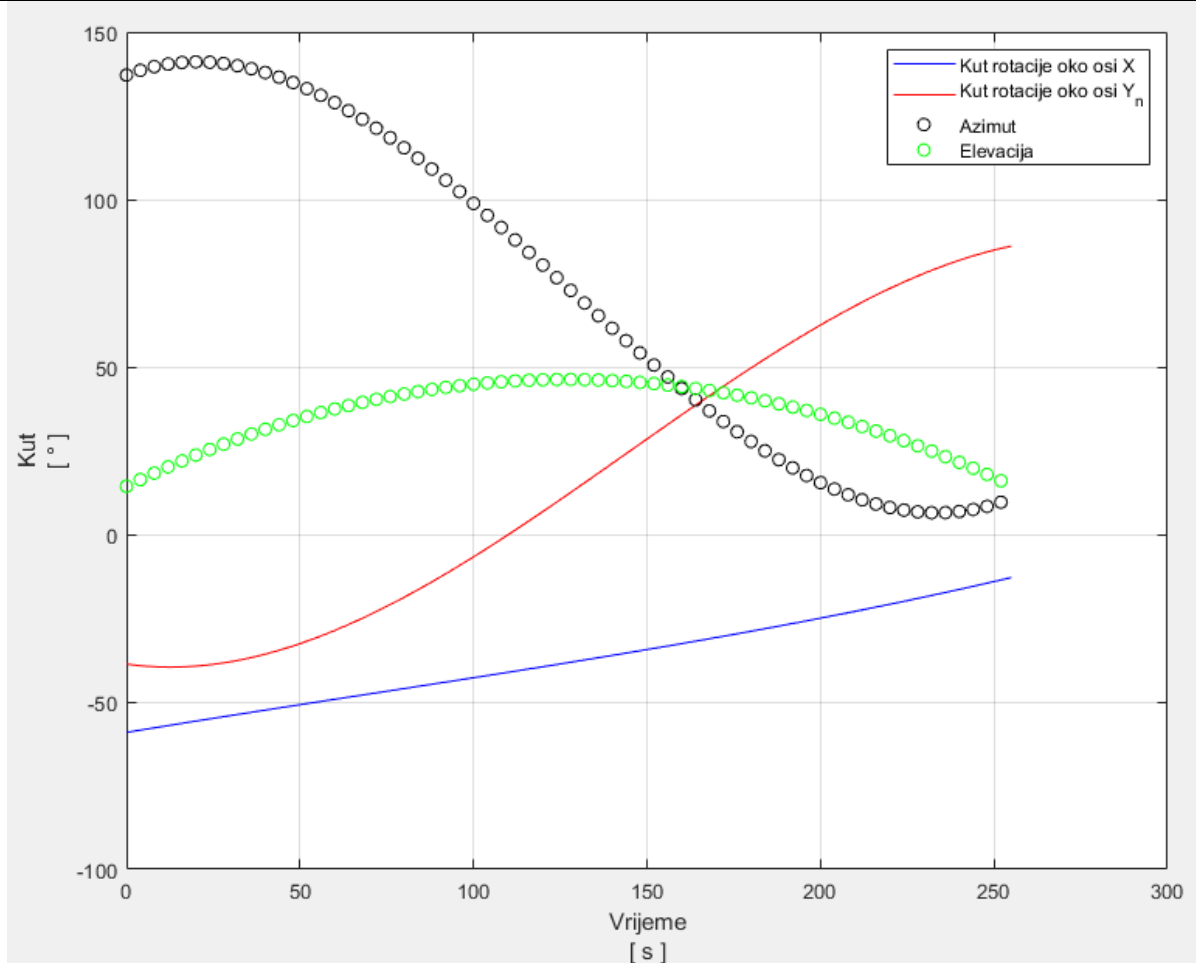
Ako se riješi jednadžba (2.6) za y' , dobiva se:

$$\alpha = \arctan\left(\frac{-\sin(\theta)\cos(\emptyset)}{\sin(\emptyset)}\right), \quad (2.7)$$

te rješenje za x' daje:

$$\beta = \arctan\frac{-\cos(\theta)\cos(\emptyset)}{\sin(\alpha)\sin(\theta)\cos(\emptyset)-\cos(\alpha)\sin(\emptyset)} \quad (2.8)$$

Grafički prikaz usporedbe transformiranih referentnih krivulja (X-Y) i Az-El referentnih krivulja prikazane su na slici 2.7.



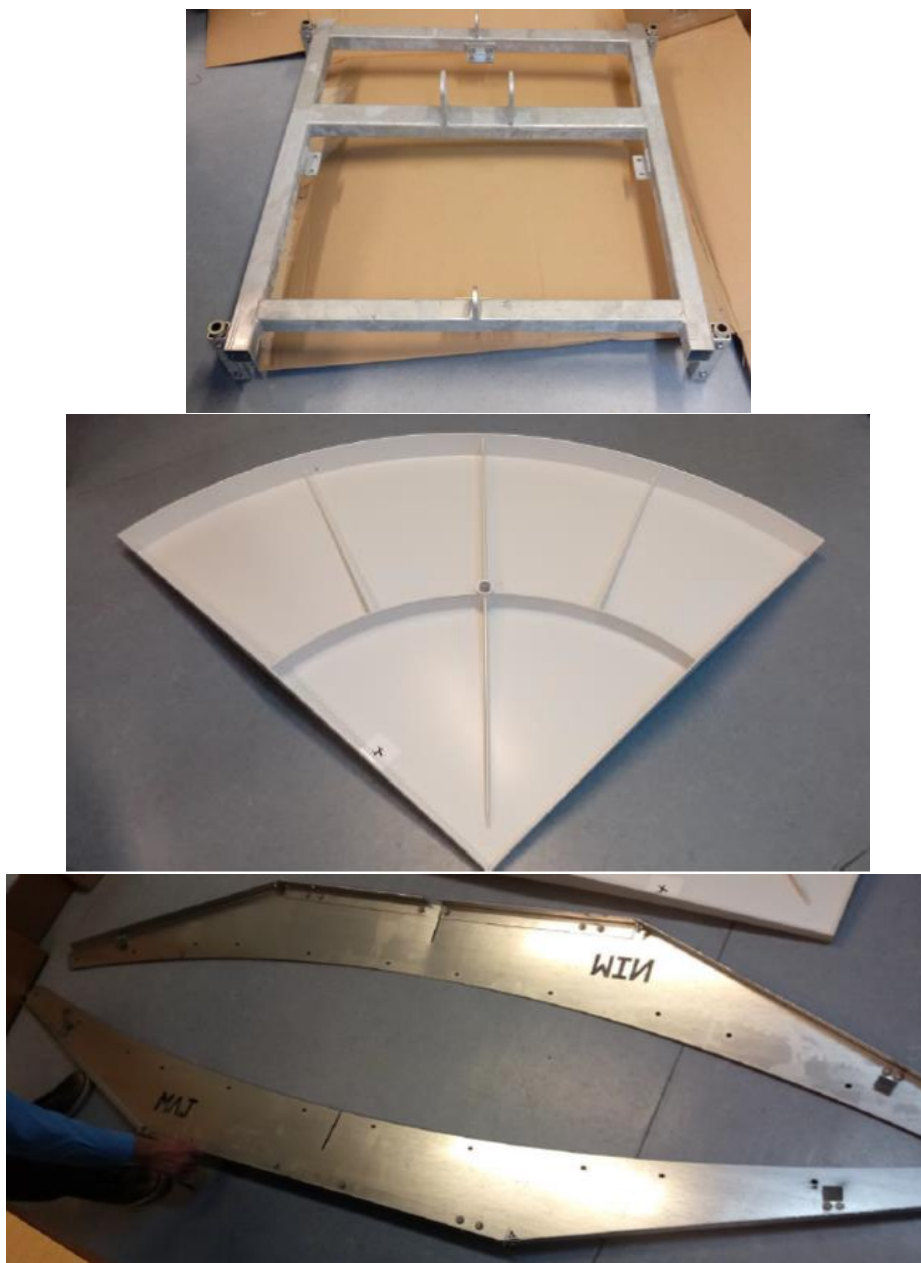
Slika 2.7 Prikaz dobivenih referentnih krivulja nakon transformacije iz Az-El u X-Y

Ova putanja je odabrana jer antena provodi više vremena (relativno na ostale putanje koje je generirao *STK*) u horizontalnom položaju, što stvara veća opterećenja na aktuator. To je vidljivo na slici iznad, kut elevacije ne prelazi 50° dok kut azimuta prelazi više od 90° . Osim tog, kutne brzine gibanja se mijenjaju, odnosno postoji kutno ubrzanje, što daje referentnu krivulju izraženije dinamike. Ako regulator točno prati ovakvu referentnu veličinu, još točnije će pratiti krivulje manjih ubrzanja.

3. Izrada dinamičkog modela mehanizma antene

3.1. Zadani podaci

Zadani podaci dobiveni su stvarnim izmjerama geometrijskih karakteristika ciljane antene.



Slika 3.3.1 Nosač, četvrtina tanjura i spojnice antene, odozgo prema dolje

Izmjerena masa tanjura antene s nosačem iznosi 144,8 kg. Na temelju svih danih informacija, napravljen je 3D model u *SolidWorks*-u.

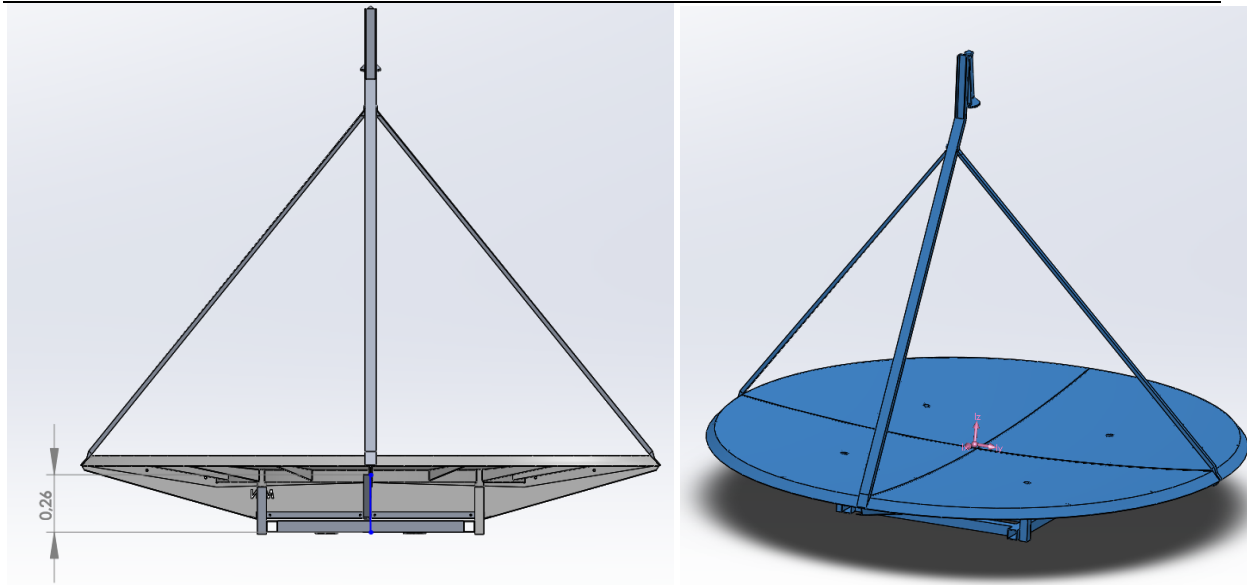


Slika 3.2 *SolidWorks* model tanjura antene

3.2. Izrada zglobnih dijelova antene

Postoje dva moguća pristupa. Prvo izraditi zglobne dijelove pa birati servo-aktuator koji odgovaraju određenim geometrijski ograničenjima. Ili prvo odabrati servo-aktuator, a zatim izraditi zglobne dijelove prema zadanim geometrijskim karakteristikama aktuatora. Koristit će se druga metoda. Kako bi se odabrao servo-aktuator, mora se izračunati približni maksimalni mogući moment opterećenja na aktuator.

$$M = F * r = m * g * r \quad (3.1)$$



Slika 3.3 Udaljenost centra mase do donjeg kraja nosača

Prikazana udaljenost centra mase tanjura antene do donjeg kraja nosača, na slici iznad, iznosi $r_1 = 0,26$ m. Dakle, minimalni mogući potrebni moment servo aktuatora iznosio bi otprilike:

$$M = m * g * r_1 = 144,8 * 9,81 * 0,26 = 369,3 \text{ Nm} \quad (3.2)$$

Ako pretpostavimo povećanje udaljenosti centra mase tanjura antene od gornjeg aktuatora (rotacija oko osi Y_1) za iznos radijusa aktuatora, r_2 , te dodatno povećanje udaljenost za donji aktuator (rotacija oko osi X) za dodatni iznos radijusa aktuatora, dobivamo minimalni potrebni moment servo-aktuatora

$$M = m * g * (r_1 + 2 * r_2) + m_{aktuatora} * g * 2 * r_2 \quad (3.3)$$

$$M = 144,8 * 9,81 * (0,26 + 2 * r_2) + M_{aktuatora_2} \quad (3.4)$$

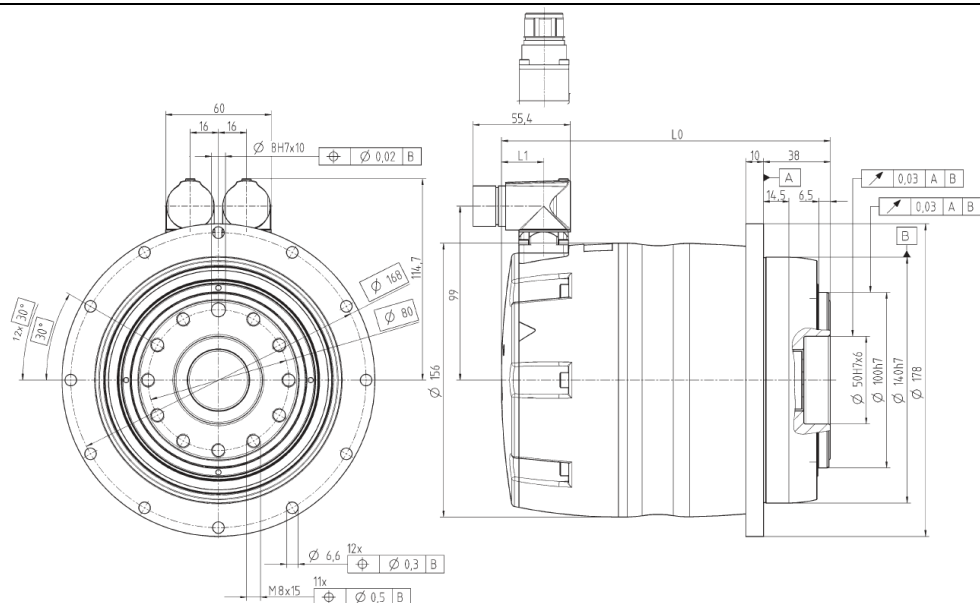
Koristeći ovo saznanje, prva iteracija odabira servo-aktuatora dovodi nas do modela *TPM-050+* prijenosa $i = 31$ čiji maksimalni izlazni moment iznosi 650 Nm. Ovo nije konačni odabir jer nije izrađen cijeli zglobni mehanizam te su te inercijske karakteristike nepoznate. Dodatno, nije uzet u obzir utjecaj vjetra na antenu odnosno model opterećenja vjetrom.

			2-stage						
Ratio	i		16	21	31	61	64	91	
Operating voltage	U_D	V DC	560						
Max. acceleration torque (max. 1000 cycles per hour)	T_{2B}	Nm	435	500	650	447	469	500	
		in.lb	3850	4425	5753	3956	4151	4425	
Static output torque	T_{20}	Nm	185	220	370	173	166	220	
		in.lb	1637	1947	3275	1531	1469	1947	
Brake holding torque (at 120 °C)	T_{2Br}	Nm	208	273	403	793	832	1183	
		in.lb	1841	2416	3567	7019	7364	10470	
Max. speed at output	n_{2max}	rpm	312	238	161	82	78	55	
Speed limit for T_{2B}	n_{2B}	rpm	225	171	116	59	56	39	
Max. motor acceleration torque	T_{1max}	Nm	28.9	28.9	28.9	7.8	7.8	7.8	
		in.lb	256	256	256	69	69	69	
Max. motor acceleration current	I_{MaxDym}	A_{eff}	40	40	40	12	12	12	
Static motor current	I_0	A_{eff}	13.7	13.7	13.7	3.8	3.8	3.8	
Max. backlash	j_t	arcmin	Standard ≤ 3 Reduced ≤ 1						
Torsional rigidity (Gearbox)	C_{t21}	Nm/arcmin	–	145	130	123	–	100	
		in.lb/arcmin	–	1283	1151	1089	–	885	
Tilting rigidity	C_{2K}	Nm/arcmin	560						
		in.lb/arcmin	4956						
Max. axial force ^{a)}	F_{2AMax}	N	6130						
		lb _f	1379						
Max. tilting moment	M_{2KMMax}	Nm	1335						
		in.lb	11816						
Service life	L_h	h	> 20000						
Weight (without brake)	m	kg	14.7 to 18.5						
		lb _m	32 to 41						
Ambient temperature		°C	0 to +40						
		°F	+32 to +104						
Lubrication			Lubricated for life						
Insulating material class			F						
Protection class			IP 65						
Paint			Blue metallic 250 and natural cast aluminium						
Metal bellows coupling (recommended product type – validate sizing with cymex®)			BCT-00300AAX-080.000						
Bore diameter of coupling on the application side		mm	X = 024.000 - 060.000						
Mass moment of inertia (relates to the drive)	J_1	kgcm ²	9.07	9.07	8.94	2.51	2.49	2.49	
		10 ⁻³ in.lb.s ²	8	8	7.9	2.2	2.2	2.2	

Please use our sizing software cymex® for a detailed sizing – www.wittenstein-cymex.com

^{a)} Refers to center of the output shaft or flange

Slika 3.4 Preuzeto iz [11], specifikacije servo-aktuatora TPM 050+



without brake

Ratio	Encoder	Length L0 in mm	Length L1 in mm
i = 16/21/31	Resolver	232	24
	HIPERFACE®	253	45
	EnDat	257	49
i = 61/64/91	Resolver	187	24
	HIPERFACE®	208	45
	EnDat	212	49

with brake

Ratio	Encoder	Length L0 in mm	Length L1 in mm
i = 16/21/31	Resolver	256	24
	HIPERFACE®	278	45
	EnDat	281	49
i = 61/64/91	Resolver	211	24
	HIPERFACE®	233	45
	EnDat	236	49

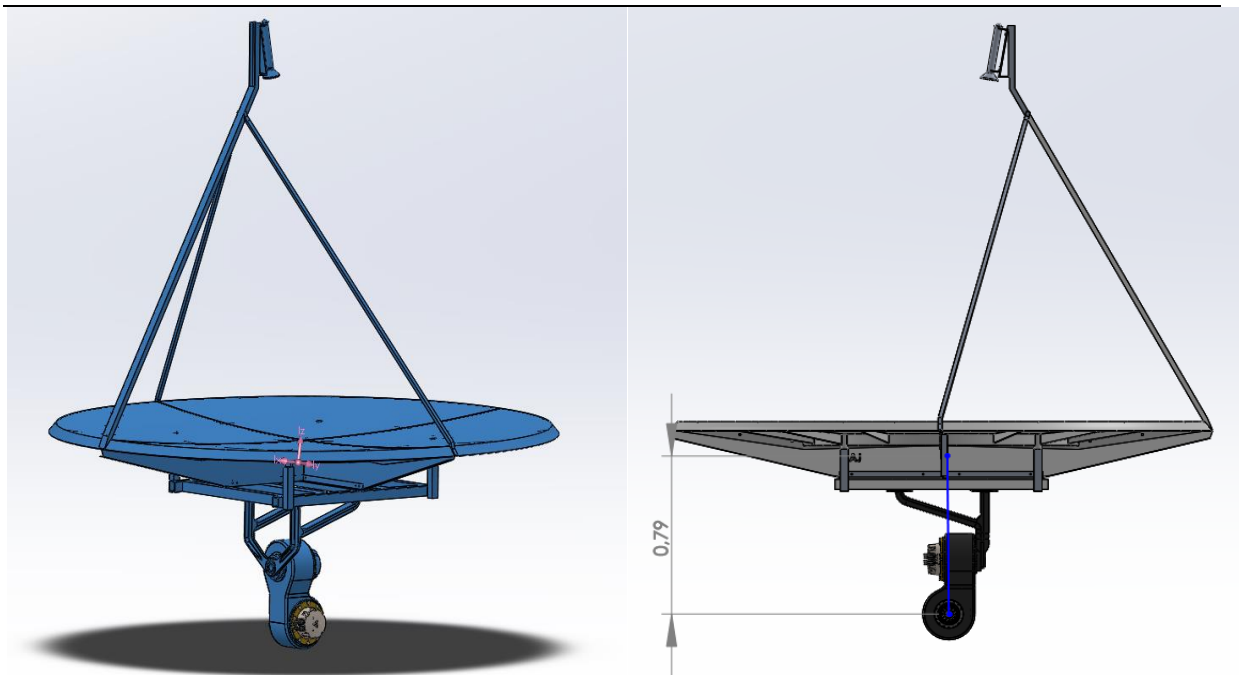
Slika 3.5 Preuzeto iz [11], dimenzije servo-aktuatora TPM 050+

Uzimajući u obzir prvu iteraciju odabira aktuatora, izrađuje se početni zglobni mehanizam nakon čega se provjerava zadovoljava li servo-aktuator sve uvjete. Ako ne, ide se u drugu iteraciju odabira servo-aktuatora. Izrađeni zglobni mehanizam vrlo je jednostavan jer se radi o početnom stadiju dizajna i služi samo za provjeru karakteristika odabranog aktuatora.



Slika 3.6 Zglobni mehanizam antene

Na slici iznad prikazan je zglobni mehanizam antene. Sljedeći korak je provjeravanje maksimalnog potrebnog momenta donjeg (X) aktuatora. Provjerava se samo moment opterećenja donjeg aktuatora jer on nosi veću masu naspram gornjeg (Y) aktuatora.



Slika 3.7 Udaljenost centra mase tanjura antene sa zglobnim mehanizmom od donjeg aktuatora

Ukupna masa svedena na prikazani centar mase (slika **3.7** lijevo) iznosi $m = 190$ kg. Maksimalni moment opterećenja na donjem aktuatoru, do kojeg dolazi kad se antena nalazi u horizontalnom položaju, iznosi približno:

$$M \sim m * g * R = 190 * 9,81 * 0,79 = 1\,472 \text{ Nm.} \quad (3.5)$$

Ovaj iznos daleko prelazi maksimalni izlazni moment odabranog servo-aktuatora. Ako bi se odabrao lakši materijal zglobnih dijelova (trenutno to je lijevano željezo), masa se može smanjiti za do 20kg. Uz to može se i smanjiti udaljenost servo-aktuatora od centra mase tako da se smanje zglojni dijelovi. Uzimajući u obzir navedene modifikacije, maksimalno opterećenje može se smanjiti čak do

$$M \sim m * g * R = 170 * 9,81 * 0,65 = 1\,084 \text{ Nm.} \quad (3.6)$$

Napomena, ovo je procjena opterećenja, a ne točan iznos opterećenja. Ova metoda se koristi samo kako bi se približno odredile nužne karakteristike te odabrali servo-aktuator koji će se koristiti u sintezi upravljačkog i regulacijskog algoritma s dinamičkim modelom. Ovaj podatak daje smjernice za odabir drugog servo-aktuatora.

Ne mora se daleko gledati, već *Wittenstein* nudi jače aktuatora. U ovom slučaju odabire se *TPM 110+* prijenosnog omjera $i = 91$.

			2-stage					
Ratio	i		16	21	31	61	64	91
Operating voltage	U_D	VDC	560					
Max. acceleration torque (max. 1000 cycles per hour)	T_{2B}	Nm	660	867	1279	1300	1300	1300
		in.lb	5842	7674	11320	11506	11506	11506
Static output torque	T_{20}	Nm	208	278	419	700	700	700
		in.lb	1841	2461	3708	6196	6196	6196
Brake holding torque (at 120 °C)	T_{2Br}	Nm	208	273	403	793	832	1183
		in.lb	1841	2416	3567	7019	7364	10470
Max. speed at output	n_{2max}	rpm	312	238	161	82	78	55
Speed limit for T_{2B}	n_{2B}	rpm	206	157	106	59	56	39
Max. motor acceleration torque	T_{1max}	Nm	43.9	43.9	43.9	28.9	28.9	28.9
		in.lb	389	389	389	256	256	256
Max. motor acceleration current	I_{MaxDyn}	A_{off}	70	70	70	40	40	40
Static motor current	I_0	A_{off}	16.7	16.7	16.7	13.7	13.7	13.7
Max. backlash	i_i	arcmin	Standard ≤ 3 Reduced ≤ 1					
Torsional rigidity (Gearbox)	C_{21}	Nm/arcmin	–	465	440	415	–	360
		in.lb/arcmin	–	4116	3894	3673	–	3186
Tilting rigidity	C_{2K}	Nm/arcmin	1452					
		in.lb/arcmin	12851					
Max. axial force [®]	F_{zAMax}	N	10050					
		lb _f	2261					
Max. tilting moment	M_{2KMax}	Nm	3280					
		in.lb	29031					
Service life	L_n	h	> 20000					
Weight (without brake)	m	kg	35.9 to 37.1					
		lb _m	79 to 82					
Ambient temperature		°C	0 to +40					
		°F	+32 to +104					
Lubrication			Lubricated for life					
Insulating material class			F					
Protection class			IP 65					
Paint			Blue metallic 250 and natural cast aluminium					
Metal bellows coupling (recommended product type – validate sizing with cymex®)			BCT-01500AAX-125.000					
Bore diameter of coupling on the application side		mm	X = 050.000 - 080.000					
Mass moment of inertia (relates to the drive)	J_1	kgcm ²	13.14	13.14	12.84	8.89	8.83	8.83
		10 ⁻³ in.lb.s ²	12	12	11	7.9	7.8	7.8

Please use our sizing software cymex® for a detailed sizing – www.wittenstein-cymex.com

[®] Refers to center of the output shaft or flange

Slika 3.8 Preuzeto iz [11], specifikacije servo-aktuatora *TPM 110+*

Time se dobiva konačni model zgloba antene kao i model samog tanjura antene koji se može povezati u jednu cjelinu te konačno uključiti u sintezu. Sljedeći korak je izrada modela u *software-u MSC Adams*. *MSC Adams* omogućuje dinamičku i kinematičku analizu 3D modela.

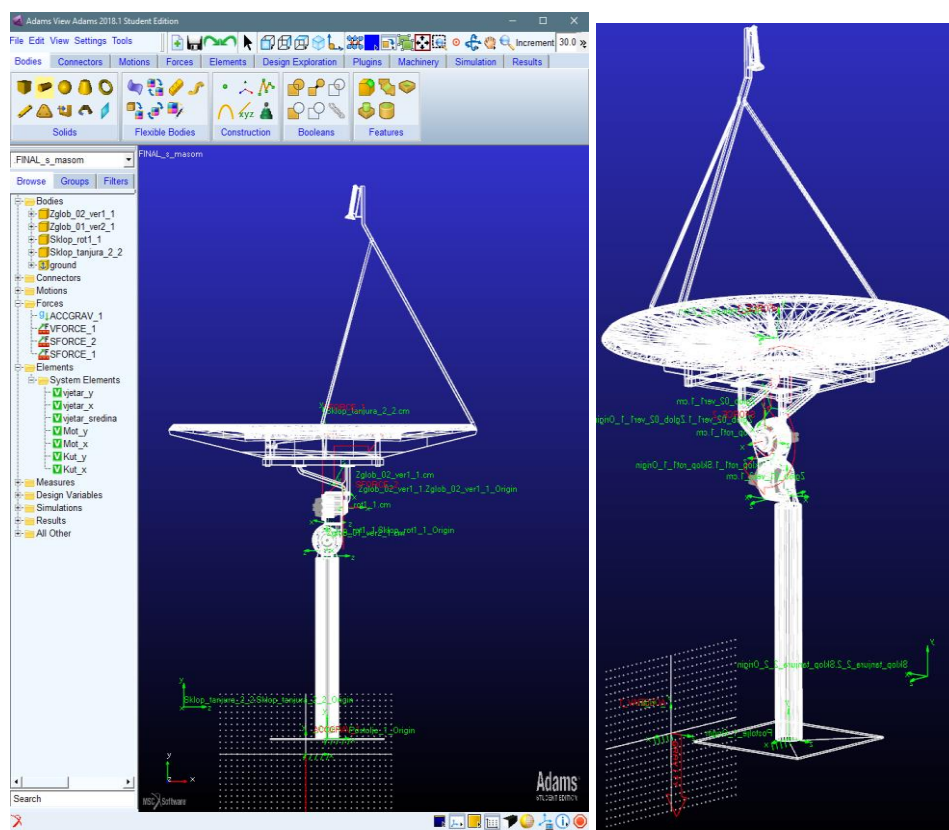
Jedna od njegovih poznatijih mogućnosti je i spreg simulacija (engl. *co-simulation*) *Simulink*-a *Matlab*-a. To pruža mogućnost izvedbe proračuna dinamike antene u *Adams*-u dok će se algoritam upravljanja i regulacije odvijati samo u *Simulink*-u, što pojednostavljuje cijeli slučaj uz nepostojanje gubitaka točnosti dinamičkog modela već upravo suprotno, dinamički model antene bit će točan onoliko koliko su nam poznate inercijske i ostale karakteristike.



Slika 3.9 Model antene, uspravna pozicija

3.3. Izrada dinamičkog modela antene u *software-u* MSC Adams

Model je dobiven (engl. *export*) iz *SolidWorks*-a, za *Adams*, nakon što su se definirale sve inercijske i geometrijske karakteristike kao i ograničenja na stupnjeve slobode gibanja. U *Adams*-u su definirani izlazni momenti aktuatora te se dodatno provjerio cijeli sklop antene sa svim ograničenjima i stupnjevima slobode gibanja. Konačno, dobiven je dinamički model antene.



Slika 3.10 *Adams*, model antene

Uporabom *MSC Adams* plugin-a: *Control* → *Plant export*, generira se datoteka „*Controls_plant.m*“ koja se može otvoriti u *Matlab*-u. Ova *Matlab* funkcija definira sve TCP/IP portove koji će se koristiti za komunikaciju između *Simulink*-a i *MSC Adams*-a u spregu simulacija. Isto tako, ta funkcija definira protokol i programski jezik za izvršavanje simulacije. Nakon izrade dinamičkog modela antene pripremljenog za spregu simulacija, kako bi se što točnije i sa što većom sigurnošću moglo reći da je konačni dobiveni regulacijski model točan i funkcionalan, mora se uvesti poremećajna varijabla, u ovom slučaju vjetar.

4. Model opterećenja vjetrom

Vanjski poremećaji kod antene mogu biti raznih vrsta. Od vjetra do potresa i temperaturnih deformacija, ali samo jedan od njih gotovo neprekidno djeluje na antenu, a to je vjetar. Kao što je spomenuto u uvodu ovog rada, prva parabolična antena napravljena je 1888. godine. Uporaba ovakve antene doživjela je veliki porast još tokom Prvog svjetskog rata. Od tada, napravljena su mnogobrojna testiranja kako vjetar utječe na parabolične antene te su napisani mnogi radovi na ovu temu. To uvelike olakšava trenutni zadatak izrade modela opterećenja antene vjetrom.

Problem kojim ćemo se baviti je koliki je dodatni moment opterećenja na servo-aktuatorima uslijed nastrojavanja vjetra na antenu određenom brzinom i pod određenim kutom. Vibracije isto uzrokuju određena odstupanja stvarne orijentacije od referentne, ali u ovom radu neće se dotaknuti ova tema.

4.1. Ovisnost sile o brzini i kutu nastrojavanja vjetra

Glavno pitanje je kako povezati brzinu i kut nastrojavanja vjetra sa silom na tanjur parabolične antene. Ovaj problem postoji od kad postoji industrija proizvodnje ovakvih i sličnih antena. Mogli bismo se baviti računalnim simulacijama fluida ili eksperimentalnim pokusima i mjerenjima, ali za to nema potrebe. Postoji velika količina istraživačkih radova koji se bave ovom temom. U ovom poglavlju ukratko i brzo ćemo proći kroz neke radove koji se bave ovakvom tematikom.

Prije svega, postaviti će se temeljna jednadžba. Pretpostavljaju se idealni uvjeti. Prilikom nastrojavanja vjetra, ako vjetar promijeni brzinu na 0 m/s, sva kinematička energija pretvara se u energiju dinamičkog tlaka. Prema tome, vrijedi:

$$F \sim p_d * A = \frac{\rho}{2} * w^2 * A \quad (4.1)$$

gdje je F sila vjetra, p_d nadtlak vjetra, ρ gustoća zraka, w brzina vjetra i A je površina na koju vjetar nastrojava. Prema ovom približnom proračunu, sila na tanjur antene promjera 2,4 m, prilikom nastrojavanja brzinom od 100 km/h, iznosi:

$$F \sim \frac{1,225}{2} * \left(\frac{100}{3,6}\right)^2 * 1,2^2 * \pi = 2138,03 \text{ N} \quad (4.2)$$

Ovaj iznos nije konačan već približan te služi samo za jednu stvar, a to je za približan prvi dojam koliko iznosi sila vjetra od 100 km/h na ravnu površinu tanjura promjera 2,4 m. Za točniji proračun, mora se uvrstiti takozvani koeficijent trenja C_d . Prema [4], iznos koeficijenta trenja kod ortogonalnog nastrojavanja vjetra na paraboličnu antenu je $C_d = 1,75$.

Ubacimo to u jednadžbu iznad,

$$F \sim \frac{1,225}{2} * \left(\frac{100}{3,6}\right)^2 * 1,2^2 * \pi * C_d = 2138,03 * C_d = 3741,55 \text{ N.} \quad (4.3)$$

Dobiva se malo točniji dojam o iznosu sile vjetra brzine 100 km/h. Međutim, prema malo novijim istraživanjima (spomenuti rad je iz 1992.godine), dobivamo točniju brojku. Ali ona ne raste, već opada. Iznosi koeficijenata malo su drugačiji u radu [5].

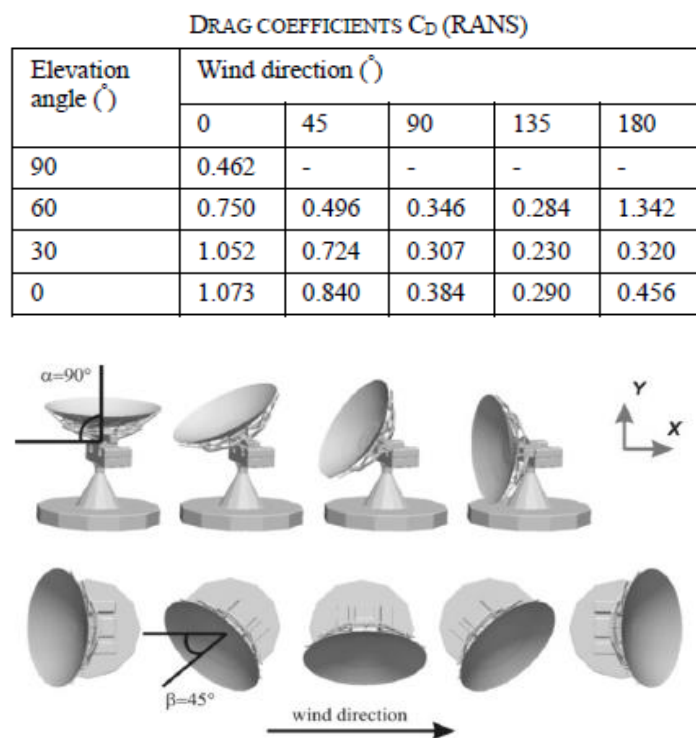


Fig. 9. Elevation angles and wind directions

Slika 4.1 [5] stranica 34

Prema navedenom radu, iznos sile kad vjetar brzine 100 km/h ortogonalno nastrojava na tanjur antene ne bi trebao iznositi više od:

$$F \sim 2138,03 * C_d = 2138,03 * 1,342 = 2869,24 \text{ N.} \quad (4.4)$$

Rad [6] bavi se usporedbom rezultata računalnih simulacija dinamike fluida i eksperimentalnog postupka mjerenja sile djelovanja vjetra na tanjur antene. U tom radu potvrđeno je da računalna simulacija dinamike fluida daje vrlo točne vrijednosti koeficijenata C_d i C_l .

Prema svemu navedenom iznad, može se zaključiti postojanost pouzdanih izvora modela opterećenja vjetrom. Uz dodatak faktora sigurnosti, dobivaju se sljedeće vrijednosti:

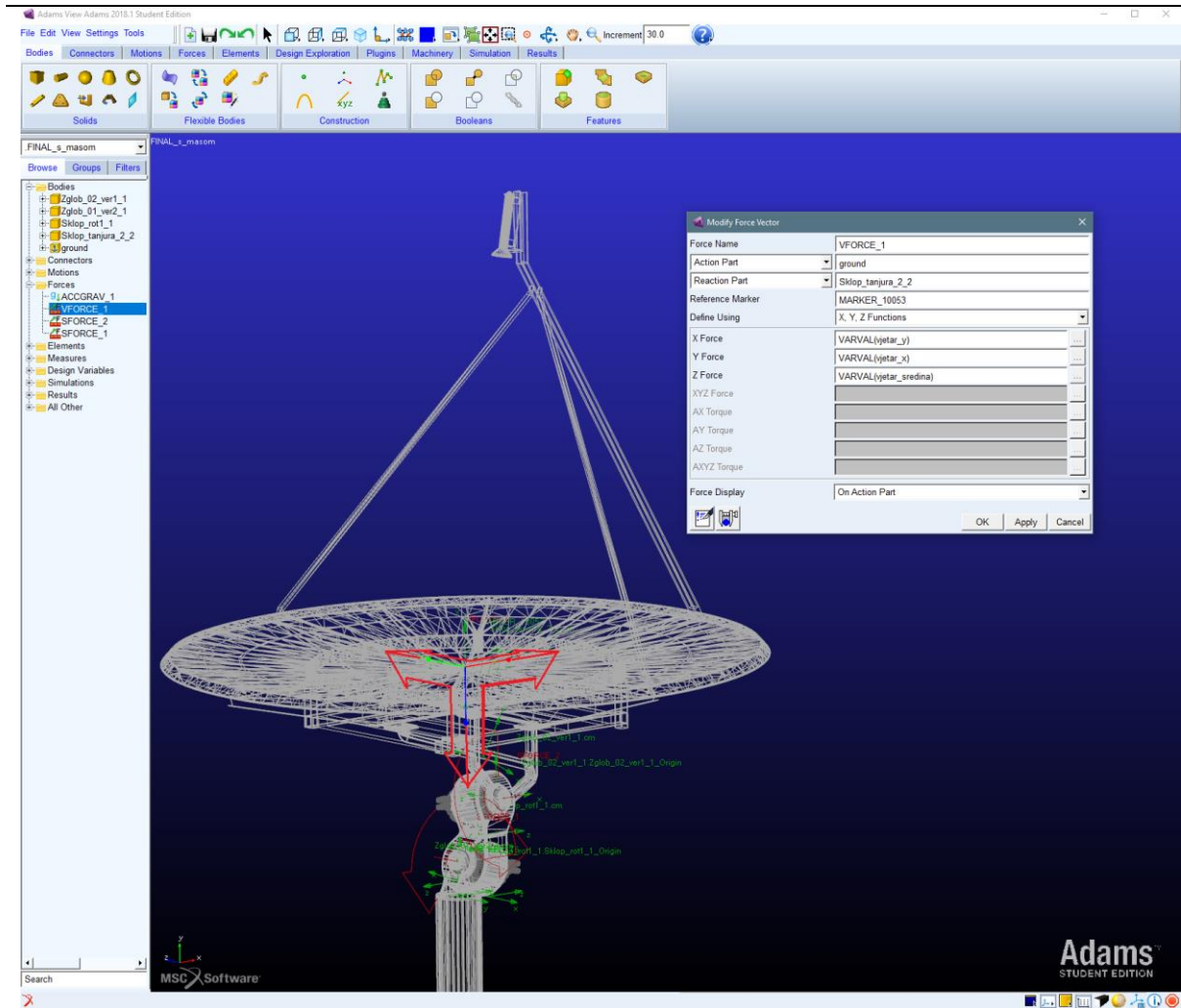
Tablica 1 Model opterećenja tanjura antene prilikom nastrojavanja vjetra

BRZINA VJETRA:	50 KM/H	100 KM/H
KUT NASTRUJAVANJA VJETRA		
0°	800 N	3000 N
45°	300 N	1000 N

Ove vrijednosti će se koristiti za model opterećenja vjetrom kod simulacije sustava.

4.2. Model opterećenja vjetrom u MSC Adams-u

Izračunati podaci ništa ne predstavljaju ako ih se ne može iskoristiti. Sljedeći korak je postavljanje vektora sile u MSC Adams-u koji će djelovati u središtu tanjura antene.

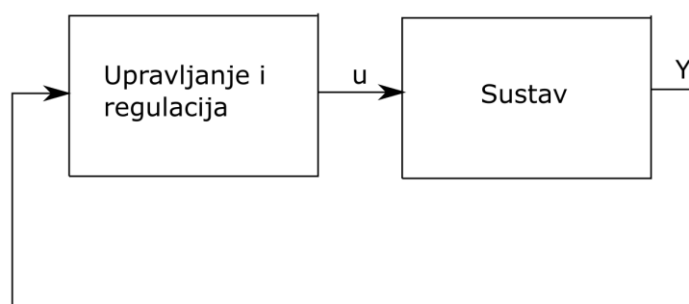


Slika 4.2 Prikaz vektora sile vjetra na MSC Adams modelu antene

Definiranje sile vjetra na ovaj način, djelovanje u tri različita smjera, omogućuje precizno određivanje željenog modela vjetra u simulaciji. Rezultirajući moment opterećenja koji djeluje na servo-aktuatoru Adams automatski računa što čini cijelu simulaciju još povoljnijom.

5. Sinteza upravljačkog algoritma antene

Upravljanje i regulacija danas se može pronaći gotovo u svakom tehničkom sustavu, od automobila i zrakoplova do raznih strojeva i bijele tehnike. U bilo kojem sustavu gdje se djeluje na odziv tog sustava tako da se postiže željena vrijednost, mora postojati neki oblik upravljanja (engl. *control*). Regulacija (engl. *feedback control*) podrazumijeva postojanje povratne veze odnosno mjerenje odziva sustava i ispravljanje tog odziva na željenu, tzv. referentnu vrijednost.

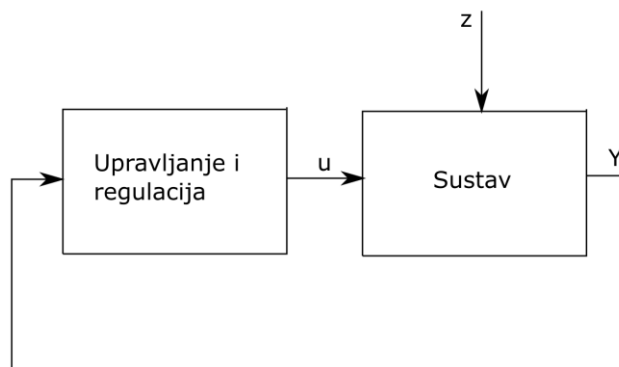


Slika 5.1 Jednostavan prikaz principa upravljanja i regulacije

Upravljanja i regulacije mogu se izvesti na mnoge različite načine. Od čistih mehaničkih (bez mikroprocesorskih jedinica) do kompleksnih matematičkih algoritma koji se paralelno računaju na više procesorskih jedinica. Kod vrlo jednostavnih sustava, gdje se matematički može vrlo precizno predvidjeti odziv sustava, ne postoji potreba za povratnom vezom te se primjenjuje samo upravljanje. Kod složenijih sustava ili kod sustava gdje izvana djeluje nepredvidivi poremećaj, mora postojati povratna veza (mjerenje odziva sustava) odnosno regulacija. Na primjer, recimo da želimo upravljati brzinom automobila preko mehaničkog gasa. Brzina automobila je odziv sustava (y), a mehanički gas je ulaz odnosno pobuda (u). Ako se može točno predvidjeti brzina automobila, bez obzira na otpor gume kotača, otpor zraka, kut uzbrdice itd., ne treba koristiti povratnu vezu. Ako to nije slučaj, jer se ne može predvidjeti sve faktore koji utječu na brzinu automobila, mora se uvesti povratna veza. To su najčešće senzori poput GPS-a, enkodera itd.

U ovom slučaju, faktori koji utječu na brzinu (nagib uzbrdice, otpora vjetra i sl.), a nisu dio matematičkog modela sustava, nazivaju se vanjski poremećaji sustava odnosno poremećaji koji djeluju na sustav. Takvi poremećaji mogu se mjeriti ako su poznati fizikalni zakoni koji povezuju poremećajnu varijablu s odzivom sustava (samim time postaju dio matematičkog modela sustava te više nisu vanjski poremećaji već dio upravljačkog algoritma), ali vrlo često nema potrebe za tim. Mjerenje podrazumijeva postojanje senzora, a senzori povećavaju cijenu,

masu i električnu potrošnju cjelokupnog sustava. Osim toga, ne mogu se sve varijable sustava mjeriti, vrlo često zbog ekstremnih radnih uvjeta (vrlo visoke ili niske temperature, velike vibracije i nagli udari itd.).



Slika 5.2 Uvođenje poremećajne varijable z

Sve te moguće varijacije ukazuju na nužnost postojanja raznih načina upravljanja i regulacije sustavom. Postoji puno podjela, a ovdje će se spomenuti samo jedna. To je podjela regulatora obzirom na potrebu znanja dinamičkog modela sustava. Dakle, ili je potrebno znati matematički model sustava, ili nije. Kod jednostavnijih regulatora ne postoji potreba za matematičkim algoritmom modela dinamike sustava, dok kod složenijih postoji ali to često podrazumijeva velik broj senzora i mikroprocesorske jedinice visoke cijene kao i rješavanje vrlo kompleksnih sustava jednadžbi. Kod nekih sustava primjenjuju se regulatori za koje nije potrebno znati dinamički model samo zato jer je taj sustav toliko kompleksan da se ne može matematički dovoljno točno opisati.

U ovom slučaju, dinamički model sustava nije poznat. On se nalazi u *software-u MSC Adams*, ali algoritam upravljanja i regulacije ne zna za njega. Ovo je prvi kriterij odabira regulatora. Drugi kriterij je, kakva je priroda odziva. Je li sustav izrazito nelinearan s odzivom višeg reda ili je linearan s odzivom nižeg reda.

Na antenu za praćenje satelita najčešće utječu samo tri varijable:

- vjetar
- gravitacija
- servo-aktuator.

Servo-aktuator je ono čime algoritam upravljanja i regulacije djeluje na sustav. Gravitacija i vjetar su vanjski poremećaji. Kada se to uzme u obzir, sa činjenicom da je gibanje antene jako sporo ($\text{RPM} < 2 \text{ min}^{-1}$), dolazi se do zaključka da nije potrebno koristiti složene sustave

regulacije već one najjednostavnije, poput PID regulatora. Kako bi se dobio bolji pregled mogućnosti, dana je tablica nekih od postojećih regulatora:

Tablica 2 Popis mogućih modela upravljanja i regulacije antenom

MODEL UPRAVLJANJA I REGULACIJE	KRATKI OPIS
PID	Jednostavan, linearan, djeluje na sve stupnjeve slobode gibanja, ali ne može pratiti referentne krivulje višeg reda.
HAMILTON-JACOBI-BELLMAN	Osnovna izvedba je bez povratne veze, vrlo složena i zahtijeva znanje dinamičkog modela sustava te ponekad ne postoji analitičko rješenje, omogućuje optimalni odziv .
ADAPTIVNI REGULATOR	Potrebno je znati nelinearni dio sustava, ali ne treba znati točne vrijednosti varijabli. Može pratiti referentnu krivulju visokog reda, ali ne može ispravljati poremećaje višeg reda. Robustan. Može se izvesti s neuronskim mrežama.
REGULATOR S KLIZNIM POVRŠINAMA ENGL. <i>SLIDING MODE CONTROL</i>	Jednostavan, potrebno je djelomično znanje o dinamičkom modelu. Može ispravljati sustav i kod složenih poremećaja te pratiti referentnu krivulju višeg reda, ali stvara oscilacije na upravljačkoj varijabli, tzv. (engl.) <i>chattering</i> . Robustan.
BACKSTEPPING REGULATOR	Složen za implementaciju, potrebno je znati matematički model dinamike sustava ali je vrlo robustan. Može eliminirati poremećaje visokog reda kao i pratiti referentnu krivulju višeg reda.

Ovo nisu jedini modeli upravljanja i regulacije, ali su neki od najčešćih. Kako je PID regulator najjednostavniji, započet će se njime i vidjet zadovoljava li on naše uvjete tražene točnosti. Postoji samo jedan uvjet, a to je da točnost orijentacije tanjura antene odnosno točnost praćenja satelita bude ispod $0,1^\circ$.

5.1. Sinteza PID regulatora

Model PID regulatora zasniva se na već postojećoj izvedbi [7]. Ovakva izvedba omogućuje regulaciju orijentacije i kutne brzine antene, što dodatno omogućuje praćenje referentnih krivulja malo većeg reda uz kompenziranje gravitacijskog djelovanja te dovoljno točnu kompenzaciju djelovanja vjetra.

Sinteza regulatora je napravljena u *software-u Matlab Simulink*. *Matlab* je *software* napisan u C, C++, Python i Java programskom jeziku, ali samo programiranje u *Matlab-u* vrlo je jednostavno i intuitivno. Ovo čini *Matlab* čestim izborom programskog računskog alata. Osim što već ima podršku za vrlo složene matematičke operacije, nudi mogućnost instalacije mnogobrojnih dodataka za vrlo različite grane znanosti. Od kemije i ekonomije do zrakoplovstva i strojarstva, pa i računalne znanosti. Naime, dodaci su vrlo skupi, ali i kvalitetni. *Simulink* je jedan od dodataka. *Simulink* omogućuje programiranje pomoću jednostavnog grafičkog sučelja. Programiranje se doslovno svodi na povlačenje i spajanje kućica, odnosno blokova, gdje svaki blok obavlja svoju funkciju. Te funkcije su najčešće definirane *Matlab-om*, ali postoji mogućnost da korisnik sam napravi novu funkciju (engl. *user defined function*).

5.1.1. Princip rada PID regulatora

PID regulator jedan je od najjednostavnijih regulatora. Kako bismo razumjeli princip rada PID regulatora, prvo se moraju definirati određeni pojmovi. Referentna veličina (y_r) je ona veličina odziva koja se želi postići. Ona se može mijenjati kroz vrijeme te ju korisnik određuje. Prava odnosno stvarna veličina odziva (y_s), najčešće mjerena određenom sensorikom, je ona veličina odziva koju je sustav u tom trenutku mjerenja postigao. Greška (e) odziva je razlika referentne i prave veličine.

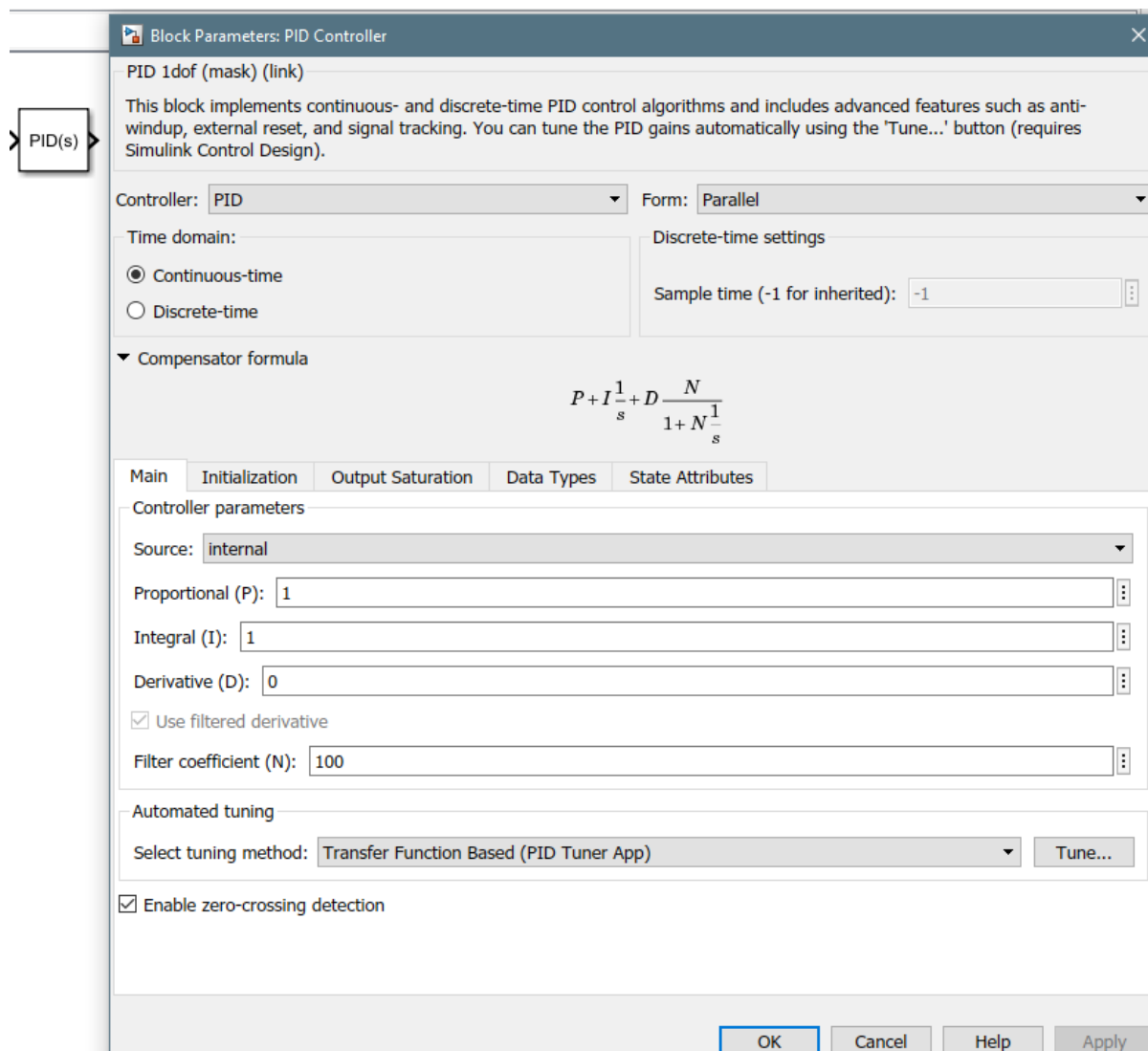
$$e = y_r - y_s. \quad (5.1)$$

U ovom slučaju, referentna veličina odziva, odnosno referentne krivulje, su krivulje α i β prikazane na slici 2.7. Greška je razlika stvarne orijentacije tanjura antene i referentnih krivulja orijentacije. Prema [8], prijenosna funkcija regulatora je:

$$T(s) = K_p \left\{ 1 + \frac{1}{T_I s} + T_D D(s) \right\} \quad (5.2)$$

Gdje K_p predstavlja proporcionalno pojačanje regulatora, T_I integralno i T_D derivacijsko pojačanje regulatora. K_p djeluje direktno na grešku, jednostavno množeći vrijednost greške. T_I

se množi s integralom greške dok T_D množi derivaciju greške. Dakle, potrebno je ne samo računati grešku, već ju derivirati i integrirati.

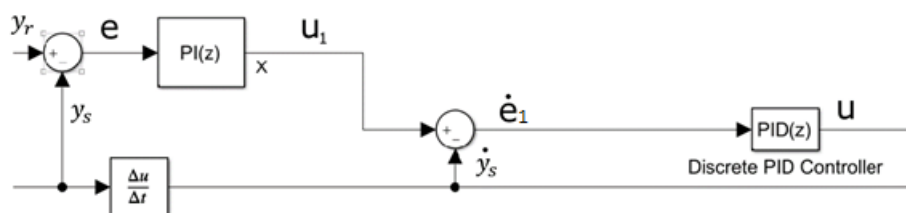


Slika 5.3 PID regulator u *Simulink*-u

PID regulator u *Simulink*-u može se definirati kao kontinuirani ili diskretni (definirani vremenski pomaci, ovo se koristi kod mikroprocesorskog računanja jer oni nisu kontinuirani, već rade na određenoj frekvenciji s određenim vremenskim korakom). Vrijednosti pojačanja jednostavno se unesu u *Simulink* PID blok, a ako se mijenjaju tokom vremena mogu se definirati dodatnim vanjskim blokom.

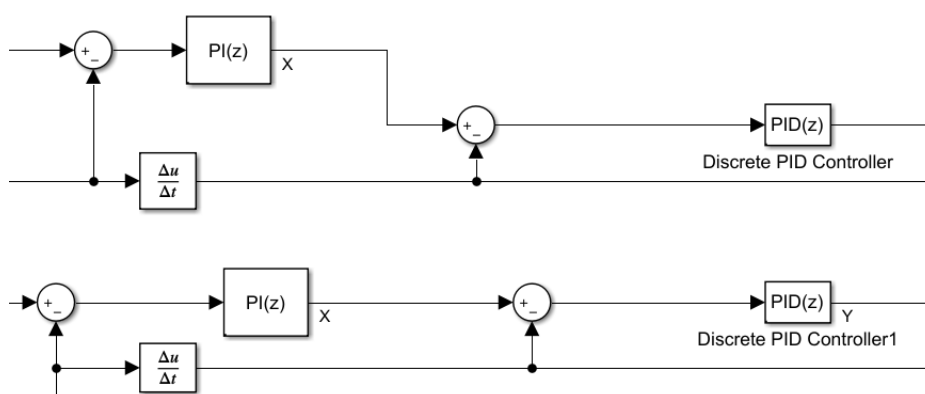
5.1.2. Sinteza PID regulatora u Simulinku

Kako je objašnjeno u poglavlju prije, ulaz u PID regulator je greška odnosno razlika referentne i stvarne veličine odziva. Ovaj model regulacije temelji se na [7], što znači da se koristi PI regulator orijentacije u serijskom spoju sa PID regulatorom kutne brzine.



Slika 5.4 PI i PID regulator u Simulink-u

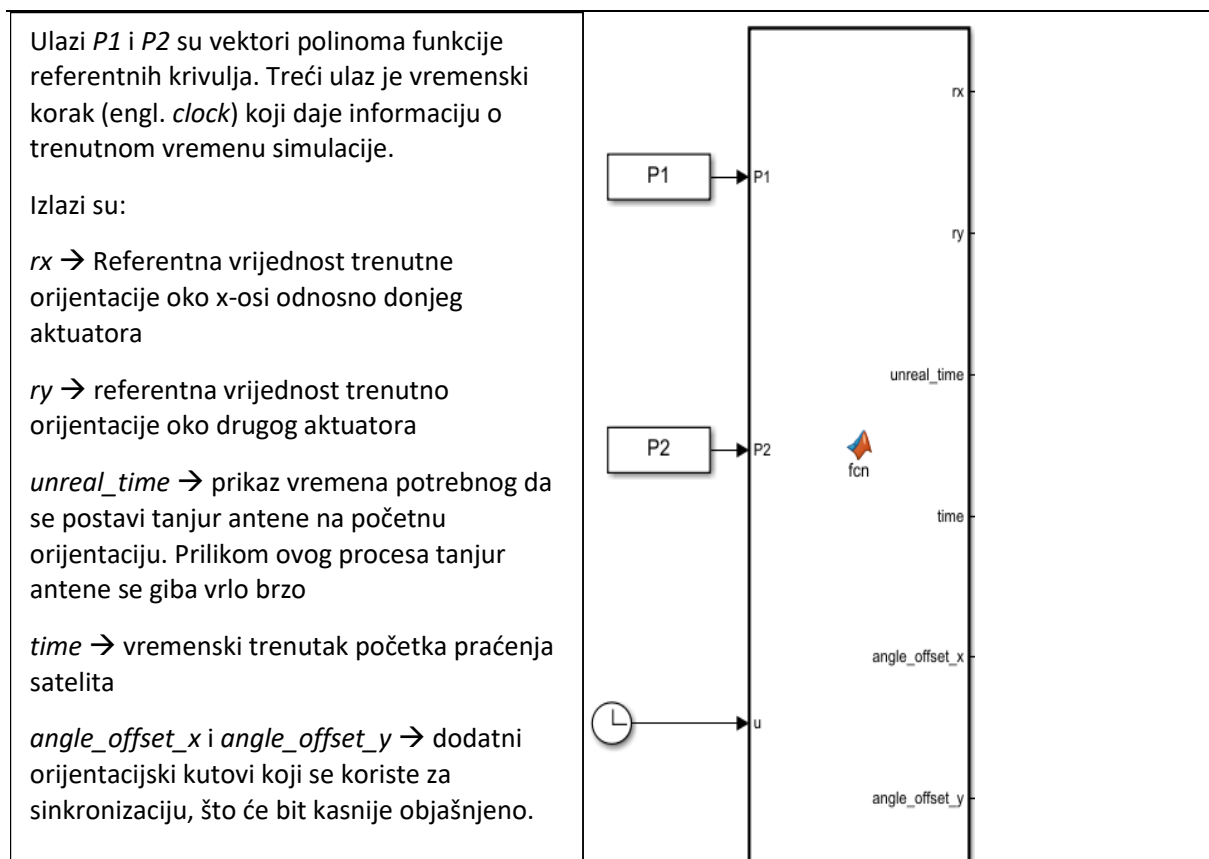
Domena (z) je diskretna domena, dok je domena (s) kontinuirana. Ovdje je regulacija izvedena u diskretnoj domeni kako bi se pojačanja što točnije podesila i pripremila za mikro-procesorsko računanje. Ovakav model regulacije izveden je za oba stupnja gibanja antene.



Slika 5.5 PI i PID regulatori oba stupnja slobode gibanja antene u Simulink-u

5.1.3. Generiranje referentnih krivulja u Simulinku

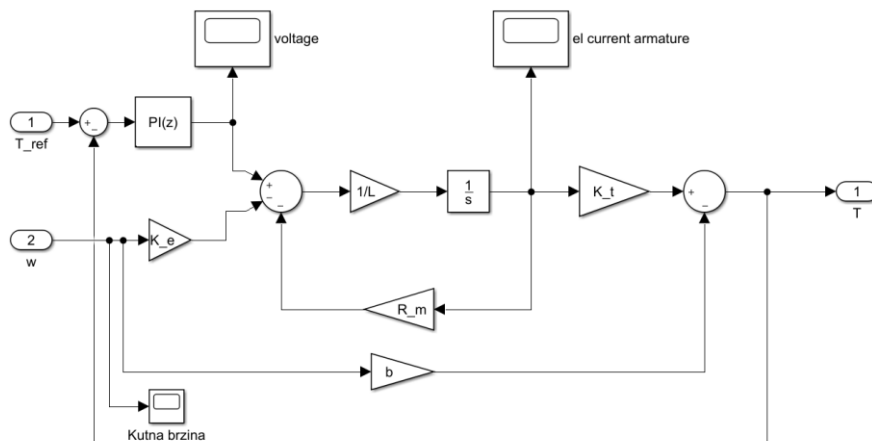
Sljedeći korak je definiranje referentnih krivulja, odnosno kutova orijentacije, koje antena mora pratiti. Oni su definirani prema slici 2.7. te su zapisani kao zasebne funkcije u Simulink bloku korisnički definirane funkcije (engl. *User defined function*). Ulaz u ovaj blok su vrijednosti konstanti polinoma definiranih funkcija referentnih krivulja te vremenski korak simulacije.



Slika 5.6 Simulink model zadavanja referentnih vrijednosti

5.1.4. Model električnog motora

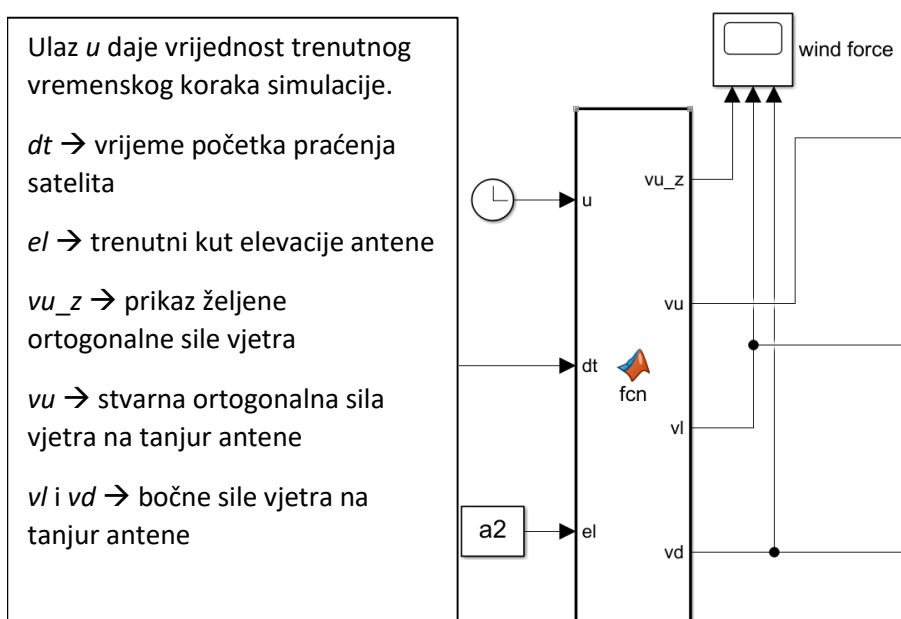
Generički model električnog motora napravljen je prema [9]. Svrha ovog modela električnog motora je uvođenje kašnjenja tražene upravljačke varijable. Drugim riječima, kad PI-PID regulator zatraži određeni iznos momenta servo-aktuatora, taj servo aktuator zbog svoje vlastite inercije i ostalih karakteristika neće postići traženi moment u infinitezimalnom vremenskom koraku, već će postojati određeni vremenski period unutar kojega će se postizati tražena vrijednost. Kako bi se što bolje podesila pojačanja regulatora, mora se integrirati model električnog motora s njegovim približno točnim kašnjenjem. Karakteristike servo aktuatora (slika 3.8) ubačene su u ovaj model električnog motora kako bi se postigli što točniji rezultati simulacije. Postavljen je PI regulator izlaznog momenta aktuatora koji je automatski podešen u *Simulink-u*.



Slika 5.7 Simulink model električnog motora

5.1.5. Model opterećenja vjetrom u Simulinku

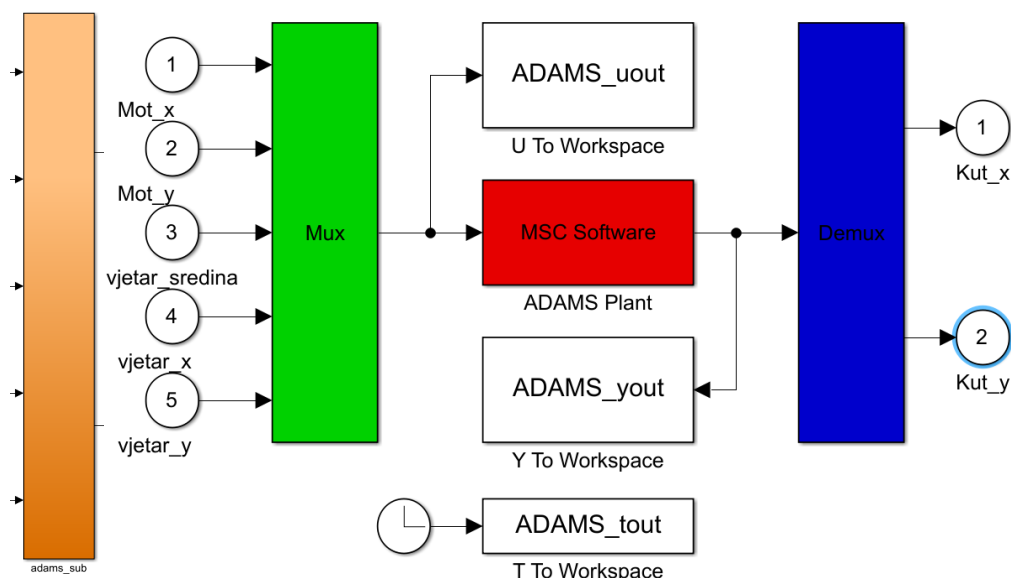
Model opterećenja vjetrom, koji je definiran u poglavlju 4., isto ima zadane numeričke vrijednosti u Simulink-u koje se prenose u MSC Adams. Ovo omogućuje vrlo brzo mijenjanje iznosa opterećenja. Ne treba se stalno pokretati software MSC Adams te generirati novi „Control system“ koji se zatim mora učitati u Matlab, već kada se želi testirati drugačiji model vjetra, promijeni se blok funkcije u Simulink-u.



Slika 5.8 Simulink model opterećenje antene vjetrom

5.1.6. MSC Adams i Simulink

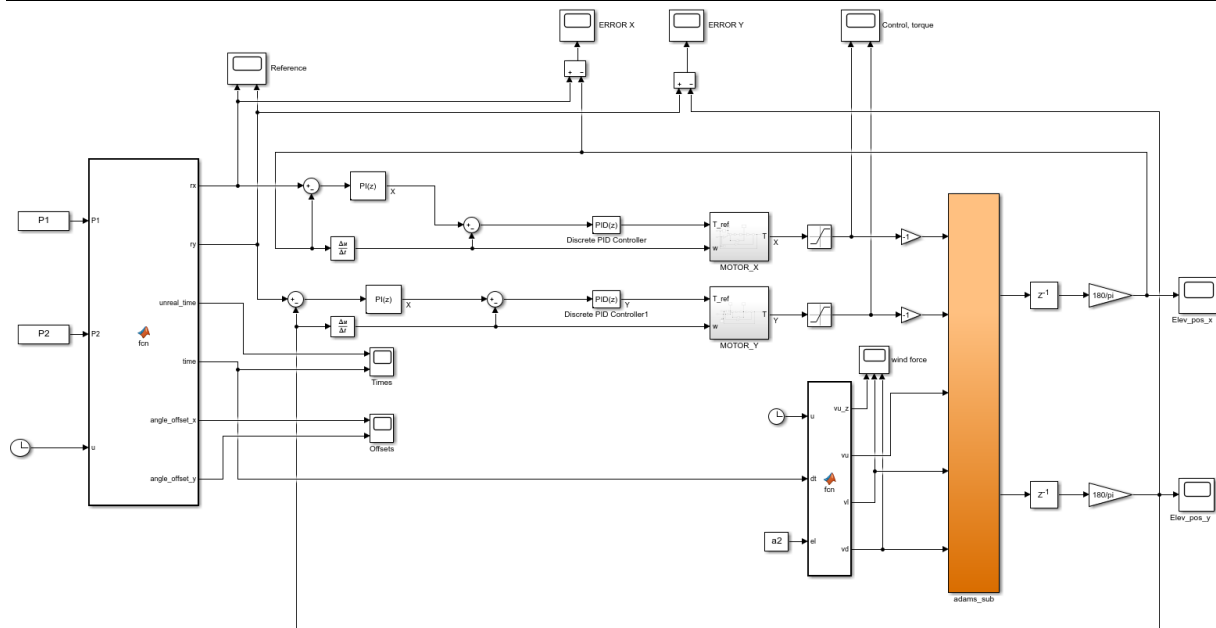
Sljedeći, ujedno i zadnji korak, je izrada *Simulink* bloka koji će komunicirati sa *MSC Adams*-om. Ovaj blok definira sam *Adams* preko dodatka „System control“. Potrebno je napraviti samo dvije stvari u *Matlab*-u. Pokrenuti datoteku „.m“ koju *Adams* generira te izvršiti naredbu *adams_sys*. Nakon ovoga, otvara se *Simulink* model u kojem se nalazi *MSC Adams* blok. Ovaj blok obavlja komunikaciju sa *software*-om *MSC Adams* svaki put kad ga *Matlab* pozove (vremenski korak odnosno frekvencija, kao i vrsta komunikacije definiraju se u *Simulink*-u). Ulazne i izlazne varijable ovog bloka definiraju se u *MSC Adams*-u. Ulazne vrijednosti daje *Matlab*, a izlazne vrijednosti ovog bloka generira sam *MSC Adams* nakon što obavi proračun dinamike sustava. Ovo omogućuje vrlo točne rezultate simulacije, ali i fleksibilan dinamički model, odnosno ako dođe do konstrukcijske promjene modela samo se izmijeni *Adams* model i opet se može pokrenuti simulacija.



Slika 5.9 *Simulink* blok zaslužen za komunikaciju sa *MSC Adams*-om. Lijevo (narančasto) je *Adams Simulink* blok, a desno je prikazana unutrašnja struktura bloka s ulazima i izlazima

Konačno, uspješno je napravljena sinteza regulatora u *Simulink*-u koristeći *software*-e *Matlab Simulink* i *MSC Adams*.

Na slici **5.10** prikazan je konačni *Simulink* model PID regulacije.



Slika 5.10 Simulink model sinteze PID regulatora

5.2. Podešavanja pojačanja regulatora

Podešavanje pojačanja PID regulatora u *Simulink*-u svodi se na mijenjanje triju varijabli, prema slici ispod.

Main	Initialization	Output Saturation	Data Types	State Attributes
Controller parameters				
Source:	internal			
Proportional (P):	200			
Integral (I):	50			
Derivative (D):	5			
<input checked="" type="checkbox"/> Use filtered derivative				
Filter coefficient (N):	200			
Automated tuning				
Select tuning method:	Transfer Function Based (PID Tuner App)			Tune...

Slika 5.11 PID podešavanje

Prema [7], omjer $\frac{K_P}{T_I}$ iznosi $2/1$. Promatranjem i usporedbom greške odziva sustava i izlaza PI regulatora, pojačanja se povećavaju sve dok nisu zadovoljene optimalne performanse. Odnosno sve dok nije postignut brzi i aperiodski odziv. Konačne vrijednosti za PI regulator su:

$$K_P = 30, T_I = 15. \quad (5.3)$$

Zatim je proveden isti postupak za odabir pojačanja PID regulatora. Jedina razlika je pojava dodatnog pojačanja T_D koje mora iznositi barem 1 do 2 reda veličine manje od ostalih pojačanja. Iterativnom metodom, uspoređujući odziv sustava i izlaz PID regulatora, postignute su sljedeće vrijednosti pojačanja PID regulatora:

$$K_P = 200, T_I = 50, T_D = 5. \quad (5.4)$$

Ova pojačanja su konačna, a dobivena su mnogim iteracijama tokom koji se mijenjao model opterećenja vjetra (ortogonalno, nasumično, brzo i sporo ubrzanje...) kao i brzina gibanja antene.

6. Analiza rezultata simulacije

Potrebno je potvrditi traženu točnost, maksimalno odstupanje iznosa $0,1^\circ$ od referentne orijentacije. Uz to, potrebno je provjeriti stabilnost regulatora i zadovoljavaju li servo-aktuatori tražene performanse (maksimalni izlazni moment, kutna brzina i sl.) te napraviti moguća dodatna poboljšanja.

6.1. Utjecaj vjetra na izlazni moment servo-aktuatora

Prije svega, potrebno je utvrditi maksimalni iznos nastrujavanja vjetra pod različitim kutovima koji servo-aktuatori mogu izdržati. Maksimalni izlazni moment servo-aktuatora iznosi 1300 Nm.

Kako su opterećenja na aktuatore najveća u horizontalnoj orijentaciji tanjura antene jer je veći krak odnosno udaljenost između centra mase i zgloba, nije potrebno raditi simulaciju cijele putanje praćenja satelita. Računanje simulacije praćenja cijele referentne putanje traje, u stvarnom vremenu, preko 40 sati. Ovo je posljedica komunikacije između *MSC Adams-a* i *Simulink-a*.

Tijek simulacije:

0-5s → antena se dovodi u početnu orijentaciju praćenja satelita

5s-end → antena prati satelit

Model nastrujavanja vjetra:

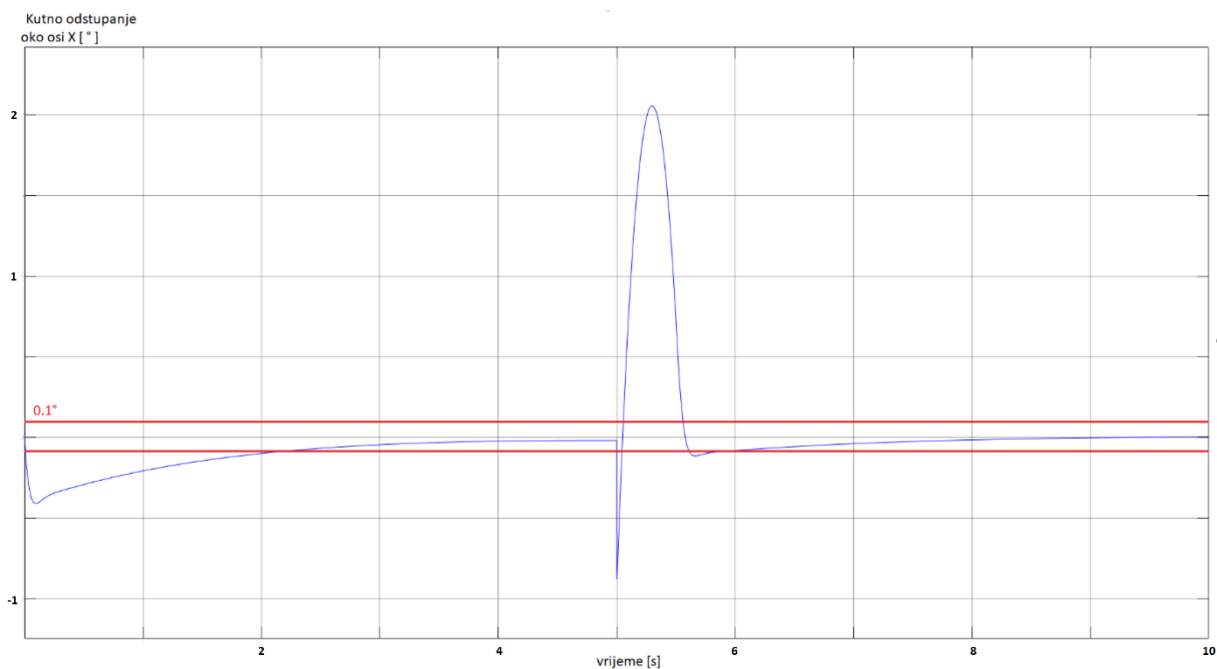
6-7s → vjetar ubrzava od 0 km/h do maksimalne brzine

7-8s → vjetar kontinuirano nastrujava maksimalnom brzinom

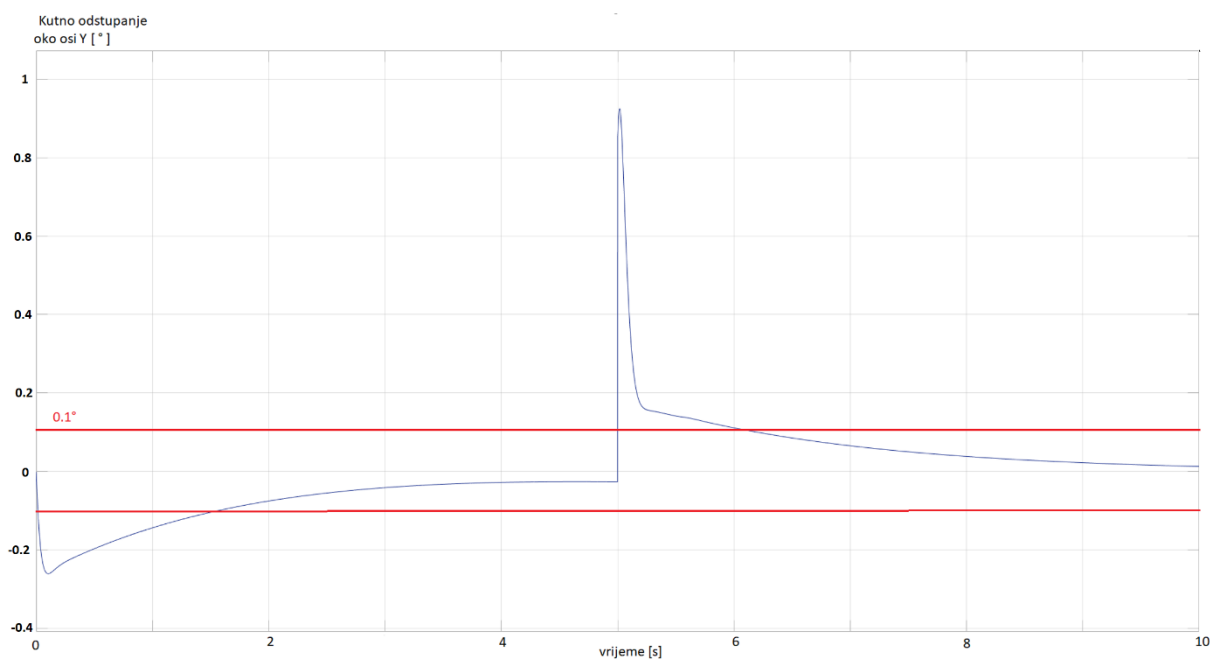
8-9s → vjetar usporava do nulte brzine

6.1.1. Rezultati simulacije bez nastrujavanja vjetra

Kako bi se mogao usporediti iznos povećanja momenta aktuatora s povećanjem brzine vjetra, mora bit poznat iznos izlaznog momenta tokom praćenja satelita bez pojave vjetra.

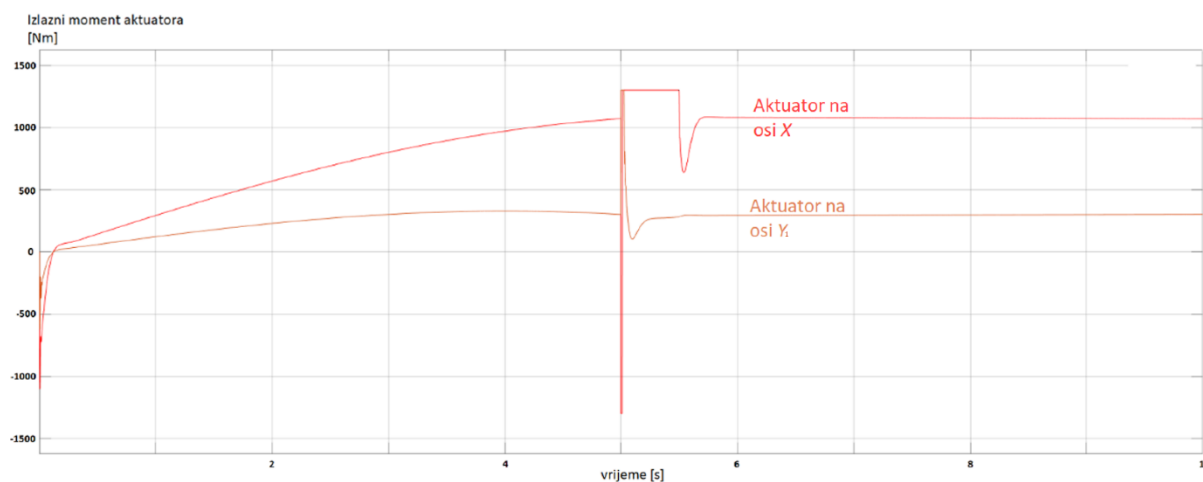


Slika 6.1 Odstupanje kuta oko osi X bez nastrujavanja vjetra



Slika 6.2 Odstupanje kuta oko osi Y₁ bez nastrujavanja vjetra

Očito je da su uvjeti točnosti postignuti nakon 6,2 sekunde u simulaciji, odnosno 1,2 sekunde nakon početka praćenja satelita. U početnom trenutku praćenja satelita [$t = 5$] dolazi do naglog skoka odstupanja od referentne krivulje praćenja, ali za manje od 2 sekunde ova greška se ispravlja. Ovaj problem riješit će se uvođenjem sinkronizacije. Više o tome u poglavlju 6.2.

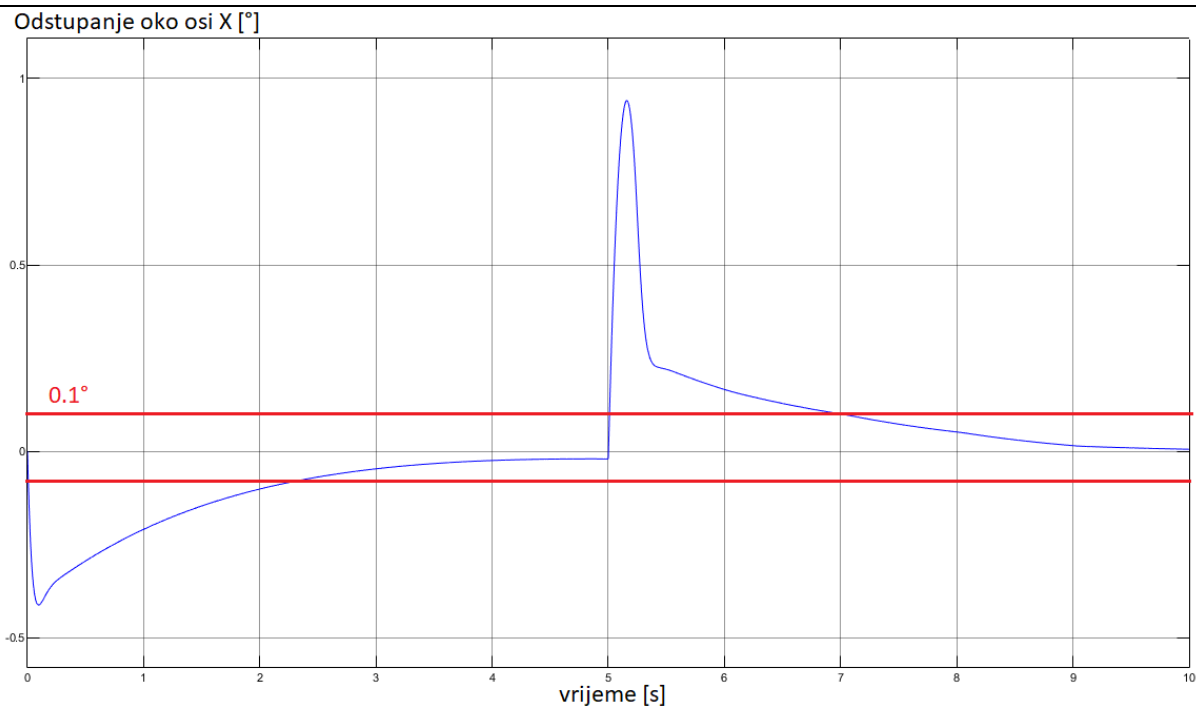


Slika 6.3 Izlazni momenti oba aktuatora, bez nastrujavanja vjetra

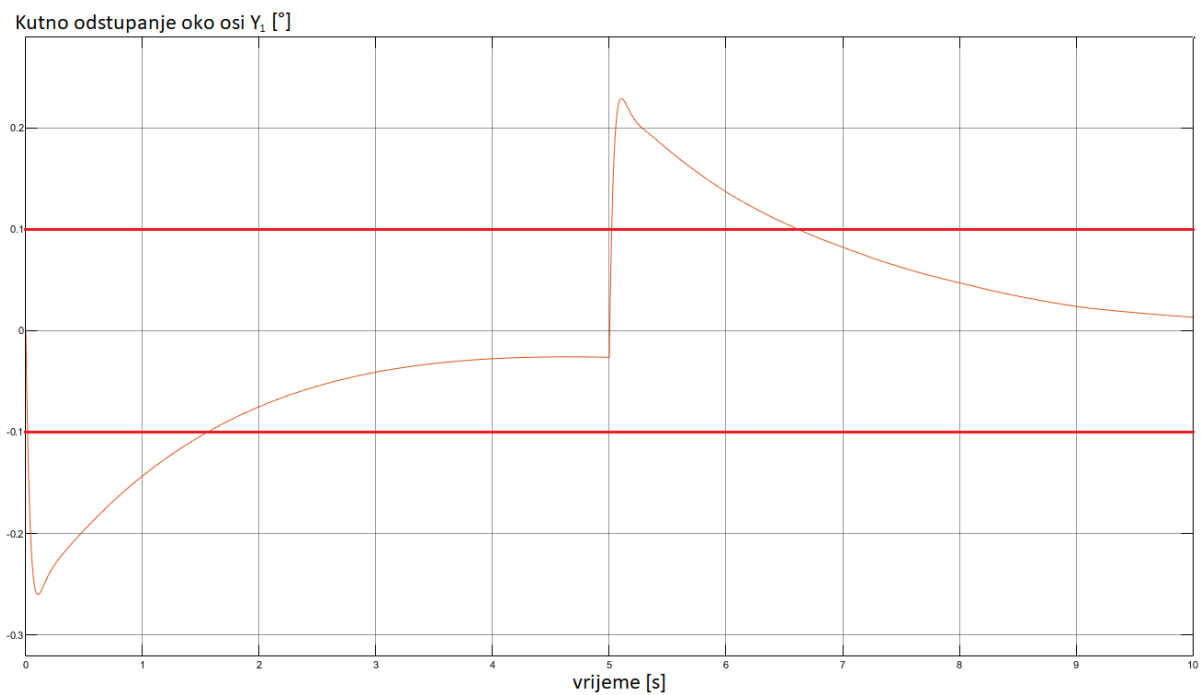
Isto kao i kod odstupanja kutova, dolazi do naglog skoka izlaznog momenta aktuatora u trenutku $t = 5$ s, odnosno u trenutku početka praćenja satelita. Pola sekunde nakon toga aktuatori rade na maksimalnom izlaznom momentu, što je unutar granica dopuštenog načina rada. Već i bez pojave nastrujavanja vjetra aktuator X kontinuirano radi skoro pa na maksimalnom izlaznom momentu, odnosno na 1080 Nm-a. Ovo ukazuje na jedan mogući problem, a to je veliko opterećenje aktuatora odnosno vrlo velika masa konstrukcije antene. Ako se smanji masa konstrukcije, maksimalno opterećenje ovog aktuatora isto će se smanjiti. Isto vrijedi i za smanjenje udaljenosti centra mase od aktuatora.

6.1.2. Ortogonalno nastrujavanje vjetra brzine 100 km/h

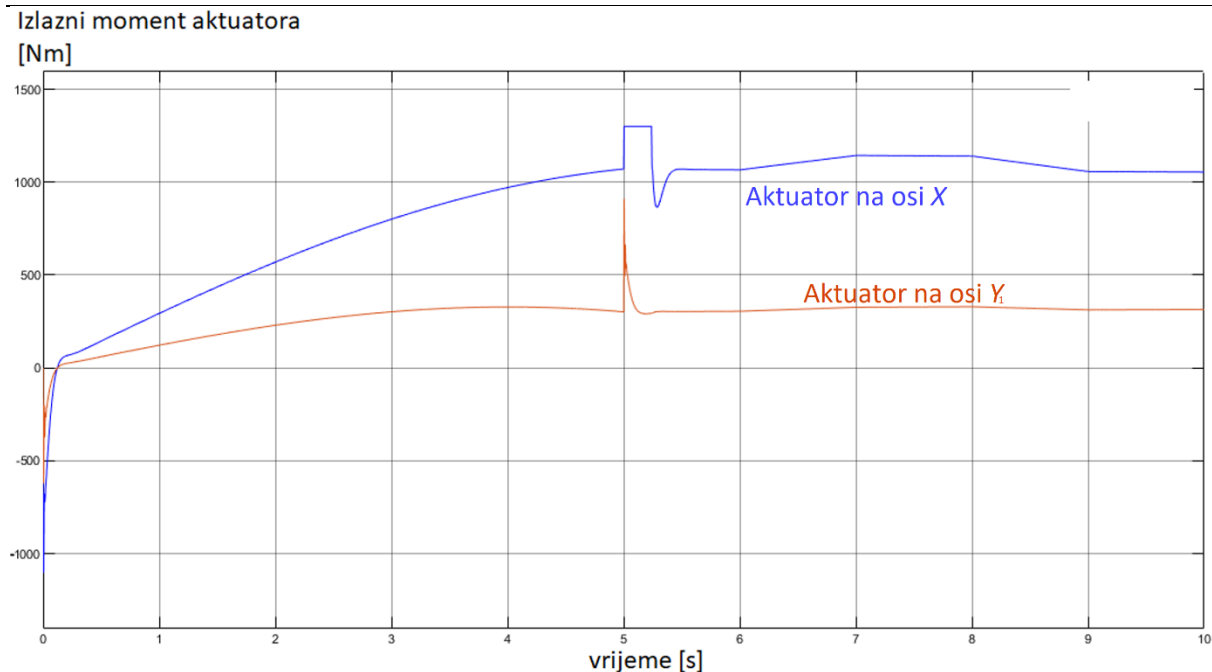
Rezultati ove simulacije daju informaciju mogu li aktuatori i regulatori podnijeti direktno nastrujavanje vjetra brzine 100 km/h, ili će iznos povećanja izlaznog momenta aktuatora biti prevelik. Isto tako, pitanje je može li PID regulator kompenzirati ovakav jednostavan slučaj nastrujavanja vjetra. Kako bi situacija bila što realnija, vrijeme ubrzanja vjetra od 0 do 100 km/h iznosi 1 sekundu.



Slika 6.4 Kutno odstupanje oko osi X, slučaj ortogonalnog nestrujavanja vjetra brzine 100 km/h

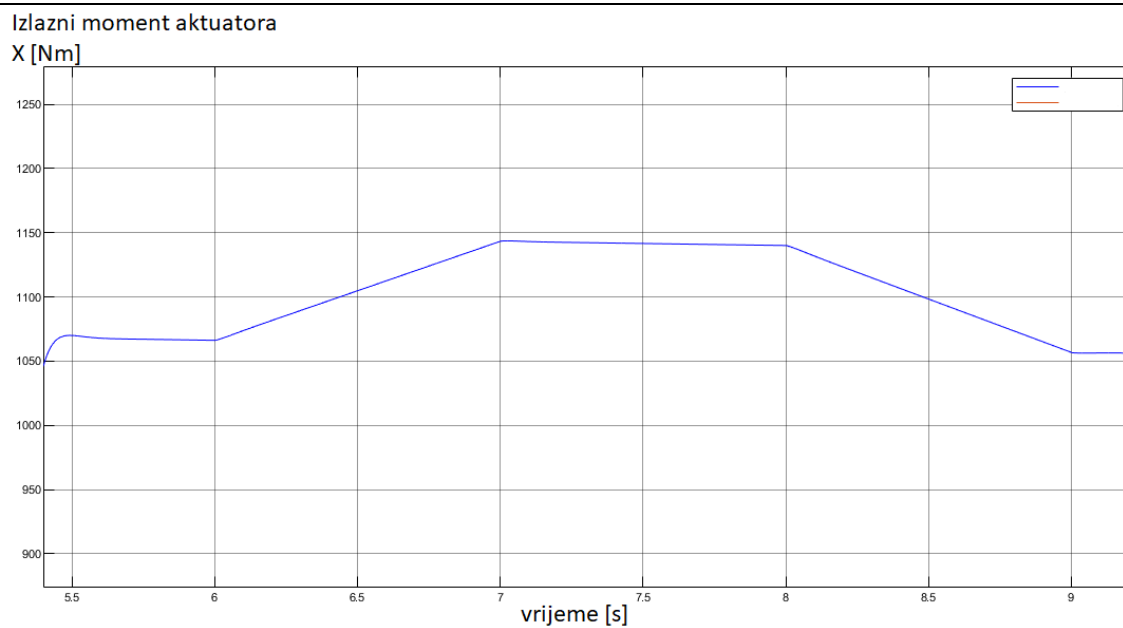


Slika 6.5 Kutno odstupanje oko osi Y₁ u slučaju ortogonalnog nestrujavanja vjetra brzine 100 km/h



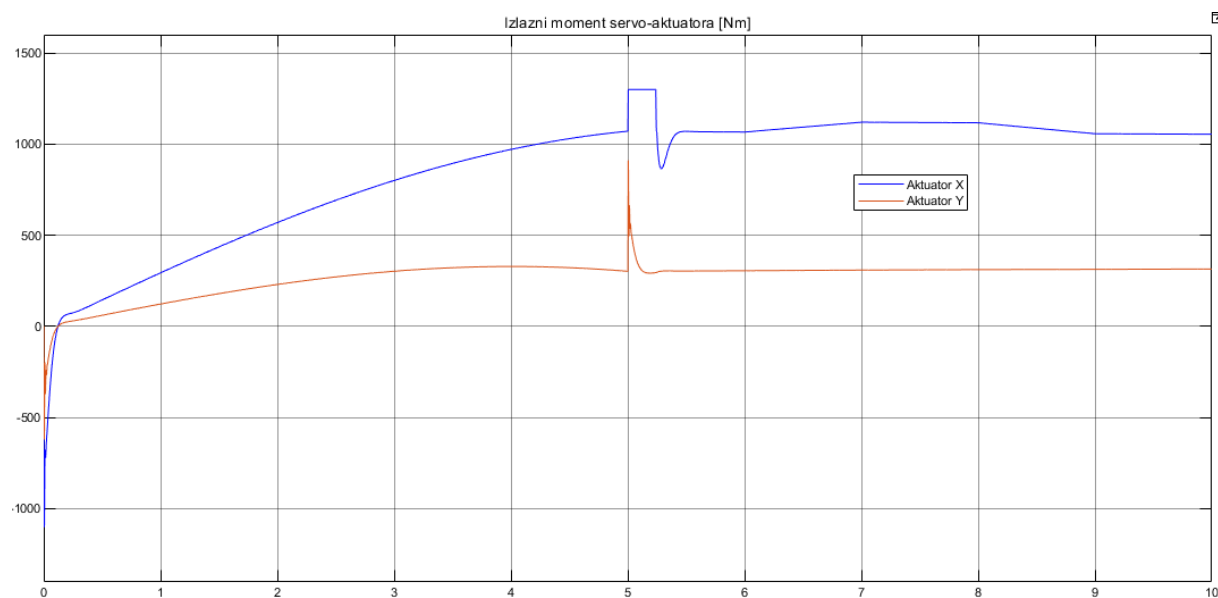
Slika 6.6 Izlazni momenti oba servo-aktuatora, slučaj ortogonalnog nastrujavanja vjetra brzine **100 km/h**

Prema rezultatima ovog slučaja simulacije, očito je da regulator i aktuatori podnose vjetar brzine 100 km/h te da mogu kompenzirati ovakvu vrstu poremećaja. Ukupan iznos dodatnog opterećenja aktuatora pri ovakvoj brzini vjetra iznosi približno 100 Nm, kako je i prikazano na slici ispod (slika 6.7). Iznos tolikog povećanja momenta rezultat je djelovanja velike sile nastrujavanja vjetra na tanjur antene na vrlo malom kraku odnosno maloj udaljenosti osi rotacije i središnje osi tanjura antene.

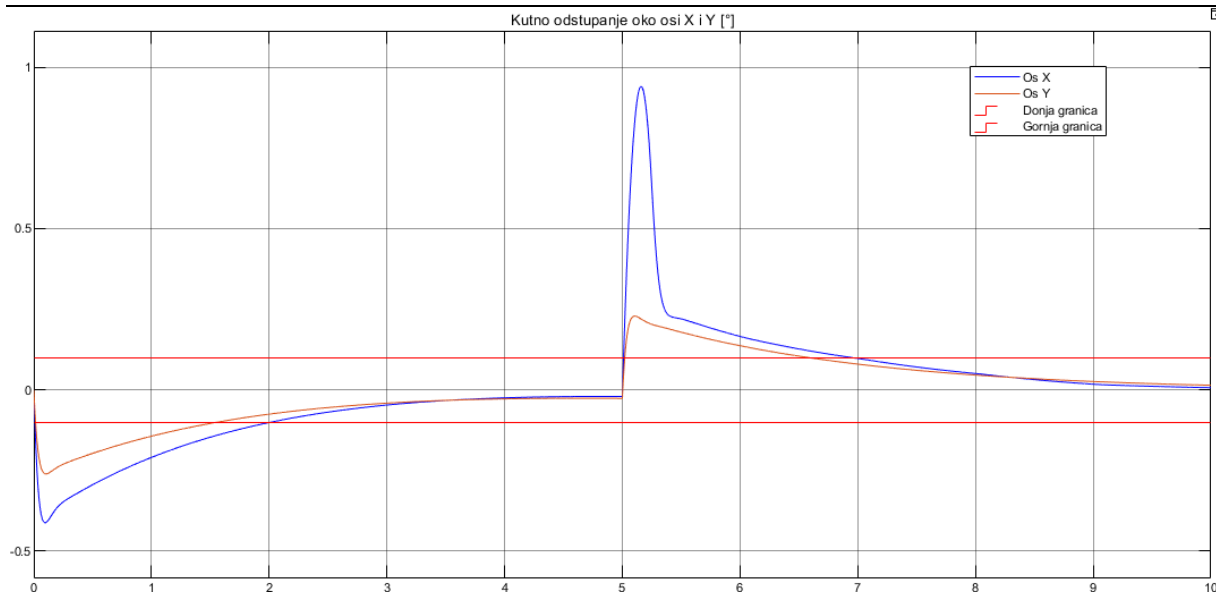


Slika 6.7 Bliži pogled povećanog izlaznog momenta akuatora X prilikom nastrujavanja vjetra brzine 100 km/h

6.1.3. Nastrujavanje vjetra brzine 100 km/h pod kutom od 45°



Slika 6.8 Iznos izlaznih momenta akuatora, slučaj nastrujavanja vjetra brzine 100 km/h pod kutom od 45°



Slika 6.9 Kutna odstupanja od referentnih krivulja, slučaj nastrojavanja vjetra brzine 100 km/h pod kutom od 45°

Rezultati simulacije ovog slučaja dokazuju da je opterećenje aktuatora manje naspram direktnog, ortogonalnog nastrojavanja vjetra iste brzine. Isto vrijedi i za kutna odstupanja.

Rezultatima ovih slučaja simulacije dokazali smo da je najgori slučaj opterećenja antene prilikom direktnog, ortogonalnog nastrojavanja vjetra velike brzine. Nastrojavanje vjetra pod određenim kutom od središnje osi tanjura antene stvara dodatni moment opterećenja na aktuatoru i konstrukciju, ali se sila opterećenja drastično smanjuje zbog puno manje površine nastrojavanja te zbog manjeg gubitka brzine vjetra što dovodi do manje razlike tlaka. Dakle, u budućim simulacijama dovoljno je, radi što manjeg gubitka vremena, odraditi simulacije samo za slučaj direktnog ortogonalnog nastrojavanja vjetra.

6.2. Sinkronizacija prije početka praćenja satelita

Provodi se kako bi se odstupanje dovelo ispod $0,1^\circ$ u trenutku početka praćenja satelita. Bez sinkronizacije nastaje nagli skok odstupanja kutova, kao i izlaznog momenta aktuatora, u samom trenutku početka praćenja satelita. To je posljedica neusklađenih derivacija krivulja stvarne orijentacije i željene orijentacije antene. Ovo je problem koji se mora riješiti. Radi se na sljedeći način.

Prije samog pokretanja antene, obavljaju se sljedeći zadaci:

- Izračuna se orijentacija $\varphi(0)$ i kutna brzina $\omega(0)$ aktuatora u početnom trenutku praćenja satelita.
- Računa se *offset*

$$\Delta = t^* \cdot \omega(0) \quad (6.1)$$

koji predstavlja iznos [°] za koliko će se antena odmaknuti od početne orijentacije. Dakle, sinkronizacija ne započinje u trenutku praćenja satelita jer to nema smisla, već započinje prije praćenja satelita, a koliko prije nam govori iznos Δ .

- Ova orijentacija, određena jednadžbom

$$\varphi(0) - \Delta, \quad (6.2)$$

je početna orijentacija antene gdje započinje sinkronizacija.

- Zatim se antena postavi na tu početnu orijentaciju (jednadžba **6.2**).
- Nakon toga antena započinje sinkronizaciju pomičući se brzinom $\omega(0)$ do orijentacije $\varphi(0)$.

Što je veće vrijeme t , to je veća postignuta točnost u trenutku početka praćenja satelita. Radi veće točnosti (što trenutno nije potrebno) može se izračunati kutno ubrzanje aktuatora u početnom trenutku te to integrirati u sinkronizaciju. Ovaj proces odvija se na oba aktuatora istovremeno.

Tijek simulacije (strujanje vjetra brzine 100 km/h od 7. do 8. sekunde te usporavanje do 9. sekunde):

0-2s → postavljanje antene u početnu orijentaciju prema jednadžbi **6.2**

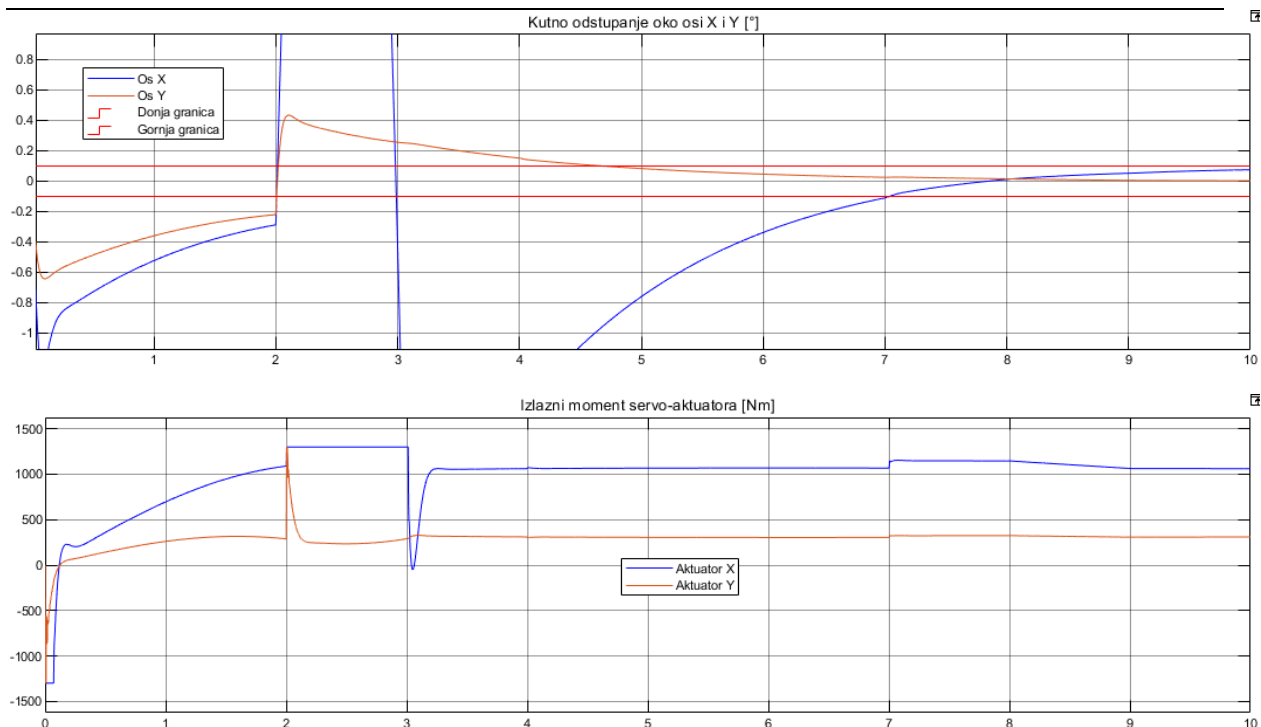
2-4s → antena stabilno drži stanje početne orijentacije i ne pomiče se (poništanje vibracija)

4-7s → sinkronizacija, antena se pomiče s orijentacije $\varphi(0) - \Delta$ na $\varphi(0)$

7-end → antena prati satelit, dodaje se opterećenje vjetrom

Očito je da u trenutku početka praćenja satelita ($t = 7s$), za razliku od prijašnjih rezultata simulacija, sad nema pojave skokova kod aktuatora te je praćenje referentnih krivulja kontinuirano i vjerodostojno.

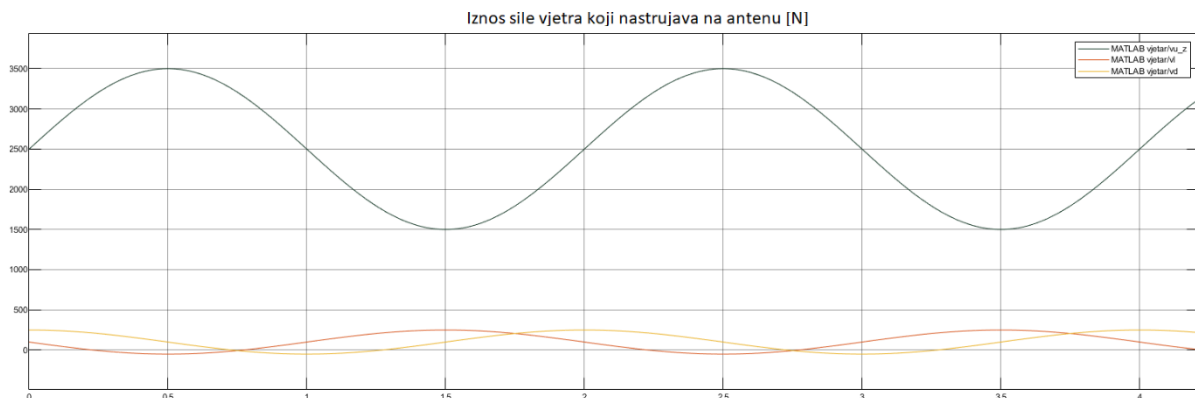
* Iznos varijable t određuje se po želji, u ovoj simulaciji iznosi 3 s.



Slika 6.10 Prikaz rezultata simulacije nakon uvođenja algoritma za sinkronizaciju

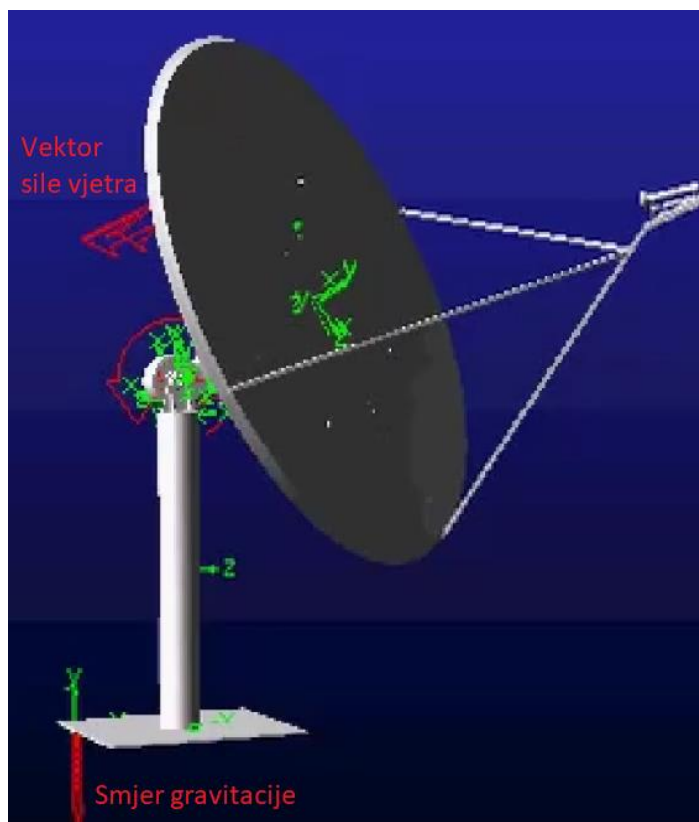
6.3. Provjera stabilnosti regulatora

Stabilnost aktuatora provjerit će se tako da će se servo-aktuatori maksimalno opteretiti određenim iznosom brzine vjetra. Uz to, vjetar će oscilirati i mijenjati smjer strujanja. Na prikazu ispod je graf iznosa sile vjetra u 3 različita smjera. Maksimalni iznos je 3000 N.



Slika 6.11 Prikaz sile vjetra koja mijenja smjer te kontinuirano oscilira, slučaj ispitivanja stabilnosti regulatora

Asimetrični model djelovanja vjetra napravljen je tako da sila vjetra ne prolazi kroz središnju os tanjura antene, već je odmaknuta od osi za približno $\frac{1}{4}D$, gdje je D promjer tanjura antene. Ovakvo opterećenje stvara veći moment opterećenja na aktuatorima (zbog većeg kraka na kojem djeluje sila).



Slika 6.12 Provjera stabilnosti regulatora

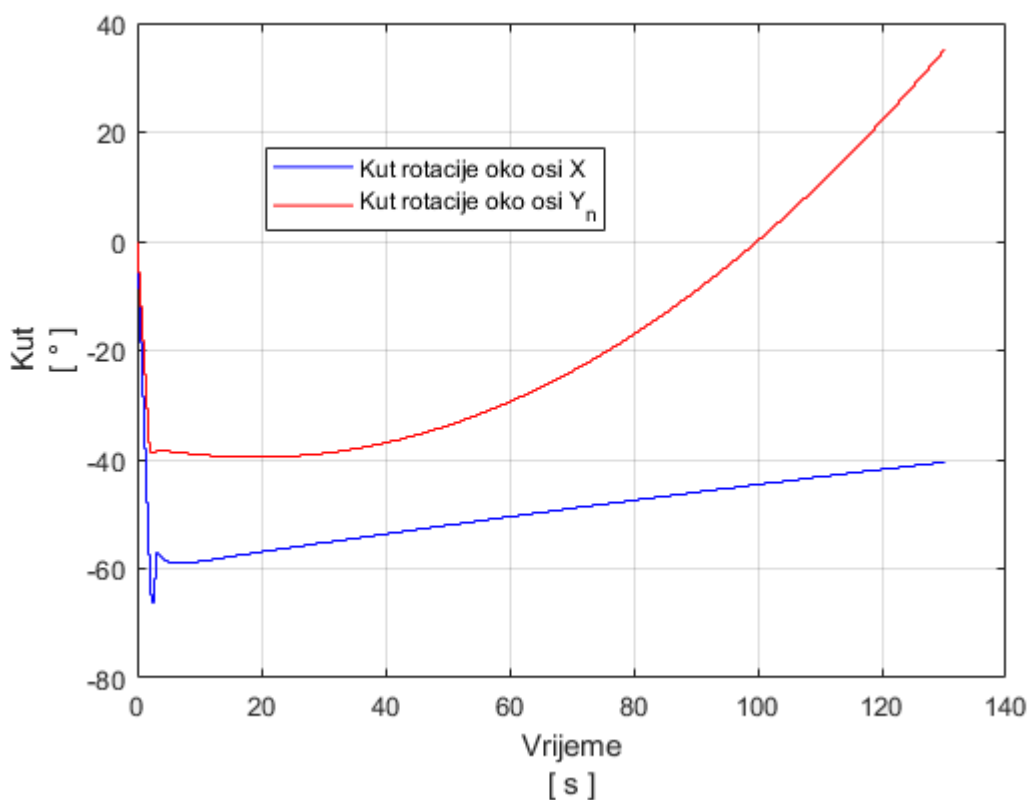
Kako bi se provjerila stabilnost predloženog regulacijskog modela, napravljen je model promjenjivog poremećaja (vjetar). Na ovaj način provjerava se mogućnost postojanja samoinduciranih oscilacija regulatora. Maksimalni iznos oscilacijskog modela sile vjetra smjera paralelnog sa središnjom osi tanjura antene iznosi 600 N. Maksimalni i minimalni iznosi sile vjetra ostalih smjerova iznose 250 N i -50 N. Ovakav poremećaj izaziva maksimalni izlazni moment aktuatora te se dokazuje stabilnost i točnost regulacijskog kruga. Moment dodatnog opterećenja aktuatora, zbog asimetričnog i oscilacijskog modela opterećenja vjetrom, iznosi 400 Nm što otprilike odgovara ortogonalnom simetričnom nastrujavanju vjetra brzine minimalno 100 km/h.

Konačni zaključak ovog ispitivanja je da je model regulacije stabilan te da i kod naglih promjena smjera i iznosa brzine nastrojavanja vjetra regulator kompenzira sve poremećaje te uspješno prati satelit bez dodatnih pojava oscilacija. Dodatni argumenti dani su u poglavlju 6.4.

6.4. Konačna simulacija praćenja satelita s nasumičnim nastrojavanjem vjetra tokom cijelog perioda komunikacije između satelita i antene

Zbog vrlo velikog vremena izvršavanja simulacije (potrebno je više od 48 sati stvarnog vremena računanja simulacije za 250 sekundi u simulaciji), prikazat će se rezultati simulacije samo polovice vremena potrebnog za praćenje satelita tokom cijelog vidokruga odnosno trajanje od samo 127 sekundi.

Praćenje referentne krivulje, u ovom slučaju simulacije, odvija se do 127. sekunde. Ispod je dan prikaz ostvarenih kutova osi rotacija i referentnih krivulja



Slika 6.13 Grafički prikaz ostvarenih kutova rotacije

Od sedme sekunde, trenutak početka praćenja satelita, kutno odstupanje je ispod $0,1^\circ$.



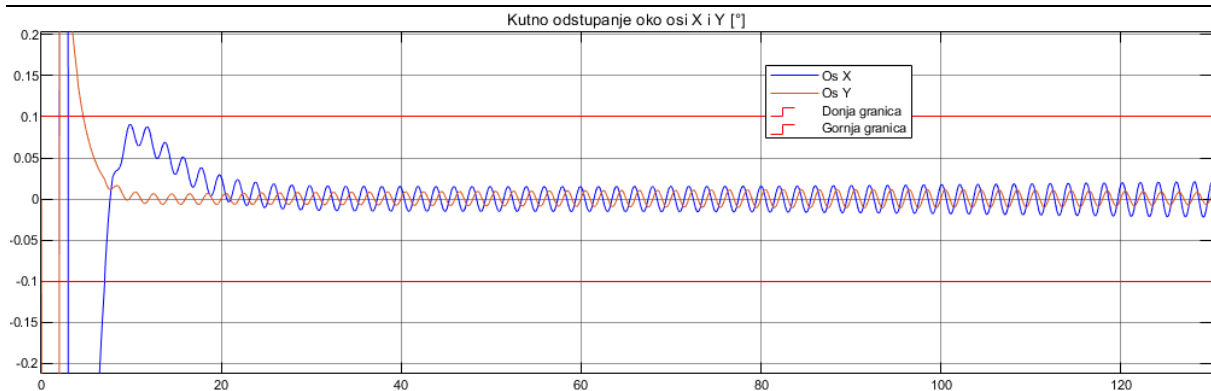
Slika 6.14 Kutno odstupanje, zadnji slučaj

Na slici **6.15** dan je grafički prikaz prvih deset sekundi simulacije. Nakon druge sekunde dolazi do nagle promjene jer se aktuatori zaustavljaju te pokušavaju održati određenu kutnu orijentaciju. Ovo se radi kako bi se poništile vibracije prije početka gibanja. Vibracije nastaju zbog vrlo brzog početnog gibanja antene, a gibanje je brzo kako bi se što više smanjilo trajanje simulacije. Prve četiri sekunde simulacije nisu realan prikaz te se ovo ne bi odvijalo u stvarnosti.



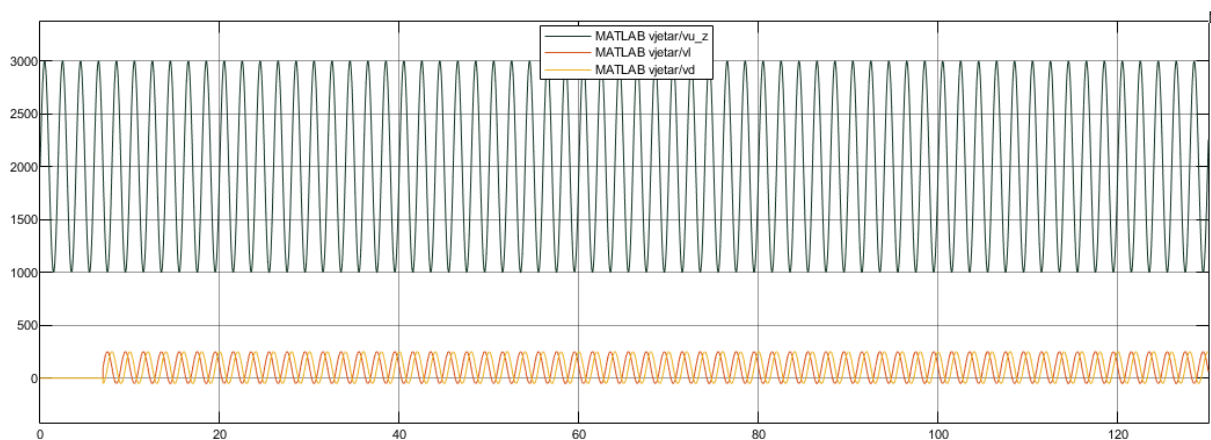
Slika 6.15 Kutno odstupanje, bliži pogled, zadnji slučaj

Kao što se i vidi na slici **6.15**, u trenutku početka praćenja satelita ($t=7s$), tolerancija greške kutnog odstupanja je zadovoljena. Prikazom bližeg pogleda na kutna odstupanja tokom cijele simulacije dobivamo bolji dojam o cijelom procesu regulacije.



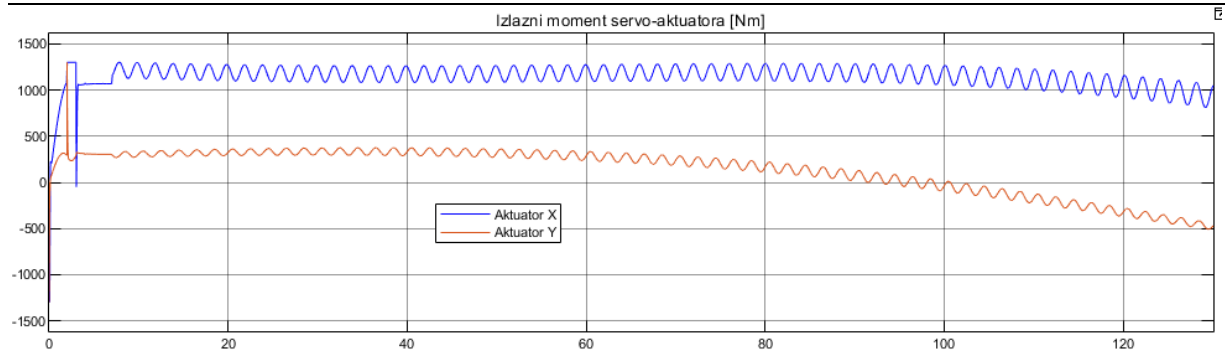
Slika 6.16 Kutno odstupanje, bliži pogled, zadnji slučaj

Dolazi do oscilacija koje su kontinuirane. To je posljedica oscilatorne brzine i kontinuirane promjene smjera nastrujavanja vjetra. Graf sile vjetra je na slici 6.17. Iznos ortogonalne sile oscilira između vrijednosti 1000 N i 3000 N. Ove vrijednosti su proporcionalne ortogonalnom nastrujavanju vjetra brzine približno 50 km/h i 100 km/h. Osim što ovakvim modelom ispitujemo stabilnost regulatora, isto tako provjeravamo jesu li zadovoljeni svi traženi uvjeti točnosti.



Slika 6.17 Graf sile vjetra, zadnji slučaj

Sad kad je poznato da je sustav regulacije stabilan te da su zadani uvjeti ispunjeni, potrebno je provjeriti iznose izlaznih momenata aktuatora.



Slika 6.18 Izlazni momenti servo-aktuatora, zadnji slučaj

Na slici iznad vidljivo je da aktuatori ne prelaze prag maksimalnog izlaznog momenta. S druge strane, dosta su blizu granice što ukazuje na nužnost ili smanjenja mase ili možebitne nabave jačih servo-aktuatora. Prisutne oscilacije izlaznog momenta posljedica su kompenzacije utjecaja vjetra koji nastrojava promjenjivom brzinom.

Svi uvjeti su zadovoljeni i rezultati simulacije su valjani.

7. Senzorika i konstrukcijska poboljšanja

7.1. Odabir senzora i metoda kalibracije

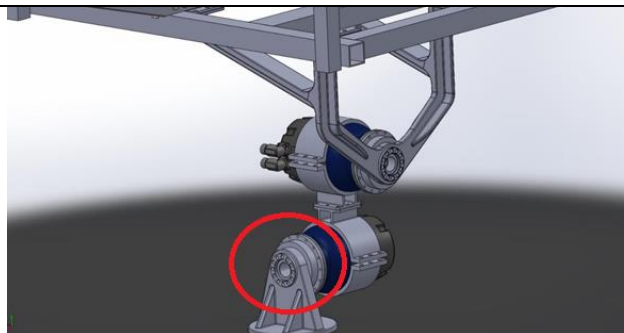
Nakon što su određene potrebne karakteristike servo-aktuatora i dokazano da regulator zadovoljava sve uvjete, ostaje još nekoliko bitnih problema. Jedan od njih je pitanje senzora. Kako će računalo „znati“ gdje je tanjur antene usmjeren. Upotreba enkodera djelomično pomaže. Enkoderi nam daju informaciju koliki je kutni pomak svakog aktuatora od početne orijentacije. Enkoderi su ugrađeni u servo-aktuatore te imaju vrlo veliku rezoluciju. Zračnosti odnosno mrtvi hod (engl. *backlash*) je iznosa manjeg od $0,017^\circ$ tako da ovaj podatak ne predstavlja veliku brigu, pogotovo zato što će se mjeriti apsolutna orijentacija tanjura antene, a ne samo kutni pomak aktuatora.

I dalje ostaje pitanje, koja je apsolutna orijentacija tanjura antene u početnom trenutku. Kako bismo dobili ovaj podatak, moraju se koristiti senzori koji omogućuju mjerenja apsolutne orijentacije. Prema [10], za ovakav zadatak upotrebljava se inercijska mjerna jedinica (engl. *inertial measurement unit, IMU*), sastavljena od troosnih akcelerometra, žiroskopa i magnetometra. Ovakav tip sensorike, ako se koristi s estimatorom stanja poput *Kalman*-a, omogućuje mjerenje apsolutne orijentacije tanjura antene. Međutim, kako su tražene vrijednosti preciznosti mjerenja daleko ispod $0,1^\circ$ odstupanja, teško je moguće da će se *IMU* senzor montirati dovoljno precizno. Radi ovoga, potrebno je kalibrirati senzore.

Kalibracija se može izvesti na nekoliko načina, a najjeftiniji i najjednostavniji je sljedeći. Ako je poznata točna geografska lokacija antene (geografska širina i dužina kao i nadmorska visina) te lokacija nekog radio-izvora koji emitira signal frekvencije i amplitude koji antena može pronaći (npr. radio toranj na Sljemenu), antena se može usmjeriti prema najjačem signalu tog izvora. Zatim se očitaju vrijednosti dobivene preko *IMU* senzora, te se usporede s izračunatim vrijednostima kutova orijentacije koje antena mora ostvariti kako bi bila usmjerena prema tom izvoru. Razlika ovih dvaju orijentacija daje offset koji se koristi za kalibraciju senzora.

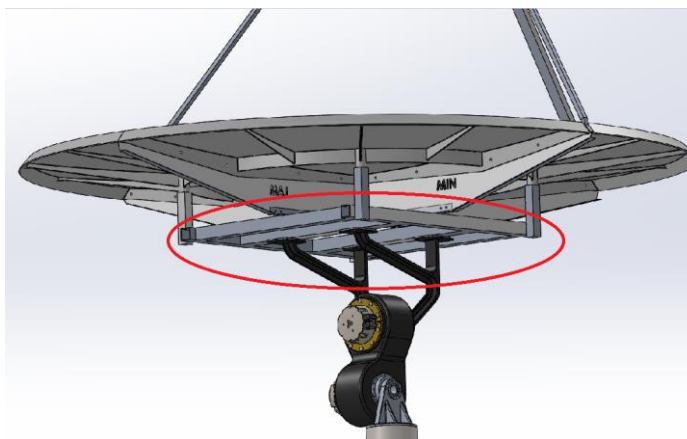
7.2. Konstrukcijska poboljšanja

Servo-aktuatori kontinuirano rade na svojim skoro pa maksimalnim izlaznim momentima. Ovo uzrokuje ubrzano trošenje aktuatora. Način izvedbe konstrukcije stvara dodatna opterećenja na ležaje aktuatora što smanjuje pouzdanost cijelog sustava.



Slika 7.1 Opterećenje ležaja

Dodatno, povećava troškove održavanja mehaničkih komponenti zbog većeg trošenja materijala i mazivog sredstva. Osim ovih mana, postoji još jedan, veći, nedostatak. Cijena servo-aktuatora koji može zadovoljiti momente ovako visokih iznosa, uz vrlo nizak mrtvi hod i preciznu regulaciju, je vrlo velika. Kako bi se smanjili sveukupni troškovi, savjetuje se smanjenje mase cijele antene. Najbolje bi bilo da se pronade tanjur antene drugačijeg materijala i konstrukcijskog dizajna čija masa će biti barem 2 puta manja od mase trenutnog izbora. Ovim se smanjuju sveukupni troškovi. Osim toga, ako se spoje dva dijela (slika ispod), smanjit će se ne samo masa konstrukcije već i krak tj. udaljenost od osi rotacije Y_1 aktuatora do centra mase, što dodatno smanjuje moment opterećenja.



Slika 7.2 Prikaz dva dijela konstrukcije koji se mogu spojiti u jedan, manji

8. ZAKLJUČAK

U ovom radu napravljen je model upravljanja i regulacije aktuatorima antene za satelitsku komunikaciju čiji 3D model i pripadajuće karakteristike su predstavljene u poglavlju 3. Referentna krivulja praćenja definirana je u poglavlju 2. Koristeći model vjetra, koji je predstavljen u poglavlju 4., dokazano je (poglavljje 6.1.2.) da servo-aktuatori i regulatori mogu održati traženu preciznost pri konstantnom ortogonalnom nastrujavanju vjetra brzine 100 km/h. Ono što je zanimljivo je da je utjecaj vjetra na pogonski mehanizam antene daleko manji od utjecaja samih inercijskih karakteristika. Drugim riječima, povećanje izlaznog momenta aktuatora kod ortogonalnog nastrujavanja vjetra brzine 100 km/h iznosi tek oko 15% ukupnog momenta praćenja satelita bez pojave vjetra.

U poglavlju 6.2. dokazano je da se kutno odstupanje može svesti ispod $0,1^\circ$ od samog trenutka početka praćenja satelita. Ovo je izvedeno sinkronizacijom odnosno usklađivanjem kutne brzine aktuatora antene s početnom brzinom referentne krivulje. Prema poglavlju 6.3., regulator je stabilan te nema pojave samoinduciranih oscilacija.

Kako je i dokazano u poglavlju 6.4., uvjeti točnosti odnosno preciznosti praćenja satelita su zadovoljeni čak i pri oscilacijskom nastrujavanju vjetra čija brzina se mijenja između vrijednosti 50 km/h i 100 km/h. U poglavlju 7.1. savjetuje se sustav senzoričke i način kalibracije te se u 7.2. savjetuju moguća, možda i nužna, konstrukcijska poboljšanja. Radi maksimalnog smanjenja troškova, svakako se savjetuje izbor tanjura antene puno manje mase.

Napomena, nisu uzete u obzir moguće deformacije konstrukcije antene i vibracije nastale zbog utjecaja vjetra. Kako bi se dobio bolji pregled sposobnosti regulatora, morala bi se odraditi računalna simulacija utjecaja vjetra te iz toga generirati model vibracija. Isto tako, trebalo bi pomoću metode konačnih elemenata izračunati deformacije odnosno pomake konstrukcije prilikom nastrujavanja vjetra te vidjeti koliko i kako to utječe na točnost praćenja. Ubacivanjem modela elastičnosti konstrukcije i vibracija, postigla bi se maksimalna moguća točnost praćenja satelita.

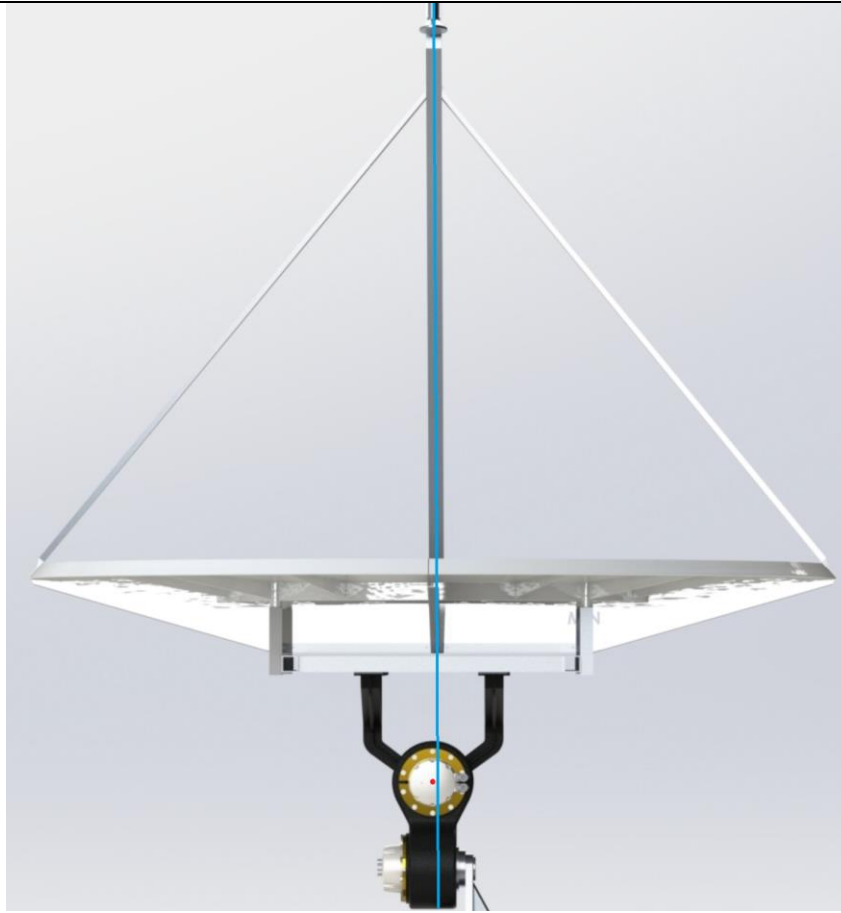
Konačni zaključak je da se ovakva izvedba PID regulatora može koristiti i za sustave ovakvog tipa. Kako je PID regulator jedan od najjednostavnijih regulatora, ima svoje mane. Glavna mana je da ne može ispravljati poremećaj višeg reda te da ne može pratiti kontinuirano promjenjivu referentnu krivulju. U ovom slučaju radi se o vrlo sporim gibanjima. To dopušta danom modelu regulacije da kompenzira sve greške u okviru simulacijskih ograničenja.

S druge strane, prilikom promjenjivog nastrujavanja vjetra, što se može vidjeti na slici **6.19**, ipak nastaju određena kutna odstupanja. Ovo je posljedica linearnosti regulatora. Nastankom poremećaja koji se mijenja u vremenu (vjetar kontinuirano mijenja svoju brzinu kroz vrijeme), PID regulator ne može dati odziv dovoljno visokog reda kako bi kompenzirao ovakav poremećaj. Samim time, ako bi vjetar vrlo brzo mijenjao svoju brzinu radeći velike skokove u amplitudi, možda bi se izgubila tražena točnost praćenja satelita i prekinula komunikacija. Iz ovih razloga, savjetuje se ograničenje rada antene do maksimalnih udarnih brzina vjetra od 70 km/h.

Kod servo-aktuatora (slika **3.8**) potrebno je pripaziti na ograničenja i uvjete proizvođača. Klasa zaštite je IP 65, a ograničenje radne temperature između 0° i 40°. Ovo su vrlo striktna radna ograničenja te je nužno kvalitetno zaštititi aktuator, pogotovo u ovakvoj primjeni, gdje je antena izložena svim vremenskim utjecajima, poput kiše, snijega te negativnih i vrlo visokih temperatura.

Dok se ne izvedu konačne analize računalnom simulacijom dinamike fluida i metodom konačnih elemenata, ili dok se ne provede stvarno ispitivanje konstrukcije sa servo-aktuatorima i regulatorom, ne može se reći kolika je vjerodostojnost samih konstanti pojačanja regulatora. Ipak, prikazani model regulacije sigurno omogućuje realnu upotrebu, uz dodatno podešavanje parametara pojačanja regulatora nakon postavljanja antene na radno mjesto. Ako se žele smanjiti troškovi održavanja i povećati pouzdanost sustava, potrebno je kvalitetnije rasporediti opterećenje, nastalo zbog mase i gravitacijskog djelovanja na antenu, na ležaje aktuatora odnosno zglobnih dijelova.

Najveće opterećenje na servo-aktuatorima nastaje kad vjetar nastrujava ortogonalno na tanjur antene. Razlog tome je najveći gubitak brzine odnosno pretvorba kinetičke energije u dinamički tlak zbog čega nastaje veća razlika tlaka ispred i iza tanjura antene što stvara silu po površini tanjura. Opterećenje momentom oko osi rotacije servo-aktuatora, uzrokovano nastrujavanjem vjetra, može se maksimalno izbjeći na način da se servo-aktuatori montiraju tako da njihova os rotacije bude postavljena što bliže središnjoj osi tanjura antene.



Slika 8.1 Prikaz središnje osi tanjura antene

Ovo konstrukcijsko rješenje svakako se savjetuje konstruktorima ako imaju dovoljno slobode i prostora za promjenu dizajna. Nakon svega rečenog u ovom zaključku, ovakva izvedba antene je funkcionalna ali nije optimalna te su moguća dodatna poboljšanja, konstrukcijska i simulacijska, za algoritam upravljanja i regulacije te minimalnu potrošnju energije i cijenu montaže i održavanja.

LITERATURA

- [1] McCarthy, D. D. & Seidelmann, P. K.: From Earth Rotation to Atomic Physics
Weinheim: Wiley-VCH Verlag GmbH & Co. KGaA, 2009.
- [2] Capitaine, N., Wallace, P. T., & McCarthy, D. D.: Expressions to implement the IAU
2000 definition of UT1, Wayback Machine, Astronomy and Astrophysics, 2003.
- [3] William C. Rose: Rotation matrices, 2014.
- [4] J.A. Peterko and R.G. Derickson : Wind load design methods for ground based heliostats
and parabolic dish collectors, Sandia National Laboratories
- [5] Sabine Upnere, Normunds Jekabsons, Roberts Joffe: Characterization of Wind Loading
of the Large Radio Telescope, Engineering Research Institute 'Ventspils International
Radio Astronomy Centre' of Ventspils University College
- [6] Yan Liu, Hong-liang Qian and Feng Fan: Reflector wind load characteristics of the large
all-movable antenna and its effect on reflector surface precision, School of Civil
Engineering, Chang'an University, Xi'an, School of Civil Engineering, Harbin Institute
of Technology, Harbin
- [7] Kurios Iuri Pinheiro de Melo Queiroz, Francisco das Chagas Mota, Jose Marcelo Lima
Duarte, Manoel Joseane Mafra de Carvalho : Control system for satellite tracking
antenna, Federal University of Rio Grande do Norte, Natal, Brazil National Institute for
Space Research, Natal, Brazil
- [8] Araki, M: PID Control
- [9] Marshall Brain: How Electric Motors Work, 2013.
- [10] Yunlong Wang, Akbar Hussain, Mohsen Soltani: Marine Satellite Tracking Antenna,
Department of Energy Technology, Aalborg University, Denmark
- [11] Wittenstein, Alpha Mechatronic Systems

PRILOZI

- I. CD-R disc
- II. Tehnička dokumentacija