

Konstrukcija zupčaničkog prijenosnika optimizacijom prema Moeseru

Marinović, Domagoj

Undergraduate thesis / Završni rad

2020

Degree Grantor / Ustanova koja je dodijelila akademski / stručni stupanj: **University of Zagreb, Faculty of Mechanical Engineering and Naval Architecture / Sveučilište u Zagrebu, Fakultet strojarstva i brodogradnje**

Permanent link / Trajna poveznica: <https://urn.nsk.hr/urn:nbn:hr:235:142068>

Rights / Prava: [In copyright](#)/[Zaštićeno autorskim pravom.](#)

Download date / Datum preuzimanja: **2024-09-20**

Repository / Repozitorij:

[Repository of Faculty of Mechanical Engineering and Naval Architecture University of Zagreb](#)



SVEUČILIŠTE U ZAGREBU
FAKULTET STROJARSTVA I BRODOGRADNJE

ZAVRŠNI RAD

Domagoj Marinović

Zagreb, 2020.

SVEUČILIŠTE U ZAGREBU
FAKULTET STROJARSTVA I BRODOGRADNJE

ZAVRŠNI RAD

Mentori:

Prof. dr. sc. Dragan Žeželj, dipl. ing.

Student:

Domagoj Marinović

Zagreb, 2020.

Izjavljujem da sam ovaj rad izradio samostalno koristeći znanja stečena tijekom studija i navedenu literaturu.

Zahvaljujem se profesoru dr. sc. Draganu Žeželju na uputama i savjetima pri izradi rada, i veliko hvala mojoj obitelji na podršci.

Domagoj Marinović



SVEUČILIŠTE U ZAGREBU
FAKULTET STROJARSTVA I BRODOGRADNJE



Središnje povjerenstvo za završne i diplomske ispite
Povjerenstvo za završne ispite studija strojarstva za smjerove:
procesno-energetski, konstrukcijski, brodostrojarški i inženjersko modeliranje i računalne simulacije

Sveučilište u Zagrebu	
Fakultet strojarstva i brodogradnje	
Datum	Prilog
Klasa:	
Ur.broj:	

ZAVRŠNI ZADATAK

Student: **Domagoj Marinović**

Mat. br.: **0035207849**

Naslov rada na hrvatskom jeziku: **Konstrukcija zupčaničkog prijenosnika optimizacijom prema Moeseru**

Naslov rada na engleskom jeziku: **Design of a gear box according to Moeser optimization method**

Opis zadatka:

Poznati su sljedeći ulazni podaci o radnom stroju i uvjetima pogona:

- brzina vrtnje pogonskog elektromotora iznosi 960 okretaja u minuti,
- snaga radnog stroja 12 kW,
- zagonski moment radnog stroja 20 kgm²,
- brzina vrtnje radnog stroja iznosi 96 okretaja u minuti,
- pogon je jednosmjerni i intermitirajući,
- vrijeme uključivanja iznosi 1,5 s.

Potrebno je konstruirati zupčanički prijenosnik s ravnim zubima uzimajući u obzir sljedeće:

- broj stupnjeva prijenosa i podjelu ukupnog prijenosnog omjera provesti metodom prema Moeseru,
- sume brojeva zubi pogonskih i gonjenih zupčanika trebaju s pripadnim modulima dati standardne osne razmake,
- sigurnost zupčanika kontrolirati u skladu s važećom normom,
- potrebno je odabrati odgovarajuće materijale svih zupčanika i vratila,
- konstrukcijsko rješenje gonjenih zupčanika odabrati za što manji zagonski moment,
- konstrukcijsko rješenje kućišta mora omogućavati zamjenu strana ulaznog i izlaznog vratila,
- tehnologiju proizvodnje odabrati na bazi 1.000 komada.

Vrijednosti potrebne za proračun i odabir pojedinih komponenti usvojiti iz postojećih rješenja sličnih sustava, iskustvenih vrijednosti te u dogovoru s mentorom.

Računalni model odabranog rješenja uređaja izraditi u 3D CAD sustavu, cjelovito konstrukcijsko rješenje prikazati sklopnim crtežom, a dijelove odabrane u dogovoru s mentorom razraditi do razine radioničkih.

U radu navesti korištenu literaturu, norme kao i eventualnu pomoć.

Zadatak zadan:

28. studenog 2019

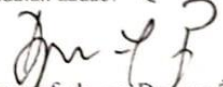
Rok predaje rada:

1. rok: 21. veljače 2020.
2. rok (izvanredni): 1. srpnja 2020.
3. rok: 17. rujna 2020.

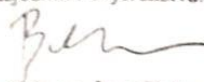
Predviđeni datumi obrane:

1. rok: 24. 2.-28. 2. 2020.
2. rok (izvanredni): 3. 7. 2020.
3. rok: 21. 9.-25. 9. 2020.

Zadatak zadao:


Izv. prof. dr. sc. Dragan Žeželj

Predsjednik Povjerenstva:


Prof. dr. sc. Igor Balen

SADRŽAJ

1. Koncept reduktora.....	1
1.1 Određivanje broja stupnjeva prijenosa.....	1
1.2 Podjela prijenosnih omjera.....	2
1.3 Tok snage reduktora.....	3
1.3.1 Gubitci i stupnjevi djelovanja.....	3
1.3.2 Brzine vrtnje vratila.....	4
1.3.3 Snage na pogonskim zupčanicima.....	4
2. Proračun ozubljenja.....	5
2.1 Opterećenje drugog zupčanog para.....	5
2.2 Opterećenje prvog zupčanog para.....	5
2.3 Određivanje modula ozubljenja.....	6
2.4 Odabir materijala zupčanika.....	12
2.5 Oblikovanje tijela čelnika.....	14
2.5.1 Tehnologija izrade tijela čelnika.....	14
2.5.2 Provjera čvrstoće paoka.....	15
2.6 Kontrolni proračun ozubljenja.....	17
2.6.1 Kontrola prvog para zupčanika.....	17
2.6.2 Kontrola prvog para zupčanika.....	18
3. Vratila.....	19
3.1 Ulazno vratilo.....	20
3.2 Izlazno vratilo.....	22
3.3 Međuvratilo.....	24
3.4 Oblikovanje vratila.....	26
3.5 Odabir ležajeva.....	27
3.6 Kontrolni proračun ozubljenja.....	29
3.6.1 Ulazno vratilo.....	30
3.6.2 Međuvratilo.....	32
3.6.3 Izlazno vratilo.....	34
4. Oblikovanje kućišta.....	36
4.1 Elementi kućišta.....	36
4.2 Podmazivanje ozubljenja.....	36
4.3 Termički proračun reduktora.....	37
4.4 Sustav hlađenja ulja.....	39
5. Zaključak.....	40

POPIS SLIKA

Slika 1.1: Određivanje optimalnog broja stupnjeva prijenosa.

Slika 1.2: Određivanje prijenosnog omjera prvog stupnja.

Slika 1.3: Shema reduktora.

Slika 2.1: Ekonomičnost kovanja/lijevanja.

Slika 2.2: Čelnik Z2.

Slika 2.3: Čelnik Z4.

Slika 2.4: Provjera ozubljenja prvog para zupčanika.

Slika 2.5: Provjera ozubljenja drugog para zupčanika.

Slika 2.6: Prikaz zahvata zubi: a) prvi par, b) drugi par

Slika 3.1: Tlocrt raspodjele čelnika.

Slika 3.2: Ulazno vratilo i dijagrami opterećenja.

Slika 3.3: Idealno vratilo.

Slika 3.4: Izlazno vratilo i dijagrami opterećenja.

Slika 3.5: Idealno izlazno vratilo.

Slika 3.6: Dijagram momenata savijanja vratila, *Autodesk Inventor*.

Slika 3.7: Idealno međuvratilo.

Slika 3.8: Dispozicija vratila.

Slika 3.9: Ulazno vratilo i dijagram reduciranog naprezanja.

Slika 3.10: Dijagram naprezanja uslijed savijanja.

Slika 3.11: Dijagram naprezanja uslijed uvijanja.

Slika 3.12: Međuvratilo i dijagram reduciranog naprezanja.

Slika 3.13: Dijagram naprezanja uslijed savijanja.

Slika 3.14: Dijagram naprezanja uslijed uvijanja.

Slika 3.15: Izlazno vratilo i dijagram reduciranog naprezanja.

Slika 3.16: Dijagram naprezanja uslijed savijanja

Slika 3.17: Dijagram naprezanja uslijed uvijanja.

Slika 4.1: Reduktor.

POPIS TABLICA

Tablica 1.1: Linearna interpolacija prijenosnog omjera.

Tablica 2.1: Zbroj zuba za postizanje standardnih osnih razmaka.

Tablica 2.2: Prvi stupanj, $T_{1\text{ uk}} = 154,6\text{ Nm}$, St 70:

Tablica 2.3: Drugi stupanj, $T_{3\text{ uk}} = 513,75\text{ Nm}$, St 70:

Tablica 2.4: Prvi stupanj, $T_{1\text{ uk}} = 154,6\text{ Nm}$, 16MnCr5:

Tablica 2.5: Drugi stupanj, $T_{3\text{ uk}} = 513,75\text{ Nm}$, 16MnCr5:

Tablica 2.6: Ozubljenje reduktora iz konstrukcijskog čelika St 70.

Tablica 2.7: Ozubljenje reduktora iz čelika za cementiranje 16MnCr5

Tablica 2.8: Ozubljenje reduktora iz čelika za cementiranje, izmijenjeno.

Tablica 2.9: Mase i zagonski momenti zupčanika.

Tablica 3.1: Promjeri idealnog ulaznog vratila.

Tablica 3.2: Promjeri idealnog izlaznog vratila.

Tablica 3.3: Promjeri idealnog međuvratila.

Tablica 3.4: Promjeri i opterećenja rukavaca ležajeva.

Tablica 3.5: Odabrani ležajevi.

Tablica 4.1: Površina kućišta.

POPIS KORIŠTENIH OZNAKA

A	mm^2	Površina
a_w	mm	V- razmak osi vratila
d	mm	Diobeni promjer zupčanika
d_a	mm	Tjemeni promjer zupčanika
F_{Rad}	kN	Radijalna sila ozubljenja
F_{Obod}	kN	Obodna sila ozubljenja
F_Z	kN	Sila ozubljenja
I	mm^4	Aksijalni moment tromosti
i		Prijenosni omjer
J_{RS}	kgm^2	Dinamički moment tromosti radnog stroja
J_{Red}	kgm^2	Reducirani moment tromosti
K_a		Pogonski faktor
K_{Fa}		Faktor raspodjele opterećenja po korijenu zuba
K_{Ha}		Faktor raspodjele opterećenja po opteretivosti bokova
L	m	Duljina cijevne zmiije
M_f	Nmm	Moment savijanja
M_{Red}	Nmm	Reducirani moment savijanja
m	mm	Modul ozubljenja
n	$1/\text{min}$	Frekvencija vrtnje
P_{RS}	kW	Snaga radnog stroja
P_Z	kW	Snaga na zupčaniku
P_g		Gubitak snage
R	kN	Reakcijska sila na rukavcu vratila
S_F		Sigurnost protiv lima u korijenu zuba
S_H		Sigurnost protiv oštećenja bokova zuba
S_{Potr}		Potrebna sigurnost vratila
S_{Stvr}		Stvarna sigurnost vratila

T_{Rad}	Nmm	Okretni moment
T_{ε}	Nmm	Zagonski okretni moment
T_{uk}	Nmm	Ukupni okretni moment
u		Parcijalni prijenosni omjer
Y_{F}		Faktor oblika – korijen zuba
Z_{H}		Faktor oblika – bok zuba
Z_{M}	$\sqrt{\text{N/mm}^2}$	Koeficijent utjecaja materijala
α	°	Zahvatni kut
α_0		Faktor čvrstoće materijala
Φ	kW	Tuplinski tok
λ		Faktor širine zupčanika
σ_{FD}	N/mm^2	Dinamička izdržljivost materijala na savijanje
σ_{dop}	N/mm^2	Dopušteno naprezanje materijala
σ_{F}	N/mm^2	Naprezanje u korijenu zuba
σ_{Flim}	N/mm^2	Dinamička izdržljivost korijena zuba
σ_{FP}	N/mm^2	Praktička dozvoljena vrijednost naprežanja u korijenu zuba
σ_{H}	N/mm^2	Naprezanje u boku zuba
σ_{Hlim}	N/mm^2	Dinamička izdržljivost boka zuba
σ_{HP}	N/mm^2	Praktička dozvoljena vrijednost naprežanja u boku zuba
τ_{D}	N/mm^2	Dinamička izdržljivost materijala na uvijanje

POPIS TEHNIČKE DOKUMENTACIJE

7849-00	Reduktor
7849-02-01	Međuvratilo
7849-02-01	Zupčanik Z2

SAŽETAK

U ovom završnom radu bilo je potrebno konstruirati prijenosnik snage koji pogoni radni stroj snage 12 kW, brzinom vrtnje 96 okretaja u minuti. Brzina vrtnje pogonskog elektromotora je 960 okretaja u minuti, što znači da prijenosnik mora vršiti transformaciju gibanja.

Zadan je zupčanički prijenos s ravnim zubima. Određivanje broja stupnjeva prijenosa i podjela parcijalnih prijenosnih omjera je vršena metodom prema Moeseru. Odabrana su dva stupnja prijenosa te prema ulaznim podacima konstruirana se dvostupnjevani reduktor. Konstruiranje reduktora obuhvaća konstrukciju ozubljenja, vratila i oblikovanje kućišta.

Za izradu 3D modela i tehničke dokumentacije korišteni su programski paketi *Autodesk Inventor 2020* i *Autodesk AutoCAD 2020*.

Ključne riječi: Moeser, Reduktor, Zupčanički prijenos,

SUMMARY

The assignment of final thesis was the design of transmission which powers the driven device with power of 12 kW, and rotational speed 96 rotations per minute. Rotational speed of power source motor is 960 rotations per minute, which means that transmission must perform a speed reduction.

Thesis requirement is a spur gear gearbox. Number of stages and partial gear ratios are determined by Moeser optimization method. It was determined that optimal solution is a two stage gearbox designed according to assigned parameters. Design of the gearbox includes design of gears and shafts, and forming a housing.

For producing a 3D model and technical documentation software packages *Autodesk Inventor 2020* and *Autodesk AutoCAD 2020*. were used.

Key words: Moeser, Transmission, Gearbox, Torque Converter.

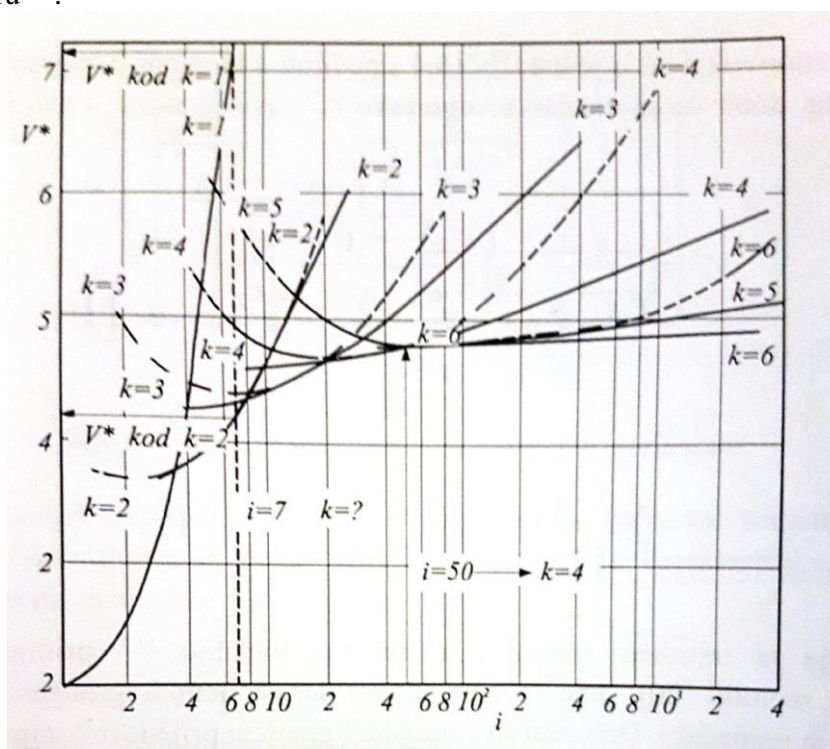
1. Koncept reduktora

Najjednostavnija i najpovoljnija izvedba prijenosnika snage je s horizontalno položenim vratilima i horizontalnom razdjelnom ravninom kućišta u kojoj su postavljene uzdužne osi svih vratila. Razlog tome su prednosti u pogledu montaže, remonta i brtvljenja.

1.1. Određivanje broja stupnjeva prijenosa

Budući da se radi o većem prijenosnom omjeru, $i = 10$, potrebno je raspodijeliti ukupni prijenosni omjer na parcijalne omjere. Cilj je da se optimiranjem dobije što jeftiniji, tehnički zadovoljavajući prijenosnik.

Odabir podjela prijenosnog omjera vrši se metodom najmanjeg volumena čelnika prema Moeseru ^[1].



Slika 1.1: Određivanje optimalnog broja stupnjeva prijenosa.

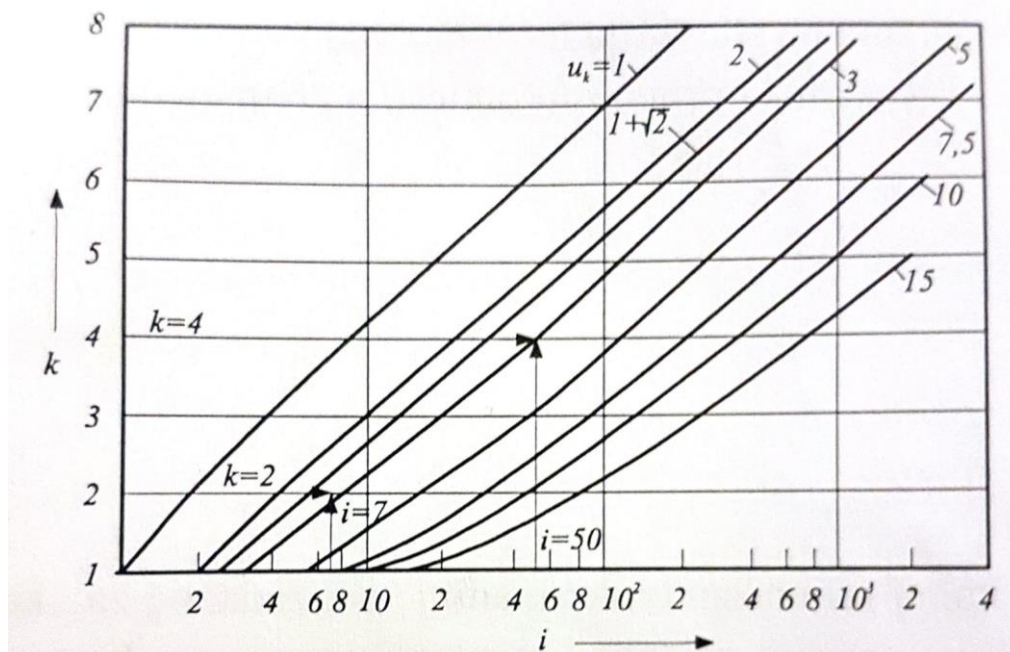
(M. Opalić – Prijenosnici snage i gibanja 1998. str. 68 sl. 6.2)

Iz dijagrama se odabire linija broja stupnjeva prijenosa k koja za zadani ukupni prijenosni omjer i daje najmanji relativni volumen V^* . Za zadani prijenosni omjer $i = 10$ prema dijagramu sa slike 2.1 preporučeni broj stupnjeva prijenosa iznosi $k = 3$.

Budući da optimizacija prema Moeseru niti uključuje mase vratila i ležaja, niti uzima u obzir smanjenje mase većih zupčanika, a uzimajući u obzir da je prema dijagramu za $i = 10$ krivulja $k = 2$ bliska krivulji $k = 3$, pretpostavlja se da će se s dva stupnja prijenosa postići manja masa reduktora, a time i manji troškovi.

1.2. Podjela prijenosnih omjera

Uz odabran broj stupnjeva prijenosa, potrebno je odrediti parcijalne prijenosne omjere. Općenito je povoljnije da stupnjevi s većom brzinom imaju veće prijenosne omjere. Prijenosni omjer prvog stupnja određuje se prema sljedećem dijagramu^[1].



Slika 1.2: Određivanje prijenosnog omjera prvog stupnja.

(M. Opalić – Prijenosnici snage i gibanja 1998. str. 68 sl. 6.3)

Prema dijagramu sa slike 1.2 parcijalni prijenosni omjer za $i = 10$ i $k = 2$ rješenje pada između krivulja za $u_k = 3$ i $u_k = 5$. Kako bi se odredio prijenosni omjer u_{12} , krivulje se aproksimiraju pravcima te se linearnom interpolacijom određuje prijenosni omjer prvog stupnja.

Tablica 1.1: Linearna interpolacija prijenosnog omjera.

i	u_{12}
8,5	3
10	3,46
15	5

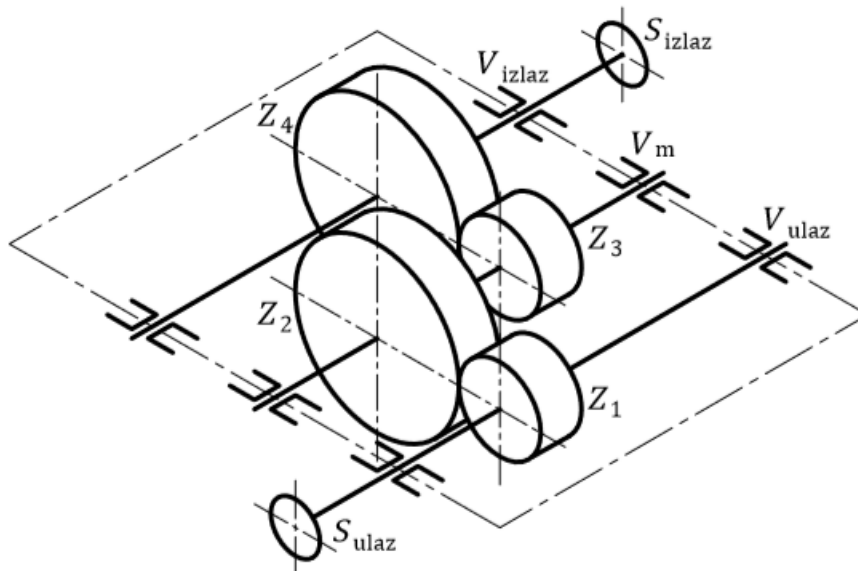
Linearnom interpolacijom dolazi se do prijenosnog omjera za prvi par $u_{12} = 3,46$. Prijenosni omjer drugog stupnja određuje se prema sljedećoj jednažbi^[1]:

$$u_{34} = \sqrt[2]{2 \cdot u_{12} + 1} \quad (1.1)$$

Prema tome prijenosni omjer za drugi zupčani par iznosi $u_{34} = 2,81$.

1.3. Tok snage reduktora

Budući da reduktor nije ograničen prostorom, odabire se paralelna dispozicija vratila radi jednostavnosti oblikovanja kućišta.



Slika 1.3: Shema reduktora.

Snaga se dovodi s elektromotora EM preko spojke S_{ulaz} na ulazno vratilo V_{ulaz} , preko zupčanog para Z_1 i Z_2 se prenosi na međuvratilo V_m te se odvodi uz pomoć zupčanog para Z_3 i Z_4 . Naposljetku se snaga odvodi s izlaznog vratila V_{izlaz} preko spojke S_{izlaz} .

1.3.1. Gubitci i stupnjevi djelovanja

Tijekom prijenosa snage javljaju se gubitci u zupčanom prijenosu koji su posljedica utjecaja trenja zuba i bućkanja ulja. Također se javljaju trenja uležištenja i brtvljenja vratila i gubitci u spojci. Gubitci u reduktoru prikazuju koliko se nazivne snage gubi pri prijenosu.

$P_{gOZ} = 1,5\%$	- gubitci ozubljenja,
$P_{gBU} = 2\%$	- gubitci bućkanja ulja,
$P_{gVL} = 0,25\%$	- gubitci valjanih ležaja,
$P_{gBV} = 1\%$	- gubitci brtvljenja vratila,
$P_{gS} = 2,5\%$	- gubitci elastične spojke.

Gubitci zupčanog prijenosa sastoje se od gubitaka ozubljenja i gubitaka bućkanja ulja:

$$P_{gZ} = P_{gOZ} + P_{gBU} = 3,5\%.$$

Prema gubitcima određuju se stupnjevi djelovanja elemenata u prijenosu. Stupanj djelovanja određuje se prema sljedećoj jednadžbi i on opisuje koliko se snage uložene na element prenosi na sljedeći član sustava:

$$\eta = \frac{1}{1 + \frac{P_g}{100\%}}, \quad (1.2)$$

- $\eta_Z = 0,955$ - stupanj djelovanja zupčanog prijenosa,
- $\eta_{VL} = 0,995$ - stupanj djelovanja uležištenja vratila (2 ležaja),
- $\eta_{BV} = 0,985$ - stupanj djelovanja brtvljenja vratila,
- $\eta_S = 0,975$ - stupanj djelovanja elastične spojke.

1.3.2. Brzine vrtnje vratila

Frekvencija vrtnje ulaznog vratila određena je pogonskim elektromotorom, a frekvencije vrtnje međuvratila i izlaznog vratila određuju se iz prijenosnih omjera. Vrijednost frekvencije vrtnje izlaznog vratila mora biti dovoljno bliska traženoj vrijednosti frekvencije vrtnje radnog stroja.

- $n_u = 960$ 1/min - frekvencija vrtnje ulaznog vratila,
- $n_m = 270$ 1/min - frekvencija vrtnje međuvratila,
- $n_i = 96$ 1/min - frekvencija vrtnje izlaznog vratila.

1.3.3. Snage na pogonskim zupčanicima

Uz traženu snagu radnog stroja $P_{RS} = 12$ kW, prema toku snage mogu se izraziti snage na zupčanim parovima:

- snaga zupčanog para Z_3 i Z_4 :

$$P_{Z34} = \frac{P_{RS}}{\eta_S \cdot \eta_{VL} \cdot \eta_Z \cdot \eta_{BV}} = \frac{12 \text{ kW}}{0,975 \cdot 0,995 \cdot 0,955 \cdot 0,985} = 13,15 \text{ kW}, \quad (1.3)$$

- snaga zupčanog para Z_1 i Z_2 :

$$P_{Z12} = \frac{P_{Z34}}{\eta_{VL} \cdot \eta_Z \cdot \eta_{BV}} = \frac{12,56 \text{ kW}}{0,995 \cdot 0,955 \cdot 0,985} = 14,05 \text{ kW}. \quad (1.3)$$

2. Proračun ozubljenja

Proračun ozubljenja vrši se od radnog stroja prema elektromotoru. Razlog tome je postizanje zadane snage radnog stroja te dimenzioniranje strojnih elemenata imajući u obzir gubitke te zamašne mase prethodno određenih strojnih dijelova.

2.1. Opterećenje zupčanog para Z_3 i Z_4

Prema toku snage određena snaga zupčanog para Z_3 i Z_4 , preko koje se određuje radni okretni moment na pogonskom zupčaniku $T_{3\text{ rad}}$. Prema momentu tromosti radnog stroja i spojke određuje se zagonski okretni moment na drugom stupnju $T_{3\epsilon}$. Zbroj okretnih momenata daje ukupno opterećenje zupčanog para, a time i ulazni podatak za proračun ozubljenja.

Radni okretni moment na pogonskom zupčaniku:

$$T_{3\text{ rad}} = \frac{P_{Z34}}{2\pi \cdot n_m} = \frac{13\,150\text{ W}}{2\pi \cdot 270 \cdot 1/60\text{ 1/s}} = 465\text{ Nm}, \quad (2.1)$$

reducirani moment tromosti:

$$J_{\text{red } 3} = J_{\text{RS}} \cdot u_{34}^{-2} = 20\text{ kgm}^2 \cdot 2,81^{-2} = 2,533\text{ kgm}^2, \quad (2.2)$$

zagonski okretni moment:

$$T_{3\epsilon} = \frac{J_{\text{red } 3} \cdot 2\pi \cdot n_m}{\Delta t} = \frac{2,533\text{ kgm}^2 \cdot 2\pi \cdot 270 \cdot 1/60\text{ 1/s}}{1,5\text{ s}} = 48,75\text{ Nm}, \quad (2.3)$$

ukupni okretni moment:

$$T_{3\text{ uk}} = T_{3\text{ rad}} + T_{3\epsilon} = 465 + 48,75 = 513,75\text{ Nm}. \quad (2.4)$$

2.2. Opterećenje zupčanog para Z_1 i Z_2

Na jednak način određuje se opterećenje zupčanog para Z_1 i Z_2 .

Radni okretni moment na pogonskom zupčaniku:

$$T_{1\text{ rad}} = \frac{P_{Z12}}{2\pi \cdot n_u} = \frac{14\,050\text{ W}}{2\pi \cdot 960 \cdot 1/60\text{ 1/s}} = 140\text{ Nm}, \quad (2.5)$$

reducirani moment tromosti:

$$J_{\text{red } 1} = J_{\text{red } 3} \cdot u_{12}^{-2} = 2,533\text{ kgm}^2 \cdot 3,41^{-2} = 0,218\text{ kgm}^2, \quad (2.6)$$

zagonski okretni moment:

$$T_{1\epsilon} = \frac{J_{\text{red } 1} \cdot 2\pi \cdot n_u}{\Delta t} = \frac{0,218\text{ kgm}^2 \cdot 2\pi \cdot 960 \cdot 1/60\text{ 1/s}}{1,5\text{ s}} = 14,6\text{ Nm}, \quad (2.7)$$

ukupni okretni moment:

$$T_{1\text{ uk}} = T_{1\text{ rad}} + T_{1\epsilon} = 140 + 14,6 = 154,6\text{ Nm}. \quad (2.8)$$

2.3. Određivanje modula ozubljenja

Orijentacijski modul se određuje prema nosivosti bokova zuba i nosivosti korijena zuba. Budući da još nisu definirane veličine zupčanika, ne može se odrediti zagonski okretni moment potreban za pokretanje mase zupčanika. Zato se u proračunu orijentacijskog modula uzima pogonski faktor $K_a = 1,1$.

Izraz za orijentacijski modul prema nosivosti bokova zuba:

$$m_H = \sqrt[3]{\frac{u+1}{u} \cdot \frac{2 \cdot T_{uk}}{\lambda \cdot z_m^2 \cdot \sigma_{HP}^2} \cdot K_a \cdot K_{Ha} \cdot Z_H^2 \cdot Z_\varepsilon^2 \cdot Z_M^2} \quad (2.9)$$

Izraz za orijentacijski modul prema nosivosti korijena zuba:

$$m_F = \sqrt[3]{\frac{2 \cdot T_{uk}}{\lambda \cdot z_m \cdot \sigma_{FP}} \cdot K_a \cdot K_{Fa} \cdot Y_F \cdot Y_{F\varepsilon}} \quad (2.10)$$

Kako bi se odredili orijentacijski moduli, potrebno je odrediti sve faktore za proračun ozubljenja^[2].

Za proračun prema kriteriju nosivosti bokova zuba vrijede koeficijenti^[2]:

$Z_H = 2,4$	- faktor oblika zuba,
$Z_\varepsilon = 1$	- faktor učestalosti opterećenja,
$Z_M = 189,84 \text{ N}^{-2}/\text{mm}$	- koeficijent utjecaja materijala,
$K_{Ha} = 1$	- faktor raspodjele opterećenja.

Za proračun prema kriteriju nosivosti korijena zuba vrijede koeficijenti^[2]:

$Y_F = 2,2$	- faktor oblika zuba,
$Y_{F\varepsilon} = 1$	- faktor učestalosti opterećenja,
$K_{Fa} = 1$	- faktor raspodjele opterećenja.

Za određivanje orijentacijskih modula potrebno je još odrediti brojeve zuba manjih čelnika. Budući da se zupčani par mora svesti na standardni osni razmak, ukupni broj zuba se određuje prema tabeli 3.1 koja daje različite zbrojeve zuba u odnosu na modul kako bi se postigao standardni osni razmak s pozitivnim pomakom profila.

Tablica 2.1: Zbroj zuba za postizanje standardnih osnih razmaka.

Zbroj zuba $z_1 + z_2$ čelnika s ravnim zubima ako je $x_1 + x_2 \approx 1$ (područje 0,7 ... 1,3) za stupnjevane razmake osi prema standardnom redu												
Modul m (mm)	Razmak osi a (mm)											
	80	100	125	160	200	250	315	400	500	630	800	1000
2	78	98	123	158	198	248						
2,5	62	78	98	126	158	198	250					
3	52	65	82	105	131	165	208	265				
4	38	48	61	78	98	123	156	198	248			
5	30	38	48	62	78	98	124	158	198	250		
6		32	40	52	65	82	103	131	165	208	265	
8			30	38	48	61	77	98	123	156	198	248
10				30	38	48	61	78	98	124	158	198

(„E. Oberšmit: Ozubljenja i zupčanici, 1982“ str. 88, tablica 88.1)

Broj zuba manjeg čelnika izražava se preko prijenosnog omjera:

$$z_{uk} = z_m + z_v = z_m \cdot (1 + u),$$

$$z_m = \frac{z_{uk}}{(1 + u)}.$$

(2.11)

Sada kao nepoznanica ostaje samo materijal. Uz podatke dobivene od tvrtki koje se bave obradom ozubljenja odlučeno je da bi ekonomski najprihvatljiviji materijali bili konstrukcijski čelik za koji je odabran St 70, i čelik za cementiranje za koji je odabran 16MnCr5.

Konstrukcijski čelik je znatno jeftiniji, ali je zbog niske čvrstoće potrebno znatno veće ozubljenje. Za cementirani čelik potrebno je ugljičenje, kaljenje, a potom i brušenje zuba. Zbog puno više obrade je cementirani materijal znatno skuplji, ali njegova prednost je u puno manjim potrebnim dimenzijama ozubljenja.

Za proračun je potrebno odrediti dopuštene vrijednosti naprezanja pomoću potrebnih faktora sigurnosti^[3]:

$$S_H = 1,2$$

- faktor sigurnosti bokova zuba,

$$S_F = 1,6$$

- faktor sigurnosti korijena zuba.

Čvrstoće materijala zupčanika dobivene su iz programa Reduktor^[3]. Prema odabranim faktorima sigurnosti dobivena su dopuštena naprezanja.

Dopušteni kontaktni pritisak bokova zuba:

$$\sigma_{HP \text{ St } 70} = \frac{\sigma_{H \text{ lim St } 70}}{S_H} = \frac{460 \text{ N/mm}^2}{1,2} = 383 \text{ N/mm}^2, \quad (2.12)$$

$$\sigma_{HP \text{ 16MnCr5}} = \frac{\sigma_{H \text{ lim 16MnCr5}}}{S_H} = \frac{1 \text{ 630 N/mm}^2}{1,2} = 1 \text{ 358 N/mm}^2, \quad (2.13)$$

dopušteno naprezanje korijena zuba:

$$\sigma_{FP \text{ St } 70} = \frac{\sigma_{F \text{ lim St } 70}}{S_F} = \frac{220 \text{ N/mm}^2}{1,6} = 137 \text{ N/mm}^2, \quad (2.14)$$

$$\sigma_{FP \text{ 16MnCr5}} = \frac{\sigma_{F \text{ lim 16MnCr5}}}{S_F} = \frac{460 \text{ N/mm}^2}{1,6} = 287,5 \text{ N/mm}^2. \quad (2.15)$$

Konačni izrazi za orijentacijske module, kada se uvrsti izraz za brojeve zuba manjih čelnika 2.11 glase:

$$m_H = \sqrt[3]{\frac{(u+1)^3}{u} \cdot \frac{2 \cdot T_{uk}}{\lambda \cdot z_{uk}^2 \cdot \sigma_{HP}^2} \cdot K_a \cdot K_{Ha} \cdot Z_H^2 \cdot Z_\epsilon^2 \cdot Z_M^2}, \quad (2.16)$$

$$m_F = \sqrt[3]{(u+1) \cdot \frac{2 \cdot T_{uk}}{\lambda \cdot z_{uk} \cdot \sigma_{FP}} \cdot K_a \cdot K_{Fa} \cdot Y_F \cdot Y_{F\epsilon}}. \quad (2.17)$$

Pomoću *Microsoft Excel* tablica računaju se orijentacijski moduli za sve zbrojeve zuba prema tablici 2.1. Taj postupak se vrši za opterećenje prvog i drugog stupnja prijenosa i za materijal St 70 i za 16MnCr5. Iz orijentacijskih modula odabiru se standardni, te se naznačuju kombinacije s standardnim osnim razmacima.

Tablica 2.2: Prvi stupanj, $T_{1\text{ uk}} = 154,6 \text{ Nm}$, St 70:

	Modul F	Modul H	Modul	a
30	3,41	8,77	10	160
32	3,34	8,40	10	
38	3,15	7,49	8	160
40	3,10	7,24	8	
48	2,92	6,41	8	200
52	2,84	6,08	8	
61	2,69	5,46	6	
62	2,68	5,41	6	
65	2,64	5,24	6	200
77	2,49	4,68	5	
78	2,48	4,64	5	200
80	2,46	4,56	5	
82	2,44	4,49	5	
98	2,30	3,98	5	250
100	2,28	3,93	4	

Tablica 2.3: Drugi stupanj, $T_{3\text{ uk}} = 513,75 \text{ Nm}$, St 70:

	Modul F	Modul H	Modul	a
30	4,71	11,68	x	
32	4,61	11,19	x	
38	4,35	9,98	x	
40	4,28	9,64	10	
48	4,03	8,54	10	250
52	3,92	8,09	10	
61	3,72	7,28	8	250
62	3,70	7,20	8	
65	3,64	6,98	8	
77	3,44	6,23	8	315
78	3,42	6,18	8	
80	3,40	6,07	8	
82	3,37	5,97	8	
98	3,17	5,31	6	
100	3,15	5,23	6	

Tablica 2.4: Prvi stupanj, $T_{1\text{ uk}} = 154,6 \text{ Nm}$, 16MnCr5:

	Modul F	Modul H	Modul	a
30	2,63	3,77	4	
32	2,57	3,61	4	
38	2,43	3,22	4	80
40	2,39	3,11	4	
48	2,25	2,76	3	
52	2,19	2,61	3	80
61	2,08	2,35	2,5	
62	2,07	2,32	2,5	80
65	2,03	2,25	2,5	
77	1,92	2,01	2,5	
78	1,91	1,99	2,5	100
80	1,90	1,96	2,5	
82	1,88	1,93	2	
98	1,77	1,71	2	100
100	1,76	1,69	2	

Tablica 2.5: Drugi stupanj, $T_{3\text{ uk}} = 513,75 \text{ Nm}$, 16MnCr5:

	Modul F	Modul H	Modul	a
30	3,68	5,02	6	
32	3,61	4,81	5	
38	3,41	4,29	5	100
40	3,35	4,15	5	
48	3,15	3,67	4	100
52	3,07	3,48	4	
61	2,91	3,13	4	125
62	2,89	3,10	4	
65	2,85	3,00	4	
77	2,69	2,68	3	
78	2,68	2,66	3	
80	2,66	2,61	3	
82	2,64	2,57	3	125
98	2,48	2,28	3	
100	2,47	2,25	2,5	

Iz tablica su odabrane kombinacije zuba koje prema odabranom modulu ostvaruju standardni osni razmak prema tablici 2.1. Prema tablici su određena ozubljenja za prvi i drugi stupanj koristeći St 70 i 16MnCr5 materijal.

Tablica 2.6: Ozubljenje reduktora iz konstrukcijskog čelika St 70.

Prvi stupanj		Drugi stupanj	
$m = 8 \text{ mm}$		$m = 10 \text{ mm}$	
$z_1 = 13$	$d_1 = 104 \text{ mm}$	$z_3 = 13$	$d_3 = 130 \text{ mm}$
$z_2 = 48$	$d_2 = 384 \text{ mm}$	$z_4 = 36$	$d_4 = 360 \text{ mm}$
$a_w = 250 \text{ mm}$		$a_w = 250 \text{ mm}$	

Tablica 2.7: Ozubljenje reduktora iz čelika za cementiranje 16MnCr5.

Prvi stupanj		Drugi stupanj	
$m = 2,5 \text{ mm}$		$m = 4 \text{ mm}$	
$z_1 = 21$	$d_1 = 52,5 \text{ mm}$	$z_3 = 13$	$d_3 = 130 \text{ mm}$
$z_2 = 59$	$d_2 = 147,5 \text{ mm}$	$z_4 = 48$	$d_4 = 360 \text{ mm}$
$a_w = 100 \text{ mm}$		$a_w = 120 \text{ mm}$	

Kod zupčanika od cementiranog materijala dolazi do problema premalih dimenzija čelnika. Mali broj zubi uzrokuje mali diobeni promjer zupčanika, a time i veliku tangencijalnu i radijalnu silu zbog kojih je potreban veći promjer vratila. To znači da je vratilo prevelikog promjera da se na njega navuče čelnik ili da se na njega uopće nareže potrebno ozubljenje. Taj problem se rješava povećavanjem broja zubi, čime se dobivaju veći zupčanici, manja opterećenja te vratilo manjih dimenzija.

Povećavanjem broja zubi do sljedećeg prijenosnog omjera dolazi se do nove kombinacije broja zubi. Standardni osni razmaci kod izmijenjene kombinacije su ostvareni bez pomaka profila.

Tablica 2.8: Ozubljenje reduktora iz čelika za cementiranje, izmijenjeno.

Prvi stupanj		Drugi stupanj	
$m = 2,5 \text{ mm}$		$m = 4 \text{ mm}$	
$z_1 = 21$	$d_1 = 52,5 \text{ mm}$	$z_3 = 21$	$d_3 = 84 \text{ mm}$
$z_2 = 75$	$d_2 = 187,5 \text{ mm}$	$z_4 = 59$	$d_4 = 236 \text{ mm}$
$a_w = 120 \text{ mm}$		$a_w = 160 \text{ mm}$	

Prilikom podjele broja zubi treba obratiti pažnju na dvije stvari: da brojevi zuba zupčanika istog zupčanog para nemaju istog djelitelja kako bi se izbjeglo uparivanje zuba u zahvatu, te da odabrane kombinacije rezultiraju traženim prijenosnim omjerom.

2.4. Odabir materijala zupčanika

Kada su poznate izvedbe ozubljenja, potrebno je odrediti prednosti i mane svake izvedbe. Prednost korištenja cementiranog materijala naspram konstrukcijskog čelika je znatno manja masa i manji zagoni momenti, ali mana je dodatna skupa obrada ozubljenja.

Budući da je veći zupčanik u paru ima smanjenu masu, njega promatramo kao vijenac vanjskog promjera koji odgovara diobenom promjeru. Debljina vijenca je 3 modula. Manji zupčanik je izveden samo kao cilindar čiji promjer odgovara diobenom. Masa zupčanika može se izraziti preko slijedećih izraza:

Manji čelnik:

$$\begin{aligned} m_{G \text{ Mali}} &= \rho \cdot V = \rho \cdot \frac{d^2 \cdot \pi}{4} \cdot b = \rho \cdot \frac{m^2 \cdot z^2 \cdot \pi}{4} \cdot m \cdot \lambda, \\ m_{G \text{ Mali}} &= \frac{\pi}{4} \cdot m^3 \cdot z^2 \cdot \lambda \cdot \rho, \end{aligned} \quad (2.18)$$

veći čelnik:

$$\begin{aligned} m_{G \text{ Veliki}} &= \rho \cdot V = \rho \cdot \frac{(d^2 - (d - 6 \cdot m)^2) \cdot \pi}{4} \cdot b = \\ &= \rho \cdot \frac{(m^2 \cdot z^2 - (m \cdot z - 6 \cdot m)^2) \cdot \pi}{4} \cdot m \cdot \lambda, \\ m_{G \text{ Veliki}} &= \frac{\pi}{4} \cdot m^3 \cdot (z^2 - (z - 6)^2) \cdot \lambda \cdot \rho. \end{aligned} \quad (2.19)$$

Dinamički momenti tromosti onda glase:

$$\begin{aligned} J_{G \text{ Mali}} &= \frac{1}{8} \cdot m_G \cdot d^2 = \frac{1}{8} \cdot \frac{\pi}{4} \cdot m^3 \cdot z^2 \cdot \lambda \cdot \rho \cdot m^2 \cdot z^2, \\ J_{G \text{ Mali}} &= \frac{\pi}{32} \cdot m^5 \cdot z^4 \cdot \lambda \cdot \rho, \end{aligned} \quad (2.20)$$

a za veliki:

$$\begin{aligned} J_{G \text{ Veliki}} &= \frac{1}{8} \cdot m_G \cdot (d^2 - d_0^2) = \\ &= \frac{1}{8} \cdot \frac{\pi}{4} \cdot m^3 \cdot (z^2 - (z - 6)^2) \cdot \lambda \cdot \rho \cdot (m^2 \cdot z^2 - (m \cdot z - 6 \cdot m)^2), \\ J_{G \text{ Veliki}} &= \frac{\pi}{32} \cdot m^5 \cdot (z^2 - (z - 6)^2)^2 \cdot \lambda \cdot \rho. \end{aligned} \quad (2.21)$$

Za potrebnu snagu pokretanja potrebno je reducirati zagonski moment zupčanika na brzinu elektromotora, tj. na zupčanik Z_1 .

$$J_{\text{red}} = J_1 + (J_2 + J_3) \cdot u_{12}^{-2} + J_4 \cdot u_{34}^{-2}. \quad (2.22)$$

Za gustoću čelika odabrano je $\rho = 7\,850 \text{ kg/m}^3$.

Prema prethodnim jednadžbama izračunate su mase i dinamičke tromosti čelnika za konstrukcijski čelik i za cementirani čelik. U sljedećoj tabeli su prikazani rezultati. Važno je napomenuti da se suma zagonskih momenata odnosi na reducirani moment.

Tablica 2.9: Mase i zagonski momenti zupčanika.

	Konstrukcijski čelik		Cementirani čelik	
	masa	zagonski moment	masa	zagonski moment
Z_1	10,67 kg	0,014 kgm^2	0,85 kg	0
Z_2	34,09 kg	0,147 kgm^2	1,66 kg	0,001 kgm^2
Z_3	20,84 kg	0,044 kgm^2	3,48 kg	0,003 kgm^2
Z_4	48,83 kg	0,242 kgm^2	5,3 kg	0,007 kgm^2
Σ	114,48 kg	0,061 kgm^2	11,29 kg	0,001 kgm^2

Uspoređujući mase čelnika je jasno da se isplati cementirati zupčanike kako bi se postigla prihvatljiva masa prijenosnika. S manjom izvedbom zupčanog prijenosa također su manja vratila, ležajevi i kućište, što znatno olakšava rukovanje reduktorom.

Prema tablici 2.9 se također vidi reducirani zagonski moment tromosti samih čelnika, koji je zanemariv naspram momenta tromosti radnog stroja $J_{RS} = 20 \text{ kgm}^2$, što znači da masa čelnika neće imati utjecaj na već izračunato opterećenje ozubljenja.

2.5. Oblikovanje tijela čelnika

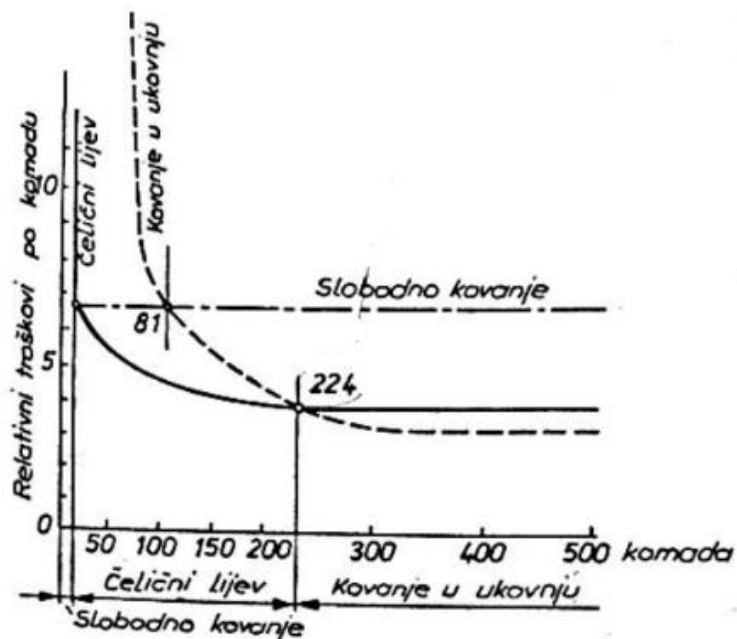
Budući da je potreban što manji zagoni moment čelnika, oni se izvode s reduciranom masom, tj. tijelo čelnika je izvedeno tako da se koristi što manje materijala. Zato većina ukupne mase otpada na vijenac na kojem se urezuje ozubljenje, te na vijenac koji tvori glavinu za vezu s vratilom. Ostatak mase čine paoci koji povezuju ta dva vijenca.

Redukcija mase vrši se na većim čelnicima Z2 i Z4.

2.5.1 Tehnologija izrade čelnika

Zavarena konstrukcija i konstrukcija izrađena odvajanjem čestica ne dolaze u obzir zbog velike količine zupčanika, što bi zahtjevalo veliku količinu obrade. Za veće serije je prikladnije uložiti u alate za lijevanje ili kovanje.

Granica između isplativosti lijevanja i kovanja u ukovnju može se odrediti prema dijagramu sa slike 2.1^[4]. Dijagram prikazuje ovisnost pojedinačne cijene izratka o broju komada za slobodno kovanje, lijevanje u pijesak te kovanje u ukovnju.



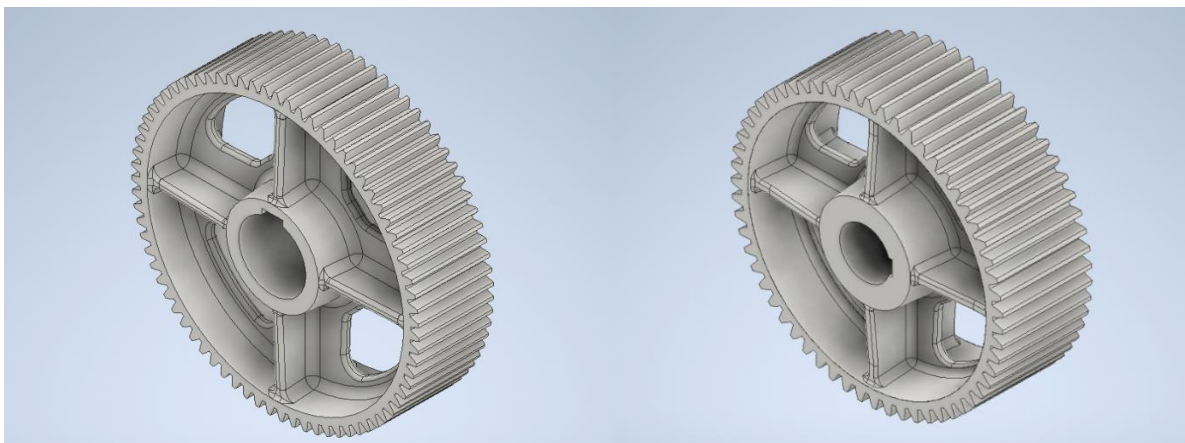
Slika 2.1: Ekonomičnost kovanja/lijevanja.

(E. Oberšmit – Osnove konstruiranja 1991. str. 280 sl. 5.7)

Prema dijagramu sa slike 2.1 jasno je da je za 1 000 komada reduktora, tj. 2 000 tijela čelnika prikladno koristiti tehnologiju kovanja u ukovnju.

2.5.2 Provjera čvrstoće paoka

Čelnici su izvedeni s 4 paoka koji povezuju ozubljeni vijenac i glavinu. Paoci su I profila. Za ove širine čelnika bilo bi prikladnije izvesti II profil paoka, ali su zbog ograničenja ravnine dijeljenja ukovnja izvedeni kao I profil.



Slika 2.2: Čelnik Z2.

Slika 2.3: Čelnik Z4.

Paok čelnika je opterećen na savijanje uslijed tangencijalne sile ozubljenja i na tlak uslijed radijalne sile na ozubljenje.

Sile zupčanika Z_2 iznose:

$$F_{2\text{Obod}} = \frac{T_{1\text{uk}} \cdot u_{12} \cdot \eta_Z}{d_2/2} = \frac{154\,600 \cdot 3,41 \cdot 0,955}{187,5/2} = 5\,370 \text{ N}, \quad (2.22)$$

$$F_{2\text{Rad}} = F_{2\text{Obod}} \cdot \operatorname{tg} \alpha = 5\,480 \cdot \operatorname{tg} 20^\circ = 1\,955 \text{ N}. \quad (2.23)$$

Sile zupčanika Z_4 :

$$F_{4\text{Obod}} = \frac{T_{3\text{uk}} \cdot u_{34} \cdot \eta_Z}{d_4/2} = \frac{513\,750 \cdot 2,81 \cdot 0,955}{236/2} = 11\,660 \text{ N}, \quad (2.24)$$

$$F_{4\text{Rad}} = F_{4\text{Obod}} \cdot \operatorname{tg} \alpha = 5\,480 \cdot \operatorname{tg} 20^\circ = 4\,234 \text{ N}. \quad (2.25)$$

Aksijalni moment tromosti paoka Z_2 :

$$I_{2 \text{ Aks}} = \frac{a^3 \cdot t}{12} + \frac{b \cdot t^3}{12} = \frac{48^3 \cdot 6}{12} + \frac{50 \cdot 6^3}{12} = 56\,190 \text{ mm}^4. \quad (2.26)$$

Aksijalni moment tromosti paoka Z_4 :

$$I_{4 \text{ Aks}} = \frac{a^3 \cdot t}{12} + \frac{b \cdot t^3}{12} = \frac{51^3 \cdot 8}{12} + \frac{80 \cdot 8^3}{12} = 91\,840 \text{ mm}^4. \quad (2.27)$$

Površina presjeka paoka Z_2 :

$$A_2 = a \cdot t + b \cdot t = 48 \cdot 6 + 50 \cdot 6 = 588 \text{ mm}^2. \quad (2.28)$$

Površina presjeka paoka Z_4 :

$$A_4 = a \cdot t + b \cdot t = 51 \cdot 8 + 80 \cdot 8 = 1\,048 \text{ mm}^2. \quad (2.29)$$

Naprezanje u tlačnoj zoni:

$$\sigma_{t \text{ 2 paok}} = \frac{F_{2 \text{ Obod}} \cdot d_2/2}{I_{2 \text{ Aks}}} \cdot k + \frac{F_{2 \text{ Rad}}}{A_2} = \frac{5\,370 \cdot 187,5/2}{56\,190} \cdot 24 + \frac{1\,955}{588} = 219 \text{ N/mm}^2, \quad (2.30)$$

$$\sigma_{t \text{ 4 paok}} = \frac{F_{4 \text{ Obod}} \cdot d_4/2}{I_{4 \text{ Aks}}} \cdot k + \frac{F_{4 \text{ Rad}}}{A_4} = \frac{11\,660 \cdot 236/2}{91\,840} \cdot 25 + \frac{4\,234}{1\,048} = 379 \text{ N/mm}^2. \quad (2.31)$$

Uz istosmjernu trajnu dinamičku čvrstoću pri opterećenju savijanjem za materijal 16MnCr5 $\sigma_{\text{FDI}} = 820 \text{ N/mm}^2$ [3], kao dopušteno naprezanje uzima se $\sigma_{\text{paok Dop.}} = 400 \text{ N/mm}^2$. Paoci zadovoljavaju čvrstoću.

2.6 Kontrolni proračun ozubljenja

Sada kada su definirana sva opterećenja, potrebno je provjeriti zadovoljava li odabrano ozubljenje s obzirom na ta opterećenja. Pomoću programa *Autodesk Inventor* vrši se modeliranje i provjera ozubljenja.

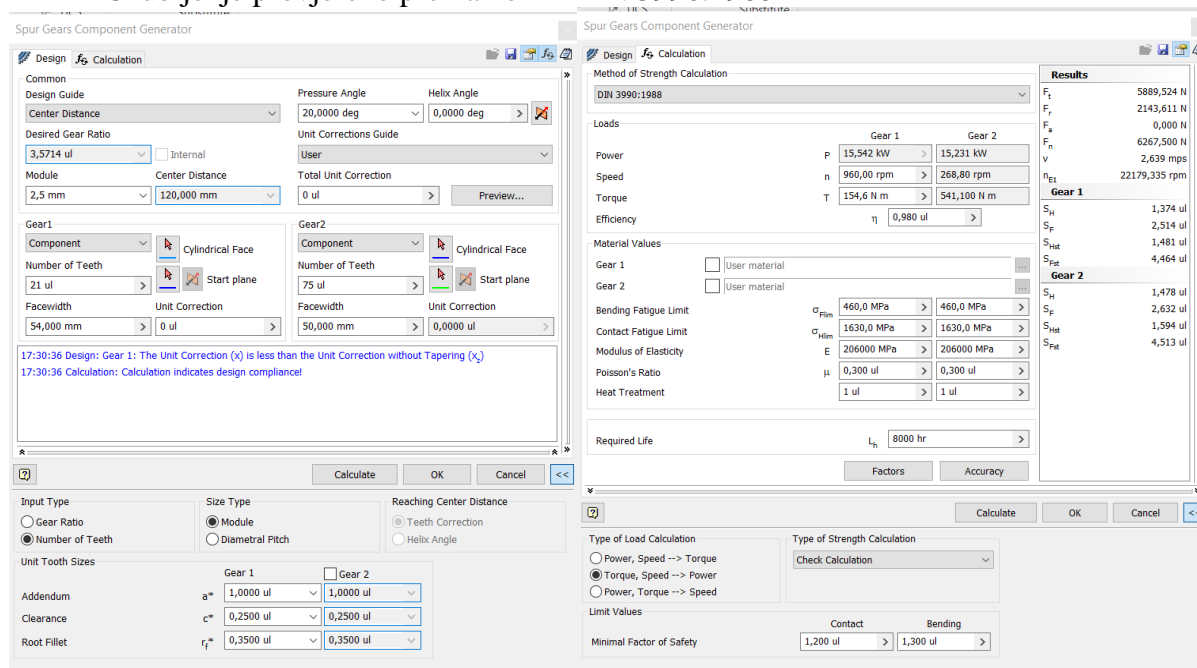
Ozubljenje je zbog intermitirajućeg rada proračunato s radnim vijekom od 8 000 sati. Odabran je pogonski faktor $K_A = 1,1$ ^[3].

Prema smjernicama za kvalitetu ozubljenja odabrana je kvaliteta ozubljenja 7 za opće strojarstvo^[2].

Važno je za napomenuti da svojstva materijala prema *Inventoru* ne odgovaraju onima iz programa *Reduktor*^[4] budući da se račun orijentacijskih modula vršio prema podacima iz programa *Reduktor*, podatci u proračunu u *Inventoru* se prilagođavaju.

2.6.1 Kontrola prvog para zupčanika

Ozubljenje provjereno prema normi DIN 3990:1988



Slika 2.4: Provjera ozubljenja prvog para zupčanika.

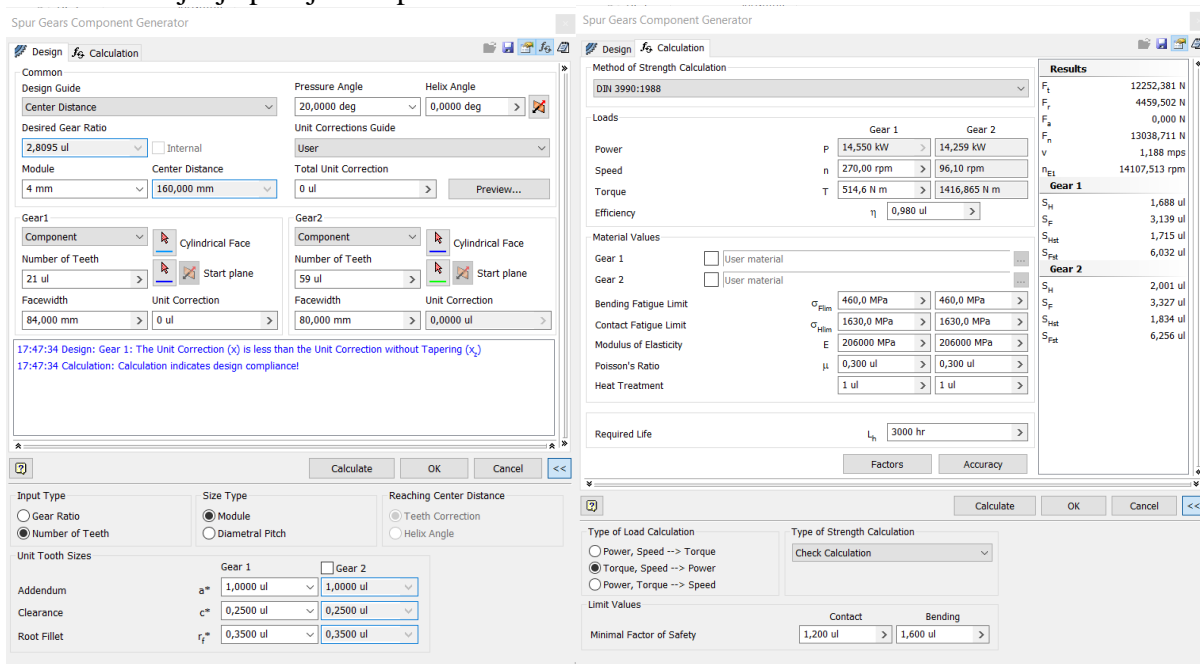
Kao što se vidi iz slike 2.4, sigurnosti ozubljenja su veće od onih potrebnih. Sigurnosti na pritisak bokova zuba iznose $S_{H1} = 1,374$, i $S_{H2} = 1,478$. Usporedi li se to s traženom sigurnošću $S_H = 1,2$, pritisak bokova zadovoljava.

Sigurnosti korijena zuba iznose $S_{F1} = 2,514$ i $S_{F2} = 2,632$. Usporedi li se to s traženom sigurnošću $S_F = 1,6$, i opterećenje korijena zuba zadovoljava.

Ozubljenje prvog para zadovoljava.

2.6.2 Kontrola ozubljenja drugog para

Ozubljenje provjereno prema normi DIN 3990:1988

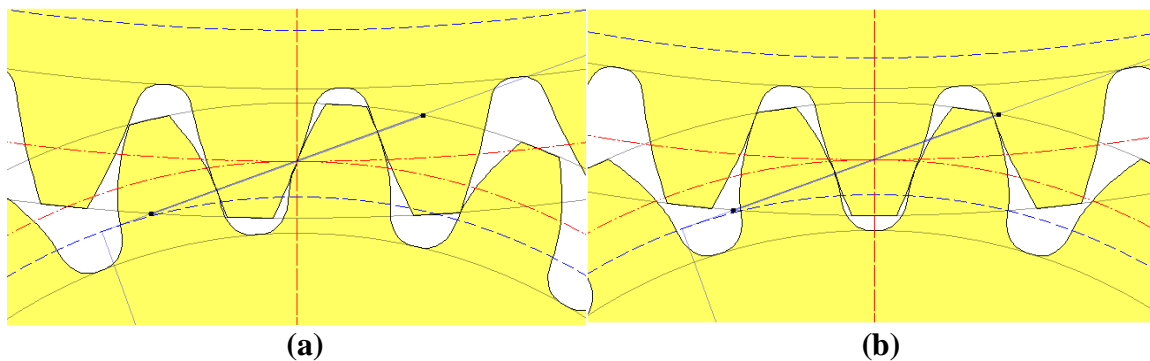


Slika 2.5: Provjera ozubljenja drugog para zupčanika.

Kao što se vidi iz slike, sigurnosti ozubljenja su veća od onih potrebnih. Sigurnosti na pritisak bokova zuba iznose $S_{H3} = 1,688$ i $S_{H4} = 3,319$. Usporedi li se to s traženom sigurnošću $S_H = 1,2$, pritisak bokova zadovoljava.

Sigurnosti korijena zuba iznose $S_{F3} = 2,001$, i $S_{F4} = 3,327$. Usporedi li se to s traženom sigurnošću $S_F = 1,6$, i opterećenje korijena zuba zadovoljava.

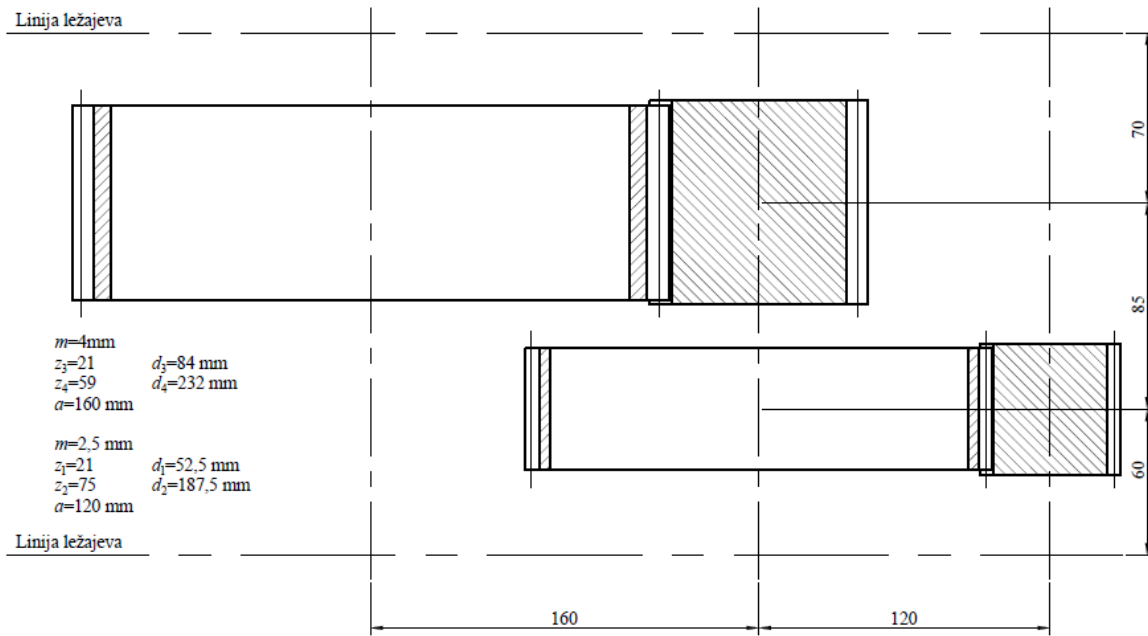
Ozubljenje drugog para zadovoljava.



Slika 2.6: Prikaz zahvata zubi: a) prvi par, b) drugi par

3 Vratila

Uz određeno ozubljenje potrebno je je konstruirati vratila koja će nositi zupčanike i prenositi snagu. Proračun vratila započinje crtanjem skice tlocrta reduktora kako bi se odredile približne dimenzije vratila.



Slika 3.1: Tlocrt raspodjele čelnika.

Prema skici su određene duljine vratila. Sljedeće je potrebno odrediti promjere idealnih vratila. Za materijal vratila je odabran konstrukcijski čelik St 70 sa svojstvima:

$$\begin{aligned} \sigma_{fDN} &= 350 \text{ N/mm}^2 \text{ - trajna dinamička čvrstoća – naizmjenično savijanje,} \\ \tau_{tDI} &= 260 \text{ N/mm}^2 \text{ - trajna dinamička čvrstoća – istosmjerno uvijanje.} \end{aligned}$$

Prema čvrstoćama određuje se faktor čvrstoće:

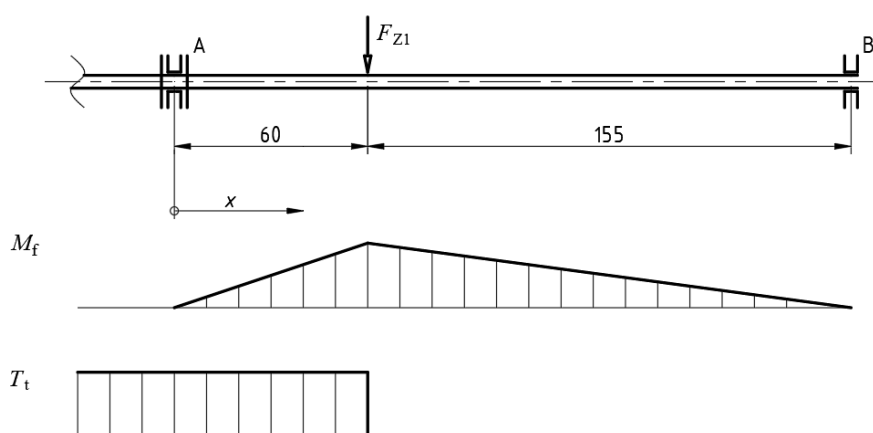
$$\alpha_0 = \frac{\sigma_{fDN}}{\sqrt{3} \cdot \tau_{tDI}} = 0,78. \quad (3.1)$$

Prema Haberhaueru i Bodensteinu^[6] za vratila određuje se naprezanje idealnog vratila:

$$\sigma_{iDop} = \frac{\sigma_{fDN}}{4} = 87,5 \text{ N/mm}^2. \quad (3.2)$$

3.1 Ulazno vratilo

Na ulaznom vratilu nalazi se čelnik Z_1 i spojka S_{ulaz} , tako da će opterećenja na vratilo biti okretni moment spojke i sila ozubljenja Z_{12} . Težine strojnih elemenata ne ulaze u opterećenja kako bi se olakšao proračun, ali njihov utjecaj je pokriven pogonskim koeficijentom $K_A = 1,1$.



Slika 3.2: Ulazno vratilo i dijagrami opterećenja.

Okretni moment vratila je određen kao opterećenje zupčanika Z_1 , $T_{1uk} = 154,6 \text{ Nm}$, a sila ozubljenja dobiva se preko obodne sile i trigonometrije.

$$F_{1 \text{ obod}} = \frac{T_{1uk}}{d_1/2} = \frac{154\,600 \text{ Nmm}}{52,5 \text{ mm}/2} = 5\,890 \text{ N}, \quad (3.3)$$

$$F_1 = \frac{F_{1 \text{ obod}}}{\cos \alpha} = \frac{5\,890 \text{ N}}{\cos 20^\circ} = 6\,268 \text{ N}. \quad (3.4)$$

Jasno je da težina zupčanika od $8,5 \text{ N}$ zanemariva naspram sile od $6,25 \text{ kN}$, i time zanemarivanje težine zupčanika ima smisla. Uz primjenu statike i zakona ravnoteže sila i momenata dobiva se reakcija u osloncu A, $R_A = 4\,519 \text{ N}$ i reakcija u osloncu B, $R_B = 1\,449 \text{ N}$.

Na rukavcu vratila opterećenje glasi:

$$M_{red} = \sqrt{0,75 \cdot \alpha_0 \cdot T_{1uk}}. \quad (3.5)$$

Na lijevom djelu vratila opterećenje se može prikazati kao:

$$M_{red} = \sqrt{(R_A \cdot x)^2 + 0,75 \cdot (\alpha_0 \cdot T_{1uk})^2}. \quad (3.6)$$

Na desnom djelu vratila opterećenje glasi:

$$M_{red} = R_B \cdot (215 \text{ mm} - x). \quad (3.7)$$

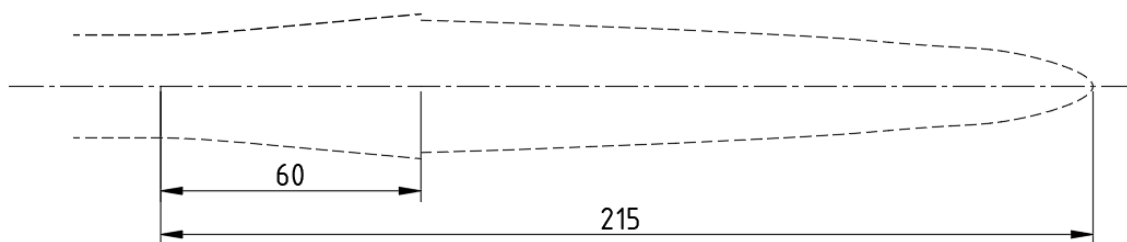
Uz pomoć *Excela* određuju se promjeri idealnog vratila. Jednadžba za promjer idealnog vratila glasi:

$$d_i = \sqrt[3]{\frac{10 \cdot K_A \cdot M_{\text{red}}}{\sigma_{i \text{ Dop}}}}$$

(3.8)

Tabela 3.1: Promjeri idealnog ulaznog vratila.

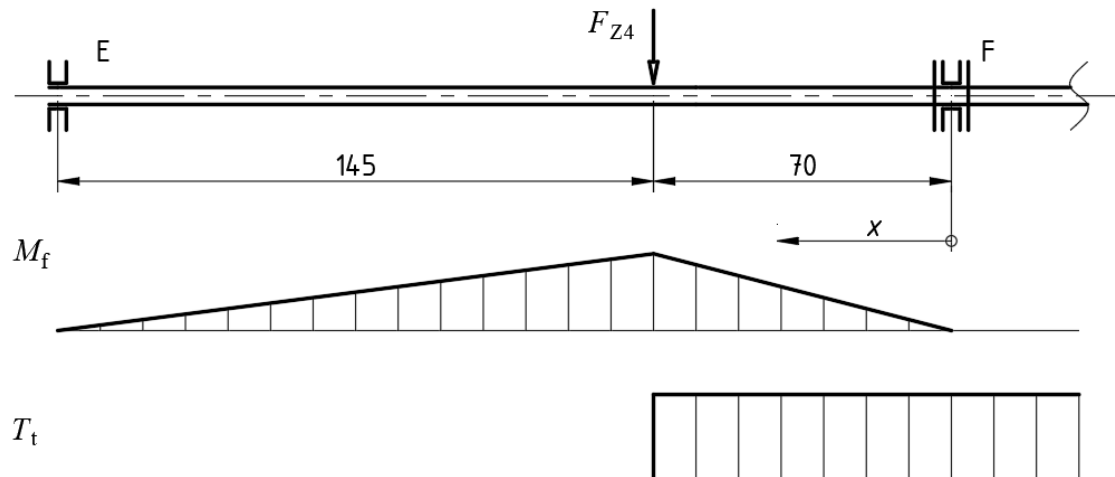
x , mm	d_i , mm	x , mm	d_i , mm	x , mm	d_i , mm
0	23,59	60	30,45	145	23,36
5	23,77	65	30,12	150	22,79
10	24,28	70	29,78	155	22,19
15	25,01	75	29,43	160	21,56
20	25,89	80	29,08	165	20,88
25	26,84	85	28,72	170	20,16
30	27,81	90	28,34	175	19,39
35	28,78	95	27,96	180	18,54
40	29,72	100	27,57	185	17,61
45	30,63	105	27,16	190	16,58
50	31,51	110	26,74	195	15,39
55	32,36	115	26,31	200	13,98
60	33,18	120	25,87	205	12,21
		125	25,40	210	9,69
		130	24,92	215	0,00
		135	24,43		
		140	23,91		
		145	23,36		



Slika 3.3: Idealno vratilo.

3.2 Izlazno vratilo

Na izlaznom vratilu nalazi se čelnik Z_4 i spojka S_{izlaz} , tako da će opterećenja na vratilo biti okretni moment spojke i sila ozubljenja Z_{34} . Budući da je čelnik Z_4 izveden s reduciranom masom, ni njegova težina neće znatno utjecati na proračun.



Slika 3.4: Izlazno vratilo i dijagrami opterećenja.

Okretni moment vratila je određen kao opterećenje zupčanika Z_4 , $T_{4\text{ uk}} = T_{3\text{ uk}} \cdot \eta_Z$, $T_{4\text{ uk}} = 488.1\text{ Nm}$, a sila ozubljenja dobiva se preko obodne sile i trigonometrije:

$$F_{4\text{ obod}} = \frac{T_{4\text{ uk}}}{d_4/2} = \frac{488\,100\text{ Nmm}}{236\text{ mm}/2} = 4\,137\text{ N}, \quad (3.9)$$

$$F_{Z4} = \frac{F_{4\text{ obod}}}{\cos \alpha} = \frac{4\,137\text{ N}}{\cos 20^\circ} = 4\,403\text{ N}. \quad (3.10)$$

Uz primjenu zakona statike dobiva se reakcija u osloncu F, $R_F = 2\,970\text{ N}$ i reakcija u osloncu E, $R_E = 2\,133\text{ N}$.

Na rukavcu vratila opterećenje glasi:

$$M_{\text{red}} = \sqrt{0,75 \cdot \alpha_0 \cdot T_{4\text{ uk}}}. \quad (3.11)$$

Na desnom djelu vratila opterećenje se može prikazati kao:

$$M_{\text{red}} = \sqrt{(R_F \cdot x)^2 + 0,75 \cdot (\alpha_0 \cdot T_{4\text{ uk}})^2}. \quad (3.12)$$

Na lijevom djelu vratila opterećenje glasi:

$$M_{\text{red}} = R_E \cdot (215\text{ mm} - x). \quad (3.13)$$

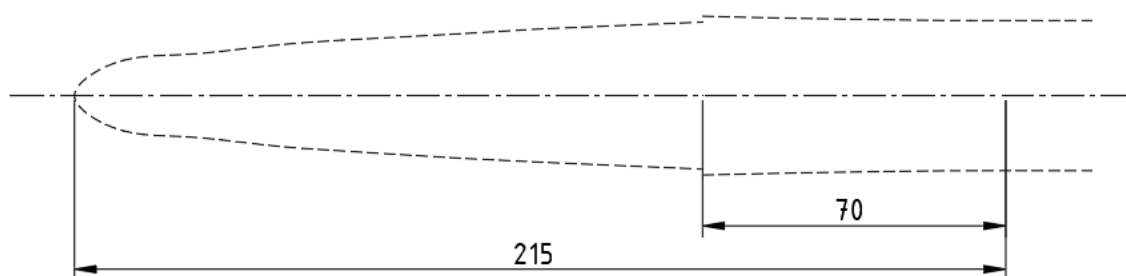
Uz pomoć *Excela* određuju se promjeri idealnog vratila. Jednadžba za promjer idealnog vratila glasi:

$$d_i = \sqrt[3]{\frac{10 \cdot K_A \cdot M_{\text{red}}}{\sigma_{i \text{ Dop}}}}$$

(3.8)

Tabela 3.2: Promjeri idealnog izlaznog vratila.

x , mm	d_i , mm	x , mm	d_i , mm	x , mm	d_i , mm
0	34,61	70	33,88	155	25,25
5	34,62	75	33,48	160	24,52
10	34,65	80	33,08	165	23,76
15	34,71	85	32,67	170	22,94
20	34,79	90	32,24	175	22,05
25	34,89	95	31,81	180	21,09
30	35,02	100	31,36	185	20,04
35	35,16	105	30,90	190	18,86
40	35,32	110	30,42	195	17,50
45	35,50	115	29,93	200	15,90
50	35,69	120	29,42	205	13,89
55	35,90	125	28,90	210	11,03
60	36,12	130	28,35	215	0,00
65	36,35	135	27,79		
70	36,59	140	27,19		
		145	26,58		
		150	25,93		
		155	25,25		



Slika 3.5: Idealno izlazno vratilo.

3.3 Međuvratilo

Na međuvratilu se nalaze čelnici Z_2 i Z_3 . Opterećenje vratila odgovara okretnom momentu na zupčaniku Z_3 , $T_{3\text{ uk}} = 513,75 \text{ Nm}$.

Sile zupčanika Z_2 iznose:

$$F_{2\text{ Obod}} = \frac{T_{3\text{ uk}}}{d_2/2} = \frac{513\,750 \text{ Nmm}}{187,5 \text{ mm}/2} = 5\,480 \text{ N}, \quad (3.14)$$

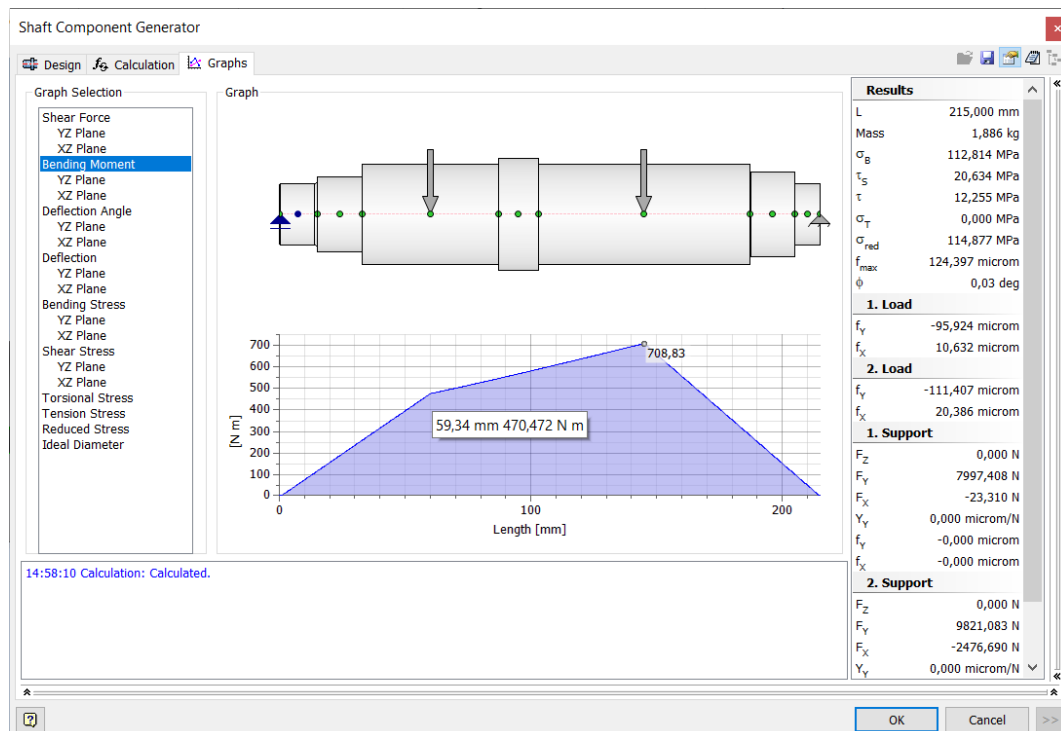
$$F_{2\text{ Rad}} = F_{2\text{ Obod}} \cdot \text{tg } \alpha = 5\,480 \cdot \text{tg } 20^\circ = 1\,995 \text{ N}. \quad (3.15)$$

Sile zupčanika Z_3 iznose:

$$F_{3\text{ Obod}} = \frac{T_{3\text{ uk}}}{d_3/2} = \frac{513\,750 \text{ Nmm}}{84 \text{ mm}/2} = 12\,233 \text{ N}, \quad (3.16)$$

$$F_{3\text{ Rad}} = F_{2\text{ Obod}} \cdot \text{tg } \alpha = 5\,480 \cdot \text{tg } 20^\circ = 4\,453 \text{ N}. \quad (3.17)$$

Kako bi se olakšao proračun vratila, momenti se neće analizirati u horizontalnoj i vertikalnoj ravnini kao u programu *Vratilo*^[6], već će se pomoću programa za analizu vratila odrediti ukupni dijagram momenata savijanja pomoću kojeg se traži reducirani moment.



Slika 3.6: Dijagram momenata savijanja vratila, Autodesk Inventor.

Budući da program nije dao gotova rješenja za jednadžbe momenata savijanja, one će se izraziti preko jednadžbe pravca. Jednadžbe pravca su određene s dijagrama.

Na lijevom djelu vratila opterećenja glase:

$$M_{\text{red}} = \frac{x}{60} \cdot 470\,000 \text{ Nmm.} \quad (3.18)$$

Na središnjem djelu vratila opterećenja glase:

$$M_{\text{red}} = \sqrt{\left(\frac{x-60}{85} \cdot 240\,000 + 470\,000\right)^2 + 0,75 \cdot (\alpha_0 \cdot T_{1\text{uk}})^2}. \quad (3.19)$$

Na desnom djelu vratila opterećenja glase:

$$M_{\text{red}} = \frac{215-x}{70} \cdot 710\,000 \text{ Nmm.} \quad (3.20)$$

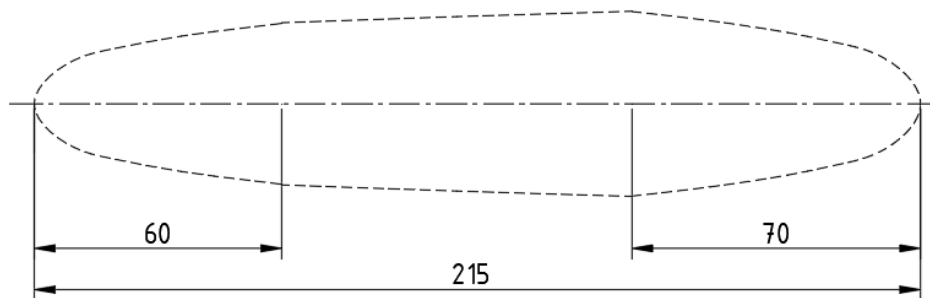
Uz pomoć Excela određuju se promjeri idealnog vratila. Jednadžba za promjer idealnog vratila glasi:

$$d_i = \sqrt[3]{\frac{10 \cdot K_A \cdot M_{\text{red}}}{\sigma_{i\text{Dop}}}}. \quad (3.8)$$

Tabela 3.3: Promjeri idealnog međuvratila.

X , mm	d_i , mm	x , mm	d_i , mm	x , mm	d_i , mm
0	0,00	60	39,26	145	44,69
5	17,01	65	39,63	150	43,60
10	21,43	70	40,00	155	42,45
15	24,54	75	40,36	160	41,24
20	27,01	80	40,71	165	39,95
25	29,09	85	41,06	170	38,57
30	30,91	90	41,40	175	37,09
35	32,54	95	41,74	180	35,47
40	34,02	100	42,07	185	33,69
45	35,39	105	42,39	190	31,71
50	36,65	110	42,72	195	29,43
55	37,84	115	43,03	200	26,74
60	38,95	120	43,35	205	23,36
		125	43,65	210	18,54
		130	43,96	215	0,00
		135	44,26		
		140	44,56		
		145	44,85		

Naspram dominantnog savijanja na idealnom međuvratilu, skokovi uslijed uvijanja ne dolaze do izražaja.

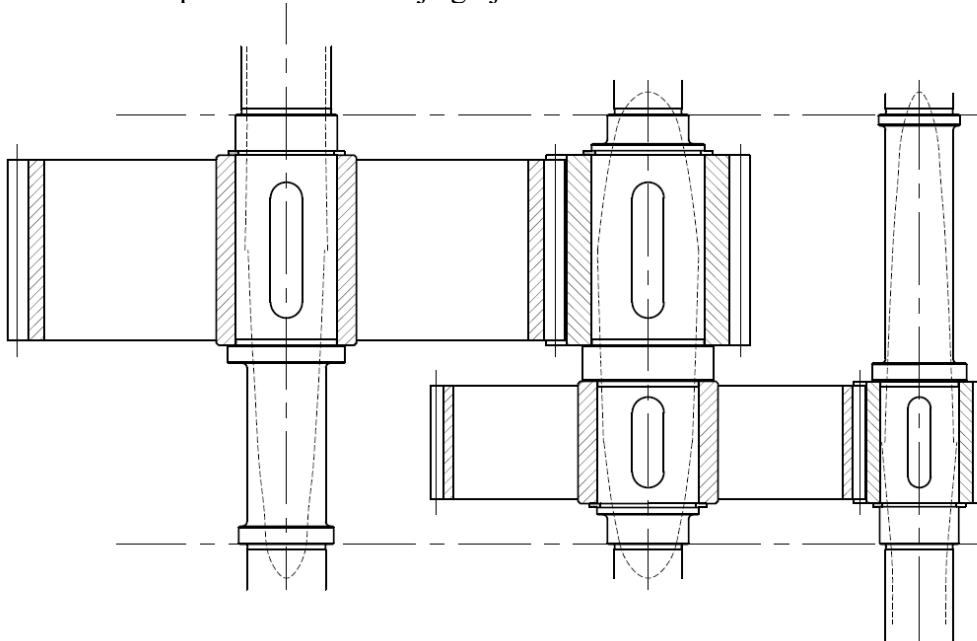


Slika 3.7: Idealno međuvratilo.

3.4 Oblikovanje vratila

U tlocrt dispozicije čelnika ubačene su linije idealnih vratila te su prema njima crtani stupnjevi vratila. Tijekom crtanja stupnjeva obraćena je pažnja da svi stupnjevi namijenjeni za prihvat strojnog elementa budu prikladnih promjera (višekratnik broja 5). Na vratilima su također predviđeni stupnjevi koji služe kao naslon strojnim elementima.

Zupčanici su vezani na vratilo pomoću veze perom DIN 6885. Za osiguranje zupčanika od ispadanja predviđeni su utori za uskočne prstene DIN 471. Kako bi se omogućila obrada površine na stupnjevima predviđenima za vezu s strojnim elementima, i kako bi se osigurao zaobljeni prijelaz između stupnjeva, odabran je utor za izlaz alata DIN 507-E0,8x0,3. Prijelazi promjera na nefunkcionalnim stupnjevima je izveden radijusom R2. Za vratila su također predviđena središnja gnijezda DIN 332.



Slika 3.8: Dispozicija vratila.

3.5 Odabir ležajeva

Prema promjerima vratila i prema opterećenju na osloncima potrebno je odabrati valjne ležajeve. Pri odabiru ležajeva također treba obratiti pažnju na zahtjev zamjene orijentacije vratila, što znači da ležajna mjesta moraju moći prihvatiti vratila i ležajeve u obje orijentacije.

Za čvrsta ležajna mjesta biraju se kuglični ležajevi, dok se za slobodna ležajna mjesta biraju valjkasti ležajevi sa slobodnim unutarnjim prstenom u jednom smjeru. Čvrsta ležajna mjesta se postavljaju na manje opterećeni rukavac budući da kuglični ležaj ima dodir u točki.

Tabela 3.4: Promjeri i opterećenja rukavaca ležajeva.

Ulazno vratilo		
Slobodno ležajno mjesto	$d=30$ mm	$F_R=3\ 040$ N
Čvrsto ležajno mjesto	$d=30$ mm	$F_R=980$ N
Međuvratilo		
Slobodno ležajno mjesto	$d=30$ mm	$F_R=10\ 000$ N
Čvrsto ležajno mjesto	$d=30$ mm	$F_R=8\ 300$ N
Izlazno vratilo		
Slobodno ležajno mjesto	$d=40$ mm	$F_R= 3\ 000$ N
Čvrsto ležajno mjesto	$d=40$ mm	$F_R= 1\ 520$ N

Ležajevi su birani s ciljem da slobodni ležaj i čvrsti ležaj imaju jednake vanjske dimenzije. Na taj način se olakšava zamjenjivost poklopaca koji služe kao nasloni za vanjski prsten ležaja. Također je odabrano da ulazno vratilo i izlazno vratilo ima jednake ležaje kako bi se smanjio broj različitih elemenata, a time i mogućnost geške prilikom montaže.

Ležajevi su provjereni pomoću SKF web aplikacije. Za ležaj 6306 je dobiven vijek trajanja 2 900 sati i modificirani vijek trajanja 11 900 sati. To je provjereno na međuvratilu s većim opterećenjem te je jasno da će na ulaznom vratilu s manjim opterećenjem ležaj imati veći vijek trajanja. Valjkasti ležaj NU 306 ima vijek trajanja preko 22 000 sati, tako da bez sumnje i on zadovoljava.

Zbog malih opterećenja za ležajeve izlaznog vratila je odabrana najmanja kombinacija ležajeva.

Odabrane kombinacije ležajeva su:

Tabela 3.5: Odabrani ležajevi.

Ulazno vratilo		
Slobodno ležajno mjesto	NU306	$C_R=22\ 900\ \text{N}$
Čvrsto ležajno mjesto	6306	$C_R=42\ 500\ \text{N}$
Međuvratilo		
Slobodno ležajno mjesto	NU306	$C_R=22\ 900\ \text{N}$
Čvrsto ležajno mjesto	6306	$C_R=42\ 500\ \text{N}$
Izlazno vratilo		
Slobodno ležajno mjesto	NU1008	$C_R=33\ 500\ \text{N}$
Čvrsto ležajno mjesto	6008	$C_R=16\ 600\ \text{N}$

Ležaji su osigurani od ispadanja pomoću uskočnog prstena DIN 471. Budući da se utori za uskočni prsten na ulaznom i izlaznom vratilu na čvrstom ležajnom mjestu nalaze na veoma nepogodnom mjestu u smislu opterećenja, predviđeni su utori s namjerom ublažavanja koncentracije naprezanja.

3.6 Sigurnosti vratila

Potrebna sigurnost vratila je određena prema dijagramu iz prezentacije profesora Vučkovića. Postotna učestalost opterećenja je pretpostavljena na 50%, opterećenje je istosmjerno. Za takav slučaj opterećenja odabrana sigurnost iznosi $S_{Potr} = 1,4$.

Pomoću *Autodesk Inventora* određeni su dijagrami reduciranog naprezanja vratila. U dijagramima naprezanja nisu uključene koncentracije naprezanja uzrokovane prijelazima stupnjeva i raznim utorima.

Sigurnosti vratila proračunavaju se pomoću jednadžbe koja obuhvaća utjecaj veličine strojnih dijelova, utjecaj hrapavosti površine i koncentraciju naprezanja. U jednadžbu je također uključen pogonski faktor:

$$S_{Stv} = \frac{b_1 \cdot b_2 \cdot \sigma_{fDN}}{K_A \cdot \beta_K \cdot \sigma_{red}} \quad (3.20)$$

$\sigma_{fDN} = 350 \text{ N/mm}^2$	- trajna dinamička čvrstoća,
σ_{red}	- reducirano naprezanje,
b_1	- faktor veličine strojnog dijela,
b_2	- faktor obrade površine,
$K_A = 1,1$	- pogonski faktor,
β_K	- faktor koncentracije napezanja.

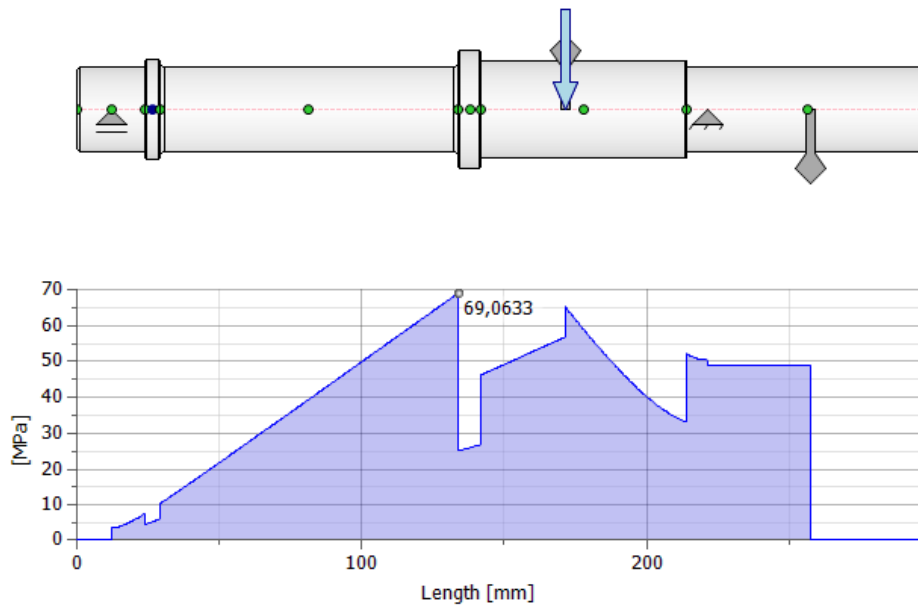
Budući da se faktor koncentracije naprezanja sastoji od koncentracije naprezanja uslijed savijanja i koncentracije naprezanja uslijed uvijanja, potrebno je odrediti način obuhvaćanja oba utjecaja. Jedan od načina je da se ukupni koeficijent računa kao umnožak koeficijenata savijanja i koeficijenata uvijanja. Taj način daje dobru sigurnost, ali dolazi i do predimenzioniranja vratila. Bolji način je da se utjecaj koncentracije naprezanja uračuna u reducirano naprezanje:

$$\sigma_{red} = \sqrt{\beta_{Kf}^2 \cdot \sigma_f^2 + 3 \cdot \alpha_0^2 \cdot \beta_{Kt}^2 \cdot \tau_t^2} \quad (3.21)$$

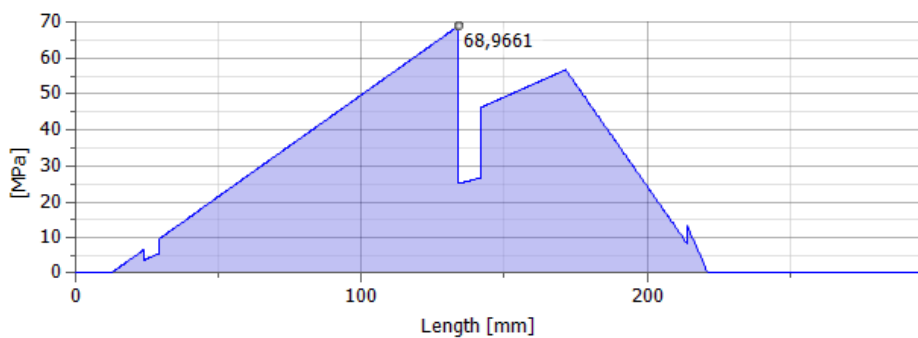
β_{Kf}	- faktor utjecaja koncentracije naprezanja uslijed savijanja,
β_{Kt}	- faktor utjecaja koncentracije naprezanja uslijed uvijanja,
σ_f	- naprezanje uslijed savijanja,
τ_t	- naprezanje uslijed uvijanja,
$\alpha_0 = 0,78$	- faktor čvrstoće materijala.

3.6.1 Ulazno vratilo

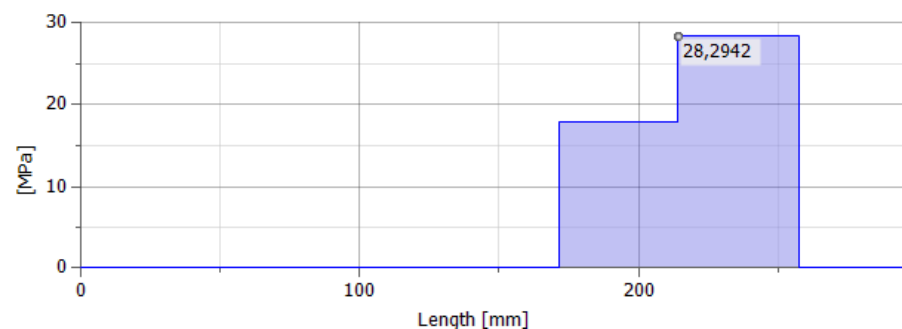
Na dijagramu se promatraju presjeci na kojima se javljaju vršna napreznja. Ti presjeci su hvatište sile ozubljenja i prijelaz promjera kod naslona čelnika. Zbog velikog radijusa zaobljenja, koncentracija napreznja na prijelazu promjera kod naslona nije značajna kao kod druge vršne vrijednosti. Zato se kao kritični presjek odabire samo mjesto prihvata čelnika s perom.



Slika 3.9: Ulazno vratilo i dijagram reduciranog napreznja.



Slika 3.10: Dijagram napreznja uslijed savijanja.



Slika 3.11: Dijagram napreznja uslijed uvijanja.

Faktori; presjek pera za čelnik:

$$\begin{array}{ll}
 b_1 = 0,87 & - d = 35 \text{ mm} \\
 b_2 = 0,83 & - R_a = 1,6, R_{\max} = 10, \\
 \beta_{Kf} = 2 & - \text{utor za pero tip A} \\
 \beta_{Kt} = 2 & - \text{utor za pero tip A}
 \end{array}$$

Iznosi naprezanja uslijed momenta savijanja i naprezanja uslijed momenta uvijanja su određeni prema dijagramima sa slika 3.10 i 3.11:

$$\sigma_f = 70 \text{ N/mm}^2, \quad \tau_t = 18 \text{ N/mm}^2,$$

$$\begin{aligned}
 \sigma_{\text{red}} &= \sqrt{\beta_{Kf}^2 \cdot \sigma_f^2 + 3 \cdot \alpha_0^2 \cdot \beta_{Kt}^2 \cdot \tau_t^2} = \sqrt{2^2 \cdot 70^2 + 3 \cdot 0,78^2 \cdot 2^2 \cdot 18^2}, \\
 \sigma_{\text{red}} &= 149 \text{ N/mm}^2.
 \end{aligned} \tag{3.22}$$

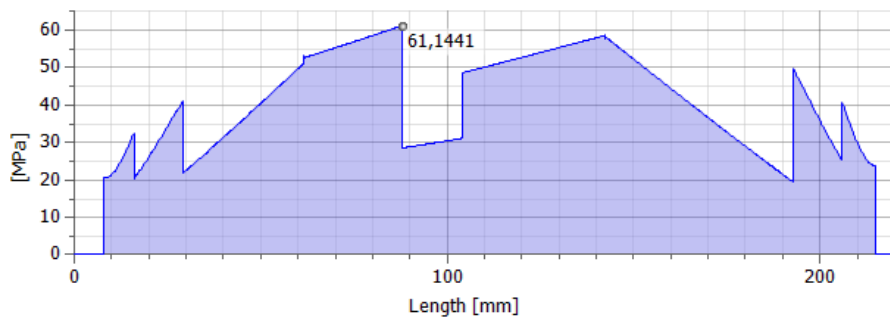
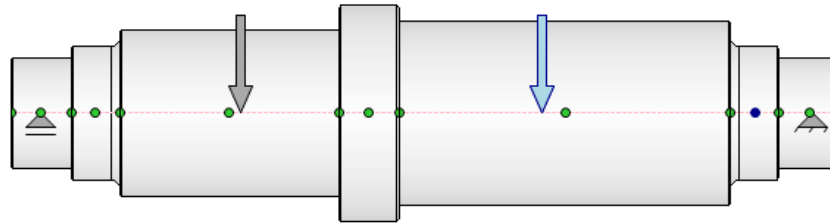
Sigurnost:

$$S_{\text{Stv}} = \frac{b_1 \cdot b_2 \cdot \sigma_{fDN}}{K_A \cdot \sigma_{\text{red}}} = \frac{0,87 \cdot 0,83 \cdot 350}{1,1 \cdot 149} = 1,54. \tag{3.23}$$

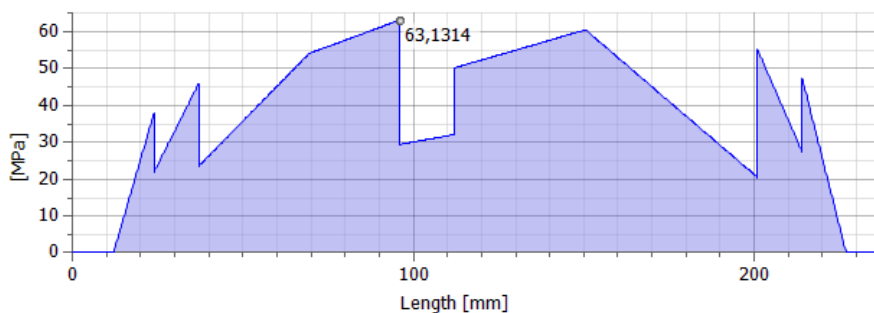
Stvarna sigurnost $S_{\text{Stv}} = 1,54$ je veća od potrebne koja iznosi $S_{\text{Potr}} = 1,4$. Dakle, vratilo može izdržati potrebno dinamičko opterećenje.

3.6.2 Međuvratilo

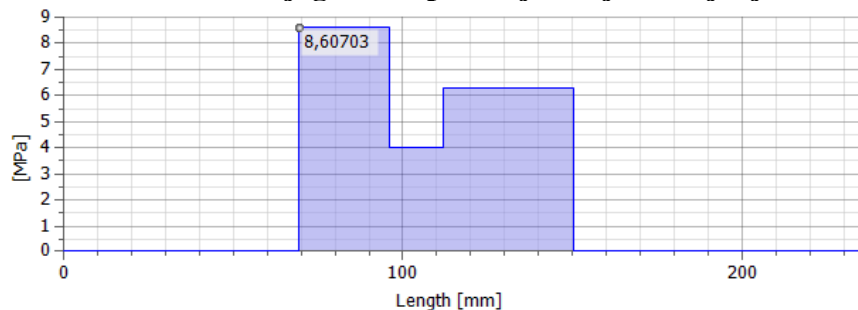
Na međuvratilu se javljaju tri zanimljiva presjeka, a to su presjeci spoja s čelnikom na mjestu utora za pero, i prijelaz stupnjeva na naslonu za čelnik Z2. Budući da su koncentracije naprezanja jednake na presjecima s perom, promatra se samo mjesto čelnika Z2. Ako sigurnost u tom presjeku zadovolji, sigurno će zadovoljiti i u presjeku na mjestu čelnika Z3.



Slika 3.12: Međuvratilo i dijagram reduciranog naprezanja.



Slika 3.13: Dijagram naprezanja uslijed savijanja.



Slika 3.14: Dijagram naprezanja uslijed uvijanja.

Faktori; presjek pera za čelnik:

$$\begin{array}{ll}
 b_1 = 0,83 & - d = 45 \text{ mm} \\
 b_2 = 0,83 & - R_a = 1,6, R_{\max} = 10, \\
 \beta_{Kf} = 2 & - \text{utor za pero tip A} \\
 \beta_{Kt} = 2 & - \text{utor za pero tip A}
 \end{array}$$

Reducirano naprezanje; presjek pera za čelnik:

Iznosi naprezanja uslijed momenta savijanja i naprezanja uslijed momenta uvijanja su određeni prema dijagramima sa slika 6.13 i 6.14.

$$\sigma_f = 55 \text{ N/mm}^2, \quad \tau_t = 9 \text{ N/mm}^2,$$

$$\sigma_{\text{red}} = \sqrt{\beta_{Kf}^2 \cdot \sigma_f^2 + 3 \cdot \alpha_0^2 \cdot \beta_{Kt}^2 \cdot \tau_t^2} = \sqrt{2^2 \cdot 55^2 + 3 \cdot 0,78^2 \cdot 2^2 \cdot 9^2},$$

$$\sigma_{\text{red}} = 113 \text{ N/mm}^2.$$

(3.24)

Sigurnost:

$$S_{\text{Stv}} = \frac{b_1 \cdot b_2 \cdot \sigma_{fDN}}{K_A \cdot \sigma_{\text{red}}} = \frac{0,83 \cdot 0,83 \cdot 350}{1,1 \cdot 113} = 1,94.$$

(3.25)

Stvarna sigurnost $S_{\text{Stv}} = 1,94$ je upravo veća od potrebne koja iznosi $S_{\text{Potr}} = 1,4$. Ova sigurnost pokazuje da nije nužno potrebno da dno utora za pero ne ulazi u krivulju idealnog vratila.

Koeficijenti; prijelaz promjera:

$$\begin{array}{ll}
 b_1 = 0,83 & - d = 45 \text{ mm} \\
 b_2 = 0,83 & - R_a = 1,6, R_{\max} = 10, \\
 \beta_{Kf} = 1,96 & - d = 45 \text{ mm}, D = 58 \text{ mm}, r = 0,8 \text{ mm}, \\
 \beta_{Kt} = 1,72 & - d = 45 \text{ mm}, D = 58 \text{ mm}, r = 0,8 \text{ mm},
 \end{array}$$

Reducirano naprezanje; prijelaz promjera:

Iznosi naprezanja uslijed momenta savijanja i naprezanja uslijed momenta uvijanja su određeni prema dijagramima sa slika 6.13 i 6.14.

$$\sigma_f = 64 \text{ N/mm}^2, \quad \tau_t = 9 \text{ N/mm}^2,$$

$$\sigma_{\text{red}} = \sqrt{\beta_{Kf}^2 \cdot \sigma_f^2 + 3 \cdot \alpha_0^2 \cdot \beta_{Kt}^2 \cdot \tau_t^2} = \sqrt{1,96^2 \cdot 64^2 + 3 \cdot 0,78^2 \cdot 1,72^2 \cdot 9^2},$$

$$\sigma_{\text{red}} = 128 \text{ N/mm}^2.$$

(3.26)

Sigurnost:

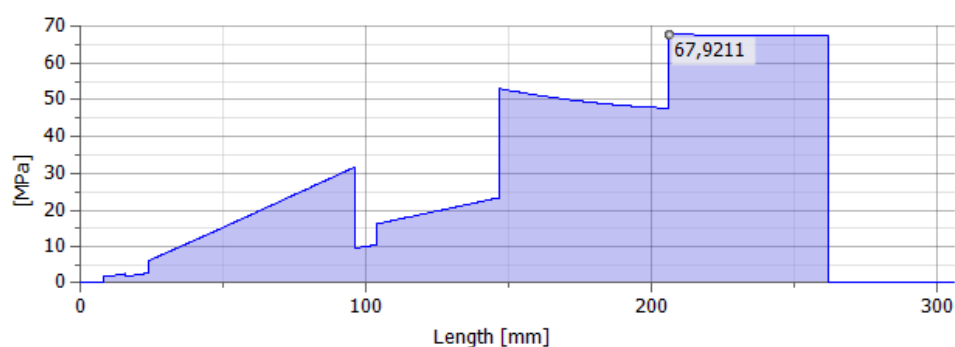
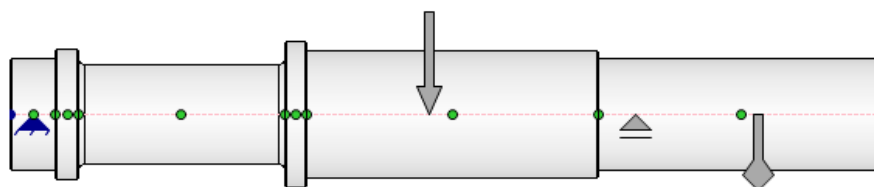
$$S_{\text{Stv}} = \frac{b_1 \cdot b_2 \cdot \sigma_{fDN}}{K_A \cdot \sigma_{\text{red}}} = \frac{0,83 \cdot 0,83 \cdot 350}{1,1 \cdot 128} = 1,71.$$

(3.27)

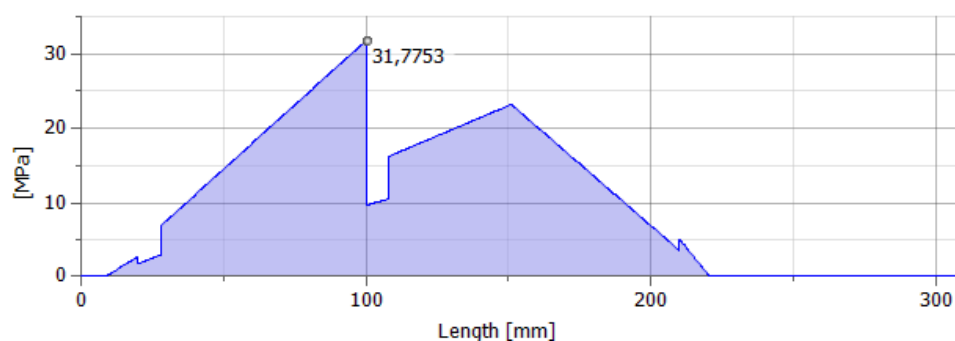
Stvarna sigurnost $S_{\text{Stv}} = 1,71$ je veća od potrebne koja iznosi $S_{\text{Potr}} = 1,4$, pa se smatra da međuvratilo također zadovoljava dinamičku čvrstoću.

3.6.3 Izlazno vratilo

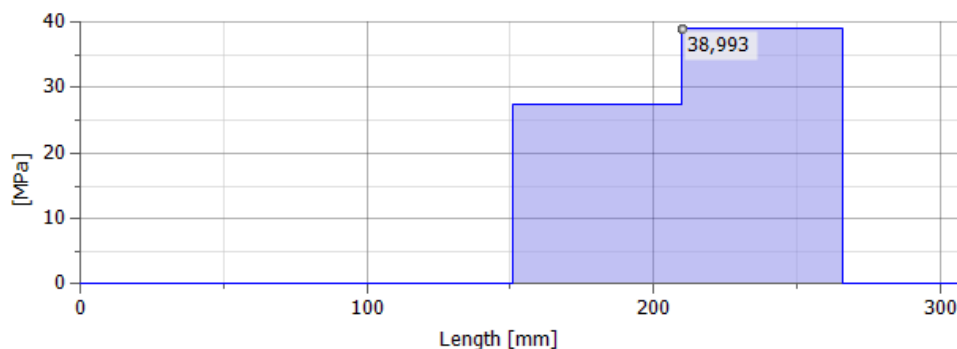
Za izlazno vratilo je kritični presjek prijelaz stupnjeva kod slobodnog ležajnog mjesta. Ostali presjeci prema dijagramu reduciranog napreznja ne stvaraju problem s obzirom na čvrstoću.



Slika 3.15: Izlazno vratilo i dijagram reduciranog napreznja.



Slika 3.16: Dijagram napreznja uslijed savijanja.



Slika 3.17: Dijagram napreznja uslijed uvijanja.

Faktori: prijelaz promjera:

$$\begin{array}{ll}
 b_1 = 0,85 & - d = 40 \text{ mm} \\
 b_2 = 0,83 & - R_a = 1,6, R_{\max} = 10, \\
 \beta_{Kf} = 1,5 & - d = 40 \text{ mm}, D = 45 \text{ mm}, r = 0,8 \text{ mm}, \\
 \beta_{Kt} = 1,53 & - d = 40 \text{ mm}, D = 45 \text{ mm}, r = 0,8 \text{ mm}.
 \end{array}$$

Reducirano naprezanje: prijelaz promjera:

Iznosi naprezanja uslijed momenta savijanja i naprezanja uslijed momenta uvijanja su određeni prema dijagramima sa slika 6.10 i 6.11.

$$\sigma_f = 5 \text{ N/mm}^2, \quad \tau_t = 39 \text{ N/mm}^2,$$

$$\begin{aligned}
 \sigma_{\text{red}} &= \sqrt{\beta_{Kf}^2 \cdot \sigma_f^2 + 3 \cdot \alpha_0^2 \cdot \beta_{Kt}^2 \cdot \tau_t^2} = \sqrt{1,5^2 \cdot 5^2 + 3 \cdot 0,78^2 \cdot 1,53^2 \cdot 39^2}, \\
 \sigma_{\text{red}} &= 81 \text{ N/mm}^2.
 \end{aligned}
 \tag{3.28}$$

Sigurnost:

$$S_{\text{Stv}} = \frac{b_1 \cdot b_2 \cdot \sigma_{fDN}}{K_A \cdot \sigma_{\text{red}}} = \frac{0,85 \cdot 0,83 \cdot 350}{1,1 \cdot 81} = 2,77.
 \tag{3.29}$$

Stvarna sigurnost $S_{\text{Stv}} = 2,77$ je znatno veća od potrebne koja iznosi $S_{\text{Potr}} = 1,4$. Dakle, vratilo može izdržati zadano trajno dinamičko opterećenje. Unatoč velikoj sigurnosti, ne smatra se da je vratilo predimenzionirano budući da veličina vratila ne ovisi samo o opterećenjima već i strojnim elementima na njemu.

4 Oblikovanje kućišta

Kućište odvaja okolinu od radnog prostora reduktora. Ono sadržava ulje potrebno za podmazivanje ozubljenja i omogućuje učvršćivanje prijenosnika. Kućište također mora pružati oslonce ležajima te preuzimati reakcijske sile.

4.1 Elementi kućišta

Kućište se sastoji od donjeg i gornjeg dijela povezanih vijcima, a kako bi pozicija gornjeg i donjeg dijela bila osigurana predviđeni su zatici za centriranje. Na kućištu se oblikuju utori i nasloni za ležajna mjesta.

Na kućište se postavljaju poklopci za kontrolu zahvata zuba. Odzračnik koji također služi i kao otvor za dolijevanje ulja.

Kako bi se reduktor mogao učvrstiti na mjesto rada predviđeni su provrti za vijke, a kako bi se omogućilo rukovanje ugrađeni su očni vijci.

4.2 Podmazivanje ozubljenja

Podmazivanje je ostvareno uranjanjem zuba većeg čelnika u ulje. Problem stvaraju različiti promjeri gonjenih čelnika. Problem je riješen pregradom kućišta kako bi se ostvarile dvije razine ulja. Ulje se prelijeva iz razine prvog para u razinu drugog para.

Na poklopcu kućišta oblikovane su vodilice koje ulje koje se slijeva s poklopca vode prema razini prvog para.

4.3 Termički proračun ozubljenja

Za reduktor se pretpostavlja da se svi gubici pretvaraju u toplinsku energiju. Kućište reduktora mora moći odvesti svu tu toplinsku energiju kako bi se ostvarila toplinska ravnoteža te kako bi se time izbjeglo prekomjerno grijanje ulja.

Toplinska energija odgovara energiji gubitaka u reduktoru:

$$\begin{aligned}\Phi &= P_{RS} \cdot (P_{gOZ} \cdot 2 + P_{gBU} \cdot 2 + P_{gVL} \cdot 6 + P_{gBV} \cdot 2), \\ \Phi &= 12 \text{ kW} \cdot (0,015 \cdot 2 + 0,02 \cdot 2 + 0,0025 \cdot 6 + 0,01 \cdot 2), \\ \Phi &= 1,26 \text{ kW} = 4\,536 \frac{\text{kJ}}{\text{h}}.\end{aligned}\tag{3.30}$$

$P_{gOZ} = 1,5\%$	- gubici ozubljenja,
$P_{gBU} = 2\%$	- gubici bućkanja ulja,
$P_{gVL} = 0,25\%$	- gubici valjanih ležaja,
$P_{gBV} = 1\%$	- gubici brtvljenja vratila.

Uz prethodno određenu 50%-tnu učestalost opterećenja reduktoru, se mora odvoditi toplina u iznosu od $\Phi = 0,63 \text{ kW} = 2\,268 \text{ kJ/h}$.

Prema Newtonovom iskustvenom stavku hlađenja određena je jednadžba odvedenog toplinskog toka:

$$\Phi = \alpha \cdot A \cdot (\vartheta_{\text{okol}} - \vartheta_{\text{ulje}}).\tag{3.31}$$

Koeficijent prijelaza topline s površine reduktora je određen prema programu „Reduktor“ s pretpostavkom da će prijenosnik biti ugrađen na otvorenom. Odabrana je temperatura okoliša 20°C i koeficijent prijelaza topline $\alpha = 90 \text{ kJ/m}^2\text{hK}$.

Kako bi ulje zadržalo svoja viskozna svojstva, njegova temperatura ne smije prijeći 60°C . Prema toj temperaturi se provjerava odvodnja topline kućišta, tj. potrebna površina kućišta izložena okolini.

$\alpha = 90 \text{ kJ/m}^2\text{hK}$	- koeficijent prijelaza topline,
$\vartheta_{\text{okol}} = 20^\circ\text{C}$	- temperatura okoline,
$\vartheta_{\text{ulje}} = 60^\circ\text{C}$	- najveća prihvatljiva temperatura ulja.

Potrebna površina kućišta iznosi:

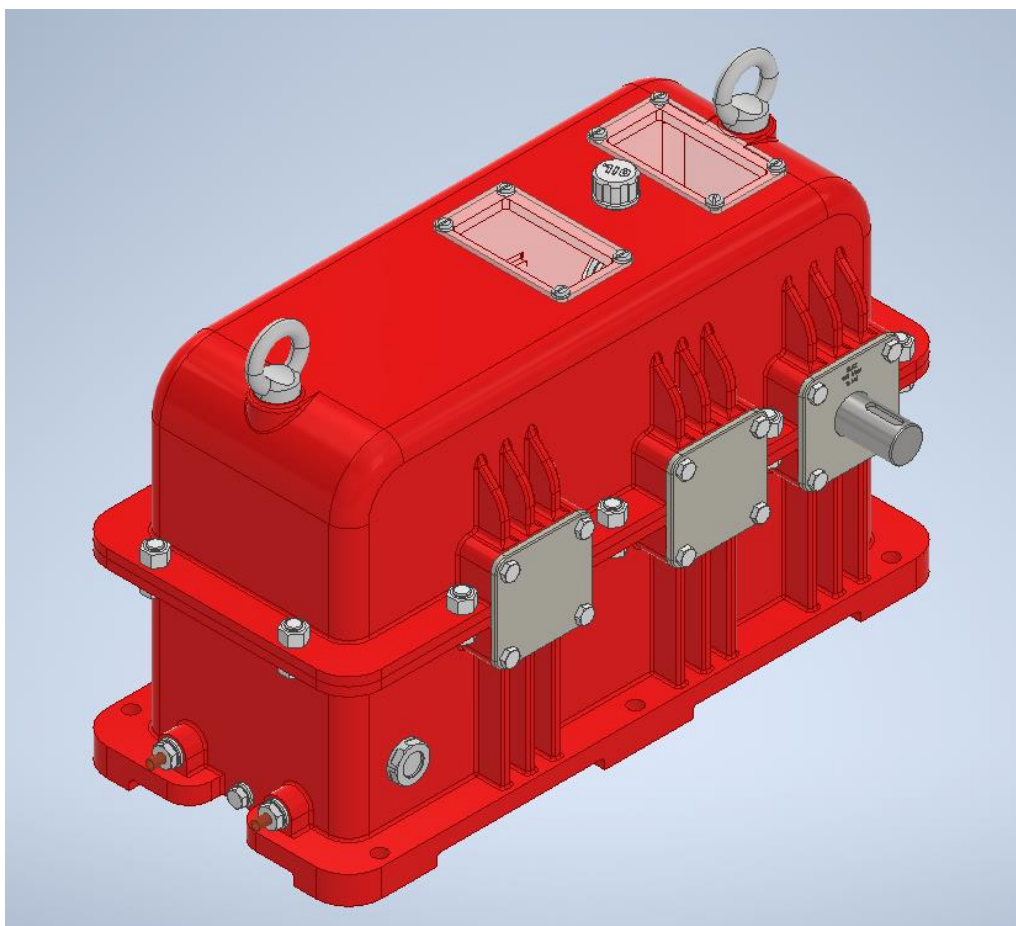
$$A_{\text{potrebno}} = \frac{\Phi}{\alpha \cdot (\vartheta_{\text{okol}} - \vartheta_{\text{ulje}})} = \frac{2\,268}{90 \cdot (60 - 20)} = 0,63 \text{ m}^2.\tag{3.32}$$

Prema CAD modelu kućišta određena je površina vanjskih ploha koja iznosi približno $A = 0,42 \text{ m}^2$. Na kućištu se izvode rebra koja povećavaju površinu kućišta, a služe i kao potpora ležajnim mjestima.

Tablica 4.1: Površina kućišta.

Element	Površina
Donji dio kućišta	0,1514 m ²
Poklopac kućišta	0,2026 m ²
Poklopci ležaja	0,0444 m ²
Rebra donjeg dijela kućišta	0,078 m ²
Rebra gornjeg dijela kućišta	0,0262 m ²
Σ	0,5026

Jasno je da se potrebna površina ne može ostvariti pomoću prihvatljivog broja rebara, tako da je potrebno uvesti dodatno hlađenje kućišta.



Slika 4.1: Reduktor.

4.4 Sustav hlađenja ulja

Dio toplinskog toka se odvodi kroz površinu kućišta, a za ostatak toplinskog toka predviđa se hlađenje vodom. Kroz dno reduktora provlače se cijevi kroz koje će teći voda.

Toplinski tok odveden kroz površinu kućišta iznosi:

$$\Phi_{\text{kućište}} = A_{\text{stvarno}} \cdot \alpha \cdot (\vartheta_{\text{okol}} - \vartheta_{\text{ulje}}) = 0,5026 \cdot 80 \cdot (60 - 20) = 805 \text{ kJ/h.} \quad (3.33)$$

Ostatak toplinskog toka kojeg je potrebno odvesti vodenim hlađenjem iznosi približno 1 400 kJ/h, ili 0,4 kW. Uz odabrani ulaz vode 10°C i odabrani izlaz vode 20°C, određuje se potrebni protok vode za hlađenje:

$$q_{m \text{ voda}} = \frac{\Phi_{\text{voda}}}{C_{\text{voda}} \cdot \Delta\vartheta_{\text{voda}}} = \frac{0,4}{4,2 \cdot 10} = 0,0095 \text{ kg/s.} \quad (3.34)$$

Za vođenje vode je odabrana bakrena cijev vanjskog promjera 10mm i debljine stijenke 0,6mm, EN 1057 fi8x0,6.

Toplina odvedena po jedinici duljine cijevi se može izraziti prema jednadžbi za model prijenosa toplinskog toka kroz cijevnu stijenku:

$$\frac{\Phi}{L} = \frac{2\pi \cdot (\vartheta_{\text{ulja}} - \vartheta_{\text{voda sr}})}{\frac{1}{R_u \cdot \alpha_v} + \frac{1}{\lambda_{\text{Cu}}} \cdot \ln \frac{R_v}{R_u} + \frac{1}{R_v \cdot \alpha_v}}$$

$$\frac{\Phi}{L} = \frac{2\pi \cdot (60 - 15)}{\frac{1}{0,0034 \cdot 10\,000} + \frac{1}{375} \cdot \ln \frac{4}{3,4} + \frac{1}{0,004 \cdot 200}} = 220 \text{ W/m.} \quad (3.35)$$

Time je potrebna duljina cijevi za hlađenje:

$$L = \frac{\Phi_{\text{voda}}}{\Phi/L} = \frac{400 \text{ W}}{220 \text{ W}} \text{ m} = 1,8 \text{ m} \quad (3.32)$$

Prema dimenzijama kućišta nacrtana je cijevna zmija. Prilikom oblikovanja cijevne zmije obraćena je pažnja na njenu duljinu kako bi se ona mogla montirati u kućište.

5 Zaključak

Moeserovom metodom optimiranja odabran je broj stupnjeva prijenosa, a prema toku snage određena su opterećenja na ozubljenje prema kojima je odabrana izvedba ozubljenja. Uz definirano ozubljenje konstruirana su vratila i oblikovano je kućište.

Prilikom korištenja Moeserove metode za broj stupnjeva je odabran $k = 2$, umjesto preporučenog $k = 3$. Razlog tome je činjenica da Moeserova metoda ne računa mase vratila, ležajeva i kućišta, niti prepoznaje odabir reducirane mase gonjenog zupčanika. Uza sve te činjenice je pretpostavljeno da će izvedba dvostupanjskog prijenosnika imati manje mase naspram preporučene trostupanjske izvedbe.

Tijekom odabira materijala čelnika je također obraćena pažnja na materijale čelnika. Za materijal prvog i drugog stupnja su odabrani isti čelici jer je Moeserova metoda neosjetljiva na materijal.

Kako bi se metode optimizacije mogle primijeniti, potrebno je te metode poznavati i biti svjestan njihovih ograničenja.

Za proračun ozubljenja i vratila korišten je programski paket *Autodesk Inventor 2020*. Tokom proračuna vratila program je prikazao reducirana naprezanja bez utjecaja koncentracije naprezanja, te se je koncentracija naprezanja morala ručno pribrojati. Za korištenje programskih paketa moraju se poznavati njihove sposobnosti i ograničenja.

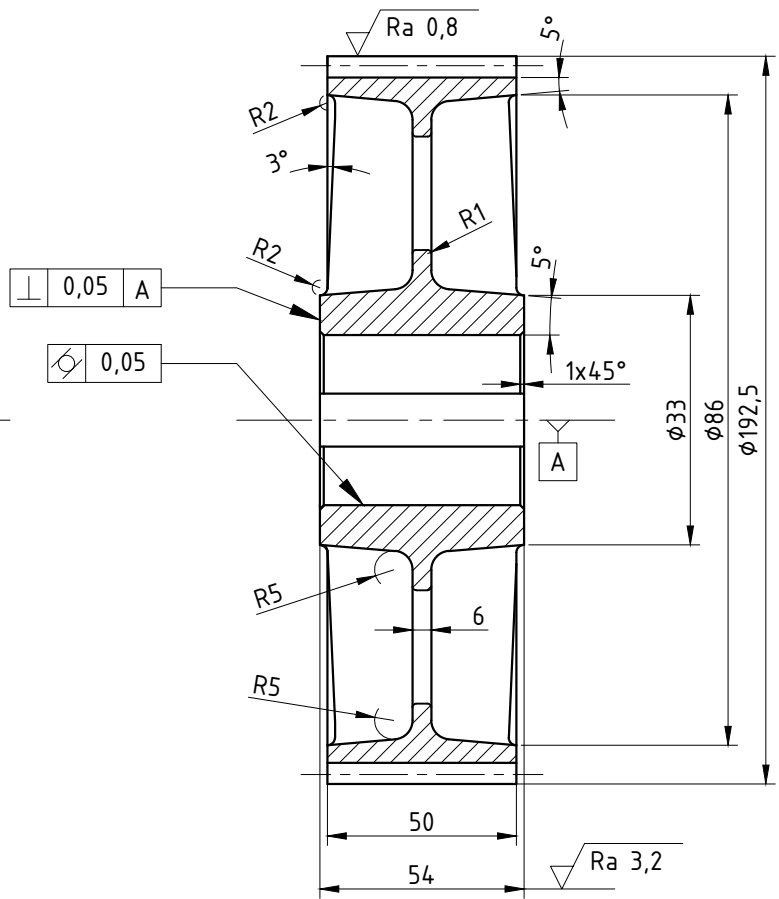
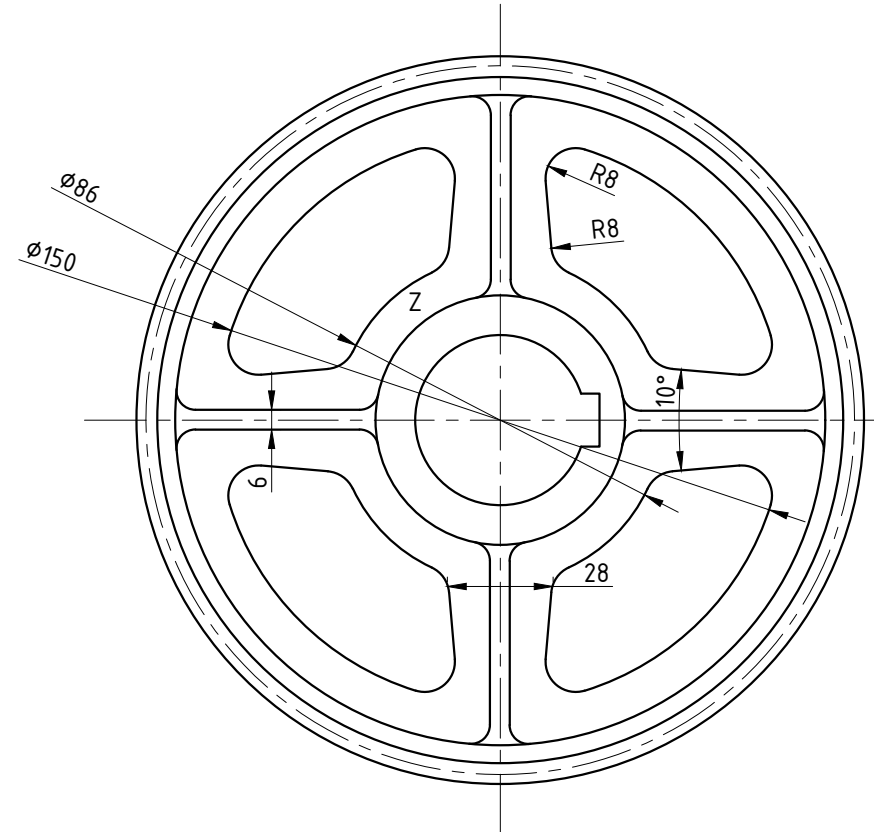
LITERATURA

- [1] Opalić, M.: Prijenosnici snage i gibanja, Zagreb, 1998.
- [2] Oberšmit, E.: Ozubljenja i zupčanici, Zagreb, 1982.
- [3] Opalić, M.; Rakamarić, P.: Reduktor, 2001.
- [4] Oberšmit, E.: Osnove konstruiranja, Zagreb, 1991.
- [5] Decker, K. H.: Elementi strojeva, Tehnička knjiga Zagreb, 1975.
- [6] Kostelac, M.: Vratilo, Zagreb 2003.
- [7] Herold, Z.: Računalna i inženjerska grafika, Zagreb, 2003.
- [8] Kraut, B.: Strojarski priručnik, Tehnička knjiga Zagreb, 1970.

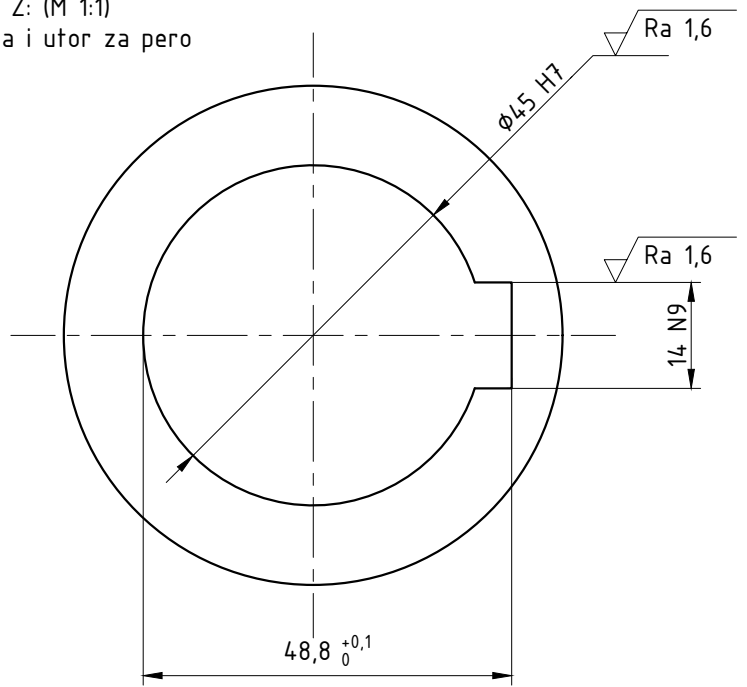
PRILOZI

- I. CD-R disc
- II. Tehnička dokumentacija

Ra 6,3 (Ra 3,2 Ra 1,6 Ra 0,8)



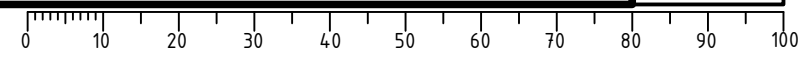
Detalj Z: (M 1:1)
Glavina i utor za pero



Napomena: Cementacija ozubljenja:
ugljičenje: $0,6^{+0,2}_0$ mm
kaljenje: 58^{+4}_0 HRC

Ozubljenje:	
Profil ozubljenja	ISO 53.2:1998 1.25/0.38/1.0 Profil A
Kut zahvatne linije	20°
Modul	2,5 mm
Broj zuba	75
Faktor pomaka profila	0
Pomak profila	0 mm
Promjer diobene kružnice	187,5 mm
Promjer temeljne kružnice	176,172 mm
Promjer tjemene kružnice	192,5 mm
Promjer podnožne kružnice	181,25 mm
Kružna zračnost	0,123 mm
Kontrola kvalitete	S'' 7fe4 HRN M.C1.031
Mjerni broj zubi	9
Mjera preko nekoliko zubi	65,359 mm
Kvaliteta ozubljenja	7
Broj okretaja	270 1/min
Broj zubi zupčanika u zahvatu	21
Razmak osi vratila	$120^{+0,027}_{-0,027}$

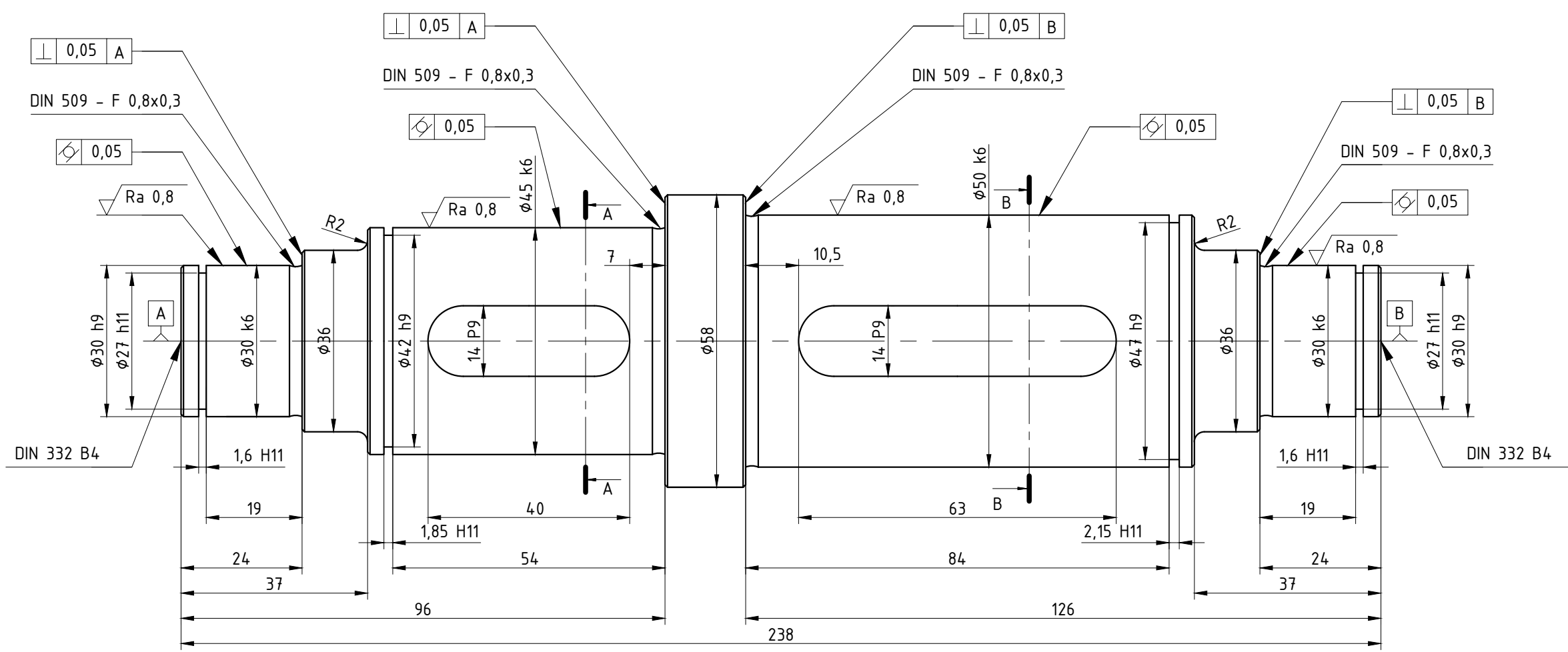
Broj naziva - code	Projektirao	Datum	Ime i prezime	Potpis	
	Razradio		Marinović Domagoj		
	Crtao		Marinović Domagoj		
	Pregledao		Žeželj Dražan		
ISO - tolerancije		Objekt: Reduktor		Objekt broj: 7849-00	
φ45 H7	$+0,025_0$			R. N. broj:	
14 N9	$0_{-0,043}$	Napomena:		Strojarstvo Konstrukcijski smjer - KIRP	
		Materijal: 16MnCr5	Masa: 3,88	Završni rad	
		Naziv: Zupčanik Z2		Pozicija: 29	
		Mjerilo originala: M 1:2		Format: A3	
		Crtež broj: 7849-02-02		Listova: 1	List: 1



PRODUCED BY AN AUTODESK STUDENT VERSION

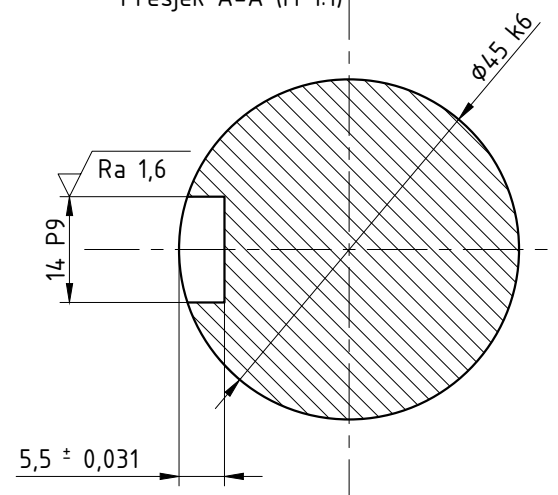
PRODUCED BY AN AUTODESK STUDENT VERSION

√ Ra 3,2 (√ Ra 1,6 √ Ra 0,8)

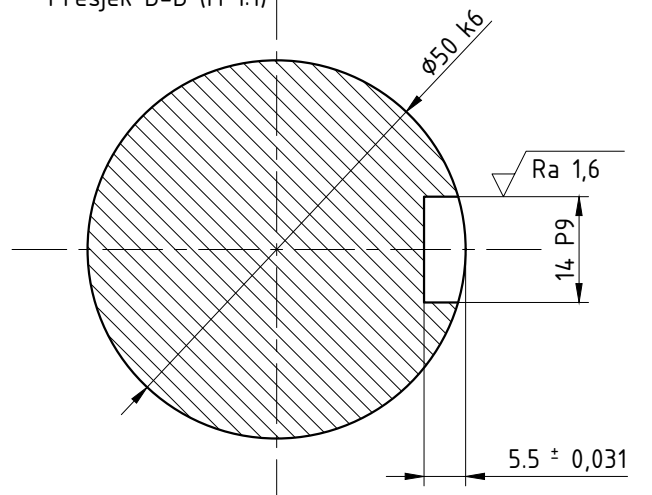


ISO - tolerancije	
φ45 k6	+0,018 +0,002
φ50 k6	+0,018 +0,002
φ30 k6	+0,015 +0,002
φ30 h9	0 +0,052
φ14 P9	-0,018 -0,061
φ27 h11	0 +0,130
1,6 H11	+0,060 0
1,85 H11	+0,060 0
2,15 H11	+0,060 0

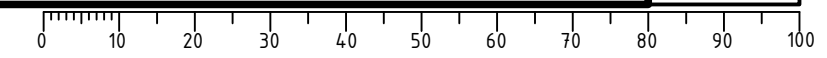
Presjek A-A (M 1:1)



Presjek B-B (M 1:1)

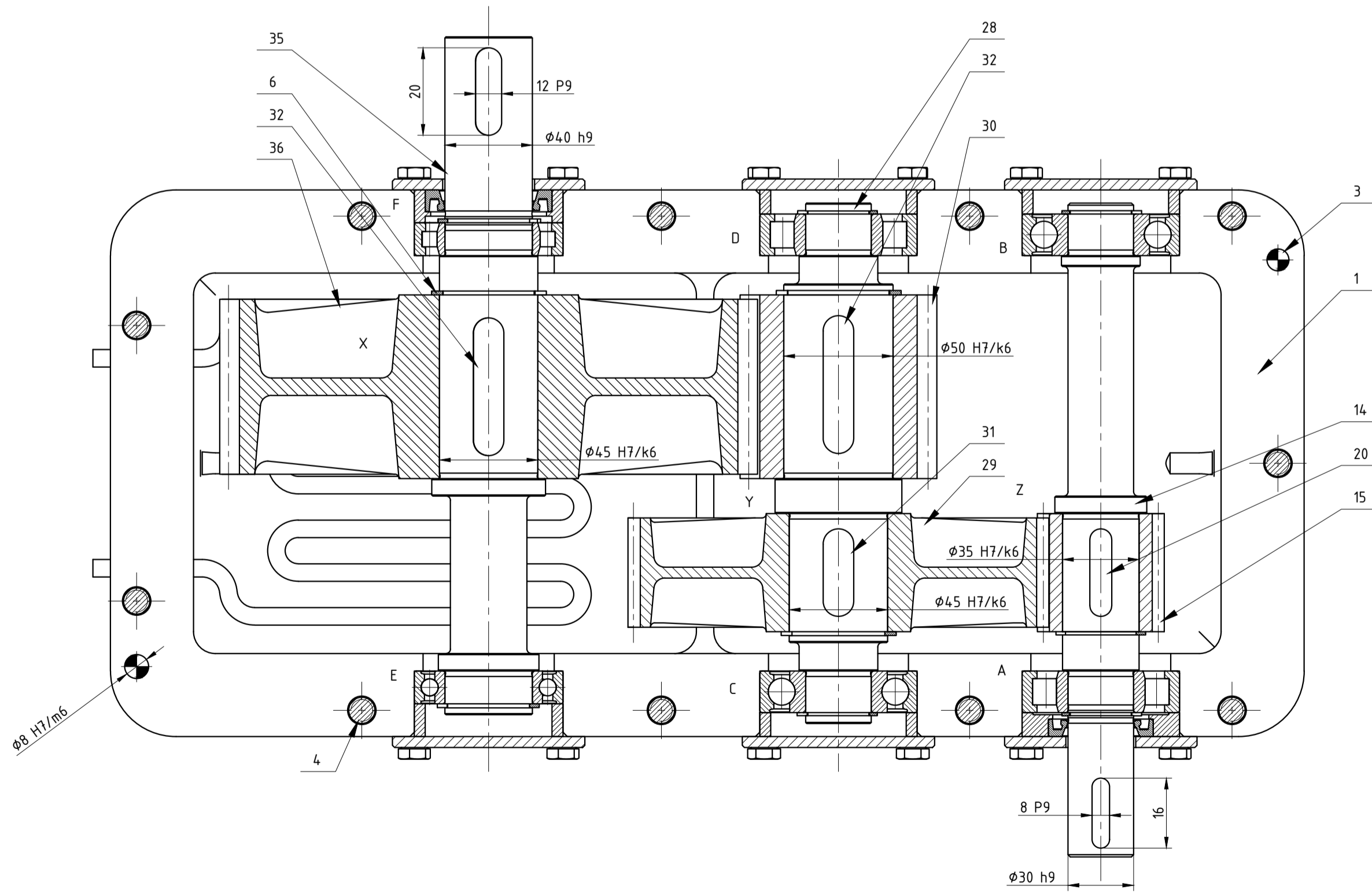
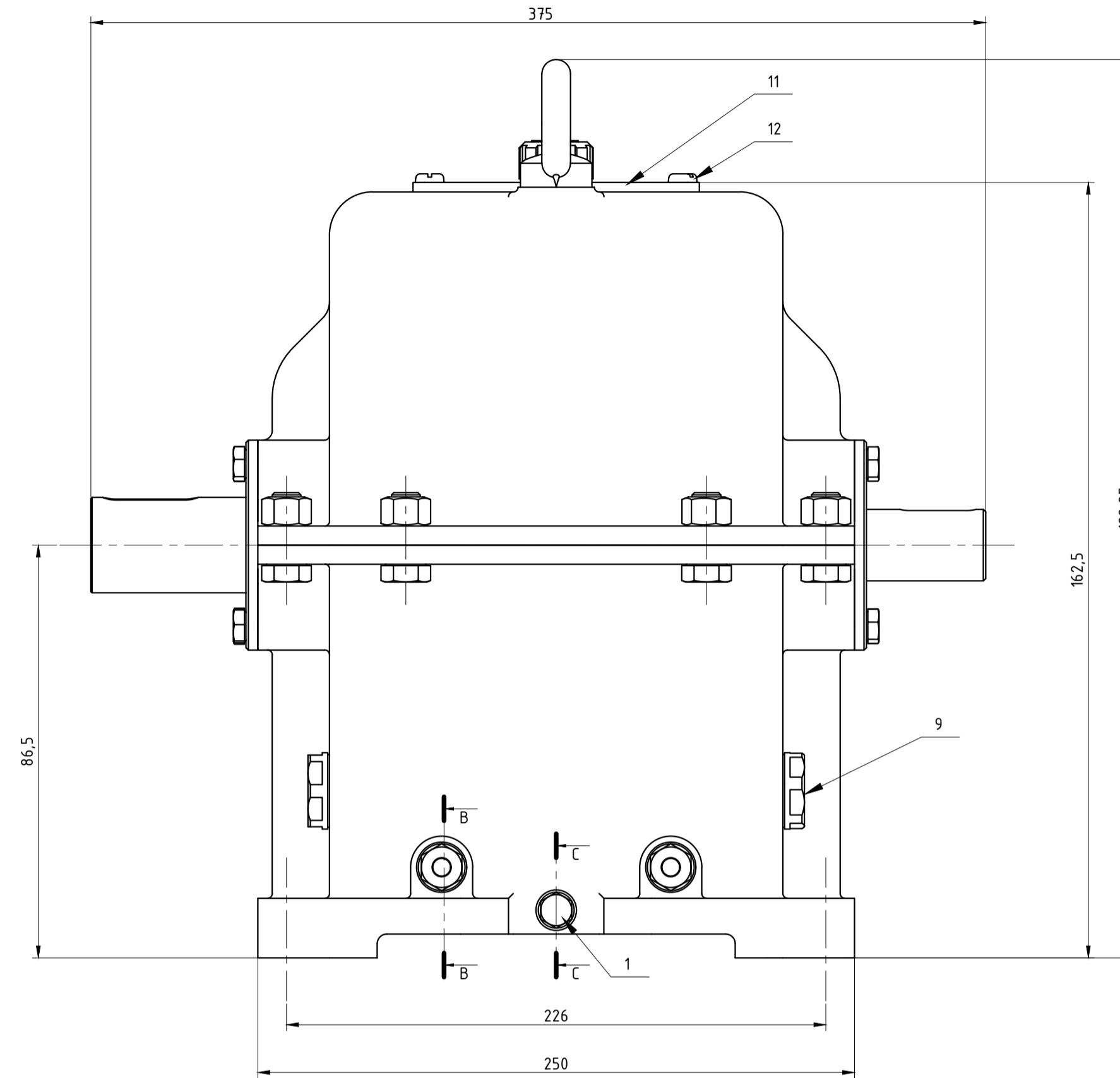
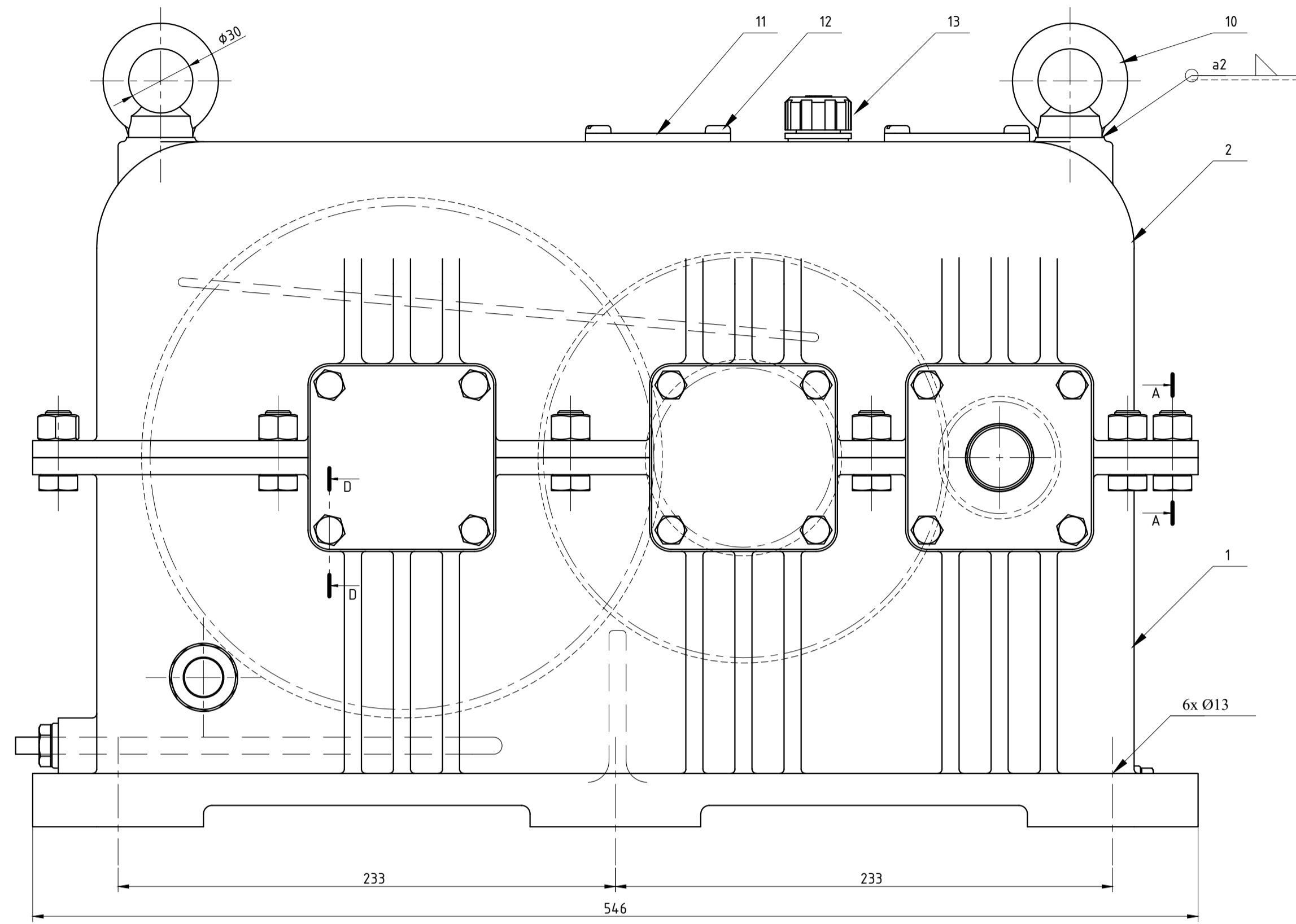


Broj naziva - code	Projektirao	Datum	Ime i prezime	Potpis	
	Razradio		Marinović Domagoj		
	Crtao		Marinović Domagoj		
	Pregledao		Žeželj Dražan		
Objekt:	Reduktor			Objekt broj: 7849-00	
				R. N. broj:	
	Napomena: Skošeni vanjski bridovi 0,5x45°			Strojarstvo	
				Konstrukcijski smjer - KIRP	
				Kopija	
Materijal:	St 70	Masa: 2,78	Završni rad		
Mjerilo originala	Naziv:			Pozicija:	Format: A3
	M 1:1			28	Listova: 1
Crtež broj: 7849-02-01				List: 1	

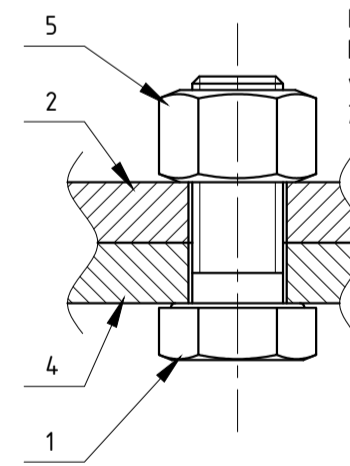


PRODUCED BY AN AUTODESK STUDENT VERSION

PRODUCED BY AN AUTODESK STUDENT VERSION

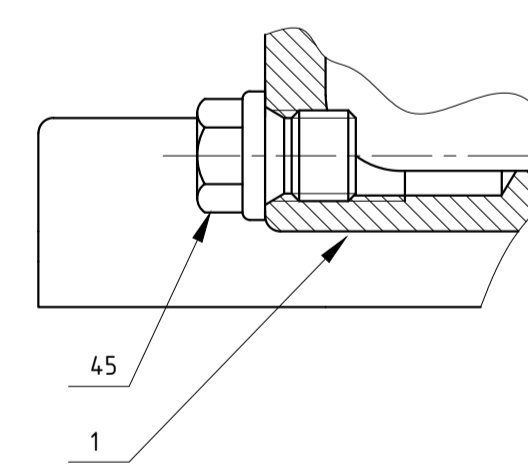


Presjek A-A (M 1:1)
Prikaz spoja prirubnice kućišta
M12x30 8.8

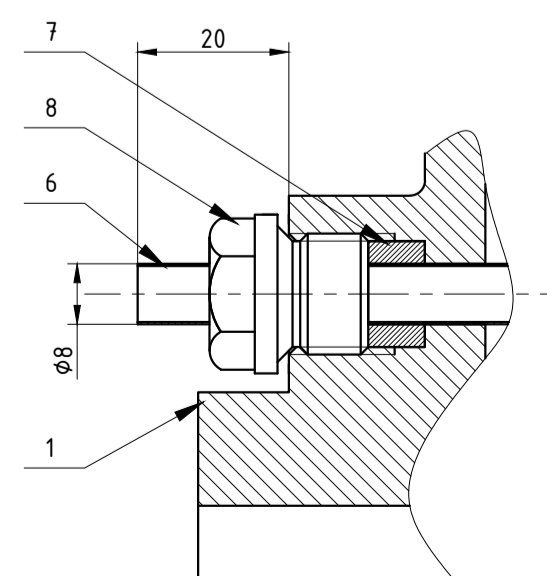


Napomena:
Moment pritezanja
vijaka kućišta
T=69 Nm

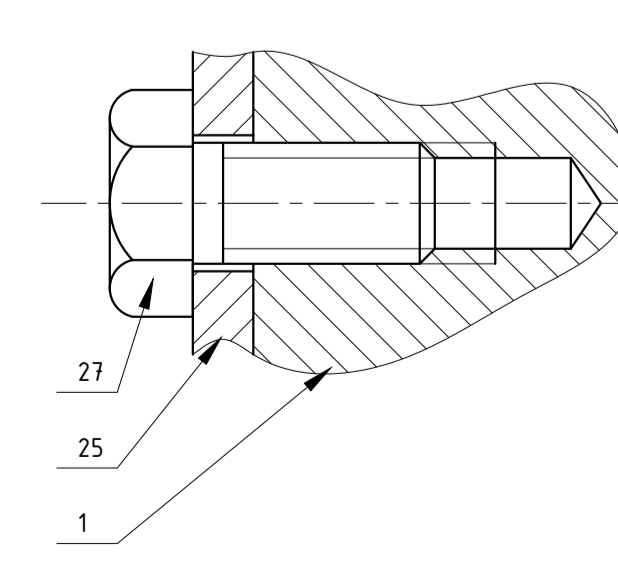
Presjek C-C (M 1:1)
Prikaz ispusta ulja



Presjek B-B (M 1:1)
Prikaz spoja cijevne zmije



Presjek D-D (M 2:1)
Prikaz spoja poklopca ležaja
M8x16 8.8



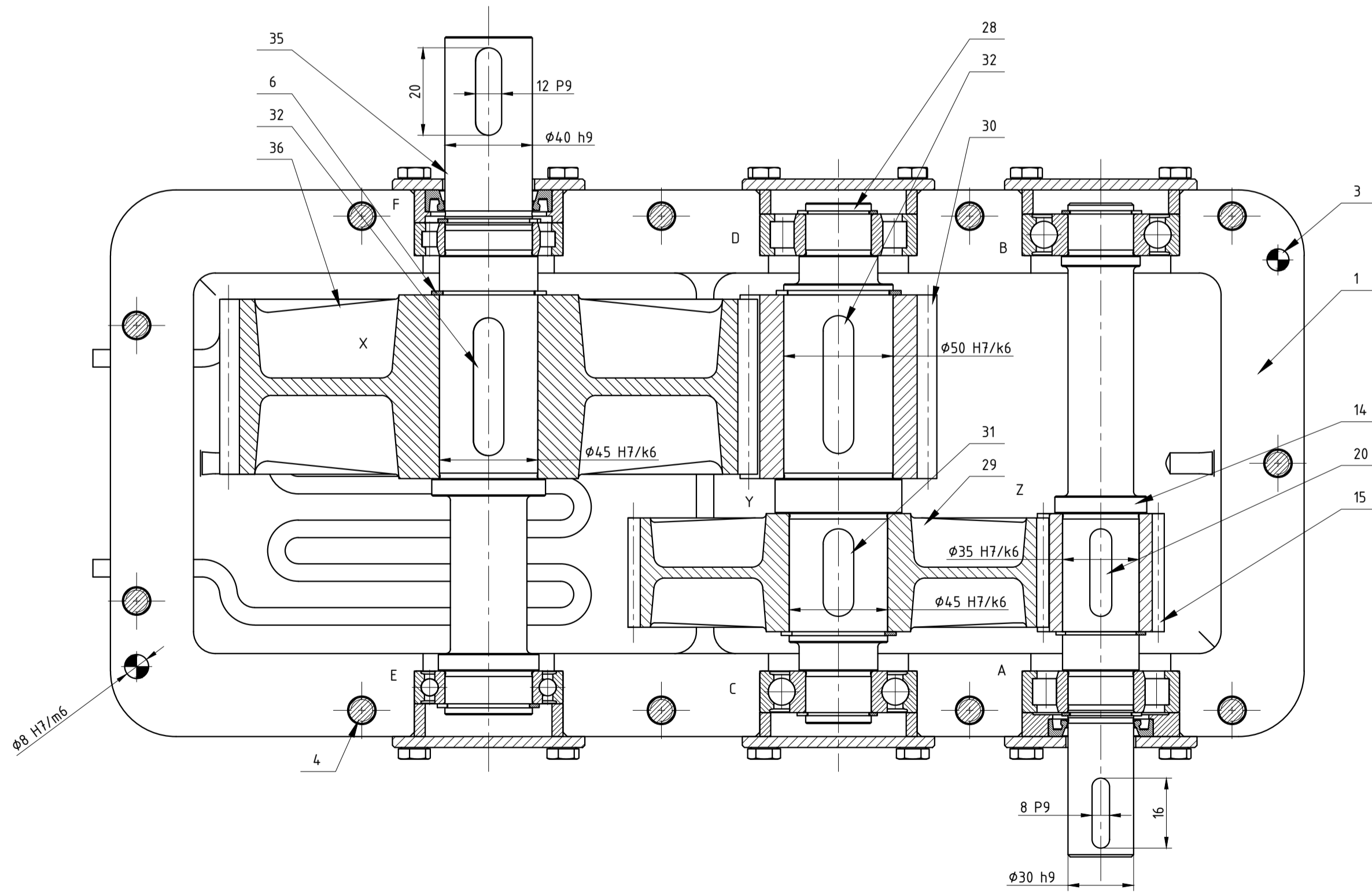
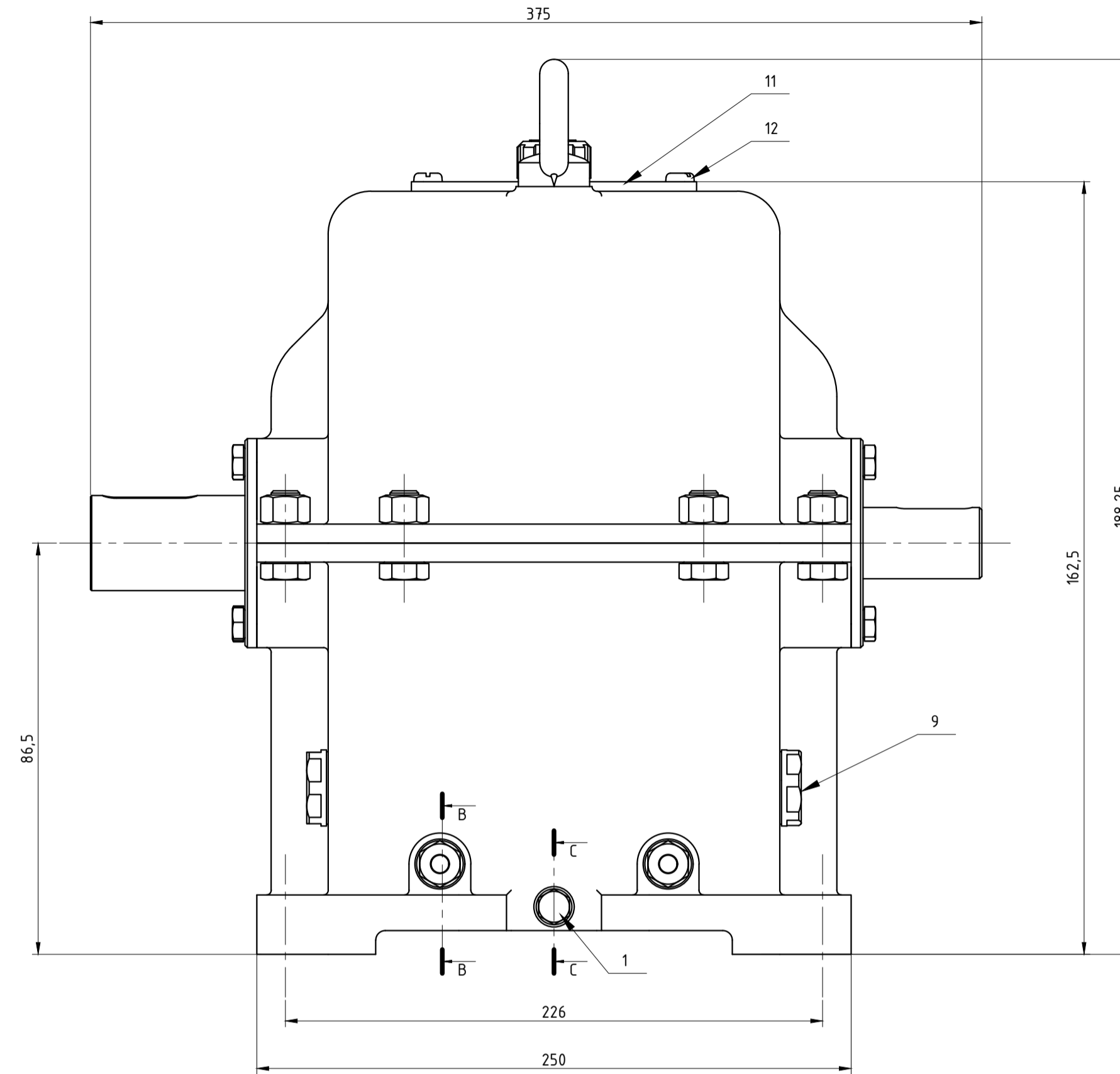
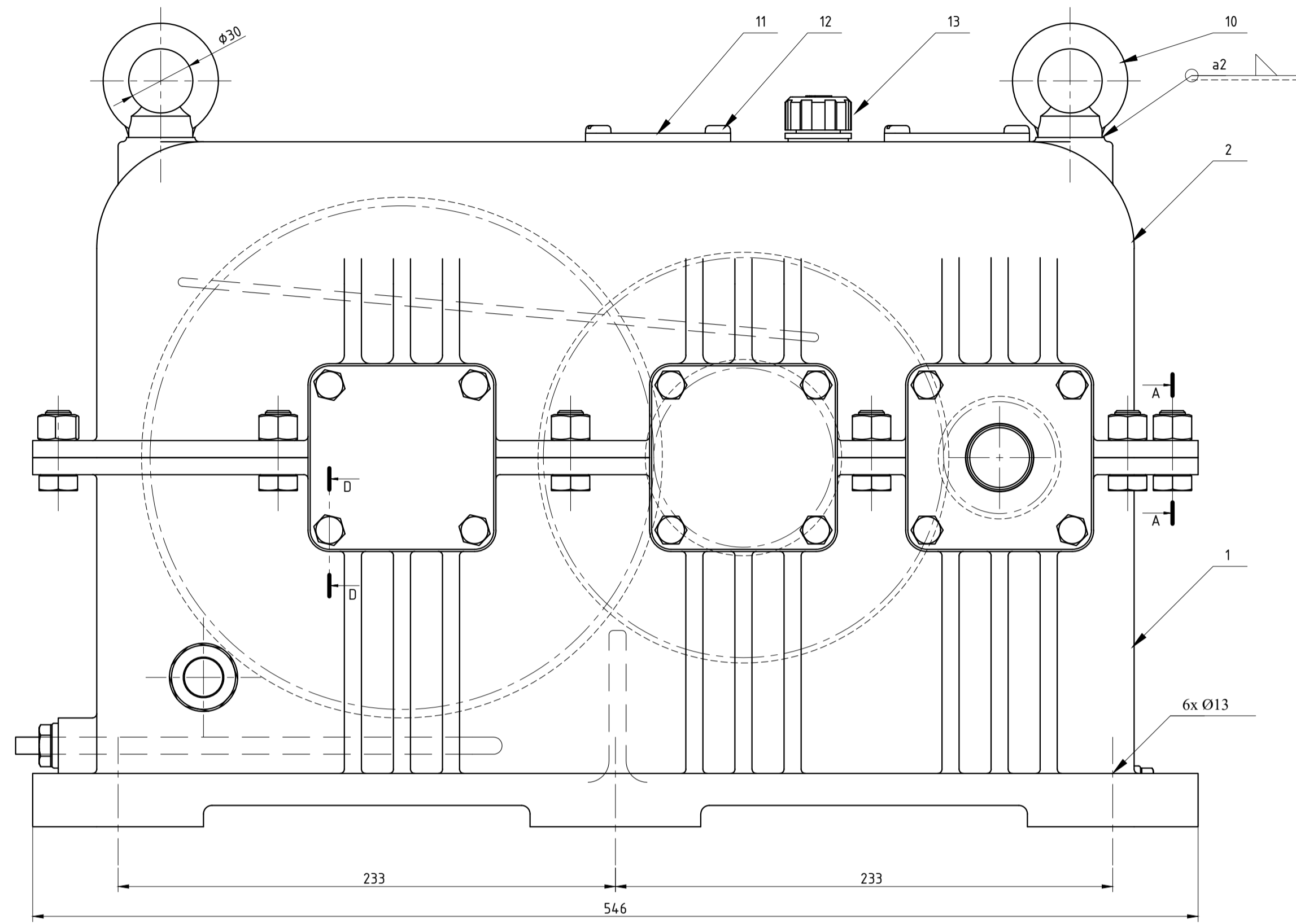
Poz.	Naziv dijela	Kom.	Crtež broj	Norma	Materijal	Sirove dimenzije	Proizvođač	Masa
45	Vijak ulja	2	DIN 910	-	M12	-	-	-
44	Poklopac ležaja izlaz	1	DIN 471	-	88 x 88 x 5	-	-	-
43	Brtva	2	OR68.0x2	-	$\phi 68$	-	-	-
42	Radjalna brtva $\phi 40$	1	ISO 6194	-	$\phi 40$	-	-	-
41	Izlazni nosač brtve $\phi 40$	1	7849-03-04	St 32	$\phi 68$ x 15	-	-	-
40	Odstojni prsten $\phi 68$	1	7849-03-03	St 32	$\phi 68$ x 15	-	-	-
39	Uskočnik $\phi 40$	2	DIN 471	-	$\phi 40$	-	-	-
38	Valjni ležaj kuglični $\phi 40$	2	6008	-	$\phi 68$ x 15	-	-	-
37	Valjni ležaj valjkasti $\phi 40$	1	NU 1006	-	$\phi 68$ x 15	-	-	-
36	Zupčanik Z4	1	7849-03-02	16MnCr5	$\phi 24,4$ x 84	10,42	-	-
35	Izlazno vratilo	1	7849-03-01	St 70	$\phi 52$ x 310	3,2	-	-
34	Uskočnik $\phi 50$	1	DIN 471	-	$\phi 50$	-	-	-
33	Uskočnik $\phi 45$	2	DIN 471	-	$\phi 45$	-	-	-
32	Pero	2	DIN 6886 A	-	14 x 9 x 63	-	-	-
31	Pero	1	DIN 6885 A	-	14 x 9 x 40	-	-	-
30	Zupčanik Z3	1	7849-02-03	16MnCr5	$\phi 74$ x 84	2,3	-	-
29	Zupčanik Z2	1	7849-02-02	16MnCr5	$\phi 193$ x 54	3,88	-	-
28	Međuvratilo	1	7849-02-01	St 70	$\phi 58$ x 238	2,87	-	-
27	Vijak poklopca ležaja	24	DIN 4018	8.8	M8 x 16	-	-	-
26	Poklopac ležaja ulaz	1	7849-01-06	St 32	88 x 88 x 5	-	-	-
25	Poklopac ležaja	4	7849-01-05	St 70	88 x 88 x 5	-	-	-
24	Brtva	4	OR72.0x2	-	$\phi 72$	-	-	-
23	Radjalna brtva $\phi 30$	1	NF R99-001	-	$\phi 30$	-	-	-
22	Ulazni nosač brtve	1	7848-01-04	St 32	$\phi 72$ x 11	-	-	-
21	Odstojni prsten $\phi 72$	3	7849-01-03	St 32	$\phi 72$ x 11	-	-	-
20	Pero	1	DIN 6885 A	-	10 x 8 x 40	-	-	-
19	Uskočnik $\phi 35$	1	DIN 471	-	$\phi 35$	-	-	-
18	Uskočnik $\phi 30$	4	DIN 471	-	$\phi 30$	-	-	-
17	Valjni ležaj kuglični $\phi 30$	2	6306	-	$\phi 72$ x 19	-	-	-
16	Valjni ležaj valjkasti $\phi 30$	2	NU 306	-	$\phi 72$ x 19	-	-	-
15	Zupčanik Z1	1	7849-01-02	16MnCr5	$\phi 57,5$ x 54	0,49	-	-
14	Ulazno vratilo	1	7849-01-01	St 70	$\phi 42$ x 300	1,84	-	-
13	Odzračni čep	1	SFP 30	-	M20x1,5	-	-	-
12	Vijci prozora	8	DIN 3080	-	M6x8	-	-	-
11	Prozor za kontrolu zahvata	2	7849-00-05	-	68 x 120 x 4	-	-	-
10	Okasti vijak	2	DIN 580	8.8	M12	-	-	-
9	Nivokaz ulja - Ganter	2	GN744	-	M26x1,5	-	-	-
8	Vijak cijevne zmije	2	DIN 910	-	M15	-	-	-
7	Brtva cijevne zmije	2	7849-00-04	-	$\phi 14$ x 8	-	-	-
6	Cijevna zmija	1	7849-00-03	Cu	$\phi 8$ x 1800	0,09	-	-
5	Matrica kućišta	11	DIN 4018	8.8	M12x30	-	-	-
4	Vijak kućišta	11	DIN 4018	8.8	M12x30	-	-	-
3	Zatik	2	DIN 7979	-	8x16	-	-	-
2	Kućište gornji dio	1	7849-00-02	St 32	546 x 250 x 173	20,69	-	-
1	Kućište donji dio	1	7849-00-01	St 32	546 x 250 x 173	32,95	-	-

Broj naziva - code	Datum	Ime i prezime	Potpis	Masa
Projektirao		Marinović Domagoj		
Razradio		Marinović Domagoj		
Čitao		Marinović Domagoj		
Pregledao		Zeželj Dragan		

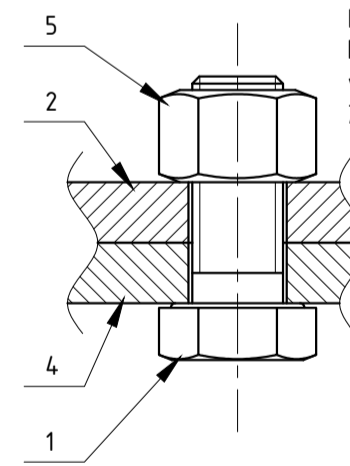
ISO - tolerancije	Objekt:	Objekt broj:
$\phi 72$ H9/h9	$+0,14,8$	R. N. broj:
0	0	Strojarsтво
$\phi 68$ H9/h9	$+0,14,8$	Konstruktivski smjer - KIRP
0	0	Završni rad
$\phi 30$ h9	$+0,052$	Materijal: -
0	0	Masa: 81,67
$\phi 40$ h9	$+0,062$	Naziv: -
0	0	Mjerilo originala
		Reduktor
		Crtež broj: 7849-00



Kopija
Format: A1
Listova: 2
List: 1

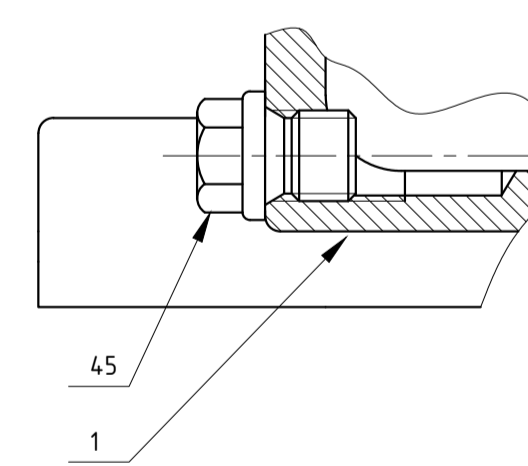


Presjek A-A (M 1:1)
Prikaz spoja prirubnice kućišta
M12x30 8.8

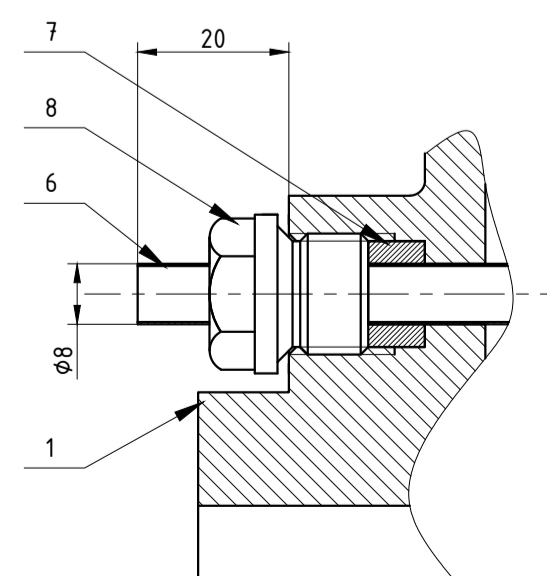


Napomena:
Moment pritezanja
vijaka kućišta
T=69 Nm

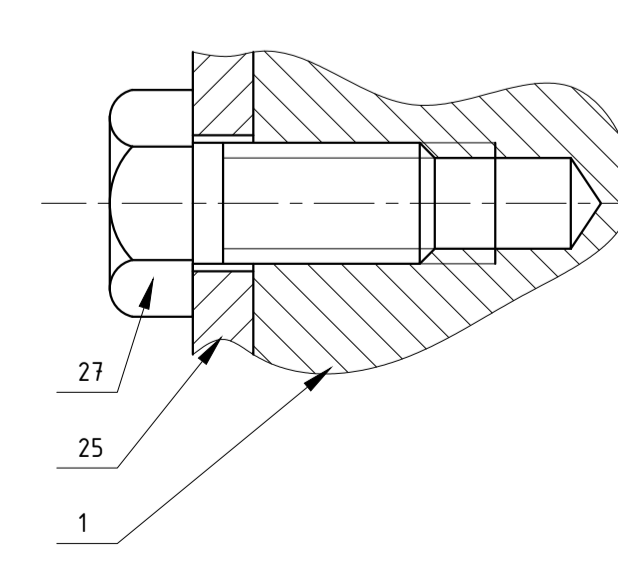
Presjek C-C (M 1:1)
Prikaz ispusta ulja



Presjek B-B (M 1:1)
Prikaz spoja cijevne zmije



Presjek D-D (M 2:1)
Prikaz spoja poklopca ležaja



Poz.	Naziv dijela	Kom.	Crtež broj	Norma	Materijal	Sirove dimenzije	Masa
45	Vijak ulja	2	DIN 910	-	M12	-	-
44	Poklopac ležaja izlaz	1	DIN 471	-	88 x 88 x 5	-	-
43	Brtva	2	OR68.0x2	-	$\phi 68$	-	-
42	Radjalna brtva $\phi 40$	1	ISO 6194	-	$\phi 40$	-	-
41	Izlazni nosač brtve $\phi 40$	1	7849-03-04	St 32	$\phi 68$ x 15	-	-
40	Odstojni prsten $\phi 68$	1	7849-03-03	St 32	$\phi 68$ x 15	-	-
39	Uskočnik $\phi 40$	2	DIN 471	-	$\phi 40$	-	-
38	Valjni ležaj kuglični $\phi 40$	2	6008	-	$\phi 68$ x 15	-	-
37	Valjni ležaj valjkasti $\phi 40$	1	NU 1006	-	$\phi 68$ x 15	-	-
36	Zupčanik Z4	1	7849-03-02	16MnCr5	$\phi 24.4$ x 84	10,42	-
35	Izlazno vratilo	1	7849-03-01	St 70	$\phi 52$ x 310	3,2	-
34	Uskočnik $\phi 50$	1	DIN 471	-	$\phi 50$	-	-
33	Uskočnik $\phi 45$	2	DIN 471	-	$\phi 45$	-	-
32	Pero	2	DIN 6886 A	-	14 x 9 x 63	-	-
31	Pero	1	DIN 6885 A	-	14 x 9 x 40	-	-
30	Zupčanik Z3	1	7849-02-03	16MnCr5	$\phi 74$ x 84	2,3	-
29	Zupčanik Z2	1	7849-02-02	16MnCr5	$\phi 193$ x 54	3,88	-
28	Međuvratilo	1	7849-02-01	St 70	$\phi 58$ x 238	2,87	-
27	Vijak poklopca ležaja	24	DIN 4018	8.8	M8 x 16	-	-
26	Poklopac ležaja ulaz	1	7849-01-06	St 32	88 x 88 x 5	-	-
25	Poklopac ležaja	4	7849-01-05	St 70	88 x 88 x 5	-	-
24	Brtva	4	OR72.0x2	-	$\phi 72$	-	-
23	Radjalna brtva $\phi 30$	1	NF R99-001	-	$\phi 30$	-	-
22	Ulazni nosač brtve	1	7848-01-04	St 32	$\phi 72$ x 11	-	-
21	Odstojni prsten $\phi 72$	3	7849-01-03	St 32	$\phi 72$ x 11	-	-
20	Pero	1	DIN 6885 A	-	10 x 8 x 40	-	-
19	Uskočnik $\phi 35$	1	DIN 471	-	$\phi 35$	-	-
18	Uskočnik $\phi 30$	4	DIN 471	-	$\phi 30$	-	-
17	Valjni ležaj kuglični $\phi 30$	2	6306	-	$\phi 72$ x 19	-	-
16	Valjni ležaj valjkasti $\phi 30$	2	NU 306	-	$\phi 72$ x 19	-	-
15	Zupčanik Z1	1	7849-01-02	16MnCr5	$\phi 57.5$ x 54	0,49	-
14	Ulazno vratilo	1	7849-01-01	St 70	$\phi 42$ x 300	1,84	-
13	Odzračni čep	1	SFP 30	-	M20x1,5	-	-
12	Vijci prozora	8	DIN 3080	-	M6x8	-	-
11	Prozor za kontrolu zahvata	2	7849-00-05	-	68 x 120 x 4	-	-
10	Okasti vijak	2	DIN 580	8.8	M12	-	-
9	Nivokaz ulja - Ganter	2	GN744	-	M26x1,5	-	-
8	Vijak cijevne zmije	2	DIN 910	-	M15	-	-
7	Brtva cijevne zmije	2	7849-00-04	-	$\phi 14$ x 8	-	-
6	Cijevna zmija	1	7849-00-03	Cu	$\phi 8$ x 1800	0,09	-
5	Matrica kućišta	11	DIN 4018	8.8	M12x30	-	-
4	Vijak kućišta	11	DIN 4018	8.8	M12x30	-	-
3	Zatik	2	DIN 7979	-	8x16	-	-
2	Kućište gornji dio	1	7849-00-02	St 32	546 x 250 x 173	20,69	-
1	Kućište donji dio	1	7849-00-01	St 32	546 x 250 x 173	32,95	-

Broj naziva - code	Datum	Ime i prezime	Potpis
Projektirao		Marinović Domagoj	
Razradio		Marinović Domagoj	
Čitao		Marinović Domagoj	
Pregledao		Zeželj Dragan	

ISO - tolerancije	Objekt:	Objekt broj:
$\phi 72$ H9/h9	$+0,14,8$	R. N. broj:
0	0	Strojarsтво
$\phi 68$ H9/h9	$+0,14,8$	Konstruktivski smjer - KIRP
0	0	Završni rad
$\phi 30$ h9	$+0,052$	Materijal: -
0	0	Masa: 81,67
$\phi 40$ h9	$+0,062$	Mjerilo originala
		M 1:2

Naziv:	Reduktor	Pozicija:	Format: A1
Mjerilo originala			
Crtež broj: 7849-00			