

# Razvoj mehatroničkog modula za upravljanje kuta naginjanja i skretanja kotača robota

---

**Stenić, Nikola**

**Undergraduate thesis / Završni rad**

**2021**

*Degree Grantor / Ustanova koja je dodijelila akademski / stručni stupanj:* **University of Zagreb, Faculty of Mechanical Engineering and Naval Architecture / Sveučilište u Zagrebu, Fakultet strojarstva i brodogradnje**

*Permanent link / Trajna poveznica:* <https://urn.nsk.hr/urn:nbn:hr:235:064504>

*Rights / Prava:* [In copyright](#)/[Zaštićeno autorskim pravom.](#)

*Download date / Datum preuzimanja:* **2025-01-22**

*Repository / Repozitorij:*

[Repository of Faculty of Mechanical Engineering and Naval Architecture University of Zagreb](#)



SVEUČILIŠTE U ZAGREBU  
FAKULTET STROJARSTVA I BRODOGRADNJE

# ZAVRŠNI RAD

**Nikola Stenić**

Zagreb, 2021.

SVEUČILIŠTE U ZAGREBU  
FAKULTET STROJARSTVA I BRODOGRADNJE

# ZAVRŠNI RAD

Mentor:

Doc. dr. sc. Marko Švaco, mag. ing.

Student:

Nikola Stenić

Zagreb, 2021.

Izjavljujem da sam ovaj rad izradio samostalno koristeći znanja stečena tijekom studija i navedenu literaturu.

Zahvaljujem se mentoru doc. dr. sc. Marku Švaci na pomoći, savjetima te uloženom vremenu prilikom izrade završnog rada. Također bih se zahvalio Mateju Božiću na stručnoj pomoći, prenesenom znanju te vremenu koje je odvojio za vrijeme izrade rada.

Ujedno bih se zahvalio svojoj obitelji, djevojci te prijateljima koji su mi bili potpora tijekom cijelog studija.

Nikola Stenić



SVEUČILIŠTE U ZAGREBU  
FAKULTET STROJARSTVA I BRODOGRADNJE



Središnje povjerenstvo za završne i diplomske ispite  
Povjerenstvo za završne ispite studija strojarstva za smjerove:  
proizvodno inženjerstvo, računalno inženjerstvo, industrijsko inženjerstvo i menadžment, inženjerstvo  
materijala i mehatronika i robotika

Sveučilište u Zagrebu Fakultet strojarstva i brodogradnje	
Datum	Prilog
Klasa: 602 - 04 / 21 - 6 / 1	
Ur.broj: 15 - 1703 - 21 -	

## ZAVRŠNI ZADATAK

Student: **Nikola Stenić** Mat. br.: 0035209864

Naslov rada na hrvatskom jeziku: **Razvoj mehatroničkog modula za upravljanje kuta naginjanja i skretanja kotača robota**

Naslov rada na engleskom jeziku: **Development of a mechatronic module for controlling the roll and yaw angles of robot wheels**

Opis zadatka:

Suvremeni robotski sustavi za inspekciju cestovne infrastrukture i nosivih konstrukcija u građevinarstvu koriste raznovrsne pogonske sustave. Jedan od problema robota penjača je prilagodljivost njihovog pogonskog sustava tj. kuta kotača robota na različite zakrivljenosti i konfiguracije podloge. Roboti penjači trebaju biti fleksibilni te moraju moći savladavati ravne ali i zakrivljene vertikalne površine što utječe na konfiguraciju prostornih kuteva kotača robota.

U ovom radu potrebno je proučiti postojeća rješenja aktivnog i pasivnog upravljanja kutevima nagiba i skretanja kotača robota te predložiti vlastite koncepte mehatroničkih modula uz detaljiranje jednog odabranog koncepta.

U radu je potrebno:

- Oblikovati i konstruirati mehatronički modul s aktuiranim sustavom od dvije neovisne osi rotacije za prilagodbu kuta nagiba i skretanja
- Oblikovati i konstruirati mehaničke komponente sustava
- Odabrati standardne elemente sustava kao što su elektromotori, reduktori, senzori, spojke, i ostalo
- Ispitati mogućnost korištenja četiri razvijena modula na robotu penjaču uz savladavanje ravnih ploha te zakrivljenih ploha u rasponima radijusa od 400 do 900 mm

U radu je potrebno navesti korištenu literaturu i eventualno dobivenu pomoć.

Zadatak zadan:

30. studenoga 2020.

Zadatak zadao:

Doc. dr. sc. Marko Švaco

Datum predaje rada:

1. rok: 18. veljače 2021.  
2. rok (izvanredni): 5. srpnja 2021.  
3. rok: 23. rujna 2021.

Predviđeni datumi obrane:

1. rok: 22.2. – 26.2.2021.  
2. rok (izvanredni): 9.7.2021.  
3. rok: 27.9. – 1.10.2021.

Predsjednik Povjerenstva:

Prof. dr. sc. Branko Bauer

## SADRŽAJ

SADRŽAJ .....	I
POPIS SLIKA .....	III
POPIS TEHNIČKE DOKUMENTACIJE .....	VI
POPIS OZNAKA .....	VII
SAŽETAK .....	XI
SUMMARY .....	XII
1. UVOD .....	1
1.1. Adhezijski sustavi .....	2
1.2. Tipovi lokomocije robota penjača .....	5
2. PROBLEMATIKA LOKOMOTORNIH SUSTAVA PRI STVARANJU ADHEZIJE NA ZAKRIVLJENE POVRŠINE .....	8
2.1. Problematika te analiza postojećih rješenja .....	8
3. FUNKCIJSKA STRUKTURA I MORFOLOŠKA MATRICA .....	12
4. KONCEPTI I IDEJNA RJEŠENJA .....	15
4.1. Koncept 1 .....	15
4.2. Koncept 2 .....	18
4.3. CAD koncept 1 .....	20
4.4. CAD koncept 2 .....	21
4.5. Detaljnija izvedba CAD koncepta 2 - Prva funkcionalna inačica mehatroničkog modula za aktivno prilagođavanje radijusu zakrivljenosti površine .....	22
5. KONAČNI KONCEPTUALNI MODEL MEHATRONIČKOG MODULA .....	26
6. FUNKCIONALNI ELEMENTI .....	31
6.1 Inicijalni prikaz robota penjača .....	36
7. UPRAVLJAČKO SKLOPOVLJE .....	37
8. PRORAČUNI .....	39
8.1 Sila adhezije mehatroničkog modula pri gibanju po ravnoj površini .....	39
8.2 Proračun komponenata mehatroničkog modula pri adheziji na ravnu površinu .....	40
8.2.1 Proračun pogonskog vratila (vratilo 1) za zakret kotača .....	40
8.2.2 Proračun gonjenog vratila (vezanog za kotač) za zakret kotača .....	45
8.2.3 Proračun pogonskog vratila za zakretanje modula oko Z (vertikalne) osi .....	49
8.2.4 Proračun gonjenog vratila za zakretanje modula oko Z (vertikalne) osi .....	52
8.2.5 Proračun linearnog aktuatora .....	55
8.2.6 Proračun osovinica na kojima su postavljeni linearni aktuatori .....	56

8.3 Proračun komponenata mehatroničkog modula pri adheziji na zakrivljenu površinu ...	57
8.3.1 Kopčanje modula s vanjske strane cijevne konstrukcije robota gabarita 500 x 500 mm.....	57
8.3.2 Kopčanje modula s vanjske strane cijevne konstrukcije robota gabarita 400 x 500 mm.....	58
8.3.3 Kopčanje modula s unutarnje strane cijevne konstrukcije robota gabarita 500 x 500 mm.....	58
8.3.4 Proračun komponenata mehatroničkog modula za kut otklona $\varphi = 40^\circ$ .....	59
8.3.4.1 Proračun gonjenog vratila 2 (vezanog za kotač) za zakret kotača za kut otklona $\varphi = 40^\circ$ .....	61
8.3.4.2 Proračun linearnog aktuatora za kut otklona $\varphi = 40^\circ$ .....	63
8.3.4.3 Proračun osovinica na kojima su postavljeni linearni aktuatori za kut otklona $\varphi = 40^\circ$ .....	64
8.3.4.4 Proračun ležajnog mjesta <i>Crad</i> za kut otklona $\varphi = 40^\circ$ .....	65
9. ZAKLJUČAK .....	67
LITERATURA.....	68
PRILOZI.....	72

**POPIS SLIKA**

Slika 1.	Robot penjač WInspector .....	1
Slika 2.	Winspecebot u različitim pozicijama:a) gibanje b) puzanje c) prihvat na metalnoj površini.....	3
Slika 3.	WCR prototip robota penjača.....	4
Slika 4.	Lemur Iib .....	4
Slika 5.	SRI robot penjač.....	5
Slika 6.	Geckobot (lijevo) i životinja gecko (desno) .....	6
Slika 7.	HR-MP20 (lijevo) i HAL robot (desno) .....	6
Slika 8.	SIRIUS C .....	7
Slika 9.	Omniclumber četvrte generacije: sklop(lijevo), adhezija na stupu (sredina), problem naginjanja (desno) .....	9
Slika 10.	RiSE v3 robot penjač .....	10
Slika 11.	UT-PCR robot penjač .....	10
Slika 12.	Ibex vertikalni robot penjač.....	11
Slika 13.	Funkcijska struktura mehatroničkog modula .....	12
Slika 14.	Izvedbe elektro motora: koračni motor (lijevo), servo motor (desno).....	16
Slika 15.	Koncept 1 .....	16
Slika 16.	Prikaz koordinatnog sustava u okviru vozila.....	17
Slika 17.	Bočni nagib kotača.....	17
Slika 18.	Uzdužni nagib kotača.....	18
Slika 19.	Koncept 2.....	19
Slika 20.	CAD koncept 1 .....	20
Slika 21.	Drugi prikaz CAD koncepta 1 .....	21
Slika 22.	CAD koncept 2 .....	21
Slika 23.	Drugi prikaz CAD koncepta 2.....	22
Slika 24.	Detaljna izvedba CAD koncepta 2.....	24
Slika 25.	Presjek detaljne izvedbe CAD koncepta 2 .....	24
Slika 26.	Prilagodba radijusu zakrivljenosti.....	25
Slika 27.	Konačni koncept mehatroničkog modula .....	27
Slika 28.	Presjek donjeg dijela konačnog mehatroničkog modula .....	28
Slika 29.	Presjek gornjeg dijela konačnog mehatroničkog modula .....	28
Slika 30.	Izometrijski prikaz komponenti mehatroničkog modula .....	30



Slika 31.	Servo motor (lijevo) i graf ovisnosti okretnog momenta o broju okretaja (desno) .....	31
Slika 32.	Graf karakteristika servo motora.....	31
Slika 33.	Način povezivanja servo motora sa RS485 modulom .....	32
Slika 34.	Actuonix L12-P linearni aktuator.....	32
Slika 35.	Karakteristike te odabir L12-P aktuatora.....	32
Slika 36.	EDF (cijevni ventilator) .....	33
Slika 37.	Presjek difuzora sa zonama tlaka i dimenzijama .....	33
Slika 38.	Poliuretanska mješavina (lijevo) i prikaz kalupa (desno).....	34
Slika 39.	Skala tvrdoće po Shore-u.....	35
Slika 40.	Koeficijent trenja ovisno o materijalu površine .....	35
Slika 41.	Karakteristike ABS-a naspram PLA .....	36
Slika 42.	Inicijalni prikaz robota penjača pri adheziji na zakrivljenoj površini.....	36
Slika 43.	Predloženo upravljačko sklopovlje robota penjača.....	37
Slika 44.	Sile koje djeluju na robot prilikom gibanja po vertikalnoj površini .....	39
Slika 45.	Najopterećeniji slučaj adhezije robota penjača .....	40
Slika 46.	Dijagrami opterećenja pogonskog vratila (1).....	42
Slika 47.	Graf trajne dinamičke čvrstoće za čisto naizmjenično promjenljivo naprezanje na savijanje .....	44
Slika 48.	Vrijednosti čvrstoća za obične ugljične konstrukcijske čelike.....	44
Slika 49.	Dijagrami opterećenja gonjenog vratila (2).....	48
Slika 50.	Dijagrami opterećenja pogonskog vratila (3) .....	51
Slika 51.	Dijagrami opterećenja gonjenog vratila (4).....	54
Slika 52.	Opterećenje najkritičnije osovinice na kojoj je pozicioniran linearni aktuator....	56
Slika 53.	Kopčanje modula s vanjske strane cijevne konstrukcije robota gabarita 400 x 500 mm .....	58
Slika 54.	Kopčanje modula s unutarnje strane cijevne konstrukcije robota gabarita 500 x 500 mm .....	59
Slika 55.	Stvarna (B) i fiktivna (A) pozicija kotača .....	59
Slika 56.	Sile koje djeluju na kotač za kut otklona $\varphi = 40^\circ$ .....	60
Slika 57.	Trokut aktivnih sila .....	60
Slika 58.	Dijagrami opterećenja gonjenog vratila (2) za kut otklona $\varphi = 40^\circ$ .....	63
Slika 59.	Sile koje djeluju na kotač te ostvaruju reakciju u ležajnim mjestima .....	65
Slika 60.	Izvedbe (raspored) kuteva dodira valjnih elemenata ležaja .....	66

**POPIS TABLICA**

Tablica 1. Usporedba lokomotornih izvedbi ovisno o zadovoljavanju zahtjeva.....	7
Tablica 2. Usporedba adhezijskih sustava ovisno o zadovoljavanju zahtjeva .....	7
Tablica 3. Morfološka matrica komponenti mehatroničkog modula.....	13
Tablica 4. Minimalan potreban broj okretaja ovisno o radijusu kotača.....	34
Tablica 5. Komponente upravljačkog sklopovlja.....	38
Tablica 6. Dopuštena savojna naprezanja za PLA i ABS ( $\sigma_{fdop}$ ).....	56

**POPIS TEHNIČKE DOKUMENTACIJE**

BROJ CRTEŽA	Naziv iz sastavnice
NS-ZR-000	Mehatronički modul robota penjača
NS-ZR-001	Kotač
NS-ZR-002	Vratilo 2 sa zupčanicom Z2
NS-ZR-003	Prsten za prirubnicu
NS-ZR-004	Prirubnica
NS-ZR-005	Donji profil
NS-ZR-006	Prsten za ležajeve A i C
NS-ZR-007	Vratilo 1
NS-ZR-008	Zupčanic Z1
NS-ZR-009	Štitnik
NS-ZR-010	Donja kopča štitnika
NS-ZR-011	Međuprirubnica
NS-ZR-012	Kopča za linearni aktuator
NS-ZR-013	Lijevi profil
NS-ZR-014	Gornji dio dvodijelne kopče za cijev
NS-ZR-015	Donji dio dvodijelne kopče za cijev
NS-ZR-016	Gornje lijevo kućište
NS-ZR-017	Prsten za gornje lijevo kućište
NS-ZR-018	Zupčanic Z3 i tuljac
NS-ZR-019	Zupčanic Z4 i tuljac
NS-ZR-020	Prsten za ležaj E
NS-ZR-021	Gornje desno kućište
NS-ZR-022	Donja kopča za cijev gornjeg desnog kućišta
NS-ZR-023	Vratilo 3
NS-ZR-024	Poklopac zupčanika Z3 i Z4
NS-ZR-046	Sklop 1

**POPIS OZNAKA**

<b>Oznaka</b>	<b>Jedinica</b>	<b>Opis</b>
$R$	mm	radijus zakrivljenosti površine
$i$		prijenosni omjer
$h$	mm	visina difuzora EDF-a od površine
$v$	m/s	brzina gibanja robota penjača
$R_k$	mm	radijus kotača
$\omega$	rad/s	kutna brzina
$n_{min}$	o/min	minimalan broj okretaja
$G_{Z1}$	N	težina zupčanika Z1
$\mu$		faktor trenja
$F_{N1}$	N	normalna sila po kotaču kojom djeluje na površinu
$G$	N	težina robota penjača
$F_{rad1}$	N	radijalna sila po kotaču za slučaj adhezije na ravnoj površini
$G_1$	N	težina jednog mehatroničkog modula
$F_R$	N	sila reakcije kojom površina djeluje na kotač
$F_{OZ1}$	N	obodna tangencijalna sila na zupčaniku Z1
$r_1$	mm	diobeni polumjer zupčanika Z1
$z_1$		broj zuba zupčanika Z1
$m_1$	mm	normirani modul zupčanika prema DIN 780
$F_{RZ1}$	N	radijalna sila na zupčanik Z1
$\alpha$	°	kut zahvata standardnog osnovnog profila prema normi ISO 53
$\Sigma M_A$	Nmm	suma momenata oko točke A
$\Sigma y_h$	N	suma sila u horizontalnoj ravnini
$\Sigma y_v$	N	suma sila u vertikalnoj ravnini
$F_{Ah}$	N	horizontalna komponenta radijalne sile reakcije u ležaju A
$F_{Av}$	N	vertikalna komponenta radijalne sile reakcije u ležaju A
$F_{Bh}$	N	horizontalna komponenta radijalne sile reakcije u ležaju B
$F_{Bv}$	N	vertikalna komponenta radijalne sile reakcije u ležaju B
$F_A$	N	rezultantna radijalna sila reakcije u ležaju A
$F_B$	N	rezultantna radijalna sila reakcije u ležaju B
$\sigma_{red}$	MPa	reducirano naprezanje
$M_{red}$	Nmm	reducirani moment
$\sigma_{fdop}$	MPa	dopušteno naprezanje
$W$	mm <sup>3</sup>	aksijalni moment otpora presjeka vratila
$M_f$	Nmm	rezultantni moment savijanja
$T$	Nmm	moment uvijanja
$\alpha_o$		faktor čvrstoće materijala
$M_{fh}$	Nmm	komponenta savijanja u horizontalnoj ravnini
$M_{fv}$	Nmm	komponenta savijanja u vertikalnoj ravnini
$\sigma_{fDN}$	MPa	trajna dinamička čvrstoća za čisto naizmjenljivo naprezanje na savijanje

$\tau_{tDN}$	MPa	trajna din. čvrstoća za čisto naizmj.promj. napr. na uvijanje
$M_{red1}$	Nmm	reducirani moment za vratilo 1
$M_{f1}$	Nmm	rezultantni moment savijanja za vratilo 1
$T_1$	Nmm	najveći moment uvijanja vratila 1
$\sigma_{red1}$	MPa	reducirano naprezanje za vratilo 1
$W_1$	mm <sup>3</sup>	aksijalni moment otpora presjeka vratila 1
$F_{OZ2}$	N	obodna tangencijalna sila na zupčaniku Z2
$T_2$	Nmm	najveći moment uvijanja za vratilo 2
$r_2$	mm	diobeni polumjer zupčanika Z2
$m_{12}$	mm	normirani modul zupčanika prema DIN 780
$n_1$	o/min	najveća brzina vrtnje vratila 1
$n_2$	o/min	najveća brzina vrtnje vratila 2
$F_{RZ2}$	N	radijalna sila na zupčanik Z2
$\eta$		stupanj korisnosti
$\Sigma M_C$	Nmm	suma momenata oko točke C
$F_{Ch}$	N	horizontalna komponenta radijalne sile reakcije u ležaju C
$F_{Cv}$	N	vertikalna komponenta radijalne sile reakcije u ležaju C
$F_{Dh}$	N	horizontalna komponenta radijalne sile reakcije u ležaju D
$F_{Dv}$	N	vertikalna komponenta radijalne sile reakcije u ležaju D
$F_C$	N	rezultantna radijalna sila reakcije u ležaju C
$F_D$	N	rezultantna radijalna sila reakcije u ležaju D
$M_{f2}$	Nmm	rezultantni moment savijanja za vratilo 2
$M_{red2}$	Nmm	reducirani moment za vratilo 2
$\sigma_{red2}$	MPa	reducirano naprezanje za vratilo 2
$W_2$	mm <sup>3</sup>	aksijalni moment otpora presjeka vratila 2
$F_{OZ3}$	N	obodna tangencijalna sila na zupčaniku Z3
$T_3$	Nmm	najveći moment uvijanja vratila 3
$r_3$	mm	diobeni polumjer zupčanika Z3
$m_3$	mm	normirani modul zupčanika prema DIN 780
$n_3$	o/min	najveća brzina vrtnje vratila 3
$n_4$	o/min	najveća brzina vrtnje vratila 4
$F_{RZ3}$	N	radijalna sila na zupčanik Z3
$\eta$		stupanj djelovanja
$\Sigma M_E$	Nmm	suma momenata oko točke E
$\Sigma y_y$	N	suma sila u horizontalnoj ravnini y
$\Sigma y_z$	N	suma sila u vertikalnoj ravnini z
$F_{Ez}$	N	vertikalna komponenta radijalne sile reakcije u ležaju E
$F_{Ey}$	N	horizontalna komponenta radijalne sile reakcije u ležaju E
$F_{Fy}$	N	horizontalna komponenta radijalne sile reakcije u ležaju F
$F_{Fz}$	N	vertikalna komponenta radijalne sile reakcije u ležaju F
$F_F$	N	rezultantna radijalna sila reakcije u ležaju F
$F_E$	N	rezultantna radijalna sila reakcije u ležaju E
$M_{f3}$	Nmm	rezultantni moment savijanja za vratilo 3
$M_{red3}$	Nmm	reducirani moment za vratilo 3
$\sigma_{red3}$	MPa	reducirano naprezanje za vratilo 3
$W_3$	mm <sup>3</sup>	aksijalni moment otpora presjeka vratila 3
$F_{OZ4}$	N	obodna tangencijalna sila na zupčaniku Z4
$T_4$	Nmm	najveći moment uvijanja vratila 4
$r_4$	mm	diobeni polumjer zupčanika Z4

$m_{34}$	mm	normirani modul zupčanika prema DIN 780
$F_{RZ4}$	N	radijalna sila na zupčanik Z4
$\Sigma M_G$	Nmm	suma momenata oko točke G
$F_{Gz}$	N	vertikalna komponenta radijalne sile reakcije u ležaju G
$F_{Gy}$	N	horizontalna komponenta radijalne sile reakcije u ležaju G
$F_{Hy}$	N	horizontalna komponenta radijalne sile reakcije u ležaju H
$F_{Hz}$	N	vertikalna komponenta radijalne sile reakcije u ležaju H
$F_G$	N	rezultantna radijalna sila reakcije u ležaju G
$F_H$	N	rezultantna radijalna sila reakcije u ležaju H
$M_{f4}$	Nmm	rezultantni moment savijanja za vratilo 4
$M_{red4}$	Nmm	reducirani moment za vratilo 4
$\sigma_{red4}$	MPa	reducirano naprezanje za vratilo 4
$W_4$	mm <sup>3</sup>	aksijalni moment otpora presjeka vratila 4
$F_{akt1}$	N	aksijalna sila po dva aktuatora
$F_{a1}$	N	sila po jednom aktuatoru
$X$	mm	udaljenost sile reakcije $F_R$ od zgloba
$Y$	mm	udaljenost aksijalne osi linearnog aktuatora od zgloba
$F_o$	N	sila po jednoj osovinici
$\sigma_{fA-A}$	MPa	naprezanje na savijanje u opasnom presjeku A-A
$\sigma_{fB-B}$	MPa	naprezanje na savijanje u opasnom presjeku B-B
$M_{o2}$	Nmm	moment savijanja za presjek B-B
$d_{B-B}$	mm	promjer osovinice na mjestu B-B
$\varphi$	°	kut otklona
$F_{N2}$	N	normalna sila po kotaču kojom djeluje na površinu za $\varphi = 40^\circ$
$F_{rad2}$	N	radijalna sila po kotaču za slučaj adhezije na zakrivljenu površinu
$\Sigma M_{Crad}$	Nmm	suma momenata oko točke C za $\varphi = 40^\circ$
$F_{Cradh}$	N	horizontalna komponenta radijalne sile reakcije u ležaju C za $\varphi = 40^\circ$
$F_{Cradv}$	N	vertikalna komponenta radijalne sile reakcije u ležaju C za $\varphi = 40^\circ$
$F_{Dradh}$	N	horizontalna komponenta radijalne sile reakcije u ležaju D za $\varphi = 40^\circ$
$F_{Dradv}$	N	vertikalna komponenta radijalne sile reakcije u ležaju D za $\varphi = 40^\circ$
$F_{Crad}$	N	rezultantna radijalna sila reakcije u ležaju C za $\varphi = 40^\circ$
$F_{Drad}$	N	rezultantna radijalna sila reakcije u ležaju D za $\varphi = 40^\circ$
$M_{f2rad}$	Nmm	rezultantni moment savijanja za vratilo 2 za kut otklona $\varphi = 40^\circ$
$M_{red2rad}$	Nmm	reducirani moment za vratilo 2 za kut otklona $\varphi = 40^\circ$
$\sigma_{red2rad}$	MPa	reducirano naprezanje za vratilo 2 za kut otklona $\varphi = 40^\circ$
$F_{akt2}$	N	aksijalna sila po dva aktuatora za $\varphi = 40^\circ$
$F_{a2}$	N	sila po jednom aktuatoru za $\varphi = 40^\circ$
$Z$	mm	udaljenost aksijalne osi linearnog aktuatora od zgloba za $\varphi = 40^\circ$
$F_{o2}$	N	sila po jednoj osovinici za $\varphi = 40^\circ$
$\sigma_{fA-A2}$	MPa	naprezanje na savijanje u opasnom presjeku A-A za $\varphi = 40^\circ$
$\sigma_{fB-B2}$	MPa	naprezanje na savijanje u opasnom presjeku B-B za $\varphi = 40^\circ$
$M_{o4}$	Nmm	moment savijanja za presjek B-B za kut otklona $\varphi = 40^\circ$
$F_{aks}$	N	aksijalna sila koja djeluje na ležaj C
$P_R$	N	ekvivalentno dinamičko radijalno opterećenje
$f_o$		faktor za proračun ležajeva
$C_{0r}$	N	statička nosivost ležaja
$e$		referentna vrijednost
$L_{10h}$	h	nazivni vijek trajanja ležaja
$n_m$	o/min	najveća brzina vrtnje gonjenog vratila 2

---

$C_r$	N	dinamička nosivost ležaja
$\varepsilon$		eksponent vijeka trajanja ležaja
$L_{10hmin}$	h	minimalni nazivni vijek trajanja ležaja
$d_{A-A}$	mm	promjer osovinice na mjestu A-A

## SAŽETAK

U sklopu rada je obrađena tema sve više rastuće tehnologije čija je primarna namjena povećanje sigurnosti pri radu te olakšavanje prikupljanja informacija pri ispitivanjima. U radu je prikazan nastanak konstrukcijske izvedbe lokomotornog sustava robota penjača za inspekciju stanja ravne te zakrivljene površine. U uvodu su opisane karakteristične značajke robota penjača poput načina ostvarivanja adhezije na površini te sustava za gibanje. Potom je provedena analiza dosadašnjih izvedbi robota penjača te je opisana problematika prijanjanja pri adheziji na zakrivljenim površinama. Nakon izrade funkcijske dekompozicije te morfološke matrice koja prikazuje tehnička rješenja pojedinih funkcija, izrađeni su prvi koncepti. U završnim je poglavljima prikazana konačna funkcionalna izvedba mehatroničkog modula za upravljanje kuta nagnjanja i skretanja kotača robota te je predloženo upravljačko sklopovlje. Usporedno s proračunom te 3D modelima modula, napravljen je prikaz različitih izvedbi povezivanja modula s konstrukcijom robota. Na kraju su prikazani doneseni zaključci tijekom razvoja koncepta te je priložena odgovarajuća tehnička dokumentacija konstrukcijskih elemenata.

Ključne riječi: robot penjač, adhezija, kut nagnjanja i skretanja, kotač



## SUMMARY

The final assignment deals with the topic of an increasingly growing technology, which puts safety at work and the simplification of collecting data during various tests, as the main priority. In the assignment, the creation of a locomotion mechanism for a climbing robot, used for the conditional inspection of a flat and curved surface, is shown. First, an introduction was made, describing the characteristic features of climbing robots such as, how to achieve the proper adhesion to a surface and what are the different locomotion systems for moving. Then, there was an analysis of the performances of up to date climbing robots, carried out, as well as the main problems of the adhesion principles onto curved surfaces. After creating a functional decomposition and a morphological matrix that shows the technical solutions for particular functions, the first concepts were made. The final chapters present the final functional version of the mechatronic module for controlling the roll and yaw angle of robot wheels as well as the control configuration. Parallel with the calculations and the development of a 3D model, a brief review of different designs for the connection of the module to the robot construction, was made. Finally, the conclusions that were made during the development of the mechatronic module, were presented. Also, at the end, the appropriate technical documentation of the structural elements was attached.

Key words: climbing robot, adhesion, yaw and roll angle, whe

## 1.UVOD

U posljednje vrijeme, metode za automatsku inspekciju uvelike pokazuju zanimanje za korištenje robotskih tehnologija. Robotima penjačima se, tako, pridaje sve veća važnost u području tehničke primjene, inspekcije i održavanja društvenih struktura poput zgrada, mostova, vijadukata, cestovne infrastrukture, nuklearnih elektrana i morskih građevina. Uslijed kontinuiranog nastanka oštećenja uzrokovanih ljudskim djelovanjem te vremenskim neprilikama (kisele kiše, snijeg, led, vjetar), neophodne su periodične provjere koje osiguravaju sigurnost i integritet građevina.



**Slika 1. Robot penjač Winspector [1]**

Budući da se većina provjera obavlja u okruženjima koja su ljudima teško dostupna ili zahtjevna za duži boravak na istima, roboti penjači predstavljaju sigurnu te ekonomičnu alternativu radovima. Sigurnosni aspekt robota je od velike važnosti, što dolazi do značaja npr. prilikom njegove lokalizirane primjene za inspekciju na nuklearnim elektranama (otkrivanje curenja, mjerenje debljine zidova, određivanje stupnja površinske abrazije, analiza zavara). Izvedba robota, u što spada lokomotorni sustav, sustav za prijanjanje te dimenzije kao i nosivost, uvelike ovisi o području primjene te vrsti površine kojom se kreće. Da bi obavljali željene zadatke, roboti penjači, kao i ostali tehnički sustavi moraju ispunjavati određene zahtjeve [2]:

## 1. Brzina i mobilnost

Brzina i mobilnost su dva osnovna zahtjeva koja utječu na samu konstrukciju robota. Usko su povezani s mogućnošću manipulacije te postizanjem željene pozicije robota na površini koja se ispituje. Njegova brzina ne bi smjela imati razoran utjecaj na površinu ispitivanja te na ostale mehatroničke komponente od kojih je konstruiran.

## 2. Pouzdanost

Pored sigurnosti, pouzdanost je jedan od najvažnijih nefunkcionalnih aspekata robotskog sustava. Poteškoće poput zakazivanja sustava za adheziju, prekida rada senzora te raspad strukturalnog integriteta, naposljetku bitno smanjuju sigurnost te povećavaju mogućnost pada robota s visine i ozljeđivanje prisutnih osoba.

## 3. Nosivost

Ovisno o području primjene, robotski sustav mora biti u mogućnosti izdržati različiti spektar opterećenja. Na nosivost utječe izvedba lokomotornog sustava kao i način ostvarivanja adhezije. Kao jedan od bitnih faktora koji utječu na dimenzije te nosivost robota valja navesti i nerazornu opremu za inspekciju kojom su opremljeni. Najčešća oprema uključuje uređaje poput prijenosnog ultrazvučnog detektora (ECHO-GRAPH 1090 BASIC) ili pak laganog prijenosnog sistema koji radi pomoću rendgenskih zraka (RayzorXpro).

## 4. Korisnost

Brzina, upravljivost te mogućnost nošenja tereta su važni, no oni predstavljaju samo osnovu zahtjeva kojima robot penjač treba biti podvrgnut te koje bi trebao biti u mogućnosti zadovoljavati. Da bi se određeni robotski sustav primijenio u svakodnevnoj praksi ispitivanja, on mora biti sigurniji, efikasniji i ekonomičniji od uobičajenog pristupa kad je riječ o provjeri stanja građevine.

### 1.1. Adhezijski sustavi

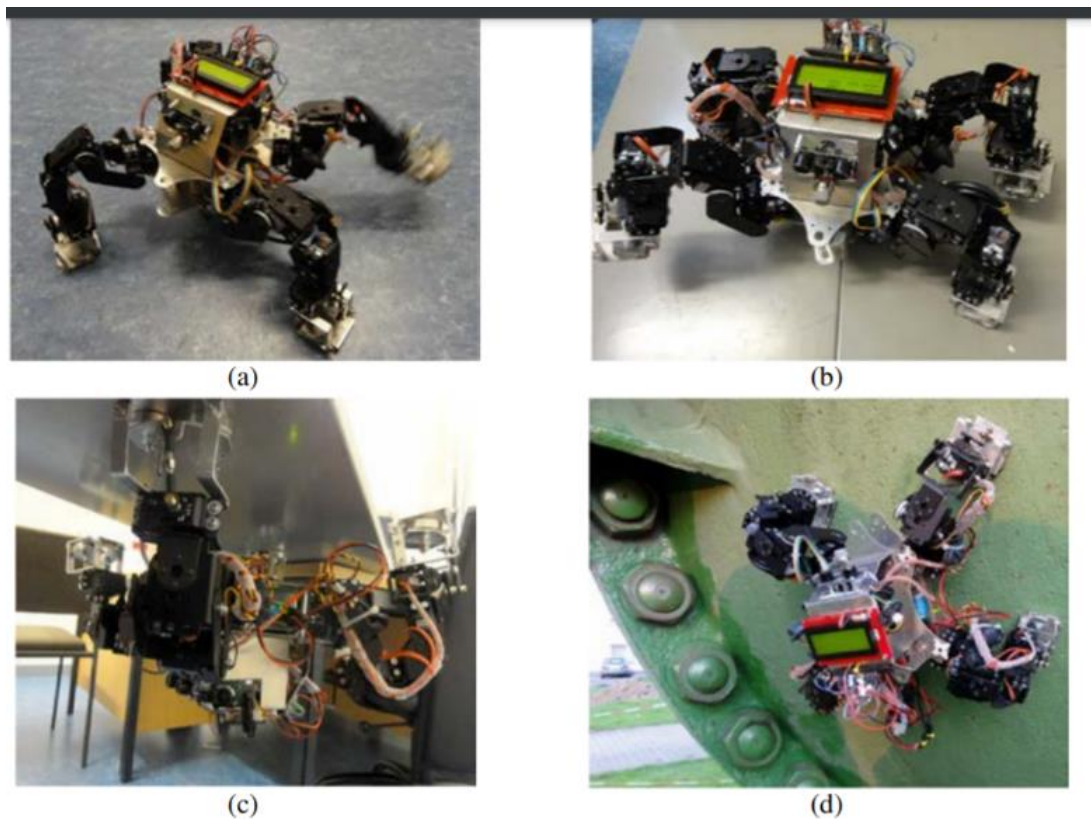
Uobičajeni se roboti penjači mogu, ovisno o metodi prianjanja za površinu, svrstati u pet karakterističnih skupina:

1. Adhezija pomoću magnetskog polja
2. Adhezija pomoću usisnih pipaka te EDF-a (cijevni ventilator)
3. Mehanička adhezija
4. Elektrostatička adhezija
5. Kemijska adhezija

U nastavku će biti prikazane najvažnije značajke pojedine metode prijanjanja [2].

### 1. Adhezija pomoću magnetskog polja

Princip adhezije uključuje elektromagnete, kao i permanentne magnete, koji se ili postavljaju na površinu ili se drže na određenoj distanci od nje. Najčešće se koristi kod inspekcije čeličnih mostova i spremnika ili pak kod brodskih trupova. Ostvarena sila adhezije ovisi o jačini magnetskog polja te jakosti struje.

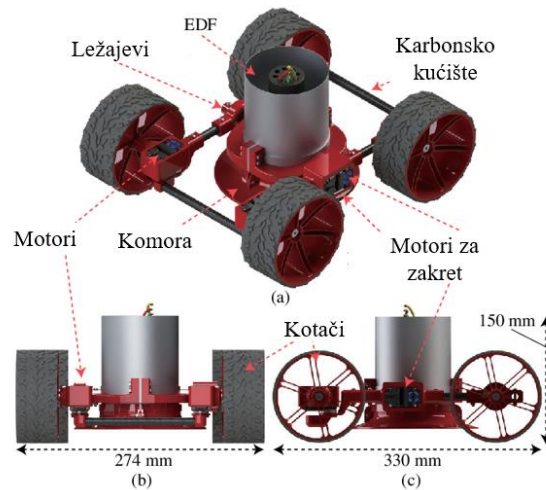


**Slika 2. Winspectbot u različitim pozicijama: a) gibanje b) puzanje  
c) prihvat na metalnoj površini  
d) prihvat na zakrivljenoj površini [3]**

### 2. Adhezija pomoću usisnih pipaka te EDF-a (cijevni ventilator)

Adhezija nastaje zbog podtlaka ostvarenog između površine i pasivnog sustava pipaka. Princip odlikuje ostvarenje visoke nosivosti koja je izravno povezana s veličinom pipaka te stvorenom adhezijskom silom. Nažalost, ograničena brzina gibanja te fizikalno stanje površine (prašina, kamenčići, nečistoće) uvelike smanjuju mobilnost te mogućnost adhezije.

EDF ventilatori omogućavaju ostvarenje aktivnog sustava adhezije između robota penjača i same površine po kojoj se giba. Princip se također, kao kod usisnih pipaka, temelji na stvaranju podtlaka između komore ventilatora i površine. Naime, kako EDF-ovi ne zahtijevaju izravnu povezanost površine i komore kojom se stvara sila adhezije, uvelike olakšavaju izradu konstrukcijskog rješenja te smanjuju trenje između samog robota i površine.



Slika 3. WCR prototip robota penjača [4]

### 3. Mehanička adhezija

Mehanička adhezija predstavlja najjednostavniji način za ostvarivanje kontakta s površinom. Uključuje različite konstrukcijske izvedbe poput kandži, bodlji, izdanaka te hvataljki (stezaljke). Kao i kod usisnih pipaka, mobilnost je smanjena, no zato je energetska učinkovitost izrazito dobra.



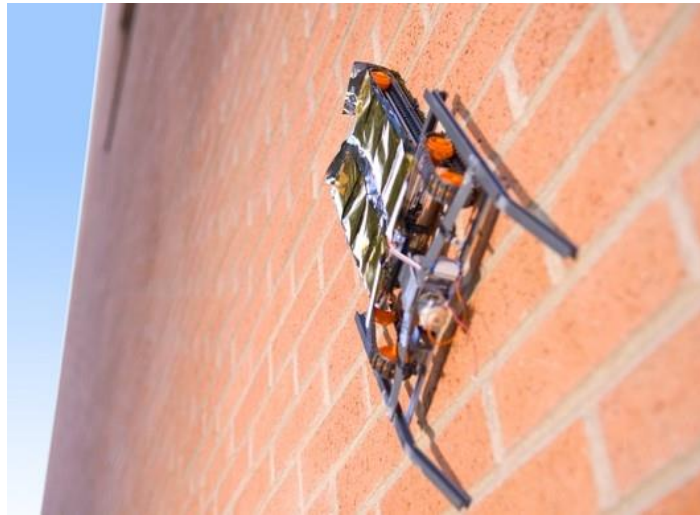
Slika 4. Lemur IIb [5]

#### 4. Elektrostatička adhezija

Uz klasične sustave za adheziju, javljaju se i novi pristupi iz područja bio-kemijske privlačnosti različitih materijala. Takozvana elektro adhezija koristi ljepljive jastučice unutar kojih su smještene vodljive elektrode. U dodiru s podlogom premazanom posebnim kemijskim izolatom, dolazi do stvaranja elektrostatskih ili Van der Waalsovih sila. Metodu odlikuje pogodna energetska učinkovitost.

#### 5. Kemijska adhezija

Iako rijetka, metoda kemijske adhezije koja uključuje uporabu ljepljivih traka, višekomponentnog ljepila ili pak termalnog ljepila, koje mijenja karakteristična adhezijska svojstva ovisno o temperaturi, predstavlja ekonomično te relativno jednostavno rješenje u vidu adhezije.



Slika 5. SRI robot penjač [6]

### 1.2. Tipovi lokomocije robota penjača

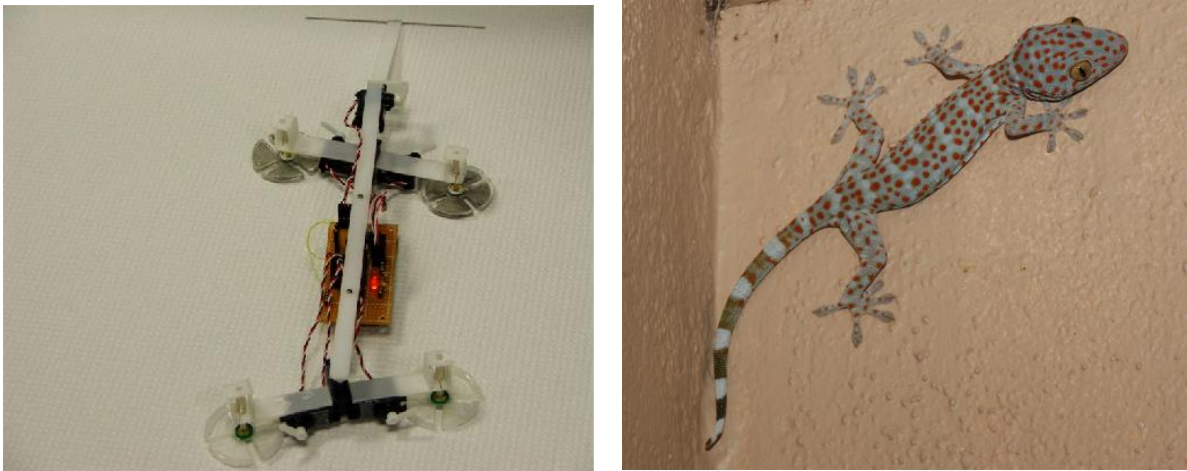
Usko povezana s principom adhezije, razrada lokomotornog sustav, kao takvog, u velikoj mjeri utječe na složenost izvedbe robota penjača. Kroz period od posljednja dva desetljeća, postavlja se pitanje koji je oblik lokomotornog sustava optimalan za obavljanje pojedinog ispitivanja. Kao jednih od najprepoznatljivijih, te u svijetu robota najraširenijih vrsta lokomotornog sustava valja spomenuti sljedeće izvedbe [2]:

1. Nožice i izdanci
2. Kotači i gusjenice
3. Klizni okviri i žice

## 1. Nožice i izdanci

Upotreba izdanaka i nožica, kao uobičajen princip kretanja, modelno proizlazi iz životinjskog svijeta. Konstrukcijska izvedba nožica nalikuje udovima malene životinje, gecka.

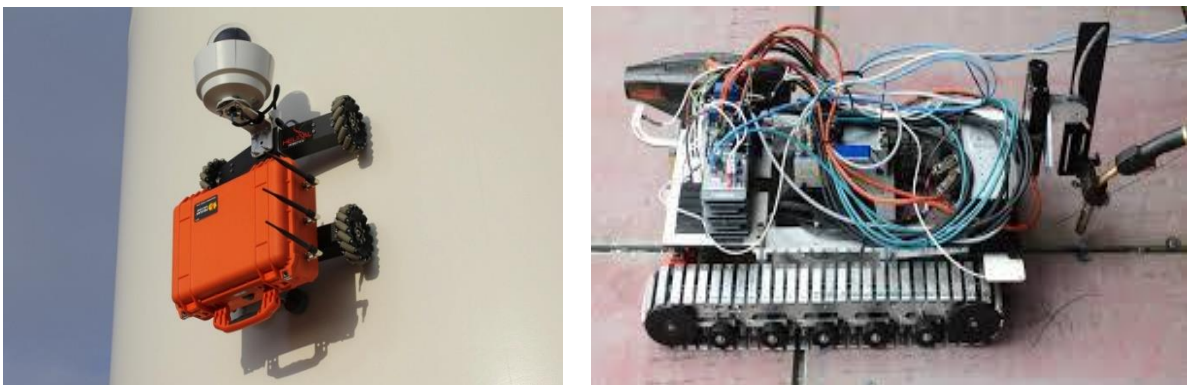
Lokomotorni sustav se može sastojati od svega dvije, pa do osam nožica. Dodatni broj nožica povećava sigurnost prilikom gibanja, nosivost robota kao i stabilnost, koji predstavljaju jedne od najvećih konstrukcijskih prepreka pri dizajniranju.



Slika 6. Geckobot (lijevo) [7] i životinja gecko (desno) [8]

## 2. Kotači i gusjenice

Kotači i gusjenice, kao jednostavne i prilagodljive izvedbe lokomotornog sustava, pružaju učinkovit način kretanja po relativno glatkoj površini. Odlikuje ih univerzalnost kao i jednostavno upravljanje brzinom kretanja.



Slika 7. HR-MP20 (lijevo) [9] i HAL robot (desno) [10]

### 3. Klizni okviri i žice

Lokomotorne izvedbe odlikuje fiksna primjena, primjerice prilikom održavanja i čišćenja visokih konstrukcija. Iako omogućuju ostvarivanje jednostavne dinamike robota, ograničene su visinom zgrade te dimenzijama transportnih traka i okvira koji se koriste za ostvarivanje gibanja.



Slika 8. SIRIUS C [11]

Tablica 1. Usporedba lokomotornih izvedbi ovisno o zadovoljavanju zahtjeva [2]

	Nožice	Kotač	Gusjenice	Okvir	Žica
Brzina	-	+	+	o	o
Mobilnost	+	+	o	o	-
Prilagodljivost	+	-	o	o	-
Nosivost	o	o	o	o	+
Pouzdanost	+	o	o	+	+
Korisnost	+	+	+	+	-

+ / dobro ispunjen zahtjev

- / loše ispunjen zahtjev

o / ispunjen zahtjev (niti dobro niti loše/ prihvatljiv)

Tablica 2. Usporedba adhezijskih sustava ovisno o zadovoljavanju zahtjeva [2]

	Magnetsko polje	EDF	Pipci	Mehanička adhezija	Elektrostatska adhezija	Kemijska adhezija
Materijal površine	-	+	o	+/-	+	o
Nosivost	+	o	-	o/-	o	-
Pouzdanost	+	o	-	+	+	-
Sile	+	o	o	+	+	-

+ / dobro ispunjen zahtjev

- / loše ispunjen zahtjev

o / ispunjen zahtjev (niti dobro niti loše/ prihvatljiv)



## **2. PROBLEMATIKA LOKOMOTORNIH SUSTAVA PRI STVARANJU ADHEZIJE NA ZAKRIVLJENE POVRŠINE**

Iako raznolike, različite konstrukcijske izvedbe, odnosno kombinacije pojedinog sustava za adheziju te pripadajuće optimalne varijante lokomotornog sustava, uvelike se razlikuju kada je riječ o ostvarivanju kontakta s ravnom ili pak zakrivljenom površinom.

U praktičnoj izvedbi, sve su potrebni strukturalni mehanizmi koji omogućavaju pogodnije prilagođavanje kretanju po zakrivljenoj podlozi. Takvi konformacijski (prilagodljivi) mehanizmi se razvijaju kako bi omogućili što učinkovitije prianjanje robotskog sustava na zakrivljenu površinu te samim time veću adhezijsku silu i nosivost aktuatorskog sklopa.

Mehanizmi prilagođavanja zakrivljenoj podlozi se mogu podijeliti u dvije kategorije:

1. Precizno pozicioniranje
2. Strukturalna prilagodljivost

### **1. Precizno pozicioniranje**

Precizno pozicioniranje je definirano pozicioniranjem dijelova lokomotornog sustava od strane robota, kako bi se prilagodili površini. Tijelo robota miruje, dok su, primjerice, nožice te koje se prilagođavaju. Najčešća je izvedba pomoću stezaljki koje održavaju napetost između nožica te fiksno određuju gabaritne dimenzije sustava. Precizno pozicioniranje spada u aktivni sustav prilagodbe stanju i zakrivljenosti podloge.

### **2. Strukturalna prilagodljivost**

Za razliku od preciznog pozicioniranja, strukturalna je prilagodljivost pasivna izvedba prilagodbe kružnosti površine. Definirana je čitavim strukturalnim načelom robota penjača. Strukturalni integritet je taj koji se prilagođava radijusu zakrivljenosti dok su nožice u dodiru s površinom. Izvedba se ostvaruje pomoću slobodnih zglobova ili pak pomoću sustava ovjesa.

#### **2.1. Problematika te analiza postojećih rješenja**

Unatoč napretku tehnologije te izvedbenim rješenjima koja omogućavaju učinkovitije i sigurnije gibanje robota penjača po zakrivljenim površinama, postoji nekolicina problema s kojima se roboti suočavaju. Primjerice, izvedba lokomotornog te adhezijskog sustava uvelike ovisi o vrsti površine. Dolazi do nastanka problema pri ispitivanju ne feromagnetičnih površina. Naime, dosadašnja rješenja su se vodila jednostavnošću, korištenjem magnetskog polja

te omnidirekcionih kotača kada je riječ o gibanju po metalnoj podlozi. Ako se radi o betonskoj površini, preostaje samo mogućnost korištenja kotača ili pipaka kao izbor lokomotornog sustava, dok je funkcionalni sustav adhezije ograničen na mehaničku adheziju, kemijsku te adheziju pomoću EDF-a ili stvaranja vakuuma.



**Slika 9. Omniclimber četvrte generacije: sklop (lijevo), adhezija na stupu (sredina), problem naginjanja (desno) [12]**

Mehanička adhezija je nepogodna za samu površinu, jer korištenje kandži ili pak bodlji ostavlja oštećenja koja mogu prijeći, nakon nekog vremena, u pukotine te ugroziti strukturalni integritet građevine.

Kemijska je adhezija, sama po sebi, nedovoljna da stvori, kada je riječ o betonskoj površini čije stanje najčešće nije idealno (postoje nečistoće kao što su: betonska zrnca, prašina, pijesak), potrebnu adhezijsku silu prilanjanja robota za površinu.

Adhezijski sustav pomoću EDF-a predstavlja optimalno rješenje za ostvarivanje dodira lokomotornog sustava i same površine, bila ona ravna ili pak zakrivljena. Zračnost između rotorskih lopatica i površine ukazuje i na smanjeno trenje prilikom gibanja u usporedbi s uobičajenim vakuumskim pipcima. EDF posjeduje mogućnost varijabilnog prilagođavanja razmaka od površine do rotorskih lopatica te se sukladno time ostvaruju različite sile adhezije[45].

Drugi problem predstavlja mala mogućnost, odnosno nemogućnost ostvarivanja ujednačenog gibanja robota po zakrivljenim površinama. Brzina kojom se robot penjač giba uvelike je ograničena stanjem površine, mehanizmom prilagođavanja te adhezijsko/lokomotornom kombinacijom. Izvedbe poput nožica, vakuumskih pipaka te pomoćne ruke koja ostvaruje dodatnu povezanost robota sa zakrivljenom površinom (npr. dodir sa stražnje strane betonskog stupa), iako učinkovite pri adheziji, smanjuju gipkost i brzinu gibanja robota. Izvedba s

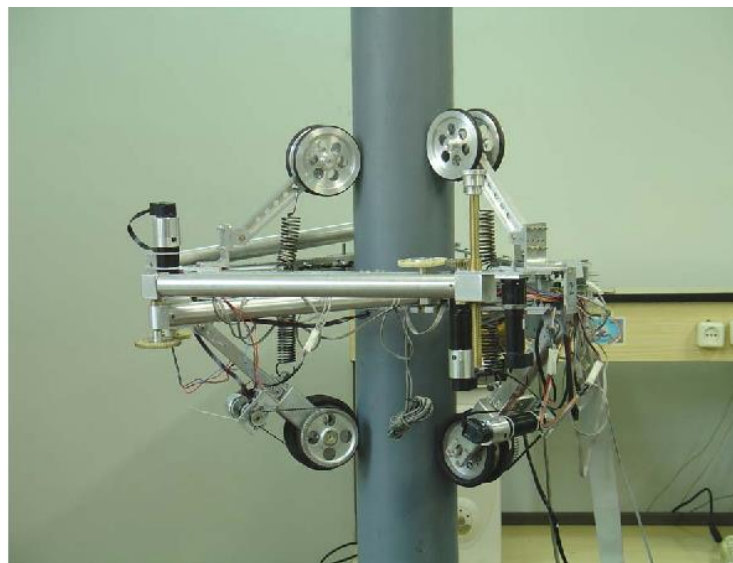
nožicama također utječe i na masu robota, povećavajući je te time smanjujući nosivost same konstrukcije.

Treći problem je, koji nakon adhezije iziskuje najviše pažnje prilikom konstruiranja i utrošak vremena, mobilnost u kombinaciji s mogućnošću aktivnog prilagođavanja lokomotornog sustava promjenjivom radijusu podloge.

Kao rješenje problema stvorene su izvedbe s pasivnim sustavom prilagodbe gdje se prije samog ispitivanja lokomotorni sustav kao i čitava konstrukcija robota prilagođavaju radijusu zakrivljenosti te ne mijenjaju konfiguraciju tijekom čitavog procesa.

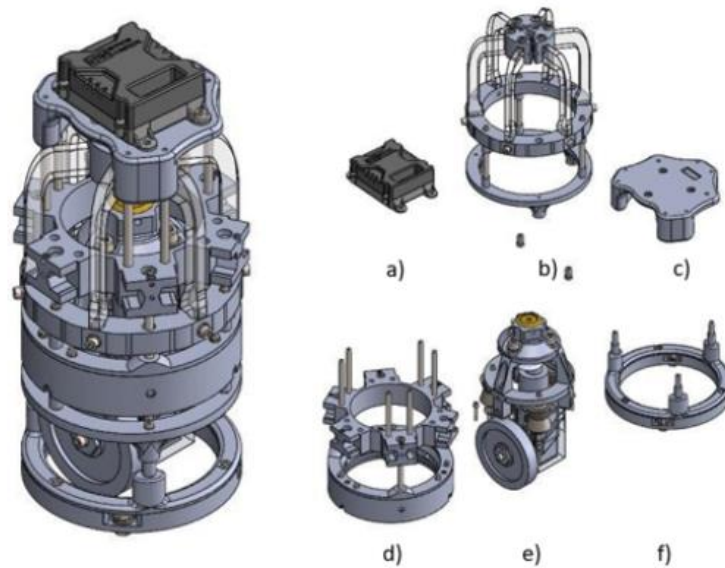


**Slika 10. RiSE v3 robot penjač [13]**



**Slika 11. UT-PCR1 robot penjač [14]**

Nažalost je kod izvedbe omogućeno ostvarivanje samo jednog kontakta kotača s podlogom. Samim time je smanjena mobilnost, smanjen je okretajni radijus te brzina gibanja kako bi se zadržala željena adhezijska stabilnost robota.



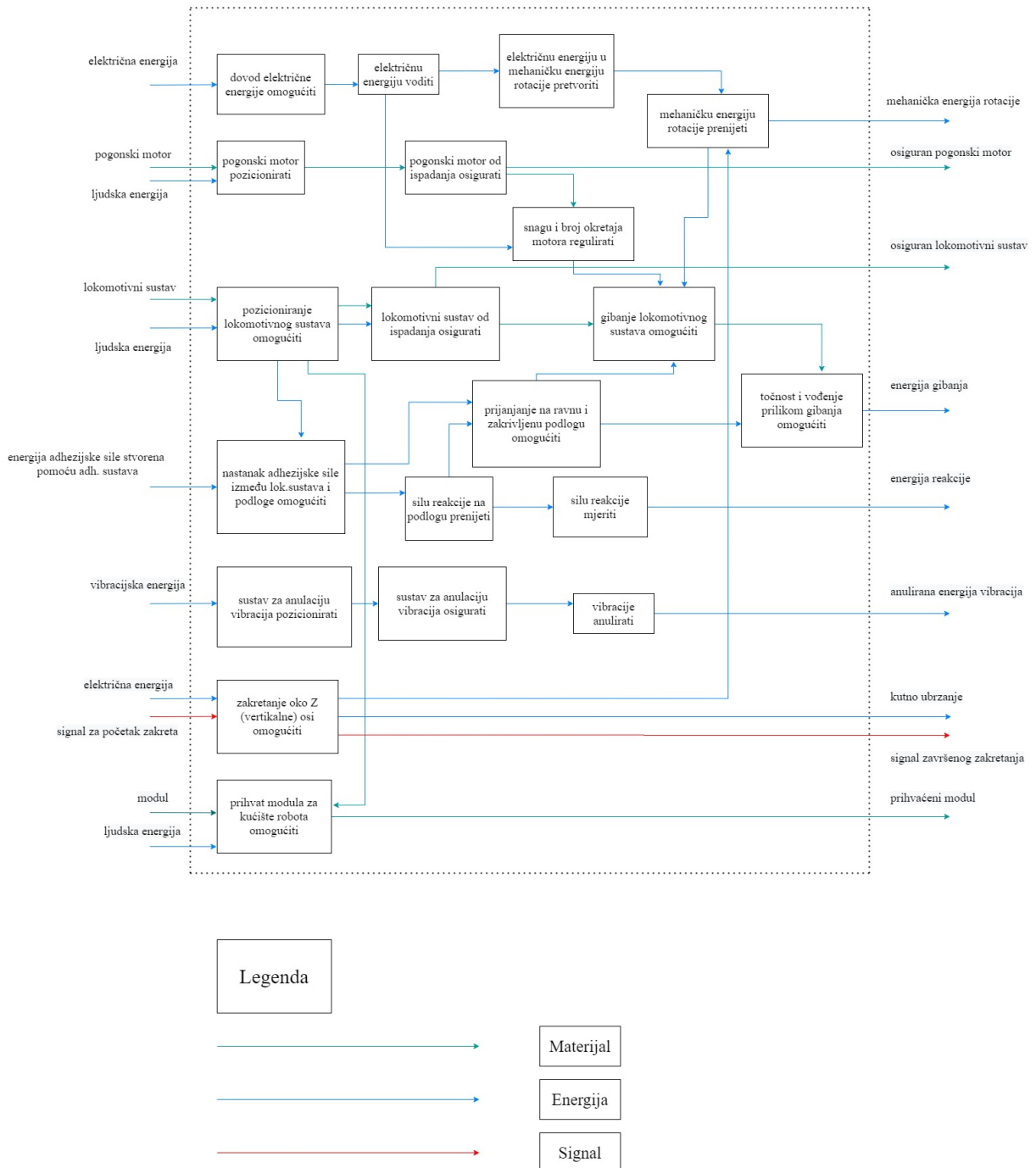
**Slika 12. Ibex vertikalni robot penjač [15]**

Jedan od elemenata mobilnosti koji se valja navesti, je mogućnost bočnog gibanja na plohama manjeg radijusa zakrivljenosti (npr.  $R = 400$  mm).

U daljnjim poglavljima rada će biti prikazana konceptualna izvedba mehatroničkog modula za kretanje robota penjača s aktivnim prilagođavanjem promjenjivom radijusu zakrivljenosti podloge.

### 3. FUNKCIJSKA STRUKTURA I MORFOLOŠKA MATRICA

Prije samog uvođenja tehničkih rješenja, valja odrediti potrebne funkcije mehatroničkog modula. Kako nerijetko dolazi do pojave velikog broja funkcija tijekom konceptualne faze, potrebno je raščlaniti najbitnije funkcije te ih strukturalno prikazati. Struktura olakšava pregled potencijalnih aktivnosti koje modul treba biti u mogućnosti obaviti, te nalaže pojedina funkcionalna rješenja vrijedna daljnje razrade.



Slika 13. Funkcijska struktura mehatroničkog modula

Tablica 3. Morfološka matrica komponenti mehatroničkog modula

Elektro motor regulirati (snaga, broj okretaja)	 <p>[16] [17]</p>
Elektro motor od pomicanja osigurati	 <p>[18]</p>
Točnost i vođenje omogućiti	 <p>[19] [20]</p>
Gibanje omogućiti	 <p>[21] [22]</p>
Prijenos mehaničke energije omogućiti	 <p>[23] [24]</p>
Okretanje kotača te zakret oko Z (vertikalne) osi omogućiti	 <p>[25] [26]</p>

<p>Prianjanje na ravnu/zakrivljenu površinu omogućiti</p>	 
<p>Adhezijsku silu stvoriti</p>	<p>[27] [28]</p>  <p>[29]</p>
<p>Aktivnu prilagodbu lokomotornog sustava zakrivljenoj površini omogućiti</p>	  <p>[30] [31]</p>
<p>Prihvat na kućište robota omogućiti</p>	  <p>[18] [29]</p>
<p>Vibracije prigušiti</p>	  <p>[32] [33]</p>

## 4. KONCEPTI I IDEJNA RJEŠENJA

Na temelju tehničkih rješenja za pojedinu funkciju su iz morfološke matrice napravljena dva inicijalna skicna koncepta. Nakon toga su napravljeni prvi CAD modeli mehatroničkog modula te je prikazan tok razvoja, preoblikovanja i prilagođavanja modelnih konceptata. U nastavku slijedi vizualni pregled konceptata, kao i njihova funkcionalno konstrukcijska analiza mehanizama te gradivnih komponenti. U okviru zadatka su određena pojedina ograničenja kojima se podlijegalo prilikom izrade konceptata:

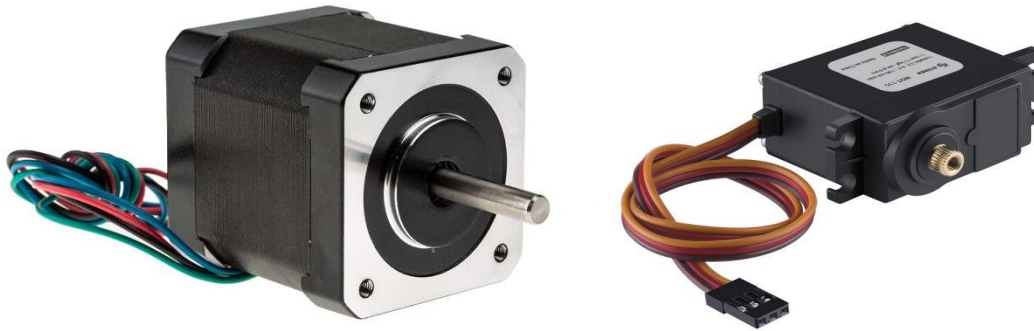
- Promjer kotača mora biti od 40 mm do 100 mm.
- Ukupna masa sklopa ne smije biti veća od 750 g.
- Ukupna veličina robota penjača ne smije biti veća od 500 x 500 mm.
- Prva os rotacije mora omogućiti kretanju robota brzinom od 0,30 m/s.
- Druga os rotacije mora imati mogućnost zakretanja minimalno 0-90 stupnjeva.
- Treća os rotacije mora omogućiti prilagodbu aktuatorskog sklopa stupovima radijusa 0 (ravna ploha) - 400 mm.
- Svaki kotač je, osim vlastite težine, opterećen i radijalnom normalnom silom na kotač iznosa 50 N.

### 4.1. Koncept 1

Koncept mehatroničkog modula prikazuje izvedbu pasivnog prilagođavanja lokomotornog sustava ravnoj te zakrivljenoj površini. Za izvedbu lokomotornog sustava je odabran, kao konstrukcijski najjednostavniji oblik, kotač. Njegova mobilnost te prilagodljivost raznim površinama u kombinaciji s povoljnim razmakom od same površine određenim promjerom odnosno radijusom od radijalno aksijalnog centra do površine, čine ga dobrim funkcionalnim rješenjem za ostvarivanje gibanja. Pogon kotača je ostvaren pomoću elektro motora.

Postoje dvije izvedbe elektro motora koje se najčešće koriste. Prva je uporaba koračnih motora, koji rade u otvorenom regulacijskom krugu, što znači da ne postoji povratna veza od izvršnog člana do regulacijskog. Iako cjenovno pristupačni, kod koračnih motora zna doći do preskakanja koraka, što je nepogodno za kretanje robota kada je potrebno njegovo precizno pozicioniranje na određenom dijelu površine.





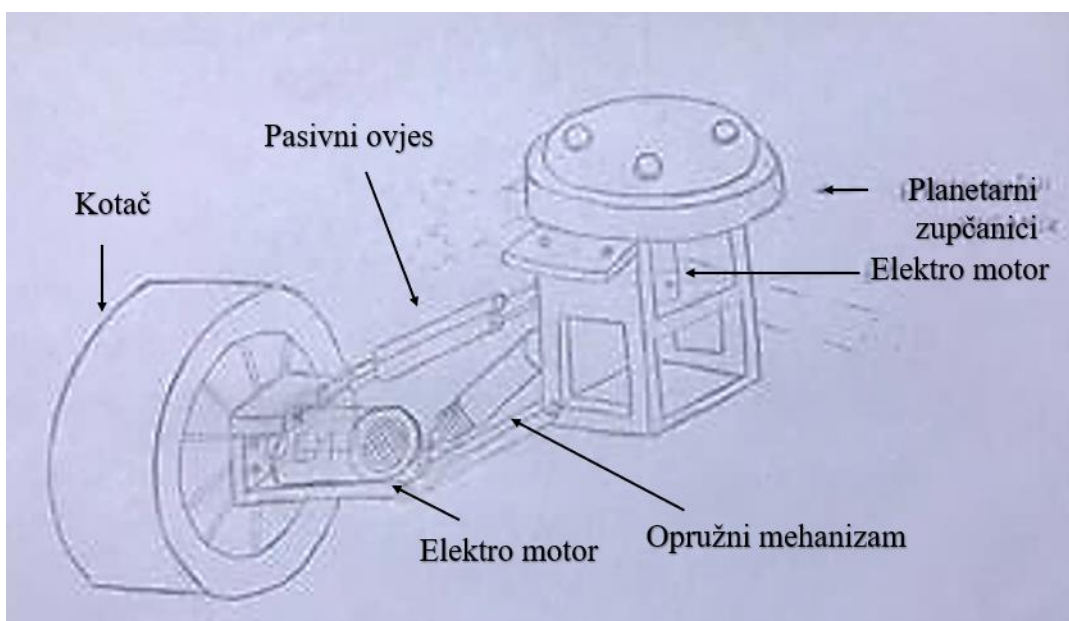
**Slika 14. Izvedbe elektro motora: koračni motor (lijevo) [34], servo motor (desno) [35]**

U drugu izvedbu elektro motora spadaju takozvani servo motori. Servo motori su zbog svoje složenosti skuplji od koračnih, no kod njih ne postoji opasnost od pogreške tijekom pozicioniranja. Oni rade u zatvorenom regulacijskom krugu te posjeduju povratnu vezu. Iako zahtjevniji za regulirati, servo motori posjeduju visok stupanj korisnosti (do 90% kod manjih opterećenja) te su tihi i kod većih brzina pri kojima uspijevaju zadržati okretni moment.

U vidu prvog koncepta kao i daljnjih, odabrano je korištenje servo motora s već ugrađenim enkoderima. Servo motor je zamišljen u izvedbi gdje izravno pogoni kotač, smanjujući eventualne gubitke koje se javljaju tijekom prijenosa te čineći konstrukciju jednostavnijom.

Prigušenje vibracija odnosno apsorpcija neravnina prilikom gibanja po površini je zamišljena pomoću tlačnog opružnog mehanizma. Mehanizam bi omogućio nesmetan, ujednačen rad servo motora koji je pozicioniran te vijcima prihvaćen za kućište mehatroničkog modula.

Kotači su presvučeni slojem ljepljive trake koja bi dodatno doprinijela adheziji. Kao funkcionalno rješenje zahtjeva za okretanje oko Z (vertikalne) osi odabran je planetarni



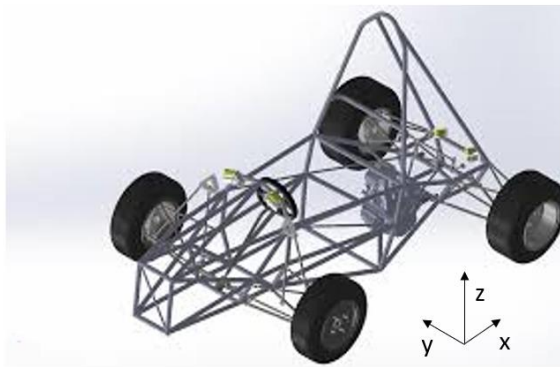
**Slika 15. Koncept 1**

prijenos. Planetarni prijenos predstavlja prostorno izrazito povoljno rješenje, kako skupa sa servo motorom potrebnim za proizvodnje okretnog momenta te odgovarajućeg kutnog ubrzanja, ne zahtijevaju veće proširenje gabarita mehatroničkog modula.

Čitavi modul se pomoću vijaka hvata za konstrukciju robota. Konstrukcija robota, kao takvog, je zamišljena u izvedbi pomoću četiri karbonske cijevi okvirnih dimenzija promjera 30-40 mm smještenih u obliku kvadrata gabaritnih dimenzija 500 x 500 mm.

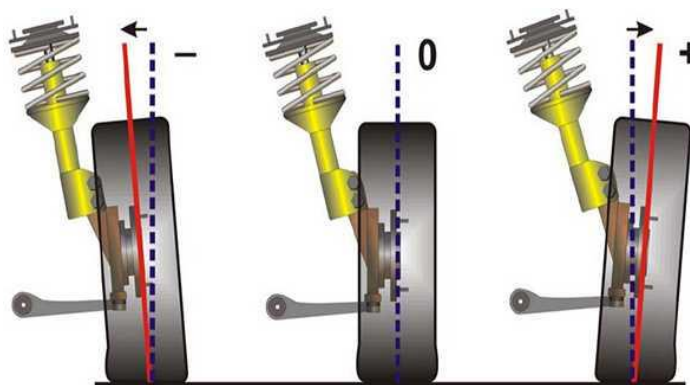
#### Pasivno prilagođavanje lokomotornog sustava ravnoj te zakrivljenoj površini

U pasivne sustave prilagođavanja površini spada tradicionalna izvedba koja se može naći kod automobila. Jednostavno rečeno, jednom kada se sustav postavi, rijetko mijenja svoj karakter. Pasivni sustav posjeduje svoje prednosti kao i mane. Kao najveću prednost valja navesti njegovu predvidivost i ponovljivost. Nažalost, nakon dolaska do svojih granica konstrukcijske izvedbe i parametara pri dizajniranju, sustav nema sposobnost kompenzacije i prilagodbe novim situacijama određenim promjenom radijusa zakrivljenosti površine. Kako bi se efikasnije prikazala veza između pasivnog sustava prilagodbe kotača i zakrivljene površine, valja uvesti određene pojmove:



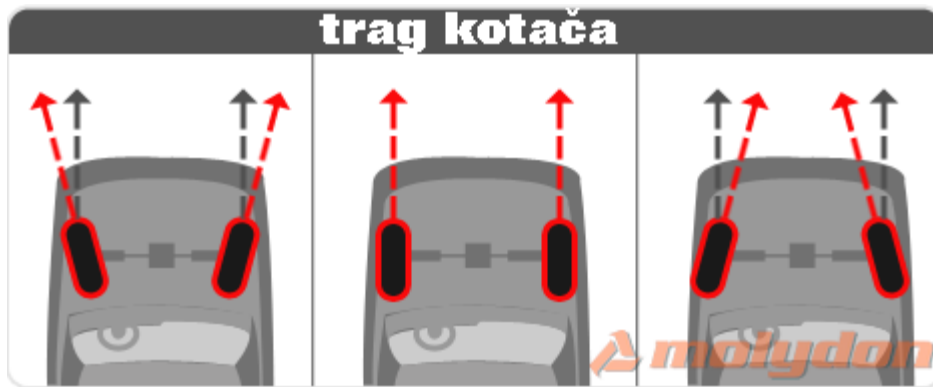
**Slika 16. Prikaz koordinatnog sustava u okviru vozila [36]**

**Bočni nagiba kotača** (engl.camber angle) - kut između ravnine u kojoj se nalazi kotač i vertikalne uzdužne ravnine, u yz ravnini.



**Slika 17. Bočni nagib kotača [37]**

**Uzdužni nagib osi zakreta kotača** (eng.caster angle) - bolje poznat kao *trag*, to je bočni kut kotača u odnosu na vertikalu.



Slika 18. Uzdužni nagib kotača [38]

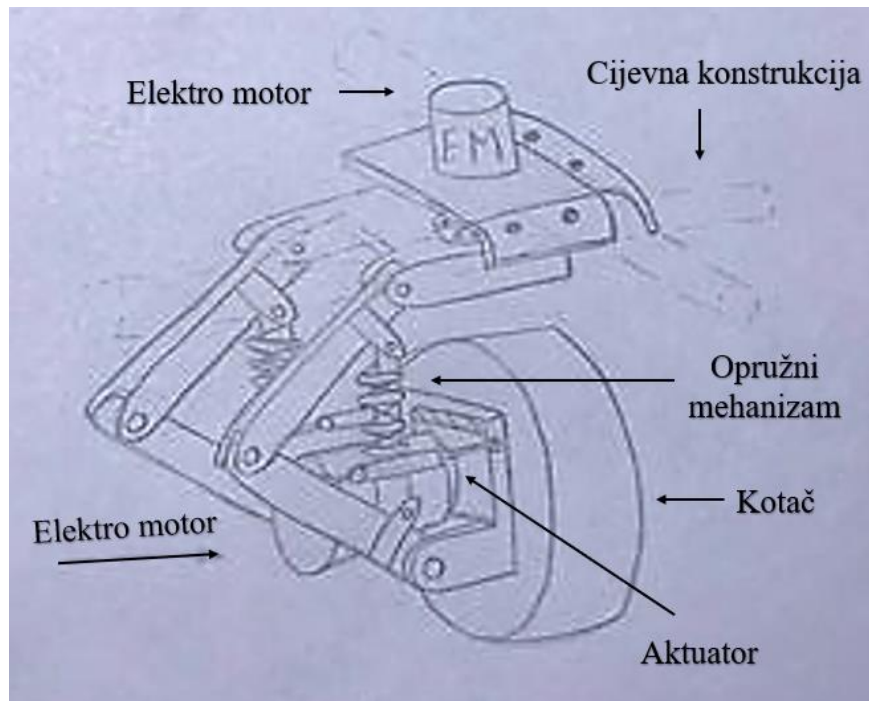
**Usmjerenost kotača** (engl. toe angle) - kut koji zatvaraju uzdužna ravnina simetrije kotača i uzdužna ravnina kotača gledano u xy ravnini. Postoje dvije varijante kuta kotača, konvergencijska (engl. Toe-in) i divergencijska (engl. Toe-out).

Pasivni sustavi ne posjeduju mogućnost kontinuirane prilagodbe bočnog nagiba kotača promjenjivom radijusu zakrivljenosti. Također su, uobičajeni „camber angle“ sustavi, dizajnirani za kretanje na površinama radijusa zakrivljenosti od  $R = 800 \text{ mm} / R = 900 \text{ mm}$ . Tako je kut koji zatvara normala između kotača i zakrivljene površine sa simetralom promjera kotača, mnogo manji nego kada je primjerice riječ o površini s radijusom zakrivljenosti  $R = 400 \text{ mm}$ . Iako standardne jednostavne izvedbe, pasivni sustavi ne pružaju dovoljnu prilagodljivost te naposljetku adhezijsku silu, ujednačenost gibanja i nosivost kao aktivni sustavi.

## 4.2. Koncept 2

Drugi koncept, za razliku od prvog, odlikuje aktivni sustav prilagođavanja lokomotornog sustava zakrivljenosti površine. Koncept mehatroničkog modula se sastoji od slične pogonske izvedbe kotača te opružnog djelovanja kao mehanizma za prigušenje vibracija. Konstrukcija modula je koncipirana pomoću profila koji su međusobno povezani vijcima i odgovarajućim maticama. Jedno od odličja visokog stupnja mobilnosti i prilagodljivosti su zglobovi koji omogućavaju nesmetan zakret kotača i ostvarivanje željenog bočnog nagiba kotača. Postavljanjem željene duljine opruge u nesabijenom stanju, odnosno samog hoda opruge prilikom opterećivanja modula koji je u direktnoj povezanosti s krutošću tlačne opruge, ostvaruje se različit razmak kotača od cijevnog profila konstrukcije robota penjača.

Zamišljeno je povezivanje modula s cijevima robotske konstrukcije pomoću vijaka te blago savijenim profilom na kojem je smješten servo motor pomoću kojeg se obavlja zakret oko Z (vertikalne) osi. Zakretanje bi se odvijalo direktnim spojem servo motora i čitavog modula koji je pozicioniran ispod samog motora. Iako mnogo jednostavnija u odnosu na koncept 1, takva izvedba bi zahtijevala mnogo veći te jači motor. Naprezanja koja bi se javila prilikom zakreta zbog same mase konstrukcije te trenja između kotača i podloge, u velikoj mjeri bi narušavala jednolikost rada servo motora.



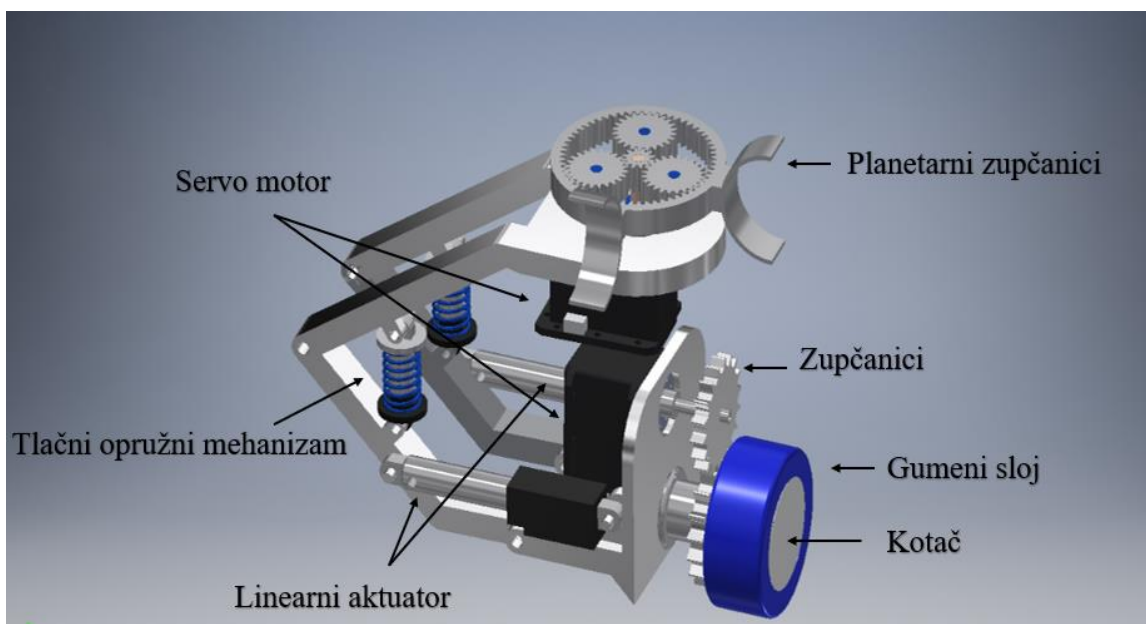
**Slika 19. Koncept 2**

#### Aktivno prilagođavanje lokomotornog sustava ravnoj te zakrivljenoj površini

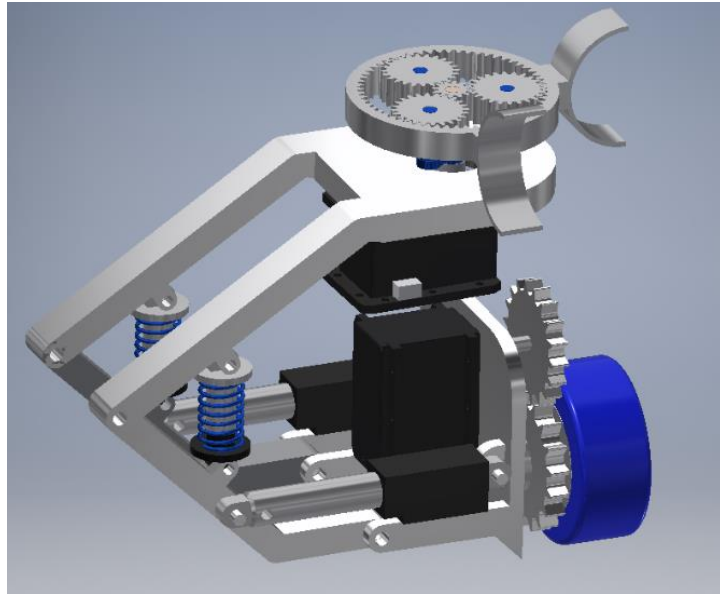
Najvažnije prednosti aktivnog sustava prilagođavanja u usporedbi s pasivnim je poboljšana mobilnost i osjetljivost. U kombinaciji sa sensorima i mikrokontrolerima ostvaruje se amorfnu, fluidno gibanje lokomotornog sustava. Među industrijskim komponentama koje omogućuju aktivno prilagođavanje valja istaknuti samo neke poput hidrauličnih aktuatora, senzora za očitavanje visine te akcelerometara koji služe za mjerenje vibracija.

### 4.3. CAD koncept 1

Inicijalna izrada prvih dvaju koncepata je uvelike olakšala izradu prvog CAD koncepta mehatroničkog modula. Kao konstrukcijska podloga je služio koncept 2. Konstrukcija se sastoji od aluminijskih profila međusobno zglobno povezanih vijcima te kopčama povezanih za cijevnu konstrukciju robota. Samo povezivanje je zamišljeno putem ljepljive ili pak procesom lemljenja. Za pogon lokomotornog sustava, koji se sastoji od kotača i gumenog sloja za prijanjanje, predviđena je uporaba servo motora koji putem zupčanika prenosi okretni moment na vratilo kotača te omogućuje njegovo zakretanje te naposljetku, gibanje robota. Prigušenje vibracija je ostvareno pomoću dvaju tlačnih opružnih mehanizama, dok je za okretanje modula oko Z (vertikalne) osi korišten još jedan servo motor te planetarni sustav zupčanika. Planetarni se prijenos sastoji od sunčanog ili centralnog zupčanika, planetarnih zupčanika koje nosi držač te prstenastog zupčanika. Odlikuje ga veliki prijenosni omjer te male dimenzije. Aktivna prilagodba lokomotornog sustava radijusu zakrivljenosti podloge je ostvarena pomoću linearnih aktuatora. Linearni aktuator je, u principu, pretvaratelj kružnog gibanja priloženog servo motora koji se nalazi unutar kućišta aktuatora, u linearno gibanje cilindra. Gibanje, odnosno hod aktuatora, je raznolik te ovisi o vrsti aktuatora tj. izvedbi i snazi pojedinog servo motora te sustava zupčanika koji se nalazi unutar kućišta. Aktivacijom linearnog aktuatora omogućeno je ostvarivanje potrebnog kuta nagiba kotača, odnosno, povoljnije prijanjanje samog kotača na zakrivljenu površinu.



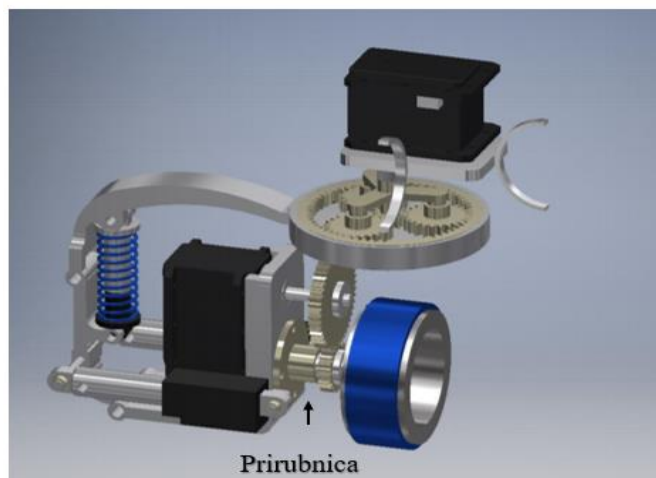
Slika 20. CAD koncept 1



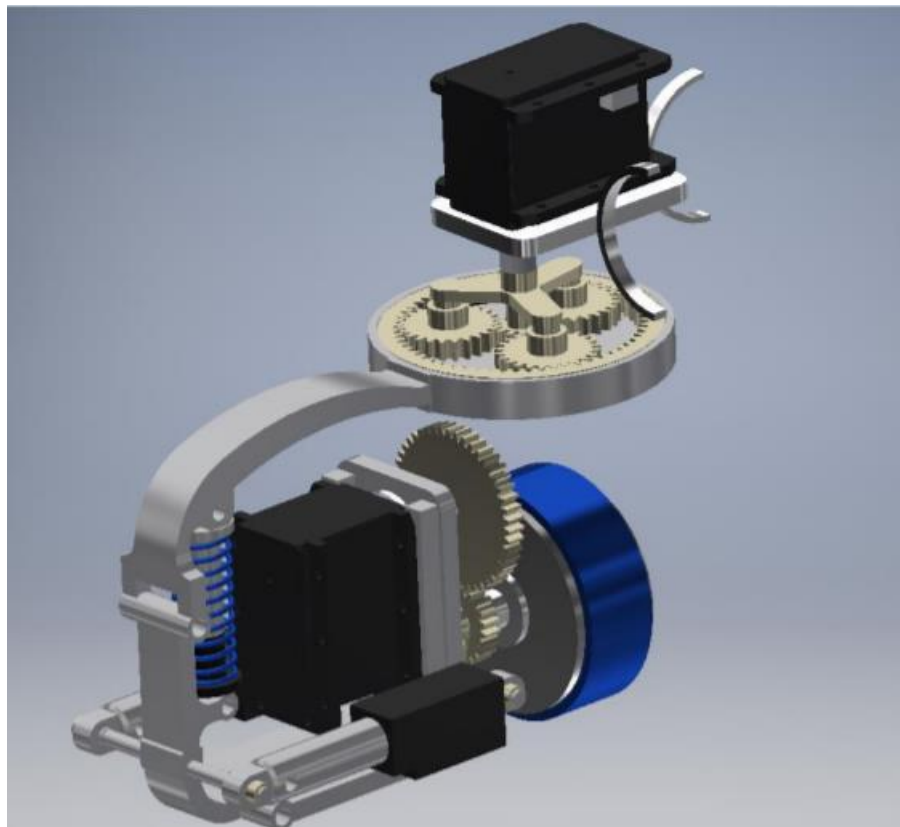
Slika 21. Drugi prikaz CAD koncepta 1

#### 4.4. CAD koncept 2

Drugi CAD koncept predstavlja poboljšanje prvog CAD koncepta. Mehatronički modul je učinjen kompaktnijim preoblikovanjem aluminijskih profila konstrukcije. Dva tlačna opružna mehanizma su zamijenjena jednim s oprugom veće čvrstoće, te je planetarni sustav zupčanika postavljen unutar same konstrukcije gornjeg profila modula. Dodana je prirubnica za vođenje koja ujedno preuzima ulogu kliznog ležaja te omogućuje povoljnije vođenje donjeg vratila povezanog s kotačem. Također je servo motor potreban za okretanje oko Z (vertikalne) osi, pozicioniran s gornje strane planetarnog sustava, kako bi se dobilo na prostoru iznad pogonskog zupčanika kotača.



Slika 22. CAD koncept 2



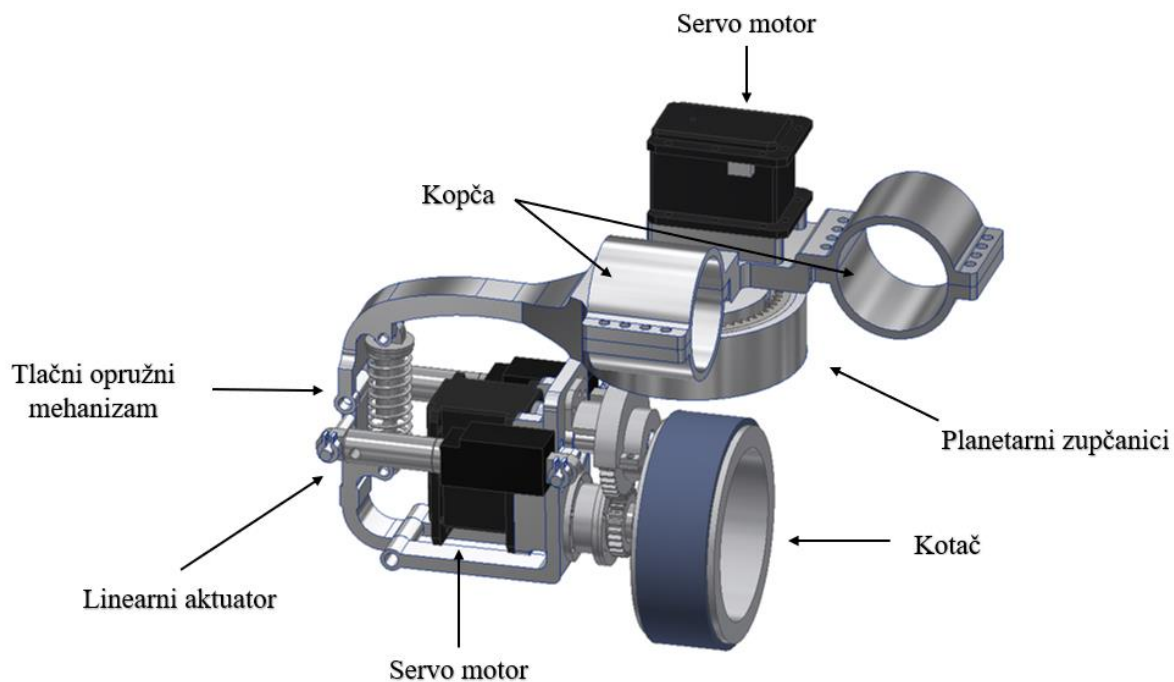
**Slika 23. Drugi prikaz CAD koncepta 2**

#### **4.5. Detaljnija izvedba CAD koncepta 2 - Prva funkcionalna inačica mehatroničkog modula za aktivno prilagođavanje radijusu zakrivljenosti površine**

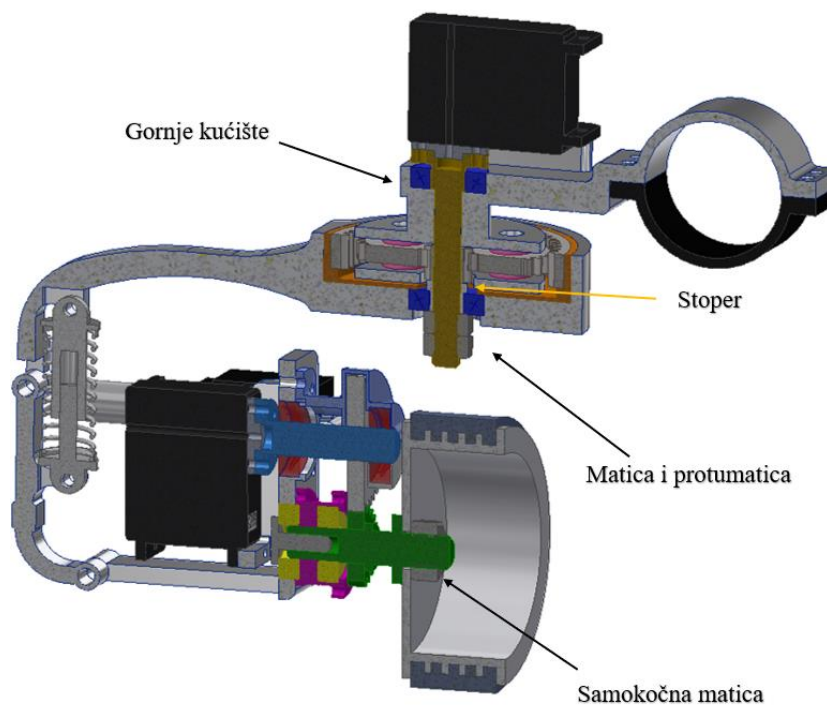
Na slici 24. je prikazana prva kompletna funkcionalna izvedba mehatroničkog modula. Nastala je detaljiranjem, odnosno doradom CAD koncepta 2. Industrijske komponente poput servo motora, linearnih aktuatora, opružnog mehanizma te zupčanika za prijenos snage s pogonskog vratila, koje je povezano na servo motor, na gonjeno vratilo koje je povezano s kotačem, su proizašle iz već spomenutih koncepata. Kotač je, kao lokomotorni sustav, povezan s gonjenim vratilom pomoću samokočne matice. Linearni aktuatori su od ispadanja osigurani kopčama čije je pritezanje za osovinice na kojima su postavljeni, omogućeno putem vijka i matice. Čitava je konstrukcija napravljena od aluminijske (Al6061) tehnološkim postupcima tokarenja te glodanja. Servo motor koji služi za pogon kotača je za donji profil modula prihvaćen vijcima. Pogonsko vratilo je prirubnicom koja se nalazi na lijevom rubu vratila, te pomoću vijaka, povezano sa servo motorom. Pogonsko je vratilo također uležišteno pomoću dva radijalno aksijalna ležaja. Odabrana su dva ležaja pošto svaki pojedini ležaj ima sposobnost preuzimanja aksijalne sile samo u jednom smjeru. Dodan je štitnik pogonskog zupčanika koji osim što štiti zupčanik, služi

u kombinaciji s radijalno aksijalnim ležajem kao ležajno mjesto. Štitnik se sastoji od dva dijela. Gornjeg koji služi za zaštitu, te donjeg koji osigurava pozicioniranje ležaja. Dijelovi su međusobno povezani pomoću seta vijaka te odgovarajućih matica. Čitavi je štitnik potom vijcima prihvaćen za donji profil modula. Gornjeno vratilo je također uležišteno pomoću dva radijalno aksijalna ležaja. Uležištenje ležaja je izvedeno u sklopu donjeg profila mehatroničkog modula, u kombinaciji s prirubnicom za vođenje. Gornjeno je vratilo osim pomoću sile uprešavanja u ležajeve, od ispadanja osigurano putem vijka. Vijak se na lijevom rubu vratila uvrće u samo vratilo, dok je glava vijka pozicionirana na vanjski rub unutarnjeg prstena ležaja. Time je vratilo dodatno osigurano od ispadanja, te je omogućena njegova nesmetana rotacija. Kao mehanizam prigušenja vibracija je odabrana, već spomenuta izvedba pomoću tlačnog opružnog mehanizma. Opružni mehanizam je zamišljen u izvedbi koja se sastoji od dvodijelnog kućišta te same tlačne opruge. Donji dio kućišta mehanizma je modeliran kao cilindrična izvedba koja ulazi u provrt unutar gornjeg kućišta. Tlačna opruga se postavlja unutar cilindričnih prstena koji se nalaze u sklopu gornjeg i donjeg dijela kućišta. Opružni mehanizam je postavljen kao spona između gornjeg i donjeg lijevog profila mehatroničkog modula. Ostvarena je zglobna povezanost s profilima pomoću vijaka i odgovarajućih matica. Minimalna rotacija od 90 stupnjeva oko Z (vertikalne) osi je omogućena putem planetarnog sustava ugrađenog u gornji profil modula. Planetarni sustav se ponaša kao reduktor s prijenosnim omjerom  $i = 5:1$ . Prstenasti zupčanik je postavljen unutar tuljca koji je potom uprešan u cilindrični dio kućišta gornjeg profila. Tuljac je napravljen tako, da osigurava rastojanje prstenastog zupčanika od donje plohe profila. Centralni je zupčanik uprešan na vratilo, ostvarujući s njim čvrsti spoj. Potom je vratilo uprešano u radijalno aksijalni ležaj koji je uležišten između same stijenke gornjeg profila i tuljca. Ležaj ima mogućnost preuzimanja aksijalne sile samo u jednom smjeru, tako da su potrebna dva takva ležaja. Na vratilo je ujedno napravljen i „stoper“ koji se naslanja na vanjski rub unutarnjeg prstena ležaja te zajedno u kombinaciji s maticom te protumaticom osigurava vratilo od ispadanja. Planetarni zupčanici su pozicionirani unutar kružnog držača te osovinicama osigurani od ispadanja. Osovinice su pozicionirane unutar dvaju kliznih ležaja koji osiguravaju nesmetanu rotaciju zupčanika. Vratilo je putem prirubnice te pomoću vijaka spojen direktno na servo motor koji ga pogoni. Servo motor je vijcima spojen uz gornje kućište koje ujedno sadrži i kopče za spajanje na cijevnu konstrukciju robota. Gornje kućište sadrži samo jednu polovicu kopče, dok se donja polovica naknadno postavlja s donje strane cijevnog profila konstrukcije robota, te se potom međusobno povezuju vijcima i odgovarajućim maticama.





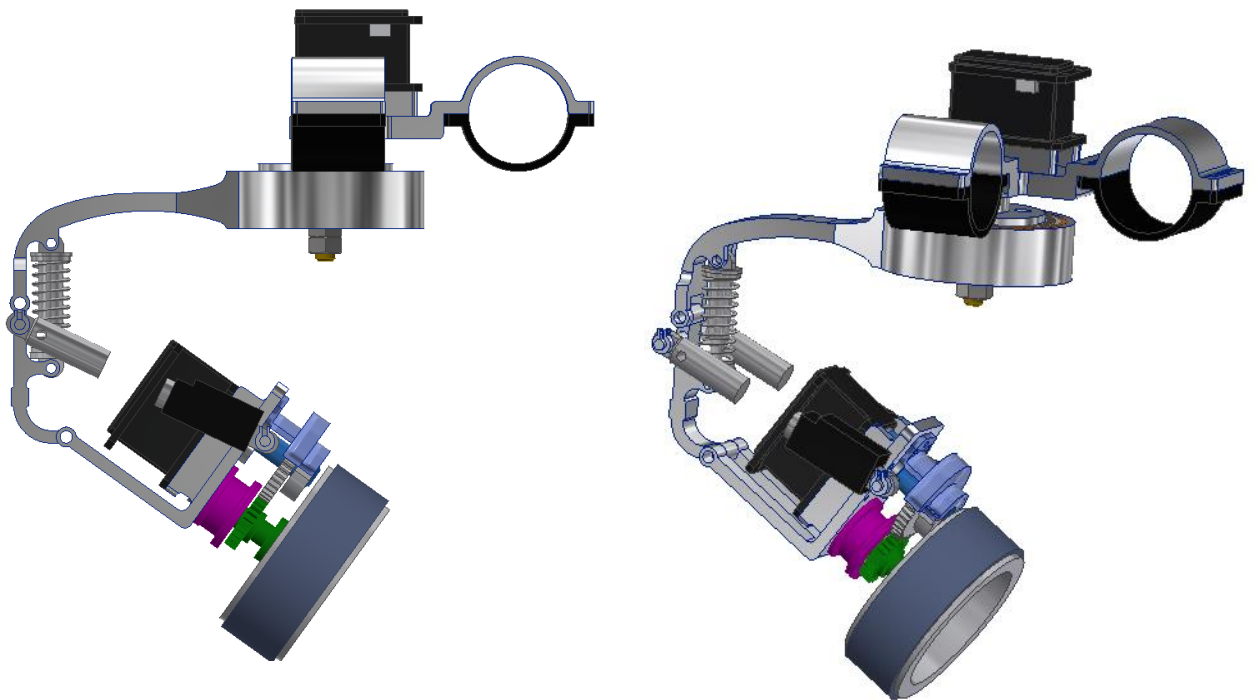
Slika 24. Detaljna izvedba CAD koncepta 2



Slika 25. Presjek detaljne izvedbe CAD koncepta 2

Bojom su označeni strukturalni elementi koncepta:

- Pogonsko vratilo - plava boja ■
- Gonjeno vratilo - zelena boja ■
- Zupčanici - siva i zelena boja ■ i ■
- Prirubnica - ljubičasta boja ■
- Gornje vratilo - zlatna boja ■
- Cilindrični prsten - narančasta boja ■
- Tuljac - roza boja ■
- Štitnik - svijetlo plava boja ■
- Donja polovica kopče - crna boja ■
- Radijalno aksijalni ležaj - crvena/žuta/tamno plava boja ■ / ■ / ■



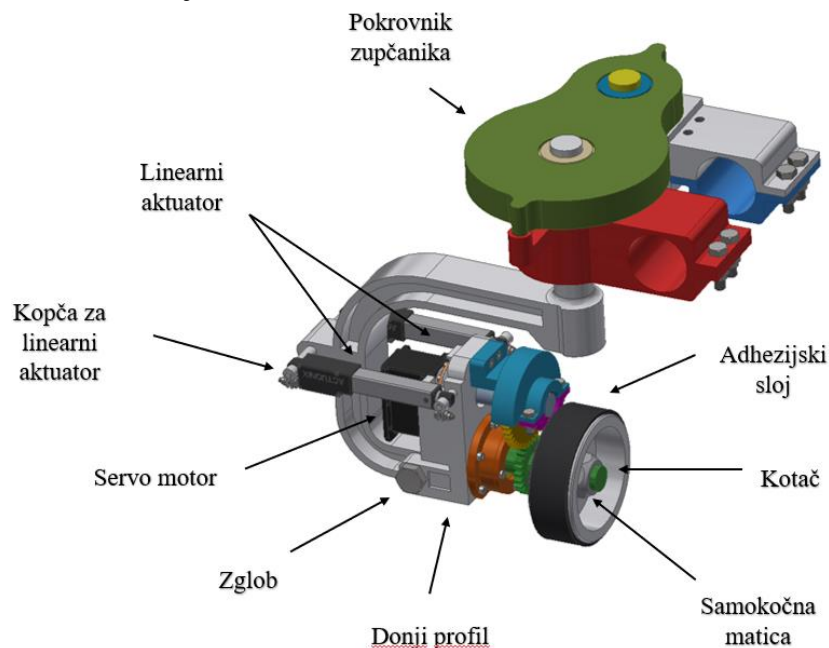
Slika 26. Prilagodba radijusu zakrivljenosti

## 5. KONAČNI KONCEPTUALNI MODEL MEHATRONIČKOG MODULA

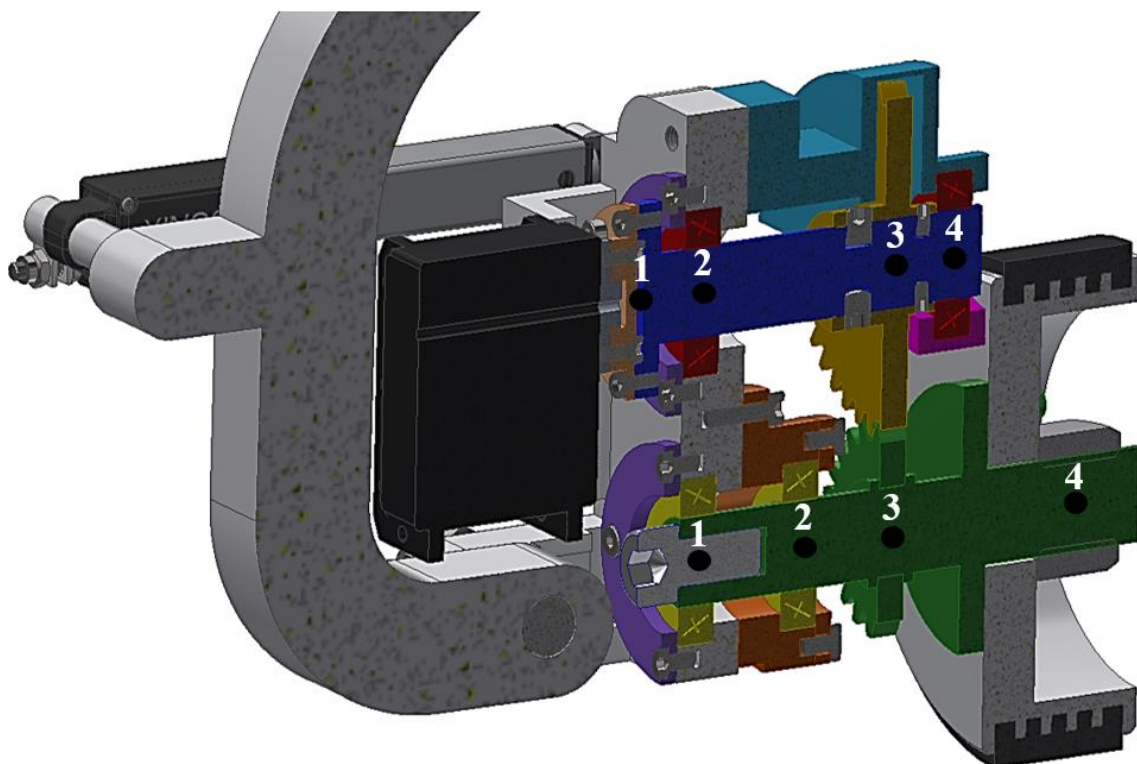
Izradom CAD koncepta 2, utvrđeno je kako je masa koncepta mnogo veća od ciljno zadane mase u okviru zadatka. Masa, bez dodanih vijaka, matica te ostalih konstrukcijskih elementa potrebnih za pozicioniranje i osiguravanje vratila, servo motora i aktuatora, premašuje 1000 g. S ciljem smanjenja mase i pojednostavnjenja čitave konstrukcije mehatroničkog modula, napravljena je izvedba prikazana na slici 27. Konačna masa mehatroničkog modula je smanjena te iznosi 877 g.

Koncept korištenja servo motora za pogonjenje kotača te za ostvarivanje zakreta modula oko Z (vertikalne) osi, zadržan je iz prethodno opisanog koncepta. Servo motor za pogon kotača je vijcima prihvaćen za donji profil konstrukcije. Pogonsko vratilo je vijcima spojeno na međuprirubnicu, koja je potom spojena na prirubnicu motora. Nakon uležištenja vratila pomoću radijalno aksijalnog ležaja, postavlja se pogonski zupčanik Z1. Ležaj (A) se postavlja unutar provrta donjeg profila te se s lijeve strane osigurava dodatno prstenom koji se vijcima prihvaća za profil. Zupčanik je pomoću četiri plosnata navojna zatika povezan s vratilom 1. Potom se postavlja drugo uležištenje koje se sastoji od radijalno aksijalnog ležaja (B), štitnika za pogonski zupčanik to donje kopče koja se sa štitnikom povezuje pomoću vijaka i samokočnih matica. Gonjeno vratilo je također izvedeno u kombinaciji s dva uležištenja. Korišteni su radijalno aksijalni ležajevi kao i prirubnica za osiguravanje položaja i ostvarivanje vođenja. Lijeve ležaj (C) od ispadanja je osiguran i prstenom, koji je za profil vezan vijcima. Ležaj (D) unutar prirubnice je također osiguran prirubničkim prstenom koji je za prirubnicu vezan vijcima. Gonjeni zupčanik Z2 je izveden u komadu s gonjenim vratilom. Zupčani par  $Z_1 - Z_2$  se sastoji od cilindričnih zupčanika s ravnim zubima, prijenosnog omjera  $i = 0,578$ . Osnovni profil ozubljenja je prema normi ISO 53:1998, profil A. Kotač koji predstavlja lokomotorni mehanizam se sastoji od dva dijela. Prvi dio čini sama konstrukcija kola s radijalnim izdancima na koje se postavlja gumeni sloj. Kotač je od ispadanja osiguran trenjem pomoću samokočne matice, kao i oblikom pomoću četiri osovinice izrađene u sklopu gonjenog vratila. Prilagodba radijusu zakrivljenosti podloge se ostvaruje pomoću dva linearna aktuatora ukupnog hoda 50 mm. Aktuatori su postavljeni na osovinicama čiji veći promjer služi kao naslon s jedne strane, dok su na drugoj strani postavljene kopče. Pritezanjem matice se stežu kopče te osiguravaju aktuatore od ispadanja. Lijeve te gornji profil su u konačnoj izvedbi spojeni u jedan

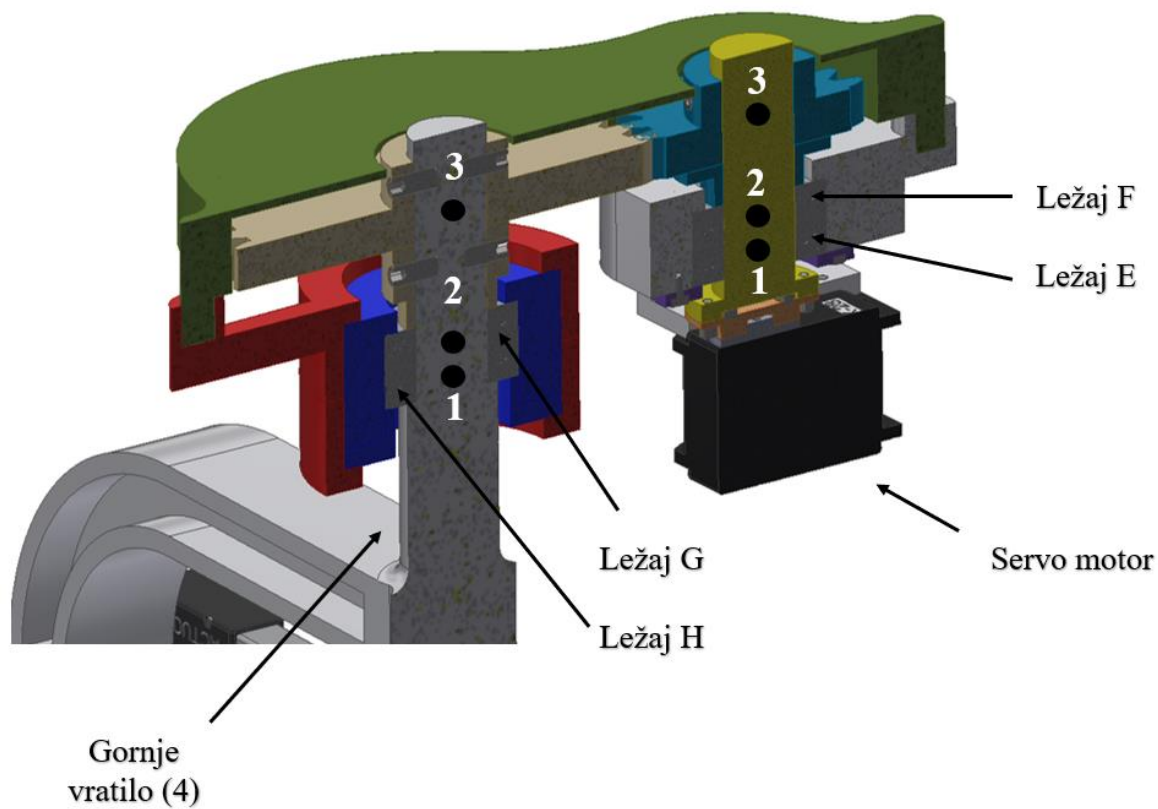
konstrukcijski element, čiji je poprečni presjek I profil. Čitava je konstrukcija tako ojačana, te je s donjim profilom povezana pomoću vijka i samokočne matice. Spoj ujedno predstavlja zglob oko kojeg se provodi zakretanje, odnosno prilagodba modula zakrivljenoj površini. U konačnoj je izvedbi radi jednostavnosti izostavljena opruga, čiju ulogu prigušenja vibracija preuzima adhezijski sloj kotača. Zakretanje modula oko Z osi se provodi pomoću servo motora te zupčanog para  $Z_3 - Z_4$ , koji također spadaju u kategoriju cilindričnih zupčanika s ravnim zubima. Prijenosni omjer je  $i = 2$ , a osnovni profil ozubljenja je profil A. Pogonski zupčanik Z3 je trima plosnatim navojnim zaticima povezan s vratilom 3. Vratilo je međuprirubnicom te vijcima spojeno s glavnom prirubnicom servo motora. Uležištenje je izvršeno pomoću radijalno aksijalnih ležajeva E i F. Kućište za koje je servo motor vijcima pričvršćen, sastoji se od dva dijela kojima se ujedno i kopča za cijevnu konstrukciju robota. Gornji dio kopče izrađen je u sklopu kućišta, dok se donji postavlja s donje strane cijevne konstrukcije te se povezuje vijcima i samokočnom maticom s gornjim dijelom. Gonjeno vratilo izrađeno je u sklopu ojačanog lijevog profila. Na njega je postavljen gonjeni zupčanik Z4 koji je s četiri plosnata navojna zatika povezan s gonjenim vratilom 4. Korištena su također dva radijalno aksijalna ležaja G i H koji su uležišteni unutar gornjeg lijevog kućišta. Povezivanje je omogućeno dvodijelnom kopčom koja se povezuje vijcima te služi kao držač gornjeg lijevog kućišta. Pogonski, kao i gonjeni zupčanik, imaju distantne tuljce kojima se oslanjaju na rubove unutarnjih prstenova ležaja. Gonjeno vratilo zajedno sa zupčanikom Z3 čini sklopnu modularnu cjelinu. Podsklop se može postaviti s jedne, odnosno druge strane zupčanika Z4 što doprinosi količini prostora unutar cijevne konstrukcije robota.



**Slika 27. Konačni koncept mehatroničkog modula**



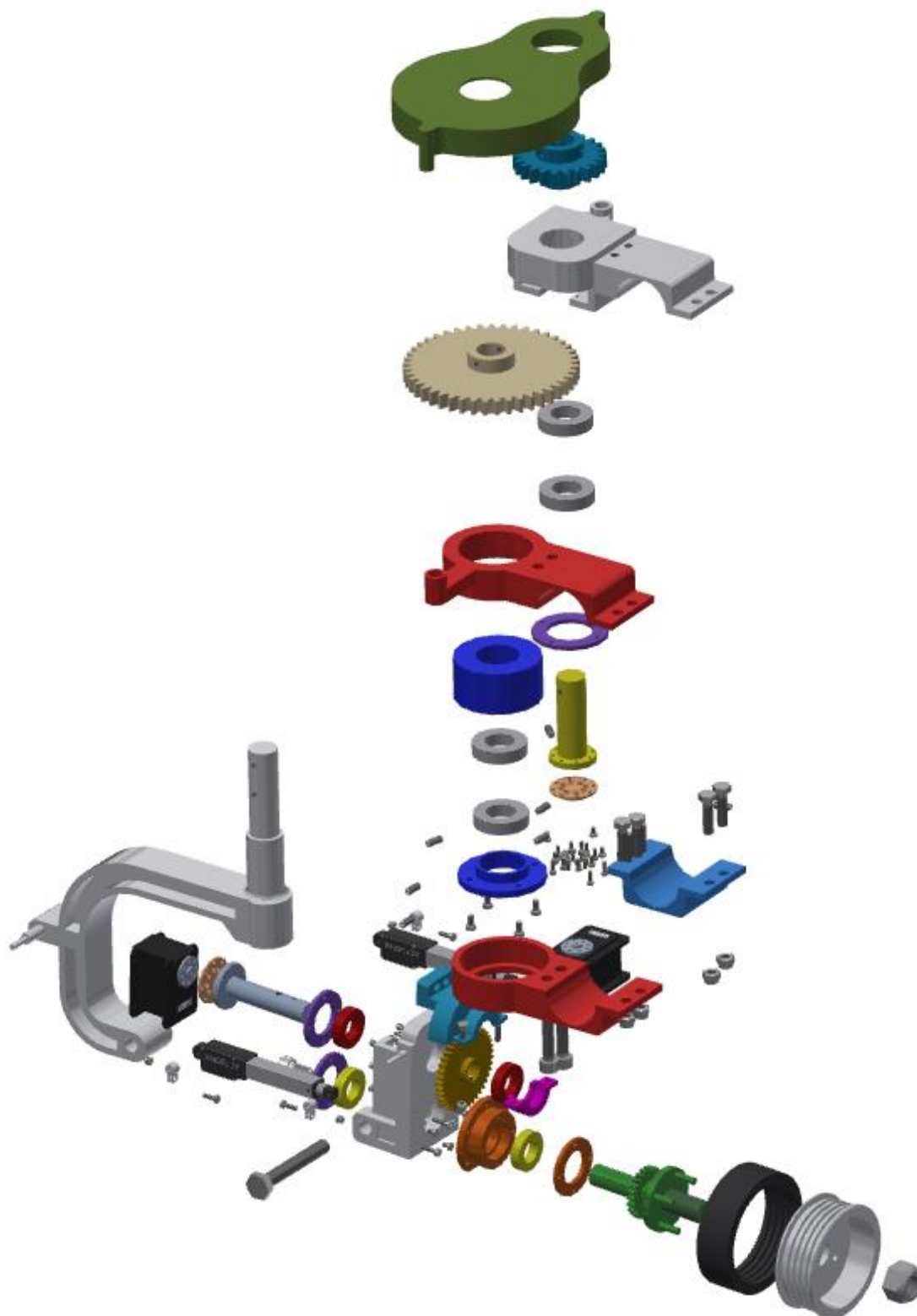
Slika 28. Presjek donjeg dijela konačnog mehatroničkog modula



Slika 29. Presjek gornjeg dijela konačnog mehatroničkog modula

Bojom su označeni strukturalni elementi koncepta:

- Pogonsko vratilo (1) – modra boja ■
- Međuprirubnica – svijetlo oker boja ■
- Radijalno aksijalni ležaj (A) – tamno crvena boja ■
- Radijalno aksijalni ležaj (B) - tamno crvena boja ■
- Radijalno aksijalni ležaj (C) – tamno žuta boja ■
- Radijalno aksijalni ležaj (D) – tamno žuta boja ■
- Štitnik – svijetlo plava boja ■
- Donja kopča štitnika - ružičasta boja ■
- Prsten za ležajeve - ljubičasta boja ■
- Gonjeno vratilo (2) – tamno zelena boja ■
- Prirubnica - narančasta boja ■
- Zupčanik Z1 - zlatna boja ■
- Zupčanik Z2 (izrađen u sklopu gonjenog vratila (2)) – tamno zelena boja ■
- Zupčanik Z3 – plavo-zelena boja ■
- Zupčanik Z4 – svijetlo smeđa boja ■
- Pogonsko vratilo (3) – žuta boja ■
- Dvodijelna kopča – svijetlo crvena boja ■
- Gornje lijevo kućište – tamno plava boja ■



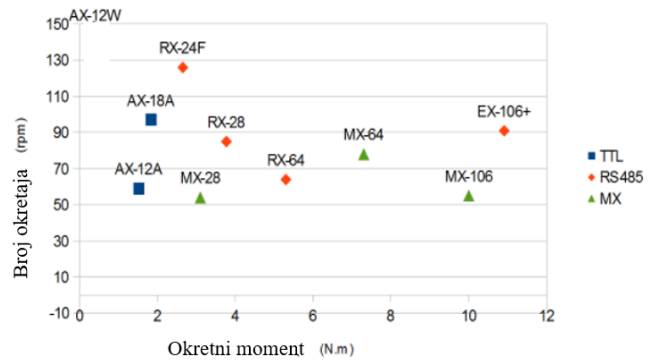
Slika 30. Izometrijski prikaz komponenti mehatroničkog modula

## 6. FUNKCIONALNI ELEMENTI

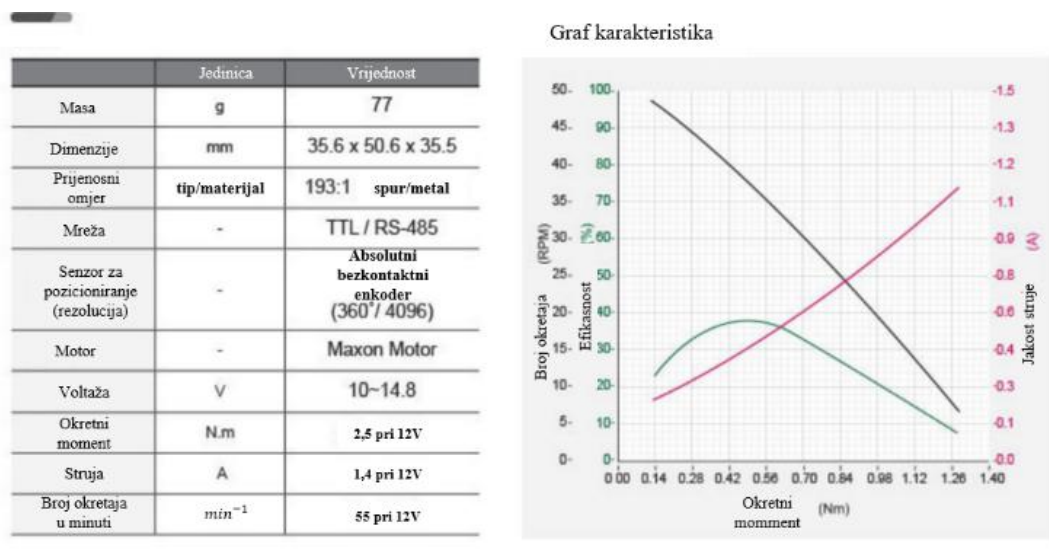
Najvažniji standardni funkcionalni elementi robota penjača, potrebni za ostvarivanje sile adhezije, gibanje po površinama te aktivno prilagođavanje radijusu zakrivljenosti podloge su:

### Servo motor

Servo motori korišteni za ostvarivanje gibanja te zakret modula oko Z (vertikalne) osi su prikazani na slici 31. Servo motori su od proizvođača *ROBOTIS*, te spadaju u skupinu DYNAMIXEL, odnosno u podskupinu MX serije. Korišteni su DYNAMIXEL MX-28T servo motori. Kao alternativa mogu poslužiti i DYNAMIXEL MX-28R, DYNAMIXEL MX-28AT te DYNAMIXEL MX-28AR motori. Motore odlikuje malena masa te dimenzije kao i ugrađeni driveri. Upravljanje servo motorima je zamišljeno korištenjem Arduina te MAX485 modula. Modul posjeduje i do 32 zasebna kanala te funkcioniра koristeći RS-485 protokol.



Slika 31. Servo motor (lijevo) [39] i graf ovisnosti okretnog momenta o broju okretaja (desno) [40]



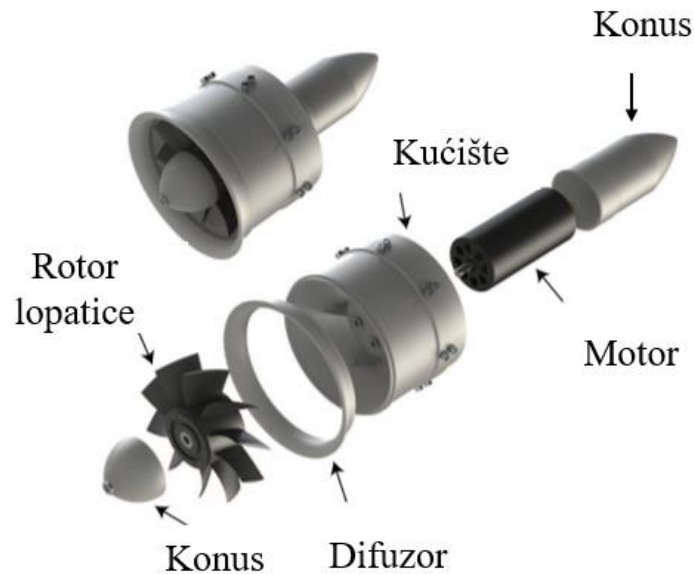
Slika 32. Graf karakteristika servo motora [41]



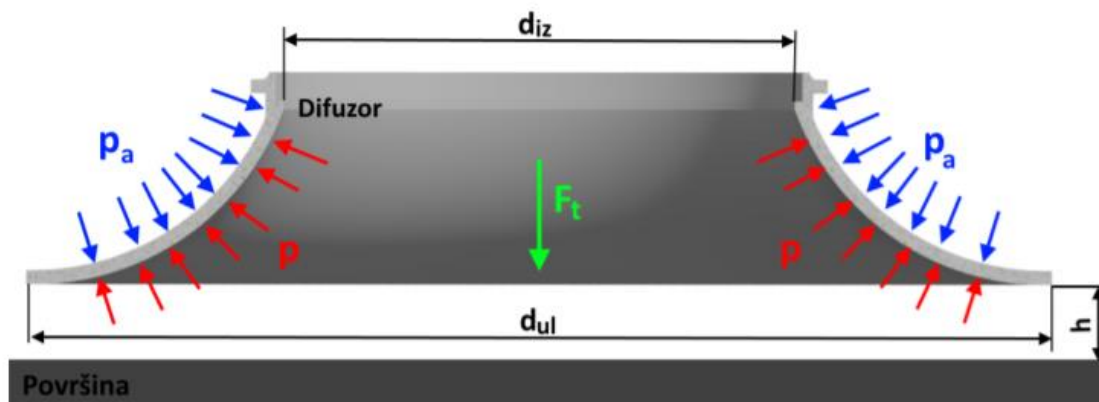


### Sustav za stvaranje potrebne sile adhezije (EDF)

EDF je cijevni ventilator koji radi na principu stvaranja podtlaka. Dolazi do stvaranja razlike između tlaka unutar difuzora te atmosferskog tlaka. Jačina adhezijske sile osim od elektro motora, ovisi i o visini  $h$  od površine. Njegovo korištenje je predviđeno u vidu inicijalnog pozicioniranja na cijevnu konstrukciju samog robota penjača. Njegovim se naknadnim pokretanjem ostvaruje adhezija mehatroničkog modula kao i čitave konstrukcije robota na željenu površinu.



Slika 36. EDF (cijevni ventilator) [44]



Slika 37. Presjek difuzora sa zonama tlaka i dimenzijama [45]

## Kotač

Kako bi se osigurala što bolja adhezija između kotača i podloge odabrana je, umjesto korištenja konvencionalnih gumenih kotača, poliuretanska mješavina. Kao visokokvalitetna alternativa gumi, poliuretan je elastomer izrazito dobrih fizikalno-tehničkih karakteristika poput čvrstoće te otpornosti na trošenje. Može se lako oblikovati te dolazi u širokom rasponu gustoće koji diktira njegova tehnička svojstva (tvrdoća se mjeri u *Shore* jedinicama). Njegovo korištenje je zamišljeno u izvedbi lijevanja dvokomponentne mješavine koja se sastoji od aktivatora te očvršćivača, u kalup oko samog modela kola. Odabrana tvrdoća poliuretanskog sloja kotača je SHORE A60, koja predstavlja optimum između mekih gumenih svojstava te plastičnih. Pri dimenzioniranju kotača uzeta su u obzir ograničenja u sklopu zadatka.

$$v = \omega \cdot R_k \quad (6.1)$$

$v$  [m/s] – brzina gibanja robota (u sklopu zadatka  $v = 0,3$  m/s)

$R_k$  [m] – radijus kotača

$\omega$  [rad/s] – kutna brzina ( $\omega = \frac{2 \cdot \pi \cdot n_{min}}{60}$ )

$$v = \frac{\pi \cdot R_k \cdot n_{min}}{30} \quad (6.2)$$

**Tablica 4. Minimalan potreban broj okretaja ovisno o radijusu kotača**

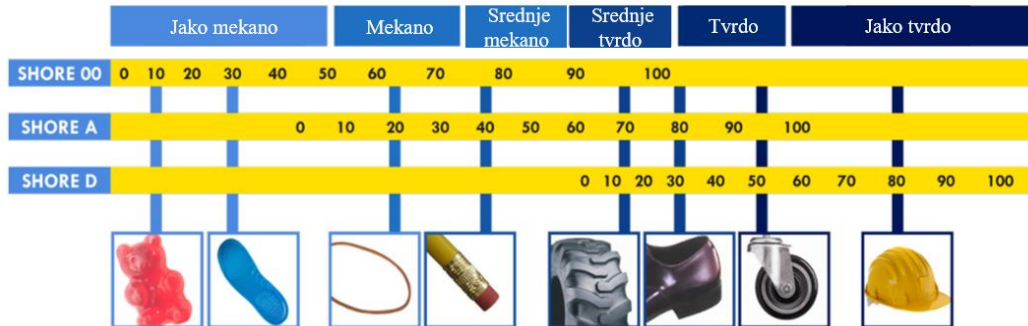
$R_k$ (mm)	$n_{min}$ ( $\text{min}^{-1}$ )
20	143,24
30	95,50
40	71,62
50	57,30

Odabran je kotač promjera  $\varnothing = 80$  mm.

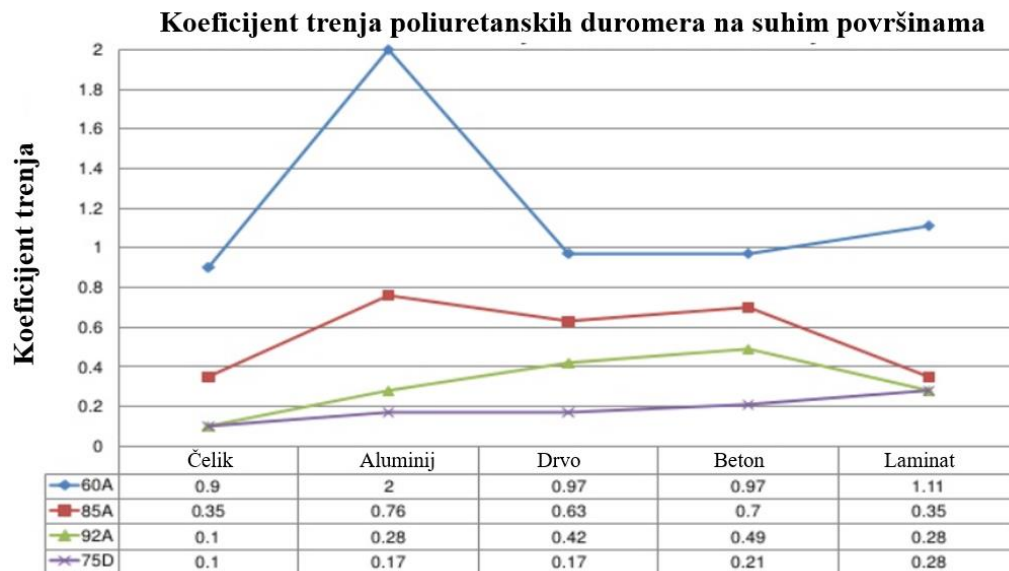


**Slika 38. Poliuretanska mješavina (lijevo) [46] i prikaz kalupa (desno) [47]**

## Tvrdoća po Shoreu



Slika 39. Skala tvrdoće po Shore-u [48]



Slika 40. Koefficient trenja ovisno o materijalu površine [49]

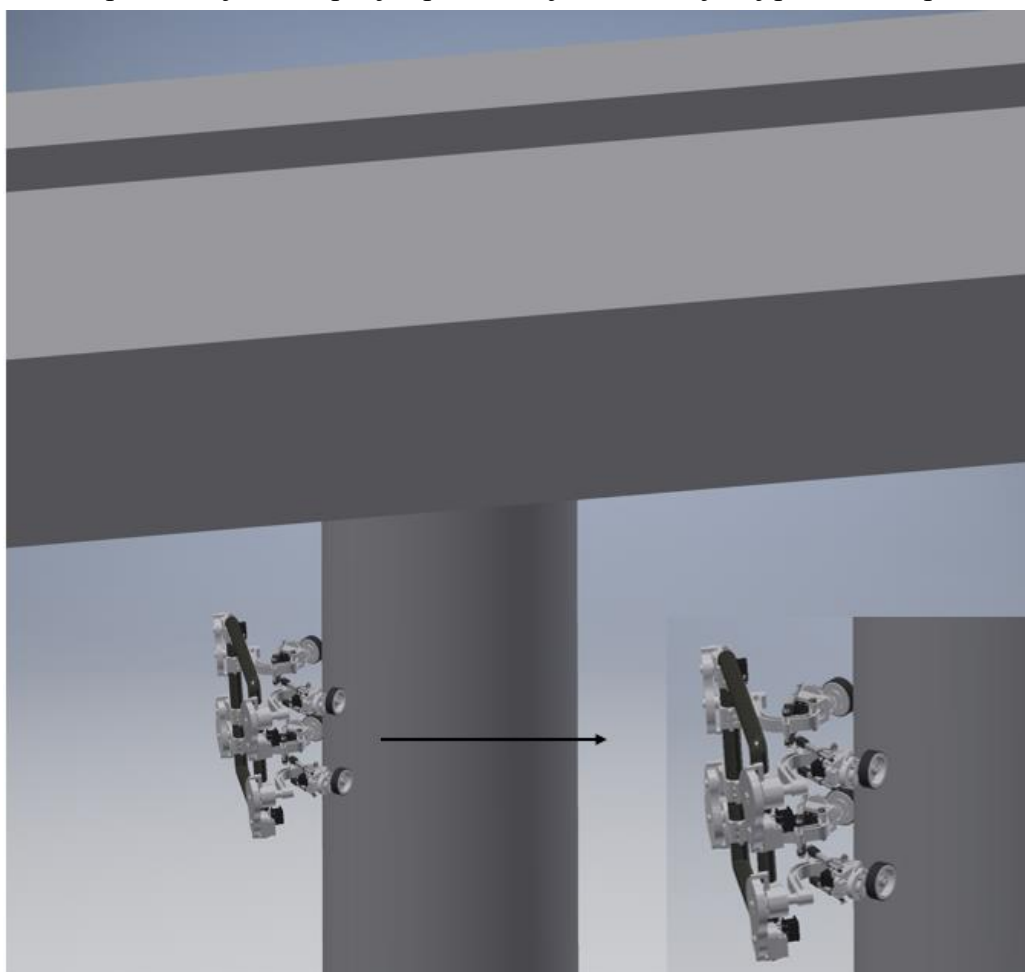
Čitavi mehatronički modul je zamišljen kao izvedba čije se komponente proizvode tehnologijom 3D printanja. Materijal koji bi se koristio je PLA (Polilaktična organska kiselina). Posjeduje znatno bolja svojstva od standardnog materijala za 3D printanje, ABS-a. Proračuni koji će biti provedeni u poglavlju koje slijedi, za karakteristične tehničke vrijednosti uzimaju vrijednosti za materijal PLA. Pogonska i gonjena vratila kao i osovnicice na kojima su postavljeni linearni aktuatori u sklopu koncepta mogu biti izrađena od PLA-a ili ABS-a materijala, dok u slučaju komercijalne izvedbe mehatroničkog modula može biti korišten aluminij (Al6061). Aluminij posjeduje znatno bolja svojstva od PLA-a i ABS-a, no povećava konačnu masu modula za 2,6 puta (npr. masu pogonskog vratila 1 s 5 g na 13,5 g).

Karakteristika	Jedinica	PLA	ABS
Gustoća	$\rho(\text{Mg/m}^2)$	1.25	1.01-1.21
Youngov modul	E(GPa)	3.5	1.1-2.9
Maks.elongacija	%	6	3-75
Talište(omekšavanje)	$T_m(^{\circ}\text{C})$	160	88-128
Staklište	$^{\circ}\text{C}$	60	100
Granica razvlačenja	$\sigma_v(\text{MPa})$	47-58	18.5-51
Vlačna čvrstoća	$\sigma_{ts}(\text{MPa})$	36-55	25-50
Krajnja vlačna čvrstoća	MPa	35	40
Toplinsko širenje	$\mu\text{m/m-K}$	-	83-95
Odnos čvrstoće i mase	kN-m/kg	40	31-80
Modul smicanja G	GPa	2.4	-

Slika 41. Karakteristike ABS-a naspram PLA [50]

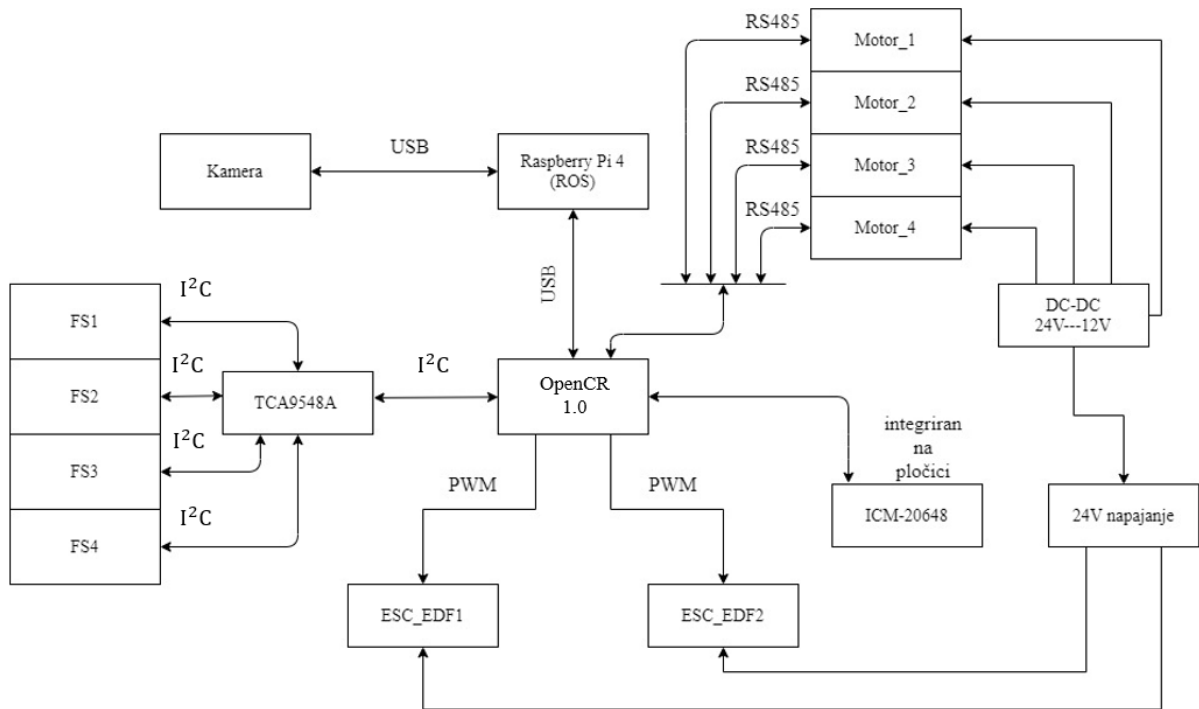
### 6.1 Inicijalni prikaz robota penjača

Na slici 42, prikazan je robot penjač pri adheziji na zakrivljenoj površini stupne konstrukcije:



Slika 42. Inicijalni prikaz robota penjača pri adheziji na zakrivljenoj površini

## 7. UPRAVLJAČKO SKLOPOVLJE



Slika 43. Predloženo upravljačko sklopovlje robota penjača

Slika 43 prikazuje pojednostavnjenu shemu upravljačkog sučelja kojim bi se pogonio robot penjač. U nastavku će biti navedene najznačajnije komponente sklopovlja te njihova uloga.


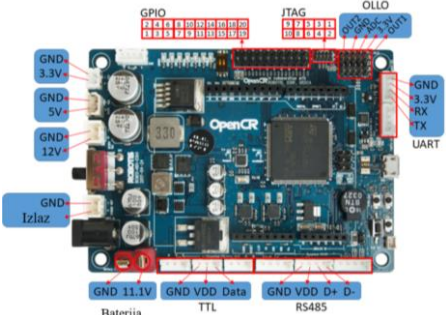



**OpenCR 1.0** je kompletni modularni softver/hardver otvorenog koda na koji su povezani senzori sile (FS), EDF cijevni ventilatori te servo motori. Izravno je povezan s **Raspberry Pi 4** računalom koji je dalje povezan s kamerom. Open CR 1.0 posjeduje TTL priključke kao i RS485 priključke preko kojih je omogućeno spajanje servo motora. Također ima integriran 6-osni senzor za praćenje pokreta **ICM-20648** (npr. služi za praćenje vibracija). Senzori sile **FX29K0-100A-0025-L** koji zasebno posjeduju svak svoju adresu, ostvaruju vezu s OpenCR 1.0 pomoću dvosmjernog **TCA9548A** prekidača. Njime je omogućeno stvaranje jedne adrese koju prepoznaje OpenCR 1.0. Servo motori (koji sadrže drivere i enkodere) su prvo povezani na jedan priključak koji se potom povezuje na RS485 priključak OpenCR 1.0 modula. Kao izvor, napajanje je u zamišljenoj u odvojenoj izvedbi. Kako EDF radi na velikim vrijednostima struje, te zbog izolacije, ESC\_EDF1 i ESC\_EDF2 su spojeni na 24V dok su servo motori na 12V. **PWM** (eng. Pulse-Width Modulation) predstavlja način kontroliranja količine dobivenog napona, smanjujući ga u manje intervale. Ovisno o vremenu koliko je dobiveni signal u stanju „1“ odnosno u stanju „0“, regulira se jačina struje te pomoću nje, brzina vrtnje EDF-ova.

OpenCR 1.0 je povezan na **Raspberry Pi 4** računalo koje bi pomoću ROS-a upravljalo funkcionalnim elementima robota penjača.

Među najvažnijim ulogama ROS-a bi valjalo spomenuti:

- Mogućnost spajanja preko Wi-Fi veze na drugo računalo („Ground station“).
- Autonomni mod rada: Lokalizacija i navigacija .
- Pojedinačni mod rada: Obavljanje operacija zadanih putem upravljačke palice (Raspberry Pi 4 posjeduje Bluetooth).
- „Data logging“ odnosno praćenje podataka očitanih pomoću senzora te njihovo zapisivanje i spremanje za daljnju analizu.

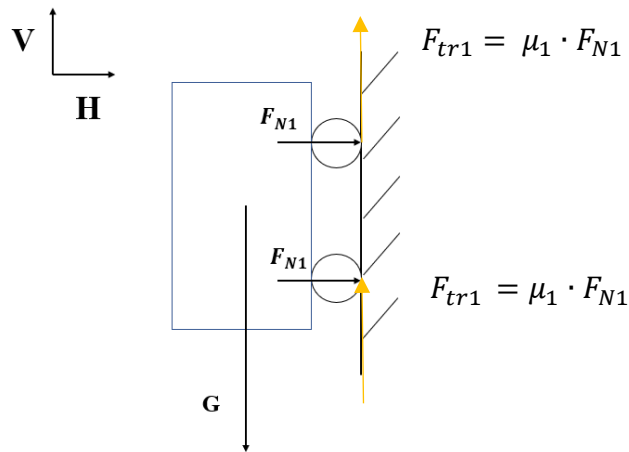
**Tablica 5. Komponente upravljačkog sklopovlja**

FX29K0-100A-0025-L	 <p>[51]</p>
OpenCR 1.0	 <p>[52]</p>
Raspberry Pi 4	 <p>[53]</p>
ICM-20648	 <p>[54]</p>
TCA9548A	 <p>[55]</p>

## 8. PRORAČUNI

U ovom će poglavlju biti prikazani proračuni konstrukcijskih elemenata poput vratila, odgovarajućih ležajeva, linearnih aktuatora te ostalih najkritičnijih dijelova. Proračuni će biti napravljeni za početno i krajnje stanje mehatroničkog modula pri adheziji na ravnu površinu te sukladno time, na površinu radijusa zakrivljenosti  $R = 400$  mm. Težine strojnih dijelova poput zupčanika i prirubnica za spajanje sa servo motorima će se u proračunu zanemariti pošto su malog iznosa (npr. težina zupčanika Z1 vezanog za pogonsko vratilo 1 servo motora koji služi za pokretanje kotača iznosi  $G_{Z1} = 0.04$  N) [56].

### 8.1 Sila adhezije mehatroničkog modula pri gibanju po ravnoj površini



Slika 44. Sile koje djeluju na robot prilikom gibanja po vertikalnoj površini

Za slučaj mirovanja vrijedi:

$$\mu_1 \cdot F_{N1} = G \quad (8.1)$$

Pri gibanju po ravnoj površini, sila trenja treba biti dostatna da drži robota u stabilnom kontaktu s površinom:

$$\mu_1 \cdot F_{N1} > G \quad (8.2)$$

Vrijednost koeficijenta trenja između gumenog kotača i suhe betonske površine iznosi:

$\mu = 0,6 \dots 0,85$ , dok u slučaju da je površina vlažna, iznosi:  $\mu = 0,45 \dots 0,75$ , za poliuretan  $\mu = 0,97$ .

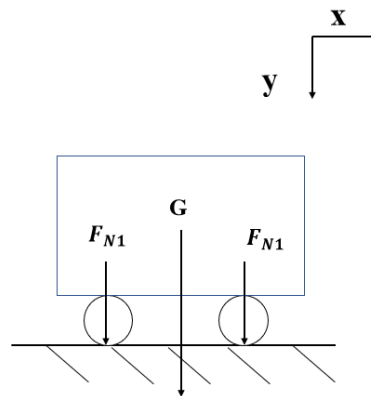


Uvrštavanjem radijalne sile po kotaču, zadane u sklopu zadatka, te maksimalne težine pojedinog modula, proizlazi minimalan koeficijent trenja podloge potreban kako bi sila adhezije bila dostatna za održavanje kontakta modula s površinom:  $\mu_1 > 0,2$ .

Kako je koeficijent trenja za stanje suhe kao i vlažne površine između poliuretanskog kotača ili pak gumenog, te betonske površine, veći od izračunatog minimalno potrebnog, može se zaključiti kako će sila adhezije biti dostatna da drži modul u konstantnom dodiru s horizontalnom površinom.

## 8.2 Proračun komponenata mehatroničkog modula pri adheziji na ravnu površinu

Pri proračunavanju komponenti mehatroničkog modula valja se voditi ograničenjima projektnog zadatka poput ukupne mase modula te radijalne sile koja djeluje na kotač. Iako je masa ograničena na 750 g po modulu, tijekom proračuna će se uzeti, radi sigurnosti pri dimenzioniranju, da težina jednog modula približno iznosi  $G_1 = 10$  N.



Slika 45. Najopterećeniji slučaj adhezije robota penjača

Mehatronički je modul u najopterećenijem stanju pri „normalnom“ gibanju, odnosno kada je uz radijalnu silu po kotaču  $F_{N1} = F_{rad1} = 50$  N opterećen i težinom. Tada je sila reakcije kojom površina djeluje na kotač modula  $F_R = F_{rad1} + G_1 = 60$  N. (8.3)

$F_{rad1}$  [N] – radijalna sila po kotaču za slučaj adhezije na ravnoj površini

$F_R$  [N] – sila reakcije kojom površina djeluje na kotač

### 8.2.1 Proračun pogonskog vratila (vratilo 1) za zakret kotača

**Sile na zupčaniku  $Z_1$**

Tangencijalna obodna sila

$$F_{OZ1} = \frac{T_1}{r_1} \quad (8.4)$$

$T_1$  [Nmm] – moment vrtnje pogonskog vratila 1

$r_1$  [mm] – diobeni polumjer zupčanika  $Z_1$

$$r_1 = \frac{z_1}{2} \cdot m_1 \quad (8.5)$$

$$r_1 = \frac{41}{2} \cdot 1,375 = 28,1875 \text{ mm} \quad (8.6)$$

$z_1$  – broj zuba zupčanika  $Z_1$

$m_1$  [mm] – normirani modul zupčanika prema DIN 780

$$F_{OZ1} = \frac{T_1}{r_1} = \frac{2500}{28,1875} = 88,7 \text{ N} \quad (8.7)$$

Radijalna sila:

$$F_{RZ1} = F_{OZ1} \cdot \tan\alpha \quad (8.8)$$

$\alpha$  [°] - kut zahvata standardnog osnovnog profila prema normi ISO 53:1998

$$F_{RZ1} = F_{OZ1} \cdot \tan\alpha = 88,7 \cdot \tan 20^\circ = 32,28 \text{ N} \quad (8.9)$$

### Komponente radijalnih reakcija u A i B

Horizontalna ravnina (xz ravnina)

$$\sum M_A = 0 \quad F_{RZ1} \cdot 38 - F_{Bh} \cdot 49 = 0 \quad (8.10)$$

$$\sum Y_h = 0 \quad F_{Ah} + F_{Bh} - F_{RZ1} = 0 \quad (8.11)$$

$$F_{Bh} = \frac{38 \cdot 32,28}{49} = 25,03 \text{ N} \quad (8.12)$$

$$F_{Ah} = -F_{Bh} + F_{RZ1} = -25,03 + 32,28 = 7,25 \text{ N} \quad (8.13)$$

Vertikalna ravnina (xy ravnina)

$$\sum M_A = 0 \quad F_{OZ1} \cdot 38 - F_{Bv} \cdot 49 = 0 \quad (8.14)$$

$$\sum Y_v = 0 \quad F_{Av} + F_{Bv} - F_{OZ1} = 0 \quad (8.15)$$

$$F_{Bv} = \frac{88,7 \cdot 38}{49} = 68,79 \text{ N} \quad (8.16)$$

$$F_{Av} = F_{OZ1} - F_{Bv} = 88,7 - 68,79 = 19,91 \text{ N} \quad (8.17)$$

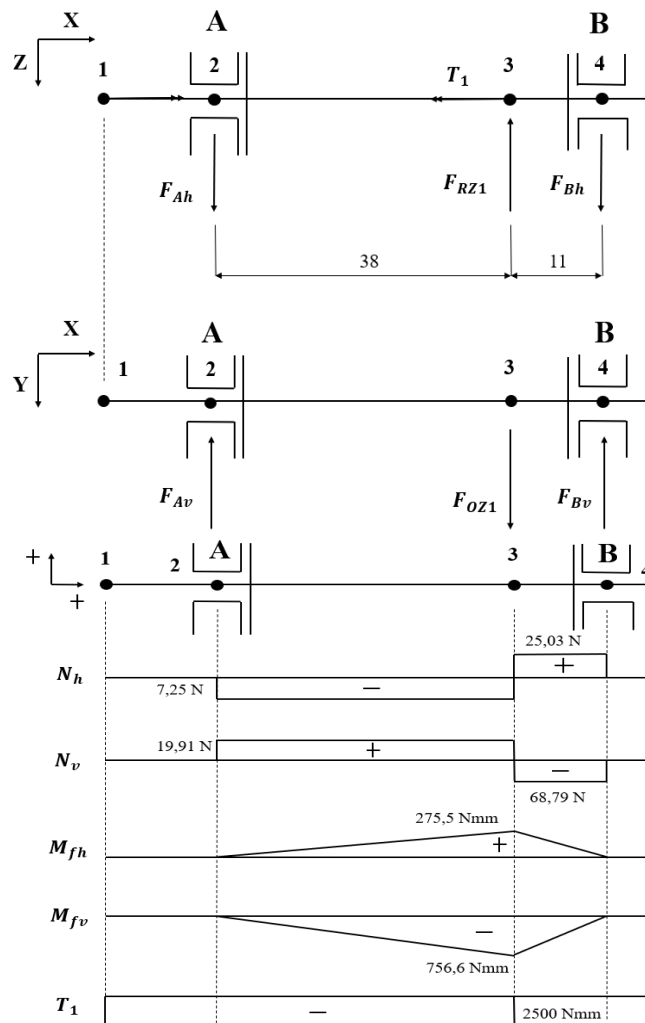
Rezultantne radijalne reakcije u A i B:

$$F_A = \sqrt{F_{Ah}^2 + F_{Av}^2} \quad (8.18)$$

$$F_B = \sqrt{F_{Bh}^2 + F_{Bv}^2} \quad (8.19)$$

$$F_A = \sqrt{7,25^2 + 19,91^2} = 21,2 \text{ N} \quad (8.20)$$

$$F_B = \sqrt{25,03^2 + 68,79^2} = 73,2 \text{ N} \quad (8.21)$$



Slika 96. Dijagrami opterećenja pogonskog vratila (1)

Potom slijedi provjera čvrstoće pogonskog vratila. Vratilo je opterećeno od točke 1 do točke 2 na uvijanje, od točke 2 do točke 3 na savijanje i uvijanje te od točke 3 do točke 4 na savijanje. Provest će se provjera čvrstoće vratila na mjestu točke 3.

Reducirano naprezanje  $\sigma_{red}$  se može odrediti preko reduciranog naprezanja  $M_{red}$ :

$$\sigma_{red} = \frac{M_{red}}{W} \leq \sigma_{fdop} \quad (8.22)$$

$W$  [mm<sup>3</sup>] – aksijalni moment otpora presjeka, za kružni poprečni presjek

$$W \approx 0,1d^3$$

$$M_{red} = \sqrt{M_f^2 + 0,75 \cdot (\alpha_o \cdot T)^2} \quad (8.23)$$

$M_f$  [Nmm] – rezultatni moment savijanja

$T$  [Nmm] – moment uvijanja

$\alpha_o$  – faktor čvrstoće materijala

$$M_{f1} = \sqrt{M_{fh}^2 + M_{fv}^2} \quad (8.24)$$

$$M_{f1} = \sqrt{275,5^2 + 756,6^2} = 805,2 \text{ Nmm} \quad (8.25)$$

$M_{fh}$  [Nmm] – komponenta savijanja u horizontalnoj ravnini

$M_{fv}$  [Nmm] – komponenta savijanja u vertikalnoj ravnini

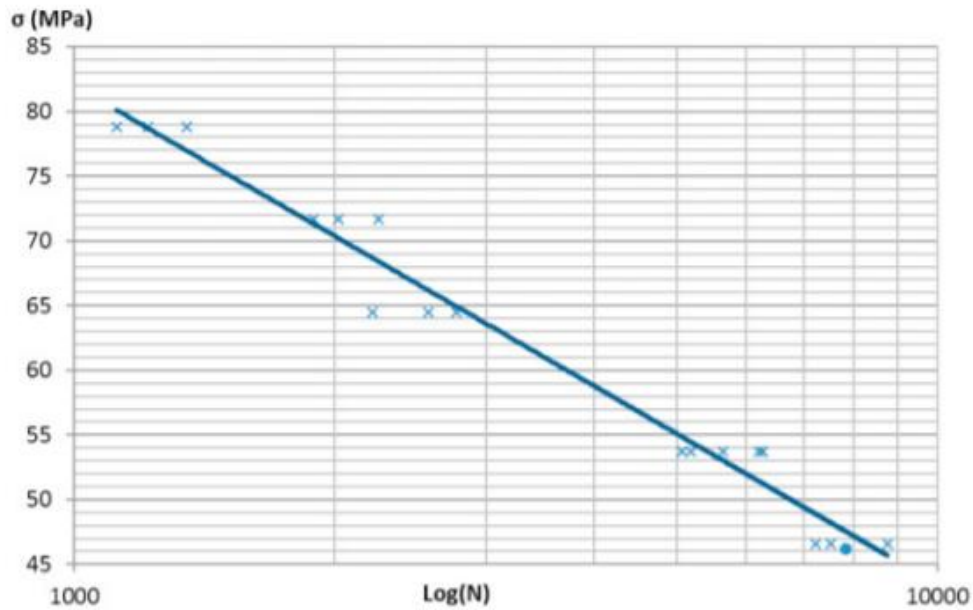
$M_{f1}$  [Nmm] – rezultatni moment savijanja za pogonsko vratilo 1

Za čisto naizmjenično opterećenje na uvijanje ( $r = -1$ ) s čistim naizmjeničnim opterećenjem na savijanje ( $r = -1$ ):

$$\alpha_o = \frac{\sigma_{fDN}}{\sqrt{3} \cdot \tau_{tDN}} \quad (8.26)$$

$\sigma_{fDN}$  [MPa] – trajna dinamička čvrstoća za čisto naizmjenično promjenljivo naprezanje na savijanje

$\tau_{tDN}$  [MPa] – trajna dinamička čvrstoća za čisto naizmjenično promjenljivo naprezanje na uvijanje



Slika 47. Graf trajne dinamičke čvrstoće za čisto naizmjenično promjenljivo naprezanje na savijanje [57]

Vrijednosti čvrstoća za obične ugljične konstrukcijske čelike												
Oznaka		N/mm <sup>2</sup>										
DIN	HN	Statička čvrstoća		Granica razvlačenja			Trajna dimanička čvrstoća (dinamička izdržljivost)					
		vlak	torzija	vlak	savijanje	torzija	$\sigma_{DN}$	$\sigma_{DI}$	$\sigma_{fDN}$	$\sigma_{fDI}$	$\tau_{tDN}$	$\tau_{tDI}$
		$R_m$	$R_{m_t}$	$R_e$	$R_{e_f}$	$R_{e_t}$						
St 37-2	Č. 0361	370	220	220	330	140	170	220	190	260	110	140
St 42-2	Č. 0461	420	250	240	360	180	200	240	210	300	140	160
St 52-3	Č. 0561	500	300	280	450	200	220	310	240	370	150	190
St 60-2	Č. 0645	600	360	320	540	250	280	360	300	430	180	230
St 70-2	Č. 0745	700	420	350	630	280	330	400	350	500	210	260

Slika 48. Vrijednosti čvrstoća za obične ugljične konstrukcijske čelike [56]

$$\tau_{tDN} \approx 0,6 \cdot \sigma_{fDN} \quad (8.27)$$

$$\alpha_{o1} = \frac{\sigma_{fDN1}}{\sqrt{3} \cdot \tau_{tDN1}} = \frac{62,5}{37,5 \cdot \sqrt{3}} = 0,96 \quad (8.28)$$

$$M_{red1} = \sqrt{M_{f1}^2 + 0,75 \cdot (\alpha_{o1} \cdot T_1)^2} = \sqrt{805,2^2 + 0,75 \cdot (1 \cdot 2500)^2} \quad (8.29)$$

$$= 2309,94 \text{ Nmm}$$

$$\sigma_{red1} = \frac{M_{red1}}{W_1} = \frac{2309,94}{0,1 \cdot 15^3} = 6,94 \text{ MPa} \quad (8.30)$$

$$\sigma_{fdop} \approx \frac{\sigma_{fDN}}{4} \quad (8.31)$$

$$\sigma_{fdop1} \approx \frac{62,5}{4} \approx 15,625 \text{ MPa} \quad (8.32)$$

$$6,94 \text{ MPa} < 15,63 \text{ MPa}$$

### ZADOVOLJAVA

#### 8.2.2 Proračun gonjenog vratila (vezanog za kotač) za zakret kotača

Prijenosni omjer zupčanog para  $Z_1 - Z_2$  iznosi  $i = \frac{n_1}{n_2} = \frac{55}{95} = 0,578$ .

$n_1$  [o/min] – broj okretaja pogonskog vratila 1

$n_2$  [o/min] – broj okretaja gonjenog vratila 2

#### Sile na zupčaniku $Z_2$

Tangencijalna obodna sila

$$F_{OZ2} = \frac{T_2}{r_2} \quad (8.33)$$

$T_2$  [Nmm] – moment vrtnje gonjenog vratila

$r_2$  [mm] – diobeni polumjer zupčanika  $Z_2$

$$r_2 = \frac{z_2}{2} \cdot m_{12} \quad (8.34)$$

$$r_2 = \frac{24}{2} \cdot 1,375 = 16,5 \text{ mm} \quad (8.35)$$

$z_2$  – broj zuba zupčanika  $Z_2$

$m_{12}$  [mm] – normirani modul prema DIN 780

$$\eta = \frac{T_2}{T_1 \cdot i_{12}} \quad (8.36)$$

$\eta$  – stupanj djelovanja, kod brižljivo obrađenih bokova te uz prisutnost tekućeg trenja doseže vrijednost do 0,98

Za vrijednost stupnja djelovanja  $\eta = 0,98$ , prijenosnog omjera  $i_{12} = 0,58$  te momenta pogonskog vratila  $T_1 = 2500$  Nmm, moment vrtnje gonjenog vratila iznosi:

$$T_2 = 0,98 \cdot 0,58 \cdot 2500 = 1421 \text{ Nmm} \quad (8.37)$$

(Za vrijednost stupnja djelovanja 1, moment vrtnje gonjenog vratila iznosi  $T_2 = 1450$  Nmm).

$$F_{OZ2} = \frac{T_2}{r_2} = \frac{1421}{16,5} = 86,12 \text{ N} \quad (8.38)$$

Iako vrijednost obodne sile na gonjenom zupčaniku za stupanj djelovanja  $\eta = 0,98$  iznosi  $F_{OZ2} = 86,12$  N, sagledat će se najnepovoljniji slučaj opterećenja gonjenog vratila. U tom je slučaju obodna sila  $F_{OZ2} = F_{OZ1} = 88,7$  N, dok moment  $T_2$  iznosi  $T_2 = 1463,55$  Nmm.

Radikalna sila:

$$F_{RZ2} = F_{OZ2} \cdot \tan\alpha \quad (8.39)$$

$\alpha$  [°] - kut zahvata standardnog osnovnog profila prema normi ISO 53:1998

$$F_{RZ2} = F_{OZ2} \cdot \tan\alpha = 88,7 \cdot \tan 20^\circ = 32,28 \text{ N} \quad (8.40)$$

(Za slučaj  $\eta = 0,98$ , kada obodna sila iznosi  $F_{OZ2} = 86,12$ , radikalna sila iznosi  $F_{RZ2} = 31,35$  N).

### Komponente radikalnih reakcija u C i D

Horizontalna ravnina (xz ravnina)

$$\sum M_C = 0 \quad F_R \cdot 71,5 - F_{RZ2} \cdot 38 - F_{Dh} \cdot 20 = 0 \quad (8.41)$$

$$\sum Y_h = 0 \quad -F_{Ch} + F_{Dh} - F_R + F_{RZ2} = 0 \quad (8.42)$$

$$F_{Dh} = \frac{71,5 \cdot 60 - 32,28 \cdot 38}{20} = 153,17 \text{ N} \quad (8.43)$$

$$F_{Ch} = F_{Dh} + F_{RZ2} - F_R = 153,17 + 32,28 - 60 = 125,45 \text{ N} \quad (8.44)$$

$F_R$  – sila reakcije uslijed opterećenja kotača radijalnom silom stvorenom adhezijom pomoću EDF-a.

Vertikalna ravnina (xy ravnina)

$$\sum M_C = 0 \quad -F_{OZ2} \cdot 38 + F_{Dv} \cdot 20 = 0 \quad (8.45)$$

$$\sum Y_v = 0 \quad F_{Cv} - F_{Dv} + F_{OZ2} = 0 \quad (8.46)$$

$$F_{Dv} = \frac{88,7 \cdot 38}{20} = 168,53 \text{ N} \quad (8.47)$$

$$F_{Cv} = -F_{OZ2} + F_{Dv} = -88,7 + 168,53 = 79,83 \text{ N} \quad (8.48)$$

Rezultantne radijalne reakcije u C i D:

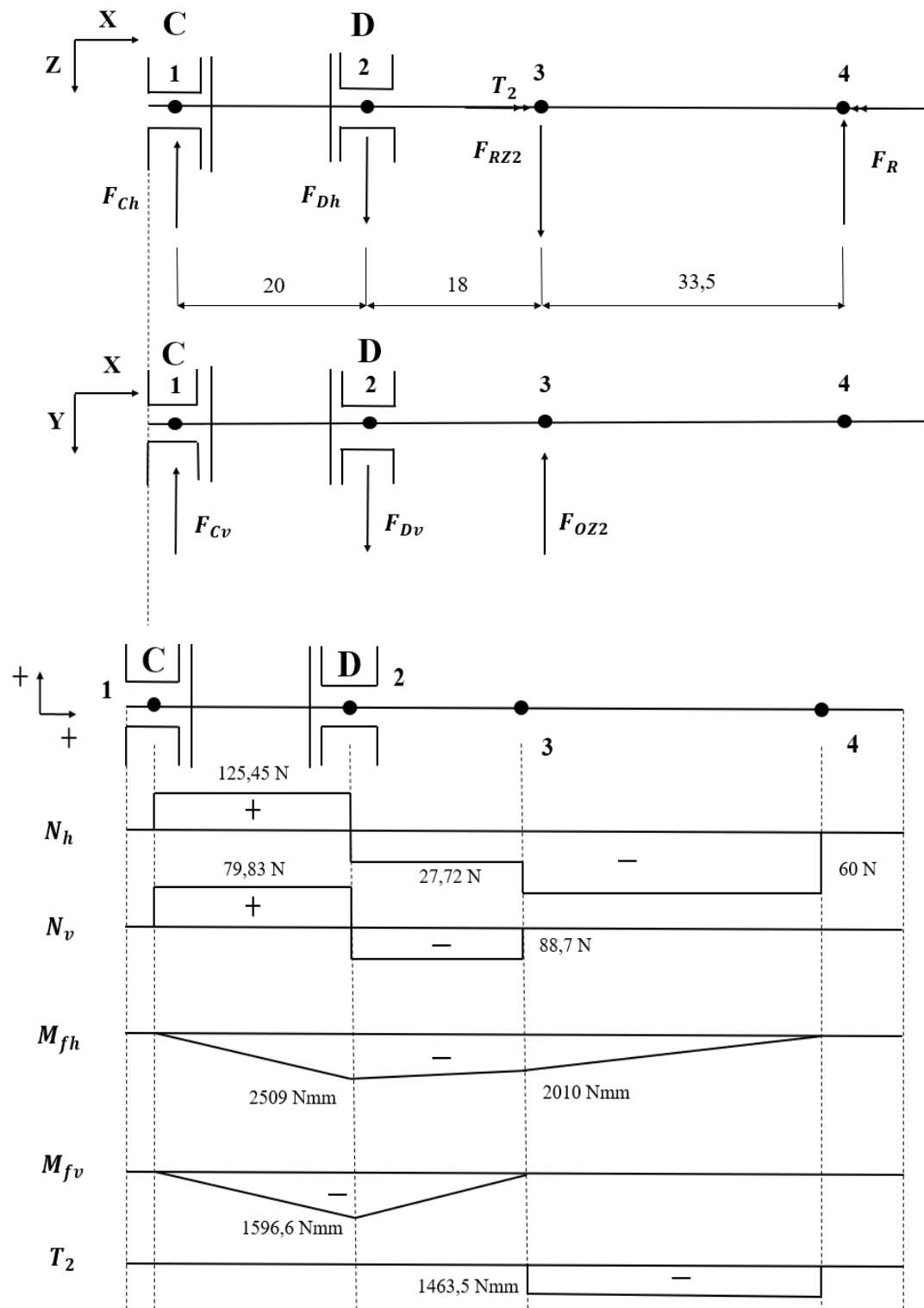
$$F_C = \sqrt{F_{Ch}^2 + F_{Cv}^2} \quad (8.49)$$

$$F_D = \sqrt{F_{Dh}^2 + F_{Dv}^2} \quad (8.50)$$

$$F_C = \sqrt{125,45^2 + 79,83^2} = 148,7 \text{ N} \quad (8.51)$$

$$F_D = \sqrt{153,17^2 + 168,53^2} = 227,7 \text{ N} \quad (8.52)$$





Slika 49. Dijagrami opterećenja gonjenog vratila (2)

Provjera čvrstoće vratila na mjestu točke 3:

$$M_{f2} = \sqrt{2010^2 + 0} = 2010 \text{ Nmm} \quad (8.53)$$

$$\begin{aligned} M_{red2} &= \sqrt{M_{f2}^2 + 0,75 \cdot (\alpha_{o2} \cdot T_2)^2} = \sqrt{2010^2 + 0,75 \cdot (1 \cdot 1463,5)^2} \quad (8.54) \\ &= 2376,23 \text{ Nmm} \end{aligned}$$

$$\sigma_{red2} = \frac{M_{red2}}{W_2} = \frac{2376,23}{0,1 \cdot 15^3} = 7,04 \text{ MPa} < 15,63 \text{ MPa} \quad (8.55)$$

## ZADOVOLJAVA

### 8.2.3 Proračun pogonskog vratila za zakretanje modula oko Z (vertikalne) osi

#### Sile na zupčaniku Z<sub>3</sub>

Tangencijalna obodna sila

$$F_{OZ3} = \frac{T_3}{r_3} \quad (8.56)$$

$T_3$  [Nmm] – moment vrtnje pogonskog vratila

$r_3$  [mm] – diobeni polumjer zupčanika Z<sub>3</sub>

$$r_3 = \frac{z_3}{2} \cdot m_3 \quad (8.57)$$

$$r_3 = \frac{23}{2} \cdot 2,5 = 28,75 \text{ mm} \quad (8.58)$$

$z_3$  – broj zuba zupčanika Z<sub>3</sub>

$m_3$  [mm] – normirani modul zupčanika prema DIN 780

$$F_{OZ3} = \frac{T_3}{r_3} = \frac{2500}{28,75} = 86,96 \text{ N} \quad (8.59)$$

Radijalna sila:

$$F_{RZ3} = F_{OZ3} \cdot \tan \alpha \quad (8.60)$$

$\alpha$  [°] - kut zahvata standardnog osnovnog profila prema normi ISO 53:1998

$$F_{RZ3} = F_{OZ3} \cdot \tan \alpha = 86,96 \cdot \tan 20^\circ = 31,65 \text{ N} \quad (8.61)$$

**Komponente radijalnih reakcija u E i F**

(xz ravnina)

$$\sum M_E = 0 \quad -F_{OZ3} \cdot 28,5 + F_{Fz} \cdot 9 = 0 \quad (8.62)$$

$$\sum Y_z = 0 \quad F_{Fz} - F_{Ez} - F_{OZ3} = 0 \quad (8.63)$$

$$F_{Fz} = \frac{28,5 \cdot 86,96}{9} = 275,37 \text{ N} \quad (8.64)$$

$$F_{Ez} = F_{Fz} - F_{OZ3} = 275,37 - 86,96 = 188,41 \text{ N} \quad (8.65)$$

(xy ravnina)

$$\sum M_E = 0 \quad -F_{RZ3} \cdot 28,5 + F_{Fy} \cdot 9 = 0 \quad (8.66)$$

$$\sum Y_y = 0 \quad -F_{Ey} + F_{Fy} - F_{RZ3} = 0 \quad (8.67)$$

$$F_{Fy} = \frac{31,65 \cdot 28,5}{9} = 100,23 \text{ N} \quad (8.68)$$

$$F_{Ey} = F_{Fy} - F_{RZ3} = 100,23 - 31,65 = 68,58 \text{ N} \quad (8.69)$$

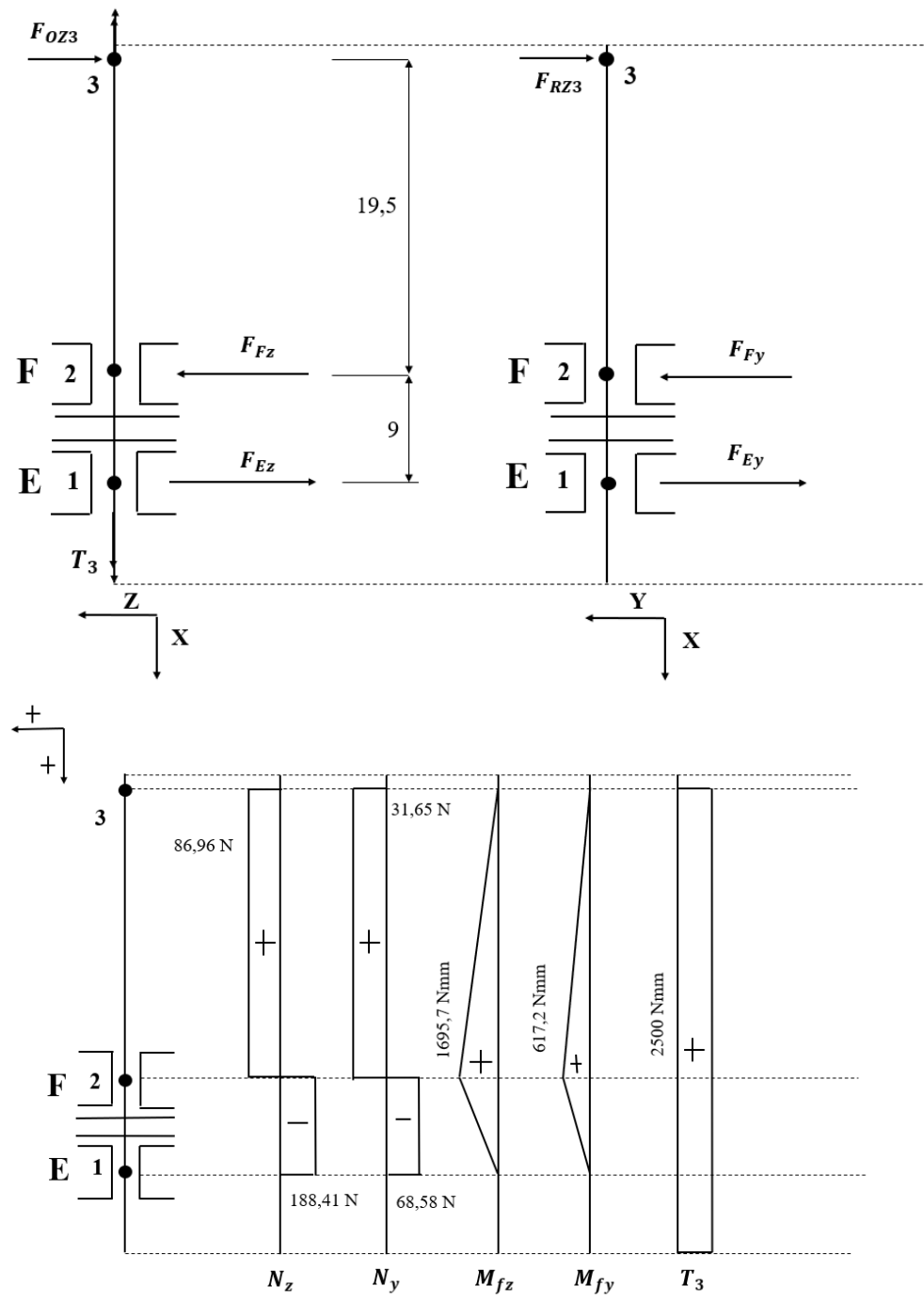
Rezultantne radijalne reakcije u E i F:

$$F_E = \sqrt{F_{Ey}^2 + F_{Ez}^2} \quad (8.70)$$

$$F_F = \sqrt{F_{Fy}^2 + F_{Fz}^2} \quad (8.71)$$

$$F_E = \sqrt{68,58^2 + 188,41^2} = 200,50 \text{ N} \quad (8.72)$$

$$F_F = \sqrt{100,23^2 + 275,37^2} = 293,04 \text{ N} \quad (8.73)$$



Slika 50. Dijagrami opterećenja pogonskog vratila (3)

Provjera čvrstoće vratila na mjestu točke 2:

$$M_{f3} = \sqrt{1695,7^2 + 617,2^2} = 1804,53 \text{ Nmm} \quad (8.74)$$

$$M_{red3} = \sqrt{M_{f3}^2 + 0,75 \cdot (\alpha_{o3} \cdot T_3)^2} = \sqrt{1804,53^2 + 0,75 \cdot (1 \cdot 2500)^2} \quad (8.75)$$

$$= 2818,47 \text{ Nmm}$$

$$\sigma_{red3} = \frac{M_{red3}}{W_3} = \frac{2818,47}{0,1 \cdot 20^3} = 3,52 \text{ MPa} < 15,63 \text{ MPa} \quad (8.76)$$

## ZADOVOLJAVA

### 8.2.4 Proračun gonjenog vratila za zakretanje modula oko Z (vertikalne) osi

Prijenosni omjer zupčanog para  $Z_3 - Z_4$  iznosi  $i = \frac{n_3}{n_4} = \frac{55}{27,5} = 2$ .

$n_3$  [o/min] – broj okretaja pogonskog vratila 3

$n_4$  [o/min] – broj okretaja gonjenog vratila 4

#### Sile na zupčaniku $Z_4$

Tangencijalna obodna sila

$$F_{OZ4} = \frac{T_4}{r_4} \quad (8.77)$$

$T_4$  [Nmm] – moment vrtnje gonjenog vratila

$r_4$  [mm] – diobeni polumjer zupčanika  $Z_4$

$$r_4 = \frac{z_4}{2} \cdot m_{34} \quad (8.78)$$

$$r_4 = \frac{45}{2} \cdot 2,5 = 56,25 \text{ mm} \quad (8.79)$$

$z_4$  – broj zuba zupčanika  $Z_4$

$m_{34}$  [mm] – normirani modul prema DIN 780

$$\eta = \frac{T_4}{T_3 \cdot i_{34}} \quad (8.80)$$

Za vrijednost stupnja djelovanja  $\eta = 0,98$ , prijenosnog omjera  $i_{34} = 2$  te momenta pogonskog vratila  $T_3 = 2500 \text{ Nmm}$ , moment vrtnje gonjenog vratila iznosi:

$$T_4 = 0,98 \cdot 2 \cdot 2500 = 4900 \text{ Nmm} \quad (8.81)$$

(Za vrijednost stupnja djelovanja 1, moment vrtnje gonjenog vratila iznosi  $T_4 = 5000 \text{ Nmm}$ ).

$$F_{OZ4} = \frac{T_4}{r_4} = \frac{4900}{56,25} = 87,11 \text{ N} \quad (8.82)$$

Iako vrijednost obodne sile na gonjenom zupčaniku za stupanj djelovanja  $\eta = 0,98$  iznosi  $F_{OZ4} = 87,11 \text{ N}$ , sagledat će se najnepovoljniji slučaj opterećenja gonjenog vratila. U tom je slučaju obodna sila  $F_{OZ3} = F_{OZ4} = 88,9 \text{ N}$ , dok moment  $T_4$  iznosi  $T_4 = 5000 \text{ Nmm}$ .

Radijalna sila:

$$F_{RZ4} = F_{OZ4} \cdot \tan\alpha \quad (8.83)$$

$\alpha$  [°] - kut zahvata standardnog osnovnog profila prema normi ISO 53:1998

$$F_{RZ4} = F_{OZ4} \cdot \tan\alpha = 88,9 \cdot \tan 20^\circ = 32,36 \text{ N} \quad (8.84)$$

(Za slučaj  $\eta = 0,98$ , kada obodna sila iznosi  $F_{OZ4} = 87,11 \text{ N}$ , radijalna sila iznosi  $F_{RZ4} = 31,71 \text{ N}$ ).

### Komponente radijalnih reakcija u G i H

(xz ravnina)

$$\sum M_G = 0 \quad -F_{OZ4} \cdot 29,5 + F_{Hz} \cdot 9 = 0 \quad (8.85)$$

$$\sum Y_z = 0 \quad F_{Gz} - F_{Hz} - F_{OZ4} = 0 \quad (8.86)$$

$$F_{Hz} = \frac{88,9 \cdot 29,5}{9} = 291,4 \text{ N} \quad (8.87)$$

$$F_{Gz} = F_{Hz} + F_{OZ4} = 291,4 + 88,9 = 380,3 \text{ N} \quad (8.88)$$

(xy ravnina)

$$\sum M_G = 0 \quad F_{RZ4} \cdot 29,5 - F_{Hy} \cdot 9 = 0 \quad (8.89)$$

$$\sum Y_y = 0 \quad F_{Hy} - F_{Gy} + F_{RZ4} = 0 \quad (8.90)$$

$$F_{Hy} = \frac{32,26 \cdot 29,5}{9} = 105,74 \text{ N} \quad (8.91)$$

$$F_{Gy} = F_{Hy} + F_{RZ4} = 105,74 + 32,36 = 138,1 \text{ N} \quad (8.92)$$

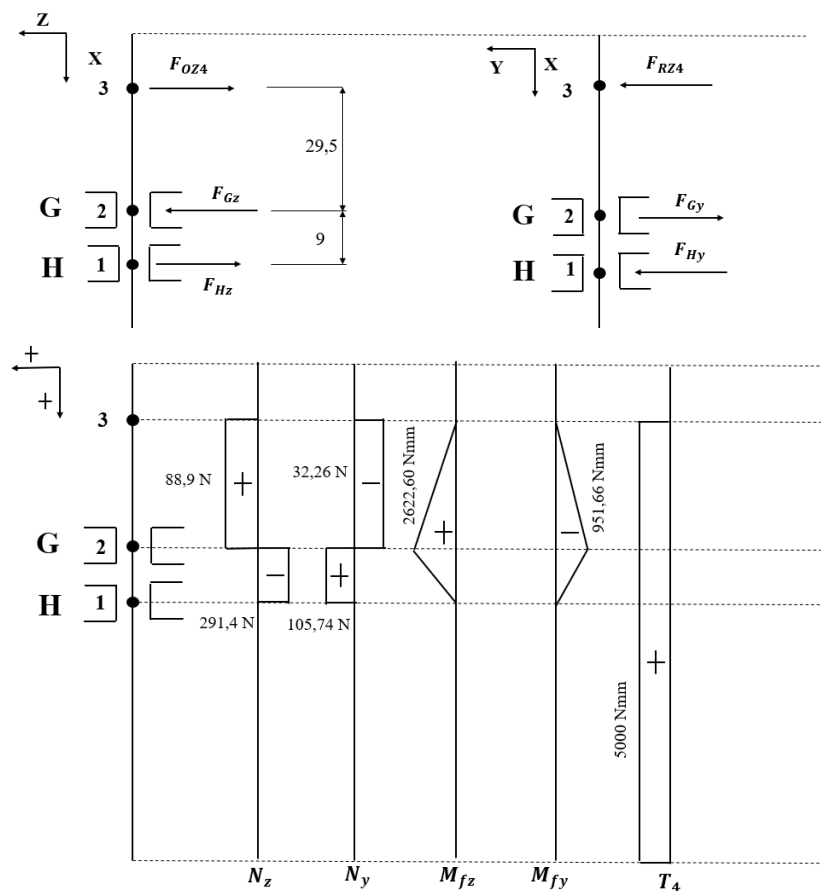
Rezultantne radijalne reakcije u G i H:

$$F_G = \sqrt{F_{Gz}^2 + F_{Gy}^2} \quad (8.93)$$

$$F_H = \sqrt{F_{Hz}^2 + F_{Hy}^2} \quad (8.94)$$

$$F_G = \sqrt{380,3^2 + 138,1^2} = 404,6 \text{ N} \quad (8.95)$$

$$F_H = \sqrt{291,4^2 + 105,74^2} = 310 \text{ N} \quad (8.96)$$



Slika 51. Dijagrami opterećenja gonjenog vratila (4)

Provjera čvrstoće vratila na mjestu točke 2:

$$M_{f4} = \sqrt{2622,60^2 + 951,66^2} = 2789,92 \text{ Nmm} \quad (8.97)$$

$$M_{red4} = \sqrt{M_{f4}^2 + 0,75 \cdot (\alpha_{o4} \cdot T_4)^2} = \sqrt{2789,92^2 + 0,75 \cdot (1 \cdot 5000)^2} \quad (8.98)$$

$$= 5151,08 \text{ Nmm}$$

$$\sigma_{red4} = \frac{M_{red4}}{W_4} = \frac{5151,08}{0,1 \cdot 20^3} = 6,44 \text{ MPa} < 15,63 \text{ MPa} \quad (8.99)$$

ZADOVOLJAVA

### 8.2.5 Proračun linearnog aktuatora

Linearni aktuatori moraju biti u mogućnosti izdržati naprezanje uslijed djelovanja sile reakcije podloge,  $F_R$ .

$$\sum M_T = 0$$

$$F_R \cdot x = F_{akt1} \cdot y \quad (8.100)$$

$F_{akt1}$  [N] – aksijalna sila po dva aktuatora

$x$  [mm] – udaljenost sile reakcije  $F_R$  od zgloba

$y$  [mm] – udaljenost aksijalne osi linearnog aktuatora od zgloba

$$60 \cdot 100 = F_{akt1} \cdot 65 \quad (8.101)$$

$$F_{akt1} = 92,3 \text{ N} \quad (8.102)$$

Sila po jednom aktuatoru:

$$F_{a1} = \frac{F_{akt1}}{2} = \frac{92,3}{2} = 46,15 \text{ N} < 80 \text{ N} \quad (8.103)$$

ZADOVOLJAVA

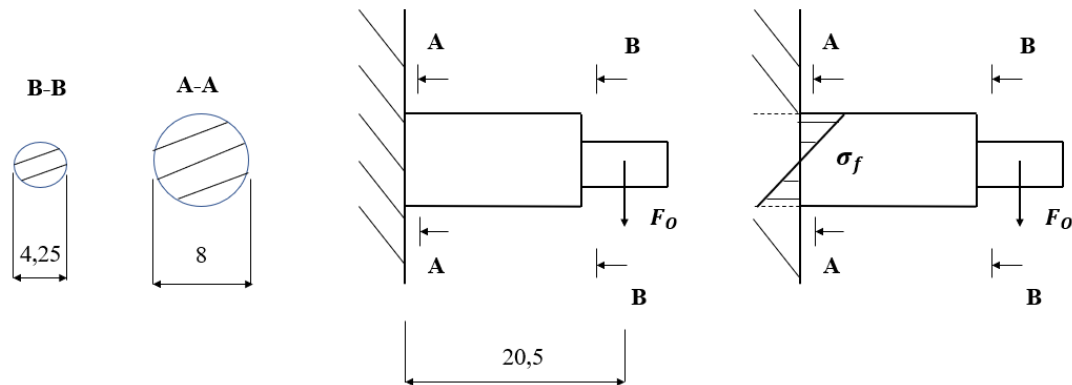


### 8.2.6 Proračun osovinica na kojima su postavljeni linearni aktuatori

Sila po jednoj osovinici:

$$F_o = \frac{F_{a1}}{2} = \frac{46,15}{2} = 23,075 \text{ N} \quad (8.104)$$

$F_o$  [N] – sila po jednoj osovinici



Slika 52. Opterećenje najkritičnije osovinice na kojoj je pozicioniran linearni aktuator

Tablica 6. Dopuštena savojna naprezanja za PLA i ABS ( $\sigma_{fdop}$ )

PLA	PC-ABS	Orijentacija
<b>XZ</b> 84,00 MPa	<b>XZ</b> 61,90 MPa	
<b>ZX</b> 45,00 MPa	<b>ZX</b> 46,20 MPa	

[58]

Savojno naprezanje na presjeku A-A lijeve kritičnije osovinice:

$$\sigma_{fA-A} = \frac{M_{o1}}{0,1 \cdot d_{A-A}^3} = \frac{23,075 \cdot 20,5}{0,1 \cdot 8^3} = 9,24 \text{ MPa} < \sigma_{fdop} \quad (8.105)$$

ZADOVOLJAVA

$\sigma_{fA-A}$  [N/mm<sup>2</sup>] – naprezanje na savijanje u opasnom presjeku A-A

$M_{o1}$  [Nmm] – moment savijanja za presjek A-A

Savojno naprezanje na presjeku B-B lijeve kritičnije osovinice:

$$\sigma_{fB-B} = \frac{M_{o2}}{0,1 \cdot d_{B-B}^3} = \frac{23,075 \cdot 3}{0,1 \cdot 4,25^3} = 9,01 \text{ MPa} < \sigma_{fdop} \quad (8.106)$$

### ZADOVOLJAVA

$\sigma_{fB-B}$  [N/mm<sup>2</sup>] – naprezanje na savijanje u opasnom presjeku B-B

$M_{o2}$  [Nmm] – moment savijanja za presjek B-B

### 8.3 Proračun komponenata mehatroničkog modula pri adheziji na zakrivljenu površinu

Već spomenutom aktivacijom linearnih aktuatora, omogućeno je prilagođavanje mehatroničkog modula različitim radijusima zakrivljenosti površine. U nastavku će biti prikazan proračun najkritičnijih komponenti modula pri adheziji na površinu radijus zakrivljenosti  $R = 400$  mm.

Sile koje se javljaju na modul bit će postavljene za dva slučaja kopčanja modula. Prvi slučaj kopčanja obuhvaća pozicioniranje modula većim površinskim udjelom s vanjske strane cijevne konstrukcije robota. Drugi slučaj je pak varijanta kada je modul većim površinskim udjelom s unutarnje strane cijevne konstrukcije.

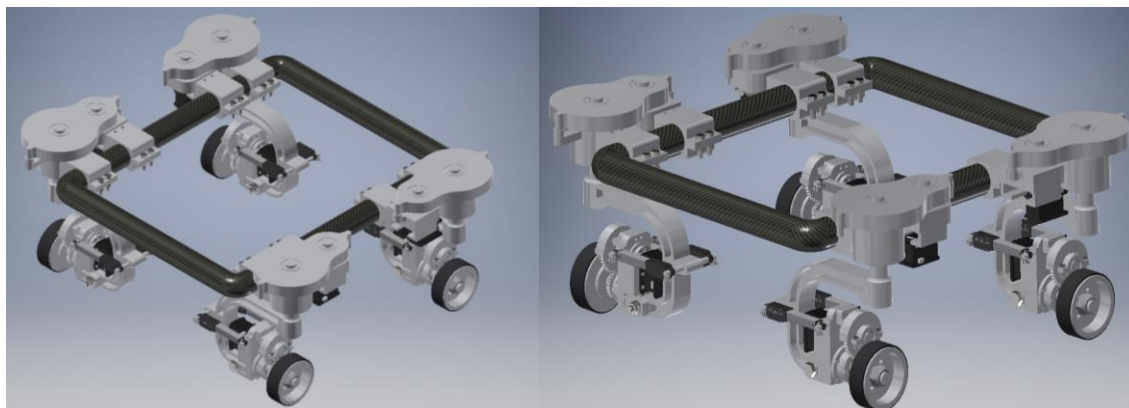
Također će biti prikazane prednosti kao i nedostaci jednog, odnosno drugog načina kopčanja.

#### 8.3.1 Kopčanje modula s vanjske strane cijevne konstrukcije robota gabarita 500 x 500 mm

Prilagođavanje modula zakrivljenosti površine se ostvaruje zakretanjem modula oko zgloba Z. Kut koji zakrenuto gonjeno vratilo zatvara sa stanjem vratila pri gibanju po ravnoj površini, iznosi 58°. Naime, kako poliuretanski sloj kotača nije čitav u dodiru, zbog velikog iznosa kuta, sa zakrivljenom površinom, već je dodir ostvaren samo na rubovima, takvo stanje nije povoljno kada je riječ o ostvarivanju potrebne sile adhezije između kotača i površine. Iako se problem mogao riješiti zamjenom postojećih kotača, kotačima promjera  $d_k = 85$  mm ili pak  $d_k = 90$  mm, odabrano je smanjenje maksimalnih gabarita cijevne konstrukcije na 400 x 500 mm.

### 8.3.2 Kopčanje modula s vanjske strane cijevne konstrukcije robota gabarita 400 x 500 mm

Nakon smanjenja maksimalnih gabarita cijevne konstrukcije, kut koji zakrenuto gonjeno vratilo zatvara sa stanjem vratila pri gibanju po ravnoj površini, iznosi  $40^\circ$ . Sile koje opterećuju modul su znatno manje u odnosu na kut od  $58^\circ$ , te je u cijelosti ostvaren kontakt poliuretanskog sloja kotača sa zakrivljenom površinom.



**Slika 53.** Kopčanje modula s vanjske strane cijevne konstrukcije robota gabarita 400 x 500 mm

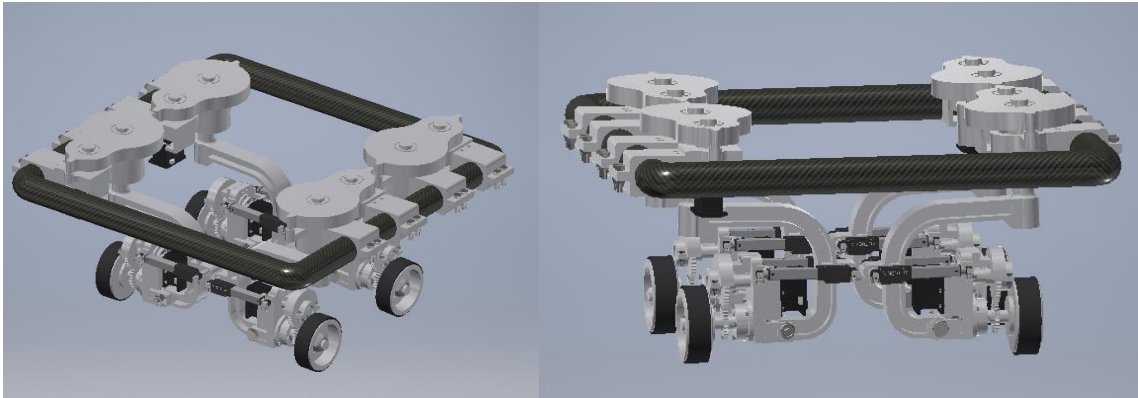
### 8.3.3 Kopčanje modula s unutarnje strane cijevne konstrukcije robota gabarita 500 x 500 mm

Pri kopčanju mehatroničkog modula s unutarnje strane cijevne konstrukcije, omogućeno je znatno smanjenje kuta kojeg zakrenuto gonjeno vratilo zatvara sa stanjem pri gibanju po ravnoj površini. Kut je smanjen na svega  $12^\circ$ . Iznos sila kojima je opterećen modul je u ovoj izvedbi kopčanja od najmanje vrijednosti. Način kopčanja omogućuje i ostvarivanje prijanjanja mehatroničkog modula i na površinama čiji je radijus zakrivljenosti manji od minimalnog zahtijevanog radijusa u sklopu zadatka.

Prednost kopčanja modula s unutarnje strane cijevne konstrukcije je ta, što ostvarena konstrukcijska izvedba omogućuje prijanjanje kotača većem spektru radijusa zakrivljenosti podloge. Nažalost, tim načinom kopčanja dolazi do smanjenja slobodnog prostora unutar cijevne konstrukcije robota.

Prednost kopčanja modula s vanjske strane cijevne konstrukcije gabarita 400 x 500 mm ili manjih, je slobodan prostor unutar cijevne konstrukcije, u usporedbi s kopčanjem s unutarnje

strane. Također čitava konstrukcija robota penjača smanjenjem gabaritnih dimenzija postaje kompaktnija, agilnija te naposljetku, dolazi do smanjenja konačne mase sklopa.

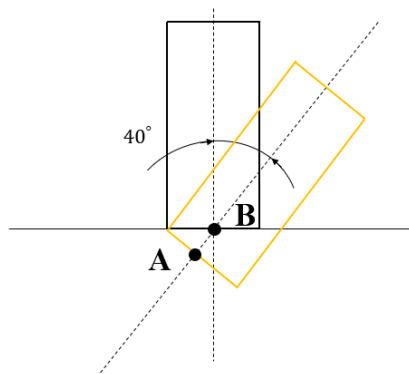


**Slika 54. Kopčanje modula s unutarnje strane cijevne konstrukcije robota gabarita 500 x 500 mm**

Kako su za slučaj 8.3.2 sile koje opterećuju mehatronički modul većeg iznosa u odnosu na slučaj 8.3.3, provest će se proračun najopterećenijih komponenti.

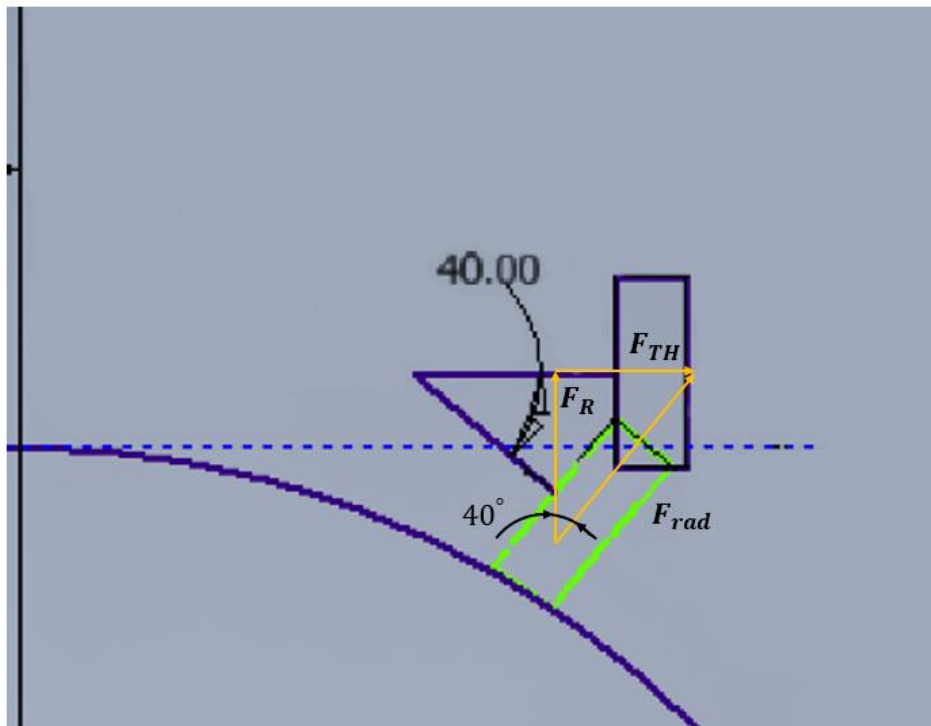
#### **8.3.4 Proračun komponenata mehatroničkog modula za kut odklona $\varphi = 40^\circ$**

Nastanak bočne sile kuta naginjanja  $F_{TH}$ , proizlazi iz djelovanja linearnih aktuatora. Jednostavno opisano, kotač bi se u prirodnom elastičnom stanju da nema podloge nalazio u točki A. No podloga mu to ne dopušta te je njegova konačna pozicija B. Želeći se vratiti u prvobitan položaj, dolazi do nastanka bočne sile kuta naginjanja.



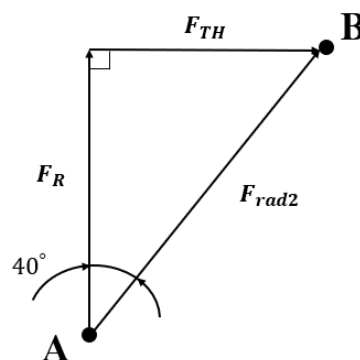
**Slika 55. Stvarna (B) i fiktivna (A) pozicija kotača**

Naginjanjem kotača mehatroničkog modula za vrijednost kuta od  $\varphi = 40^\circ$  u odnosu na vertikalnu os, dolazi do stvaranja nove radijalne sile koja djeluje na kotač. Nova sila  $F_{rad2}$  je normalna sila između kotača i zakrivljene podloge radijusa  $R = 400$  mm.



Slika 56. Sile koje djeluju na kotač za kut otklona  $\varphi = 40^\circ$

## Trokut sila



Slika 57. Trokut aktivnih sila

Pri gibanju po zakrivljenoj površini, sila trenja treba biti dostatna da drži robota u stabilnom kontaktu s površinom:  $\mu_2 \cdot F_{N2} > G$  (8.107)

Vrijednost koeficijenta trenja između gumenog kotača i suhe betonske površine iznosi:

$\mu = 0,6 \dots 0,85$ , dok u slučaju da je površina vlažna, iznosi:  $\mu = 0,45 \dots 0,75$ , za poliuretan  $\mu = 0,97$ .

Uvrštavanjem radijalne sile po kotaču,  $F_{N2} = F_{rad2}$ , ( $F_{rad2} = \frac{F_R}{\cos 40^\circ}$ ) te maksimalne težine pojedinog modula, proizlazi minimalan koeficijent trenja podloge potreban kako bi sila adhezije bila dostatna za održavanje kontakta modula s površinom:  $\mu_2 > 0,15$

Kako je koeficijent trenja za stanje suhe kao i vlažne površine između poliuretanskog kotača ili pak gumenog, te betonske zakrivljene površine, veći od izračunatog minimalno potrebnog, može se zaključiti kako će sila adhezije biti dostatna da drži modul u konstantnom dodiru sa zakrivljenom površinom.

#### 8.3.4.1 Proračun gonjenog vratila 2 (vezanog za kotač) za zakret kotača za kut otklona $\varphi = 40^\circ$

Ranije napravljenom analizom za slučaj gibanja po ravnoj površini, utvrđeno je kako je gonjeno vratilo podložno većem opterećenju od gonjenog. U nastavku slijedi proračun čvrstoće gonjenog vratila za zakret kotača za kut otklona  $\varphi = 40^\circ$ :

#### **Komponente radijalnih reakcija u $C_{rad}$ i $D_{rad}$**

Horizontalna ravnina (xz ravnina)

$$\sum M_{C_{rad}} = 0 \quad F_{rad2} \cdot 71,5 - F_{RZ2} \cdot 38 - F_{D_{rad}h} \cdot 20 = 0 \quad (8.108)$$

$$\sum Y_h = 0 \quad -F_{C_{rad}h} + F_{D_{rad}h} - F_{rad2} + F_{RZ2} = 0 \quad (8.109)$$

$$F_{D_{rad}h} = \frac{71,5 \cdot 65,27 - 32,28 \cdot 38}{20} = 172 \text{ N} \quad (8.110)$$

$$F_{C_{rad}h} = F_{D_{rad}h} + F_{RZ2} - F_{rad2} = 172 + 32,28 - 65,27 = 139,01 \text{ N} \quad (8.111)$$

$F_{rad2}$  – sila reakcije uslijed opterećenja kotača radijalnom silom stvorenom adhezijom pomoću EDF-a za kut odklona  $\varphi = 40^\circ$

Vertikalna ravnina (xy ravnina)

$$\sum M_{C_{rad}} = 0 \quad -F_{OZ2} \cdot 38 + F_{D_{rad}v} \cdot 20 = 0 \quad (8.112)$$

$$\sum Y_v = 0 \quad F_{C_{rad}v} - F_{D_{rad}v} + F_{OZ2} = 0 \quad (8.113)$$

$$F_{D_{rad}v} = \frac{88,7 \cdot 38}{20} = 168,53 \text{ N} \quad (8.114)$$

$$F_{C_{rad}v} = -F_{OZ2} + F_{D_{rad}v} = -88,7 + 168,53 = 79,83 \text{ N} \quad (8.115)$$

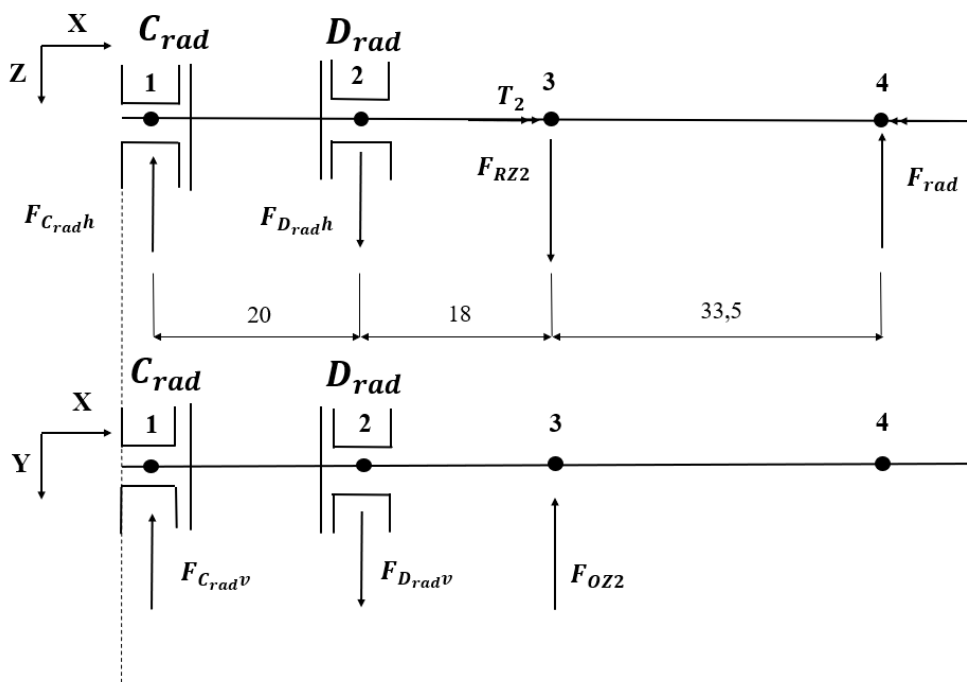
Rezultantne radijalne reakcije u  $C_{rad}$  i  $D_{rad}$ :

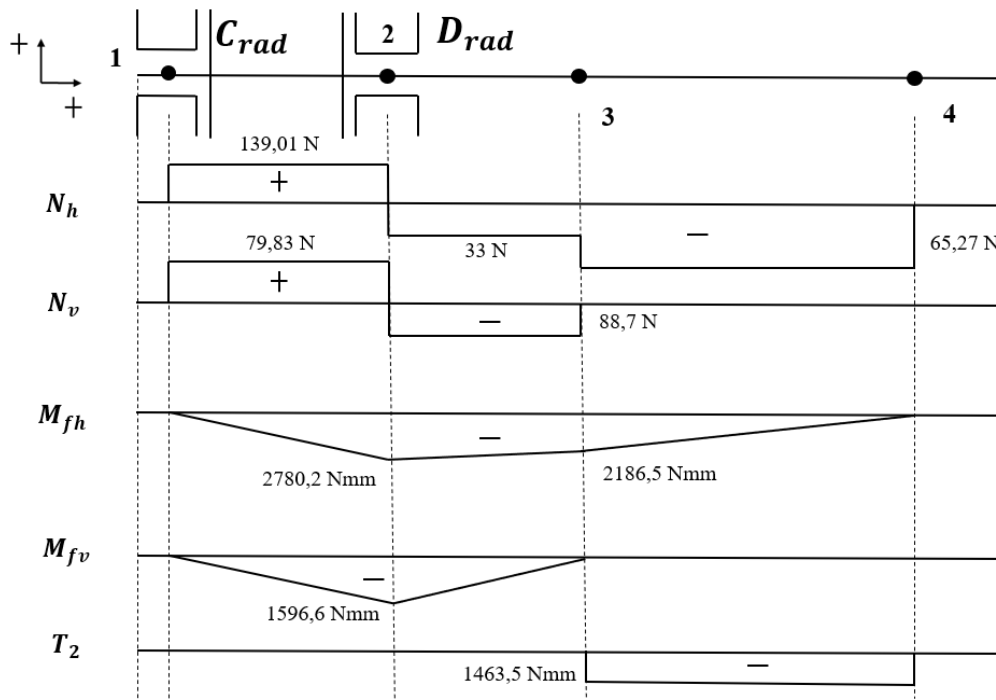
$$F_{C_{rad}} = \sqrt{F_{C_{rad}h}^2 + F_{C_{rad}v}^2} \quad (8.116)$$

$$F_{D_{rad}} = \sqrt{F_{D_{rad}h}^2 + F_{D_{rad}v}^2} \quad (8.117)$$

$$F_{C_{rad}} = \sqrt{139,01^2 + 79,83^2} = 160,3 \text{ N} \quad (8.118)$$

$$F_{D_{rad}} = \sqrt{172^2 + 168,53^2} = 240,8 \text{ N} \quad (8.119)$$





Slika 58. Dijagrami opterećenja gonjenog vratila (2) za kut odklona  $\varphi = 40^\circ$

$$M_{f2rad} = \sqrt{2186,50^2 + 0} = 2186,50 \text{ Nmm} \quad (8.120)$$

$$M_{red2rad} = \sqrt{M_{f2rad}^2 + 0,75 \cdot (\alpha_{o2} \cdot T_2)^2} = \sqrt{2186,50^2 + 0,75 \cdot (1 \cdot 1463,5)^2} = 2527,28 \text{ Nmm} \quad (8.121)$$

$$\sigma_{red2rad} = \frac{M_{red2rad}}{W_2} = \frac{2527,28}{0,1 \cdot 15^3} = 7,49 \text{ MPa} < 15,63 \text{ MPa} \quad (8.122)$$

ZADOVOLJAVA

### 8.3.4.2 Proračun linearnog aktuatora za kut odklona $\varphi = 40^\circ$

Linearni aktuatori moraju biti u mogućnosti izdržati naprezanje uslijed djelovanja sile  $F_{rad}$ .

$$\sum M_T = 0$$

$$F_{rad2} \cdot x = F_{akt2} \cdot z \quad (8.123)$$



$F_{akt2}$  [N] – aksijalna sila po aktuatoru

$x$  [mm] – udaljenost sile reakcije  $F_R$  od zgloba

$z$  [mm] – udaljenost aksijalne osi linearnog aktuatora od zgloba

$$65,27 \cdot 100 = F_{akt2} \cdot 44 \quad (8.124)$$

$$F_{akt2} = 148,3 \text{ N}$$

Sila po jednom aktuatoru:

$$F_{a2} = \frac{F_{akt2}}{2} = \frac{148,3}{2} = 74,15 \text{ N} < 80 \text{ N} \quad (8.125)$$

ZADOVOLJAVA

8.3.4.3 Proračun osovinica na kojima su postavljeni linearni aktuatori za kut odklona  $\varphi = 40^\circ$

Sila po jednoj osovinici:

$$F_{o2} = \frac{F_{a2}}{2} = \frac{74,15}{2} = 37,075 \text{ N} \quad (8.126)$$

$F_{o2}$  [N] – sila po jednoj osovinici

Savojno naprezanje na presjeku A-A lijeve kritičnije osovinice:

$$\sigma_{fA-A2} = \frac{M_{o3}}{0,1 \cdot d_{A-A}^3} = \frac{37,075 \cdot 20,5}{0,1 \cdot 8^3} = 14,8 \text{ MPa} < \sigma_{fdop} \quad (8.127)$$

ZADOVOLJAVA

$\sigma_{fA-A2}$  [N/mm<sup>2</sup>] – naprezanje na savijanje u opasnom presjeku A-A

$M_{o3}$  [Nmm] – moment savijanja za presjek A-A za kut odklona  $\varphi = 40^\circ$

Savojno naprezanje na presjeku B-B lijeve kritičnije osovinice:

$$\sigma_{fB-B2} = \frac{M_{o4}}{0,1 \cdot d_{B-B}^3} = \frac{37,075 \cdot 3}{0,1 \cdot 4,25^3} = 14,4 \text{ MPa} < \sigma_{fdop} \quad (8.128)$$

ZADOVOLJAVA

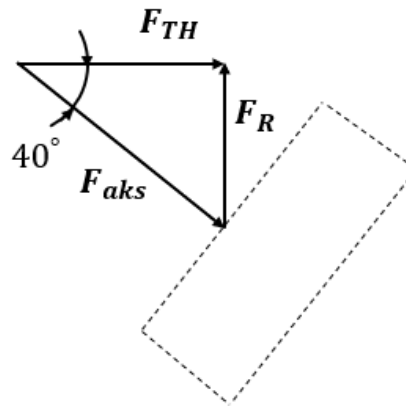
$\sigma_{fB-B2}$  [N/mm<sup>2</sup>] – naprezanje na savijanje u opasnom presjeku B-B

$M_{o4}$  [Nmm] – moment savijanja za presjek B-B za kut odklona  $\varphi = 40^\circ$

### 8.3.4.4 Proračun ležajnog mjesta $C_{rad}$ za kut otklona $\varphi = 40^\circ$

Slijedi proračun najopterećenijeg ležajnog mjesta pri gibanju lokomotornog sustava na površini radijusa  $R = 400$  mm. Preuzimanje aksijalne sile se moglo predodrediti odabirom DF ili pak DB izvedbe dvaju ležajeva postavljenih na gonjenom vratilu koje služi za zakret kotača. Odabrana je DF izvedba, pri kojoj je potom ležajno mjesto  $C_{rad}$  opterećeno u radijalnom te u aksijalnom smjeru.

Odabran je ležaj NSK 7902C.



Slika 59. Sile koje djeluju na kotač te ostvaruju reakciju u ležajnim mjestima

### Određivanje dinamičkog ekvivalentnog opterećenja

$$P_R = X \cdot F_{C_{rad}} + Y \cdot F_{aks} \quad (8.129)$$

$X$  – dinamički faktor ležaja

$Y$  – aksijalni faktor ležaja

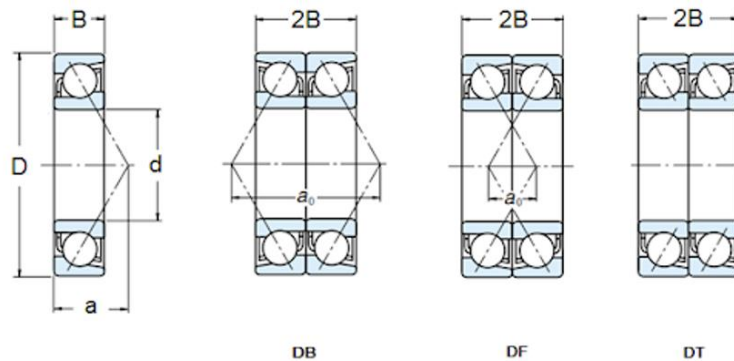
$F_{aks}$  [N] – aksijalna sila koja djeluje na ležaj C ( $F_{aks} = \frac{F_R}{\sin 40^\circ}$ )

$$\frac{f_o \cdot F_{aks}}{C_{0r}} = \frac{14,5 \cdot 77,79}{2640} = 0,427 \quad (8.130)$$

Interpolacijom se prvo dobiva vrijednost za  $e$ :

$$e = 0,406$$

$$\frac{F_{aks}}{F_{Crad}} = \frac{77,79}{160,3} = 0,485 \quad (8.131)$$



Slika 60. Izvedbe (raspored) kuteva dodira valjnih elemenata ležaja [59]

Iz uvjeta  $\frac{F_{aks}}{F_{Crad}} > e$ , za DF raspored proizlaze vrijednosti X i Y:

$$X = 0,72$$

$$Y = 2,25$$

Uvrštavanjem vrijednosti u ..., dobiva se konačno:

$$P_R = 0,72 \cdot 160,3 + 2,25 \cdot 77,79 = 290,44 \text{ N} \quad (8.132)$$

Provest će se provjera ležaja NSK 7902C preko nazivnog vijeka trajanja  $L_{10h}$ :

$$L_{10h} = \frac{10^6}{60 \cdot n_m} \cdot \left(\frac{C_r}{P_R}\right)^\varepsilon \quad (8.2.1.2)$$

$n_m$  [ $\text{min}^{-1}$ ] – maksimalna brzina vrtnje gonjenog vratila 2

$C_r$  [N] – dinamička nosivost

$\varepsilon$  – eksponent vijeka trajanja (za ležajeve s teorijskim dodirom u točki  $\varepsilon = 3$ )

$$L_{10h} = \frac{10^6}{60 \cdot 95} \cdot \left(\frac{5000}{290,44}\right)^3 = 895066,29 \text{ h} > L_{10hmin} \quad (8.133)$$

$L_{10hmin}$  [h] – minimalni nazivni vijek trajanja ležaja

(za ležaj NSK 7902C interpolacijom se dobiva vrijednost  $L_{10hmin} = 766920 \text{ h}$ )

Iako se gonjeno vratilo 2, odnosno ležajno mjesto  $C_{rad}$  nikada u potpunosti neće vrtjeti brzinom od  $n_m = 95 \text{ min}^{-1}$ , ležaj zadovoljava proračun.

## 9. ZAKLJUČAK

Kroz završni rad, dan je pregled postojećih adhezijskih te lokomotornih sustava robota penjača. Ukazano je na problematiku s kojom se roboti suočavaju prilikom gibanja po ravnim te zakrivljenim površinama. Izradi prvih koncepata je prethodila izrada funkcijske dekompozicije te morfološke matrice s različitim tehničkim rješenjima. Potom je slijedila višefazna razrada koncepata čiji je rezultat bio nastanak konačne funkcionalne izvedbe mehatroničkog modula za upravljanje kuta naginjanja i skretanja kotača robota. Opisane su prednosti korištenja cijevnih ventilatora (EDF-a) za ostvarivanje adhezije te kotača kao lokomotornog sustava. Slijedio je detaljan opis komponenti modula pri čemu je stavljen naglasak na odabir najvažnijih funkcionalnih elemenata sklopa. U konačnici je napravljen prikaz različitih izvedbi povezivanja mehatroničkog modula s cijevnom konstrukcijom kao i detaljan proračun konstrukcijskih elemenata modula za najkritičnije slučajeve opterećenosti pri adheziji na ravnu ili pak zakrivljenu površinu. Ujedno je napravljen i shematski prikaz upravljačkog sklopovlja. Cilj ovog rada je bio napraviti modularnu izvedbu lokomotornog sustava robota penjača koji bi se razlikovao od postojećih tehnoloških rješenja. Nastojalo se prikazati više varijanti samog sklopa te načina povezivanja s konstrukcijom robota kao i usporediti tehničke značajke izvedbi ovisno o korištenom materijalu. Iako se čitav modul kao i upravljanje moglo detaljnije prikazati te doraditi, ideja rada je bila prikazati koncepte koji predstavljaju bazu za daljnji razvoj te napredak lokomotornih sustava robota penjača kako bi takvi roboti u budućnosti bili što prilagodljiviji različitim površinama na kojima se koriste te pojednostavili ljudima posao.

## LITERATURA

- [1] Winspector robot penjač, <http://www.winspector.eu/project/> , Datum posjete: 17.02.2021.
- [2] Schmidt, D. i Berns, K., Climbing robots for maintenance and inspections of vertical structures—A survey of design aspects and technologies, *Robot. Auton. Syst.*, str. 18, 2013.
- [3] Kamagaluh, B., Kumar, J. S . i Virk, G. S., DESIGN OF MULTI-TERRAIN CLIMBING ROBOT FOR PETROCHEMICAL APPLICATIONS, u *Adaptive Mobile Robotics*, WORLD SCIENTIFIC, 2012, str. 639–646.
- [4] Papadimitriou, A., Modeling, Identification and Control of a Wall Climbing Robot Based on Vortex Actuation, str. 60.
- [5] Lemur 2b robot penjač, <https://wwwrobotics.jpl.nasa.gov/systems/system.cfm?System=5> , Datum posjete: 17.02.2021.
- [6] SRI robot penjač, <https://www.designworldonline.com/wall-climbing-robots/> , Datum posjete: 17.02.2021.
- [7] Geckobot, <https://www.semanticscholar.org/paper/Geckobot-and-Waalbot%3A-Small-Scale-Wall-Climbing-Unver-Murphy/ee5f5f4e85c9b99613f568f3aa1c1944f1436f55> , Datum posjete: 17.02.2021.
- [8] Životinja gecko, <https://www.press.jhu.edu/news/blog/wild-thing-qa-geckos-animal-answer-guide> , Datum posjete: 17.02.2021.
- [9] HR-MP20 , <https://www.dndkm.org/technology/TechnologyFactSheet.aspx?TechnologyID=1228&name=HR-MP20+Wall+climbing+robot> , Datum posjete: 17.02.2021.
- [10] HAL , <https://hal.archives-ouvertes.fr/hal-01767609/document> , Datum posjete: 17.02.2021.
- [11] SiriusC, <https://www.iff.fraunhofer.de/en/business-units/robotic-systems/facade-cleaning-sirius.html> , Datum posjete: 17.02.2021.
- [12] Tavakoli, M. i Viegas, C., Analysis and application of dual-row omnidirectional wheels for climbing robots, *Mechatronics*, sv. 24, izd. 5, str. 436–448, kol. 2014, doi: 10.1016/j.mechatronics.2014.04.003.
- [13] Haynes G. C. *i ostali*, Rapid pole climbing with a quadrupedal robot, u *2009 IEEE International Conference on Robotics and Automation*, Kobe, svi. 2009, str. 2767–2772, doi: 10.1109/ROBOT.2009.5152830.

- [14] Ahmadabadi, M. N., Moradi, H., Sadeghi, A. Madani, A. i Farahnak, M., The evolution of UT pole climbing robots, u *2010 1st International Conference on Applied Robotics for the Power Industry (CARPI 2010)*, Montreal, QC, Canada, lis. 2010, str. 1–6, doi: 10.1109/CARPI.2010.5624422.
- [15] Parween, R., Wen, T. Y. i Elara, M. R., Design and Development of A Vertical Propagation Robot for Inspection of Flat and Curved Surfaces, *IEEE Access*, str. 1–1, 2020, doi: 10.1109/ACCESS.2020.3039014.
- [16] RS485, <https://ardubotics.eu/en/home/1232-max485-module-rs485-module-ttl-turn-rs-485-module-mcu.html> , Datum posjete: 17.02.2021.
- [17] Driver, <https://core-electronics.com.au/tb6600-stepper-motor-driver.html> , Datum posjete: 17.02.2021.
- [18] Vijak, <https://www.eevad.com/en/glue-steel-3471-500g-loctite-1-746.html> Datum posjete: 17.02.2021.
- [19] Prirubnica, <http://ba.ronscotube.com/stainless-steel-flanges/forged-flange/stainless-steel-threaded-pipe-flange.html> , Datum posjete: 17.02.2021.
- [20] Vodilica, <https://www.pixma-itshop.com/product.asp?product=profil-vodilica-za-fiksiranje-tendi-cerada-i-jastuka-osculati-4401001&code=109633> , Datum posjete: 17.02.2021.
- [21] Kotač, <https://www.checkfrank.ie/tinkerbots-robotics-big-wheels> , Datum posjete: 17.02.2021.
- [22] Gusjenice, <http://www.rubtrack.com/rubber-tracks/robot-tracks/> , Datum posjete: 17.02.2021.
- [23] Zupčanik, <https://www.indiamart.com/proddetail/transmission-gear-15656082512.html> , Datum posjete: 17.02.2021.
- [24] Remenica, <https://mgatrgovina.com/news/ucinkovitost-zupcastih-remena-odnosu-klinaste/> , Datum posjete: 17.02.2021“ . .
- [25] Servo motor 1, <https://www.jsumo.com/mg996r-servo-motor-digital> , Datum posjete: 17.02.2021.
- [26] Koračni motor 1, <https://www.ato.com/4-wire-bipolar-nema-17-stepper-motor-2-1v-2-1a-1-8-degree-2-phase> , Datum posjete: 17.02.2021.
- [27] EDF 1, <https://www.turbines-rc.com/en/freewing/1650-edf-ducted-fan-freewing-90mm-6s-motor-1450kv.html> , Datum posjete: 17.02.2021.
- [28] Magnetni kotač , <https://www.fzmag.com/Magnetic-Drive-Wheel-for-Wall-Climbing-Robot/> , Datum posjete: 17.02.2021.

- [29] Ljepilo Loctite, <https://www.eevad.com/en/glue-steel-3471-500g-loctite-1-746.html> , Datum posjete: 17.02.2021.
- [30] Linearni aktuator, <https://www.ato.com/industrial-linear-actuator> , Datum posjete: 17.02.2021.
- [31] Galco aktuator, [www.galco.com](http://www.galco.com) , Datum posjete: 17.02.2021.
- [32] Opruga, [https://www.yqieowi.com/index.php?main\\_page=product\\_info&products\\_id=954326](https://www.yqieowi.com/index.php?main_page=product_info&products_id=954326) , Datum posjete 17.02.2021.
- [33] Guma za kotač, <https://www.amazon.com/RCLIONS-2-2inch-Rubber-Insert-Crawler/dp/B074TC8T59> , Datum posjete: 17.02.2021.
- [34] Koračni motor 2, <https://befr.rs-online.com/web/p/dc-motors/5350401/> , Datum posjete: 17.02.2021.
- [35] Servo motor 2, <http://fabacademy.org/2020/labs/yucatan/students/angel-ramos/week10.html> , Datum posjete: 17.02.2021.
- [36] Struktura vozila, <http://scholarworks.csun.edu/bitstream/handle/10211.3/123383/Flickinger-Evan-thesis-2014.pdf;sequence=1> , Datum posjete: 17.02.2021.
- [37] Prikaz bočnog kuta, <https://123vs.ru/hr/chto-takoe-razval-shozhdenie-koles-razval-shozhdenie-svoimi/>, Datum posjete: 17.02.2021.
- [38] Trag kotača, <https://www.molydon.hr/servisne-usluge-online-placanje/podesavanje-geometrije-vozila-pkg>, Datum posjete: 17.02.2021.
- [39] MX 28-T, <https://www.generationrobots.com/en/401858-servomotor-dynamixel-mx-28at.html> , Datum posjete: 17.02.2021.
- [40] Dynamixel graf, <https://www.generationrobots.com/en/401085-dynamixel-rx-28-actuator-robotis.html>, Datum posjete: 17.02.2021.
- [41] Graf karakteristika dynamixel, <http://www.da.isy.liu.se/vanheden/pdf/MX-28T.pdf> , Datum posjete: 17.02.2021.
- [42] Način povezivanja servo motora s RS485, <https://smartgrasp.wordpress.com/dynamixel-rx-28-rs-485-arduino/> , Datum posjete: 17.02.2021.
- [43] Linearni aktuator, <https://www.actuonix.com/L12-P-Micro-Linear-Actuator-with-Position-Feedback-p/112-p.htm>, Datum posjete: 17.02.2021.
- [44] EDF 2, <http://www.diva-portal.org/smash/get/diva2:1242697/FULLTEXT01.pdf> , Datum posjete: 17.02.2021.

- [45] Brzica, K. (2020) Razvoj eksperimentalnog postava za ispitivanje potiska i adhezije cijevnih ventilatora. Diplomski rad. Zagreb: Sveučilište u Zagrebu, Fakultet strojarstva i brodogradnje.
- [46] Poliuretani, <https://specialtyresin.com/product/flex-it-70/>, Datum posjete: 17.02.2021.
- [47] Kalup za kotač, <https://www.instructables.com/Grippy-robot-wheels/>, Datum posjete: 17.02.2021.
- [48] Shore skala tvrdoće, <https://www.smooth-on.com/page/durometer-shore-hardness-scale/>, Datum posjete: 17.02.2021.
- [49] Koeficijent trenja poliuretana, <https://www.slideshare.net/SunrayInc/understanding-polyurethane-coefficient-of-friction>, Datum posjete: 17.02.2021.
- [50] Karakteristike ABS naspram PLA, [https://www.researchgate.net/figure/ABS-and-PLA-characteristics\\_tbl2\\_331968702](https://www.researchgate.net/figure/ABS-and-PLA-characteristics_tbl2_331968702), Datum posjete: 17.02.2021.
- [51] Senzor sile, [https://ie.pcbekey.com/products/1\\_666005/fx29k0-100a-0025-1](https://ie.pcbekey.com/products/1_666005/fx29k0-100a-0025-1), Datum posjete: 17.02.2021.
- [52] OpenCR1.0, <https://emanual.robotis.com/docs/en/parts/controller/opencr10/>, Datum posjete: 17.02.2021.
- [53] Raspberry PI 4, <https://shop.pimoroni.com/products/raspberry-pi-4?variant=29157087445075>, Datum posjete: 17.02.2021.
- [54] Senzor za praćenje pokreta, <https://invensense.tdk.com/products/motion-tracking/6-axis/icm-20648/>, Datum posjete: 17.02.2021.
- [55] Pretvarač adresa, <https://www.electronicaembajadores.com/en/Productos/Detalle/LCHRMUX/electronic-modules/tools-modules/adafruit-tca9548a-1-to-8-i2c-multiplexer-module-2717>, Datum posjete: 17.02.2021.
- [56] Proračun vrijednosti i jednadžbe, <https://www.fsb.unizg.hr/elemstroj/skripte-EK2.htm>, Datum posjete: 17.02.2021.
- [57] Graf  $\sigma_{fDN}$ , <https://www.sciencedirect.com/science/article/pii/S2351978917307837>, Datum posjete: 17.02.2021.
- [58] 3D print, [https://www.objective3d.com.au/wp-content/uploads/2017/05/FDM\\_PC\\_ABS\\_Material\\_Specifications.pdf](https://www.objective3d.com.au/wp-content/uploads/2017/05/FDM_PC_ABS_Material_Specifications.pdf), Datum posjete: 17.02.2021.
- [59] Raspored kuteva dodira valjnih tijela, <https://www.nsk.com/junction.html>, Datum posjete: 17.02.2021.



## **PRILOZI**

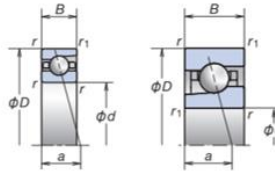
I. Odabir ležaja

II. Karakteristične vrijednosti ležaja ovisno o nazivnom kutu dodira

III. Tehnička dokumentacija – Tehnička dokumentacija je napravljena za 3D printane dijelove mehatroničkog modula. Iako tehnologija 3D printa ne zahtijeva tehničku dokumentaciju prilikom izrade, ostavljena je mogućnost izrade dijelova postupcima odvajanja čestica te su stoga kotirane sve potrebne dimenzije komponenata mehatroničkog modula.

Odabir ležaja NSK 7902C:

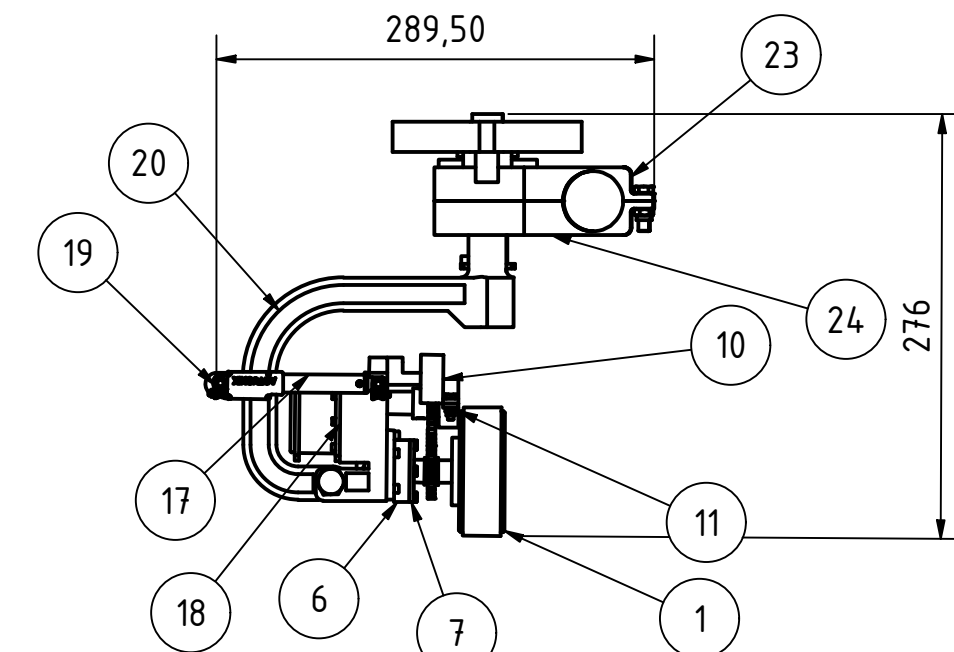
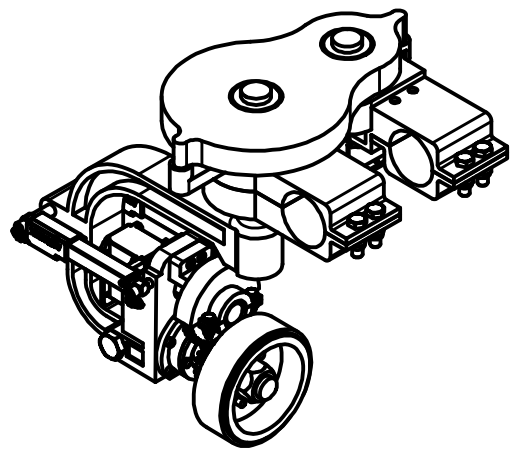
**DF**



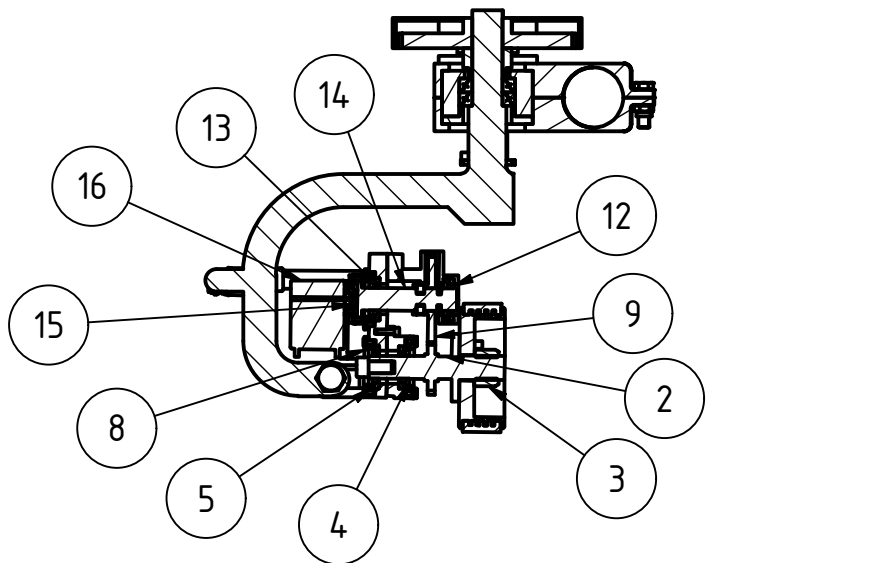
Model	Dimenzije (mm)					Nosivost (kN)		Aks. Opt. (kN)	Nazivni kut dodira	Faktor $f_d$	Efekt. središ. je opt. (mm) $\frac{a}{d}$	Maksimalna brzina okretanja (min <sup>-1</sup> )	
	d	D	B	r (min.)	r <sub>1</sub> (min.)	C <sub>10</sub> Din.	C <sub>90</sub> Stat.					Mast	Ulje
7901C	12	24	6	0.3	0.15	3.55	1.86	1.45	15	14.7	5.4	63 900	97 300
7901CSN24	12	24	6	0.3	0.15	(3.55)	(1.86)	1.72	15	14.7	5.4	83 300	127 000
7901AS	12	24	6	0.3	0.15	3.35	1.77	1.71	25	—	7.2	55 600	83 400
7901ASSN24	12	24	6	0.3	0.15	(3.35)	(1.77)	2.04	25	—	7.2	72 200	108 000
*12BSR19S	12	24	6	0.3	0.15	1.95	0.85	1.02	15	7.7	5.4	88 900	123 000
*12BSR19H	12	24	6	0.3	0.15	(1.95)	(0.85)	0.665	15	7.7	5.4	106 000	156 000
*12BSR19X	12	24	6	0.3	0.15	(1.95)	(0.85)	0.665	15	7.7	5.4	123 000	167 000
7001C	12	28	8	0.3	0.15	6.10	2.90	2.40	15	13.2	6.7	57 500	87 500
7001CSN24	12	28	8	0.3	0.15	(6.10)	(2.90)	2.75	15	13.2	6.7	75 000	114 000
7001AS	12	28	8	0.3	0.15	5.85	2.79	2.82	25	—	8.7	50 000	75 000
7001ASSN24	12	28	8	0.3	0.15	(5.85)	(2.79)	3.44	25	—	8.7	65 000	97 500
7001A	12	28	8	0.3	0.15	5.70	2.71	2.13	30	—	9.8	37 500	50 000
*12BSR10S	12	28	8	0.3	0.15	3.25	1.33	1.63	15	7.4	6.7	80 000	110 000
*12BSR10H	12	28	8	0.3	0.15	(3.25)	(1.33)	1.06	15	7.4	6.7	95 000	140 000
*12BSR10X	12	28	8	0.3	0.15	(3.25)	(1.33)	1.06	15	7.4	6.7	110 000	150 000
7201C	12	32	10	0.6	0.3	8.30	3.85	3.45	15	12.5	7.9	52 300	79 600
7201CSN24	12	32	10	0.6	0.3	(8.30)	(3.85)	3.75	15	12.5	7.9	68 200	104 000
7201AS	12	32	10	0.6	0.3	8.05	3.70	3.55	25	—	10.1	45 500	68 200
7201ASSN24	12	32	10	0.6	0.3	(8.05)	(3.70)	4.23	25	—	10.1	59 100	88 700
7201A	12	32	10	0.6	0.3	7.85	3.65	2.72	30	—	11.4	34 100	45 500
*12BSR02S	12	32	10	0.6	0.3	5.05	1.98	2.45	15	6.6	7.9	72 800	100 000
*12BSR02H	12	32	10	0.6	0.3	(5.05)	(1.98)	1.59	15	6.6	7.9	86 400	128 000
*12BSR02X	12	32	10	0.6	0.3	(5.05)	(1.98)	1.59	15	6.6	7.9	100 000	137 000
7902C	15	28	7	0.3	0.15	5.00	2.64	1.93	15	14.5	6.4	53 500	81 400
7902CSN24	15	28	7	0.3	0.15	(5.00)	(2.64)	2.30	15	14.5	6.4	69 800	106 000
7902AS	15	28	7	0.3	0.15	4.75	2.53	2.22	25	—	8.5	46 600	69 800
7902ASSN24	15	28	7	0.3	0.15	(4.75)	(2.53)	2.63	25	—	8.5	60 500	90 700
*15BSR19S	15	28	7	0.3	0.15	2.96	1.31	1.60	15	7.7	6.4	74 500	103 000
*15BSR19H	15	28	7	0.3	0.15	(2.96)	(1.31)	1.04	15	7.7	6.4	88 400	131 000
*15BSR19X	15	28	7	0.3	0.15	(2.96)	(1.31)	1.04	15	7.7	6.4	103 000	140 000
7002C	15	32	9	0.3	0.15	6.55	3.40	2.63	15	14.1	7.6	49 000	74 500

Karakteristične vrijednosti ležaja ovisno o nazivnom kutu dodira:

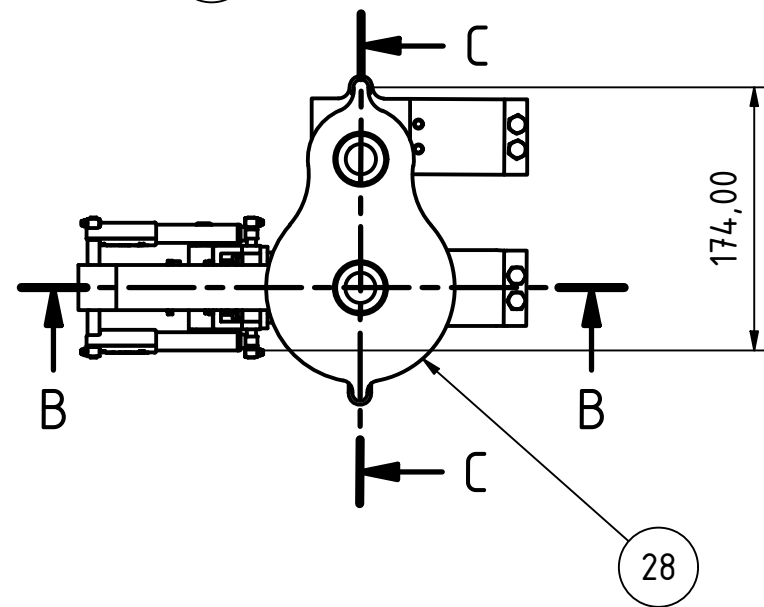
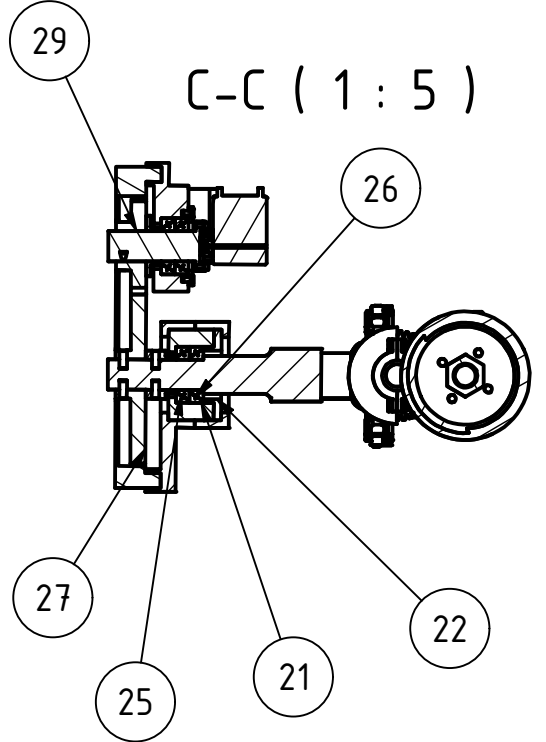
Nazivni kut dodira	$\frac{f_0 F_a}{C_{0r}}$	e	Samostalan , DT				DB , DF			
			$F_a/F_r \leq e$		$F_a/F_r > e$		$F_a/F_r \leq e$		$F_a/F_r > e$	
			X	Y	X	Y	X	Y	X	Y
15°	0.178	0.38	1	0	0.44	1.47	1	1.65	0.72	2.39
	0.357	0.40	1	0	0.44	1.40	1	1.57	0.72	2.28
	0.714	0.43	1	0	0.44	1.30	1	1.46	0.72	2.11
	1.07	0.46	1	0	0.44	1.23	1	1.38	0.72	2.00
	1.43	0.47	1	0	0.44	1.19	1	1.34	0.72	1.93
	2.14	0.50	1	0	0.44	1.12	1	1.26	0.72	1.82
	3.57	0.55	1	0	0.44	1.02	1	1.14	0.72	1.66
5.35	0.56	1	0	0.44	1.00	1	1.12	0.72	1.63	
25°	—	0.68	1	0	0.41	0.87	1	0.92	0.67	1.41
30°	—	0.80	1	0	0.39	0.76	1	0.78	0.63	1.24
40°	—	1.14	1	0	0.35	0.57	1	0.55	0.57	0.93



B-B ( 1 : 5 )




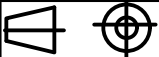
C-C ( 1 : 5 )

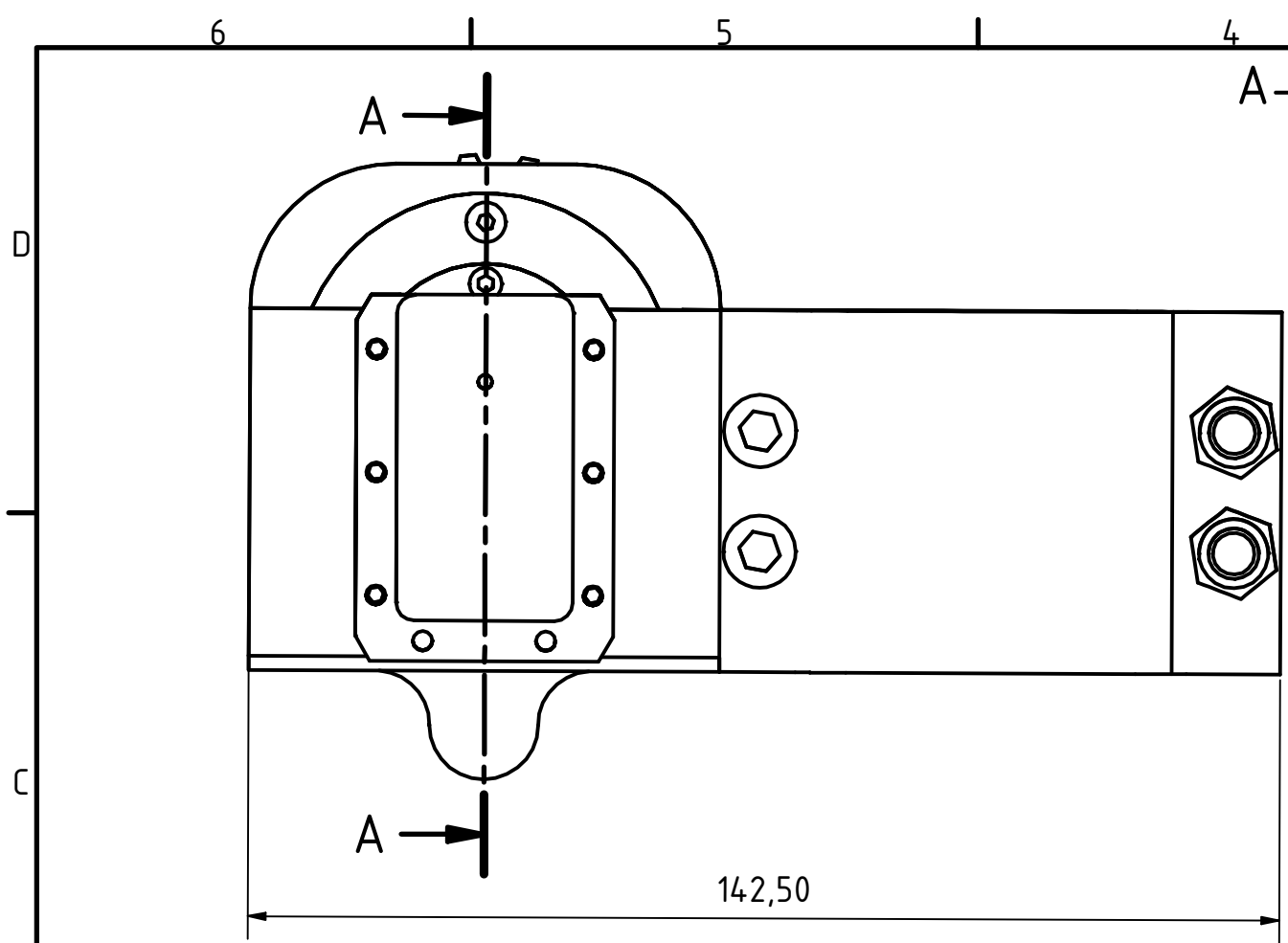


Poz.	Naziv dijela	Kom.	Crtež broj Norma	Materijal	Sirove dimenzije	Masa
29	Sklop 1	1	ZR-NS-046		142,5x85,85x104,75	
28	Poklopac zupčanika Z3 i Z4	1	ZR-NS-024	PLA	215x130x30	19
27	Zupčanik Z4 i tuljac	1	ZR-NS-019	PLA	Ø120x40	38,49
26	Ležaj H (NSK 7904 C)	1			NSK	36
25	Ležaj G (NSK 7904 C)	1			NSK	36
24	Donji dio dvodijelne kopče za cijev	1	ZR-NS-015	PLA	70x150x25	23,69
23	Gornji dio dvodijelne kopče za cijev	1	ZR-NS-014	PLA	150x35x140	26,80
22	Prsten za gornje lijevo kućište	1	ZR-NS-017	PLA	Ø60x15	4
21	Gornje lijevo kućište	1	ZR-NS-016	PLA	Ø60x30	19,32
20	Lijevi profil	1	ZR-NS-013	PLA		72,45
19	Kopča za linearni aktuator	4	ZR-NS-012	PLA	Ø10x15	1
18	Donji profil	1	ZR-NS-005	PLA	100x100x50	27,53
17	Linearni aktuator L12-P	2			Actuonix	40
16	Dynamixel MX28-T	1			ROBOTIS	72
15	Međuprirubnica	1	ZR-NS-011	PLA	Ø35x5	2,05
14	Vratilo 1	1	ZR-NS-007	PLA	Ø35x70	4,98
13	Ležaj A (NSK 7902 C)	1			NSK	15
12	Ležaj B (NSK 7902 C)	1			NSK	15
11	Donja kopča štitnika	1	ZR-NS-010	PLA	50x15x20	1
10	Štitnik	1	ZR-NS-009	PLA	50x70x35	6,77
9	Zupčanik Z1	1	ZR-NS-008	PLA	Ø65x25	5
8	Prsten za ležajeve A i C	2	ZR-NS-006	PLA	Ø45x5	1
7	Prsten za priрубnicu	1	ZR-NS-003	PLA	Ø45x5	1
6	Priрубnica	1	ZR-NS-004	PLA	Ø60x20	5,70
5	Ležaj C (NSK 7902 C)	1			NSK	15
4	Ležaj D (NSK 7902 C)	1			NSK	15
3	Matica M16	1	DIN 985		Vijci Kranjec	5,28
2	Vratilo 2 sa zupčanikom 2	1	ZR-NS-002	PLA	Ø60x95	9,70
1	Kotač	1	ZR-NS-001	PLA	Ø85x35	60,61
Poz.	Naziv dijela	Kom.	Crtež broj Norma	Materijal	Sirove dimenzije	Masa

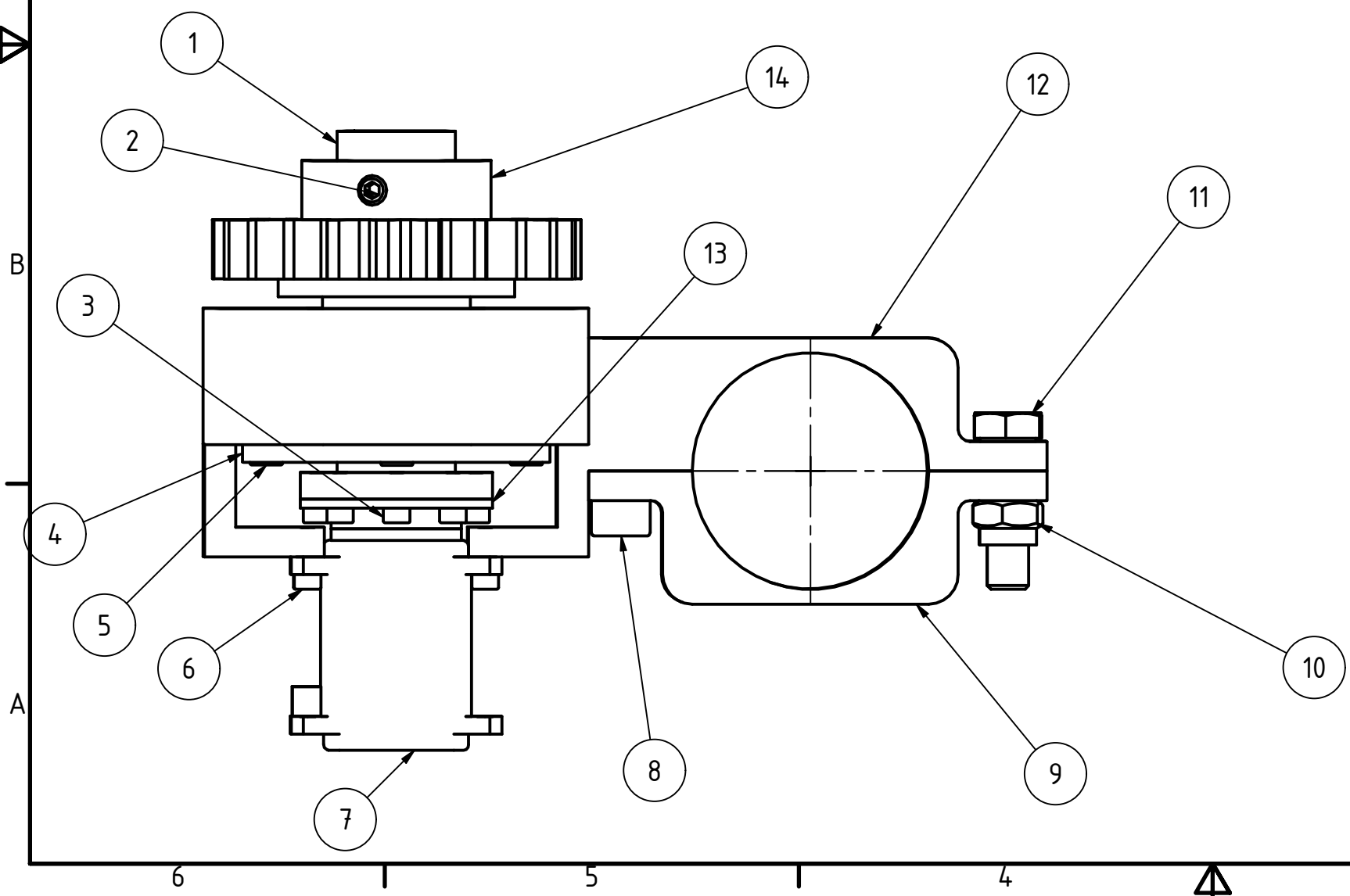
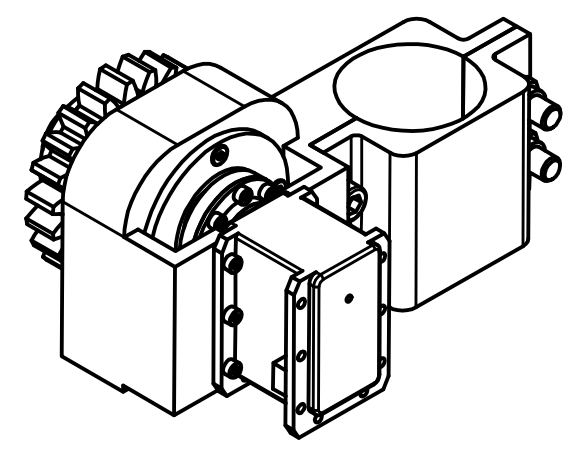
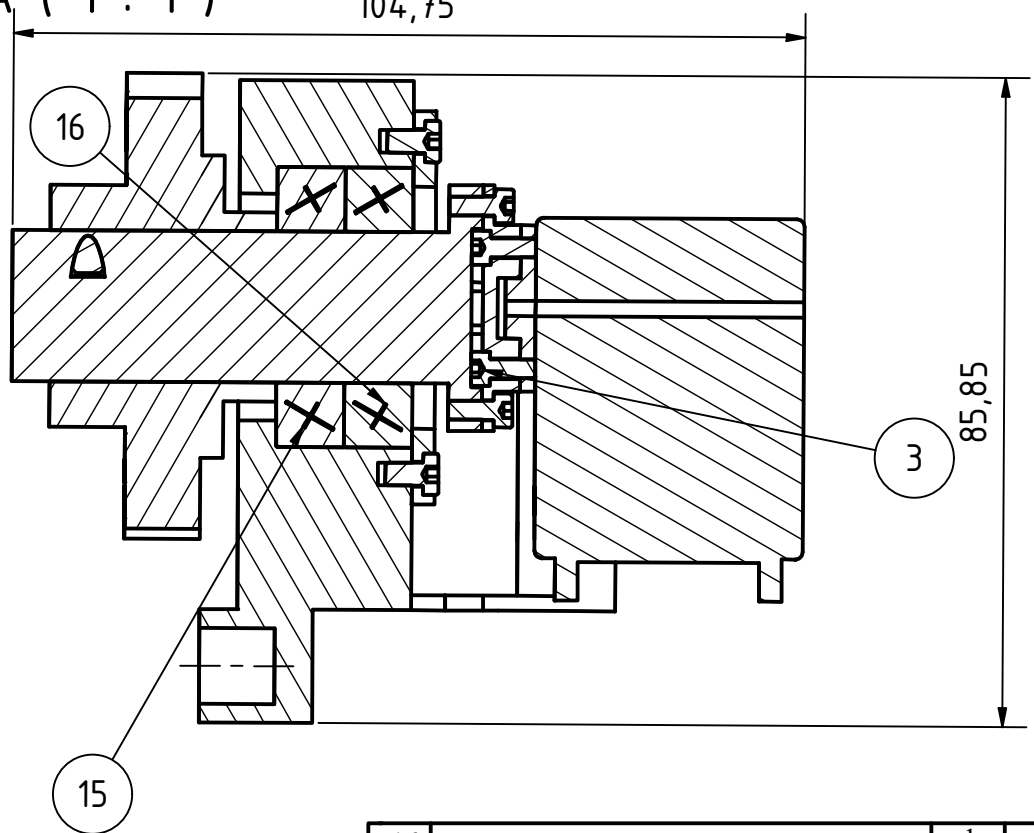
Projektirao	Datum	Ime i prezime	Potpis	
Razradio		Nikola Stenić		
Crtao		Nikola Stenić		
Pregledao				
Objekt:			Objekt broj:	
Napomena: Masa dijelova je u gramima.			R. N. broj:	
Materijal:	Masa: 887 g	ZAVRŠNI RAD		
 Mjerilo originala 1:5	Naziv: Mehatronički modul robota penjača		Pozicija:	Kopija
Crtež broj: NS-ZR-000		Format: A3		
		Listova: 2		
		List: 1/2		

45	Vijak M4x8	4	DIN 7984	8.8	Vijci Kranjec	2
44	Vijak M8x35	2	DIN 912	8.8	Vijci Kranjec	12
43	Vijak M5x6	2	DIN 913	8.8	Vijci Kranjec	2
42	Vijak M5x12	4	DIN 913	8.8	Vijci Kranjec	2
41	Vijak M7x25	2	DIN 933	8.8	Vijci Kranjec	11
40	Vijak M2,5x6	16	DIN 912	8.8	Vijci Kranjec	1
39	Vijak M2,5x8	6	DIN 912	8.8	Vijci Kranjec	1
38	Matica M3	4	DIN 985	8.8	Vijci Kranjec	2
37	Vijak M3x10	4	DIN 933	8.8	Vijci Kranjec	2
36	Matica M10	1	DIN 985	8.8	Vijci Kranjec	13
35	Vijak M10x70	1	DIN 933	8.8	Vijci Kranjec	13
34	Matica M4	2	DIN 985	8.8	Vijci Kranjec	2
33	Vijak M4x16	2	DIN 912	8.8	Vijci Kranjec	2
32	Vijak M3x5	8	DIN 7984	8.8	Vijci Kranjec	1
31	Vijak M3x12	5	DIN 912	8.8	Vijci Kranjec	2
30	Vijak M3x5	4	DIN 933	8.8	Vijci Kranjec	1
Poz.	Naziv dijela	Kom.	Crtež broj Norma	Materijal	Srove dimenzije Proizvođač	Masa

 <b>FSB Zagreb</b>	Datum	Ime i prezime	Potpis
	Projektirao	Nikola Stenić	
	Razradio	Nikola Stenić	
	Crtao	Nikola Stenić	
Pregledao			
Objekt:	Objekt broj:		
	R. N. broj:		
Napomena: Masa dijelova je u gramima.			Kopija
Materijal:	Masa:	<b>ZAVRŠNI RAD</b>	
 Mjerilo originala	Naziv: <b>Mehatronički modul robota penjača</b>		Pozicija: <b>Format: A4</b>
	Crtež broj: <b>NS-ZR-000</b>		<b>Listova: 2</b>
			<b>List: 2/2</b>



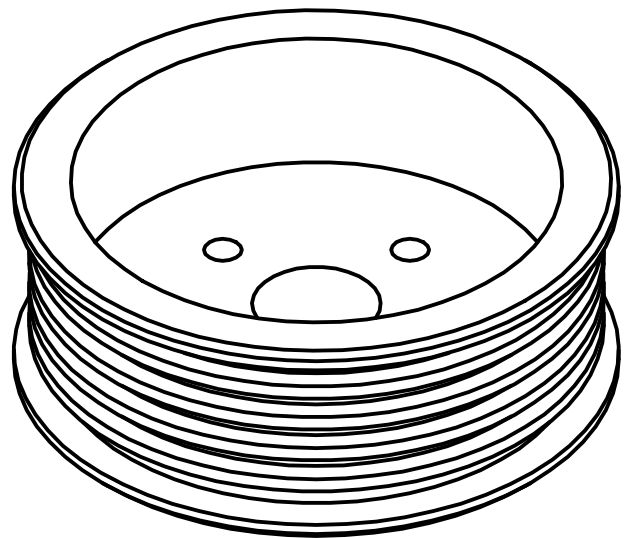
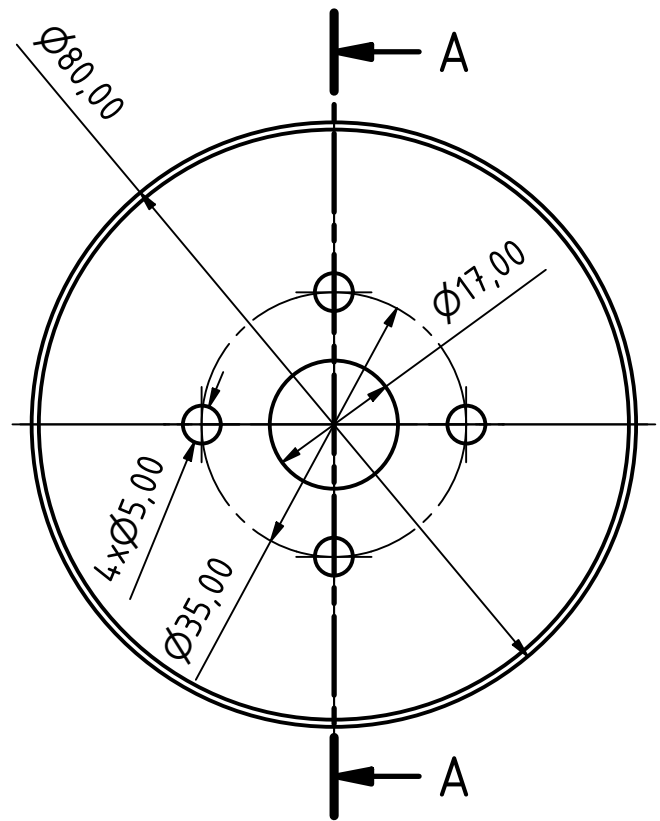
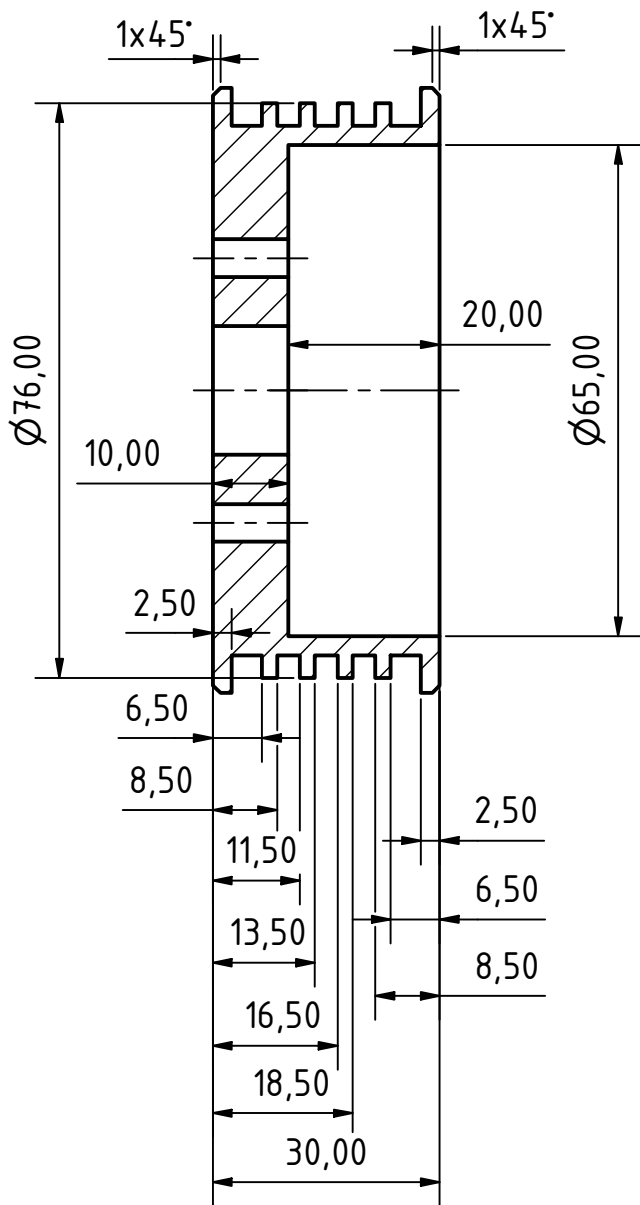
A-A (1:1)


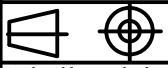


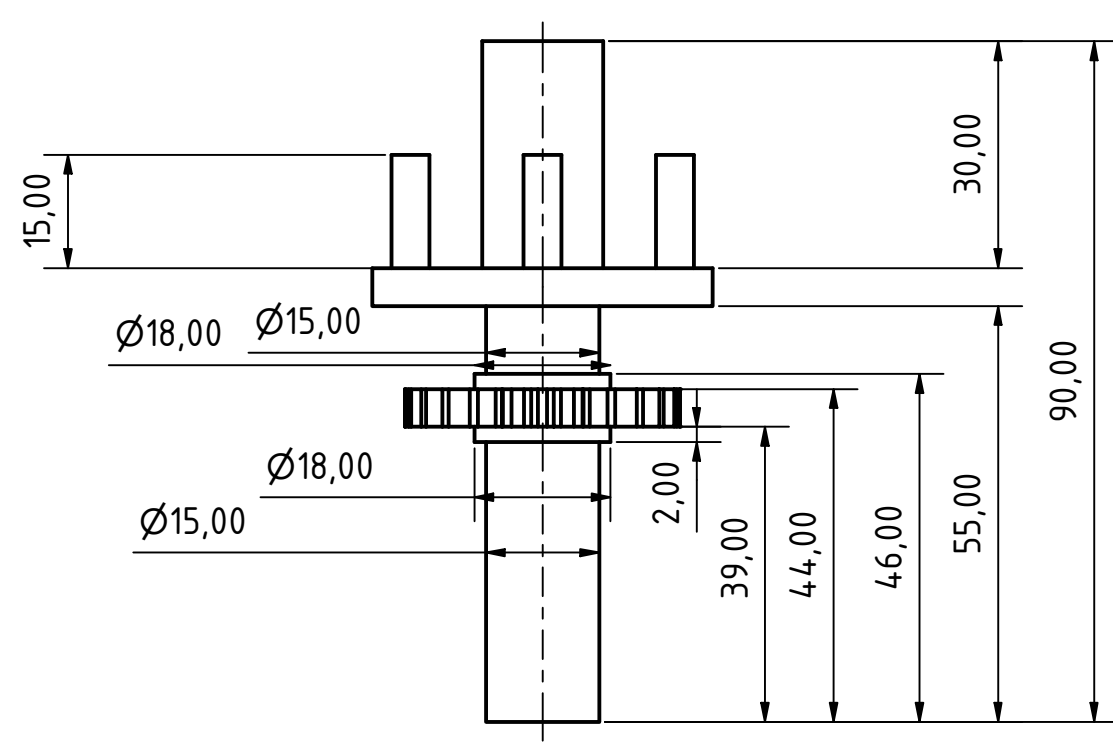
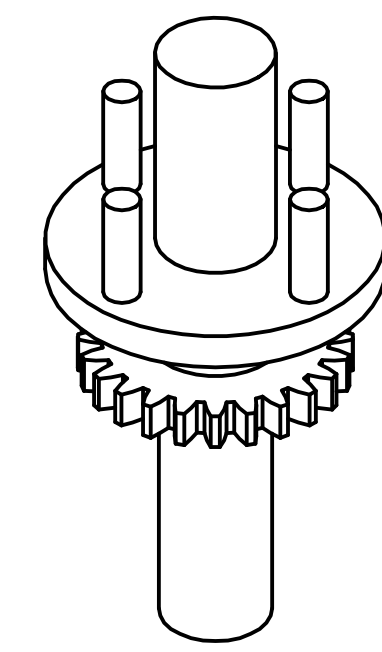
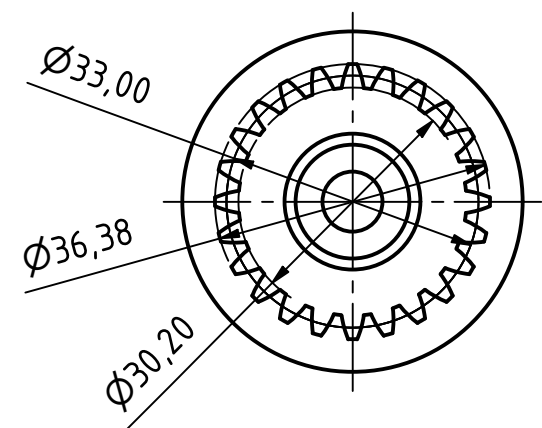
Poz.	Naziv dijela	Kom.	Crtež broj	Norma	Materijal	Sirove dimenzije	Proizvođač	Masa
16	Ležaj E (NSK 7904C)	1			NSK			36
15	Ležaj F (NSK 7904C)	1			NSK			36
14	Zupčanik Z3 i tuljac	1	ZR-NS-018	PLA	Ø65x30			11,16
13	Međuprirubnica	1	ZR-NS-011	PLA	Ø35x5			2,05
12	Gornje desno kućište	1	ZR-NS-021	PLA	80x50x145			49,11
11	Vijak M7x25	2	DIN 933	8.8	Vijci Kranjec			10
10	Matica M7	2	DIN 985	8.8	Vijci Kranjec			4
9	Donja kopča za cijev gornjeg desnog kuć.	1	ZR-NS-022	PLA	80x25x55			10,09
8	Vijak M6x25	2	DIN 912	8.8	Vijci Kranjec			9
7	Dynamixel MX-28T	1			ROBOTIS			72
6	Vijak M2,5x8	6	DIN 912	8.8	Vijci Kranjec			1
5	Vijak M3x5	4	DIN 7984	8.8	Vijci Kranjec			1
4	Prsten za ležaj E	1	ZR-NS-020	PLA	Ø55x5			1,35
3	Vijak M2,5x6	16	DIN 912	8.8	Vijci Kranjec			1
2	Vijak M5x12	3	DIN 913	8.8	Conrad			2
1	Vratilo 3	1	ZR-NS-023	PLA	Ø30x65			7,44
Poz.	Naziv dijela	Kom.	Crtež broj	Norma	Materijal	Sirove dimenzije	Proizvođač	Masa

		Datum	Ime i prezime	Potpis		
Projektirao			Nikola Stenić			
Razradio			Nikola Stenić			
Crtao			Nikola Stenić			
Pregledao						
Objekt:			Objekt broj:			
			R. N. broj:			
Napomena: Masa dijelova je u gramima.					Kopija	
Materijal:			Masa:	ZAVRŠNI RAD		
		Naziv:		Pozicija:	Format: A3	
1:1		Sklop 1		Listova: 1		
Crtež broj:			NS-ZR-046		List: 1/1	

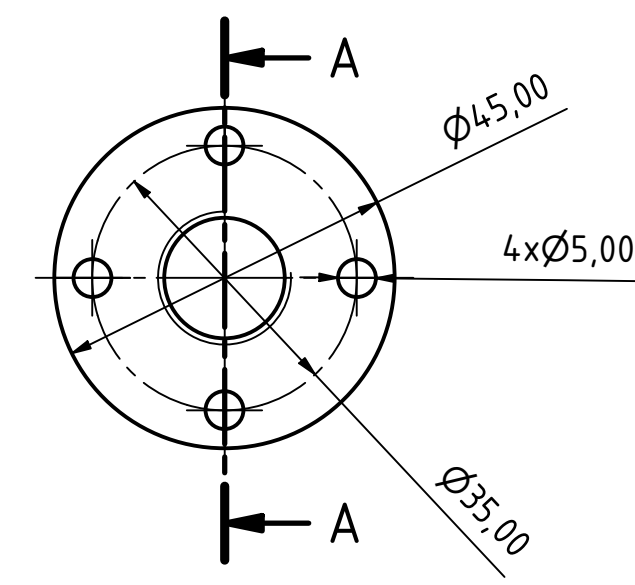
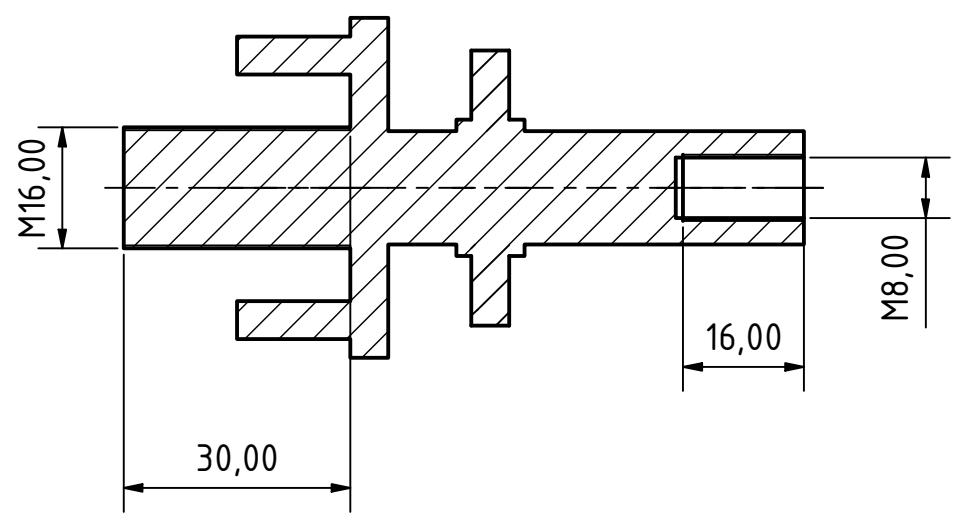
# A-A ( 1 : 1 )



	Datum	Ime i prezime	Potpis	 FSB Zagreb
Projektirao		Nikola Stenić		
Razradio		Nikola Stenić		
Crtao		Nikola Stenić		
Pregledao				
Objekt:			Objekt broj:	
			R. N. broj:	
Napomena:				
			Kopija	
Materijal: PLA		Masa: 60,61 g	ZAVRŠNI RAD	
		Naziv: Kotač		Pozicija: Formāt: A4
Mjerilo originala		1		Listova: 1
2:1		Crtež broj: ZR-NS-001		List: 1/1

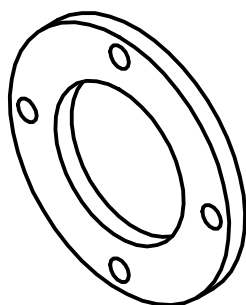
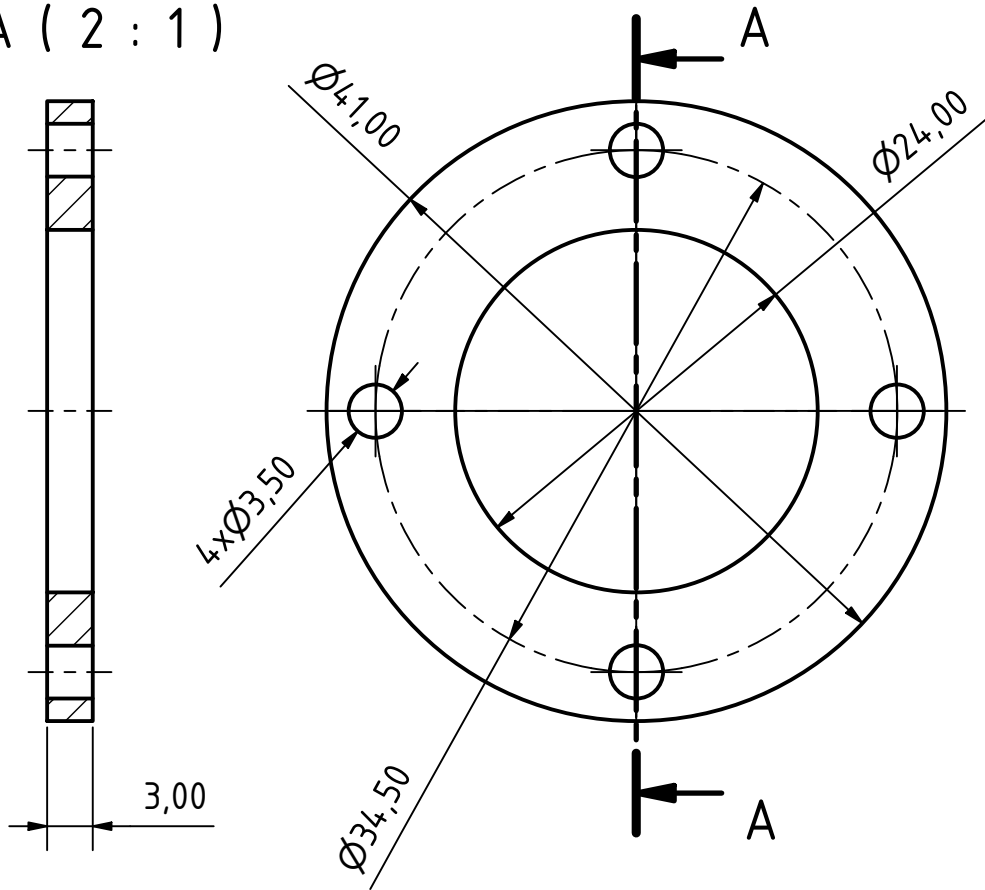



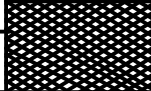

A-A (1:1)



	Datum	Ime i prezime	Potpis	
Projektirao		Nikola Stenić		
Razradio		Nikola Stenić		
Crtao		Nikola Stenić		
Pregledao				
Objekt:			Objekt broj:	
			R. N. broj:	
Napomena:			Kopija	
Materijal:	PLA	Masa: 9,70 g	ZAVRŠNI RAD	
 Mjerilo originala	Naziv: Vratilo 2 sa zupčanicom Z2		Pozicija: 2	Formati: A3 Listova: 1
2:1	Crtež broj: ZR-NS-002		List: 1/1	

A-A ( 2 : 1 )

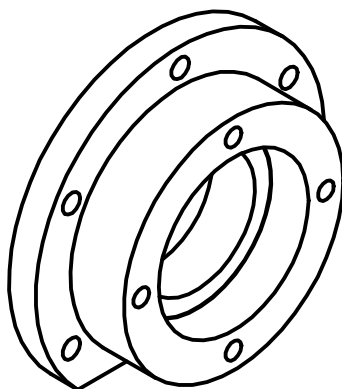
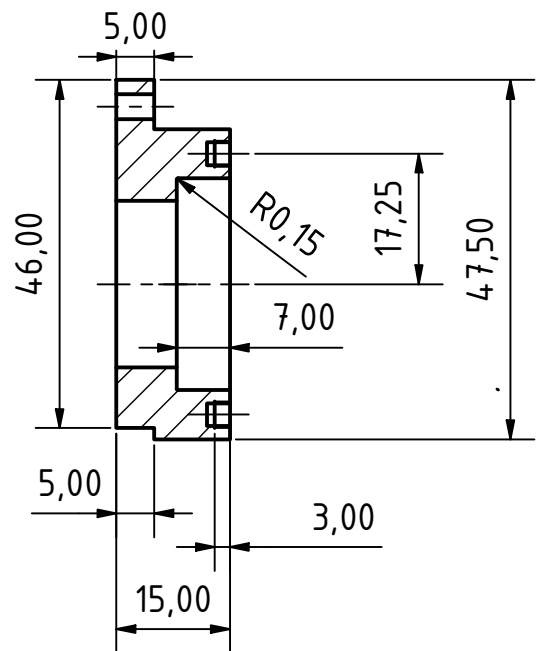
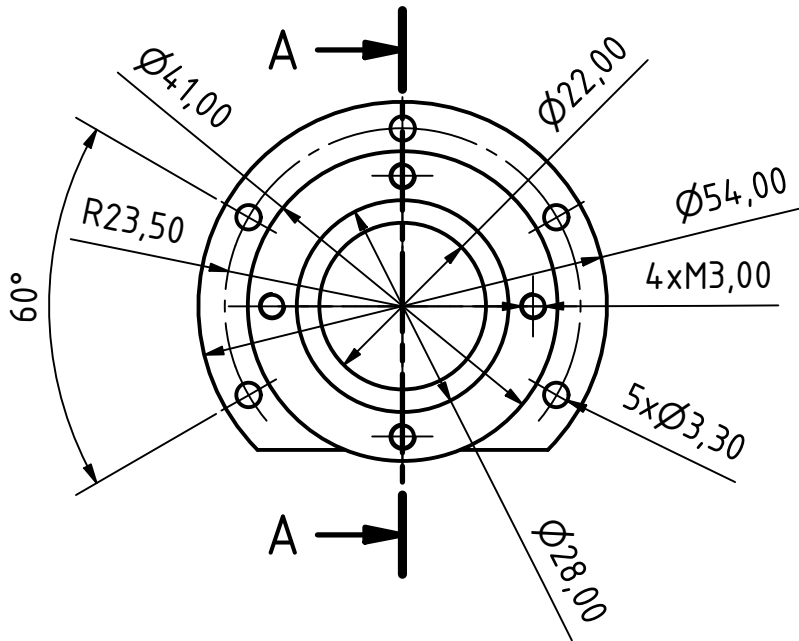


	Datum	Ime i prezime	Potpis	 FSB Zagreb
Projektirao		Nikola Stenić		
Razradio		Nikola Stenić		
Crtao		Nikola Stenić		
Pregledao				
Objekt:			Objekt broj:	
			R. N. broj:	
Napomena:				
Materijal: PLA		Masa: 1 g	ZAVRŠNI RAD	
	Naziv: Prsten za priрубnicu		Pozicija: 3	
Mjerilo originala	2:1		Crtež broj: ZR-NS-003	Formāt: A4 Listova: 1 List: 1/1



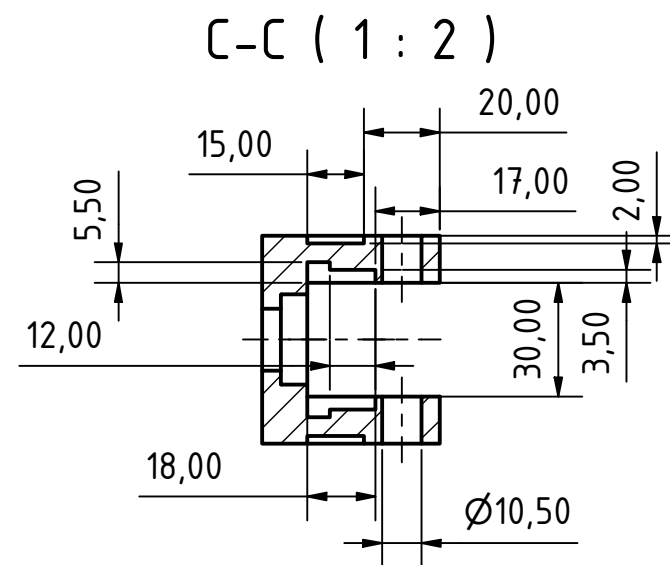
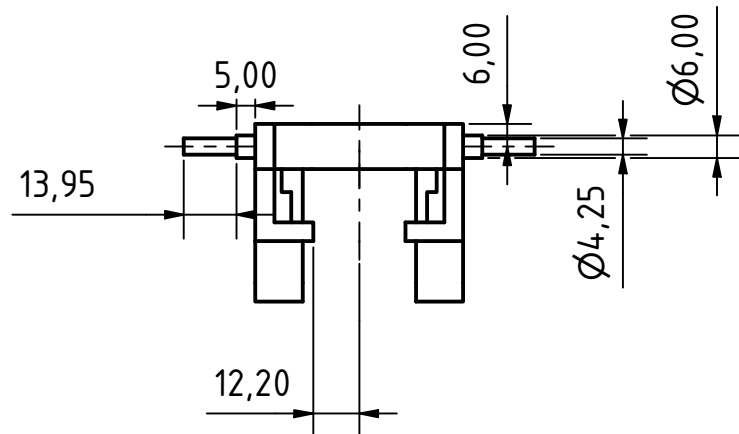
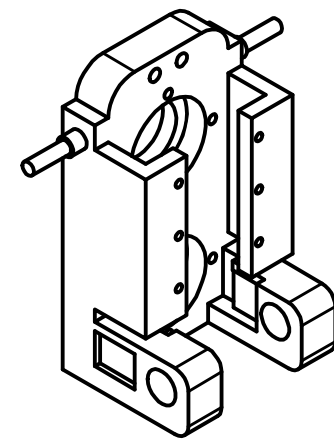
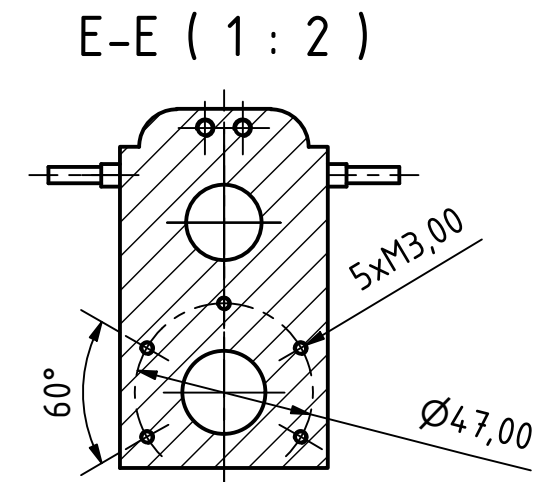
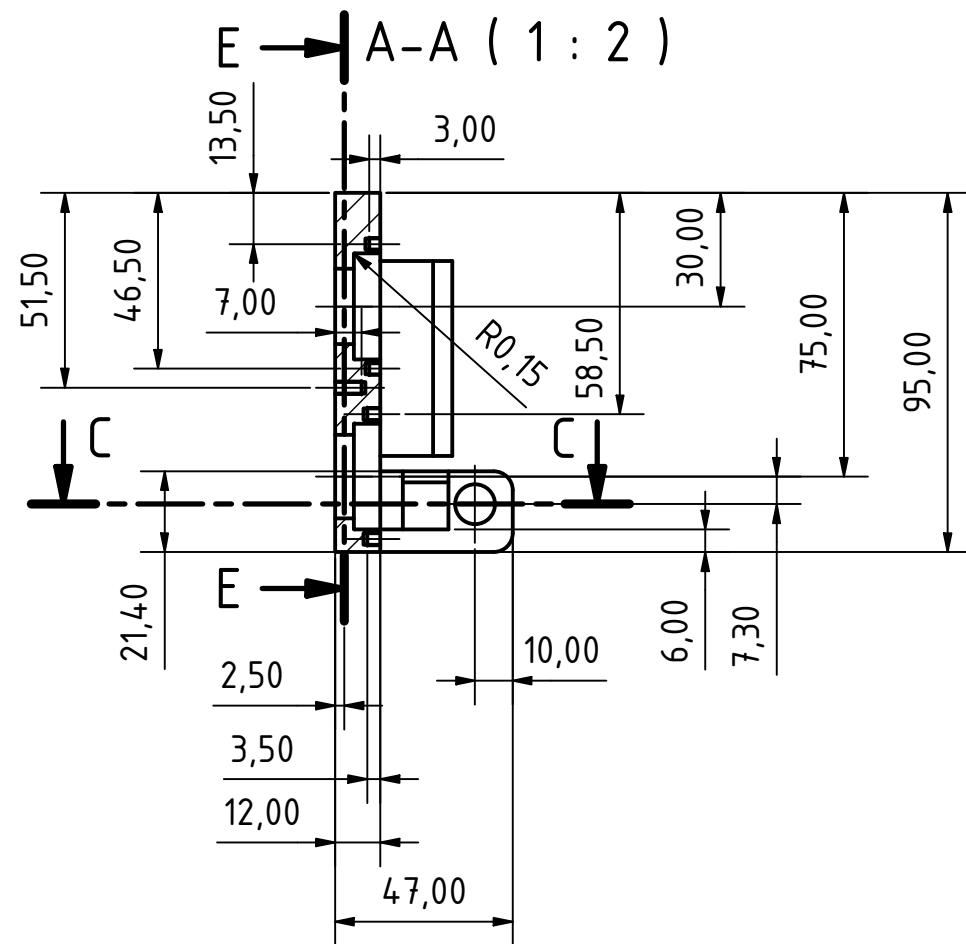
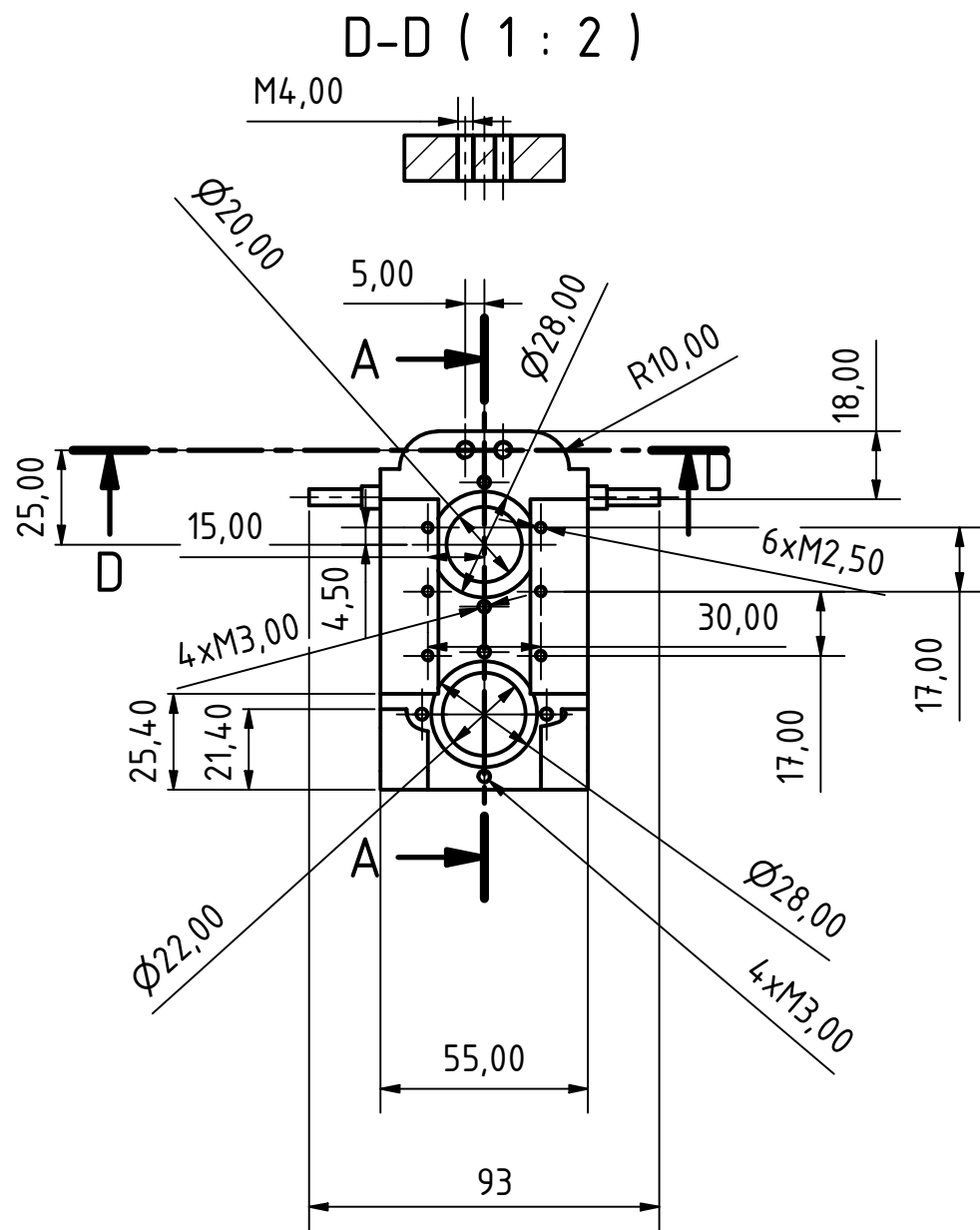


### A-A ( 1 : 1 )



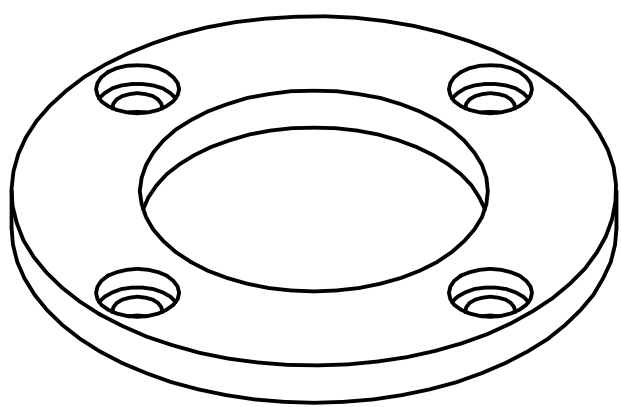
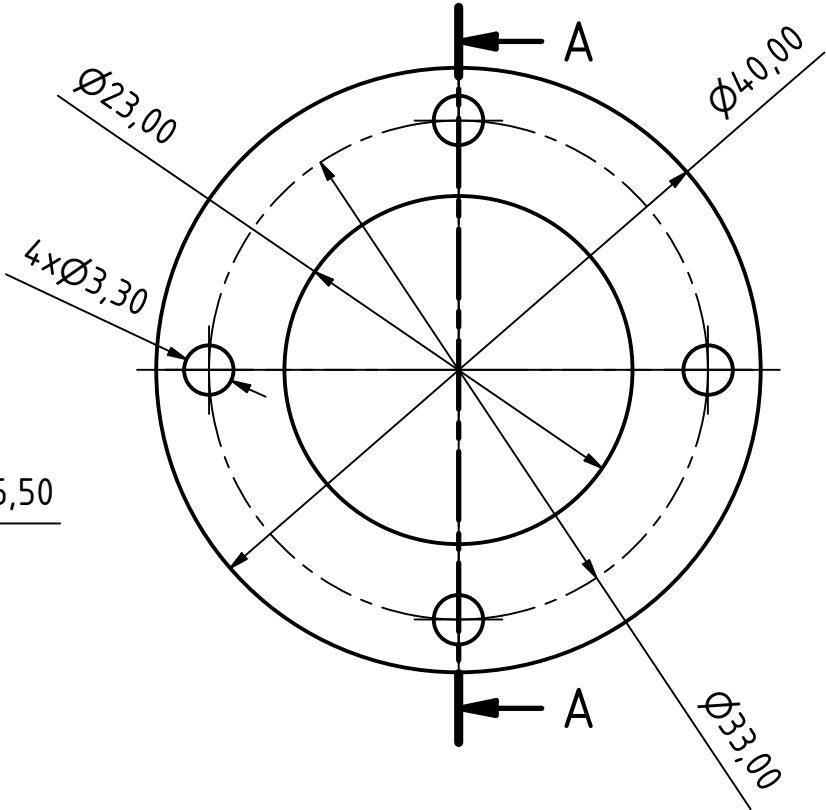
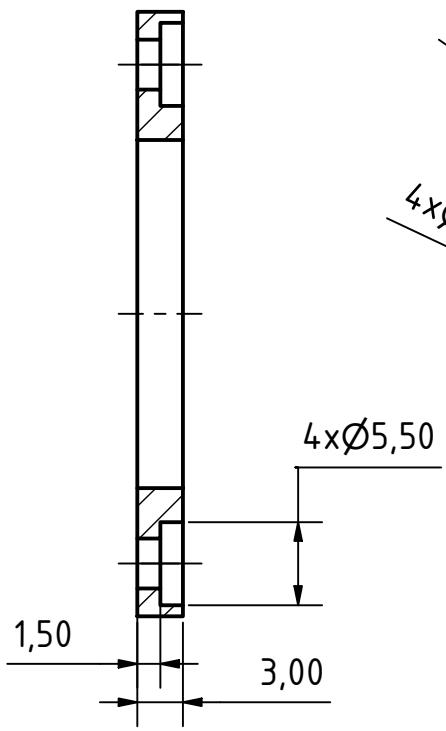
	Datum	Ime i prezime	Potpis	FSB Zagreb
Projektirao		Nikola Stenić		
Razradio		Nikola Stenić		
Crtao		Nikola Stenić		
Pregledao				
Objekt:			Objekt broj:	
			R. N. broj:	
Napomena:				
Materijal: PLA		Masa: 5,70 g	ZAVRŠNI RAD	<div style="background-color: #cccccc; width: 100%; height: 100%;"></div>
	Naziv: Prirubnica		Pozicija: 4	
Mjerilo originala			4	Forma: A4
2:1	Crtež broj: ZR-NS-004			Listova: 1
				List: 1/1



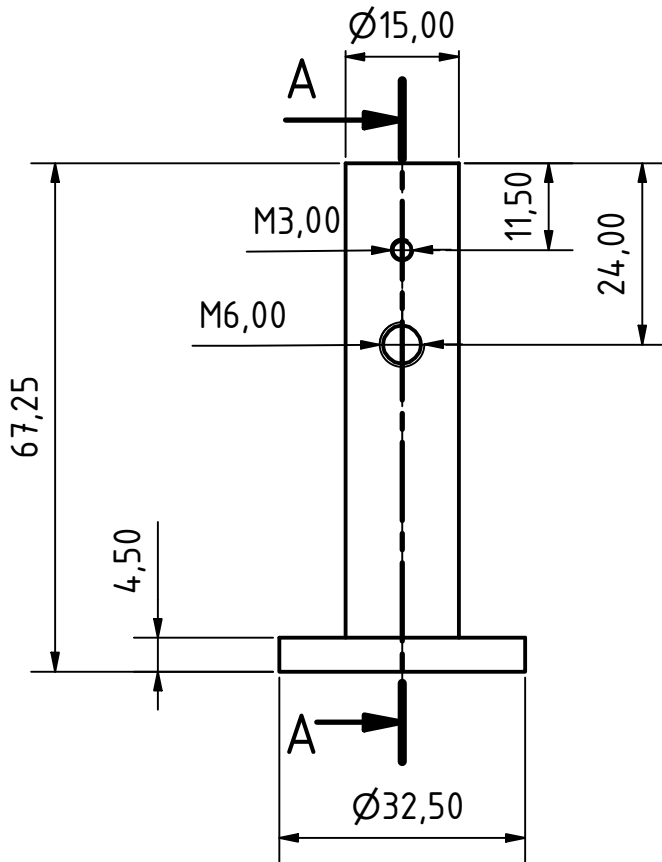
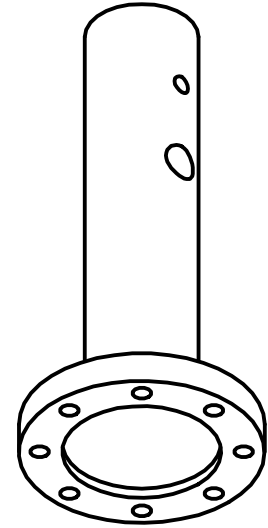
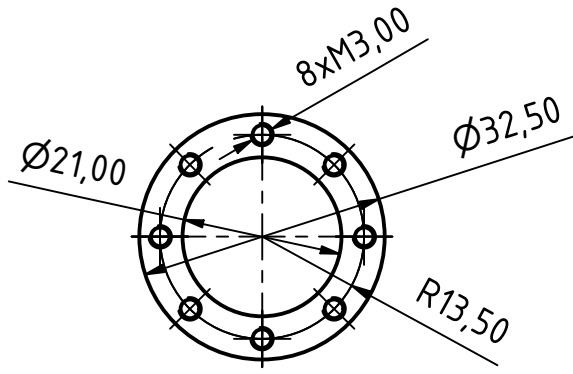


	Datum	Ime i prezime	Potpis	FSB Zagreb
Projektirao		Nikola Stenić		
Razradio		Nikola Stenić		
Crtao		Nikola Stenić		
Pregledao				
Objekt:			Objekt broj:	
			R. N. broj:	
Napomena:				Kopija
Materijal: PLA		Masa: 27,53 g	ZAVRŠNI RAD	
	Mjerilo originala	Naziv:	Donji profil	Format: A3
	2:1	Crtež broj:	ZR-NS-005	5
				Listova: 1
				List: 1/1

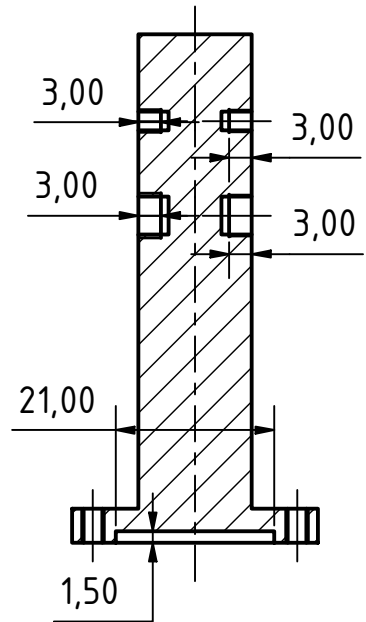
A-A ( 2 : 1 )



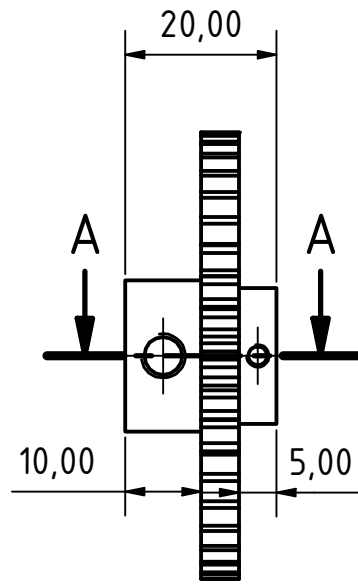
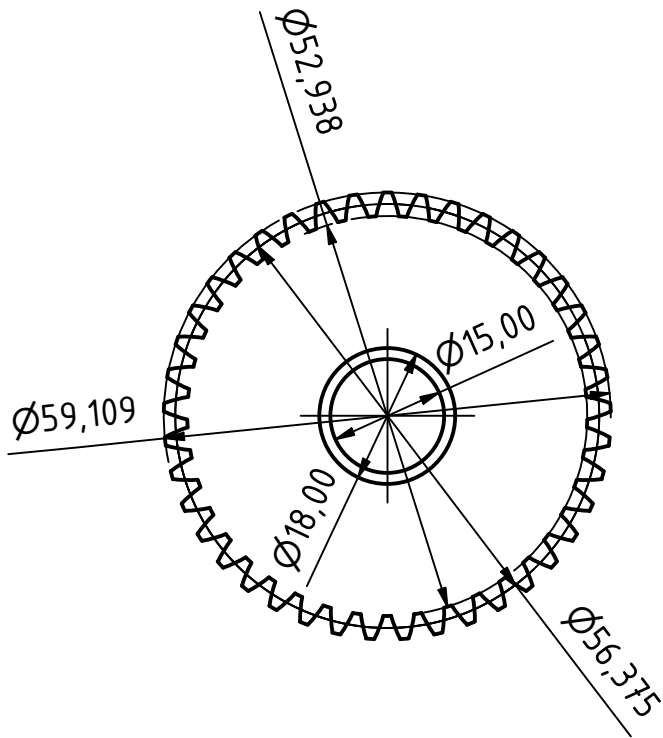
	Datum	Ime i prezime	Potpis	
Projektirao		Nikola Stenić		
Razradio		Nikola Stenić		
Crtao		Nikola Stenić		
Pregledao				
Objekt:			Objekt broj:	
			R. N. broj:	
Napomena:				
Materijal: PLA		Masa: 1 g	ZAVRŠNI RAD	<div style="background-color: #cccccc; width: 100%; height: 100%;"></div>
	Naziv: Prsten za ležajeve A i C		Pozicija: 6	
Mjerilo originala	Crtež broj: ZR-NS-006		Forma: A4	
2:1				Listova: 1
				List: 1/1



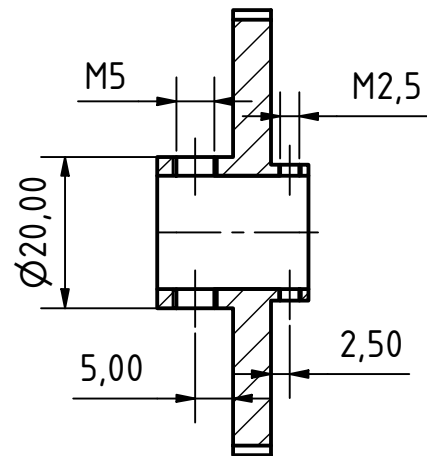
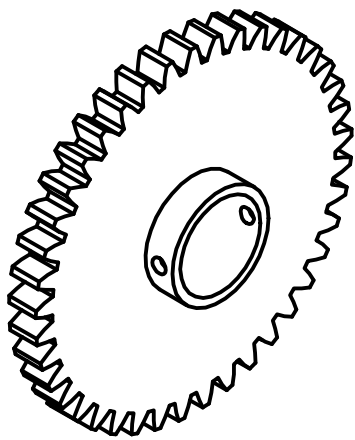
A-A (1:1)



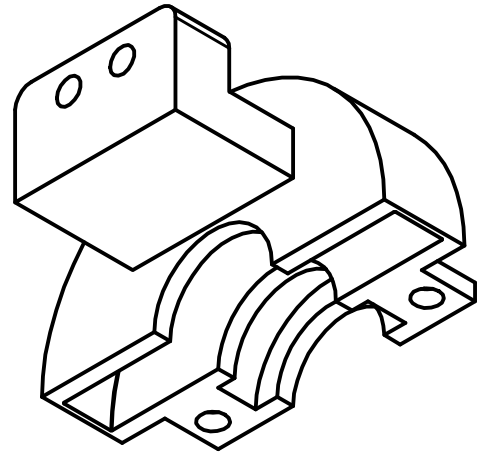
	Datum	Ime i prezime	Potpis	
Projektirao		Nikola Stenić		
Razradio		Nikola Stenić		
Crtao		Nikola Stenić		
Pregledao				
Objekt:			Objekt broj:	
			R. N. broj:	
Napomena:				
Materijal: PLA		Masa: 4,98 g	ZAVRŠNI RAD	
		Naziv: Vratilo 1		
Mjerilo originala		Pozicija: 7		Formaт: A4
2:1		Crtež broj: ZR-NS-007		Listova: 1
				List: 1/1



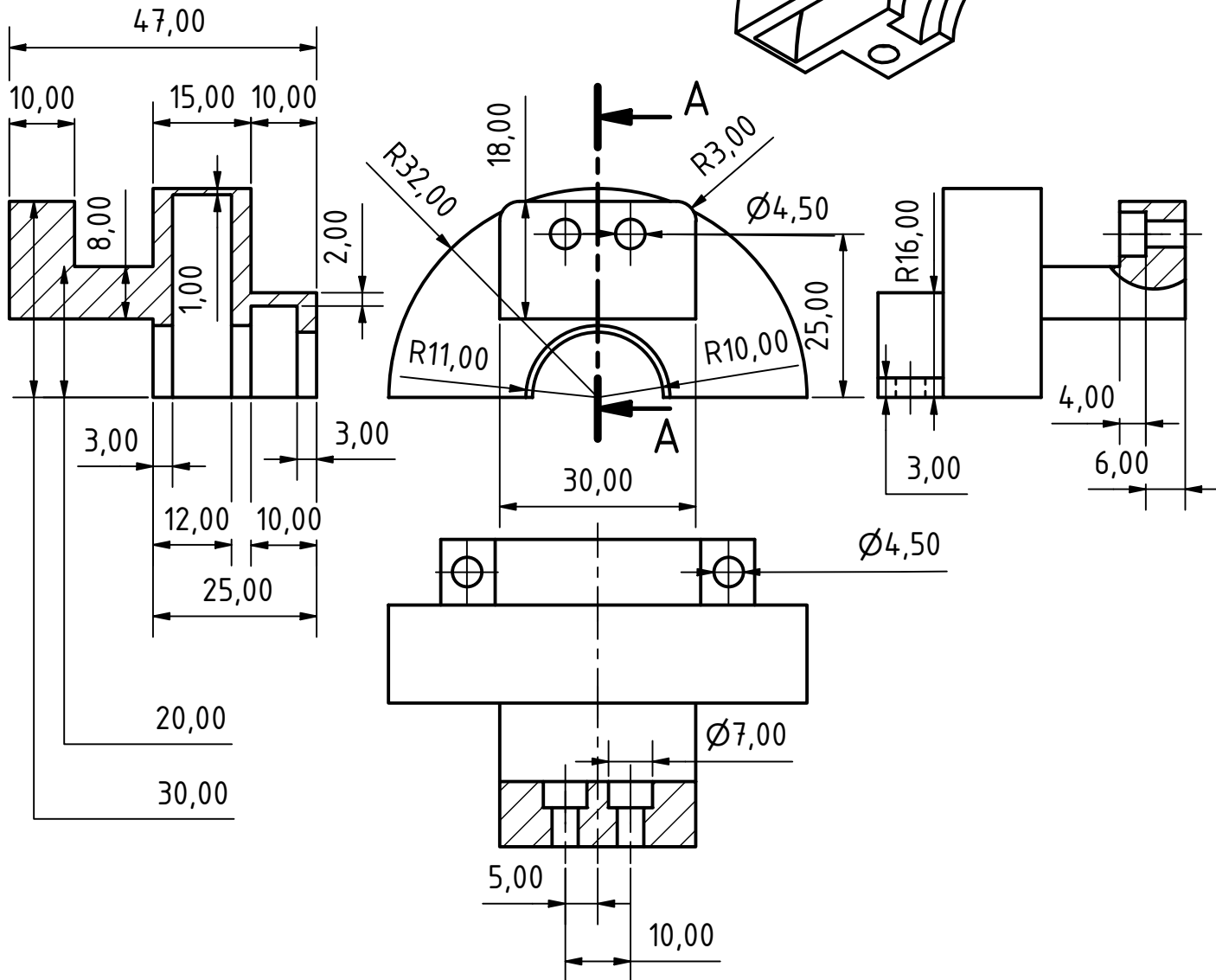
A-A ( 1 : 1 )


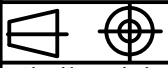


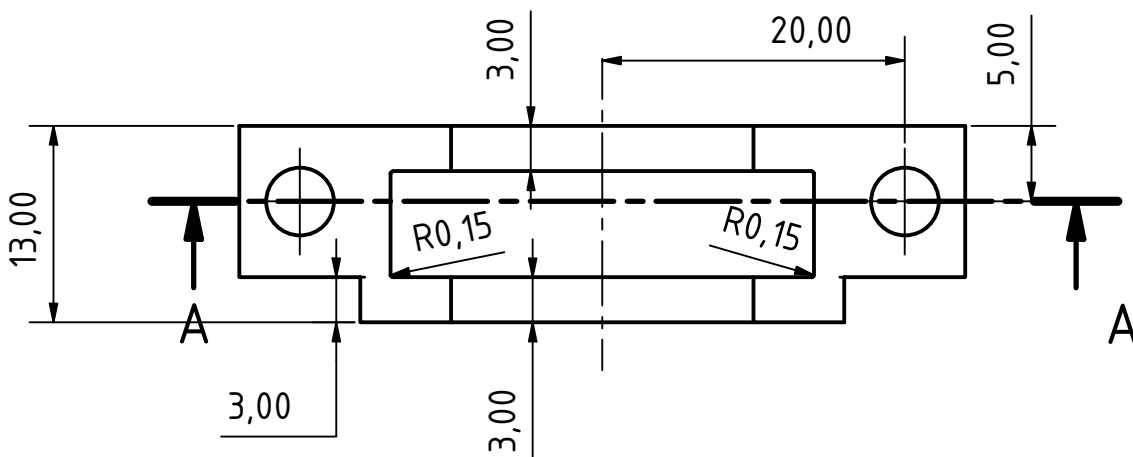
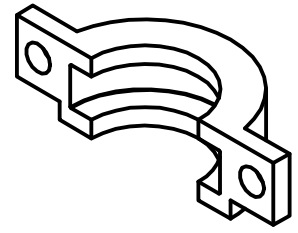
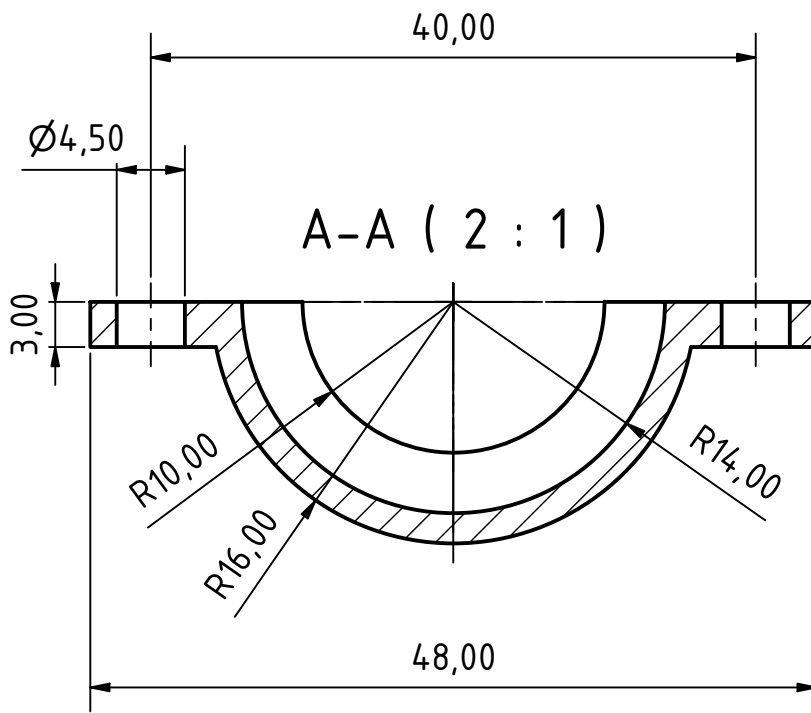
	Datum	Ime i prezime	Potpis	
Projektirao		Nikola Stenić		
Razradio		Nikola Stenić		
Crtao		Nikola Stenić		
Pregledao				
Objekt:			Objekt broj:	
			R. N. broj:	
Napomena:				
Materijal: PLA		Masa: 5,00 g	ZAVRŠNI RAD	
		Naziv: Zupčanik Z1		
Mjerilo originala		Crtež broj: ZR-NS-008		Formaт: A4
2:1				Listova: 1
				List: 1/1

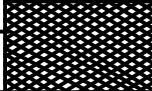



A-A ( 1 : 1 )

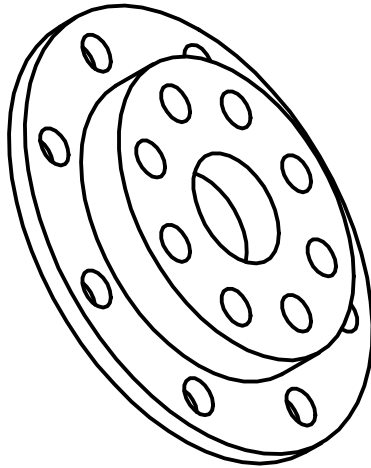
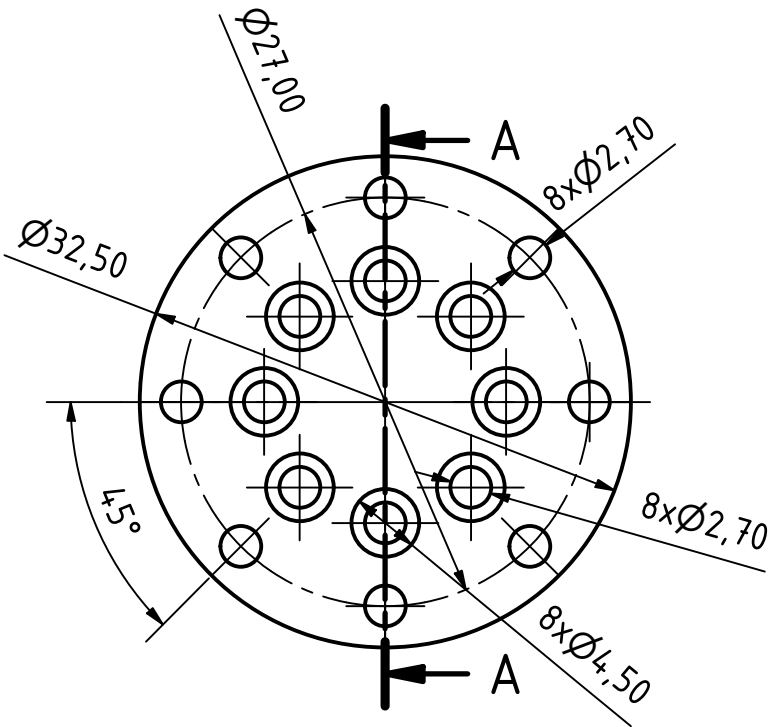
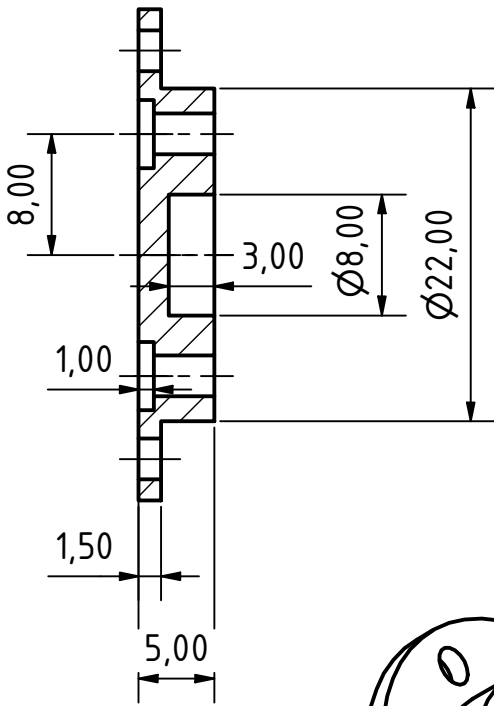



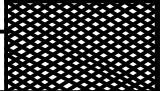


	Datum	Ime i prezime	Potpis	 FSB Zagreb
Projektirao		Nikola Stenić		
Razradio		Nikola Stenić		
Crtao		Nikola Stenić		
Pregledao				
Objekt:			Objekt broj:	
			R. N. broj:	
Napomena:				
			Kopija	
Materijal:	PLA	Masa: 6,77 g	ZAVRŠNI RAD	
 Mjerilo originala	Naziv: Štitnik		Pozicija: 9	Forma: A4
	Crtež broj: ZR-NS-009		2:1	Listova: 1
			List: 1/1	



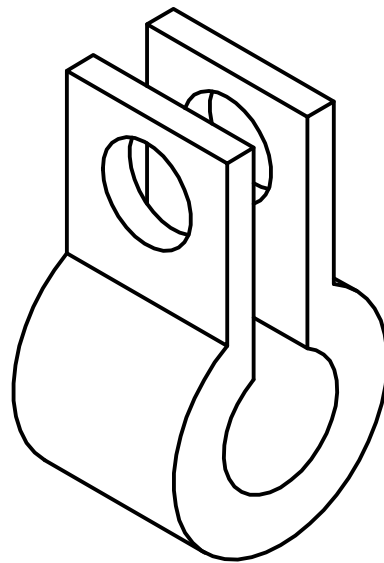
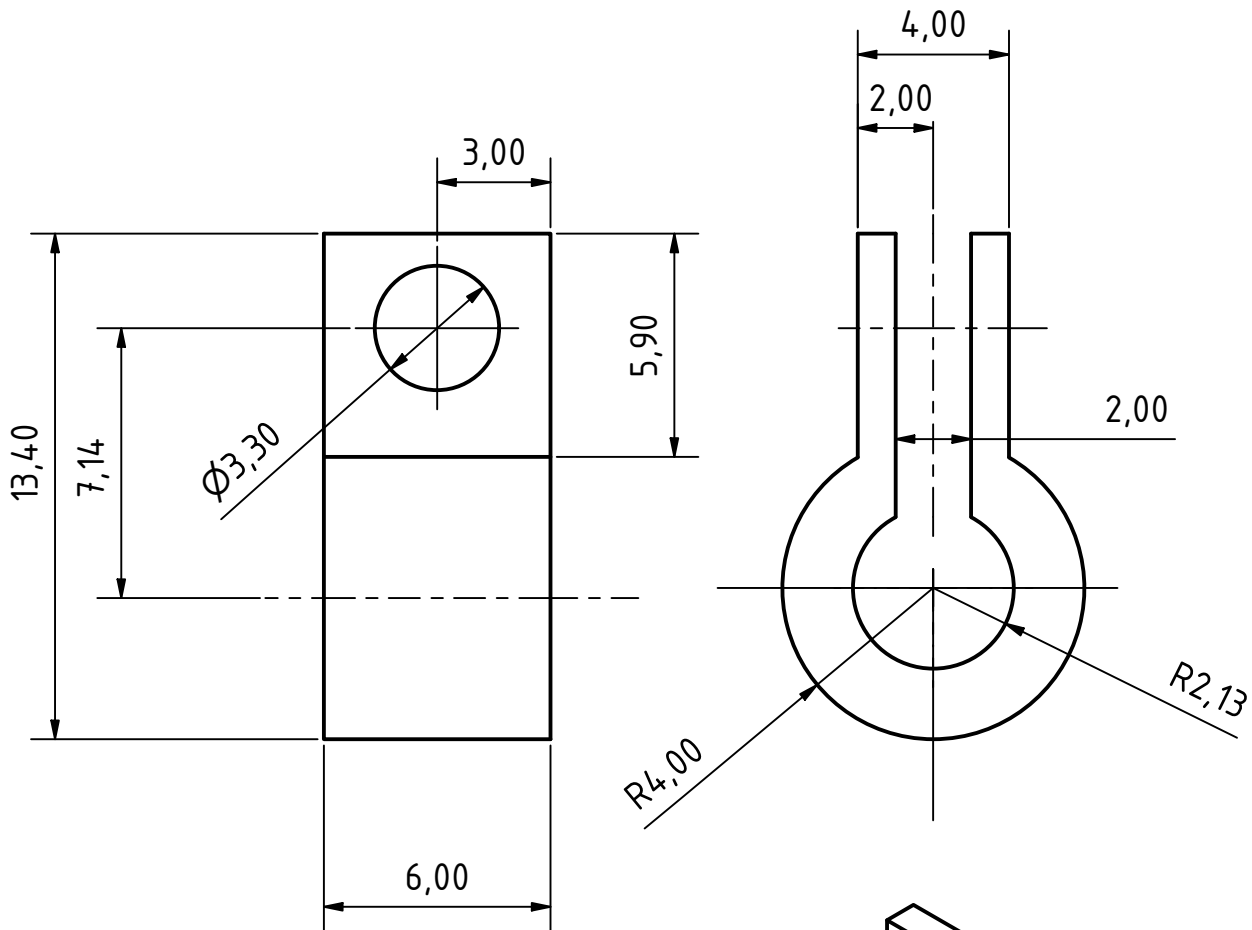
	Datum	Ime i prezime	Potpis	 FSB Zagreb
Projektirao		Nikola Stenić		
Razradio		Nikola Stenić		
Crtao		Nikola Stenić		
Pregledao				
Objekt:			Objekt broj:	
			R. N. broj:	
Napomena:				
Materijal: PLA		Masa: 1 g	ZAVRŠNI RAD	
	Naziv: Donja kopča štitnika		Pozicija: 10	
Mjerilo originala	2:1		Crtež broj: ZR-NS-010	Formati: A4 Listova: 1 List: 1/1


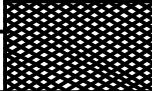
A-A ( 2 : 1 )



	Datum	Ime i prezime	Potpis	 FSB Zagreb
Projektirao		Nikola Stenić		
Razradio		Nikola Stenić		
Crtao		Nikola Stenić		
Pregledao				
Objekt:			Objekt broj:	
			R. N. broj:	
Napomena:			Kopija	
Materijal:	PLA	Masa: 2,05 g	ZAVRŠNI RAD	
 	Naziv:		Pozicija:	
Mjerilo originala	Međuprirubnica		11	
2:1	Crtež broj: ZR-NS-011			Forma: A4
				Listova: 1
				List: 1/1

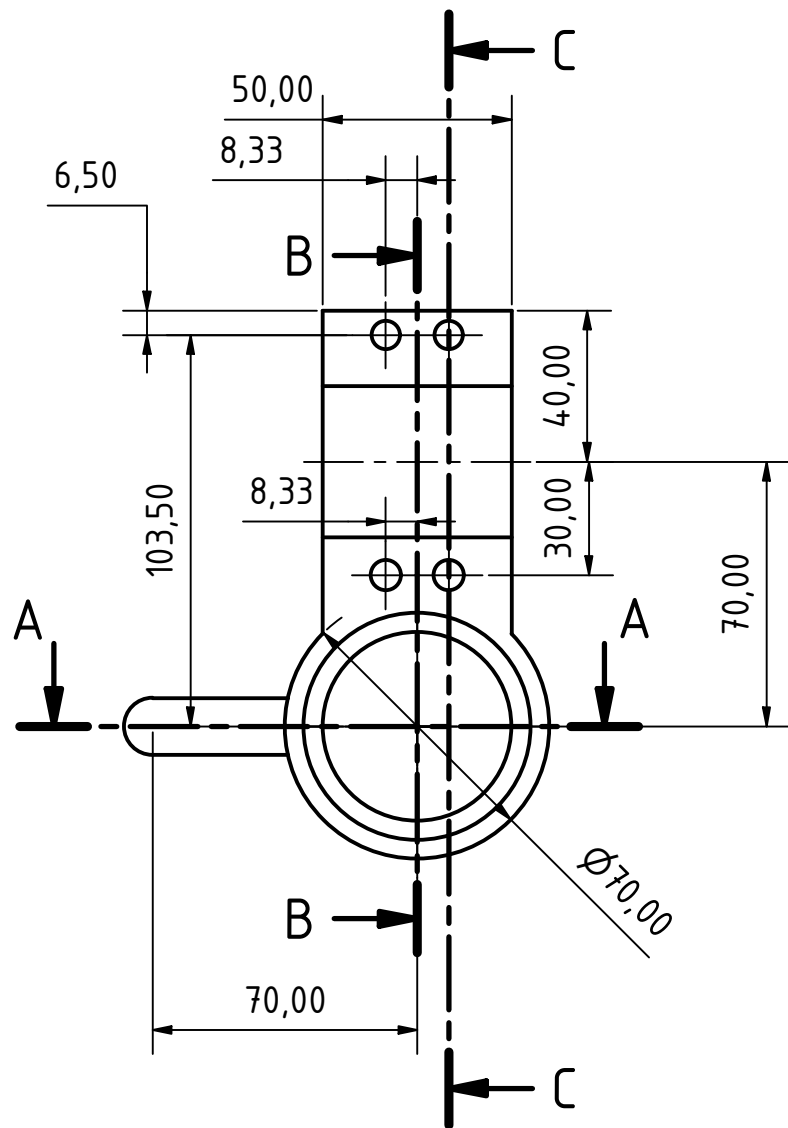
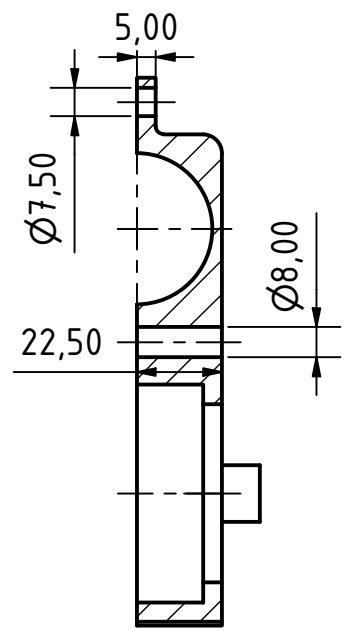




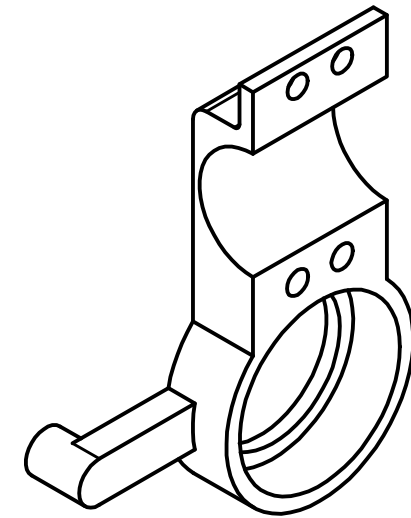
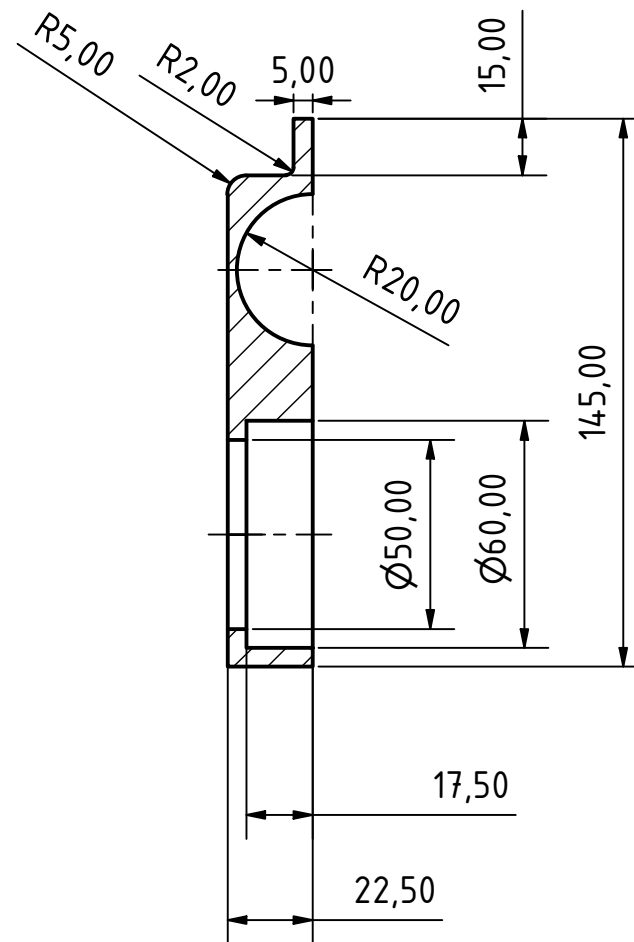
	Datum	Ime i prezime	Potpis	 FSB Zagreb
Projektirao		Nikola Stenić		
Razradio		Nikola Stenić		
Crtao		Nikola Stenić		
Pregledao				
Objekt:			Objekt broj:	
			R. N. broj:	
Napomena:				
Materijal: PLA		Masa: 1 g	ZAVRŠNI RAD	<div style="background-color: #cccccc; width: 100%; height: 100%;"></div>
	Naziv: Kopča za linearni aktuator		Pozicija: 12	
Mjerilo originala	Crtež broj: ZR-NS-012		Forma: A4 Listova: 1 List: 1/1	
2:1				



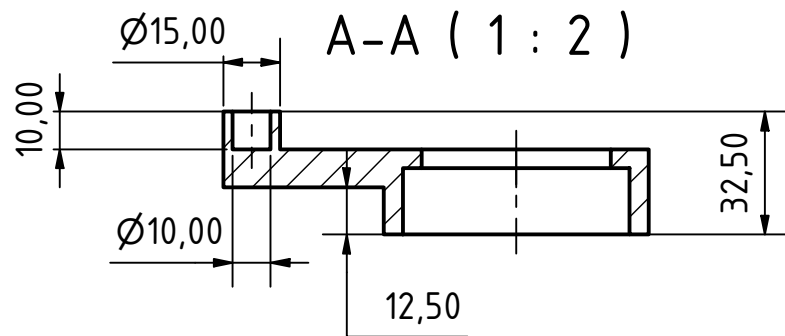
C-C ( 1 : 2 )



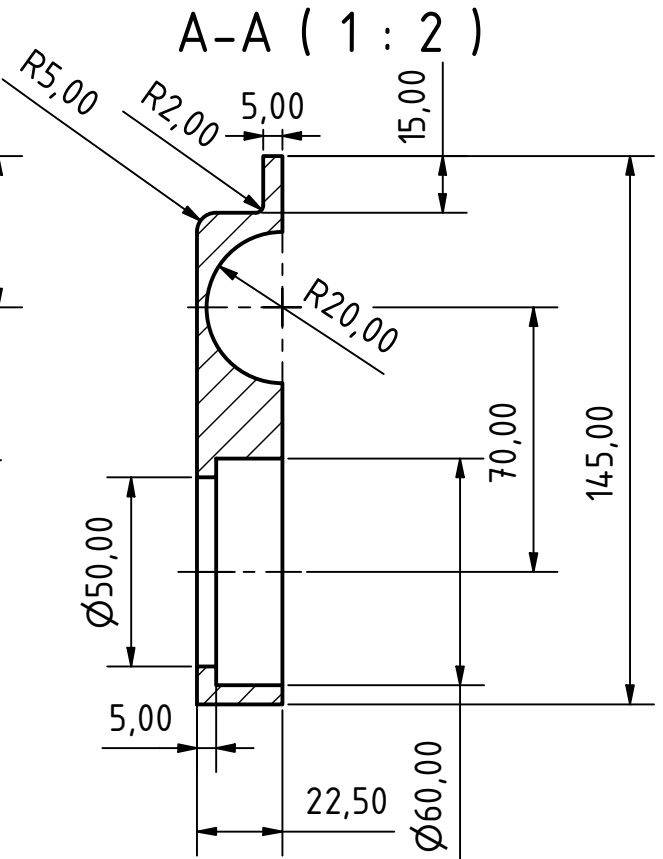
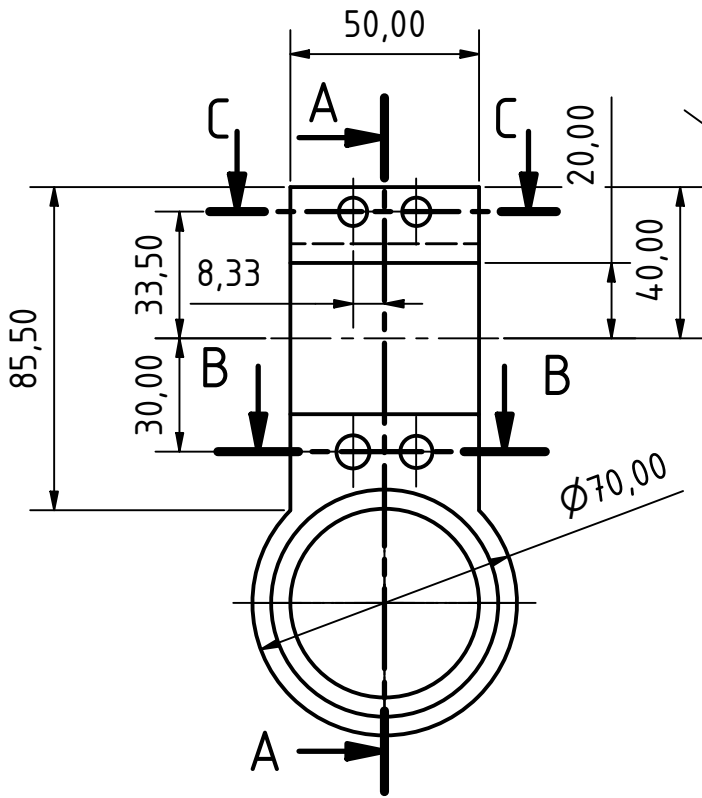
B-B ( 1 : 2 )



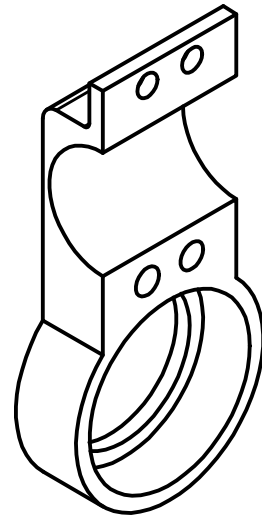
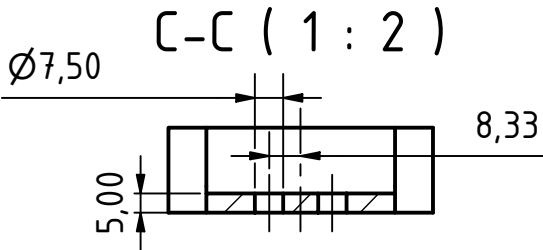
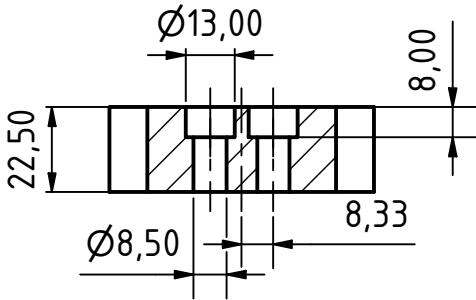
A-A ( 1 : 2 )



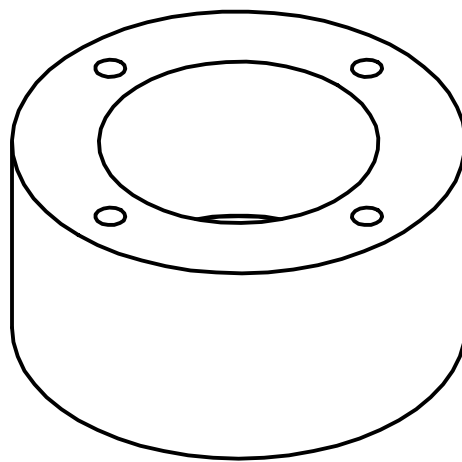
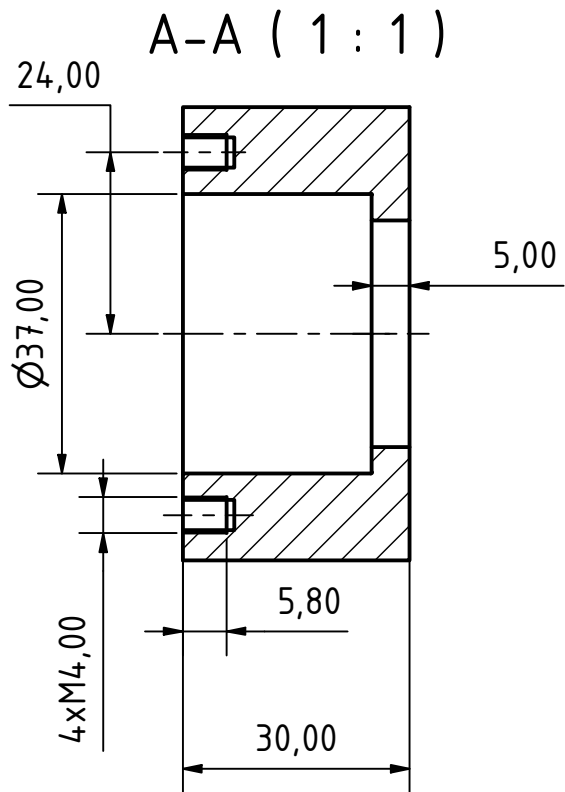
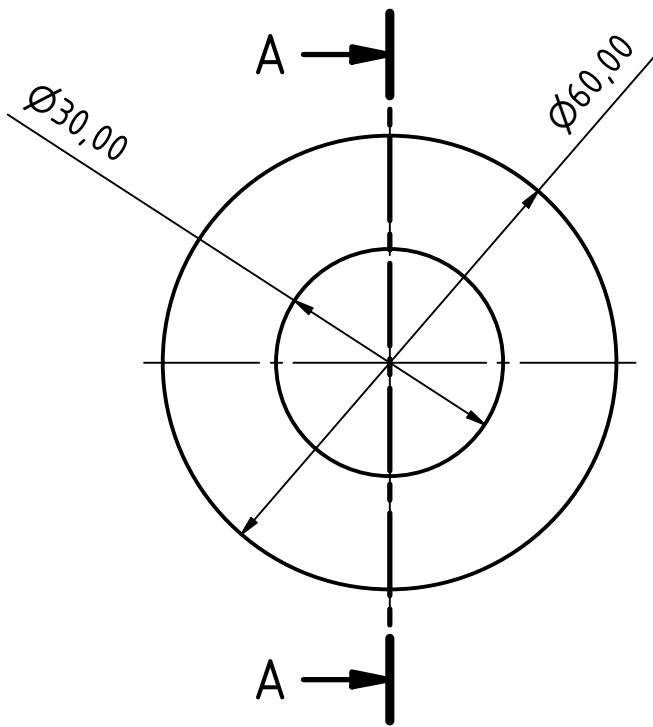
	Datum	Ime i prezime	Potpis	 FSB Zagreb
Projektirao		Nikola Stenić		
Razradio		Nikola Stenić		
Crtao		Nikola Stenić		
Pregledao				
Objekt:			Objekt broj:	
			R. N. broj:	
Napomena:				Kopija
Materijal:	PLA	Masa: 26,80 g	ZAVRŠNI RAD	
 	Naziv:		Pozicija:	
Mjerilo originala	Gornji dio dvodijelne kopče za cijev		14	
2:1	Crtež broj:		List: 1/1	
	ZR-NS-014			





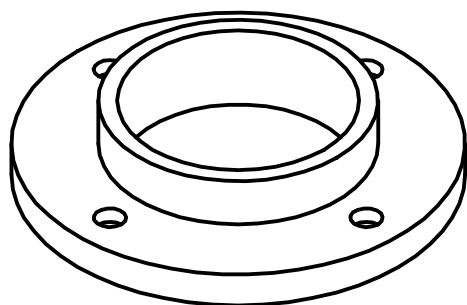
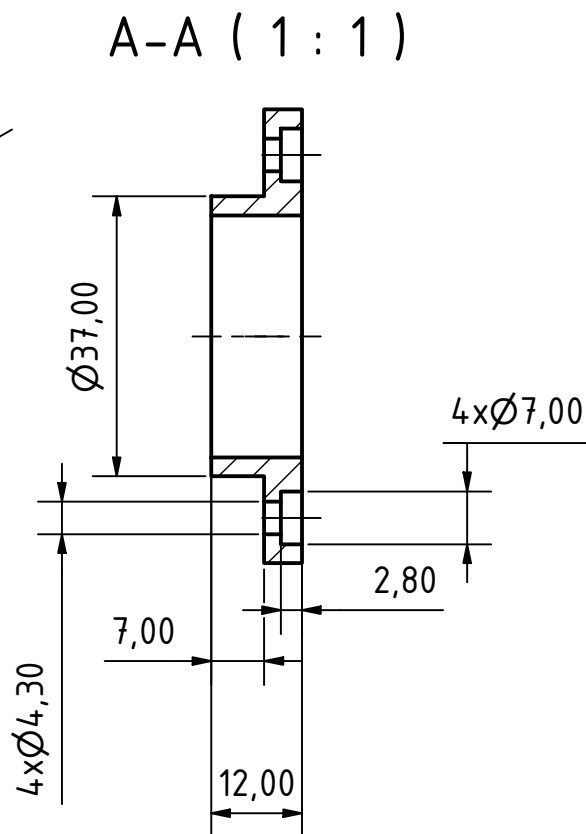
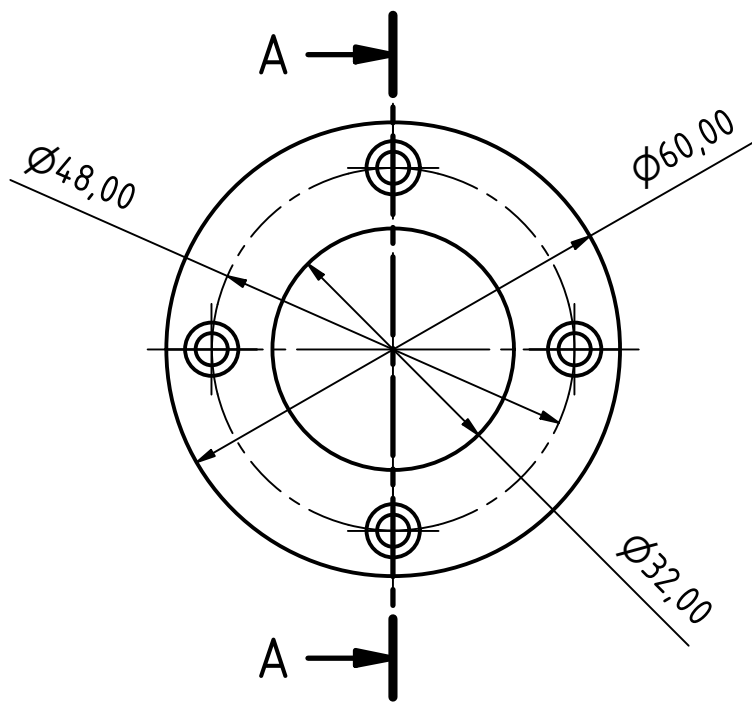
B-B ( 1 : 2 )



	Datum	Ime i prezime	Potpis	
Projektirao		Nikola Stenić		
Razradio		Nikola Stenić		
Crtao		Nikola Stenić		
Pregledao				
Objekt:			Objekt broj:	
			R. N. broj:	
Napomena:				
Materijal: PLA		Masa: 23,69 g	ZAVRŠNI RAD	<div style="background-color: #cccccc; width: 100%; height: 100%;"></div>
	Naziv: Donji dio dvodijelne kopče za cijev		Pozicija: 15	
	Mjerilo originala: 2:1	Crtež broj: ZR-NS-015		
			Forma: A4	
			Listova: 1	
			List: 1/1	



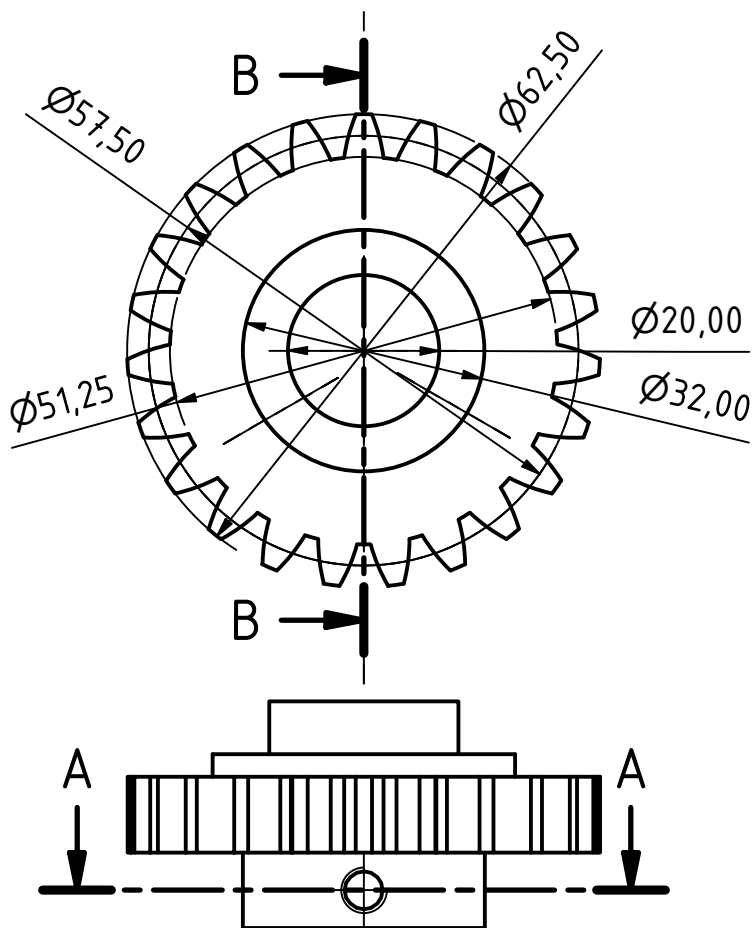
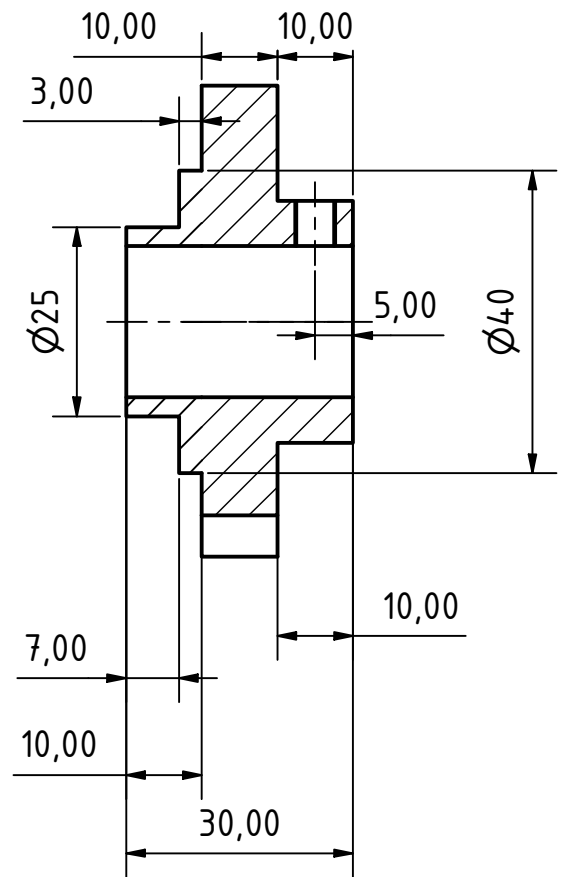
	Datum	Ime i prezime	Potpis	 FSB Zagreb
Projektirao		Nikola Stenić		
Razradio		Nikola Stenić		
Crtao		Nikola Stenić		
Pregledao				
Objekt:			Objekt broj:	
			R. N. broj:	
Napomena:				
Materijal: PLA		Masa: 19,32 g	ZAVRŠNI RAD	<div style="background-color: #cccccc; width: 100%; height: 100%;"></div>
	Naziv: Gornje lijevo kućište		Pozicija: 16	
Mjerilo originala	Crtež broj: ZR-NS-016		Forma: A4	
2:1			Listova: 1	
			List: 1/1	



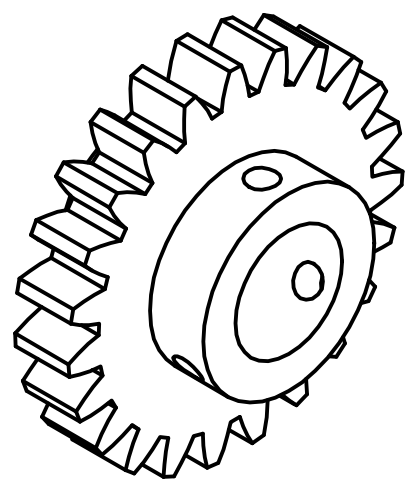
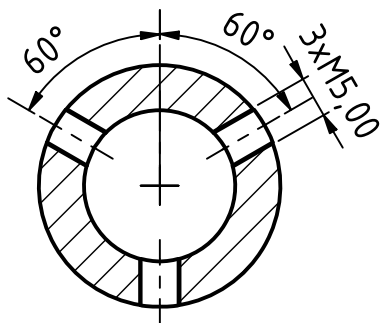
	Datum	Ime i prezime	Potpis	 FSB Zagreb
Projektirao		Nikola Stenić		
Razradio		Nikola Stenić		
Crtao		Nikola Stenić		
Pregledao				
Objekt:			Objekt broj:	
			R. N. broj:	
Napomena:				
Materijal: PLA		Masa: 4,00 g	ZAVRŠNI RAD	
	Naziv: Prsten za gornje lijevo kućište		Pozicija: 17	
Mjerilo originala			Format: A4	
2:1	Crtež broj: ZR-NS-017		Listova: 1	
			List: 1/1	



B-B ( 1 : 1 )

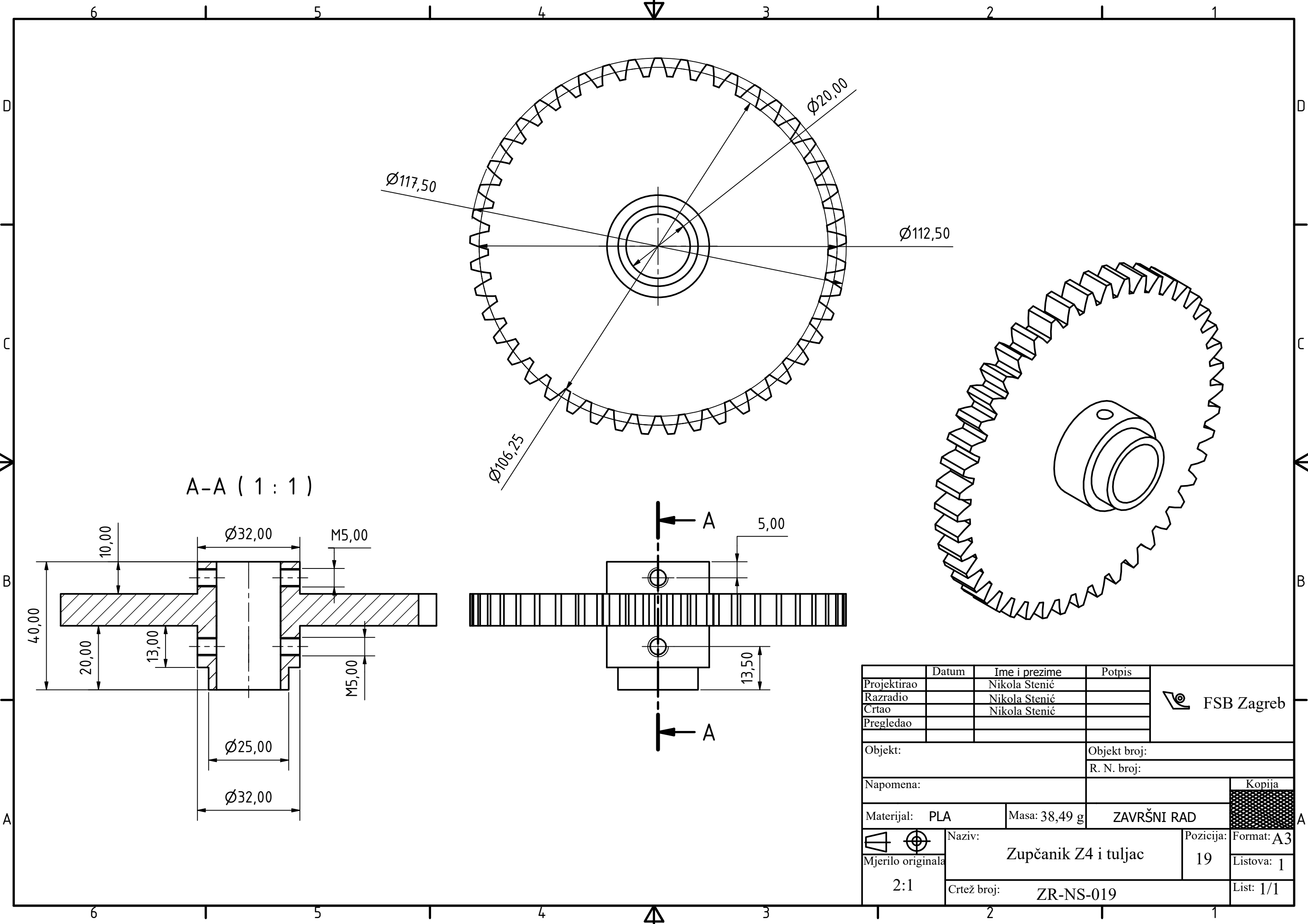


A-A ( 1 : 1 )



	Datum	Ime i prezime	Potpis	FSB Zagreb
Projektirao		Nikola Stenić		
Razradio		Nikola Stenić		
Crtao		Nikola Stenić		
Pregledao				
Objekt:			Objekt broj:	
			R. N. broj:	
Napomena:				
Materijal:	PLA	Masa: 11,16 g	ZAVRŠNI RAD	Kopija 
	Naziv:		Pozicija:	
Mjerilo originala	Zupčanik Z3 i tuljac		18	
2:1	Crtež broj: ZR-NS-018			Formať: A4
				Listova: 1
				List: 1/1

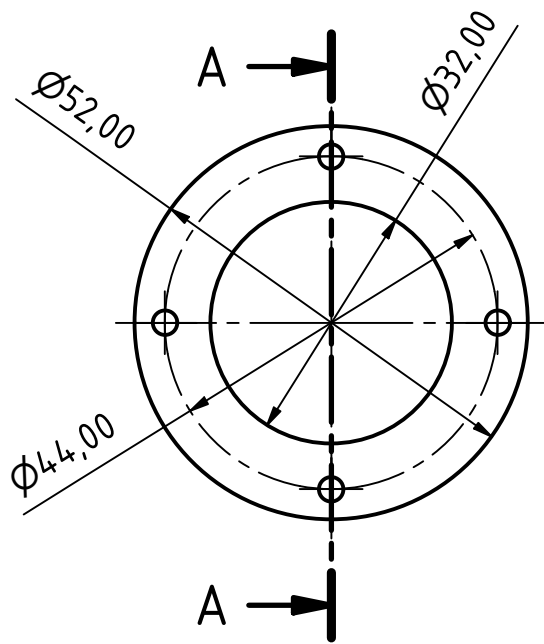




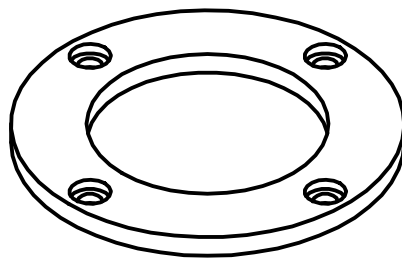
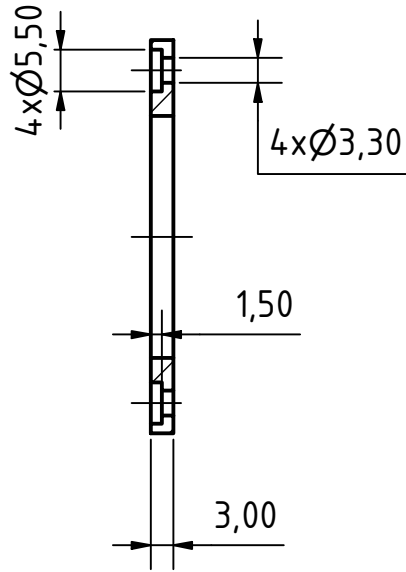
A-A ( 1 : 1 )



	Datum	Ime i prezime	Potpis	
Projektirao		Nikola Stenić		
Razradio		Nikola Stenić		
Crtao		Nikola Stenić		
Pregledao				
Objekt:			Objekt broj:	
			R. N. broj:	
Napomena:				
Materijal:	PLA	Masa: 38,49 g	ZAVRŠNI RAD	
 Mjerilo originala	Naziv:		Pozicija:	
2:1	Zupčanik Z4 i tuljac		19	Format: A3
	Crtež broj: ZR-NS-019			Listova: 1
				List: 1/1

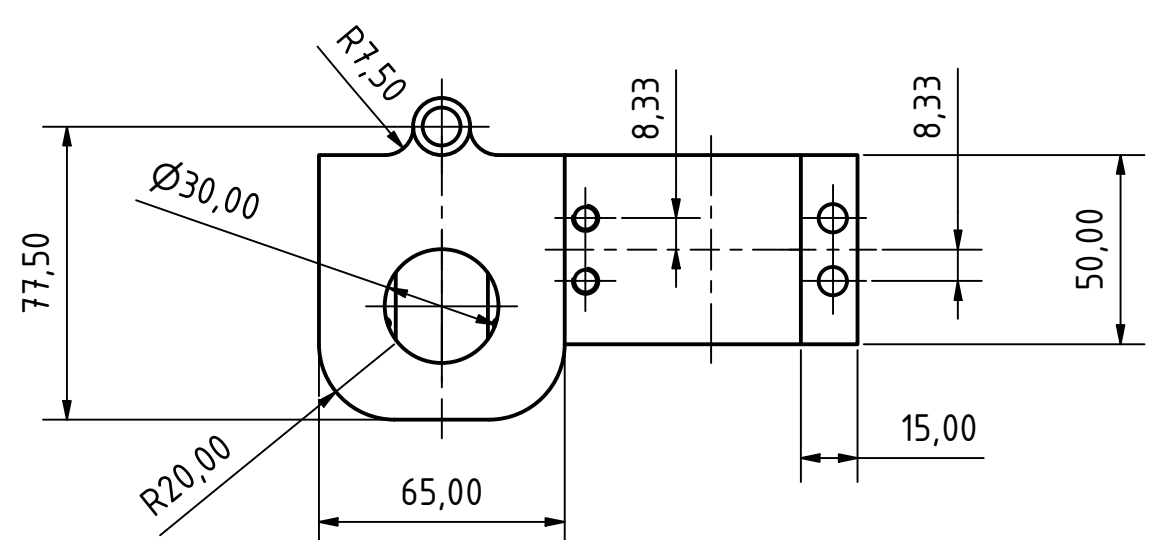
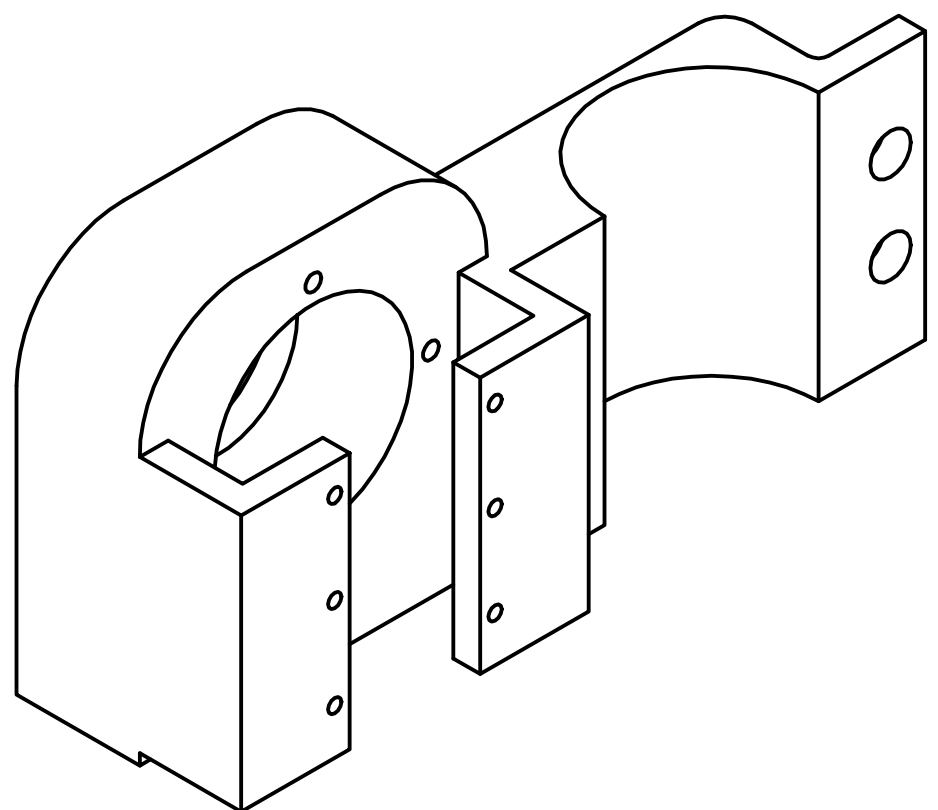
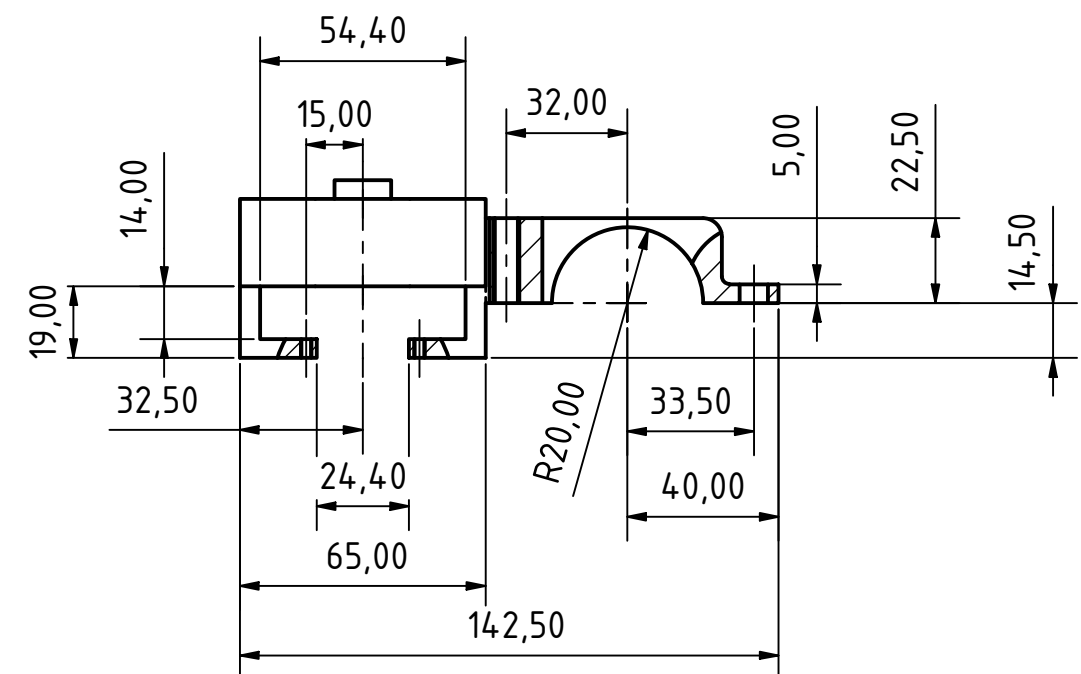
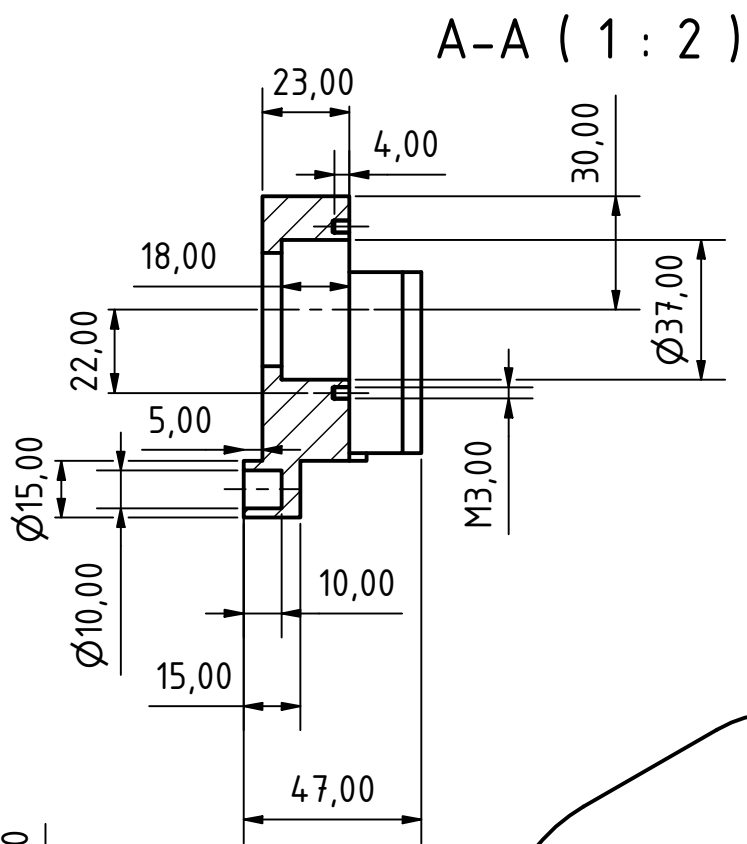
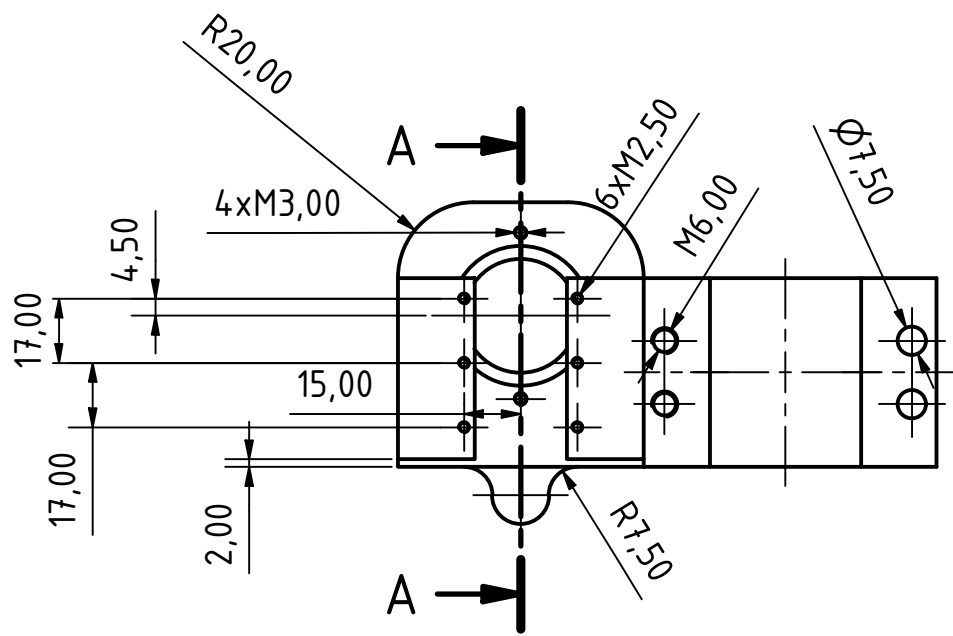




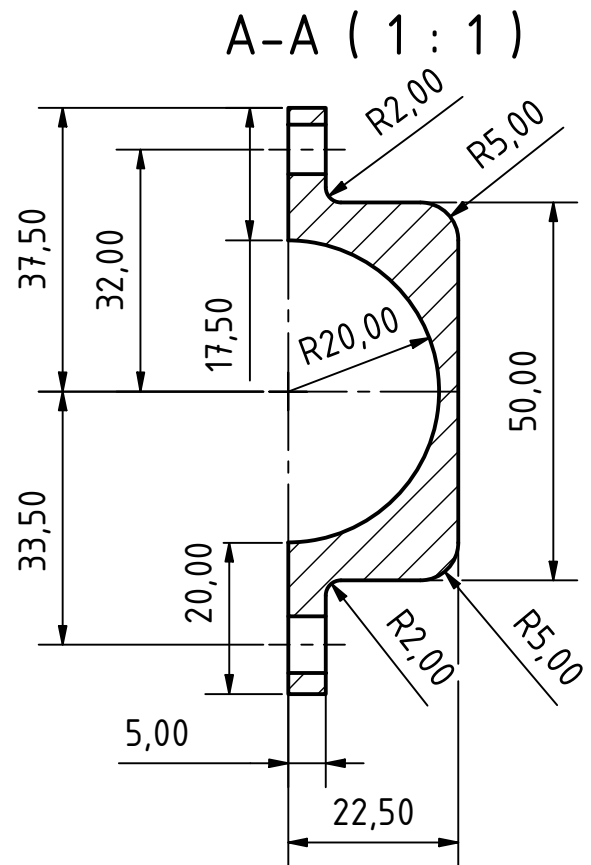
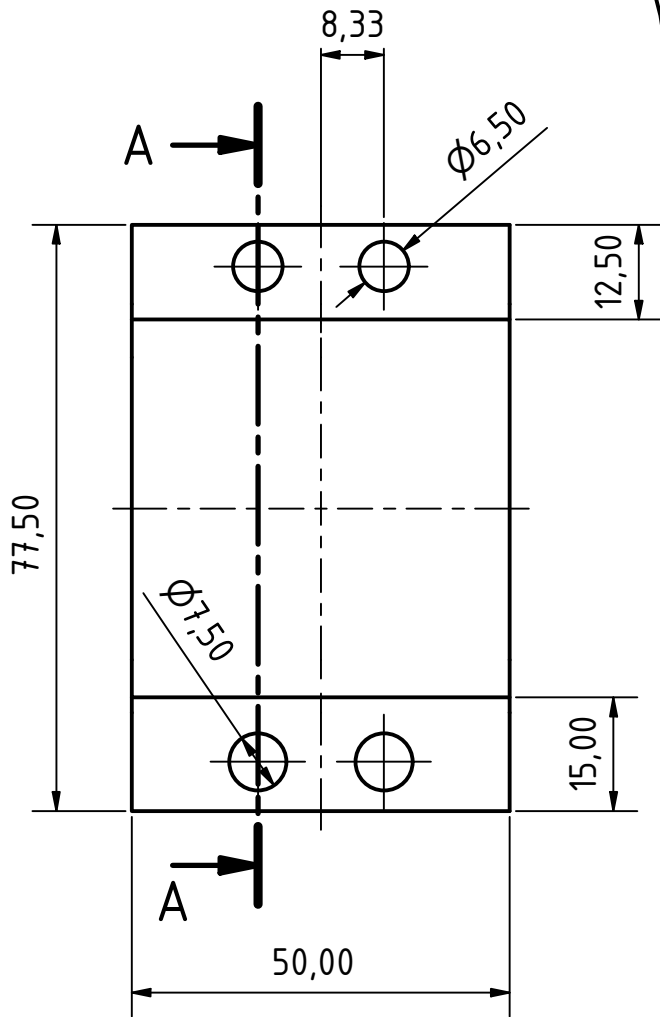
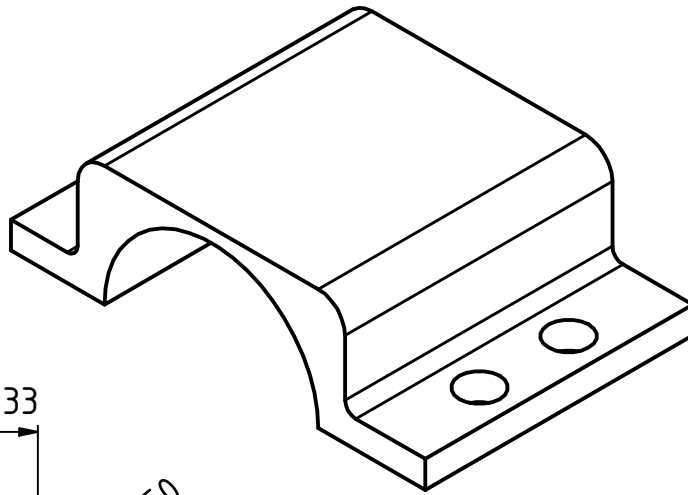
A-A ( 1 : 1 )



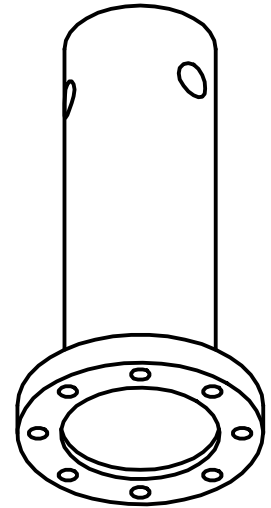
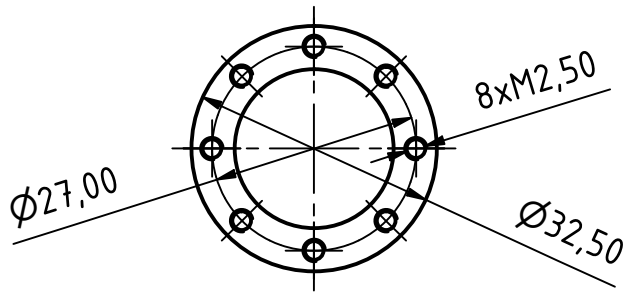
	Datum	Ime i prezime	Potpis	 FSB Zagreb
Projektirao		Nikola Stenić		
Razradio		Nikola Stenić		
Crtao		Nikola Stenić		
Pregledao				
Objekt:			Objekt broj:	
			R. N. broj:	
Napomena:				
Materijal: PLA		Masa: 1,35 g	ZAVRŠNI RAD	Kopija
	Naziv: Prsten za ležaj E		Pozicija: 20	
Mjerilo originala	Crtež broj: ZR-NS-020		Forma: A4	Listova: 1
2:1			List: 1/1	



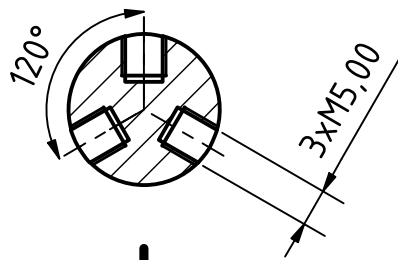
	Datum	Ime i prezime	Potpis	
Projektirao		Nikola Stenić		
Razradio		Nikola Stenić		
Crtao		Nikola Stenić		
Pregledao				
Objekt:			Objekt broj:	
			R. N. broj:	
Napomena:				Kopija
Materijal:	PLA	Masa: 49,11 g	ZAVRŠNI RAD	
		Naziv: Gornje desno kućište		Pozicija: Formāt: A3
Mjerilo originala	2:1		Crtež broj: ZR-NS-021	Listova: 1
				List: 1/1



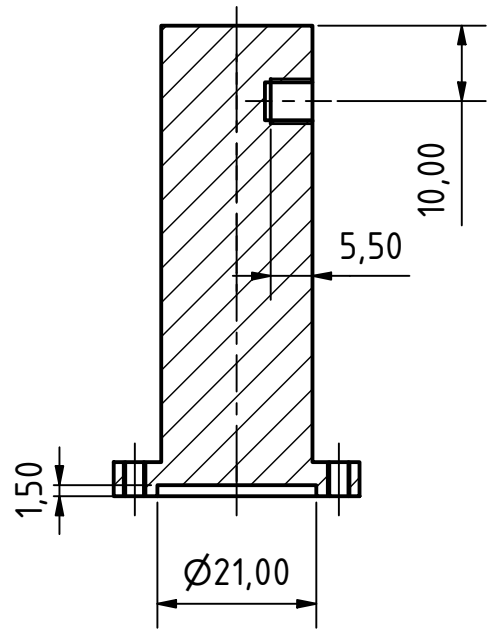
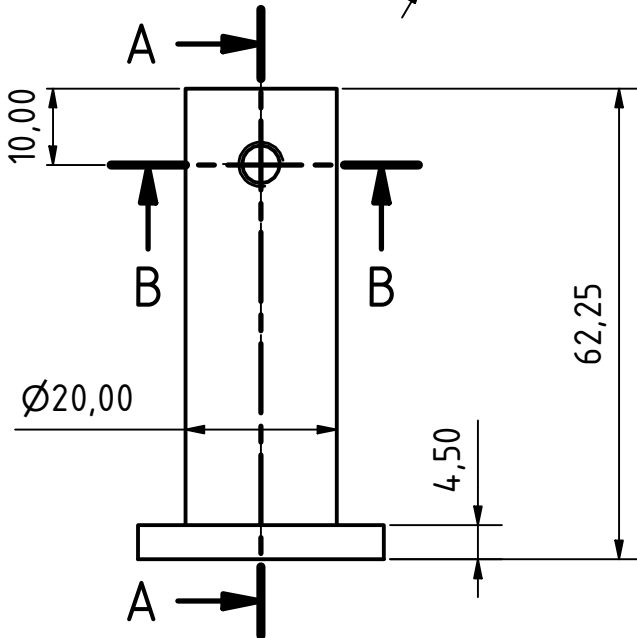
	Datum	Ime i prezime	Potpis	
Projektirao		Nikola Stenić		
Razradio		Nikola Stenić		
Crtao		Nikola Stenić		
Pregledao				
Objekt:			Objekt broj:	
			R. N. broj:	
Napomena:				
Materijal: PLA		Masa: 10,09 g	ZAVRŠNI RAD	
	Naziv: Donja kopča za cijev gornjeg desnog kućišta		Pozicija: 22	
Mjerilo originala	Crtež broj: ZR-NS-022		Forma: A4	
2:1				Listova: 1
				List: 1/1



B-B ( 1 : 1 )



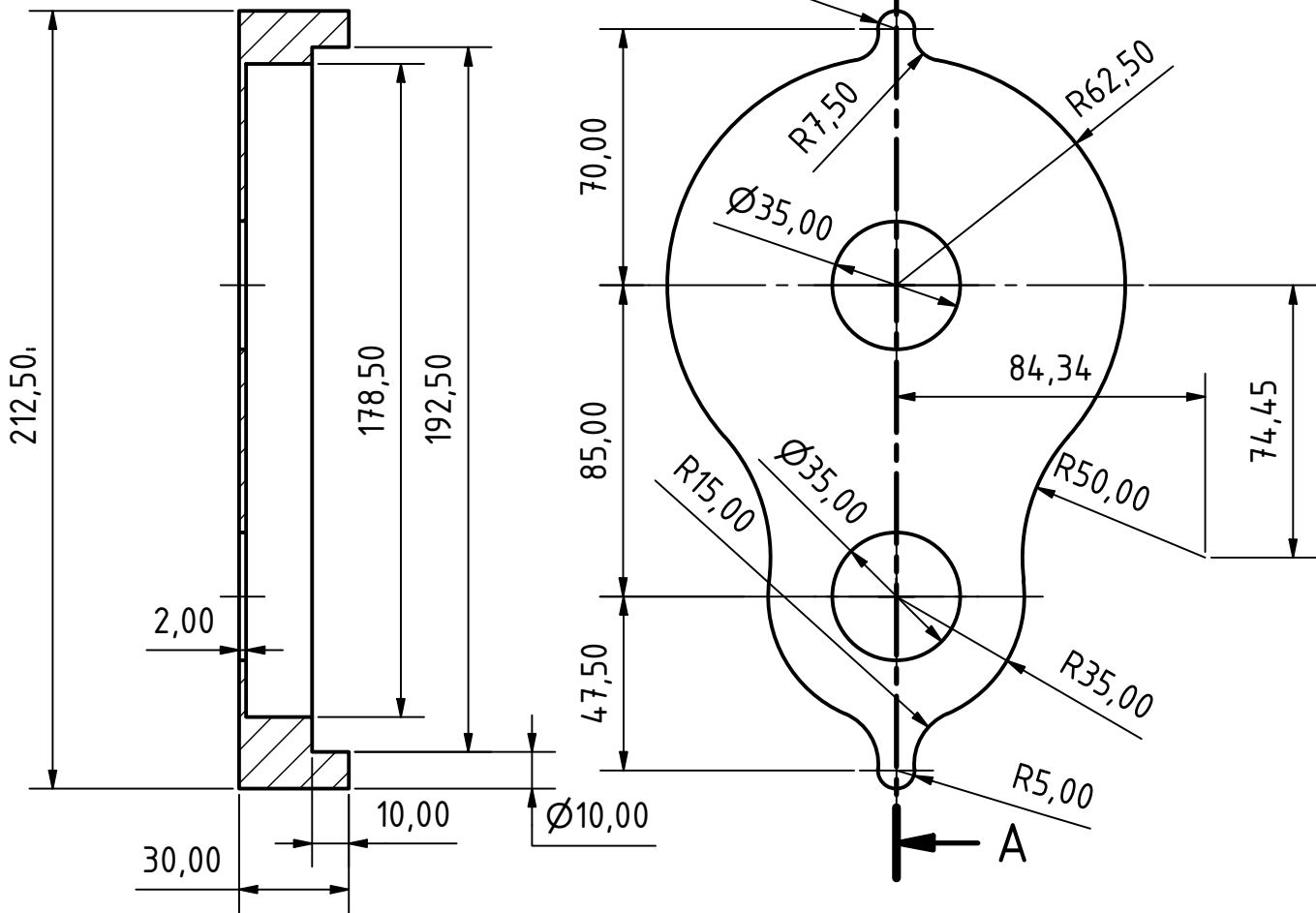
A-A ( 1 : 1 )



	Datum	Ime i prezime	Potpis	
Projektirao		Nikola Stenić		
Razradio		Nikola Stenić		
Crtao		Nikola Stenić		
Pregledao				
Objekt:			Objekt broj:	
			R. N. broj:	
Napomena:				
Materijal: PLA		Masa: 7,44 g	ZAVRŠNI RAD	<div style="background-color: #cccccc; width: 100%; height: 100%;"></div>
	Naziv: Vratilo 3		Pozicija: 23	
Mjerilo originala			Forma: A4	
2:1	Crtež broj: ZR-NS-023		Listova: 1	
			List: 1/1	



A-A ( 1 : 2 )



	Datum	Ime i prezime	Potpis		
Projektirao		Nikola Stenić			
Razradio		Nikola Stenić			
Crtao		Nikola Stenić			
Pregledao					
Objekt:			Objekt broj:		
			R. N. broj:		
Napomena:					
Materijal: PLA		Masa: 19,00 g	ZAVRŠNI RAD		
		Naziv: Poklopac zupčanika Z3 i Z4			Pozicija: Formāt: A4
		Mjerilo originala: 2:1			24
Crtež broj: ZR-NS-024			List: 1/1		