

# Dvoručno robotsko sklapanje kućišta osigurača

---

**Mikulec, Mihael**

**Master's thesis / Diplomski rad**

**2021**

*Degree Grantor / Ustanova koja je dodijelila akademski / stručni stupanj:* **University of Zagreb, Faculty of Mechanical Engineering and Naval Architecture / Sveučilište u Zagrebu, Fakultet strojarstva i brodogradnje**

*Permanent link / Trajna poveznica:* <https://um.nsk.hr/um:nbn:hr:235:501429>

*Rights / Prava:* [In copyright](#)/[Zaštićeno autorskim pravom.](#)

*Download date / Datum preuzimanja:* **2025-02-23**

*Repository / Repozitorij:*

[Repository of Faculty of Mechanical Engineering and Naval Architecture University of Zagreb](#)



SVEUČILIŠTE U ZAGREBU  
FAKULTET STROJARSTVA I BRODOGRADNJE

# **DIPLOMSKI RAD**

**Mihael Mikulec**

Zagreb, 2021.

SVEUČILIŠTE U ZAGREBU  
FAKULTET STROJARSTVA I BRODOGRADNJE

# DIPLOMSKI RAD

Mentori:

Doc. dr. sc. Marko Švaco, dipl. ing.

Student:

Mihael Mikulec

Zagreb, 2021.

Izjavljujem da sam ovaj rad izradio samostalno koristeći znanja stečena tijekom studija i navedenu literaturu.

Najsrdahnije se zahvaljujem doc. dr. sc. Marku Švaci na prihvaćanju mentorstva za ovaj rad te što je svojim stručnim i znanstvenim savjetima pomogao prilikom izrade ovoga diplomskog rada. Želim se također zahvaliti prof. dr. sc. Bojanu Jerbiću koji je s dobronamjernim kritikama pozitivno djelovao na smjer provođenja diplomskog rada.

Također bih se zahvalio svim zaposlenicima Katedre za projektiranje izradbenih i montažnih sustava, kolegama Marku Čuturi i Matiji Herceg Rušecu na savjetima i pomoći u izradi ovog rada.

Veliko hvala mojoj obitelji na povjerenju, strpljenju i moralnoj podršci koju su mi iskazali tijekom studija i izrade ovog diplomskog rada.

Mihael Mikulec



SVEUČILIŠTE U ZAGREBU  
FAKULTET STROJARSTVA I BRODOGRADNJE



Središnje povjerenstvo za završne i diplomske ispite  
Povjerenstvo za diplomske radove studija strojarstva za smjerove:  
proizvodno inženjerstvo, računalno inženjerstvo, industrijsko inženjerstvo i menadžment,  
inženjerstvo materijala te mehatronika i robotika

Sveučilište u Zagrebu Fakultet strojarstva i brodogradnje	
Datum:	Prilog:
Klasa:	602-04/21-6/1
Ur. broj:	15-1703-21

## DIPLOMSKI ZADATAK

Student: **MIHAEL MIKULEC**

Mat. br.: 0035208797

Naslov rada na hrvatskom jeziku: **Dvoručno robotsko sklapanje kućišta osigurača**

Naslov rada na engleskom jeziku: **Dual-arm robotic fuse box assembly**

Opis zadatka:

Dvoručni roboti u procesima sklapanja inspirirani su ljudima koji većinu svojih zadaća izvršavaju stalnom koordinacijom dvije ruke i torza kao i korištenjem vizualne povratne informacije. Dvoručno robotsko sklapanje omogućava korištenje većeg broja stupnjeva slobode gibanja povećavajući fleksibilnost sustava. Implementacijom vizijskih sustava i algoritama strojnog vida omogućena je dodatna razina autonomije kao i povećanje robusnosti procesa.

Sklapanje kućišta osigurača u autoindustriji odvija se ručno te je u ovom radu potrebno predložiti robotizaciju navedenog procesa sklapanja. Za zadani predmet rada (kućište osigurača, osigurači i releji) potrebno je oblikovati robotsko radno mjesto koristeći postojeći dvoručni robot YASKAWA CSDA10F. U sklopu rada potrebno je:


- oblikovati radni stol i robotsko montažno mjesto,
- oblikovati robotske hvataljke te predložiti sustav automatske izmjene alata,
- napraviti analizu kritičnih konstrukcijskih elemenata,
- implementirati jednoosni senzor sile na jednu od ruku robota prilikom umetanja komponenata u kućište,
- odabrati i kalibrirati vizijski sustav,
- implementirati vizijski sustav na torzo robota,
- omogućiti vizualno učenje uzorka sklapanja osigurača i releja unutar kućišta osigurača,
- izvršiti vizijsku kontrolu procesa sklapanja,
- implementirati i validirati cjelokupan proces sklapanja u laboratoriju na dvoručnom robotu.

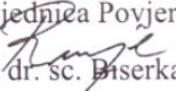
U radu je potrebno navesti korištenu literaturu i eventualno dobivenu pomoć.

Zadatak zadan:  
6. svibnja 2021.

Rok predaje rada:  
8. srpnja 2021.

Predviđeni datum obrane:  
12. srpnja do 16. srpnja 2021.

Zadatak zadao:   
doc. dr. sc. Marko Švaco

Predsjednica Povjerenstva:  
  
prof. dr. sc. Enserka Runje

## SADRŽAJ

SADRŽAJ .....	I
POPIS SLIKA .....	III
POPIS TABLICA.....	VI
POPIS TEHNIČKE DOKUMENTACIJE .....	VII
POPIS OZNAKA .....	VIII
POPIS KRATICA .....	IX
SAŽETAK.....	X
SUMMARY .....	XI
1. UVOD.....	1
2. OPIS PROBLEMA MONTAŽE AUTOMOBILSKIH KUĆIŠTA ZA OSIGURAČE I RELEJE .....	3
2.1. Osigurači .....	3
2.2. Releji .....	4
2.3. Danas prisutni procesi montaže .....	4
2.4. Kućišta za osigurače.....	5
3. DVORUČNI ROBOT.....	8
3.1. Vrste koordinatnih sustava robota.....	10
3.2. Kalibracija.....	11
3.3. Vrste gibanja robota .....	13
3.4. Režimi rada robota .....	14
4. MODELIRANJE I ODABIR STANDARNIH KOMPONENATA.....	16
4.1. Automatski izmjenjivači alata.....	16
4.2. Senzor sile i akvizicijska pločica .....	17
4.3. Odabir tehnologije izrade modeliranih komponenata .....	20
4.4. Pneumatske hvataljke.....	21
4.4.1. Hvataljka za manipulaciju osiguračima i relejima - R2_1 .....	22
4.4.1.1. Koncept 1 .....	22
4.4.1.2. Koncept 2 .....	23
4.4.2. Hvataljka za manipulaciju osiguračima i relejima - R2_2.....	24
4.4.3. Hvataljka za manipulaciju kućištem - R1_1 .....	25
4.4.3.1. Koncept 1 .....	25
4.4.3.2. Koncept 2 .....	26
4.4.4. Hvataljka za manipulaciju kućištem - R1_2 .....	26
4.5. Pneumatski sustav i elektrorazvodnici .....	27
4.6. Senzori položaja .....	29
4.7. Sklop desne hvataljke – R2.....	30
4.8. Sklop lijeve hvataljke – R1 .....	31
4.9. Radno montažno mjesto robota.....	32
4.9.1. Radni stol .....	33

4.9.2.	Gravitacijski magazin .....	34
4.9.3.	Stalak za hvataljke .....	34
4.9.4.	Gnijezda za centriranje.....	35
4.10.	Statusno osvjetljenje .....	36
4.11.	Kontaktne pinove .....	38
4.12.	Industrijsko osvjetljenje za vizijski sustav .....	39
4.13.	Kontroler za upravljanje industrijskim osvjetljenjem .....	40
4.14.	Svjetleća tipka .....	41
4.15.	Sigurnosna stop tipka .....	42
4.16.	Dodatno vanjsko napajanje .....	42
5.	PRORAČUN I FEM ANALIZA .....	44
5.1.	Prsti hvataljke R2_2 .....	44
5.2.	Prsti hvataljke R2_1 .....	48
5.2.1.	Koncept 1 .....	48
5.2.2.	Koncept 2 .....	50
5.3.	Hvataljka R1 .....	51
6.	SKLAPANJE MODELIRANIH I STANDARDNIH KOMPONENATA .....	54
7.	VREMENSKI TOK MONTAŽE .....	57
8.	VIZIJSKI SUSTAVI .....	59
8.1.	Industrijska kamera .....	60
8.2.	Objektiv.....	61
8.3.	Python i OpenCV .....	62
8.4.	Kalibracija vizijskih sustava .....	62
8.5.	Vizijska inspekcija izuzetog osigurača .....	66
8.6.	Vizijska inspekcija izuzetog releja.....	70
8.7.	Vizualno učenje uzorka sklapanja.....	74
8.8.	Grafičko korisničko sučelje .....	77
9.	POVEZIVANJE RAČUNALA, ROBOTA I PERIFERIJE .....	80
9.1.	TCP/IP model.....	80
9.2.	Socket messaging .....	81
9.3.	Povezivanje .....	82
10.	VALIDACIJA CJELOKUPNOG PROCESA I VRIJEME TRAJANJA CIKLUSA .....	83
11.	ZAKLJUČAK.....	91
	LITERATURA.....	92
	PRILOZI.....	94

## POPIS SLIKA

Slika 1.	Različite vrste osigurača (lijevo) i vrijednost struje koju osigurač može provesti ovisno o boji osigurača [2] .....	3
Slika 2.	Relej s četiri pina (lijevo) i s pet pinova (desno).....	4
Slika 3.	Proizvodna linija za montažu kućišta osigurača tvrtke Laziur [3] .....	5
Slika 4.	Razmatrana kućišta osigurača .....	5
Slika 5.	Pripremljene žice s brtvom i konektorom .....	7
Slika 6.	Ručna programibilna jedinica (lijevo) i programsko okruženje MotoSim VRC (desno).....	9
Slika 7.	Industrijski robot CSDA10F (lijevo) i prikaz radnog prostora robota (desno) .....	9
Slika 8.	Vrste koordinatnih sustava robota .....	10
Slika 9.	Proces kalibracije alata kod robota.....	11
Slika 10.	Proces definiranja korisničkih koordinatnih sustava.....	12
Slika 11.	Proces kalibracije robota za ostvarivanje koordiniranog kretanja.....	12
Slika 12.	Prikaz ekrana ručne upravljačke jedinice (lijevo) i moguće vrijednosti brzina za određenu vrstu gibanja (desno) .....	13
Slika 13.	I/O ploča robota .....	15
Slika 14.	Korisnički (lijevo) i sistemski (desno) ulazi i izlazi .....	15
Slika 15.	<i>Master</i> i <i>slave</i> dijelovi automatskog izmjenjivača alata (lijevo) i presjek njihovog spoja (desno) [5].....	16
Slika 16.	Jednoosni senzor sile KR110a [6] .....	17
Slika 17.	Shema <i>Wheatstoneovog</i> mosta .....	17
Slika 18.	Akvizijska kartica .....	18
Slika 19.	Prikaz odziva uz prisutnost <i>drifta</i> (lijevo) i bez <i>drifta</i> (desno) .....	19
Slika 20.	Odziv sustava bez djelovanja vanjskog opterećenja za frekvenciju uzorkovanja 55 Hz (lijevo) i 440 Hz (desno).....	20
Slika 21.	Odziv sustava kod promjenjivog aksijalnog opterećenja za frekvenciju uzorkovanja 13,75 Hz (lijevo) i 880 Hz (desno) .....	20
Slika 22.	3D industrijski printer Stratasys F170 (lijevo) [7] i prikaz pripreme modela prije 3D ispisa u GrabCAD Print programu (desno) .....	21
Slika 23.	Pneumatska hvataljka Schunk JGP 64-1 [8] .....	22
Slika 24.	CAD model koncepta 1 hvataljke s modeliranim prstima za manipulaciju relejima i osiguračima .....	23
Slika 25.	CAD model koncepta 2 hvataljke s modeliranim prstima za manipulaciju relejima i osiguračima .....	23
Slika 26.	Pneumatska hvataljka Schunk PZV 64 [9].....	24
Slika 27.	CAD model hvataljke s modeliranim prstima za manipulaciju poklopcem.....	24
Slika 28.	Pneumatska hvataljka SMC MHZ2 – 20D [10] .....	25
Slika 29.	Prikaz strategije hvatanja kućišta pomoću dvoprstne hvataljke – koncept 1 .....	25
Slika 30.	Prikaz strategije hvatanja kućišta pomoću dvoprstne hvataljke – koncept 2 .....	26
Slika 31.	Pneumatska hvataljka SMC MHY2 – 20D (lijevo) [11] i prikaz CAD modela (desno).....	27
Slika 32.	Elektrorazvodnik 5/2 monostabil (lijevo) i njegov simbol (desno).....	28
Slika 33.	Elektrorazvodnik 5/3 bistabil (lijevo) i njegov simbol (desno).....	28
Slika 34.	Senzor D-M9P (lijevo) i shema unutarnjeg spoja senzora (desno) [12] .....	29
Slika 35.	Senzori MMSK 22-S-PNP-SA.....	30



Slika 36.	CAD model desne hvataljke u konfiguraciji za manipulacijom predmetom rada (lijevo) i manipulacijom poklopca (desno) s naznačenim glavnim komponentama .....	30
Slika 37.	Pogled s donje strane hvataljke R2 s naznačenim utorima za prolazak cijevi i žica .....	31
Slika 38.	CAD model lijeve hvataljke .....	32
Slika 39.	CAD model robota i montažnog mjesta .....	33
Slika 40.	Radni stol.....	33
Slika 41.	Gravitacijski magazin.....	34
Slika 42.	Stalak za hvataljke .....	35
Slika 43.	Gnijezdo za centriranje poklopca (lijevo) i kućišta osigurača (desno) .....	35
Slika 44.	RG dioda.....	36
Slika 45.	DC/DC konverter LM2596S [13].....	37
Slika 46.	Prikaz CAD modela i zalemljene tiskane pločice .....	37
Slika 47.	Prikaz crvenog i zelenog osvjetljenja te njihove kombinacije .....	38
Slika 48.	Ženski (lijevo) i muški (desno) kontaktno opružni pinovi .....	38
Slika 49.	Zalemljeni kontaktno opružni pinovi .....	39
Slika 50.	Industrijsko osvjetljenje montirano na torzo robota.....	40
Slika 51.	Kontroler za upravljanje industrijskim osvjetljenjem [14].....	40
Slika 52.	Ugrađena svjetleća tipka na robotskoj ruci R1 .....	41
Slika 53.	Sigurnosna stop tipka (lijevo) i NC sklopni element (desno) .....	42
Slika 54.	Vanjsko napajanje .....	43
Slika 55.	Shema spoja perifernih trošila na vanjsko dodatno napajanje .....	43
Slika 56.	Ovisnost duljine prstiju o sili stezanja hvataljke za različite vrijednosti tlakova [9] .....	45
Slika 57.	Prikaz mreže trokutastih konačnih elemenata .....	46
Slika 58.	Rezultati FEM analize užih prstiju: naprezanje (lijevo) i deformacija (desno) ....	46
Slika 59.	Prikaz mreže trokutastih konačnih elemenata .....	47
Slika 60.	Rezultati FEM analize širih prstiju: naprezanje (lijevo) i deformacija (desno) ....	47
Slika 61.	Prikaz naznačenih čeonih površina prstiju koncepta 1 .....	48
Slika 62.	Prikaz mreže trokutastih konačni elemenata s naznačenim smjerom djelovanja sila i rubnim uvjetima prsta hvataljke R1_1 za koncept 1 .....	49
Slika 63.	Rezultati FEM analize prstiju R1_1 za koncept 1: naprezanje (lijevo) i deformacija (desno) .....	50
Slika 64.	Prikaz mreže trokutastih konačnih elemenata s početnim i rubnim uvjetima prsta hvataljke R1_1 za koncept 2 .....	50
Slika 65.	Rezultati FEM analize prstiju R1_1 za koncept 2: naprezanje (lijevo) i deformacija (desno) .....	51
Slika 66.	Mreža trokutastih konačnih elemenata s naznačenim smjerom djelovanja sile i rubnim uvjetima kod hvataljke R1 .....	52
Slika 67.	Rezultati FEM analize hvataljke R1 - naprezanje .....	53
Slika 68.	Rezultati FEM analize hvataljke R1 - deformacije .....	53
Slika 69.	Sastavljena hvataljka R1 .....	54
Slika 70.	Sastavljene hvataljke R2_1 (lijevo) i R2_2 (desno) .....	54
Slika 71.	Sklopovi nižeg stupnja ugradnje robotskog radnog mjesta.....	55
Slika 72.	Detalniji prikaz sklopova nižeg stupnja ugradnje robotskog radnog mjesta.....	55
Slika 73.	Stražnji prikaz glave robota.....	56
Slika 74.	Gotovo robotsko montažno mjesto.....	56
Slika 75.	Vremenski tok montaže .....	58

Slika 76.	RGB (lijevo) i HSV(desno) prostor boja [20] .....	60
Slika 77.	Kamera Basler acA2500 – 14gc [22] .....	60
Slika 78.	Objektiv kod kamere R1 (lijevo) [23] i kamere R2 (desno) [24] .....	61
Slika 79.	Prikaz korištene veće i manje kalibracijske šahovske ploče .....	64
Slika 80.	Postupak kalibracije kamere R2 .....	64
Slika 81.	Prikaz pronađenih iscrtanih točaka kod veće kalibracijske ploče .....	65
Slika 82.	Usporedba slike s prisutnom distorzijom (lijevo) i dobivene slike bez distorzije (desno) .....	66
Slika 83.	Primjeri dobivenih izlaznih slika kamere R2 .....	67
Slika 84.	Blokovski prikaz tijeka vizijske inspekcije osigurača .....	68
Slika 85.	Prikaz procesa detekcije ispravne boje osigurača .....	69
Slika 86.	Blokovski prikaz tijeka vizijske inspekcije releja .....	71
Slika 87.	Primjeri ulaznih slika releja s dodatno naznačenim defektima koje se mogu detektirati .....	72
Slika 88.	Rezultati inspekcije za ispravni relej .....	73
Slika 89.	Rezultati inspekcije za neispravni relej .....	73
Slika 90.	Blok dijagram toka vizualnog učenja uzorka .....	74
Slika 91.	Proces optičkog prepoznavanja znakova [27] .....	75
Slika 92.	Primjeri učitanih slika .....	76
Slika 93.	Prikaz mreže regije od interesa .....	77
Slika 94.	Matrica učenja .....	77
Slika 95.	Prozor grafičkog korisničkog sučelja .....	78
Slika 96.	Pojednostavljeni blokovski prikaz rada grafičkog korisničkog sustava .....	79
Slika 97.	Usporedba TCP i UDP transportnog protokola [28] .....	81
Slika 98.	Način rada <i>socket messaginga</i> [28] .....	81
Slika 99.	Pojednostavljeni blokovski prikaz povezivanja .....	82
Slika 100.	Blokovski prikaz tijeka montaže – 1/2 .....	83
Slika 101.	Blokovski prikaz tijeka montaže – dio 2/2 .....	84
Slika 102.	Položaj robota tokom procesa učenja sklapanja uzorka .....	85
Slika 103.	Proces izuzimanja hvataljke R2_1 .....	85
Slika 104.	Strategija izuzimanja osigurača .....	86
Slika 105.	Strategija izuzimanja releja .....	86
Slika 106.	Vizijska inspekcija osigurača .....	87
Slika 107.	Proces montaže osigurača u kućište .....	87
Slika 108.	Prikaz procesa izmjena hvataljka .....	88
Slika 109.	Sinkrono sklapanje poklopca kućišta .....	89

**POPIS TABLICA**

Tablica 1. Usporedba prikupljenih kućišta osigurača .....	7
Tablica 2. Važnije tehničke karakteristike robota YASKAWA CSDA10F [4] .....	8
Tablica 3. Svojstva materijala ABS (lijevo) [15] i ASA (desno) [16] .....	44
Tablica 4. Usporedba vremena trajanja i pouzdanosti procesa montaže.....	90

**POPIS TEHNIČKE DOKUMENTACIJE**

MM_Diplomski_01	Prirubnica R1
MM_Diplomski_02	Adapter master R1
MM_Diplomski_03	Odstojnik R1
MM_Diplomski_04	Adapter slave R1
MM_Diplomski_05	Prst M paralel R1 C2
MM_Diplomski_06	Prst D paralel R1 C2
MM_Diplomski_07	Prst kutni R1
MM_Diplomski_08	Prirubnica R2
MM_Diplomski_09	Adapter senzor R2
MM_Diplomski_10	Odstojnik R2
MM_Diplomski_11	Adapter master R2
MM_Diplomski_12	Adapter slave R2_1
MM_Diplomski_13	Adapter slave R2_2
MM_Diplomski_14	Prst D paralel R2_1 C2
MM_Diplomski_15	Prst M paralel R2_1 C2
MM_Diplomski_16	Prst širok R2_2
MM_Diplomski_17	Prst uski R2_2
MM_Diplomski_18	Gnijezdo za centriranje kućišta
MM_Diplomski_19	Gnijezdo za centriranje poklopca
MM_Diplomski_20	Nosač gravitacijskog magazina
MM_Diplomski_21	Vilica za držanje hvataljke
MM_Diplomski_22	Nosač kamera
MM_Diplomski_23	Pin za centriranje
MM_Diplomski_S1	Hvataljka R1_1 i R1_2
MM_Diplomski_S2	Hvataljka R2_1
MM_Diplomski_S3	Hvataljka R2_2

## POPIS OZNAKA

Oznaka	Mjerna jedinica	Opis oznake
$V_s$	V	Izvor napona <i>Wheatstoneovog</i> mosta
$V_{out}$	V	Mjereni izlazni napon kod <i>Wheatstoneovog</i> mosta
$S$	-	Faktor sigurnosti
$F_G$	N	Minimalni potrebni iznos sile stezanja
$F_s$	N	Ukupna potrebna sila stezanja
$F_{ukupno}$	N	Ukupna sila koja djeluje na čeonu površinu prsta
$F_{kućišta}$	N	Sila nastala zbog težine kućišta
$F_{utiskivanje}$	N	Sila utiskivanja
$g$	$m/s^2$	Gravitacijska konstanta
$a$	$m/s^2$	Akceleracija
$m$	kg	Masa
$n$	-	Broj prstiju
$\mu$	-	Koeficijent trenja
$\sigma_{dop}$	$N/mm^2$	Dopušteno naprezanje
$R_e$	$N/mm^2$	Granica razvlačenja
$x_{rad}$	mm	X koordinata radijalno ispravljenog piksela
$y_{rad}$	mm	Y koordinata radijalno ispravljenog piksela
$x_{tan}$	mm	X koordinata tangencijalno ispravljenog piksela
$y_{tan}$	mm	Y koordinata tangencijalno ispravljenog piksela
$k_1$	-	Radijalni distorzijski koeficijent 1
$k_2$	-	Radijalni distorzijski koeficijent 2
$k_3$	-	Radijalni distorzijski koeficijent 3
$p_1$	-	Tangencijalni distorzijski koeficijent 1
$p_2$	-	Tangencijalni distorzijski koeficijent 2
$dst$	-	Matrica koeficijenata distorzije
$f_x$	piksel	Žarišna duljina za x os
$f_y$	piksel	Žarišna duljina za y os
$c_x$	piksel	Optički centar za x os
$c_y$	piksel	Optički centar za y os
$mtx$	piksel	Matrica kamere

## POPIS KRATICA

<b>Kratika</b>	<b>Opis</b>
ABS	<i>Acrylonitrile Butadiene Styrene</i> – akrilonitril butadien stiren
ASA	<i>Acrylonitrile Styrene Acrylate</i> – akrilonitril stiren akrilat
BGR	<i>Blue Green Red</i> – prostor boja opisan plavom, zelenom i crvenom vrijednošću boja
CAD	<i>Computer Aided Design</i> – računalom potpomognuto oblikovanje
FDM	<i>Fused Deposition Modeling</i> – ekstrudiranje i taloženje rastaljenog materijala
FEM	<i>Finite Element Method</i> – metoda konačnih elemenata
FOV	<i>Field of View</i> – vidno polje
HSV	<i>Hue Saturation Value</i> – prostor boje opisan nijansom, zasićenjem i vrijednošću
PC	<i>Polycarbonate</i> - polikarbonat
PLC	<i>Programmable Logic Controller</i> – programabilno logički kontroler
PP	<i>Polypropylene</i> - polipropilen
RGB	<i>Red Green Blue</i> – prostor boja opisan crvenom, zelenom i plavom vrijednošću boja
SDK	<i>Software development kit</i> – skup paketa za razvijanje programa
TCP	<i>Tool Center Point</i> – centar alata robota

## **SAŽETAK**

U ovom radu predstavljen je i validiran koncept autonomnog dvoručnog robotskog sklapanja kućišta osigurača. Proces sklapanja kućišta osigurača danas se obavlja ručno ili primjenom proizvodnih linija koje nemaju dovoljno visok stupanj autonomije i fleksibilnosti u montaži kada su u pitanju manje proizvodne serije koje se mogu sastojati od većeg broja različitih komponenata. Korišteni je dvoručni robot YASKAWA CSDA10F s 15 osi dizajniran za kompleksnije montaže. Robot je opremljen automatskim izmjenjivačima alata pomoću kojih može promijeniti trenutno aktivnu hvataljku. Lijeva ruka robota (R1) sadrži dvije dvoradne pneumatske hvataljke: paralelnu hvataljku za manipulaciju kućištem osigurača te kutnu hvataljku za manipulaciju žicama prethodno umetnutih sa stražnje strane kućišta. Desna ruka robota (R2) opremljena je jednoosnim senzorom sile kojim se precizno kontrolira sila umetanja osigurača/releja u kućište osigurača. Robotska ruka R2 koristi paralelnu pneumatsku hvataljku s prstima oblikovanim za manipulaciju osiguračima/relejima te četveroprstnu hvataljku namijenjenu za montažu poklopca na kućište osigurača u završnoj fazi montaže. Implementirani vizijski sustav sastoji se od dvije industrijske kamere. Montažni sustav na temelju vizualnog naučenog reprezentativnog uzorka autonomno obavlja montažu uz korištenje napredne vizijske inspekcije koja može precizno detektirati anomalije kod osigurača/releja prije umetanja.

Ključne riječi: dvoručni robot, montaža, kućište osigurača, vizijska inspekcija, vizijsko učenje na temelju uzorka, kontrola sile umetanja

## **SUMMARY**

In this paper, the concept of autonomous dual-arm robotic fuse box assembly was presented and validated. Today the process of fuse box assembly is either being done manually, or by using production lines which don't have sufficiently high degree of autonomy and flexibility in assembly process, when it comes to smaller production batches that may consist of a large number of different components. For the purpose of this paper, a dual-arm robot YASKAWA CSDA10F with 15-axis designed for the complex assembly was used. The robot is equipped with automatic tool-changers by which it can change the currently active gripper. The left robot arm (R1) consists of two double-acting pneumatic grippers: a parallel gripper for manipulation of the fuse box and an angular gripper for handling wires previously inserted from the back of the housings. The right robot arm (R2) is equipped with a 1-axis force sensor that precisely controls the insertion force of the fuse or relay in the fuse box. Robot arm R2 uses a parallel double-acting pneumatic gripper with fingers designed for manipulation with fuses and relays and a parallel 4-finger pneumatic gripper designed to mount the cover on the fuse box in the final mounting stage. The implemented vision system consists of two advanced industrial cameras. The assembly system based on a visual learned representative pattern autonomously performs the assembly using an advanced vision inspection that can precisely detect anomalies at the fuse or relay before insertion

Key words: dual-arm robot, assembly, fuse box, vision inspection, pattern-based vision learning, force control insertion



## 1. UVOD

Masovna proizvodnja tokom vremena postaje sve intenzivnija, a kriteriji proizvodnje koje treba zadovoljiti sve su zahtjevniji. Kriteriji kao primjerice kvaliteta, smanjene troškova proizvodnje, optimalno upravljanje procesima zahtjevniji su više nego ikad. Čovjek se tokom vremena pokazao nenadmašan u obavljanju specifičnih zadataka, no porast troškova ljudske radne snage potaknuo je ubrzani razvoj industrije robota koja u mnogim segmentima već danas zamjenjuje čovjeka. Industrija robota obuhvaća različite vrste robota koji se međusobno razlikuju ovisno o konstrukcijskim i tehničkim performansama.

Procesi proizvodnje u industriji nerijetko završavaju procesom sklapanja odnosno montažom. Montaža ili sklapanje je često neizbježan proces ukoliko je cilj dobiti konačan proizvod koji se sastoji od više međusobno povezanih dijelova koji tvore jedinstvenu i funkcionalnu cjelinu. Drugim riječima, montaža je neizbježna u slučajevima:

- Ako se funkcija proizvoda ne može ostvariti jednim ugradbenim elementom.
- Kada se treba osigurati međusobna pokretljivost ugradbenih dijelova.
- Potrebe za ugradbenim elementima od različitih materijala.
- Jeftinije izradbe dva ugradbena elementa umjesto jednoga.
- Osiguranja zamjenjivosti, transporta i demontaže ugradbenih elemenata radi smanjivanja troškova ili održavanja proizvoda.
- Posebnih zahtjeva na proizvod (npr. estetskih) [1].

S obzirom da je montaža završni proces u proizvodnji, svi propusti, greške i nedostaci prethodnih faza proizvodnje akumuliraju se u njoj. Jedan od ključnih problema s kojim se suočava današnja automatizacija montaže je ne mogućnost zamjene čovjeka u rješavanju zahtjevniji problema montaže odnosno ograničenost naspram iznimnim motoričkim, osjetilnim i mentalnim sposobnostima koje čovjek posjeduje [1].

Automatizacija operacija sklapanja izrazito je složena inženjerska zadaća koja zahtijeva primjenu širokog raspona znanja, od konstrukcije proizvoda do mehatronike. Mehatronika pak povezuje mehaniku i elektroniku, odnosno robotiku i sensoriku, te strojarstvo i računarstvo. Zbog toga nije svaki proizvod pogodan za automatsko sklapanje te je na početku važno razmotriti sve relevantne utjecajne činioce kao što:

- Količina proizvoda.
- Veličina i masa proizvoda.
- Kompleksnost i struktura proizvoda.
- Tolerancija sastavnih dijelova.
- Životni vijek proizvoda.
- Struktura troškova [1].

U ovome radu prikazan je proces projektiranja automatske montažne stanice s dvoručnim robotom YASKAWA CSDA10F. Objekt montaže je automobilsko kućište za osigurače u koje je potrebno montirati odgovarajući osigurač ili relej. Kako bi sustav postao autonoman, implementirani su odgovarajući senzori koji djeluju kao povratne veze odnosno šalju informacije o trenutnim vanjskim stanjima u okolini robota. Također, implementiran je napredni vizijski sustav koji se sastoji od dvije industrijske kamere s ciljem provođenja vizijskog procesa učenja uzorka i vizijske inspekcije komponenata montaže.

## 2. OPIS PROBLEMA MONTAŽE AUTOMOBILSKIH KUĆIŠTA ZA OSIGURAČE I RELEJE

### 2.1. Osigurači

Osigurači se koriste za zaštitu strujnih krugova od preopterećenja i kratkog spoja. Ukoliko trošilo zbog nepravilnog rada zahtjeva veći iznos struje u odnosu na nominalnu vrijednost struje za koju je žica dimenzionirana, može doći do oštećenja žice u smislu pretjeranog zagrijavanja zbog unutrašnjeg otpora žice. S obzirom da je duljina žice često velika te da je ona kod automobila montirana u ranijim fazama montaže, poprilično bi bilo skupo i zahtjevno zamijeniti takvu neispravnu žicu. Osim zaštite žice, osigurači također štite različite vrste prisutne elektronike unutar vozila. Često se unutar automobila nalaze po dva kućišta s osiguračima: jedan s prednje i drugi sa stražnje strane automobila. Osim u automobilima, kućišta s osiguračima mogu se pronaći i u drugim vrstama vozila. Osigurači se međusobno razlikuju ovisno o boji i gabaritnim dimenzijama. Boja osigurača povezana je s najvećom strujom koju osigurač može provesti izraženu u amperima. Gabaritne dimenzije osigurača mogu biti redom od manjih pa do većih: Micro2, Micro3, nisko profilni MINI, MINI, ATO i MAX.



Slika 1. Različite vrste osigurača (lijevo) i vrijednost struje koju osigurač može provesti ovisno o boji osigurača [2]

## 2.2. Releji

Releji su prekidači koji mogu poprimiti dva stanja: uključeno ili isključeno. Promjena stanja releja ostvaruje se djelovanjem upravljačke struje malih iznosa. Pomoću releja omogućuje se upravljanje s trošilima veće snage odnosno upravljanje unutar strujnih krugova gdje su prisutne veće vrijednosti struje. Više releja može biti upravljano s istim upravljačkim signalom što dovodi do toga da je moguće s jednim upravljačkim signalom upravljati s više strujnih krugova. Također, pomoću više releja mogu se konfigurirati različite logičke operacije. Releji u mirujućem stanju može biti normalno otvoren (NO) ili normalno zatvoren (NC). Može sadržavati ukupno 4 ili 5 pinova ovisno o njegovoj funkciji: 4 pina odnose se na prisutnost jednog unutrašnjeg kruga, a 5 pinova se odnosi na prisutnost dva unutrašnja kruga. Kod prisutnosti dva unutrašnja kruga u mirujućem stanju jedan je krug zatvoren, a drugi je otvoren. U radnom režimu rada situacija je obratna. Na sljedećoj slici prikazana su dva releja koji se međusobno razlikuju ovisno o broju pinova i u konačnici funkciji koju mogu ostvariti. Broj pored pina odnosi se na obilježavanje prema normi DIN 72552 koja govori o funkciji pojedinog pina.



Slika 2. Releji s četiri pina (lijevo) i s pet pinova (desno)

Osim prema broju pinova releji se razlikuju ovisno o dimenzijama, radnom naponu, najvećoj struji i relejnoj konfiguraciji.

## 2.3. Danas prisutni procesi montaže

S obzirom na stupanj kompleksnosti montaže, danas se kućišta za osigurače često sastavljaju ručno tj. montira ih čovjek. Postoje je i izvedbe montaže primjenom većih proizvodnih linija i automata [Slika 3]. Prednost korištenja proizvodnih linija i zasebnih automata je njihov veliki stupanj robusnosti te brzina montaže kućišta osigurača. Nedostatak je ne fleksibilnost procesa montaže u slučajevima manjih proizvodnih serija te većeg broja različitih komponenata koje je potrebno montirati. Idući nedostatak je veći broj strojnih dijelova što direktno dovodi do većih

troškova u održavanju i veće vjerojatnosti pojave kvara ili nepravilnosti u radu. Također, prije svakog postupka montaže potrebno je definirati niz parametara što zasigurno utječe na produktivnost procesa montaže.



Slika 3. Proizvodna linija za montažu kućišta osigurača tvrtke Laziur [3]

#### 2.4. Kućišta za osigurače

Postoji više vrsta kućišta osigurača koji se međusobno razlikuju s obzirom na dimenzije, broj ležajnih mjesta i sl. Većina proizvođača automobila ima razvijene svoje vlastite tipove kućišta osigurača te je na tržištu teško pronaći takve proizvode u maloprodaji. Ukupno je prikupljeno šest kućišta koji su razmatrani u nastavku i prikazani na sljedećoj slici.



Slika 4. Razmatrana kućišta osigurača

Kućište a) je univerzalno kućište proizvođača GEP. Kućište sadrži ukupno 48 ležajnih mjesta u koje korisnik proizvoljno može montirati MINI tip osigurača i MINI tip releja na proizvoljne pozicije. Prije samog postupka montaže kućište mora biti pripremljeno tj. u kućištu se sa stražnje strane, korištenjem odgovarajućeg automata, utisnu unaprijed pripremljene žice s konektorima i brtvom. Testiranjem je utvrđeno kako prosječna sila utiskivanja osigurača u kontakte s prednje strane iznosi 14,2 N, a prosječna sila utiskivanja releja iznosi 19,1 N. Mjerenje sile utiskivanja provedeno je kod svih prikazanih kućišta na uzorku od 20 osigurača i 20 releja. Nakon završene montaže kućišta predviđeno je montiranje poklopca na kućištu u kojem se nalazi silikonska brtva. Silikonska brtva smanjuje nepoželjni utjecaja okolnih uvjeta, prvenstveno vlage. Kućište i poklopac napravljeni su od materijala ABS.

Proizvođač kućišta b) je tvrtka MTA. Kućište je napravljeno od materijala PP. Sadrži strogo definirane pozicije za MINI osigurače i releje. Izmjerena prosječna sila utiskivanja osigurača je 10,7 N, dok je kod releja vrijednost nekoliko puta veća i iznosi 31,6 N.

Kućište pod c) je također proizvod tvrtke MTA. Sadrži strogo definirane pozicije za MAX veličinu 4-pinskih releja te 10 pozicija za MINI osigurače. Prosječna sila utiskivanja releja iznosi 37,3 N, a ležajna mjesta za osigurače jednaka su kod svih navedenih kućišta tvrtke MTA. Kućište pod d) sadrži 26 ležajnih mjesta za MINI tip osigurača od kojih je 6 ležajnih mjesta pasivno tj. predviđeno je za montiranje rezervnih MINI osigurača.

Uzorak kućišta e) implementirano je u varijanti tiskane pločice. Konektori u koje se montiraju MAX i MINI tip osigurača/releja zalemljeni su na tiskanoj pločici. Tiskana pločica sadrži gornji i donji sloj vodova, a njezina debljina iznosi 3 mm. Prosječna sila utiskivanja MINI osigurača iznosi 12,7 N, a sila utiskivanja MAX osigurača 31 N. Sila utiskivanja MINI i MAX releja prelazi vrijednost od 50 N.

Posljednje kućište je pod oznakom f) i ono sadrži 10 ležajnih mjesta za ATO tip osigurača te 6 ležajnih mjesta za MAX tip releja. Prosječna sila utiskivanja osigurača je 15,5 N, a releja 32 N. Materijal kućišta je PC. Kućišta pod e) i f) mogu se montirati na čvrstoj podlozi ili radnom stolu dok je kod preostalih kućišta potrebno osmisliti rješenje njihovog pridržavanja.

U tablici [Tablica 1] prikazana je usporedba prikupljenih kućišta osigurača. Odabrano kućište koje je primijenjeno u procesu montaže je kućište pod a). Razlog odabira navedenog kućišta je prisutnost dodatnog originalnog poklopca, veći broj ležajnih mjesta što ima za posljedicu više varijanta montažnih kombinacija te prisutne žice sa stražnje strane što čini projektiranje montažnog procesa još više izazovnije.

Tablica 1. Usporedba prikupljenih kućišta osigurača

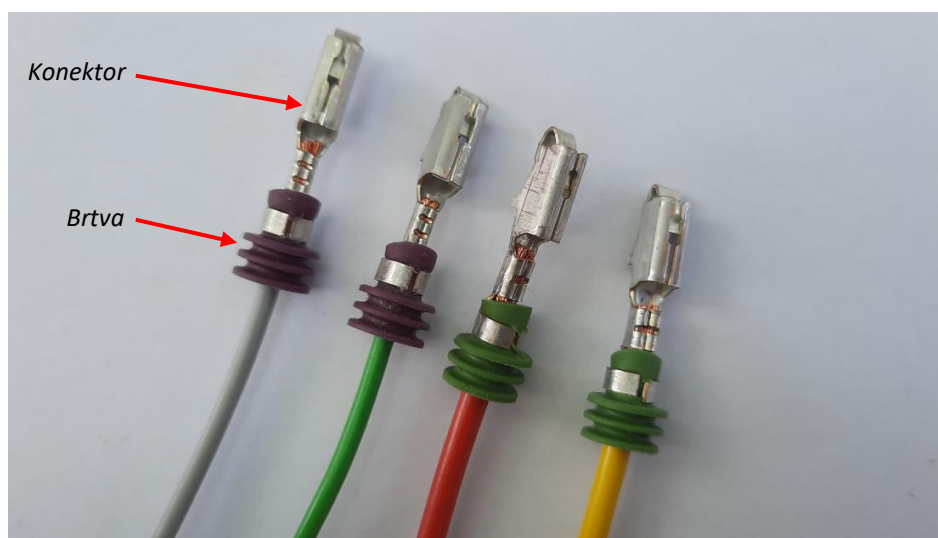
Značajka	Uzorak	a)	b)	c)	d)	e)	f)
Veličina/ukupan broj osigurača		MINI (16*)	MINI (8)	MINI (13)	MINI (16)	MINI(7)/MAX(6)	ATO (10)
Veličina releja **		MINI (2*)	MINI (4)	MAX (1)	/	MINI (4)/MAX (2)	MAX (6)
Gabaritna dimenzija praznog kućišta, mm		160x55x60	150x40x38	150x40x38	150x40x38	150x85x40	124x100x60
Poklopac		da	ne	ne	ne	ne	ne
Prosječna sila utiskivanja osigurača, N		14,2	10,7	10,7	10,7	12,7 / 31	15,5
Prosječna sila utiskivanja releja, N		19,1	31,6	37,3	/	50 <	32
Mogućnost fiksiranja na stol		da	da	da	da	da	da
Tip/materijal kućišta		ABS	PP	PP	PP	tiskana pločica	PC
Prisutnost ostatka žice		da	da	da	da	ne	da
Masa popunjenog kućišta (bez žica) [g]		325 + 37 (poklopac)	226	98	205	481	556

\*Varijabilan broj – ukupno 48 ležajnih mjesta

\*\* U odnosu na gabaritne mjere – postoji razlika u broju pinova

Nakon što je kućište osigurača odabrano, idući korak je oblikovanje robotskog radnog mjesta, oblikovanje robotskih hvataljka, odabir potrebnih senzora i vizijskog sustava.

Slika 5 prikazuje pripremljene žice s brtvama i konektorima koje se utisnu sa stražnje strane kućišta osigurača. Kontakti unutar konektora izvedeni su kao lisnate opruge tj. na utisnuti osigurač ili relej u konektor djeluje sila koja aktivira mehaničku kočnicu koja sprječava odvajanje ostvarenog spoja.



Slika 5. Pripremljene žice s brtvom i konektorom

### 3. DVORUČNI ROBOT

Danas na tržištu postoji tek nekolicina proizvođača koji proizvode industrijske dvoručne robote. Proizvođači koji su svojoj ponudi nude dvoručne robote su primjerice ABB (robot YuMi), EPSON (robot WorkSense) i YASKAWA (serija robota SDF i CSDA). Postoje i konfiguracije robota koji se sastoje od dva zasebna 6-osna robota montirana na zajednički stalak koji predstavlja bazu. Primjer takve konfiguracije može se pronaći kod proizvođača Universal Robots. Dvoručne robote odlikuje kinematika slična čovjeku što direktno dovodi do njihove česte primjene u proizvodnim/montažnim procesima na statičkim radnim mjestima gdje se obavljaju repetitivni i ponekad po čovjeka opasni poslovi.

U ovome radu korišten je dvoručni industrijski robot japanskog proizvođača YASKAWA, model CSDA10F. Radi se o biomedicinskom robotu namijenjenom za rad u čistim prostorima (eng. *cleanrooms*). Robot sadrži ukupno 15 osi: po 7 osi u svakoj ruci te jednu os zakreta torza robota. Često roboti sa revolucionarnom strukturom sadrže 6 osi, a u ovom slučaju postoji eksterna os kod trećeg članka robota. Zbog takve kinematike robot je fleksibilniji odnosno ima relativno velik radni prostor unutar kojega može ostvariti visoku statičku i dinamičku ponovljivost. Sve osi pokretane su servo motorima preko harmonijskih prijenosnika. Sljedeća tablica prikazuje neke od važnijih tehničkih karakteristika robota.

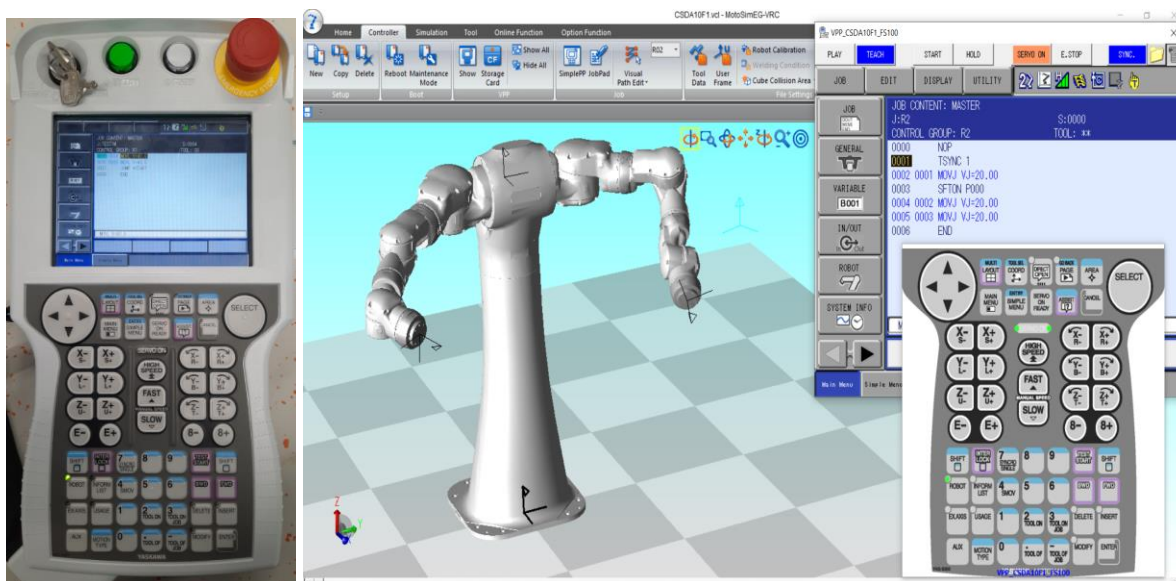
**Tablica 2. Važnije tehničke karakteristike robota YASKAWA CSDA10F [4]**

Broj osi	15	Radna temperatura, °C	0 – 40
Max. radni doseg ruke, mm	720	Masa, kg	220
Ponovljivost, mm	±0,1	Snaga napajanja, kVA	2
Korisna nosivost (po ruci), kg	10	Radni tlak, bar	6

Upravljanje robotom vrši se preko dva industrijska robotskog kontrolera Motoman FS100. Jedan kontroler je *master* i on upravlja lijevom rukom R1 te zakretom torza robota. Na njega je spojena ručna programibilna jedinica. Drugi industrijski kontroler je *slave* i zadužen je za upravljanje desnom rukom R2. Kontroleri sadrže 32-bitni procesor te mogućnost komunikacije preko Ethernet-a ili serijske veze RS232C, tj. može se pristupiti sučelju robota putem PC-a ili PLC-a. Robot se može programirati *off-line* u dedicanom programskom okruženju MotoSim VRC. Unutar programa omogućen je izravan unos 3D modela robotske radne stanice robota i programiranje radnih zadataka koji se kasnije mogu učitati na karticu unutar ručne

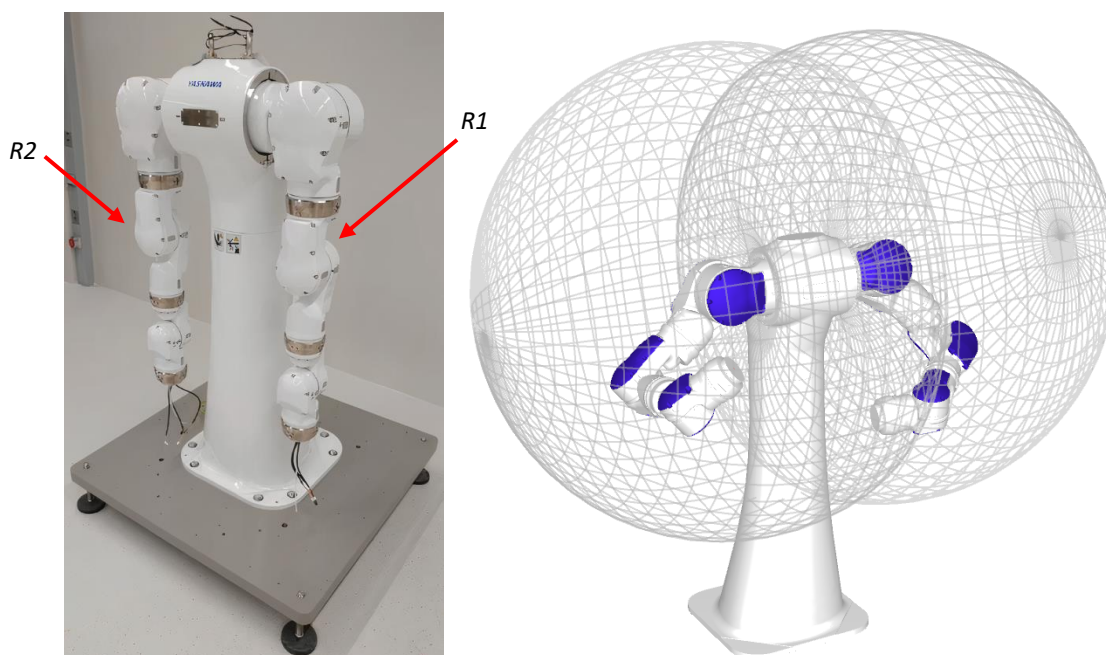


programibilne jedinice. Na sljedećoj slici prikazana je upravljačka jedinica u programskom okruženju MotoSim VRC-a.



**Slika 6. Ručna programibilna jedinica (lijevo) i programsko okruženje MotoSim VRC (desno)**

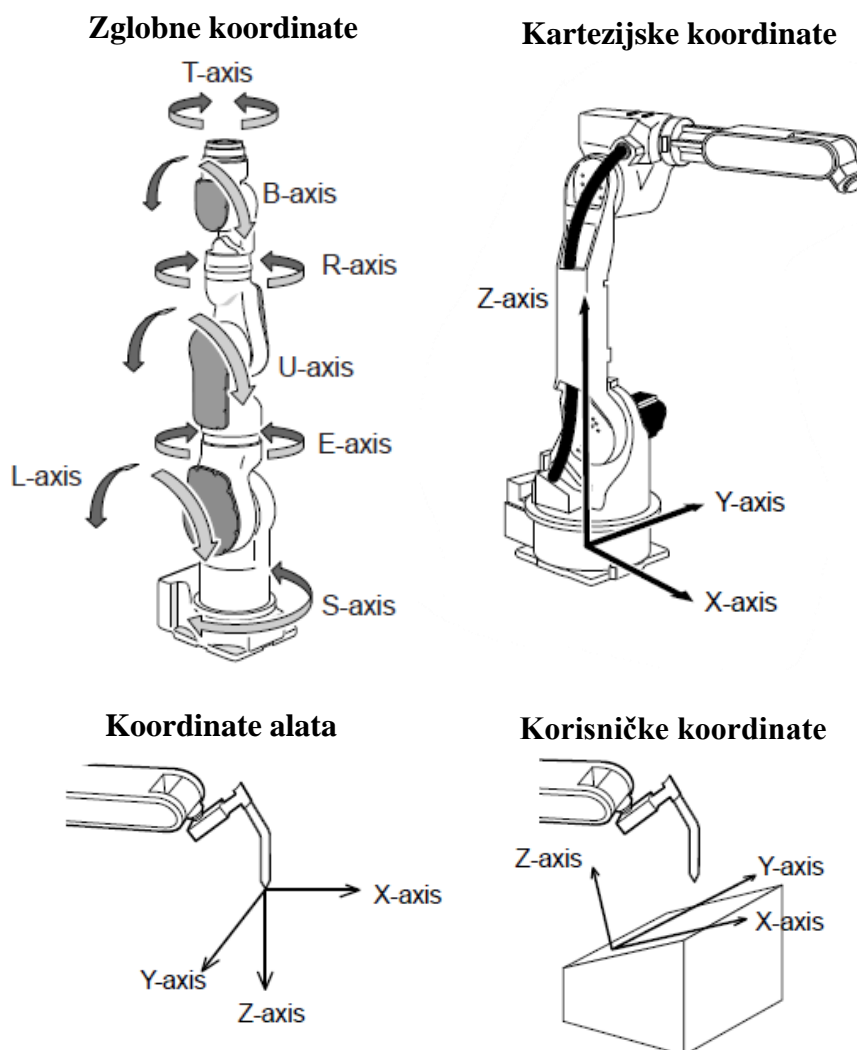
Slika 7 lijevo prikazuje novog, još neopremljenog, industrijskog robota CSDA10F smještenog u prostorima Regionalnog centra izvrsnosti za robotske tehnologije (CRTA) u Zagrebu. Oznaka R1 označava lijevu, a oznaka R2 desnu robotsku ruku. Na slici s desne strane prikazan je izgled radnog prostora robota koji nalikuje radnom prostoru čovjeka na stacionarnom radnom mjestu.



**Slika 7. Industrijski robot CSDA10F (lijevo) i prikaz radnog prostora robota (desno)**

### 3.1. Vrste koordinatnih sustava robota

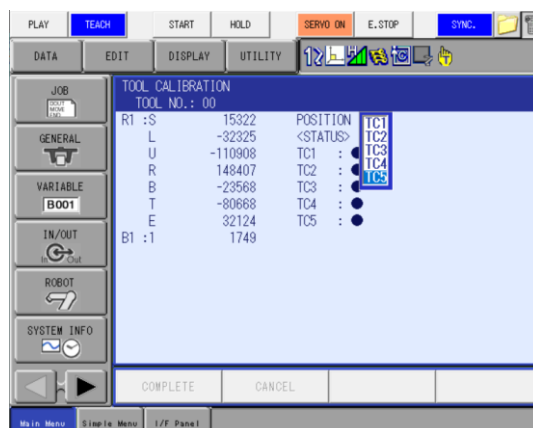
Upravljanje robotom može se ostvariti korištenjem različitih vrsta koordinatnih sustava unutar kojih robot može vršiti svoje gibanje. Kod navedenog robota moguće je koristiti sljedeće koordinatne sustave: zglobni, Kartezijski i koordinatni sustav alata. Također, korisnik može definirati proizvoljni koordinatni sustav (eng. *User Frame*) ovisno o potrebama koje se javljaju tokom programiranja robota. Kod zglobnog koordinatnog sustava sa svakom osi robota se može zasebno upravljati dok je unutar Kartezijskog koordinatnog sustava prisutno istovremeno gibanje više osi robota kod kojeg se vrh alata giba paralelno s  $x$ ,  $y$  ili  $z$  osi. Ovisno o alatu kojeg robot koristi potrebno je definirati koordinatni sustav alata kako bi vrh alata tj. TCP uvijek izvršavao željeno gibanje. Kod proizvoljnog koordinatnog sustava robot se giba paralelno s osima koje je korisnik definirao.



Slika 8. Vrste koordinatnih sustava robota

### 3.2. Kalibracija

Unaprijed definirani koordinatni sustavi alata nalaze se u centru prirubnica robota R1 i R2. Prilikom korištenja novih alata tj. hvataljka, potrebno je provesti njihovu kalibraciju. Ukupno se kod navedenog robota može provesti kalibracija za 16 hvataljka. U procesu kalibracije nužno je koristiti kalibracijske igle: jednu smještenu u hvataljci robota, a drugu čvrsto pričvršćenu na npr. radni stol u okruženju robota. Procesom kalibracije alata određuje se zapravo matrica transformacija koja nam govori relativni položaj i orijentaciju TCP-a hvataljke u odnosu na unaprijed definirani centar alata kod prirubnice. Postupak kalibracije alata sastoji se od prilaska vrha kalibracijske igle u hvataljci, u najmanje pet različitih orijentacije i smjera, prema vrhu nepomične kalibracijske igle. Kao rezultat provedene kalibracije dobiju se koordinate TCP-a hvataljke. Na sljedećoj slici prikazan je proces kalibracije alata tj. hvataljke ruke R1 unutar programa robota. Vrijednosti napisane uz oznake osi robota izražene su u tzv. pulsevima. Oznaka B1 odnosi se na položaj osi 15 tj. zakreta torza robota. Također, korisniku se nudi mogućnost kalibracije alata vlastitim unošenjem vrijednosti koordinata koje se mogu odrediti npr. unutar CAD modela hvataljke.

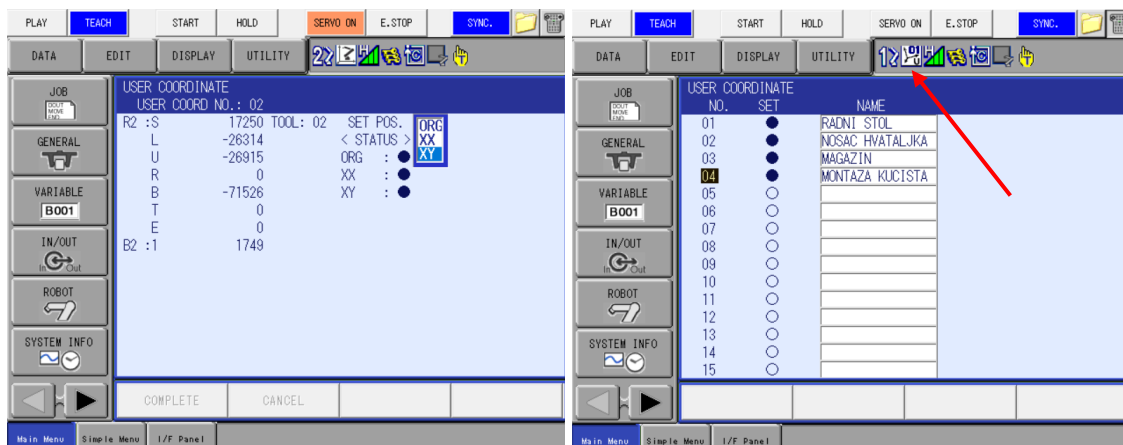


**Slika 9. Proces kalibracije alata kod robota**

Ukupno se može definirati 16 korisničkih koordinatnih sustava. Svaki korisnički sustav definira se u odnosu na određenu ruku robota: R1 ili R2. Korisnički koordinatni sustav definira se s tri parametra: ORG, XX i XY kako je to prikazano na sljedećoj slici. Parametar ORG odnosi se na ishodište novog korisničkog koordinatnog sustava, a parametri XX i XY služe za definiranje rotacije koordinatnog sustava. Proces definiranja korisničkog koordinatnog sustava sastoji se od pozicioniranja TCP-a hvataljke u određene točke redom: ORG, XX i XY.

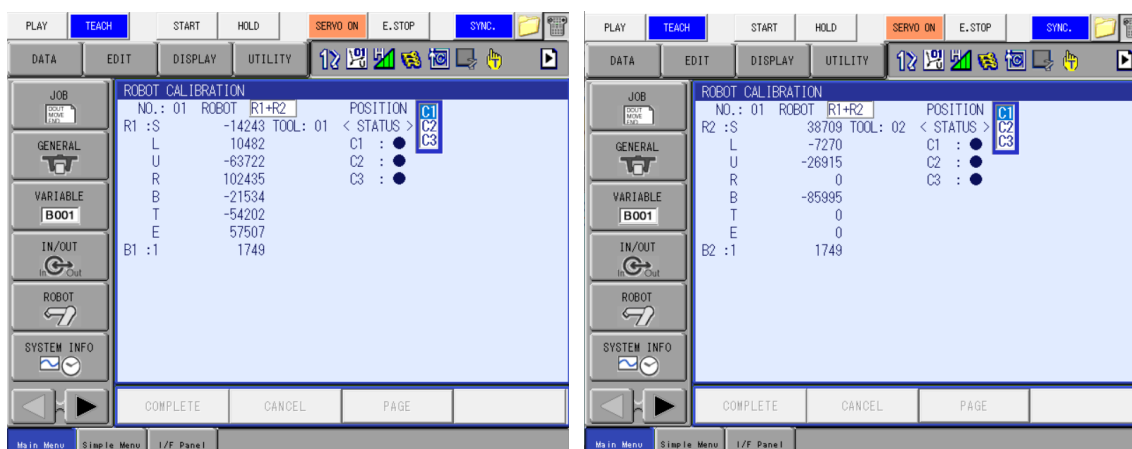
Slika 10 lijevo prikazuje proces definiranja korisničkog koordinatnog sustava ruke R2. Prikazane vrijednosti pored osi izražene su u tzv. pulsevima. Slika 10 desno prikazuje

definirane korisničke koordinatne sustave koji su korišteni tokom programiranja robota. Crvenom strelicom naznačen je simbol koji se odnosi na trenutno aktivni koordinatni sustav u kojem se pozicionira robot.



Slika 10. Proces definiranja korisničkih koordinatnih sustava

Ruke robota R1 i R2 mogu se pokretati zasebno unutar različitih podprograma, kao dva zasebna i odvojena robota, a njihove kretnje mogu se sinkronizirati korištenjem odgovarajućih ugrađenih funkcija npr. *TSYNC*. Funkcijom *TSYNC* definira se vrijeme sinkronizacije između rada dviju robotskih ruka odnosno ruka koja ranije izvrši određene zadatke čeka izvršenje zadatka druge ruke nakon čega se rad ruku nastavlja dalje. Osim navedenog pristupa postoji i način pokretanja obje robotske ruke istovremeno tj. koordinirano. Za ostvarivanje koordiniranog gibanja ruku potrebno je provesti kalibraciju koja nije inicijalno provedena od strane proizvođača. Prozor unutar kojeg se provodi kalibracija prikazan je na sljedećoj slici. Potrebno je sa TCP-ima hvataljka doći u tri iste točke te navedene točke spremiti. Ruka robota R1 je tzv. *master* te njegovim pokretanjem ostvaruje se praćenje ruke R2 koja je tzv. *slave*.

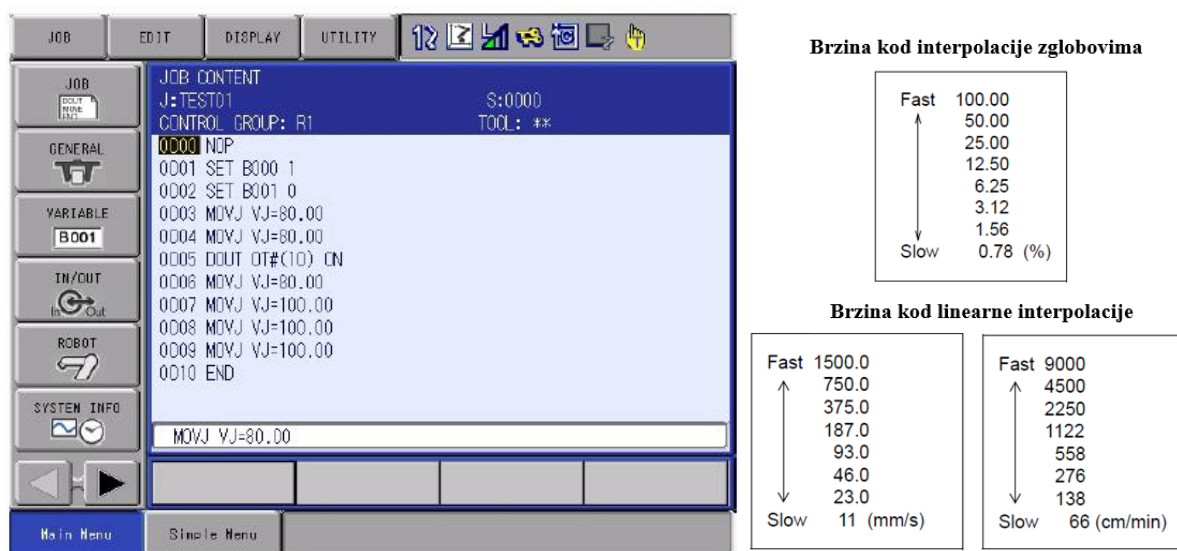


Slika 11. Proces kalibracije robota za ostvarivanje koordiniranog kretanja

### 3.3. Vrste gibanja robota

Kod navedenog robota mogu se razlikovati tri osnovne vrste gibanja: interpolacijsko gibanje zglobovima, linearno gibanje te kružno gibanje. Prilikom interpolacije gibanja zglobovima sve osi robota se pokreću u isto vrijeme te sve zajedno počinju usporavati svoje gibanje. Trajektorija koja se tokom gibanja generira je mnogostruko geometrijski zahtjevnija nego one trajektorije prisutne kod linearnog ili kružnog gibanja. Kod interpolacije gibanja zglobovima gibanje se definira izračunavanjem najdužeg vremena koje je potrebno jednoj od prisutnih osi da napravi zadano gibanje definiranom brzinom. Os za čije je gibanje potrebno najviše vremena naziva se ograničavajuća os. Brzina ostalih osi adaptira se u odnosu na brzinu najsporije osi. Središte alata kod linearne interpolacije zglobovima giba se po ravnoj liniji od početne do završne točke definiranom brzinom. Kod kružne interpolacije, TCP robota prolazi kroz tri točke koje je potrebno zasebno definirati.

Brzina kod interpolacije gibanja zglobovima može se namjestiti od vrijednosti 0,78% do 100%, a navedena vrsta gibanja primjenjuje se u slučajevima kada se robot ne treba gibati specifičnom putanjom prema sljedećoj točki. Kod linearne interpolacije brzina može biti definirana u mjernim jedinicama mm/s ili cm/min i koristi se u situacijama kada je potrebno ostvariti točno gibanje po zadanoj putanji. Brzina kružnog gibanja određena je brzinama dolaska u prvu odnosno izlaska iz zadnje točke. Na sljedećoj slici dani je prikaz ekrana ručne upravljačke jedinice u kojoj su specificirane kretnje interpolacijom zglobova (naredba MOVJ).



Slika 12. Prikaz ekrana ručne upravljačke jedinice (lijevo) i moguće vrijednosti brzina za određenu vrstu gibanja (desno)

### 3.4. Režimi rada robota

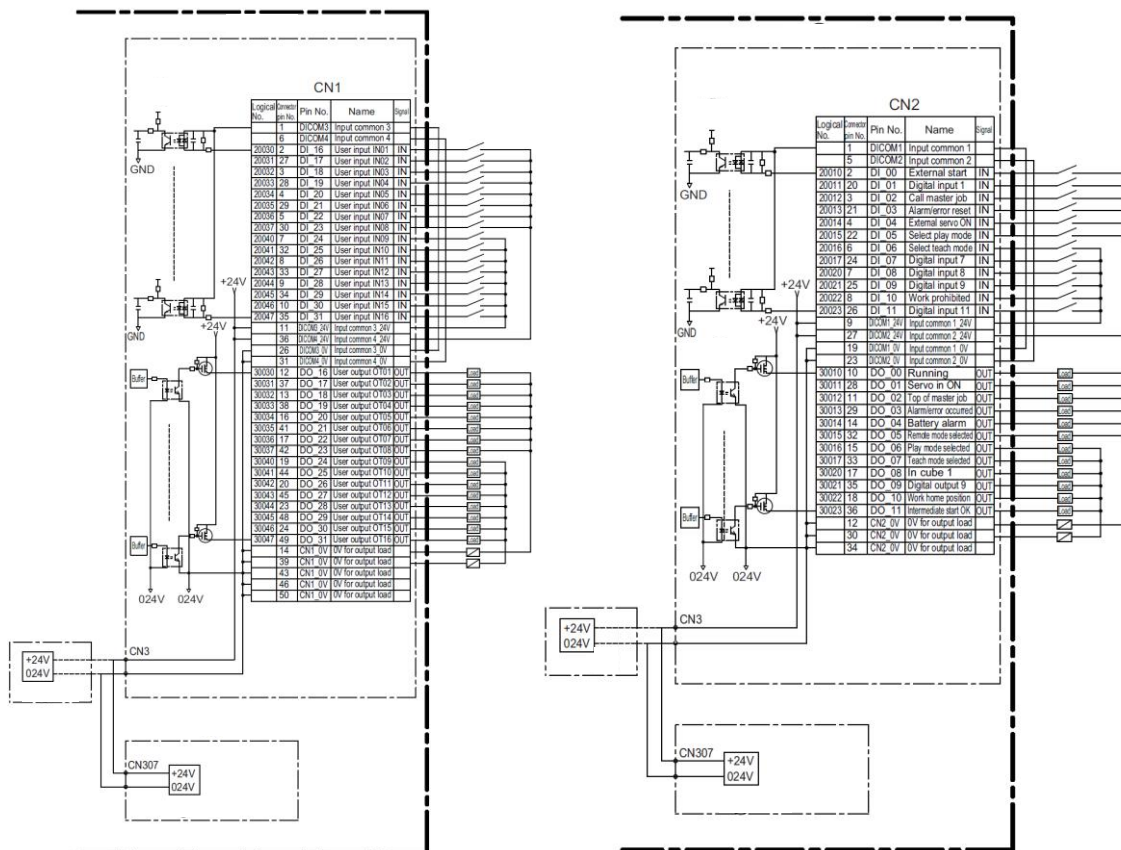
Robotskim kontrolerom robota može se upravljati unutar tri režima rada: režim učenja (eng. *Teach mode*), radni režim (eng. *Play mode*) i udaljeni režim rada (eng. *Remote mode*). U režimu učenja se na robotskom kontroleru preko ručne programibilne jedinice programiraju radni zadaci, podešavaju se parametri, namještaju se vrijednosti registara, testira se radni zadatak pri manjim brzinama itd. Programski zadaci mogu se definirati i preko SDK (eng. *Software Development Kit*) softvera koji omogućuje razvoj specifičnih korisničkih programa odnosno aplikacija koje su povezane s robotskim kontrolerom. U radnom režimu radu robot obavlja specificirane programske zadatke pri većim brzinama nego kod režima učenja. Također, u navedenom režimu mogu se obavljati manje promjene u vrijednostima parametra. U udaljenom režimu rada robotom se može upravljati preko vanjskih ulaznih signala odnosno korisnik ne mora biti fizički pored robota. Upravljanje udaljenim režimom rada pogodno je u situacijama kada se robot nalazi u radnoj okolini koja može biti opasna u smislu narušavanja sigurnosti čovjeka. Namještanje navedenih tri režima rada provodi se zakretom ključa smještenog na ručnoj upravljačkoj jedinici.

Osim navedenih režima rada robota postoje i četiri sigurnosnih razina pristupa kod programiranja kontrolera: upravljački režim, režim za podešavanje, režim za održavanje i sigurnosni režim. Navedene sigurnosne razine služe za ograničavanje pristupa neovlaštene osobe određenoj razini podataka.

Na kontroler robota spojena je I/O ili ulazno/izlazna ploča robota koja služi za povezivanje robota s vanjskom okolinom. Vanjsku okolinu čine senzori, razvodnici, osvjetljenje itd. koji su neophodni za rad robota. Digitalni izlazi i ulazi I/O ploče izvedeni su preko optokaplera. Slika 13 prikazuje izgled I/O ploče robota. Na ploču su spojena tri konektora s više pinova kod kojih je svaki pin zasebnim vodom povezan na odgovarajući konektor s kočnicom označen odgovarajućim brojem. Na ploči se mogu razlikovati sistemski ulazi i izlazi te oni korisnički ulazi i izlazi koji stoje na raspolaganju korisniku za povezivanje. Slika 14 prikazuje sheme korisničkih te sistemskih ulaza i izlaza. Korištenjem sistemskih ulaza i izlaza mogu se preko aktivacije vanjskih signala pokretati npr. programi unutar robota, načini rada robota, resetiranje alarma i greške itd.



Slika 13. I/O ploča robota



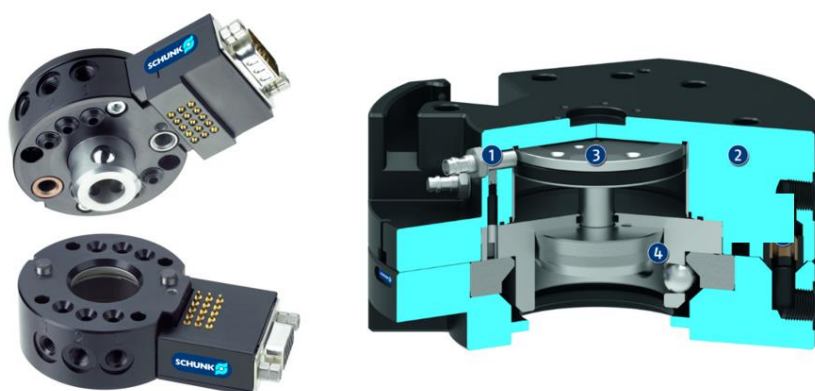
Slika 14. Korisnički (lijevo) i sistemski (desno) ulazi i izlazi

## 4. MODELIRANJE I ODABIR STANDARNIH KOMPONENATA

U sljedećim podpoglavljima opisane su modelirane i odabrane standardne komponente koje su sastavni dio robota i robotskog montažnog mjesta. Modeliranje komponenata provedeno je u CAD programskom alatu *Solidworks*.

### 4.1. Automatski izmjenjivači alata

Automatski izmjenjivači alata implementirani su na obje ruke robota. Sastoje se od dijela izmjenjivača sa strane robota tzv. *master*, te dijela na strani alata tzv. *slave*. Korištenjem automatskih izmjenjivača u radnom procesu povećava se produktivnost i fleksibilnost samog procesa montaže. Odabrani su automatski izmjenjivači serije SWK-011 i SKA-011 proizvođača robotskih komponenata Schunk. Slika 15 desno prikazuje spoj *master* i *slave* izmjenjivača. *Master* izmjenjivač sastoji se od ukupno 8 pneumatskih ulaza s M5 navojem. Dva pneumatska ulaza služe za pomicanje središnjeg klipa koji zaključava (ulaz L) ili otključava (ulaz U) *slave* dio izmjenjivača. Preostalih 6 pneumatskih ulaza stoje na raspolaganju za upravljanje alatom odnosno hvataljkom pričvršćenom na *slave* dijelu izmjenjivača. Izmjenjivač je namijenjen za rad u rasponu tlakova od 4,5 do 6,9 bara. Automatski izmjenjivač alata ima ponovljivost od 0,015 mm koju postiže zahvaljujući strogo toleriranim konusnim pinovima koji centriraju međusobno dijelove izmjenjivača prije ostvarivanja njihovog spoja. Ukoliko na ulazu A (zaključano) tlak padne ispod vrijednosti od 4,5 bara, samozaključavajući mehanizam *master* izmjenjivača spriječit će odvajanja alata pričvršćenog na *slave* dijelu izmjenjivača. Nosivost automatskog izmjenjivača iznosi 16 kg, a njegova masa je 0,13 kg. Dakle, radi se o vrlo kompaktnom i izdržljivom automatskom izmjenjivaču koji je u konačnici uspješno implementiran unutar hvataljka robota.



Slika 15. *Master* i *slave* dijelovi automatskog izmjenjivača alata (lijevo) i presjek njihovog spoja (desno) [5]



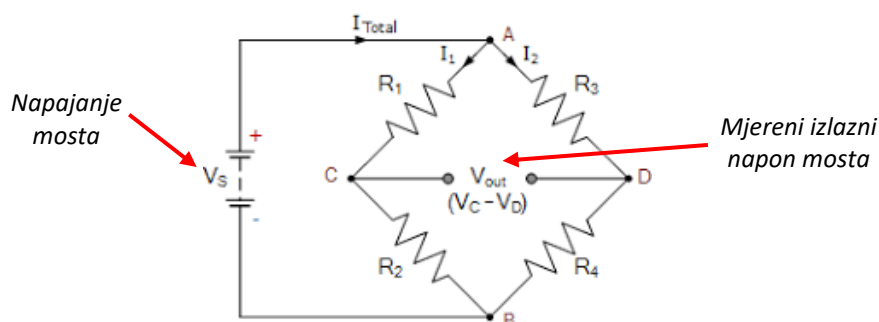
## 4.2. Senzor sile i akvizicijska pločica

Kako bi se mogla kontrolirati sila utiskivanja osigurača i releja u kućište, nužno je pritom koristiti senzor sile u funkciji povratne veze. S obzirom da desna ruka robota (R2) obavlja funkciju utiskivanja, senzor sile smješten je samo na toj ruci odnosno smješten je između prirubnice robota i *master* dijela automatskog izmjenjivača. Kod procesa utiskivanja pojavljuje se sila samo u osi prirubnice robota te je iz toga razloga odabran jednoosni senzor sile proizvođača Me-Systeme, model KR110a. Navedeni senzor sile može mjeriti silu u rasponu od  $\pm 200$  N.



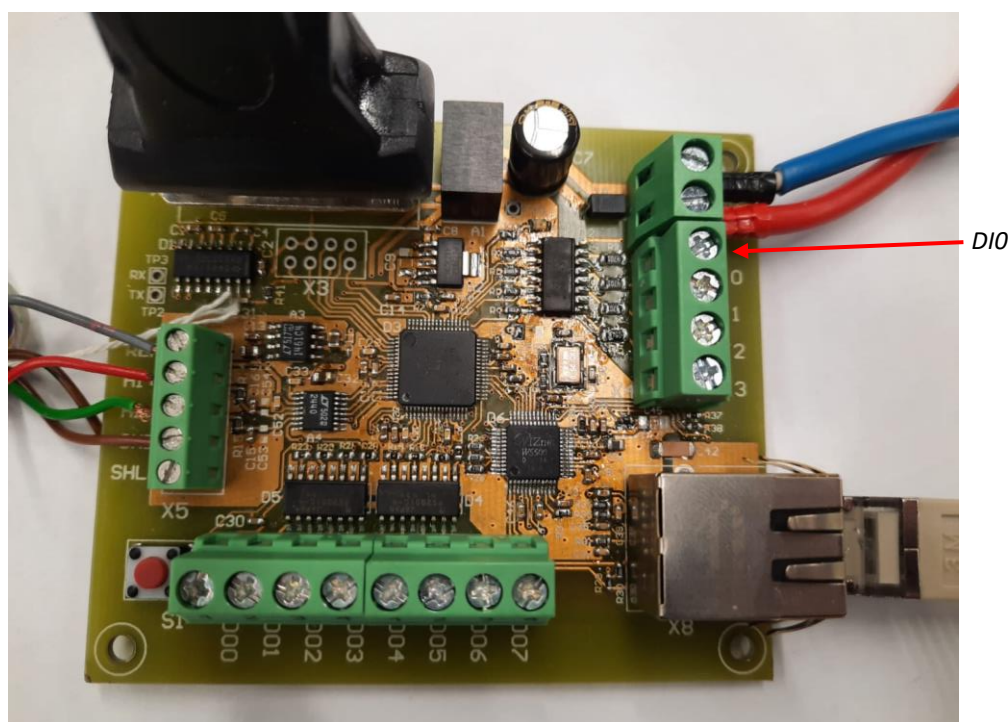
Slika 16. Jednoosni senzor sile KR110a [6]

Senzor sile radi na principu *Wheatstoneovog* mosta. *Wheatstoneov* most sastoji se od četiri senzora promjenjiva otpora u obliku tenzometarskih traka. Most se napaja konstantnim izvorom napona  $V_s = 4,098$  V. Djelovanjem opterećenja dolazi do deformacija tenzometarskih traka unutar senzora sile što dovodi do promijene otpora odnosno promijene mjenenog izlaznog napona  $V_{out}$ . Dvije tenzometarske trake postavljene su uzdužno, a dvije poprečno. Usljed djelovanja temperaturnih promjena tenzometarske trake mijenjaju svoj otpor. Poprečno postavljene trake služe za kompenzaciju temperaturnih promjena, a uzdužne trake služe za određivanje opterećenja.



Slika 17. Shema *Wheatstoneovog* mosta

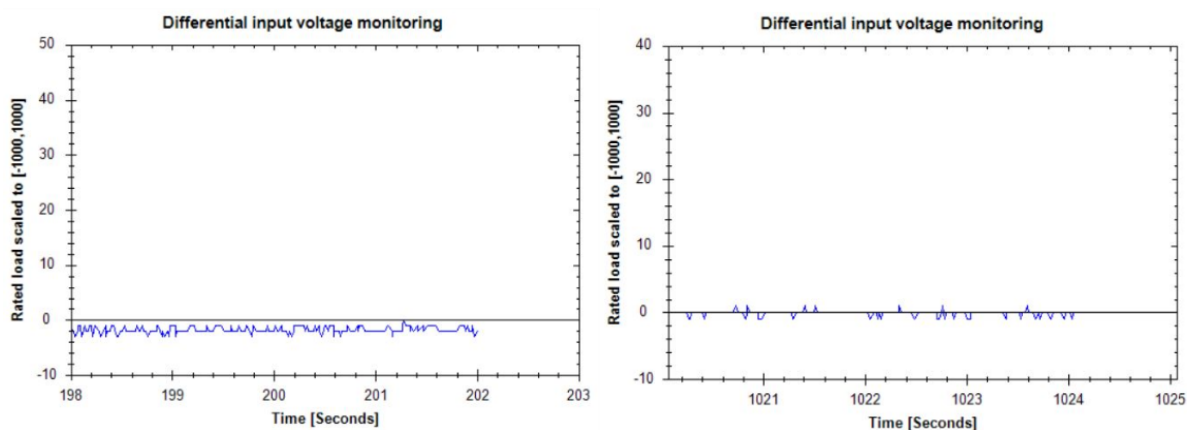
Kako bi se signali sa senzora mogli ispravno čitati potrebno je koristiti akvizicijsku karticu. Za ispravan rad pločice potreban je napon od 24 V. Najveća potrošnja pločice iznosi 200 mA. Naponske razine digitalnih ulaza i izlaza iznose 0 V (niska razina) i 24 V (visoka razina) te se referenciraju prema masi napajanja digitalne pločice. Digitalni izlazi su PNP tipa i predviđeni su za spajanje na ulaze visoke impedancije. Masa analognog ulaza i RS232 konektora galvanski su odvojeni od mase napajanja pločice. Također, Ethernet konektor je galvanski izoliran od napajanja pločice i napajanja analognog sklopovlja. Digitalni ulaz DI0 služi za nuliranje trenutne izlazne vrijednosti. Zbog promjene temperature ili previše stegnutih vijaka prilikom montaže može doći do pojave tzv. *drifta*. Kod nuliranja je potrebno dovesti signal visoke razine od 24 V u trajanju od najmanje 10 ms što dovodi do toga da se trenutna vrijednost sile postavlja kao referentna vrijednost. Akvizicijska pločica može se spojiti preko Etherneta kao TCP klijent sa statičkom IP adresom koja se zadaje unutar programa za konfiguraciju. Akvizicijska pločica tada konstantno šalje podatke o izmjerenoj sili u obliku 32 - bitnog *integers* unutar skaliranog raspona senzora od -1000 do 1000. Akvizicijska kartica prikazana je na sljedećoj slici.



**Slika 18.** Akvizicijska kartica

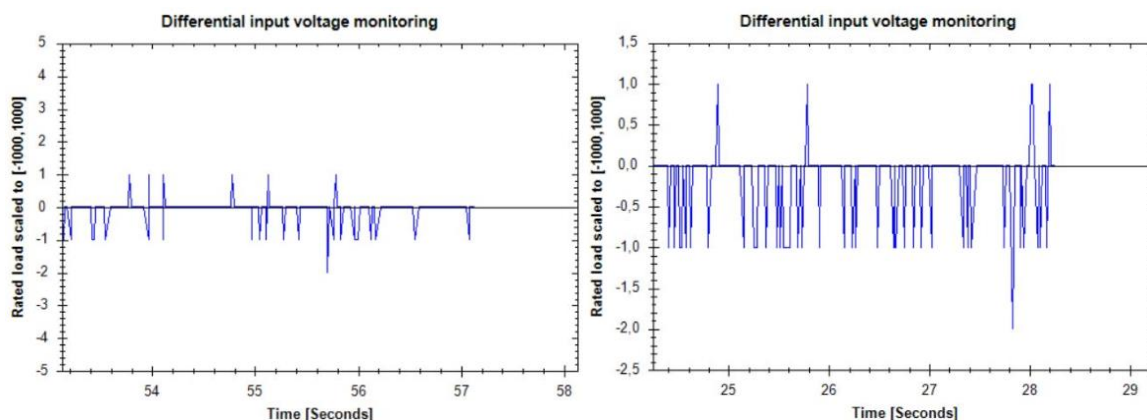
U programu za konfiguraciju akvizicijske pločice može se podesiti frekvencija uzorkovanja ulaznog napona pločice tj. sile. Kod većih frekvencija odziv je brži i šum je izraženiji te obratno kod nižih iznosa frekvencije uzorkovanja. Odabirom iznosa frekvencije uzorkovanja veće od 880 Hz ne pridonosi se poboljšanju brzine odziva kod TCP komunikacije iz razloga jer TCP ne

uspijeva brzo razmijeniti podatke. Također, u programu se može podesiti tzv. *sensor rated load* koji se odnosi na podešavanje razlučivosti mjerenja napona. Vrijednost izlaznog napona tenzometarskog mosta pri nazivnom opterećenju od 200 N iznosi 1 mV/V [6]. Akvizicijska pločica osigurava stabilan napon napajanja senzora odnosno mosta od 4,098 V. Senzor sile se spaja na akvizicijsku karticu preko ukupno pet žica: dvije žice su namijenjene za napajanje senzora (REF i GND), dvije su namijenjene za davanje izlaznog mjerenog napona (AI+ i AI-), a posljednja žica je zapravo *shield* odnosno služi za uklanjanje potencijalnih smetnji tokom rada senzora. Slika 19 prikazuje usporedbu odziva sustava, bez prisutnosti vanjskog opterećenja, s (lijevo) i bez (desno) *drifta* skalirano na vrijednosti od -1000 do 1000. Testiranjem senzora sile ustanovljeno je da nakon određenog vremenskog razdoblja, preciznije unutar 5 do 10 minuta, dolazi do ponovne pojave *drifta*. Stoga je potrebno kod implementacije navedenog senzora programskim putem periodično provesti postupak nuliranja kako bi izmjerena sila bila točnija.



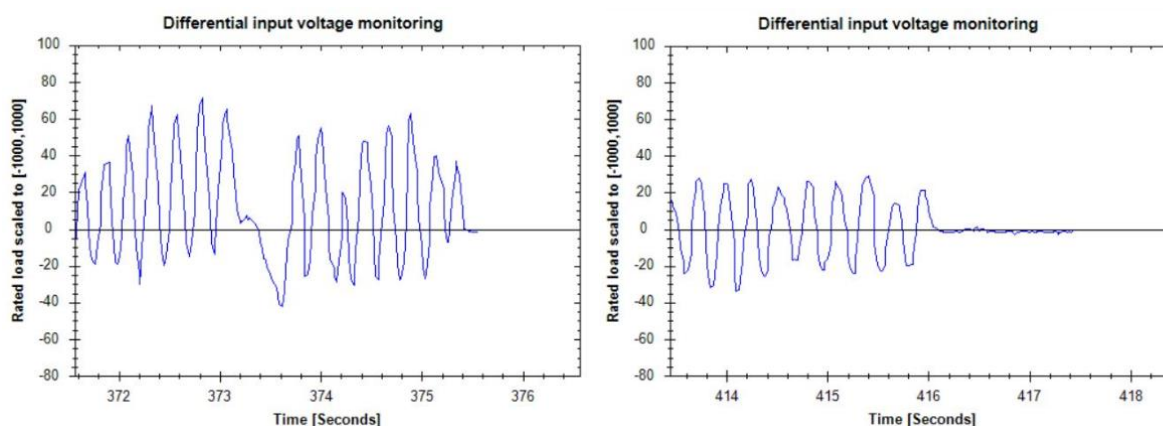
Slika 19. Prikaz odziva uz prisutnost *drifta* (lijevo) i bez *drifta* (desno)

Kako vodiči robota prolaze kroz tijelo i obje ruke, provedeno je testiranje ožičenja robota sa svrhom otkrivanja pojave šuma u odzivu senzora sile uslijed rada robota. Robot se pokreće sa ukupno 15 servo motora te svaki motor ima svoje elektromagnetsko polje koje može omesti komunikaciju kroz žicu. Osim toga, vodiči kroz ruke robota sadrže ukupno po 18 žica poprečnog presjeka  $0.1 \text{ mm}^2$  koji su stalno podvrgnuti savijanju tokom gibanja robota. Kod testiranja šuma žica primijenjeni su najnepovoljniji uvjeti kada se ruka R1 zajedno sa bazom robota giba, a žica senzora sile *shield* nije spojena. Testiranje je provedeno za različite vrijednosti frekvencije uzorkovanja. Slika 20 prikazuje odziv sustava kod frekvencije uzorkovanja 55 Hz (lijevo) i frekvencije uzorkovanja 440 Hz (desno).



**Slika 20. Odziv sustava bez djelovanja vanjskog opterećenja za frekvenciju uzorkovanja 55 Hz (lijevo) i 440 Hz (desno)**

Slika 21 prikazuje odziv sustava pri djelovanju promjenjivog aksijalnog opterećenju skaliranom od -1000 do 1000 za različite vrijednosti frekvencije uzorkovanja 13,75 Hz (lijevo) i 880 Hz (desno). Odziv senzora je brz te uzimajući u obzir prethodne rezultate ovaj senzor sile odabran je za primjenu u navedenom procesu montaže.

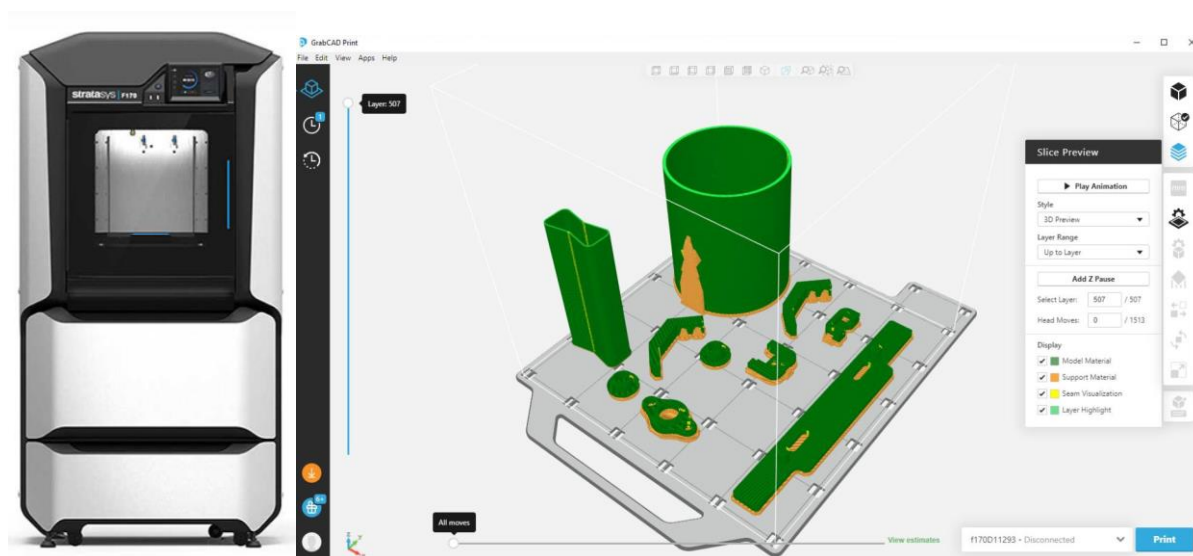


**Slika 21. Odziv sustava kod promjenjivog aksijalnog opterećenja za frekvenciju uzorkovanja 13,75 Hz (lijevo) i 880 Hz (desno)**

### 4.3. Odabir tehnologije izrade modeliranih komponenata

Prilikom izrade dijelova potrebno je voditi računa o načinu izrade, cijeni, kvaliteti i ostalim kriterijima kako bi konačni proizvod imao tražena mehanička i funkcionalna svojstva. Primjenom aditivne tehnologije 3D printa znatno se može unaprijediti proces razvoja proizvoda u smislu višestrukog provođenja iteracija tijekom razvoja proizvoda te u konačnici skraćivanja vremena proizvodnje. Navedeno dovodi do još većeg značaja ukoliko su dijelovi koji se proizvode kompleksnije geometrije. Ukoliko koncepti dijelova, proizvedenih tehnologijom 3D printa, nakon duljeg vremena testiranja pokažu zadovoljavajuće karakteristike, tada se može

razmatrati varijanta njihove izrade postupcima strojne obrade. Postoji više postupaka aditivne proizvodnje: SLA, SLS, 3DP, FDM, PolyJet, DLP i dr. koji se međusobno razlikuju ovisno o načelu rada, kvaliteti isprintanog proizvoda, točnosti, vrsti materijala i sl. Odabrani je postupak FDM koji radi po načelu ekstrudiranja i taloženja rastaljenog materijala. Konkretno, FDM industrijski printer na kojem su izrađene neke od modeliranih komponenata je model F170, proizvođača Stratasys. Tokom modeliranja dijelova potrebno je povećati određene dimenzije u rasponu od 0,1 do 0,2 mm iz razloga jer nakon 3D printa dolazi do skupljanja materijala uzrokovano njegovim hlađenjem. Kod FDM postupka printa u vertikalnoj osi dolazi do većih odstupanja od nominalnih dimenzija pa je navedeni nedostatak potrebno uzeti u obzir.



**Slika 22. 3D industrijski printer Stratasys F170 (lijevo) [7] i prikaz pripreme modela prije 3D ispisa u GrabCAD Print programu (desno)**

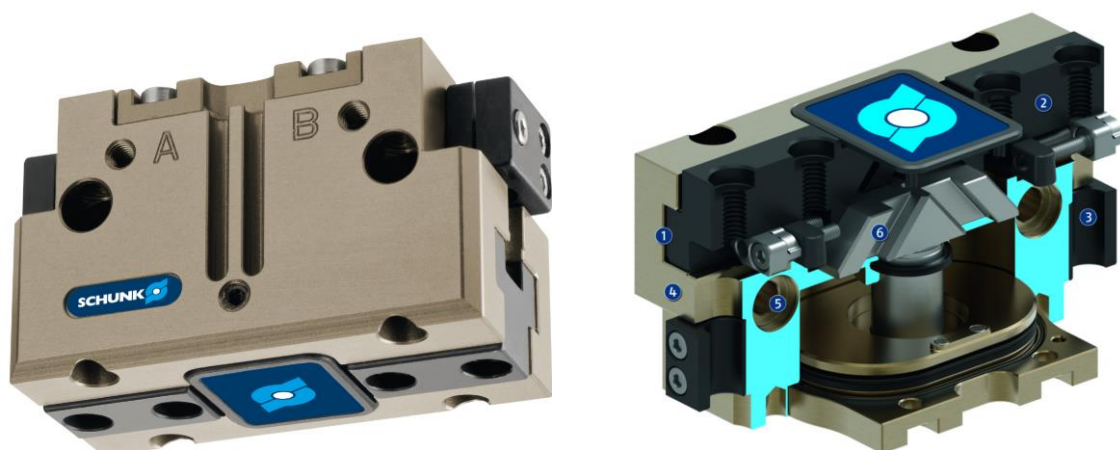
Osim postupka 3D printanja, određene komponente, kao što su vilice za držanje hvataljka i odstojnici, proizvedeni su primjenom postupaka strojne obrade

#### 4.4. Pneumatske hvataljke

Hvatanje i manipuliranje s objektima tokom montaže ostvaruju se korištenjem više dvoradnih pneumatskih hvataljka smještenih na obje ruke robota. Ruka robota R2 koristi dvije pneumatske hvataljke, koje su svaka zasebno, smještene na *slave* automatskom izmjenjivaču: dvoprstnu paralelnu i četveroprstnu hvataljku. Dvoprstna paralelna i dvoprstna kutna hvataljka zajedno su integrirane u jednom sklopu u funkciji ruke robota R1. U narednim podpoglavljima dani je prikaz te opis odabranih i modeliranih pneumatskih hvataljka.

#### 4.4.1. Hvatalka za manipulaciju osiguračima i relejima - R2\_1

Jedno od većih ograničenja u odabiru hvataljke za manipulaciju osiguračima i relejima je veoma uzak prostor unutar kućišta odnosno hod prstiju mora biti dovoljno malen kako prilikom otvaranja prsti hvataljke ne bi udarili ili u konačnici oštetili susjedni osigurač. Odabrana je dvoprstna paralelna hvataljka proizvođača Schunk, model JGP 64-1. Hod hvataljke po prstu iznosi 6 mm uz ponovljivost od 0,01 mm. Hvatalka je dimenzionirana za manipulaciju sa većim objektima do mase 0,28 kg.

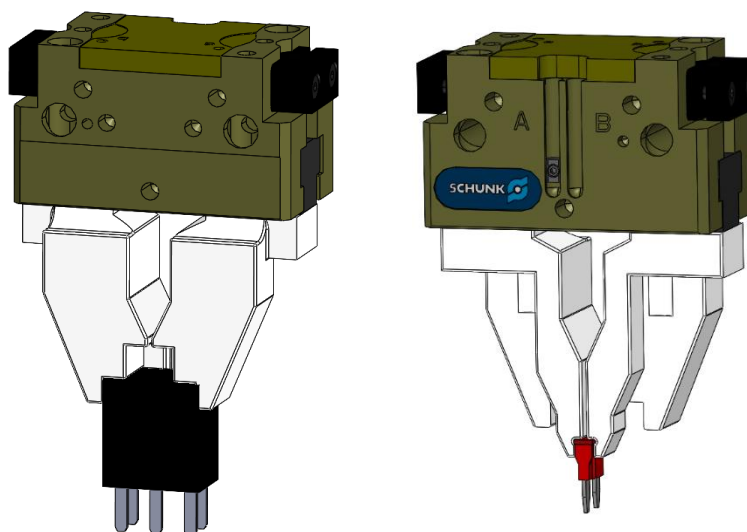


Slika 23. Pneumatska hvataljka Schunk JGP 64-1 [8]

S obzirom da ukupni hod hvataljke iznosi 12 mm, kod modeliranja prstiju nužno je voditi računa da prilikom otvaranja hvataljke ukupni hod bude najviše 5 mm kako bi se izbjeglo, prethodno navedeno, udaranje u susjedni osigurač. U nastavku su opisana dva koncepta prstiju: prvi koncept je modeliran u početnoj fazi izrade diplomskog rada gdje je nakon detaljnog testiranja utvrđeno koji su njegovi nedostaci i potencijalna poboljšanja koja su zatim implementirana u drugom konceptu.

##### 4.4.1.1. Koncept 1

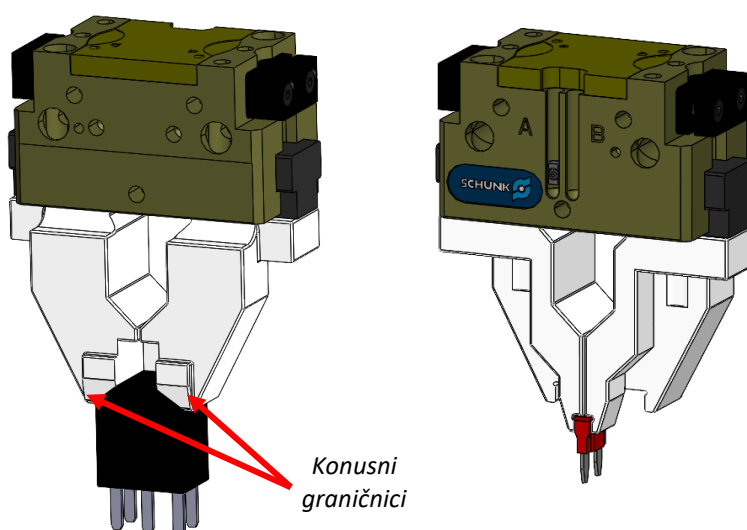
Prsti hvataljke modelirani su na način da mogu hvatati zasebno osigurač ili relej. Pritom je posebna pozornost obraćena na strategiju izuzimanja predmeta rada iz magazina te montažu istih u kućište. Pomak osi hvatanja osigurača i releja neznatno je pomaknut u odnosu na središnju os senzora sile.



**Slika 24.** CAD model koncepta 1 hvataljke s modeliranim prstima za manipulaciju relejima i osiguračima

#### 4.4.1.2. Koncept 2

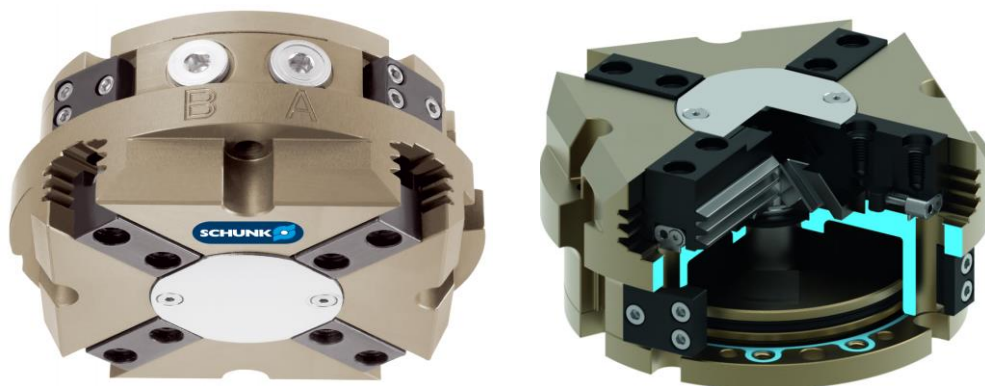
Nakon testiranja koncepta 1 uvidjeli su se manji nedostaci koji su ispravljani u konceptu 2. Jedan od većih nedostataka je bio ne oduzimanje stupnja slobode releju u horizontalnom smjeru tokom izuzimanja. Naime, izuzimanje releja nije bilo dovoljno ponovljivo odnosno relej je u nekim situacijama bio pomaknut u horizontalnom smjeru i do 1 mm što je kao posljedicu imalo grešku kod montaže releja u kućište. Oduzimanje stupnja slobode gibanja releja ostvareno je dodavanjem konusnog graničnika. Hod prstiju je dodatno smanjen kako prsti hvataljke tokom otvaranja ne bi udarili prethodno montirani osigurač ili stijenku kućišta.



**Slika 25.** CAD model koncepta 2 hvataljke s modeliranim prstima za manipulaciju relejima i osiguračima

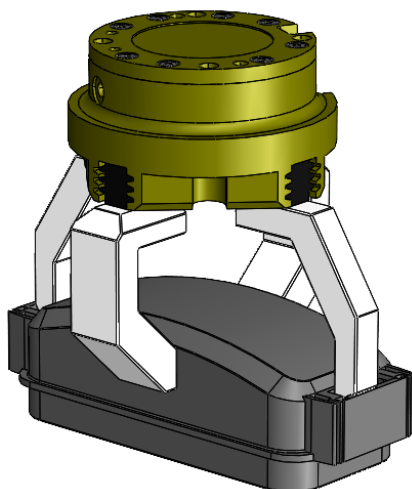
#### 4.4.2. Hvataljka za manipulaciju osiguračima i relejima - R2\_2

Ruka robota (R2) u određenoj fazi montaže izuzima poklopac i sinkronim radom s robotskom rukom R1 montira poklopac na kućište. Za hvatanje poklopca iz vertikalne pozicije odabrana je četveroprstna paralelna hvataljka proizvođača Schunk, model PZV 64. Hvataljka ima izuzetno kratko vrijeme akcije i može manipulirati s većim iznosima mase objekta do 2,8 kg. Hod po jednom prstu hvataljke iznosi 4 mm. Prednost ovakve hvataljke je mogućnost modeliranja dva različita para prstiju koji prilikom zatvaranja hvataljke mogu obuhvatiti predmet rada sa svih strana.



Slika 26. Pneumatska hvataljka Schunk PZV 64 [9]

Kod modeliranja prstiju, najveće ograničenje je kod užeg para prstiju koji hvataju na mjestu gornjeg utora poklopca iz razloga jer su dimenzije utora relativno male. Vrhovi tih prstiju imaju skošene bridove na vrhu kako bi mogli dublje zahvatiti poklopac unutar utora. Bočni par prstiju ima veću širinu s ciljem boljeg obuhvaćanja poklopca. Testiranjem je validiran navedeni koncept prstiju i dobivene su zadovoljavajuće karakteristike prilikom manipulacije poklopcem.



Slika 27. CAD model hvataljke s modeliranim prstima za manipulaciju poklopcem



#### 4.4.3. Hvataljka za manipulaciju kućištem - R1\_1

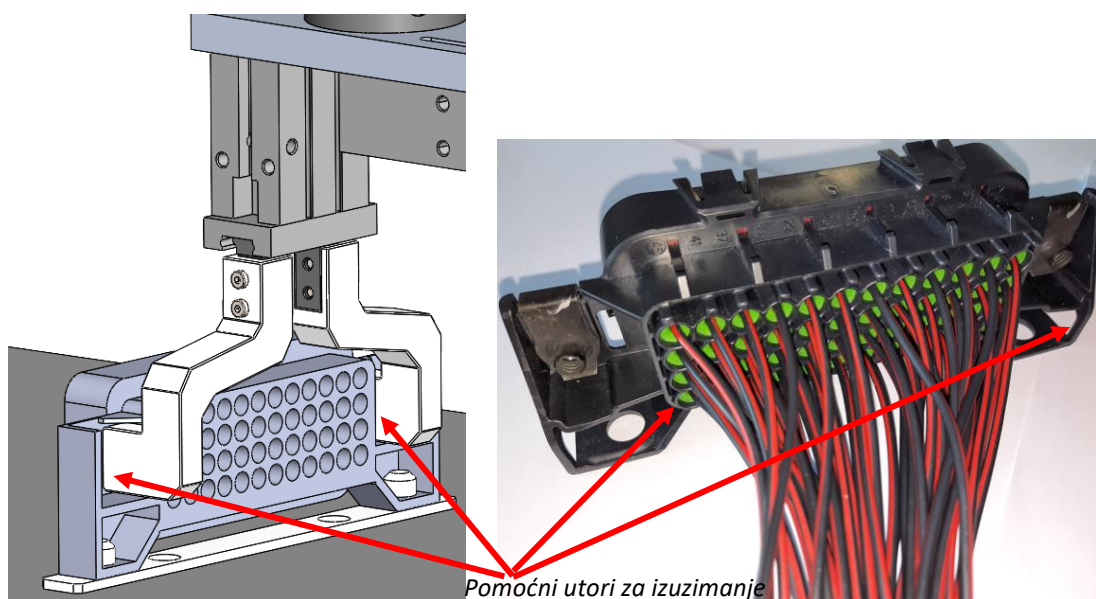
Kućište sa stražnje strane ima umetnute žice s konektorima te bi iz navedenog razlog montaža kućišta pričvršćenog na radnom stolu bila otežana. Rukom R1 robota odnosno paralelnom dvoprstnom hvataljkom predviđena je manipulacija kućištem. Konkretno, pojam manipulacije u ovome procesu montaže odnosi se na proces izuzimanja kućišta iz gnijezda pričvršćenog na stolu te pridržavanje kućišta tokom sinkrone montaže predmeta rada. Odabrana je dvoprstna paralelna hvataljka proizvođača SMC, model MHZ2 - 20D, koja je bila dostupna u jednom od laboratorija unutar CRTA-e. Hvataljka ostvaruje ukupni hod gibanja od 10 mm što je dovoljno kod hvatanja kućišta sa stražnje strane.



Slika 28. Pneumatska hvataljka SMC MHZ2 – 20D [10]

##### 4.4.3.1. Koncept 1

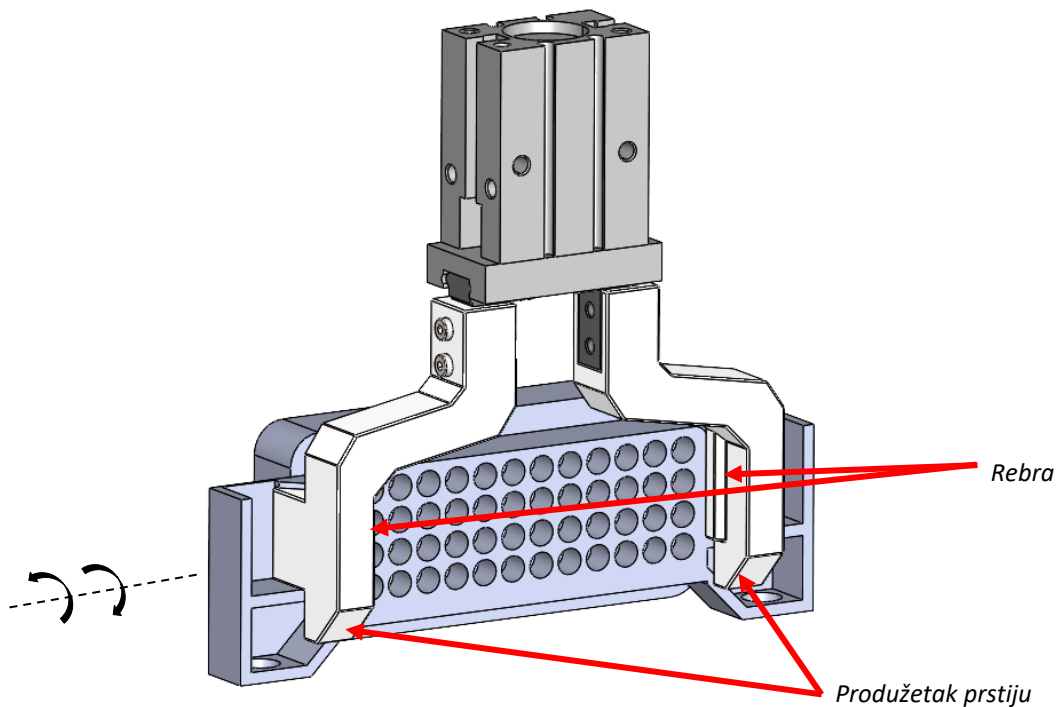
Prikaz hvatanja kućišta prikazan je na sljedećoj slici. Hvatanje kućišta primarno se ostvaruje silom odnosno stezanjem te sekundarno hvatanjem oblikom korištenjem postojećih utora u kućištu. Kućište je u početnom stanju smješteno na podlošku za centriranje kućišta.



Slika 29. Prikaz strategije hvatanja kućišta pomoću dvoprstne hvataljke – koncept 1

#### 4.4.3.2. Koncept 2

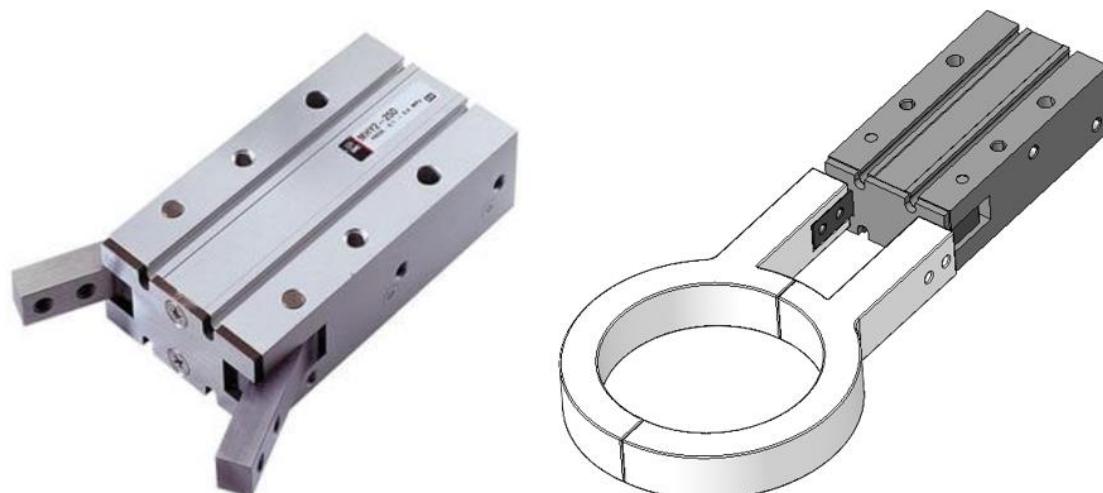
Testiranjem koncepta 1 uvidjeli su se određeni nedostaci koji su uklonjeni u konceptu 2. Umetnute žice sa stražnje strane kućišta stvaraju moment koji dovodi do manjeg zakreta izuzetog kućišta što kao posljedicu ima gubitak robusnosti procesa. Stoga su dodana rebra s unutarnje strane prstiju te produžetak na kraju prstiju duljine 12 mm koji oblikom ograničavaju zakret kućišta oko horizontalne osi.



Slika 30. Prikaz strategije hvatanja kućišta pomoću dvoprstne hvataljke – koncept 2

#### 4.4.4. Hvataljka za manipulaciju kućištem - R1\_2

Zadnji korak u procesu montaže je hvatanje kućišta i pripadajućih žica te odlaganje na odgovarajuće mjesto unutar montažne jedinice. Ponašanje odnosno gibanje žica tokom procesa montaže je gotovo ne predvidivo te je stoga potrebno primijeniti adekvatnu hvataljku koja će kružno obuhvatiti sve žice te na taj način stvoriti kontrolirano stanje manipulacijom žica. U tu svrhu odabrana je kutna pneumatska hvataljka proizvođača SMC, model MHY2 - 20D. Otvaranje i zatvaranje hvataljke odvija se unutar kuta od 180°. Slika 31 desno prikazuje CAD model hvataljke u sklopu sa modeliranim prstima prilagođenim za kružno obuhvaćanje žica.



**Slika 31. Pneumatska hvataljka SMC MHY2 – 20D (lijevo) [11] i prikaz CAD modela (desno)**  
**4.5. Pneumatski sustav i elektrorazvodnici**

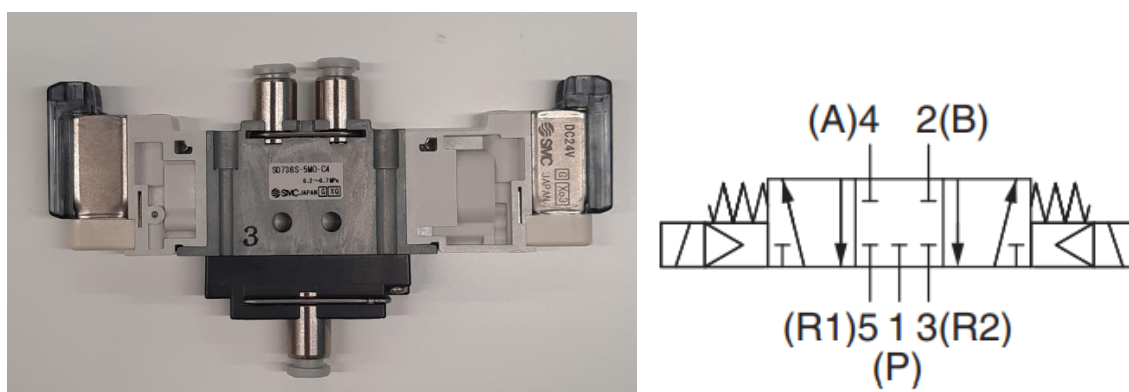
Dvoručni robot ne sadrži elektrorazvodnike već samo četiri pneumatske cijevi unutarnjeg promjera  $\varnothing 2$  mm od kojih se izlazi dviju pneumatskih cijevi nalaze sa stražnje strane robota (priključci AIR-3 i AIR-4), a pneumatski izlazi preostalih dviju cijevi (priključci AIR-1 i AIR-2) protežu se od baze robota, kroz ruke robota, do izlaza na priрубnicama R1 i R2. U navedenom procesu montaže koristit će se samo priključci AIR-1 i AIR-2. Priključak AIR-1 proteže se kroz ruku R1, a priključak AIR-2 kroz ruku R2. Navedeno dovodi do nužnosti implementacije elektrorazvodnika i prikladnih priključaka unutar prostora između priрубnice i *master* automatskog izmjenjivača alata što kao posljedicu ima povećavanje ukupne visine hvataljka. U tehničkoj dokumentaciji dvoručnog robota navedeno je da je dozvoljeni najveći iznos tlaka unutar pneumatskih cijevi 4,9 bara. Odabrane standardne komponente hvataljka robota mogu raditi i na većim iznosima tlaka, međutim navedeno ograničenje uzeto je u obzir tokom spajanja i pokretanja pneumatskog sustava odnosno robota kako bi se spriječila pojava pretjerane deformacije i puknuća cijevi. Osiguran tlak čistog zraka u laboratoriju iznosi 7 bara te je navedeni tlak prigušen u pripremnoj grupi na vrijednost ispod 4,9 bara. Na izlaznim krajevima cijevi, kod priрубnica robota, dodani su pneumatski adapter priključci koji prilagođavaju vanjski promjer cijevi  $\varnothing 3,2$  mm na  $\varnothing 4$  mm iz razloga jer elektrorazvodnici sadrže priključke za vanjski promjer cijevi  $\varnothing 4$  mm. Također, dodan je tzv. T-priključak koji protok zraka dijeli na dva izlaza. Za upravljanje automatskim izmjenjivačima alata odabran je elektrorazvodnik proizvođača SMC, model SY3120–5LOU–C4–Q. Radi se od 5/2 monostabilu kojem je za rad potreban tlak između 1,5 i 7 bara te istosmjerni napon od 24 V. Izlazi elektrorazvodnika spojeni su na pneumatske ulaze automatskog izmjenjivača alata 'U' i 'L'. U radnom režimu rada tlak se

nalazi na ulazu 'U' odnosno automatski izmjenjivač je otključan. Kod mirujućeg režima rada situacija je obratna tj. automatski izmjenjivač je zaključan. Ukupno su u hvataljkama robota integrirana dva takva elektrorazvodnika: po jedan u hvataljci R1 i R2.



**Slika 32. Elektrorazvodnik 5/2 monostabil (lijevo) i njegov simbol (desno)**

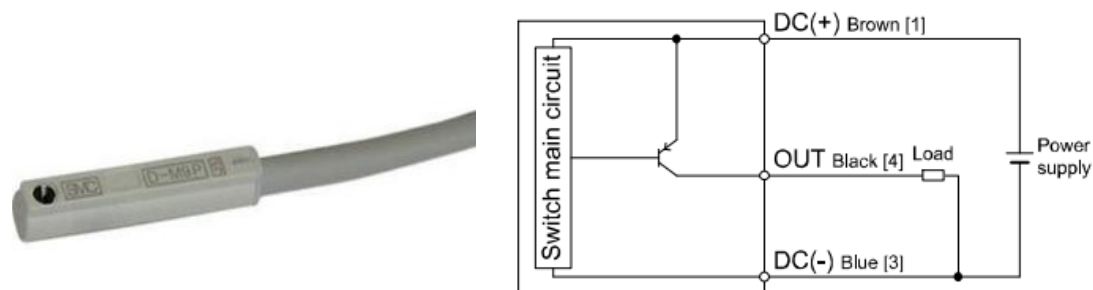
Ukoliko nije ostvareni spoj *master* i *slave* automatskog izmjenjivača alata, a na pomoćnim priključcima *master* automatskog izmjenjivača alata nalaze se spojene cijevi pod tlakom, tada dolazi do istjecanja zraka u okoliš. Navedeni problem ne može se spriječiti upotrebom jednog 5/2 monostabila, već je potrebno implementirati 5/3 bistabil s centralnim zatvorenim položajem. Odabran je 5/3 bistabil proizvođača SMC, model S0736S-5MO-C4. Radni tlak navedenog bistabila je od 2 do 7 bara, a potrebni istosmjerni napon je 24 V. Vrijeme odziva odnosno prebacivanja bistabila s jednog krajnjeg položaja u drugi krajnji položaj iznosi manje od 45 ms. Odabrana je konfiguracija bistabila koja ima ugrađene prigušivače zraka kod izlaza 5 i 3 [Slika 33]. Ukupno su u hvataljkama robota integrirana tri takva elektrorazvodnika: dva u hvataljci R1 za upravljanje hvataljkama R1\_1 i R1\_2 te jedan u hvataljci R2 za upravljanje trenutno aktivnom hvataljkom.



**Slika 33. Elektrorazvodnik 5/3 bistabil (lijevo) i njegov simbol (desno)**

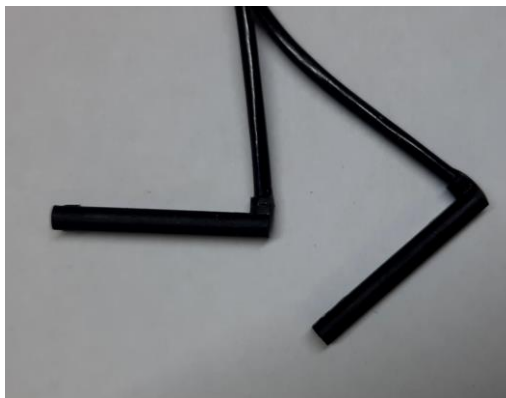
#### 4.6. Senzori položaja

U svrhu postizanja veće robusnosti procesa montaže odabrani su senzori položaja kod pneumatskih hvataljka koji detektiraju granične položaje hvataljka: otvoreno i zatvoreno. Postoji više vrsta senzora položaja koji se međusobno razlikuju ovisno o dimenzijama, načinu rada i sl. S obzirom da odabrane pneumatske hvataljke sadrže uzdužne žlijebove za senzore, odabrani su senzori koji se svojim oblikom pristaju u takve žlijebove. Kod SMC pneumatskih hvataljka odabrani su PNP senzori, model D-M9P. Radi se o tzv. *solid state* prekidačima koji rade na principu Hall-ovog senzora. Ovisno o jakosti magnetskog polja magneta smještenog unutar hvataljke dolazi do proporcionalne promijene izlaznog napona senzora odnosno upravljačke struje. U usporedbi s tzv. *reed* prekidačima imaju puno dulji vijek trajanja i stabilniji rad. Shema spoja navedenog PNP senzora prikazana je na [Slika 34]. Senzor se napaja s 24 V spojenih na žice DC(+) i DC(-). Unutar senzora se nalazi tranzistor PNP tipa koji je zapravo odgovoran za prekidačko djelovanje. Emiter tranzistora spojen je na pozitivan potencijal, a kolektor je spojen na izlaz OUT. Ovisno o iznosu izlazne struje Hall-ovog senzora, odnosno glavnog kruga senzora spojenog na bazu tranzistora, zatvara se krug i na izlazu OUT dolazi do promijene vrijednosti potencijala.



**Slika 34. Senzor D-M9P (lijevo) i shema unutarnjeg spoja senzora (desno) [12]**

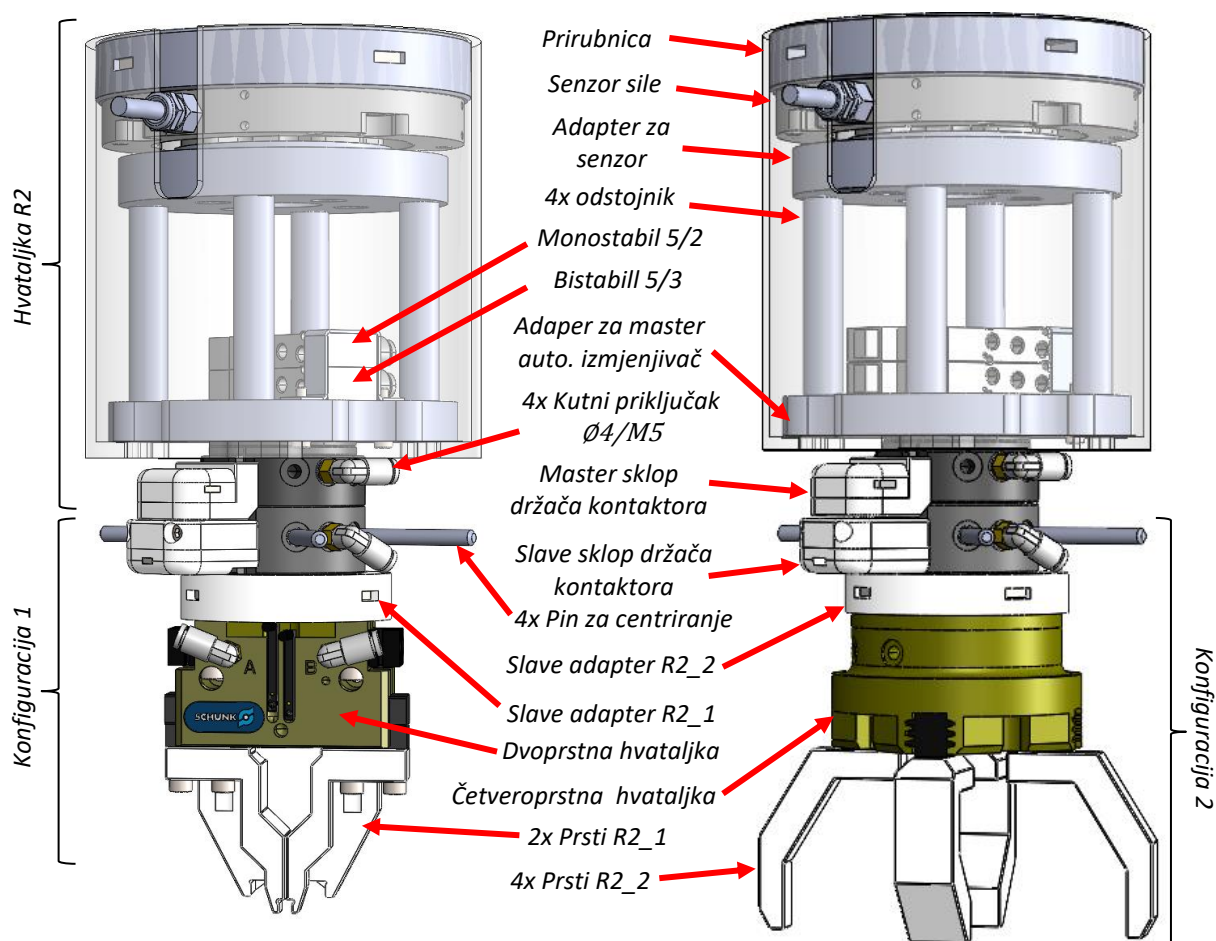
Kod pneumatskih hvataljka proizvođača Schunk odabrani su također PNP senzori položaja. Utori za senzore su jednaki kao i oni kod SMC pneumatskih hvataljka, međutim senzori proizvođača SMC nisu kompatibilni sa Schunk hvataljkama. Odabrani kutni senzori proizvođača Schunk su MMSK 22-S-PNP-SA. U usporedbi sa sensorima položaja proizvođača SMC, navedeni senzori ne razlikuju se previše u smislu tehničkih karakteristika i principu rada. S obzirom na navedenu nekompatibilnost može se doći do zaključka da su Schunk senzori nešto osjetljiviji odnosno magnet kod Schunk hvataljka je manji i ima manje izraženo djelovanje što se može direktno povezati sa činjenicom da su hvataljke proizvođača Schunk dimenzijski kompaktnije i lakše.



Slika 35. Senzori MMSK 22-S-PNP-SA

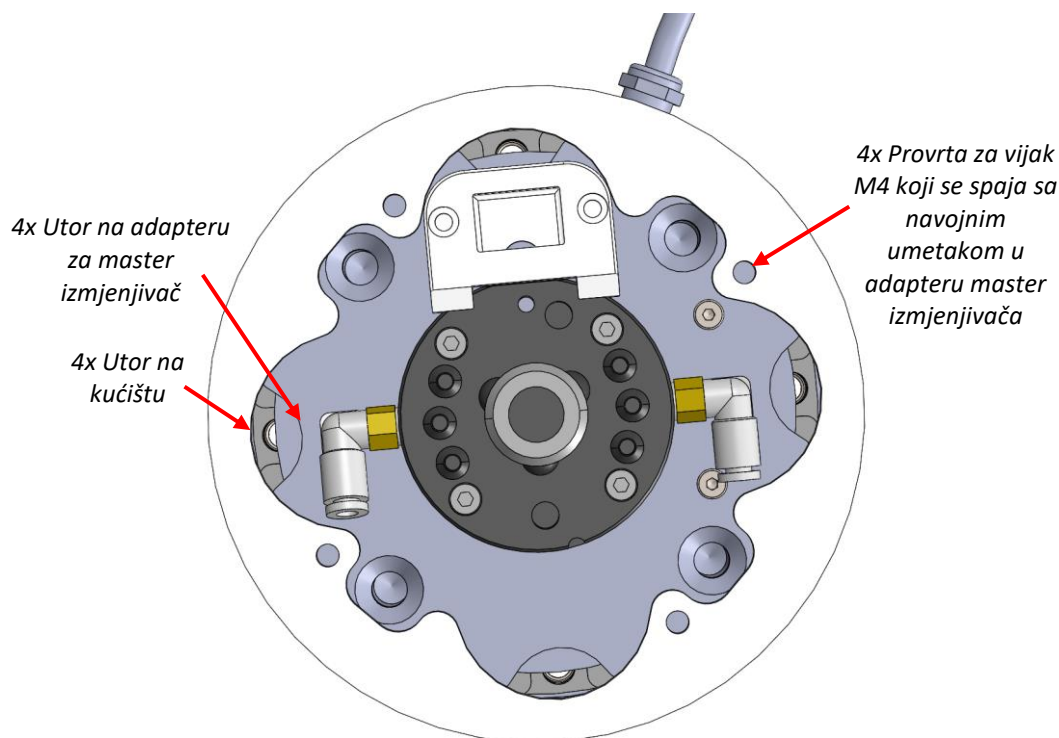
#### 4.7. Sklop desne hvataljke – R2

Slika 36 prikazuje CAD model sastavljene hvataljke robota R2 u dvije konfiguracije: konfiguracija za manipulaciju predmetima rada (lijevo) te konfiguracija za manipulaciju poklopcem (desno).



Slika 36. CAD model desne hvataljke u konfiguraciji za manipulacijom predmetom rada (lijevo) i manipulacijom poklopcem (desno) s naznačenim glavnim komponentama

Modelirane komponente povezane su sa standardnim dijelovima pomoću vijaka i četverokutnih maticama veličine M4. Senzor sile pričvršćen je na prirubnicu s četiri vijka i četiri četverokutne matica dimenzija M6. Četiri odstojnika uležišteni su 5 mm u adapteru za senzor sile i adapteru kod *master* automatskog izmjenjivača te sadrže obostrani unutarnji navoj M6x20 s kojim se mogu pomoću vijaka učvrstiti. Odstojnici su napravljeni od aluminijske legure Al 1060 promjera  $\varnothing 12$  mm i visine 70 mm. Kućište hvataljke montira se s donje strane prema gore te se pričvršćuje na adapter kod *master* automatskog izmjenjivača. Pričvršćenje je izvedeno korištenjem četiri M4 vijka koji ostvaruju vijčani spoj s navojnim umetcima prethodno utisnutih u adapter. Kućište hvataljke sadrži bočni utor kod mjesta izlaska konektora senzora sile. Promjer kućišta iznosi  $\varnothing 120$  mm, debljina stijenke je 3 mm, a ukupna visina je 110 mm. Slika 37 prikazuje pogled s donje strane hvataljke R2 gdje su naznačeni utori za prolaz pneumatskih cijevi i žica do automatskog izmjenjivača i držača kontaktora.

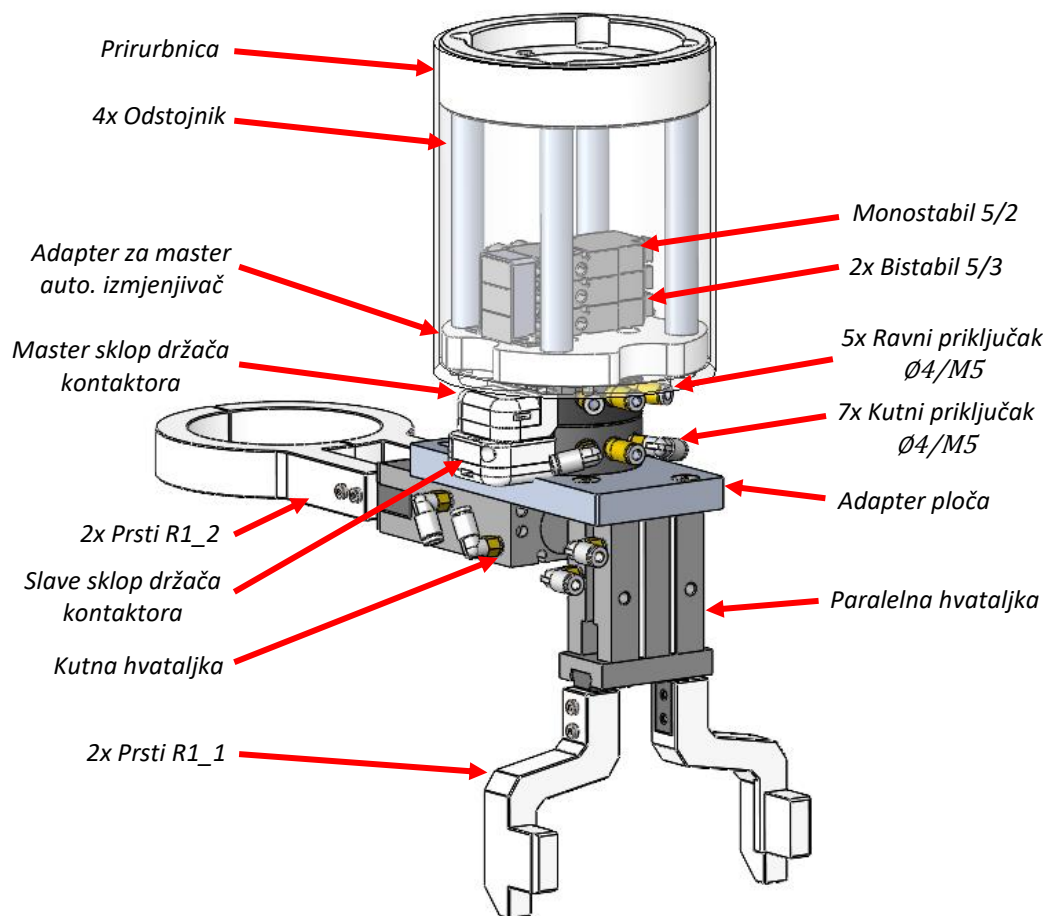


**Slika 37.** Pogled s donje strane hvataljke R2 s naznačenim utorima za prolazak cijevi i žica

#### 4.8. Sklop lijeve hvataljke – R1

Slika 38 prikazuje CAD model lijeve hvataljke robota. Na adapter ploči nalaze se izduženi provrti za finije podešavanje aksijalnog položaja kutne hvataljke. Četiri odstojnika jednakog su promjera kao i kod sklopa desne hvataljke, ali ovaj puta njihova visina iznosi 95 mm. Promjer

kućišta hvataljke iznosi  $\varnothing 106$  mm, debljina stijenke je 3 mm, a ukupna visina je 122 mm. Princip montaže kućišta na hvataljku je jednak kao i kod desne hvataljke

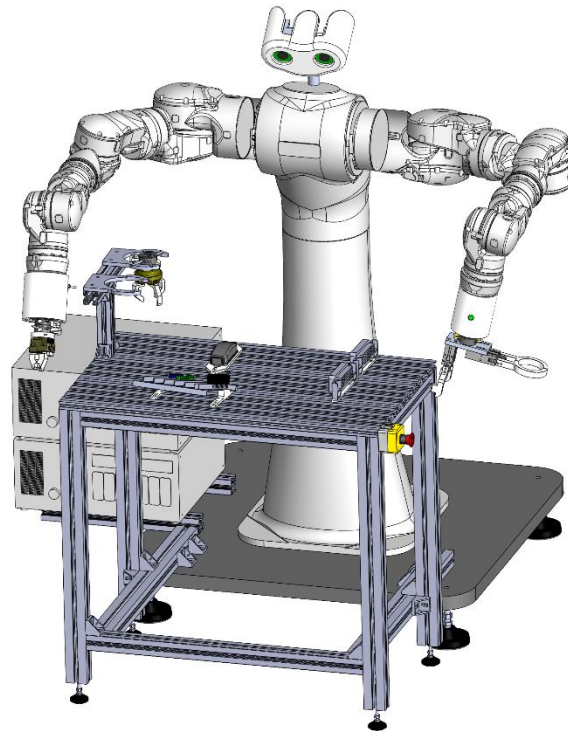


Slika 38. CAD model lijeve hvataljke

#### 4.9. Radno montažno mjesto robota

Položaji sklopova nižeg stupnja ugradnje na radnome stolu određeni su na temelju kriterija ograničenog radnog prostora robota i redoslijedu obavljanja montaže. Na sljedećoj slici prikazan je CAD model radnog montažnog mjesta robota, a u narednim podpoglavljima detaljno su opisani prisutni sklopovi nižeg stupnja ugradnje radnog montažnog mjesta.

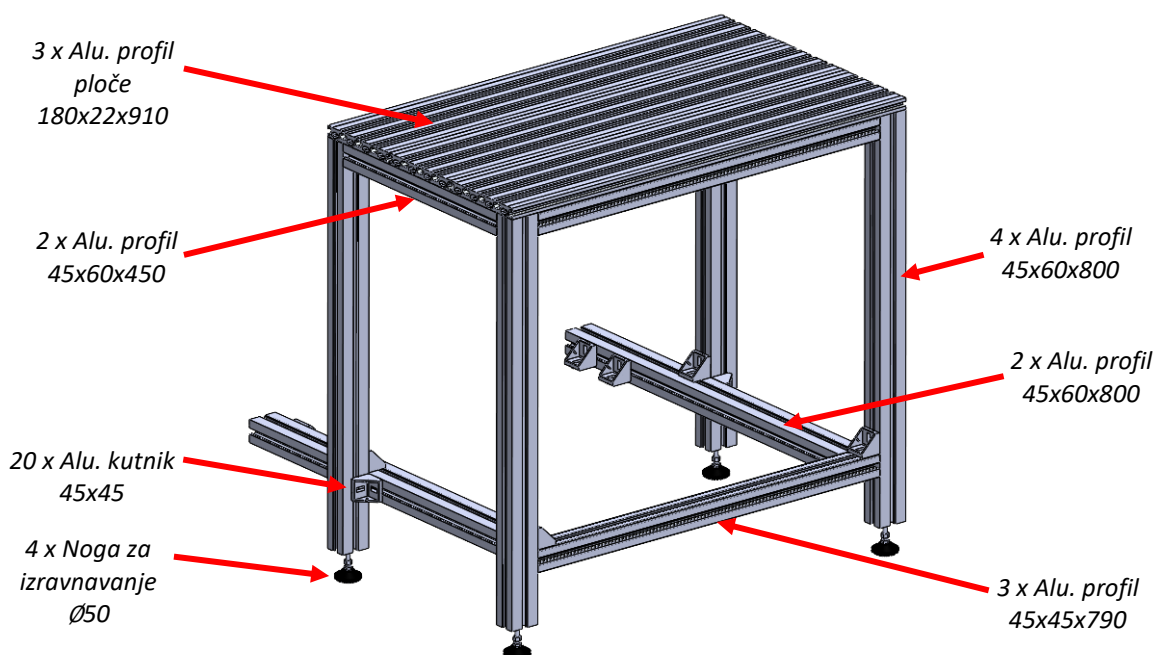




Slika 39. CAD model robota i montažnog mjesta

#### 4.9.1. Radni stol

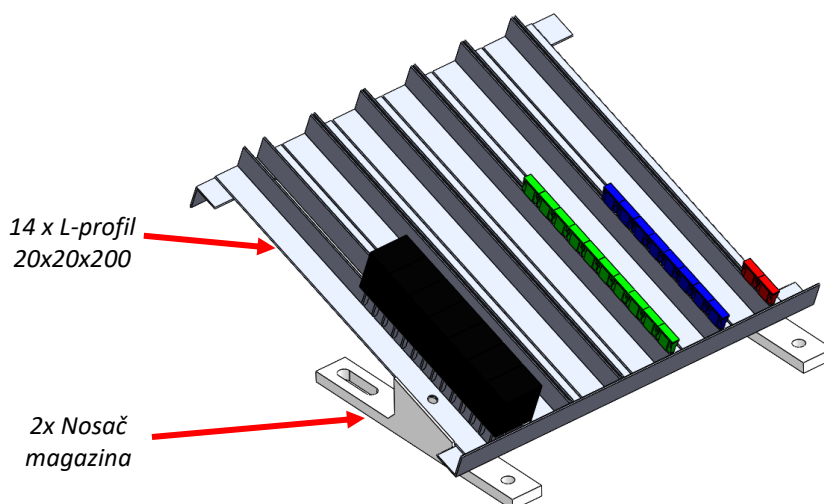
Radni stol sastavljen je od ekstrudiranih aluminijskih profila koji su međusobno spojeni kutnicima [Slika 40]. Stol je čvrsto povezan s bazom robota kako bi se spriječilo i najmanji pomak stola koji može uzrokovati pogrešno pozicioniranje robota relativno u odnosu na sklopove nižeg stupnja ugradnje smještene na radnom stolu.



Slika 40. Radni stol

#### 4.9.2. Gravitacijski magazin

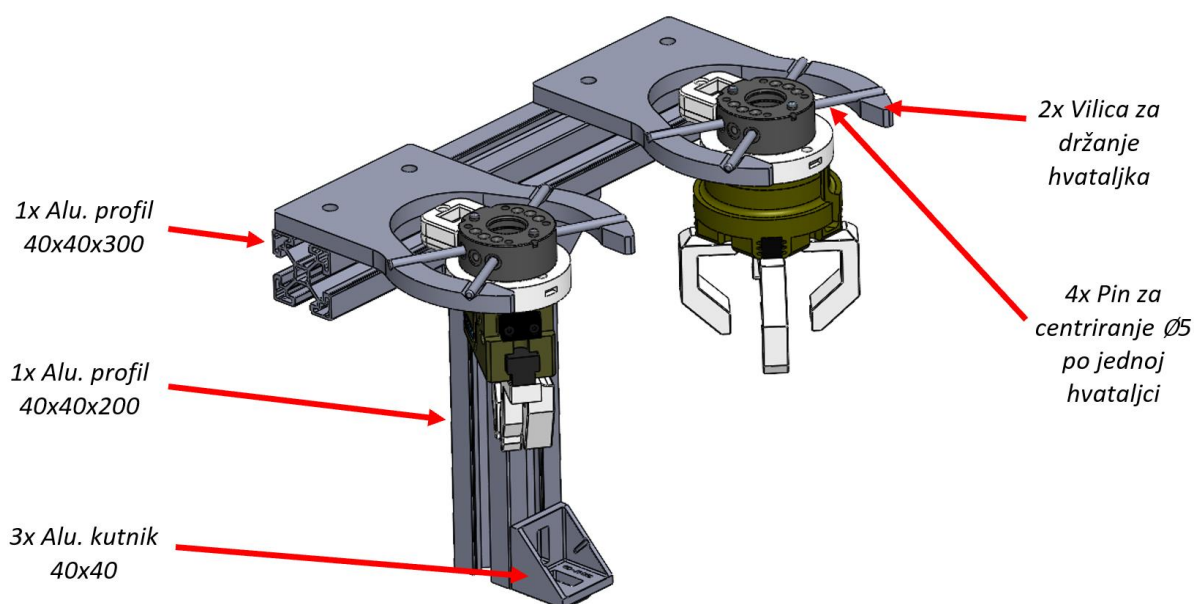
Gravitacijski magazin namijenjen je za konstantnu dobavu i pozicioniranje osigurača i releja prilikom izuzimanja. Načinjen je od ekstrudiranih aluminijskih L-profila dimenzija 20x20x200 mm. Utor za osigurače je širine 0,8 mm dok je kod releja 11,2 mm. Nagib gravitacijskog magazina je 20° u odnosu na horizontalnu ravninu i on je određen eksperimentalno na temelju testiranja spuštanja releja i osigurača niz dostavne staze. Kod većih nagiba dolazi do ispadanja releja iz magazina tokom njihovog spuštanja iz razloga jer je njihov položaj centra mase relativno visok, a kod manjih nagiba osigurači zapinju kod spuštanja niz magazin zbog djelovanja sile trenja. Vijčano povezani L-profilu povezani su sa radnim stolom preko nosača magazina napravljenog postupkom 3D printa. Gravitacijski magazin sadrži ukupno šest staza od kojih je pet staza namijenjeno za osigurače, a jedna staza je namijenjena za releje.



Slika 41. Gravitacijski magazin

#### 4.9.3. Stalak za hvataljke

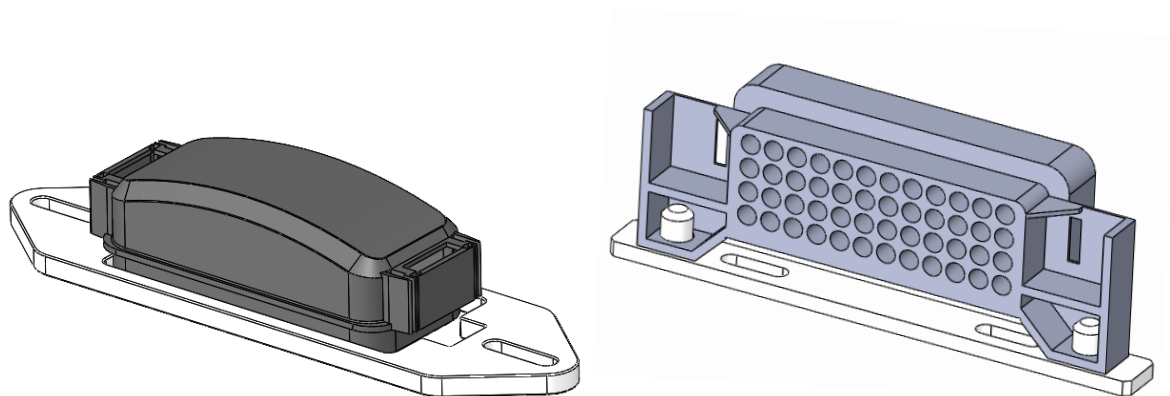
Planirani proces montaže zahtjeva izmjenu alata odnosno hvataljka na ruci R2 te je stoga osmišljen stalak za dvije hvataljke. Stalak se sastoji od ekstrudiranih aluminijskih profila, kutnika i vilica. Vilice su debljine 10 mm i napravljene su postupkom vodenog rezanja ploče aluminijske legure AlMg3 te naknadnim glodanjem četiri žlijebova radijusa 2 mm na 4-osnom CNC stroju. Kontura vilica je modelirana korištenjem krivulja višeg reda kako bi sa dizajnerskog aspekta bile interesantnije, a sa funkcionalnog aspekta praktičnije.



Slika 42. Stalak za hvataljke

#### 4.9.4. Gnijezda za centriranje

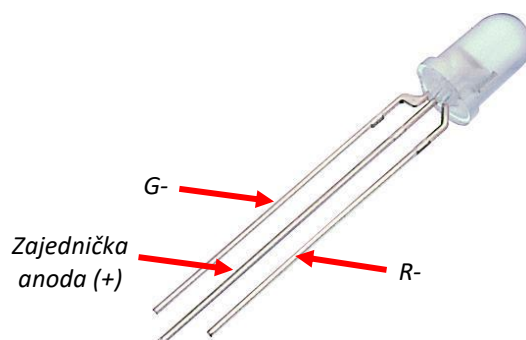
Objekti kojima se manipulira tokom montaže inicijalno moraju biti pozicionirani na adekvatnim mjestima unutar radnog područja robota. Navedeno se može ostvariti upotrebljavanjem gnijezda za centriranje. Na Slika 43 lijevo prikazan je CAD model gnijezda za poklopac. Debljina gnijezda je 7 mm, a uzdužni provrti namijenjeni su za fleksibilnije pozicioniranje gnijezda na radnom stolu. Na desnoj slici prikazan je CAD model gnijezda za centriranje kućišta koji sadrži dva konusa na koje nasjeda kućište koje s donje strane ima provrte. Implementirana su ukupno dva gnijezda za centriranje kućišta čija debljina iznosi 5 mm.



Slika 43. Gnijezdo za centriranje poklopca (lijevo) i kućišta osigurača (desno)

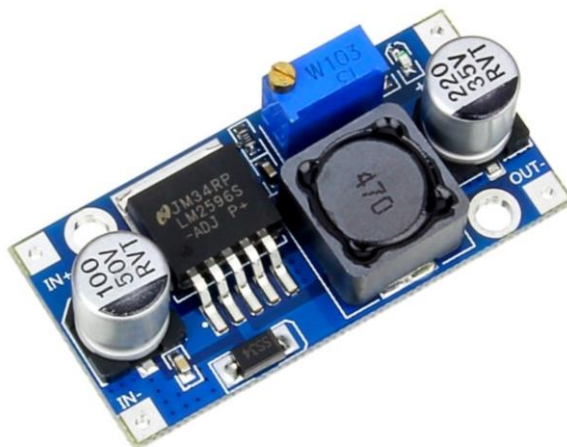
#### 4.10. Statusno osvjetljenje

Kod radnih mjesta industrijskih robota često se koriste vanjska signalna osvjetljenja koja služe kao vizualna povratna informacija o trenutnom statusu rada robota. Vizualna povratna informacija manifestira se promjenom boja ovisno o trenutnom statusu rada koji može poprimiti sljedeća stanja: normalan rad, mirovanje ili greška u radu. S obzirom na dizajn samog robota koji nalikuje čovjeku, odlučeno je da će se vizualna signalizacija smjestiti oko objektiva kamera koji predstavljaju 'oči' robota. Kod stanja normalnog rada prikazuje se zeleno osvjetljenje, kod greške u radu crveno osvjetljenje, a u stanju mirovanja prisutna je njihova kombinacija koja se manifestira prikazom narančastog osvjetljenja. U tu svrhu odabrane su tzv. RG LED diode koje se sastoje ukupno od tri pina gdje je središnji pin zajednička anoda dok vanjski pinovi služe za aktivaciju crvene ili zelene boje.



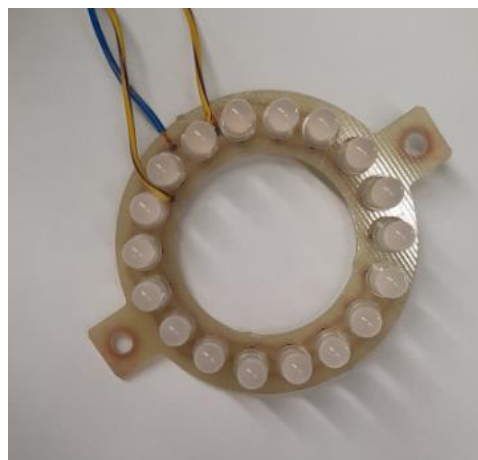
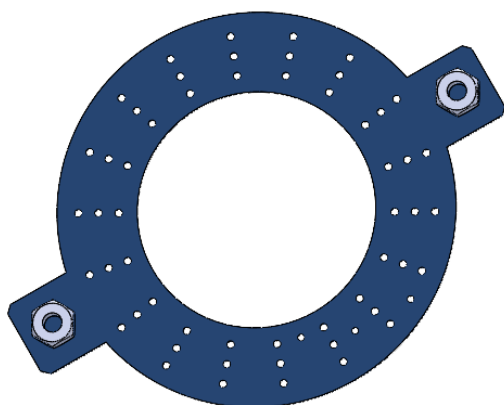
Slika 44. RG dioda

S obzirom da je vanjski promjer objektiva kamere 30 mm, a promjer diode 5 mm odlučeno je da će oko objektiva kamere na promjeru 34 mm biti smješteno ukupno 18 RG LED dioda spojenih u paralelni spoj. Nominalni napon za rad dioda iznosi 2,1 V, a struja pri navedenom naponu iznosi 20 mA. U paralelnom spoju tako će ukupna struja, pri nominalnom naponu, iznositi 0,36 A. Statusno osvjetljenje spojeno je na vanjski izvor napona od 24 V te je stoga potrebno implementirati DC/DC konverter napona koji će navedeni napon spustiti na 2,1 V. Odabrani je DC/DC konverter LM2596S koji za ulazni napon u rasponu od 3,5 do 40 V na izlazu daje napon koji se može ručno na trimeru podesiti u rasponu od 1,25 do 35 V s mogućnošću najveće izlazne struje od 2 A. Gubici pretvorbe napona odnosno efikasnost DC/DC konvertera ovisi o ulaznom i izlazno naponu te iznosi od 66 do 86%. Upotrijebljena su dva DC/DC konvertera: jedan za upravljanje crvenom bojom te jedan za zelenu boju.



**Slika 45. DC/DC konverter LM2596S [13]**

Tiskane pločice za RG LED diode projektirane su u programu *Altium Designer*, a napravljene su na uređaju za izradu tiskanih pločica ProtoMat S64 proizvođača LPKF smještenog u prostorima CRTA-e. Tiskana pločica sadrži vodove s jedne strane, a ukupna debljina pločice iznosi 1,5 mm. Na pločici se nalaze dva provrta koji služe za pričvršćivanje pločica na glavu robota.



**Slika 46. Prikaz CAD modela i zalemljene tiskane pločice**

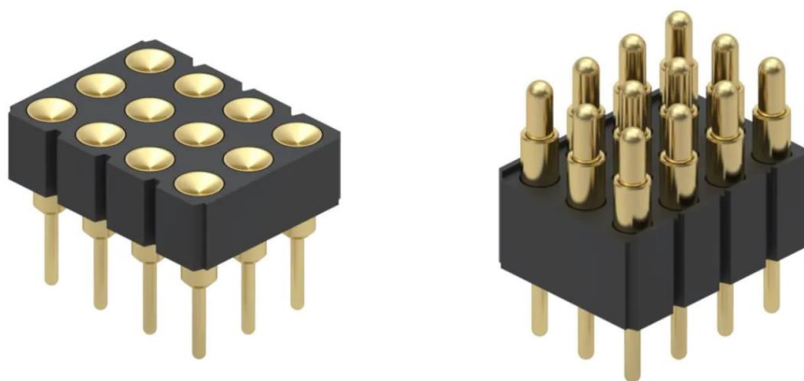
Za dobivanja jednoliko raspoređenog intenziteta osvjetljenja s prednje strane dodani su difuzori koji raspršuju svjetlo. Difuzori su laserski izrezani iz materijala Perspex debljine 3 mm. Navedeni materijal dobiva se miješanjem više akrilnih smola koje se nakon lijevanja u kalupe podvrgnu postupku polimerizacije. Također, struktura materijala je zamućena čime je efekt raspršivanja svjetlosti izraženiji. Na sljedećoj slici prikazan je izgled robotske glave s ugrađenim kamerama, difuzorima i različitim bojama osvjetljenja.



Slika 47. Prikaz crvenog i zelenog osvjetljenja te njihove kombinacije

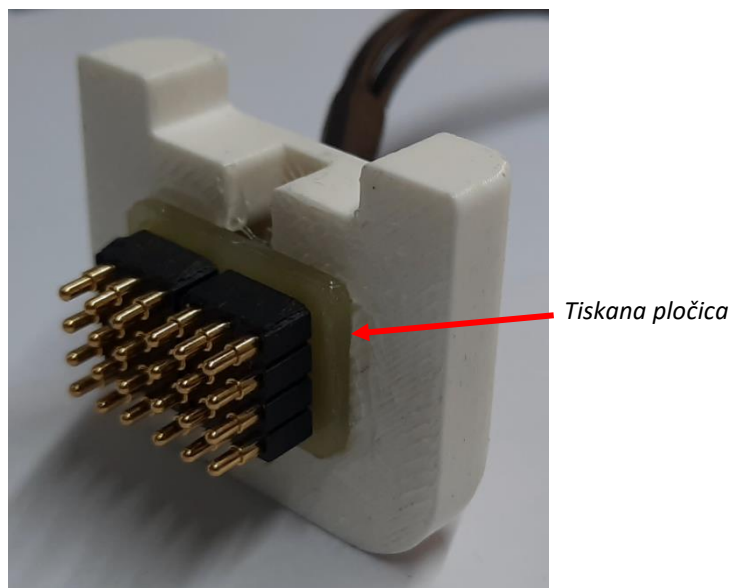
#### 4.11. Kontaktni pinovi

Korištenjem automatskih izmjenjivača alata pojavljuje se nužnost upotrebe kontaktnih pinova koji služe za prijenos signala sa senzora smještenih na hvataljkama robota. Odabrani su kontaktno - opružni pinovi proizvođača MilMax. Muški pinovi sadrže oprugu sa hodom od 2,29 mm kojom ostvaruju kontaktnu silu sa ženskim pinovima. Muški pinovi sadrže zaobljeni vrh čime se omogućuje kompenziranje manjih radijalni pomaka prilikom ostvarivanja spoja. Na *master* dijelu automatskog izmjenjivača alata smješteni su dva komada 12-pinskih ženskih kontaktnih pinova dok se na *slave* automatskom izmjenjivaču alata nalaze dva komada 12-pinskih muških kontaktnih pinova. Kontaktni pinovi zalemljeni su na tiskane pločice debljine 1,5 mm izrađene na stroju za izradu tiskanih pločica u prostorima CRTA-e.



Slika 48. Ženski (lijevo) i muški (desno) kontaktno opružni pinovi

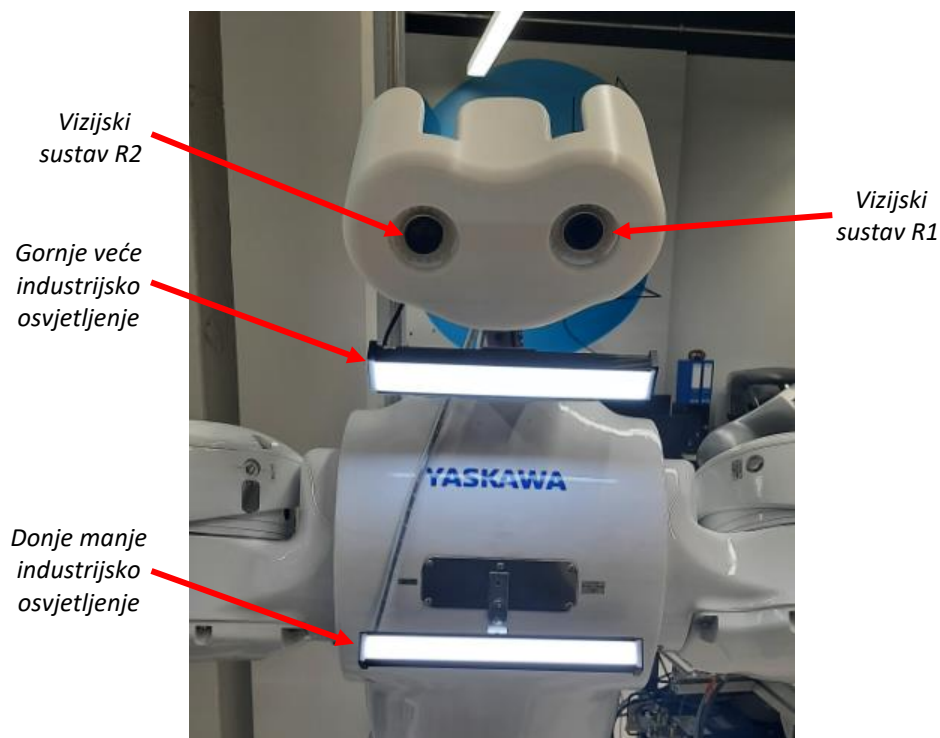
Na sljedećoj slici prikazana su dva muška kontaktna pina koji su zalemljeni na tiskanu pločicu te je sve zajedno utisnuto u poklopac koji se zatim montira na hvataljku. Sa stražnje strane poklopca nalazi se provrt kroz koji su provučene žice senzora koji su zatim postupkom lemljena spojeni na stražnju stranu tiskane pločice.



Slika 49. Zalemljeni kontaktno opružni pinovi

#### 4.12. Industrijsko osvjetljenje za vizijski sustav

Osvjetljenje je najbitniji element svakog vizijskog sustava. Odabir preostalih elemenata vizijskog sustava i njihova implementacija detaljno su opisani u poglavlju 8. Postoji više vrsta osvjetljenja koje se primjenjuju ovisno o uvjetima i specifičnostima vizijskog sustava npr. pozadinska osvjetljenja, direktna osvjetljenja, kupolna osvjetljenja, tzv. osvjetljenja pod malim kutom itd. Odabrana su dva izvora direktnog osvjetljenja koji djeluju pod kutom od  $45^\circ$  u odnosu na horizontalnu ravninu. Osvjetljenja su montirana na torzo robota. Proizvođač osvjetljenja je TMS, a odabrani modeli su iz serije LBRX. Gornje osvjetljenje sadrži 6 redova po 50 SMD LED bijelih dioda, dok je donje osvjetljenje manjih dimenzija odnosno sadrži 3 reda SMD LED dioda. S obzirom da se radi o industrijskom osvjetljenju njihov radni napon je istosmjerni 24 V. Gornje osvjetljenje je snage 8,64 W, a preporučena radna udaljenost od objekta koji se osvjetljava je 150 mm. Donje osvjetljenje je razmjerno slabije snage odnosno oko 5 W, a preporučena udaljenost od objekta je 90 mm. Testiranjem vizijskih sustava uočena je pojava odbljeska od radnih objekata, posebice metalnih pinova na relejima i osiguračima. Uzrok odbljeska je sama vrsta tehnologije osvjetljenja odnosno radi se o direktnom bijelom osvjetljenju. Primjenom infracrvenog osvjetljenja anulirao bi se odbljesak od metalnih elemenata, međutim važno je napomenuti da je cilj odabranog osvjetljenja i osvjetljavanje predmeta (gornja strana osigurača i releja) koji nisu metalni. Kao kompromis, na izvore osvjetljenja dodana su po dva sloja paus papira koji su u funkciji difuzora odnosno raspršuju svjetlo što smanjuje utjecaj odbljeska.



Slika 50. Industrijsko osvetljenje montirano na torzo robota

#### 4.13. Kontroler za upravljanje industrijskim osvetljenjem

Upravljanje industrijskim osvetljenjem se ostvaruje preko adekvatnog kontrolera. Odabrani je industrijski kontroler proizvođača TMS, model ST-1000-D1. Za ispravni rad kontrolera potreban je istosmjerni napon od 24 V i minimalni iznos struje od 500 mA. Kontroler sadrži prekidače kojima se konfigurira najveća izlazna struja, u rasponu od 200 do 700 mA, potrebna za rad industrijskog osvetljenja. Intenzitet osvetljenja može se namjestiti preko potenciometra integriranog unutar kontrolera. Na kontroleru se nalazi zasebni konektor za davanje tzv. *trigger* signala odnosno okidačkog signala koji pali osvetljenje. *Trigger* signal dobiva se iz I/O ploče robota.

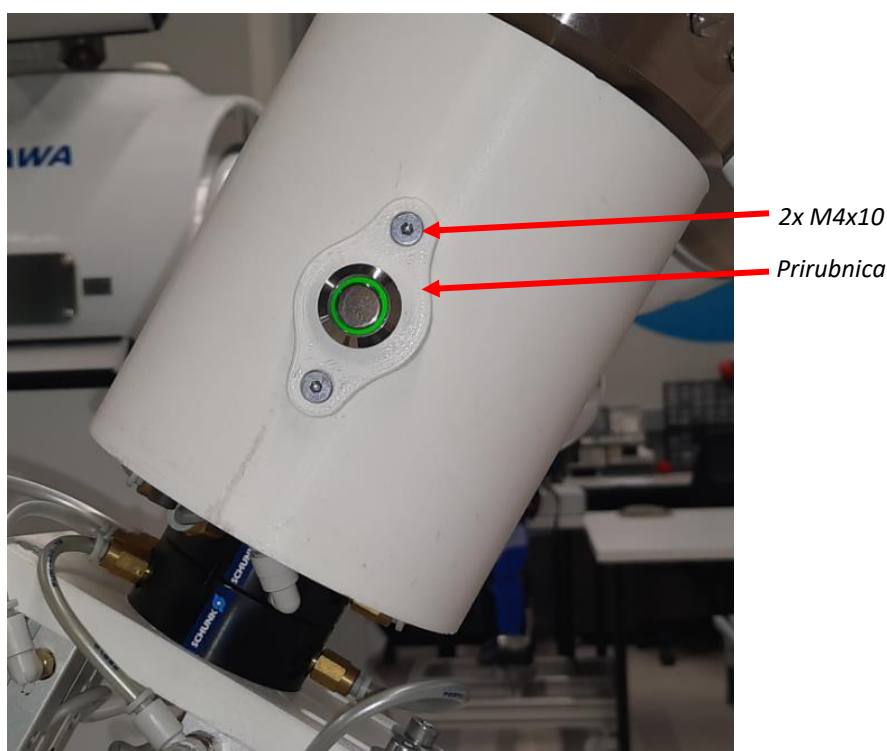


Slika 51. Kontroler za upravljanje industrijskim osvetljenjem [14]



#### 4.14. Svjetleća tipka

Nakon što je montaža uspješno završena, potrebno je gotovi sklop odložiti na predviđeno mjesto odnosno predati ga čovjeku. Detaljni postupak vremenskog toka montaže opisan je u poglavlju 7. Dodana je zelena svjetleća tipka integrirana u sklopu kućišta hvataljke R1. Svjetleća tipka pričvršćena je na dodatnu prirubnicu pomoću matice stegnute s unutrašnje strane. Prirubnica je povezana s kućištem hvataljke pomoću dva vijka M4 koji ostvaruju vijčani spoj s metalnim umetcima prethodno utisnutima u kućište hvataljke. Pritiskom na tipku nakon završenog procesa montaže pokreće se odgovarajuća programska rutina koja se sastoji od vizualne signalizacije nakon koje slijedi otvaranje četveroprstne hvataljke R2\_2 te kutne hvataljke R1\_2. Na taj način ostvaruje se interakcija između robota i čovjeka gdje robot predaje gotovi sklop čovjeku. Ukoliko bi se cjelokupni proces montaže kućišta osigurača primijenio u industriji, završni korak bi se sastojao od, primjerice, odlaganja gotovog sklopa na određeni nosač. Odabrana je zelena svjetleća tipka za čiji je ispravan rad potrebna vrijednost napona od 12 V. Ispitivanjem je određena potrošnja svjetleće tipke koja iznosi oko 12 mA. Kako je vrijednost izlaznog napona I/O ploče 24V, u serijski spoj sa svjetlećom tipkom dodan je otpornik vrijednosti 1 k $\Omega$  na kojem dolazi do pada napona od 12 V čime je osiguran potreban napon za ispravan rad svjetleće tipke.



Slika 52. Ugrađena svjetleća tipka na robotskoj ruci R1

#### 4.15. Sigurnosna stop tipka

U slučaju neočekivanog ispada sustava ili potrebe za brzim i sigurnim zaustavljanjem procesa montaže odnosno robota, dodana je sigurnosna stop tipka ili gljiva koja je montirana s bočne strane radnog stola. Sigurnosna gljiva nalazi se i na upravljačkom kontroleru, međutim u trenucima kada je potrebno brzo djelovanje od strane čovjeka, pogodno je imati više takvih sigurnosni tipka raspoređenih oko radnog prostora robota. Pritiskom na sigurnosnu stop tipku dolazi do otvaranja spoja NC (normalno zatvoreno) sklopnog elementa smještenog unutar kutije sigurnosne tipke i spojenog na I/O ploču robota. Otvaranjem spoja aktiviraju se kočnice u svim motorima robota koje zaustavljaju gibanje robota.



Slika 53. Sigurnosna stop tipka (lijevo) i NC sklopni element (desno)

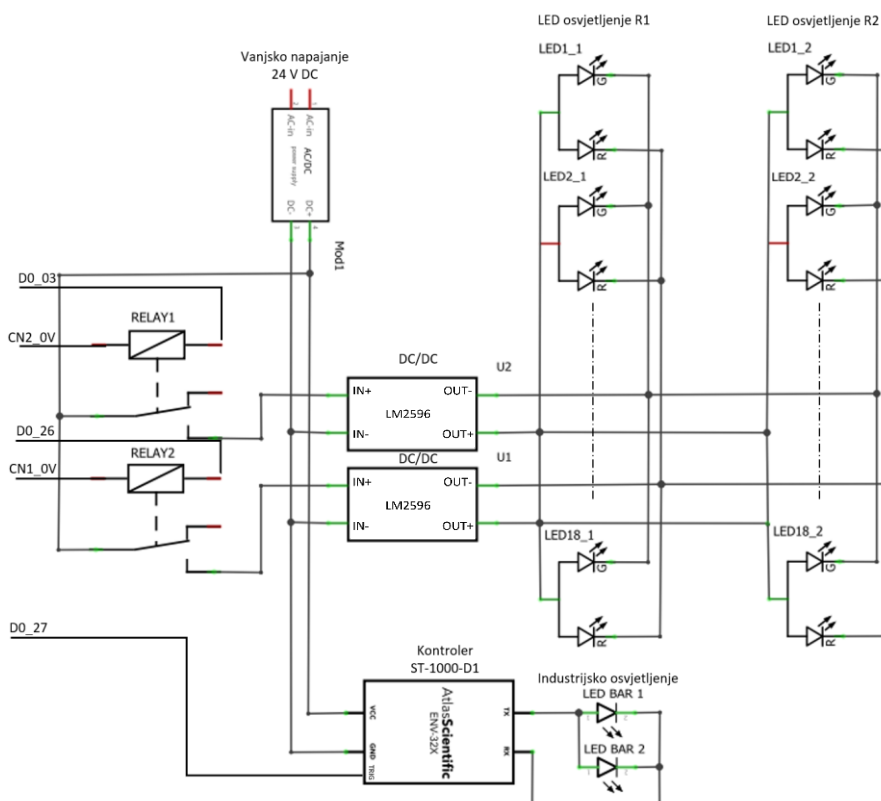
#### 4.16. Dodatno vanjsko napajanje

I/O ploča robota na digitalnim izlazima ima galvansko odvajanje izvedeno preko optokaplera s vrijednošću napona od 24 V i najvećom izlaznom strujom od 100 mA. Navedeno ima kao posljedicu ne mogućnost spajanja trošila veće snage odnosno u ovom slučaju industrijskog osvjetljenja, statusnog osvjetljenja spojenog preko DC/DC konvertera i akvizicijske kartice senzora sile. Iz navedenog razloga implementirano je dodatno vanjsko napajanje koje može na izlazu dati napon do 30 V i struju od 5 A. Elektrorazvodnici i senzori položaja napajani su direktno iz I/O ploče robota.



Slika 54. Vanjsko napajanje

Sljedeća slika prikazuje shemu spoja navedenih perifernih trošila spojenih na dodatni vanjski izvor napajanja. Aktivacija statusnog LED osvjetljenja R1 i R2 koji su spojeni na DC/DC konvertere odvija se preko releja. Releji su spojeni na digitalne izlaze I/O ploče robota kako je to prikazano na shemi. Za aktivaciju releja potrebna je struja od 67 mA što je manje od najveće moguće izlazne struje I/O ploče koja iznosi 100 mA. Signali za aktivaciju releja su DO\_03 i DO\_26. Aktivacija industrijskog osvjetljenja odvija se preko okidačkog signala s izlaza robota DO\_27 koji preko kontrolera za upravljanje industrijskim osvjetljenjem pali svjetlo.



Slika 55. Shema spoja perifernih trošila na vanjsko dodatno napajanje

## 5. PRORAČUN I FEM ANALIZA

U narednim podpoglavljima prikazani su rezultati proračuna i FEM analize dijelova za koje je procijenjeno da su podvrgnuti znatno većim opterećenjima s obzirom na svoj oblik i strukturu materijala. Kako je to već prethodno navedeno, većina komponenata za hvataljke robota izrađene su FDM postupkom 3D printa od materijala ABS ili ASA. Zbog ne poznavanja egzaktne strukture i svojstava isprintanih dijelova, rezultati FEM analize ne mogu se uzeti sa apsolutnom sigurnošću te je zbog toga odabrana vrijednost faktora sigurnosti  $S = 1,5$ . Rezultati FEM analize daju nam na uvid potencijalna mjesta gdje se pojavljuju najveća naprezanja te područja prisutnosti najvećih deformacija.

Dijelovi napravljeni od ABS ili ASA materijala su anizotropni te njihova svojstva ovise i o okolnoj temperaturi. Važno je napomenuti da je kod printanja navedenih dijelova FDM postupkom 3D printa definirana najveća moguća popunjenost strukture isprintanog materijala. U svrhu provođenja FEM analize, odabrane vrijednosti vlačne čvrstoće navedenih materijala uzete su pri temperaturi od 23°C te je odabrana najnepovoljnija, manja vrijednost. U nastavku su prikazane tablice sa svojstvima ABS (lijevo) i ASA (desno) materijala.

**Tablica 3. Svojstva materijala ABS (lijevo) [15] i ASA (desno) [16]**

PROPERTY	UNIT	VALUE / RANGE	MECHANICAL PROPERTIES	TEST METHOD	XZ ORIENTATION	ZX ORIENTATION
Tensile Strength, Yield at 23 C	MPa	28 - 120	Tensile Strength, Yield (Type 1, 0.125", 0.2"/min)	ASTM D638	29 MPa (4,200 psi)	27 MPa (3,850 psi)
Tensile Strength, Break at 23 C	MPa		Tensile Strength, Ultimate (Type 1, 0.125", 0.2"/min)	ASTM D638	33 MPa (4,750 psi)	30 MPa (4,300 psi)
Elongation, Yield	%	1.0 - 50	Tensile Modulus (Type 1, 0.125", 0.2"/min)	ASTM D638	2,010 MPa (290,000 psi)	1,950 MPa (280,000 psi)
Elongation, Break	%	2.5 - 40	Elongation at Break (Type 1, 0.125", 0.2"/min)	ASTM D638	9%	3%
Tensile Modulus at 23 C	MPa	420 - 2500	Elongation at Yield (Type 1, 0.125", 0.2"/min)	ASTM D638	2%	2%
Flexural Strength, Yield	MPa	50 - 162	Flexural Strength (Method 1, 0.05"/min)	ASTM D790	60 MPa (8,700 psi)	48 MPa (6,900 psi)
Flexural Modulus	MPa	1550 - 2580	Flexural Modulus (Method 1, 0.05"/min)	ASTM D790	1,870 MPa (270,000 psi)	1,830 MPa (240,000 psi)
			Flexural Strain at Break (Method 1, 0.05"/min)	ASTM D790	No Break	4%

Najmanja vrijednost vlačne čvrstoće ABS iznosi 28 MPa dok je kod ASA materijala 27 MPa. U nastavku je kod izračuna korištena manja vrijednost od 27 MPa.

Iznos dopuštenog naprezanja iznosi:

$$\sigma_{\text{dop}} = \frac{R_e}{S} = \frac{27}{1,5} = 18 \text{ MPa} \quad (1)$$

### 5.1. Prsti hvataljke R2\_2

Desna hvataljka robota u konfiguraciji s četveroprstnom hvataljkom (R2\_2) sadrži ukupno četiri prsta: dva uža i dva šira. Ukupna masa kućišta osigurača s poklopcem i pripadajućim žicama iznosi 0,55 kg. Faktor trenja kod ABS materijala isprintanog FDM postupkom 3D printa može poprimiti vrijednosti od 0,18 do 0,49 prema [17]. Poprilično je teško egzaktno odrediti

iznos koeficijenta trenja te će se u daljnjem proračunu koristiti najnepovoljniji iznos faktora trenja od 0,18.

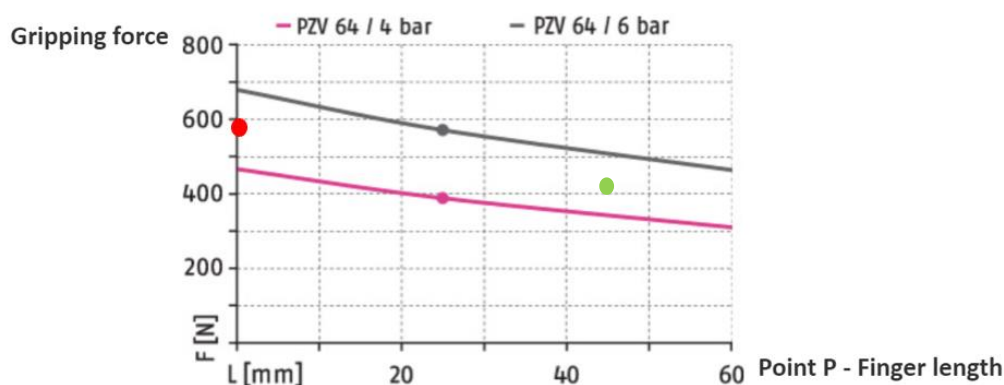
Minimalni potrebni iznos sile stezanja kod statičkog slučaja izračunat je sljedećim izrazom gdje parametar  $n$  označava broj prstiju:

$$F_G = \frac{m \cdot g}{\mu \cdot n} = \frac{0,55 \cdot 9,81}{0,18 \cdot 4} = 7,49 \text{ N} \quad (2)$$

Kod proračuna hvataljka potrebno je razmotriti najnepovoljniji dinamički slučaj u trenutku isklopa u nuždi (eng. *Emergency stop*). Trenutak isklopa u nuždi može se dogoditi u različitim položajima hvataljke. Razmatran je najgori slučaj isklopa u trenutku kada se hvataljka giba vertikalno prema dolje naglim usporavanjem od  $20 \text{ m/s}^2$ . Ukupna potreban sila stezanja tada iznosi:

$$F_S = F_G + \frac{m \cdot a}{\mu \cdot n} = 7,49 + \frac{0,55 \cdot 20}{0,18 \cdot 4} = 22,77 \text{ N} \quad (3)$$

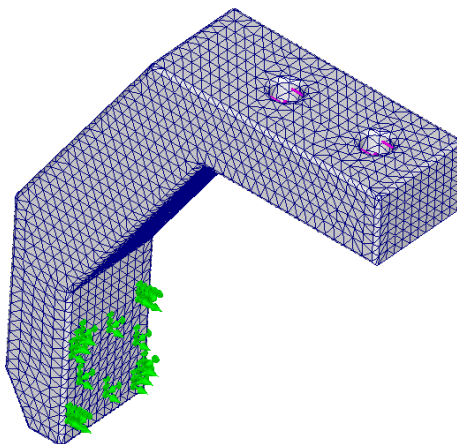
Kako je već to navedeno, radni tlak pri kojem se upravlja hvataljkama iznosi 4,9 bara. Slika 56 prikazuje dijagram ovisnosti duljine prstiju o sili zatvaranja hvataljke za različite vrijednosti tlakova. Crvenom točkom označena je vrijednost sile, pri tlaku 4,9 bara, koja iznosi 580 N i jednaka je zbroju aritmetičkih vrijednosti individualnih sila koje djeluju na svaku čeljust hvataljke.



**Slika 56. Ovisnost duljine prstiju o sili stezanja hvataljke za različite vrijednosti tlakova [9]**

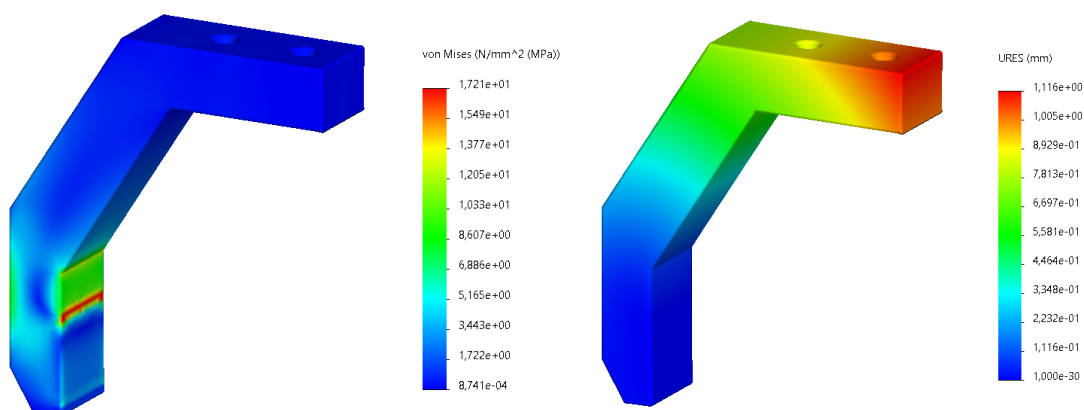
S obzirom da hvataljka sadrži četiri čeljusti, korištena sila za potrebe FEM analize iznosi 145 N. Za potrebe FEM analize mjesta uklještenja prstiju definirana su na plohama prstiju koje ostvaruju kontakt s poklopcem kućišta. Udaljenost centra plohe prsta od gornjeg dijela prsta

iznosi 45 mm, a pri tlaku od 4,9 bara ukupna stezna sila iznosi oko 400 N [Slika 56, označeno zelenom točkom]. Iznos stezne sile kod jednog prsta tada je jednak 100 N što je veće od ukupne potrebne stezne sile definirane izrazom (3). Poklopac kućišta kod FEM analize razmatra se kao idealno kruto tijelo. Smjer djelovanja sile je u smjeru zatvaranja prstiju, a površina na koju djeluje sila je polovica površine provrta u smjeru djelovanja sile. Zbog specifičnosti materijala i njegove anizotropnosti korištena je finija mreža trokutastih konačnih elemenata.



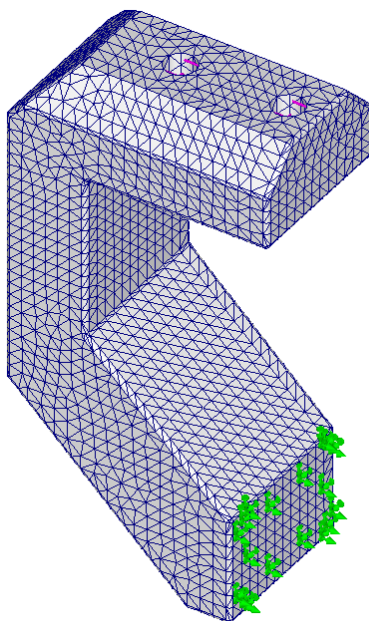
**Slika 57. Prikaz mreže trokutastih konačnih elemenata s naznačenim djelovanjem sile i rubnim uvjetima kod užeg prsta hvataljke R2\_2**

Iz dobivenih rezultata [Slika 58] može se uočiti da je najveće prisutno naprezanje prema Von Misesu 17,21 MPa što je manje od dopuštenog naprezanja. Najveća naprezanja pojavljuju se na prijelazu između područja koje je uklješteno i područja koje je slobodno. Najveći pomaci uslijed deformacije iznose nešto manje od 1,12 mm.



**Slika 58. Rezultati FEM analize užih prstiju: naprezanje (lijevo) i deformacija (desno)**

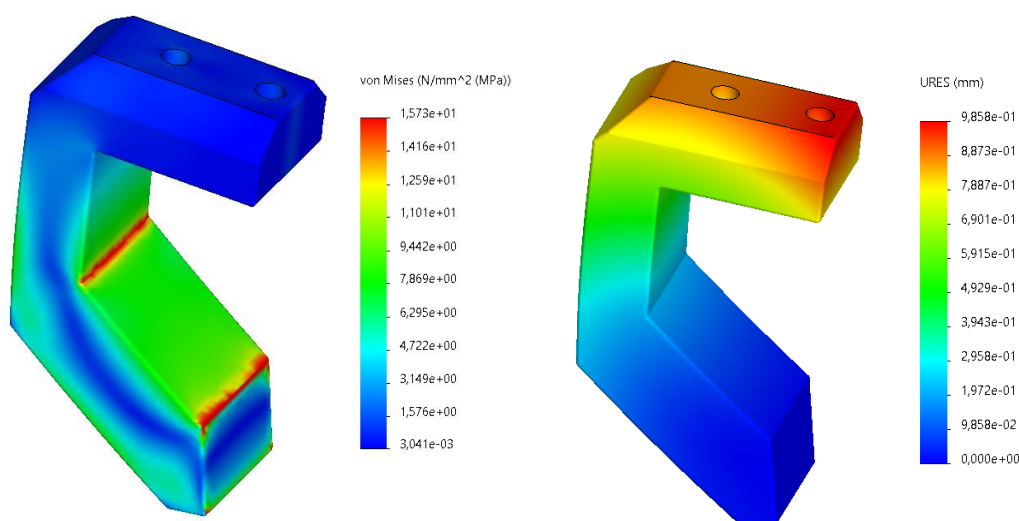
Slika 59 prikazuje mrežu trokutastih konačnih elemenata koji su korišteni kod analize širih prstiju hvataljka R2\_2.



**Slika 59. Prikaz mreže trokutastih konačnih elemenata**

**s naznačenim djelovanjem sile i rubnim uvjetima kod šireg prsta hvataljke R2\_2**

Najveći iznos naprezanja prema Von Misesu iznosi 15,73 MPa [Slika 60] što je znatno manje od dopuštenog naprezanja. Koncentracija naprezanja kod prstiju pojavljuje se na mjestima naglih prijelaza. Povećavanjem radijusa kod prijelaza prstiju može se dodatno smanjiti naprezanje. Najveći iznos pomaka uslijed deformacije iznosi 0,986 mm [Slika 60].



**Slika 60. Rezultati FEM analize širih prstiju: naprezanje (lijevo) i deformacija (desno)**

Dobiveni rezultati FEM analize pokazuju da će prsti izdržati prisutna naprezanja uz navedeni faktor sigurnosti. Kako je masa odnosno inercija prstiju relativno mala, odlučeno je da se dimenzije prstiju neće dalje smanjivati. U fazi testiranja hvataljka uočena je nestabilnost prilikom hvatanja kućišta za osigurače te je ista uklonjena dodavanjem tankog sloja gumenog materijala s većim koeficijentom trenja na dijelu vrhova prstiju koji ostvaruju kontakt s poklopcem.

## 5.2. Prsti hvataljke R2\_1

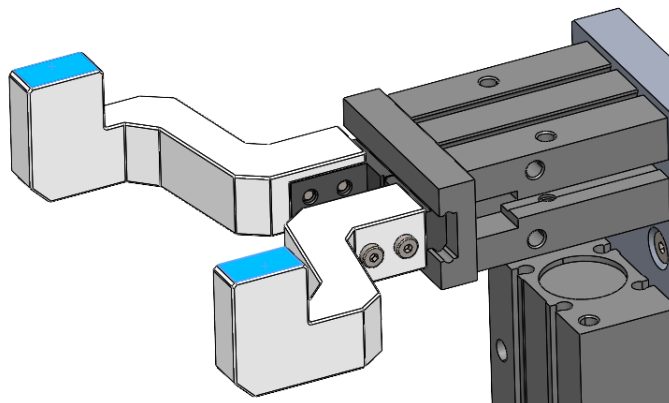
U nastavku je opisan proces provedbe FEM analize prstiju hvataljka R1\_1 te usporedba dobivenih rezultata analiza za koncept 1 i koncept 2.

### 5.2.1. Koncept 1

Hvataljka robota R1\_1 sadrži dva prsta koji hvataju kućište primarno stezanjem tj. silom i sekundarno oblikom. Minimalna potrebna sila stezanja po prstu je:

$$F_s = \frac{m \cdot g}{\mu \cdot n} = \frac{0,55 \cdot 9,81}{0,18 \cdot 2} = 14,99 \text{ N} \quad (4)$$

Kod procesa utiskivanja osigurača i releja s hvataljkom R2\_1 dolazi do pojave većih opterećenja na čeonj površini prstiju kod hvataljke R1\_1. Prosječna vrijednost utiskivanja releja iznosi 19,1 N kako je to već prethodno objašnjeno. Za potrebe FEM analize koristiti će se iznos sile umetanja releja od 30 N iz razloga jer je navedena sila može biti varijabilnog iznosa i ovisi o kvaliteti kontaktnog spoja u kućištu osigurača koji pak može pružati veći otpor prilikom umetanja osigurača ili releja.



Slika 61. Prikaz naznačenih čeonih površina prstiju koncepta 1



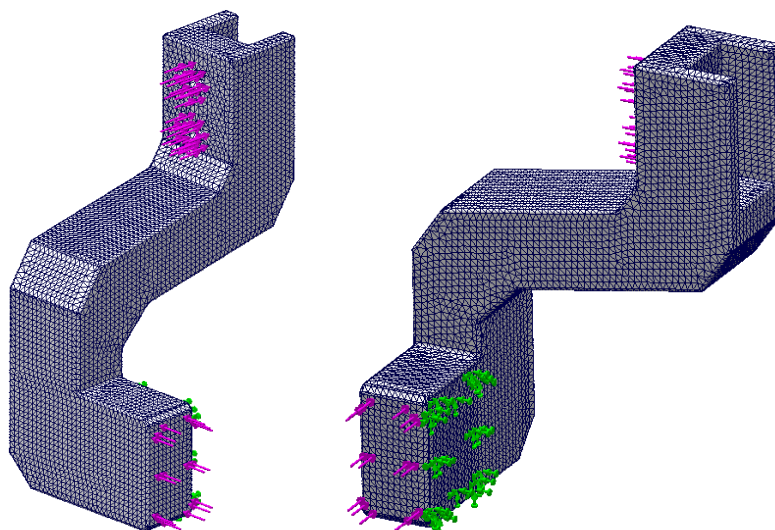
Osim djelovanja sile utiskivanja prisutno je i statičko opterećenje uslijed djelovanja mase kućišta s pripadajućim žicama.

Ukupna sila koja djeluje na čeonu površinu prsta je:

$$F_{\text{ukupno}} = \frac{F_{\text{kućišta}} + F_{\text{utiskivanje}}}{n} = \frac{m \cdot g + 30}{n} = \frac{0,55 \cdot 9,81 + 30}{2} = 17,7 \text{ N} \quad (5)$$

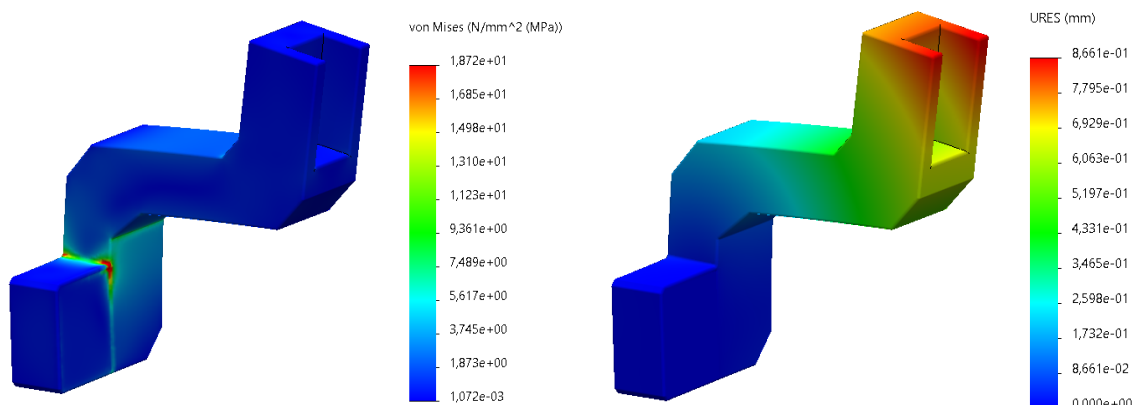
U dokumentaciji proizvođača hvataljke [10] navodi se da je efektivna stezna sila po prstu hvataljke, pri 5 bara, 42 N. Sila od 42 N korištena je kao ulazni podatak u FEM analizi. Površina djelovanja sile je površina na koju naliježu glave vijaka, a smjer djelovanja je u smjeru zatvaranja hvataljke.

Također, zbog specifičnosti materijala i njegove anizotropnosti korištena je finija mreža trokutastih konačnih elemenata.



**Slika 62.** Prikaz mreže trokutastih konačnih elemenata s naznačenim smjerom djelovanja sile i rubnim uvjetima prsta hvataljke R1\_1 za koncept 1

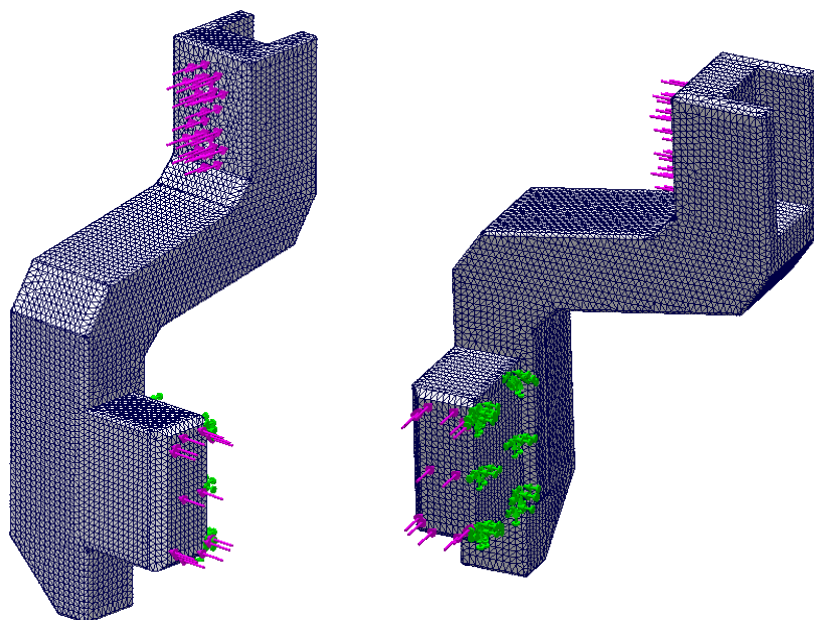
Iz dobivenih rezultata analize [Slika 63 lijevo] može se uočiti da je najveći iznos naprezanja prema Von Misesu 18,72 MPa. Navedeni iznos naprezanja veći je od dopuštenog naprezanja međutim s obzirom da je korišten faktor sigurnosti 1,5 i uzeta najmanja vrijednost vlačne čvrstoće [Tablica 3] može se zaključiti da će doći do elastične deformacije prsta. Najveći pomak prsta iznosi oko 0,87 mm [Slika 63 desno].



**Slika 63. Rezultati FEM analize prstiju R1\_1 za koncept 1: naprezanje (lijevo) i deformacija (desno)**

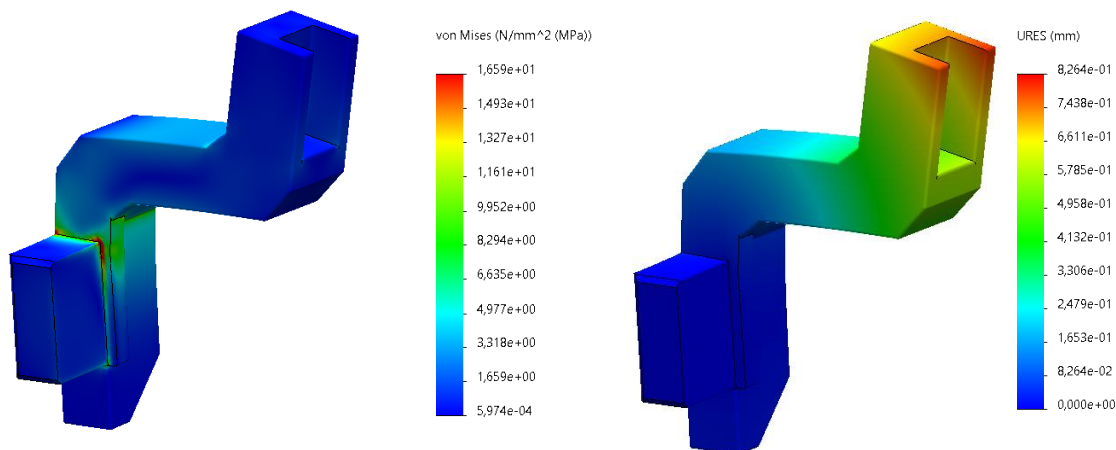
### 5.2.2. Koncept 2

Uzimajući u obzir dobivene rezultate analize za koncept 1 te dodatne prilagodbe hvataljka, u smislu povećavanja krutosti i funkcionalnosti, napravljena je FEM analiza za koncept 2. Kod analize koncepta 2 hvataljke ulazni podaci su jednaki kao i kod prethodne analize. Na sljedećoj slici prikazana je mreža trokutastih konačnih elemenata.



**Slika 64. Prikaz mreže trokutastih konačnih elemenata s početnim i rubnim uvjetima prsta hvataljke R1\_1 za koncept 2**

Slika 65 prikazuje rezultate za naprezanja, prema Von Misesu, za koncept 2 prstiju. Naprezanja su manja nego ona kod koncepta 1 i iznose 16,59 MPa. Najveći iznos pomaka je 0,82 mm što je također manje nego kod prsta koncepta 1.



**Slika 65. Rezultati FEM analize prstiju R1\_1 za koncept 2: naprezanje (lijevo) i deformacija (desno)**

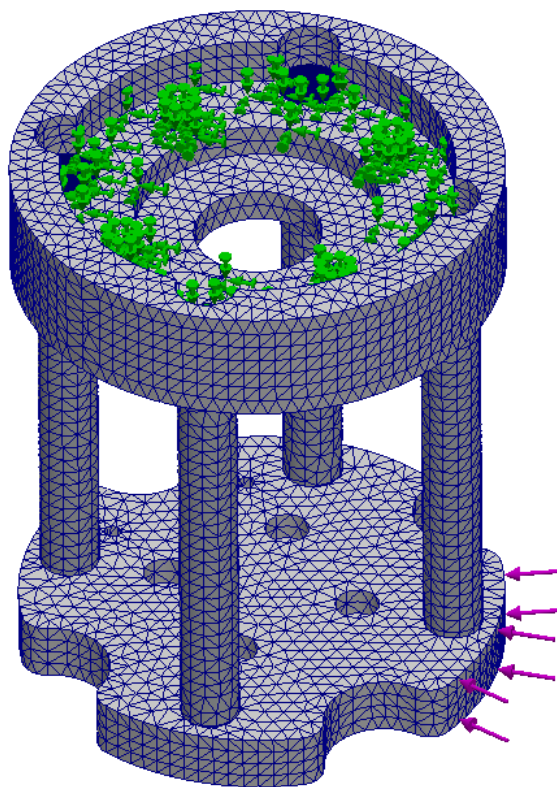
Uzimajući u obzir rezultate FEM analize za koncept 1 i koncept 2 hvataljka zaključuje se da je koncept 2 znatno bolji u smislu veće krutosti te funkcionalnosti koja je uočena prilikom testiranja prstiju hvataljke.

### 5.3. Hvataljka R1

Cilj FEM analize sklopa hvataljke od prirubnice robota pa do *master* dijela automatskog izmjenjivača je provjeriti da li će doći do puknuća dijelova hvataljke ukoliko hvataljka udari npr. radni stol ili drugi objekt tokom gibanja unutar radnog prostora robota. Ukoliko hvataljka udari s dijelom pričvršćenim ispod *master* dijela automatskog izmjenjivača, vjerojatno će doći do oštećenja dijela izmjenjivača te se iz toga razloga takav slučaj ispitivanja neće provesti. Drugi razlog je nepoznavanje konstrukcijskih svojstava standardnih komponenata te je iz toga razloga teško sa sigurnošću dobiti kvalitetne rezultate analize. U usporedbi sa hvataljkom R2, hvataljka R1 sadrži dulje odstojnike te je promjer prirubnice i adapter ploče kod *master* dijela izmjenjivača manji. Odnosno, krutost je samim time manja nego kod hvataljke R2 te je provedena samo FEM analiza za hvataljku koja je najkritičnija pri djelovanju udara, odnosno hvataljka R1. Definirani materijal prirubnice i adapter ploče je ABS, a materijal odstojnika je 1060 Al iz razloga jer je u takvoj konfiguraciji prototipna hvataljka napravljena. Definirana vrijednost sile udara koja djeluje na bočnom dijelu adapter ploče je 500 N iz razloga jer se radi

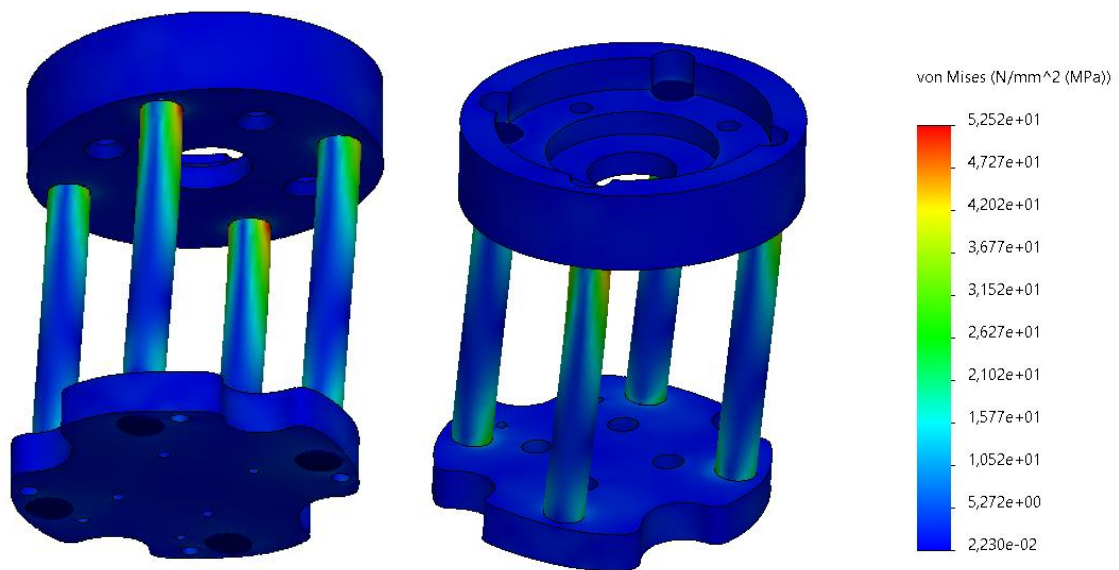
o relativno snažnom dvoručnom robotu koji ima korisnu nosivost po jednoj ruci 10 kg te može postići znatne iznose ubrzanja odnosno u konačnici silu.

Slika 66 prikazuje trokutastu mrežu konačnih elemenata hvataljke R1 s naznačenim smjerom i položajem djelovanja sile te rubnim uvjetima.



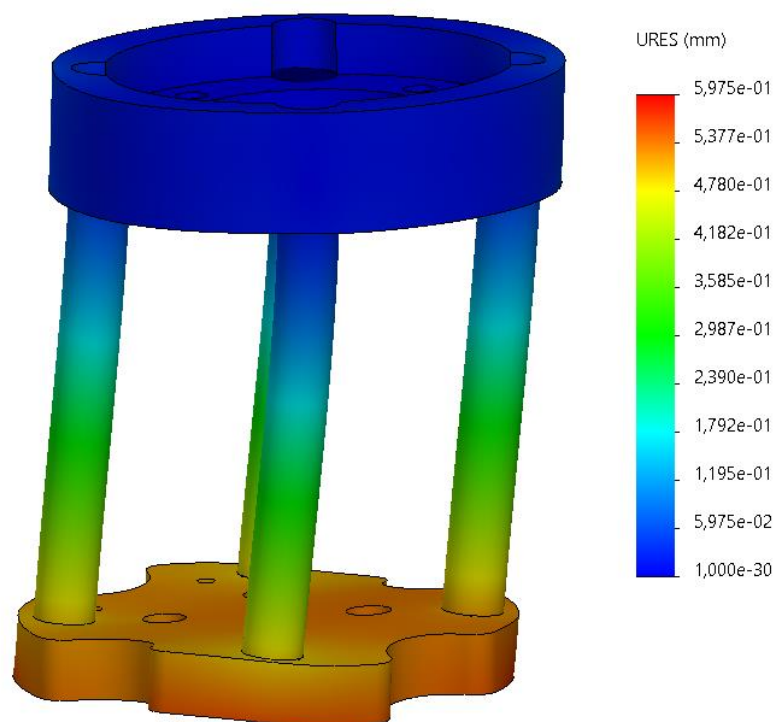
**Slika 66. Mreža trokutastih konačnih elemenata s naznačenim smjerom djelovanja sile i rubnim uvjetima kod hvataljke R1**

Slika 67 prikazuje rezultate FEM analize za naprezanje prema Von Misesu. U odstojećima dolazi do pojave najvećeg iznosa naprezanja od 52,5 MPa što je znatno manje od vlačne čvrstoće materijala 1060 Al koja iznosi oko 69 MPa [18]. Drugim riječima, doći će to elastične deformacije odstojnika. Ispitivanjem naprezanja u točkama unutar prikazanog područja dobiva se približna srednja vrijednost naprezanja prema Von Misesu od 8,58 MPa što je manje od dopuštenog naprezanja odnosno dolazi do manje izražene elastične deformacije prirubnice. Gotovo identična situacija prisutna je kod adapter ploče.



**Slika 67. Rezultati FEM analize hvataljke R1 - naprezanje**

Slika 68 prikazuje pomake uslijed djelovanja opterećenja. Najveći pomak adapter ploče iznosi približno 0,6 mm iz čega se može zaključiti da je krutost sustava poprilično velika. Prirubnica i adapter ploča podvrgnute su pretežito tlačnom opterećenju, dok je kod odstoynika prisutno tlačno i vlačno opterećenje. Naknadnim dodavanjem vanjskog kućišta od ABS materijala povećana je cjelokupna krutost sustava odnosno otpornost na djelovanje udara.

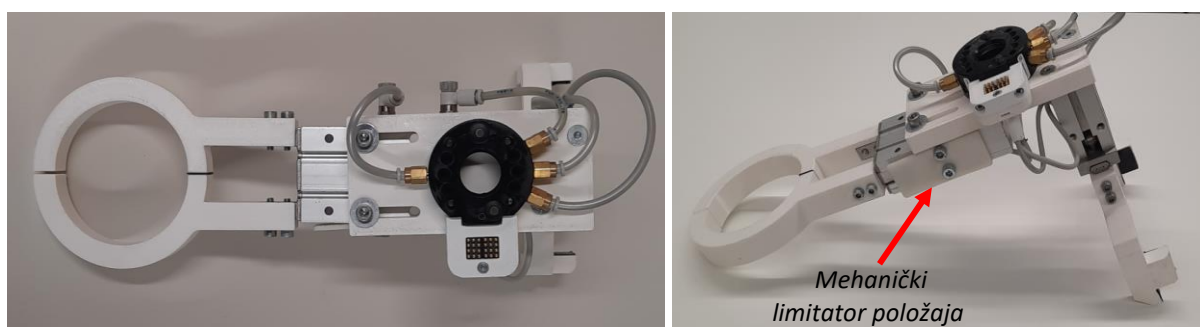


**Slika 68. Rezultati FEM analize hvataljke R1 - deformacije**

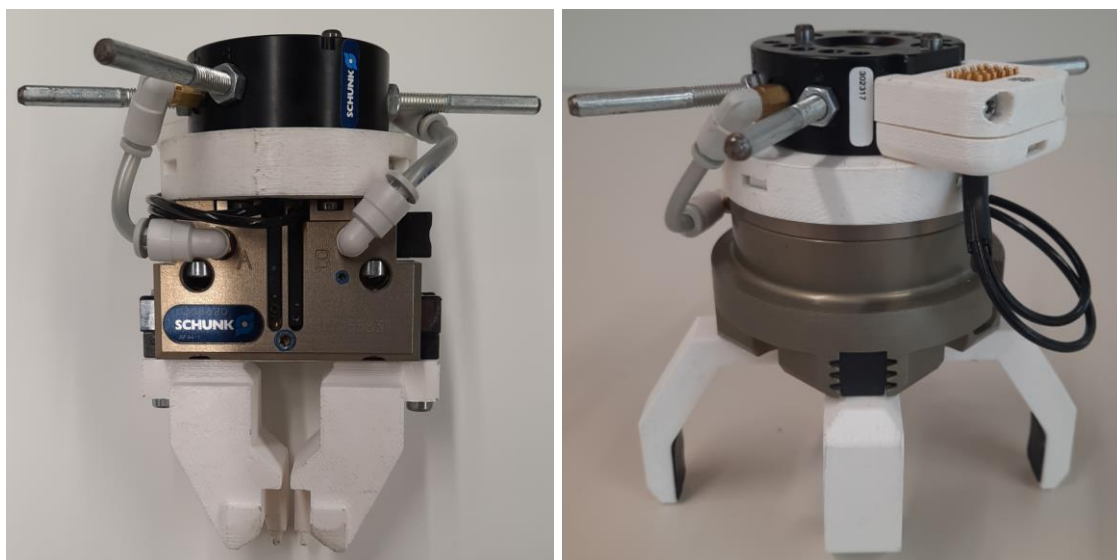
## 6. SKLAPANJE MODELIRANIH I STANDARDNIH KOMPONENATA

U nastavku je dani prikaz slika modeliranih i standardnih komponenata koje su međusobno sklopljene te prikaz robotskog radnog mjesta.

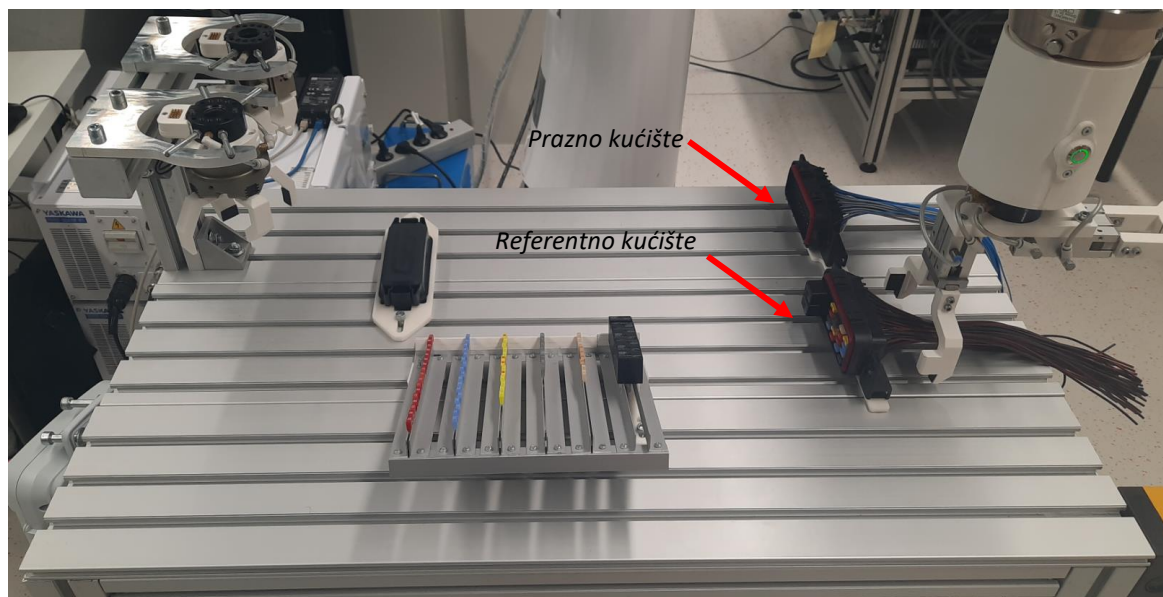
Slika 69 prikazuje sastavljenu hvataljku R1. Na hvataljku R1\_2 dodan je mehanički limitator položaja od ABS materijala koji ograničava potpuno otvaranje kutne hvataljke i prigušnici zraka pomoću kojih se može podesiti brzina otvaranja ili zatvaranja hvataljke. Na vrhove prstiju hvataljka zalijepljen je gumeni materijal kojim se ostvaruje stabilniji rad kod hvatanja (R1\_1) i tiše zatvaranje hvataljke (R1\_2).



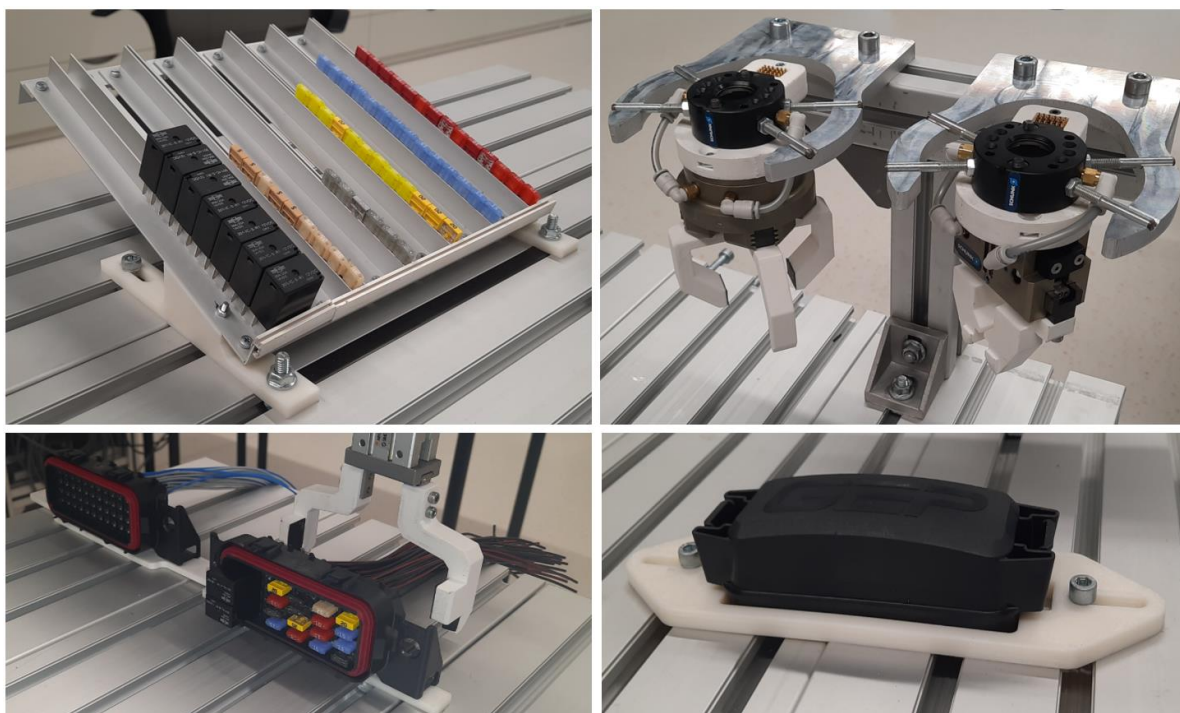
Slika 69. Sastavljena hvataljka R1



Slika 70. Sastavljene hvataljke R2\_1 (lijevo) i R2\_2 (desno)



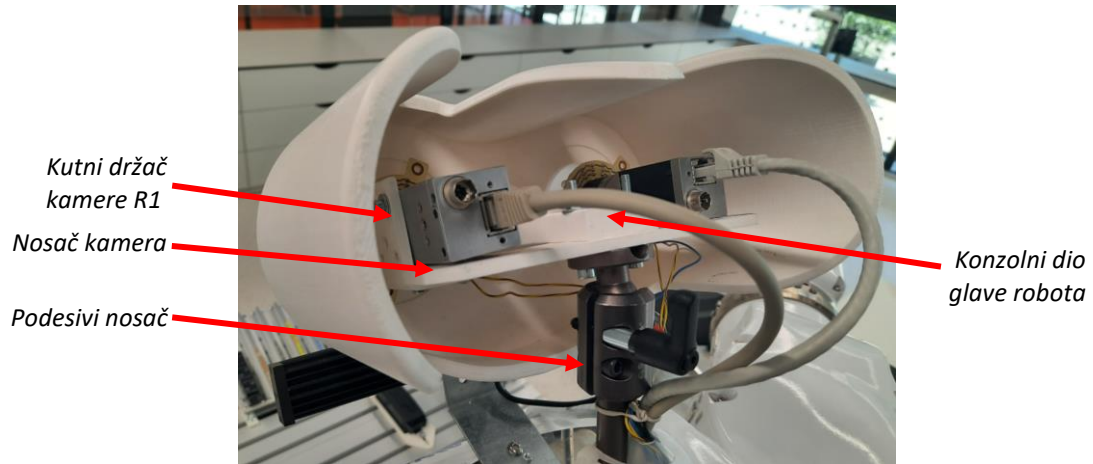
**Slika 71. Sklopovi nižeg stupnja ugradnje robotskog radnog mjesta**



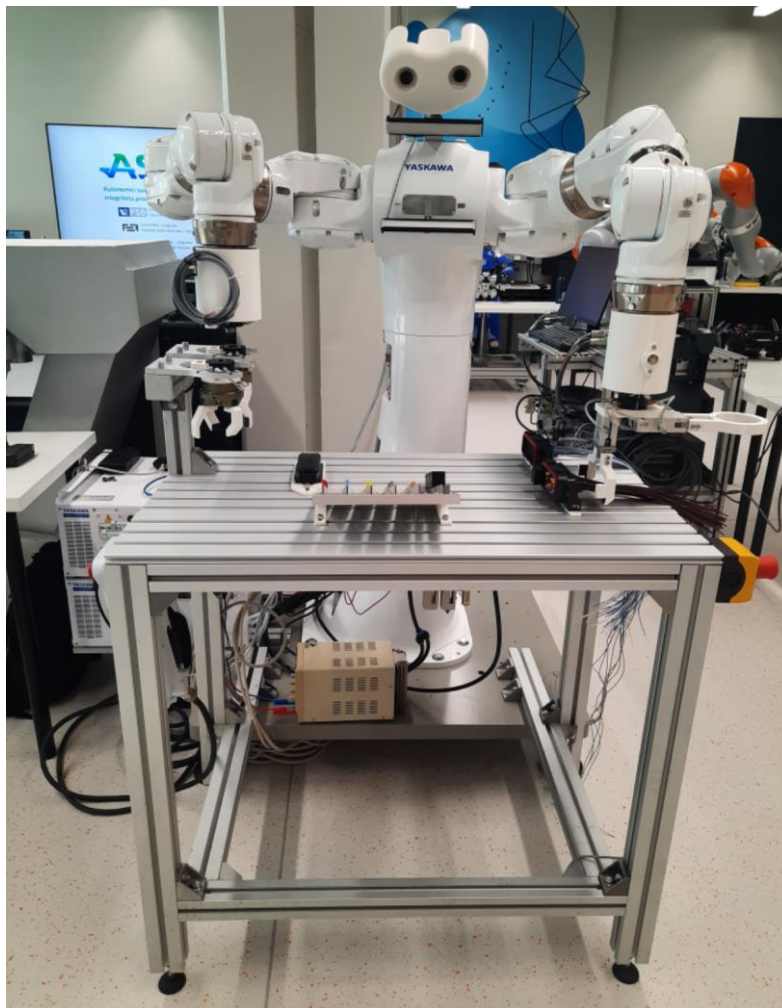
**Slika 72. Detaljniji prikaz sklopova nižeg stupnja ugradnje robotskog radnog mjesta**

Slika 73 prikazuje izgled stražnjeg dijela glave s naznačenim ključnim specifičnostima. Glava robota i nosač kamera pričvršćeni su na podesivi nosač pomoću dva vijka M5x20. Glava robota s unutrašnje strane ima konzolni nosač relativno visoke krutosti koji je modeliran s ciljem pouzdanog pričvršćivanja glave na podesivi nosač. Kamere zajedno s objektivima i statusnim osvjetljenjem pričvršćeni su na nosač kamera. Kod kamere R1 prisutan je dodatan kutni držač na koji se montira kamera na način da je ona zakrenuta za 90° u odnosu na kameru R2. Kao

rezultat dobiva se zakrenuto vidno polje koje u vertikalnom smjeru ima veću dimenziju unutar kojeg se može obuhvatiti prikaz cijelog referentnog kućišta. U poglavljima 7 i 8 detaljnije je opisan proces montaže i način rada vizijskog sustava.



**Slika 73. Stražnji prikaz glave robota**



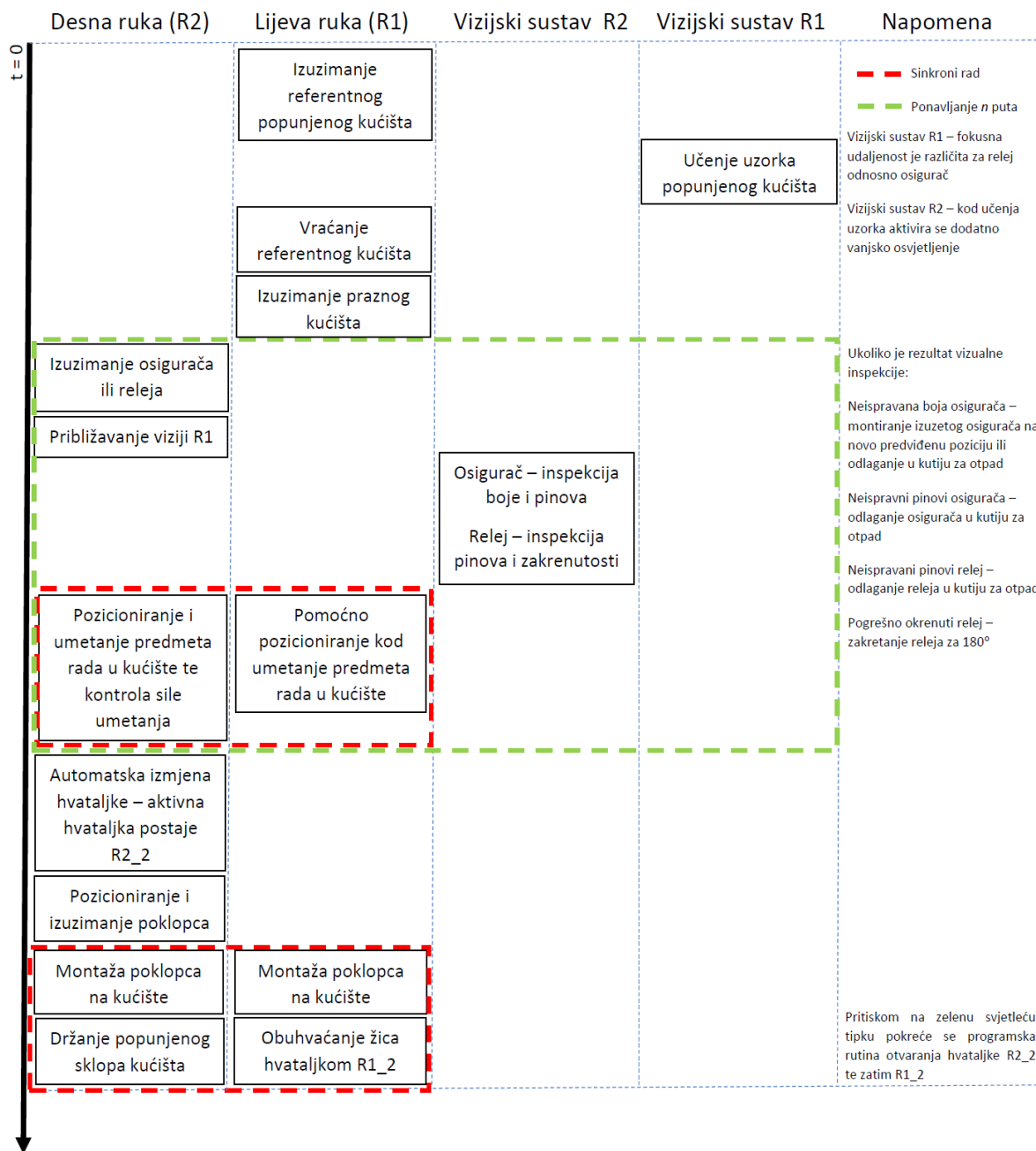
**Slika 74. Gotovo robotsko montažno mjesto**



## 7. VREMENSKI TOK MONTAŽE

Na sljedećoj slici prikazan je vremenski dijagram toka montaže. Kod projektiranja procesa montaže posebna pozornost je obraćena na procijenjeno trajanje pojedinih operacija te primjena sinkronog rada kod zahtjevnijih koraka montaže. Početno stanje montaže je sljedeće: kućište i poklopac nalaze se u gnijezdima smještenim na stolu, u magazinu se nalaze predmeti rada, a aktivna desna hvataljka je dvoprstna hvataljka R2\_1. Prije samog početka procesa montaže odvija se postupak vizualnog učenja uzorka na temelju referentnog kućišta. Robotska ruka R1 izuzima referentno kućište te primjenom vizijskog sustava R1 robot 'nauči' kako mora montirati novo, prazno kućište u točnoj konfiguraciji. Iz dijagram se može uočiti da su kod montaže prisutna kontrola sile umetanja, vizijska inspekcija izuzetog osigurača i vizijska inspekcija izuzetog releja. Osim navedenih kontrola u procesu montaže postoji niz kontrola koje se odnose na kontrolu stanja hvataljka – otvoreno ili zatvoreno.

Nakon što ruka R1 vrati referentno kućište na zasebno gnijezdo za centriranje, pozicionira se i izuzima novo kućište. Ruka R2 izuzima odgovarajuće osigurače i releje iz gravitacijskog magazina te ih približava vizijskom sustavu R2 koji obavlja inspekciju ispravnosti boje kod osigurača te inspekciju pinova i zakrenutosti releja. Ukoliko je inspekcija uspješno obavljena, odgovarajući objekt se sinkrono montira rukama R1 i R2 u kućište uz kontrolu sile umetanja. Ukoliko sila umetanja poraste iznad određene definirane vrijednosti, proces umetanja objekta se zaustavlja te montaža nastavlja dalje. Proces se ponavlja sve dok se novo kućište ne popuni na jednak način kao referentno kućište. Ruka R2 pozicionira se iznad stalka sa hvataljkama te odlaže hvataljku R2\_1 i izuzima hvataljku R2\_2. Ruka R2 izuzima poklopac koji sinkrono sa rukom R1 montira na kućište. Kada se montiranje poklopca uspješno obavi, ruka R2 nastavi držati zajedno poklopac s kućištem dok se ruka R1 zakreće i u funkciju stavlja hvataljku R1\_2. Hvataljka R1\_2 se otvara te obuhvaća žice koje su umetnute sa stražnje strane kućišta. Pritiskom na zelenu svjetleću tipku pokreće se programska rutina otvaranja hvataljke R2\_2 te zatim hvataljke R1\_2 nakon čega korisnik može preuzeti gotovi sklop.



Slika 75. Vremenski tok montaže

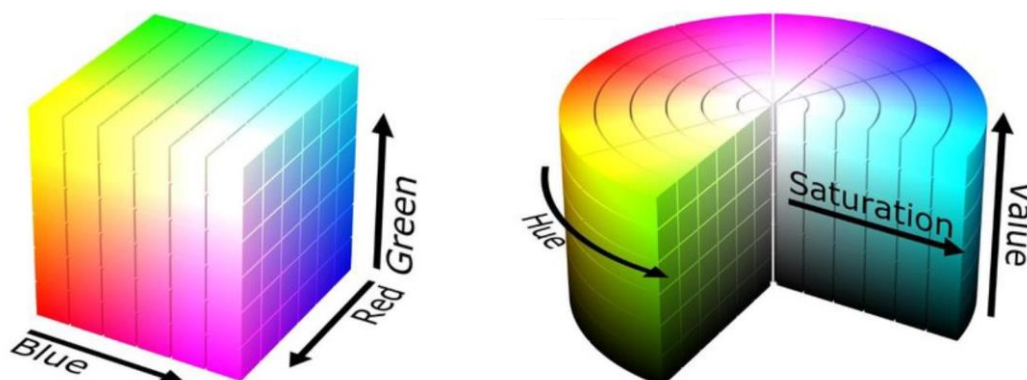
## 8. VIZIJSKI SUSTAVI

Vizijski sustavi imaju široko područje primjene posebice na području obavljanja inspekcija (npr. odsutnost/prisutnost, detektiranje anomalija u proizvodnji) i identifikacija (npr. serijskih brojeva, datuma, boja) kod monotonih poslova kod kojih čovjek ne može osigurati potrebnu repetitivnost ili poslova koji se mogu dovesti u direktnu vezu s narušavanjem sigurnosti odnosno zdravlja radnika.

Pod pojmom strojnog vida podrazumijeva se korištenje neke tehničke naprave, najčešće kamere, u svrhu optičkog, beskontaktnog i automatskog primanja informacija o prizoru te njihove daljnje obrade [19]. Dobivena izlazna slika predstavlja 2D polje sivih tonova ili vrijednosti boja u 8-bitnom prikazu. Kada se radi o sivim tonovima, tada pikseli na slici mogu poprimiti vrijednosti od 0 do 255 odnosno vrijednost 0 predstavlja crnu boju, vrijednost 255 bijelu boju, a sve između su nijanse sive boje. Ukoliko je slika prikazana primjerice RGB (eng. *Red Green Blue*) prostorom boja, tada na vrijednost piksela utječu trenutne vrijednosti triju kanala na koordinatama  $x$  i  $y$  jednakim koordinatama piksela unutar slike. Ukoliko je vrijednost svakog kanala 255 tada se radi o bijeloj boji, dok je za vrijednost svih kanala 0 prisutna crna boja. S obzirom da u RGB prostoru boja postoje tri kanala, dobiva se 24-bitni prikaz boja. Osim RGB prostora boja razlikujemo i HSV (eng. *Hue Saturation Value*) prostor boja koji je opisan s tri parametra:

- Nijansa (eng. *Hue*).
- Zasićenje (eng. *Saturation*).
- Vrijednost (eng. *Value*).

Parametar nijanse predstavlja boju, zasićenje se pripisuje različitim nijansama te boje, a vrijednost ili svjetlina opisuju intenzitet svjetlosti odnosno tame. U ovome radu dobiveni prizori slika s industrijskih kamera predstavljeni su RGB prostorom boja koji je u fazi predprocesiranja slike prebačen u HSV prostor boja. Na sljedećoj slici prikazana je RGB i HSV reprezentacija prostora boja.



Slika 76. RGB (lijevo) i HSV(desno) prostor boja [20]

### 8.1. Industrijska kamera

Za potrebe vizijske inspekcije objekata i vizualnog učenja na temelju uzorka odabrane su industrijske kamere u boji proizvođača Basler, model acA2500 – 14gc. Kamere sadrži CMOS (eng. *Complementary Metal Oxide Semiconductor*) senzor unutar kojeg se nalaze foto diode i CMOS tranzistori za svaki piksel te na taj način omogućavaju individualno pojačavanje signala kod svakog piksela. Prednost korištenja CMOS senzora u usporedbi s npr. CCD (eng. *Charge Coupled Device*) tehnologijom je veća brzina prijenosa signala, manji utrošak energije, veća rezolucija i manja izraženost šuma kod čitanja električnih signala pretvorenih iz svjetlosne energije [21]. Navedene kamere imaju rezoluciju od 5 MP odnosno rezolucija u horizontalnom smjeru je 2590 piksela, a u vertikalnom 1942 piksela. Tzv. *frame rate* kamera iznosi 14 fps (eng. *Frame Per Second*) što je dovoljno za kvalitetan rad vizijskih algoritama koji su implementirani u ovome radu.



Slika 77. Kamera Basler acA2500 – 14gc [22]

Kamere sadrže GigE standard sučelje industrijskih kamera prema kojem se podaci prenose preko Ethernet mreže. Konfiguriranje kamere obavlja se unutar programa *pylon Viewer-a* gdje se korisniku pruža mogućnost da podesi parametre ovisno o primjeni kamere. Također, promjena parametara kamere može se namjestiti pozivom ugrađenih funkcija iz knjižnice *pypylon* unutar Python-a. Za ispravan rad kamere potreban je istosmjerni napon od 12 V koji se može osigurati preko zasebnog priključka ili korištenjem pretvarača koji omogućuje prijenos napajanja preko Ethernet priključka (eng. *Power over Ethernet – PoE*).

## 8.2. Objektiv

Svaka kamera obavlja određeni tip vizijskog zadatka i shodno tome za svaku kameru je potrebno odabrati odgovarajući objektiv. Radna udaljenost kod kamere R1 je veća i iznosi 460 mm iz razloga jer robotska ruka R1 zbog svoje kinematike i duljeg kraka, koji se proteže od šestog članka robota do vrha hvataljke R1, nije u mogućnosti pozicionirati se bliže kameri. Drugi razlog veće radne udaljenosti je relativno veliko područje objekta odnosno kućišta za osigurače. Kod kamere R1 odabran je objektiv C125-2522-5M-P proizvođača Basler koja je kompatibilna s odabranom kamerom, a žarišna udaljenost leće iznosi 25 mm. Minimalna radna udaljenost leće iznosi 200 mm. Radna udaljenost kamere R2 je puno manja i iznosi oko 110 mm. Osigurači i releji manjih su dimenzija pa je potrebno manje vidno polje. Odabrani objektiv kod kamere R2 je HF25HA-1B proizvođača Fujifilm. Žarišna udaljenost leće iznosi 25 mm, a prema preporuci proizvođača optimalna rezolucija ostvaruje se kod vrijednost radne udaljenosti od 150 mm. Oba odabrana objektivna imaju mogućnost ručnog podešavanja oštine i osjetljivosti.



Slika 78. Objektiv kod kamere R1 (lijevo) [23] i kamere R2 (desno) [24]

### 8.3. Python i OpenCV

Algoritmi strojnog vida implementirani su u programskom jeziku Python verzije 3.7.9. Python je objektno orijentiran programski jezik visoke razine s dinamičkom semantikom stvoren prije 30-tak godina. Često se koristi kod razvoja naprednijih algoritama, a jedna od većih prednosti je porast njegovog korištenja što direktno dovodi do ubrzanog razvoja dodatnih programskih modula i knjižnica koji imaju za posljedicu jednostavnije i brže razvijanje algoritama. Programi napisani u Pythonu procesiraju se sporije nego programi napisani u kompajlerskim jezicima (npr. C++). U sklopu programskog jezika Python korištena je tzv. *open source* knjižnica OpenCV (eng. *Open Source Computer Vision Library*). OpenCV je knjižnica koja sadrži gotove programske module koji se mogu primijeniti kod razvoja algoritama računalnog i strojnog vida. OpenCV je napravljen kako bi pružio zajedničku infrastrukturu za aplikacije računalnog vida i ubrao upotrebu percepcije strojeva u komercijalnim proizvodima [25]. Kod razvoja programa korištena je verzija OpenCV 4.5.2.

### 8.4. Kalibracija vizijskih sustava

Kod kamere s montiranom fokusnom lećom uvijek je prisutna određena razina distorzije. Distorzija nastaje kao posljedica različitog povećanja predmeta u različitim točkama na slici. Područja na krajnjim dijelovima slike nemaju isto povećanje kao dijelovi slike u centru. Takve informacije sa slike nisu izgubljene prilikom distorzije već im je samo zamijenjeno mjesto [19]. Pojava distorzije može se smanjiti ili anulirati preciznom kalibracijom kamere.

Razlikujemo pojavu radijalne i tangencijalne distorzije. Radijalna distorzija dovodi do toga da ravne linije prelaze u zaobljene, a efekt je značajniji pri većim udaljenostima točaka od centra slike. Tangencijalna distorzija prisutna je kada kamera nije paralelna s ravninom projicirane slike što ima za posljedicu da su određeni dijelovi slike naizgled bliže. Postupak provođenja kalibracije kamere u OpenCV-u detaljno je opisan u [26]. S ciljem uklanjanja navedenih distorzija korišteni su sljedeći izrazi za određivanje distorzijskih koeficijenata radijalne i tangencijalne distorzije:

$$x_{\text{radijalna}} = x(1 + k_1r^2 + k_2r^4 + k_3r^6) \quad (6)$$

$$y_{\text{radijalna}} = y(1 + k_1r^2 + k_2r^4 + k_3r^6) \quad (7)$$

$$x_{\text{tangencijalna}} = x + [p_2(r^2 + 2x^2) + 2p_1xy] \quad (8)$$

$$y_{\text{tangencijalna}} = y + [p_1(r^2 + 2y^2) + 2p_2xy] \quad (9)$$

Gdje se izrazi (6) i (7) odnose na radijalnu distorziju u  $x$  i  $y$  smjeru, a izrazi (8) i (9) na tangencijalnu distorziju u  $x$  i  $y$  smjeru slike. Distorzijski koeficijenti  $k_1$ ,  $k_2$ ,  $p_1$ ,  $p_2$  i  $k_3$  koje je potrebno odrediti prikazani su sljedećim izrazom u obliku matrice:

$$dst = [k_1 \ k_2 \ p_1 \ p_2 \ k_3] \quad (10)$$

Osim navedenih pet parametara potrebno je odrediti intrinzične parametre kamere. Intrinzični parametri kamere sadrže informacije o žarišnoj duljini ( $f_x$ ,  $f_y$ ) i optičkom centru ( $c_x$ ,  $c_y$ ). Osim intrinzičnih parametara kamere postoje i ekstrinzični parametri koji su predstavljeni translacijskim i rotacijski vektorima koji transliraju određenu točku, u stvarnoj okolini, u točku kamere. Ekstrinzični parametri nisu razmatrani iz razloga jer nije potrebno povezivati koordinatni sustav kamere s koordinatnim sustavom robota, već je potrebno ukloniti samo prisutnu distorziju korištenjem intrinzičnih parametara.

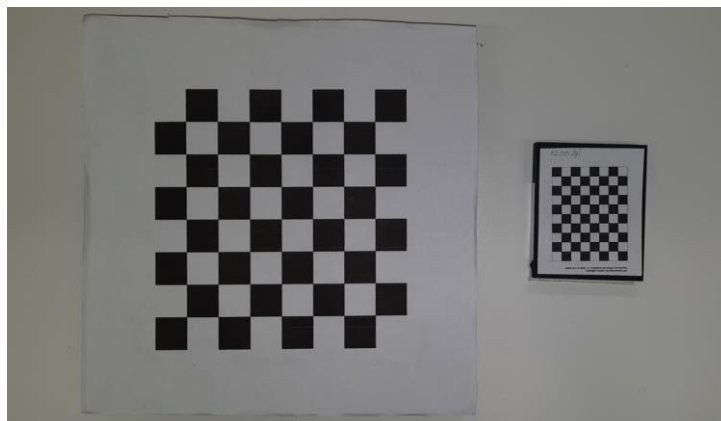
Uvrštavanjem navedenih parametara na određeno mjesto unutar 3x3 matrice, dobiva se matrica kamere oblika:

$$mtx = \begin{bmatrix} f_x & 0 & c_x \\ 0 & f_y & c_y \\ 0 & 0 & 1 \end{bmatrix} \quad (11)$$

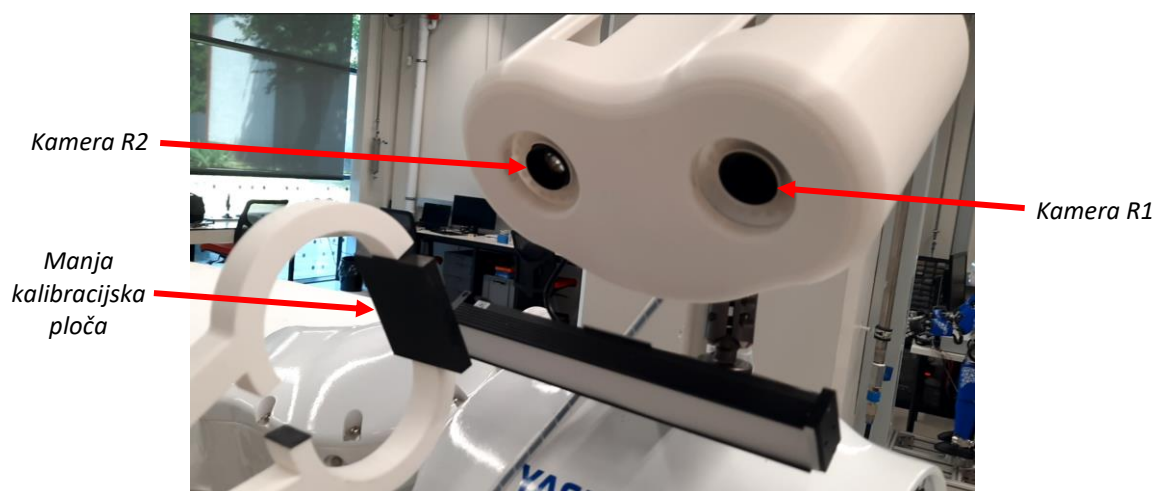
Matrica kamere jedinstvena je za određenu kameru i kada je ona poznata može se upotrijebiti kod uzimanja novijih slika istom kamerom [25].

Za provođenje kalibracije korištena je kalibracijska mreža u formi šahovske ploče. Postoji više vrsta kalibracijskih ploča ovisno o primjeni i vrsti kamera. Lijeva kamera R1 ima veću radnu udaljenost te samim time i veće vidno polje (eng. *Field of View* – FOV) koje je nešto veće od veličine prednje strane kućišta osigurača. Objektiv koji je montiran na kameru R1 ima povećanje 25 puta. Desna kamera R2 ima manju radnu udaljenost iz razloga jer ona promatra samo osigurače i releje odnosno vidno polje je puno manje nego kod kamere R1. Objektiv koji je montiran na kameru R2 ima povećanje 25 puta. Kod kalibracije kamera potrebno je namjestiti žarišnu udaljenost jednaku kakva je ona i prilikom provođenja vizijskog promatranja nad

objektom. Kod kalibracije kamere R1 korištena je veća, a kod kamere R2 manja kalibracijska mreža. Kalibracijske mreže zalijepljene su na čvrstu podlogu kako bi se osigurala ravnost same mreže.



**Slika 79.** Prikaz korištene veće i manje kalibracijske šahovske ploče



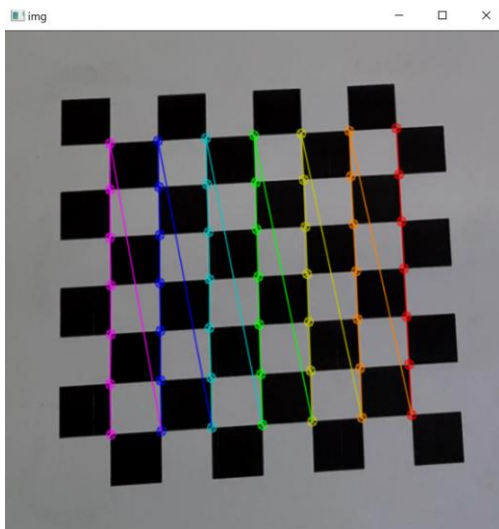
**Slika 80.** Postupak kalibracije kamere R2

Postupak slikanja kalibracijskih ploča proveden je 30 puta za R1 i R2 kameru s ciljem dobivanja bolje konvergencije rezultata. Razlika u postupcima kalibracije kamera su ulazne slike koje se učitavaju iz datoteke, korištene kalibracijske ploče i definirana veličina mreže tj. točaka koje se pretražuju.

Nakon učitavanja potrebnih programskih paketa i definiranja kriterija prestanka, slike se prema redoslijedu učitavaju i pretvaraju iz BGR prostora boje u sive tonove. Primjenom OpenCV funkcije *findChessboardCorners()*, na temelju definiranih argumenata, pokušava se pronaći određeni broj točaka u oba smjera. Kod veće kalibracijske ploče definirani argument funkcije je mreža veličine 7x7 dok je kod manje kalibracijske ploče mreža veličine 9x7. Funkcijom *cornerSubPix()* može se podesiti preciznost pronalaska točaka. Pronađene točke se iscrtavaju



na slici te se spremaju u listu *imgpoints*, a u listu *objpoints* spremaju se pozicije točaka na kalibracijskoj mreži u oba smjera.



**Slika 81. Prikaz pronađenih iscrtanih točaka kod veće kalibracijske ploče**

Programski kod za kalibraciju kamera prikazan je u nastavku. Navedeni kod primijenjen je za kalibraciju obje kamere uz bitnu razliku u nazivima datoteka iz kojih se učitavaju ulazne slike te definiranih dimenzija kalibracijskih ploča.

```
import numpy as np
import cv2
import glob

# definiranje kriterija
criteria = (cv2.TERM_CRITERIA_EPS + cv2.TERM_CRITERIA_MAX_ITER, 30, 0.001)

# oblak točaka
objp = np.zeros((6*7, 3), np.float32)
objp[:, :2] = np.mgrid[0:7, 0:6].T.reshape(-1, 2)

# Kreiranje lista za spremanje oblaka točaka
objpoints = [] # 3d točke u stvarnom svijetu
imgpoints = [] # 2d točke na slici
images = glob.glob('Kalibracija\*.jpeg')

for fname in images:
    img = cv2.imread(fname)
    gray = cv2.cvtColor(img, cv2.COLOR_BGR2GRAY)
    # Pronalazak točaka na kalibracijskoj ploči
    ret, corners = cv2.findChessboardCorners(gray, (7, 6), None)
    if ret == True:
        objpoints.append(objp)
        corners2 = cv2.cornerSubPix(gray, corners, (11, 11), (-1, -1), criteria)
        imgpoints.append(corners)
        # Prikaz točaka
        cv2.drawChessboardCorners(img, (7, 6), corners2, ret)
        ims = cv2.resize(img, ((540, 540)))
```

```

cv2.imshow('img', ims)
cv2.waitKey(500)
cv2.destroyAllWindows()

ret, mtx, dist, rvecs, tvecs = cv2.calibrateCamera(objpoints, imgpoints, gray.shape[:-1],
None, None)
# Undistorzija
img = cv2.imread('Undistortion/t1.JPG')
h, w = img.shape[:2]
newcameramtx, roi = cv2.getOptimalNewCameraMatrix(mtx, dist, (w,h), 1, (w,h))

dst = cv2.undistort(img, mtx, dist, None, newcameramtx)
# izdvajanje ROI
x, y, w, h = roi
dst = dst[y:y+h, x:x+w]
cv2.imwrite('Undistortion/output2.png', dst)

```

Pozivom OpenCV funkcije *calibrateCamera()* kao rezultat dobivaju se vrijednosti distorzijskih koeficijenata. Korištenjem funkcije *undistort()* uklanja se prisutna distorzija slike. Na sljedećoj slici prikazana je usporedba slike sa i bez prisutne distorzije. Preciznijim promatranjem može se uočiti da je središnji dio slike s distorzijom pomaknut prema naprijed odnosno distorzija je većim dijelom anulirana.

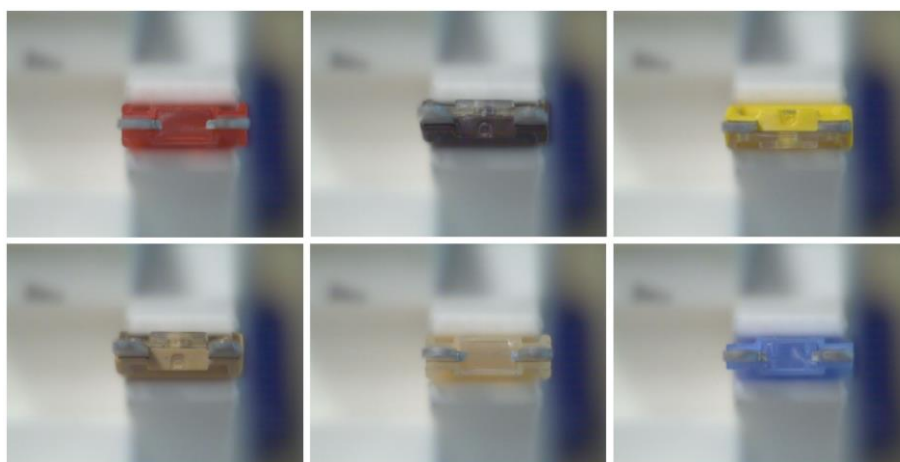


**Slika 82. Usporedba slike s prisutnom distorzijom (lijevo) i dobivene slike bez distorzije (desno)**

### 8.5. Vizijska inspekcija izuzetog osigurača

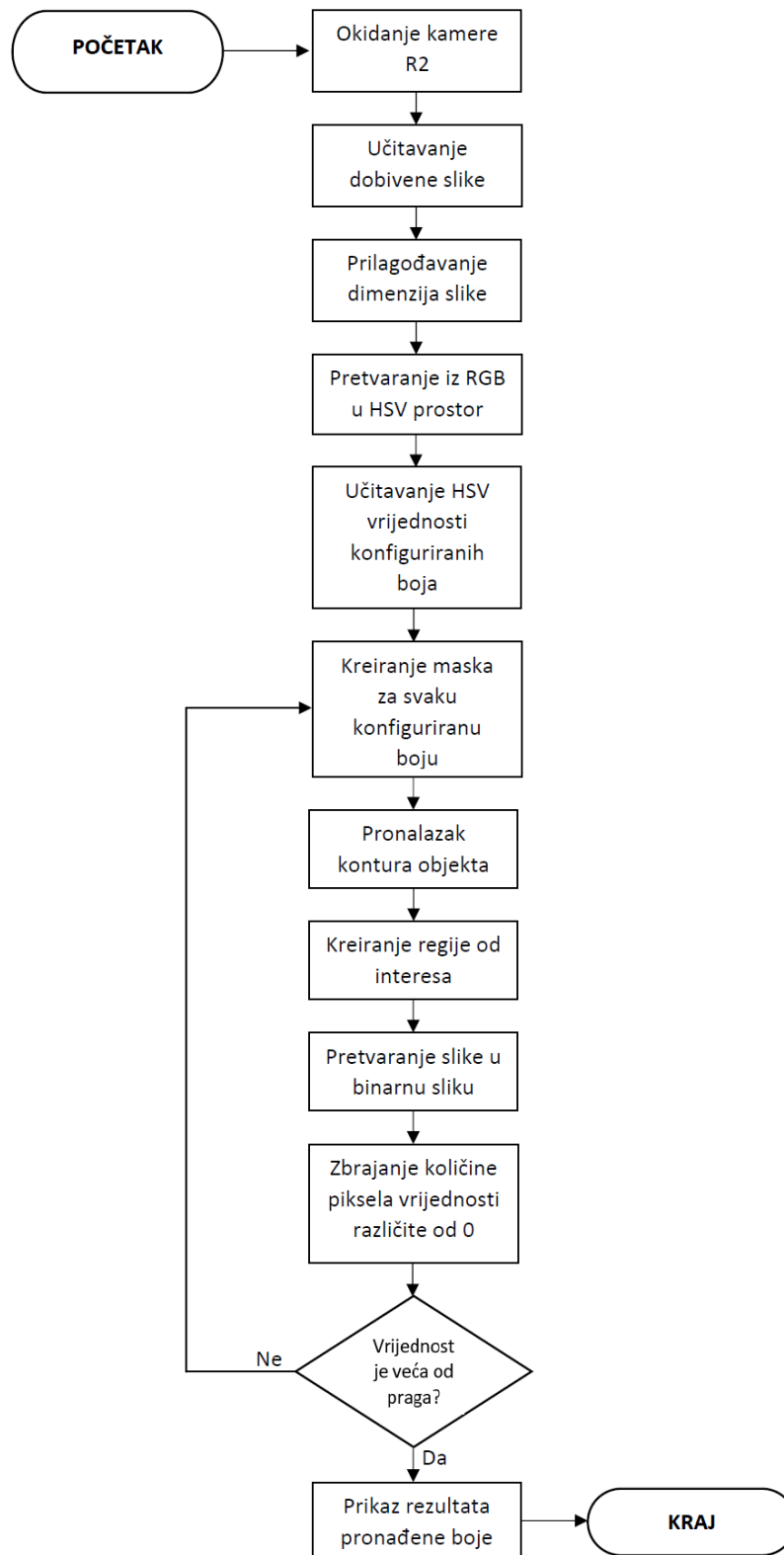
Vizijska inspekcija izuzetog osigurača iz magazina podrazumijeva provjeru boje osigurača s obzirom da postoji mogućnost da se u magazinu na pogrešnoj stazi nalazi pogrešni osigurač. Nakon što robotska ruka R2 izuzme osigurač iz magazina dovodi ga u poziciju za vizijsku inspekciju neposredno ispred kamere R2.

Kompletan programski kod nalazi se u [Prilog 1]. Nakon učitavanja potrebnih programskih paketa, unutar funkcije *kamera\_init\_R2()* je na početku definirana uspostava komunikacije između Python-a i industrijske kamere R2 te dohvaćanje izlaza kamere. Dobiveni izlaz odnosno prikaz iz kamere pretvara se iz BGR u HSV prostor boja. Iz tekstualnih datoteka učitavaju se vrijednosti donjeg i gornjeg praga HSV vrijednosti za svaku konfiguriranu boju. Za svaku boju kreiraju se maske koje se spremaju u listu. U listi *results* spremaju se rezultati spajanja izvorne slike s dobivenom maskom. Dobivena reprezentacija maska je u sivim tonovima te se one prevode u BGR prostor boja u svrhu njihovog prikaza. Lista maska se provlači kroz *for* petlju unutar koje se poziva funkcija *getContours()*. Unutar funkcije *getContours()* dolazi do pronalazanja kontura objekta funkcijom *findContours()*. Navedena funkcija sastoji se od tri argumenta: ulazne slike, argumenta *RETR\_EXTERNAL* koji služi za određivanje hijerarhije između kontura te argumenta *CHAIN\_APPROX\_NONE* koji sprema sve pronađene konture. Nakon što se dobe sve pronađene konture funkcijom *contourArea()* izračunaju se površine i sortiraju se od najveće prema najmanjoj. Korištenjem *for* petlje iterira se kroz sve pronađene površine te ukoliko je površina veća od specificirane vrijednosti praga, tada se funkcijom *arcLength()* reducira prisutni šum zatvorene konture. Dobivene vrijednosti provlače se kroz funkciju *approxPolyDP()* koja metodom aproksimacije određuje oblik konture. Parametar navedene funkcije određuje razinu preciznosti aproksimacije. Kao izlaz funkcije dobi se oblik pravokutnika koji predstavlja regiju od interesa odnosno donju plohu osigurača. Regija od interesa pretvara se u binarnu sliku unutar koje se funkcijom *countNonZero()* zbraja količina piksela koji imaju vrijednost različitu od 0. Ukoliko je količina piksela veća od praga, tada funkcija vraća stanje *True* odnosno pronađena je odgovarajuća boja osigurača. Ukoliko je vraćeno stanje *False* postupak se ponavlja s drugom vrijednošću boje.



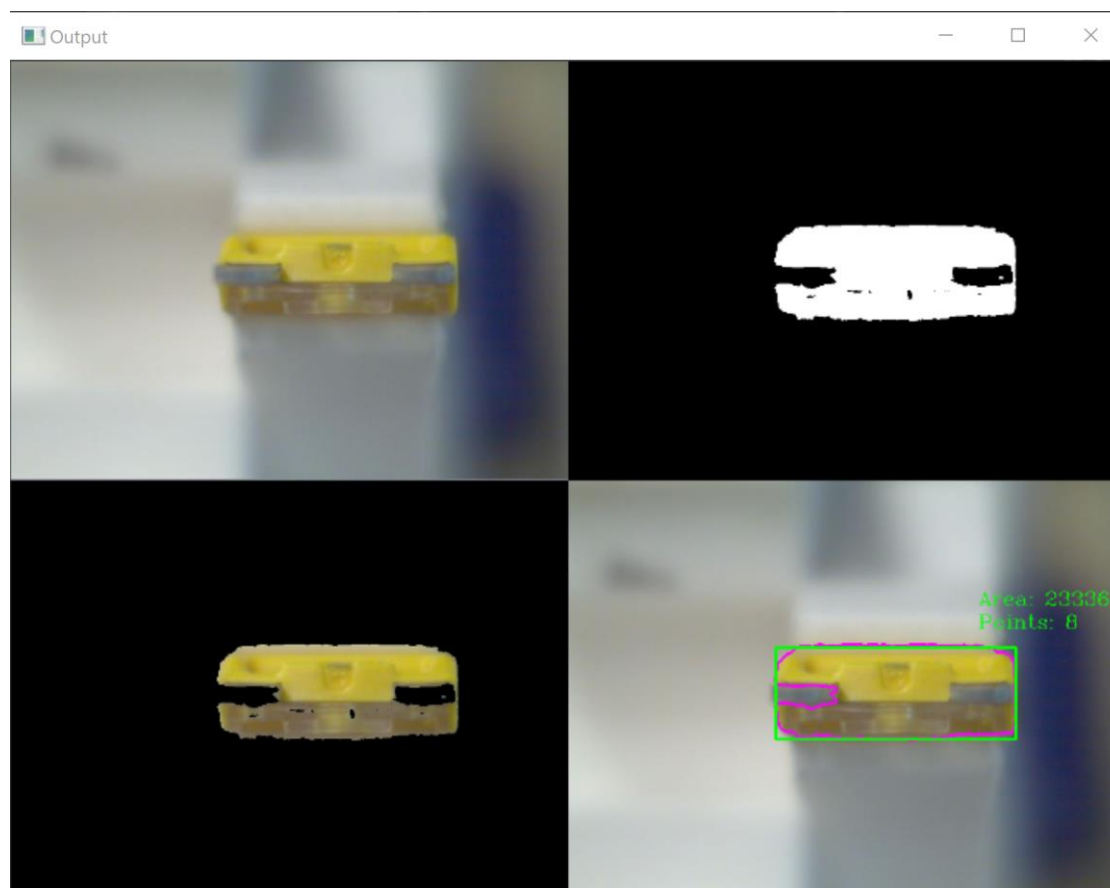
**Slika 83. Primjeri dobivenih izlaznih slika kamere R2**

Slika 83 prikazuje primjere izlaznih slika kamere, a Slika 84 prikazuje blokovski prikaz tijeka vizijske inspekcije osigurača.



**Slika 84. Blokovski prikaz tijeka vizijske inspekcije osigurača**

Na sljedećoj slici prikazan je proces detekcije ispravne boje osigurača. Prva slika je izlazna slika dobivena iz kamere na temelju koje se određuje maska prikazana s desne strane. Spajanjem izvorne slike i maske dobiva se maska u boji iz koje se određuje regija od interesa. Na slikama se mogu uočiti manji blobovi na žutoj površini koji se mogu manifestirati kao šum. Blob je područje dovoljno sličnih piksela koji su međusobno povezani. Jedan od uzroka pojave blobova na žutoj površini je horizontalna ne simetričnost osigurača odnosno žuti osigurač nije oklopljen s plastičnim kućištem s donje strane u potpunosti.



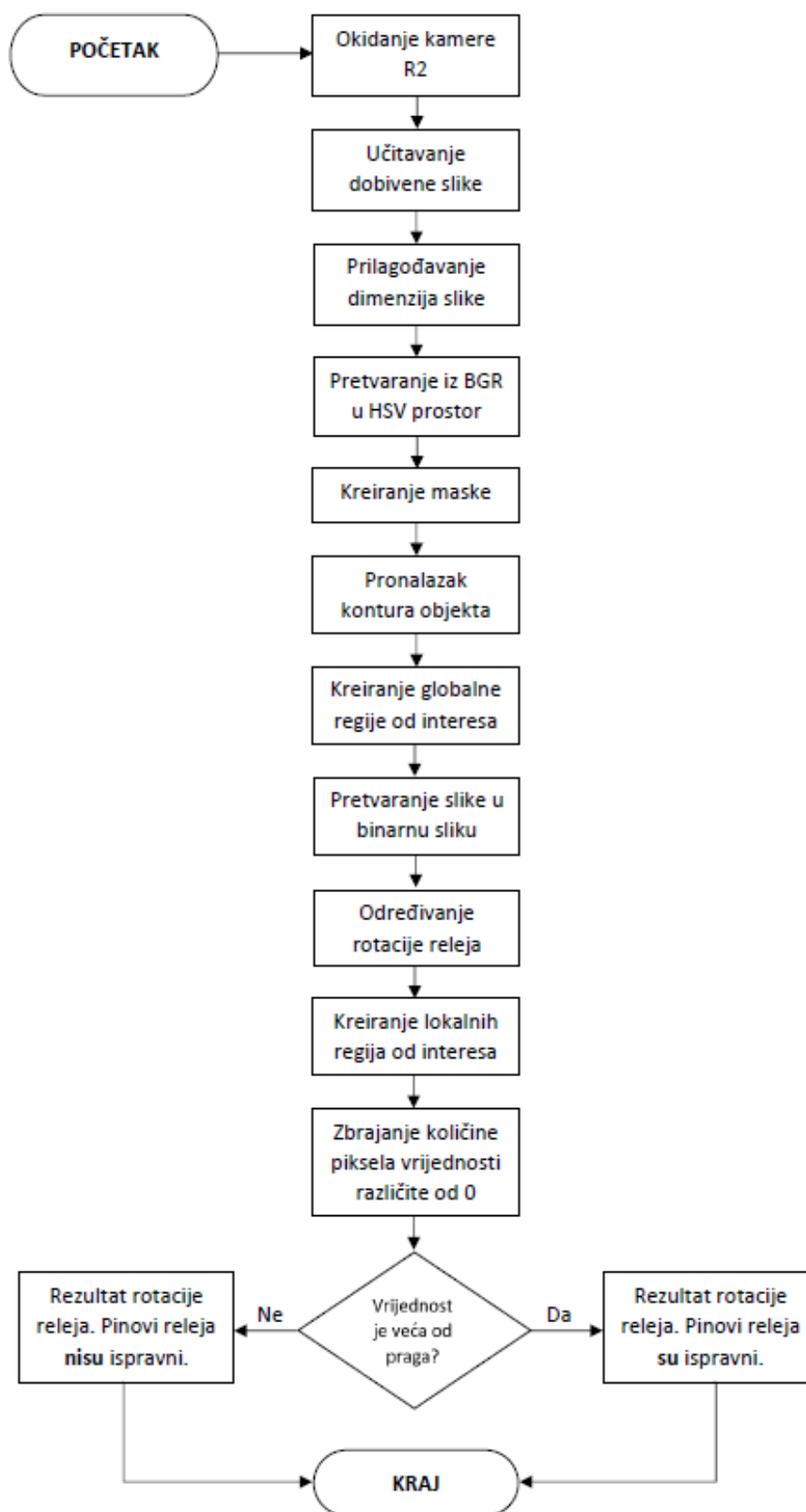
Slika 85. Prikaz procesa detekcije ispravne boje osigurača

## 8.6. Vizijska inspekcija izuzetog releja

Vizijskom kontrolom izuzetog releja provjerava se prvo njegova rotacija, a zatim ispravnost pinova. Postoji mogućnost da se relej stavi u gravitacijski magazin s pogrešnom rotacijom te je navedeno potrebno uočiti i u ispravnoj rotaciji montirati u kućište. U procesu od proizvodnje pa do stavljanja releja u gravitacijski magazin može doći do neželjenog oštećivanja releja, posebice savijanja njegovih pinova. Savijene pinove teško je uočiti od strane osobe koja puni gravitacijski magazin te je iz navedenog razloga implementiran algoritam detekcije ispravnosti pinova releja.

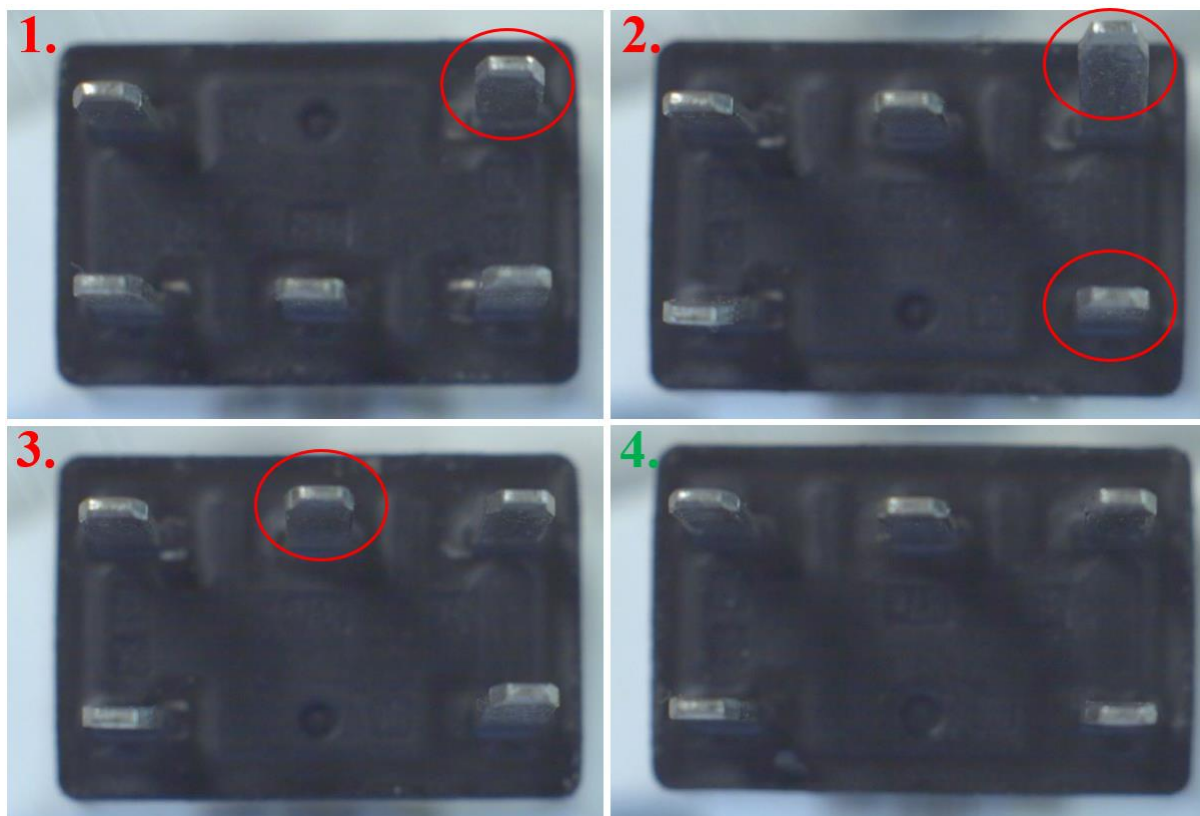
Detaljan programski kod nalazi se u [Prilog 1]. Na početku programskog koda učitani su potrebni programski paketi te je definirana komunikacija između Python-a i industrijske kamere R2. Nakon učitavanja dobivene slike te njenog dimenzijskog prilagođavanja slijedi pretvaranja iz BGR u HSV prostor boja. Idući korak je stvaranje maske na temelju unaprijed definiranih parametara nijanse, zasićenja i vrijednosti. Pozivom funkcije *getContours()* unutar koje se nalazi funkcija *findContours()* dolazi do pronalaženja kontura objekta te izdvajanja oblika releja. Postupak izdvajanja oblika je sličan kao i kod vizijske inspekcije osigurača. Idući korak je kreiranje globalnih regija od interesa na područjima gdje se nalaze ili gdje bi se trebali nalaziti pinovi releja. Dimenzije i relativni odnos na slici globalnih regija od interesa je statičan i konstantan. Važno je napomenuti kako je kod vizijske inspekcije releja izuzetno bitno ponovljivo pozicioniranje releja ispred kamere R2 kako bi rezultati bili ispravniji i pouzdaniji. Globalne regije od interesa služe kako bi se mogla odrediti rotacija releja. Područja koje obuhvaćaju globalne regije od interesa pretvaraju se u binarnu sliku gdje se zatim provlače kroz funkciju *countNonZero()* kojom se izračunava količina piksela koja ima vrijednost veću od nule. Nakon što je rotacija releja određena, slijedi kreiranje lokalnih regija od interesa. Lokalne regije od interesa znatno su manjih dimenzija nego globalne i služe za određivanje savijenosti pinova releja. Njihov položaj unutar slike je statičan i konstantan. Provlačenjem lokalnih regija od interesa kroz funkciju *countNonZero()* dobe se rezultati zbrajanja piksela različitih od nule. Ukoliko je vrijednost piksela veća od vrijednosti praga na svim lokalnim regijama od interesa, tada se donosi zaključak da su pinovi releja ispravni. Ukoliko je unutar najmanje jedne lokalne regije od interesa broj piksela vrijednosti veće od nule manji od vrijednosti praga donosi se zaključak da je relej neispravan. Vrijednost praga definirana je na temelju provođenja više ciklusa kontrole ispravnosti releja.

Na sljedećoj slici prikazan je blokovski prikaz tijeka vizijske inspekcije releja.



Slika 86. Blokovski prikaz tijeka vizijske inspekcije releja

Slika 87 prikazuje primjere ulaznih slika kod inspekcije releja. Crvenim krugovima na slikama označeni su pinovi koji su defektni i koje je potrebno detektirati. Neke od defektnih pinova je lako uočiti, međutim postoje i oni čiji je stupanj savijenosti malen i može stvoriti problem kod montaže u kućište. Relej na četvrtoj slici smatra se ispravnim, dok se preostali releji smatraju neispravnim.

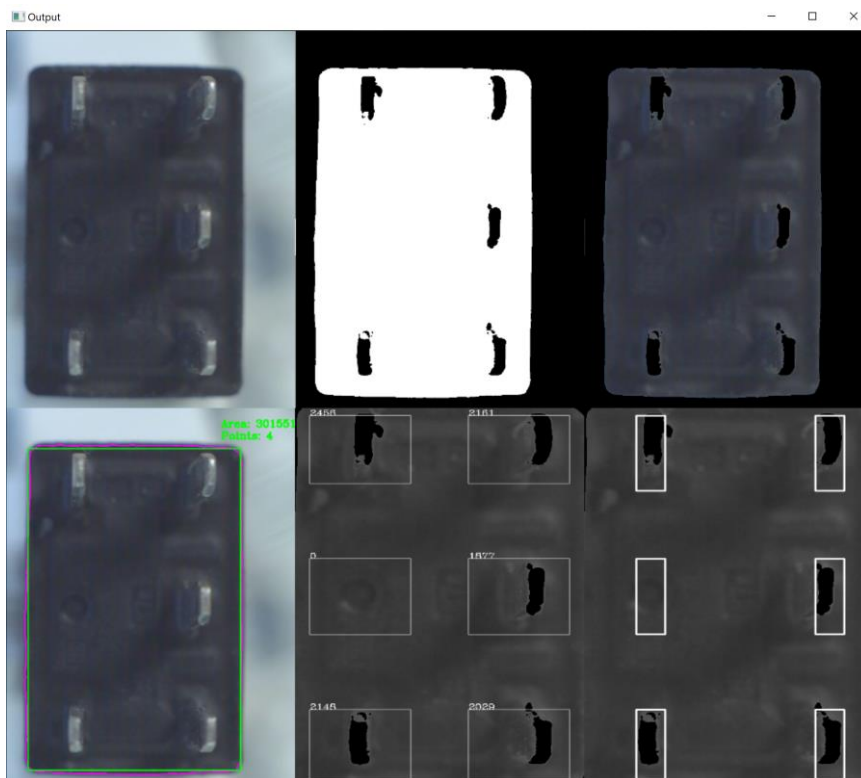


**Slika 87. Primjeri ulaznih slika releja s dodatno naznačenim defektima koje se mogu detektirati**

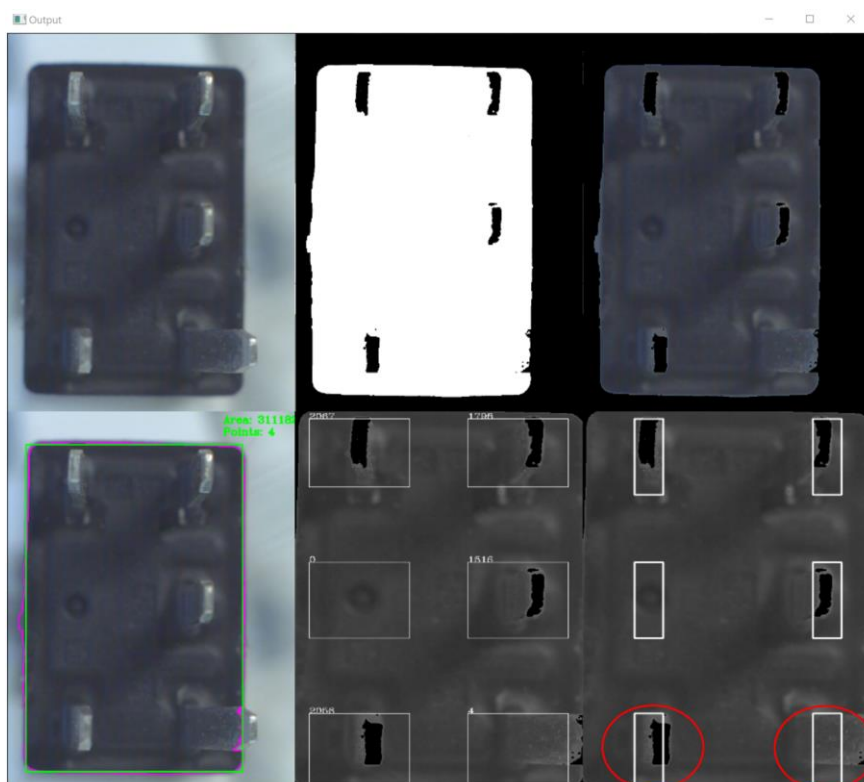
Slika 88 prikazuje dobivene izlaze inspekcije releja. Nakon određivanja maske i izdvajanja oblika releja, globalnim regijama od interesa određena je rotacija, a lokalnim regijama od interesa određena je ispravnost pinova.

Slika 89 prikazuje rezultate inspekcije kod neispravnog releja. Nakon što je određena rotacija releja, kod postupka izračunavanja količine piksela vrijednosti različite od nule uočene su anomalije na područjima lokalnih regija od interesa. Detektirane anomalije dodatno su na slici označene crvenim krugovima. Savijenost desnog pina je veoma izražajna i lako uočljiva od strane čovjeka, dok je savijenost lijevog pina teže uočljiva. Navedeni relej svrstava se u skupinu neispravnih releja.





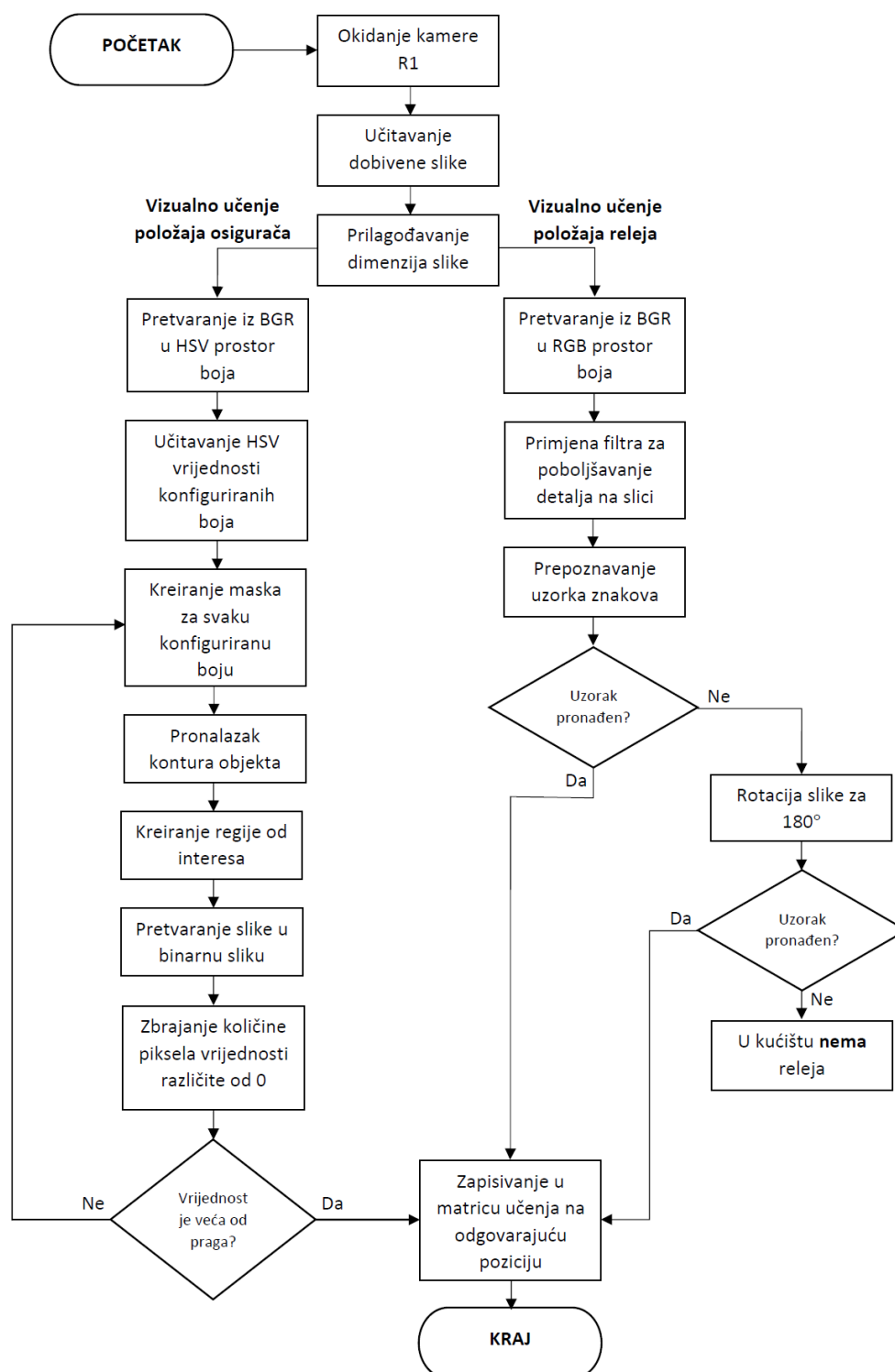
Slika 88. Rezultati inspekcije za ispravni relej



Slika 89. Rezultati inspekcije za neispravni relej

## 8.7. Vizualno učenje uzorka sklapanja

Proces vizualnog učenja uzorka sklapanja sastoji se od dva koraka: vizualnog učenja položaja osigurača i vizualnog učenja položaja releja. Na sljedećem blok prikazu prikazan je princip rada algoritma za vizualno učenje uzorka sklapanja.

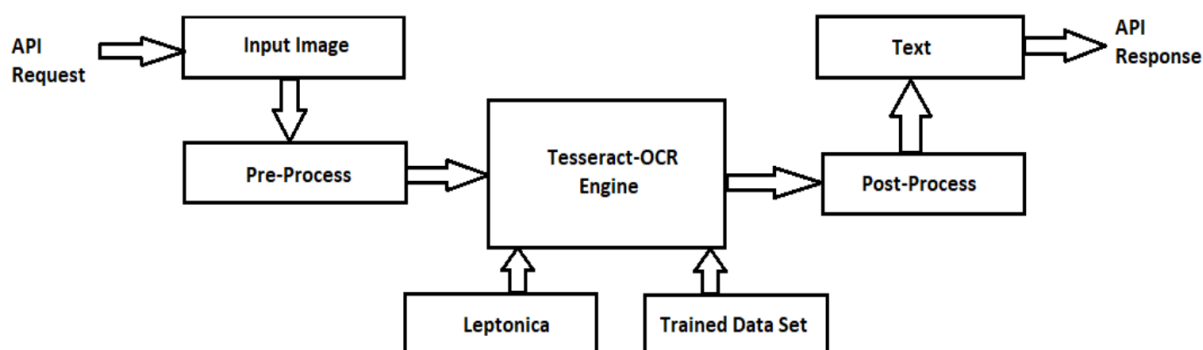


Slika 90. Blok dijagram toka vizualnog učenja uzorka

Princip rada vizualnog učenja položaja osigurača sličan je kao i kod vizijske kontrole ispravnosti izuzetog osigurača. Učitana i dimenzijski prilagođena slika pretvara se iz BGR u HSV prostor boja te se učitaju HSV vrijednosti konfiguriranih boja. Za svaku boju kreira se maska na temelju koje se traži kontura objekta. Na temelju pronađene konture objekta izdvaja se regija od interesa koja se prevodi u binarnu sliku. Primjenom OpenCV funkcije *countNonZero()* izračunava se količina piksela vrijednosti različite od nule. Ukoliko je vrijednost veća od vrijednosti praga, pronađena boja osigurača zapisuje se u matricu učenja. U suprotnom, proces se ponavlja kreiranjem novih maska za druge konfigurirane boje.

Proces vizualnog učenja odnosno određivanja položaja releja započinje nakon učitavanja i dimenzijske prilagodbe slike kako je to prikazano u blok dijagramu [Slika 90].

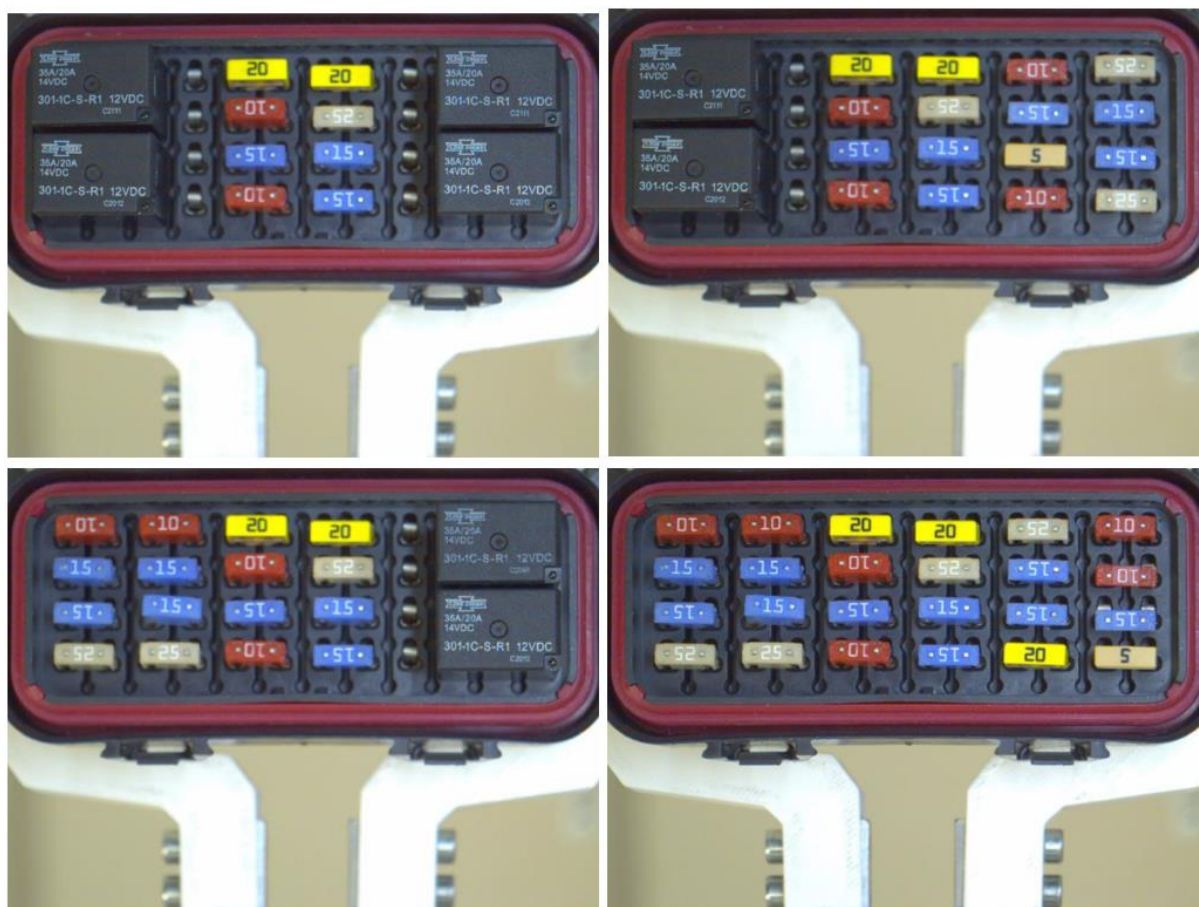
Releji mogu biti različite vrste, a određivanje njihovog položaja unutar kućišta temelji se na optičkom prepoznavanju znakova (eng. *Optical Character Recognition - OCR*). OCR je postupak konverzije 2D tekstualnih podataka u oblik strojnog kodiranog teksta. 2D tekstualni podaci mogu biti u različitim formatima npr. png., jpg., pdf. itd. Postupak OCR-a prikazan je na sljedećoj slici.



**Slika 91. Proces optičkog prepoznavanja znakova [27]**

Sučelje za programiranje aplikacija (eng. *Application Programming Interface – API*) šalje zahtjev za izvođenje OCR-a. Nakon učitavanja i dimenzijske prilagodbe slike, slika se pretvara iz BGR prostora boja u RGB prostor boja. Nakon toga slijedi predprocesiranje slike tj. njeno izoštravanje primjenom OpenCV filtra *detailEnhance()*. Navedeni filter kao argument sadrži dva važna parametra: *sigma\_s* koji utječe na količinu oštine prisutne kod slike te *sigma\_r* koji utječe na očuvanje rubova kod izoštravanja ili zamućenja. Idući korak je primjena programskog alata *Tesseract* u okruženju programskog jezika Python. *Tesseract* je tzv. *open source engine* za prepoznavanje teksta koji je razvijen od strane Google-a. Osim u Pythonu, može se primijeniti i kod drugih programskih jezika. Rad *Tesseracta* temelji se na radu napredne

neuronske mreže koja nastoji na temelju izvučenih znakova sa slike dodijeliti značenje tim znakovima tj. odgovarajuće rješenje. Pouzdanost rada *Tesseract* je visoka iz razloga jer je neuronska mreža trenirana s velikim setom podataka. Nakon završetka procesa prepoznavanja, dobiveni podatci šalju se na obradu i formatiranje kako bi se uklonili nepotrebni podatci. API odgovor šalje se natrag s rezultatima pročitanih znakova. Na sljedećoj slici prikazani su primjeri učitanih slika na temelju kojih se provodi proces učenja.



Slika 92. Primjeri učitanih slika

U 8.8 opisan je način rada putem grafičkog korisničkog sučelja. Nakon učitavanja slika slijedi kreiranje mreže regija od interesa od strane korisnika. Primjer mreže regije od interesa prikazan je na sljedećoj slici.



**Slika 93. Prikaz mreže regije od interesa**

Pozivom funkcija unutar skripte *ucenje\_uzorka.py* [Prilog 1] kao rezultat dobi se matrica učenja koja je zapisana u tekstualnoj datoteci. Sljedeća slika prikazuje izgled matrice učenja.

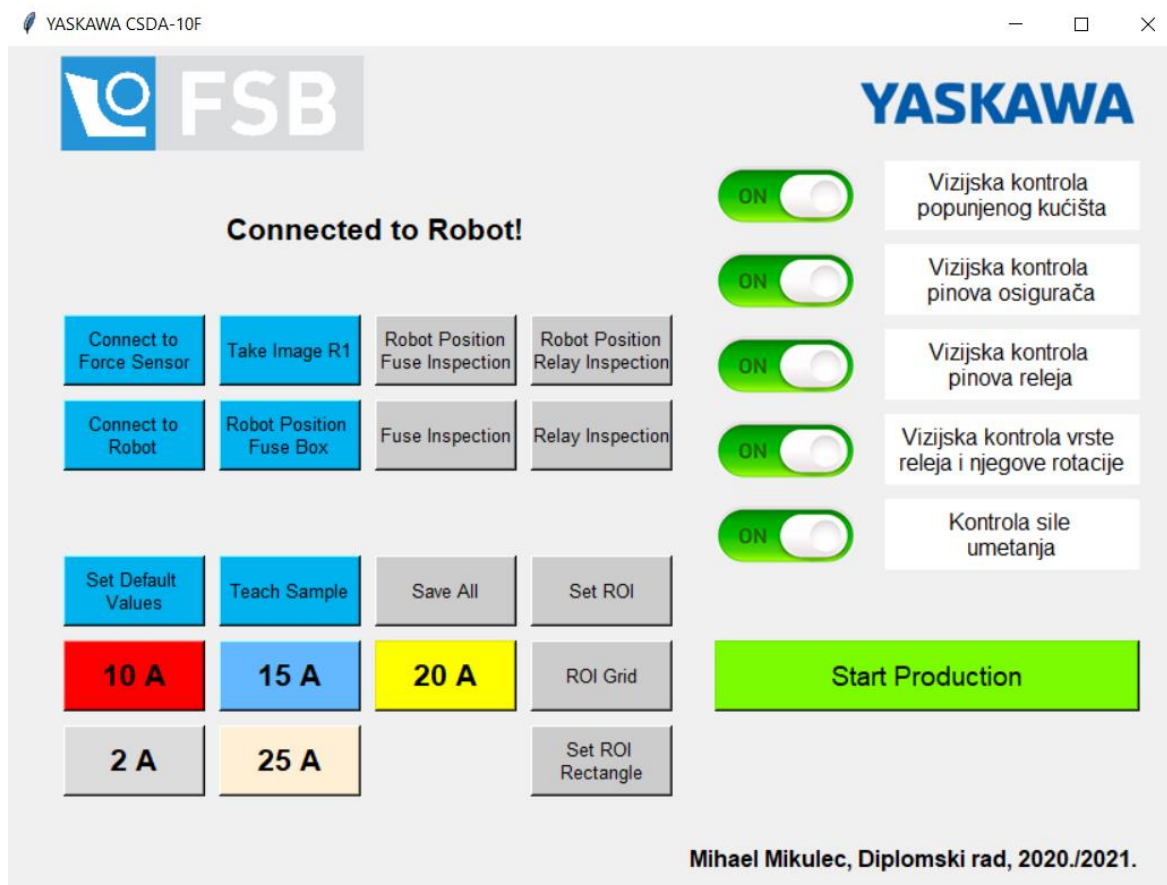
```
[['z', 'z', 'p', 'p', 'c', 'c', 'p', 'p', '0', '1', '1', '1'],
 ['p', 'p', 'c', 'c', 'y', 'y', 'y', 'y', '0', '1', '1', '1'],
 ['p', 'p', 'c', 'c', 'z', 'z', 'c', 'c', '0', '1', '1', '1'],
 ['y', 'y', 'z', 'z', 'z', 'z', 'y', 'y', '0', '1', '1', '1']]
```

**Slika 94. Matrica učenja**

Prikazana matrica učenja može se usporediti sa Slika 93. Svaka pozicija u matrici učenja je u korelaciji sa stvarnim pozicijama. Slova u matrici učenja su proizvoljno definirane, a odnose se na boje osigurača npr. 'c' označuje osigurač vrijednosti 10 A. Brojevi '0' unutar matrice odnose na prazno mjesto unutar kućišta dok se broj '1' odnosni na mjesto kod kojeg je prisutan relej unutar kućišta.

## 8.8. Grafičko korisničko sučelje

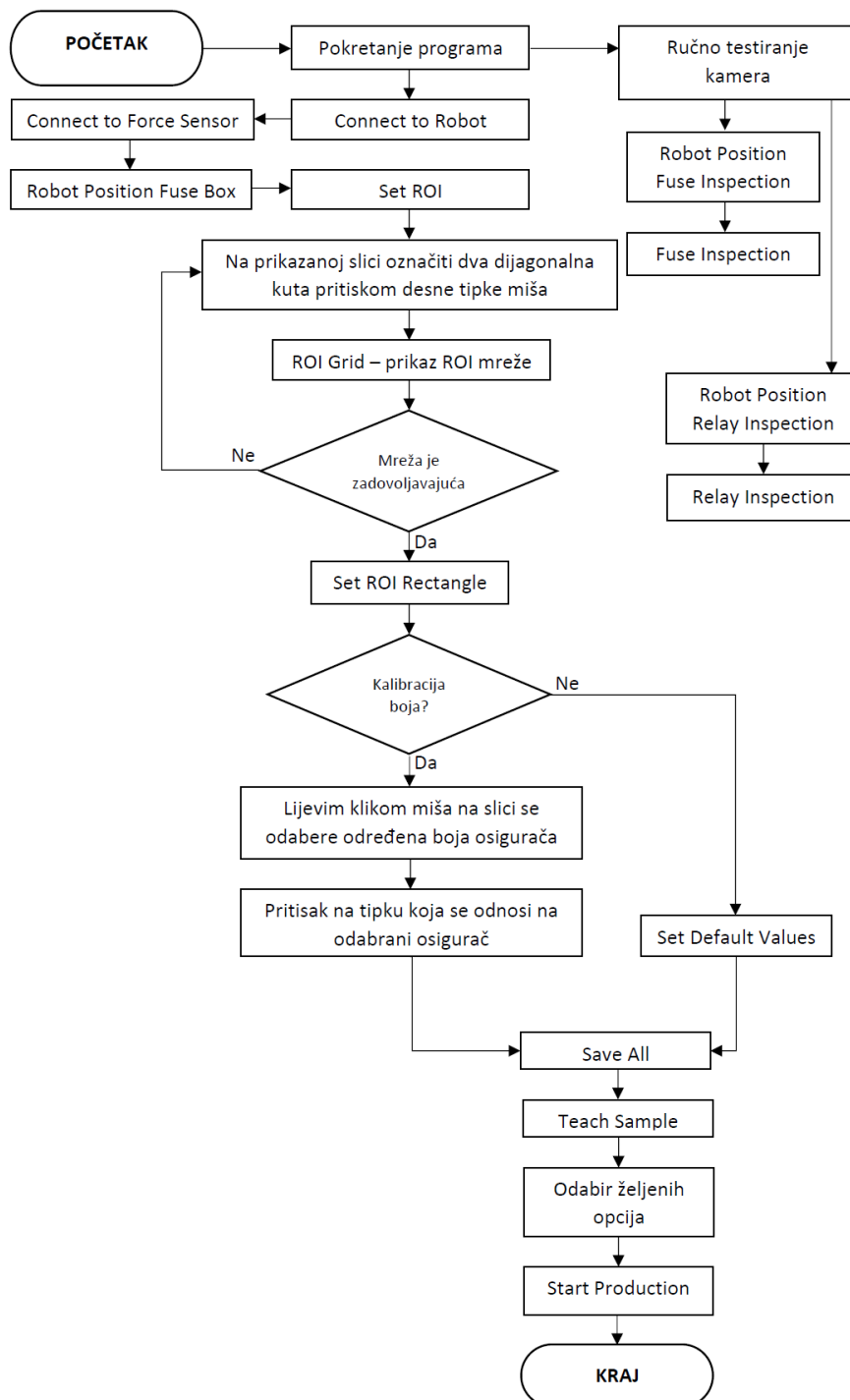
Grafičko korisničko sučelje namijenjeno je krajnjem korisniku gdje korisnik pritiskom određenih tipka pokreće komunikaciju i rad između svih prethodno navedenih sustava. Grafičko korisničko sučelje napravljeno je u programskom jeziku Python primjenom alata Tkinter. Prikazi, tipke, slike i tijek komunikacije napravljeni su unutar jedne programske skripte koja je zadužena za pravilno odvijanje procesa montaže. Na slici ispod prikazan je prozor grafičkog korisničkog sustava.



**Slika 95. Prozor grafičkog korisničkog sučelja**

Pokretanjem programa i pritiskom na tipku *Connect to Robot* povezuje se računalo s robotskim kontrolerom. U statusnom prozoru prikazuju se trenutne poruke koje korisnika navode na sljedeći korak. Pritiskom na *Connect to Force Sensor* ostvaruje se povezivanje sa senzorom sile. Tipkom *Robot Position Fuse Box* robot uzima referentno kućište te dolazi u poziciju za učenje. Dolaskom u poziciju za učenje otvara se prozor sa prikazom dobivene slike kućišta. Pritiskom na *Set ROI* pokreće se rutina za odabir dijagonalnih vrhova regije od interesa koje je potrebno označiti na slici pritiskom na desnu tipku miša. Korištenjem *ROI Grid* prikazuje se slika s naznačenom mrežom. Važno je da su elementi prikaza unutar mreže na odgovarajućim pozicijama kako bi proces kasnijeg učenja bio ispravniji. Ukoliko je mreža zadovoljavajuća pritiskom na tipku *Set ROI Rectangle* spremaju se odabrane vrijednosti mreže. Korisniku se nudi mogućnost samostalne konfiguracije boja ili odabir već unaprijed spremljenih vrijednosti boja. Ukoliko je u okruženju rada robota prisutno značajnija promjena vanjskog osvjetljenja, potrebno je češće obavljati kalibraciju boja. Kalibracija boja izvodi se na način da korisnik odabere određenu boju na dobivenoj slici te zatim u korisničkom sučelju odabere tipku koja odgovara odabranoj boji sa slike. Nakon što su sve boje konfigurirane, potrebno je odabrati

tipku *Save All* kojom se pohranjuju sve dosad spremljene vrijednosti. Pritiskom na *Teach Sample* pokreće se program za učenje popunjenosti kućišta osigurača. S desne strane prikaza korisničkog sučelja nalaze se dodatne opcije koje korisnik može uključiti ukoliko smatra da su potrebne. Uključene dodatne opcije povećavaju vrijeme ciklusa montaže. Pritiskom tipke *Start Production* pokreće se montaža kućišta osigurača.



Slika 96. Pojednostavljeni blokovski prikaz rada grafičkog korisničkog sustava

## 9. POVEZIVANJE RAČUNALA, ROBOTA I PERIFERIJE

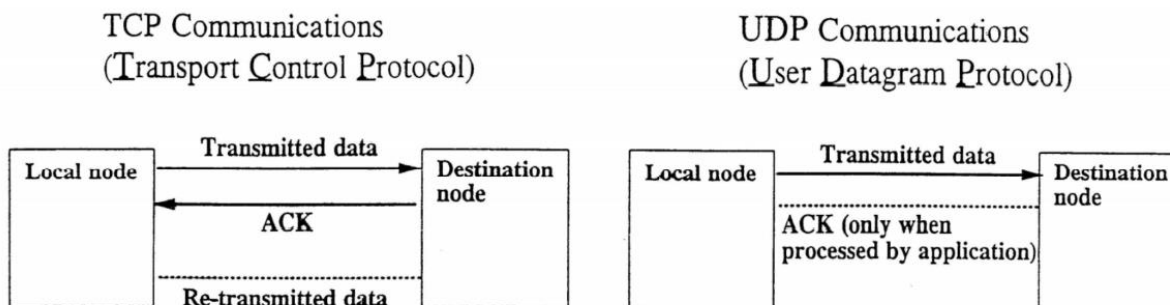
Postupak komuniciranja između računala i robota te između računala, senzora sile i vizijskih kamera odvija se preko TCP/IP komunikacijskog protokola.

### 9.1. TCP/IP model

Kod TCP/IP modela skraćenica TCP (eng. *Transmission Control Protocol*) se odnosi na protokol za kontrolu prijenosa podataka dok se IP (eng. *Internet Protocol*) odnosi na Internet protokol. Ova dva protokola zajedno čine skup komunikacijskih protokola koji se koriste za međusobno povezivanje mrežnih uređaja. U navedenom skupu komunikacijskih protokola postoje definirana pravila i postupci kojima uređaji razmjenjuju podatke. TCP/IP protokol danas je jedan od najraširenijih komunikacijskih protokola. TCP/IP Komunikacijski zadatak može se organizirati u pet relativno neovisnih slojeva: fizički sloj (eng. *Physical layer*), sloj podatkovne veze (eng. *Network access layer*), mrežni sloj (eng. *Internet layer*), transportni sloj (eng. *Transport layer*) i aplikacijski sloj (eng. *Application layer*).

Fizički sloj je najniži sloj i on pokriva fizičko sučelje između uređaja za prijenos podataka i medija za prijenos podataka ili mreže. Ovaj sloj se bavi specifikiranjem karakteristika prijenosnog medija, brzinom prijenosa podataka, prijenosom bitova, vrste medija, tehnike kodiranja itd. Sloj podatkovne veze zadužen je za razmjenu podataka između krajnjeg sustava i mreže na koju je priključen. Idući sloj je mrežni sloj koji omogućuje funkcije usmjeravanja kako bi se omogućilo da podaci prolaze kroz više međusobno povezanih mreža. Mrežni sloj je implementiran u krajnjim sustavima i usmjerivačima. Transportni sloj prenosi poruke između klijentske i poslužiteljske aplikacije. Kod transportnog sloja dolazi do dijeljenja paketa koji se prenose mrežnim slojem. Postoje dvije vrste transportnih protokola: TCP i UDP [Slika 97]. Kod UDP komunikacije podaci se šalju na odredište te se oni ne provjeravaju i ne šalju ponovno. Prednost UDP je brži prijenos podataka i jednostavnost uspostave komunikacije. Nedostatak je nepouzdanost iz razloga jer ne postoji povratna veza odnosno prijenos podataka je jednosmjernan. TCP je kompleksnija vrsta transportnog protokola koja uključuje ACK (eng. *Acknowledge*) kod prijenosa podataka. Kad čvor koji prima podatke dobi određene podatke, tada on šalje povratnu informaciju odnosno ACK. Ukoliko nema ACK ili on sadrži pogrešne podatke, tada se ponovno šalju podatci na čvor. Današnja primjena TCP transportnog protokola je puno veća nego UDP transportnog protokola. U aplikacijskom sloju se nalazi program s kojim krajnji korisnik komunicira. Upotrebljava zasebne module koji su svojstveni različitim vrstama aplikacija.

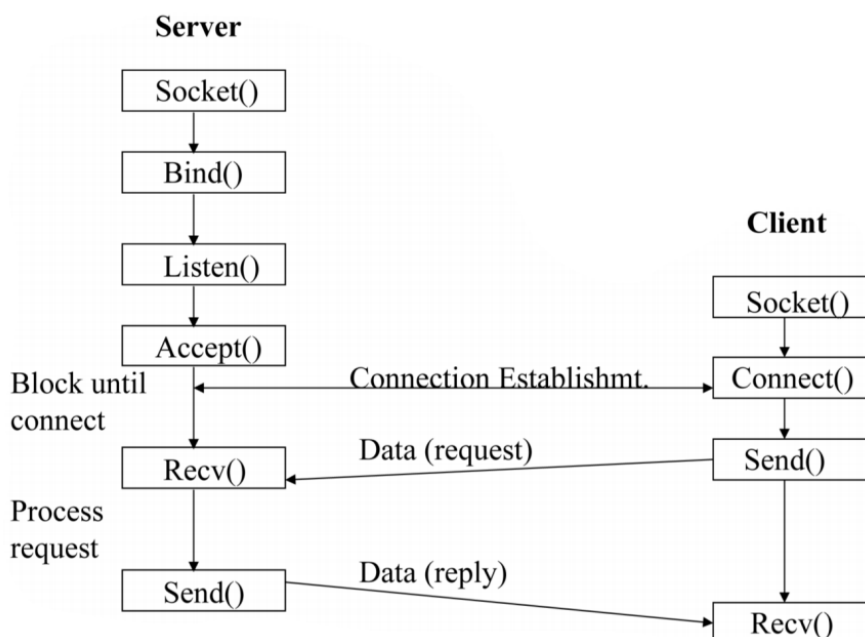




Slika 97. Usporedba TCP i UDP transportnog protokola [28]

## 9.2. Socket messaging

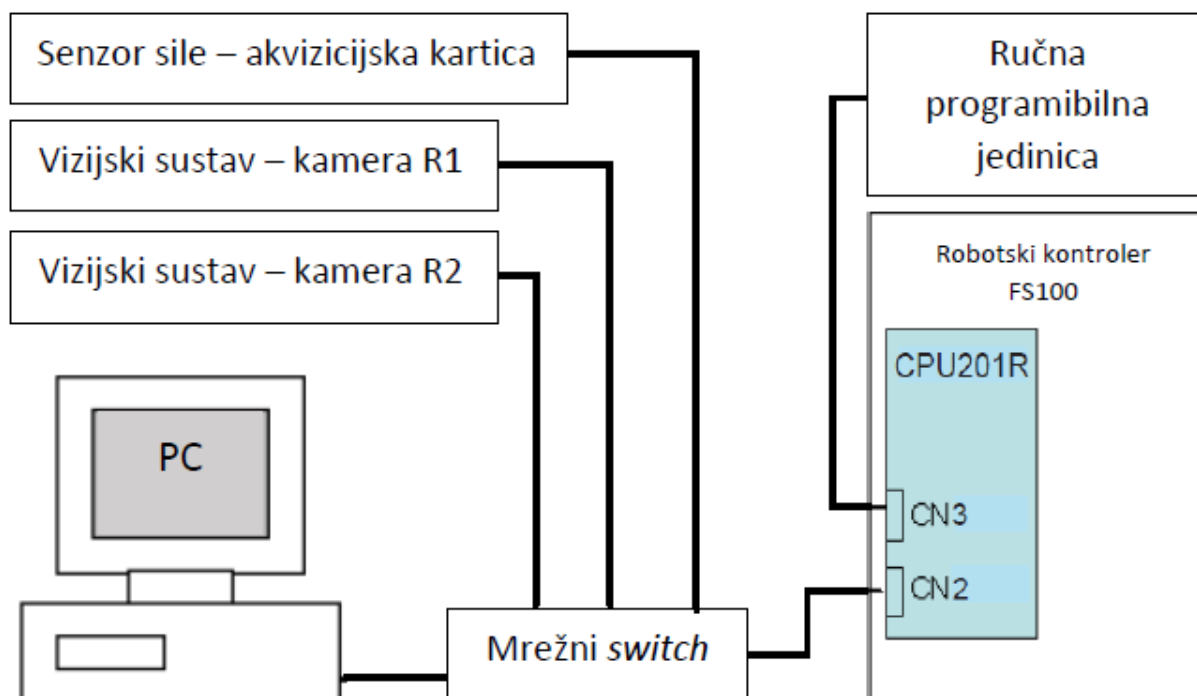
Socket messaging podrazumijeva način razmjene podataka korištenjem tzv. virtualnih utičnica između servera i klijenta. Na početku je potrebno definirati tzv. socket na serverskoj strani kod kojeg definiramo adresu servera. Zatim povezujemo socket na adresu i port servera. Serverska strana osluškuje odnosno prva čeka dolaznu informaciju od udaljenog klijenta. Kod klijenta je potrebno također stvoriti socket, nakon čega klijent prvi šalje zahtjev serverskoj strani za njihovo međusobno povezivanje. Ukoliko serverska strana prihvati zahtjev za povezivanje tada je komunikacija između klijenta i servera ostvarena. Klijent i server međusobno razmjenjuju podatke. Komunikacija općenito može biti jednosmjerna ili dvosmjerna. Nakon što je komunikacija gotovo, pokreće se postupak zatvaranja njihove veze.



Slika 98. Način rada socket messaginga [28]

### 9.3. Povezivanje

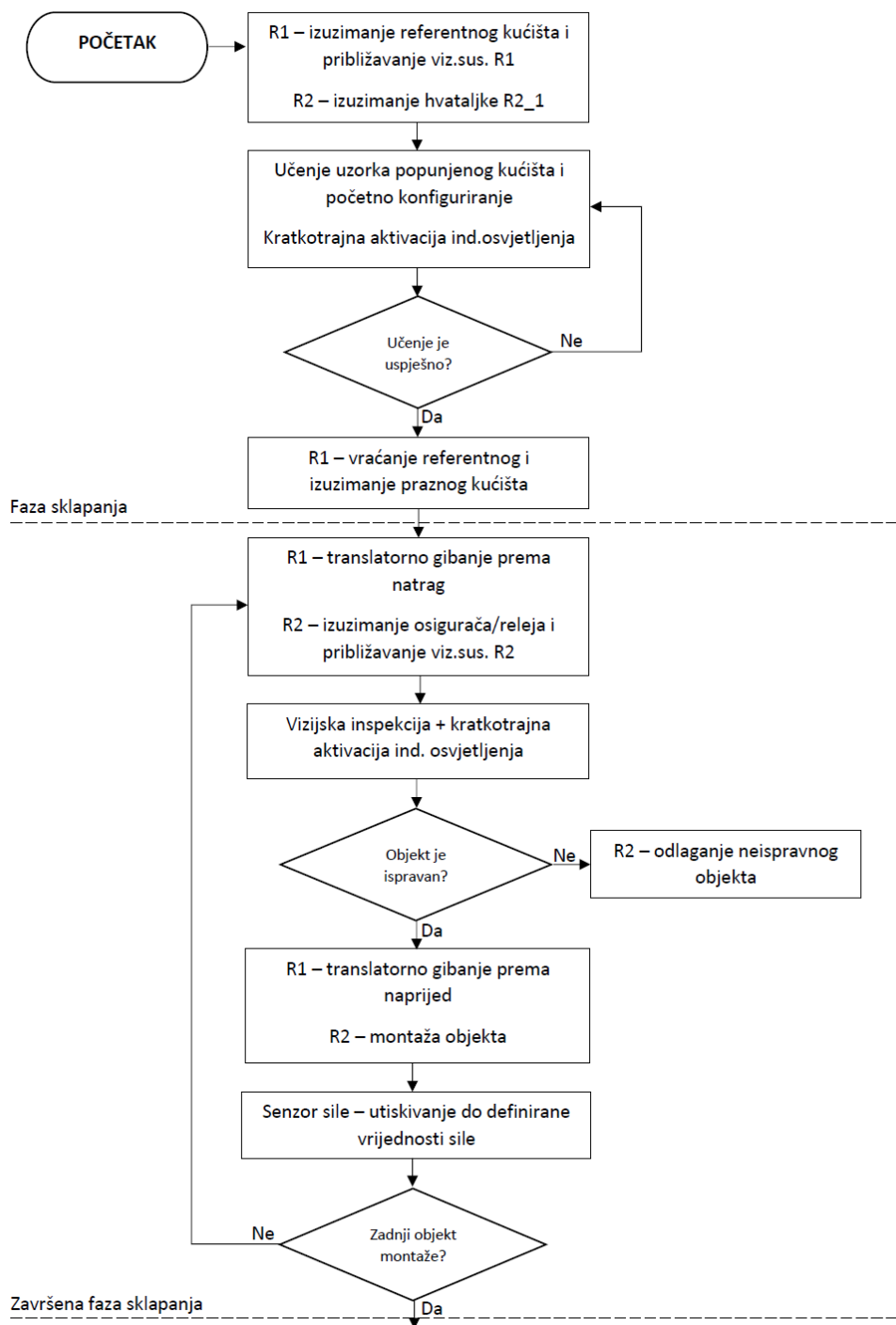
U komunikaciji između računala i senzora sile te vizijskih sustava, serverska strana je računalo, a druga strana je klijent. Senzor sile i vizijski sustavi spojeni su na mrežnu skretnicu (eng. *Switch*) koja analizira dobivene podatke i šalje ih na određeno mjesto, unutar lokalne mreže, na koje su ti podaci upućeni. Robotski kontroler također je spojen na mrežnu skretnicu. U komunikaciji između računala i robotskog kontrolera odnosno robota, serverska strana je robot, a klijentska strana je računalo. Ručna programibilna jedinica spojena je na robotski kontroler i ona predstavlja klijenta. Postavke IP adrese ručne programibilne jedinice i robotskog kontrolera unaprijed su definirane. IP adresa ručne programibilne jedinice je 10.0.0.4, a robotskog kontrolera 10.0.0.2. Navedene IP adrese pripadaju u klasu adresa A tj. takva klasa sadrži 8 bitova koji su rezervirani za definiranje mrežnog dijela adrese. Preddefinirana maska podmreže (eng. *Subnet Mask*) je 255.255.255.0. IP adresa računala je 10.0.0.5 i ona je definirana kao statična. Kod senzora sile i vizijskih sustava vrijednost IP adrese može se konfigurirati proizvoljno uz uvjet pridržavanja pravila kod definiranja adresa. Na sljedećoj slici prikazan je pojednostavljeni prikaz načina povezivanja podsustava unutar mreže.



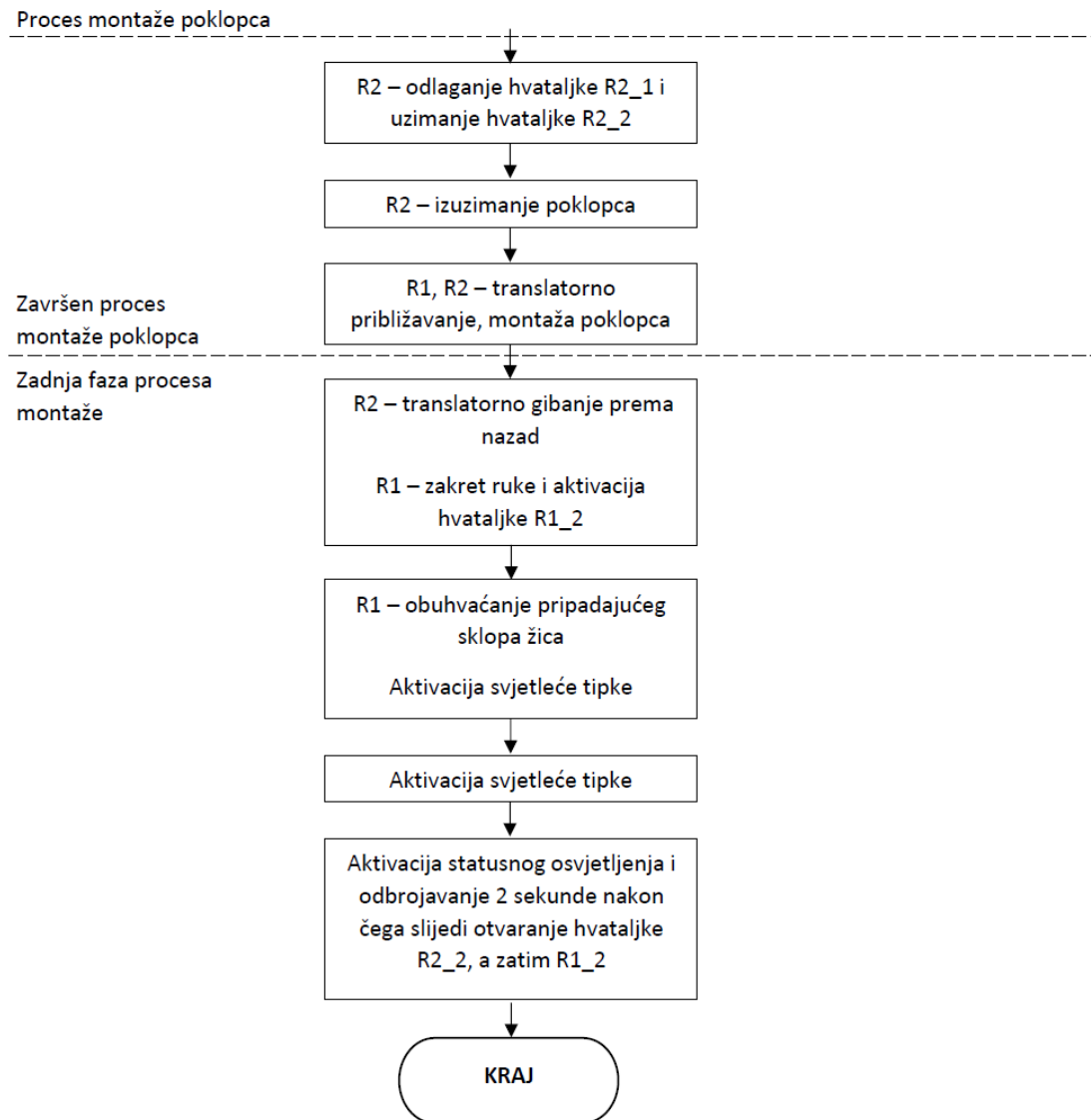
Slika 99. Pojednostavljeni blokovski prikaz povezivanja

## 10. VALIDACIJA CJELOKUPNOG PROCESA I VRIJEME TRAJANJA CIKLUSA

U nastavku je opisan cjelokupni proces montaže potkrijepljen slikama i blokovskim prikazom koji se sastoji od dvije odvojene slike [Slika 100 i Slika 101].

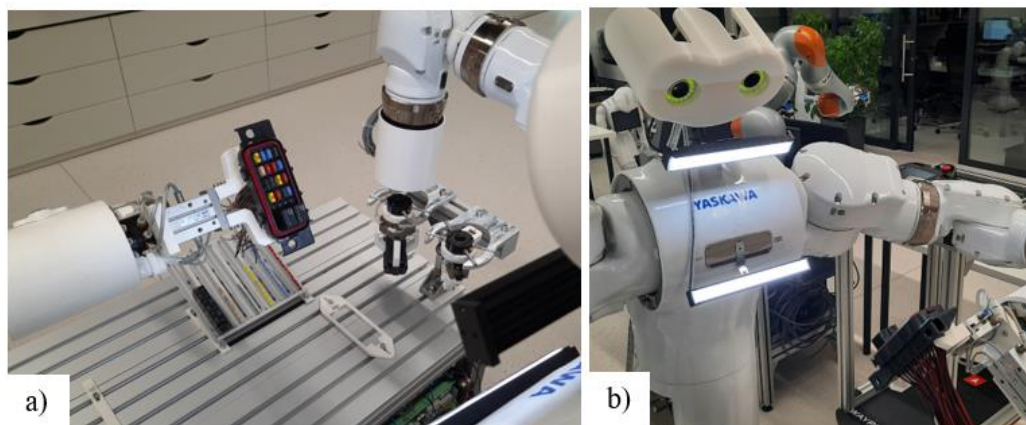


Slika 100. Blokovski prikaz tijeka montaže – 1/2



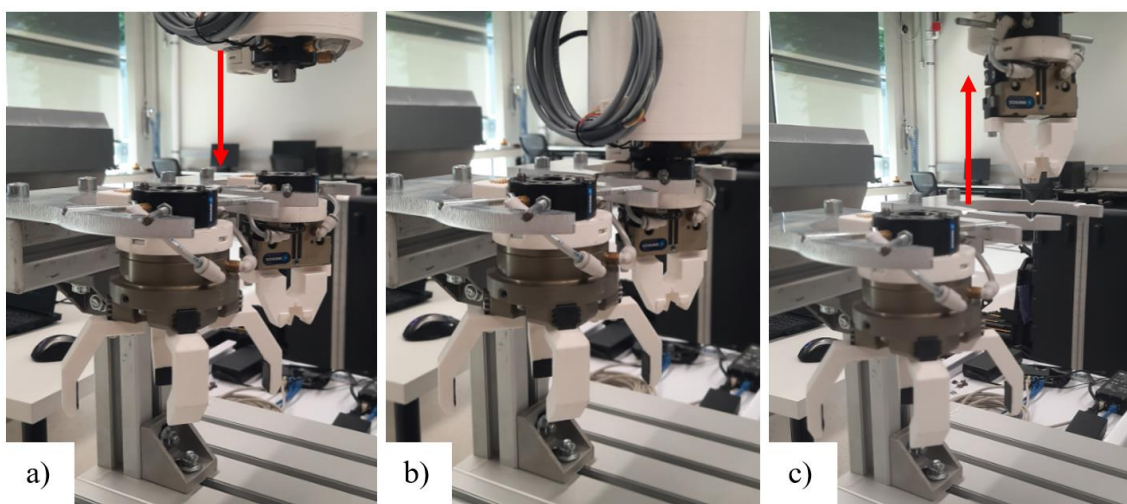
**Slika 101. Blokovski prikaz tijeka montaže – dio 2/2**

Slika 102 prikazuje početak procesa montaže odnosno položaj ruku robota u procesu učenja uzorka sklapanja. Tokom procesa učenja industrijsko osvjetljenje je aktivno.



**Slika 102. Položaj robota tokom procesa učenja sklapanja uzorka**

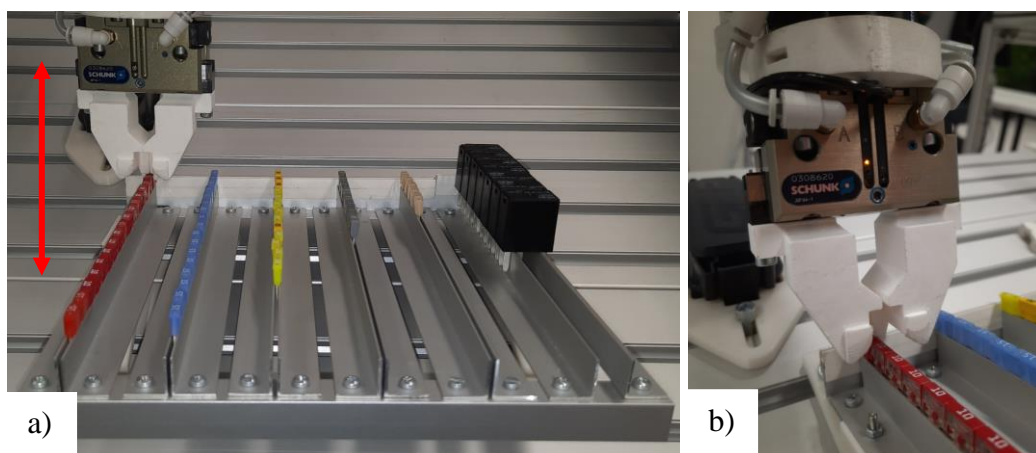
Dok ruka R1 obavlja radnje vezane uz proces izuzimanja i pozicioniranja kućišta za proces učenja uzorka sklapanja, ruka R2 izuzima i stavlja u funkciju hvataljku R2\_1 inicijalno smještenu na stalku za hvataljke. Ruka R2 giba se većim iznosima brzina do točke prilaska nakon čega prelazi u sporiji način rada.



**Slika 103. Proces izuzimanja hvataljke R2\_1**

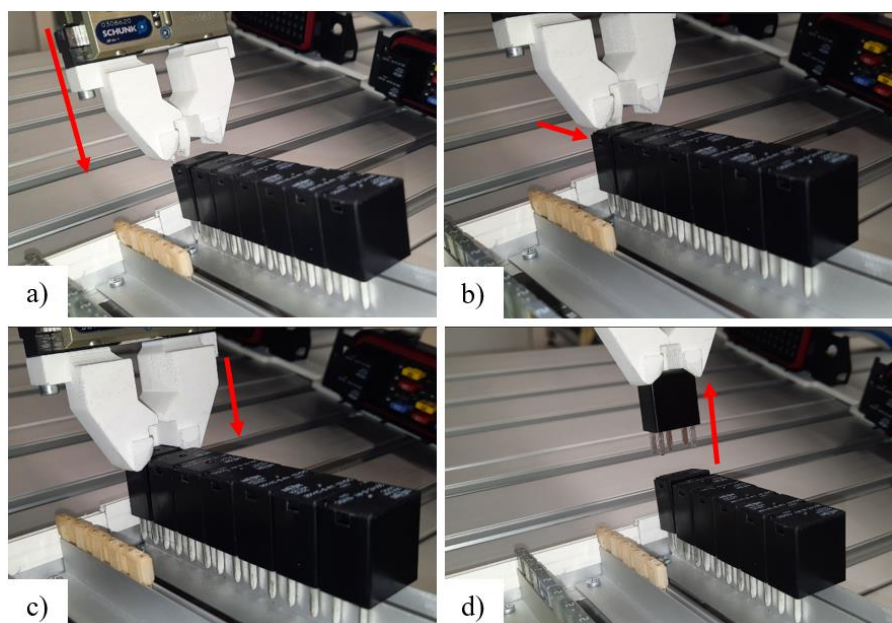
Vidljivo je u vremenskom toku montaže [Poglavlje 7] da se procesi izuzimanja i umetanja u kućište osigurača/releja ponavljaju više puta. Optimiranjem putanja i brzina, kojima prolazi ruka R2 prilikom manipulacije s navedenim objektima, znatno se može skratiti ukupno vrijeme trajanja ciklusa. Slika 104 prikazuje proces izuzimanja osigurača iz magazina. Ruka R2 giba se interpolacijom zglobova većim iznosima brzina, a kada dođe u točke prilaska gibanje se odvija linearnom interpolacijom pri manjim brzinama. Točke prilaska definirane su 20 mm iznad mjesta osigurača u magazinu. Nakon što se hvataljka zatvori i osigurač izuzme, ruka R2 vrati

se u točku prilaska te se krene gibati interpolacijom zglobova većim iznosima brzina do sljedeće pozicije.



**Slika 104. Strategija izuzimanja osigurača**

Strategija izuzimanja releja znatno se razlikuje od strategije izuzimanja osigurača [Slika 105]. Na Slika 105 a) hvataljka se giba većim iznosom brzine prema točki prilaska. Iz točke prilaska linearno se giba manjim brzinama [Slika 105 b)] prema releju kako bi ga uspravila. Zbog nesavršenosti gravitacijskog magazina i visokog centra mase releja ponekad dolazi do naginjanja releja prema naprijed te se takvim gibanjem hvataljke relej uspravi prije izuzimanja. Potom slijedi linearno gibanje prema dolje gdje hvataljka ulazi u zahvat s relejom [Slika 105 c)]. Konačno, sporijim gibanjem R2 u vertikalnom smjeru prema gore izuzima se relej nakon čega se brzina gibanja povećava.



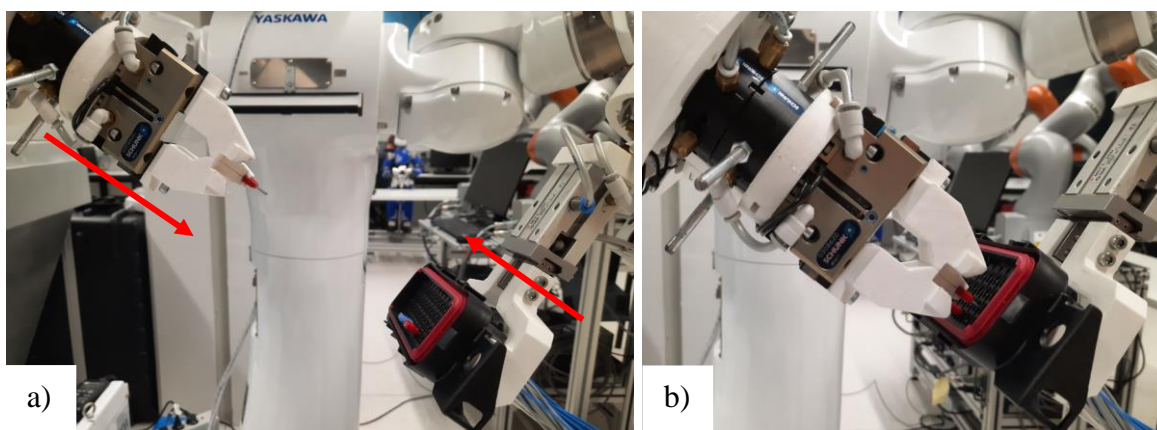
**Slika 105. Strategija izuzimanja releja**

Izuzeti osigurač i relej interpolacijskim gibanjem zglobova dovode se u poziciju za vizijsku inspekciju kod kamere R2. U trenutku okidanja kamere R2, nakratko se upali industrijsko osvetljenje.



**Slika 106. Vizijska inspekcija osigurača**

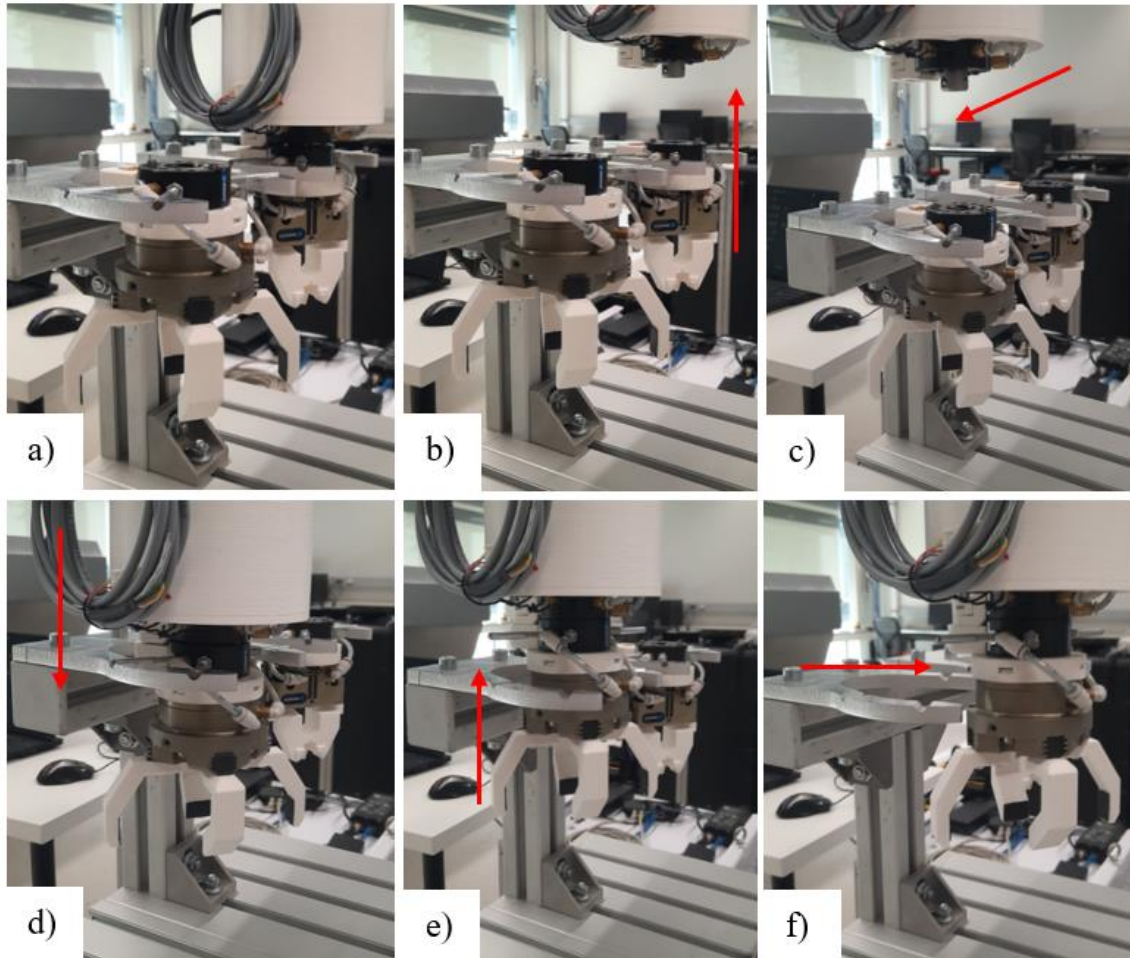
U procesu umetanja osigurača i releja u kućište, ruke R1 i R2 linearno se približavaju [Slika 107 a)] do trenutka kad se TCP hvataljke R2\_1 ne približi dovoljno blizu kućištu nakon čega ruka R1 prestaje s gibanjem, a ruka R2 giba se linearno manjim brzinama. Hvataljka R2\_1 se otvara te ruka R2 nastavlja s radom, a ruka R1 se translacija unazad kako ne bi smetala ruci R2 tokom kretnji koje prethode montaži sljedećeg osigurača ili releja.



**Slika 107. Proces montaže osigurača u kućište**

Nakon što je kućište popunjeno u odgovarajućoj konfiguraciji, ruka R2 započinje proces izmjene hvataljke. Prvi korak [Slika 108 a)] je odlaganje trenutno aktivne hvataljke R2\_1 nakon čega slijedi linearno podizanje [Slika 108 b)] te linearni pomak iznad hvataljke R2\_2 [Slika 108

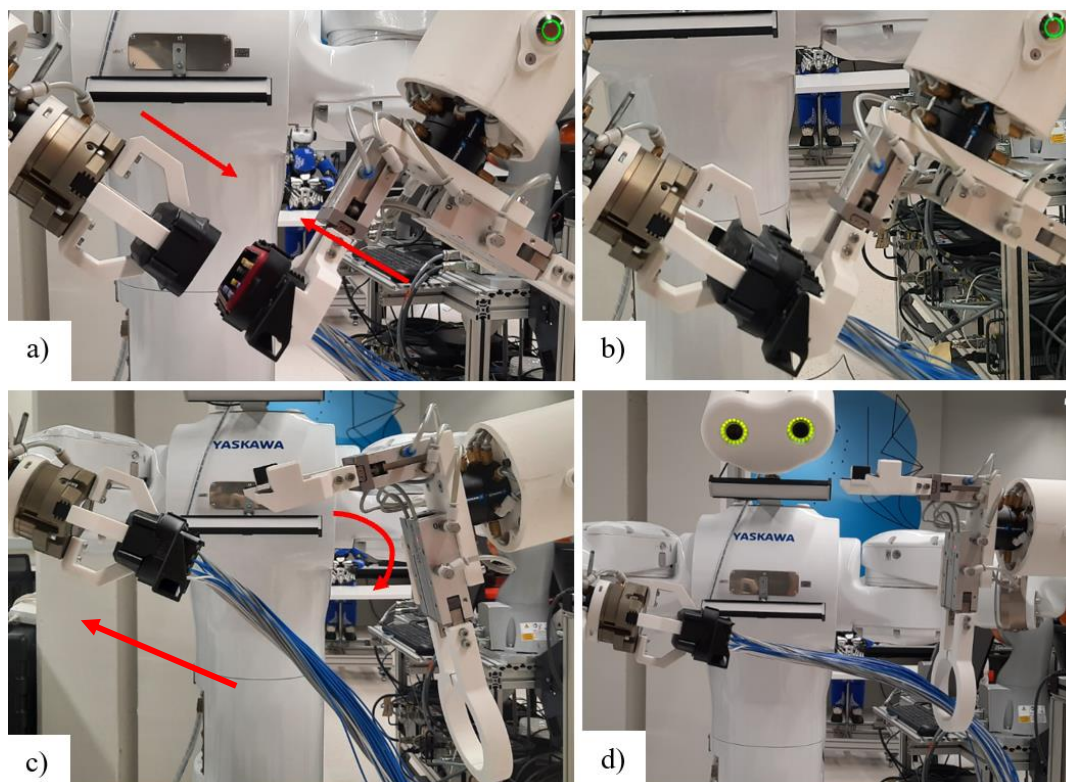
c)]. Potom se linearnim spuštanjem ruke R2 pri manjim iznosima brzine [Slika 108 c)] izuzme hvataljka R2\_2. Zatim slijedi linearno podizanje izuzete hvataljke za 30 mm te pomak u desno [Slika 108 f)] kako bi se izbjeglo eventualno oštećivanje hvataljke.



**Slika 108. Prikaz proces izmjena hvataljka**

Hvataljka R2\_2 pozicionira se iznad poklopca kojega zatim izuzima. Slika 109 prikazuje končani proces montaže tj. sinkrona montaža poklopca kućišta. Ruka R1 i R2 linearnim gibanjem međusobno se približavaju [Slika 109 a)] do konačnog sklapanja poklopca i kućišta [Slika 109 b)]. Nakon što je poklopac sklopljen ruka R2 se udaljava, a R1 se zakreće i u funkciju stavlja hvataljku R1\_2 [Slika 109 c)].





**Slika 109. Sinkrono sklapanje poklopca kućišta**

Jedne od važnijih značajki u procesu sklapanja je ukupno vrijeme trajanja ciklusa i stupanj ispravnosti gotovog proizvoda. U Tablica 4 prikazana je usporedba vremena trajanja pojedinih faza sklapanja dobivenih tokom testiranja i razine pouzdanosti određenih procesa tokom sklapanja proizvoda koje izvodi više osoba i robotizirano rješenje predloženo u ovome radu. Zadatak je bio sklapanje kućišta osigurača koji se sastoji od ukupno 16 osigurača i 2 releja. Važno je napomenuti da je kod robotiziranog rješenja brzina izvođenja radnih operacija bila ograničena na 75 % najveće moguće brzine iz razloga jer se radi o prototipu kod kojega je potrebno provesti još mnogo testiranja kako bi njegov rad bio pouzdaniji. Osobe koje su sudjelovale u testiranju su osobe mlađe životne dobi bez prethodnog iskustva u montaži kućišta osigurača. Vrijeme izvođenja pojedinih procesa sklapanja kućišta osigurača od strane iskusne osobe bilo bi zasigurno kraće. Prosječna vremena montaže jednog osigurača i releja kod osoba te robotiziranog rješenja ne razlikuju se previše odnosno ona iznose oko 5 s. Najveće razlike u vremenima trajanja su kod procesa montaže poklopca. Naime, kod robotiziranog rješenja potrebno je promijeniti trenutno aktivnu hvataljku kako bi se poklopac kućišta mogao izuzeti te u konačnici montirati. Prednost robotiziranog rješenja je veći stupanj pouzdanosti kod kontrole sile umetanja, vizijske inspekcije ispravnosti osigurača i releja te detekcije ispravne okrenutosti releja. Navedeni procesi su kod čovjeka manje pouzdani odnosno ovise o njegovom

radnom iskustvu, motoričkim sposobnostima, motiviranosti, razini prisutnog umora itd. Trajanje ciklusa sklapanja, za konfiguraciju kućišta osigurača korištenu tokom opisanog testiranja, kod robotiziranog rješenja iznosi 114 s. Navedeno trajanje ciklusa sklapanja ne uključuje proces vizualnog učenja uzorka sklapanja koje se provodi samo jednom kod inicijalnog pokretanja sustava. Kod procesa vizualnog učenja uzorka sklapanja potrebno je kroz grafičko korisničko sučelje podesiti odgovarajuće parametre i opcije što može utjecati na ukupno vrijeme trajanja ciklusa ukoliko se proces učenja obavlja uvijek, prije svakog novog sklapanja iako je kućište koje se sljedeće sklapa jednako onome prethodnome.

**Tablica 4. Usporedba vremena trajanja i pouzdanosti procesa montaže**

	Osoba 1	Osoba 2	Osoba 3	Osoba 4	Robotizirano rješenje pri 75 % brzine
Vrijeme montaže 16 osigurača, s	83	77	84	75	87
Prosječno vrijeme montaže jednog osigurača, s/kom	5,19	4,81	5,25	4,69	5,43
Vrijeme montaže 2 releja, s	8	10	8	7,5	10
Prosječno vrijeme montaže jednog releja, s/kom	4	5	4	3,75	5
Vrijeme montaže poklopca, s	4	3	5	5	12 (promjena hvataljke) + 5
Kontrola sile umetanja	Djelomično pouzdano	Djelomično pouzdano	Djelomično pouzdano	Djelomično pouzdano	Veći stupanj pouzdanosti
Vizijska inspekcija ispravnosti osigurača	Djelomično pouzdano	Djelomično pouzdano	Djelomično pouzdano	Djelomično pouzdano	Veći stupanj pouzdanosti
Vizijska inspekcija ispravnosti releja	Djelomično pouzdano	Djelomično pouzdano	Djelomično pouzdano	Djelomično pouzdano	Veći stupanj pouzdanosti
Detekcija ispravne okrenutosti releja	Djelomično pouzdano	Djelomično pouzdano	Djelomično pouzdano	Djelomično pouzdano	Veći stupanj pouzdanosti

U poglavlju 2 opisani su danas prisutni procesi montaže. Jedno od opisanih procesa montaže je sklapanje kućišta osigurača primjenom proizvodnih linija. Podaci o trajanjima ciklusa montaže primjenom proizvodnih linija teško je pronaći, no broj sklopljenih kućišta osigurača u jedinici vremena je zasigurno veći od predloženog robotiziranog rješenja. Na vrijeme ciklusa značajno utječe vrsta kućišta osigurača i komponenata koje je potrebno montirati u njega kao i prisutne kontrole kvalitete tokom procesa proizvodnje. Ukoliko je na proizvodnim linijama potrebno proizvoditi više različitih konfiguracija kućišta osigurača u manjim serijama, tada dolazi do povećanja vremena proizvodnje uzrokovanog duljim vremenom inicijalnog podešavanja parametara sustava. Drugi nedostatak proizvodnih linija je veći broj strojnih komponenata čime je ukupna pouzdanost sustava manja. U takvim situacijama predloženo robotizirano rješenje predstavlja optimalnu alternativu za procese sklapanja kućišta osigurača.

## 11. ZAKLJUČAK

Procesi proizvodnje često završavaju postupkom montaže koja obuhvaća sklapanje komponenata s ciljem dobivanja konačnog funkcionalnog proizvoda. Proces sklapanja kućišta u autoindustriji danas se odvija ručno ili primjenom većih proizvodnih linija. Glavni nedostatak većih proizvodnih linija je veći broj strojnih komponenata što dovodi do većih troškova održavanja te niski stupanj fleksibilnost kada su u pitanju manje proizvodne serije kod kojih je potrebno prilagoditi mnoge parametre sustava.

Projektiranje robotskog radnog mjesta za odabrano kućište osigurača veoma je izazovno zbog toga što odabrana konfiguracija kućišta sadrži sa stražnje strane umetnute žice s konektorima što otežava sklapanje kućišta čvrsto montiranog na radni stol. Korištenjem dvoručnog robota omogućuje se pridržavanje kućišta osigurača iznad radnog stola tokom procesa njegovog sklapanja. Korišteni dvoručni robot pripada u skupinu industrijskih robota, a odlikuje ga veći broj stupnjeva slobode kojim se postiže veći stupanj fleksibilnosti u montaži.

Postupak konstruiranja i izrade robotskih hvataljka je iterativan postupak koji uključuje uvođenje dodatnih poboljšanja kroz svaku novu iteraciju čime se u konačnici dobivaju hvataljke s puno boljim mehaničkim i funkcionalnim svojstvima. Primjenom senzora u montaži povećava se stupanj robusnosti što je iznimno bitno ukoliko se predloženim robotiziranim rješenjem namjerava zamijeniti rad čovjeka na određenom radnom mjestu. Kontrola kvalitete od velikog je značaja u svim proizvodnim procesima jer upravo ona utječe na konačnu ispravnost gotovog proizvoda. Kontrolom izuzetih osigurača i releja iz gravitacijskog magazina primjenom vizijskih sustava i algoritama strojnog vida povećava se robusnost procesa te pouzdanost gotovog proizvoda. Vizualnim učenjem uzorka sklapanja skraćuje se vrijeme namještanja parametara kod pokretanja proizvodnje.

Predloženo robotizirano rješenje može pronaći svoju primjenu u industriji, bilo kao zamjena čovjeka na stacionarnom radnom mjestu ili obavljanje operacija sklapanja koje nisu isplative primjenom većih proizvodnih linija. Predloženo robotizirano rješenje ima mnogo prostora za poboljšanje npr. dodavanjem još dva radna stola oko robota i optimiranjem putanja gibanja može se povećati cjelokupna produktivnost procesa.

## LITERATURA

- [1] Jerbić B, Nikolić G, Vranješ B, Kunica Z. Projektiranje automatskih montažnih sustava. Zagreb: Kigen; 2008.
- [2] Boje osigurača: [Automotive Fuse ID: Color Chart for Car & Truck Fuses - OnAllCylinders](#), Pristupljeno: 25. lipanj 2021.
- [3] Proizvodna linija za montažu kućišta s osiguračima tvrtke Lazipur: [INSERT FUSES/RELAYS | Lazpiur](#), Pristupljeno 25.6.2021.
- [4] YASKAWA CSDA-10F: [CSDA10F \(yaskawa.eu.com\)](#), Pristupljeno 25.6.2021.
- [5] Automatski izmjenjivač alata: [SWK-011-000-000 \(schunk.com\)](#), Pristupljeno 25.6.2021.
- [6] Senzor sile: [KR110a Ring force sensor - ME-Systeme](#), Pristupljeno 25.6.2021.
- [7] Industrijski printer Stratasys F170: [Stratasys F170 - IZIT](#), Pristupljeno 25.6.2021.
- [8] Pneumatska hvataljka Schunk JGP 64-1: [JGP 64-1 \(schunk.com\)](#), Pristupljeno 25.6.2021.
- [9] Pneumatska hvataljka Schunk PZV 64: [PZV 64 \(schunk.com\)](#), Pristupljeno 25.6.2021.
- [10] Pneumatska hvataljka SMC MHZ2 – 20D: [Digital Catalog Product | SMC Hrvatska](#), Pristupljeno 25.6.2021.
- [11] Pneumatska hvataljka SMC MHY2 – 20D: [MHY2, Air Gripper, 180° Angular, Cam Style \(smc.eu\) MHY2, Air Gripper, 180° Angular, Cam Style \(smc.eu\)](#), Pristupljeno 25.6.2021.
- [12] Senzor D-M9P: [AutoSwitch-guide\\_cat\\_en.indd \(smc.eu\)](#), Pristupljeno 25.6.2021.
- [13] DC/DC konverter: [Addicore LM2596 Adjustable DC-DC Switching Buck Converter](#), Pristupljeno 25.6.2021.
- [14] Kontroler industrijskog osvjetljenja: [Operational Manual for DIG-4000-4CH \(tms-lite.com\)](#), Pristupljeno 25.6.2021.
- [15] Svojstva ABS materijala: [Acrylonitrile-Butadiene-Styrene \(ABS\) \(polymerdatabase.com\)](#), Pristupljeno 25.6.2021.
- [16] Svojstva ASA materijala: [ASA: A UV Stable 3D Printing Material | Stratasys](#), Pristupljeno 25.6.2021.
- [17] Kumar Gurralla P, Prakash Regalla S. Friction and wear behaviour of ABS polymer parts made by fused deposition modeling (FDM). International Conference on Advances of Tribology, NIT Calicut, Kerala, India, February 2014.
- [18] Vlačna čvrstoća: [Wrought aluminum alloy 1060 \[SubsTech\]](#), Pristupljeno 25.6.2021.
- [19] Stipančić, T. Predavanja iz kolegija Vizijijski sustavi. Zagreb: Fakultet strojarstva i brodogradnje; 2021.

- 
- [20] Prostori boja: [HSV color model. Segmentation and classification... | by Javier Abellán Abenza | Neurosapiens | Medium](#), Pristupljeno 25.6.2021.
- [21] CMOS: [What Is a CMOS Image Sensor? | The principle of Semiconductor | nanotec museum \(tel.com\)](#), Pristupljeno 25.6.2021.
- [22] Basler acA2500 – 14gc: [Basler ace acA2500-14gc - Area Scan Camera \(baslerweb.com\)](#), Pristupljeno 25.6.2021.
- [23] Basler Lens: [Basler Lens C125-2522-5M-P f25mm - Lens \(baslerweb.com\)](#), Pristupljeno 25.6.2021.
- [24] Fujifilm Lens: [HF-HA-1S Series | Fujifilm \[United States\]](#), Pristupljeno 25.6.2021.
- [25] OpenCV: [About - OpenCV](#), Pristupljeno 25.6.2021.
- [26] Kalibracija kamera u OpenCV: [OpenCV: Camera Calibration](#), Pristupljeno 25.6.2021.
- [27] OCR: [Getting Started with Optical Character Recognition using Python | by Bharath K | Towards Data Science](#), Pristupljeno 25.6.2021.
- [28] Šekoranja, B. Predavanja iz kolegija Industrijske računalne mreže. Zagreb: Fakultet strojarstva i brodogradnje; 2020.

## **PRILOZI**

- I. Programski kodovi
- II. Tehnička dokumentacija
- III. CD-R disk

Programski kodovi:

PinsDetection\_BASLER.py

```
from pypylon import pylon
from pypylon import genicam
import cv2
import numpy as np
import stack

global flag_boja, ROI

def kamera_init_R2():
    countOfImagesToGrab = 1
    try:
        #Povezivanje s kamerom i dohvaćanje slike
        tlFactory = pylon.TlFactory.GetInstance()
        devices = tlFactory.EnumerateDevices()
        camera = pylon.InstantCamera(tlFactory.CreateDevice(devices[1]))
        camera.Open()
        print("Using device ", camera.GetDeviceInfo().GetModelName())
        new_width = camera.Width.GetValue() - camera.Width.GetInc()
        if new_width >= camera.Width.GetMin():
            camera.Width.SetValue(new_width)
        camera.MaxNumBuffer = 5
        camera.StartGrabbingMax(countOfImagesToGrab)
        converter = pylon.ImageFormatConverter()
        converter.OutputPixelFormat = pylon.PixelType_BGR8packed
        converter.OutputBitAlignment = pylon.OutputBitAlignment_MsbAligned

    while camera.IsGrabbing():
        grabResult = camera.RetrieveResult(5000,
            pylon.TimeoutHandling_ThrowException)
        if grabResult.GrabSucceeded():
            image = converter.Convert(grabResult)
            img = image.GetArray()
            #Pretvaranje iz BGR u HSV prostor boja
            imgHsv = cv2.cvtColor(img, cv2.COLOR_BGR2HSV)
            #Funkcija za pronalazak kontura
            def getContours(img, imgContour, broj_iteracije):
                contours, hierarchy = cv2.findContours(img,
                    cv2.RETR_EXTERNAL, cv2.CHAIN_APPROX_NONE)
                for cnt in contours:
                    area = cv2.contourArea(cnt)
                    areaMin = 30 #Definirana vrijednost min površine
                    if area > areaMin:
                        try:
                            cv2.drawContours(imgContour, cnt, -1, (255,
                                0, 255), 2)
                            peri = cv2.arcLength(cnt, True)
                            approx = cv2.approxPolyDP(cnt, 0.02 * peri,
                                True)
                            x, y, w, h = cv2.boundingRect(approx)
                            global ROI, thresh
                            #Kreiranje regije od interesa
                            ROI = img[y:y + h, x:x + w]
```

```

ROI_x = ROI.copy()
#Pretvaranje slike u binarnu sliku
ret, thresh = cv2.threshold(ROI_x, 0, 255,
cv2.THRESH_BINARY_INV)
start_point = (int(0.4 * w), int(0.4 * h))
end_point = (int(0.6 * w), int(0.6 * h))
cv2.rectangle(ROI_x, start_point,
end_point, (255, 0, 0), 1)
area_count =
cv2.countNonZero(thresh[start_point[1]:end_
point[1], start_point[0]:end_point[0]])
#Zbrajanje kol.piksela vr. različite od 0
global flag_boja
#0.9 predstavlja koef. vrijednosti praga
if area_count <= 0.9 * abs((start_point[0]
- end_point[0]) * (start_point[1] -
end_point[1])):
lista_boja = ['c', 'p', 'lj', 'z', 'y']
flag_boja = lista_boja[broj_iteracije]
return True
cv2.rectangle(imgContour, (x, y), (x + w, y
+ h), (0, 255, 0), 2)
cv2.putText(imgContour, "Points: " +
str(len(approx)), (x + w + 20, y + 20),
cv2.FONT_HERSHEY_COMPLEX, 0.7, (0, 255, 0),
2)
cv2.putText(imgContour, "Area: " +
str(int(area)), (x + w + 20, y + 45),
cv2.FONT_HERSHEY_COMPLEX,
0.7, (0, 255, 0), 2)
except:
print('Error2')
return False
#Učitavanje vrijednosti konfiguriranih boja
red_lower = np.loadtxt('red_l.txt')
red_upper = np.loadtxt('red_u.txt')
blue_lower = np.loadtxt('blue_l.txt')
blue_upper = np.loadtxt('blue_u.txt')
yellow_lower = np.loadtxt('yellow_l.txt')
yellow_upper = np.loadtxt('yellow_u.txt')
purple_lower = np.loadtxt('purple_l.txt')
purple_upper = np.loadtxt('purple_u.txt')
green_lower = np.loadtxt('green_l.txt')
green_upper = np.loadtxt('green_u.txt')
#Kreiranje maska
red_mask = cv2.inRange(imgHsv, red_lower, red_upper)
blue_mask = cv2.inRange(imgHsv, blue_lower, blue_upper)
purple_mask = cv2.inRange(imgHsv, purple_lower,
purple_upper)
green_mask = cv2.inRange(imgHsv, green_lower, green_upper)
yellow_mask = cv2.inRange(imgHsv, yellow_lower,
yellow_upper)

res_red = cv2.bitwise_and(img, img, mask=red_mask)
res_blue = cv2.bitwise_and(img, img, mask=blue_mask)
res_purple = cv2.bitwise_and(img, img, mask=purple_mask)

```



```

res_green = cv2.bitwise_and(img, img, mask=green_mask)
res_yellow = cv2.bitwise_and(img, img, mask=yellow_mask)
masks = [red_mask, blue_mask, purple_mask, green_mask,
          yellow_mask]
results = [res_red, res_blue, res_purple, res_green,
           res_yellow]

imgContour = img.copy()
#Petlja unutar koje se poziva getContours() sve dok se ne
dogodi podudaranje
for i in range(0, 5):
    mask = cv2.cvtColor(masks[i], cv2.COLOR_GRAY2BGR)
    result = results[i]
    imgGray = cv2.cvtColor(result, cv2.COLOR_BGR2GRAY)
    provjera = getContours(imgGray, imgContour, i)
    if provjera:
        break

global ROI, flag_boja
#Prikazivanje slika u prozoru dimenzija 3x2
StackedImages = stack.stackImages(0.1, ([img, mask,
                                         result],
                                         [ROI, ROI,
                                         imgContour]))
cv2.imshow('Output', StackedImages)
cv2.waitKey(0)
else:
    print("Error: ", grabResult.ErrorCode,
          grabResult.ErrorDescription)
    grabResult.Release()
camera.Close()
#Izlaz funkcije
return flag_boja

except genicam.GenericException as e:
    print("An exception occurred.")

```

### ReleyInspection\_BASLER.py

```

from pypylon import pylon
from pypylon import genicam
import cv2
import stack
import numpy as np
import imutils

def kamera_init_R2_r():
    countOfImagesToGrab = 1
    try:
        #Povezivanje s kamerom i dohvaćanje slike
        tlFactory = pylon.TlFactory.GetInstance()
        devices = tlFactory.EnumerateDevices()
        camera = pylon.InstantCamera(tlFactory.CreateDevice(devices[0]))
        camera.Open()

```

```

print("Using device ", camera.GetDeviceInfo().GetModelName())
new_width = camera.Width.GetValue() - camera.Width.GetInc()
if new_width >= camera.Width.GetMin():
    camera.Width.SetValue(new_width)
camera.MaxNumBuffer = 5
camera.StartGrabbingMax(countOfImagesToGrab)
converter = pylon.ImageFormatConverter()
converter.OutputPixelFormat = pylon.PixelType_BGR8packed
converter.OutputBitAlignment = pylon.OutputBitAlignment_MsbAligned
while camera.IsGrabbing():
    grabResult = camera.RetrieveResult(5000,
        pylon.TimeoutHandling_ThrowException)

    if grabResult.GrabSucceeded():
        image = converter.Convert(grabResult)
        img = image.GetArray()
        img = imutils.rotate(img, 90) #Rotacija slike
        global ROI, ROI_11
        def empty(x):
            pass
        #Funkcija za pronalazak kontura
        def getContours(img, imgContour):
            contours, hierarchy = cv2.findContours(img,
                cv2.RETR_EXTERNAL, cv2.CHAIN_APPROX_NONE)
            for cnt in contours:
                area = cv2.contourArea(cnt)
                areaMin = 10 #Definirana vrijednost min.površine
                if area > areaMin:
                    cv2.drawContours(imgContour, cnt, -1, (255, 0,
                        255), 2)
                    peri = cv2.arcLength(cnt, True)
                    approx = cv2.approxPolyDP(cnt, 0.02 * peri,
                        True)
                    x, y, w, h = cv2.boundingRect(approx)

            global
            ROI, ROI_11, ROI_BGR, ROI_x, thresh, maskROI, SubROI
            #Izdvajanje konture objekta
            ROI = img[y:y + h, x:x + w]
            ROI_x = ROI.copy()
            SubROI = ROI.copy()
            t2 = cv2.getTrackbarPos('Threshold2', 'Canny')
            #Pretvaranje slike u binarnu sliku
            ret, thresh = cv2.threshold(ROI_x, t2, 255,
                cv2.THRESH_BINARY_INV)
            #Definiranje globalnih regija od interesa
            start_point_1 = (int(0.05 * w), int(0.02 * h))
            start_point_2 = (int(0.6 * w), int(0.02 * h))
            start_point_3 = (int(0.05 * w), int(0.4 * h))
            start_point_4 = (int(0.6 * w), int(0.4 * h))
            start_point_5 = (int(0.05 * w), int(0.8 * h))
            start_point_6 = (int(0.6 * w), int(0.8 * h))

            end_point_1 = (int(0.4 * w), int(0.2 * h))
            end_point_2 = (int(0.95 * w), int(0.2 * h))
            end_point_3 = (int(0.4 * w), int(0.6 * h))

```

```
end_point_4 = (int(0.95 * w), int(0.6 * h))
end_point_5 = (int(0.4 * w), int(0.99 * h))
end_point_6 = (int(0.95 * w), int(0.99 * h))

cv2.rectangle(ROI, start_point_1, end_point_1,
              (255, 0, 0), 1)
cv2.rectangle(ROI, start_point_2, end_point_2,
              (255, 0, 0), 1)
cv2.rectangle(ROI, start_point_3, end_point_3,
              (255, 0, 0), 1)
cv2.rectangle(ROI, start_point_4, end_point_4,
              (255, 0, 0), 1)
cv2.rectangle(ROI, start_point_5, end_point_5,
              (255, 0, 0), 1)
cv2.rectangle(ROI, start_point_6, end_point_6,
              (255, 0, 0), 1)
#Određivanje rotacije releja
count_11 = cv2.countNonZero(
    thresh[start_point_1[1]:end_point_1[1],
    start_point_1[0]:end_point_1[0]])
count_12 = cv2.countNonZero(
    thresh[start_point_2[1]:end_point_2[1],
    start_point_2[0]:end_point_2[0]])
count_21 = cv2.countNonZero(
    thresh[start_point_3[1]:end_point_3[1],
    start_point_3[0]:end_point_3[0]])
count_22 = cv2.countNonZero(
    thresh[start_point_4[1]:end_point_4[1],
    start_point_4[0]:end_point_4[0]])
count_31 = cv2.countNonZero(
    thresh[start_point_5[1]:end_point_5[1],
    start_point_5[0]:end_point_5[0]])
count_32 = cv2.countNonZero(
    thresh[start_point_6[1]:end_point_6[1],
    start_point_6[0]:end_point_6[0]])

cv2.putText(ROI, str(count_11),
            (start_point_1[0], start_point_1[1]),
            cv2.FONT_HERSHEY_COMPLEX,
            0.5, (255, 0, 255), 1)
cv2.putText(ROI, str(count_12),
            (start_point_2[0], start_point_2[1]),
            cv2.FONT_HERSHEY_COMPLEX,
            0.5, (255, 255, 255), 1)
cv2.putText(ROI, str(count_21),
            (start_point_3[0], start_point_3[1]),
            cv2.FONT_HERSHEY_COMPLEX,
            0.5, (255, 255, 255), 1)
cv2.putText(ROI, str(count_22),
            (start_point_4[0], start_point_4[1]),
            cv2.FONT_HERSHEY_COMPLEX,
            0.5, (255, 255, 255), 1)
cv2.putText(ROI, str(count_31),
            (start_point_5[0], start_point_5[1]),
            cv2.FONT_HERSHEY_COMPLEX,
            0.5, (255, 255, 255), 1)
```

```

cv2.putText(ROI, str(count_32),
            (start_point_6[0], start_point_6[1]),
            cv2.FONT_HERSHEY_COMPLEX,
            0.5, (255, 255, 255), 1)

global flag
if count_21 > count_22:
    print('Dobro okrenuti relej')
    flag = 1
else:
    print('Krivo okrenuti relej')
    flag = 0

#Definiranje lokalnih regija od interesa
start_point_1 = (int(0.11 * w), int(0.05 * h))
start_point_2 = (int(0.75 * w), int(0.05 * h))
start_point_3 = (int(0.11 * w), int(0.4 * h))
start_point_4 = (int(0.75 * w), int(0.4 * h))
start_point_5 = (int(0.11 * w), int(0.80 * h))
start_point_6 = (int(0.75 * w), int(0.80 * h))

end_point_1 = (int(0.18 * w), int(0.25 * h))
end_point_2 = (int(0.82 * w), int(0.25 * h))
end_point_3 = (int(0.18 * w), int(0.6 * h))
end_point_4 = (int(0.82 * w), int(0.6 * h))
end_point_5 = (int(0.18 * w), int(0.99 * h))
end_point_6 = (int(0.82 * w), int(0.99 * h))

cv2.rectangle(SubROI, start_point_1,
              end_point_1, (255, 0, 0), 2)
cv2.rectangle(SubROI, start_point_2,
              end_point_2, (255, 0, 0), 2)
cv2.rectangle(SubROI, start_point_3,
              end_point_3, (255, 0, 0), 2)
cv2.rectangle(SubROI, start_point_4,
              end_point_4, (255, 0, 0), 2)
cv2.rectangle(SubROI, start_point_5,
              end_point_5, (255, 0, 0), 2)
cv2.rectangle(SubROI, start_point_6,
              end_point_6, (255, 0, 0), 2)
#Zbrajanje količine piksela vrijednosti
#različite od 0
scount_11 = cv2.countNonZero(
    thresh[start_point_1[1]:end_point_1[1],
           start_point_1[0]:end_point_1[0]])
scount_12 = cv2.countNonZero(
    thresh[start_point_2[1]:end_point_2[1],
           start_point_2[0]:end_point_2[0]])
scount_21 = cv2.countNonZero(
    thresh[start_point_3[1]:end_point_3[1],
           start_point_3[0]:end_point_3[0]])
scount_22 = cv2.countNonZero(
    thresh[start_point_4[1]:end_point_4[1],
           start_point_4[0]:end_point_4[0]])
scount_31 = cv2.countNonZero(
    thresh[start_point_5[1]:end_point_5[1],
           start_point_5[0]:end_point_5[0]])
scount_32 = cv2.countNonZero(

```

```

        thresh[start_point_6[1]:end_point_6[1],
start_point_6[0]:end_point_6[0]])

    if flag == 1: #Za prvu rotaciju
        count_list = [scount_11, scount_12,
scount_21, scount_31, scount_32]
        maximum = max(count_list)
        good_pin = 0.70 * maximum #0.7 je prag
osjetljivosti
        for count in count_list:
            if count >= good_pin:
                print('Good pin')
            else:
                print('Bad pin')
        GoodPins = all(count >= good_pin for count
in count_list)
        print('Svi pinovi su ispravni: ', GoodPins)
    else:#Za drugu rotaciju
        count_list = [count_11, count_12, count_22,
count_31, count_32]
        maximum = max(count_list)
        good_pin = 0.70 * maximum
        for count in count_list:
            if count >= good_pin:
                print('Good pin')
            else:
                print('Bad pin')

    cv2.rectangle(imgContour, (x, y), (x + w, y +
h), (0, 255, 0), 2)
    cv2.putText(imgContour, 'Points: ' +
str(len(approx)), (x + w + 20, y + 20),
cv2.FONT_HERSHEY_COMPLEX, 0.7, (0,
255, 0), 2)
    cv2.putText(imgContour, 'Area: ' +
str(int(area)), (x + w + 20, y + 45),
cv2.FONT_HERSHEY_COMPLEX, 0.7, (0,
255, 0), 2)

    return False

#Default vrijednosti - potrebno namjestiti ovisno o
osvjetljenju
h_min = 0
h_max = 255
s_min = 0
s_max = 255
v_min = 0
v_max = 90

imgHsv = cv2.cvtColor(img, cv2.COLOR_BGR2HSV)
imgContour = img.copy()
lower = np.array([h_min, s_min, v_min])
upper = np.array([h_max, s_max, v_max])
mask = cv2.inRange(imgHsv, lower, upper) #Kreiranje maske
result = cv2.bitwise_and(img, img, mask=mask)
mask = cv2.cvtColor(mask, cv2.COLOR_GRAY2BGR)
imgGray = cv2.cvtColor(result, cv2.COLOR_BGR2GRAY)

```

```

    global maskROI
    maskROI = mask.copy()
    getContours(imgGray, imgContour)

    k = cv2.waitKey(1) & 0xFF
    if k == 27:
        break
    global ROI, ROI_BGR, ROI_x, SubROI, thresh
    StackedImages = stack.stackImages(0.15, ([img, mask,
        result],
                                           [ROI, thresh,
        imgContour]))
    cv2.imshow('Relay Inspection', StackedImages)
    cv2.imshow('SubROI', SubROI)
    return flag, GoodPins #Vraćanje rezultata
else:
    print("Error: ", grabResult.ErrorCode,
        grabResult.ErrorDescription)
    grabResult.Release()
camera.Close()

except genicam.GenericException as e:
    print("An exception occurred.")
    print(e.GetDescription())
    return False

```

stack.py – skripta koja se poziva prilikom prikazivanja više slika u istom prozoru

```

import cv2
import numpy as np

def stackImages(scale, imgArray):
    rows = len(imgArray)
    cols = len(imgArray[0])
    rowsAvailable = isinstance(imgArray[0], list)
    width = imgArray[0][0].shape[1]
    height = imgArray[0][0].shape[0]
    if rowsAvailable:
        for x in range(0, rows):
            for y in range(0, cols):
                if imgArray[x][y].shape[:2] == imgArray[0][0].shape[:2]:
                    imgArray[x][y] = cv2.resize(imgArray[x][y], (0, 0),
                        None, scale, scale)
                else:
                    imgArray[x][y] = cv2.resize(imgArray[x][y],
                        (imgArray[0][0].shape[1], imgArray[0][0].shape[0]), None,
                        scale, scale)
                if len(imgArray[x][y].shape) == 2: imgArray[x][y] =
                    cv2.cvtColor(imgArray[x][y], cv2.COLOR_GRAY2BGR)
    imageBlank = np.zeros((height, width, 3), np.uint8)
    hor = [imageBlank]*rows
    hor_con = [imageBlank]*rows
    for x in range(0, rows):
        hor[x] = np.hstack(imgArray[x])

```

```

        hor_con[x] = np.concatenate(imgArray[x])
    ver = np.vstack(hor)
    ver_con = np.concatenate(hor)
else:
    for x in range(0, rows):
        if imgArray[x].shape[:2] == imgArray[0].shape[:2]:
            imgArray[x] = cv2.resize(imgArray[x], (0, 0), None, scale,
                                     scale)
        else:
            imgArray[x] =
                cv2.resize(imgArray[x], (imgArray[0].shape[1],imgArray[0].sh
                ape[0]),None,scale,scale)
        if len(imgArray[x].shape) == 2: imgArray[x] =
            cv2.cvtColor(imgArray[x], cv2.COLOR_GRAY2BGR)
    hor= np.hstack(imgArray)
    hor_con= np.concatenate(imgArray)
    ver = hor
return ver

```

Ucenje\_uzorka.py – skripta u kojoj je implementiran kod za učenje uzorka popunjenog kućišta

```

import cv2
import numpy
import numpy as np
import imutils
import stack
import pytesseract
global ROI, n_ROI, thresh, x, y, w, h, imgOCR
global d_x, d_y, offset_x, offset_y
global relay_area, bb
global img, imgHsv, imgContour

def empty(x):
    print('Change')
def img_init(slika): #Funkcija za inicijalizaciju
    global img, imgOCR, imgHsv, imgContour
    img = slika
    img = imutils.resize(img, width=800, height=800)
    imgOCR = img.copy()
    imgHsv = cv2.cvtColor(img, cv2.COLOR_BGR2HSV)
    imgContour = img.copy()

def getCount(img): #Funkcija kojom se računa količina piksela vrijednosti
veće od 0
    global thresh, n_ROI, bgr_ROI,x, y, w, h, d_x, d_y, offset_x, offset_y
    bgr_ROI = img[y:y + h, x:x + w]
    ret, thresh = cv2.threshold(bgr_ROI, 0, 255, cv2.THRESH_BINARY)
    #Parametri za definiranje veličine mreža
    offset_x = 3
    offset_y = 2
    d_x = w//12
    d_y = h//4
    list_y = []
    for i in range(4):

```

```

list_x = []
for j in range(12):
    var = cv2.countNonZero(thresh[(offset_y + i * d_y):(offset_y +
        i * d_y + d_y),
                                (offset_x + j * d_x):(offset_x + j * d_x
        + d_x)])
    list_x.append(var)
    cv2.rectangle(n_ROI, ((offset_x + j * d_x), (offset_y + i *
        d_y)),
                  ((offset_x + j * d_x + d_x), (offset_y + i * d_y
        + d_y)), (255, 0, 0), 1)
    cv2.rectangle(bgr_ROI, ((offset_x + j * d_x), (offset_y + i *
        d_y)),
                  ((offset_x + j * d_x + d_x), (offset_y + i * d_y
        + d_y)), (255, 0, 0), 1)

    list_y.append(list_x)
matrica = np.array(list_y)
return matrica
def getOCR(img):#OCR rutina
global imgOCR, x, h, w, y, d_x, d_y, relay_area
pytesseract.pytesseract.tesseract_cmd = 'C:\\Program Files\\Tesseract-
OCR\\tesseract.exe'
imgOCR = cv2.cvtColor(img, cv2.COLOR_BGR2RGB)
def detail_enhance(imgOCR): #Filter za povećavanje oštine
    return cv2.detailEnhance(img, sigma_s=1, sigma_r=0.6)

imgOCR = detail_enhance(imgOCR)
hImg, wImg, _ = imgOCR.shape
boxes = pytesseract.image_to_boxes(imgOCR)
global bb
bb = [2]
for b in boxes.splitlines():
    bb = b.split(' ')
    x, y, w, h = int(bb[1]), int(bb[2]), int(bb[3]), int(bb[4])
    cv2.rectangle(imgOCR, (x, hImg - y), (w, hImg - h), (50, 50, 255),
        1)
    cv2.putText(imgOCR, bb[0], (x, hImg - y + 25),
cv2.FONT_HERSHEY_SIMPLEX, 0.5, (50, 50, 255), 1)
    if bb[0] == '3' and bb[1] == '0':
        return bb
    else:
        bb[0] = '0'

def param():#Glavni dio
global imgHsv, img, imgContour
#Učitavanje i datoteka
red_lower = numpy.loadtxt('red_l.txt')
red_upper = numpy.loadtxt('red_u.txt')
blue_lower = numpy.loadtxt('blue_l.txt')
blue_upper = numpy.loadtxt('blue_u.txt')
yellow_lower = numpy.loadtxt('yellow_l.txt')
yellow_upper = numpy.loadtxt('yellow_u.txt')
purple_lower = numpy.loadtxt('purple_l.txt')
purple_upper = numpy.loadtxt('purple_u.txt')
green_lower = numpy.loadtxt('green_l.txt')

```



```

green_upper = numpy.loadtxt('green_u.txt')
#Kreiranje maska
red_mask = cv2.inRange(imgHsv, red_lower, red_upper)
blue_mask = cv2.inRange(imgHsv, blue_lower, blue_upper)
purple_mask = cv2.inRange(imgHsv, purple_lower, purple_upper)
yellow_mask = cv2.inRange(imgHsv, yellow_lower, yellow_upper)
green_mask = cv2.inRange(imgHsv, green_lower, green_upper)

res_red = cv2.bitwise_and(img, img, mask=red_mask)
res_blue = cv2.bitwise_and(img, img, mask=blue_mask)
res_yellow = cv2.bitwise_and(img, img, mask=yellow_mask)
res_purple = cv2.bitwise_and(img, img, mask=purple_mask)
res_green = cv2.bitwise_and(img, img, mask=green_mask)

masks = [red_mask, blue_mask, yellow_mask, purple_mask, green_mask]
imena = ["c", "p", "y", "lj", "z"]
results = [res_red, res_blue, res_yellow, res_purple, res_green]

imgCount = img.copy()
globalna_matrica = []
#Dio koji se odnosi na pronalazak osigurača
for c in range(len(masks)):
    global maska, res
    maska = cv2.cvtColor(masks[c], cv2.COLOR_GRAY2BGR)
    res = results[c]
    imgGray = cv2.cvtColor(res, cv2.COLOR_BGR2GRAY)
    matrica = getCount(imgGray)
    globalna_matrica.append(matrica)

treshold_za_boje = 5 #Osjetljivost
matrica_lista = []
for i in range(4):
    boje = []
    for j in range(12):
        boja_ime = "0"
        vrijednosti_boja = []
        for boja in range(len(masks)):
            vrijednosti_boja.append(globalna_matrica[boja][i, j])
        max_vrijednost = max(vrijednosti_boja)
        if max_vrijednost > treshold_za_boje:
            index_max_vrijednosti =
                vrijednosti_boja.index(max_vrijednost)
            boja_ime = imena[index_max_vrijednosti]
        boje.append(boja_ime)
    matrica_lista.append(boje)

global matrica_final
matrica_final = np.array(matrica_lista)
#Dio koji se odnosi na pronalazak releja
global relay_area, bb, ocr_ROI_rotated
ocr_ROI = img[y:y + h, x:x + w]
ocr_ROI_rotated = imutils.rotate(ocr_ROI, 180)
r_row = []
for i in range(4):
    r_column = []
    for j in range(12):

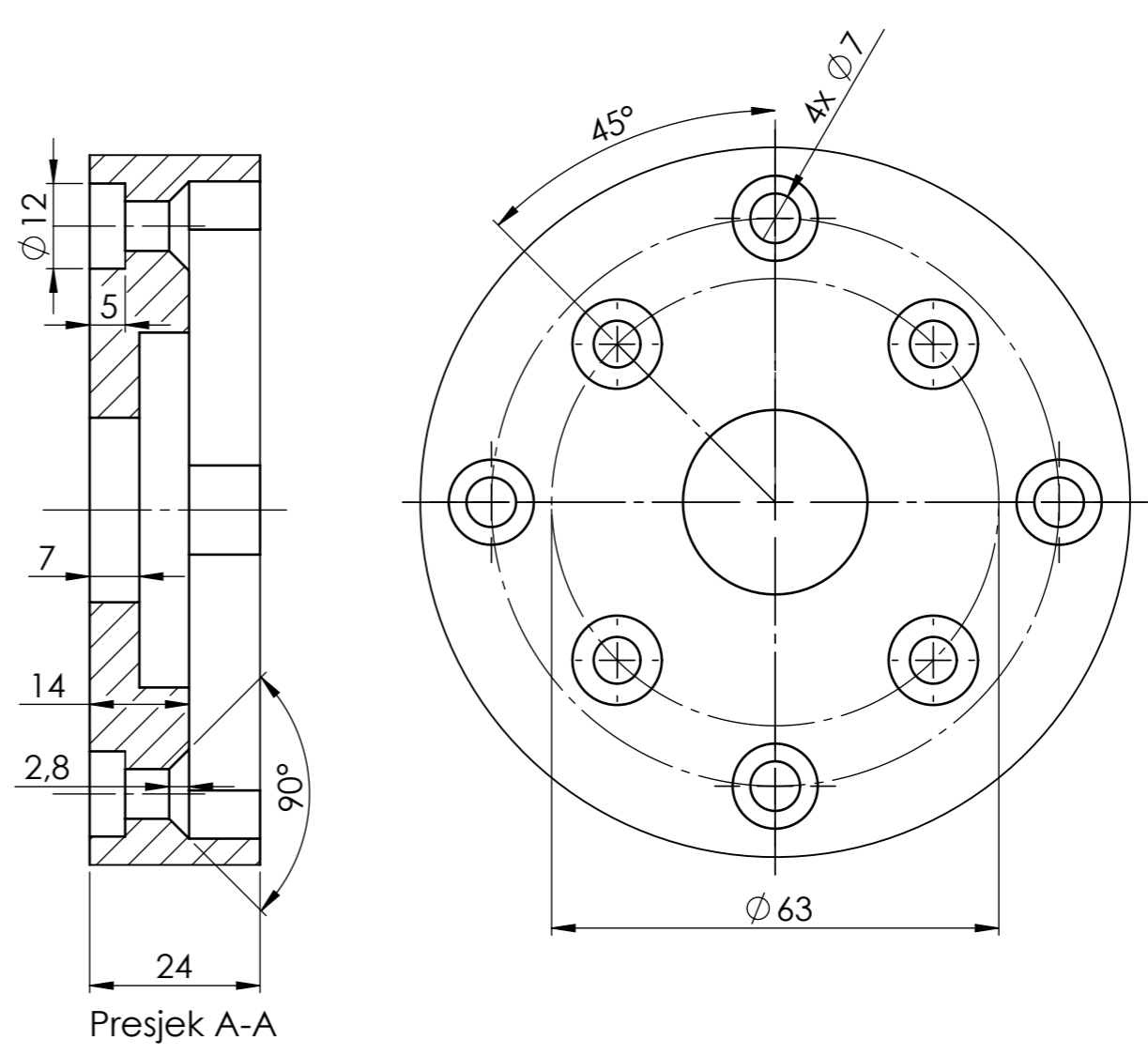
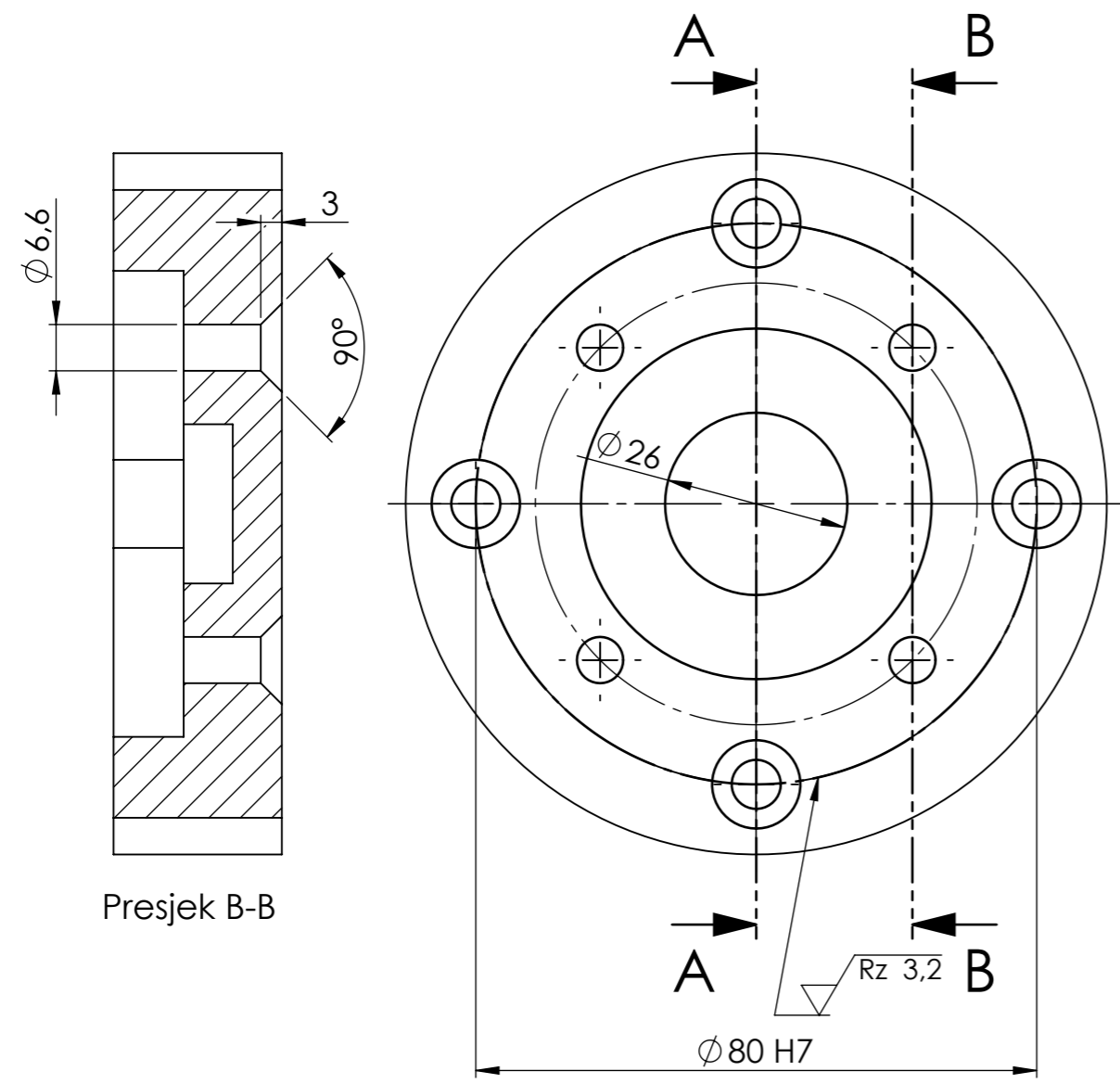
```

```
if matrica_final[i, j] == '0':
    if j != 10 and j != 11:
        ocr_subROI = ocr_ROI[(offset_y + i * d_y):(offset_y
            + i * d_y + d_y),
            (offset_x + j * d_x):(offset_x
            + j * d_x + d_x)]
        imgOCR1 = getOCR(ocr_subROI)
        if bb[0] == '3' and bb[1] == '0':
            pin_match = '1'
            matrica_final[i, j] = pin_match
            try:
                matrica_final[i - 1, j] = pin_match
                matrica_final[i - 1, j + 1] = pin_match
                matrica_final[i - 1, j + 2] = pin_match
                matrica_final[i, j + 1] = pin_match
                matrica_final[i, j + 2] = pin_match
            except:
                pass
        else:
            pass
matrica_final = matrica_final.tolist()
#Zapisivanje matrice učenja u datoteku
with open('./naucena_matrica.txt', 'w') as f:
    f.write(str(matrica_final))

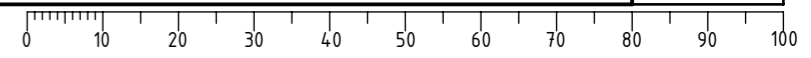
global ROI, n_ROI, thresh, bgr_ROI, mask, result
StackedImages = stack.stackImages(0.6, ([img, mask, result],
    [ROI, n_ROI, imgContour]))

k = cv2.waitKey(1) & 0xFF
if k == 27:
    pass
cv2.imshow('Teach Sample', StackedImages)
```

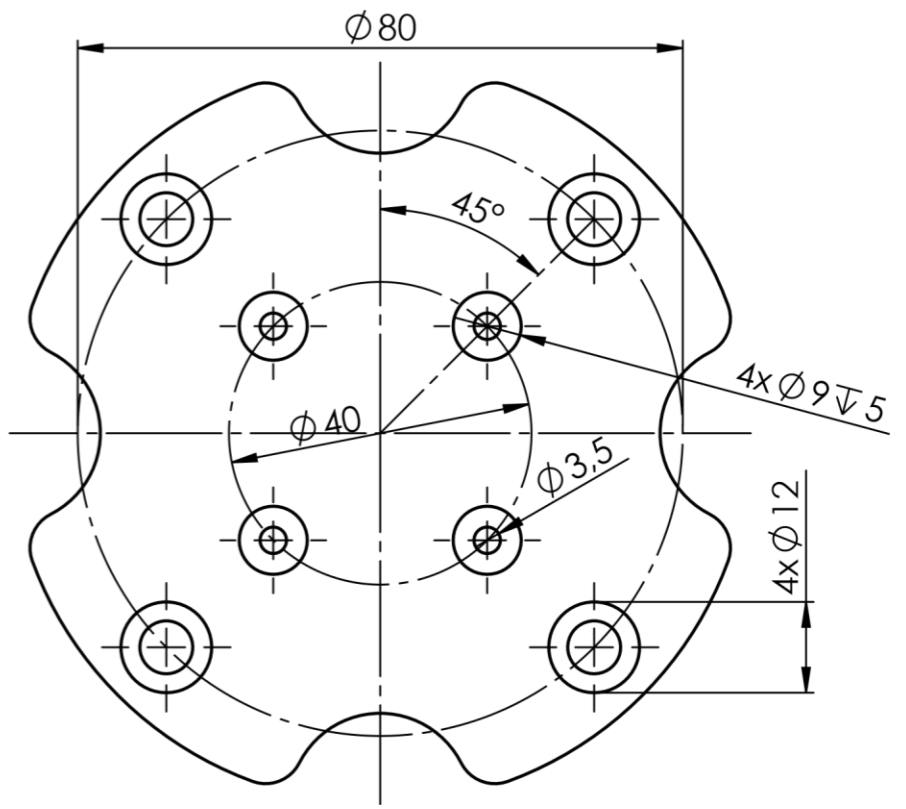
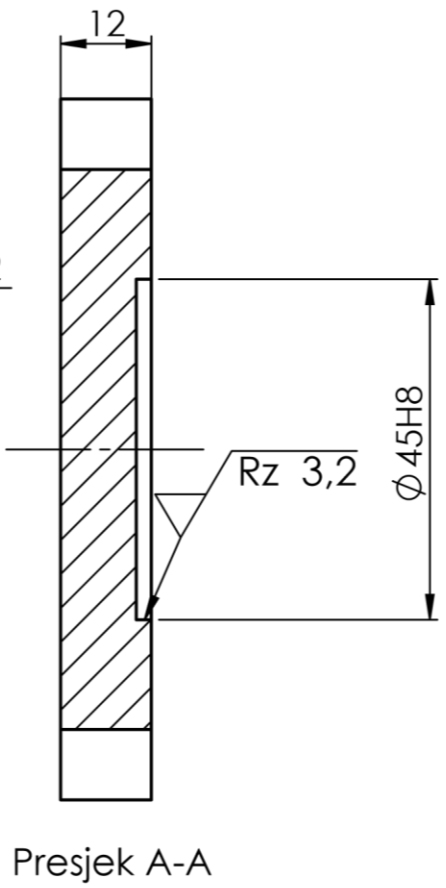
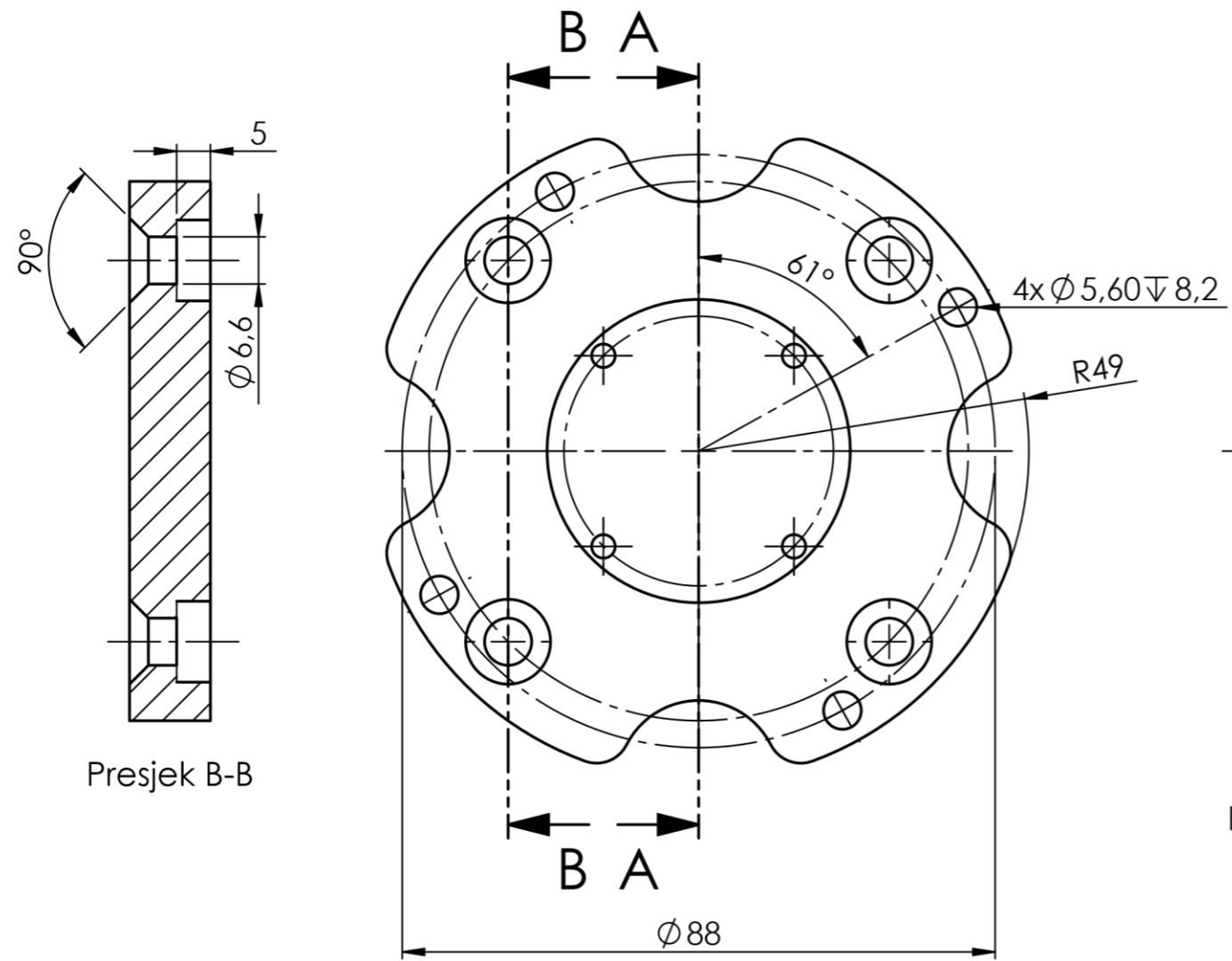
Rz 6,3 ( Rz 3,2 )



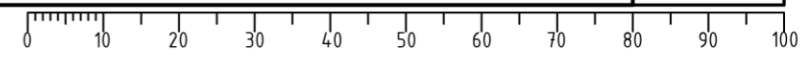
Broj naziva - code	Projektirao	23.06.2021.	Mihael Mikulec	Potpis	 <b>FSB Zagreb</b> Studij strojarstva
	Razradio	23.06.2021.	Mihael Mikulec		
	Crtao	23.06.2021.	Mihael Mikulec		
	Pregledao				
ISO - tolerancije		Objekt:	Hvataljka R1		Objekt broj:
Ø80H7	+0.021 0			R. N. broj:	
		Napomena: Referentne dimenzije nalaze se u odgovarajućem STEP modelu.		Na crtežu su kontrolne i gabaritne kote. Izraditi 1 komad.	
		Materijal: 1060 Al	Masa: 0,31 kg	Mehatronika i robotika DIPLOMSKI RAD	
		Naziv:		Pozicija:	Kopija
		Prirubnica R1			Format: A3
		Mjerilo originala			Listova: 1
		1:1			List: 1
		Crtež broj: MM_Diplomski_01			

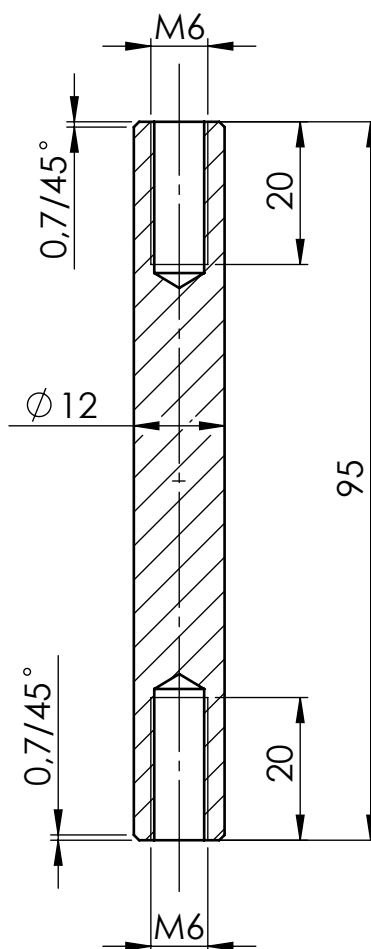


Rz 6,3 (Rz 3,2)



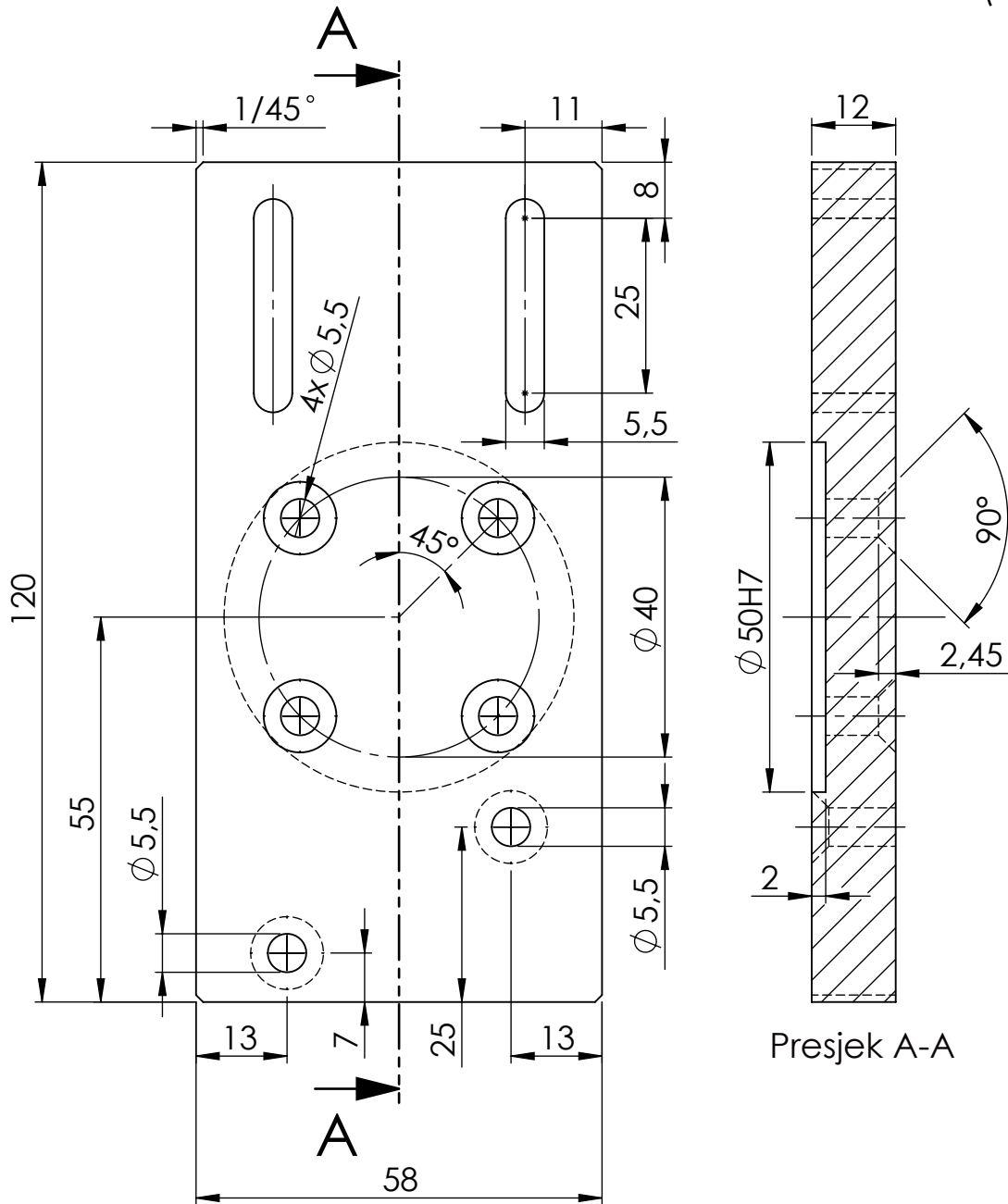
Broj naziva - code	Projektirao	23.02.2021.	Mihael Mikulec	Potpis	 <b>FSB Zagreb</b> Studij strojarstva
	Razradio	23.02.2021.	Mihael Mikulec		
	Crtao	23.02.2021.	Mihael Mikulec		
	Pregledao				
ISO - tolerancije		Objekt: <b>Hvataljka R1</b>		Objekt broj:	
Ø45H8	+0.039			R. N. broj:	
	0	Napomena: Referentne dimenzije nalaze se u odgovarajućem STEP modelu.		Na crtežu su kontrolne i gabaritne kote. Izraditi 1 komad	
		Materijal: <b>1060 Al</b>	Masa: <b>0,19 kg</b>	Mehatronika i robotika DIPLOMSKI RAD	
		Naziv: <b>Adapter master R1</b>		Pozicija:	<b>Kopija</b>
		Mjerilo originala			Format: <b>A3</b>
		<b>1:1</b>	Crtež broj: <b>MM_Diplomski_02</b>		Listova: <b>1</b>
					List: <b>1</b>


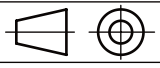
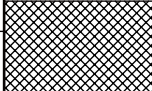


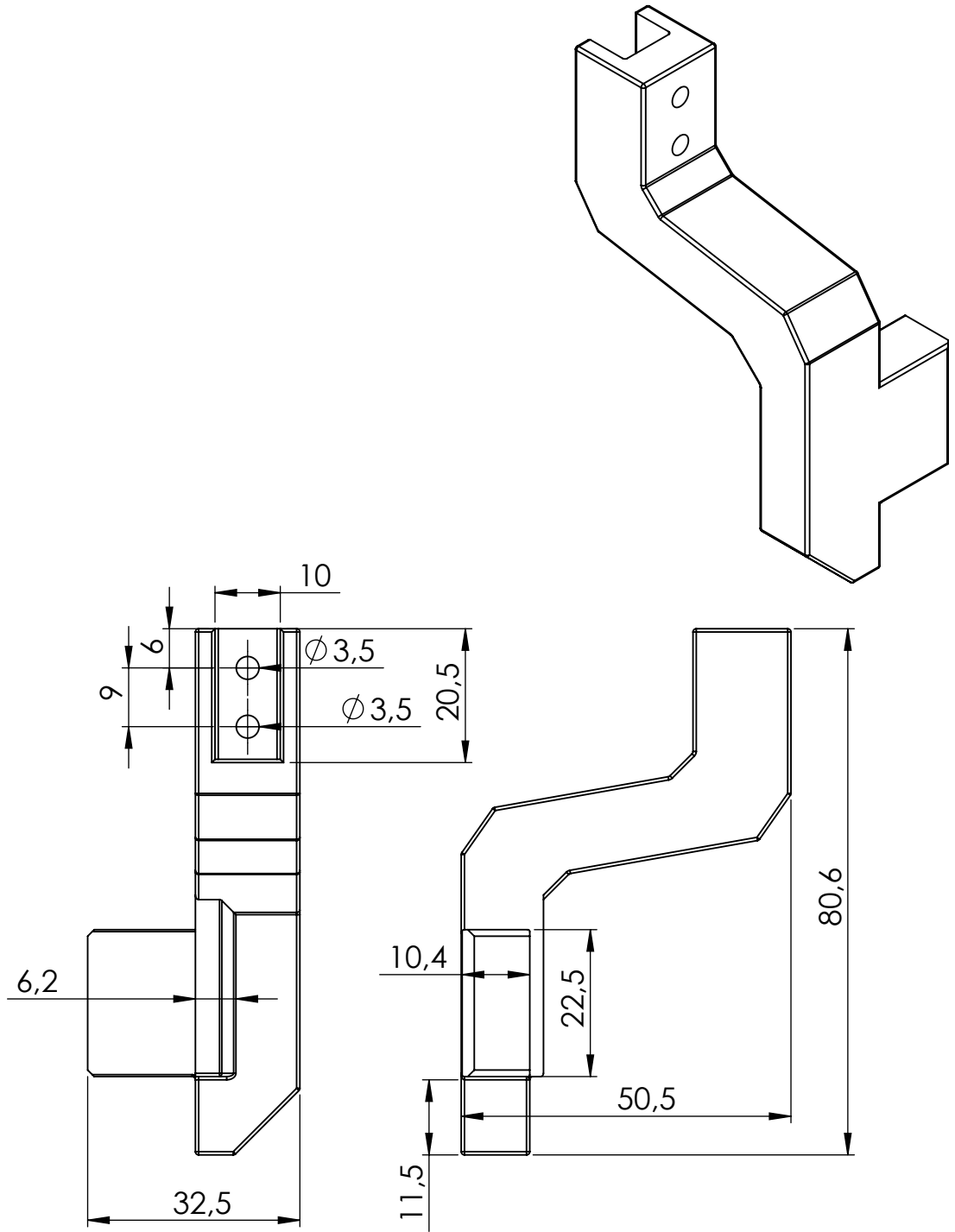



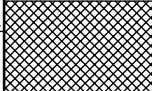
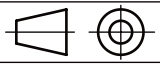
	Datum	Ime i prezime	Potpis	<b>FSB Zagreb</b> Studij strojarstva
Projektirao	23.02.2021.	Mihael Mikulec		
Razradio	23.02.2021.	Mihael Mikulec		
Crtao	23.02.2021.	Mihael Mikulec		
Pregledao				
Objekt:		Hvataljka R1		Objekt broj:
				R. N. broj:
Napomena:		Izraditi 4 komada.		Kopija
Materijal: 1060 Al		Masa: 0,025 kg	Mehatronika i robotika DIPLOMSKI RAD	
Mjerilo originala	Naziv:		Pozicija:	
1:1	Odstojnik R1		Format: A4	
	Crtež broj: MM_Diplomski_03		Listova: 1	
				List: 1

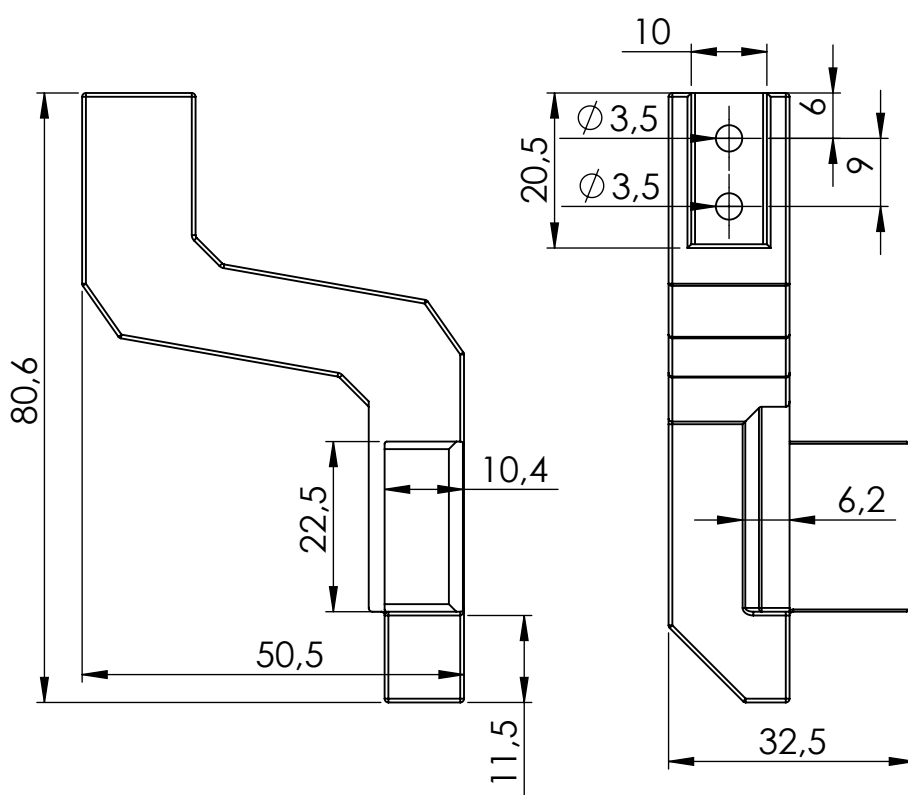
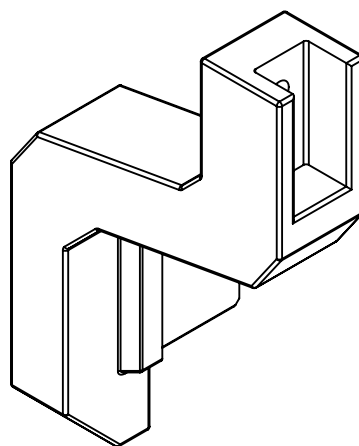
$\sqrt{Rz\ 6,3}$  ( $\sqrt{Rz\ 3,2}$ )

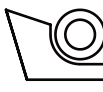
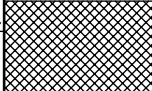
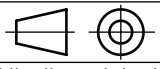


Broj naziva - code	Projektirao	Datum	Ime i prezime	Potpis	 <b>FSB Zagreb</b> Studij strojarstva
	Razradio	23.02.2021.	Mihael Mikulec		
	Crtao	23.02.2021.	Mihael Mikulec		
	Pregledao				
ISO - tolerancije	Objekt: Hvataljka R1_1 i R1_2			Objekt broj: MM_Diplomski_S1	
				R. N. broj:	
	Napomena: Izraditi 1 kom.			Oboriti oštre rubove	
	Materijal: 1060 Al		Masa: 0,2 kg	Mehatronika i robotika DIPLOMSKI RAD	
	 Naziv: Adapter slave R1			Pozicija:	Kopija  Format: A4 Listova: 1 List: 1
	Mjerilo originala			1	
	1:1			Crtež broj: MM_Diplomski_04	

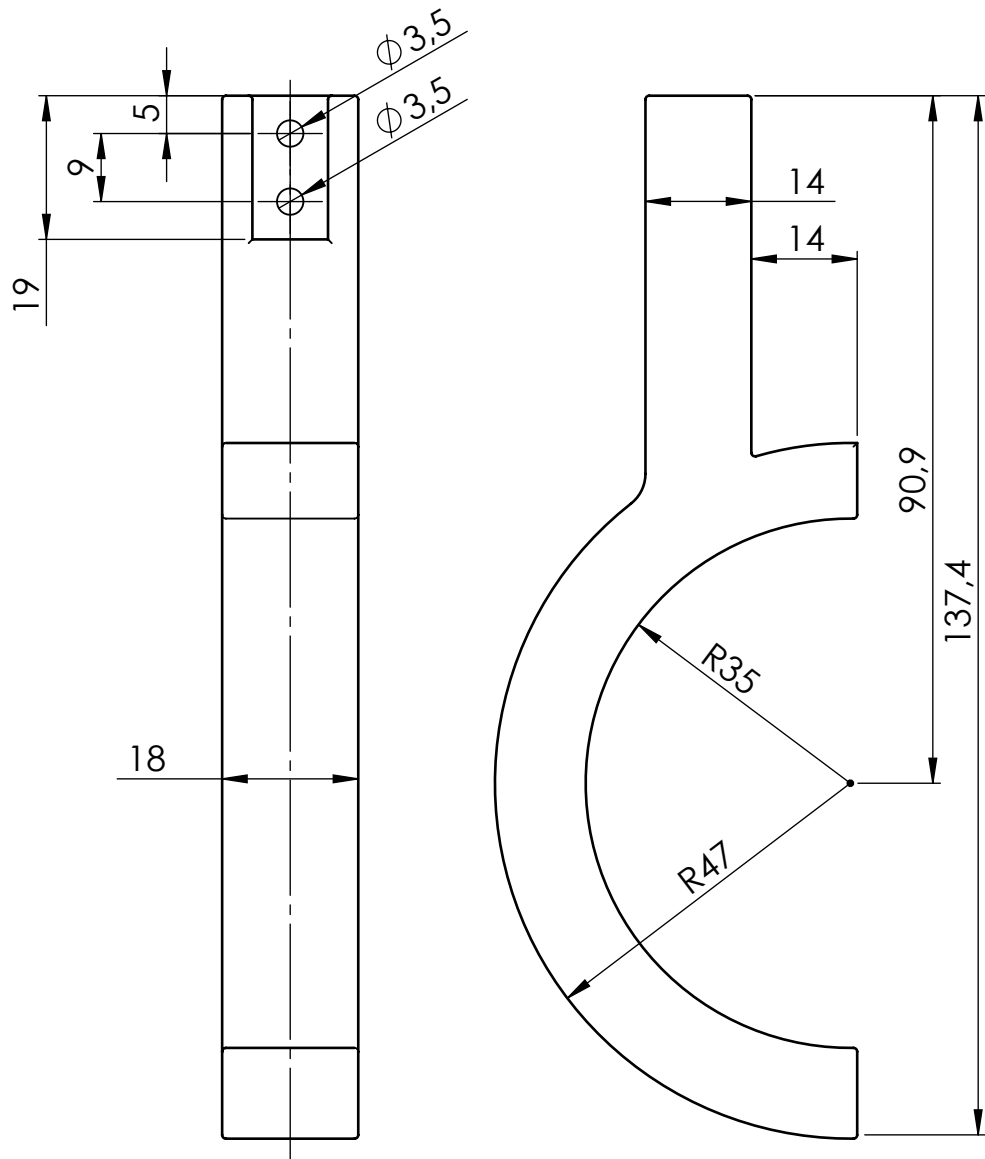



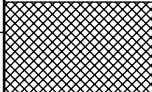
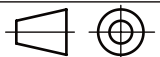
	Datum	Ime i prezime	Potpis	 <b>FSB Zagreb</b> Studij strojarstva
Projektirao	23.06.2021.	Mihael Mikulec		
Razradio	23.06.2021.	Mihael Mikulec		
Crtao	23.06.2021.	Mihael Mikulec		
Pregledao				
Objekt:		Hvataljka R1_1 i R1_2		Objekt broj: MM_Diplomski_S1
				R. N. broj:
Napomena: Referentne dimenzije nalaze se u odgovarajućem STEP modelu.			Na crtežu su kontrolne i gabaritne kote. Izraditi 1 komad.	Kopija
Materijal: ABS		Masa: 0,035 kg	Mehatronika i robotika DILOMSKI RAD	
 Mjerilo originala 1:1	Naziv: Prst M paralel R1 C2		Pozicija: 4	Format: A4
	Crtež broj: MM_Diplomski_05			Listova: 1
				List: 1

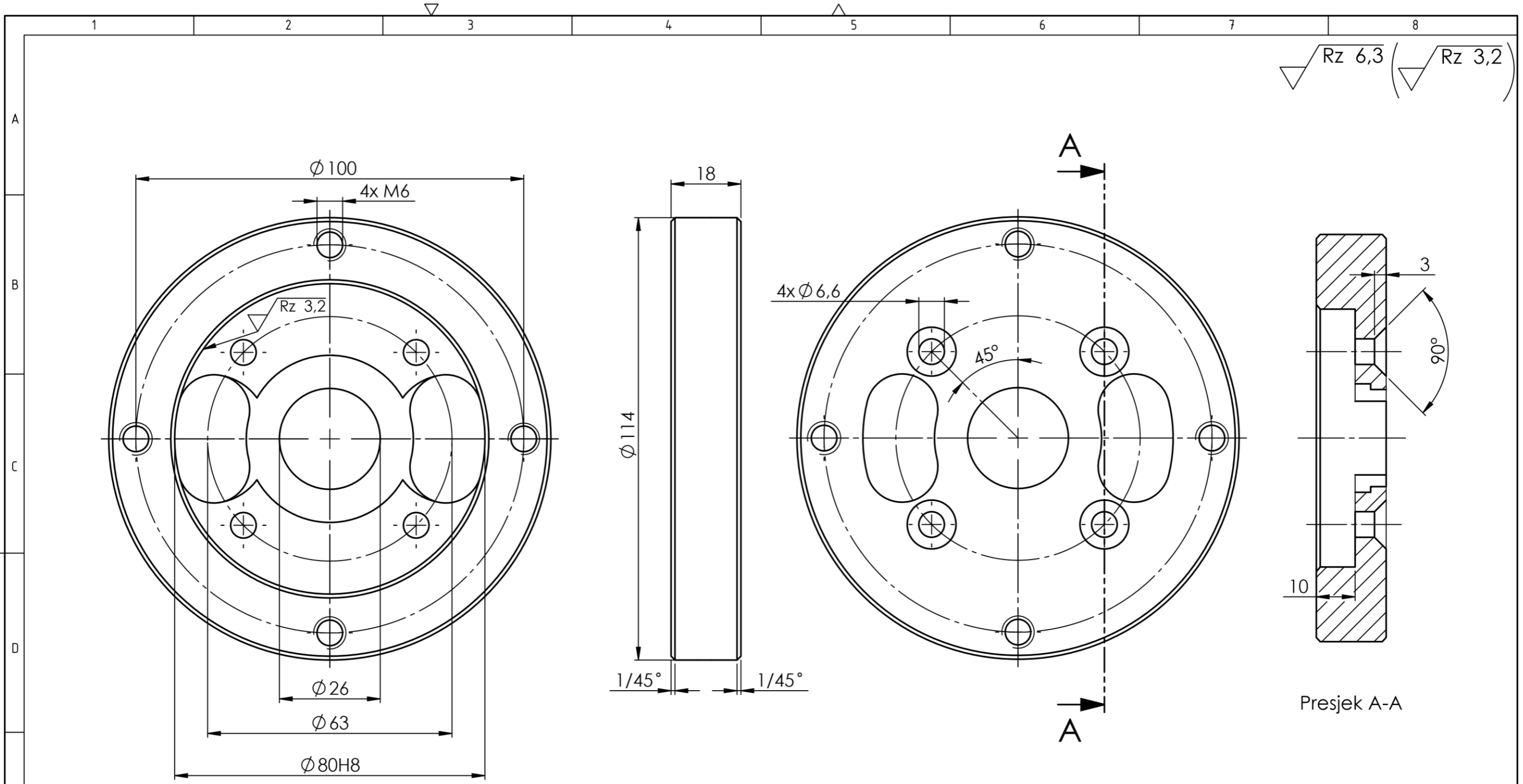



	Datum	Ime i prezime	Potpis	 <b>FSB Zagreb</b> Studij strojarstva
Projektirao	23.06.2021.	Mihael Mikulec		
Razradio	23.06.2021.	Mihael Mikulec		
Crtao	23.06.2021.	Mihael Mikulec		
Pregledao				
Objekt: Hvataljka R1_1 i R1_2			Objekt broj: MM_Diplomski_S1	
			R. N. broj:	
Napomena: Referentne dimenzije nalaze se u odgovarajućem STEP modelu.			Na crtežu su kontrolne i gabaritne kote. Izraditi 1 komad.	Kopija
Materijal: ABS	Masa: 0,035 kg	Mehatronika i robotika DIPLOMSKI RAD		
 Mjerilo originala 1:1	Naziv: Prst D paralel R1 C2		Pozicija: 5	
Crtež broj: MM_Diplomski_06			Format: A4	Listova: 1
			List: 1	

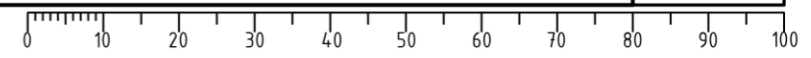




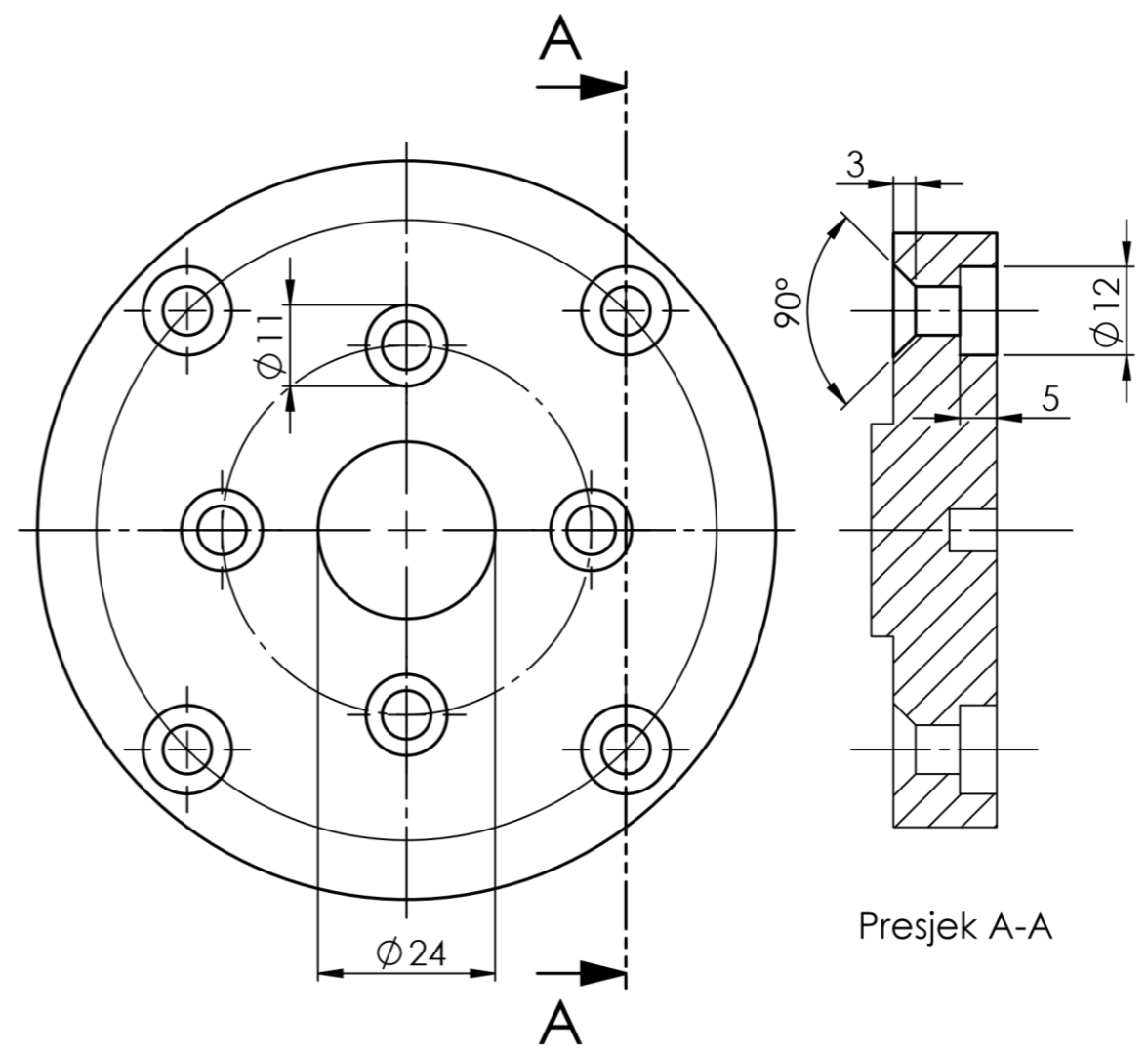
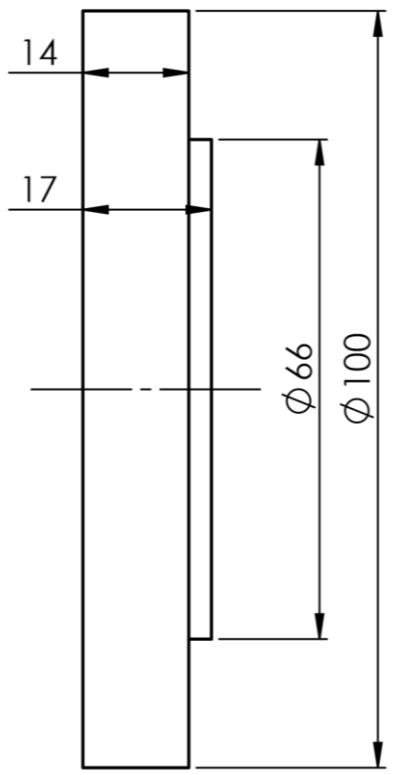
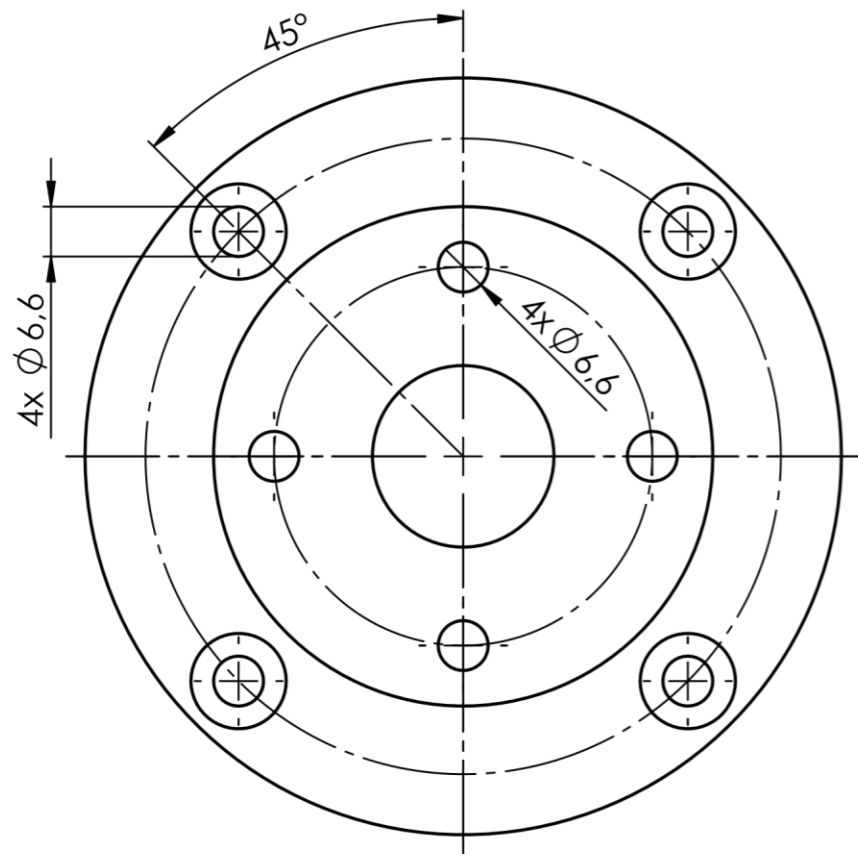
	Datum	Ime i prezime	Potpis	 <b>FSB Zagreb</b> Studij strojarstva
Projektirao	23.02.2021.	Mihael Mikulec		
Razradio	23.02.2021.	Mihael Mikulec		
Crtao	23.02.2021.	Mihael Mikulec		
Pregledao				
Objekt:		Hvataljka R1_1 i R1_2		Objekt broj: MM_Diplomski_S1
				R. N. broj:
Napomena: Referentne dimenzije nalaze se u odgovarajućem STEP modelu.			Na crtežu su kontrolne i gabaritne kote. Izraditi 2 komada.	Kopija
Materijal: ABS		Masa: 0,041 kg	Mehatronika i robotika DIPLOMSKI RAD	
 Naziv:		Prst kutni R1		
Mjerilo originala		Pozicija:		
1:1		12		
Crtež broj: MM_Diplomski_07			Format: A4	Listova: 1
			List: 1	



Broj naziva - code	Projektirao	23.02.2021.	Mihael Mikulec	Potpis	 <b>FSB Zagreb</b> Studij strojarstva
	Razradio	23.02.2021.	Mihael Mikulec		
	Crtao	23.02.2021.	Mihael Mikulec		
	Pregledao				
ISO - tolerancije		Objekt: Hvataljka R2		Objekt broj:	
80H8	+0.033 0			R. N. broj:	
		Napomena: Referentne dimenzije nalaze se u odgovarajućem STEP modelu.		Na crtežu su kontrolne i gabaritne kote. Izraditi 1 komad.	
		Materijal: 1060 Al	Masa: 0,3 kg	Mehatronika i robotika DIPLOMSKI RAD	
		Naziv: Prirubnica R2		Kopija	
		Mjerilo originala: 1:1		Format: A3	
		Crtež broj: MM_Diplomski_08		Listova: 1	
				List: 1	

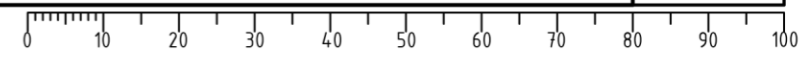


Rz 6,3

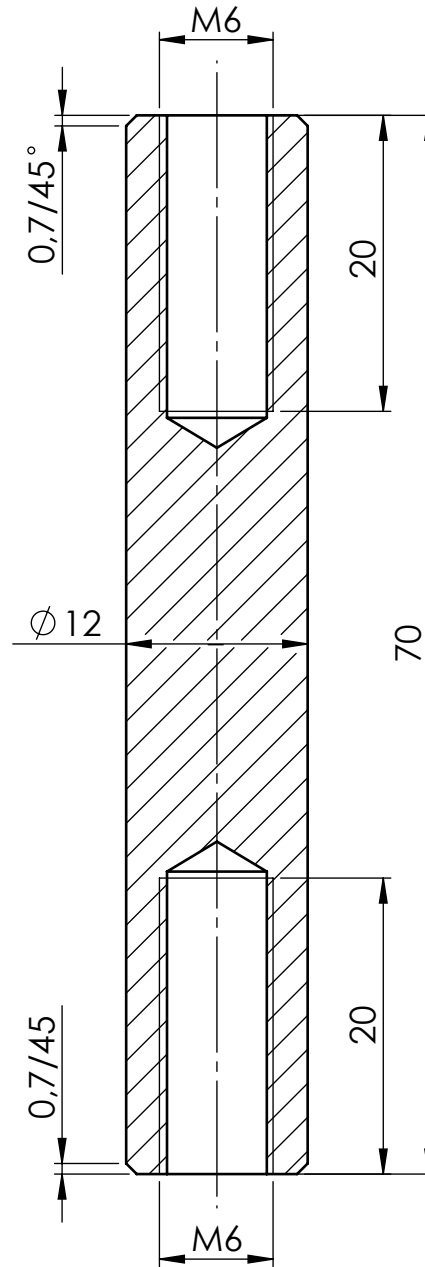


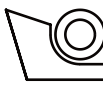
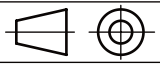
Presjek A-A

Broj naziva - code	Projektirao	23.02.2021.	Mihael Mikulec	Potpis	 <b>FSB Zagreb</b> Studij strojarstva
	Razradio	23.02.2021.	Mihael Mikulec		
	Crtao	23.02.2021.	Mihael Mikulec		
	Pregledao				
ISO - tolerancije	Objekt: <b>Hvataljka R2</b>		Objekt broj:		Kopija
			R. N. broj:		
	Napomena: Referentne dimenzije nalaze se u odgovarajućem STEP modelu.			Na crtežu su kontrolne i gabaritne kote. Izraditi 1 komad.	
	Materijal: <b>1060 Al</b>	Masa: <b>0,27 kg</b>	Mehatronika i robotika DIPLOMSKI RAD		
	 Mjerilo originala <b>1:1</b>	Naziv: <b>Adapter senzor R2</b>		Pozicija:	Format: <b>A4</b>
		Crtež broj: <b>MM_Diplomski_09</b>			Listova: <b>1</b>
					List: <b>1</b>

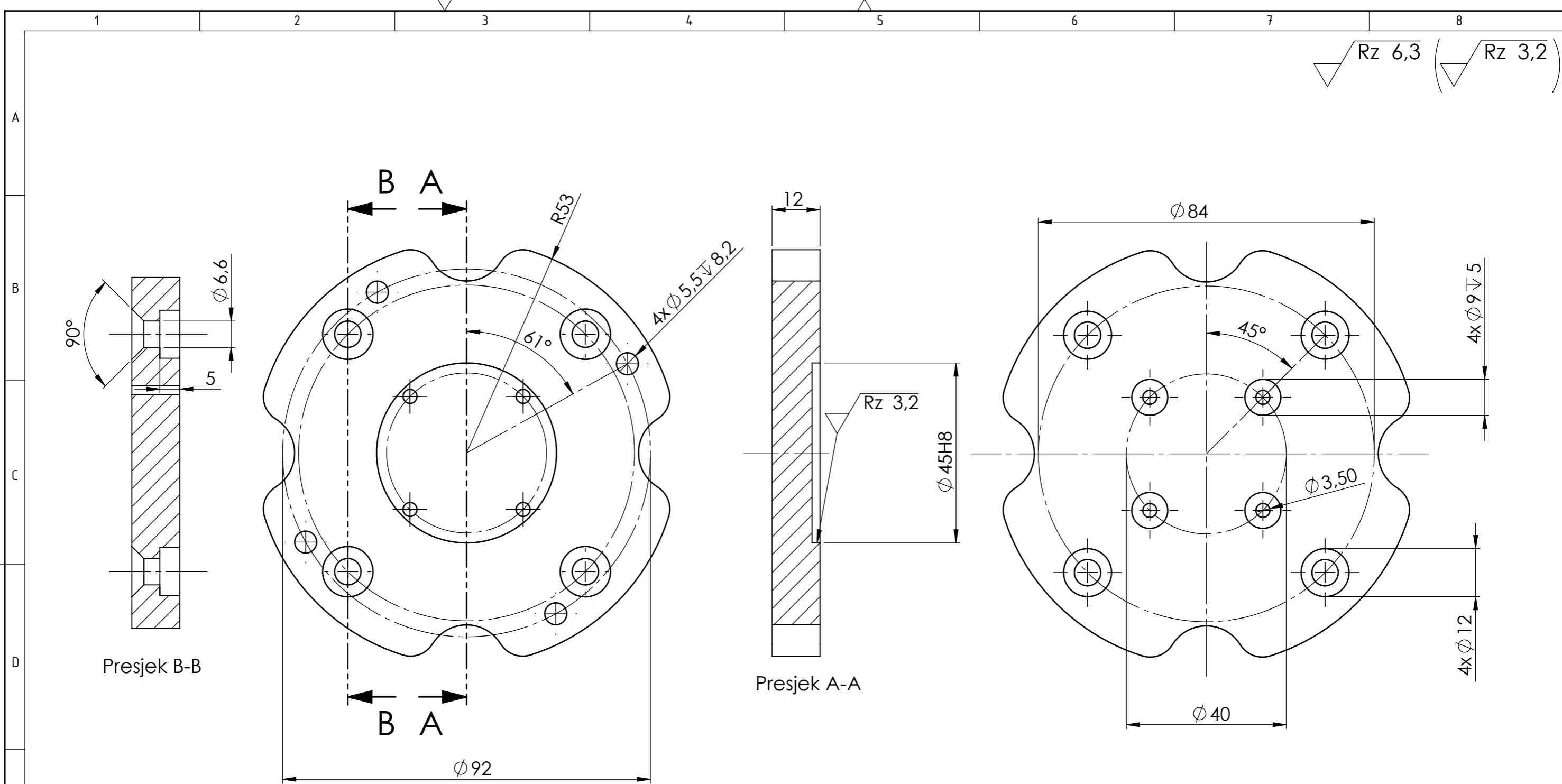


Rz 3,2



	Datum	Ime i prezime	Potpis	 <b>FSB Zagreb</b> Studij strojarstva
Projektirao	23.02.2021.	Mihael Mikulec		
Razradio	23.02.2021.	Mihael Mikulec		
Crtao	23.02.2021.	Mihael Mikulec		
Pregledao				
Objekt:		Objekt broj:		
Hvataljka R2		R. N. broj:		
Napomena: Izraditi 4 komada.				Kopija
Materijal: 1060 Al		Masa: 0,025 kg	Mehatronika i robotika DIPLOMSKI RAD	
 Mjerilo originala	Naziv:		Pozicija:	
2:1	Odstojnik R2		Format: A4	
	Crtež broj: MM_Diplomski_10		Listova: 1	
			List: 1	

Rz 6,3 (Rz 3,2)



Presjek B-B

Presjek A-A

Broj naziva - code	Projektirao	23.02.2021.	Mihael Mikulec	Potpis	 <b>FSB Zagreb</b> Studij strojarstva
	Razradio	23.02.2021.	Mihael Mikulec		
	Crtao	23.02.2021.	Mihael Mikulec		
	Pregledao				
ISO - tolerancije		Objekt: <b>Hvataljka R2</b>		Objekt broj:	
Ø45H8	+0.039 0			R. N. broj:	
		Napomena: Referentne dimenzije nalaze se u odgovarajućem STEP modelu.		Na crtežu su kontrolne i gabaritne kote. Izraditi 1 komad.	
		Materijal: 1060 Al	Masa: 0,3 kg	Mehatronika i robotika DIPLOMSKI RAD	
		Naziv: <b>Adapter master R2</b>		Pozicija:	<b>Kopija</b>
		Mjerilo originala: <b>1:1</b>			<b>Format: A3</b>
		Crtež broj: <b>MM_Diplomski_11</b>			<b>Listova: 1</b>
					<b>List: 1</b>

0 10 20 30 40 50 60 70 80 90 100

1

2

3

4

5

6

7

8

 $\sqrt{Rz\ 6,3}$  ( $\sqrt{Rz\ 3,2}$ )

A

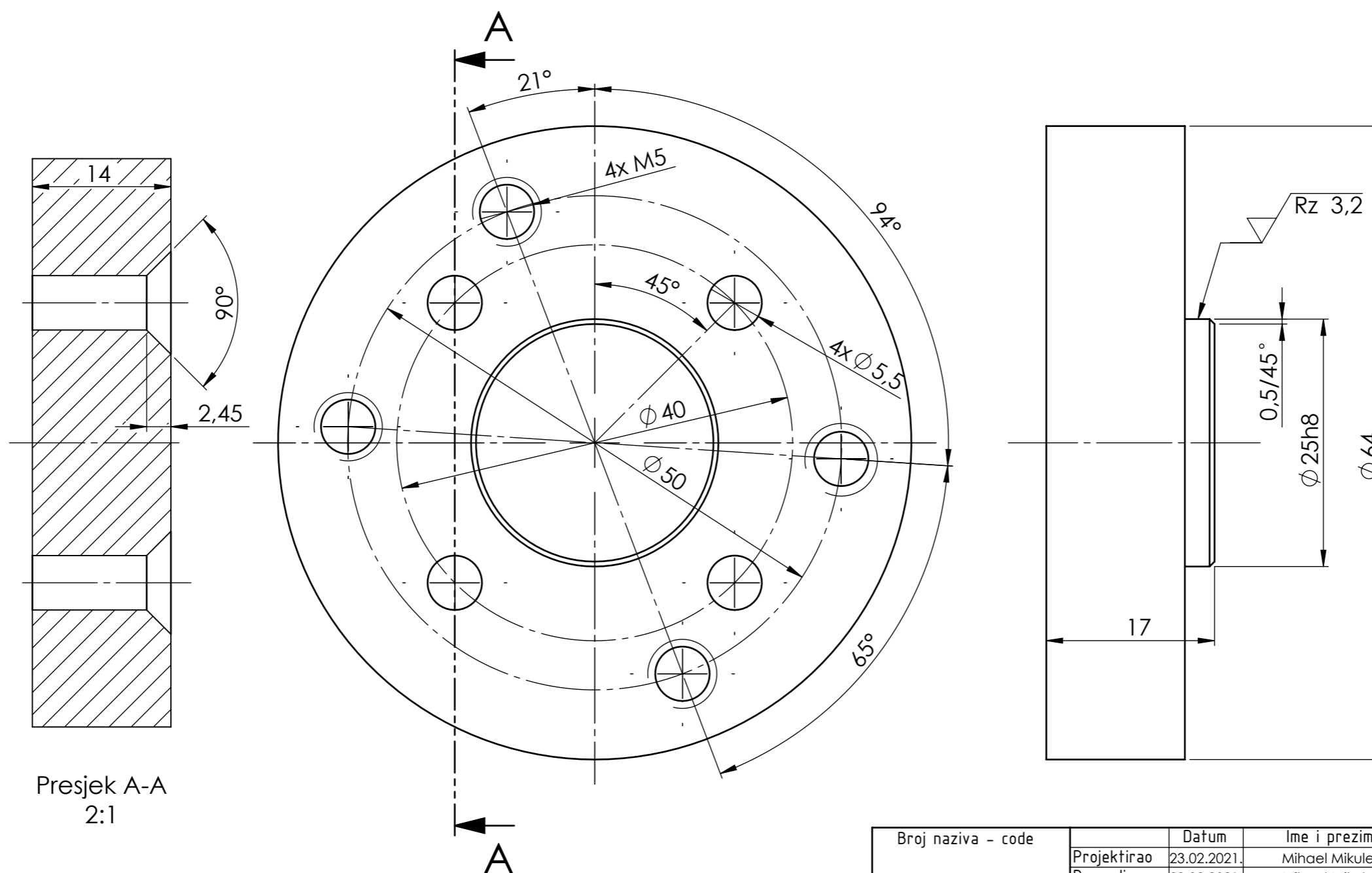
B

C

D

E

F

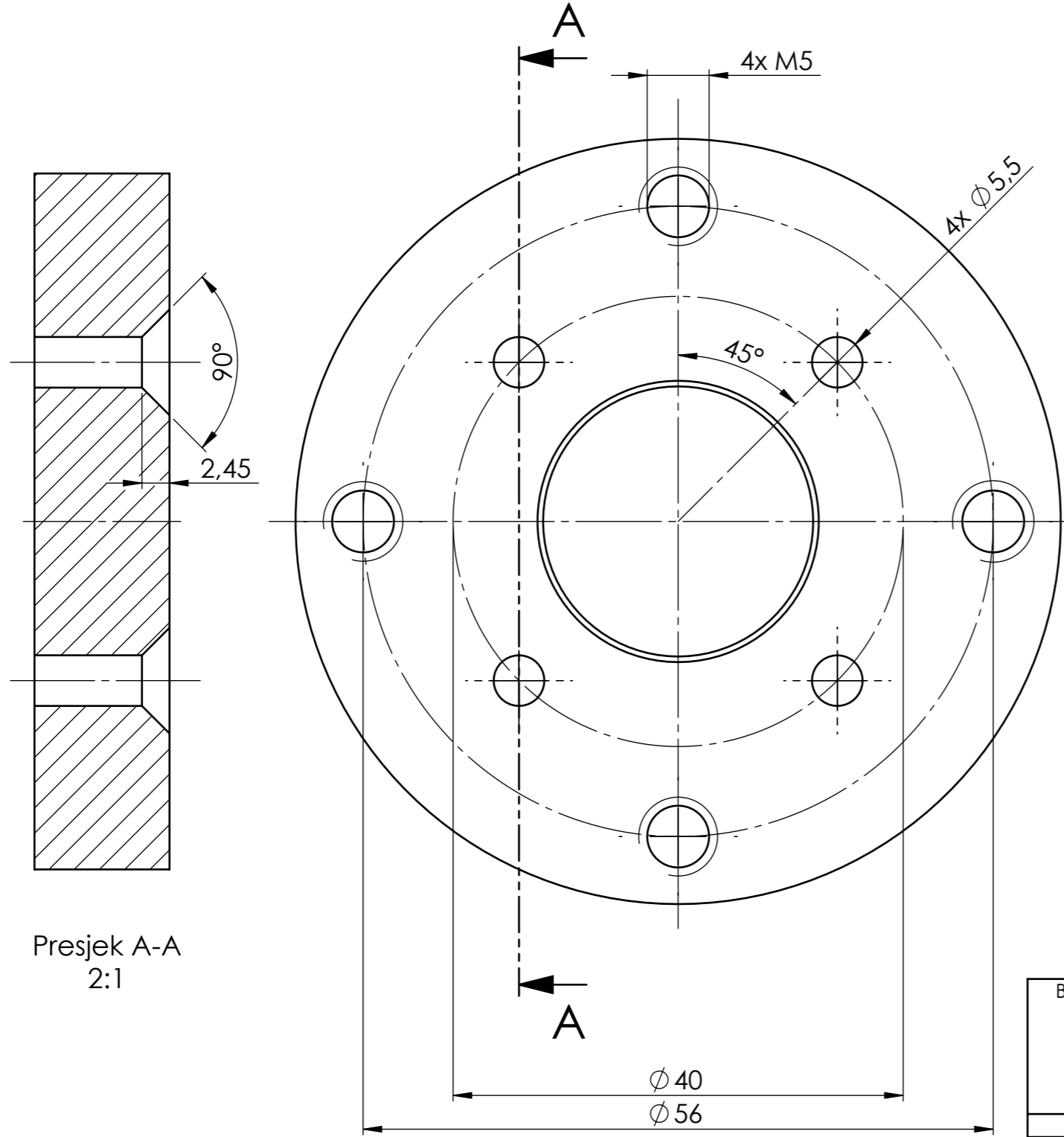


Presjek A-A  
2:1

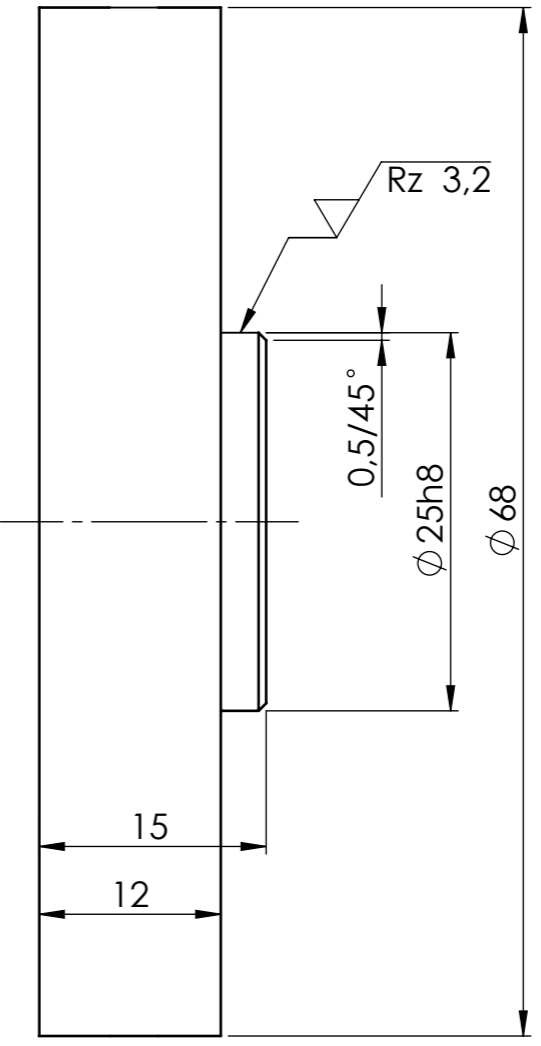
Broj naziva - code	Datum	Ime i prezime	Potpis	FSB Zagreb Studij strojarstva	
Projektirao	23.02.2021.	Mihael Mikulec			
Razradio	23.02.2021.	Mihael Mikulec			
Crtao	23.02.2021.	Mihael Mikulec			
Pregledao					
ISO - tolerancije		Objekt:	Objekt broj: MM_Diplomski_S2		
Ø25h8	0 -0.033	Hvataljka R2_1	R. N. broj:		
		Napomena: Referentne dimenzije nalaze se u odgovarajućem STEP modelu.	Na crtežu su kontrolne i gabaritne kote. Izraditi 1 komad.		Kopija
		Materijal: 1060 Al	Masa: 0,25 kg	Mehatronika i robotika DIPLOMSKI RAD	
		Naziv:	Adaptir slave R2_1		
		Mjerilo originala	Pozicija:		Format: A3
		2:1	5		Listova: 1
		Crtež broj: MM_Diplomski_12			List: 1

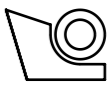
0 10 20 30 40 50 60 70 80 90 100

Rz 6,3 (Rz 3,2)

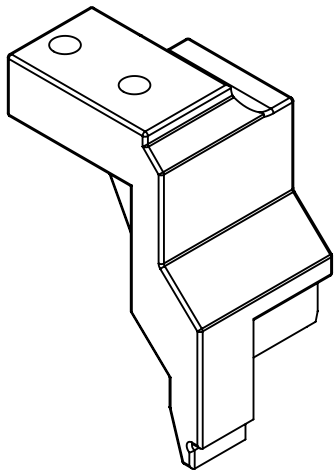
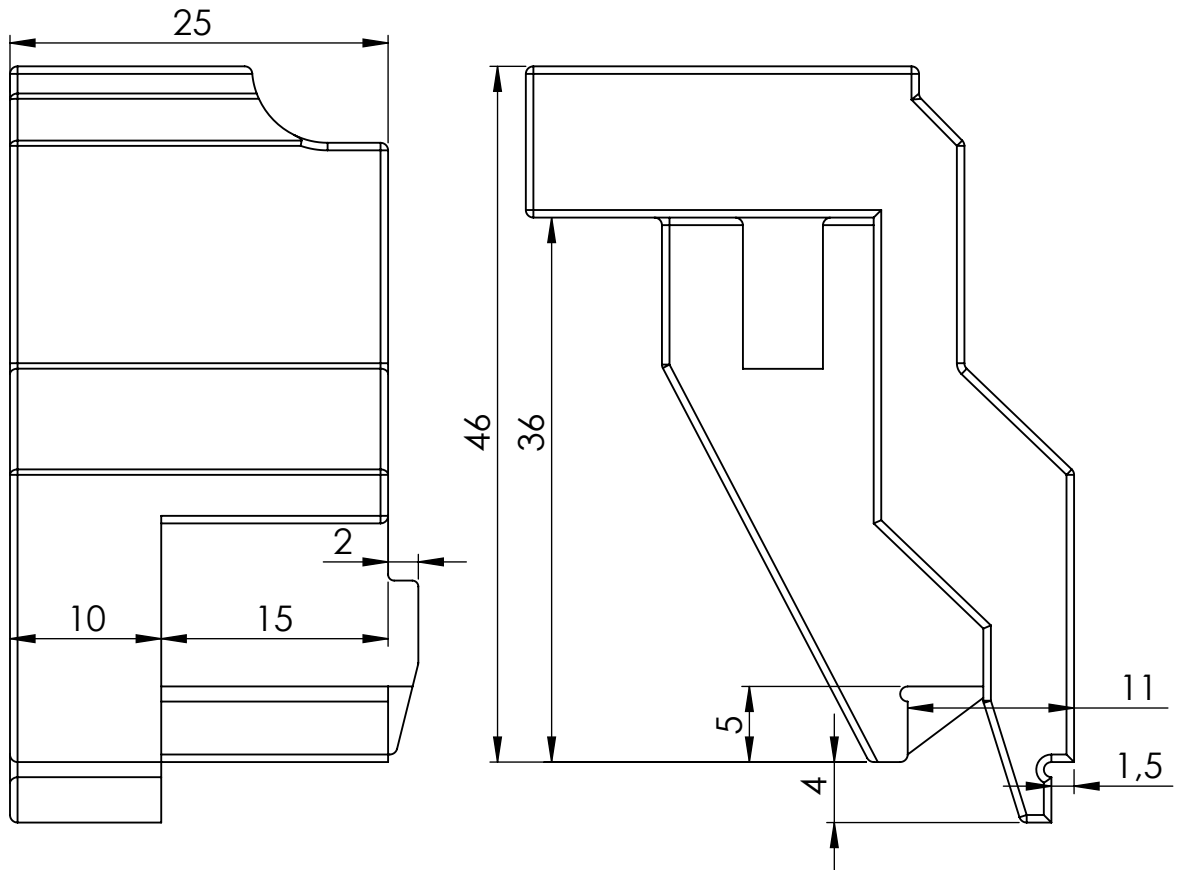


Presjek A-A  
2:1

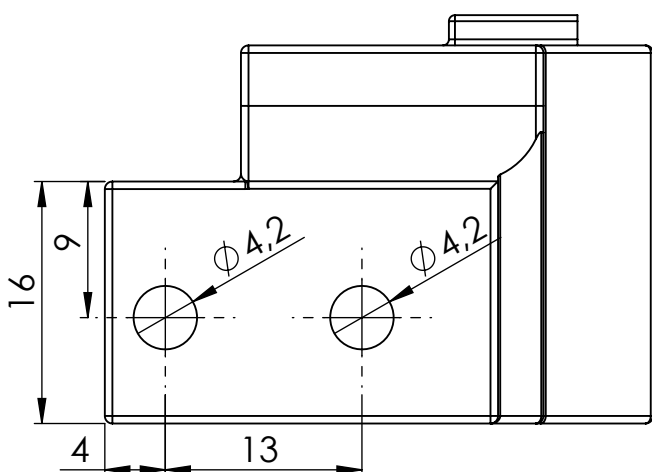


Broj naziva - code	Projektirao	23.02.2021.	Mihael Mikulec	Potpis	 <b>FSB Zagreb</b> Studij strojarstva
	Razradio	23.02.2021.	Mihael Mikulec		
	Crtao	23.02.2021.	Mihael Mikulec		
	Pregledao				
ISO - tolerancije		Objekt: <b>Hvataljka R2_2</b>		Objekt broj: <b>MM_Diplomski_S3</b>	
$\varnothing 25h8$	0 -0.033			R. N. broj:	
		Napomena: Referentne dimenzije nalaze se u odgovarajućem STEP modelu.		Na crtežu su kontrolne i gabaritne kote. Izraditi 1 komad.	
		Materijal: <b>1060 Al</b>	Masa: <b>0,25 kg</b>	Mehatronika i robotika DIPLOMSKI RAD	
		Naziv: <b>Adapter slave R2_2</b>		Pozicija: <b>5</b>	<b>Kopija</b>
		Mjerilo originala: <b>2:1</b>	Crtež broj: <b>MM_Diplomski_13</b>		Format: <b>A3</b>
				Listova: <b>1</b>	List: <b>1</b>


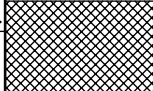
0 10 20 30 40 50 60 70 80 90 100



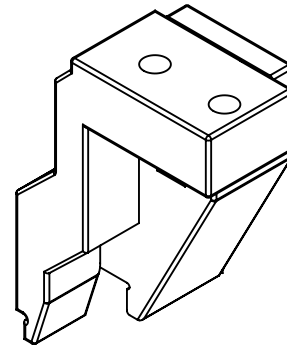
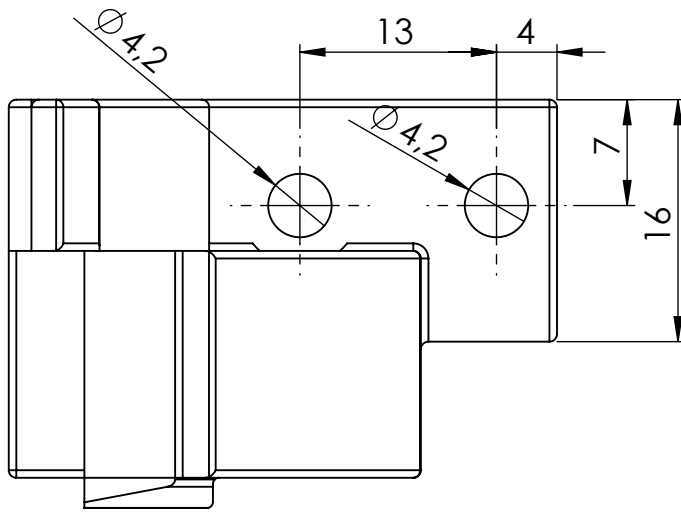
1:1



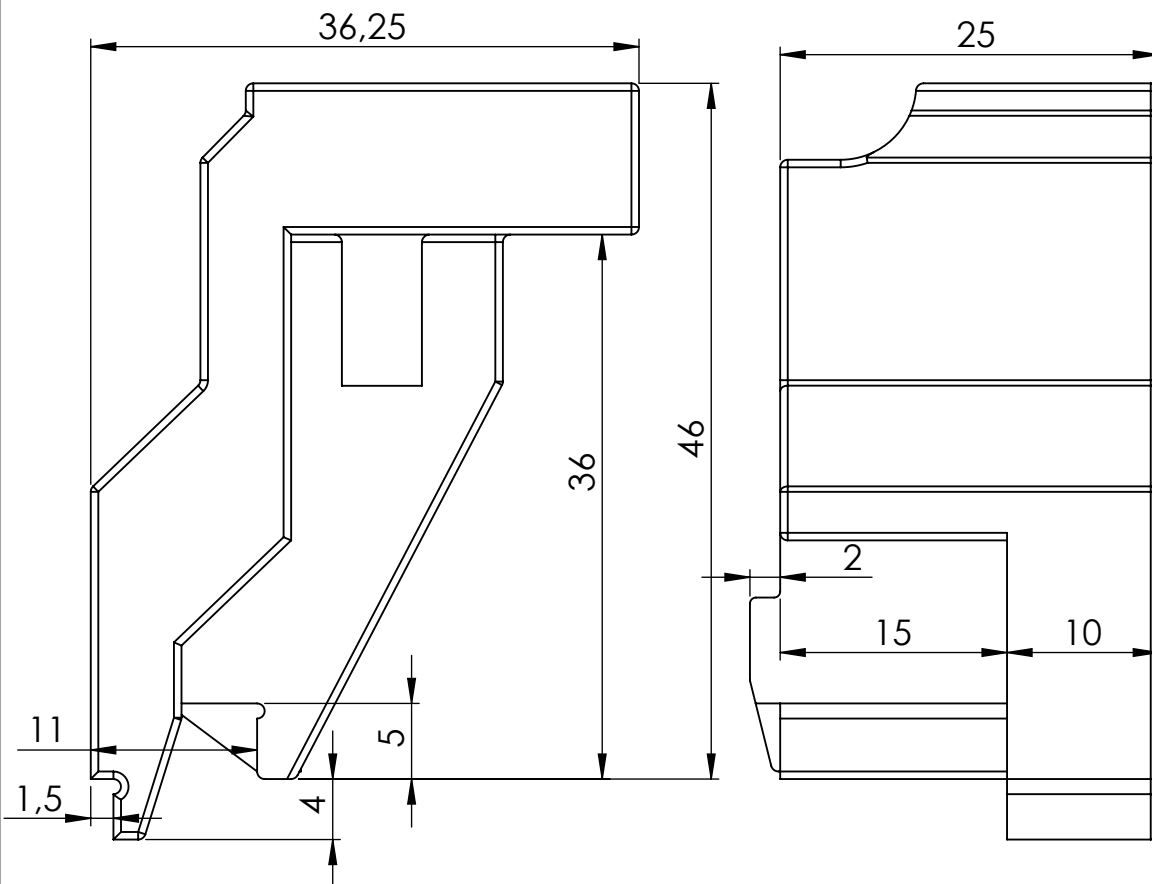
Design by CADlab


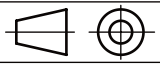
	Datum	Ime i prezime	Potpis	 <b>FSB Zagreb</b> Studij strojarstva
Projektirao	23.06.2021.	Mihael Mikulec		
Razradio	23.06.2021.	Mihael Mikulec		
Crtao	23.06.2021.	Mihael Mikulec		
Pregledao				
Objekt: <b>Hvataljka R2_1</b>			Objekt broj: <b>MM_Diplomski_S2</b>	
			R. N. broj:	
Napomena: Referentne dimenzije nalaze se u odgovarajućem STEP modelu.			Na crtežu su kontrolne i gabaritne kote. Izraditi 1 komad.	Kopija
Materijal: <b>ABS</b>		Masa: <b>0,022 kg</b>	Mehatronika i robotika DIPLOMSKI RAD	
 Mjerilo originala <b>2:1</b>	Naziv: <b>Prst D paralel R2_1 C2</b>		Pozicija: <b>9</b>	Format: <b>A4</b>
	Crtež broj: <b>MM_Diplomski_14</b>			Listova: <b>1</b>
				List: <b>1</b>

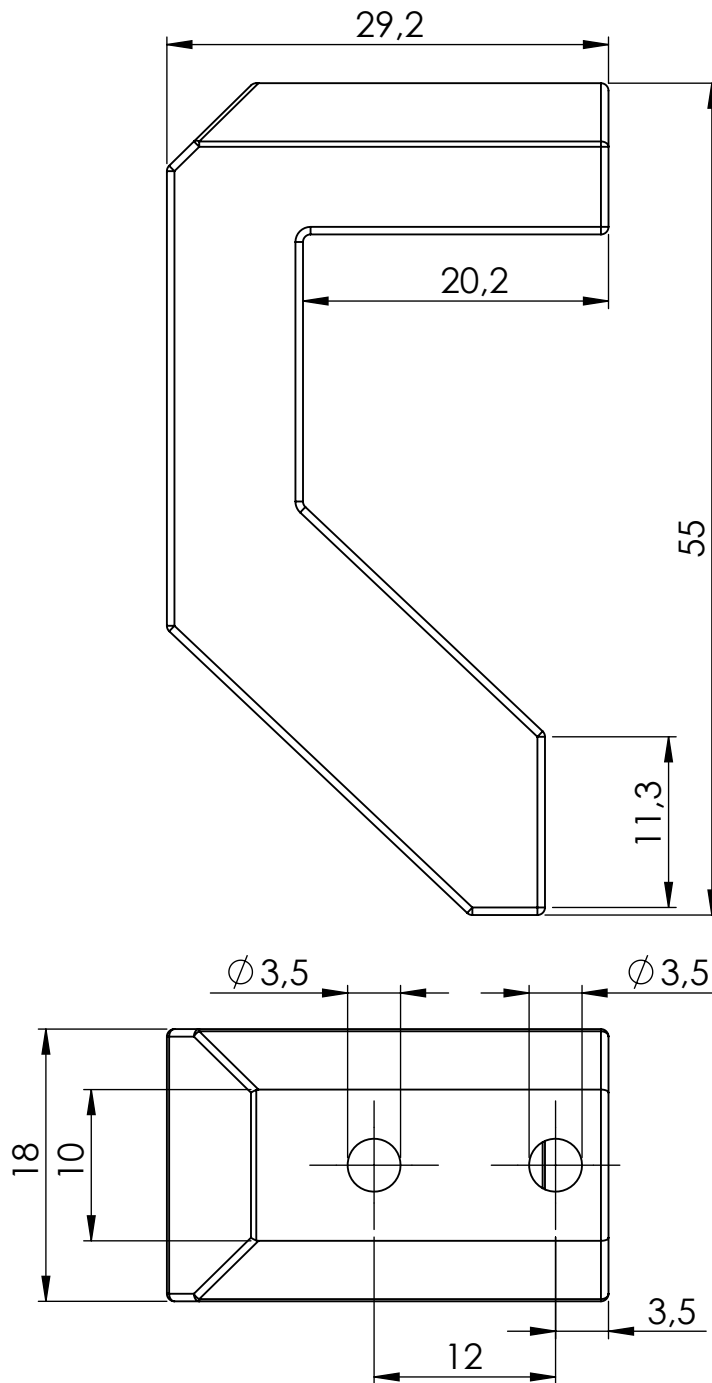



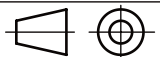


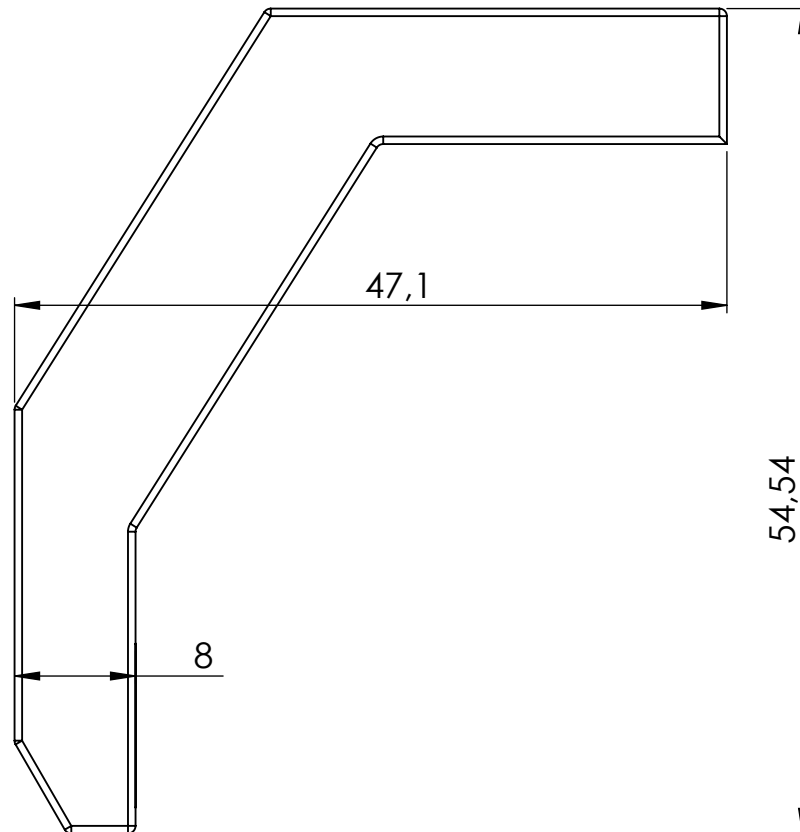
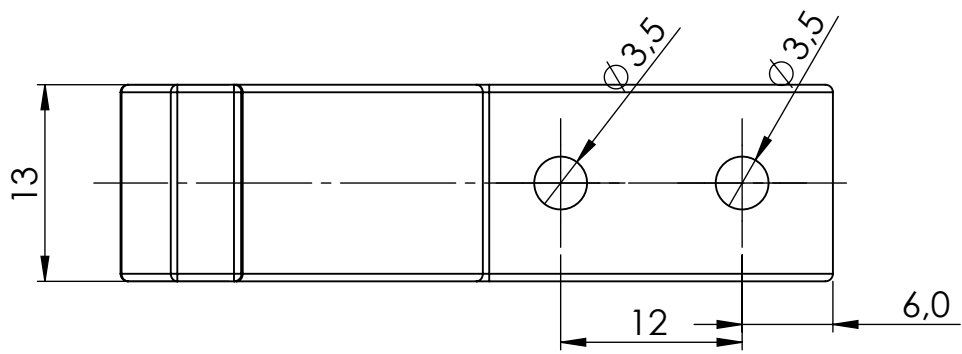
1:1


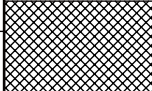


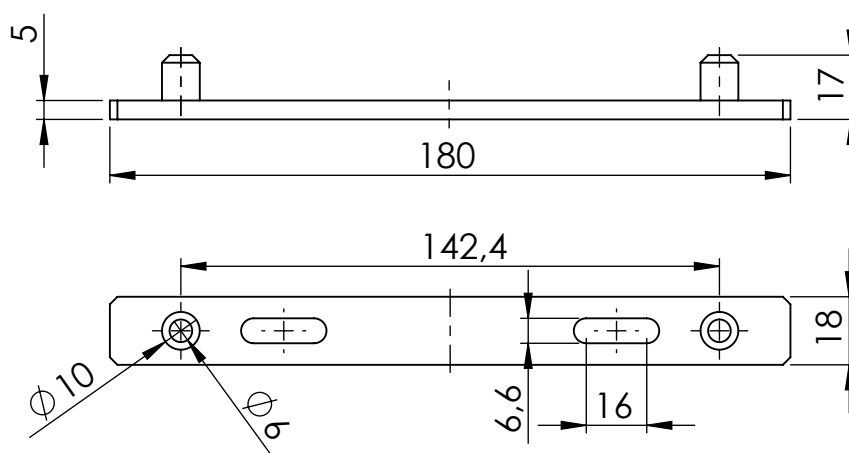
	Datum	Ime i prezime	Potpis	 <b>FSB Zagreb</b> Studij strojarstva	
Projektirao	23.06.2021.	Mihael Mikulec			
Razradio	23.06.2021.	Mihael Mikulec			
Crtao	23.06.2021.	Mihael Mikulec			
Pregledao					
Objekt: <b>Hvataljka R2_1</b>			Objekt broj: <b>MM_Diplomski_S2</b>		
			R. N. broj:		
Napomena: Referentne dimenzije nalaze se u odgovarajućem STEP modelu.			Na crtežu su kontrolne i gabaritne kote. Izraditi 1 komad.		Kopija
Materijal: <b>ABS</b>		Masa: <b>0,022 kg</b>	Mehatronika i robotika DIPLOMSKI RAD		
 Naziv: <b>Prst M paralel R2_1 C2</b>		Pozicija: <b>7</b>		Format: <b>A4</b>	
Mjerilo originala				Listova: <b>1</b>	
<b>2:1</b>		Crtež broj: <b>MM_Diplomski_15</b>			List: <b>1</b>


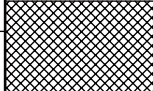


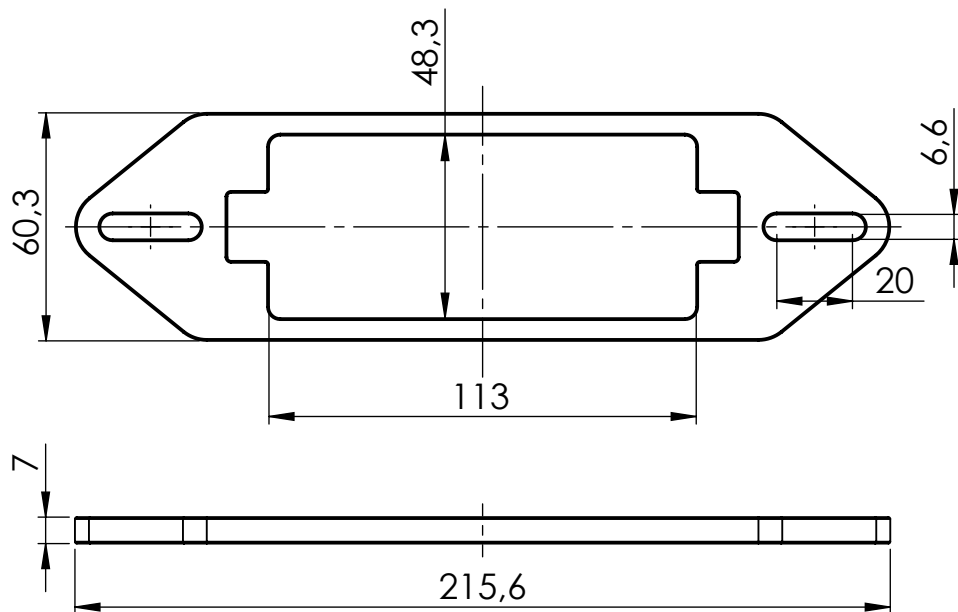
	Datum	Ime i prezime	Potpis	 <b>FSB Zagreb</b> Studij strojarstva
Projektirao	23.02.2021.	Mihael Mikulec		
Razradio	23.02.2021.	Mihael Mikulec		
Crtao	23.02.2021.	Mihael Mikulec		
Pregledao				
Objekt:		Hvataljka R2_2		Objekt broj: MM_Diplomski_S3
				R. N. broj:
Napomena: Referentne dimenzije nalaze se u odgovarajućem STEP modelu.			Na crtežu su kontrolne i gabaritne kote. Izraditi 2 komada	Kopija
Materijal:	ABS	Masa: 0,03 kg	Mehatronika i robotika DIPLOMSKI RAD	
 Mjerilo originala 2:1	Naziv: Prst širok R2_2		Pozicija: 9	
Crtež broj: MM_Diplomski_16			Format: A4	Listova: 1
			List: 1	



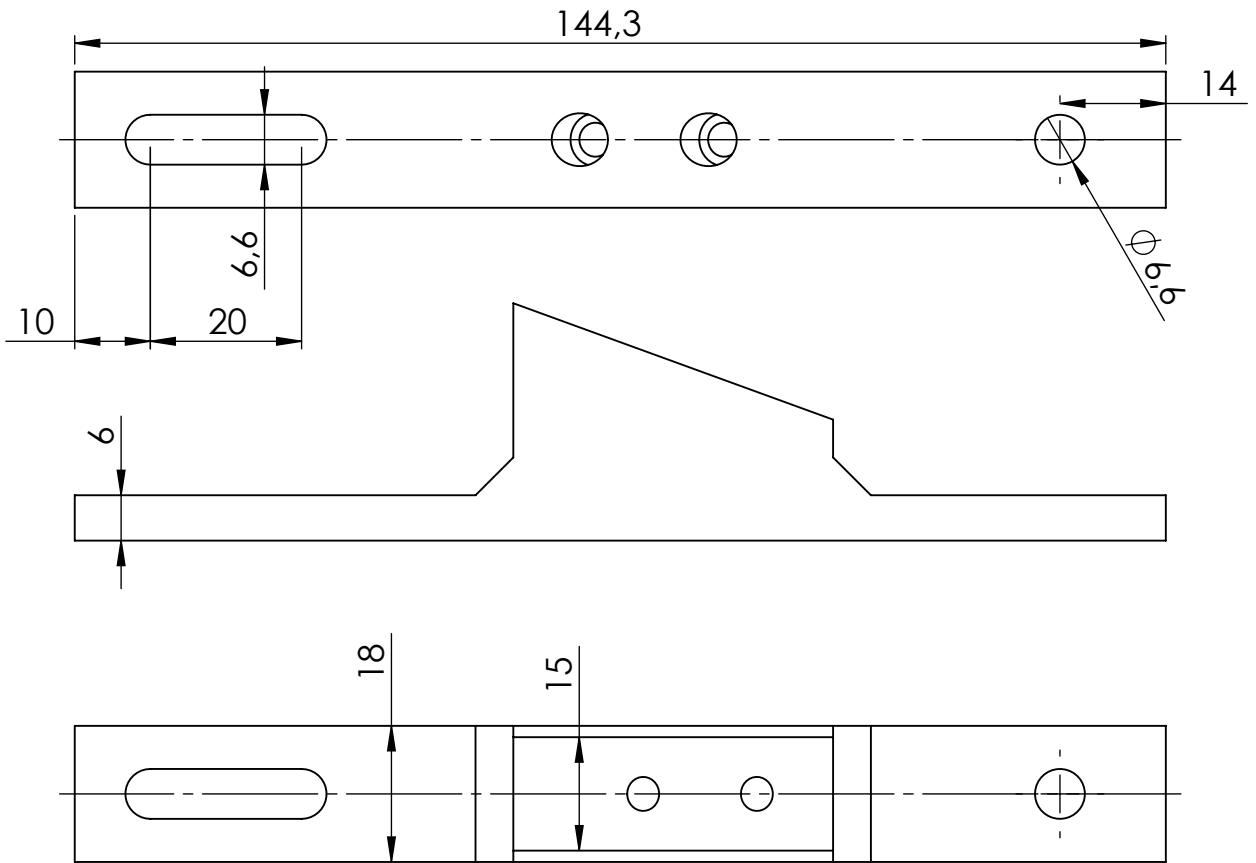
	Datum	Ime i prezime	Potpis	 <b>FSB Zagreb</b> Studij strojarstva			
Projektirao	23.02.2021.	Mihael Mikulec					
Razradio	23.02.2021.	Mihael Mikulec					
Crtao	23.02.2021.	Mihael Mikulec					
Pregledao							
Objekt: Hvataljka R2_2			Objekt broj: MM_Diplomski_S3				
			R. N. broj:				
Napomena: Referentne dimenzije nalaze se u odgovarajućem STEP modelu.			Na crtežu su kontrolne i gabaritne kote. Izraditi 2 komada		Kopija		
Materijal: ABS		Masa: 0,025 kg	Mehatronika i robotika DIPLOMSKI RAD				
 Mjerilo originala		Naziv: Prst uski R2_2		Pozicija: 8			
2:1		Crtež broj: MM_Diplomski_17			Format: A4		
					Listova: 1		
					List: 1		



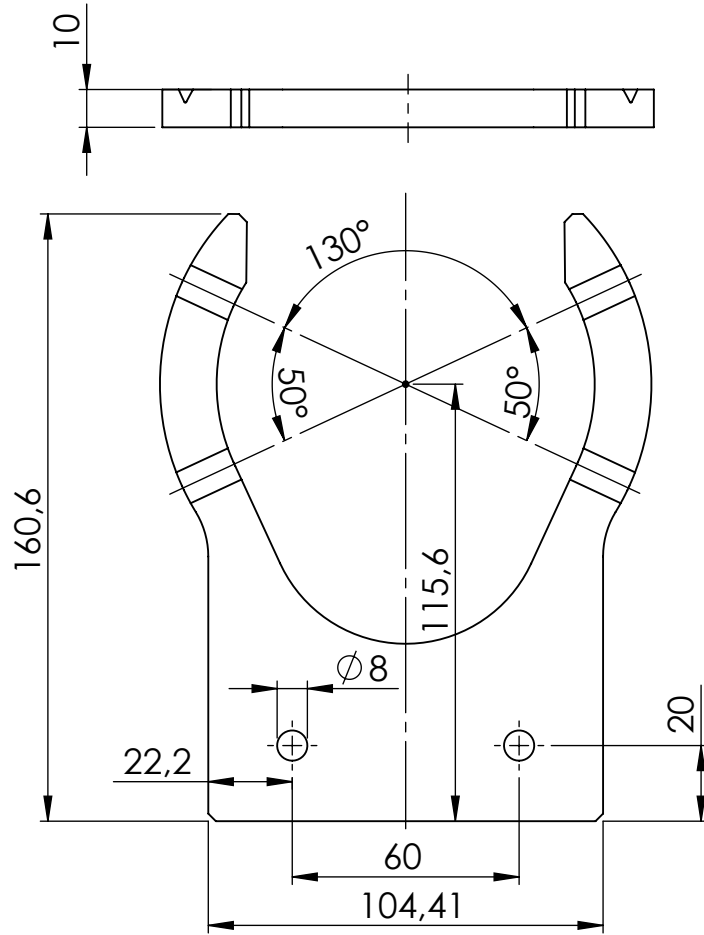
	Datum	Ime i prezime	Potpis	 <b>FSB Zagreb</b> Studij strojarstva
Projektirao	23.06.2021.	Mihael Mikulec		
Razradio	23.06.2021.	Mihael Mikulec		
Crtao	23.06.2021.	Mihael Mikulec		
Pregledao				
Objekt: Radni stol			Objekt broj:	
			R. N. broj:	
Napomena: Referentne dimenzije nalaze se u odgovarajućem STEP modelu.			Na crtežu su kontrolne i gabaritne kote. Izraditi 2 kom.	Kopija
Materijal: ASA		Masa: 0,045 kg	Mehatronika i robotika DIPLOMSKI RAD	
 Mjerilo originala 1:2	Naziv: Gnijezdo za centriranje kućišta		Pozicija:	Format: A4
	Crtež broj: MM_Diplomski_18			Listova: 1
				List: 1



	Datum	Ime i prezime	Potpis	 <b>FSB Zagreb</b> Studij strojarstva
Projektirao	23.06.2021.	Mihael Mikulec		
Razradio	23.06.2021.	Mihael Mikulec		
Crtao	23.06.2021.	Mihael Mikulec		
Pregledao				
Objekt: Radni stol			Objekt broj:	
			R. N. broj:	
Napomena: Referentne dimenzije nalaze se u odgovarajućem STEP modelu.			Na crtežu su kontrolne i gabaritne kote. Izraditi 1 komad.	Kopija
Materijal: ASA		Masa: 0,04 kg	Mehatronika i robotika DIPLOMSKI RAD	
 Mjerilo originala	Naziv: Gnijezdo za centriranje poklopca		Pozicija:	
1:2	Crtež broj: MM_Diplomski_19		Format: A4	
				Listova: 1
				List: 1

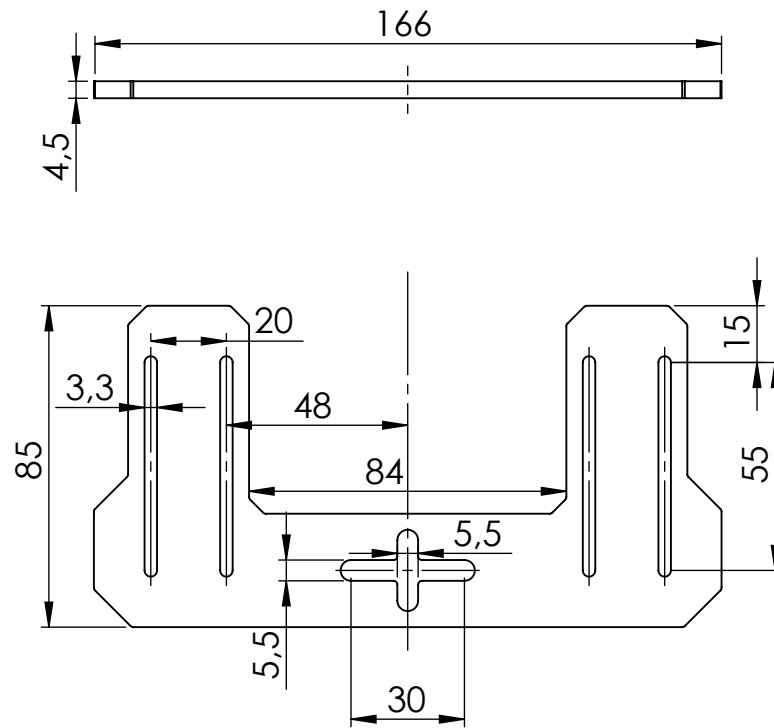


	Datum	Ime i prezime	Potpis	 <b>FSB Zagreb</b> Studij strojarstva			
Projektirao	23.06.2021.	Mihael Mikulec					
Razradio	23.06.2021.	Mihael Mikulec					
Crtao	23.06.2021.	Mihael Mikulec					
Pregledao							
Objekt: <b>Radni stol</b>			Objekt broj:				
			R. N. broj:				
Napomena: Referentne dimenzije nalaze se u odgovarajućem STEP modelu.			Na crtežu su kontrolne i gabaritne kote. Izraditi 2 kom.		Kopija		
Materijal: <b>ASA</b>		Masa: <b>0,035 kg</b>	Mehatronika i robotika DIPLOMSKI RAD				
 Mjerilo originala		Naziv: <b>Nosač gravitacijskog magazina</b>		Pozicija:			
1:1		Crtež broj: <b>MM_Diplomski_20</b>		Format: <b>A4</b>			
				Listova: <b>1</b>			
				List: <b>1</b>			



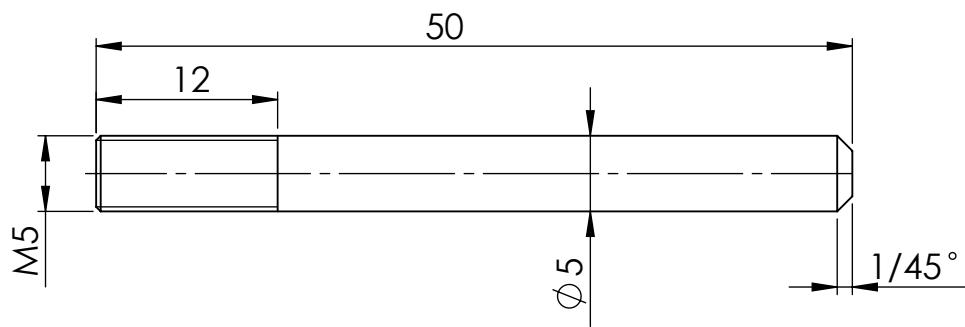
Napomena:  
Utore izraditi glodalom R2


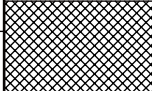
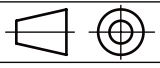
	Datum	Ime i prezime	Potpis	 <b>FSB Zagreb</b> Studij strojarstva
Projektirao	23.06.2021.	Mihael Mikulec		
Razradio	23.06.2021.	Mihael Mikulec		
Crtao	23.06.2021.	Mihael Mikulec		
Pregledao				
Objekt:		Nosač alata		Objekt broj:
				R. N. broj:
Napomena: Referentne dimenzije nalaze se u dxf formatu.			Na crtežu su kontrolne i gabaritne kote. Izraditi 2 kom.	Kopija
Materijal: AlMg3		Masa: 0,28 kg	Mehatronika i robotika DIPLOMSKI RAD	
 Mjerilo originala 1:2	Naziv:		Pozicija:	Format: A4
	Vilica za držanje hvataljke			Listova: 1
Crtež broj: MM_Diplomski_21				List: 1

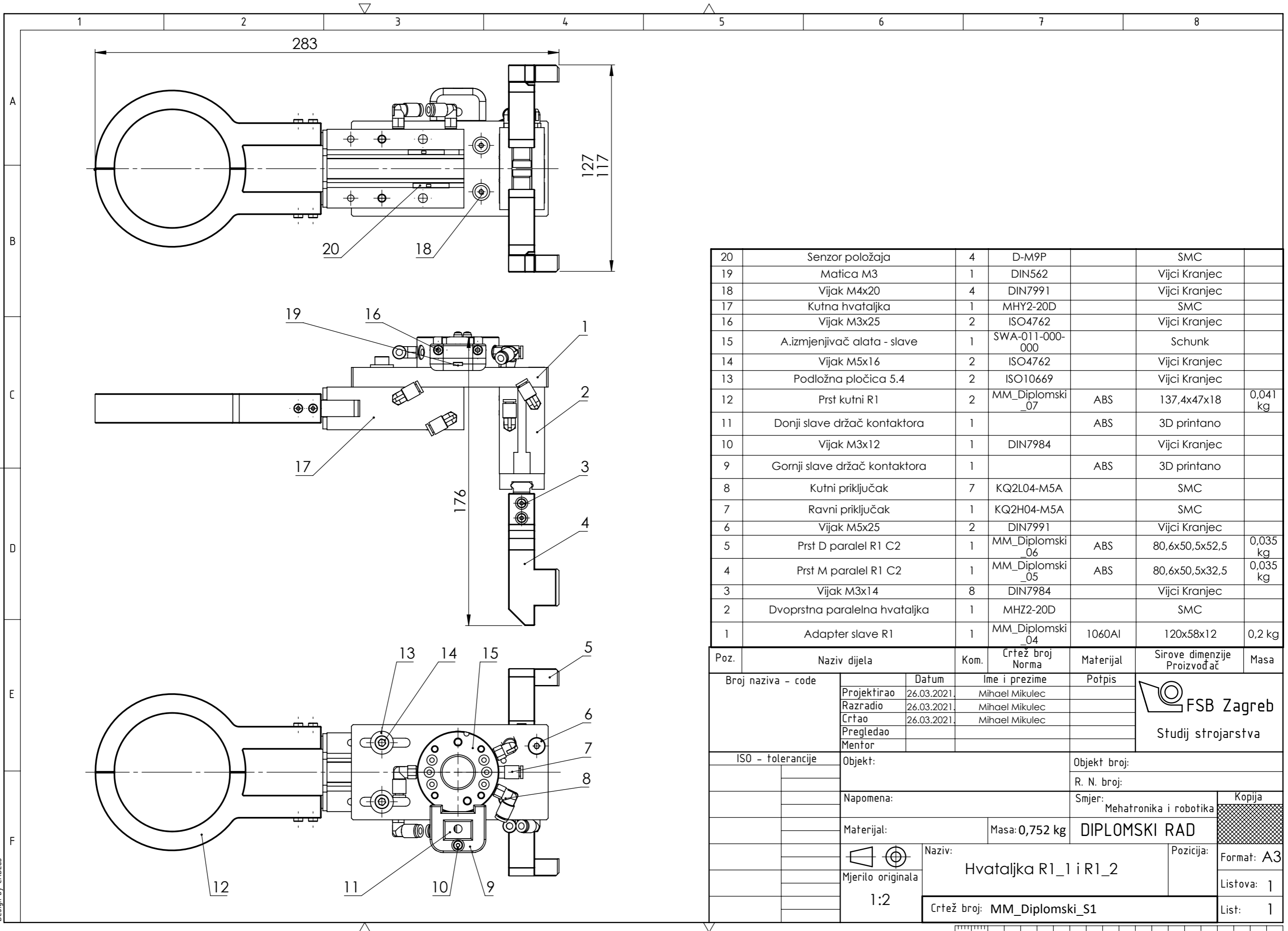


	Datum	Ime i prezime	Potpis	
Projektirao	23.06.2021.	Mihael Mikulec		
Razradio	23.06.2021.	Mihael Mikulec		
Crtao	23.06.2021.	Mihael Mikulec		
Pregledao				
Objekt:		Glava robota		Objekt broj:
				R. N. broj:
Napomena: Referentne dimenzije nalaze se u odgovarajućem STEP formatu.			Na crtežu su gabaritne kote. Izraditi 1 komad.	Kopija
Materijal: ASA		Masa:		
		Naziv:		
Mjerilo originala		Nosač kamera		Format: A4
1:2		Crtež broj: MM_Diplomski_22		Listova: 1
				List: 1



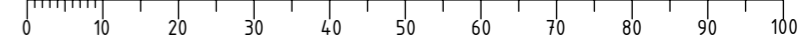


	Datum	Ime i prezime	Potpis	 <b>FSB Zagreb</b> Studij strojarstva
Projektirao	26.06.2021.	Mihael Mikulec		
Razradio	26.06.2021.	Mihael Mikulec		
Crtao	26.06.2021.	Mihael Mikulec		
Pregledao				
Objekt:		Hvataljka R2_1		Objekt broj: MM_Diplomski_S2
				R. N. broj:
Napomena:		Izraditi 8 komada.		Kopija
Materijal: 1060 Al		Masa: 0,006 kg	Mehatronika i robotika DIPLOMSKI RAD	
 Mjerilo originala	Naziv:		Pozicija:	
2:1	Pin za centriranje		2	Format: A4
	Crtež broj: MM_Diplomski_23			Listova: 1
				List: 1

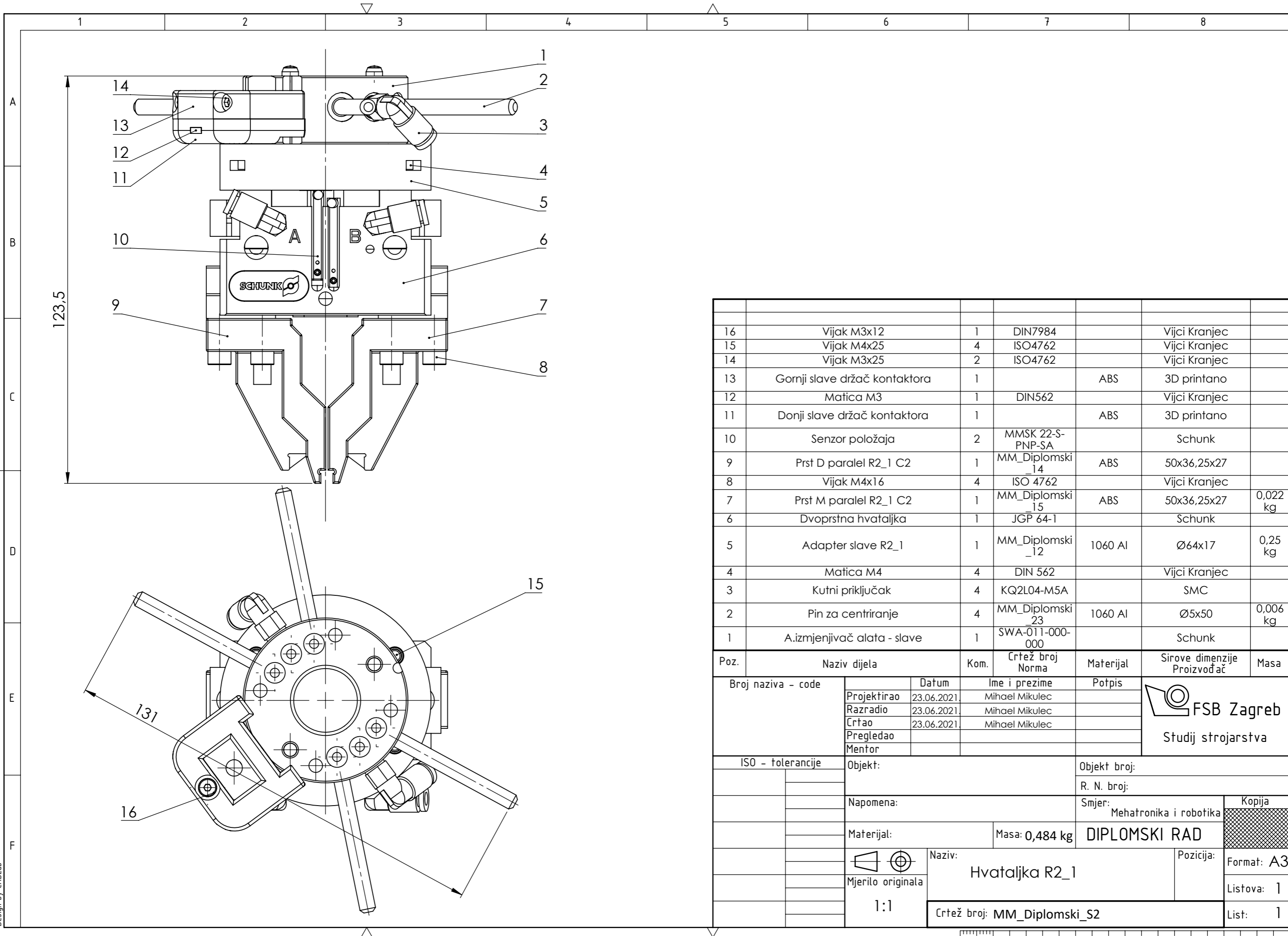


20	Senzor položaja	4	D-M9P		SMC	
19	Matica M3	1	DIN562		Vijci Kranjec	
18	Vijak M4x20	4	DIN7991		Vijci Kranjec	
17	Kutna hvataljka	1	MHY2-20D		SMC	
16	Vijak M3x25	2	ISO4762		Vijci Kranjec	
15	A.izmjenjivač alata - slave	1	SWA-011-000-000		Schunk	
14	Vijak M5x16	2	ISO4762		Vijci Kranjec	
13	Podložna pločica 5.4	2	ISO10669		Vijci Kranjec	
12	Prst kutni R1	2	MM_Diplomski_07	ABS	137,4x47x18	0,041 kg
11	Donji slave držač kontaktora	1		ABS	3D printano	
10	Vijak M3x12	1	DIN7984		Vijci Kranjec	
9	Gornji slave držač kontaktora	1		ABS	3D printano	
8	Kutni priključak	7	KQ2L04-M5A		SMC	
7	Ravni priključak	1	KQ2H04-M5A		SMC	
6	Vijak M5x25	2	DIN7991		Vijci Kranjec	
5	Prst D paralel R1 C2	1	MM_Diplomski_06	ABS	80,6x50,5x52,5	0,035 kg
4	Prst M paralel R1 C2	1	MM_Diplomski_05	ABS	80,6x50,5x32,5	0,035 kg
3	Vijak M3x14	8	DIN7984		Vijci Kranjec	
2	Dvoprstna paralelna hvataljka	1	MHZ2-20D		SMC	
1	Adapter slave R1	1	MM_Diplomski_04	1060Al	120x58x12	0,2 kg

Poz.	Naziv dijela	Kom.	Crtež broj Norma	Materijal	Sirove dimenzije Proizvođač	Masa
Broj naziva - code		Datum	Ime i prezime	Potpis	 <b>FSB Zagreb</b> Studij strojarstva	
Projektirao		26.03.2021.	Mihael Mikulec			
Razradio		26.03.2021.	Mihael Mikulec			
Crtao		26.03.2021.	Mihael Mikulec			
Pregledao						
Mentor						
ISO - tolerancije		Objekt:		Objekt broj:		
				R. N. broj:		
		Napomena:		Smjer:		Kopija
				Mehatronika i robotika		
		Materijal:		Masa: 0,752 kg	<b>DIPLOMSKI RAD</b>	
		Naziv:		Pozicija:		Format: A3
		Mjerilo originala		Hvataljka R1_1 i R1_2		Listova: 1
		1:2		Crtež broj: MM_Diplomski_S1		List: 1

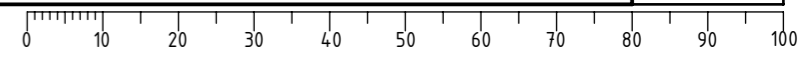


Design by CADlab

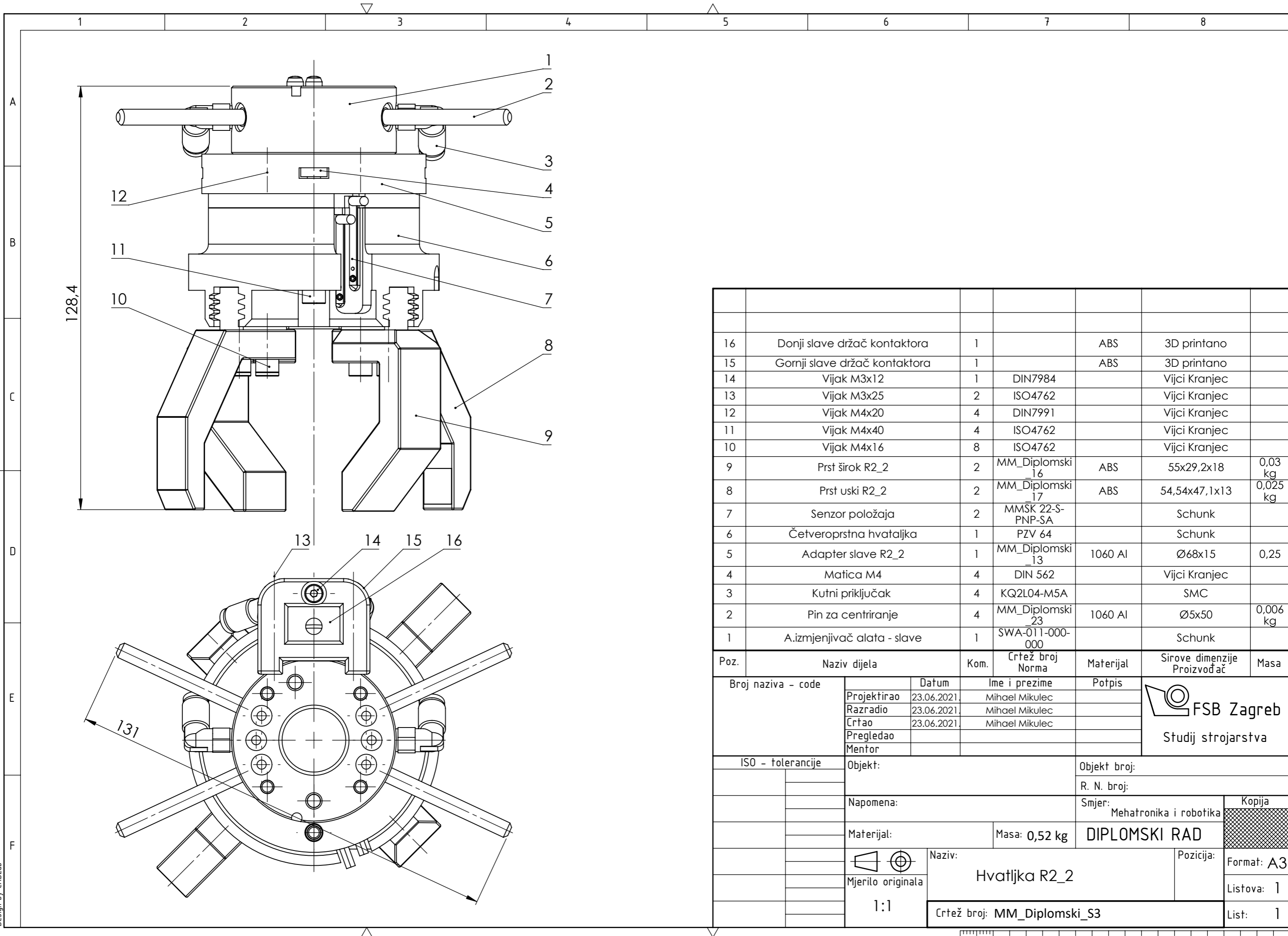


16	Vijak M3x12	1	DIN7984		Vijci Kranjec	
15	Vijak M4x25	4	ISO4762		Vijci Kranjec	
14	Vijak M3x25	2	ISO4762		Vijci Kranjec	
13	Gornji slave držač kontaktora	1		ABS	3D printano	
12	Matica M3	1	DIN562		Vijci Kranjec	
11	Donji slave držač kontaktora	1		ABS	3D printano	
10	Senzor položaja	2	MMSK 22-S-PNP-SA		Schunk	
9	Prst D paralel R2_1 C2	1	MM_Diplomski_14	ABS	50x36,25x27	
8	Vijak M4x16	4	ISO 4762		Vijci Kranjec	
7	Prst M paralel R2_1 C2	1	MM_Diplomski_15	ABS	50x36,25x27	0,022 kg
6	Dvoprstna hvataljka	1	JGP 64-1		Schunk	
5	Adapter slave R2_1	1	MM_Diplomski_12	1060 Al	Ø64x17	0,25 kg
4	Matica M4	4	DIN 562		Vijci Kranjec	
3	Kutni priključak	4	KQ2L04-M5A		SMC	
2	Pin za centriranje	4	MM_Diplomski_23	1060 Al	Ø5x50	0,006 kg
1	A.izmjenjivač alata - slave	1	SWA-011-000-000		Schunk	


Poz.	Naziv dijela	Kom.	Crtež broj Norma	Materijal	Sirove dimenzije Proizvođač	Masa
Broj naziva - code		Datum	Ime i prezime		Potpis	
Projektirao		23.06.2021.	Mihael Mikulec		 <b>FSB Zagreb</b> Studij strojarstva	
Razradio		23.06.2021.	Mihael Mikulec			
Crtao		23.06.2021.	Mihael Mikulec			
Pregledao						
Mentor						
ISO - tolerancije		Objekt:			Objekt broj:	
					R. N. broj:	
		Napomena:			Smjer: Mehatronika i robotika	
		Materijal:			Masa: 0,484 kg	<b>DIPLOMSKI RAD</b>
		 Mjerilo originala		Naziv: <b>Hvataljka R2_1</b>		Pozicija: <b>Format: A3</b>
		1:1		Crtež broj: <b>MM_Diplomski_S2</b>		Listova: 1
						List: 1

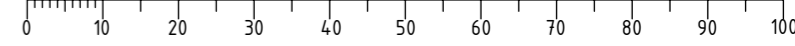


Design by CADlab



16	Donji slave držač kontaktora	1		ABS	3D printano	
15	Gornji slave držač kontaktora	1		ABS	3D printano	
14	Vijak M3x12	1	DIN7984		Vijci Kranjec	
13	Vijak M3x25	2	ISO4762		Vijci Kranjec	
12	Vijak M4x20	4	DIN7991		Vijci Kranjec	
11	Vijak M4x40	4	ISO4762		Vijci Kranjec	
10	Vijak M4x16	8	ISO4762		Vijci Kranjec	
9	Prst širok R2_2	2	MM_Diplomski_16	ABS	55x29,2x18	0,03 kg
8	Prst uski R2_2	2	MM_Diplomski_17	ABS	54,54x47,1x13	0,025 kg
7	Senzor položaja	2	MMSK 22-S-PNP-SA		Schunk	
6	Četveroprstna hvataljka	1	PZV 64		Schunk	
5	Adapter slave R2_2	1	MM_Diplomski_13	1060 Al	Ø68x15	0,25
4	Matica M4	4	DIN 562		Vijci Kranjec	
3	Kutni priključak	4	KQ2L04-M5A		SMC	
2	Pin za centriranje	4	MM_Diplomski_23	1060 Al	Ø5x50	0,006 kg
1	A.izmjenjivač alata - slave	1	SWA-011-000-000		Schunk	

Poz.	Naziv dijela	Kom.	Crtež broj Norma	Materijal	Sirove dimenzije Proizvođač	Masa
Broj naziva - code		Datum	Ime i prezime	Potpis	 <b>FSB Zagreb</b> Studij strojarstva	
Projektirao		23.06.2021.	Mihael Mikulec			
Razradio		23.06.2021.	Mihael Mikulec			
Crtao		23.06.2021.	Mihael Mikulec			
Pregledao						
Mentor						
ISO - tolerancije		Objekt:		Objekt broj:		
				R. N. broj:		
		Napomena:		Smjer:		Kopija
				Mehatronika i robotika		
		Materijal:		Masa: 0,52 kg	<b>DIPLOMSKI RAD</b>	
		Naziv:		Pozicija:		
		Hvatljka R2_2		Format: A3		
		Mjerilo originala		Listova: 1		
		1:1		List: 1		
		Crtež broj: MM_Diplomski_S3				



Design by CADlab