

Razvoj sustava za robotsko sortiranje ribe primjenom metoda strojnog učenja

Cepernić, Marijo

Master's thesis / Diplomski rad

2021

Degree Grantor / Ustanova koja je dodijelila akademski / stručni stupanj: **University of Zagreb, Faculty of Mechanical Engineering and Naval Architecture / Sveučilište u Zagrebu, Fakultet strojarstva i brodogradnje**

Permanent link / Trajna poveznica: <https://urn.nsk.hr/urn:nbn:hr:235:268473>

Rights / Prava: [In copyright](#)/[Zaštićeno autorskim pravom.](#)

Download date / Datum preuzimanja: **2024-11-21**

Repository / Repozitorij:

[Repository of Faculty of Mechanical Engineering and Naval Architecture University of Zagreb](#)



SVEUČILIŠTE U ZAGREBU
FAKULTET STROJARSTVA I BRODOGRADNJE

DIPLOMSKI RAD

Marijo Cepernić

Zagreb, 2021.

SVEUČILIŠTE U ZAGREBU
FAKULTET STROJARSTVA I BRODOGRADNJE

DIPLOMSKI RAD

Mentori:

Prof. dr. sc. Bojan Jerbić, dipl. ing.

Dr. sc. Filip Šuligoj, dipl. ing.

Student:

Marijo Cepernić

Zagreb, 2021.

Izjavljujem da sam ovaj rad izradio samostalno koristeći znanja stečena tijekom studija i navedenu literaturu.

Zahvaljujem se svom mentoru profesoru Bojanu Jerbiću i komentoru Filipu Šuligoju na strpljenju, vremenu i znanju koje su mi pružili tijekom izrade ovog rada. Bez njihove podrške ovaj rad zasigurno ne bih bio isti. Hvala i Ivanu Škariću koji je uvijek nesebično dijelio informacije i opremu.

Zahvaljujem se i svim kolegama na Zavodu za robotiku i automatizaciju proizvodnih sustava uz čije je društvo ovaj radi bilo zabavno realizirati.

Posebnu zahvalu upućujem svojim roditeljima koji cijeli moj život vjeruju u mene i koji su najveća podrška na mom putu.

Marijo Cepernić



SVEUČILIŠTE U ZAGREBU
FAKULTET STROJARSTVA I BRODOGRADNJE



Središnje povjerenstvo za završne i diplomske ispite
Povjerenstvo za diplomske radove studija strojarstva za smjerove:
proizvodno inženjerstvo, računalno inženjerstvo, industrijsko inženjerstvo i menadžment,
inženjerstvo materijala te mehatronika i robotika

Sveučilište u Zagrebu Fakultet strojarstva i brodogradnje	
Datum:	Prilog:
Klasa:	602-04/21-6/1
Ur. broj:	15-1703-21

DIPLOMSKI ZADATAK

Student: **MARIJO CEPERNIĆ** Mat. br.: 0035210435

Naslov rada na hrvatskom jeziku: **Razvoj sustava za robotsko sortiranje ribe pomoću metoda strojnog učenja**

Naslov rada na engleskom jeziku: **Development of a system for robotic fish sorting using machine learning methods**

Opis zadatka:

U okviru zadatka potrebno je implementirati rješenja za vizualno otkrivanje, klasifikaciju, lokalizaciju i praćenje ribe u pokretu na transportnoj traci. Predlaže se primjena metoda strojnog vida zbog genetske raznolikosti životinjskih vrsta (srdele i inćuni) koja značajno otežava problem klasifikacije temeljen na vizijskim sustavima. Suvremeni paletizacijski sustavi s tračnim elementima zahtijevaju minimalni utrošak vremena za rukovanje predmetima rada bez njihovog zaustavljanja, odnosno izvođenje operacija na predmetima u pokretu. U sustavu pokretna traka služi za dobavu ribe (inćuni i srdele), dok se samo srdele paletiziraju pomoću industrijskog robota, odnosno odlažu u posebne kutije.

Potrebno je:

- 1) Konfigurirati vizijski sustav, te integrirati rješenje za klasifikaciju i lokalizaciju ribe s planiranjem hvatanja bez zaustavljanja trake.
- 2) Projektirati i testirati robotske hvataljke te programirati izuzimanje srdele s trake i odlaganje u nosače/paleta.
- 3) Koristiti komunikacijske protokole za povezivanje računalnog sustava s industrijskim robotom i trakom.
- 4) Integrirati rješenje na postojećoj robotskoj stanici te transportnom sustavu u Regionalnom centru izvrsnosti za robotske tehnologije.

U radu je potrebno navesti literaturu i eventualno dobivenu pomoć.

Zadatak zadan:
6. svibnja 2021.

Rok predaje rada:
8. srpnja 2021.

Predvideni datum obrane:
12. srpnja do 16. srpnja 2021.

Zadatak zadao:
prof. dr. sc. Bojan Jerbić

Komentor:
dr. sc. Filip Sulić

Predsjednica Povjerenstva:
prof. dr. sc. Biserka Runje

SADRŽAJ

SADRŽAJ	I
POPIS SLIKA	III
POPIS TABLICA.....	V
POPIS OZNAKA	VI
SAŽETAK.....	VIII
SUMMARY	IX
1. UVOD.....	1
2. ROBOTSKI SUSTAVI ZA PAKIRANJE HRANE.....	5
2.1. Roboti za pakiranje	9
2.1.1. Delta roboti	11
2.1.1.1. Kinematika delta robota	12
2.1.1.1.1. Definiranje kinematike.....	12
2.1.1.1.2. Inverzna kinematika.....	18
2.1.1.1.3. Unaprijedna kinematika	20
2.2. Pokretne trake	21
3. RAČUNALNI VID.....	22
3.1. Pikel i koordinatni sustav slika.....	22
3.2. Prostori boja	23
3.2.1. Prostor sivih tonova	23
3.2.2. RGB prostor boja	24
3.2.3. HSV prostor boja	25
4. DEFINICIJA PROBLEMA	27
4.1. Segmentacija i lokalizacija.....	28
4.1.1. Osvjetljenje i pozadina.....	28
4.2. Klasifikacija	29
4.3. Manipulacija ribom	30
4.3.1. Izuzimanje s trake	30
4.3.2. Paletizacija	31
5. RAZVIJENI SUSTAV	32
6. PREGLED PRIMARNE OPREME	37
6.1. Delta robot.....	37
6.1.1. Multiplekser	45
6.1.2. Napajanje	45
6.2. Pokretna traka	46
6.2.1. VF pretvarač.....	46
6.2.2. Enkoder	47
6.3. Vizijski sustav	48
6.3.1. Kamera	48
6.3.2. Objektiv.....	50
6.3.3. Difuzno svjetlo.....	51

6.4.	Kalupi za ribe	52
6.5.	Računalo.....	53
6.5.1.	Softverska podrška.....	54
6.5.2.	Korištene biblioteke	54
6.5.2.1.	Keras	54
6.5.2.2.	OpenCV	54
7.	PRORAČUN HVATALJKE	56
7.1.	Dobava vakuuma.....	56
7.2.	Zahtjevi za hvataljkom.....	57
7.3.	Proračun po sili hvatanja.....	58
7.4.	Proračun po momentu	58
7.5.	Koncept hvataljke	60
7.6.	Model hvataljke.....	63
8.	INICIJALIZACIJA SUSTAVA	66
8.1.	Inicijalizacija i kalibracija kamere	66
8.1.1.	Poravnanje i rezanje slike	67
8.1.2.	Inicijalizacija kamere	69
8.2.	Kalibracija robota.....	70
8.3.	Inicijalizacija praćenja trake	71
8.4.	Komunikacija računala i robota	74
8.5.	Sinkronizacija koordinatnih sustava	75
9.	RAD SUSTAVA	77
9.1.	Akvizicija slike	77
9.2.	Obrada slike	79
9.2.1.	Eliminacija pozadine.....	79
9.2.2.	Pronalaženje kontura.....	81
9.2.3.	Separacija jedinki.....	83
9.2.4.	Koordinate i orijentacija riba	84
9.2.5.	Praćenje riba u pokretu	85
9.3.	Klasifikacija riba	86
9.4.	Praćenje riba niz traku.....	88
9.5.	Izuzimanje i paletizacija.....	89
10.	DISKUSIJA	92
11.	ZAKLJUČAK.....	94
	LITERATURA.....	95

POPIS SLIKA

Slika 1.	Kapaciteti ribarske industrije u RH, [25]	1
Slika 2.	Razdioba ribolovne industrije po vrstama riba, [25]	2
Slika 3.	Lovišta srdele, [25]	3
Slika 4.	Razvijeni robotski sustav	4
Slika 5.	Broj novoinstaliranih robota po industriji, [2]	5
Slika 6.	Robot za zavarivanje	7
Slika 7.	Udio robota po zadacima u prehrambenoj industriji, Njemačka 2014, [5]	8
Slika 8.	4-osni robot Fanuc M-410iC/185	10
Slika 9.	Dizajn iz Cavelovog patenta [6] (lijevo) i ABB-ov FlexPicker (desno)	12
Slika 10.	Delta robot dijagram, [8]	13
Slika 11.	Kinematski dijagram delta konfiguracije, [7]	14
Slika 12.	Detalji baze robota (lijevo), detalji aktuiranog trokuta (desno)	15
Slika 13.	Dijagram unaprijedne kinematike, [7]	20
Slika 14.	Koordinate piksela na slici, [9]	22
Slika 15.	Ovisnost vrijednosti registra o boji	23
Slika 16.	RGB prostor boja	24
Slika 17.	HSV prostor boja	25
Slika 18.	Inćun (gore) i srdela (dolje)	29
Slika 19.	Primjer položaja ribe na traci	30
Slika 20.	Ilustracija dvostrukog paletizacijskog problema	31
Slika 21.	Ilustracija arhitekture	32
Slika 22.	Prikaz razvijenog sustava	33
Slika 23.	FANUC M-3iA/6A	37
Slika 24.	M-3iA/12H, M-3iA/6S i M-3iA/6A	38
Slika 25.	Dimenzije djelokruga robota, [11]	40
Slika 26.	Detaljniji prikaz M-3iA/6A robota, [11]	41
Slika 27.	M-3iA/6A u globalnom koordinatnom sustavu	42
Slika 28.	Prikaz orijentacije prirubnice u prostoru	43
Slika 29.	Ovisnost veličine hvataljke o dopuštenoj nosivosti, [11]	44
Slika 30.	FANUC A02B-0303-C205	45
Slika 31.	Siemens STOP PSU 100L napajanje	45
Slika 32.	Transportna traka	46
Slika 33.	AB PowerFlex VF pretvarač	47
Slika 34.	Inkrementalni enkoder na traci	48
Slika 35.	Basler acA2500 – 14gc kamera	48
Slika 36.	Ovisnost svjetline slike o vremenu ekspozicije	50
Slika 37.	Edmund Optics 6mm/F1.85 33301 objektiv	51
Slika 38.	SVL difuzni panel (lijevo) i panel na traci (desno)	52
Slika 39.	Kalupi za ribe	53
Slika 40.	SMC ZU07SA	56
Slika 41.	Dijagram karakteristika SMC ZU07SA, [17]	57
Slika 42.	Os momenata tromosti štapa	59
Slika 43.	Otisak konceptualne hvataljke	60
Slika 44.	Prirubnica robota, [11]	63
Slika 45.	3D model hvataljke	64

Slika 46.	Hvataljka na robotu	65
Slika 47.	Hvataljka u fazama hvatanja	65
Slika 48.	Izvorna slika trake	67
Slika 49.	Proces kalibracije	68
Slika 50.	Brzina komunikacije s kamerom	69
Slika 51.	Odstupanje robota.....	70
Slika 52.	Inicijalizacija enkodera.....	71
Slika 53.	Prozor praćenja trake	73
Slika 54.	Pregled sustava za praćenje, [23]	73
Slika 55.	Detalji robotske ćelije.....	75
Slika 56.	Vremena kod akvizicije slike, [19].....	78
Slika 57.	Primjerak slika riba na traci.....	78
Slika 58.	Maska	80
Slika 59.	Eliminirana pozadina.....	80
Slika 60.	Konture riba.....	81
Slika 61.	Segmentacija riba, kamera ROI.....	82
Slika 62.	Separirane jedinke	83
Slika 63.	Pomak riba između dvije akvizicije	85
Slika 64.	Dvije klase srdela i incuna, [1].....	87
Slika 65.	Struktura programa u robotu	90

POPIS TABLICA

Tablica 1. Specifikacije M-3iA robota, [11]	39
Tablica 2. Specifikacije objektiva	51
Tablica 3. Specifikacije računala.....	53
Tablica 4. Faktori trenja za podloge	62

POPIS OZNAKA

Oznaka	Jedinica	Opis
X, Y, Z	(-)	Osi koordinatnih sustava
Q_i	rad	Kontrolne varijable delta robota
A_i	rad	Kutovi aktuiranih zglobova delta robota
B_i	rad	Kutovi prvih pasivnih zglobova delta robota
P_i	rad	Kutovi drugih pasivnih zglobova delta robota
s_b, s_p	mm	Duljine trokuta delta robota
${}^b_a\mathbf{R}$	(-)	Rotacijska matrica iz a u b
\mathbf{I}_a	(-)	Matrica s jedinicama po dijagonali dimenzija ($a \times a$)
w_B, u_B, w_P, u_P	mm	Karakteristične dimenzije trokuta delta robota
θ_1	rad	Upravljeni kutovi delta robota
Θ	rad	Matrica upravljenih kutova
${}^a\mathbf{L}_b$	(-)	Vektor do točke a b -tog kinematskog lanca
${}^B\mathbf{P}_P$	mm	Položaj P koordinatnog sustava unutar B
${}^B\mathbf{B}_i$	mm	Položaj B_i unutar fiksnog koordinatnog sustava
${}^P\mathbf{P}_1$	mm	Položaj P_i unutar pomičnog koordinatnog sustava
${}^B\mathbf{A}_i$	mm	Položaj A_i unutar fiksnog koordinatnog sustava
${}^B\mathbf{I}_1$	(-)	Vektori drugih ramena
E_i, F_i, G_i	(-)	Bezdimenzijski koeficijenti inverzne kinematike
L	mm	Duljina prvog ramena
l	mm	Duljina drugog ramena
x, y, z	mm	Koordinate u kartezijevom sustavu
N_b	(-)	Broj mogućih boja u RGB prostoru boja
v	m/s	Brzina
p	Pa	Tlak
ρ	Kg/m ³	Gustoća
g	m/s ²	Gravitacijska konstanta
z	m	Geografska visina
L_{vp}	mm	Duljina vidnog polja u smjeru kretanja transportne trake
N_{fps}	(-)	Maksimalni broj fps-a kamere
F	N	Sila
m	Kg	Masa
a	m/s ²	Akceleracija
I_z	kg*m ²	Moment tromosti oko Z osi
M	N*m	Moment
P	mm ²	Površina

d	mm	Promjer
μ	(-)	Koeficijent trenja
X_{dis}	(-)	Distorzija u smjeru X osi
Y_{dis}	(-)	Distorzija u smjeru Y osi
$k_1, k_2, k_3, p_1, p_2, p_3$	(-)	Distorzijski koeficijenti
r	mm	Udaljenost od optičke osi kamere
N_C	(-)	Broj kontura
\hat{X}_l	mm	Estimirani položaj ribe
N_G	(-)	Broj granica sustava
N_R	(-)	Broj robota u sustavu

SAŽETAK

Sustav za klasifikaciju i separaciju riba uspješno razvijen u okviru ovog rada predstavlja temelj za snažniju automatizaciju industrije prerade ribe. Industrija u kojoj se, do danas, mahom nalaze linije za preradu s vrlo visokom razinom ljudske radne snage predstavlja ogroman potencijal za snažnijom automatizacijom. Istovremeno, izazovi kod automatizacije linija za preradu riba ograničavaju snažniju zastupljenost ovakvih sustava. Sve intenzivniji ekonomski pritisci na proizvođače ribljih proizvoda predstavljaju svojevrsni okidač u procesu transformacije iz dominantno manualnog proizvodnog sustava na robotizirani.

Industrijski vizijski sustav, umjetna inteligencija i robotski manipulator su tri ključna segmenta sustava priloženog u ovom radu. Uz popratne, ovi segmenti sustava uspješno klasificiraju i separiraju srdele koje se pomiješane s inćunima nalaze na pokretnoj traci. Klasifikacija se izvodi metodama strojnog učenja na temelju podataka dobivenih iz vizijskog sustava. Obrada slika i metode strojnog učenja su implementirane na računalu koji je, s druge strane, povezan s robotskim manipulatorom. Delta robot, koji vrši samu separaciju, je odabran zbog vrlo kratkih vremena ciklusa i ima mogućnost praćenja trake u pokretu. Na temelju informacija koje prima s računala, robot izuzima, orijentira i paletizira jedinke s pokretne trake. Jednom paletizirane, ribe su spremne za daljnju preradu na proizvodnoj liniji.

Maksimalni protok riba kroz razvijeni sustav je relativno velik i to svojstvo, uz činjenicu da se sustav vrlo lako nadograđuje s više robota, predstavlja potvrdu koncepta.

Ključne riječi: Klasifikacija riba, Umjetna inteligencija, Delta robot, Vizijski sustav, Klasifikator, Paletizacija, Praćenje trake

SUMMARY

The system for classification and separation of a fish successfully developed within this paper is the basis for stronger automation of the fish processing industry. The industry in which, to date, there are mostly processing lines with a very high level of human labor represents a huge potential for more intense automation. At the same time, the challenges of automating fish processing lines limit the stronger presence of such systems. Increasing economic pressures on producers of fish products represent a kind of a trigger in the process of transformation from a predominantly manual production system to a robotic one.

The industrial vision system, artificial intelligence, and the robotic manipulator are the three key segments of the system elaborated in this paper. These system segments successfully classify and separate sardines mixed with anchovies on the conveyor belt. Classification is performed by machine learning methods based on data obtained from the vision system. Image processing and machine learning methods are implemented on a computer which, in turn, is connected to a robotic manipulator. The delta robot, which performs the separation itself, was chosen because of the very short cycle times and has the ability to track the object on the conveyor in motion. Based on the information it receives from the computer, the robot excludes, orients, and palletizes sardines from the conveyor belt. Once palletized, the fish is ready for further processing in the production line.

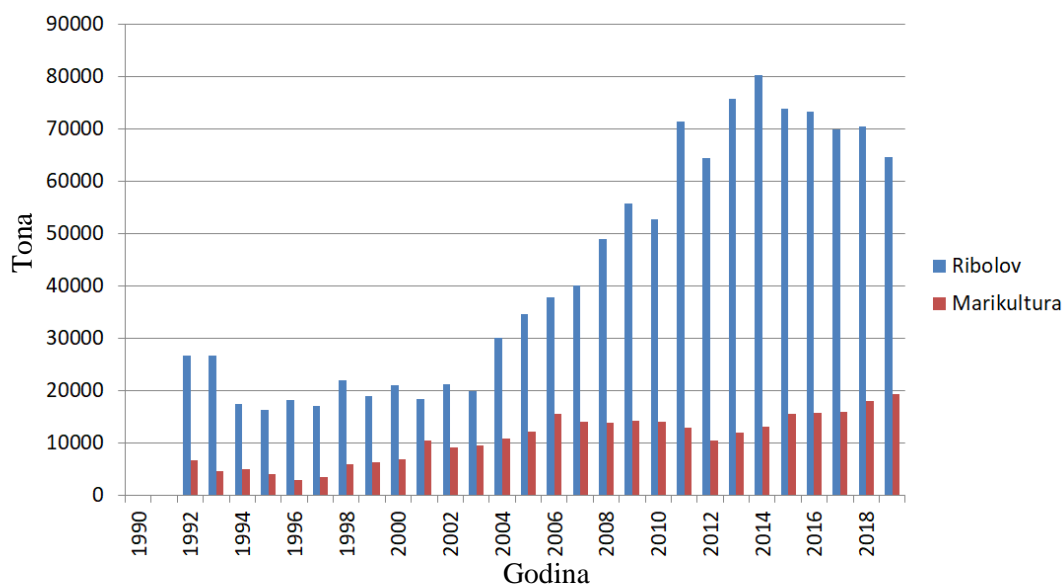
The maximum flow of fish through the developed system is relatively large and this feature, along with the fact that the system is very easily upgraded with multiple robots, is a proof of the concept.

Key words: Fish classification, Artificial intelligence, Delta robot, Vision system, Classifier, Palletizing, Line tracking

1. UVOD

Ribarska industrija je vrlo važan čimbenik hrvatskog ekonomskog spektra. S flotom od 7 559 ribolovnih brodova (2017), Hrvatska godišnje ulovi i preradi oko 70 000 tona ribe od čega je zanemarivi dio slatkovodna riba. Ograničeno domaće tržište za plasman riba i ribljih proizvoda rezultira izvozom većim od 200 milijuna američkih dolara godišnje. Riblji konzervirani proizvodi čine veliki udio u izvoznom kapacitetu riblje industrije Republike Hrvatske. Uz činjenicu da ova industrija direktno zapošljava 8 314 ljudi (2017), zaključuje se da su trendovi ribarske industrije važni i na makroekonomskoj razini Republike. [25]

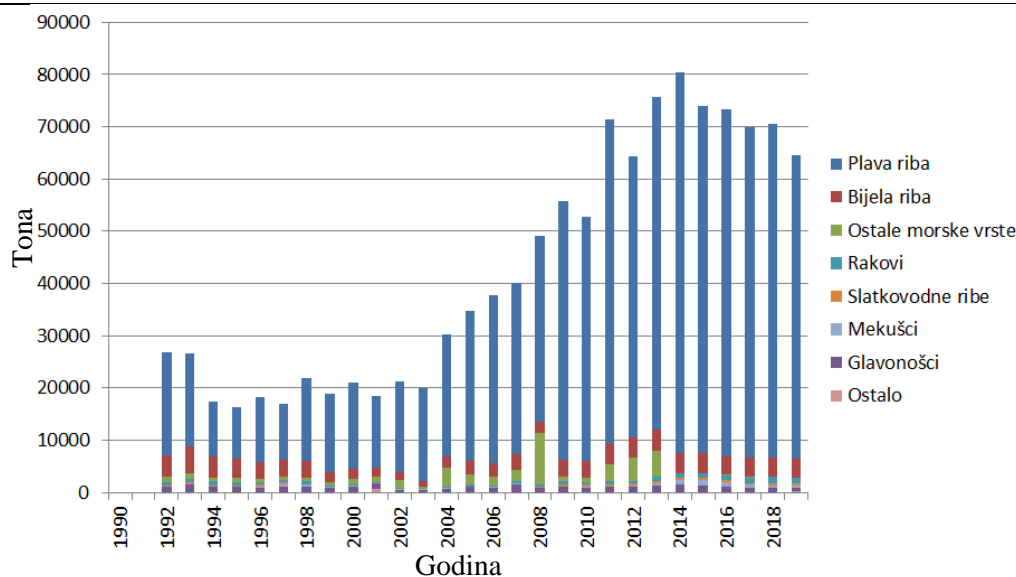
Rast kapaciteta ribolovnog segmenta ribarstva i segmenta marikulture na razini države je signifikantan što dokazuje i priloženi dijagram.



Slika 1. Kapaciteti ribarske industrije u RH, [25]

Riblje vrste za koje je namijenjen sustav razvijen u ovom radu su srdele i incuni – obje iz grupe plavih riba koje se isključivo love te ne spadaju u marikulturnu granu ribarstva.

Nadalje, domaćom ribolovnom industrijom prevlada lov plave ribe (slika 2). U prvom redu su to tune, srdele i incuni što navedene dovodi do uloge tri ključnih vrsta u jednoj od najvažnijih grana Hrvatske ekonomije.



Slika 2. Razdioba ribolovne industrije po vrstama riba, [25]

Iako je Hrvatska ribarska industrija nezanemariva na državnoj, ali i na svjetskoj razini, sama tehnologija i načini prerade riba nisu u skladu sa svjetskom razinom. Štoviše, ni svjetska ribarska industrija ne eksploatira moguću tehnologiju osobito u domeni prerade riba koja je još uvijek na dominantno manualnoj razini. To dovodi do nefleksibilnosti preradbenih postrojenja na ekonomske promjene koje su sve manje prediktivne. Najvažniji manjak pretežno manualne prerade riba se manifestira u cijeni i kvaliteti konačnog proizvoda. Kompromisi u ijednoj od dvije navedene domene proizvoda znače nekonkurentnost, osobito na svjetskom tržištu gdje Hrvatski prerađivači plasiraju većinu svojih proizvoda.

Kako je navedeno, postoji tehnologija prerade riba koja je dostupna prerađivačima, ali je i trenutna tehnologija znatno ograničena u ovoj domeni. Osobito, razmatrajući automatizaciju i robotizaciju preradbenih procesa, zaključuje se da postoje rješenja koja traže previše kompromisa i nude premalo fleksibilnosti da bi bila ozbiljnije razmatrana od strane ulagača. Taj manjak se ovim radom pokušava reducirati.

Problem separiranja srdele i incuna koji se, utjecajem klimatskih promjena u moru, sve češće pronalaze na istim lovištima je fokus ovog rada. Konkretno, ribarski brodovi koji love tzv. mrežama plivaricama, u svojim mrežama redovito pronalaze incune pomiješane s ciljanim srdelama u omjeru koji se ne može nazvati zanemarivim. Navedeni problem je geografski ograničen na lovištima srdele (slika 3), a osobito intenzivan u plićim i zavučnim morima kao što je Jadransko more.



Slika 3. Lovišta srdele, [25]

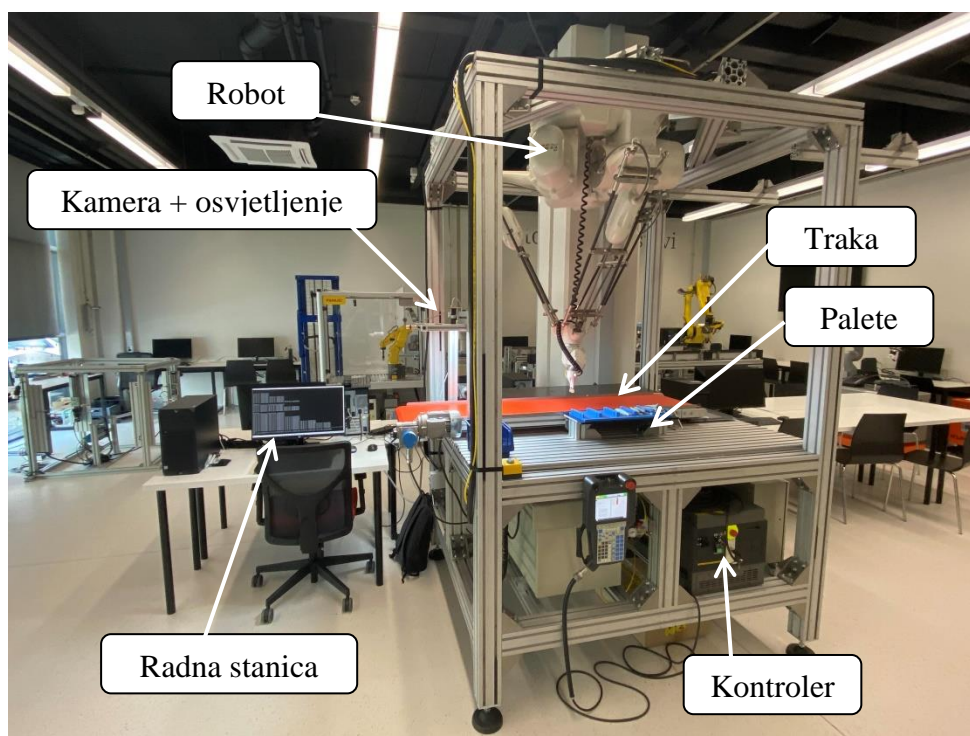
Sustav za separaciju navedenih vrsta riba suočava se s četiri izazova koji su: problem klasifikacije, izuzimanja i paletizacije te brzine protoka riba. Svi navedeni izazovi moraju biti besprijekorno savladani kako bi se opravdala uloga i ekonomska isplativost sustava. Razvijeni sustav uspješno premašuje očekivanja u sva četiri područja tako da se koristi napredni vizijski sustav, umjetna inteligencija i brzi delta robot.

1.1. Pregled literature

Kako se radi o sustavu po prvi put razvijenom za ovako specifičnu upotrebu, literatura na temu je značajno ograničena. Ipak, ovaj rad predstavlja svojevrsni nastavak na [1] pa se on često referencira u raspisu ovog rada i kao takav predstavlja ključnu referencu. Osim navedenog, nalazi se literatura koja samo djelomično pokriva područje industrijskog sustava za separaciju riba. Neki od najbližih problema razrađenih u literaturi su [28], [29] i [30]. Sve navedene reference se fokusiraju na problematiku klasifikacije riba primjenom neuronskih mreža. Problem klasifikacije je detaljnije opisan i riješen u [1] i u ovom radu će se koristiti poboljšani klasifikator. Ostali izazovi vezani za izuzimanje, paletizaciju i brzinu protoka riba su praktične prirode i rješavaju se isključivo primjenom nužne dokumentacije, inženjerskog pristupa i metode pokušaja.

1.2. Pregled alata i metoda

Vrijedi na temelju slike razvijenog robotskog sustava isti segmentirati, kratko opisati i navesti ključne komponente i korištene softverske alate. Sustav razvijen u Regionalnom centru izvrsnosti za robotske tehnologije nalazi se na slici s označenim ključnim komponentama.

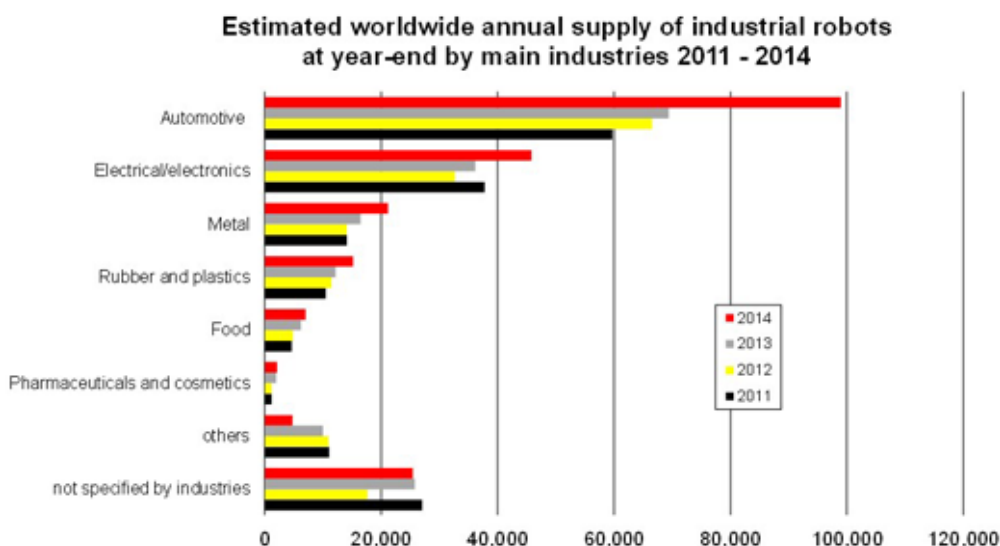


Slika 4. Razvijeni robotski sustav

Kako se to vidi na slici sustav koristi delta robota, radnu stanicu (računalo) i industrijsku kameru za separaciju riba koje dolaze na pokretnoj traci i odlaganje istih u kalupe. Od softverskih podrška primarno se, na radnoj stanici, koristi Python okruženje s OpenCV i Keras bibliotekama. Od strane robota, eksploatiran je konvencionalni FANUC TCP program kao i Karel programski jezik kojim je ostvarena pozadinska logika u kontroleru. Detaljniji opis softverske podrške nalazi se u nastavku rada.

2. ROBOTSKI SUSTAVI ZA PAKIRANJE HRANE

Svjedoči se sve većoj implementaciji robotskih i automatskih sustava u industriji općenito. Gotovo svi jednostavni poslovi kod proizvodnje, obrade ili montaže današnjih proizvoda i poluproizvoda su automatizirani. Tako se nalazi spektar automatizacije; od one primitivnije u nerazvijenijim industrijama do sofisticirane u industrijama koje su pri vrhu današnjeg tehnološkog kapaciteta. Robotski sustavi se, u principu, razvijaju za potrebe i prvi put implementiraju u granama industrije gdje su ili neizbježni ili imaju očitog ekonomskog smisla [2].



Slika 5. Broj novoinstaliranih robota po industriji, [2]

Dok automobilska industrija i industrija elektronike predstavljaju vodeće grane za implementaciju robotskih sustava, prehrambena industrija doživljava daleko manji broj instaliranih robota.

Dvije vodeće industrije realiziraju većinski udio instaliranih robotskih sustava zbog više razloga, od kojih su neki:

- Poboljšana kvaliteta proizvoda
- Konstantna kvaliteta proizvoda
- Velike serijske količine
- Veća brzina proizvodnje
- Koncentrirana proizvodnja
- Lakše praćenje i menadžment proizvodnje
- Smanjenje udjela ljudskog rada
- Smanjenje cijene proizvoda

Osim toga, vrlo veliki udio robotizacije u proizvodnom procesu dovodi do potrebe da se sam proizvod u fazi dizajniranja prilagođava budućoj proizvodni. Na takav način se nalazi čitav niz proizvoda i poluproizvoda koji su prilagođeni za automatiziranu proizvodnju. U automobilskoj industriji se tako veliki napor ulaže u optimiranje proizvodnog procesa i samog dizajna, odnosno teži se sinergiji oba procesa.

Metaloprerađivačka i industrija plastomera su po prirodi specifične industrije sa stajališta robotizacije proizvodnje. Najčešći motiv instalacije robota u ovim industrijama je zbog nemogućnosti da se isti posao obavi ljudskim radom bez opasnosti za čovjeka i uz zadovoljavajuću kvalitetu posla. Zrcalni primjer su roboti za zavarivanje (slika 6) koji vrlo monoton i opasan posao zavarivanja obavljaju sa značajno većom brzinom i kvalitetom zavara. Štoviše, nekad se ovakvi roboti koriste kao nužna zamjena čovjeku kad se radi o vrlo opasnom okolišu za zavarivača da bi obavljao svoj posao.



Slika 6. Robot za zavarivanje

Industrija hrane predstavlja posebnu dimenziju za robotske sustave. Za detaljniju analizu potrebno je tu industriju podijeliti na dvije podskupine:

- Prerađena hrana i
- Neprerađena hrana.

Prerada prehrambenih proizvoda je u naravi kontinuiran proces i kao takav se mahom automatizira automatima dizajniranim i proizvedenim upravo za dotični dio procesa. Ne radi se o intermitiranom pogonu, sve do posljednje faze kad se iz kontinuiranog procesa dobivaju konačni proizvodi. U tom trenutku proizvodnja postaje intermitirana i na liniji se sad nalazi broj proizvoda za razliku od dosadašnjih brzina, protoka i sl. Iz navedenih razloga, konvencionalni roboti se ne nalaze često u samom procesu proizvodnje, ali su zato neizbježni kod pakiranja proizvoda na kraju.

Ipak, kod procesa prerade hrane gdje je proces od početka intermitiran, sustav se sa stajališta robotizacije malo razlikuje od sustava neprerađene hrane.

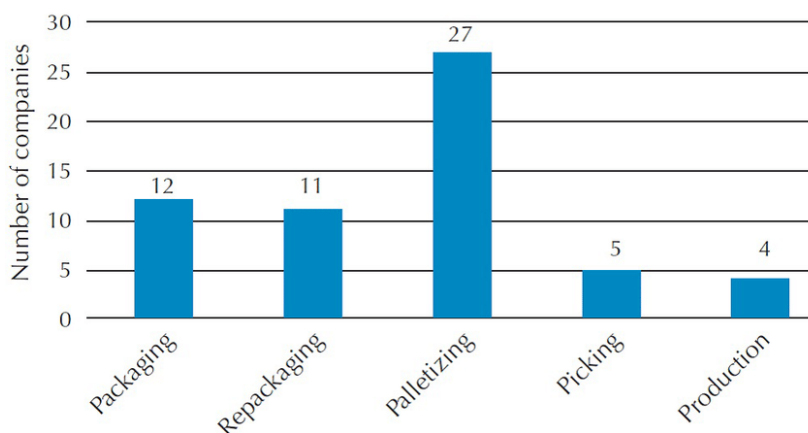
Proces neprerađene hrane ima četiri procesa u kojima roboti mogu sudjelovati:

- Sortiranje
- Odstranjivanje loših proizvoda
- Pakiranje
- Paletizacija

Sortiranje je čest korak gdje se na ulazu u liniju dobavlja više vrsta proizvoda. Kod sortiranja se ili samo jedna vrst proizvoda izuzima i dalje obrađuje ili se radi segmentacija proizvoda po linijama. Najčešći je slučaj kad su proizvodi koji su spremni za daljnju manipulaciju promiješani s neželjenim vrstama, stranim tijelima ili nečistoćama. Ovaj korak je ključan i nužan da bi se nastavilo manipuliranjem samog proizvoda dalje u procesu. Postoji i slučaj obratnog sortiranja gdje se više vrsta poluproizvoda odvojeno dobavlja na liniju a robotizirani sustav ima za zadatak da kombinira poluproizvode u jedan proizvod koji sadrži poluproizvode u različitim omjerima.

Odstranjivanje loših proizvoda u industriji hrane je neizbježan korak da bi se osigurala tražena kvaliteta konačnog proizvoda. Nije rijedak slučaj da poluproizvodi u prehrambenoj industriji dolaze s određenim nedostacima bilo u obliku oštećenja, nezrelo voće/povrće, prezrelo voće/povrće, neodgovarajuća veličina i sl. Takve slučajeve je potrebno odstraniti ne samo da bi se održala kvaliteta konačnog proizvoda, već i da ne bi došlo do kontaminacije ostalih proizvoda što dovodi do drastičnog pada kvalitete i opterećenja s ekonomskog stajališta.

Pakiranje je proces postavljanja n proizvoda u kutiju. Najčešće su ti proizvodi složeni u kutiju s definiranom orijentacijom i položajem ali isto ne mora vrijediti. Ako se ne radi o stohastičkom pakiranju – radi se o paletizaciji. Pakiranje u širem smislu i paletizacija su idealni procesi za robotizaciju. Kod ovakvih zadataka se traži velika brzina i repetitivnost – upravo ona područja gdje ljudski rad ne može konkurirati robotskom sustavu.



Slika 7. Udio robota po zadacima u prehrambenoj industriji, Njemačka 2014, [5]

Prehrambena industrija, dakle, zahtjeva poseban pristup pri implementiranju robotskih sustava. Mahom se radi o potrebama pakiranja, paletizacije i sortiranja – zadacima koji zahtijevaju veliku brzinu rada i repetitivnost od strane robota. Nadalje, najčešće se radi o dosta neuređenom okruženju što je najveći problem za bilo kakvu automatizaciju jer se na traci (liniji) nalaze predmeti neujednačenih oblika i svojstava. Štoviše, svojstva predmeta ovise o godišnjim dobima, području, vremenskim prilikama i sl. Osim problema neuređenog okruženja, postoji i problem manipuliranja osjetljivim predmetima kao što su prehrambene namirnice. Sve navedeno dovodi do zaključka da će se metode korištene kod konvencionalne automatizacije pokazati vrlo loše ukoliko se doslovno transferiraju na prehrambenu industriju. Dakle, potrebno je krenuti fundamentalistički rješavati probleme automatizacije u ovoj industriji da se izbjegne neučinkovitost sustava.

Zaključno, su kriteriji koja se moraju ispuniti da bi sustav u prehrambenoj industriji bio uspješan:

- Brzina sustava
- Prilagođeno hvatanje
- Neutralizacija stohastičkog okruženja
- Laka adaptacija sustava

2.1. Roboti za pakiranje

Srž svakog robotskog sustava je naravno – robot. Iako se bilo koji od industrijskih robota mogu koristiti za pakiranje, oni se ugrubo dijele na dvije grupe:

- Pakiranje velikih predmeta (težih od 8 kg)
- Pakiranje manjih predmeta (lakših od 8 kg)

Kod pakiranja većih predmeta (preko 8 kg) se najčešće koriste ili konvencionalne robotske ruke sa šest stupnjeva slobode (eng. Six Degrees of Freedom – 6DoF) ili robotske ruke s četiri stupnja slobode (4DoF). Robotske ruke s četiri stupnjeva slobode (slika 4) izvršni član uvijek drže u istom nagibu oko X i Y osi. Tako se pojednostavnjuje kinematička struktura robota, ubrzava rad i povećava korisna nosivost robota.



Slika 8. 4-osni robot Fanuc M-410iC/185

Kako se u ovom radu razvija sustav za manipulaciju ribama težine cca. 50 grama, vrijedi se pobliže upoznati s robotima koji su namijenjeni upravo tim zadacima. Kako bi se iskoristila prednost malih predmeta manipulacije potrebno je forsirati velike brzine i akceleracije izvršnog člana robota, a sve bez žrtvovanja točnosti. Sukladno tome, robot za pakiranje manjih predmeta mora biti:

- Lagan
- S motorima u temelju
- Posebne kinematske strukture

Roboti koji zadovoljavaju sve navedeno su tzv. „delta roboti“ koji spadaju u grupu paralelnih robota i tzv. „SCARA roboti“. Oni se mahom koriste za pakiranje manjih predmeta zbog svoje iznimne brzine i akceleracije.

2.1.1. Delta roboti

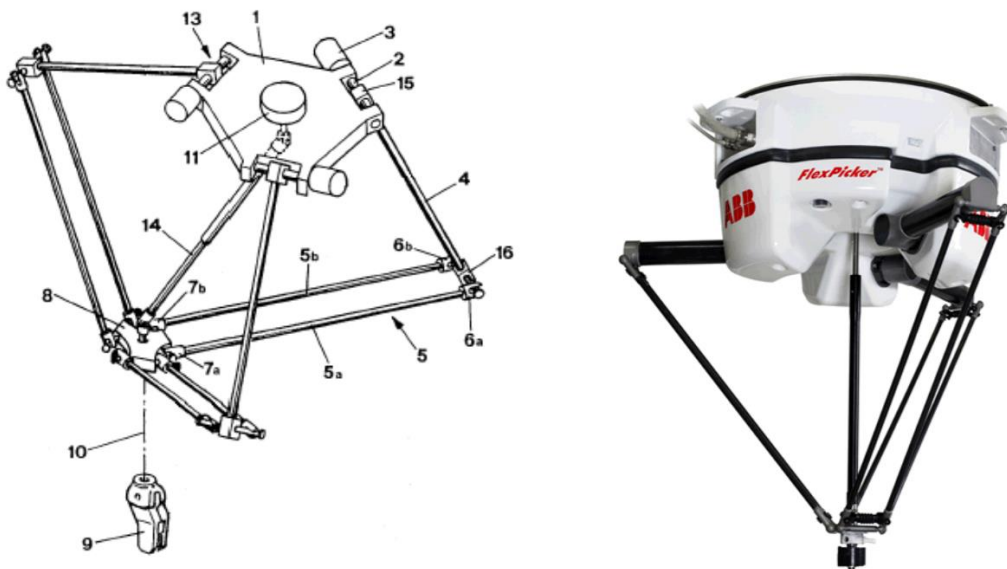
Delta roboti su prvi puta dizajnirani od strane R. Cavela, profesora na École Polytechnique Fédérale de Lausanne fakultetu u Švicarskoj ranih 1980-ih. [6] Za to otkriće je godine 1999-e osvojio „Golden robot award“. Prvi proizvođač je bila tvrtka „Demaurex“ iz Švicarske koja je licencu za proizvodnju kupila još 1987-e. Ovakav tip robota je šire tržište osvojio s ABB-ovom verzijom delta robota, tzv. „ABB FlexPicker“ koji je prvi puta prezentiran 1999-e godine.

Delta robot je robot s tri stupnja slobode gibanja, svi delta roboti s više stupnjeva slobode su zapravo osnovni delta roboti kojima je nadodan standardan otvoreni kinematski lanac na već postojeći. U industriji su najčešći roboti s četiri stupnja slobode, dok su rjeđi oni s tri ili šest stupnjeva. Delta roboti su ovješeni roboti koji su učvršćeni iznad djelokruga.

Postoje dvije izvedbe pogona delta robota:

- Rotacijski
- Linearni

Rotacijski su daleko češći u industriji zbog veće brzine, jednostavnosti i lakšeg održavanja.



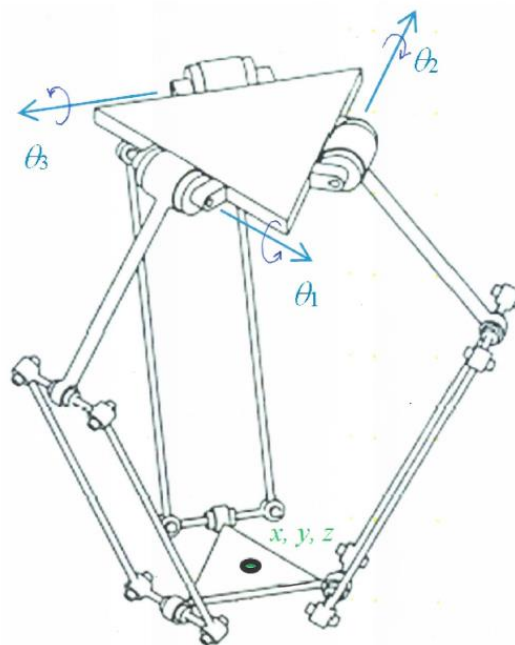
Slika 9. Dizajn iz Cavelovog patenta [6] (lijevo) i ABB-ov FlexPicker (desno)

2.1.1.1. Kinematika delta robota

2.1.1.1.1. Definiranje kinematike

Kod analize kinematike Cavelovog robota, u obzir se uzimaju samo tri stupnja slobode gibanja koji pružaju mogućnost pozicioniranja u XYZ prostoru. Oni najčešći oblici s četiri stupnja slobode gibanja imaju dodanu rotaciju oko normale na temeljnu (XY) ravninu robota.

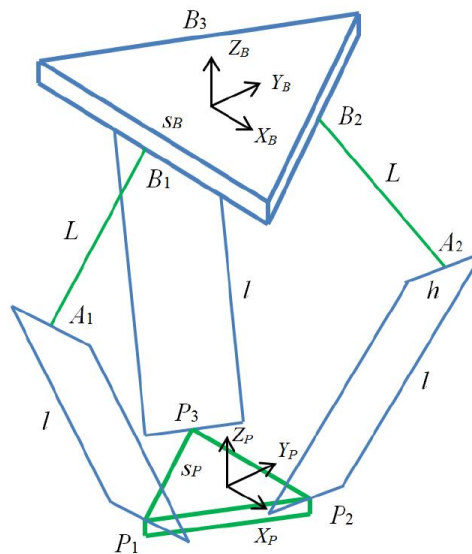
U nastavku se analizira kinematika delta robota s rotacijskim pogonima i s tri stupnja slobode gibanja.



Slika 10. Delta robot dijagram, [8]

Delta robot je sastavljen od tri identična RZZ (rotacija-zglob-zglob) lanca u paraleli između gornje fiksne baze i donjeg izvršnog člana. Aktuirane su isključivo gornje tri rotacije, kako je indicirano na slici 10. To su ujedno tri kontrolne varijable Q_i , $i = 1, 2, 3$. Kutovi su u ovoj analizi definirani pravilom desne ruke tako da je ishodište pozicija u kojoj je aktuirani lanac u horizontalnoj ravnini.

Promatrajući jedan lanac od tri u delta konfiguraciji, prvo rotacijsko uležištenje (na strani aktuatora) može se prozvati A_i , $i = 1, 2, 3$, prvi zglob B_i , $i = 1, 2, 3$ i posljednji (kod izvršnog člana) P_i , $i = 1, 2, 3$. Dužine stranica jednakostraničnog baznog i aktuiranog trokuta neka su s_b , odnosno s_p , kako je označeno na slici 7.



Slika 11. Kinematski dijagram delta konfiguracije, [7]

Fiksni (bazni) kartezijski koordinatni sustav je $\{B\}$, čije je ishodište u težištu jednakostraničnog baznog trokuta. Analogno tome, pomični koordinatni sustav neka je u težištu aktuiranog trokuta - $\{P\}$. Kako osnovna delta konfiguracija dopušta samo pomak po X , Y i Z osi, orijentacije oba koordinatna sustava ($\{B\}$ i $\{P\}$) će biti iste. To znači da se može pisati rotacijska matrica

$${}^B_P\mathbf{R} = \mathbf{I}_3, \tag{1}$$

koja je zapravo nul-matrica 3×3 s jedinicama na dijagonali.

Kutovi aktuiranih zglobova su

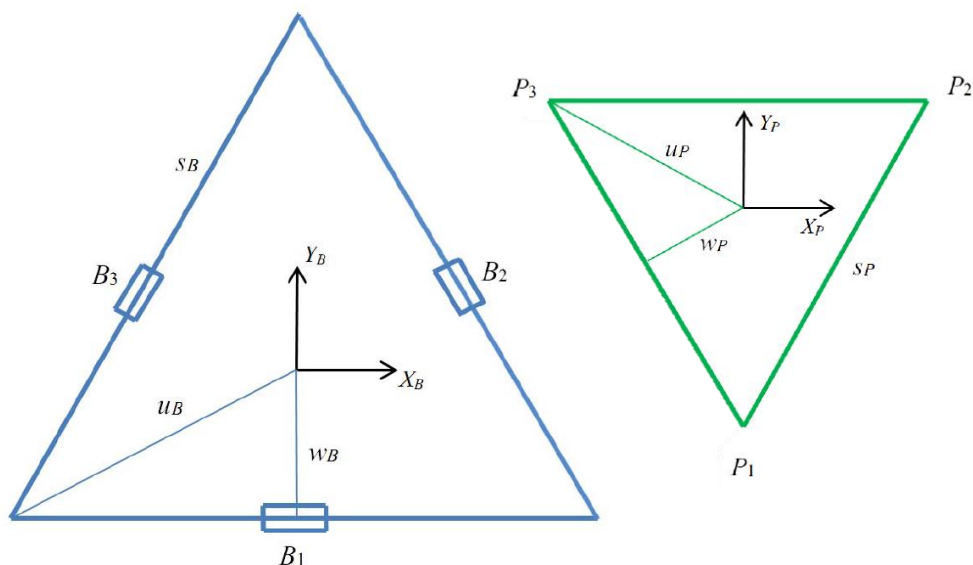
$$\boldsymbol{\theta} = [\theta_1 \quad \theta_2 \quad \theta_3]^T, \tag{2}$$

dok je položaj pomičnog koordinatnog sustava unutar nepomičnog

$${}^B\mathbf{P}_P = [x \quad y \quad z]^T. \tag{3}$$

Dizajn delta robota ima veliku dozu simetričnosti pa su, individualno promatrani, kinematički lanci identični zbog čega se smanjuje broj varijabli u sustavu.

Na slici 12 su detaljnije prikazani trokut baze i aktuiran trokut s bitnim dimenzijama.



Slika 12. Detalji baze robota (lijevo), detalji aktuiranog trokuta (desno)

Kako se u stvarnosti radi o strojnim, nerastavljivim dijelovima; sve prikazane dimenzije su konstantne i definirane za svakog od modela robota. To znači da su točke rotacije $B_i, i = 1, 2, 3$ konstantne unutar koordinatnog sustava $\{B\}$, dok su točke zglobova konstantne unutar $\{P\}$.

Dakle, vrijede izrazi

$${}^B\mathbf{B}_1 = \begin{bmatrix} 0 \\ -w_B \\ 0 \end{bmatrix}, \quad {}^B\mathbf{B}_2 = \begin{bmatrix} \frac{\sqrt{3}}{2}w_B \\ 1 \\ \frac{1}{2}w_B \\ 0 \end{bmatrix} \text{ i } \quad {}^B\mathbf{B}_3 = \begin{bmatrix} -\frac{\sqrt{3}}{2}w_B \\ 1 \\ \frac{1}{2}w_B \\ 0 \end{bmatrix} \quad (4), (5), (6)$$

koji su vezani za bazu robota. Sukladno tome, može se pisati i

$${}^P\mathbf{P}_1 = \begin{bmatrix} 0 \\ -u_P \\ 0 \end{bmatrix}, \quad {}^P\mathbf{P}_2 = \begin{bmatrix} \frac{s_P}{2} \\ \frac{1}{2} \\ w_P \\ 0 \end{bmatrix} \text{ i } \quad {}^P\mathbf{P}_3 = \begin{bmatrix} -\frac{s_P}{2} \\ \frac{1}{2} \\ w_P \\ 0 \end{bmatrix} \quad (7), (8), (9)$$

U izrazima su dužine w_B , u_B , w_P i u_P definirane preko izraza

$$w_B = \frac{\sqrt{3}}{6} s_B, \quad u_B = \frac{\sqrt{3}}{3} s_B, \quad (10), (11),$$

$$w_P = \frac{\sqrt{3}}{6} s_P \text{ i } u_P = \frac{\sqrt{3}}{3} s_P. \quad (12), (13)$$

Iz definiranog kinematskog lanca a prateći vektorski lanac sastavljen od tri vektora piše se

$${}^B \mathbf{B}_i + {}^B \mathbf{L}_i + {}^B \mathbf{I}_i = {}^B \mathbf{P}_P + {}^B_P \mathbf{R} + {}^P \mathbf{P}_i. \quad (14)$$

Uzme li se u obzir činjenica da delta robot, u osnovnoj konfiguraciji, ne dopušta rotaciju izvršnog člana, matrica ${}^B_P \mathbf{R}$ je

$${}^B_P \mathbf{R} = \mathbf{I}_3, \quad (15)$$

upravo kako je to već definirano u izrazu (1).

Rješavanjem vektorskog lanca dobivaju se koordinate vektora prvog ramena duljine L kako je označeno na slici 7. Vektori ${}^B \mathbf{L}_i$ su direktno ovisni o upravljanim kutovima $\Theta = [\theta_1 \quad \theta_2 \quad \theta_3]^T$ prema sljedećim izrazima

$${}^B \mathbf{L}_1 = \begin{bmatrix} 0 \\ -L \cos(\theta_1) \\ -L \sin(\theta_1) \end{bmatrix}, \quad {}^B \mathbf{L}_2 = \begin{bmatrix} \frac{\sqrt{3}}{2} L \cos(\theta_2) \\ \frac{1}{2} L \cos(\theta_2) \\ -L \sin(\theta_2) \end{bmatrix}, \quad {}^B \mathbf{L}_3 = \begin{bmatrix} -\frac{\sqrt{3}}{2} L \cos(\theta_3) \\ \frac{1}{2} L \cos(\theta_3) \\ -L \sin(\theta_3) \end{bmatrix} \quad (16), (17),$$

$$(18)$$

Vrijedi definirati pozicije slobodnih zglobova ${}^B \mathbf{A}_i$ koji su zbroj vektora ${}^B \mathbf{A}_i = {}^B \mathbf{B}_i + {}^B \mathbf{L}_i$.

$${}^B\mathbf{A}_1 = \begin{bmatrix} 0 \\ -w_B - L \cos(\theta_1) \\ -L \sin(\theta_1) \end{bmatrix}, \quad {}^B\mathbf{A}_2 = \begin{bmatrix} \frac{\sqrt{3}}{2}(w_B + L \cos(\theta_2)) \\ \frac{1}{2}(w_B + L \cos(\theta_2)) \\ -L \sin(\theta_2) \end{bmatrix}, \quad (19), (20)$$

$${}^B\mathbf{A}_3 = \begin{bmatrix} -\frac{\sqrt{3}}{2}(w_B + L \cos(\theta_3)) \\ \frac{1}{2}(w_B + L \cos(\theta_3)) \\ -L \sin(\theta_3) \end{bmatrix} \quad (21)$$

Konačno, rješavanjem vektorskog lanca, analitički se pronalaze vektori drugih ramena (označeni duljinom l na slici 7).

$${}^B\mathbf{l}_1 = \begin{bmatrix} x \\ y + L \cos(\theta_1) + a \\ z + L \sin(\theta_1) \end{bmatrix}, \quad {}^B\mathbf{l}_2 = \begin{bmatrix} x - \frac{\sqrt{3}}{2}L \cos(\theta_2) + b \\ y - \frac{1}{2}L \cos(\theta_2) + c \\ z + L \sin(\theta_2) \end{bmatrix}, \quad (22), (23)$$

$${}^B\mathbf{l}_3 = \begin{bmatrix} x + \frac{\sqrt{3}}{2}L \cos(\theta_3) - b \\ y - \frac{1}{2}L \cos(\theta_3) + c \\ z + L \sin(\theta_3) \end{bmatrix} \quad (24)$$

Gdje su koeficijenti a, b i c definirani kako slijedi:

$$a = w_B - u_P \quad (25)$$

$$b = \frac{s_P}{2} - \frac{\sqrt{3}}{2}w_B \quad (26)$$

$$c = w_P - \frac{1}{2}w_B \quad (27)$$

2.1.1.1.2. Inverzna kinematika

Problem inverzne kinematike kod delta robota je definiran sljedećim; za poziciju koordinatnog sustava aktuiranog trokuta (slika 12, desno) u globalnom koordinatnom sustavu ${}^B\mathbf{P}_p = [x \ y \ z]^T$, izračunati pozicije aktuatora $\Theta = [\theta_1 \ \theta_2 \ \theta_3]^T$.

Problem inverzne kinematike moguće je riješiti neovisno za svaki od tri vektorska lanca. Geometrijski, rješenje svakog lanca je križanje kružnice radijusa L s centrom u ${}^B\mathbf{B}_i$ i sfere radijusa l s centrom u ${}^B\mathbf{P}_i$, gdje je $i = 1, 2, 3$. Rješenje se može pronaći geometrijski, ipak, u nastavku je priloženo analitičko rješenje opisanog postupka u [7].

Tri nezavisne jednačbe inverzne kinematike su oblika:

$$E_i \cos(\theta_i) + F_i \sin(\theta_i) + G_i = 0, \quad i = 1, 2, 3 \quad (28)$$

Gdje su:

$$E_1 = 2L(y + a) \quad (29)$$

$$F_1 = 2zL \quad (30)$$

$$G_1 = x^2 + y^2 + z^2 + a^2 + L^2 + 2ya - l^2 \quad (31)$$

$$E_2 = -L(\sqrt{3}(x + b) + y + c) \quad (32)$$

$$F_2 = 2zL \quad (33)$$

$$G_2 = x^2 + y^2 + z^2 + b^2 + c^2 + L^2 + 2(xb + yc) - l^2 \quad (34)$$

$$E_3 = L(\sqrt{3}(x - b) - y - c) \quad (35)$$

$$F_3 = 2zL \quad (36)$$

$$G_3 = x^2 + y^2 + z^2 + b^2 + c^2 + L^2 + 2(-xb + yc) - l^2 \quad (37)$$

Jednadžba $E_i \cos(\theta_i) + F_i \sin(\theta_i) + G_i = 0$ rješava se supstitucijom tangensa polovičnog kuta. Definirajući

$$t_i = \tan\left(\frac{\theta_i}{2}\right), \quad (38)$$

može se pisati

$$\cos(\theta_i) = \frac{1-t_i^2}{1+t_i^2} \quad \text{i} \quad \sin(\theta_i) = \frac{2t_i}{1+t_i^2}. \quad (39), (40)$$

Supstituirajući jednadžbe (39), (40) u jednadžbu (28) dobiva se

$$E_i \left(\frac{1-t_i^2}{1+t_i^2} \right) + F_i \left(\frac{2t_i}{1+t_i^2} \right) + G_i = 0. \quad (41)$$

Sređivanjem jednadžbe (41) dobiva se kvadratna jednadžba oblika

$$(G_i - E_i)t_i^2 + (2F_i)t_i + (G_i + E_i) = 0, \quad (42)$$

Koja se rješava preko izraza za rješavanje kvadratnih jednadžbi

$$t_{i,1,2} = \frac{-F_i \pm \sqrt{E_i^2 + F_i^2 - G_i^2}}{G_i - E_i}. \quad (43)$$

Konačno, rješenje za aktuirane kutove θ_i se dobiva inverzom izraza za supstituciju tangensa polovičnog kuta (38):

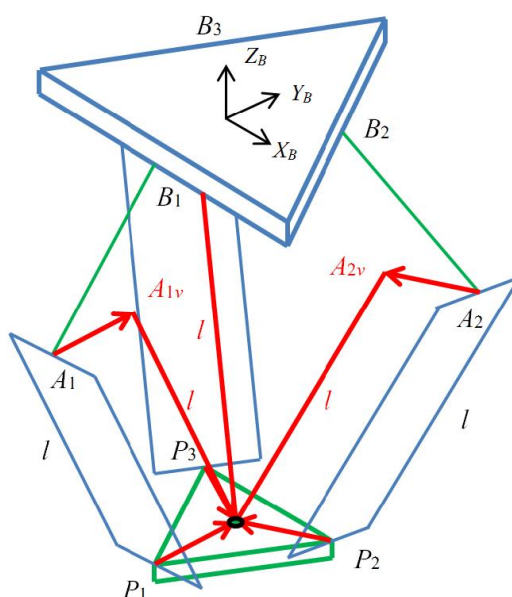
$$\theta_i = 2 \tan^{-1}(t_i) \quad (44)$$

Rješenje gornjih izraza su dva rješenja za svaki θ_i zbog \pm u izrazu za rješavanje kvadratne jednadžbe (43). Radi se o slučajevima gdje su prve poluge robota (označeno L na slici 7) u položaju prema van i prema unutra. Teoretski, oba slučaja su točna ali se odabire ono gdje su poluge robota prema van.

2.1.1.1.3. Unaprijedna kinematika

Problem unaprijedne kinematike delta robota je definiran sljedećim; za tri poznata aktuirana kuta $\Theta = [\theta_1 \ \theta_2 \ \theta_3]^T$, pronaći koordinate ishodišta aktuiranog trokuta u globalnom koordinatnom sustavu ${}^B\mathbf{P}_P = [x \ y \ z]^T$. Zahvaljujući isključivo translacijajućem gibanju delta robota, postoji analitičko rješenje za definirani problem.

Znajući vrijednosti $\Theta = [\theta_1 \ \theta_2 \ \theta_3]^T$, izračunavaju se globalne koordinate vrhova prvih poluga ${}^B\mathbf{A}_i$ po izrazu ${}^B\mathbf{A}_i = {}^B\mathbf{B}_i + {}^B\mathbf{L}_i$, kako je to već definirano u (19), (20) i (21).



Slika 13. Dijagram unaprijedne kinematike, [7]

Služeći se dijagramom na slici i činjenicom da je kretanje aktuirane platforme isključivo translacijsko, mogu se definirati tri virtualne sfere s centrima u ${}^B\mathbf{A}_{iv} = {}^B\mathbf{A}_i - {}^B\mathbf{P}_i$ kako je to predočeno u dijagramu.

$${}^B\mathbf{A}_{1v} = \begin{bmatrix} 0 \\ -w_B - L \cos(\theta_1) + u_P \\ -L \sin(\theta_1) \end{bmatrix}, \quad (45)$$

$${}^B\mathbf{A}_{2v} = \begin{bmatrix} \frac{\sqrt{3}}{2}(w_B + L \cos(\theta_2)) - \frac{s_P}{2} \\ \frac{1}{2}(w_B + L \cos(\theta_2)) - w_P \\ -L \sin(\theta_2) \end{bmatrix}, \quad (46)$$

$${}^B\mathbf{A}_{3v} = \begin{bmatrix} -\frac{\sqrt{3}}{2}(w_B + L \cos(\theta_3)) + \frac{s_P}{2} \\ \frac{1}{2}(w_B + L \cos(\theta_3)) - w_P \\ -L \sin(\theta_3) \end{bmatrix} \quad (47)$$

Znajući egzaktan položaj centra sfera i njihovih radijusa koji su jednaki duljinama dugih poluga ($r_{iv} = l$), može se pronaći intersekcija triju sfera a time i položaj aktuiranog trokuta.

2.2. Pokretne trake

Transportne trake su vrlo česte u procesnoj industriji, ali i industriji općenito. Postoje razne podjele

- Po materijalu trake
 - Gumene
 - Plastične
 - Čelične
- Po obliku gibanja
 - Linearne
 - Cirkularne
- Po nosivosti i brzini

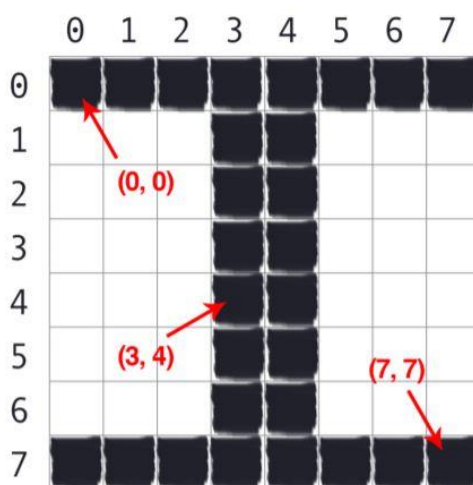
Većina transportnih sustava, u domeni prehrambene industrije, su gumene i češće kontinuiranog načina rada. To je iz razloga što se ne radi s teškim predmetima kao npr. u rudnicima, ali je zato broj predmeta i brzina trake visoka.

3. RAČUNALNI VID

3.1. Píksel i koordinatni sustav slika

Percepcija slika u računalu je temeljena na sustavu piksela. Píksel je osnovna i nedjeljiva jedinica svake slike. Oni opisuju koliki je intenzitet koje boje na kojem mjestu na slici. Informacija o intenzitetu boja se najčešće sprema u 8-bitnom registru. Dakle, intenzitet boje je u spektru od 0 do 255. U iznimnim slučajevima kao što su profesionalni fotoaparati se koriste veći podatkovni registri.

Ako se pikseli poslože na odgovarajući način dobiva se slika u računalu. Slika je najčešće pravokutnog oblika ali nije ograničena na isti. Numeracija položaja na slici analogna je kartezijskom koordinatnom sustavu uz razliku što je numeracija na osi Y suprotna od konvencionalne.



Slika 14. Koordinate piksela na slici, [9]

3.2. Prostori boja

Informacija u pikselu koja govori koliki je intenzitet koje boje se može formulirati na više načina. Ove metode formuliranja se nazivaju prostori boja. Često se vrši transformacija iz jednog prostora boja u drugi s ciljem elegantnije obrade slika ili obrade slika koje nisu moguće u prvotnom obliku. Bitno svojstvo je da se informacije ne gube niti mijenjaju kod mijenjanja prostora boja. U nastavku su pobliže opisani najčešći prostori boja koji se ujedno i koriste u ovom radu.

3.2.1. *Prostor sivih tonova*

Prostor sivih tonova je najjednostavniji i najosnovniji prostor boja. U ovom prostor, kako to samo ime govori, nije moguće sadržati informaciju cijelog spektra boja već samo intenziteta sive boje. Radi se o prostoru u kojem su informacije o boji značajno reducirane što nerijetko predstavlja prednost jer je memorija slika reducirana i brža je obrada istih. Svaki od piksela koristi samo po jedan 8-bitni registar čija vrijednost definira intenzitet.

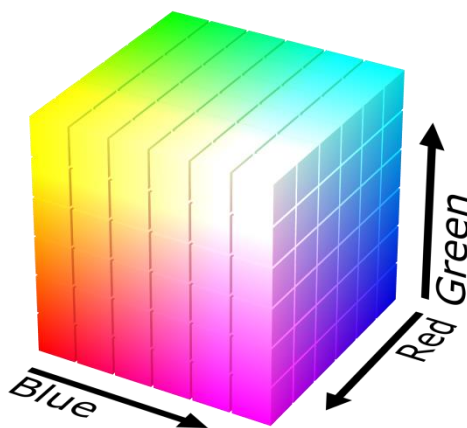


Slika 15. Ovisnost vrijednosti registra o boji

Na slici se vidi koju boju poprima piksel s kojom vrijednosti (interpolacija između rubnih vrijednosti je linearna). Može se reći da piksel s višom vrijednosti varijable sivog tona reflektira više svjetlosti, pa je tako piksel vrijednosti 0 potpuno crn dok je onaj s vrijednosti 255 bijel.

3.2.2. RGB prostor boja

Znajući da se svaka od vidljivih boja može prikazati kombinacijom tri osnovne – crvene, zelene i plave – može se definirati prostor boja koji sadrži tri 8-bitna registra po pikselu, svaki od registara za jednu od osnovnih boja. Takav prostor boja naziva se RGB (eng. Red Green Blue) Ovaj prostor boja omogućuje pogled na slike upravo onakav na kakvog je čovjek naviknuo. U slučaju RGB slike osim svjetline raspoznaju se i boje koje se generiraju različitim kombinacijama osnovnih boja.



Slika 16. RGB prostor boja

Na slici se ilustrira kombiniranje tri osnovne boje koje su smještene na tri dijagonalno razapeta kuta kocke. Sve boje na ostalim koordinatama kocke su dobivene kombinacijom osnovnih pa se tako bijela boja reprezentira kao najintenzivnija kombinacija triju boja [255, 255, 255] ili pak crna kao najsiromašnija kombinacija [0, 0, 0]. Broj mogućih boja koje se mogu prikazati ovim prostorom boja je definiran izrazom (48).

$$N_b = 2^{n^3} = 16\,777\,216_{n=8} \quad (48)$$

Gdje je

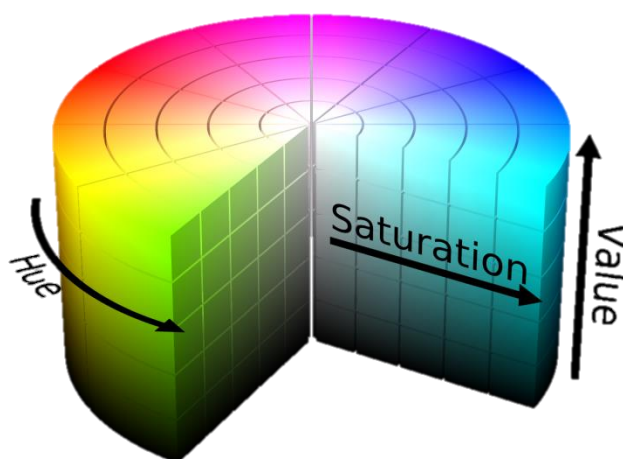
n – veličina osnovnog registra

Dakle, nešto više od 16 milijuna mogućih kombinacija boja postoji u ovom prostoru ako se koristi 8-bitni registar ili čak daleko više ako se koriste veći registri.

RGB prostor boja je najzastupljeniji u praksi a osobito kod prikazivanja slika jer se jednostavno provodi zbrajanje svake boje.

3.2.3. HSV prostor boja

HSV prostor stanja je kratica engleskog Hue-Saturation-Value. Ovaj prostor stanja reprezentira boje intuitivnije čovjekovoj spoznaji.



Slika 17. HSV prostor boja

Kako se vidi na slici, osnovna veličina u HSV prostoru je H (eng. Hue) koja zapravo govori koji spektar boje se nalazi na kojem pikselu. Da bi se točno definirala boja potrebne su i ostale dvije vrijednosti – S i V . S (eng. Saturation) je vrijednost koja govori koliko je intenzivna boja definirana u H vrijednosti za taj piksel. Istovremeno, V (eng. Value) definira koliko je dotična boja iluminirana, odnosno koliko je taman piksel. Najčešći je spektar vrijednosti za H od 0 do 180, za S od 0 do 255 i za V od 0 do 255. Bitno je naglasiti da su navedene vrijednosti valjane za OpenCV biblioteku unutar Python 3.x verzije. Ostale verzije i ostali programski paketi koriste drugačije granice.

Ovim prostorom boja dobiva se nekoliko prednosti, postoji invarijantnost H vrijednosti na:

- okolno osvjetljenje i
- na intenzitet boje.

To svojstvo prostora omogućava segmentaciju točno određene boje. Dobar primjer toga je segmentacija i izolacija pozadine, koja se koristi u ovom radu. Naime, takvo nešto ne bi bilo izvedivo u RGB prostoru boja jer su u tom slučaju boje generirane adicijom tri osnovne boje i eliminacija bilo koje utječe na cijelu sliku.

4. DEFINICIJA PROBLEMA

Sustav koji je razvijen u okviru ovog rada je, kako je to u naslovu teksta zadatka izneseno, robotski sustav za sortiranje ribe metodama strojnog učenja. S ciljem boljeg razumijevanja problema i ciljeva koji se postižu, vrijedi pobliže opisati zadatak.

Cilj sustava je, kako je to opisano u [1], ribe koje na traci dolaze razbacane i neklasificirane u dvije vrste (srdele i inćuni) separirati i samo srdele paletizirati u kalupe za ribe. Kako se radi o ribama koje su dosta genetski identične, ekstrakcija osobina, s ciljem klasifikacije vrši se primjenom računalnog vida. Cilj je da sam proces teče sto optimalnije s obzirom na to da su količine riba koje sustav treba razvrstati velike. Zbog toga je nužan uvjet da se sam transportni sustav ne zaustavlja ni kod akvizicije ni kod izuzimanja srdela s trake. Izuzete srdele je potrebno slagati u kalupe na točno određen način jer je to ujedno i konačan raspored riba unutar konačnog proizvoda (riblje konzerve). Nadalje, pozicija odlaganja svake od jedinki je iznimno važna iz razloga što je idući korak na proizvodnoj liniji odrezivanje glava. To znači da pozicija odlaganja svake od riba utječe na mjesto rezanja iste. U okviru ovog rada se faza rezanja neće razmatrati.

Kako je već navedeno, izvor informacija za klasificiranje je isključivo vizijski sustav. Ujedno, isti izvor se koristi i kod lokalizacije pozicije ribe na traci kao i za definiciju njene orijentacije.

Većina klasifikatora, a osobito onih nad životinjskim vrstama, zahtijevaju velike količine baze podataka za učenje. Klasifikatori koji su testirani u ovom sustavu su razvijeni i usvojeni u [1]. U okviru ovog rada se iste testira u stvarnom sustavu i razmatra njihov utjecaj na brzinu i robusnost sustava. Manipulacija ribom se vrši delta robotom koji se programira tako da je sposoban primiti obrađene informacije i instrukcije s računala za obradu slika i klasifikaciju.

4.1. Segmentacija i lokalizacija

Kako je već spomenuto, ribe na traci dolaze razbacane u svim položajima. Prvu interakciju sa sustavom iste imaju unutar područja vidnog poja kamere. Osim što je prvi, ovo je možda i najvažniji segment pokretne trake jer bilo kakva oscilacija u uvjetima inducira pogrešku koja je najčešće potpuno destruktivna za sam rad sustava. Pod rješanjem problema segmentacije i lokalizacije smatraju se sve radnje koje kao izlaz daju jedinku ribe s podacima o njejoj poziciji na traci i orijentaciji.

4.1.1. Osvjetljenje i pozadina

Osvjetljenje i boja pozadine su dva najvažnija uvjeta koji se mogu i moraju kontrolirati u ovom dijelu trake. Kako je to već opisano u [1], osvjetljenje je od iznimne važnosti kod ekstrakcije osobina objekata preko kamere. Osobito kod objekata koji su kao u ovom slučaju po prirodi reflektirajući jer je česta pojava lokalnog zasićenja svjetlom. Neki od primjera lošeg osvjetljenja su:

- Fokusrano
- Uskog spektra valnih duljina
- Nejednoliko
- Direktno
- Ovisno o okolini

Sustav svakako mora imati dobro i stabilno osvijetljeni dio vidnog polja kamere kako bi se maksimizirala svojstva koja se ekstrahiraju pomoću kamere.

Boja pozadine je, nadalje, od ključne važnosti kod procesa segmentacije. Tri su važna svojstva podloge koji drastično olakšavaju proces segmentacije:

- Boja podloge
- Reflektirajuće svojstvo
- Homogenost

Uvjet separabilnosti objekata (riba) na slici je da pozadina (transportna traka) bude različite boje od svih boja koje se nalaze na objektu. Za slučaj riba to su vrlo intenzivne boje kao što su crvena, narančasta, žuta i sl. Osim različite boje, u ovom slučaju pozadina ne smije biti iznimno reflektirajuća jer se vidno polje kamere relativno jako osvjetljava što, u kombinaciji s reflektirajućom pozadinom, može biti problematično. Iako postoje napredni algoritmi za eliminaciju pozadine koji se temelje na adaptivnim filtrima, jednostavnije je da je cijela transportna traka homogene boje jer se tad može koristiti daleko jednostavnija eliminacija točno određene boje. Kako je cijeli sustav zamišljen da radi što je brže moguće, potrebno je što više procesne snage sačuvati i pristupiti najjednostavnijim metodama segmentacije.

4.2. Klasifikacija

Temelj zadatka i predmeti manipulacije su ribe, konkretno srdele i inćuni.



Slika 18. Inćun (gore) i srdela (dolje)

Na slici se primjećuje genetska sličnost između navedenih vrsta riba. Iskusniji čitatelj prepoznaje razlike po boji leđa riba ili po razlici u širini no, ako se u obzir uzmu i činjenice da

- postoji genetska raznolikost između jedinki iste vrste [10] i da
- ribe dolaze razbacane na traci u svim položajima (Slika 19)

amplituda problema se značajno amplificira. Tako je na primjer na slici 19 vrlo teško ili nemoguće razaznati o kojoj se jedinci radi. Ovakav položaj ribe nije rijedak i potrebno je učestalost minimizirati adekvatnim postupkom dobave riba na traku i/ili mehaničkom obradom riba prije polaganja na pokretnu traku.



Slika 19. Primjer položaja ribe na traci

Kako je klasifikacija u srži ovog zadatka, pristupa se metodi koja pruža rješenje problema koje je fleksibilno, robusno i generalno. Kombinacija vizijskog sustava sa strojnim učenjem pruža upravo to – uz dovoljno veliku bazu podataka može se postići zadovoljavajuća fleksibilnost i generalizacija. Pravilnim odabirom metoda strojnog učenja balansira se između

- točnosti klasifikacije i
- brzine klasifikacije.

Važnost točnosti klasifikacije je očita, dok je brzina jednako važna jer je zamišljeno da sustav radi u stvarnom vremenu i da robot relativno velikom brzinom izuzima klasificiranu vrstu riba s trake. Postoji određeni vremenski razmak unutar kojeg se klasifikacija mora obaviti za svaku jedinku. Taj razmak je zapravo vrijeme koje je potrebno da pokretna traka prebaci jedinku s mjesta gdje biva uslikana od strane industrijske kamere do mjesta ulaska u radni prostor robota koji vrši manipulaciju. Ovaj vremenski razmak ovisi o dvije varijable:

- Brzini trake
- Razmaku između kamere i robota

Navedene varijable je potrebno optimirati u cilju što veće brzine trake i što manje tlocrtne površine sustava uz ograničenje vremena potrebno za klasifikaciju i brzine robota (traka ne smije biti brža od maksimalne brzine robota).

4.3. Manipulacija ribom

4.3.1. Izuzimanje s trake

Izvršni dio sustava koji se razvija u radu je onaj kojem je glavni član robot. Zbog brzine sustava potrebno je da je robot sposoban razvijati velike brzine za što je idealna delta

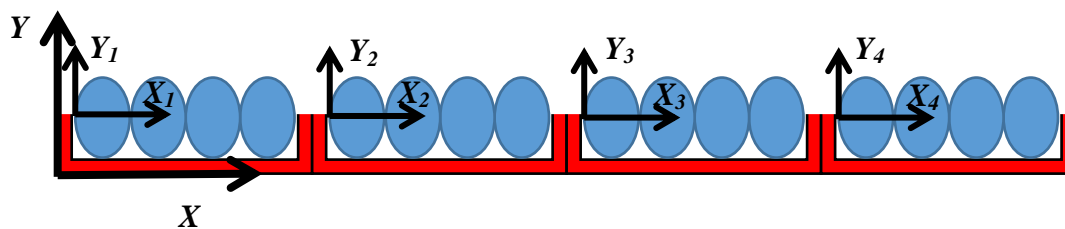
konfiguracija opisana u ovom radu. Robot u ovom slučaju, jer se radi o prehrambenim proizvodima, mora biti prilagođen za rad s hranom (eng. Food Grade). To znači da se na robotu koriste posebne brtve koje dodatno štite od curenja ulja, masti i strugotina.

Informacija o segmentiranoj i klasificiranoj ribi se prosljeđuje na robota koji istu mora moći izuzimati s trake bez njenog zaustavljanja. Zaustavljanje trake je potrebno izbjeći jer sa sobom donosi niz problema; od onog očitog – usporenje sustava do problema stohastičkog zaustavljanja trake koja je direktno vezana za viziju i njene podsustave. Izuzimanje predmeta u pokretu je svojstvo većine robota s bitnim naglaskom da dotični mora imati tzv. „Modul za praćenje trake“ (eng. Line Tracking Module). Navedeni modul je softverski i hardverski dodatak (u obliku dodatne kartice u kontroleru) koji se naručuje prilikom kupnje ili nadogradnje robota.

Osim predispozicija koje robot mora imati, samo rukovanje s ribom je također potrebno riješiti. Iako postoji nekoliko vrsti hvataljki i načina prihvata, ključno je da hvatanje bude dovoljno snažno da izdrži težinu ribe i akceleracije koje se javljaju pri kretanju.

4.3.2. Paletizacija

Cilj cijelog sustava je da se jedna vrst riba (srdele) postavi u za to predviđene kalupe. Više jedinki može stati u jedan kalup – sami broj ovisi o veličini jedinice što, nadalje, ovisi o godišnjem dobu i sl. Kalupi su pravilno poredani jedan pored drugog što, uz slaganje jedinki, predstavlja dvostruki paletizacijski problem. Na makro razini, kalupi se mogu promatrati kao jedna paletizacijska formacija, dok se na mikro razini srdele u svakom od kalupa tumače kao druga paletizacijska formacija. Na slici 20 ilustriran je dvostruki paletizacijski problem s četiri kalupa gdje svaki sadržava po četiri predmeta odlaganja. U koordinatnom sustavu XY su paletizirani kalupi svaki sa svojim lokalnim koordinatnim sustavom X_nY_n unutar kojeg su paletizirani predmeti odlaganja.



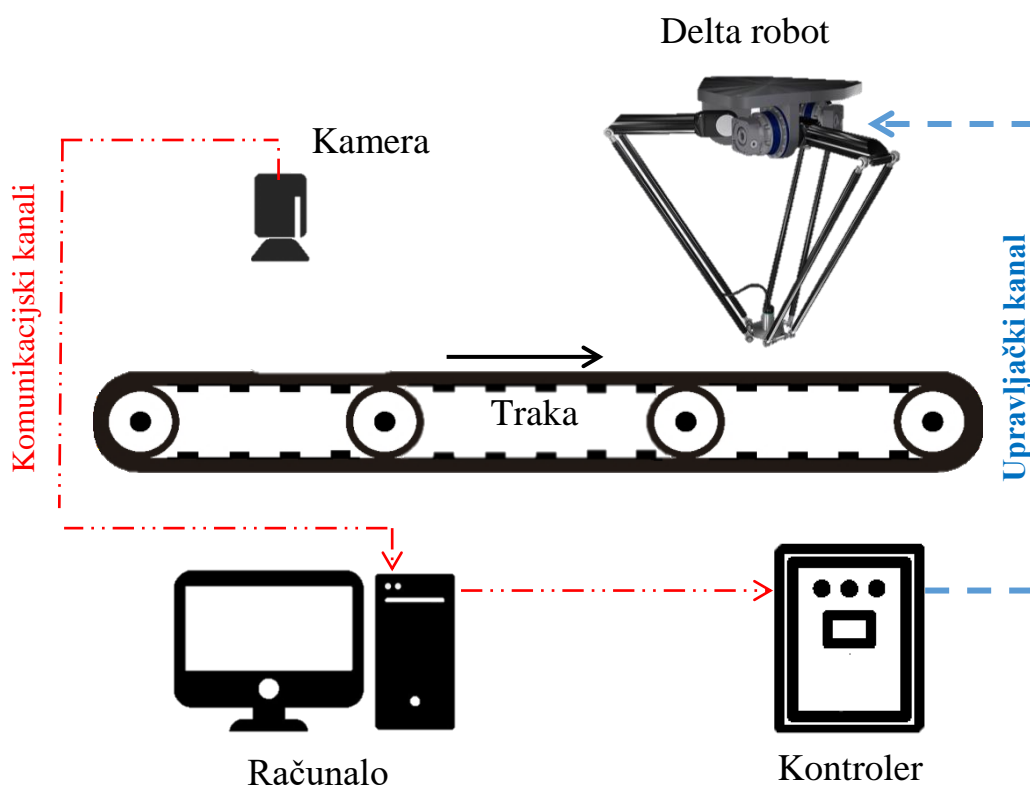
Slika 20. Ilustracija dvostrukog paletizacijskog problema

5. RAZVIJENI SUSTAV

Sustav razvijen u okviru ovog rada se sastoji od pet glavnih segmenata:

- Robot (s kontrolerom)
- Pokretna traka
- Vizijski sustav
- Palete za odlaganje
- Računalo

Uz navedene, postoji još niz drugih popratnih komponenti i podsustava koji su detaljnije opisani u nastavku rada. Kako bi se dočarala arhitektura, dovoljno je fokusirati se na pet navedenih segmenata.

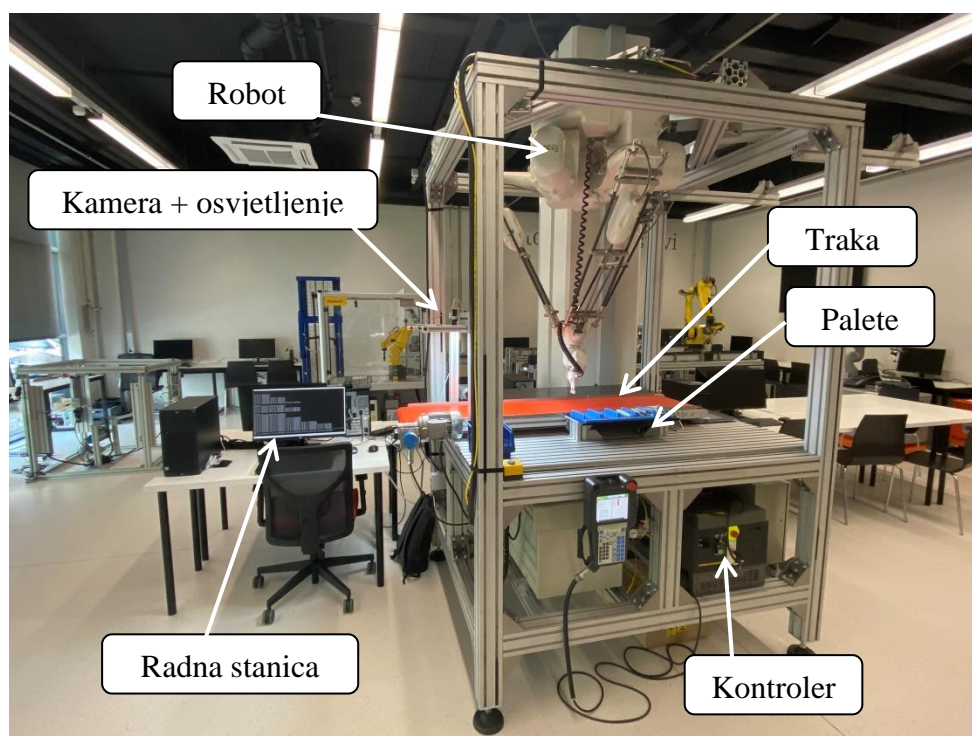


Slika 21. Ilustracija arhitekture

Na slici su ilustrativno raspoređene glavne komponente sustava uz dočaravanje njihovih međusobnih odnosa. Primjećuje se da kamera mora biti uzvodno uz traku, dakle ribe na

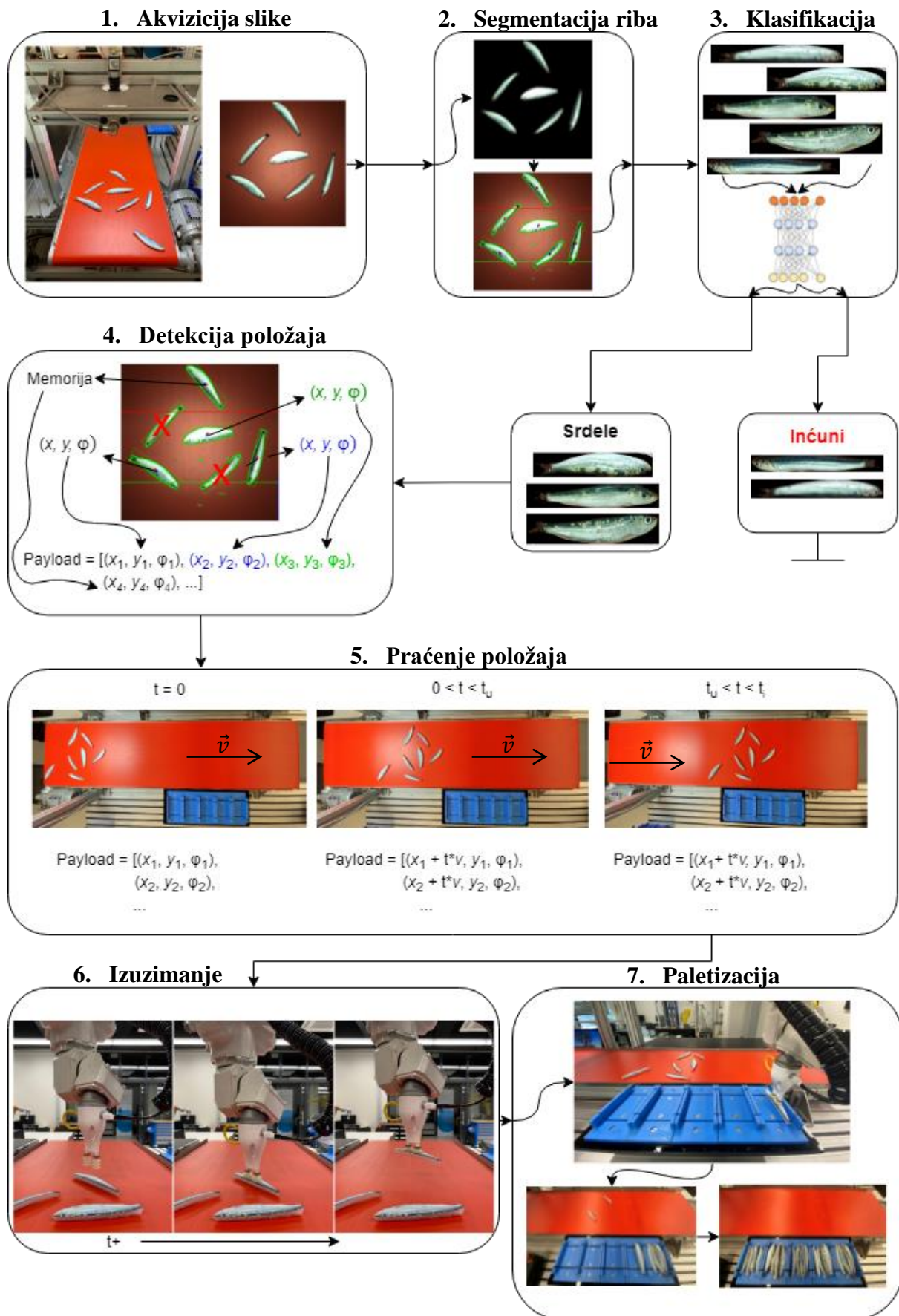
transportnoj traci prvo dolaze u vidno polje kamere pa tek nakon toga u radno područje delta robota na izuzimanje. Kamera je ujedno i jedini senzor u cijelom sustavu, ako se zanemare enkoder trake i interni senzori u robotu koji služe isključivo za kontrolu robota. Slika iz kamere se prenosi preko Ethernet kabela koristeći TCP/IP komunikacijski protokol. Isti komunikacijski pristup je korišten za razmjenu informacija između računala i robotskog kontrolera.

U računalu se odvija velika većina obrade podataka krećući od slika, objekata, neuronskih mreža, koordinata, orijentacija itd. Robotski kontroler paralelno obavlja dva glavna procesa. Prvi je komunikacija s računalom, odnosno primanje informacija od računala u cikličkom načinu rada kako bi se osiguralo da se ni jedna informacija ne kompromitira. Osim što se komunikacijski kanal drži budnim, ovaj dio procesa u kontroleru servira dobivene informacije drugom procesu koji iste koristi da bi dovodio robota u željene pozicije. Sam robot i kontroler ožičeni su energetskim i senzorskim kablovima koji dobavljaju potrebnu energiju na motore odnosno, služe za povratne informacije u kontroler o poziciji i stanju robota.



Slika 22. Prikaz razvijenog sustava

Na slici je prikazan razvijen sustav za separaciju riba u Regionalnom centru izvrsnosti za robotske tehnologije sa svojim glavnim segmentima.



1. U prvom koraku ovaj sustav okida kameru kako bi se izvršila akvizicija slike, slika se onda kalibrira na način opisan u poglavlju 8.1. Akvizirana slika se sprema u memoriji kako bi se mogla vršiti obrada nad njom, osim toga, sprema se i vrijeme akvizicije koje je potrebno u kasnijoj estimaciji položaja ribe niz traku.
2. Obrada slike se vrši na nekoliko načina. Tako se na primjer transformira između prostora boja, eliminira podloga, računa tzv. „maska“, pronalaze konture, računaju težišta i površine kontura itd. Cijela obrada slike u ovom sustavu ima za zadatak ostvarenje jednog cilja a to je segmentacija jedinki riba sa slike. Važna napomena je da se u ovom koraku ne razmatra cijela slika, već samo središnji dio omeđen zelenom i crvenom linijom. To je zato što se u suprotnom događa da nije cijela riba na slici. Naravno, takav scenarij nije dobar temelj za kasniju klasifikaciju i za pronalaženje koordinata.
3. Klasifikacija segmentiranih slika u prethodnom koraku se može vršiti na više načina. Metode koje su u ovom koraku prikladne su mahom metode strojnog učenja. Ovaj sustav je testiran na sve metode iz [1] i kao konačna je korištena metoda k-NN mreže iz [1]. Ovom metodom se generiraju točnosti klasifikacije od 97% uz maksimalnu brzinu odlučivanja koja je bitna iz ranije navedenih razloga.
4. Jednom klasificirane srdele na slici se daljnje obrađuju tako da se pristupa pronalasku njihovog položaja (x_n i y_n) i orijentacije (φ_n). Položaj riba se pronalazi u koordinatnom sustavu kamere te je istog potrebno transformirati u koordinatni sustav praćenja trake (Nominal Frame) na način opisan u poglavlju 8.5. Orijehtacija pak ostaje nepromijenjena prilikom transformacije koordinatnih sustava. Ipak, veći izazov je identificirati istu jer segmentirana riba nije izraženo nesimetrična ni po jednoj osi, što znači da smjer glave na ribi nije lako identificirati.
5. Klasificirana i lokalizirana riba nastavlja se kretati na traci pa postoji potreba praćenja iste i kad izađe iz vidnog polja kamere. U suprotnom, ne postoji struktura koja bi definirala kad se koja instrukcija za koju ribu šalje na robota. Praćenje ribe je moguće

izvesti isključivo programski ako se pretpostavi konstantna brzina trake. U ovom segmentu sustava se predlaže metoda kliznih koordinata kao metoda za praćenje jedinki na traci. Detaljnije o metodi u poglavlju 9.

6. Vodeći se položajima ribe u stvarnom vremenu, pravovremeno se šalju instrukcije robotu koji onda, koristeći sustav praćenja trake, izuzima željenu jedinku bez zaustavljanja trake. Jednom kad riba uđe u radni prostor robota, nakon proteklog vremena od

$$t_u < t < t_i \quad (49)$$

Gdje je:

- t – proteklo vrijeme od akvizicije dotične ribe
- t_u – vrijeme pri kojem riba ulazi u radni prostor robota
- t_i – vrijeme nakon kojeg će riba izaći iz prostora robota

šalju se instrukcije robotu koje sadrže poziciju ribe i orijentaciju te on kreće s procesom izuzimanja. Sve se događa bez interferencije s ostalim jedinkama koje i dalje zadržavaju svoj položaj i orijentaciju na traci.

7. Izuzeta jedinka se paletizira u poredane kalupe vodeći računa na orijentaciju ribe. Jednom napunjeni kalupi, u proizvodnji se inkrementalno pomiču i dolaze novi, dok se u laboratorijskom postavu očekuje ljudski ulaz kao informacija da su kalupi spremni.

U poglavlju 9. je cjelokupni rad sustava iscrpno analiziran sa svim međukoracima, mogućnostima i ograničenjima sustava.

6. PREGLED PRIMARNE OPREME

6.1. Delta robot

Ključna komponenta u ovom sustavu je, naravno, robot. Kako je to opisano u drugom poglavlju, za pakiranje i paletizaciju manjih prehrambenih proizvoda potrebni su iznimno brzi roboti kojima je ciklus vrlo blizu ili unutar jedne sekunde (kod ovog parametra treba biti oprezan jer ga svaki proizvođač računa drukčije). Dotične funkcije najbolje obavljaju delta roboti općenito opisani u istom poglavlju. Najveći proizvođači delta robota su FANUC i ABB. Iako postoji čitava lepeza ostalih proizvođača, među kojima je istaknutiji Omron, oni nemaju toliko široku lepezu modela ni broj plasiranih robota u industriji, a samim time ni dovoljno snažnu korisničku podršku.

Robot na kojem se temelji ovaj rad je FANUC M-3iA/6A.

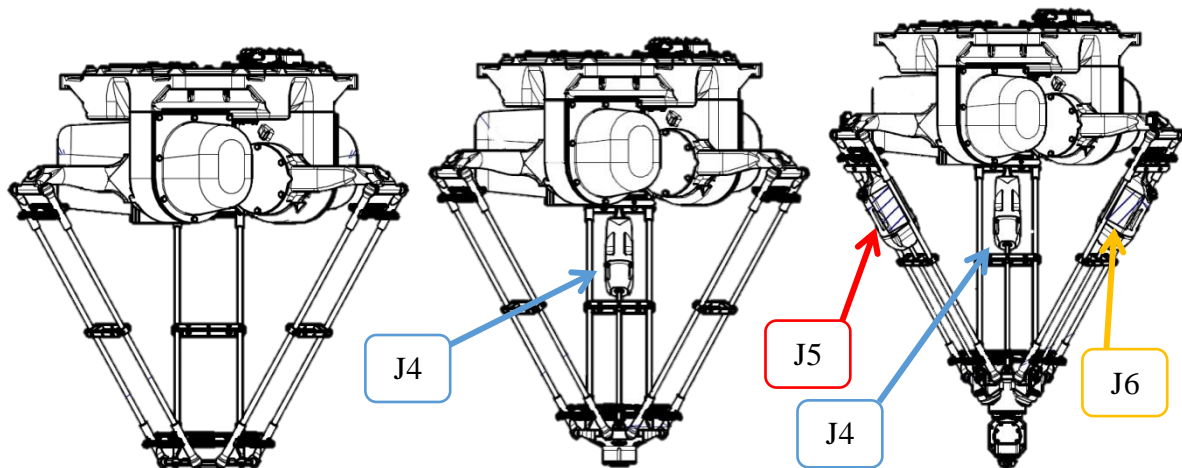


Slika 23. FANUC M-3iA/6A

To je robot iz FANUC-ove generacije M-3iA delta robota koji su bazirani na istom temeljnom dizajnu. Međusobno se podmodeli razlikuju po stupnjevima slobode gibanja dok im je djelokrug jednak.

Unutar M-3iA grupe robota razlikuju se tri izvedbe:

- M-3iA/12H
- M-3iA/6S
- M-3iA/6A



Slika 24. M-3iA/12H, M-3iA/6S i M-3iA/6A

M-3iA/12H je robot s tri stupnja slobode gibanja – osnovna delta konfiguracija. On je najjednostavnija i ujedno temeljna podverzija M-3iA robota (slika 24; lijevo).

Ostale verzije, koje imaju dodatnih stupnjeva slobode gibanja jednostavno nadograđuju kinematsku strukturu ovog robota. Tako verzija M-3iA/6S na osnovnu delta konfiguraciju ima nadodanu još rotaciju oko Z osi. Pogonski motor za ovu rotaciju je smješten na jednoj od ruku (slika 24; sredina; J4). Rotacijsko gibanje s ovog motora se preko kardana prenosi na izvršnog člana.

Najnaprednija verzija je robot M-3iA/6A koji ima šest stupnjeva slobode gibanja, odnosno ima dodane tri rotacijske slobode na osnovnu strukturu robota (slika 24; desno; J4, J5, J6).

Iako bi za primjenu u ovom radu najadekvatniji robot od tri navedena bio M-3iA/6S, isti rezultati će se dobiti s robotom M-3iA/6A, jedina je činjenica što se na ovom robotu neće eksploatirati posljednje dvije rotacije (J5, J6).

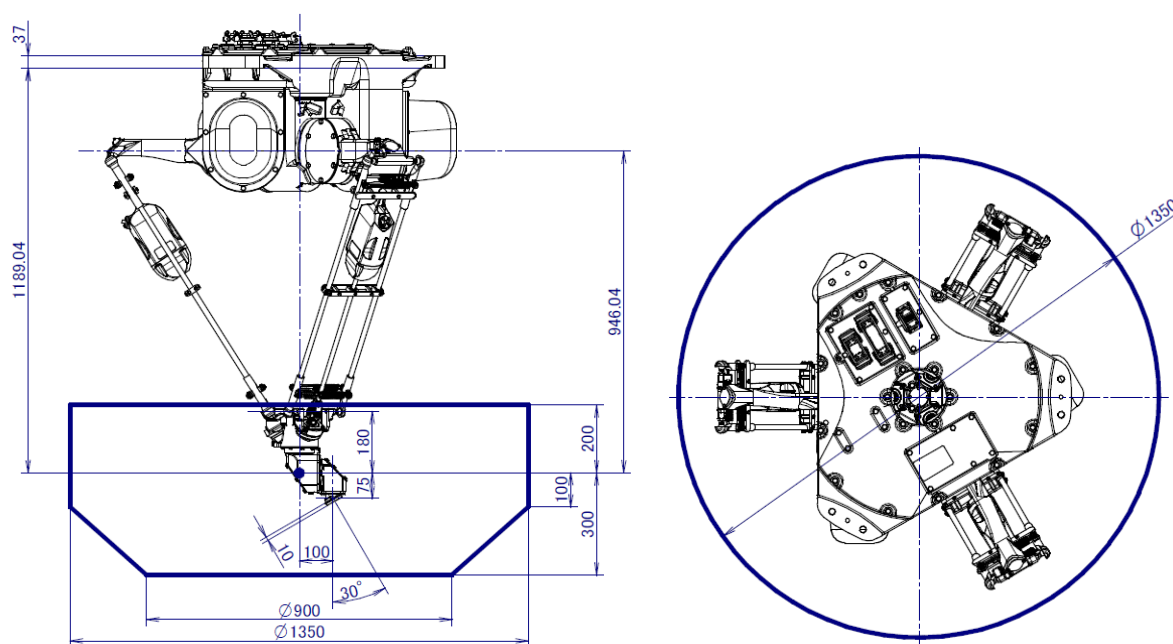
Osnovne specifikacije M-3 robota su dane u tablici.

Tablica 1. Specifikacije M-3iA robota, [11]

		M-3iA/6S	M-3iA/6A	M-3iA/12H	
Type		Parallel link mechanism robot			
Controlled axes		4-axes (J1, J2, J3, J4)	6-axes (J1, J2, J3, J4, J5, J6)	3-axes (J1, J2, J3)	
Installation		Ceiling			
Motion range (Max.speed) (Note1)	J1-J3	Diameter 1350 mm, Height 500 mm			
	J4	(Note 2) 720° (4000°/s) 12.57 rad (69.81 rad/s)	720° (2000°/s) 12.57 rad (34.90 rad/s)	/	
		(Note 2) 720° (2000°/s) 12.57 rad (34.91 rad/s)			
	J5	/	300° (2000°/s) 5.24 rad (34.90 rad/s)		/
	J6	/	720° (2000°/s) 12.57 rad (34.90 rad/s)		/
Max.payload (Note 3)	6kg (8 kg (Note 4))	6kg	12kg		
Repeatability		±0.1mm			
Dust.proof and drip.proof mechanism		Conform to IP67			
Drive method		Electric servo drive by AC servo motor			
Mass		160kg	175kg	155kg	
Acoustic noise level		79.2dB (Note 5)			
Installation environment		Ambient temperature: 0 to 45°C (Note 6) Ambient humidity: Normally 75%RH or less (No dew or frost allowed) Short time 95%Rh or less (Within 1 month) Permissible altitude: Above the sea 1000m or less Vibration acceleration : 4.9m/s ² (0.5G) or less Free of corrosive gases (Note 7)			

S obzirom na to da se rad temelji na njemu, vrijedi detaljnije istaknuti specifikacije M-3iA/6A robota i njegove dijelove.

Ključni parametri, osim brzine i nosivosti, kod odabira robota su veličina radnog djelokruga, dimenzije i prostor interferencije robota. Parametri koji definiraju dimenzije djelokruga robota su od ključne važnosti kako bi se adekvatno povezala veličina trake i kutija za ribe, odnosno njihov raspored s mogućnošću robota da pristupi istim. Za M-3iA/6A najvažnije dimenzije predočene su na slici.

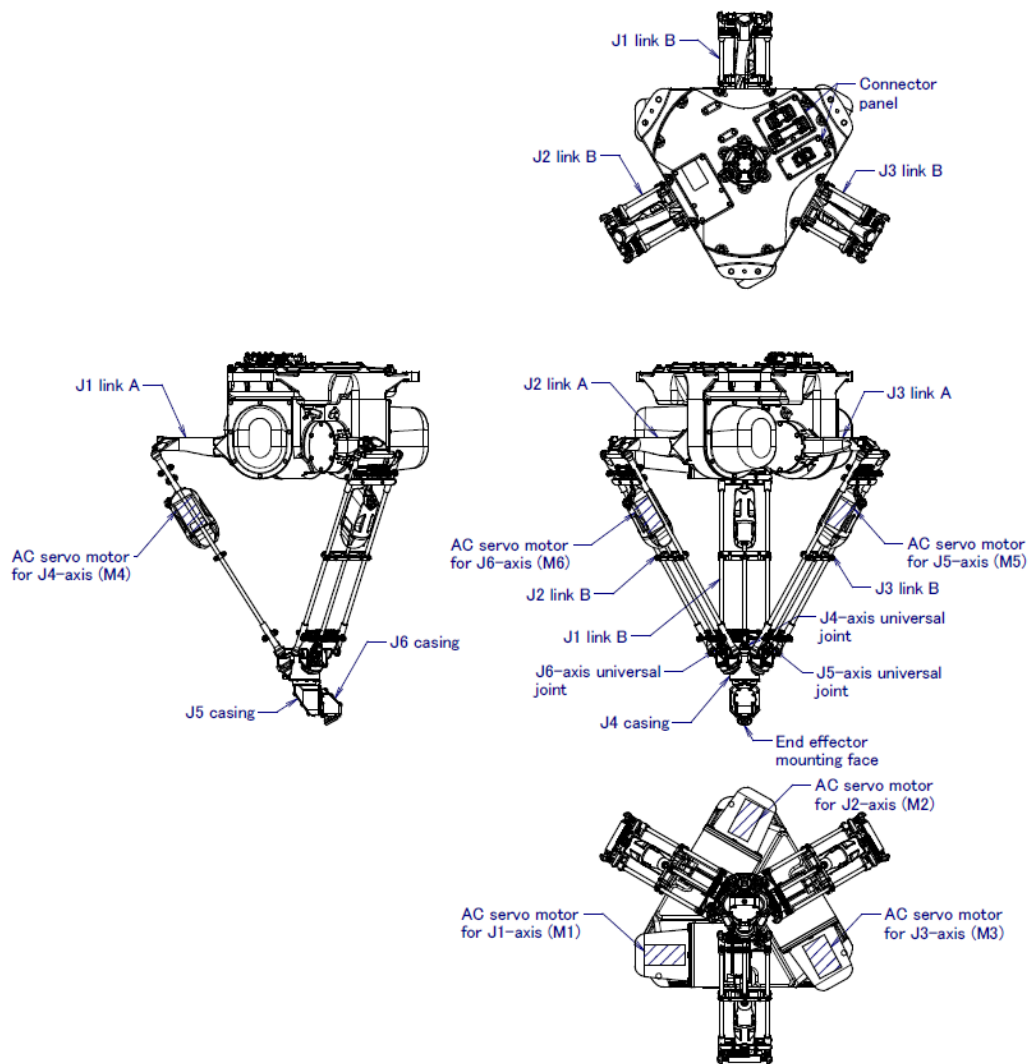


Slika 25. Dimenzije djelokruga robota, [11]

Na lijevoj strani vidi se djelokrug robota, odnosno prostor unutar kojeg robot može pristupiti svim točkama iz bilo kojeg kuta¹. Bitno je naglasiti da se ovaj prostor pomiče u smjeru i za veličinu nadodane hvataljke na prirubnicu robota. Unutar ovog prostora postavljaju se svi elementi s kojima je zamišljeno da robot iterira. Dakle, tu mora biti pokretna traka odnosno njen dio gdje dolazi do izuzimanja riba i kalupi za izuzete ribe. Kako u radu ovog sustava pozicija po Z osi ne oscilira značajno (unutar 100 mm), cilj je pokretnu traku i kalupe smjestiti u gornji, širi dio djelokruga robota kako bi se maksimirao kapacitet robota.

Desna strana slike 25 označuje dimenziju valjka unutar kojeg se ne smiju nalaziti objekti koji mogu izazvati koliziju s pokretnim dijelovima robota. Analogno tome, ni noseća konstrukcija ne smije penetrirati unutar ovog valjka jer, u suprotnom, može doći do havarije robota.

¹ Kutovi po kojim robot može pristupiti točki su ograničeni kod 6-osnih delta robota. Za detalje razmotriti spektar kutova za svaki od rotacijskih zglobova – Tablica 1.

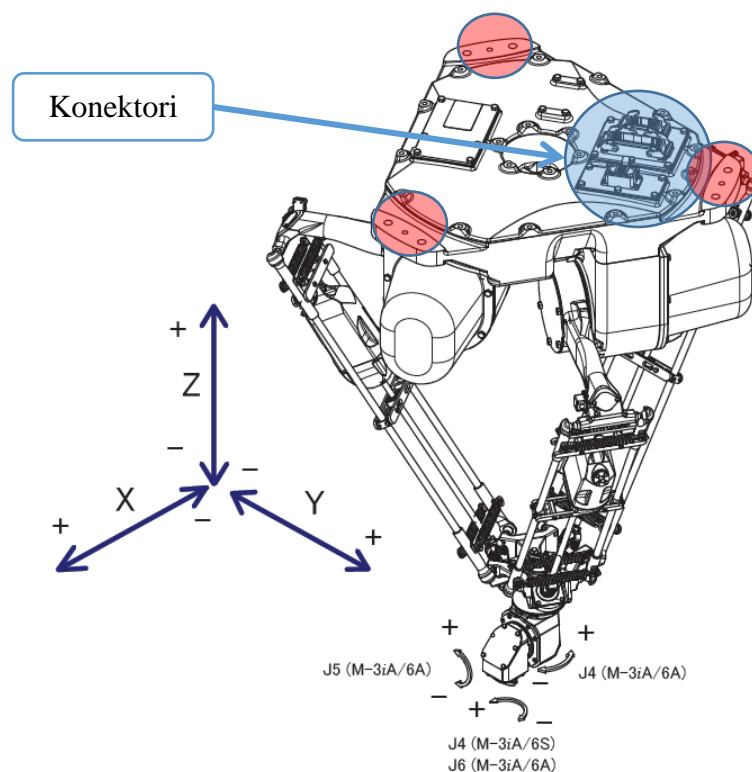


Slika 26. Detaljniji prikaz M-3iA/6A robota, [11]

Na slici 26 su istaknute ključne komponente M-3iA/6A robota. Aktuirani rotacijski zglobovi J1, J2 i J3 su oni koji su zaduženi za rad delta konfiguracije, kako je to opisano poglavlju 2. Aktuatori J4, J5 i J6 su preko kardana spojeni na konvencionalni, otvoreni kinematski lanac koji se nastavlja na delta konfiguraciju (ovaj lanac je prikazan na slici 29). Konektori koji služe za

- spajanje robota i kontrolera
- digitalne ulaze i izlaze

su prikazani na robotu na slici 27.

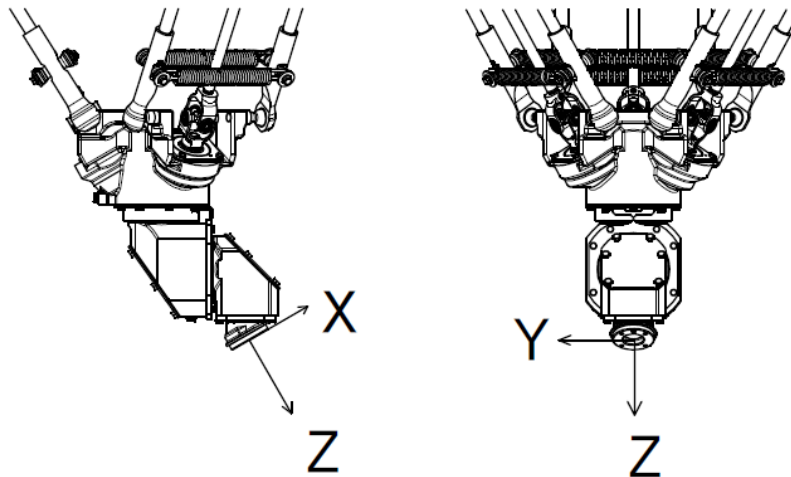


Slika 27. M-3iA/6A u globalnom koordinatnom sustavu

Slika prikazuje robota unutar globalnog koordinatnog sustava. Primjećuje se da je Z os okomita na površinu montiranja robota (označeno crveno) i da njena pozitivna promjena znači pomicanje izvršnog člana bliže robotu. Istovremeno X os je okomita na Z i usmjerena prema smjeru pozitivnog pomicanja J2 aktuatora (J2 je označen na slici 26). Y os je sad potpuno definirana. Na slici 27 je ilustrativno postavljen koordinatni sustav u prostoru, njegovo ishodište u stvarnosti je u ravnini oslonaca na sjecištu tri polupravca koji definiraju kutove između tri mjesta za oslonce (označeno crveno). Temeljem istog koordinatnog sustava su definirana i preostala tri stupnja slobode gibanja, odnosno rotacije. Radi se redom o rotacijama oko osi X, Y i Z. Rotacija

- oko osi Z upravljana je J6 aktuatorom
- oko osi X upravljana je J5 aktuatorom
- oko osi Y upravljana je J4 aktuatorom

Kako je već navedeno, rotacije oko osi X i Y se ne koriste u okviru ovog sustava i u nastavku se neće detaljnije opisivati.



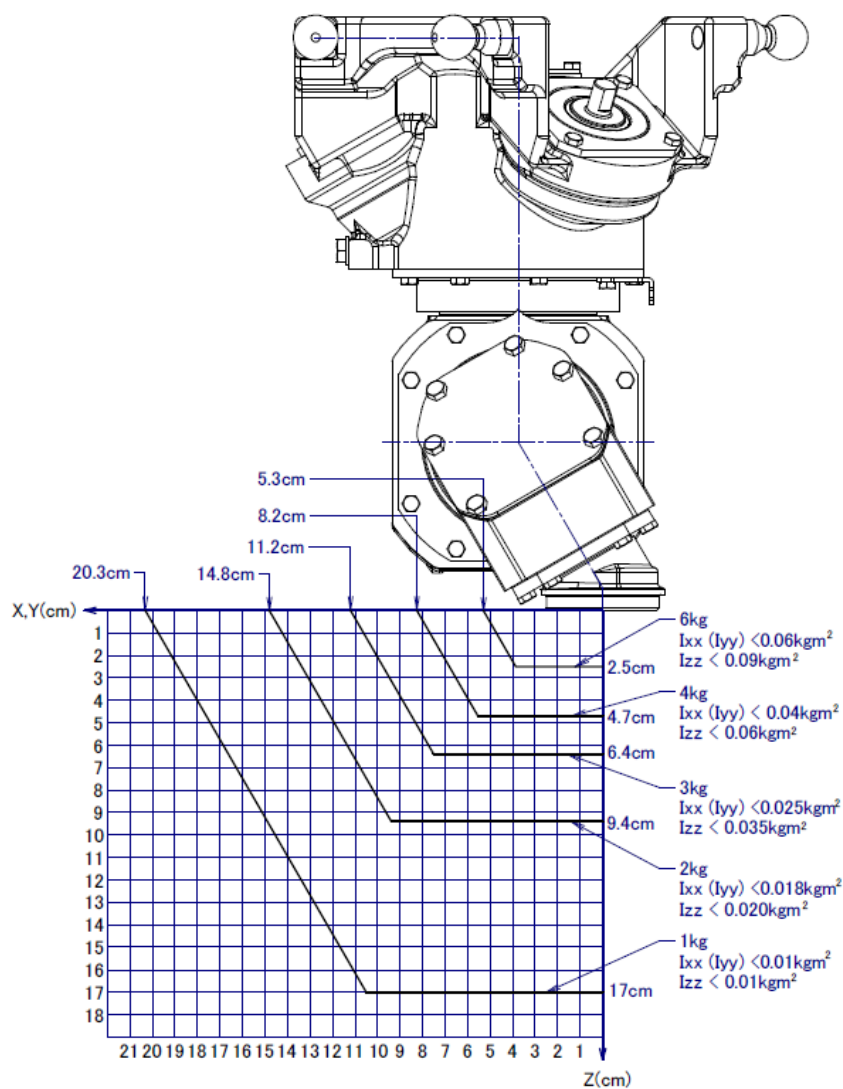
Slika 28. Prikaz orijentacije prirubnice u prostoru

Prirubnica M-3iA/6A robota je u ishodišnom položaju zajedno sa svojim koordinatnim sustavom pozicionirana kao na slici. Za sustav koji se razvija u ovom radu je potrebno da Z os prirubnice koalira s globalnom Z osi. To ne predstavlja problem jer robot, sa svojih šest stupnjeva slobode može postići orijentaciju koja odgovara navedenoj.

Kako se svi roboti isporučuju bez izvršnih alata, odnosno isključivo s prirubnicom, naknadno se na istu dodaju hvataljke ili alati. Kod procesa projektiranja robotskog sustava od osobite je važnosti uzeti u obzir promjene koje novonastala konfiguracija unosi (zapravo se dodaje još jedan krak na kinematiku robota). Deklarirana nosivost i dopuštena inercija predmeta manipulacije robota su svedene na točku ishodišta koordinata prirubnice (prikazano na slici 29). To znači da se dodavanjem alata i hvataljki

- Pomiče težište predmeta rada dalje od prirubnice i
- Povećava inercija svedena na točku prirubnice.

Obe pojave drastično smanjuju efektivnu nosivost robota, kako je to prikazano na slici 29. Naravno, kod računanja novonastale nosivosti se mora i težina hvataljke ili alata uključiti u proračun što dodatno narušava efektivnu nosivost.



Slika 29. Ovisnost veličine hvataljke o dopuštenoj nosivosti, [11]

Na slici su prikazana posljednja četiri člana M-3iA/6A robota gdje je u nastavku prirubnice ilustrirano kako se udaljavanjem od iste zbog dodavanja alata ili hvataljki smanjuje nosivost i dopuštena inercija. Vrijednosti između istaknutih krivulja se linearno interpoliraju uz preporuku da se usvaja vrijednost proračuna bliža sigurnosnoj strani. U ni jednom slučaju ove vrijednosti ne smiju biti prekršene jer se riskira preopterećenje robota i, u najboljem slučaju, prestanak rada sustava.

6.1.1. Multiplekser

Kako robotski kontroler FANUC R-30iA Mate nema sučelje za priključak eksternih enkodera (dodatnih osi), kao periferno sučelje se nadograđuje FANUC-ov multiplekser. Konkretno, radi se o modelu „A02B-0303-C205“ koji ima mogućnost priključenja pet osi.



Slika 30. FANUC A02B-0303-C205

Komunikacija između multipleksera i kontrolera je izvedena optičkim kabelom na FANUC-ovu serijsku servo sabirnicu (eng. FANUC Serial Servo Bus – FSSB).

6.1.2. Napajanje

Kao niskonaponsko napajanje za multiplekser koristi se Siemens-ovo „STOP PSU 100L“ izlaznog napona 24 V i maksimalne struje 2.5 A.



Slika 31. Siemens STOP PSU 100L napajanje

6.2. Pokretna traka

Transportna traka koja se koristi u ovom radu je duljine 1600 mm i širine 400 mm. Iako je proizvedena s gumom zelene boje, presvučena je narančastom bojom koja je odabrana zbog beneficija opisanih u poglavlju 4.1.1. Traka je pogonjena trofaznim elektromotorom snage 180 W preko pužnog prijenosa. Kako se radi o eksperimentalnom postavu i o relativno maloj duljini trake, snaga motora je i više nego dovoljna. Kod većih duljina transportnog sustava i kod veće mase riba koja bi se nalazila na istim postojala bi potreba za detaljnijom analizom snage potrebne za kontinuirani pogon. Traka je, osim navedenog opremljena i enkoderom te upravljana preko frekvencijskog pretvarača, komponente koje su prezentirane u narednom poglavlju.



Slika 32. Transportna traka

6.2.1. VF pretvarač

Za kontrolu brzine trake, potrebno je moći upravljati brzinom vrtnje pogonskog elektromotora, s obzirom na to da je reduktor fiksnog omjera. Kontrola brzine indukcijskih trofaznih motora se može izvesti na tri načina; varijabilnim

- Naponom,
- Frekvencijom,
- Naponom i frekvencijom.

Najčešće se koristi kontrola napona i frekvencije istovremeno, jer ta metoda dopušta optimiranje koeficijenta $\cos(\varphi)$ koji je vezan za iskoristivost motora. Ovaj koeficijent je reda veličine $0.9x$, odnosno $9x\%$. Naponsko-frekvencijski (eng. Voltage-Frequency) pretvarač (VF pretvarač) korišten u ovom sustavu je „Allen-Bradley PowerFlex 4“.



Slika 33. AB PowerFlex VF pretvarač

Iako postoji niz parametara koji se namještaju unutar VF pretvarača, dovoljno je napomenuti da nije preporučljivo postavljati ciljanu frekvenciju ispod 20 Hz jer se u tom slučaju elektromotor ne vrti dovoljnom brzinom da sustav autonomnog aktivnog hlađenja drži temperaturu motora ispod dopuštene razine.

6.2.2. Enkoder

Enkoder je u sustavu direktno pričvršćen za pogonski valjak (slika 34). Radi se o inkrementalnom enkoderu „SICK GDS60-A4A02500“ s 2500 impulsa po punom krugu. Broj impulsa nije presudan u ovoj primjeni jer se brzina trake ne mijenja drastično tijekom vremena.



Slika 34. Inkrementalni enkoder na traci

6.3. Vizijski sustav

6.3.1. Kamera

Kao jedini senzor (isključujući enkoder) u ovom sustavu, kamera je ključna poveznica između fizičkog svijeta i obrade podataka u računalu. Za kameru se odabire industrijska kamera u boji proizvođača Basler [14]. Model kamere je „acA2500 – 14gc“ najvažnija svojstva ove kamere su:

- Kamera u boji
- 14 fps (eng. Frames Per Second)
- Rezolucija 1942 x 2590
- GigE komunikacija



Slika 35. Basler acA2500 – 14gc kamera

Senzor u boji (ova kamera koristi MT9P031 CMOS) je nužno svojstvo za ovakvu primjenu gdje dolazi do razlikovanja riba preko strojnog vida. Četrnaest slika u sekundi, koliko ova kamera može davati je dovoljno za trake normalnih ili visokih brzina. Ako transportna traka između dvije slike (eng. frame) pređe duljinu veću od vidnog poja kamere na traci, dolazi do pojave da će se segmenti trake izgubiti između svakog frame-a. Dakle može se pisati uvjet

$$L_{vp} > 0.5 \frac{V_c}{N_{fps}} \quad (50)$$

Gdje je:

- L_{vp} – duljina vidnog polja paralelna smjeru kretanja transportne trake
- V_c – brzina transportne trake
- N_{fps} – maksimalni broj fps-a kamere

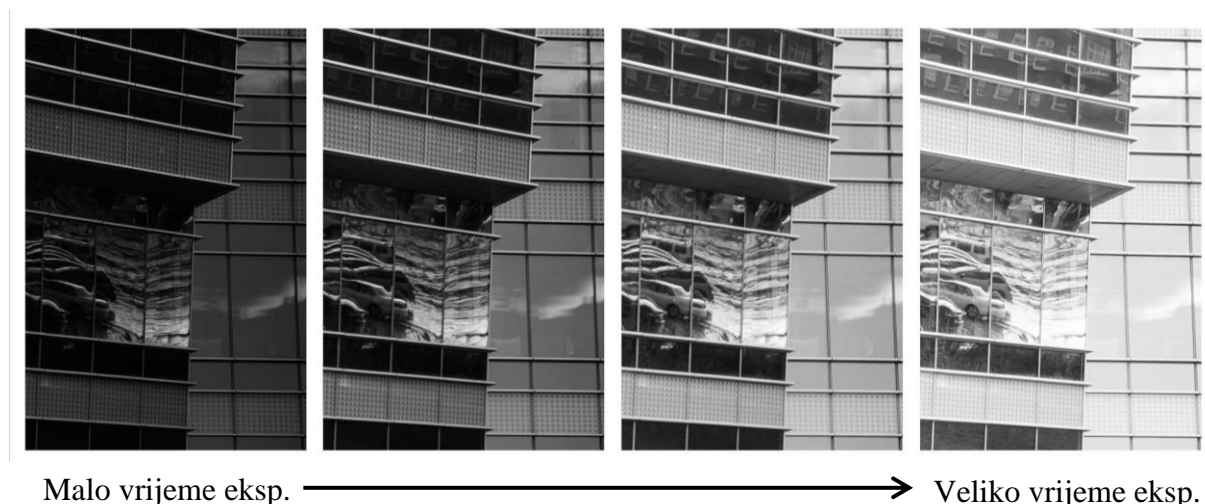
Koeficijent 0.5 u izrazu (50) je iskustven a znači da se barem pola od dvaju susjedna frame-a moraju preklapati. Brzina trake je u ovom sustavu daleko manja od granične koja je izražena ovim izrazom.

Rezolucija kamere ne smije biti premala za primjene poput sustava koji se u ovom redu predstavlja. U principu vrijedi pravilo: „što više – to bolje“ jer se u svakom trenutku softverski može reducirati rezolucija. Ipak, potrebno je obratiti pozornost na maksimalne brzine prijenosa podataka komunikacije, protokola i mrežnih adaptera.

Odabrana kamera ima i dvije vrlo korisne mogućnosti a one su softversko

- namještanje vremena ekspozicije i
- induciranje okidača.

Vrijeme ekspozicije je vrijeme za koje će se svjetlosno osjetilni senzor u kameri osvjetljivati. Ovo vrijeme je reda veličine nekoliko mikrosekundi (μs). Pravilnim korištenjem ovog parametra se mogu upariti različiti intenziteti svjetlosti osvjetljenja s danom kamerom. Istovremeno, ne smije se dopustiti da vrijeme ekspozicije bude preveliko jer tad objekti u pokretu budu „izduženi“ po slici, jer se oni i dalje kreću dok se senzor osvjetljava, čime im se gube svojstva.



Slika 36. Ovisnost svjetline slike o vremenu ekspozicije

Softversko induciranje okidača omogućuje eksternom sustavu (programu) potpunu kontrolu nad kamerom, što znači da se vrijeme okidanja ne vrši periodički u samoj kameri već po zahtjevu nadređenog programa. Ovaj alat se koristi u ovom radu iz više razloga koji su opisani u poglavlju 9.

6.3.2. Objektiv

Korištena industrijska kamera opisana u poglavlju 6.3.1. u sebi nema ugrađen sustav leća pa je zbog toga potrebno, da bi se dobila smisljena slika, istu upariti s objektivom. U ovom radu koristi se „Edmund Optics 6mm/F1.85 33301“ objektiv.



Slika 37. Edmund Optics 6mm/F1.85 33301 objektiv

Specifikacije objektiva u dane su u tablici

Tablica 2. Specifikacije objektiva

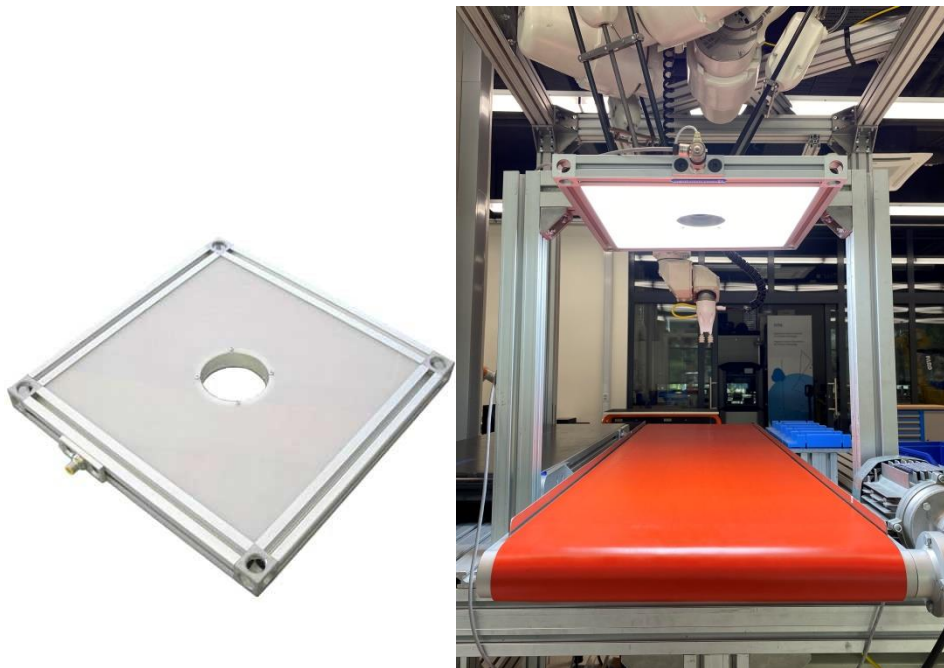
Fokalna duljina	6 mm
Minimalna udaljenost objekta	50 mm
Raspon fokusa	50 mm - ∞
Distorzija	< 9.5 %
Broj leća	8

6.3.3. Difuzno svjetlo

Opisani problem u poglavlju 4.1.1. rješava se difuznim osvjetljenjem hladno-bijele boje. Difuzno osvjetljenje se odabire s ciljem izbjegavanja lokalnog zasićenja svjetlom, dok je hladno-bijela boja izbor jer sadrži svjetlost svih vidljivih valnih duljina.

Za izvor svjetla odabran je proizvod proizvođača „Smart Vision Lights“ (u daljnjem tekstu: SVL) koji je u naravi difuzni panel dimenzija $m \times n$ sa središnjim provrtom namijenjenim za smještaj kamere.

Odabrani SVL difuzni panel je dimenzija 300×300 [mm] s mogućnošću regulacije intenziteta svjetla.



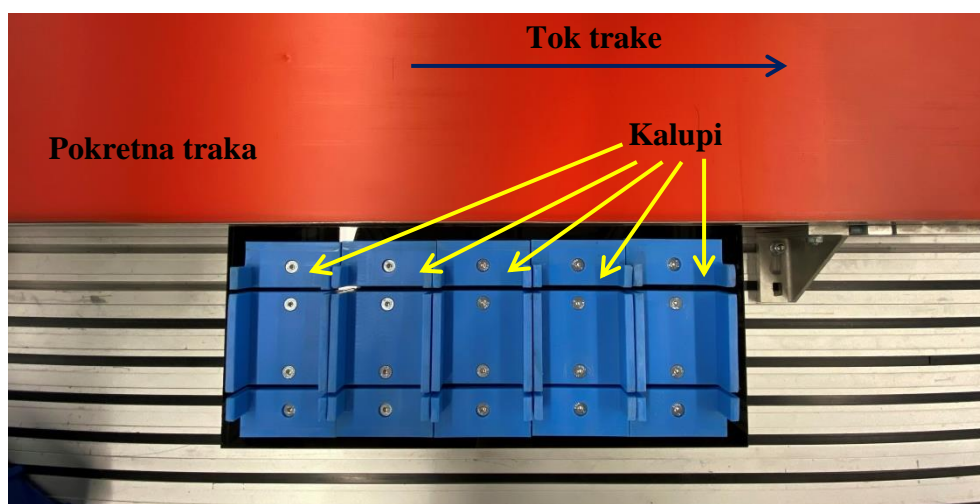
Slika 38. SVL difuzni panel (lijevo) i panel na traci (desno)

Difuzni panel je postavljen na maksimalan intenzitet svjetla i montiran iznad pokretne trake kako je to prikazano na slici 33.

6.4. Kalupi za ribe

Kalupi za ribe su oni iz tvornice Sardina d.o.o. [16] koji se svakodnevno koriste u procesu konzerviranja srdele. Na ovaj način pokušava se što vjerodostojnije preslikati realni pogon za preradu riba a samim time i probleme (izazove) koje isti postavlja.

Kalupi su, nadalje, postavljeni s jednakim međusobnim razmakom kao i na proizvodnoj liniji (slika 39). Jedina razlika je što su, u ovom postavu, kalupi fiksni, dok su se na liniji kreću u diskretnom režimu. Iznesena činjenica ne predstavlja problem ni odstupanje od realnog sustava jer se i u realnom sustavu kalupi zaustavljaju dok ne bivaju napunjeni ribom. Sa stajališta paletizacije – problem je identičan.



Slika 39. Kalupi za ribe

6.5. Računalo

Računalo kojem je zadatak napredna obrada slika i rad s neuronskim mrežama, a sve uz uvjet obrade u stvarnom vremenu, mora imati performanse koje se temelje na snažnoj grafičkoj kartici. Specifikacije računala koji se koristi u ovom sustavu su:

Tablica 3. Specifikacije računala

Komponenta	Model	Specifikacije
Procesor	Intel i7-9700	3.00 GHz
Grafička kartica	Nvidia RTX 2080 Super	Turing arhitektura, 1815 MHz
RAM	16 GB	-

Za komunikaciju s kamerom i robotom, računalo koristi

- Intel Ethernet Connection I219-LM adapter i
- Realtek USB GbE controller.

6.5.1. Softverska podrška

Programski jezik korišten na radnoj stanici je Python. U ovom okruženju vrši se sva akvizicija, obrada i ekstrakcija informacija kao i implementacija klasifikatora. Iz razloga što je programski jezik Python vrlo pregledan i ima veliku zajednicu korisnika, odabran je za ovu fazu razvoja sustava (Proof of Concept). Negativni segmenti ove odluke su relativna sporija obrada u Pythonu u odnosu na npr. C++ ili slične programske jezike. Ipak, jednostavnost i preglednost su u ovoj fazi daleko bitniji parametri.

6.5.2. Korištene biblioteke

Sve biblioteke korištene u radu su pod „open-source“ licencom i najčešće održavane od strane volontera ili neprofitnih organizacija. [1]

6.5.2.1. Keras

Keras je biblioteka u Pythonu koji je u srži omotač za biblioteku Tensorflow. Tensorflow je razvijen od strane Google tima za rad s tenzorskim prostorima koji su optimalni za probleme neuronskih mreža. Keras dakle pruža relativno jednostavno sučelje za implementaciju kompleksnih metoda strojnog učenja unutar programa radne stanice.

6.5.2.2. OpenCV

Inicijalno pušten u uporabu 2000-te, tek je svoju prvu ozbiljniju verziju dobio godine 2006-te. OpenCv (eng. Open source Computer Vision) danas je najpoznatiji i najšire korišteni paket za sve funkcije obrade slika i videa. Ova biblioteka ima odličnu podršku za programski jezik Python te se, pod operacijskim sustavom Linux, mogu njene instrukcije rasporediti na puno bržoj grafičkoj kartici.

OpenCV ima široku lepezu mogućnosti i funkcija. Neke od ponuđenih su korištene i u ovom radu kao npr.:

- Učitavanja i spremanja slike
- Prikazivanja slike
- Promjena veličine slike
- Rotacija slike
- Primjena konvolucijskih filtara na slici (zamagljivanje, izoštravanje i sl.)
- Transformacija između različitih prostora boja slika
- Pronalaženje kontura
- Uklanjanje podloge
- Odrezivanje dijela slike
- Pronalaženje maski (eng. mask)
- Logičke operacije nad maskama
- Pronalaženje histograma
- Pronalaženje orijentacije zatvorene konture u slici
- Izračunavanje dimenzija i površine

Svaka od navedenih funkcija ali i ostale korištene bit će detaljnije objašnjene kroz primjenu u radu.

7. PRORAČUN HVATALJKE

7.1. Dobava vakuuma

Laboratorij u kojem je sustav za robotsko razvrstavanje riba razvijen ima priključak stlačenog zraka. Moguće je tzv. vakuum generatorima, na temelju stlačenog zraka, dobiti vakuum. Princip rada ovih uređaja se temelji na Venturijevoj cijevi koja, po bernoullijevoj jednadžbi (51), povećanjem brzine zraka, smanjuje njegov tlak.

$$\frac{v^2}{2} + \frac{p}{\rho} + gz = const. \quad (51)$$

Gdje su:

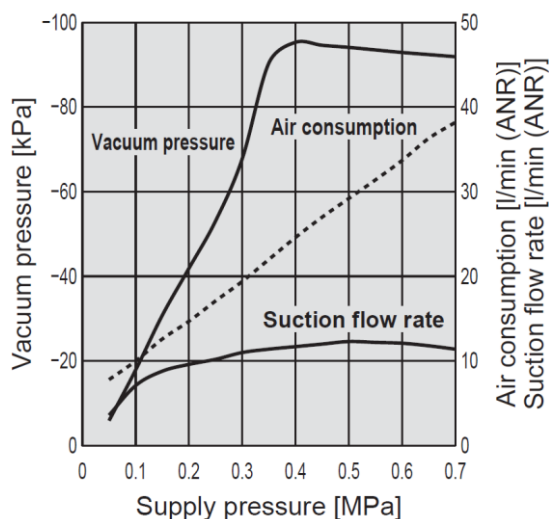
- v – brzina zraka
- p – tlak zraka
- ρ – gustoća zraka
- g – gravitacijska konstanta
- z – geografska visina

Zanemarujući promjenu geografske visine, zaključuje se da porastom brzine zraka pada njegov tlak. Povećavanje brzine zraka se izvodi jednostavnim suženjem cijevi (Venturijeva cijev). Korišteni vakuum generator je „SMC ZU07SA“ maksimalnog relativnog tlaka vakuuma od -90 KPa i protoka 12 l/min [17], slika 36.



Slika 40. SMC ZU07SA

Kontrola vakuuma se vrši kontrolom dobavnog zraka pod tlakom s bistabilnim 5/2 razvodnikom koji je upravlján preko robotskih izlaza na FANUC M3-iA/6A robotu.



Slika 41. Dijagram karakteristika SMC ZU07SA, [17]

7.2. Zahtjevi za hvataljkom

Vakuumska hvataljka je izvršni član koji se nadograđuje na prirubnicu robota i služi uspješnoj manipulaciji riba. Odabir vakuumske hvataljke ima nekoliko prednosti u odnosu na hvataljke oblikom ili silom a neke od njih su:

- Jednostavnost
- Brzina
- Mala masa
- Lako održavanje
- Bez pokretnih dijelova

S obzirom na to da su predmet manipulacije svježje ribe, koje su po prirodi glatke i vrlo je lako ostvariti hermetički kontakti između hvataljke i ribe, neće dolaziti do curenja vakuuma u kontaktu s ribom. To znači da će se sav kapacitet vakuumskog generatora iz prethodnog potpoglavlja moći eksploatirati te da se relativno slab protok istog neće osjetiti.

Kod projektiranja vakuumske hvataljke obraća se pozornost na

- silu hvatanja i
- maksimalni moment oko osi Z.

Daljnji proračun hvataljke će se temeljiti na dva navedena kriterija i na pretpostavci da će hvatanje ribe biti u težištu same ribe.

7.3. Proračun po sili hvatanja

Uz činjenicu da veće jedinke srdele teže do 50 g, i da je maksimalna linearna akceleracija robota 50 m/s^2 , može se izračunati sila privlačenja koju hvataljka mora ostvariti s manipuliranom ribom.

$$F_h = m(g + a_{max}) \quad (52)$$

Gdje je:

- F_h - sila hvatanja [N]
- m – masa srdele [kg]
- g – gravitacijska sila ($\approx 9,81 \text{ m/s}^2$)
- a_{max} – maksimalno ubrzanje robota [m/s^2]

Kao rezultat izraza (52) dobiva se sila u iznosu od 3 N. To je minimalna sila koju hvataljka mora osigurati da kako bi manipulirala ribom. Poželjno je navedenu vrijednost pomnožiti s faktorom sigurnosti većim od 1 kako bi se kompenzirao utjecaj vibracija i aproksimativnosti vrijednosti unesenih u izraz (52).

7.4. Proračun po momentu

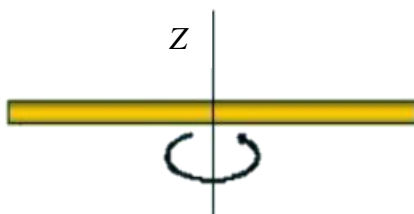
Određeni iznos momenta hvataljka mora moći prenijeti na ribu zato što se riba paletizira s obzirom na orijentaciju. Dakle, ribe se iz svih orijentacija u kojima su zatečene na traci moraju moći prebaciti u tražene orijentacije prije ispuštanja u kalupe. Transformacija orijentacije se događa u procesu prebacivanja ribe s trake na mjesto odlaganja.

Ovaj put je relativno mali (slika 39) pa je i samim time vremenski kratak. To znači da se orijentacija ribe mijenja s agresivnim kutnim akceleracijama (onim iznesenim u tablici 1) oko osi Z.

Ako se riba, za potrebe ovog proračuna aproksimira kao štap mase ribe i duljine ribe, može se pisati moment tromosti štapa koji je definiran kao

$$I_z = m \frac{l^2}{12} \quad (53)$$

Ako je os Z definirana prema slici



Slika 42. Os momenata tromosti štapa

Uz, već definiranu, maksimalnu težinu ribe od 50 g i uz maksimalnu duljinu ribe od 15 cm, računa se moment tromosti koji iznosi

$$I_z = 10^{-4} \text{ kg} * \text{m}^2 \quad (54)$$

Maksimalna akceleracija oko Z osi definirana u tablici 1 iznosi

$$\left. \frac{d\alpha}{dt} \right|_{deg} = 2000 \frac{\circ}{s} \quad (55)$$

što izraženo u radijanima iznosi

$$\frac{d\alpha}{dt} = \left. \frac{d\alpha}{dt} \right|_{deg} \frac{\pi}{180^\circ} \approx 35 \text{ s}^{-1}. \quad (56)$$

Konačno, množenjem dobivenih vrijednosti za moment tromosti i kutnu akceleraciju, dobiva se moment koji hvataljka mora moći prenositi na ribu.

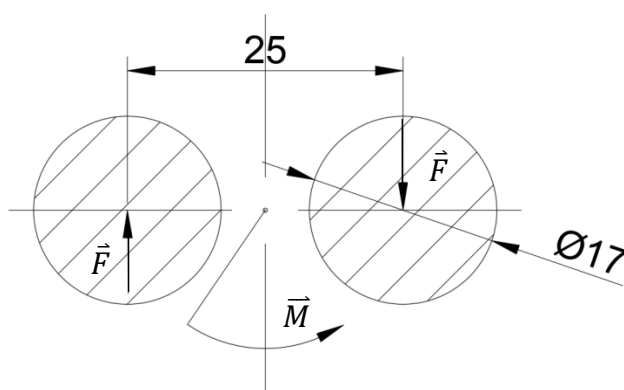
$$M_{min} = I_z \frac{d\alpha}{dt} = 3 \times 10^{-3} \text{ Nm} = 3 \text{ Nmm} \quad (57)$$

7.5. Koncept hvataljke

Kod razvijanja koncepta hvataljke najvažniji su dakle:

- Razina podtlaka
- Površina vakuumskih sisaljki
- Raspored vakuumskih sisaljki

Predloženi koncept ima otisak sisaljki kao što je predočeno na slici.



Slika 43. Otisak konceptualne hvataljke

Na slici su, osim dimenzije i rasporeda otisaka, predočeni i moment koji hvataljka prenosi na ribu \vec{M} i sile kojima se riba opire akceleraciji rotacije \vec{F} .

Površina svakog od otiska je

$$P_o = \frac{d^2\pi}{4} = 227 \text{ mm}^2 \quad (58)$$

Gdje je:

- d – promjer sisaljke (17 mm)

Iz slike 41, očitava se maksimalna vrijednost generiranog podtlaka koja iznosi 90 Kpa. Sad se računa sila kojom svaka od sisaljki prianja uz ribu.

$$F_p = P_o * p_p = 227 \times 10^{-6} * 90 \times 10^3 = 20.5 \text{ N} \quad (59)$$

Gdje je:

- P_o – površina jednog otiska [m^2]
- p_p – predtlak [Pa]

Što znači da svaka od dviju sisaljki stvara silu prianjanja od 20.5 N. Ukupna sila prianjanja od 41 N je daleko viša od ciljana 3 N po kriteriju sile hvatanja (52).

Ako se maksimalni mogući otpor ribe rotaciji (do sad prikazan kao minimalni moment koji treba prenijeti) M_{min} razloži u dvije sile reakcije, kako je to predočeno na slici, računa se minimalni iznos svake od sila \vec{F} . Kako su na istom kraku, moment koji induciraju ove sile je

$$M_f = 2F * a \quad (60)$$

Gdje je:

- a – krak sila \vec{F}

Pa su minimalne vrijednosti sila

$$F_{min} = \frac{M_{min}}{2a} = \frac{3 \times 10^{-3}}{2 \times 12.5 \times 10^{-3}} = 0.12 \text{ N} \quad (61)$$

Ako se već izračunata sila prijanjanja pomnoži s očekivanim faktorom trenja guma-riba, dobiti će se vrijednost koja se može očekivati za silu \vec{F} . Ipak, zbog neznanja točnog faktora trenja i nemogućnosti eksperimentalne detekcije istog, pristupa se drugačijoj metodologiji usvajanja ovog koncepta. Ideja je da se izračuna minimalni faktor trenja koji inducira traženu vrijednost sile \vec{F} (F_{min}) i dobiveni faktor usporedi s poznatim faktorima za razne podloge kako bi ga se dovelo u kontekst.

Minimalni faktor trenja je

$$\mu_{min} = \frac{F_{min}}{F_p} = \frac{0.12}{20.5} = 0.006 \quad (62)$$

Sad, dovodeći taj iznos u kontekst s poznatim faktorima trenja, se može izvući zaključak. Neki od (statičnih) faktora trenja su:

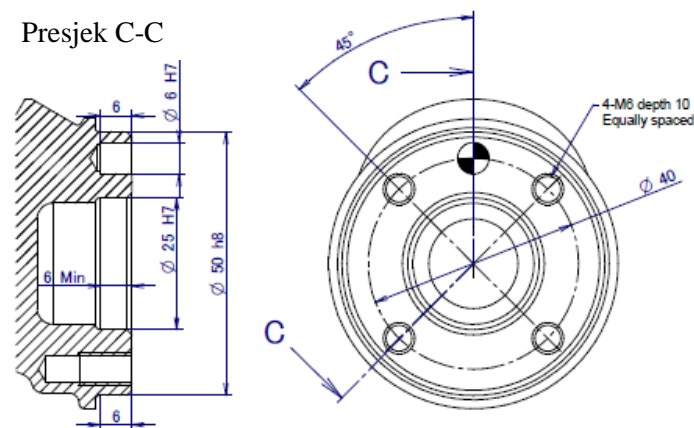
Tablica 4. Faktori trenja za podloge

Podloge	μ
Čelik – čelik	0.6
Čelik – čelik (podmazano)	0.05
Drvo – drvo	0.25
Staklo – staklo	0.9
Guma – asfalt	1.0
Skija – snijeg	0.14
Led – led	0.1

Primjećuje se da najlošiji faktor trenja imaju podloge led – led. Izračunati minimalni potrebni faktor trenja za hvataljku predloženu u konceptu je i dalje oko 15 puta manji od faktora podloge led – led. S ovim se hvataljka predložena u konceptu usvaja.

7.6. Model hvataljke

Model hvataljke je razvijen na temelju koncepta sa slike 43. Uz to, hvataljka je zamišljena da ima nosač za generator vakuuma, s obzirom na to da isti mora biti što bliže sisaljka kako bi se ubrzalo vrijeme rukovanja. Hvataljka se mora moći adekvatno pričvrstiti na prirubnicu robota pa vrijedi eksponirati dimenzije iste.



Slika 44. Prirubnica robota, [11]

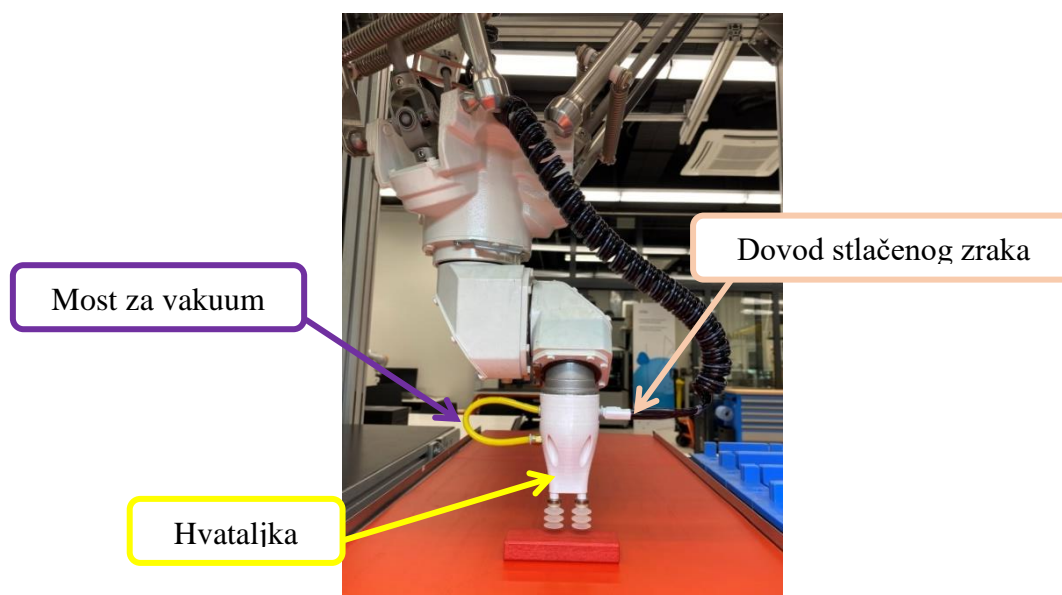
3D model hvataljke dan je u nastavku.



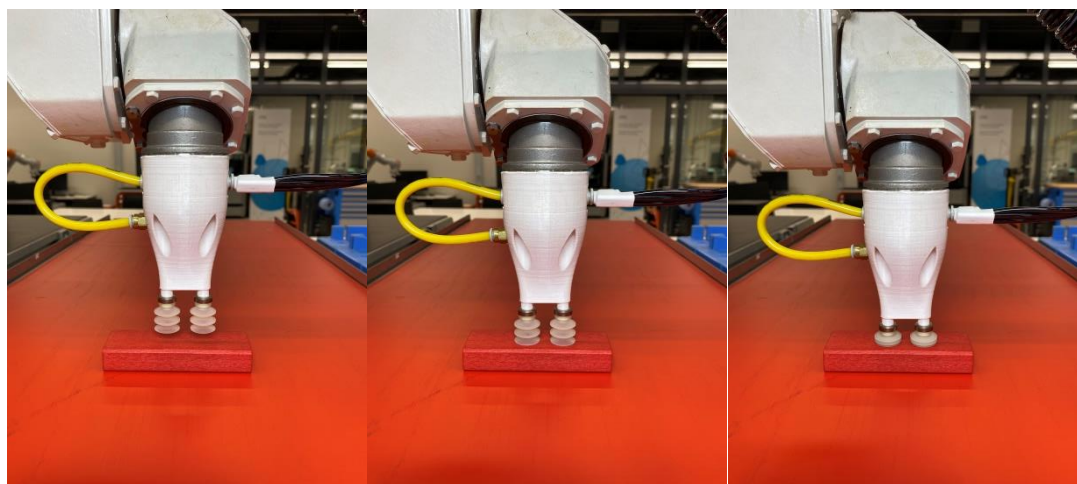
Slika 45. 3D model hvataljke

Na priloženom modelu može se vidjeti dizajn i raspored osobina hvataljke. Unutar hvataljke, postoje vakuumski vodovi koji vode od prihвата za sisaljke do ulaza za vakuum. Dakle, potrebno je izlaz iz vakuum generatora dovesti na ulaz za vakuum i spojiti sisaljke kako bi hvataljka bila kompletna. Odabrane sisaljke imaju dva i pol trbuha koji im omogućavaju relativno veliko dopušteno aksijalno odstupanje. S tom osobinom se banaliziranju moguća odstupanja u visini ribe na traci i robot istu može definirati kao konstantnu.

Hvataljka je proizvedena tehnologijom 3D printanja i pričvršćena za robot te izgleda kao na slici.



Slika 46. Hvatalka na robotu



Slika 47. Hvatalka u fazama hvatanja

Tri istaknute faze pristupanja hvatalkje predmetu rada prikazane su na slici.

1. Bez aktivacije vakuum generatora, hvatalka prilazi predmetu (slika 47, lijevo).
2. Hvatalka dolazi u kontakt s predmetom, u ovom trenutku aktivira se generacija vakuuma. Hvatalka i dalje prilazi predmetu kako bi se poboljšao hermetički kontakt (slika 47, sredina).
3. Slika 47, desno predočava konačni kontakt hvatalkje i predmeta manipulacije. Podtlak je u ovom trenutku na najvišoj razini i održava se tako do trenutka ispuštanja predmeta.

8. INICIJALIZACIJA SUSTAVA

Pod inicijalizacija sustava smatraju se procesi koji moraju biti obavljani nad sustavom kako bi on imao kapacitet vršenja smislene radnje. Tako se inicijaliziraju:

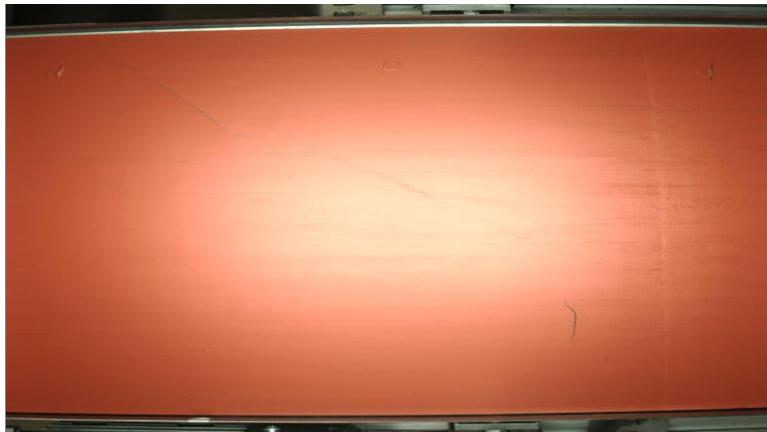
- Kamera
- Robot
- Koordinatni sustav kamere
- Koordinatni sustav robota
- Koordinatni sustav trake
- Komunikacija kamere i računala
- Komunikacija računala i robota

8.1. Inicijalizacija i kalibracija kamere

Kamera spomenuta u poglavlju 6.3.1. uparena s objektivom iz poglavlja 6.3.2. postavlja se iznad trake uzvodno od robota. Komunikacija s kamerom je TCP/IPv4 što znači da se kod prvog spajanja s kamerom, računalni port za komunikaciju mora postaviti u isto područje IP adrese. Tako su IP adrese kamere i računala u ovom sustavu postavljene u područje IP adresa 192.168.32.x.

Kalibracija kamere je potrebna zbog činjenice da je uparen objektiv tzv. „Fish Eye“ objektiv. On omogućava širokokutno vidno polje kamere ali, istovremeno, sliku iskrivljuje, osobito na rubovima! Priložena slika trake je u originalnom formatu i na istoj se mogu primijetiti tri anomalije:

- Bačvasti oblik trake
- Kamera pod kutom u odnosu na traku
- Preširoki pogled kamere



Slika 48. Izvorna slika trake

Ukoliko bi se postupak inicijalizacije sustava proveo bez poništavanja bačvastog oblika, pojavila bi se tri problema:

- Neuniformnost koordinatnog polja kamere
- Neodređenost orijentacije riba
- Gubitak (iskrivljenost) osobina riba

Naravno, prekretnice ovakvog tipa prelaze u ozbiljne probleme kod propagacije razvoja sustava jer bez vrlo točnih koordinata, orijentacije i osobina, sustav ne može obavljati traženu funkciju. Vodeći se navedenim, pristupa se postupku poravnanja, transformacije i rezanja slike.

8.1.1. Poravnanje i rezanje slike

Poravnanje slike je postupak kojim se poništavaju radijalna i tangencijalna distorzija slike. Radijalna distorzija se može definirati kao

$$X_{dis} = X(1 + k_1r^2 + k_2r^4 + k_3r^6), \quad (63)$$

$$Y_{dis} = Y(1 + k_1r^2 + k_2r^4 + k_3r^6). \quad (64)$$

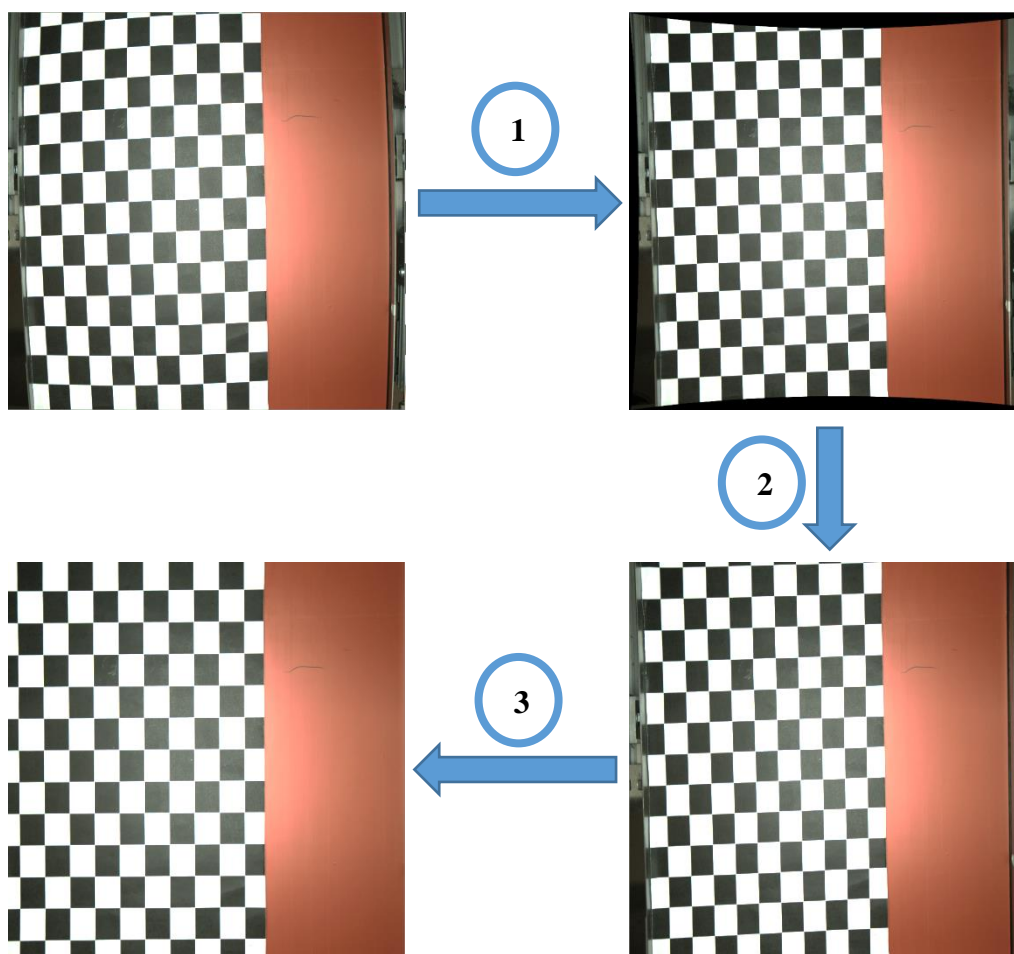
Dok tangencijalna, koja nastaje zbog odstupanja optičke linije kamere u odnosu na normalu trake, se definira kako slijedi

$$X_{dis} = X + (2p_1XY + p_2(r^2 + 2x^2)), \quad (65)$$

$$Y_{dis} = Y + (p_1(r^2 + 2y^2) + 2p_2XY). \quad (66)$$

Što znači da se, ako se definiraju koeficijenti $\mathbf{K} = [k_1 k_2 k_3 p_1 p_2]$, obje distorzije mogu poništiti. Postupak pronalaženja koeficijenata, koji su konstantni, je opisan u [21].

Matrice kalibracije kao izlaz iz navedenog postupka se učitavaju s ciljem kalibracije kamere. Koristeći kalibracijsku ploču na lijevoj polovici slike predočava se proces kalibracije. Za kameru na traci.



Slika 49. Proces kalibracije

Prvi korak u procesu poravnanja je anuliranje tzv. bačvastog oblika slike. U suštini se originalnoj slici supstituira funkcija distorzije suprotnog gradijenta od gradijenta distorzije. Ovim pristupom kao izlaz se dobiva nedistorzirana slika (slika 49, gore desno). Primjećuje se da je ova slika izdužena po rubovima.

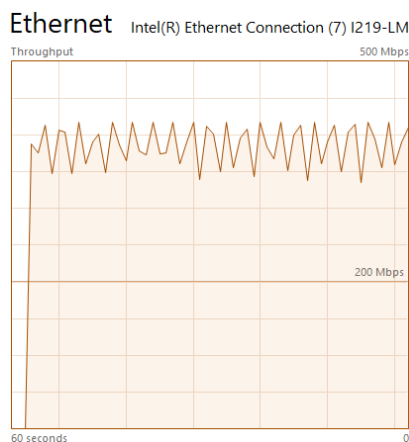
Kako bi se došlo do pravokutne slike (slika 49, dolje desno), potrebno je nedistorziranu sliku odrezati. Ovim postupkom se gubi dio informacija po rubovima koji se najviše odrezuju i zbog toga je dobro da kamera ima šire vidno polje od širine trake. U suprotnom, može se očekivati na gubitak vidnog polja po rubovima trake.

Kod postupka kalibracije kamere preostaje još anuliranje kuta između kamere i normale trake te odrezivanje slike na širinu trake. Konačno, dobiva se poravnata slika čija se dva suprotna ruba poklapaju s rubovima trake.

Jednom kalibrirana, kamera je prikladna da ju se koristi za sustav s trakom.

8.1.2. Inicijalizacija kamere

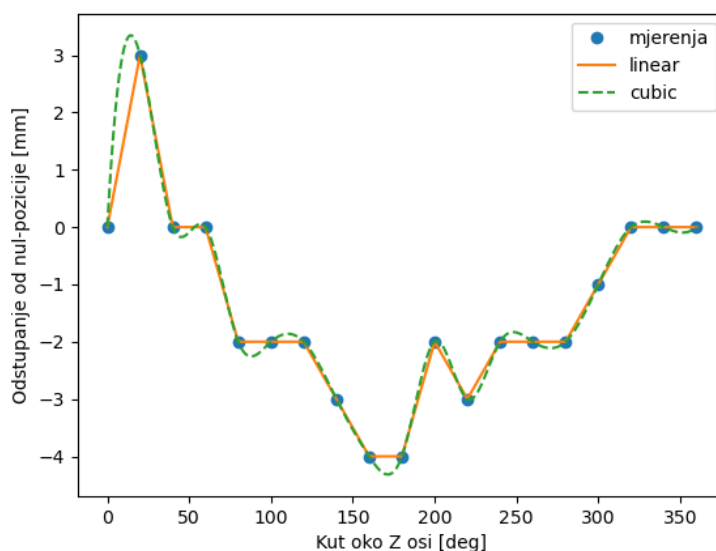
Jednom kalibriranoj, kameri je potrebno postaviti adekvatne strategije slikanja. Vodeći se dokumentacijom [19] i već gotovom bibliotekom za Basler kamere u python-u, postavlja se vrijeme ekspozicije (opisano u poglavlju 4.3.1., slika 36) na $5 \mu\text{s}$ te se uvodi strategija slikanja koristeći softverski okidač. Preko softverskog okidača, kamera dobiva naredbe za okidanje slika i time se može vrlo egzaktno odrediti vrijeme slikanja što će kasnije biti od koristi pri sinkronizaciji s robotom. Normalnim radom sustava komunikacijski port kamere je opterećen s 400 Mbps.



Slika 50. Brzina komunikacije s kamerom

8.2. Kalibracija robota

Korišteni FANUC M-3iA/6A robot u ovom sustavu posjeduje anomalije opisane u [13] i [22] zbog kojih se rotacija oko Z osi ne događa bez odstupanja. Kako robot mora moći rukovati s ribom sukladno njenoj orijentaciji, odstupanja pozicije robota s obzirom na kut orijentacije nisu dopustivi. Zbog toga je potrebno minimizirati ova odstupanja, a taj čin se vrši generacijom tzv. kalibracijske mape koja željenu poziciju dislocira za suprotnu vrijednost odstupanja robota pri tom kutu. Odstupanje robota od željene pozicije u odnosu na kut Z osi koje je određeno mjerenjem, dano je u nastavku



Slika 51. Odstupanje robota

Mjerenja su izvršena s inkrementom od 20 kutnih stupnjeva. Dobivene točke se unose u kalibracijsku mapu (eng. Lookup Table) sa suprotnim predznakom. Ova mapa se linearno interpolira i za svaki kut, prije slanja pozicije robotu, se koordinate ažuriraju s dislociranim kako bi se robot uputio na željenu poziciju.

8.3. Inicijalizacija praćenja trake

Kako je navedeno u tekstu Zadatka, moderni paletizacijski sustavi zahtijevaju minimalan utrošak vremena za izuzimanje i manipulaciju predmeta rada. S toga se predmeti na pokretnoj traci ne smiju zaustavljati već se izuzimanje mora moći vršiti nad predmetima u pokretu. Praćenje pokretne trake s robotom (eng. Line Tracking) predstavlja dodatnu opciju pri konfiguraciji robota. Line Tracking je analogan dodatnoj osi robota koja radi paralelno sa samim osima robota. S ovom osobinom, robot ima mogućnost izuzimanja predmeta rada sa znatno većom brzinom i efikasnošću.

Prateći upute iz [23], a koristeći multiplekser i enkoder, potrebno je inicijalizirati sustav za praćenje trake robotom. Iako detaljno opisan u [23], postupak inicijalizacije se može podijeliti na dva dijela:

- Inicijalizacija enkodera
- Inicijalizacija praćenja

Inicijalizacija enkodera je preduvjet inicijalizaciji praćenja. FANUC R-30iA Mate kontroler ima mogućnost istovremenog rada s osam enkodera. Svaki od enkodera je numeriran od 1-8. U ovom sustavu su kalupi za ribe fiksni pa se radi samo s praćenjem po jednoj osi (traka za dobavu ribe). U suprotnom bi se koristila dva endokera i ponovio postupak inicijalizacije za drugi enkoder.

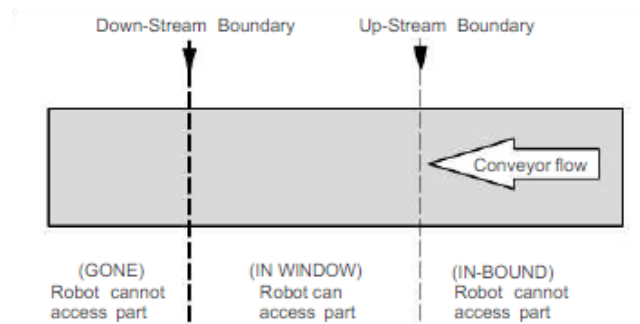
```
SETUP Encoders
  Encoder Number: 1
1 Encoder Axis: 1
2 Encoder Type: INCREMENTAL
3 Encoder Enable: OFF
  Current Count (cnts): 1
4 Multiplier (ITP/update): 1
5 Average (updates): 1
6 Stop Threshold (cnt/updt): 0
7 Simulate: Enable: OFF
  Rate (cnt/updt): 0
[TYPE] ENCODER
```

Slika 52. Inicijalizacija enkodera

Vrijedi kratko elaborirati bitne parametre kod inicijalizacije enkodera;

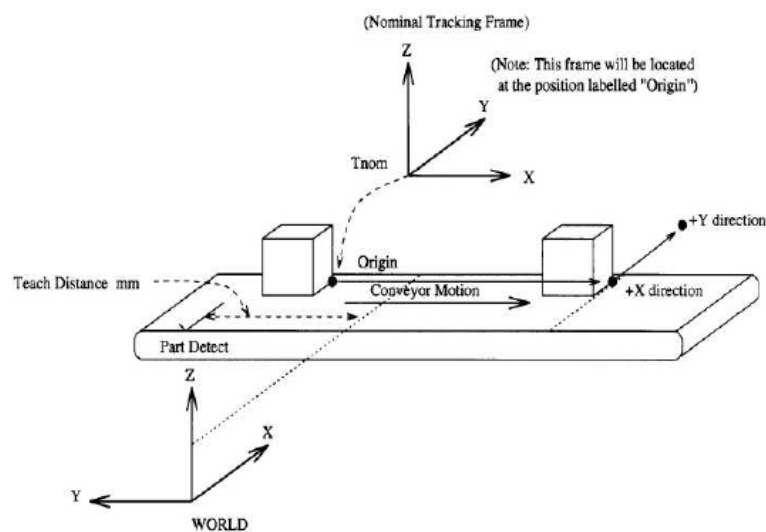
1. Os enkodera se postavlja na broj 1 ako se vrši praćenje po jednoj osi. Ako se prate dvije trake na drugom enkoderu bi ova vrijednost trebala biti postavljena na 2.
2. Pod vrst enkodera definira se da li je spojen enkoder inkrementalnog ili apsolutnog tipa.
3. Potrebno je upaliti enkoder postavljajući „Enkoder enable“ na „ON“
4. „Multiplier“ je zanimljiv parametar koji je u izvornom stanju postavljen na 1. On definira koliko će kontroler često osvježavati brzinu enkodera. Pa je tako za vrijednost 1 vrijeme osvježavanje 16 ms, za vrijednost 2 36 ms itd. Kako se radi o sustavu gdje je brzina trake sporo promjenjiva, ovaj parametar se postavlja na vrijednost 10 da bi se uštedjelo procesno vrijeme kontrolera.
5. Parametar „Average“ se postavlja na veće vrijednosti ako se traka ne kreće glatko, inicijalna vrijednost ovog parametra je 10.

Postupak inicijalizacija praćenja trake je detaljno opisan u [23] te se u ovom radu neće detaljnije ulaziti u isti. Ipak, važno je napomenuti nekoliko bitnih stavki. Pod FANUC-ovim Line Tracking sustavom se mogu pratiti linearne i cirkularne trake. U sustavu razvijenom u ovom radu vrši se praćenje linearne pokretne trake. Kod inicijalizacije se za praćenje trake ta informacija mora uvesti. Isto tako, kako je moguć rad s više enkodera, postoji mogućnost inicijalizacije i rada s više praćenja traka istovremeno, što znači da se kod inicijalizacije moraju linkati enkoder i dotično praćenje trake. Kod definiranja praćenja trake se definira i tzv. koordinatni sustav praćenja trake. Postoji više načina definiranja tog koordinatnog sustava a najkonvencionalnija je metoda tri točke. Nadalje, parametar koji je potrebno postaviti je i prozor unutar kojeg će robot napadati predmet na traci (slika 53).



Slika 53. Prozor praćenja trake

Gornja i donja granica ovog prozora su bitne i u smislu optimizacije procesa i u smislu sinkronizacije robota s računalom i kamerom. Iako je problem sinkronizacije detaljnije elaboriran u nadolazećim poglavljima, za sad je dovoljno reći da je cilj da ovaj prozor bude što širi zbog optimizacije.



Slika 54. Pregled sustava za praćenje, [23]

Nizvodni tok trake je, kao što je to predloženo na slici 54, u pozitivnom smjeru X osi koordinatnog sustava praćenja trake.

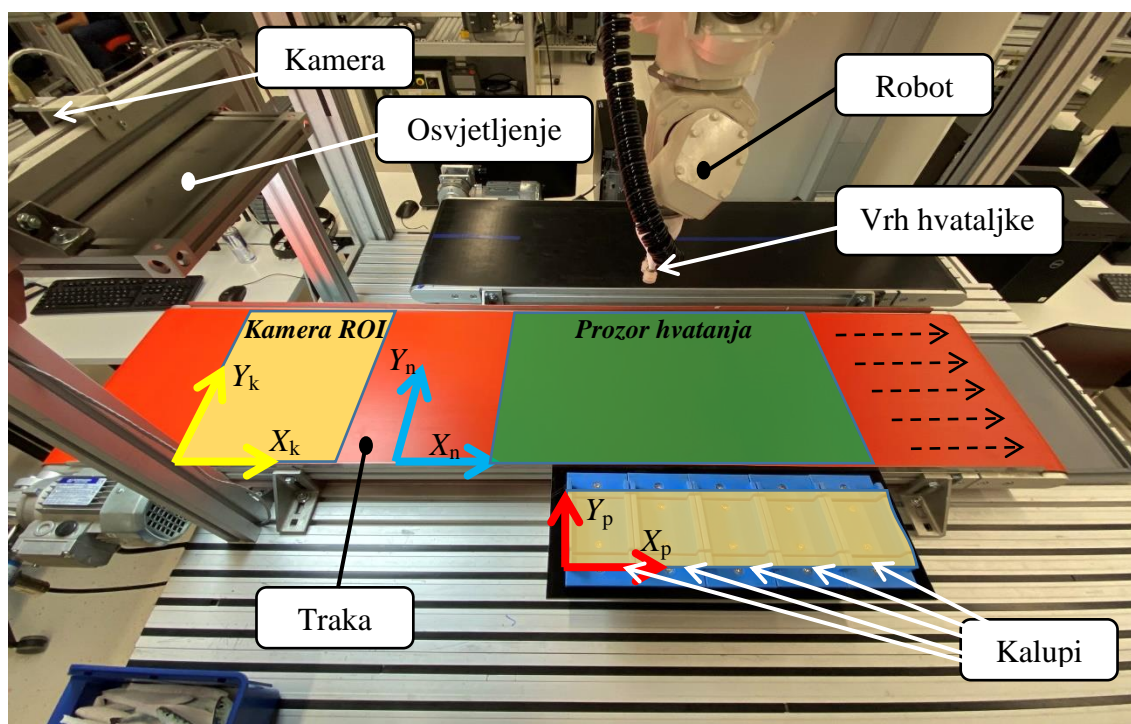
Važna osobina FANUC-ovog sustava za praćenje trake je ta što sustav podrazumijeva senzor koji detektira nadolazeći komad prije gornje granice prozora za izuzimanje. Ovaj senzor se spaja na neki od digitalnih ulaza u kontroler. Činjenica je to koja stvara problem kod implementacije sustava gdje se koordinate riba šalju s vanjskog izvora i gdje se više riba može naći na traci paralelno. Rješenje za taj problem je pronađeno tako da se sistemska varijabla digitalnog ulaza na koji bi se trebao spajati senzor (DI101) postavi u simulacijski mod i stalno na „High“ razinu. Simulacijski mod je rijetko korištena opcija u kontroleru pri provjeri logike programa prije spajanja periferija, ali ne postoji ograničenje nikakvog tipa da se simulacijski mod ulaza koristi u stalnom radu. Ovime se gubi metodologija pozivanja podfunkcije za praćenje trake te je istu potrebno implementirati na drugačiji način. Alternativni način je pozivanje funkcije preko za to namijenjenih registara. Metoda koja koristi registre je detaljno opisana u daljnjim poglavljima.

8.4. Komunikacija računala i robota

FANUC R-30iA Mate kontroler na sebi posjeduje RJ-45 konektor za ostvarenje TCP/IP komunikacije. TCP/IP komunikacijski protokol koji se koristi u ovom sustavu je tzv. „Socket messaging“ protokol (s daljnjem tekstu: SM). Robotski kontroler se postavlja kao server u komunikaciji, dok računalo dobiva ulogu klijenta. Prije same inicijalizacije komunikacije, istu je potrebno omogućiti postavljanjem sistemskih varijabli u kontroleru. Proces je jednosmjernan i detaljno opisan u [24] pa se iz tog razloga neće detaljnije prolaziti kroz isti. Ipak, važno je naglasiti da se kod inicijalizacije sustava treba u listi adresa dodati statička IP adresa računala i omogućiti SM. Ako se isto ne napravi robot neće otvoriti komunikaciju s istim. Detalje ove komunikacije kao i sam način komuniciranja FANUC je ostavio konstruktoru sustava na odabir. Opis načina komuniciranja dan je u poglavlju rada sustava.

8.5. Sinkronizacija koordinatnih sustava

Razmatrajući sliku u nastavku, uz osnovne označene komponente razvijene ćelije, ističu se i ilustrirani koordinatni sustavi kao i površine na traci koje su od posebnog značaja za shvaćanje sustava.



Slika 55. Detalji robotske ćelije

Vodeći se niz tok trake (označen na desnoj strani slike, isprekidano), prva istaknuta regija trake, označena žutom bojom, je vidno polje kalibrirane kamere. Ujedno, označen je i koordinatni sustav kamere koji je u donjem desnom kutu (gdje se pod donjem misli uzvodno od toka trake). Nadalje, definirani koordinatni sustav kod inicijalizacije praćenja trake (eng. Nominal Frame) se nalazi nizvodno od kamere. Dislociranost ovog koordinatnog sustava od koordinatnog sustava kamere je potrebno kompenzirati adekvatnim matematičkim operacijama u računalu. Iako na slici izgleda da su koordinatni sustavi u fazi po Y osi, to nije slučaj već postoji manja kompenzacija koja se vrši i na Y osima. Nadolazeće područje nizvodno je prozor hvatanja riba. Jedino u ovom prozoru će robot izuzimati ribe na traci. Odmak početka ovog prozora i koordinatnog sustava kamere omogućuje vremenski odmak u kojem se vrši obrada slike, odlučivanje neuronskim mrežama i priprema instrukcija za robota.

Jednom kad riba izađe iz prozora hvatanja, ne postoji način da ju robot izuzme. Posljednji vidljivi koordinatni sustav je koordinatni sustav koji se koristi kod faze paletizacije. On je fiksiran i vezan za kalupe. Ovaj koordinatni sustav, iako označen, nije potrebno dovoditi u kontekst s ostalima jer je vezan isključivo za koordinatni sustav robota i kao takav samostalan.

Ključna transformacija među koordinatnim sustavima je ona iz koordinatnog sustava kamere u koordinatni sustav praćenja trake (Nominal Frame). Matrica transformacije je isključivo translacijska zbog kalibracije kamere koja je prethodno obavljena i opisana u poglavlju 8.1. Transformacijske vrijednosti pronalaze se mjerenjem korištenjem markera s točno definiranim središtem umjesto riba. Dakle, na traku se pusti marker koji biva prepoznat od strane kamere i pozicioniran u istom koordinatnom sustavu. Nakon toga sustav se ne zaustavlja već pušta do trenutka kad robot krene s izuzimanjem na traci. Udaljenosti po X i Y osima od mjesta gdje robot pokušava izuzimati predmet i pozicije markera su ujedno i transformacijske vrijednosti između navedenih koordinatnih sustava. Fino podešavanje vrijednosti se naknadno obavlja uz nekoliko iteracija.

9. RAD SUSTAVA

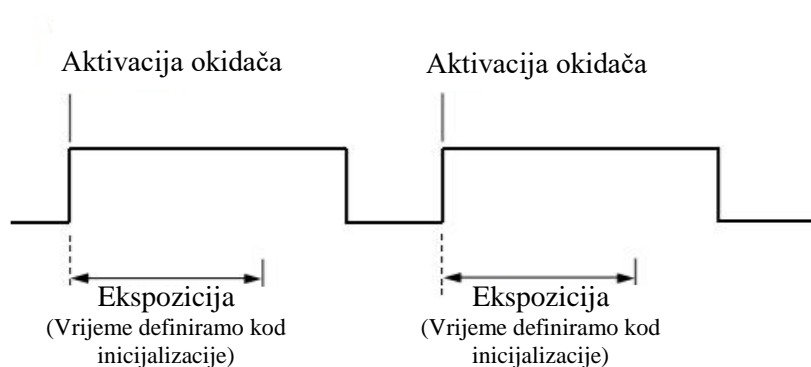
U ovom poglavlju opisuje se princip rada već inicijaliziranog sustava. Nakon objašnjavanja rada sustava na široj razini u prijašnjim poglavljima, u ovom poglavlju se prelazi u dublju analizu i tako objašnjavaju do u detalje svi bitni segmenti u procesu rada sustava. Kod dublje analize, sustav se puče na dva djela; prvi dio uključuje procese vezane za kameru i računalo sve do faze komunikacije s robotom, drugi dio je primanje informacija na robotu i procesi vezani za manipulaciju.

Rad sustava će se pokušati opisati nad reprezentativnom grupom riba koja sadrži i srdele i incune. Ovim pristupom se monetizira prednost intuitivnijeg opisivanja složenog procesa kroz konkretni primjer. Istovremeno, ovaj pristup znači i da se nekoliko svojstava sustava, koji je zamišljen za rad s kontinuiranom dobavom riba, teško objašnjava i zbog toga će se osobito pravovremeno naglašavati takve osobine sustava.

9.1. Akvizicija slike

Kamera Basler acA2500 – 14gc koja se koristi u ovom sustavu a postavljena je iznad trake ima mogućnost softverskog i hardverskog okidača za akviziciju slike. To znači da se adekvatnim upravljanjem registara ili ulaza kamere može inducirati okidač koji pokreće proces akvizicije slike u kameri.

U sustavu razvijenom u okviru ovog rada se koristi isključivo softverski okidač i hardverski u nastavku nije razmatran. Iako se u ovoj analizi neće ulaziti u registre kamere, potrebno je ilustrirati funkciju softverskog okidača u vremenskoj domeni. Primjećuje se da je softverski okidač aktivan za vrijeme ekspozicije senzora kamere. Tu značajku osigurava sama funkcija u Python-u koja podiže okidač u aktivno stanje.



Slika 56. Vremena kod akvizicije slike, [19]

Mogućnost eksploatiranja softverskog okidača u okviru ovog sustava unosi važnu mogućnost, a to je mogućnost definiranja vremena akvizicije svake slike. Dakle, neovisno o tome koliko se naknadno svaka od slika obrađivala ili koliko je vremena potrebno procesu klasifikacije, jednoznačno je poznato kad je svaka od slika akvizirana, a samim time i kad je koja od jedinki riba bila akvizirana. Ovaj parametar se pokazuje ključan za određivanje pozicije ribe niz traku i njegova važnost postaje očita u nastavku analize rada sustava.

Osim metode koja koristi softverski okidač, pod akviziciju slike spadaju i metode kalibracije kamere koje se vrše nad originalnom slikom. Iako je proces detaljnije opisan u poglavlju 8.1.1., slika 49, vrijedi ponoviti da se ta metoda primjenjuje na svaku sliku iz kamere te se ni jedna obrada slika s ciljem ekstrakcije riba i njihovih parametara ne vrši prije kalibracije slike. Primjer akvizirane i kalibrirane slike riba dan je u nastavku.



Slika 57. Primjerak slika riba na traci

Nad ovom slikom s dva incuna i tri srdele, pokušava se objasniti rad cijelog sustava.

9.2. Obrada slike

Cilj ovog segmenta cjelokupnog sustava je, kao izlaz, ostvariti slike svake od jedinki riba

- bez pozadine i
- unutar okvira minimalnih dimenzija,

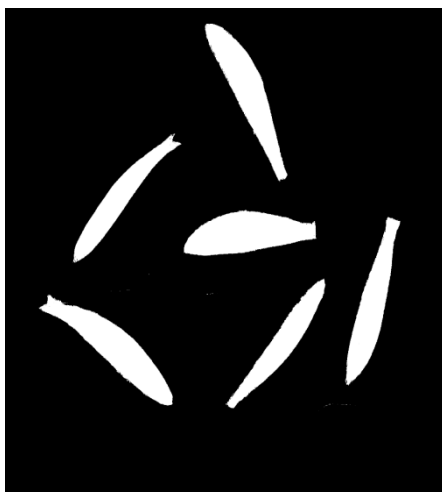
uz definirane

- koordinate središta ribe i
- orijentaciju ribe.

Kako bi se to postiglo potrebno je posegnuti za nizom metoda obrada slika koje su u nastavku objašnjene slijedom aktivacije nad slikom.

9.2.1. Eliminacija pozadine

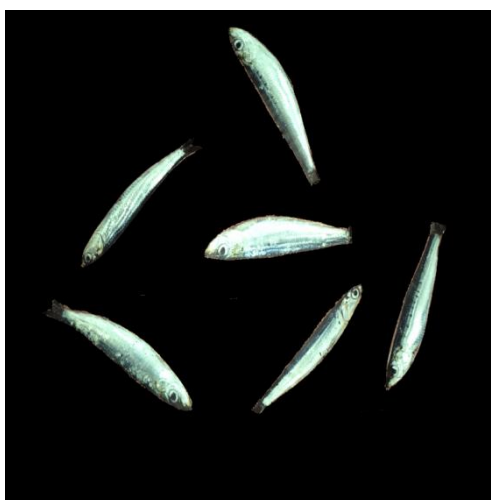
Prvotni cilj kod obrade slike, kako bi se eliminirala pozadina, je transformacija slike koje su u originalu u „RGB“ prostoru boja u „HSV“ prostor boja (o prostorima boja u poglavlju 3.). OpenCV biblioteka u Python-u ima već implementiranu funkciju koja vrši navedenu transformaciju i kao izlaz daje sliku u „HSV“ prostoru boja. Jednom transformiranoj, nad slici se može izvršiti eliminacija podloge koja ima specifičnu i boju drugačiju od spektra boja riba. Kako bi se to postiglo, kreira se tzv. „maska“ čije značenje se najbolje objašnjava metodom nastajanja iste. Maska se generira prolaskom kroz svaki piksel u H sloju „HSV“ prostora boja, gdje se vrši „bang-bang“ logika. Drugim riječima, uz definiran spektar, provjerava se vrijednost svake H vrijednosti svakog od piksela i ako je vrijednost piksela unutar spektra, piksel novonastale maske na tom mjestu poprima minimalnu vrijednost (0), u suprotnom vrijednost je 255. Maska za ovaj primjer riba izgleda kao na slici.



Slika 58. Maska

Uz spektar gornje i donje vrijednosti namješten tako da pozadina narančaste boje pripada spektru. Zamišljajući nadalje, masku kao skup ili bijelih ili crnih piksela, može se koristiti binarna logika u daljnjem nastojanju segmentacije riba.

Ako se preklope maska i izvorna slika, primijetit će se da su ribe upravo na mjestima bijelih nakupina, što se i može primijetiti odmah iz maske. Ako se sad primjeni binarno „I“ na izvornu sliku tako da ako je piksel izvorne slike veći od 0 (što se u binarnoj logici smatra kao 1) i ako je piksel na masci veći od 0 (što su bijeli pikseli) onda u novonastaloj slici ostaje vrijednost piksela originalne slike. U suprotnom, vrijednost piksela je 0. Ovakvom metodom dobiva se izlaz koji izgleda kao slika 59.



Slika 59. Eliminirana pozadina

Kao što je očito na ovoj slici je, do sad opisanim metodama, eliminirana pozadina dok su ribe i njihove osobine i pozicije ostale netaknute.

9.2.2. Pronalaženje kontura

Iako je pronalaženje kontura moglo biti obavljeno i prije eliminacije podloge, iskustveno je zaključeno da je takav pristup puno osjetljiviji na parametre, osvjetljenje i sl. pa se zbog toga ovaj postupak vrši tek nakon eliminacije podloge. Razlog tome je taj što su sad konture računski očite jer se iz boje ribe unutar jednog piksela prelazi u potpuno crne piksele (0). Bilo kojem algoritmu za pronalaženje ruba ovakav scenarij daleko više odgovara i izlaz će biti daleko robusniji i točniji od konvencionalnog pristupa. Pozivanjem funkcije za pronalaženje rubova i lakšim namještanjem parametara, kao izlaz dobiva se slika:



Slika 60. Konture riba

Primjetljivo je da su se osim kontura riba, pronašle i konture koje predstavljaju neujednačenost na boji trake i/ili šum. Sad se može pisati da je broj pronađenih kontura

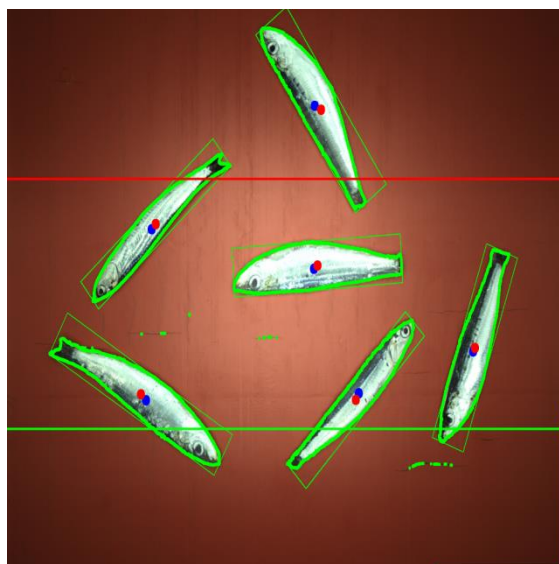
$$N_c = \sum N_{ribe} + \sum N_{\text{šum}}, \quad (67)$$

koji je često daleko veći od broja riba.

Eliminacija ostalih kontura se vrši na temelju anomalije u površini. Znajući da je prosječna površina riba iznosa P , može se definirati spektar površina kontura koje će ulaziti u daljnje razmatranje, odnosno koje imaju površinu realne ribe. Spektar površina se definira kao

$$P_{OK} = [0.5P_{avg}, 1.5P_{avg}]. \quad (68)$$

S ovim se eliminiraju sve površine koje su šumovi ili one koje predstavljaju preklopljene ribe (u tom slučaju površina je veća od maksimalne dopuštene).



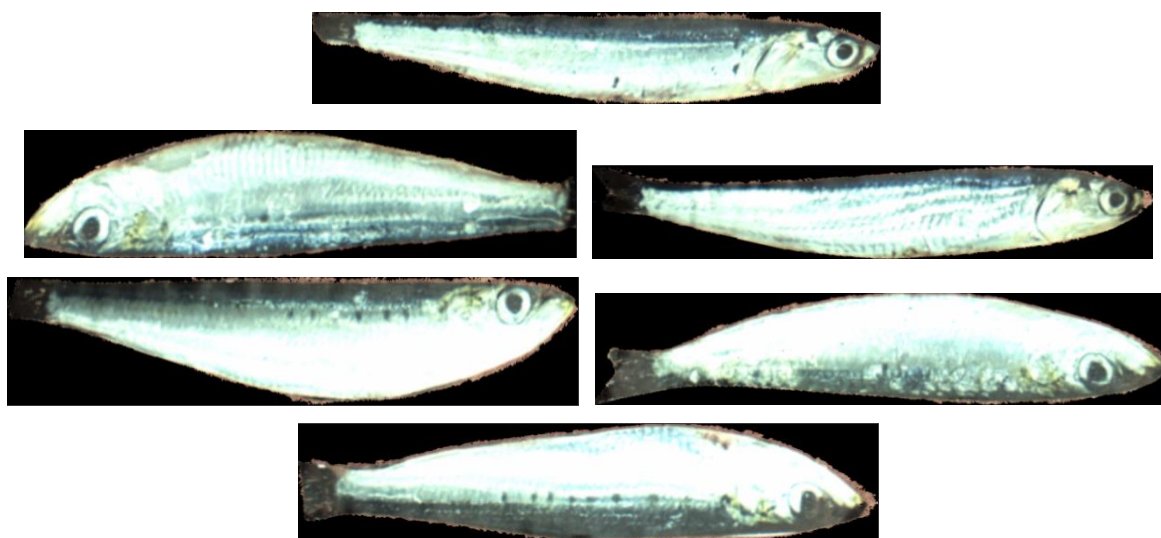
Slika 61. Segmentacija riba, kamera ROI

Eliminirajući nezanimljive konture, može se pristupiti procesu odrezivanja riba od slike i separacije istih od skupne slike.

9.2.3. Separacija jedinki

Zanemarujući na gornjoj slici dodane granice (zelena i crvena vodoravna linija) i težišta riba (crvena i plava točka), primjećuju se dodani okviri minimalnih dimenzija za svaku od riba. Ovi okviri su produkt gotove funkcije u OpenCV paketu. Na temelju ovih okvira se vrši proces odrezivanja svake od riba sa slike. Proces odrezivanja riba je detaljno opisan u [1]. Radi se metodi koja prolazi kroz svaku ribu i rotira cijelu sliku (sa svim ribama) za kut za koji je duža simetrala okvira dotične ribe odmaknuta od X osi. Nakon rotacije dotična riba je dovedena u vodoravni položaj i tek onda može krenuti odrezivanje. Ovakav pristup, iako zahtjeva nešto procesne snage za rotaciju, je nužan jer svi - pa tako i novonastali pikseli - trebaju biti pravokutni, a to, u suprotnom, ne bi bili!

Separirane jedinke sa slike su prikazane na slici.



Slika 62. Separirane jedinke

Na jedinkama još preostaje pronaći vrst ribe te koordinate na traci kao i orijentaciju. Središte ribe je ujedno i točka hvatanja robota pa se zbog toga ta koordinata uzima kao koordinata ribe.

9.2.4. Koordinate i orijentacija riba

Ribe u ovom sustavu imaju dva središta. Prvi i ujedno onaj koji se koristi kao središte ribe je težište ispunjene konture ribe. Ovo težište se u OpenCV-u računa preko momenata oko osi koja izlazi iz slike. Istovremeno, drugo težište koje će se, kao pomoćno, koristiti u ovom sustavu je težište same slike separirane jedinke. Na slici 61 označena su oba težišta za svaku od jedinki. Tako je plavo težište koje je stvarno težište nakupine piksela koji predstavljaju ribu dok je crveno težište koje je središte okvira minimalnih dimenzija oko ribe.

Pod orijentaciju ribe se podrazumijeva smjer polupravca paralelnog s dužom simetralom okvira minimalnih dimenzija i usmjerenog od težišta prema glavi ribe. To je potrebno iz zahtjeva da se ribe slažu u kalupe po principu „glava-rep-glava-rep“. Pronalaženje glave (ili repa) ribe nije trivijalan zadatak, a pogotovo ako se uzmu u obzir problemi kod položaja ribe opisani u poglavlju 4. Ipak, postoje načini kako se glava može pronaći metodama obrade slike, strojnim učenjem, pronalaženjem očiju i sl. U ovom sustavu se za pronalazak ove osobine koriste isključivo koordinate gornja dva središta!

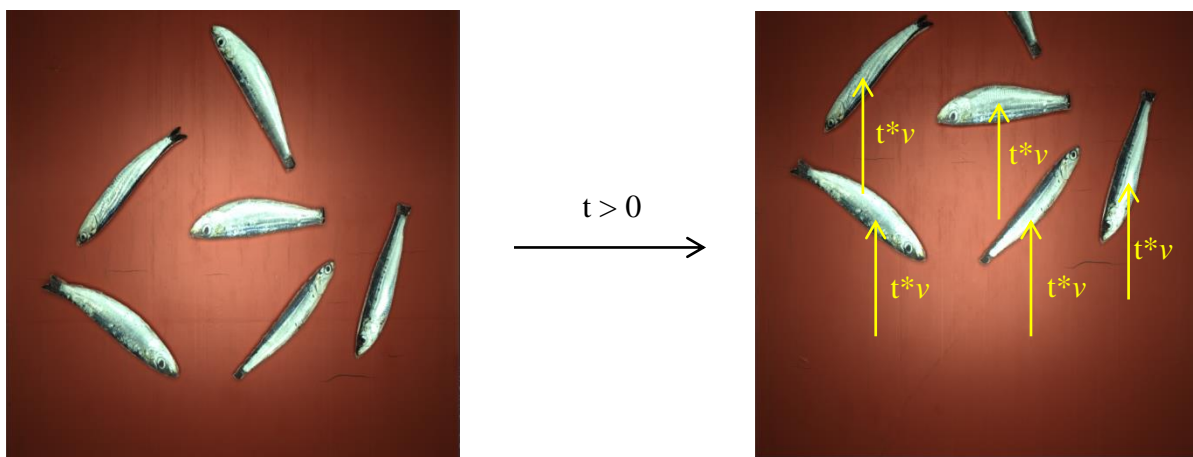
Bočna anatomija srdele i incuna je takva da je ona uvijek malo šira u predjelu glave u odnosu na isti predio repa. To se veže uz hidrodinamičnu efikasnost. Ovo svojstvo se u obradi slika manifestira na vrlo jednostavan način – koordinata težišta nakupine piksela je uvijek malo bliža glavi u odnosu na koordinatu težišta okvira minimalnih dimenzija. Sad, znajući kut duže simetrale okvira minimalnih dimenzija, može se isti usvojiti ili zbrojiti sa 180° kako bi se dobila orijentacija ribe u odnosu na Y os kamere (ujedno i Y os Nominal Frame-a). Ovakav pristup se pokazao gotovo besprijekoran kod rada ovog sustava i nije bilo potrebe da se isti adaptira.

U ovoj fazi u sustavu su spremljene ribe, koordinate težišta i orijentacija svake od njih. Intuitivno se može zaključiti da je naredna i konačna faza klasifikacija riba kako bi se ispravne informacije plasirale robotu. Ipak, vrijedi razmotriti što će se dogoditi s istim ribama za mali djelić sekunde kad na obradu dođe nova slika s kamere?!

Ako je broj slika u sekundi koje dolaze iz kamere toliki da se jedna jedinka ribe pokaže na više uzastopnih slika, besmisleno je više puta ponavljati postupak nad jednom te istom ribom koja je prikazana na dvije ili više uzastopnih slika. Štoviše, ako se to i radi, sustav će raditi kao da je na jednom mjestu više riba i robot će pokušati višekratno izuzeti jednu te istu ribu. Besmislenosti ovakvog sustava se mora moći eliminirati i pristupiti opciji praćenja riba na kameri i obradi jedne jedinke samo jednom.

9.2.5. Praćenje riba u pokretu

Praćenje riba u pokretu u domeni kamere se razlikuje od praćenja riba na traci s ciljem estimacije njihovog položaja.



Slika 63. Pomak riba između dvije akvizicije

Na slici se primjećuje fazni pomak riba zbog brzine trake iznosa v i vremena između dvije slike t . Pod pretpostavkom da je brzina trake relativno konstantna, može provjeriti ako je svaka riba na novoj slici već bila prikazana na prijašnjoj. Tijekom prolaska kroz svaku od novoakviziranih riba, i pronalaskom njihovih koordinata na slici, za svaku treba provjeriti radi li se o ribi koja je već bila uslikana i obrađena u sustavu.

To se, znajući okvirnu brzinu trake, može izvesti tako da ako je X koordinata te ribe umanjena za iznos $t*v$ vrlo slična koordinati već obrađene ribe, onda se radi upravo o već obrađenoj ribi.

Navedeni uvjet se može pisati:

Ako vrijedi

$$X_n \approx X_i + tv, \quad \text{za svaki } i = 1 \dots N_c, \quad (69)$$

prekida se daljnja obrada dotične ribe jer je ona već izvršena za ribu s koordinatom X_i u memoriji.

Priloženi uvjet je ilustriran i bit će aktiviran za sve ribe na slici 63, pod uvjetom da je brzina trake okvirno točno estimirana.

Postoji još jedan uvjet koji mora biti zadovoljen da bi se obrada slike nad dotičnom ribom izvršila. Osim do sad izloženih

- minimalne površine i
- uzastopne obrade iste jedinke,

potrebno je i zadovoljiti uvjet da cijela jedinka bude vidljiva na slici. Taj uvjet se zadovoljava preko definiranog prostora interesa unutar vidnog polja kamere (eng. Region Of Interest, u daljnjem tekstu: ROI). ROI definiran za ovaj sustav je predložen na slici 61 kao prostor između vodoravne zelene i vodoravne crvene linije. Ove linije su definirane tako da od ulaza ribe u kadar (donji rub slike) i od izlaska iste iz kadra (gornji rub) do početka i kraja ROI prostora postoji veća udaljenost od najveće očekivane jedinke podijeljene s 2. Tako se sa sigurnošću može reći da se ribe koje se uzimaju u razmatranje nalaze u potpunosti na slici.

9.3. Klasifikacija riba

Pod klasifikaciju riba se smatra svaka metoda ili metode koje mogu kao ulaz primiti bilo koje podatke o ribama, uključujući i same slike, a kao izlaz odrediti kojoj klasi pripada skup ulaznih podataka. Ova radnja se vrši za sve jedinke samo jednom (koristeći metodu praćenja riba na kameri) kako bi se uštedjelo procesno vrijeme. Većina ovog segmenta sustava koristi razvijene alate iz [1] koji su se uspješno testirali za isti set podataka (srdele i inćuni).

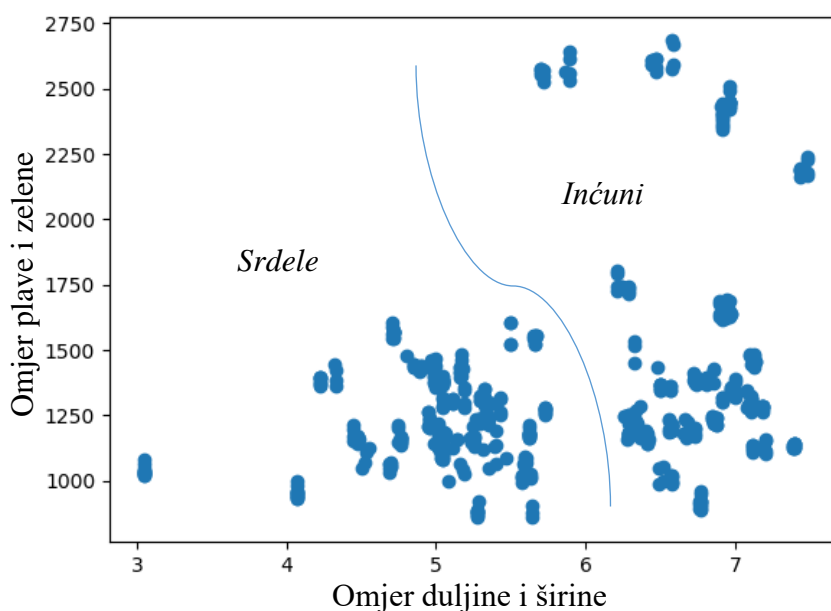
Klasifikatori izneseni u [1] se dijele na:

- k-NN klasifikatore,
- CNN klasifikatore i
- stablo odluka.

Iako postoje iznimno napredne metode klasifikacije slika i objekata na njima, kod razvoja ovog sustava se mora imati na umu ograničena procesna moć i još više ograničeno vrijeme za klasifikaciju. Kako je već izneseno, to vrijeme je ovisno o brzini trake i udaljenosti kamere i robota.

Svi klasifikatori testirani na ovom sustavu su pokazali točnost iznad 95% pa ako se zanemare razlike u točnosti između njih, najvažniji parametar postaje brzina klasifikacije.

Najbrži klasifikator iz grupe klasifikatora s točnošću iznad 95% iz [1] (uz manje preinake) je k-NN klasifikator s omjerom duljine i širine i histograma kao ulaz.



Slika 64. Dvije klase srdela i inćuna, [1]

Kako su ulazi u klasifikator dva navedena omjera, točke u kartezijevom koordinatnom sustavu predstavljaju jedinice kod treniranja mreže. Zbog jednostavnosti ulaznih podataka, mreža ima iznimnu brzinu odlučivanja pa vremenski ne opterećuje znatno sustav.

9.4. Praćenje riba niz traku

Kako bi se ostvarilo praćenje riba niz traku, ključna je osobina kamere koja je već spomenuta – točno definirano vrijeme akvizicije. Jednom definirano točno vrijeme i koordinate ribe u tom trenutku, lako je pratiti poziciju ribe znajući brzinu trake. Brzina trake je u laboratorijskim uvjetima konstantna i u ovom sustavu se računa kao konstanta, dok se u realnoj industriji može računati brzina preko kamere.

Za svaku jedinku se, do ove faze, znaju njena:

- koordinata u trenutku akvizicije,
- vrijeme akvizicije i
- vrst ribe.

Prve dvije informacije su, uz informaciju o brzini trake, dovoljne kako bi se u bilo kojem trenutku estimirala pozicija svake od jedinki riba. Jednostavnim izrazom

$$\hat{X}_i = X_i + tv, \quad \text{za svaki } i = 1 \dots N_c, \quad (70)$$

Estimiraju se X pozicije svake od riba i . Estimacija svake od riba se vrši u svakom ciklusu programa pa se zbog toga ova metoda naziva metoda kliznih koordinata jer se \hat{X}_i preračunava i konstantno raste. Riba prolazi kroz N_g istaknutih granica dok je na traci.

$$N_g = 1 + 2N_r \quad (71)$$

Gdje je:

- N_g - broj istaknutih granica u sustavu
- N_r – broj robota na liniji

Kako se u laboratorijskom postavu koristi samo jedna robot, postoje tri istaknute granice koje su:

- Ulaz ribe u radni prostor robota
- Izlaz ribe iz radnog prostora robota
- Izlaz ribe iz prostora razmatranja (trake)

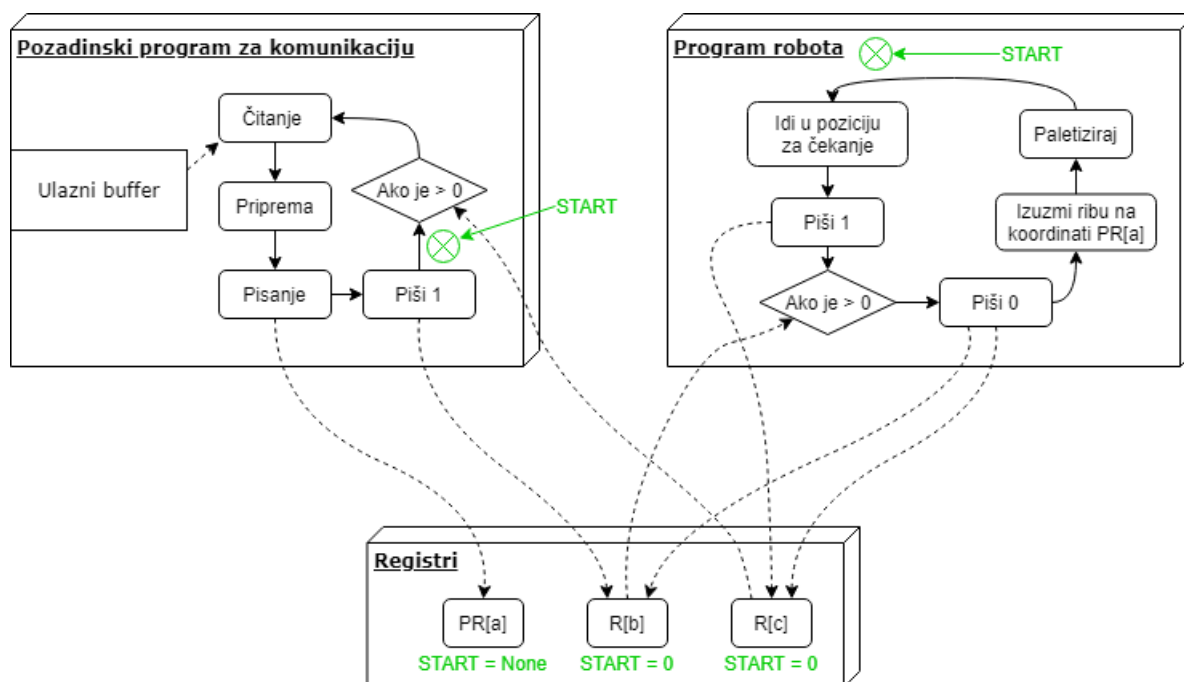
Sve navedene granice se definiraju za svaki sustav i ostaju nepromijenjene.

Koordinate riba se pokušavaju poslati preko TCP/IP (SM) komunikacije robotu tek ako je riba unutar radnog prostora robota (između granice ulaza i izlaza). Ako se ipak riba ne uspije izuzeti s trake, ona više nema razloga biti u memoriji te se ista briše kad pređe granicu razmatranja, odnosno kad ispadne s trake. U suprotnom bi se memorija računala neprestano punila i naposljetku bi došlo do usporavanja i zatajenja sustava.

9.5. Izuzimanje i paletizacija

Ovom potpoglavlju spadaju svi procesi koji se odvijaju s robotom i u robotskom kontroleru. Robot s kontrolerom ima za cilj pravovremeno primiti točne informacije s radne stanice, zapisati bitne varijable u registre i krenuti s procesom izuzimanja i paletiziranja. U robotskom kontroleru se paralelno izvršavaju dva procesa – za komunikaciju i za kontrolu robota. Oni po prirodi nisu sinkronizirani te ih je potrebno međusobno uskladiti.

Nakon inicijalizacije i otvaranja komunikacije, robotski kontroler FANUC R-30iA će primljene poruke spremati u ulazni spremnik (eng. buffer) iz kojeg se neće brisati dok iste ne budu očitane od strane programa. Program za čitanje dolaznih poruka iz buffer-a se izvršava u pozadini glavnog programa za manipulaciju robotom. Pozadinski program se izvršava u beskonačnoj petlji i nekoliko je puta brži od glavnog programa.



Slika 65. Struktura programa u robotu

Oba programa su po svojoj strukturi konstantna. Zbog njihove prirodne asinkronosti potrebno ih je sinkronizirati. To se vrši tzv. dvostrukim rukovanjem (eng. Double Handshake) preko pomoćnih registara kako je to ilustrirano na slici. Jedine varijable koje mijenjaju rad robota su koordinate i orijentacija ribe (spremljene u PR[a]) i mjesto paletiziranja.

Jednom započeti program u robotu kreće od označenih mjesta na slici 65 te se vrijednosti registara postavljaju kako je i ilustrirano. U početku, pozadinski program čeka robota da dođe u poziciju za čekanje. Ta pozicija je vrlo pogodna za napadanje riba na traci. Dakle to je pozicija tik iznad pokretne trake i na njoj sredini. Jednom kad robot postigne tu poziciju, u njoj se zaustavlja i čeka naredbu pozadinskog programa.

Za to vrijeme, pozadinski program u izlazni spremnik (buffer) komunikacije šalje informaciju radnoj stanici da je robot spreman za primanje koordinata (ovaj dio programa nije ilustriran na slici 65 jer bi je znatno zakomplicirao). Radna stanica tad, ako postoji pogodna srdela za izuzimanje na traci, šalje koordinate i orijentaciju jedinke. Jednom kad pozadinski program primi informacije od radne stanice o poziciji i orijentaciji ribe za izuzimanje, on te informacije priprema za upisivanje u registar PR[a] i jednom kad su unesene u registar daje „zeleno svjetlo“ glavnom programu. To se obavlja prvim dijelom dvostrukog rukovanja – preko registra R[b].

Glavni program tad poništava oba registra (oba dijela dvostrukog rukovanja) jer robot sad više nije u poziciji za čekanje i potrebno je zaustaviti primanje informacija s komunikacijske linije. Robot u ovoj fazi kreće s uvriježenim izuzimanjem ribe s trake na temelju informacija u pozicijskom registru PR[a]. Jednom izuzeta riba s trake ulazi u proces paletizacije, Paletizacijski zadatak je isprogramiran unutar glavnog programa na konvencionalni način i on se neće detaljnije opisivati. Nakon uspješne paletizacije jedinice, robot se vraća u poziciju za čekanje i podizanjem registra R[c] u logičku jedinicu, dopušta pozadinskom programu da nastavi primanje instrukcija s komunikacijske linije.

10. DISKUSIJA

Predložen sustav za separaciju sitne plave ribe opremljen je konvencionalnom opremom koja se viđa u visokoautomatiziranim sustavima. Ipak, ovaj sustav se za dobar dio razlikuje od svih konvencionalnih sustava. Ne samo što je u njegovoj srži metoda strojnog učenja, na kojoj se zapravo i temelji sustav, već se i sam sustav bavi potpuno nekonvencionalnim problemom paletiziranja sitne plave ribe.

Kako to često literatura navodi; „neuređenost okruženja je najveća prepreka automatizaciji“, tako ovaj sustav zasigurno spada u skupinu naprednih sustava automatizacije procesa. Navedena neuređenost okruženja se pronalazi na nekoliko razina problema. Tako su očiti problemi s manipulacijom ribe koja se u stvarnosti pronalazi u svakojakim položajima na traci. Osim toga, postoji preklapanje riba na traci i mogućnost zalutalih jedinki treće vrste ili predmeta na traci. Nastavljajući analizu, neuređenost okruženja se vrlo lako manifestira na ovaj sustav i preko problema asinkronih motora trake i asinkronosti komunikacije. Asinkroni motori, kojima su najčešće opremljene trake, ne garantiraju konstantnu brzinu trake pa se zbog toga s oprezom treba koristiti izraz „konstantna brzina trake“ kako je to do sad izvedeno u sustavu, već mora postojati ili mehanički senzor brzine trake prema računalu ili estimacija iste preko kamere. Asinkronost komunikacije računala i trake je gotovo nemoguće kompenzirati bez korištenja drugih interakcija računala i robota paralelno s istom. Ipak, utjecaj iste se može znatno umanjiti usporavanjem trake na razumne brzine.

Kako bi se postigle daleko veće brzine separirane ribe, potrebno je napraviti nekoliko promjena na sustavu. U prvom redu je to implementacija sustava na znatno bržem 4-osnom robotu. Potom, može se provesti detaljnija analiza i optimizacija trajektorija robota koje je moguće optimirati „on-line“ preko radne stanice.

Usprkos navedenim problemima i drugim ograničenjima, sustav se doveo do razine glatkog rada s razumno velikim brzinama robota i trake, a samim time i razumnoj količini separirane ribe. Sustav je definitivno nadmašio očekivanja i uspješno potvrdio izvedivost koncepta (eng. Proof of Concept) te služi kao izvrstan temelj za analizu problema i nadogradnju rješenja.

Prije i tijekom puštanja u rad ovakvih sustava u industriji, očekuju se i problemi koje je nemoguće simulirati u laboratorijskim uvjetima kao što su prljavština na traci, vibracije u pogonu, prisutnost slane morske vode koja je vrlo agresivna prema svim materijalima itd.

Zbog toga ovakav sustav zahtjeva signifikantno vrijeme uhodavanja i puštanja u rad (eng. commissioning) kako bi se moglo u potpunosti profitirati od svih njegovih prednosti u odnosu na ručni rad, koji je trenutno mahom prisutan u industriji (2021).

Prednosti pogona za preradu riba koji bi uključivao ovakav sustav su i više nego nezanemarive. Osim očitih kao što su kontinuiran rad i smanjenje troškova prerade, postoje i benefiti koji se manifestiraju u kvaliteti proizvoda i iskoristivosti sirovina. Korištenjem vizijskog sustava prisutna je mogućnost detaljnije obrade svake od jedinki i optimiranjem raznih parametara u hodu. Neki od tih parametara mogu biti mjesto rezanja jedinke i raspored jedinki po paletama tako da se ujednači riblja masa u svakoj.

Uz sve navedeno, jasni su potencijali i izazovi koje ovaj sustav predstavlja. Potencijali i benefiti svakako snažno prevaguju izazove i moguće probleme. Stoga, ovaj sustav predstavlja značajan iskorak prema potpunoj automatizaciji linija za preradu sitne plave ribe.

11. ZAKLJUČAK

U ovom radu uspješno je razrađen sustav za separaciju riba primjenom vizijskog sustava, strojnog učenja i delta robota. Industrija prerade ribe je stalno rastuća industrija s ograničenim udjelom automatizacije. Robotizacija takve industrije je ključna za razvoj i konkurentnost te je ekonomski smisao ovog pristupa očit. Ipak, izazovi kod automatizacije linija za preradu riba su glavni razlog slabe zastupljenosti istih.

Domena razvijenog sustava se može razbiti na tri glavna segmenta: vizijski sustav s industrijskom kamerom, klasifikator na temelju strojnog učenja i manipulator u obliku delta robota.

U sklopu vizijskog sustava, jedinke na traci se registriraju, segmentiraju i lokaliziraju. Za tu svrhu implementirane su najnaprednije metode obrade slika koje su istovremeno točne, robusne i brze. Tako se na primjer koriste metode eliminacije podloge, pronalaženja kontura, orijentacije i položaja jedinke.

Jednom segmentirana i lokalizirana, jedinka se klasificira primjenom metoda strojnog učenja koje su optimirane po brzini klasificiranja i točnosti. Uz ovakav pristup postižu se vrlo velike brzine klasificiranja koje su nužne da bi sustav radio s velikim protocima riba ne narušavajući razine točnosti klasificiranja.

Kao konačna karika sustava, izuzimanje riba se vrši delta robotom koji nudi velike brzine ciklusa i dovoljnu točnost pozicioniranja. Sam proces izuzimanja se odvija bez zaustavljanja transportnog sustava što, u kombinaciji s optimiranim trajektorijama robota, kao rezultat daje veliki kapacitet sustava uz minimalan broj instaliranih robota.

LITERATURA

- [1] Cepernić, M.: „Klasifikacija ribe primjenom metoda strojnog učenja i strojnog vida“, FSB, Zagreb, 2020.
- [2] International Federation of Robotics, 2015.
- [3] FANUC: *FANUC Robotics System R-30iA and R-30iB Controller KAREL Reference Manual, 2012*
- [4] A. A. Kulkarni, P. Dhanush, B. S. Chetan, C. S. Tamme Ghowda, P. K. Shivrastava: „Recent development of automation in vehicle manufacturing industries“, IJITEE, 2019.
- [5] Buckenhüskes, H. J., & Oppenhäuser, G. DLG-Trendmonitor: „Roboter in der Lebensmittel- und Getränkeindustrie, DLG trend report: 'robots in the food and beverage industry““. DLG Lebensmittel, 9(6), 16-17, 2014
- [6] US patent No.: US 4976582
- [7] Robert L. Williams II: „The Delta Robot; Kinematics Solutions“, Internet Publication, Ohio University, 2016
- [8] <https://www.elmomc.com/>
- [9] Rosebrock, A.: *Deep Learning for computer vision with python*, PyImageSearch, 2017
- [10] Darwin, C.: *The Different Forms of Flowers on Plants of the Same Species*, 1877
- [11] FANUC Corporation: *FANUC Robot M-3iA Mechanical Unit – Operator's Manual*, 2010
- [12] FANUC Corporation: *FANUC Robot series R-30iA Handling Tool Operator's Manual*
- [13] D. Širinić: Diplomski rad; *Rukovanje predmetima u pokretu pomoću vizijskih sustava*, FSB, Zagreb, 2019
- [14] www.baslerweb.com
- [15] Specs sheet: *TECHSPEC® UC SERIES FIXED FOCAL LENGTH LENSES #33-301 6mm FL f/1.85*, Edmund Optics
- [16] www.sardina.hr
- [17] SMC Japan: *In-line Type Vacuum Ejector Datasheet*
- [18] https://hr.wikipedia.org/wiki/Koeficijent_trenja
- [19] Basler: „Basler ace User’s Manual for GigE Cameras“, 2016
- [20] <https://opencv.org/>

- [21] https://docs.opencv.org/master/dc/dbb/tutorial_py_calibration.html
- [22] Jakšić, T.: *Dinamičko rukovanje predmetima rada na pokretnoj traci*, Sveučilište u Zagrebu, 2014
- [23] FANUC: *FANUC Robotics SYSTEM R-30iA Controller Linetracking Setup and Operations Manual*, 2007
- [24] FANUC: *FANUC Robot Series R-30iA/R-30iA Mate/R-30iB Controller EtherNet/IP Operator's Manual*, 2012
- [25] <http://www.fao.org/>
- [26] <https://www.cabinplant.com/>
- [27] <https://www.fanucamerica.com/>
- [28] Rossi, F., Benso, A., Di Carlo, S., Politano, G., Savino, A., Acutis, P. L.: *FishAPP: a Mobile App to Detect Fish Falsification Through Image Processing and Machine Learning Techniques*. Torino: Politecnico di Torino (2016)
- [29] S. A. Siddiqui, A. Salman, M. I. Malik, F. Shafait, A. Mian, M. R. Shortis, E.S. Harvey: *Automatic fish species classification in underwater videos: exploiting pre-trained deep neural network models to compensate for limited labelled data*, ICES Journal of Marine Science (2018)
- [30] M. K. Alsmadi, K. B. Omar, S. A. Noah, I. Almarashdeh: *Fish Recognition Based on Robust Features Extraction from Size and Shape Measurements Using Neural Network*, Department of Computer Science, Faculty of Information Science and Technology, University Kebangsaan Malaysia, Selangor, Malaysia, 2010