

# Izrada pozicija ispitnog postava zračnog tunela

---

**Haboić, Ivan**

**Undergraduate thesis / Završni rad**

**2022**

*Degree Grantor / Ustanova koja je dodijelila akademski / stručni stupanj:* **University of Zagreb, Faculty of Mechanical Engineering and Naval Architecture / Sveučilište u Zagrebu, Fakultet strojarstva i brodogradnje**

*Permanent link / Trajna poveznica:* <https://um.nsk.hr/um:nbn:hr:235:194066>

*Rights / Prava:* [In copyright](#)/[Zaštićeno autorskim pravom.](#)

*Download date / Datum preuzimanja:* **2025-02-08**

*Repository / Repozitorij:*

[Repository of Faculty of Mechanical Engineering and Naval Architecture University of Zagreb](#)



SVEUČILIŠTE U ZAGREBU  
FAKULTET STROJARSTVA I BRODOGRADNJE

# ZAVRŠNI RAD

**Ivan Habić**

Zagreb, 2022.

SVEUČILIŠTE U ZAGREBU  
FAKULTET STROJARSTVA I BRODOGRADNJE

# ZAVRŠNI RAD

Mentori:

Doc. dr. sc. Tomislav Staroveški  
Dr. sc. Miho Klaić

Student:

Ivan Haboić

Zagreb, 2022.

Izjavljujem da sam ovaj rad izradio samostalno koristeći znanja stečena tijekom studija i navedenu literaturu.

Zahvaljujem mentoru doc. dr. sc. Tomislavu Staroveškom te ko-mentoru dr. sc. Mihi Klaiću na strpljenju i susretljivosti tokom izrade ovog završnog rada, kao i na prenesenom znanju i razumijevanju tijekom dosadašnjeg akademskog obrazovanja.

Također, veliko hvala i mojoj obitelji i prijateljima na izdašnoj dozi strpljenja, podršci, i pomoći jer bez njih ovo ne bi bilo moguće.

Ivan Haboić



SVEUČILIŠTE U ZAGREBU  
FAKULTET STROJARSTVA I BRODOGRADNJE



Središnje povjerenstvo za završne i diplomske ispite  
Povjerenstvo za završne i diplomske ispite studija strojarstva za smjerove:  
proizvodno inženjerstvo, računalno inženjerstvo, industrijsko inženjerstvo i menadžment, inženjerstvo  
materijala i mehatronika i robotika

Sveučilište u Zagrebu	
Fakultet strojarstva i brodogradnje	
Datum	Prilog
Klasa: 602 – 04 / 22 – 6 / 1	
Ur.broj: 15 - 1703 - 22 -	

## ZAVRŠNI ZADATAK

Student: **Ivan Haboić** JMBAG: **0119027000**

Naslov rada na hrvatskom jeziku: **Izrada pozicija ispitnog postava zračnog tunela**

Naslov rada na engleskom jeziku: **Machining of wind tunnel testbed components**

Opis zadatka:

Na Katedri za alatne strojeve izrađuje se ispitni postav za mjerenje opterećenja modela zrakoplova u zračnom tunelu. Postav se sastoji od prihvatnog elementa s ugrađenim senzorom sila za prihvat modela zrakoplova, te dva rotacijska prigona koji mogu ostvariti okretno nagibno gibanje modela oko njegovog težišta. U cilju cjelovite realizacije postava postoji nekoliko pozicija koje je potrebno izraditi postupcima obrade odvajanjem, odnosno tokarenjem i glodanjem.


Stoga je u radu potrebno:

1. Odabrati odgovarajuće rezne alate za grubu i/ili završnu obradu zadanih pozicija i definirati odgovarajuće parametre za grube i fine obrade. Pri tome je u obzir potrebno uzeti materijale pozicija, kao i karakteristike dostupnih CNC alatnih strojeva.
2. Definirati i izraditi sve operacije, odnosno putanje alata za grubu i završnu obradu svih zadanih pozicija te izraditi odgovarajući NC kod.
3. Izvršiti simulaciju obrade i provjeru kolizije generiranim kodom.
4. Izraditi pozicije dostupnim alatnim strojevima.
5. Dati zaključke rada.

U radu je potrebno navesti korištenu literaturu i eventualno dobivenu pomoć.

Zadatak zadan:

30. 11. 2021.

Zadatak zadao:   
Doc. dr. sc. Tomislav Staroveški


Dr. sc. Miho Klaić  


Datum predaje rada:

1. rok: 24. 2. 2022.  
2. rok (izvanredni): 6. 7. 2022.  
3. rok: 22. 9. 2022.

Predviđeni datumi obrane:

1. rok: 28. 2. – 4. 3. 2022.  
2. rok (izvanredni): 8. 7. 2022.  
3. rok: 26. 9. – 30. 9. 2022.

Predsjednik Povjerenstva:  
  
Prof. dr. sc. Branko Bauer

## SADRŽAJ

SADRŽAJ .....	I
POPIS SLIKA .....	III
POPIS TABLICA.....	VI
POPIS TEHNIČKE DOKUMENTACIJE .....	VII
POPIS OZNAKA .....	VIII
SAŽETAK.....	IX
SUMMARY .....	X
1. UVOD.....	1
1.1. Zračni tunel .....	2
1.2. Projekt Fakulteta prometnih znanosti .....	2
2. CAM I PROGRAMSKI PAKET CATIA .....	4
2.1. CAM.....	4
2.2. Programski paket Catia .....	4
2.3. Moduli i operacije .....	5
3. ANALIZA POZICIJA ZA OBRADU .....	9
3.1. Pozicija 1: Prirubnica reduktora GSN 130-10K-SV .....	9
3.2. Pozicija 2: Prirubnica reduktora GSN 200-10K-SV .....	10
3.3. Pozicija 3: Montažna ploča .....	11
3.4. Stezne naprave .....	11
4. TEHNOLOŠKI POSTUPAK OBRADE.....	13
4.1. Pozicija 1.....	14
4.1.1. Stezanje 1 .....	14
4.1.1.1. Vanjska obrada.....	14
4.1.1.2. Bušenje.....	16
4.1.1.3. Odrezivanje .....	18
4.1.2. Stezanje 2 .....	19
4.1.2.1. Obrada bočne konture .....	20
4.1.2.2. Obrada provrta, upusta, i skošenja .....	21
4.1.3. Stezanje 3 .....	25
4.1.3.1. Obrada površine i unutarnje konture.....	25
4.1.3.2. Obrada upusta i skošenja .....	27
4.1.4. Stezanje 4 .....	30
4.1.4.1. Obrada vanjskih površina .....	30
4.2. Pozicija 2.....	32
4.2.1. Stezanje 1 .....	32
4.2.1.1. Obrada vanjske i unutarnje konture .....	32
4.2.1.2. Obrada provrta, upusta, i skošenja .....	34
4.2.2. Stezanje 2 .....	38
4.2.2.1. Poravnavanje i obrada skošenja .....	38
4.2.3. Stezanje 3 .....	39

---

4.2.3.1. Obrada vanjskog ruba – gornjeg .....	40
4.2.4. Stezanje 4 .....	41
4.2.4.1. Obrada vanjskog ruba – donjeg .....	41
4.3. Pozicija 3 .....	42
4.3.1. Stezanje 1 .....	42
4.3.1.1. Obrada vanjske površine .....	42
4.3.1.2. Obrada provrta, upusta, i skošenja .....	43
4.3.2. Stezanje 2 .....	46
4.3.2.1. Obrada vanjske površine .....	46
4.3.3. Stezanje 3 .....	47
4.3.3.1. Obrada gornje konture .....	47
4.3.4. Stezanje 4 .....	48
4.3.4.1. Obrada bočne i donje konture .....	48
5. ZAKLJUČAK .....	50
LITERATURA .....	51
PRILOZI .....	52

**POPIS SLIKA**

Slika 1.	Zračni tunel NASA-e kojeg koriste i konstruktori zrakoplova [1].....	1
Slika 2.	Primjer simulacije opterećenja na zrakoplov u programu Ansys [2] .....	1
Slika 3.	Model visećeg mosta u zračnom tunelu .....	2
Slika 4.	Konačan model postava .....	3
Slika 5.	Sklopljeni dio postava sa naznačenim položajima pozicija .....	3
Slika 6.	Primjer NC koda generiran iz jedne od obrada .....	5
Slika 7.	Izbornik sa karakteristikama stroja .....	5
Slika 8.	Odabir polaznih elemenata i nul-točaka.....	5
Slika 9.	Moduli za obradu .....	6
Slika 10.	Izbornik operacija iz asortimana modula za tokarenje.....	6
Slika 11.	Prva kartica sa strategijom obrade .....	7
Slika 12.	Druga kartica za definiranje zona i ravnina .....	7
Slika 13.	Treća kartica za definiranje geometrije i karakteristika alata .....	8
Slika 14.	Četvrta kartica za definiranje brzina rezanja i posmaka .....	8
Slika 15.	Izbornik za precizno namještanje dostavnih gibanja.....	8
Slika 16.	Nacrt reduktora servomotora Gigager GSN 130-10K-SV [7].....	9
Slika 17.	3D model Pozicije 1 .....	9
Slika 18.	Nacrt reduktora servomotora Gigager GSN 200-10K-SV [7].....	10
Slika 19.	3D model Pozicije 2 .....	10
Slika 20.	3D model Pozicije 3 .....	11
Slika 21.	Sklop stezne naprave prizmatičnih obradaka i priprema.....	12
Slika 22.	Sklop stezne naprave za rotacijske i cilindrične obratke i pripreme .....	12
Slika 23.	Trens SBL 500 CNC tokarilica .....	13
Slika 24.	Laboratorijska CNC glodalica .....	13
Slika 25.	Pripremak za tokarenje.....	14
Slika 26.	Sklop Stezanja 1 .....	14
Slika 27.	PCLNR 2525M-09X [8] .....	15
Slika 28.	CNGX 090608-M3N-P [8] .....	15
Slika 29.	Putanja alata i rezultat tokarenja .....	16
Slika 30.	Putanja alata i rezultat tokarenja .....	16
Slika 31.	DR210-084-25-07-4D-T [9] .....	17
Slika 32.	SOMX 070305-DT [9].....	17
Slika 33.	Putanja alata i rezultat bušenja.....	17
Slika 34.	UBHCR 25-32 [8] .....	18
Slika 35.	DGFH 32-5 [8].....	18
Slika 36.	DGN 5003C [8].....	18
Slika 37.	Putanja alata i rezultat odrezivanja .....	19
Slika 38.	Sklop Stezanja 2.....	19
Slika 39.	ECA-H3 12-24/36C12CF-R02C [10] .....	20
Slika 40.	Putanja alata i rezultat glodanja .....	20
Slika 41.	K1161-2 [11].....	21
Slika 42.	Putanja alata i rezultat zabušivanja .....	21
Slika 43.	SCD-AP5N (5xD) [12] .....	22
Slika 44.	Putanja alata i rezultat bušenja.....	23
Slika 45.	Putanja alata i rezultat bušenja.....	23
Slika 46.	Putanja alata i rezultat bušenja.....	24
Slika 47.	RM-FCR-H7N-CS-C [13].....	24
Slika 48.	Putanja alata i rezultat razvrtavanja .....	25



Slika 49.	Sklop Stezanja 3.....	25
Slika 50.	F90SP D 63-06-22-10 [14] .....	26
Slika 51.	QPMR 100404PDN-HQ-M [14].....	26
Slika 52.	Putanja alata i rezultat poravnavanja .....	26
Slika 53.	Putanja alata i rezultat glodanja .....	27
Slika 54.	Putanja alata i rezultat glodanja .....	27
Slika 55.	TC 102 26X [15].....	28
Slika 56.	Putanja alata i rezultat upuštanja.....	28
Slika 57.	Putanja alata i rezultat upuštanja.....	29
Slika 58.	Putanja alata i rezultat glodanja .....	29
Slika 59.	Putanja alata i rezultat glodanja .....	29
Slika 60.	Sklop Stezanja 4.....	30
Slika 61.	Putanja alata i rezultat poravnavanja .....	30
Slika 62.	Putanja alata i rezultat upuštanja.....	31
Slika 63.	Putanja alata i rezultat glodanja .....	31
Slika 64.	Putanja alata i rezultat glodanja .....	31
Slika 65.	Pripremak za glodanje.....	32
Slika 66.	Sklop Stezanja 1.....	32
Slika 67.	Putanja alata i rezultat poravnavanja .....	33
Slika 68.	Putanja alata i rezultat glodanja .....	33
Slika 69.	Putanja alata i rezultat glodanja .....	33
Slika 70.	Putanja alata i rezultat zabušivanja .....	34
Slika 71.	Putanja alata i rezultat bušenja.....	34
Slika 72.	Putanja alata i rezultat bušenja.....	35
Slika 73.	Putanja alata i rezultat bušenja.....	35
Slika 74.	Putanja alata i rezultat razvrtavanja .....	35
Slika 75.	TPG M [16].....	36
Slika 76.	Putanja alata i rezultat urezivanja navoja.....	36
Slika 77.	Putanja alata i rezultat upuštanja.....	37
Slika 78.	Putanja alata i rezultat upuštanja.....	37
Slika 79.	Putanja alata i rezultat upuštanja.....	37
Slika 80.	Putanja alata i rezultat glodanja .....	38
Slika 81.	Sklop Stezanja 2.....	38
Slika 82.	Putanja alata i rezultat poravnavanja .....	39
Slika 83.	Putanja alata i rezultat glodanja .....	39
Slika 84.	Sklop Stezanja 3.....	39
Slika 85.	Putanja alata i rezultat glodanja .....	40
Slika 86.	Putanja alata i rezultat glodanja .....	40
Slika 87.	Putanja alata i rezultat glodanja .....	41
Slika 88.	Sklop Stezanja 4.....	41
Slika 89.	Putanja alata i rezultat glodanja .....	41
Slika 90.	Pripremak za glodanje.....	42
Slika 91.	Sklop Stezanja 1.....	42
Slika 92.	Putanja alata i rezultat poravnavanja .....	43
Slika 93.	Putanja alata i rezultat zabušivanja .....	43
Slika 94.	Putanja alata i rezultat bušenja.....	43
Slika 95.	Putanja alata i rezultat bušenja.....	44
Slika 96.	Putanja alata i rezultat razvrtavanja .....	44
Slika 97.	Putanja alata i rezultat urezivanja navoja.....	45
Slika 98.	Putanja alata i rezultat upuštanja.....	45

---

Slika 99.	Putanja alata i rezultat upuštanja.....	45
Slika 100.	Putanja alata i rezultat upuštanja.....	46
Slika 101.	Sklop Stezanja 2.....	46
Slika 102.	Putanja alata i rezultat poravnavanja .....	47
Slika 103.	Sklop Stezanja 3.....	47
Slika 104.	Putanja alata i rezultat glodanja .....	47
Slika 105.	Putanja alata i rezultat glodanja .....	48
Slika 106.	Sklop Stezanja 4.....	48
Slika 107.	Putanja alata i rezultat glodanja .....	49
Slika 108.	Putanja alata i rezultat glodanja .....	49

---

**POPIS TABLICA**

Tablica 1.	Karakteristike tokarilice .....	13
Tablica 2.	Karakteristike CNC glodalice .....	14
Tablica 3.	Dimenzije i karakteristike tokarskog noža .....	15
Tablica 4.	Dimenzije i karakteristike CNGX pločice .....	15
Tablica 5.	Dimenzije i karakteristike svrdla.....	17
Tablica 6.	Dimenzije i karakteristike SOMX pločice .....	17
Tablica 7.	Dimenzije i karakteristike držača .....	18
Tablica 8.	Dimenzije i karakteristike noža za utore .....	18
Tablica 9.	Dimenzije i karakteristike DGN pločice .....	19
Tablica 10.	Dimenzije i karakteristike ECA-H3 glodala .....	20
Tablica 11.	Dimenzije i karakteristike alata za zabušivanje .....	21
Tablica 12.	Dimenzije i karakteristike SCD svrdla.....	22
Tablica 13.	Dimenzije i karakteristike alata za razvrtavanje .....	24
Tablica 14.	Dimenzije i karakteristike F90SP glave za poravnavanje .....	26
Tablica 15.	Dimenzije i karakteristike QPMR pločica .....	26
Tablica 16.	Dimenzije i karakteristike TC 102 26X upuštača .....	28
Tablica 17.	Karakteristike i dimenzije alata za urezivanje navoja TPG M.....	36

---

**POPIS TEHNIČKE DOKUMENTACIJE**

- 20211206-IH-001      Pozicija 1: Prirubnica reduktora GSN 130-10K-SV  
20211206-IH-002      Pozicija 2: Prirubnica reduktora GSN 200-10K-SV  
20211206-IH-003      Pozicija 3: Montažna ploča

---

**POPIS OZNAKA**

<b>Oznaka</b>	<b>Jedinica</b>	<b>Opis</b>
$v_c$	m/min	- glavna brzina rezanja
$f$	mm/min	- posmična brzina
	mm/okr	- posmak
$a_p$	mm	- aksijalna dubina obrade
$a_e$	mm	- radijalna dubina obrade

**SAŽETAK**

Katedra za alatne strojeve Fakulteta strojarstva i brodogradnje sudjeluje u projektu Fakulteta prometnih znanosti kojemu je cilj izrada ispitnog postava za mjerenje sila na model zrakoplova u zračnom tunelu. Ispitni postav sastoji se od aluminijskih profila koji čine okvir, modela zrakoplova smještenog na prihvatni element sa ugrađenim senzorom sila, te sustava od dva rotacijska prigona kojima se model može zakretati oko dvije osi. Za kompletiran postav nedostaje još nekoliko pozicija za prihvat rotacijskih prigona te senzora sile koje je potrebno izraditi, a koje će biti realizirane u sklopu ovog završnog rada.

Biti će opisan tehnološki postupak izrade nedostajućih pozicija, što uključuje 3D modeliranje pozicija, korištenje programskih sustava za generiranje putanji alata zajedno sa parametrima obrade preporučenim od strane proizvođača alata, te generiranje popratne tehničke dokumentacije pozicija.

Ključne riječi: zračni tunel, tehnološki postupak, 3D modeliranje, putanja alata, parametri obrade, tehnička dokumentacija

---

**SUMMARY**

Chair of machine tools of the Faculty of mechanical engineering and naval architecture has joined the project of the Faculty of transport and traffic sciences to create a test setup which would be used to measure the forces on a model aeroplane subjected to a fluid in a down-scaled wind tunnel. The setup consists of a frame made of aluminium profiles, a model aeroplane attached to a carrying element with an integrated load sensor, and a system of two hollow rotary actuators which are capable of rotating the attached model around two axis. To complete the test setup a few parts tasked with accepting the rotational drives and the force sensor need to be created, and the creation will be realized as a part of this undergraduate thesis.

The technological procedure of creating the missing elements will be presented, as well as the creation of 3D models, tool paths generated in specialized programmes in accordance with recommended machining parameters and practices, and the accompanying technical documentation.

Key words: wind tunnel, technological process, 3D modelling, tool path, machining parameters, technical documentation

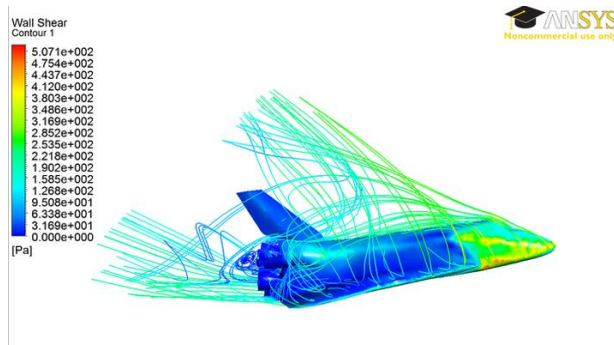
## 1. UVOD

Ispitivanje opterećenja na konstrukcijama kod kojih je opterećenje uzrokovano gibanjem kroz određeni fluid (primjerice vodu ili zrak) uvelike je kompleksnije od ispitivanja opterećenja uzrokovanih kontaktom dvaju tijela. Osmisliti postav eksperimenta koji omogućuje visoku razinu fleksibilnosti s parametrima eksperimenta, poput smjera, brzine, ili nekog drugog fizikalnog svojstva fluida, a koja istodobno samom svojom izvedbom ne remeti ili unosi turbulencije u strujanje fluida može biti izazovno.



Slika 1. Zračni tunel NASA-e kojeg koriste i konstruktori zrakoplova [1]

Ispitivanje modela većih masa i dimenzija zahtijeva više nosivih elemenata većih dimenzija kako bi se očuvala pozicija i krutost ispitivanog tijela (v. Sliku 1). Bez očuvanja pozicije ne mogu se kontrolirati određeni parametri poput kuta naleta fluida ili ukupne površine modela okomite na smjer fluida, a težano je i očitavanje elemenata dobivenih sensorima iz ispitivane konstrukcije.



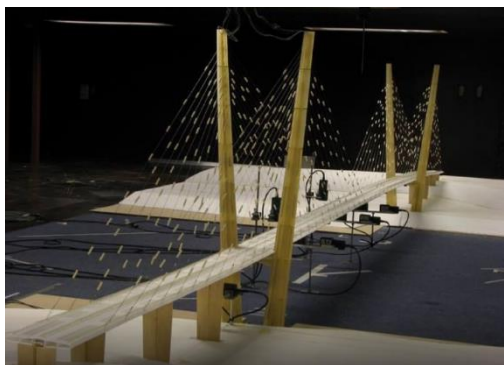
Slika 2. Primjer simulacije opterećenja na zrakoplov u programu Ansys [2]



Razvoj putničkih aviona u kompanijama poput Airbus i Boeing provodi se pomoću računalnih programa za simulaciju fluida (eng. Computational Fluid Dynamics, CFD), te umanjenih modela zrakoplova (v. Sliku 2). Poštujući određene zakonitosti odnosa dimenzija modela i zamišljenog konačnog zrakoplova, te testnih parametara određenih fizikalnih veličina i atmosferskih uvjeta u kojima bi se konačan zrakoplov mogao pronaći, inženjeri iz područja mehanike fluida koriste rezultate ispitivanja na modelima koje mogu „preslikati“ na zamišljene konačne letjelice. U praksi se ispitivanja vrše u tzv. zračnim tunelima [2] [3].

### 1.1. Zračni tunel

Zračni je tunel relativno jednostavna konstrukcija koju čine jedna ili dvije cijevi većeg ili manjeg promjera unutar koje je na posebno dizajniranim nosačima postavljen ispitivani model. Osim cjelovitih umanjenih modela zrakoplova, ispitivano tijelo može biti i dio karoserije cestovnih vozila, dijelovi poput krila zrakoplova, oklopa mlaznih motora, ili konstrukcija visećih mostova (v. Sliku 3). Snažni kompresori i ventilatori tjeraju zrak kroz tunel, što se u programima može modelirati kao da se ispitivano tijelo kreće kroz miran fluid [4].



Slika 3. Model visećeg mosta u zračnom tunelu

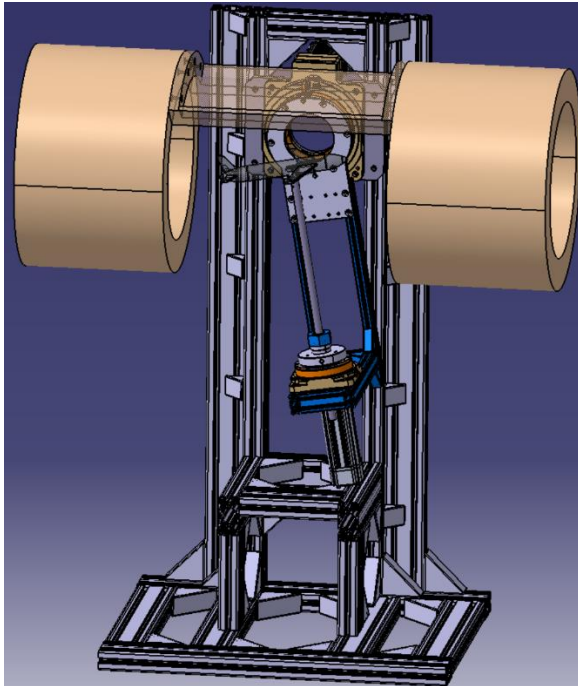
Značaj zračnih tunela leži u unaprijeđivanju razumijevanja dinamike fluida, smanjenju troškova razvoja novih plovila i statičkih konstrukcija, olakšavanju ispitivanja izvedivosti novih konstrukcijskih rješenja, te jednostavnijem ulasku kompanija u područje razvoja letjelica.

### 1.2. Projekt Fakulteta prometnih znanosti

Zavod za aeronautiku Fakulteta prometnih znanosti Sveučilišta u Zagrebu započeo je projekt izrade ispitnog postava zračnog tunela. Postav je zamišljen kao model zrakoplova

postavljen između dvije cijevi kroz koju propeler ostvaruje strujanje zraka. Model se pomoću dva rotacijska prigona može zakretati oko dviju osi, i postavljati time u različite orijentacije prema strujanju fluida (v. Sliku 4). Za potrebe praktične nastave, pomoću mjernog instrumenta namjera je mjeriti sile na postavljeni model.

Zakretanje se izvodi servomotorima i njima odgovarajućim reduktorima kojima se preko nekoliko elemenata (pozicija) model dovodi u traženi položaj. U nastavku rada radu opisuje se tehnološki postupak izrade triju pozicija (v. Sliku 5) u programskom paketu Catia.



**Slika 4.** Konačan model postava



**Slika 5.** Sklopljeni dio postava sa naznačenim položajima pozicija

## 2. CAM I PROGRAMSKI PAKET CATIA

Za bolje razumijevanje postupka stvaranja tehnološkog procesa obrade nužno je prethodno poznavati alate kojima su rađeni te principe na kojima oni funkcioniraju.

### 2.1. CAM

Razvoj računalnih programskih paketa za pomoć u vizualizaciji, konstruiranju, i pronalaženju tehnoloških rješenja seže u 1950-te kada je snažan poslijeratni razvoj zahtijevao što veću kontrolu nad proizvodnjom i kraća vremena konstruiranja, uz minimalne gubitke vremena i materijala. U otprilike isto vrijeme izumljen je tranzistor, a nedugo nakon njega stvorena su i jednostavna računala. Njihova primjena u automatizaciji strojeva bila su odmah očita, a razvojem grafike pojavili su se prvi sustavi vizualizacije i modeliranja. Danas su programi za računalom potpomognutu proizvodnju (eng. Computer Aided Manufacturing, CAM), modeliranje (eng. Computer Aided Design, CAD), te konstruiranje (eng. Computer Aided Engineering, CAE) vrlo snažni alati neizostavni u industriji 21. stoljeća [5] [6].

### 2.2. Programski paket Catia

Poput mnoštva sličnih alata, programski paket u kojemu je rađen ovaj rad, Catia, nudi mogućnosti modeliranja kompleksnih tijela i sklopova mnoštva mehaničkih elemenata te njihovu analizu. Sadrži i mnoštvo potprograma koji prema zadanim ograničenjima generiraju zapis koordinata određenih točaka alata i popratnih i pomoćnih radnji. Taj se zapis kroz određene emulatore i procesore u upravljačkoj jedinici računalno upravljano (eng. Computer Numerical Control, CNC) alatnog stroja pretvara u sinkronizirano gibanje prigona i glavnog vretena kako bi se prikladnim alatima ostvarila geometrija zadana u programu od strane inženjera tehnologa (v. Sliku 6).

```

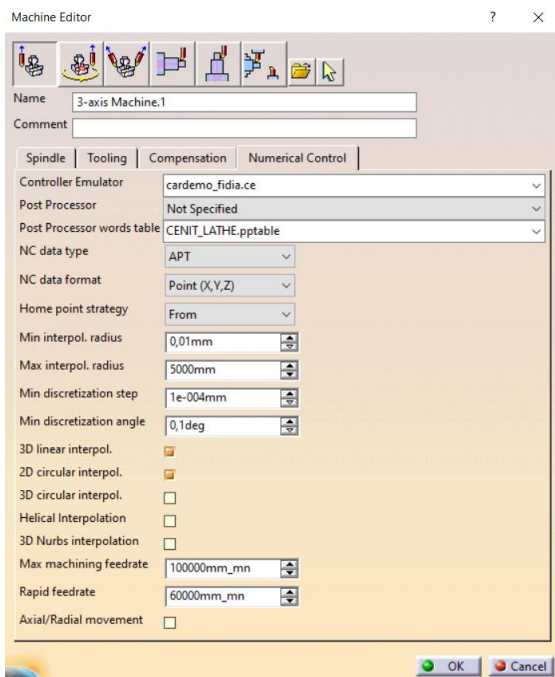
N1. G90 G94 G17 G98 G40 G15 G80 G49 G0 G50 G75 G54 G68 G67 M5 M9
( IMSPOST PPTABLE 11-29-01 )
( T9 ECA-H3 12-24/36C12CF-R02C )
N2. T09 L1 M6
N3. X2.071 Y-54.698 S23077 M3
N4. Z102.
N5. G1 Z52. F10000.
N6. Z-18. F1846.
N7. X2.232 Y-54.533
N8. X2.39 Y-54.365
N9. X2.543 Y-54.193
N10. X2.691 Y-54.019
N11. X2.835 Y-53.841
N12. X2.974 Y-53.661
N13. X3.109 Y-53.479
N14. X3.24 Y-53.294
N15. X3.365 Y-53.106
N16. X3.487 Y-52.916
N17. X3.603 Y-52.724
...|

```

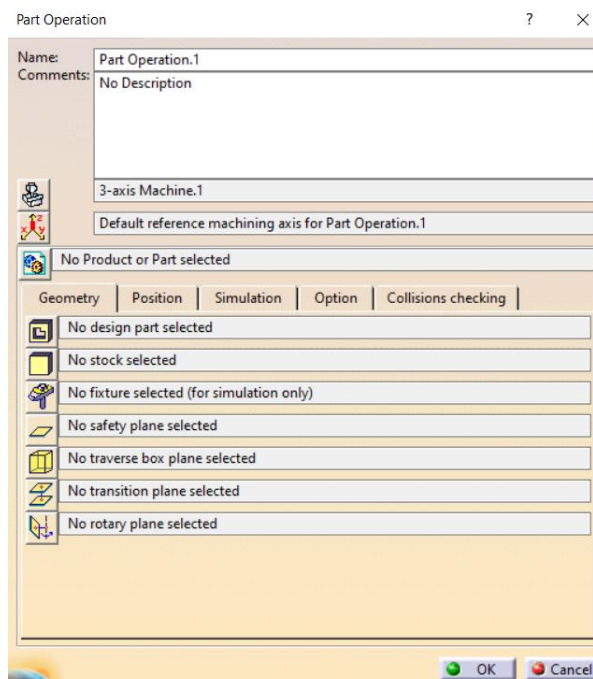
Slika 6. Primjer NC koda generiran iz jedne od obrada

### 2.3. Moduli i operacije

Prije pozivanja operacija nad obratkom potrebno je definirati vrstu i karakteristike stroja (v. Sliku 7), učitati poziciju ili sklop na kojemu će se odvijati obrada, te napraviti razliku između obrađivanih tijela, pripremaka, i steznih naprava (v. Sliku 8). U istome se izborniku unose i tražene razine točnosti simulacije obrade i koordinate položaja značajnih točaka radnog prostora, poput položaja radnog stola ili željene lokacije za obavljanje izmjene alata.

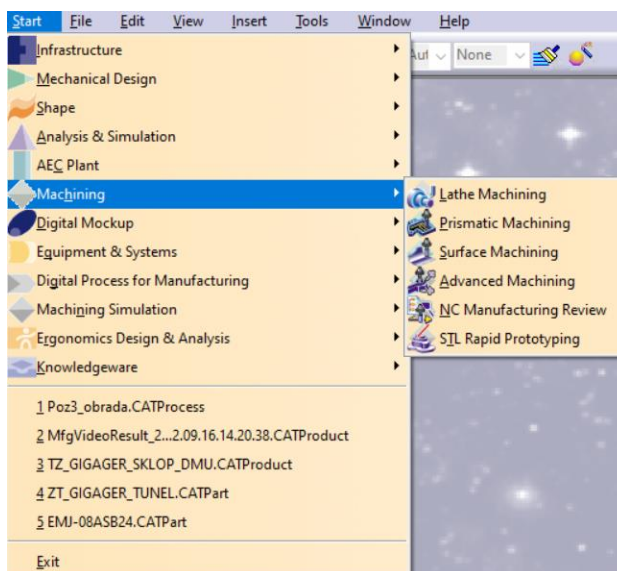


Slika 7. Izbornik sa karakteristikama stroja

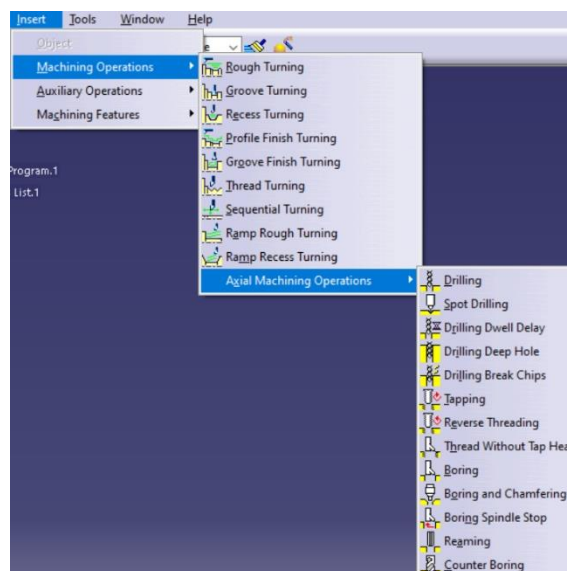


Slika 8. Odabir polaznih elemenata i nul-točaka

U kontekstu strojne obrade odvajanjem čestica prema određenim karakteristikama obrađivanih dijelova te kinematikama obratka i alata razlikuje se više vrsta obrada poput tokarenja, glodanja, brušenja, bušenja, itd. Program Catia tako sadrži module sa različitim asortimanima operacija grupiranim prema sličnosti kinematike i složenosti traženih geometrija (v. Sliku 9).



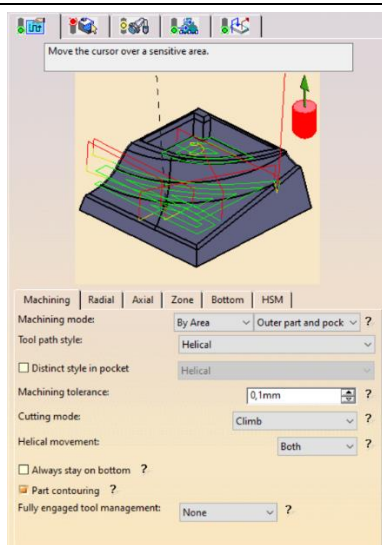
**Slika 9. Moduli za obradu**



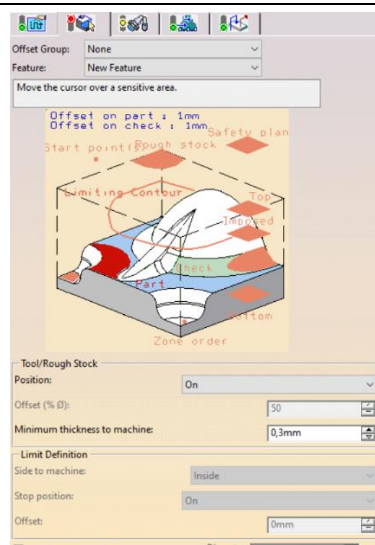
**Slika 10. Izbornik operacija iz asortimana modula za tokarenje**

U kategoriji ispod modula nalazimo operacije. Svaki modul sadrži svoj asortiman operacija. Operacije su zapravo naredbe koje prema ograničenjima geometrije, alata, i parametara obrade obavljaju određene strojne radnje (v. Sliku 10). Pojedine operacije podijeljene su u skupine prema sličnostima obrade koje se primjenjuju na obradcima.

Pozivanje svih operacija u programu Catia otvara sličan okvir. Osim imena i kratkog opisa, na vrhu je prezentirano pet kartica od kojih svaka otvara okvire sa različitim područjima i postavkama koje je potrebno definirati za odvijanje operacije. U prvoj kartici određuje se „strategija“ obrade, tj. smjer, brojevi radijalnih i/ili aksijalnih prolaza, dubine ulaska alata u materijal, odmaci od referentnih površina, te slično (v. Sliku 11).



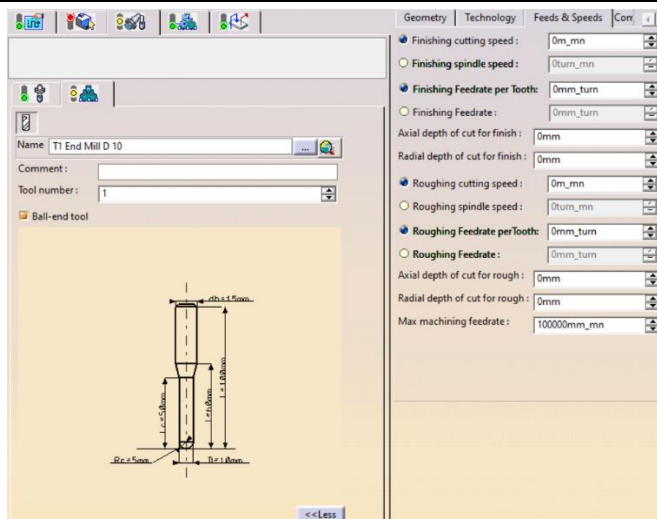
**Slika 11. Prva kartica sa strategijom obrade**



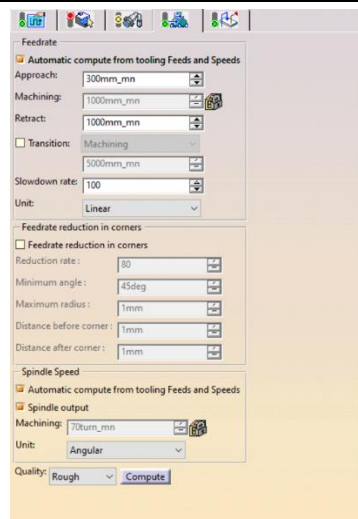
**Slika 12. Druga kartica za definiranje zona i ravnina**

Druga kartica odnosi se na geometrijske značajke pozicije koja se obrađuje. U njoj se definiraju karakteristične ravnine, ograničenja kontura, ograničenja steznih naprava, zone koje se izuzimaju iz obrade, odmaci od kontura radi ostatka za finu obradu, i slično (v. Sliku 12). Ovu je karticu nužno definirati prije nego se ikakva simulacija putanje alata može pokrenuti.

U trećoj kartici definira se alat primijenjen u operaciji, te, po potrebi, njegov prihvata. Tehnolog unosi potrebne podatke o dimenzijama alata, karakteristike broja i materijala oštice, primjenjivost alata za finu i/ili grubu obradu, potrebe za hlađenjem, ograničenja dubine, težinu alata, i slično (v. Sliku 13). U posebnom izborniku Brzina i Posmaka (eng. Feeds and Speeds) definiraju se preporučene brzine i posmaci za grubu i finu obradu, premda kod određenih alata poput upuštača ne postoji podjela na fine i grube režime rada. I dimenzije i preporučene brzine u pravilu nude proizvođači alata. Izbornik kompenzacije karakteristične točke alata naročito je važan kod fine obrade. Alat se korištenjem neizbježno troši te mu se mjere važne za ostvarivanje dimenzija i tolerancija obratka mijenjaju. Tehnolog u pravilnim razmacima obavlja mjerenja trošenja alata te u polje unosi vrijednost kompenzacije istrošenosti. Obradni stroj na temelju toga namješta putanje alata kako bi alat i dalje mogao biti u funkciji.



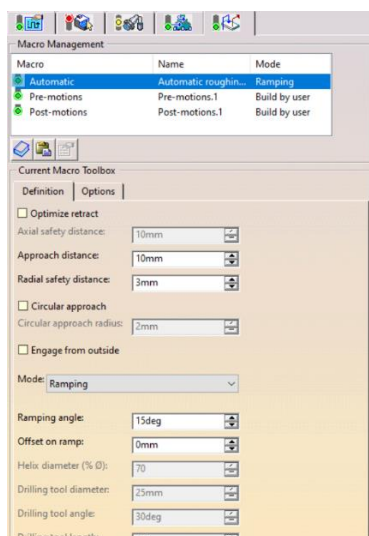
**Slika 13. Treća kartica za definiranje geometrije i karakteristika alata**



**Slika 14. Četvrta kartica za definiranje brzina rezanja i posmaka**

Četvrta kartica predstavlja brzine vrtnje glavnog vretena te posmične brzine alata prije, tijekom, i nakon obrade (v. Sliku 14). U pravilu se vrijednosti izračunavaju automatski iz prethodno unešenih vrijednosti u izborniku brzina i posmaka, no tehnolog ih je slobodan mijenjati iz opravdanih razloga. Bitno je napomenuti da se upravo ovdje definira priroda obrade, gruba ili fina.

Peta kartica omogućuje definiranje prilaza i odmaka alata od obratka. Preciznije se definiraju dostavna gibanja, tj. sva prilaženja i odmicanja alata prije, nakon, i između prolaza unutar obrade. Putanje alata izvan obrade ovise o preferencijama tehnologa, okolini stroja, prisutnosti stranih objekata, pristupačnosti glave stroja za obavljanje izmjene alata, inspekciju obratka, i slično.



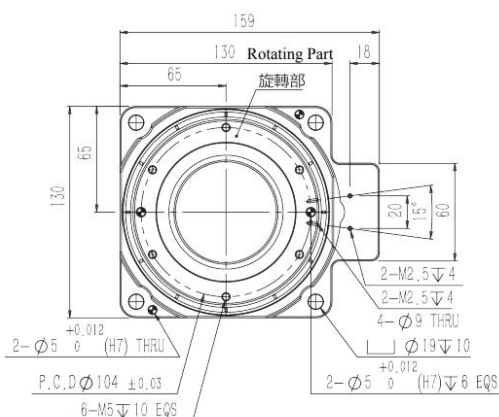
**Slika 15. Izbornik za precizno namještanje dostavnih gibanja**

### 3. ANALIZA POZICIJA ZA OBRADU

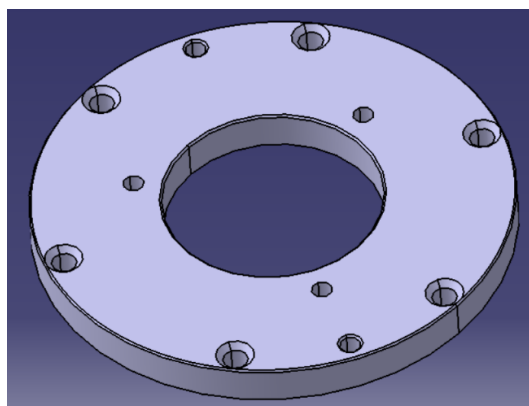
Radi ekonomičnosti i pojednostavljenja obrade, važno je prethodnom analizom pokušati uočiti određene sličnosti geometrije i značajki pozicija. Alati i parametri korišteni u obradi jednog dijela mogu biti korišteni i za obradu drugih dijelova. Važno je odabrati vrste i dimenzije alata prikladne za što više obradaka, jer obradni centri imaju ograničen broj alata u spremniku koji mogu odjednom biti na raspolaganju.

#### 3.1. Pozicija 1: Prirubnica reduktora GSN 130-10K-SV

Zakretanje modela aviona oko njegove vertikalne osi postiže se kupovnim servomotorom i pripadajućim reduktorom smještenim na pokretni dio ispitnog postava. Reduktor servomotora GSN 130-10K-SV (v. Sliku 16) potrebno je prilagoditi kako bi se steznom čahurom mogla stegnuti vertikalna cijev na koju su pričvršćeni senzor sile i model zrakoplova. Pozicija 1 (v. Sliku 17) veza je između gonjenog dijela reduktora i elementa elastične čahure kako bi se premostila razlika u promjerima i položajima provrta za vijke [7].



Slika 16. Nacrt reduktora servomotora Gigager GSN 130-10K-SV [7]



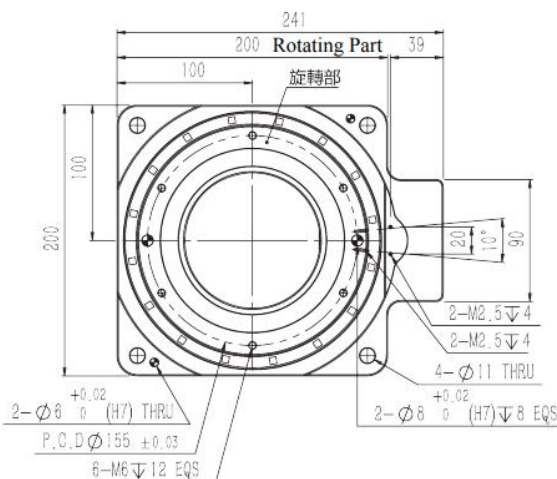
Slika 17. 3D model Pozicije 1



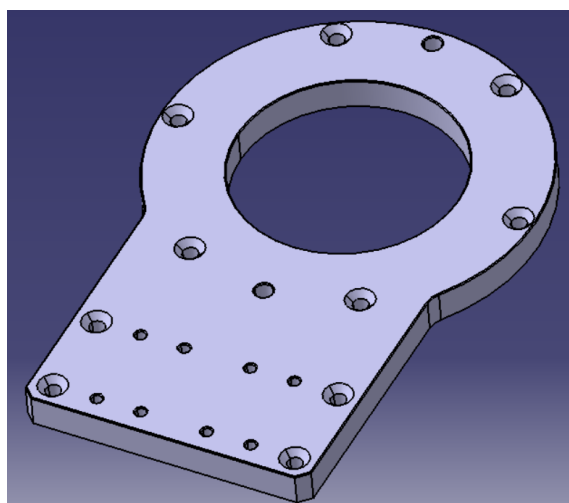
Pozicija 1 izrađena je kao element vanjskog promjera  $\Phi 114\text{mm}$ , minimalnog unutarnjeg promjera  $\Phi 52\text{mm}$ , i debljine  $10\text{mm}$ . Sadrži ukupno 9 prolaznih provrta za vijke različitih promjera, te 2 tolerirana provrta za zatičke za pozicioniranje. Detaljna tehnička dokumentacija uključena je u sekciji Prilozi.

### 3.2. Pozicija 2: Prirubnica reduktora GSN 200-10K-SV

Zakretanje modela oko njegove poprečne osi postiže se servomotorom i odgovarajućim reduktorom smještenim na statički dio konstrukcije. Reduktor servomotora GSN 200-10K-SV (v. Sliku 18) također je potrebno prilagoditi kako bi se njegovo zakretanje moglo prenositi na pokretni dio ispitnog postava. Svojom rotacijskim dijelom Pozicija 2 (v. Sliku 19) spaja se i steže za gonjeni element reduktora a pravokutnim dijelom omogućuje pričvršćivanje aluminijskih profila i kutnih elemenata [7].



Slika 18. Nacrt reduktora servomotora Gigager GSN 200-10K-SV [7]

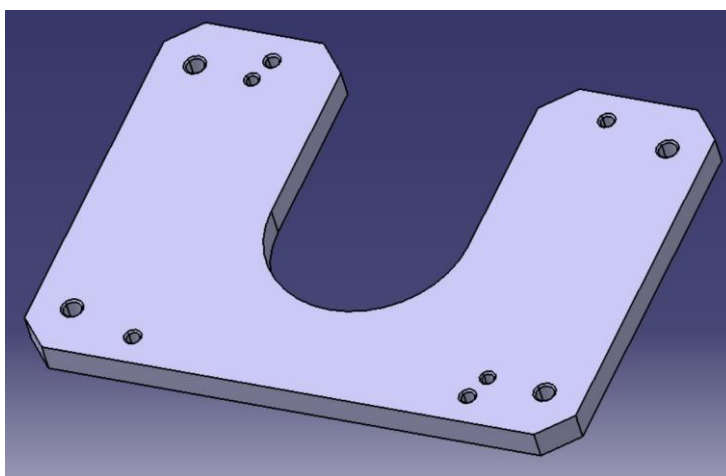


Slika 19. 3D model Pozicije 2

Pozicija 2 izrađena je kao element visok 255mm, širok 170mm kod rotacijskog dijela i 130mm kod pravokutnog dijela, i debljine 15mm. Sadrži unutarnji provrt promjera  $\Phi 100$ mm. Sadrži 10 prolaznih provrta za vijke, 2 tolerirana prolazna provrta za zatike za centriranje, te 8 prolaznih provrta za navoj M6x1. Detaljnija tehnička dokumentacija dostupna je u sekciji Prilozi.

### 3.3. Pozicija 3: Montažna ploča

Zadaća Pozicije 3 (v. Sliku 20) je da povezuje kućište reduktora servomotora kao i pokretni dio postava s nosivom konstrukcijom.



Slika 20. 3D model Pozicije 3

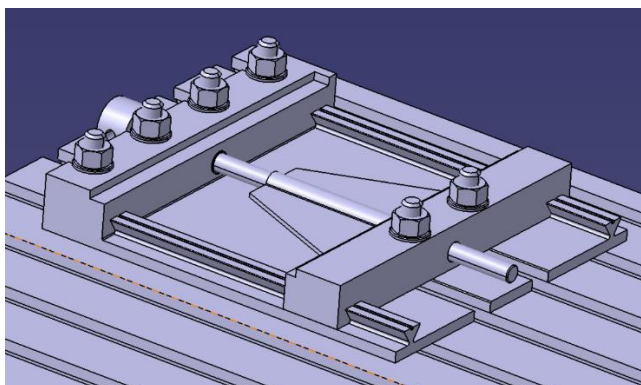
Pravokutnog oblika, Pozicija 3 najjednostavniji je od 3 elementa. Širine je 280mm, visine 200mm, a debljine 15mm. Sadrži 4 prolazna provrta za vijke, 2 tolerirana provrta za zatike za centriranje, te 4 prolazna provrta s navojem M8x1,25. Detaljna tehnička dokumentacija Pozicije 3 dostupna je u sekciji Prilozi.

### 3.4. Stezne naprave

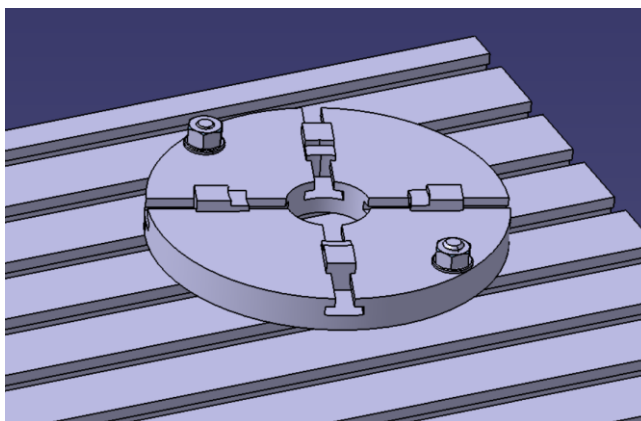
Analizom pozicija mogu se primijetiti određene sličnosti u geometrijama koje je korisno uzeti u obzir. Odabir steznih naprava koje mogu primiti i stegnuti širok spektar priprema, a istovremeno omogućiti provedbu velikog broja različitih operacija bez potrebe za novim stezanjima iznimno je važno za smanjenje ukupnog vremena ciklusa proizvodnje. Na strojevima jednostavnije izvedbe, bez 4. ili 5. osi ostvarene pomoću okretno-nagibnog stola, ili robotske ruke sposobne samostalno manipulirati obradcima, izmjenu stezanja mora obavljati fizički radnik. Mora mu biti osiguran dovoljan radni prostor, a stezne naprave moraju biti

oblikovane i prilagođene za jednostavno rukovanje. Planiranje tehnološkog postupka izrade koji zahtijeva minimalan broj stezanja je, stoga, važan faktor u svakoj proizvodnji.

Za izradu pozicija prezentiranih u ovome radu odabrane su i prilagođene dostupne stezne naprave (v. Sliku 21/22). Prilagođene su s ciljem da mogu bez značajnog ograničavanja radnog prostora osigurati stalnost pozicija, a istovremeno prihvatiti širok spektar mogućih priprema. Korištene su i razne podloške prstenastog i kvadratnog oblika kao odstoynici.



**Slika 21. Sklop stezne naprave prizmatičnih obradaka i priprema**



**Slika 22. Sklop stezne naprave za rotacijske i cilindrične obratke i pripreme**

#### 4. TEHNOLOŠKI POSTUPAK OBRADE

Za obradu pozicija korištena su 2 CNC stroja. Operacije tokarenja provedene su na CNC tokarilici naziva Trens SBL 500 (v. Sliku 23), dok su operacije glodanja te obrada provrta provedene na 3-osnoj CNC glodalici (v. Sliku 24). Oba se stroja nalaze u Laboratoriju Katedre za alatne strojeve. Karakteristike strojeva vidljive su u Tablici 1., odnosno Tablici 2. Sve su pozicije izrađene iz materijala oznake AlMgSi1 (EN AW-6082; WNr 3.2315).



Slika 23. Trens SBL 500 CNC tokarilica

Tablica 1. Karakteristike tokarilice

Max. brzina vretena	4200 min <sup>-1</sup>
Max. obradna posmična brzina	10 000 mm/min
Max brzina brzog hoda	20 000 mm/min
Max. broj alata	12
Veličina prihвата alata	25x25, mm



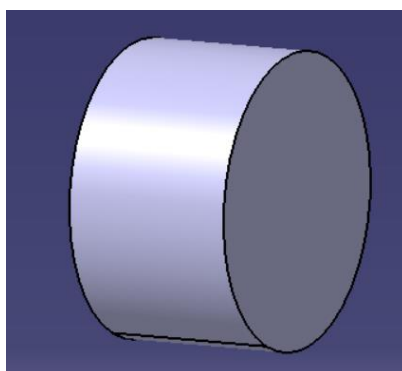
Slika 24. Laboratorijska CNC glodalica

**Tablica 2. Karakteristike CNC glodalice**

Maksimalna posmična brzina	5 000 mm/min
Maksimalna posmična brzina u obradi	5 000 mm/min
Maksimalna brzina vrtnje glavnog vretena	12 000 min <sup>-1</sup>

#### 4.1. Pozicija 1

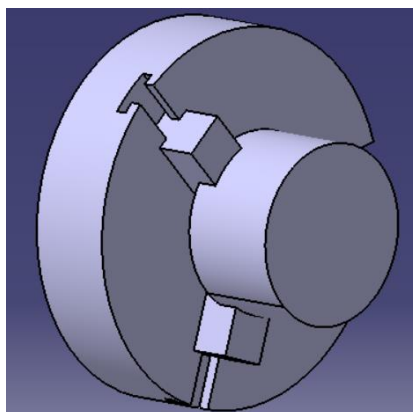
Obrada Pozicije 1 (v. Sliku 17) započinje iz šipke promjera  $\Phi 120$  (v. Sliku 25).



Slika 25. Pripremak za tokarenje

##### 4.1.1. Stezanje 1

Prvo stezanje Pozicije 1 odvija se na gore spomenutoj tokarilici. Pripremak se pritom steže u radijalnu steznu glavu. Sklop Stezanja 1 vidljiv je na Slici 26.



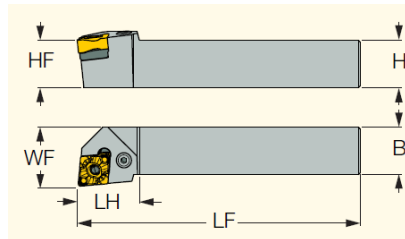
Slika 26. Sklop Stezanja 1

##### 4.1.1.1. Vanjska obrada

Vanjska obrada Stezanja 1 započinje grubim tokarenjem priprema uz ostavljanje 1mm rezerve za finu obradu. Fina obrada slijedi u Stezanju 2. Radi jednostavnijeg odvajanja čestica odabran je desni tokarski nož okrenut naopako, a smjer vrtnje vretena suprotno smjera kazaljke na satu.

Grubo čeono tokarenje:

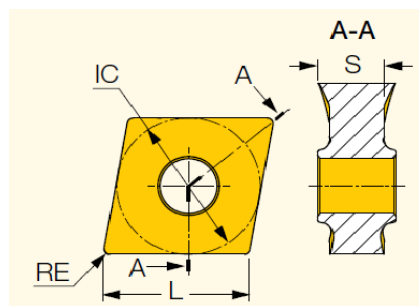
Odabrani su alat (v. Sliku 27) i rezna oštrica (v. Sliku 28) iz kataloga kompanije ISCAR za grupu materijala 22, te njihove karakteristike dane u Tablici 3, odnosno Tablici 4 [8].



Slika 27. PCLNR 2525M-09X [8]

Tablica 3. Dimenzije i karakteristike tokarskog noža

B (mm)	H (mm)	LF (mm)	LH (mm)	WF (mm)
25	25	150	25	32

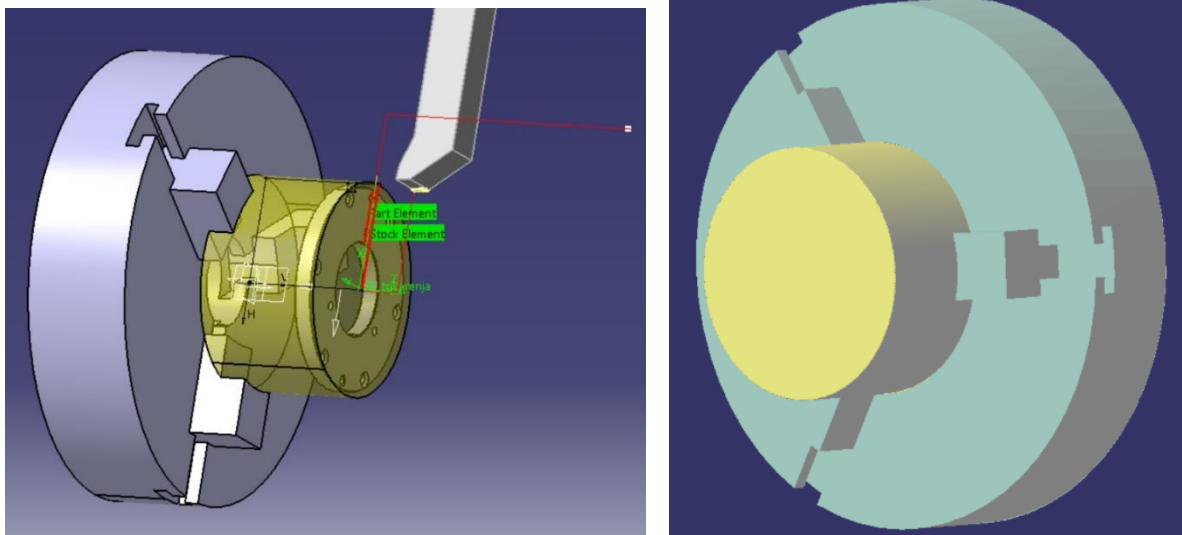


Slika 28. CNGX 090608-M3N-P [8]

Tablica 4. Dimenzije i karakteristike CNGX pločice

L (mm)	IC (mm)	S (mm)	RE (mm)	Kval.	Posmak (mm/okr)
9,70	9,52	4,40	0,80	IC20	0,10-0,30
$v_c = 300 - 1000, \text{ m/min}$					

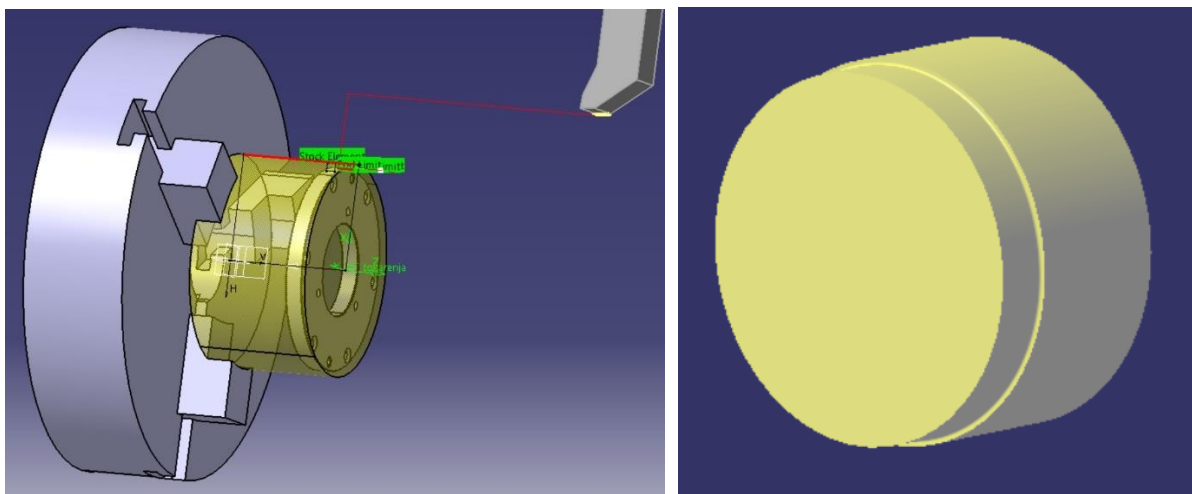
Odabrana je brzina rezanja  $v_c = 350 \text{ m/min}$ , uz posmak  $f = 0,26 \text{ mm/okr}$ . Putanja alata i rezultat operacije vidljivi su na Slici 29 lijevo, odnosno desno.



Slika 29. Putanja alata i rezultat tokarenja

#### Grubo uzdužno tokarenje:

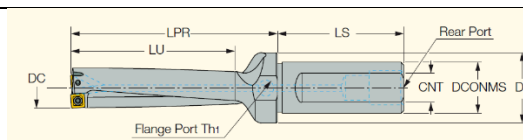
Slijedi uzdužno tokarenje prethodno odabranim alatom, te jednakim parametrima obrade. Putanja alata i rezultat operacije vidljivi su na Slici 30 lijevo, odnosno desno.



Slika 30. Putanja alata i rezultat tokarenja

#### 4.1.1.2. Bušenje

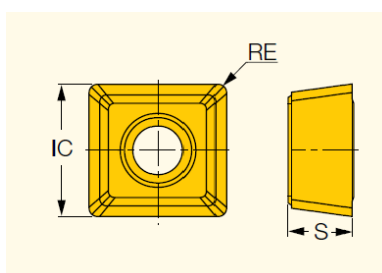
Za potrebe Stezanja 2 svrdlom se buši provrt  $\Phi 21\text{mm}$  u duljini od 17mm. Svrdlo (v. Sliku 31, Sliku 32) je također odabrano iz kataloga ISCAR-a, prema preporukama proizvođača za obrađivani materijal. Preuzete karakteristike alata i pločice vidljive su u Tablici 5, odnosno Tablici 6 [9].



Slika 31. DR210-084-25-07-4D-T [9]

Tablica 5. Dimenzije i karakteristike svrdla

DC (mm)	LU (mm)	LPR (mm)	DCONMS (mm)
21,0	84,0	109,0	25,0

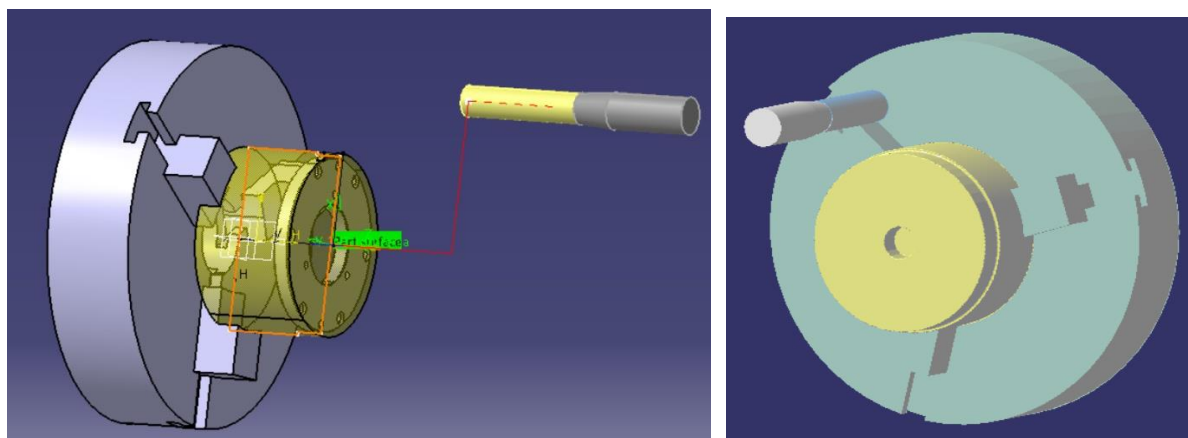


Slika 32. SOMX 070305-DT [9]

Tablica 6. Dimenzije i karakteristike SOMX pločice

IC (mm)	S (mm)	RE (mm)	Kvaliteta	Posmak (mm/okr)
7,70	3,60	0,50	IC808	0,12-0,35
$v_c = 150 - 300, \text{ m/min}$				

Odabrani parametri obrade iznose  $v_c = 240 \text{ m/min}$ , uz posmak  $f = 0,18 \text{ mm/okr}$ . Putanja alata i rezultat operacije vidljivi su na Slici 33 lijevo, odnosno desno.

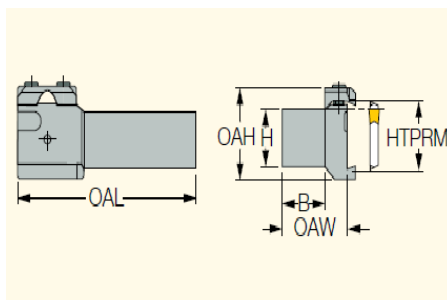


Slika 33. Putanja alata i rezultat bušenja



## 4.1.1.3. Odrezivanje

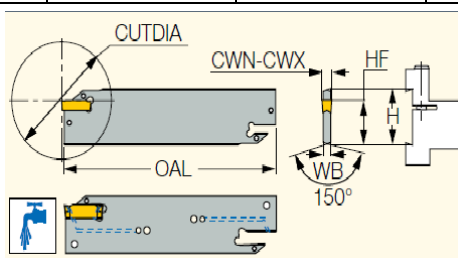
Slijedi operacija odrezivanja alatom za izradu utora i odrezivanje. Odrezivanje je potrebno kako bi se pripremak za glodanje mogao ispravno stegnuti u Stezanju 2. Alat i njegove karakteristike su preuzeti iz ISCAR-ovog kataloga. Alat se u ovoj operaciji sastoji od 3 dijela: držača (v. Sliku 34), noža (v. Sliku 35), te rezne pločice (v. Sliku 36). Karakteristike dijelova vidljivi su u Tablici 7, odnosno Tablici 8, odnosno Tablici 9 [8].



Slika 34. UBHCR 25-32 [8]

Tablica 7. Dimenzije i karakteristike držača

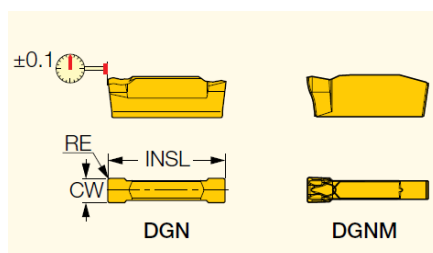
H (mm)	B (mm)	OAW (mm)	OAL (mm)
25	25	40	130



Slika 35. DGFH 32-5 [8]

Tablica 8. Dimenzije i karakteristike noža za utore

CW (mm)	WB (mm)	OAL (mm)	CUTDIA (mm)
5,00	4,00	150	120

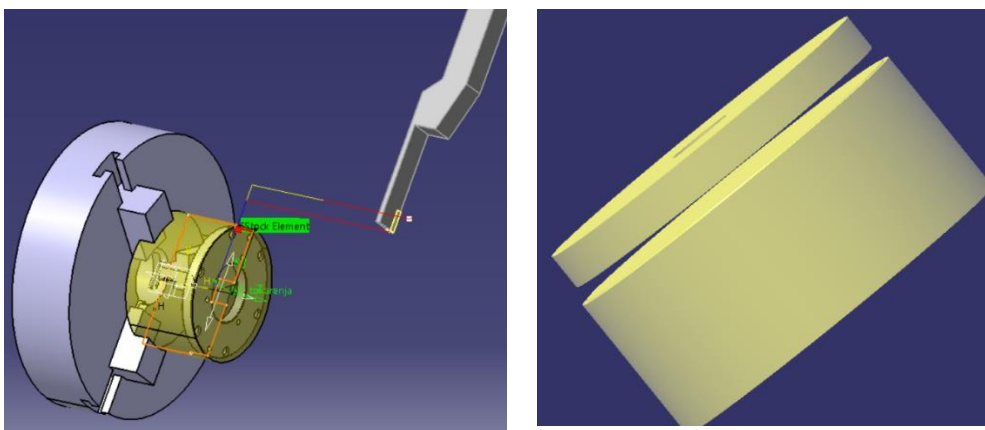


Slika 36. DGN 5003C [8]

**Tablica 9. Dimenzije i karakteristike DGN pločice**

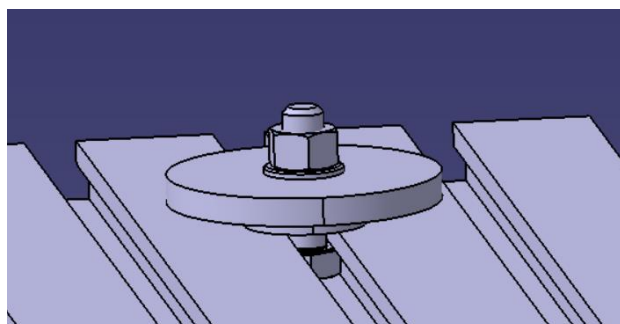
CW (mm)	RE (mm)	INSL (mm)	Kvaliteta	Posmak (mm/okr)
5,00	0,30	19,10	IC20	0,12-0,35
$v_c = 225 - 750, \text{ m/min}$				

Odabrani parametri obrade iznose  $v_c = 700 \text{ m/min}$ , uz posmak  $f = 0,15 \text{ mm/okr}$ . Radi dubine rezanja otežana je mogućnost evakuacije čestice. Stoga je alatu pridružena radnja opetovanog odmicanja od obrađivane površine kako bi se osiguralo odvajanje čestica. Putanja alata i rezultat operacije vidljivi su na Slici 37 lijevo, odnosno desno.

**Slika 37. Putanja alata i rezultat odrezivanja**

#### 4.1.2. Stezanje 2

Od Stezanja 2 se obrada Pozicije 1 premješta na prethodno spomenutu glodalicu (v. Sliku 24). Obradak se pomoću ranije stvorenog provrta steže u jednostavan sklop (v. Sliku 38) kako bi se omogućila obrada bočne konture i izrada provrta.

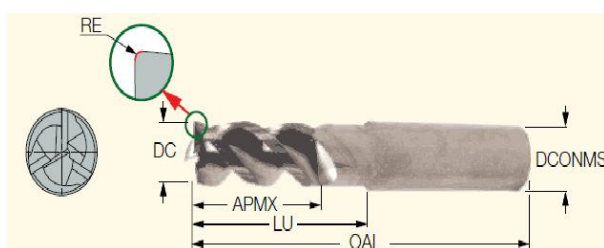
**Slika 38. Sklop Stezanja 2**

## 4.1.2.1. Obrada bočne konture

Pošto ovaj način stezanja to omogućuje, prvo će se fino obraditi bočna kontura. Time će se u sljedećim stezanjima nakon poravnavanja omogućiti obrada bočnih skošenja.

Fina obrada boka:

Prva operacija Stezanja 2 je fina obrada vanjskog ruba. Kod grubog tokarenja iz Stezanja 1 ostavljen je dodatak od 1mm za finu obradu koji će se ovom operacijom skinuti finom obradom. Za izvođenje operacije odabrano je monolitno glodalo od tvrdog metala (v. Sliku 39) iz ISCAR-ovog kataloga, i preuzete njegove dimenzije i preporučeni parametri za obradu (v. Tablicu 10) [10].

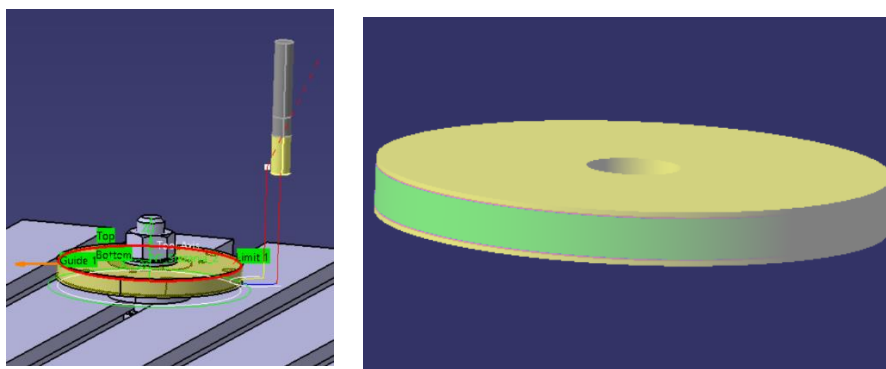


Slika 39. ECA-H3 12-24/36C12CF-R02C [10]

Tablica 10. Dimenzije i karakteristike ECA-H3 glodala

DC (mm)	DCONMS (mm)	APMX (mm)	OAL (mm)	NOF	LU (mm)	RE (mm)	Kval.
12	12	24	83	3	36	0,20	IC08
Gruba obrada		$v_c = 700 - 760, \text{ m/min}; f = 0,03 - 0,05, \text{ mm/z}$					
Fina obrada		$v_c = 840 - 900, \text{ m/min}; f = 0,07 - 0,1, \text{ mm/z}$					

Odabrani parametri obrade su  $v_c = 870 \text{ m/min}$  i  $f = 0,08 \text{ mm/z}$ . Putanja alata i rezultat operacije vidljivi su na Slici 40 lijevo, odnosno desno.



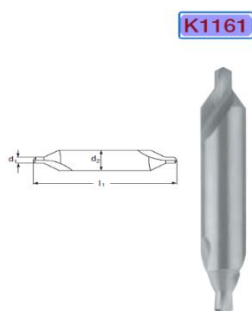
Slika 40. Putanja alata i rezultat glodanja

## 4.1.2.2. Obrada provrta, upusta, i skošenja

Slijede operacije izrade provrta, te razvrtavanja toleriranih provrta.

Zabušivanje:

Za zabušivanje izabran je zabušivač (v. Sliku 41) iz kataloga tvrtke WALTER-TITEX. Materijal pripada skupini 5.1, dok se posmak očitava po liniji 9 za minimalan promjer vrha alata (nepovoljniji slučaj). Dimenzije i karakteristike alata vidljivi su u Tablici 11 [11].

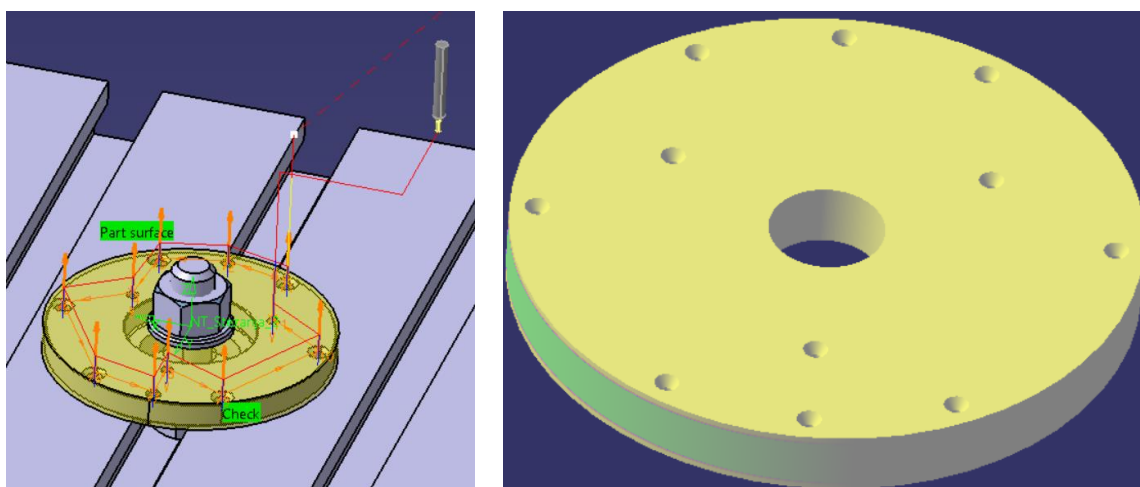


Slika 41. K1161-2 [11]

Tablica 11. Dimenzije i karakteristike alata za zabušivanje

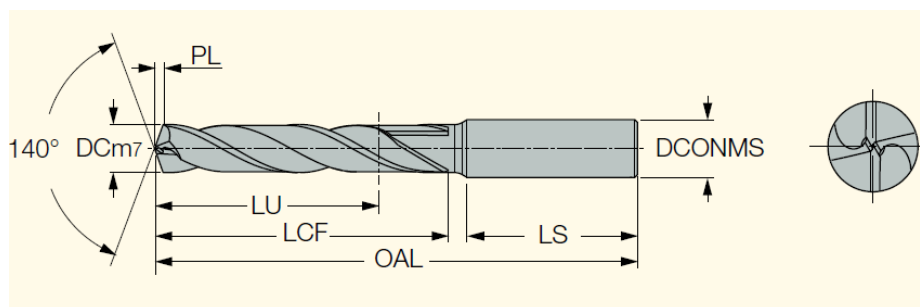
$d_1$ (mm)	$d_2$ (mm)	$l_1$ (mm)	Posmak (mm/okr)
2,00	5,00	40,0	0,045
$v_c = 220$ m/min			

Odabrani parametri obrade su  $v_c = 220$  m/min i  $f = 0,045$  mm/okr. Putanja alata i rezultat operacije vidljivi su na Slici 42 lijevo, odnosno desno.



Slika 42. Putanja alata i rezultat zabušivanja

Slijedi niz operacija bušenja. Bušenje provrta većih promjera u pravilu se izvodi stupnjevano. Odabrana su SCD svrdla (v. Sliku 43) iz ISCAR-ovog kataloga. Dimenzije i karakteristike alata vidljivi su u Tablici 12 [12].



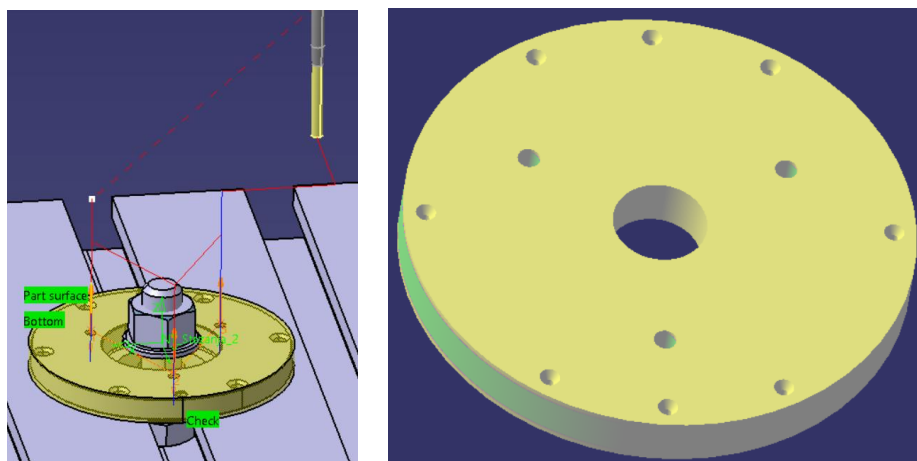
Slika 43. SCD-AP5N (5xD) [12]

Tablica 12. Dimenzije i karakteristike SCD svrdla

	DC (mm)	DCONMS (mm)	OAL (mm)	LU (mm)	LCF (mm)	Kval.	Posmak (mm/okr)
SCD 049-035-060 AP5N	4,90	6,0	82,0	35,0	44,0	IC908	0,10-0,25
SCD 050-035-060 AP5N	5,00	6,0	82,0	35,0	44,0		0,10-0,25
SCD 059-035-060 AP5N	5,90	6,0	82,0	35,0	44,0		0,15-0,35
SCD 060-035-060 AP5N	6,00	6,0	82,0	35,0	44,0		0,15-0,35
SCD 070-043-080 AP5N	7,00	8,0	91,0	43,0	53,0		0,15-0,35
SCD 079-043-080 AP5N	7,90	8,0	91,0	43,0	53,0		0,15-0,35
SCD 090-049-100 AP5N	9,00	10,0	103,0	49,0	61,0		0,25-0,45
$v_c = 70 - 200, \text{ m/min}$							

Bušenje  $\Phi 5$ : alat SCD 050-035-060 AP5N,  $v_c = 180 \text{ m/min}$ ,  $f = 0,15 \text{ mm/okr}$ .

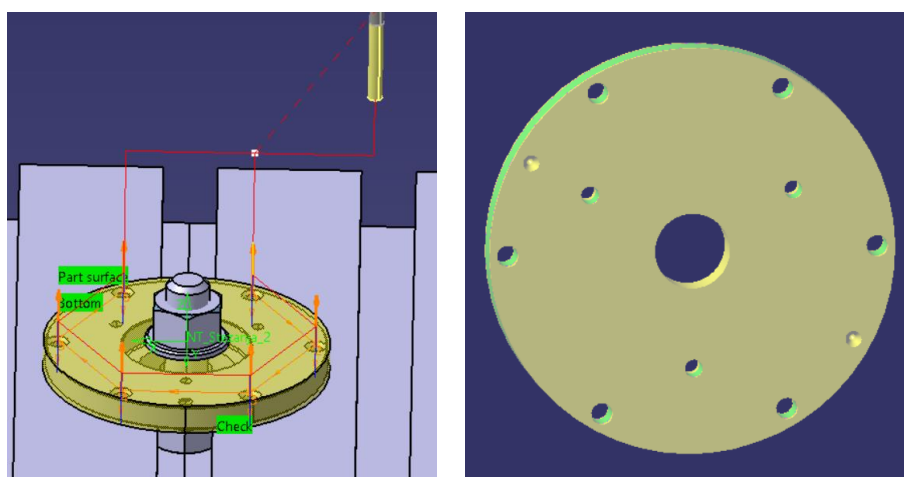
Putanja alata i rezultat operacije vidljivi su na Slici 44 lijevo, odnosno desno.



**Slika 44. Putanja alata i rezultat bušenja**

Bušenje  $\Phi 6$ : alat SCD 060-035-060 AP5N,  $v_c = 180$  m/min,  $f = 0,25$  mm/okr.

Putanja alata i rezultat operacije vidljivi su na Slici 45 lijevo, odnosno desno.

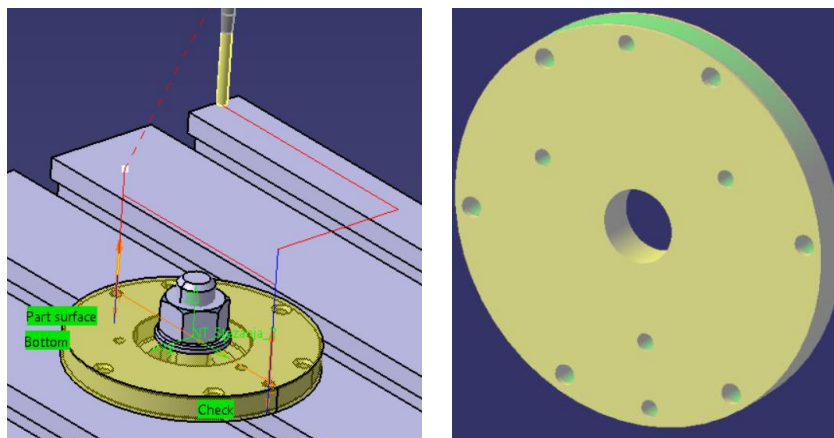


**Slika 45. Putanja alata i rezultat bušenja**

Operaciji razvrtavanja prethodi bušenje svrdlom malo manjeg promjera.

Bušenje  $\Phi 4,9$ : alat SCD 049-035-060 AP5N,  $v_c = 180$  m/min,  $f = 0,14$  mm/okr.

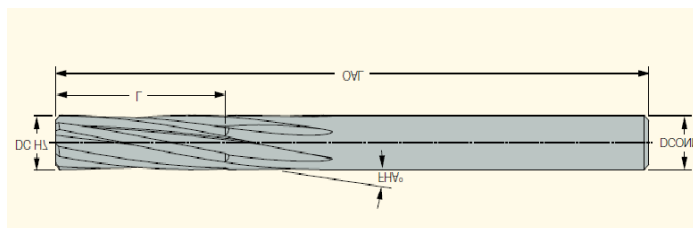
Putanja alata i rezultat operacije vidljivi su na Slici 46 lijevo, odnosno desno.



Slika 46. Putanja alata i rezultat bušenja

Razvrtavanje  $\Phi 5H7$ : alat RM-FCR-0500-H7N-CS-C,  $v_c = 20$  m/min,  $f = 0,23$  mm/okr.

Za razvrtavanje se koristi razvrtavač za prolazne provrte (v. Sliku 47) odabran iz ISCAR-ovog kataloga, zajedno sa svojim dimenzijama, karakteristikama, i preporukama (v. Tablicu 13) [13].

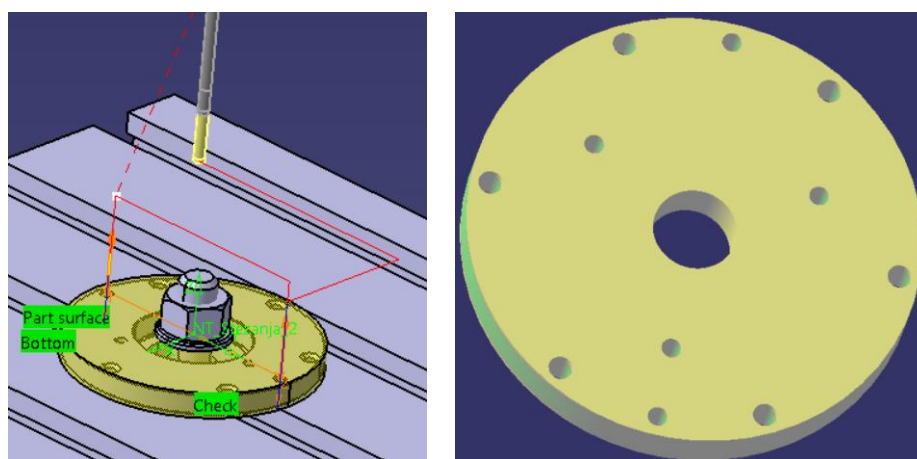


Slika 47. RM-FCR-H7N-CS-C [13]

Tablica 13. Dimenzije i karakteristike alata za razvrtavanje

	DC (mm)	L (mm)	OAL (mm)	NOF	DCONMS (mm)	Kval.	Posmak (mm/okr)
RM-FCR-0500-H7N- CS-C	5,00	23,00	86,00	5	5	IC07	0,20-0,30
RM-FCR-0600-H7N- CS-C	6,00	26,00	93,00	6	6		
RM-FCR-0800-H7N- CS-C	8,00	33,00	117,00	6	8		
$v_c = 10 - 30$ , m/min							

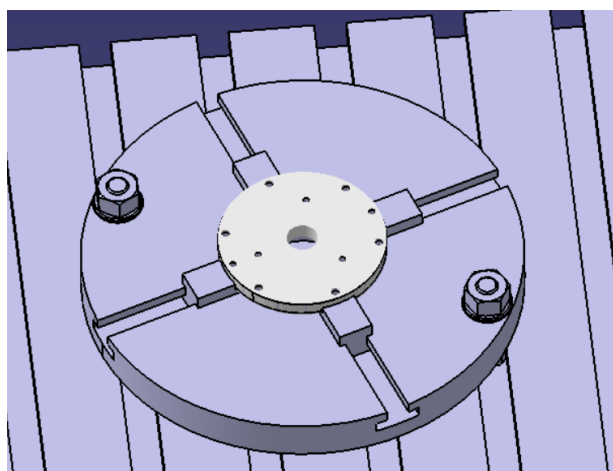
Putanja alata i rezultat operacije vidljivi su na Slici 48 lijevo, odnosno desno.



Slika 48. Putanja alata i rezultat razvrtavanja

#### 4.1.3. Stezanje 3

Pozicija 1 nastavlja obradu kao u sklopu na Slici 49. Obradak je stegnut kako bi se mogle obraditi prethodno nedostupne površine. Točnije, slijede operacije poravnavanja, obrada unutarnjeg provrta, upuštanja na provrtima, te skošenja bridova.



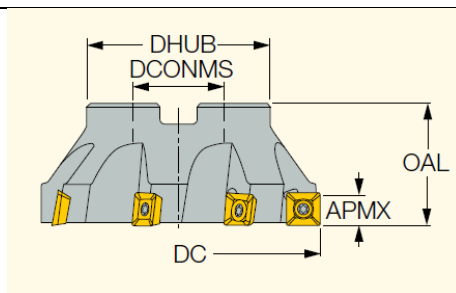
Slika 49. Sklop Stezanja 3

##### 4.1.3.1. Obrada površine i unutarnje konture

###### Poravnavanje:

Za poravnavanje su odabrani glava za poravnavanje (v. Sliku 50) i odgovarajuće pločice (v. Sliku 51) iz ISCAR-ovog kataloga. Njihove dimenzije i karakteristike vidljive su u Tablici 14, odnosno Tablici 15 [14].

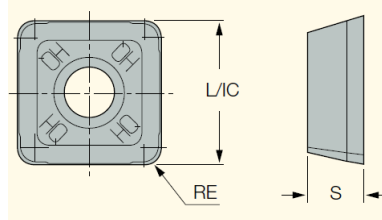




Slika 50. F90SP D 63-06-22-10 [14]

Tablica 14. Dimenzije i karakteristike F90SP glave za poravnavanje

DC (mm)	CICT	APMX (mm)	OAL (mm)	DCONMS (mm)
63,00	6	9,60	40,00	22,00

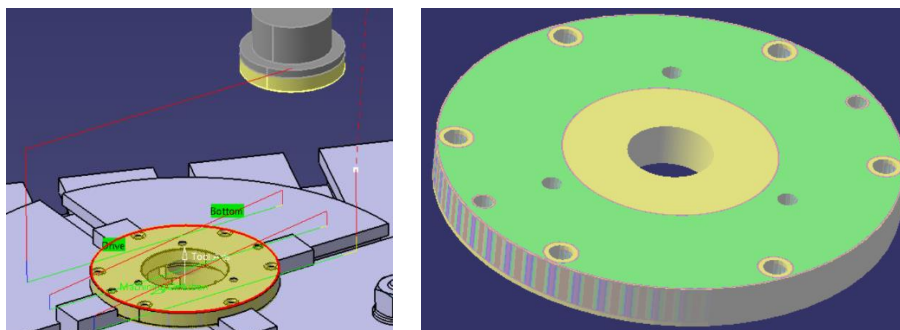


Slika 51. QPMR 100404PDN-HQ-M [14]

Tablica 15. Dimenzije i karakteristike QPMR pločica

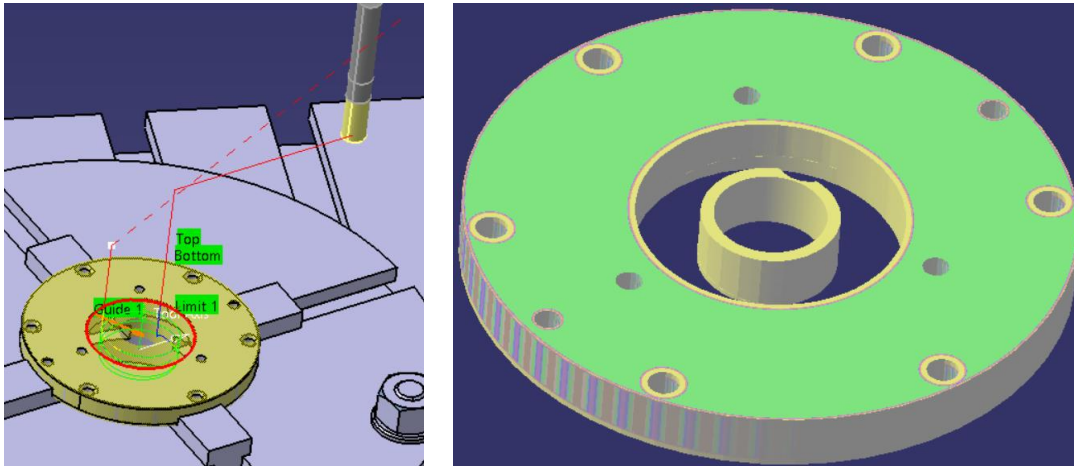
L (mm)	S (mm)	RE (mm)	Kval.	Posmak (mm/z)
10,35	4,48	0,4	IC28	0,08-0,15
$v_c = 400 - 560, \text{ m/min}$				

Odabrani parametri za finu obradu su  $v_c = 540 \text{ m/min}$  i  $f = 0,09 \text{ mm/z}$ ,  $a_p = 2,5 \text{ mm}$ . Putanja alata i rezultat operacije vidljivi su na Slici 52 lijevo, odnosno desno.



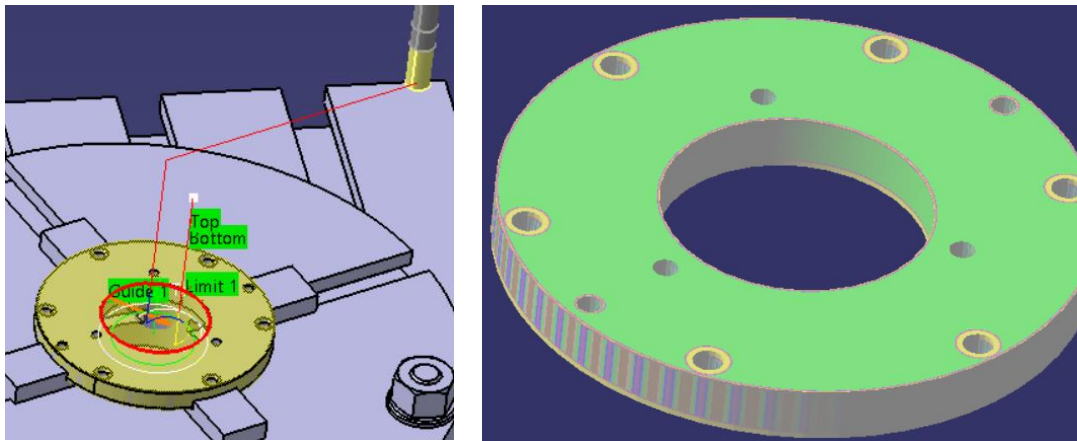
Slika 52. Putanja alata i rezultat poravnavanja

Gruba obrada unutarnje konture: alat ECA-H3 12-24/36C12CF-R02C (v. Sliku 39, Tablicu 10),  $v_c = 730$  m/min,  $f = 0,04$  mm/z. Putanja alata i rezultat operacije vidljivi su na Slici 53 lijevo, odnosno desno.



**Slika 53. Putanja alata i rezultat glodanja**

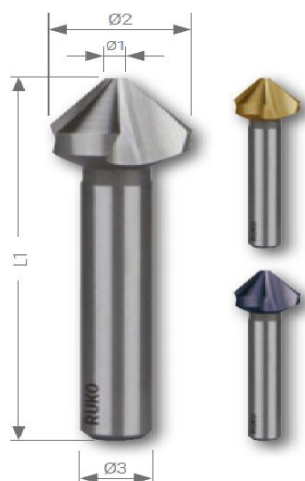
Fina obrada unutarnje konture: alat ECA-H3 12-24/36C12CF-R02C (v. Sliku 39, Tablicu 10),  $v_c = 870$  m/min,  $f = 0,08$  mm/z. Putanja alata i rezultat operacije vidljivi su na Slici 54 lijevo, odnosno desno.



**Slika 54. Putanja alata i rezultat glodanja**

#### 4.1.3.2. Obrada upusta i skošenja

Nakon poravnavanja gornje površine i obrade unutarnjeg provrta, može se pristupiti obradi skošenja bridova i ulaza provrta. Svi alati za upuštanje (v. Sliku 55) odabrani su iz kataloga proizvođača RUKO, zajedno s njihovim dimenzijama i preporučenim vrijednostima obrade (v. Tablicu 16) [15].

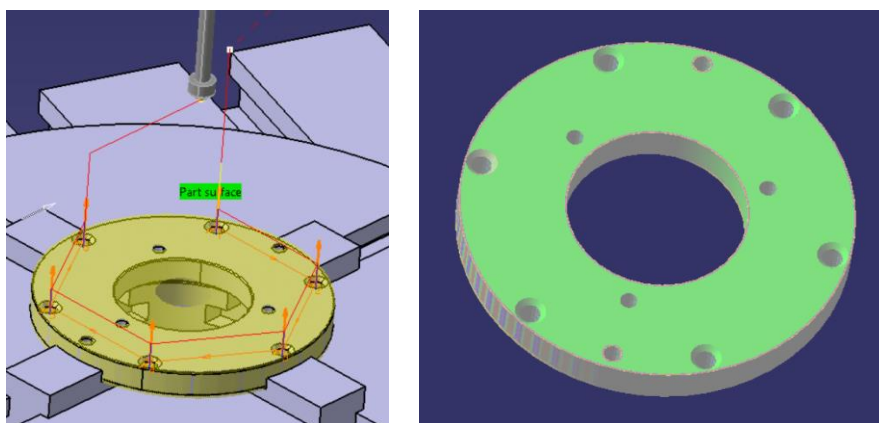


Slika 55. TC 102 26X [15]

Tablica 16. Dimenzije i karakteristike TC 102 26X upuštača

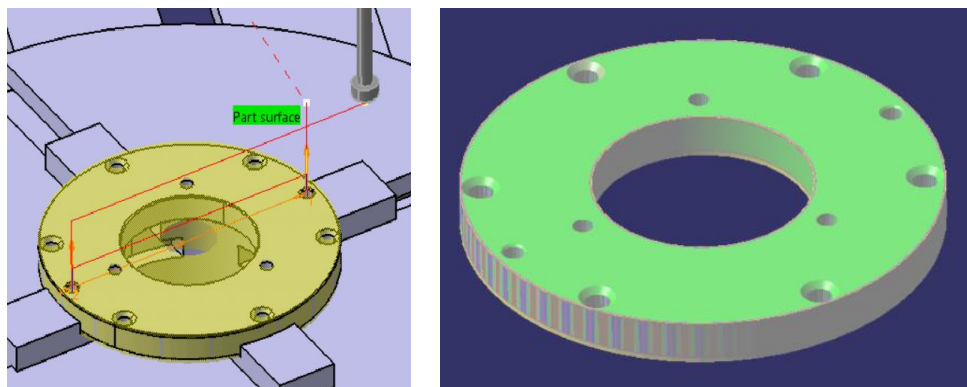
	Ø2 (mm)	Ø1 (mm)	L1 (mm)	Ø3 (mm)	Posmak (mm/okr)
102 263	10,4	2,5	50	6	0,16
102 264	12,4	2,8	56	8	0,20
102 265	16,5	3,2	60	10	0,22
$v_c = 20 \text{ m/min}$					

Upuštanje  $\Phi 9$ : alat TC 102 263,  $v_c = 20 \text{ m/min}$ ,  $f = 0,16 \text{ mm/okr}$ . Putanja alata i rezultat operacije vidljivi su na Slici 56 lijevo, odnosno desno.



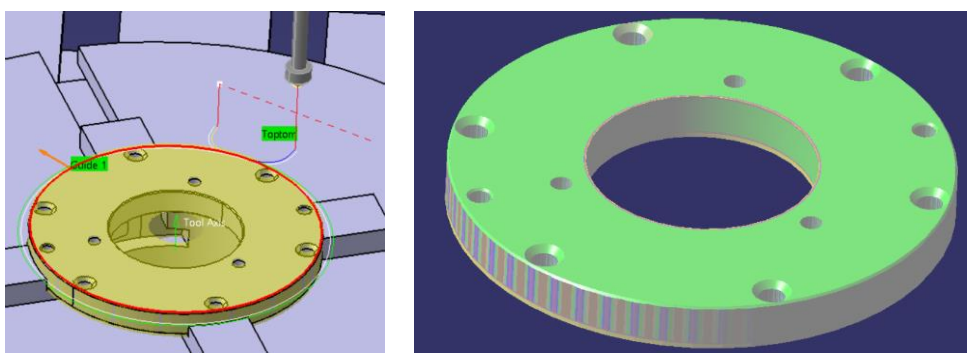
Slika 56. Putanja alata i rezultat upuštanja

Upuštanje  $\Phi 6$ : alat TC 102 263,  $v_c = 20$  m/min,  $f = 0,16$  mm/okr. Putanja alata i rezultat operacije vidljivi su na Slici 57 lijevo, odnosno desno.



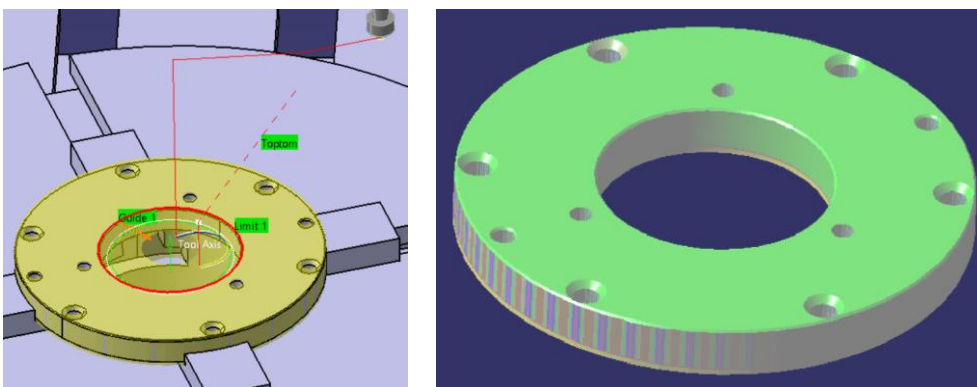
**Slika 57. Putanja alata i rezultat upuštanja**

Skošenje vanjskog ruba: alat TC 102 263,  $v_c = 20$  m/min,  $f = 0,16$  mm/okr. Putanja alata i rezultat operacije vidljivi su na Slici 58 lijevo, odnosno desno.



**Slika 58. Putanja alata i rezultat glodanja**

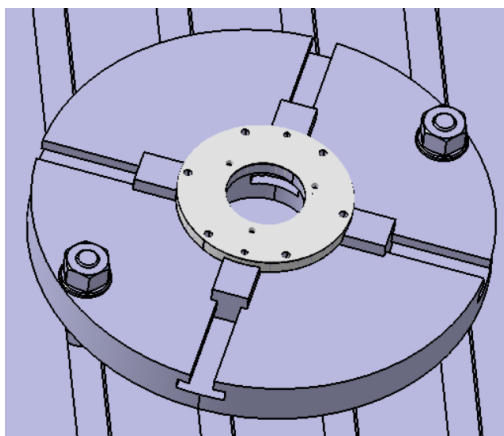
Skošenje unutarnjeg ruba: alat TC 102 263,  $v_c = 20$  m/min,  $f = 0,16$  mm/okr. Putanja alata i rezultat operacije vidljivi su na Slici 59 lijevo, odnosno desno.



**Slika 59. Putanja alata i rezultat glodanja**

#### 4.1.4. Stezanje 4

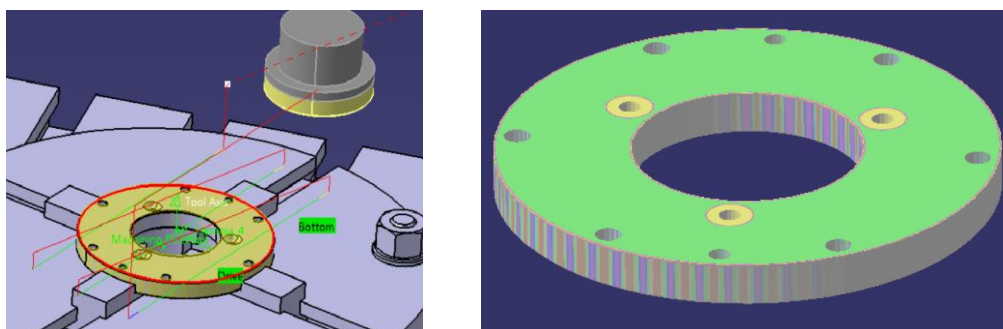
Pozicija 1 je u Stezanju 4 postavljena kao na Slici 60. S tako stegnutim obratkom može se obaviti poravnavanje druge strane, preostala upuštanja, te skošenje dostupnih bridova.



Slika 60. Sklop Stezanja 4

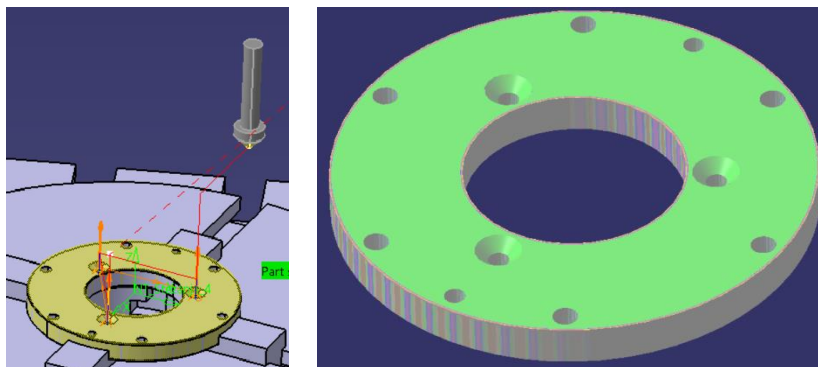
##### 4.1.4.1. Obrada vanjskih površina

Poravnavanje: alat F90SP D 63-06-22-10 (v. Sliku 50/51, Tablicu 14/15),  $v_c = 540$  m/min,  $f = 0,09$  mm/z,  $a_p = 2,5$  mm. Putanja alata i rezultat operacije vidljivi su na Slici 61 lijevo, odnosno desno.



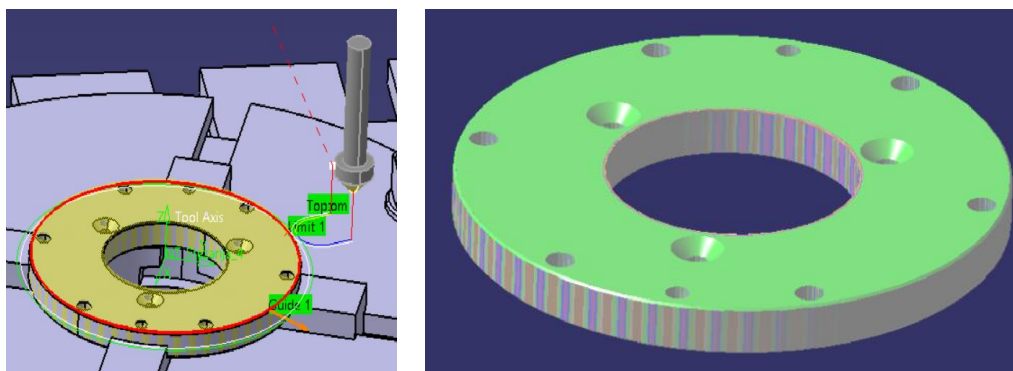
Slika 61. Putanja alata i rezultat poravnavanja

Upuštanje  $\Phi 11$ : alat TC 102 265 (v. Sliku 55, Tablicu 16),  $v_c = 20$  m/min,  $f = 0,22$  mm/okr. Putanja alata i rezultat operacije vidljivi su na Slici 62 lijevo, odnosno desno.



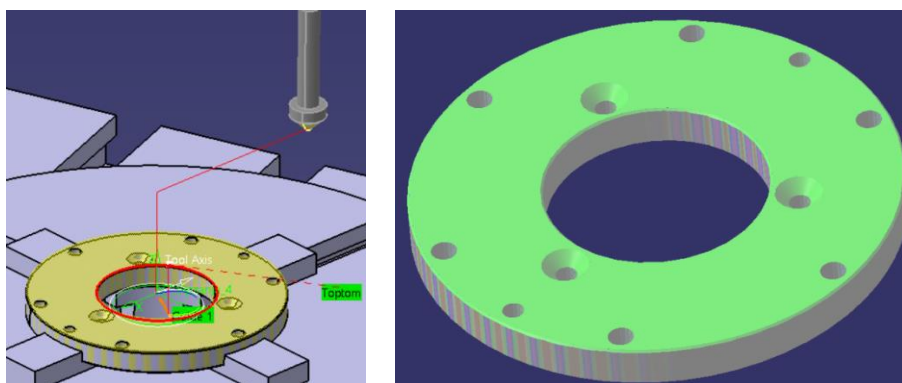
Slika 62. Putanja alata i rezultat upuštanja

Skošenje vanjskog ruba: alat TC 102 265 (v. Sliku 55, Tablicu 16),  $v_c = 20$  m/min,  $f = 0,22$  mm/okr. Putanja alata i rezultat operacije vidljivi su na Slici 63 lijevo, odnosno desno.



Slika 63. Putanja alata i rezultat glodanja

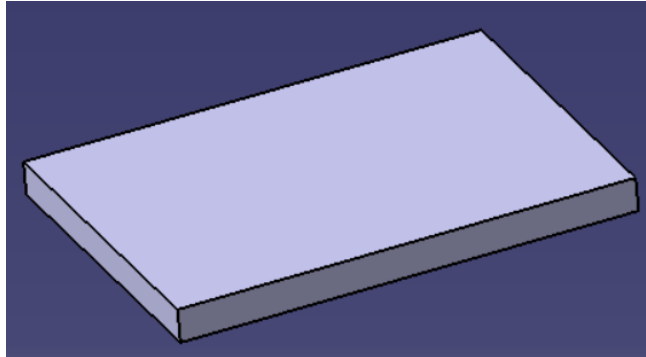
Skošenje unutarnjeg ruba: alat TC 102 265 (v. Sliku 55, Tablicu 16),  $v_c = 20$  m/min,  $f = 0,22$  mm/okr. Putanja alata i rezultat operacije vidljivi su na Slici 64 lijevo, odnosno desno.



Slika 64. Putanja alata i rezultat glodanja

## 4.2. Pozicija 2

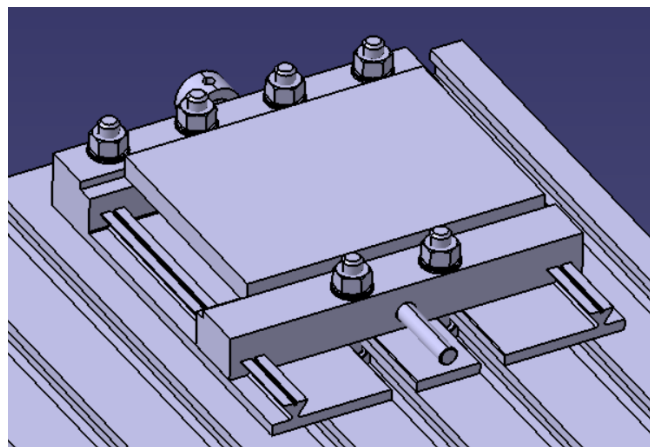
Obrada Pozicije 2 započinje iz pripremk pločastog oblika dimenzija 270x200x20 mm (v. Sliku 65).



Slika 65. Pripremak za glodanje

### 4.2.1. Stezanje 1

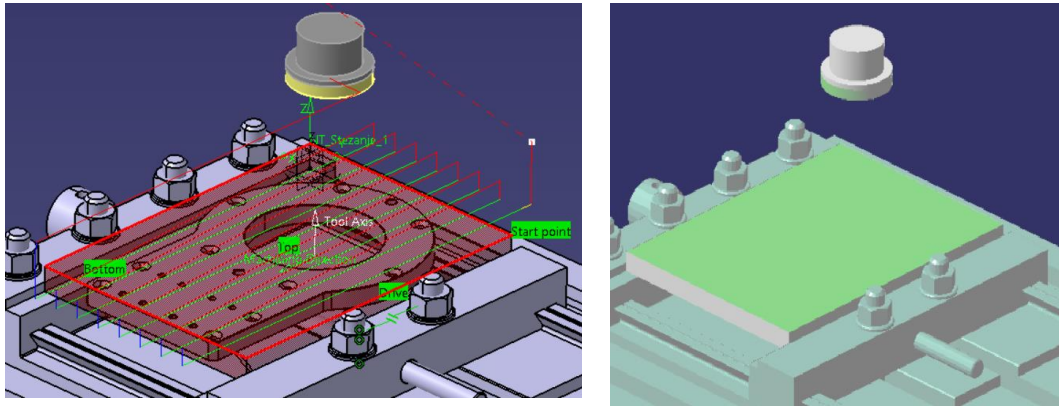
U prvom stezanju Pozicije 2 obradak je stegnut u sklopu prikazanom na Slici 66. Time se omogućuje poravnavanje površine, obrada središnjeg unutarnjeg provrta, te cjelokupna obrada provrta.



Slika 66. Sklop Stezanja 1

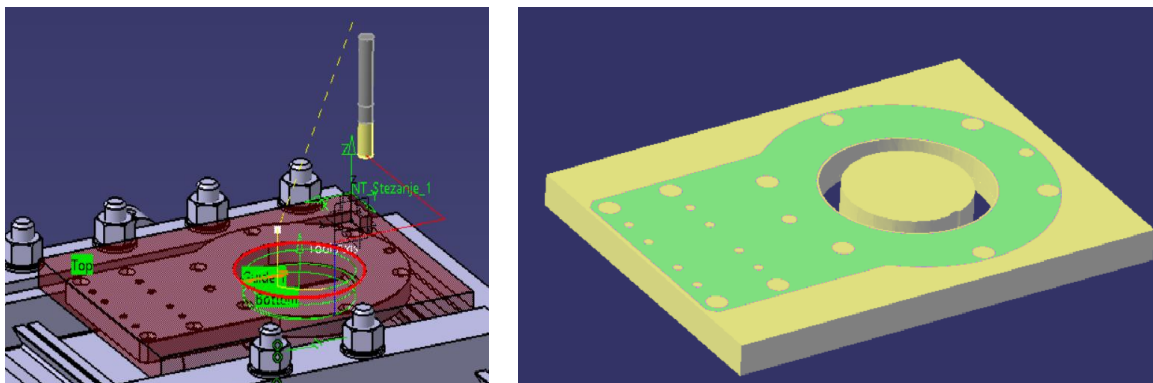
#### 4.2.1.1. Obrada vanjske i unutarnje konture

Poravnavanje: alat F90SP D 63-06-22-10 (v. Sliku 50/51, Tablicu 14/15),  $v_c = 540$  m/min,  $f = 0,09$  mm/z,  $a_p = 2,5$  mm. Putanja alata i rezultat operacije vidljivi su na Slici 67 lijevo, odnosno desno.



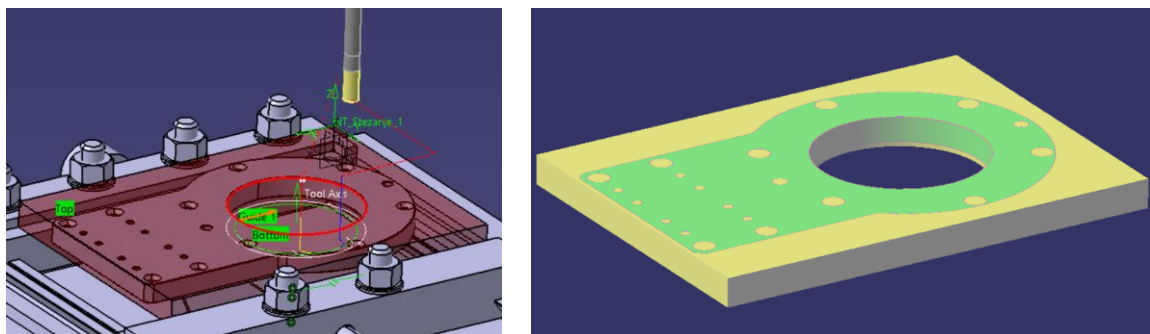
Slika 67. Putanja alata i rezultat poravnavanja

Gruba obrada unutarnjeg provrta: alat ECA-H3 12-24/36C12CF-R02C (v. Sliku 39, Tablicu 10),  $v_c = 730$  m/min,  $f = 0,04$  mm/z. Putanja alata i rezultat operacije vidljivi su na Slici 68 lijevo, odnosno desno.



Slika 68. Putanja alata i rezultat glodanja

Fina obrada unutarnjeg provrta: alat ECA-H3 12-24/36C12CF-R02C (v. Sliku 39, Tablicu 10),  $v_c = 870$  m/min,  $f = 0,08$  mm/z. Putanja alata i rezultat operacije vidljivi su na Slici 69 lijevo, odnosno desno.

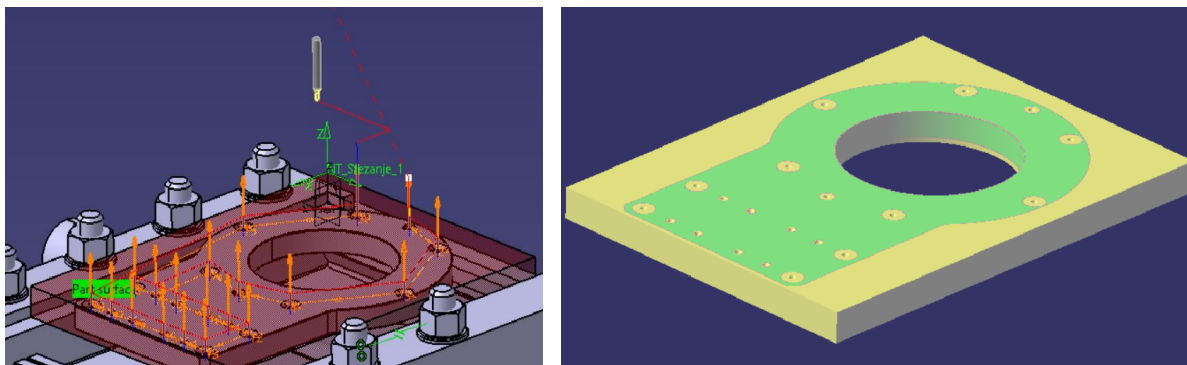


Slika 69. Putanja alata i rezultat glodanja



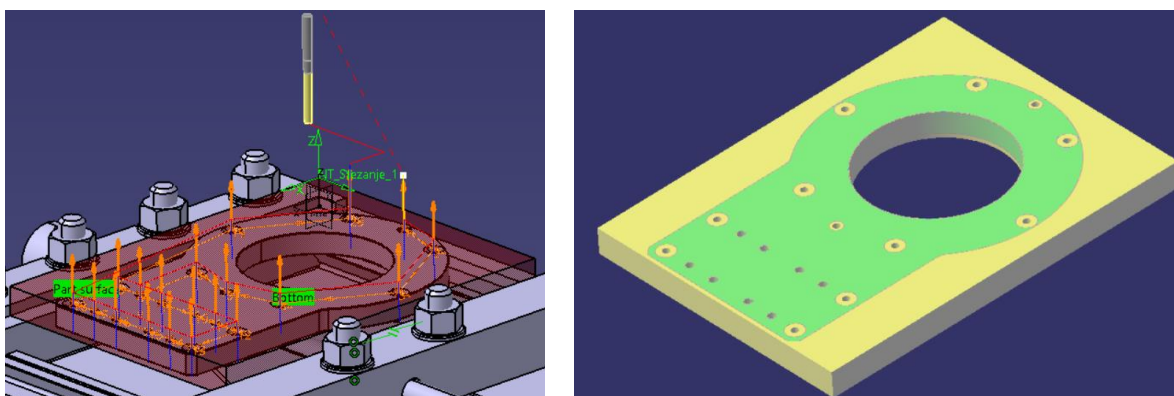
## 4.2.1.2. Obrada provrta, upusta, i skošenja

Zabušivanje: alat K1161-2 (v. Sliku 41, Tablicu 11),  $v_c = 220$  m/min,  $f = 0,045$  mm/okr. Putanja alata i rezultat operacije vidljivi su na Slici 70 lijevo, odnosno desno.



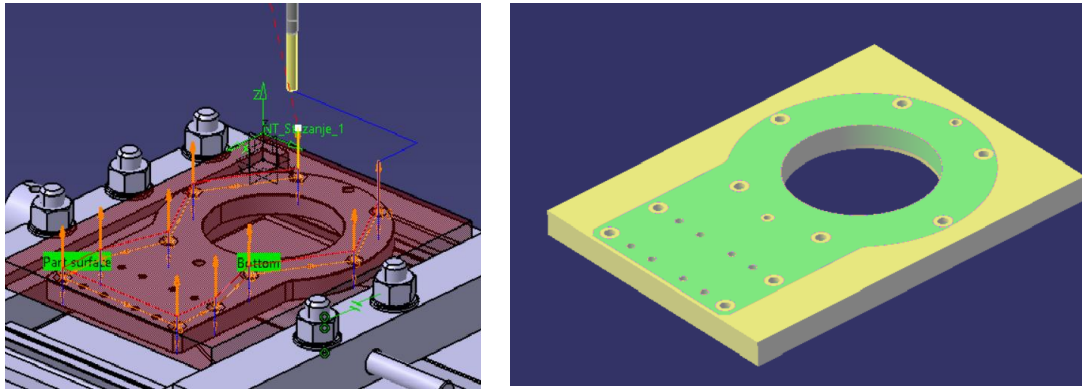
Slika 70. Putanja alata i rezultat zabušivanja

Bušenje  $\Phi 4,9$ : alat SCD 049-035-060 AP5N (v. Sliku 43, Tablicu 12),  $v_c = 180$  m/min,  $f = 0,14$  mm/okr. Putanja alata i rezultat operacije vidljivi su na Slici 71 lijevo, odnosno desno



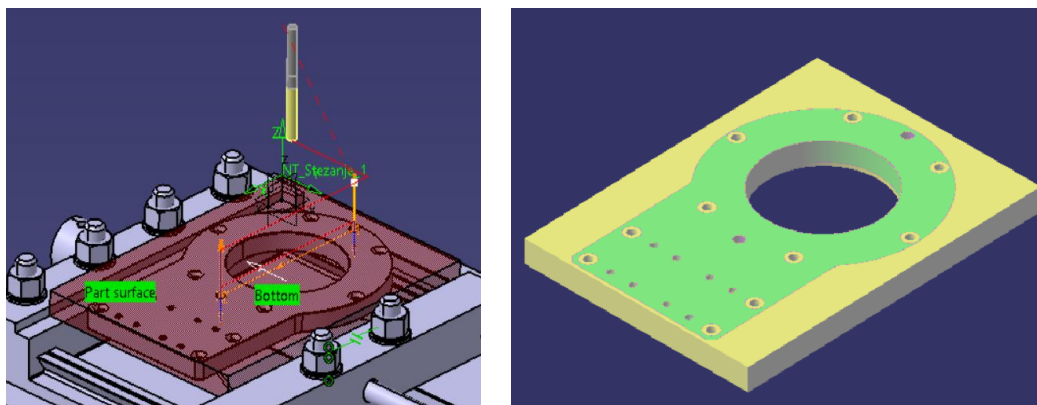
Slika 71. Putanja alata i rezultat bušenja

Bušenje  $\Phi 7$ : alat SCD 070-043-080 AP5N (v. Sliku 43, Tablicu 12),  $v_c = 180$  m/min,  $f = 0,25$  mm/okr. Putanja alata i rezultat operacije vidljivi su na Slici 72 lijevo, odnosno desno.



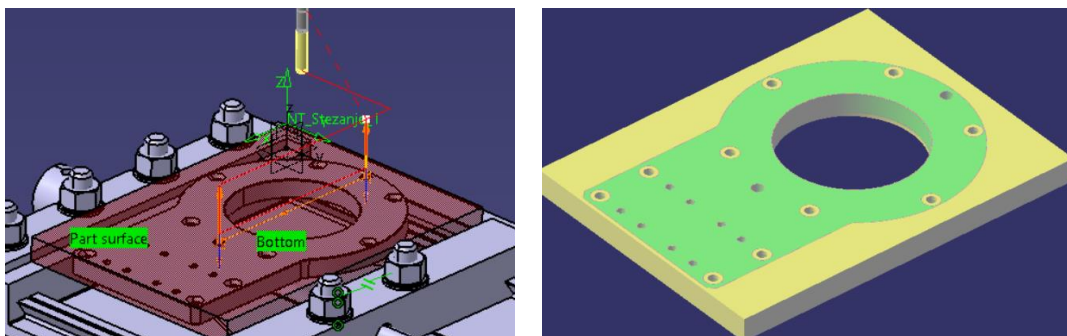
Slika 72. Putanja alata i rezultat bušenja

Bušenje  $\Phi 7,9$ : alat SCD 079-043-080 AP5N (v. Sliku 43, Tablicu 12),  $v_c = 180$  m/min,  $f = 0,25$  mm/okr. Putanja alata i rezultat operacije vidljivi su na Slici 73 lijevo, odnosno desno.



Slika 73. Putanja alata i rezultat bušenja

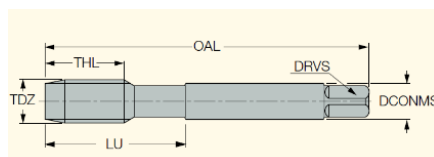
Razvrtavanje  $\Phi 8H7$ : alat RM-FCR-0800-H7N-CS-C (v. Sliku 47, Tablicu 13),  $v_c = 20$  m/min,  $f = 0,23$  mm/okr. Putanja alata i rezultat operacije vidljivi su na Slici 74 lijevo, odnosno desno.



Slika 74. Putanja alata i rezultat razvrtavanja

Urezivanje navoja M6:

Za urezivanje navoja odabrani su alati (v. Sliku 75) iz ISCAR-ovog kataloga. Njihove karakteristike i dimenzije vidljive su u Tablici 17 [16].

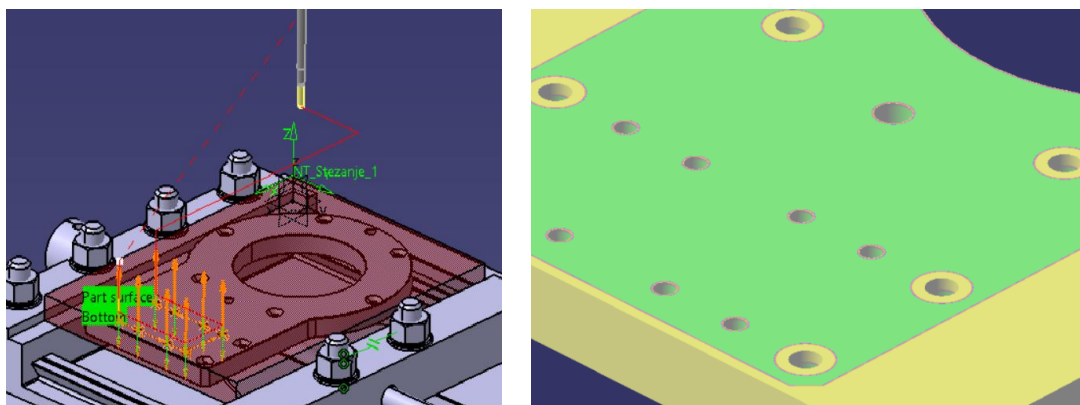


Slika 75. TPG M [16]

Tablica 17. Karakteristike i dimenzije alata za urezivanje navoja TPG M

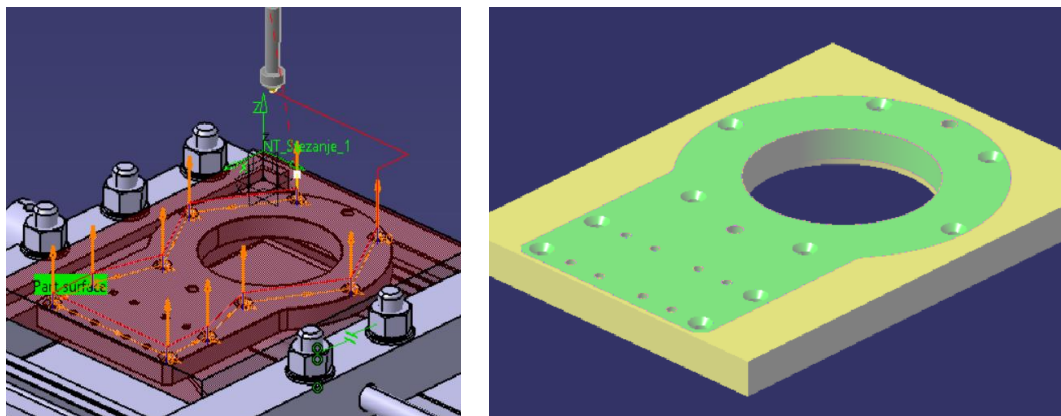
	TDZ (mm)	TP (mm)	OAL (mm)	THL (mm)	LU (mm)	DCONMS (mm)	NOF	Kval.
TPG M-6X1.0-M	M6	1,0	80	17	30	6,0	M6	HEST
TPG M-8X1.25-M	M8	1,25	90	20	35	8,0	M8	
$v_c = 12 - 25, \text{ m/min}$								

Odabrano: alat TPG M-6X1.0-M, i parametri  $v_c = 20 \text{ m/min}$  i  $f = 1 \text{ mm/okr.}$  Putanja alata i rezultat operacije vidljivi su na Slici 76 lijevo, odnosno desno.



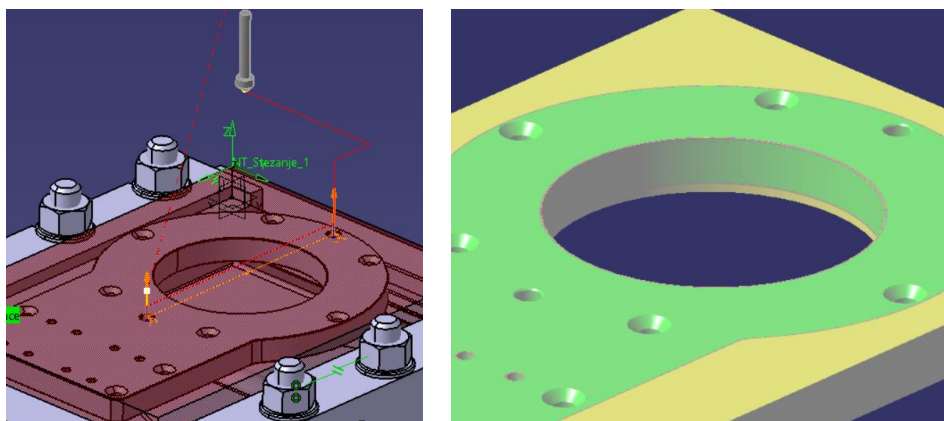
Slika 76. Putanja alata i rezultat urezivanja navoja

Upuštanje  $\Phi 13$ : alat TC 102 265 (v. Sliku 55, Tablicu 16),  $v_c = 20 \text{ m/min}$ ,  $f = 0,22 \text{ mm/okr.}$  Putanja alata i rezultat operacije vidljivi su na Slici 77 lijevo, odnosno desno.



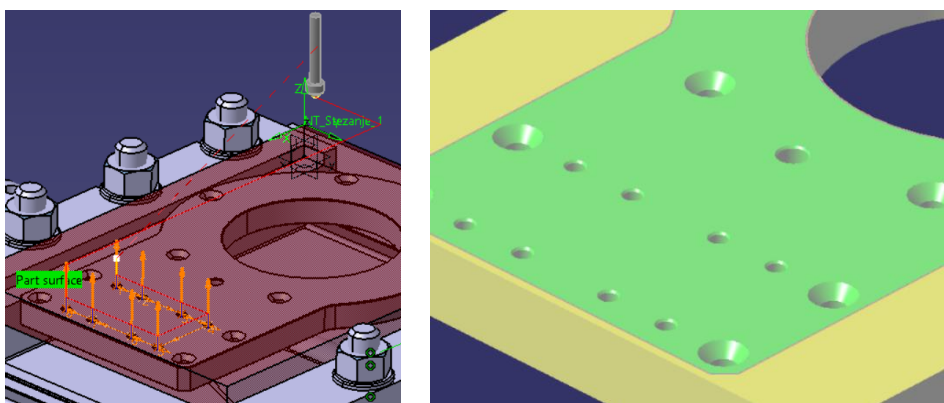
Slika 77. Putanja alata i rezultat upuštanja

Upuštanje  $\Phi 9$ : alat TC 102 263 (v. Sliku 55, Tablicu 16),  $v_c = 20$  m/min,  $f = 0,16$  mm/okr. Putanja alata i rezultat operacije vidljivi su na Slici 78 lijevo, odnosno desno.



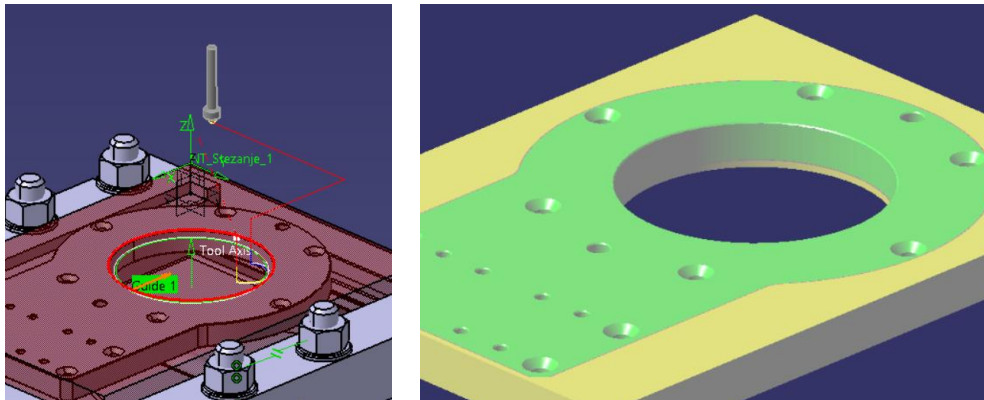
Slika 78. Putanja alata i rezultat upuštanja

Upuštanje navoja M6: alat TC 102 263 (v. Sliku 55, Tablicu 16),  $v_c = 20$  m/min,  $f = 0,16$  mm/okr. Putanja alata i rezultat operacije vidljivi su na Slici 79 lijevo, odnosno desno.



Slika 79. Putanja alata i rezultat upuštanja

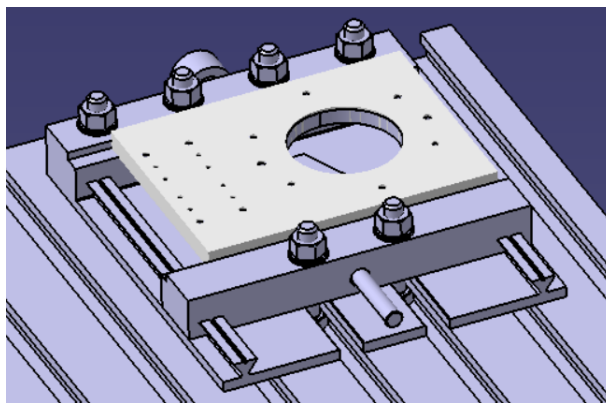
Skošenje unutarnjeg provrta - gornjeg: alat TC 102 263 (v. Sliku 55, Tablicu 16),  $v_c = 20$  m/min,  $f = 0,16$  mm/okr. Putanja alata i rezultat operacije vidljivi su na Slici 80 lijevo, odnosno desno.



**Slika 80. Putanja alata i rezultat glodanja**

#### 4.2.2. Stezanje 2

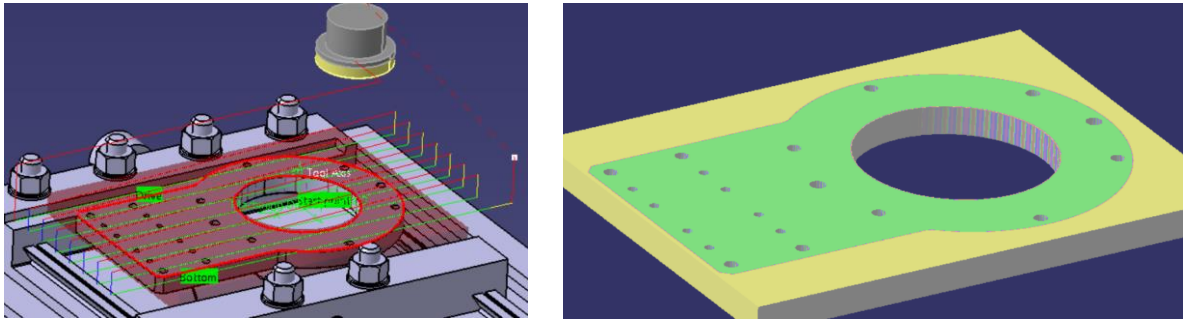
Pozicija 2 se u Stezanju 2 (v. Sliku 81) steže na sličan način kao i u prethodnom (v. Sliku 66), no sada je položena na drugu stranu. Time se može pristupiti operacijama poravnavanja i obrade skošenja neobrađene strane.



**Slika 81. Sklop Stezanja 2**

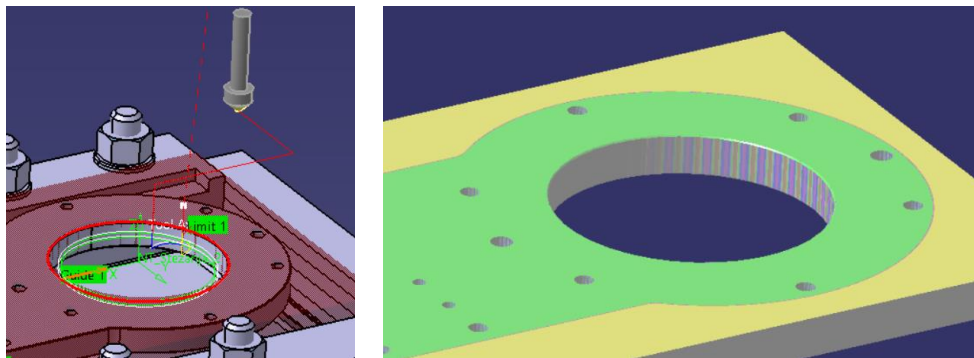
##### 4.2.2.1. Poravnavanje i obrada skošenja

Poravnavanje: alat F90SP D 63-06-22-10 (v. Sliku 50/51, Tablicu 14/15.),  $v_c = 540$  m/min,  $f = 0,09$  mm/z,  $a_p = 2,5$  mm. Putanja alata i rezultat operacije vidljivi su na Slici 82 lijevo, odnosno desno.



Slika 82. Putanja alata i rezultat poravnavanja

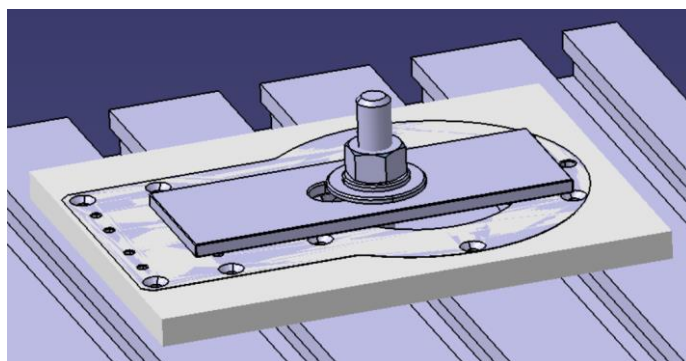
Skošenje unutarnjeg provrta – donje: alat TC 102 265 (v. Sliku 55, Tablicu 16),  $v_c = 20$  m/min,  $f = 0,22$  mm/okr. Putanja alata i rezultat operacije vidljivi su na Slici 83 lijevo, odnosno desno.



Slika 83. Putanja alata i rezultat glodanja

#### 4.2.3. Stezanje 3

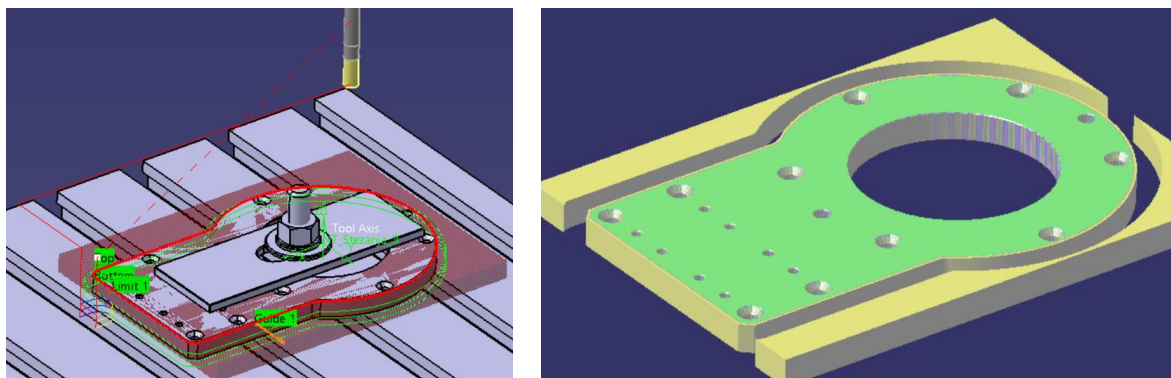
Nakon provedbe svih obrada provrta i vanjskih površina, Pozicija 2 se steže kao na Slici 84 kako bi se operacije obrade boka mogle provesti. Pritom se koristi središnji provrt kao pomoć u stezanju.



Slika 84. Sklop Stezanja 3

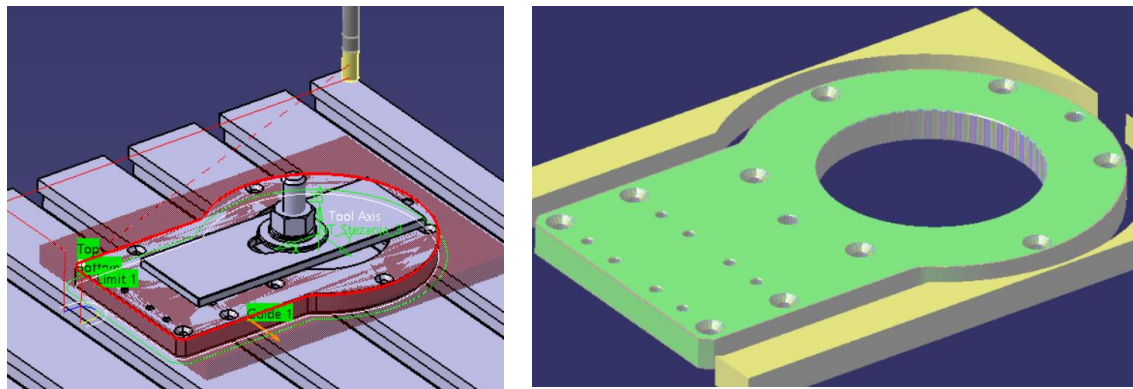
## 4.2.3.1. Obrada vanjskog ruba – gornjeg

Gruba obrada: alat ECA-H3 12-24/36C12CF-R02C (v. Sliku 39, Tablicu 10),  $v_c = 730$  m/min,  $f = 0,04$  mm/z. Putanja alata i rezultat operacije vidljivi su na Slici 85 lijevo, odnosno desno.



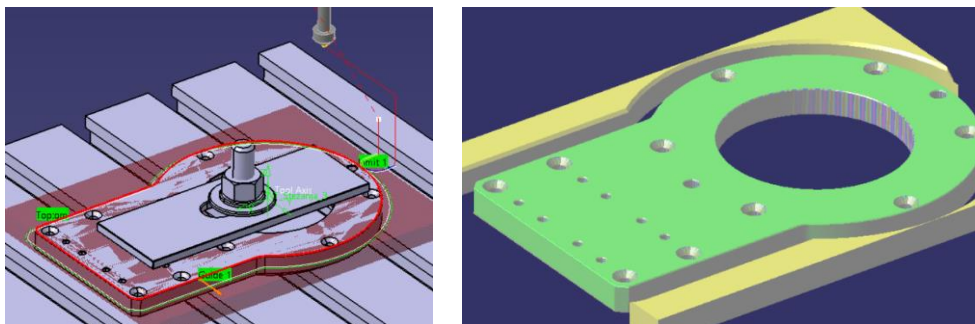
**Slika 85. Putanja alata i rezultat glodanja**

Fina obrada: alat ECA-H3 12-24/36C12CF-R02C (v. Sliku 39, Tablicu 10),  $v_c = 870$  m/min,  $f = 0,08$  mm/z. Putanja alata i rezultat operacije vidljivi su na Slici 86 lijevo, odnosno desno.



**Slika 86. Putanja alata i rezultat glodanja**

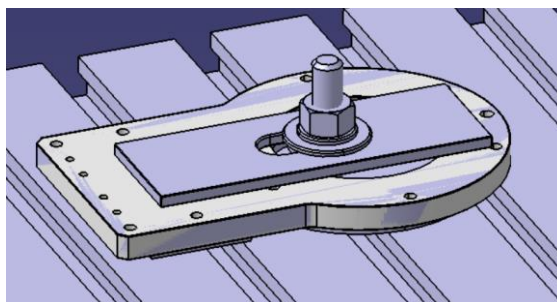
Skošenje vanjskog ruba - gornjeg: alat TC 102 265 (v. Sliku 55, Tablicu 16),  $v_c = 20$  m/min,  $f = 0,22$  mm/okr. Putanja alata i rezultat operacije vidljivi su na Slici 87 lijevo, odnosno desno.



Slika 87. Putanja alata i rezultat glodanja

#### 4.2.4. Stezanje 4

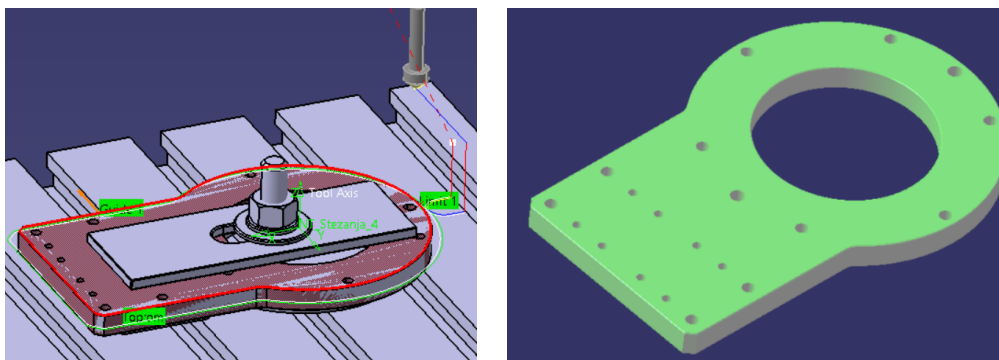
Schema Stezanja 4 (v. Sliku 88) naizgled je identična shemi prethodnog stezanja, no Pozicija 2 je sada okrenuta na drugu stranu. Izmjena stezanja je obavljena kako bi se moglo obraditi skošenje drugog ruba pozicije.



Slika 88. Sklop Stezanja 4

##### 4.2.4.1. Obrada vanjskog ruba – donjeg

Skošenje vanjskog ruba - donjeg: alat TC 102 265 (v. Sliku 55, Tablicu 16),  $v_c = 20$  m/min,  $f = 0,22$  mm/okr. Putanja alata i rezultat operacije vidljivi su na Slici 89 lijevo, odnosno desno.

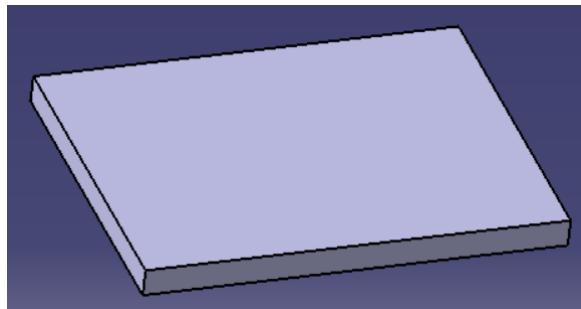


Slika 89. Putanja alata i rezultat glodanja



### 4.3. Pozicija 3

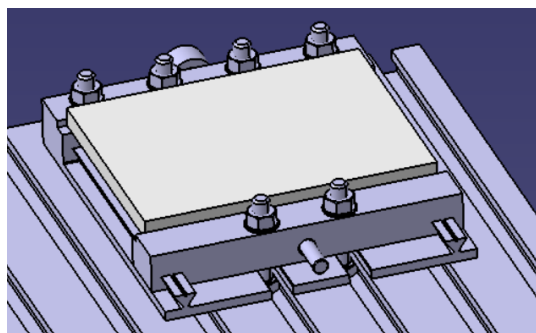
Kao i prethodna pozicija, Pozicija 3 započinje obradu kao pripremak pločastog oblika dimenzija 300x230x20 mm (v. Sliku 90).



Slika 90. Pripremak za glodanje

#### 4.3.1. Stezanje 1

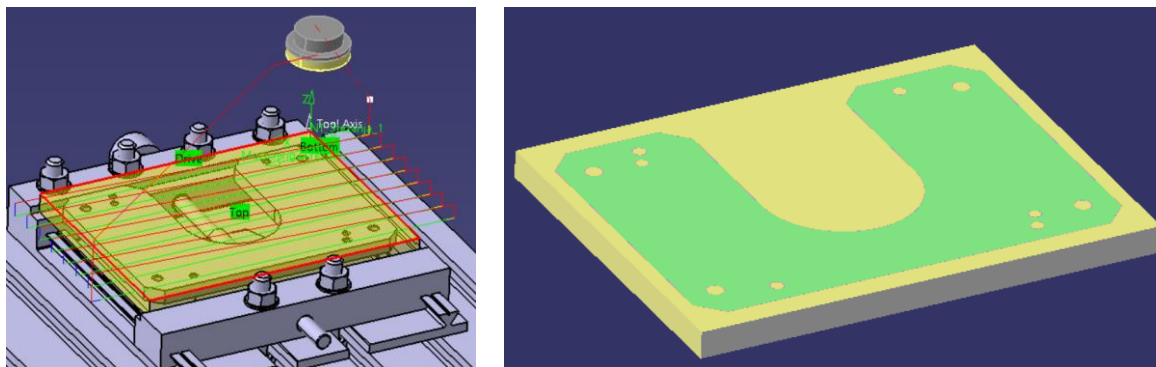
Pozicija 3 počinje obradu stegnuta kao na Slici 91. Ovako stegnutim pripremkom mogu se provesti operacije poravnavanja i obrade provrta, urezivanja navoja, i upuštanja.



Slika 91. Sklop Stezanja 1

##### 4.3.1.1. Obrada vanjske površine

Poravnavanje: alat F90SP D 63-06-22-10 (v. Sliku 50/51, Tablicu 14/15),  $v_c = 540$  m/min,  $f = 0,09$  mm/z,  $a_p = 2,5$  mm. Putanja alata i rezultat operacije vidljivi su na Slici 92 lijevo, odnosno desno.

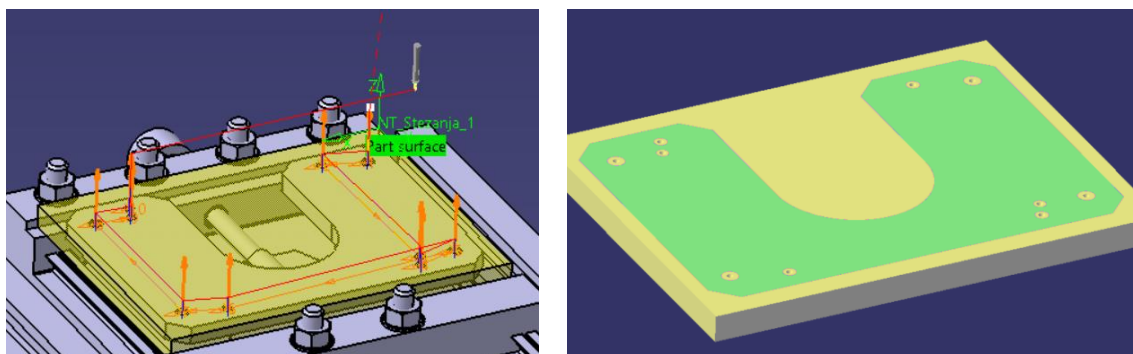


Slika 92. Putanja alata i rezultat poravnavanja

#### 4.3.1.2. Obrada provrta, upusta, i skošenja

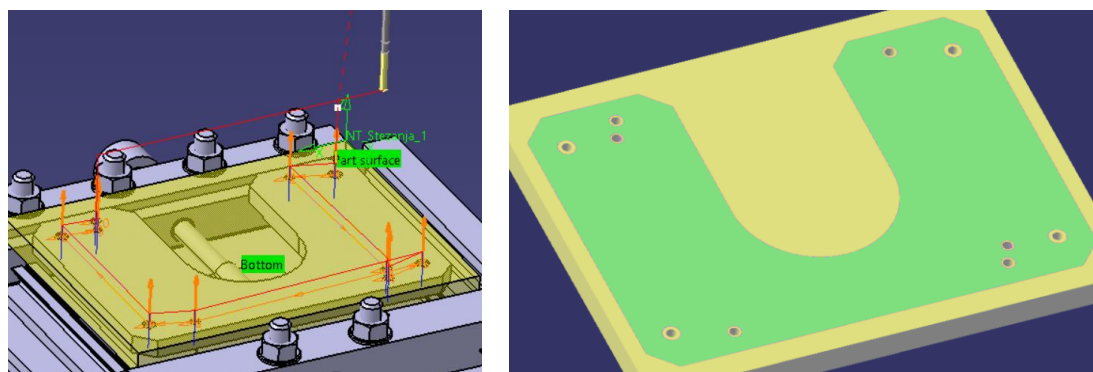
Zabušivanje: alat K1161-2 (v. Sliku 41, Tablicu 11),  $v_c = 220$  m/min,  $f = 0,045$  mm/okr.

Putanja alata i rezultat operacije vidljivi su na Slici 93 lijevo, odnosno desno.



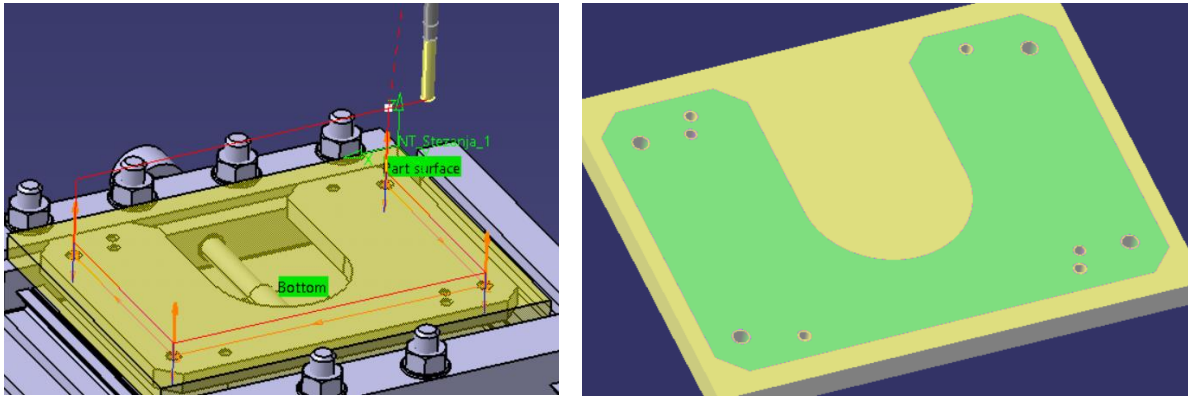
Slika 93. Putanja alata i rezultat zabušivanja

Bušenje  $\Phi 5,9$ : alat SCD 059-035-060 AP5N (v. Sliku 43, Tablicu 12),  $v_c = 180$  m/min,  $f = 0,25$  mm/okr. Putanja alata i rezultat operacije vidljivi su na Slici 94 lijevo, odnosno desno.



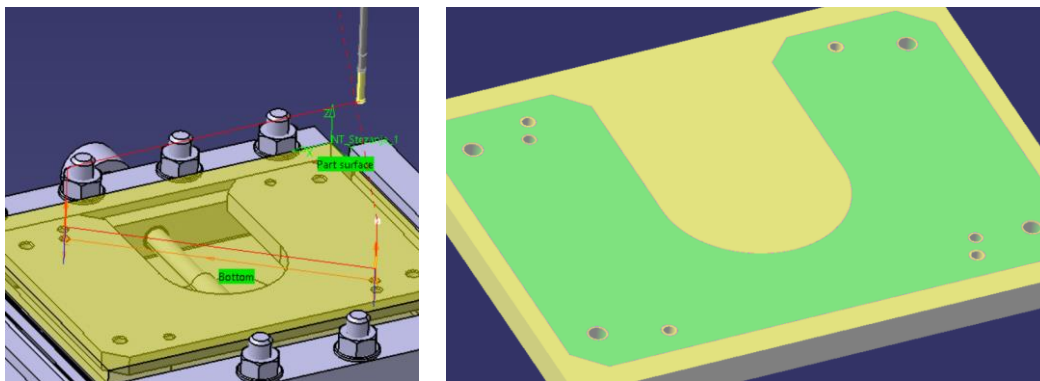
Slika 94. Putanja alata i rezultat bušenja

Bušenje  $\Phi 9$ : alat SCD 090-049-100 AP5N (v. Sliku 43, Tablicu 12),  $v_c = 180$  m/min,  $f = 0,28$  mm/okr. Putanja alata i rezultat operacije vidljivi su na Slici 95 lijevo, odnosno desno.



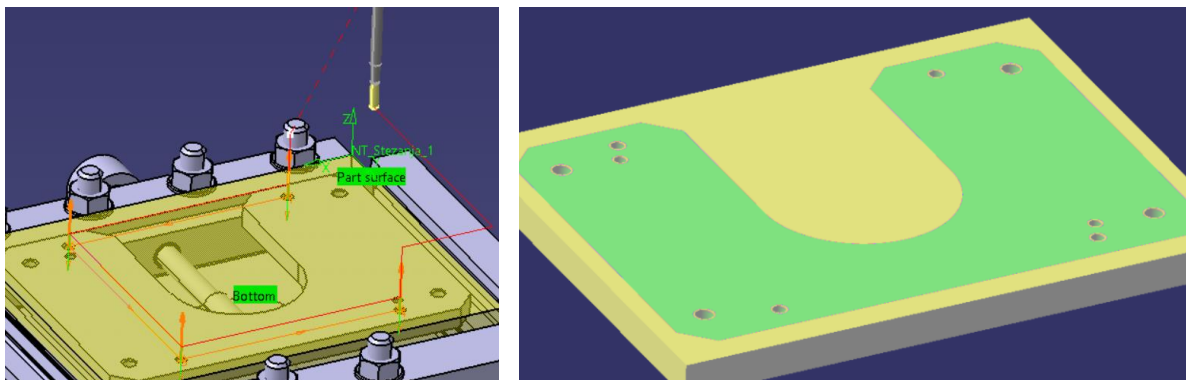
**Slika 95. Putanja alata i rezultat bušenja**

Razvrtavanje  $\Phi 6H7$ : alat RM-FCR-0600-H7N-CS-C (v. Sliku 47, Tablicu 13.),  $v_c = 20$  m/min,  $f = 0,23$  mm/okr. Putanja alata i rezultat operacije vidljivi su na Slici 96 lijevo, odnosno desno.



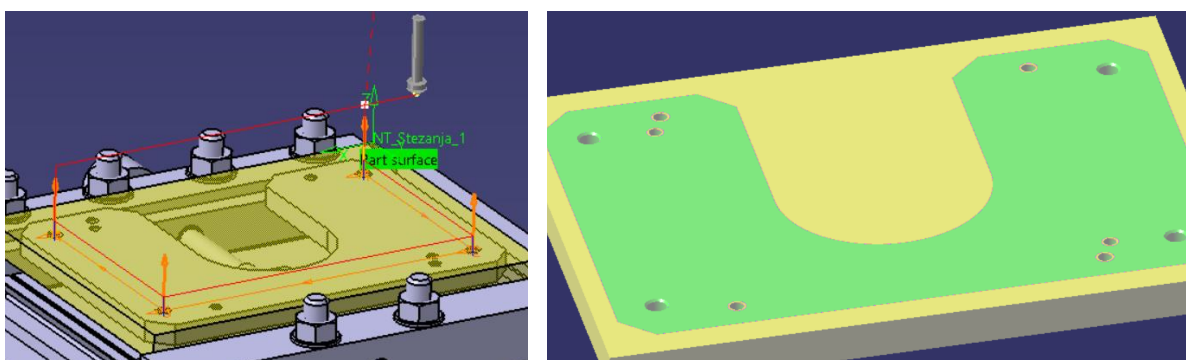
**Slika 96. Putanja alata i rezultat razvrtavanja**

Urezivanje navoja M8: alat TPG M-8X1.25-M (v. Sliku 75, Tablicu 17),  $v_c = 20$  m/min,  $f = 1,25$  mm/okr. Putanja alata i rezultat operacije vidljivi su na Slici 97 lijevo, odnosno desno.



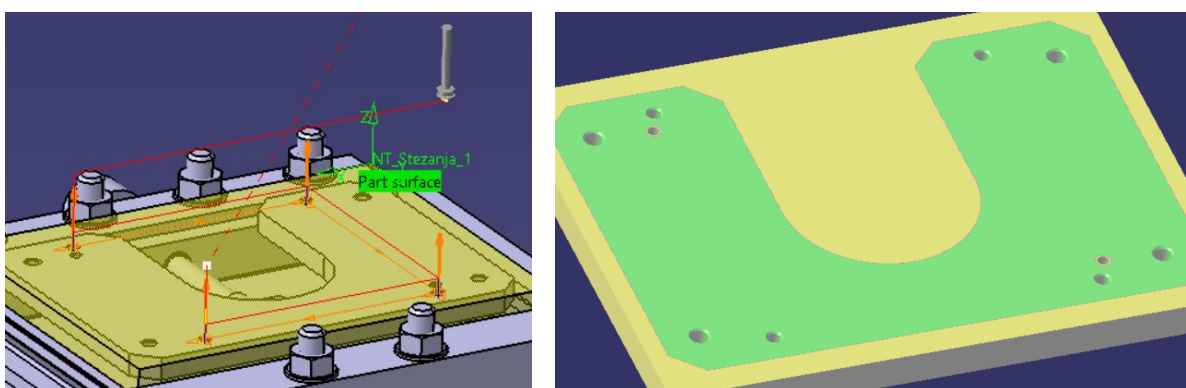
**Slika 97. Putanja alata i rezultat urezivanja navoja**

Upuštanje  $\Phi 11$ : alat TC 102 264 (v. Sliku 55, Tablicu 16),  $v_c = 20$  m/min,  $f = 0,2$  mm/okr. Putanja alata i rezultat operacije vidljivi su na Slici 98 lijevo, odnosno desno.



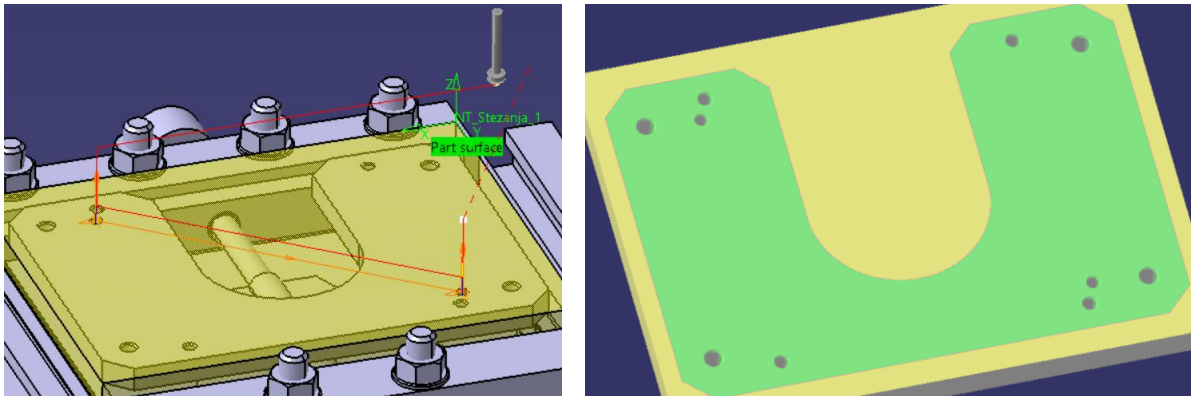
**Slika 98. Putanja alata i rezultat upuštanja**

Upuštanje navoja M8: alat TC 102 263 (v. Sliku 55, Tablicu 16),  $v_c = 20$  m/min,  $f = 0,16$  mm/okr. Putanja alata i rezultat operacije vidljivi su na Slici 99 lijevo, odnosno desno.



**Slika 99. Putanja alata i rezultat upuštanja**

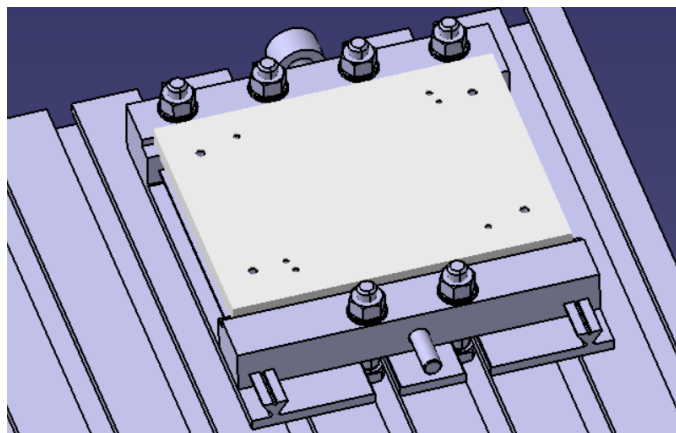
Upuštanje  $\Phi 8$ : alat TC 102 263 (v. Sliku 55, Tablicu 16),  $v_c = 20$  m/min,  $f = 0,16$  mm/okr. Putanja alata i rezultat operacije vidljivi su na Slici 100 lijevo, odnosno desno.



**Slika 100.** Putanja alata i rezultat upuštanja

#### 4.3.2. Stezanje 2

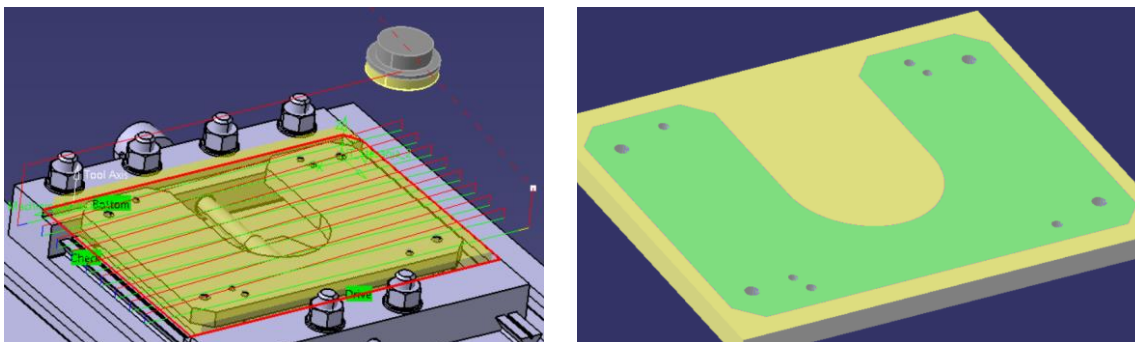
Nakon svih operacija koje se mogu provesti prethodnim načinom stezanja, Pozicija 3 se mora stegnuti kao na Slici 101 kako bi daljnja obrada bila izvediva. To uključuje polaganje obratka na već obrađenu površinu, i ponovno operaciju poravnavanja.



**Slika 101.** Sklop Stezanja 2

##### 4.3.2.1. Obrada vanjske površine

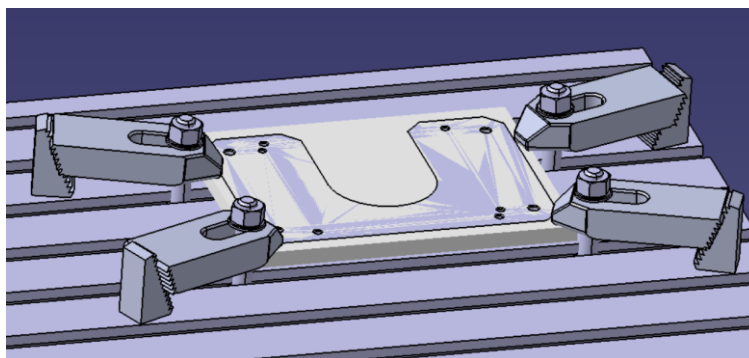
Poravnavanje: alat F90SP D 63-06-22-10 (v. Sliku 50/51, Tablicu 14/15.),  $v_c = 540$  m/min,  $f = 0,09$  mm/z,  $a_p = 2,5$  mm. Putanja alata i rezultat operacije vidljivi su na Slici 102 lijevo, odnosno desno.



Slika 102. Putanja alata i rezultat poravnavanja

#### 4.3.3. Stezanje 3

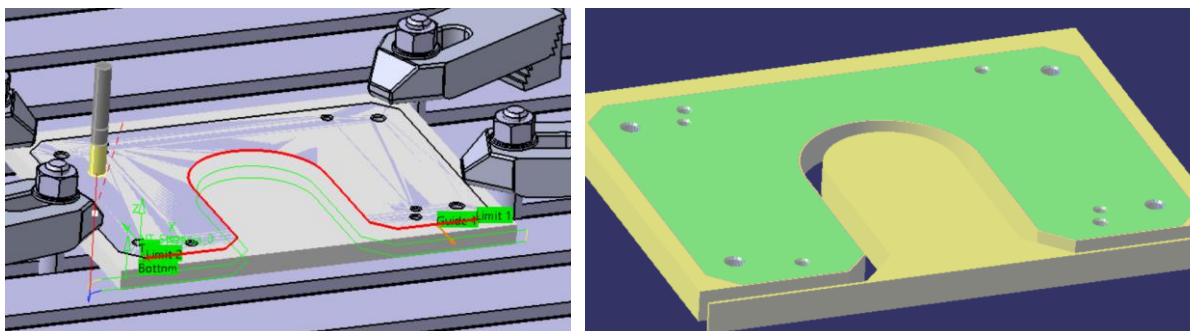
U Stezanju 3 žele se obaviti gruba i fina obrada boka. To zahtijeva drugačiji način stezanja od prethodno upotrijebljenih steznih naprava. Koriste se stezne čeljusti i podloške, te vijak s glavom za tzv. „T-utore“. Sklop Stezanja 3 vidljiv je na Slici 103.



Slika 103. Sklop Stezanja 3

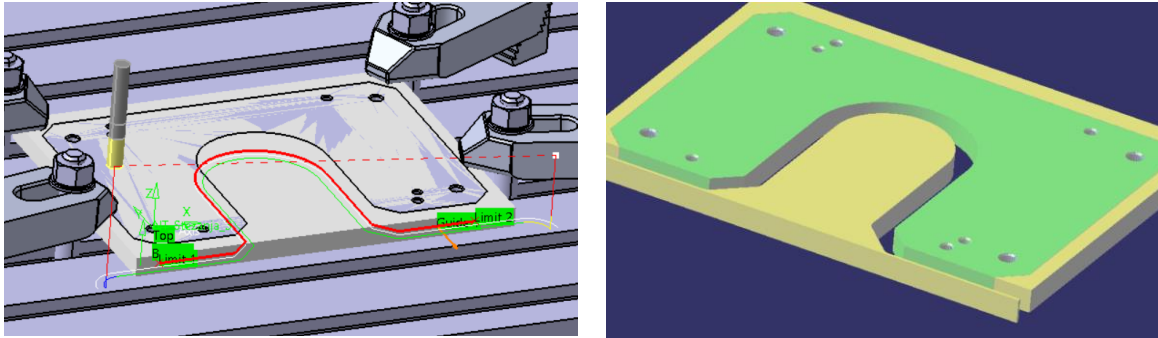
##### 4.3.3.1. Obrada gornje konture

Gruba obrada: alat ECA-H3 12-24/36C12CF-R02C (v. Sliku 39, Tablicu 10),  $v_c = 730$  m/min,  $f = 0,04$  mm/z. Putanja alata i rezultat operacije vidljivi su na Slici 104 lijevo, odnosno desno.



Slika 104. Putanja alata i rezultat glodanja

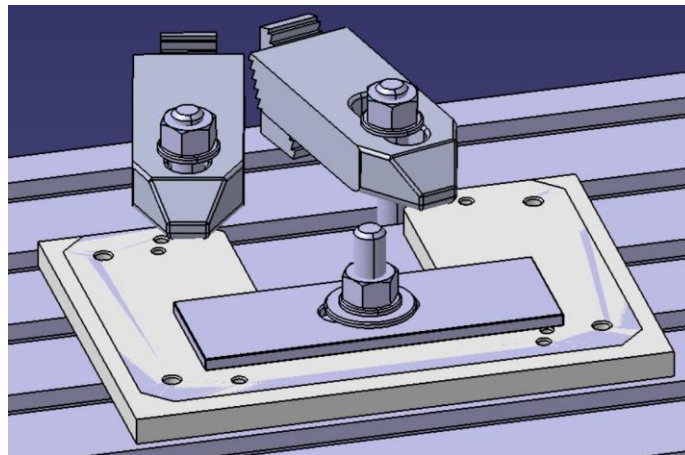
**Fina obrada:** alat ECA-H3 12-24/36C12CF-R02C (v. Sliku 39, Tablicu 10),  $v_c = 870$  m/min,  $f = 0,08$  mm/z. Putanja alata i rezultat operacije vidljivi su na Slici 105 lijevo, odnosno desno.



**Slika 105. Putanja alata i rezultat glodanja**

#### 4.3.4. Stezanje 4

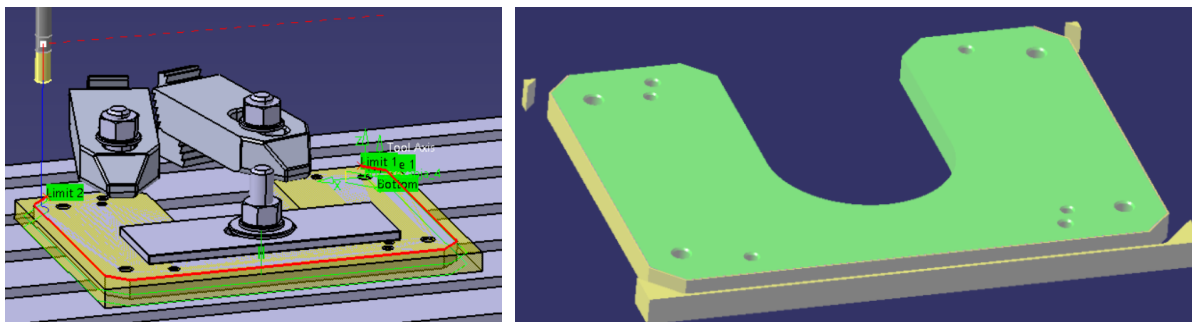
Gruba i fina obrada preostalih značajki Pozicije 3 zahtijeva novo stezanje koje omogućava pristup određenim dijelovima obratka. Sklop Stezanja 4 vidljiv je na Slici 106.



**Slika 106. Sklop Stezanja 4**

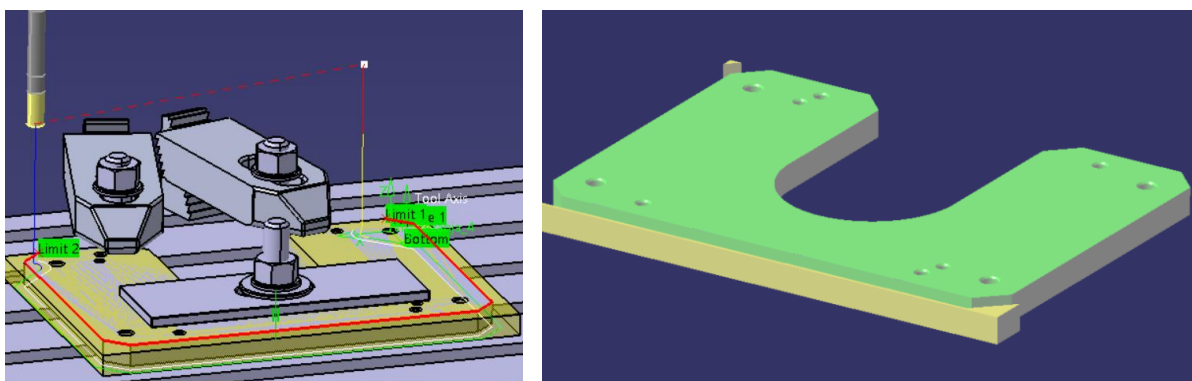
##### 4.3.4.1. Obrada bočne i donje konture

**Gruba obrada:** alat ECA-H3 12-24/36C12CF-R02C (v. Sliku 39, Tablicu 10),  $v_c = 730$  m/min,  $f = 0,04$  mm/z. Putanja alata i rezultat operacije vidljivi su na Slici 107 lijevo, odnosno desno.



Slika 107. Putanja alata i rezultat glodanja

Fina obrada: alat ECA-H3 12-24/36C12CF-R02C (v. Sliku 39, Tablicu 10),  $v_c = 870$  m/min,  $f = 0,08$  mm/z. Putanja alata i rezultat operacije vidljivi su na Slici 108 lijevo, odnosno desno.



Slika 108. Putanja alata i rezultat glodanja



---

## **5. ZAKLJUČAK**

Koristeći programe za računalno potpomognuto modeliranje i proizvodnju izrađeni su tehnološki postupci obrade triju pozicija. Pritom su korišteni alati iz kataloga proizvođača ISCAR, RUKO, i WALTER-TITEX. Alati su odabrani na temelju dosadašnjeg razumijevanja dinamike procesa i postupaka obrade odvajanjem, te preporuka proizvođača. U katalozima proizvođača se slijedio standardni postupak odabira alata, od određivanja grupe materijala, preko primjene, do određivanja potrebnih dimenzija na temelju značajki pozicija i mogućnosti prihvata alata na stroju. Velika se pažnja stavljala na korištenje minimalnog potrebnog broja alata. Pritom su korištene pametno odabrane stezne naprave sposobne omogućiti obradu uz što manji broj stezanja. Pozicije su izrađene uz nadzor mentora pazeći pritom na sigurnost, te kasnije instalirane na predviđena mjesta u ispitnom postavu zračnog tunela.

---

**LITERATURA**

- [1] <https://www.nasa.gov/audience/forstudents/k-4/stories/nasa-knows/what-are-wind-tunnels-k4.html> (17.09.2022.)
- [2] <https://cfd2012.com/aircraft-design.html> (17.09.2022.)
- [3] <https://aerospaceengineeringblog.com/wind-tunnel-testing/> (17.09.2022.)
- [4] <https://www.semanticscholar.org/paper/Fluid-dynamics-dimensional-analysis-take-home-using-Hargather-Hussan/9ca5fe15f78279a31093025e5b24b3a56034fdca> (17.09.2022.)
- [5] <https://www.3ds.com/products-services/catia/> (18.09.2022.)
- [6] <https://www.technicalfoamservices.co.uk/blog/blog-history-of-cad-cam/> (17.09.2022.)
- [7] <https://www.gigager.net/hollow-rotary-actuator/> (21.09.2022.)
- [8] <https://www.iscar.com/eCatalog/Applications.aspx?mapp=IS> (18.09.2022.)
- [9] <https://www.iscar.com/eCatalog/Applications.aspx?mapp=DR> (18.09.2022.)
- [10] <https://www.iscar.com/products.aspx/countryid/1/productid/12290> (21.09.2022.)
- [11] [https://www.walter-tools.com/hr-hr/tools/search\\_and\\_shop/pages/woc-microsite.aspx?nodeid=c56e5446-a369-45e1-963f-4a7343c9c8f8](https://www.walter-tools.com/hr-hr/tools/search_and_shop/pages/woc-microsite.aspx?nodeid=c56e5446-a369-45e1-963f-4a7343c9c8f8) (18.09.2022.)
- [12] <https://www.iscar.com/products.aspx/lang/en/productid/137> (21.09.2022.)
- [13] <https://www.iscar.com/products.aspx/countryid/1/productid/65> (21.09.2022.)
- [14] <https://www.iscar.com/eCatalog/Products.aspx?mapp=ML&app=61> (21.09.2022.)
- [15] [https://ruko.de/en/products/countersink?typ\\_alle&show\\_9&p\\_1](https://ruko.de/en/products/countersink?typ_alle&show_9&p_1) (17.09.2022.)
- [16] <https://www.iscar.com/Ecatalog/Products.aspx?mapp=DR&app=205> (21.09.2022.)

---

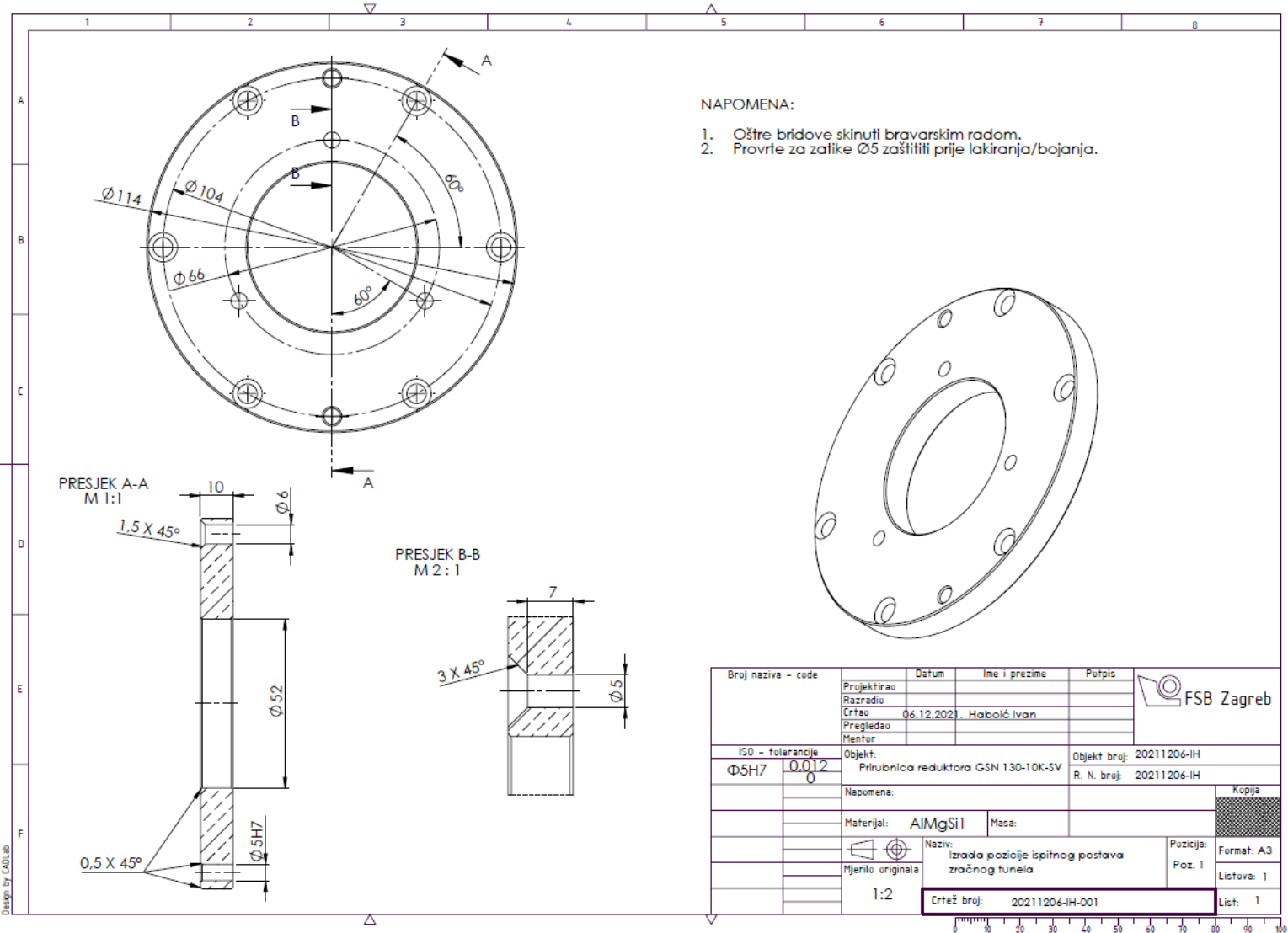
**PRILOZI**

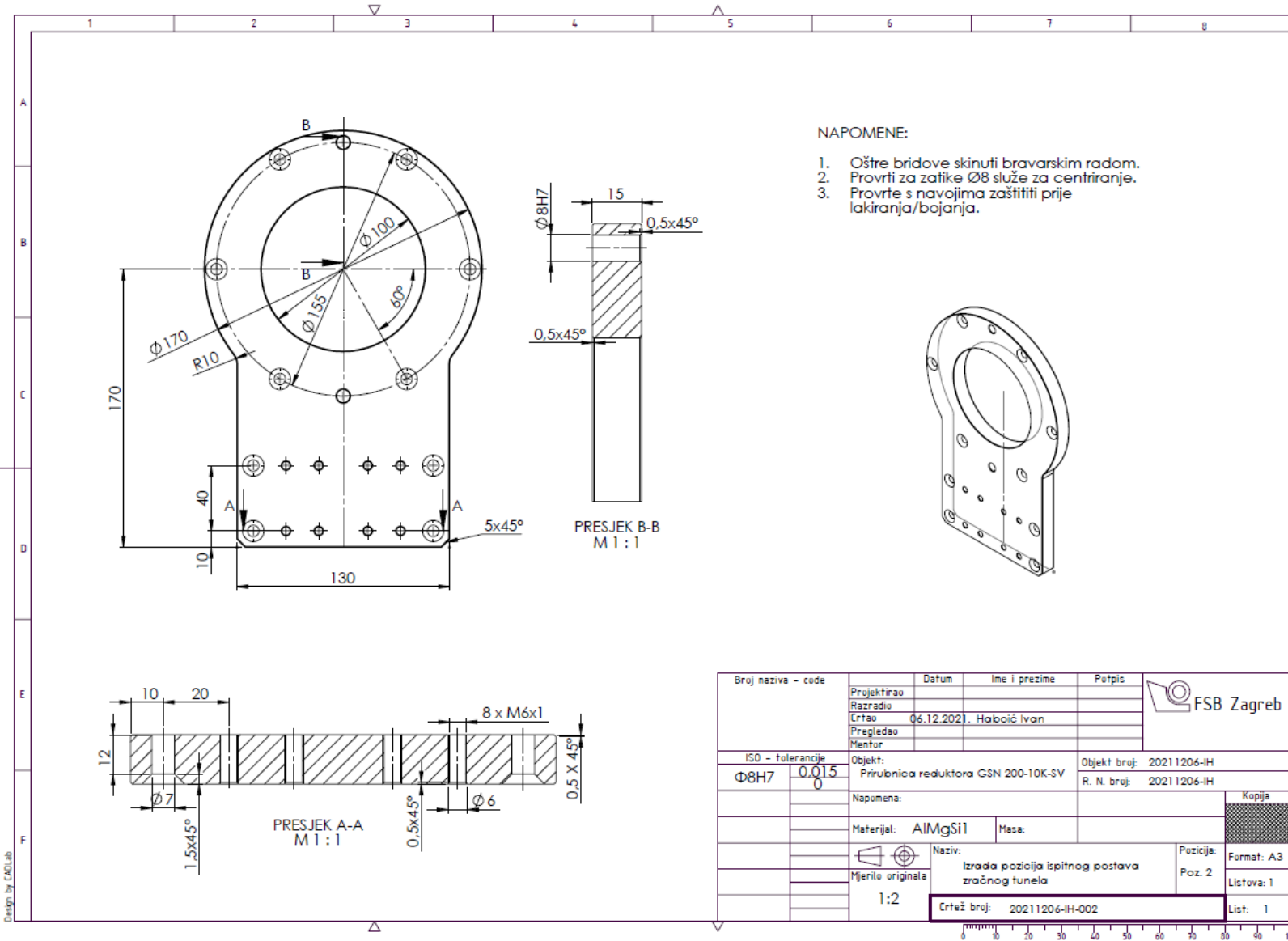
- I. Tehnička dokumentacija
- II. Dio NC koda

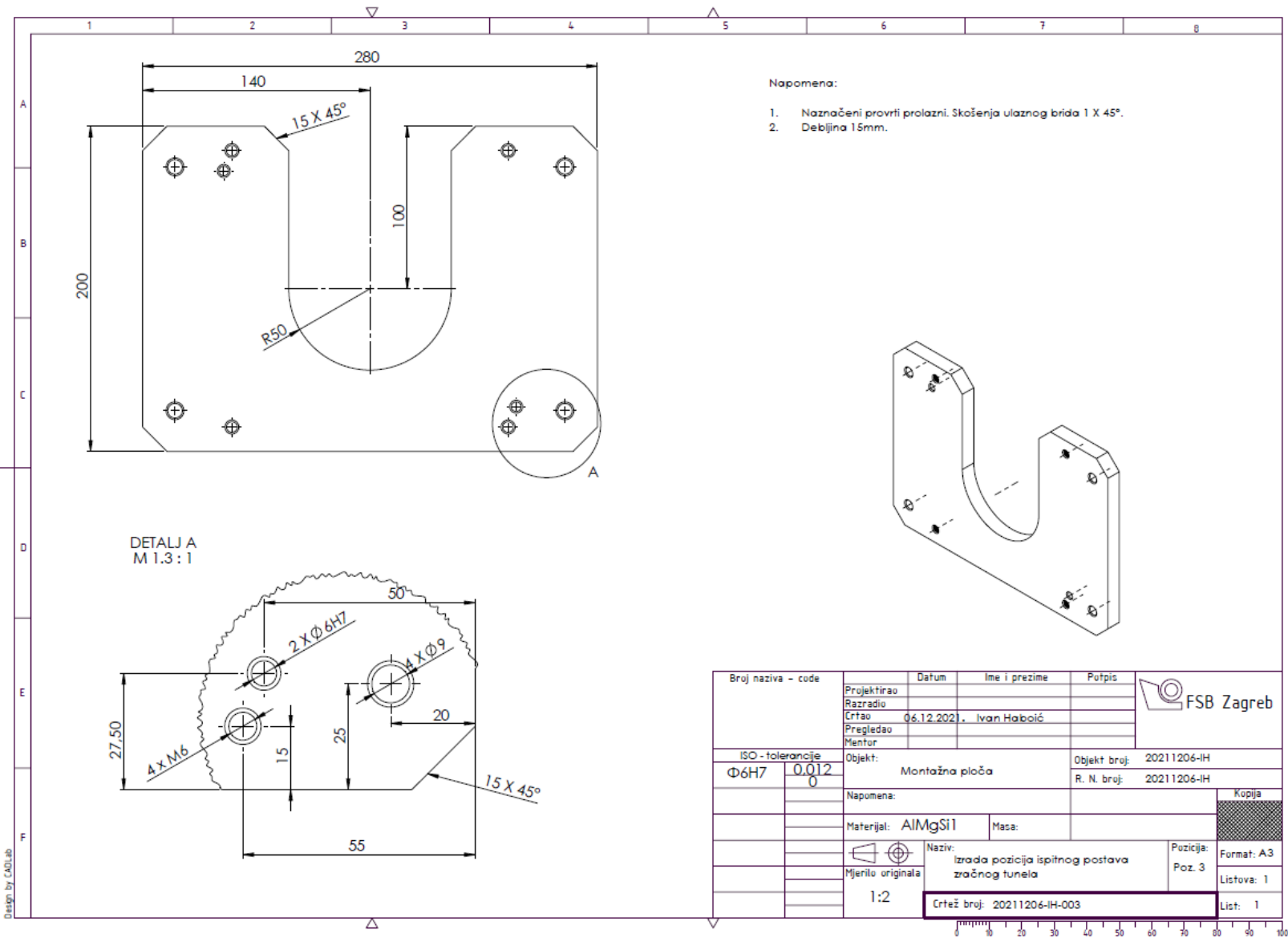
## NC KOD

Pozicija 3, Stezanje 1: RAZVRTAVANJE Φ6H7	Pozicija 3, Stezanje 4: FINA OBRADA BOČNE I DONJE KONTURE
% N1. G90 G94 G17 G98 G40 G15 G80 G49 G0 G50 G75 G54 G68 G67 M5 M9 ( ZABUSIVANJE, BUSENJE, NAREZIVANJE NAVOJA, TE OBRADA SKOSENJA. ) ( IMSPOST PPTABLE 11-29-01 ) ( T5 RM-FCR-0600-H7N-CS-C ) N2. T05 L1 M6 N3. X60. Y187.5 S1061 M3 N4. Z47.5 N5. G1 Z17.5 F10000. N6. Z7.5 F80. N7. G86 X60. Y187.5 Z-24. R0. F244. N8. X240. Y42.5 N9. G80 N10. G1 Z57.5 F10000. N11. X0 N12. M5 N13. M30 N14. M2 N15. M2 % .	% N1. G90 G94 G17 G98 G40 G15 G80 G49 G0 G50 G75 G54 G68 G67 M5 M9 ( IMSPOST PPTABLE 11-29-01 ) ( T9 ECA-H3 12-24/36C12CF-R02C ) N2. T09 L1 M6 N3. X2.071 Y-54.698 S23077 M3 N4. Z102. N5. G1 Z52. F10000. N6. Z-18. F1846. N7. X2.232 Y-54.533 N8. X2.39 Y-54.365 N9. X2.543 Y-54.193 N10. X2.691 Y-54.019 (.....) N76. X2.558 Y-41.08 N77. X2.415 Y-40.918 N78. X2.261 Y-40.751 N79. G41 X6.314 Y-36.314 D01 N80. X-5. Y-25. F5538.6 N81. X-20. Y-10. N82. Y160. N83. X-5. Y175. N84. X245. N85. X260. Y160. N86. Y-10. N87. X245. Y-25. N88. X233.686 Y-36.314 N89. G40 G3 X237.929 Y-54.698 I245. J- 47.627 F1000. N90. G1 Z82. N91. M5 N92. M30 N93. M2 N94. M2 %

TEHNIČKA DOKUMENTACIJA







Broj naziva - code	Projektirao	Datum	Ime i prezime	Potpis	FSB Zagreb
	Razradio				
	Crtao	06.12.2021.	Ivan Haboić		
	Pregledao				
	Mentor				
ISO - tolerancije	Objekt:	Montažna ploča		Objekt broj:	20211206-IH
Φ6H7	0.012			R. N. broj:	20211206-IH
0	Napomena:				
	Materijal:	AlMgSi1	Masa:		
	Mjerilo originala	1:2		Naziv:	Izrada pozicija ispitnog postava zračnog tunela
				Pozicija:	Poz. 3
				Format:	A3
				Listova:	1
				List:	1