

# Fleksibilni pneumatski manipulator

---

Čmelješević, Matija

Undergraduate thesis / Završni rad

2023

*Degree Grantor / Ustanova koja je dodijelila akademski / stručni stupanj:* **University of Zagreb, Faculty of Mechanical Engineering and Naval Architecture / Sveučilište u Zagrebu, Fakultet strojarstva i brodogradnje**

*Permanent link / Trajna poveznica:* <https://um.nsk.hr/um:nbn:hr:235:992796>

*Rights / Prava:* [In copyright](#) / [Zaštićeno autorskim pravom.](#)

*Download date / Datum preuzimanja:* **2025-02-06**

*Repository / Repozitorij:*

[Repository of Faculty of Mechanical Engineering and Naval Architecture University of Zagreb](#)



SVEUČILIŠTE U ZAGREBU  
FAKULTET STROJARSTVA I BRODOGRADNJE

# ZAVRŠNI RAD

**Matija Čmelješević**

Zagreb, 2023.

SVEUČILIŠTE U ZAGREBU  
FAKULTET STROJARSTVA I BRODOGRADNJE

# ZAVRŠNI RAD

Mentor:

Prof. dr. sc. Željko Šitum

Student:

Matija Čmelješević

Zagreb, 2023.

Izjavljujem da sam ovaj rad izradio samostalno koristeći znanja stečena tijekom studija i navedenu literaturu.

Matija Čmelješević



SVEUČILIŠTE U ZAGREBU  
FAKULTET STROJARSTVA I BRODOGRADNJE



Središnje povjerenstvo za završne i diplomske ispite  
Povjerenstvo za završne i diplomske ispite studija strojarstva za smjerove:  
proizvodno inženjerstvo, računalno inženjerstvo, industrijsko inženjerstvo i menadžment, inženjerstvo  
materijala i mehatronika i robotika

Sveučilište u Zagrebu Fakultet strojarstva i brodogradnje	
Datum	Prilog
Klasa: 602 – 04 / 23 – 6 / 1	
Ur.broj: 15 - 1703 - 23 -	

## ZAVRŠNI ZADATAK

Student: **Matija Čmelješević**

JMBAG: XXXXXXXXXX

Naslov rada na hrvatskom jeziku: **Fleksibilni pneumatski manipulator**

Naslov rada na engleskom jeziku: **Flexible pneumatic manipulator**

Opis zadatka:

Meka robotika (eng. *soft robotics*) predstavlja granu robotike u kojoj se korištenjem elastičnih materijala postiže prijenos gibanja i stvaraju roboti koji su sigurni i prilagodljivi u interakciji s čovjekom. Robote koji mogu funkcionirati uz čovjeka unutar radnog prostora nazivamo kolaborativnim robotima. Trenutačno je u primjeni vrlo mali postotak kolaborativnih robota, jer je teško postići da kruti roboti velikih inercija sigurno funkcioniraju bez opasnosti za čovjeka. Potreban je velik broj senzora, što vodi ka povećanom kapacitetu procesiranja informacija te čestih prekida prilikom izvođenja gibanja, ako se procjeni da bi došlo do kolizije robota i čovjeka. Jedan od načina na koji se mogu zaobići ovi problemi je korištenje fleksibilnih materijala i komponenti fluidne tehnike kao pogonskih jedinki robota. Fleksibilni pneumatski manipulator, izrađen od polimernih podatnih materijala i pogonjen stlačenim zrakom može predstavljati dobru kombinaciju prethodno navedenih značajki, jer ovakva izvedba rezultira malom inercijom robota. Stoga, fleksibilni pneumatski manipulatori imaju značajan potencijal za daljnji razvoj kolaborativnih robota u smjeru njihove implementacije u inteligentne proizvodne procese.

U radu je potrebno:

- projektirati fleksibilni pneumatski manipulator s integriranim elementima za napuhavanje kao aktuatorima za ostvarenje gibanja manipulatora,
- opisati korištene komponente pogonskog, upravljačkog i mjernog dijela sustava,
- napisati upravljački program koji omogućuje prostorno gibanje fleksibilnog pneumatskog manipulatora i prenošenje jednostavnih predmeta,
- izraditi fleksibilni pneumatski manipulator i ispitati rad sustava.

U radu je potrebno navesti korištenu literaturu i eventualno dobivenu pomoć.

Zadatak zadan:

Datum predaje rada:

Predvideni datumi obrane:

30. 11. 2022.

1. rok: 20. 2. 2023.  
2. rok (izvanredni): 10. 7. 2023.  
3. rok: 18. 9. 2023.

1. rok: 27. 2. – 3. 3. 2023.  
2. rok (izvanredni): 14. 7. 2023.  
3. rok: 25. 9. – 29. 9. 2023.

Zadatak zadao:

Prof. dr. sc. Željko Šitum

Predsjednik Povjerenstva:

Prof. dr. sc. Branko Bauer

## SADRŽAJ

<b>1. UVOD</b> .....	1
<b>1.1. Kolaborativni roboti</b> .....	2
<b>2. MEKA ROBOTIKA</b> .....	3
<b>2.1. Tendencije razvoja na području meke robotike</b> .....	4
<b>2.2. Svrha ovoga rada u okvirima meke robotike</b> .....	8
<b>2.3. Značaj pneumatike u mekoj robotici</b> .....	9
<b>3. PROJEKTIRANJE FLEKSIBILNOG PNEUMATSKOG MANIPULATORA</b> .....	10
<b>4. OPIS KORIŠTENIH KOMPONENTI</b> .....	14
<b>4.1. Upravljački elementi</b> .....	14
<b>4.2. Pogonski elementi</b> .....	18
<b>5. IZRADA DIJELOVA I KONSTRUKCIJE</b> .....	20
<b>5.1. Pneumatski aktuatori na napuhavanje</b> .....	20
<b>5.2. Nosač</b> .....	24
<b>5.3. Sklapanje konstrukcije</b> .....	26
<b>6. UPRAVLJANJE</b> .....	27
<b>6.1. Programski kod</b> .....	28
<b>6.2. Analiza rada manipulatora</b> .....	29
<b>7. ZAKLJUČAK</b> .....	30

## POPIS SLIKA

Slika 1. Prizor iz predstave R.U.R Karela Čapeka [1] .....	1
Slika 2. Kolaborativni robot pomaže čovjeku prilikom montaže [2] .....	2
Slika 3. Podjela mekih robota [3] .....	3
Slika 4. Hexapus [4] .....	4
Slika 5. Fleksibilna hvataljka za hvatanje objekata raznih veličina i oblika [5] .....	5
Slika 6. Ovisnost pomaka[mm] vrha hvataljke o tlaku[kPa] [5] .....	5
Slika 7. Meka modularna hvataljka sa 4 prsta [6] .....	6
Slika 8. Manevar robotske ribe [7] .....	6
Slika 9. Struktura Oktobota [9] .....	7
Slika 10. Struktura mikrofluidne logike Oktobota i analogni strujni krug [10] .....	7
Slika 11. Vinebot- primjer korištenja aktuatora na napuhavanje u robotici [11] .....	8
Slika 12. McKibbenovi pneumatski umjetni mišići [13] .....	9
Slika 13. Idejni projekt fleksibilnog pneumatskog manipulatora .....	10
Slika 14. Shema elemenata fleksibilnog pneumatskog manipulatora .....	11
Slika 15. Pneumatska shema manipulatora .....	13
Slika 16. Prekidač AMPARO .....	14
Slika 17. MDR-60-24 i pripadajuća električna shema [14] .....	14
Slika 18. Controllino mini [15] .....	15
Slika 19. Priključci na Controllinu mini [15] .....	16
Slika 20. Ventil Festo MHE2-MS1H-3/2G-QS-4-K [16] .....	17
Slika 21. Pneumatska shema razvodnika [16] .....	17
Slika 22. Princip generiranja vakuuma [17] .....	18
Slika 23. Ejektor ZH10B-06-06 [18] .....	18
Slika 24. Vakuumska hvataljka ZPT25DN-A6 i njezine dimenzije [19] .....	19
Slika 25. Nenapuhani fleksibilni pneumatski aktuator sa zatvorenim izlazom .....	21
Slika 26. Napuhani fleksibilni pneumatski aktuator (1) .....	22
Slika 27. Napuhani fleksibilni pneumatski aktuator (2) .....	23
Slika 28. (A) Nosač -neopterećen, (B) Nosač -opterećen uzdužnom vlačnom silom .....	24
Slika 29. Savijanje nosača .....	25
Slika 30. Sklop fleksibilnog pneumatskog manipulatora .....	26
Slika 31. Arduino logo .....	27
Slika 32. Pomicanje manipulatora iz neutralne pozicije udesno .....	29

## **POPIS TEHNIČKE DOKUMENTACIJE**

**001 Nosaç**

**002 Fleksibilni pneumatski aktuator**



## **SAŽETAK**

Svrha ovog rada je prikaz pristupa projektiranju i izradi fleksibilnog pneumatskog manipulatora. Ovaj tip manipulatora pripada brzorastućem polju meke robotike. Cilj rada je na ovom primjeru pokazati prednosti meke u odnosu na konvencionalnu robotiku u određenim segmentima njezina djelovanja, a napose u području kolaborativnih robota.

Fleksibilni pneumatski manipulator je u biti jednostavna robotska ruka sastavljena od dva članka međusobno povezana aktuatorima na napuhavanje koji čine jedan sferni zglob. Na vrhu ovog manipulatora se nalazi vakuumska hvataljka koja omogućava prihvat i prijenos objekata od početne do krajnjih pozicija te njihovo ispuštanje.

Najprije se pojašnjava izbor strukture manipulatora i karakteristike po kojima on pripada polju meke robotike, kao i njene karakteristike uopće. Zatim se pristupa idejnom projektiranju sklopa koji se sastoji od pogonskih i upravljačkih članova, te se iznosi njihov utjecaj na konačno djelovanje manipulatora. Sljedeći korak je izbor komercijalno dostupnih komponenti za izradu sklopa te sama izrada prototipa kojoj slijedi programiranje gibanja u Arduino. Potom se iznose rezultati i mogućnosti gibanja koje su ostvarene ovim eksperimentalnim radom. Konačno, iznosi se perspektiva daljnjeg razvoja ovog manipulatora u vidu njegovog povezivanja u naprednije sustave npr. integracijom senzora i korištenjem umjetne inteligencije.

**Ključne riječi:** pneumatika, fleksibilni pneumatski manipulator, meka robotika, sferni zglob, vakuumska hvataljka, aktuatori na napuhavanje

## **SUMMARY**

The purpose of this paper is to present an approach to the design and manufacture of a flexible pneumatic manipulator. This type of manipulator belongs to the rapidly growing field of soft robotics. The goal of the paper is to show the advantages of soft compared to conventional robotics in certain segments of its activity, especially in the field of collaborative robots.

A flexible pneumatic manipulator is essentially a simple robotic arm composed of two joints interconnected by inflatable actuators that form one spherical joint. At the top of this manipulator there is a vacuum gripper that enables the acceptance and transfer of objects from the initial to the final positions and their release.

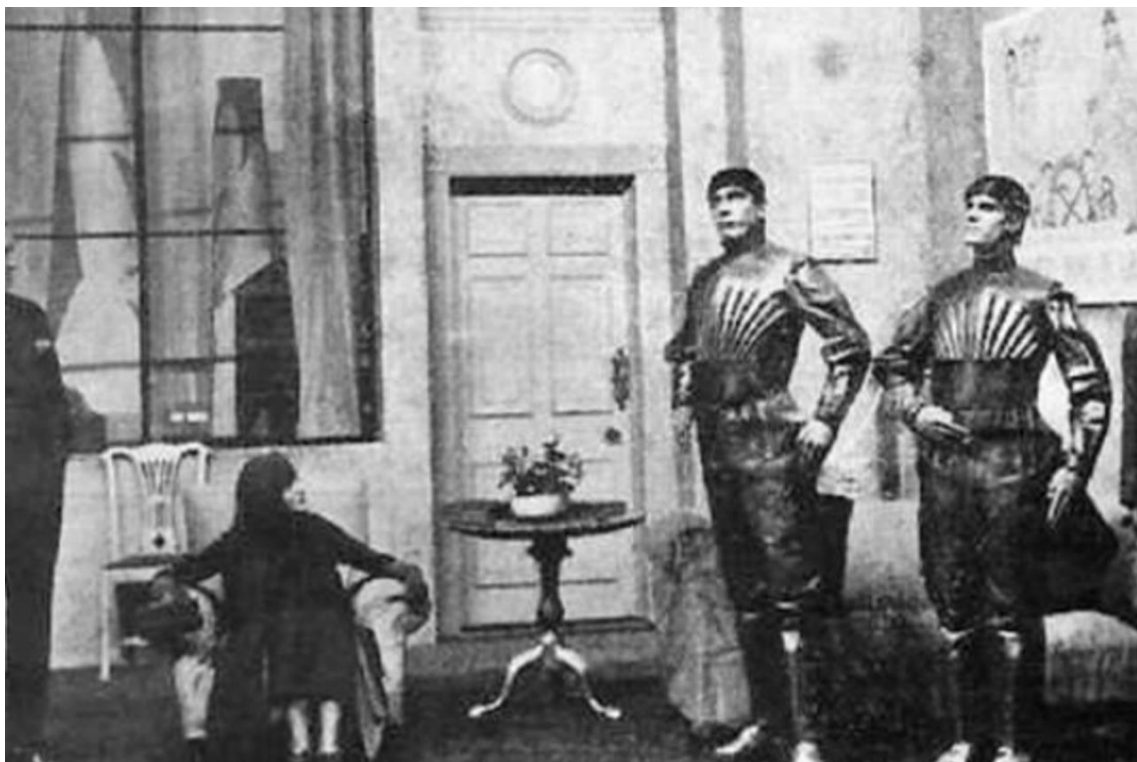
First of all, the choice of manipulator structure and the characteristics that make it belong to the field of soft robotics, as well as its characteristics in general, are explained. Next, the conceptual design of the assembly is approached, which consists of drive and control components, and their influence on the final operation of the manipulator is presented. The next step is the selection of commercially available components for making the circuit and the prototyping itself, followed by motion programming in Arduino. Then, the results and possibilities of motion realized by this experimental work are presented. Finally, the perspective of further development of this manipulator is presented in the form of its connection to more advanced systems, for example by integrating sensors and using artificial intelligence.

Keywords: pneumatics, flexible pneumatic manipulator, soft robotics, spherical joint, vacuum gripper, inflatable actuators

## 1. UVOD

Robotika je interdisciplinarna grana znanosti koja objedinjuje mnoštvo polja iz STEM područja kao što su strojarstvo, elektrotehnika, računalno inženjerstvo, bioznanosti, matematika etc. Robotika se primarno bavi projektiranjem, konstruiranjem, programiranjem, upravljanjem i primjenom robota.

Riječ 'robot' se prvi puta spominje u znanstveno-fantastičnoj predstavi češkog pisca Karela Čapeka Rossumovi Univerzální Roboti (1920.). U češkom jeziku se ta riječ odnosila na radnike, međutim ne u današnjem smislu te riječi, već se odnosila na prisilan rad koji su kmetovi bili dužni obaviti prema svojim aristokratskim gospodarima u feudalno doba na njihovim imanjima. Dakle, prema etimologiji, podrazumijevalo se da roboti obavljaju težak posao umjesto ljudi, a to je upravo ono zašto se roboti i dan-danas razvijaju. Posao robota je da zamijeni čovjeka na radnim pozicijama koje su repetitivne, koje zahtijevaju veliku preciznost kakvu čovjek teško može postići, pa naposljetku i na pozicijama koje čovjeka mogu dovesti u opasnost. Dakle, ukratko, da olakša čovjeku obavljanje nekih postupaka.



*Slika 1. Prizor iz predstave R.U.R Karela Čapeka [1]*

## 1.1. Kolaborativni roboti

Roboti se danas mogu pronaći u gotovo svim granama industrije. Od prehrambene industrije gdje robot (između ostalog) pakira i paletira proizvode do automobilske industrije gdje lakira karoseriju vozila. Dakle barem većina poslova koje čovjek u industriji obavlja je moguće automatizirati, samo je pitanje koliko je to isplativo u kojem slučaju. Tako je došlo do pojave da čovjek i robot rade 'rame uz rame' (figurativno rečeno). Posao koji se može automatizirati obavlja robot, dok uz njega čovjek obavlja posao koji se ne može/teško može/nije isplativo automatizirati. U slučajevima kada se ne očekuje njihova suradnja, roboti imaju ograničen radni prostor u koji čovjek ne smije zalaziti da ne bi došlo do kolizije i mogućeg ozljeđivanja. Druga (i kompliciranija i skuplja) opcija je kada čovjek i robot surađuju u izvođenju zadatka. Takav robot se naziva kolaborativnim robotom, te je tada potrebno dodatno osigurati da ne dođe do kolizije čovjeka i stroja. Potrebno je više senzora, više i brže procesiranje informacije te manje brzine izvođenja operacija kako ne bi došlo do neželjenih posljedica po zdravlje čovjeka. U traženju odgovora kako doskočiti ovom problemu, došlo je do zaključka da se mogu koristiti roboti manjih masa (samim time i manjih inercija) napravljeni od fleksibilnih, lakih i podatnih polimernih materijala te se tako počela razvijati tzv. meka robotika.



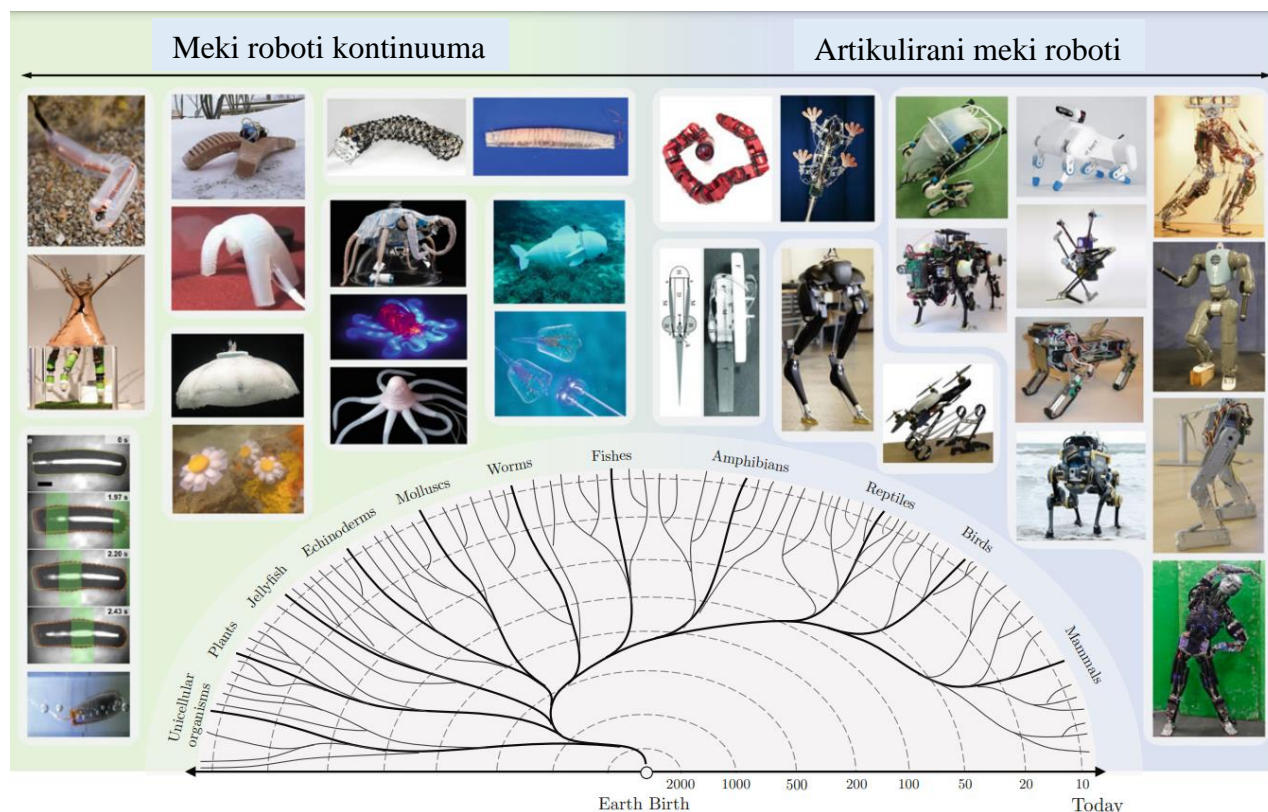
*Slika 2. Kolaborativni robot pomaže čovjeku prilikom montaže [2]*

## 2. MEKA ROBOTIKA

Meka robotika je područje robotike u kojem se umjesto krutih elemenata koriste elementi izrađeni od elastičnih i deformabilnih materijala čime se ostvaruje puno veća prilagodljivost elemenata robota u odnosu na klasične krute elemente. Ova vrsta robotike se počela relativno nedavno razvijati i tek je u povojima pa se puna primjena ovakvih robota očekuje tek u narednom periodu. Ne postoji ustaljena sistematizacija ove vrste robota, no generalno ih možemo podjeliti u dvije skupine [3]:

1) Artikulirani meki roboti koji se sastoje i od krutih i od mekih elemenata. Nastali su po uzoru na muskulo-skeletalni sustav kralježnjaka. Meki elementi (aktuatori i zglobovi) koji osiguravaju elastičnost i omogućuju kretanje oponašaju mišiće, tetive i ligamente, dok kruti elementi (članci) koji osiguravaju stabilnost strukture oponašaju kosti organizma.

2) Meki roboti kontinuuma predstavljaju jedno kontinuirano deformabilno tijelo izrađeno iz mekih materijala koje djeluje ujedno i kao nosivi element i kao aktuator. Nastali su po uzoru na organizme beskralježnjaka poput hobotnica ili puževa.



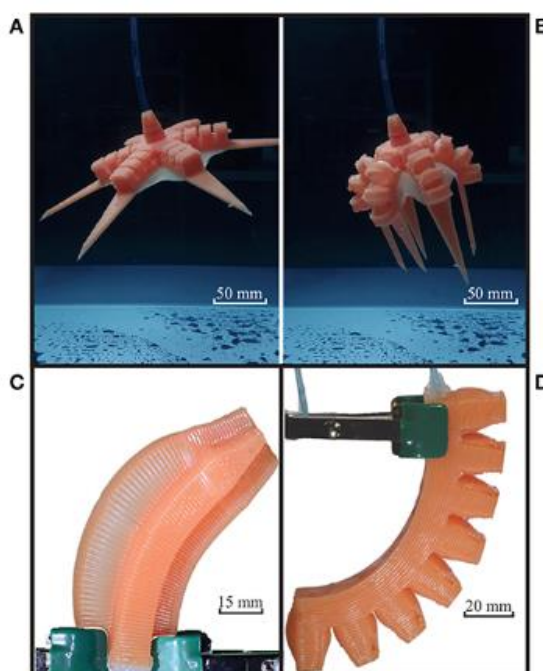
Slika 3. Podjela mekih robota [3]

Iz navedene podjele se vidi da se meki roboti većinom konstruiraju po uzoru na prirodne mehanizme raznih životinja te da je priroda neiscrpan izvor nadahnuća u robotici. Unatoč velikoj ljudskoj mašti, milijuni godina evolucije i prirodne selekcije su ipak uspješnije polučile sustave koji su već optimirani i spremni da se primjene u mekoj robotici.

Prednosti meke robotike nad krutom robotikom su brojne, međutim jednako tako i nedostaci su brojni. Neke od navedenih prednosti su bolja prilagodba na razne oblike s kojima stupaju u interakciju, manja inercija te posljedično veća sigurnost za okolinu, jeftinija izrada komponenti. Nedostaci su mala preciznost i nosivost, složenost izrade (ovisno o strukturi), te slaba upravljivost i točnost pozicioniranja.

## 2.1. Tendencije razvoja na području meke robotike

Hexapus (2018.) je meki robot nastao po uzoru na hobotnicu, ali sa šest krakova umjesto osam (odakle i ime Heksapus (6 krakova) umjesto octopus (8 krakova)). Slika pod A pokazuje strukturu u opuštenom stanju, dok slika pod B pokazuje pobuđeno stanje strukture. Napravljen je sa svrhom testiranja na pobudu radijacijom gama zračenjem koje je uzrokovalo kontrakciju krakova prikazanu pod B. [4]

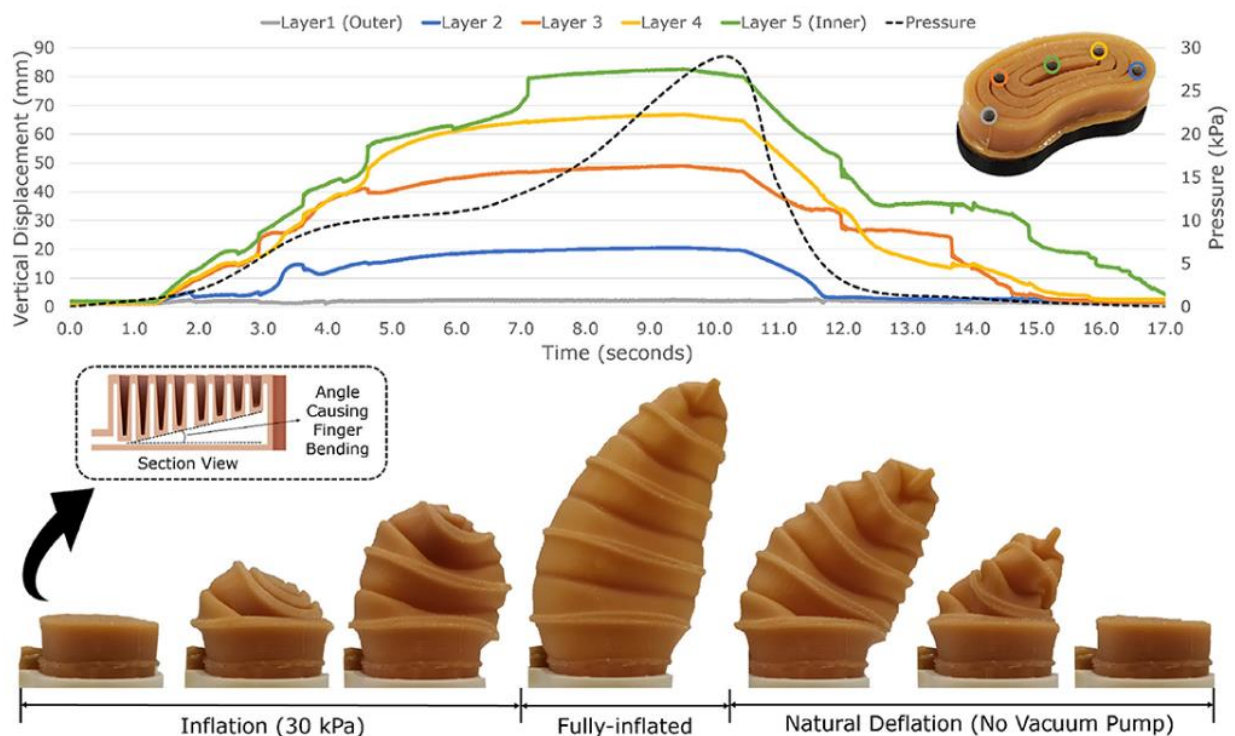


Slika 4. Hexapus [4]

Teleskopska pneumatska hvataljka na napuhavanje (2020.) omogućuje hvatanje objekata raznih veličina i oblika. Izrađena je u pet slojeva koji su u ispuhanom stanju kompaktno posloženi u bazi, dok se u napuhanom stanju teleskopski pružaju poput dva prsta koja hvataju objekt. Po prestanku djelovanja pobude, prsti hvataljke se pasivno vraćaju u početni položaj. [5]

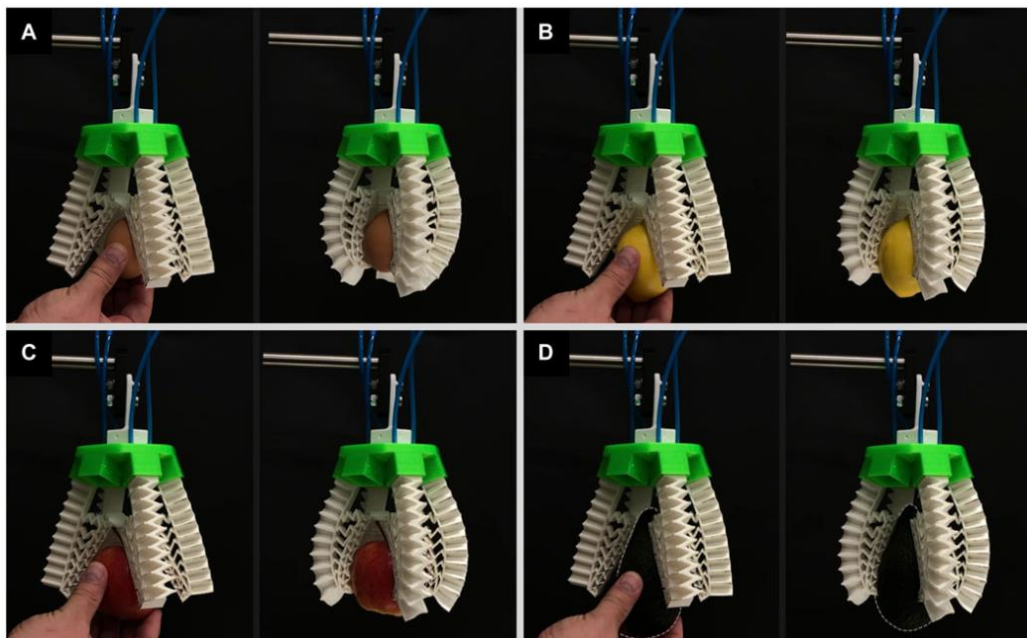


Slika 5. Fleksibilna hvataljka za hvatanje objekata raznih veličina i oblika [5]



Slika 6. Ovisnost pomaka [mm] vrha hvataljke o tlaku [kPa] [5]

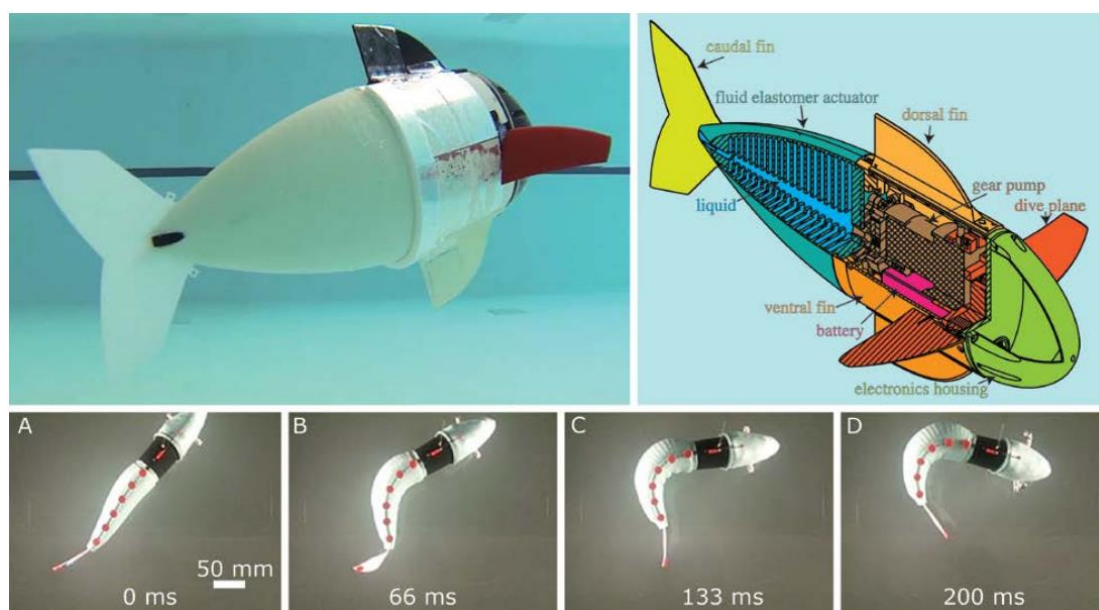
Meka modularna hvataljka sa 4 prsta (2022.) omogućava hvatanje objekata raznih oblika. Izrađena je postupkom 3D-printanja te je pneumatski pogonjena. [6]



Slika 7. Meka modularna hvataljka sa 4 prsta [6]

Robotska riba pogonjena elementima fluidne tehnike (2014.)

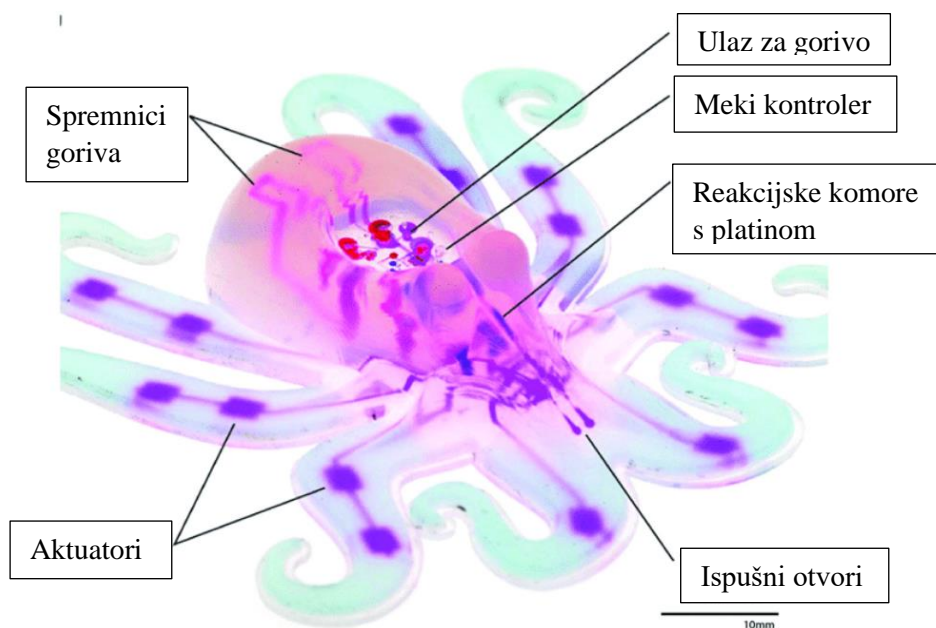
Primjenjeni sustav omogućuje robotskoj ribi da napravi manevar repom prikazan na slici u vremenu od 200 milisekundi, što je mjerljivo s reakcijom prave ribe. [7]



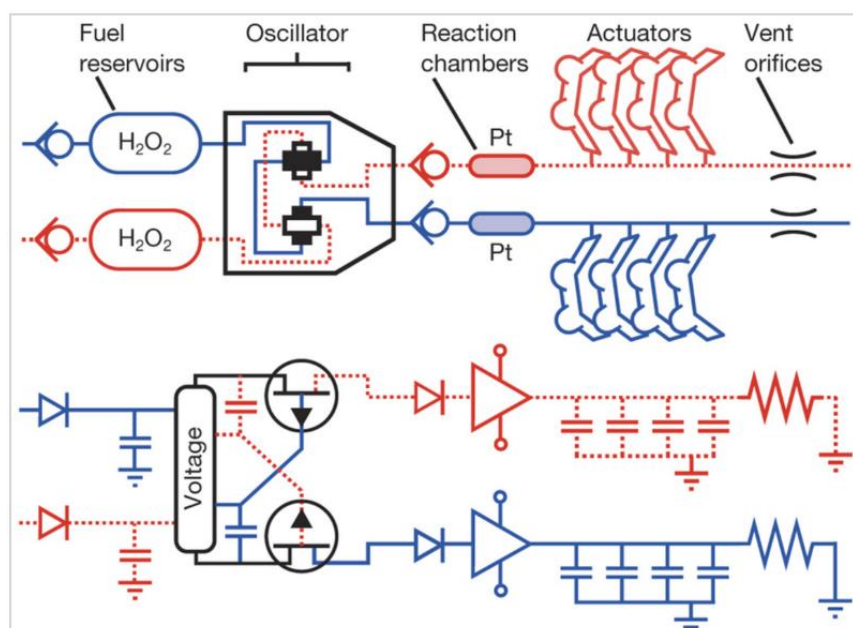
Slika 8. Manevar robotske ribe [7]



Oktobot (2016.) naizgled oponaša strukturu hobotnice, međutim, ono što ga izdvaja između ostalih mekih robota je to da nema nikakve elektroničke komponente. Pogon Oktobota je izveden u obliku mikrofluidne logike koja, oponašajući strujni krug, šalje gorivo u kemijskom obliku od rezervoara do krakova koji na pobudu reagiraju pomicanjem. Gorivo koje se koristi je vodikov peroksid koji u kontaktu s platinom reagira stvarajući plin koji utječe na gibanje aktuatora. Izveden je u cijelosti od mekog materijala postupkom 3D-printanja. [8]



Slika 9. Struktura Oktobota [9]



Slika 10. Struktura mikrofluidne logike Oktobota i analogni strujni krug [10]

## 2.2. Svrha ovoga rada u okvirima meke robotike

Ovaj rad pripada u meku robotiku po tome što će se umjesto klasičnih pneumatskih cilindara koristiti meki elementi na napuhavanje. Klasični pneumatski cilindri su izrađeni od metala (najčešće legiranog čelika), te su samim time dosta teški i masivni. Nasuprot njima, meki aktuatori na napuhavanje su načinjeni od polimernih materijala, manje su mase, a često i jeftiniji te jednostavniji za izradu od pneumatskih cilindara. Prilikom izrade pneumatskog cilindra mora se voditi računa o preciznosti izrade i dobrom brtvljenju između sastavnih komponenti, zato što vrlo lako može doći do curenja stlačenog zraka te posljedično i do pada tlaka u uređaju ako nije dobro izrađen. Nasuprot tome polimerni materijali su lakši za oblikovanje. Neki od češćih postupaka izrade polimernih pneumatskih elemenata su 3-D printanje, toplinsko zavarivanje polimernih folija (postupak je korišten i u ovom radu) te lijevanje raznih polimernih pjena i silikonskih smjesa koje u kalupu očvrstnu te su pogodne za rad pri povišenim tlakovima.

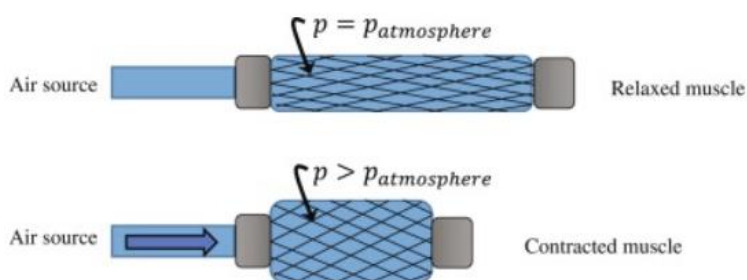


*Slika 11. Vinebot- primjer korištenja aktuatora na napuhavanje u robotici [11]*

### 2.3. Značaj pneumatike u mekoj robotici

Kao što se može vidjeti u poglavlju 2.1., značajan udio primjera u mekoj robotici su pneumatski pogonjena. Stlačeni zrak je medij koji je vrlo pogodan za upotrebu u kombinaciji s polimernim materijalima. Prilikom povećanja tlaka u komori načinjenoj od polimera, tlak djeluje u svim smjerovima okomito na membranu, te se tako naprezanje u materijalu ravnomjernije raspodjeljuje nego što bi se u slučaju da je sila koncentrirana na manjem području. Ovo je vrlo značajno u mekoj robotici zato što polimerni materijali imaju manju vlačnu čvrstoću od klasičnih inženjerskih materijala poput metala ili keramike, te se u ovom području sa pneumatikom mogu prenijeti veće sile nego što bi se mogle s npr. elektrostatskom silom koja se, iako je upotrebljiva, pokazala nepouzdanom za primjenu.

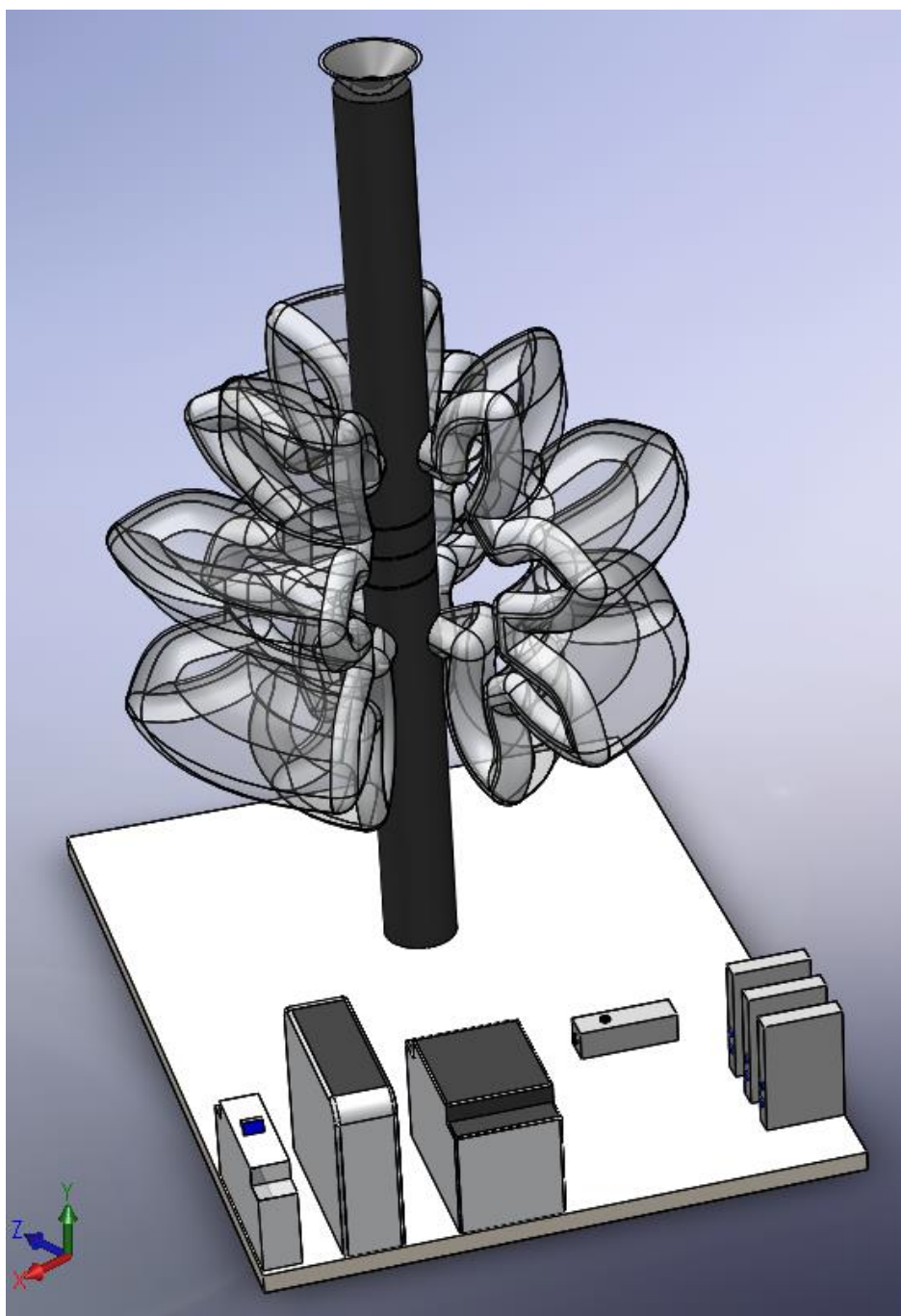
Općenito, pneumatika je povoljna za upotrebu iz više razloga. Za pogon koristi stlačeni zrak koji je nezapaljiv, siguran za upotrebu i najvažnije lako dostupan. Najčešće se koristi atmosferski zrak koji može ali i ne mora biti filtriran. Za razliku od npr. hidraulike, gdje curenjem hidrauličkog ulja može doći do znatnog zagađenja okoliša, stlačeni zrak je čist a najgora posljedica njegovog curenja iz uređaja je samo pad tlaka u uređaju. Održavanje nije skupo a izrada pneumatskih elemenata je većinom jednostavna. Međutim, pneumatika ima i svoje nedostatke. Teško je ostvariti autonomnost manjih uređaja zbog potrebe za kompresorom koji je izvor stlačenog zraka. Kompresori su teški i bučni, te su vrlo nepraktični za bilo kakvu mobilnu upotrebu. Također, u usporedbi s hidraulikom, u pneumatici je puno veća potrošnja energije prilikom stlačivanja radnog medija. Ovo proizlazi iz činjenice da je zrak stlačiv, dok ukapljene tvari promatramo kao nestlačive, tj. potrebno je malo smanjenje volumena da bi se postigao jako velik porast tlaka unutar fluida. [12] Primjer primjene pneumatike u robotici su i McKibbenovi pneumatski mišići u kojima s porastom tlaka dolazi do kontrakcije duljine umjetnog mišića.



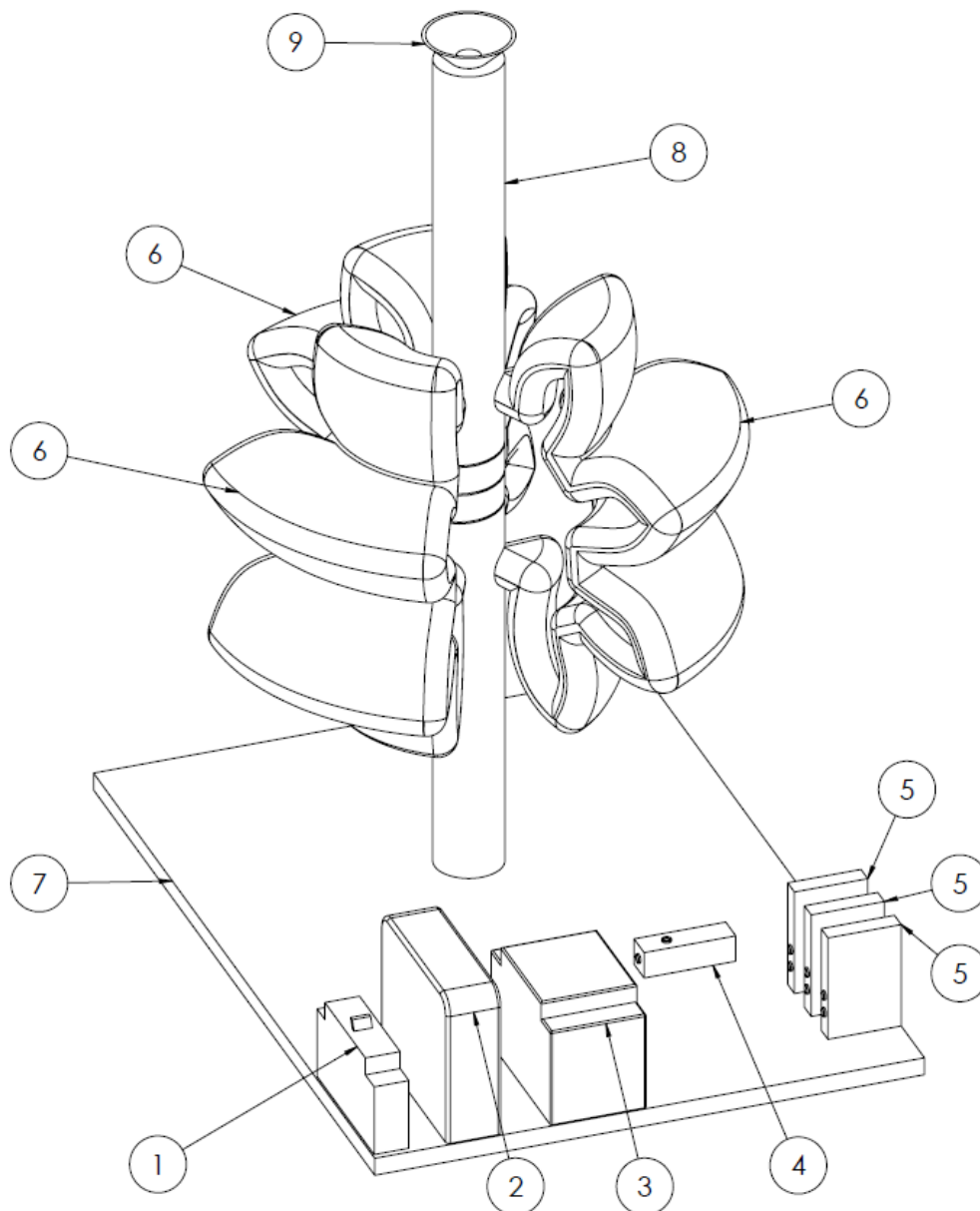
Slika 12. McKibbenovi pneumatski umjetni mišići [13]

### 3. PROJEKTIRANJE FLEKSIBILNOG PNEUMATSKOG MANIPULATORA

Na slikama 13. i 14. prikazan je pojednostavljen CAD prikaz fleksibilnog pneumatskog manipulatora. Radi pregledosti su izostavljena ožičenja i cjevovodi.



Slika 13. Idejni projekt fleksibilnog pneumatskog manipulatora



Slika 14. Shema elemenata fleksibilnog pneumatskog manipulatora

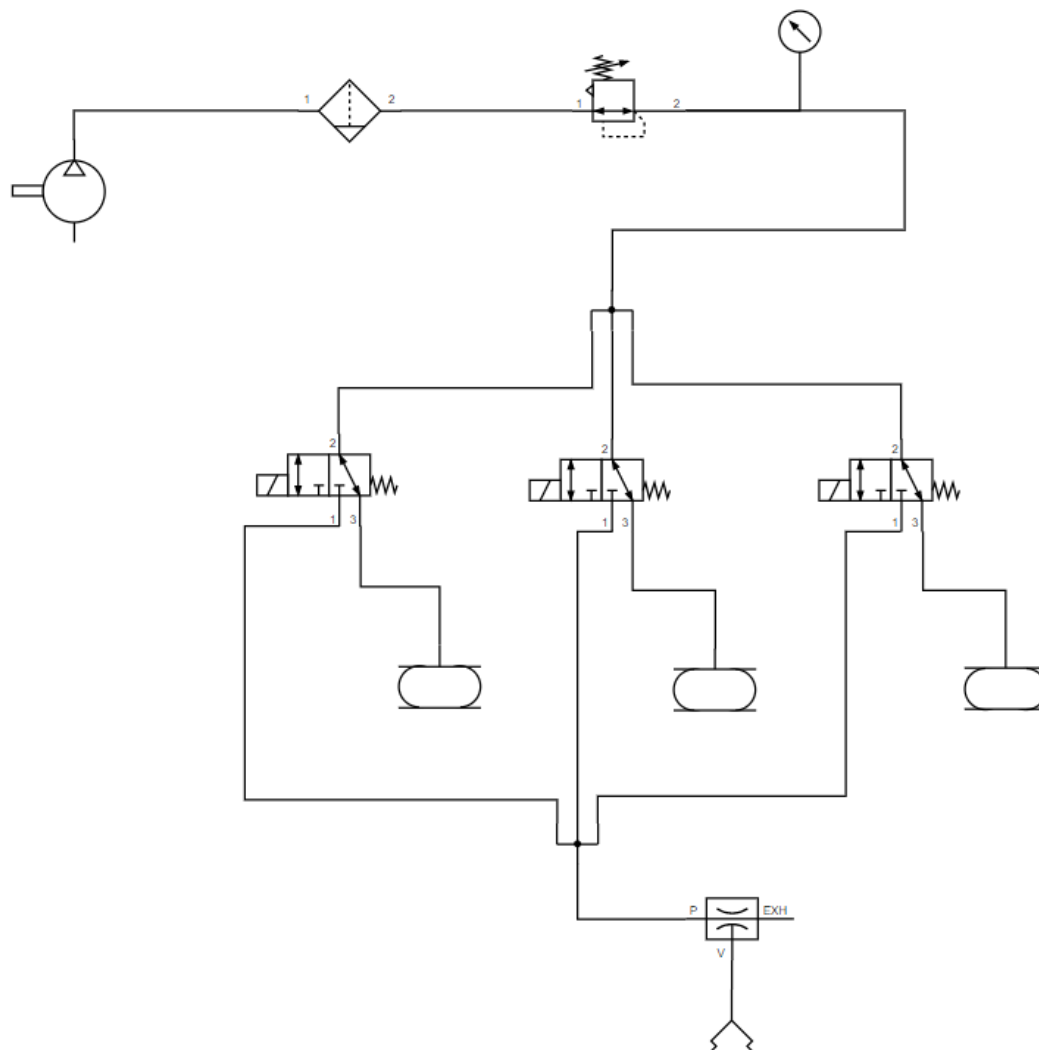
1. Sigurnosna sklopka
2. AC/DC pretvarač
3. Programabilni logički kontroler
4. Ejektor
5. Ventil (x3)
6. Pneumatski aktuatori na napuhavanje (x3)
7. Osnovna nosiva ploča
8. Nosač
9. Vakuumska hvataljka

Manipulator se sastoji od dvaju povezanih podsustava - upravljačkog i pogonskog.

Upravljački sustav služi kao jedinica za upravljanje dovodom stlačenog zraka pogonskim članovima. On se sastoji od 4 uređaja: sigurnosne sklopke (1), AC/DC pretvarača (2), programabilnog logičkog kontrolera (skraćeno PLC) (3), te od ventila (5) koji se još nazivaju i izrazom razvodnici.

Djelovanje upravljačkog sustava je sljedeće: na sigurnosnu sklopku se dovodi izmjenična struja čija je krajnja namjena aktiviranje elektromagnetnih ventila kojima će se regulirati protok stlačenog zraka. Ako je sklopka u aktivnom stanju, struja teče prema AC/DC pretvaraču koji ju pretvara u istosmjernu struju. Nadalje istosmjerna struja teče prema PLC-u koji prima signal iz osobnog računala. Ukoliko je izlaz iz PLC-a u visokom stanju, istosmjerna struja se propušta prema ventilu. Sustav je idejno zamišljen da ventili propuštaju zrak prema aktuatorima kada nisu aktivirani, a kada se aktiviraju dolazi do zatvaranja protoka prema aktuatorima te se stlačeni zrak preusmjerava prema ejetктору i sustav je spreman za prihvrat objekta. Ovaj način isključenje aktuatora aktiviranjem ventila je pogodniji iz razloga što će u radu manipulatora češće raditi 2 aktuatora, dok će treći biti isključen, a zrak s trećeg aktuatora će biti korišten za podizanje i držanje objekata. Stoga, doći će do manjeg povlačenja struje iz mreže, te je posljedično manje vjerojatno da će doći do preopterećenja kapaciteta upravljačkog sustava (prvenstveno AC/DC pretvarača).

Pogonski sustav se sastoji od dotoka stlačenog zraka koji dotječe iz kompresora do ventila. Ukoliko je ventil isključen (kako je objašnjeno u prethodnom odlomku), zrak će se propuštati do aktuatora koji će napuhavanjem opteretiti nosač momentom, te će ga saviti u smjeru aktuatora koji nije napuhan. Tada manipulator teoretski dolazi u poziciju kada preuzima teret. Preko aktiviranog ventila stlačeni zrak dolazi do ejetктора, koji služi kao generator vakuuma. Slijedi prijanjanje vakuumske prihvatnice objektu, te se usred nastanka vakuuma objekt zadržava na vrhu manipulatora. Nakon toga slijedi manipulacija aktuatorima točno određenim slijedom kako bi se ostvarilo gibanje između krajnjih pozicija. Prilikom manipulacije je bitno da uvijek jedan ventil bude pobuđen, kako ne bi došlo do prekida vakuuma u vakuumskoj hvataljki. O ovome detaljnije slijedi u dijelu o programiranju manipulatora.



Slika 15. Pneumatska shema manipulatora

Na slici 15. shematski je prikazan pogonski podsustav manipulatora. Osim elemenata navedenih u prethodnom odlomku, ovdje vidimo još neke elemente koji nisu nužni za obavljanje osnovne funkcije manipulatora, ali služe za poboljšanje temeljnog sustava. To su elementi prikazani nakon kompresora: filter za zrak, sigurnosni ventil te mjerac tlaka. Ovi elementi nisu nužni ako pouzdano znamo da je stlačeni zrak koji ulazi u sustav čist, bez slobodnih čestica, te tlaka manjeg od dopuštenog konstrukcijskim uvjetima sustava. Ukoliko čistoća stlačenog zraka nije garantirana, te ulazni tlak varira na iznose veće od dopuštenog, mudro bi bilo koristiti i te dodatne elemente unutar sustava. Štoviše, budući da je čvrstoća polimernog aktuatora manja od one konvencionalnih cilindara, tlak veći od dopuštenog, kao i nastrojavanje krutih čestica velikom brzinom, mogli bi dovesti do pucanja aktuatora te samim time i do njegova isključivanja iz rada.

## 4. OPIS KORIŠTENIH KOMPONENTI

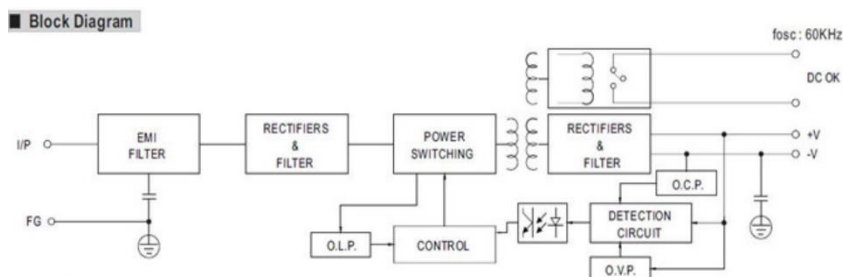
### 4.1. Upravljački elementi

1.) **1-polni prekidač AMPARO 10Ka, B 2A**, proizvođača tvrtke Schrack. Služi kao sigurnosna sklopka. U slučaju da dođe do kratkog spoja ili preopterećenja strujnog kruga upravljačkog sustava, zaštitna sklopka prekida dotok struje i tako osigurava da ne dođe do oštećivanja ostalih elemenata.



Slika 16. Prekidač AMPARO

2) **MDR-60-24, DC 24 V 2,5A** proizvođača Mean Well, je pretvarač koji izmjeničnu struju pretvara u istosmjernu. Kako je struja koja se preuzima iz mreže izmjenična, a komponente koje se koriste u upravljačkom sustavu rade na istosmjernu, nužno je provesti postupak ispravljanja signala. Ulaz u pretvarač je izmjenična struja iz mreže napona 110-240 V, dok je izlaz istosmjerna struja od maksimalno 2,5A napona 24 V.



Slika 17. MDR-60-24 i pripadajuća električna shema [14]



3) **Controllino mini** je programabilni logički kontroler nastao na ideji PLC-a Arduina. Kompatibilan je sa Arduinovim programskim jezikom koji je zapravo pojednostavljena i prilagođena verzija programskih jezika poput C i C++. Controllino mini je upotrebljiv u različitim projektima, od jednostavnijih za početnike koji tek ulaze u područje automatizacije, do složenijih primjena u industrijskom okruženju.

Controllino mini dolazi sa sljedećim priključcima [15]:

1. Digitalni izlazi
2. Analogni/digitalni ulazi
3. Analogni ulazi
4. Real-time clock (RTC)
5. Relejni izlazi
6. Napajanje 12/24V
7. Ground (uzemljenje)
8. USB-port

Također, Controllino mini ima i tri digitalna izlaza koji su kompatibilni prilikom upotrebe pulsno-širinske modulacije (PWM).



Slika 18. Controllino mini [15]



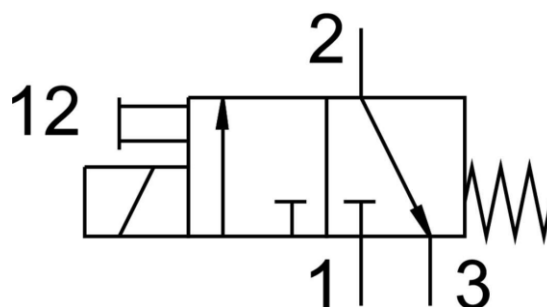
Slika 19. Priključci na Controllinu mini [15]

Controllino mini se na osobno računalo (PC) spaja putem USB-B tipa priključka, a također na njega se mogu spojiti i drugi elementi za upravljanje preko IDC porta (na slici, crni priključak desno sa 26 pinova).

4.) **Elektromagnetni ventil MHE2-MS1H-3/2G-QS-4-K** je monostabilni 3/2 razvodnik proizvođača Festo. Kada elektromagnet nije aktiviran, ventil se nalazi u stabilnom položaju i protok između ulaza 1 i 2 je zatvoren, a kada se aktivira uspostavlja se protok 1-2. Normalni nazivni protok mu iznosi 100 l/min, a raspon radnog tlaka je između -0.9 bar i 8 bar. Vrijeme uključivanja iznosi 1,7 ms, dok isključivanje traje 2 ms. [16]



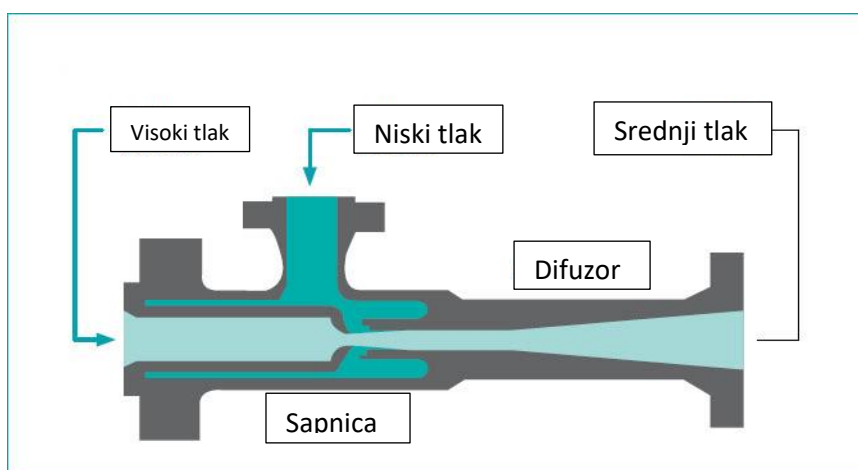
Slika 20. Ventil Festo MHE2-MS1H-3/2G-QS-4-K [16]



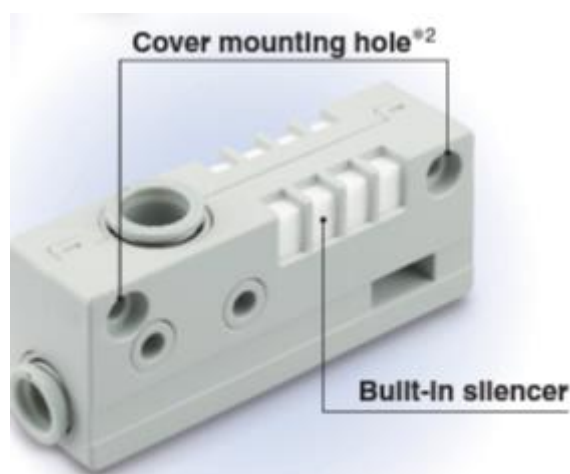
Slika 21. Pneumatska shema razvodnika [16]

## 4.2. Pogonski elementi

1) **Ejektor ZH10B-06-06** ima funkciju generatora vakuma između vakuumske čašice i objekta na koji se ona prihvaća. Ejektor djeluje na principu Venturijevog efekta. Kada mlaz fluida nailazi na suženje poprečnog presjeka tijekom strujanja, po zakonu kontinuiteta protoka, povećava se brzina fluida kroz suženje. Tada se statički tlak transformira u tlak brzine fluida. Kako se statički tlak prije suženja smanjuje, tako nastaje polje niskog tlaka u zoni prije suženja. Pravilnom konstrukcijom i izvedbom ejektora, ta zona niskog tlaka se može pretvoriti u zonu vakuumu gdje se postižu vrlo niski tlakovi sposobni za pridržavanje objekata.

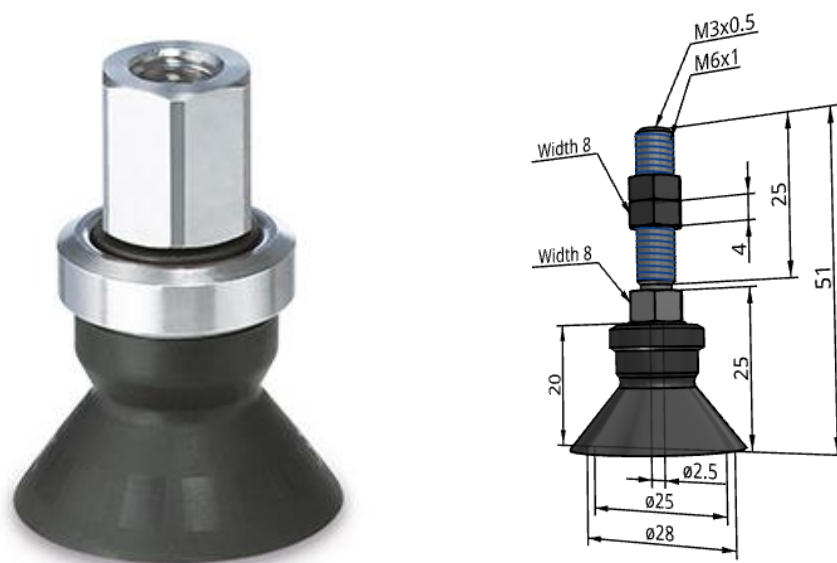


Slika 22. Princip generiranja vakuumu [17]



Slika 23. Ejektor ZH10B-06-06 [18]

2) **Vakuumska hvataljka ZPT25DN-A6** služi za prihvaćanje i držanje objekta manipulacije. Nalazi se na vrhu manipulatora pričvršćena na nosač. Pneumatskom cijevi je spojena na vakuumski izlaz ejektora. Nakon pokretanja ejektora stvara se polje nižeg tlaka unutar vakuumске hvataljke koja se onda priljubljuje uz objekt te ga pomoću vakuuma drži na poziciji. Čašica hvataljke je duboka, što odgovara ovakvom tipu manipulatora gdje se očekuju objekti manjih dimenzija koji su zaobljeni i neravnih oblika. Također, čašica je načinjena od meke gume NBR koja je široko rasprostranjena u upotrebi u raznim industrijama zbog svoje otpornosti na otapala i korozivna sredstva. Proizvodi od ovog materijala su dosta čvrsti za upotrebu, a tankom stijenkom čašice se postiže kompromis između čvrstoće i potrebne fleksibilnosti hvataljke.[19]



Slika 24. Vakuumska hvataljka ZPT25DN-A6 i njezine dimenzije [19]

## 5. IZRADA DIJELOVA I KONSTRUKCIJE

Sa stanovišta meke robotike, u ovom radu značajni su pneumatski aktuatori na napuhavanje i nosivi članci od polimernog materijala. Oni su izrađeni korištenjem komercijalno dostupnih materijala i proizvodnim postupcima neindustrijske razine.

### 5.1. Pneumatski aktuatori na napuhavanje

Pneumatski aktuatori na napuhavanje su izrađeni od polimernog materijala koji je mješavina polietilena i poliamida. Ovim miješanjem je postignuto da nastali materijal ima dobra svojstva i jednog i drugog konstituenta.

Polietilen je poznat kao materijal slabe tvrdoće i čvrstoće, te sam nije prikladan za proizvodnju elemenata koji djeluju pod povišenim tlakom. No njegova dobra svojstva su fleksibilnost i duktilnost. Sam polietilen je jedan od najčeće korištenih materijala na svijetu, te je samim time vrlo lako dostupan. Koristi se u razne svrhe, od svakodnevnih primjena poput plastičnih vrećica pa do vrlo složenih industrijskih potreba poput spremnika za gorivo u vozilima. Razlog njegove rasprostranjenosti je, uz laku dostupnost, i činjenica da je kemijski vrlo postojan. Ova kemijska postojanost je posljedica nepolarne strukture molekule polietilena, a vrlo jaku otpornost ovaj materijal pokazuje, između ostaloga, i na kiseline, lužine, soli te mineralna ulja.[20][21] Poliamid je poznat pod trgovačkim imenom najlon. Na glasu je kao vrlo čvrst i tvrd materijal među polimerima, te ima znatnu otpornost na povišen tlak. Za razliku od polietilena ima vrlo dobru toplinsku postojanost, no slabije je kemijski postojan od njega. Poliamid ima širok raspon upotreba u industriji. Koristi se u prehrambenoj industriji kao pakiranje za hranu zbog svoje dobre nepropusnosti za zrak i toplinske postojanosti, što je svojstvo koje je potrebno i kod aktuatora na napuhavanje. Nadalje koristi se i za dijelove motora u vozilima, u elektronici kao baza za tiskane ploče te kao izolacija ožičenja. [22] Stoga, mješavina ovih dvaju materijala rezultira svojstvima koje povoljno utječu na rad pneumatskog aktuatora na napuhavanje. Dobiven materijal je čvrst, otporan na povišeni tlak, nepropustan za zrak, ali u isto vrijeme i dovoljno elastičan da ne dođe do pucanja prilikom neizbježne elastične deformacije.

Komercijalno je ovaj materijal dostupan u obliku vakuumskih vrećica za čuvanje hrane širine 120mm, duljine 6m. Dolazi u obliku dvoslojne folije čiji su bočni krajevi toplinski zavareni, a po mjeri se može zavarivati isto tako koncentriranim pritiskom pri povećanoj temperaturi.

Za izradu jednog fleksibilnog pneumatskog aktuatora je potreban 1 metar ove folije. Na krajevima su izrađeni otvori za ulaz i izlaz stlačenog zraka istih dimenzija, sa svake strane po jedan. Nakon toga su krajnji rubovi također toplinski zavareni uređajem za vakuumiranje koji ima i pripadajuću funkciju. Slijedi slaganje folije u formu 'harmonike'. Zatim su slojevi međusobno zaljepljeni dvostranom ljepljivom trakom kako bi držali složenu formu potrebnu za prijenos rezultatne sile iz tlaka stlačenog zraka.

Ukupna masa jednog aktuatora s priključnim cijevima iznosi 25 grama.



Slika 25. Nenapuhani fleksibilni pneumatski aktuator sa zatvorenim izlazom



Slika 26. Napuhani fleksibilni pneumatski aktuator (1)



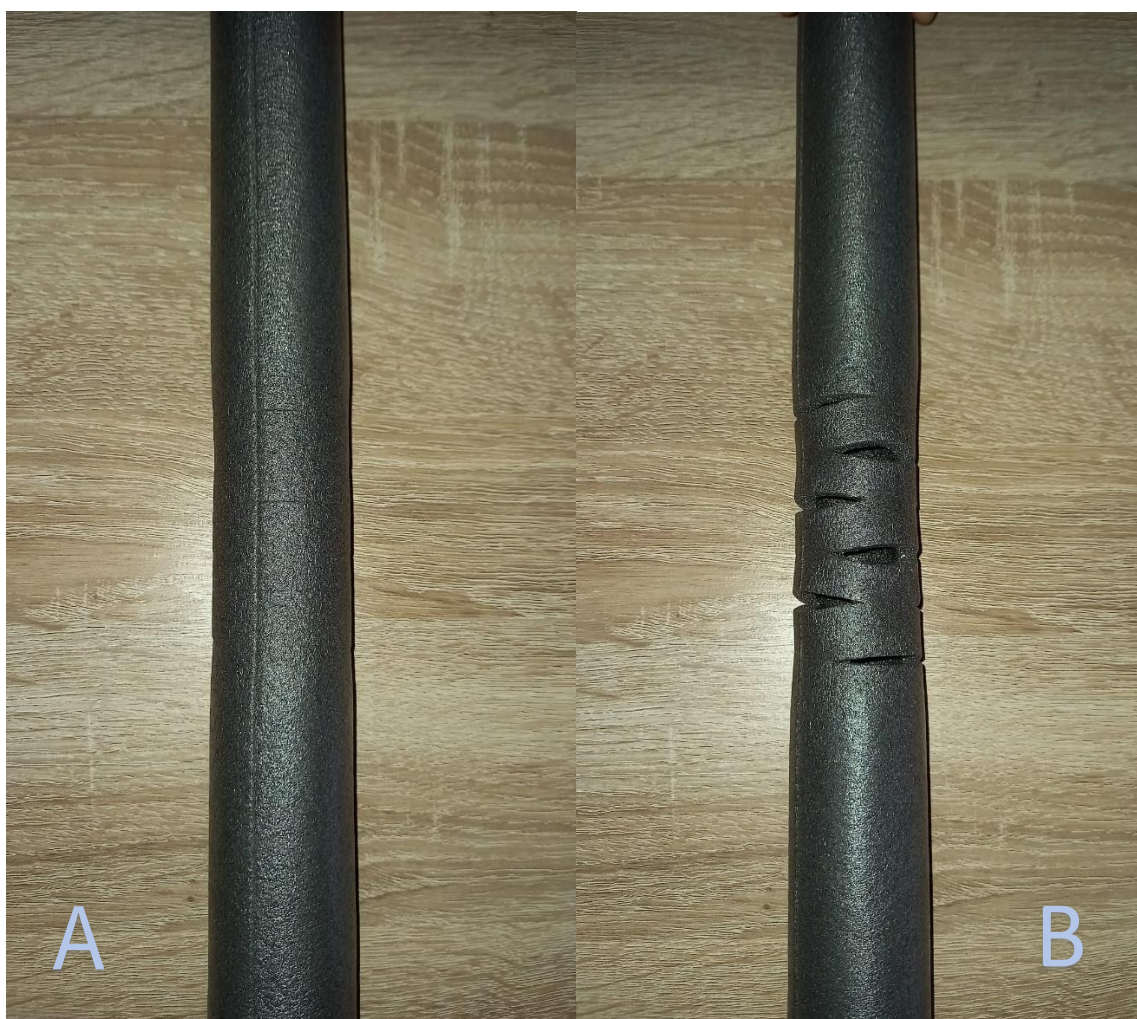


Slika 27. Napuhani fleksibilni pneumatski aktuator (2)

## 5.2. Nosaç

Središnji nosivi element se sastoji od dva spojena članka izrađena iz jednog komada. Osnova korištena za izradu članaka je cijev izrađena od ekspaniranog polietilena. Komercijalno je dostupna kao toplinska izolacija za grijane cijevi, unutarnjeg promjera  $\text{Ø}24$ , a vanjskog  $\text{Ø}36$ . Po sredini je cijev oslabljena zarezima kako bi se dozvolilo lakše savijanje na mjestu sfernog zgloba. Unutar cijevi je steznim spojem umetnuto ojačanje od čvršćeg materijala - PVC cijevi  $\text{Ø}25$ , osim u području zgloba gdje je potrebno savijanje. Ojačanje doprinosi tome da se nosaç savija samo u središnjem dijelu dok će ostatak ostati uspravan tijekom gibanja manipulatora.

Masa izrađenog nosača iznosi 35 grama.



Slika 28. (A) Nosaç -neopterećen, (B) Nosaç -opterećen uzdužnom vlačnom silom

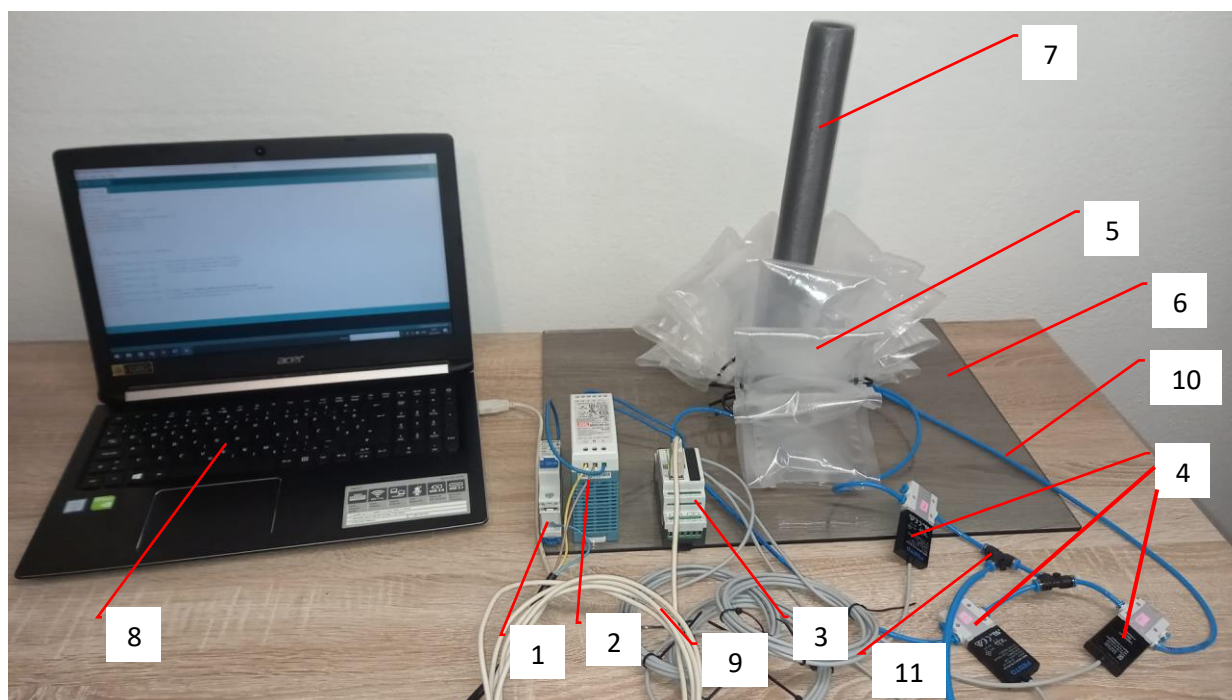
Oslabljenje središnjeg dijela također omogućava savijanje nosača dok se u isto vrijeme osigurava veza između dva članka koja omogućava stabilnost tijekom manipulacije objektima.



Slika 29. Savijanje nosača

### 5.3. Sklapanje konstrukcije

Na slici 30. je prikazan cjelovit sastavljen sklop Fleksibilnog pneumatskog manipulatora spreman za upuštanje u rad.



Slika 30. Sklop fleksibilnog pneumatskog manipulatora

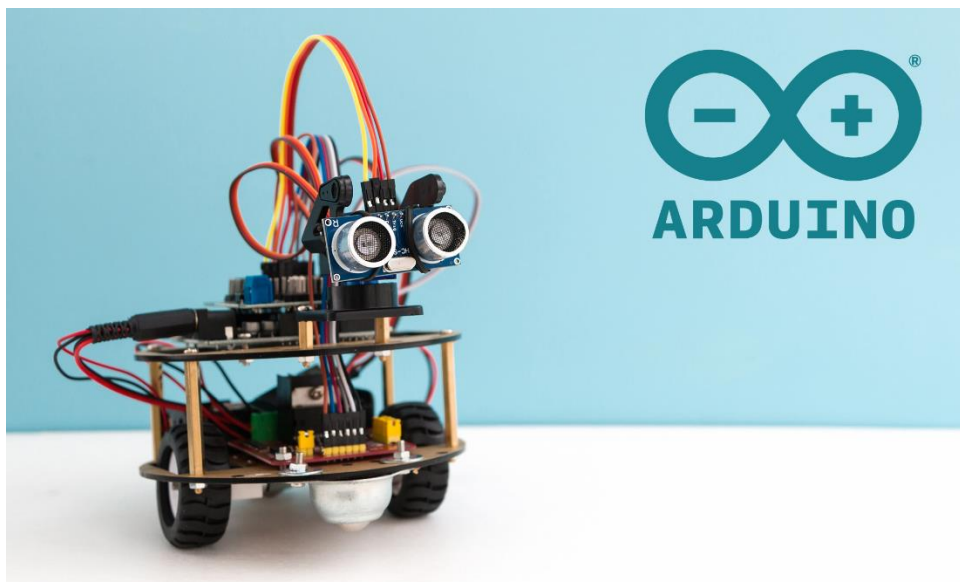
1. Sigurnosna sklopka
2. AC/DC pretvarač
3. Controllino mini
4. Ventil Festo (x3)
5. Pneumatski aktuatori na napuhavanje (x3)
6. Osnovna nosiva ploča
7. Nosač
8. Osobno računalo
9. USB kabel
10. Pneumatske cijevi
11. T-spoj

## 6. UPRAVLJANJE

Upravljanje manipulatora se provodi putem osobnog računala i PLC-a Controllina mini. Controllino je potpuno kompatibilan s Arduino platformom, pa se za programiranje manipulatora može koristiti Arduino IDE (eng. Integrated Development Environment - IDE).

Struktura programskog koda u Arduino IDE-u je sljedeća:

- `setup ()` - funkcija koja se poziva na početku i uspostavlja vezu između koda i ulaza i izlaza na kontroleru
- `loop ()` – nakon inicijalizacije setupa, loop izvršava petlju programskog koda



*Slika 31. Arduino logo*

## 6.1. Programski kod

### Inicijalizacija

```
#include <SPI.h>
#include <Controllino.h>

void setup() {
  // put your setup code here, to run once:
  Serial.begin(9600);
  Serial.println("<Upravljanje robotom pokrenuto>");
  pinMode(CONTROLLINO_D0, OUTPUT);
  pinMode(CONTROLLINO_D1, OUTPUT);
  pinMode(CONTROLLINO_D2, OUTPUT);
}
```

### Glavna petlja

```
void loop() {
  // put your main code here, to run repeatedly:
  //hvataljka je u neutralnoj poziciji
  {
    digitalWrite(CONTROLLINO_D0, HIGH); //hvataljka izlazi iz neutralne pozicije i kreće prema poziciji 0
    delay(5000);
    //hvataljka je na poziciji 0 i preuzima teret
    digitalWrite(CONTROLLINO_D1, HIGH); //hvataljka s teretom se kreće prema poziciji 1
    delay(2000);
    digitalWrite(CONTROLLINO_D0, LOW);
    delay(5000);
    //hvataljka s teretom dolazi u poziciju 1
    digitalWrite(CONTROLLINO_D1, LOW); //hvataljka ispušta teret i vraća se u neutralnu poziciju
    delay(5000);
    //hvataljka je u neutralnoj poziciji (nosač je uspravan)
    digitalWrite(CONTROLLINO_D0, HIGH); //hvataljka izlazi iz neutralne pozicije i kreće prema poziciji 0
    delay(5000);
    //hvataljka je na poziciji 0 i preuzima teret
    digitalWrite(CONTROLLINO_D2, HIGH); //hvataljka s teretom se kreće prema poziciji 2
    delay(2000);
    digitalWrite(CONTROLLINO_D0, LOW);
    delay(5000);
    //hvataljka s teretom dolazi u poziciju 2
    digitalWrite(CONTROLLINO_D2, LOW); //hvataljka ispušta teret i vraća se u neutralnu poziciju
    delay(5000);
    //hvataljka je u neutralnoj poziciji (nosač je uspravan)
  }
}
```

Ovdje je prikazan elementarni osnovni kod koji korak po korak opisuje što se događa. Zamisljeno je da pokretnom trakom na poziciju 0 dolaze objekti koji se onda redom razvrstavaju u spremnike na pozicijama 1 i 2. Kada se uređaj uključi svi se aktuatori napušu i manipulator je uspravan u neutralnoj poziciji. Nadalje se aktivira D0, uključuje se ventil 0, te se aktuator 0 ispuše, a ejektor stvara vakuum u hvataljki. Tada je hvataljka u poziciji nula i hvata objekt. Zatim se aktivira D1, uključuje se ventil 1, te se aktuator 1 ispuše. Zatim se deaktivira D0, vakuum je i dalje u hvataljki zbog aktivnog D1, te hvataljka stiže u poziciju 1. Deaktivira se i D1, vakuum nestaje a objekt se ispušta u spremnik i hvataljka se vraća u neutralnu poziciju. Analogna je situacija i sa prebacivanjem objekta u poziciju 2.

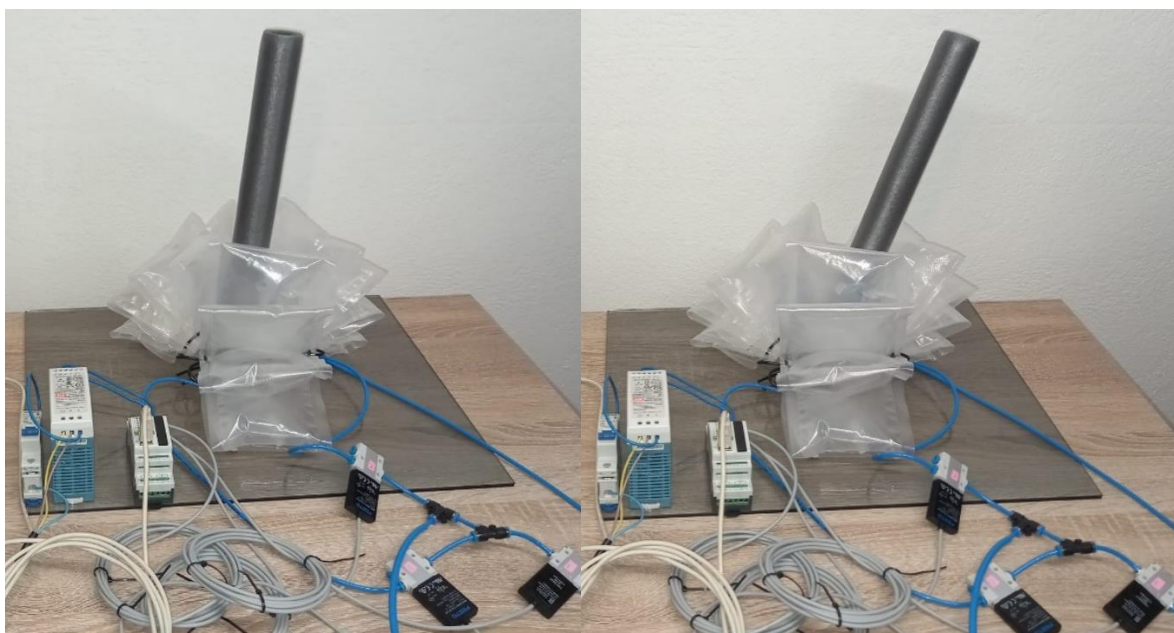
## 6.2. Analiza rada manipulatora

Struktura robota dobivena ovakvom konstrukcijom manipulatora se naziva sferna struktura. To znači da se sve pozicije koje hvataljka može zauzeti nalaze na obodu sfere u čijem je središtu sferni zglob manipulatora.

Fleksibilni pneumatski manipulator može obaviti 21 putanju gibajući se između 7 stabilnih pozicija i:

- Neutralna pozicija (sva tri ventila su ugašena i svi aktuatori su napuhani)
- 3 pune pozicije (samo D0 ili D1 ili D2 su aktivni, aktivna su po 2 aktuatora)
- 3 međupozicije (aktivirana su dva ventila, a samo jedan aktuator je napuhan)

Manipulator u prikazanom stanju je samo djelomično izveden jer u sustav nisu još integrirani ejektor i vakuumska hvataljka. Početni rezultati su pokazali da se ostvareno gibanje podudara sa zamišljenim projektom, te se dosadašnji rad može ocjeniti zadovoljavajućim.



Slika 32. Pomicanje manipulatora iz neutralne pozicije udesno

## **7. ZAKLJUČAK**

Fleksibilni pneumatski manipulator u izvedenom obliku funkcionira kako je i bilo zamišljeno idejnim projektom. Sposoban je gibati se prostorom po obodu sfere, zauzeti 7 pozicija i gibati se po 21 zadanih putanja. Ostvaren je zahtjev za korištenjem fleksibilnih materijala u skladu s područjem meke robotike kojem pripada. Aktuatori su izrađeni od tanke polimerne folije, dok je nosač izrađen od tanke pvc cijevi obavijene pjenom od ekspandiranog polietilena. Ukupna masa pogonskog sustava od 3 fleksibilna aktuatora i nosača iznosi 110 grama, što je daleko manje nego li bi se dobilo korištenjem konvencionalnih inženjerskih materijala (metala).

Programiranje je obavljeno na osnovnoj razini, dostatnoj da se provjeri radi li sustav kako je zamišljeno ili ne. Pokazalo se da radi te da se može nastaviti i sa složenijim gibanjima kombinacijom onih osnovnih.

Perspektiva razvoja ove vrste manipulatora je znatna. U budućem radu se očekuje integracija hvataljke i ejektora u sustav kako bi se moglo ostvariti uzimanje i ispuštanje objekata. Također, u ovom radu su korišteni elektromagnetni ventili, zbog čega je moguće ostvariti samo 7 navedenih stabilnih pozicija. Ti ventili su korišteni zbog lakše dostupnosti i niže cijene. Korištenjem skupljih proporcionalnih ventila, hvataljka bi mogla zauzeti više stabilnih pozicija i poboljšalo bi se upravljanje sustavom. Nadalje, sustav bi se mogao potpuno automatizirati korištenjem senzora, računalnog vida te neuronskih mreža i umjetne inteligencije.



## Literatura

- [1] Znete li koji je pisac prije sto godina skovao riječ 'robot? - <https://www.vecernji.hr/kultura/znete-li-koji-je-pisac-prije-sto-godina-skovao-rijec-robot-1377273-18.2.2023>
- [2] A collaborative robot assisting an operator in an assembly task - [https://www.researchgate.net/figure/A-collaborative-robot-assisting-an-operator-in-an-assembly-task-77\\_fig1\\_341598998](https://www.researchgate.net/figure/A-collaborative-robot-assisting-an-operator-in-an-assembly-task-77_fig1_341598998) 18.2.2023
- [3] Soft Robots - Della Santina, Cosimo & Catalano, Manuel & Bicchi, Antonio. (2021).
- [4] [Yirmibesoglu et al., 2018](#)
- [5] Employing Pneumatic, Telescopic Actuators for the Development of Soft and Hybrid Robotic Grippers <https://www.frontiersin.org/articles/10.3389/frobt.2020.601274/full> - 18.2.2023
- [6] A 3D Printed Modular Soft Gripper Integrated With Metamaterials for Conformal Grasping- <https://www.frontiersin.org/articles/10.3389/frobt.2021.799230/full> 19.2.2023
- [7] Marchese, A. D., Onal, C. D. & Rus, D. Autonomous soft robotic fish capable of escape maneuvers using fluidic elastomer actuators. *Soft Robotics* 1, 75–87 (2014).
- [8] An integrated design and fabrication strategy for entirely soft, autonomous robots - <https://www.nature.com/articles/nature19100>- 19.2.2023
- [9] [Cephalopods Between Science, Art, and Engineering: A Contemporary Synthesis](#) - [https://www.researchgate.net/figure/The-design-of-the-so-called-octobot-is-taken-from-the-octopus-It-is-a-fully-soft\\_fig9\\_325402109](https://www.researchgate.net/figure/The-design-of-the-so-called-octobot-is-taken-from-the-octopus-It-is-a-fully-soft_fig9_325402109) 19.2.2023
- [10] The first autonomous soft robot powered only by a chemical reaction <https://www.kurzweilai.net/the-first-autonomous-soft-robot-powered-only-by-a-chemical-reaction> -19.2.2023
- [11] The Clever Vine-Like Robot That Grows and Steers With Air <https://www.wired.com/story/vinebot/> - 19.2.2023
- [12] Šitum, Ž., Petrić, J.:Pneumatika i hidraulika, predavanja, Fakultet strojarstva i brodogradnje, Zagreb, 2015.
- [13] Pneumatic Artificial Muscles - [www.ngpty.com/2020/10/11/pneumatic-artificial-muscles/](http://www.ngpty.com/2020/10/11/pneumatic-artificial-muscles/) 20.2.2023
- [14] MDR-60-24 <https://www.ycict.com/mdr-60-24.html> 20.2.2023
- [15] Controllino mini - <https://www.controllino.com/product/controllino-mini/> -20.2.2023
- [16] Elektromagnetni ventil <https://www.festo.com/hr/hr/a/196137/?q=mhe2-ms1h-3%2F2g-gs-4-k~:festoSortOrderScored> 20.2.2023

[17] Ejectors (2022) - <https://www.ipieca.org/resources/energy-efficiency-solutions/efficient-use-of-power/ejectors-2022/> - 20.2.2023

[18] Vacuum Ejector, Box Style/Body Ported Style - ZH\*A - <https://www.smc.eu/en-eu/products/zh-a~138195~nav?productId=138197> – 20.2.2023

[19] Vacuum Pad with Lock Ring - ZPT (D) - <https://www.smc.eu/en-eu/products/with-lock-ring-zpt-d~138583~cfg> - 20.2.2023

[20] HDPE and LDPE resistance chart by chemical - chrome-extension://efaidnbmnnnibpcajpcgclefindmkaj/https://www.professionalplastics.com/professionalplastics/HDPE-LDPEChemicalResistanceChart.pdf - 21.2.2023

[21] IS SOLVENT RESISTANCE PREDICTABLE ?  
<https://www.hardiepolymers.com/knowledge/is-solvent-resistance-predictable/> - 21.2.2023

[22] Antonio Sergio Pouzada, 2021, Selection of thermoplastics, Design and Manufacturing of Plastics Products

## **PRILOZI**

- I. Programski kod
- II. Tehnička dokumentacija

## I. PROGRAMSKI KOD

```
// Matija Čmelješević 0035219290
// Završni rad, veljača 2023.
#include <SPI.h>
#include <Controllino.h>

void setup() {
  // put your setup code here, to run once:
  Serial.begin(9600);
  Serial.println("<Upravljanje robotom pokrenuto>");
  pinMode(CONTROLLINO_D0,OUTPUT);
  pinMode(CONTROLLINO_D1,OUTPUT);
  pinMode(CONTROLLINO_D2,OUTPUT);

}

void loop() {
  // put your main code here, to run repeatedly:
  //hvataljka je u neutralnoj poziciji
  {
    digitalWrite(CONTROLLINO_D0, HIGH); //hvataljka izlazi iz neutralne
    pozicije i kreće prema poziciji 0
    delay(5000);
    //hvataljka je na poziciji 0 i preuzima teret
    digitalWrite(CONTROLLINO_D1, HIGH); //hvataljka s teretom se kreće
    prema poziciji 1
```

```
delay(2000);

digitalWrite(CONTROLLINO_D0, LOW);

delay(5000);

        //hvataljka s teretom dolazi u poziciju 1

digitalWrite(CONTROLLINO_D1, LOW); //hvataljka ispušta teret i vraća se u
neutralnu poziciju

delay(5000);

        //hvataljka je u neutralnoj poziciji (nosač je uspravan)

digitalWrite(CONTROLLINO_D0, HIGH); //hvataljka izlazi iz neutralne
pozicije i kreće prema poziciji 0

delay(5000);

        //hvataljka je na poziciji 0 i preuzima teret

digitalWrite(CONTROLLINO_D2, HIGH); //hvataljka s teretom se kreće
prema poziciji 2

delay(2000);

digitalWrite(CONTROLLINO_D0, LOW);

delay(5000);

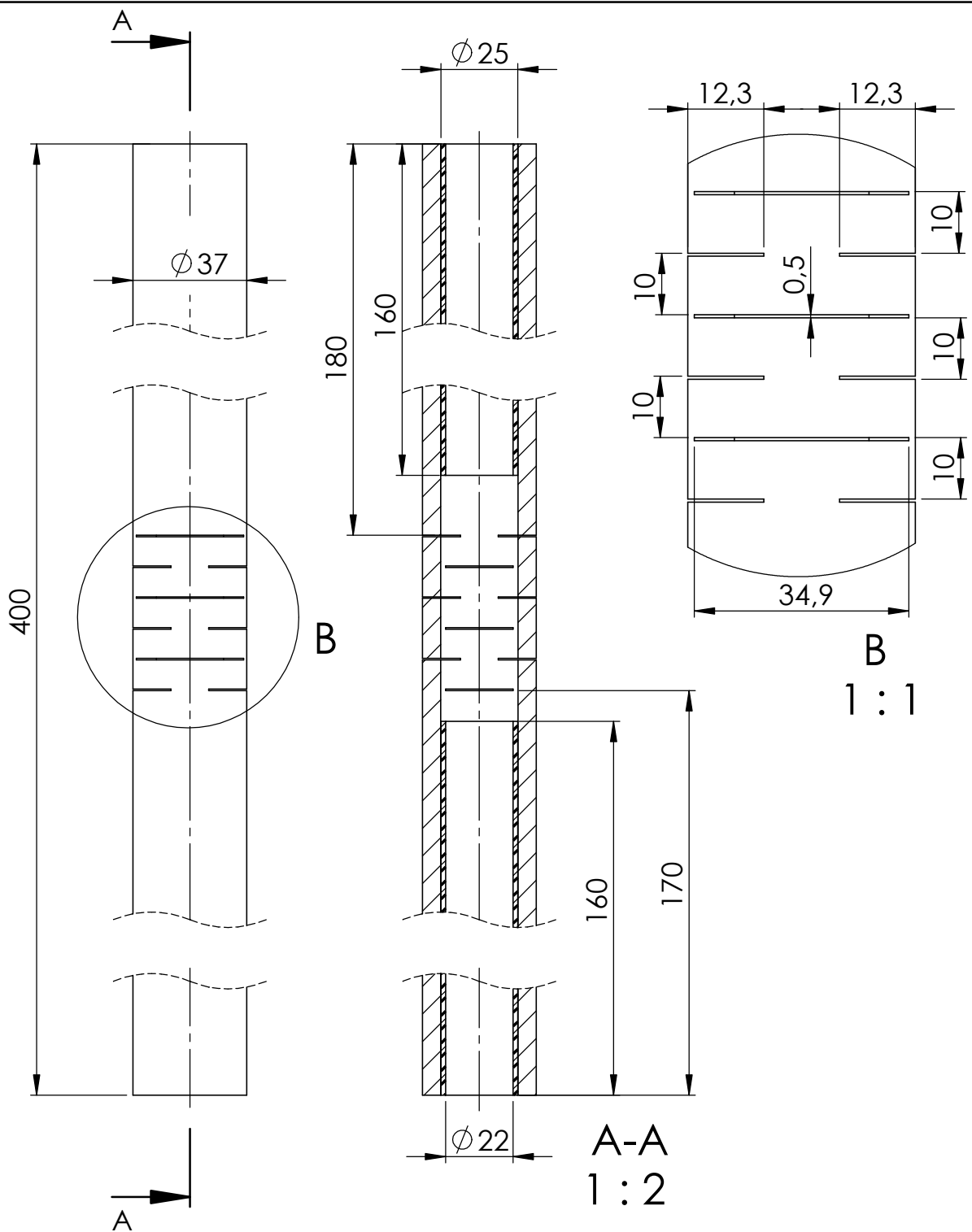
        //hvataljka s teretom dolazi u poziciju 2

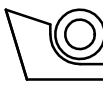
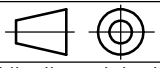
digitalWrite(CONTROLLINO_D2, LOW); //hvataljka ispušta teret i vraća se u
neutralnu poziciju

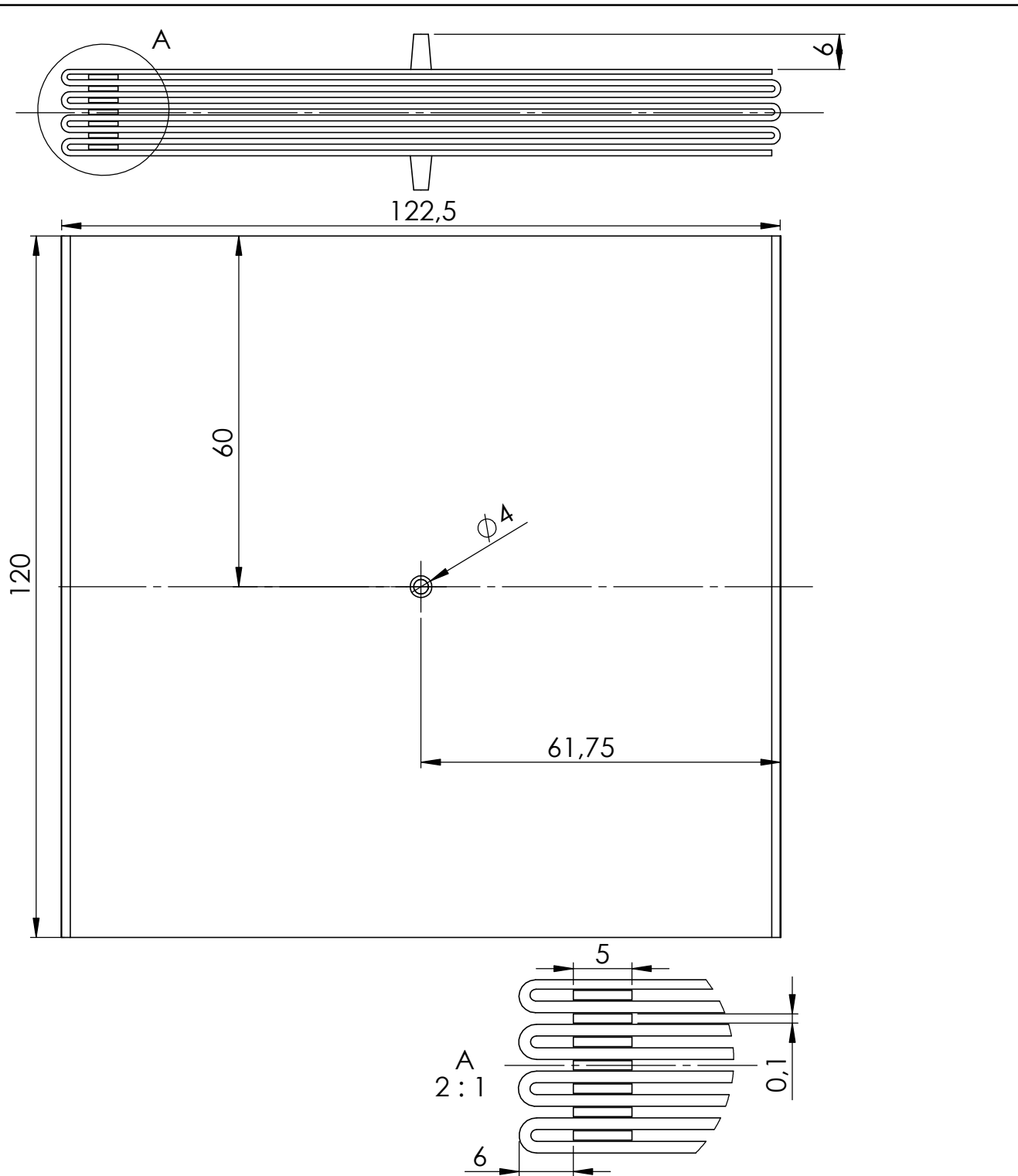
delay(5000);

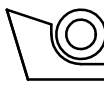
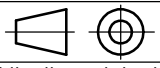
        //hvataljka je u neutralnoj poziciji (nosač je uspravan)

    }
}
```



	Datum	Ime i prezime	Potpis	 <b>FSB Zagreb</b>
Projektirao	21.2.2023	Matija Čmelješević	<i>Matija Čmelješević</i>	
Razradio	21.2.2023	Matija Čmelješević	<i>Matija Čmelješević</i>	
Crtao	21.2.2023	Matija Čmelješević	<i>Matija Čmelješević</i>	
Pregledao				
Objekt:			Objekt broj:	
			R. N. broj:	
Napomena:			<div style="border: 1px solid black; padding: 2px;">Kopija</div> <div style="background-color: #cccccc; width: 100%; height: 100%;"></div>	
Materijal: PVC, exp. polietilen		Masa: 35g		
 Mjerilo originala	Naziv:		Pozicija:	Format: A4
	<b>Nosač</b>		1	Listova: 1
1:2	Crtež broj: 001			List: 1



	Datum	Ime i prezime	Potpis	 <b>FSB Zagreb</b>
Projektirao	21.2.2023	Matija Čmelješević	<i>Matija Čmelješević</i>	
Razradio	21.2.2023	Matija Čmelješević	<i>Matija Čmelješević</i>	
Crtao	21.2.2023	Matija Čmelješević	<i>Matija Čmelješević</i>	
Pregledao				
Objekt:			Objekt broj:	
			R. N. broj:	
Napomena:			<div style="border: 1px solid black; padding: 2px;">Kopija</div> <div style="background-color: #cccccc; width: 100%; height: 100%;"></div>	
Materijal: poliamid-polietilen		Masa: 20 g		
 Mjerilo originala	Naziv:		Pozicija:	
	<b>Fleksibilni pneumatski aktuator</b>		2	
1:1	Crtež broj: 002			Format: A4 Listova: 1 List: 1

Design by CADlab