

# Utjecajne linije kod statički određenih rešetkastih sistema

---

Tašner, Ana

Undergraduate thesis / Završni rad

2023

*Degree Grantor / Ustanova koja je dodijelila akademski / stručni stupanj:* **University of Zagreb, Faculty of Civil Engineering / Sveučilište u Zagrebu, Građevinski fakultet**

*Permanent link / Trajna poveznica:* <https://um.nsk.hr/um:nbn:hr:237:776942>

*Rights / Prava:* [In copyright](#) / [Zaštićeno autorskim pravom.](#)

*Download date / Datum preuzimanja:* **2025-02-08**

*Repository / Repozitorij:*

[Repository of the Faculty of Civil Engineering,  
University of Zagreb](#)



**Sveučilište u Zagrebu**  
**Građevinski fakultet**

**UTJECAJNE LINIJE KOD STATIČKI ODREĐENIH  
REŠETKASTIH SISTEMA**

Završni rad

**Ana Tašner**

**Zagreb, 2023.**

**Sveučilište u Zagrebu**  
**Građevinski fakultet**

**UTJECAJNE LINIJE KOD STATIČKI ODREĐENIH  
REŠETKASTIH SISTEMA**  
**INFLUENCE LINES FOR PLANE TRUSSES**

(ZAVRŠNI RAD)

**Student: Ana Tašner**

**JMBAG: 0082062256**

**Mentor: izv. prof. dr. sc. Petra Gidak**

**Zagreb, 2023.**

## **Zahvala**

Ovim putem se želim zahvaliti svojoj mentorici izv. prof. dr. sc. Petri Gidak na strpljenju i stručnim savjetima pri izradi ovog završnog rada.

Također bih se zahvalila svom bratu i najbližim prijateljima na motivaciji i podršci tijekom čitavog studija.

Posebno se zahvaljujem obitelji koja mi je omogućila uvjete završetka preddiplomskog studija.

## SAŽETAK

U ovom radu objasnili smo neke od mogućih načina određivanja utjecajnih linija za statički određene rešetkaste sisteme. Utjecajne linije su grafički iskaz utjecajne funkcije koja se koristi u svrhu proračuna konstrukcija za djelovanja pokretnih opterećenja uz pretpostavku male brzine kretanja djelujućeg opterećenja. Utjecajne linije se mogu odrediti za sve veličine nosača koje je moguće izraziti preko funkcije položaja jedinične sile i odličan su alat za razumijevanje načina prenošenja sila na rešetkastim nosačima. U ovom radu određivane su utjecajne linije štapnih elemenata rešetkastog sistema i zadržali smo se na uzdužnim silama kao jedinim traženim parametrima rešetkastih sistemima. Pretpostavljeno je nanošenje opterećenja isključivo u zglobovima rešetkastih sistema kako bi izbjegli pojavu savijanja štapova. U obrađenim primjerima istaknuli smo način na koji rade štapovi različito pozicionirani u rešetkastim sistemima ovisno položaju opterećenja. Krenuvši s primjenom presjeka pri konstrukciji utjecajnih linija za rešetkaste sisteme istaknut je postupak određivanja utjecajnih linija za unutarnje sile pojasnih i ispunskih štapova ravninske statički određene rešetke. Ovim statičkim postupkom uvidjeli smo razliku u obliku dijagrama ovisno o ulozi štapa u zadanim sistemima. Izrazi potrebni za konstrukciju utjecajne linije dobiveni su iz jednadžbi ravnoteže koje smo također koristili i u drugoj obrađenoj metodi, primjeni čvorova pri konstrukciji utjecajnih linija. Ovim postupkom smo jednostavnije došli izgleda utjecajne linije kod vertikalnih ispunskih štapova i uvidjeli granice unutar kojih spomenuti štapovi preuzimaju opterećenje. Posljednja istaknuta metoda je bila primjena kinematike. Za korištenje ovog postupka potrebno je poznavanje virtualnog rada i plana pomaka. Kinematička metoda za određene štapne elemente unutar rešetkastog sistema je brži i pregledniji način određivanja utjecajnih linija. Metode iskazane ovim radom samo su neke od mogućih načina rješavanja utjecajnih linija i njihova primjena nije ograničena isključivo na rešetkaste sisteme, kao ni na statički određene sisteme.

**Ključne riječi:** *utjecajne linije, statički određeni rešetkasti sistemi, primjena presjeka, primjena čvorova, primjena kinematike*

## SUMMARY

In this paper, we have explained some of the possible ways of determining influence lines for statically determined plane trusses. Influence line is a graphical representation of the influence function used for the purpose of calculating moving loads on structures, assuming a low speed of movement of the acting load. Influence lines can be determined for everything that can be expressed as a function of the position of the unit force and are an excellent tool for understanding how forces are transmitted onto beams. In this paper, the influence lines of rod elements of a lattice system were determined and we focused on longitudinal forces as the only required parameters of lattice systems. It is assumed that the load is applied exclusively in the joints of the lattice systems in order to avoid the occurrence of bending in the elements. In the processed examples, we highlighted the way in which rods positioned differently in truss planes work depending on the position of the load. Starting with the application of sections in the construction of influence lines for lattice systems, the procedure for determining the influence lines for the internal forces of bars of a planar statically determined lattice is highlighted. With this static procedure, we saw a difference in the shape of the diagram depending on the role of the rod in the given system. The expressions required for the construction of influence lines were obtained from the equilibrium equations that we also used in the second discussed method, the application of joints in the construction of influence lines. With this procedure, we more simply came up with the appearance of influence lines of the vertical filling rods and saw the limits within which said rods take the load. The last prominent method was the application of kinematics. To use this method, knowledge of virtual work is required. The kinematic method for certain rod elements within the lattice system is a faster and a more transparent way of determining influence lines. The methods presented in this paper are only some of the possible ways of solving influence lines and their application is not limited exclusively to plane trusses nor to statically determined systems.

**Keywords:** *influence lines, plane trusses, application of sections, application of joints, application of kinematics*

# SADRŽAJ

1	UVOD .....	1
2	STATIČKI ODREĐENI REŠETKASTI SISTEMI .....	2
3	UTJECAJNE FUNKCIJE I UTJECAJNE LINIJE.....	4
3.1	Pojam utjecajne funkcije i utjecajne linije.....	4
3.2	Korištenje utjecajnih linija.....	5
3.2.1	Utjecaj jedne koncentrirane sile .....	5
3.2.2	Utjecaj niza koncentriranih sila.....	6
3.2.3	Utjecaj distribuiranog opterećenja .....	7
3.2.4	Utjecaj koncentriranog momenta .....	9
3.3	Konstrukcija utjecajnih linija na prostoju gredi .....	10
3.3.1	Utjecajna funkcija ležajne reakcije .....	10
3.3.2	Utjecajna funkcija za poprečnu silu u konkretnom presjeku .....	11
4	METODE ODREĐIVANJA UTJECAJNIH LINIJA REŠETKASTIH SISTEMA.....	12
4.1	Primjena presjeka pri konstrukciji utjecajnih linija rešetkastih nosača .....	13
4.1.1	Primjer 1 .....	13
4.1.2	Primjer 2 .....	17
4.1.3	Primjer 3 .....	19
4.1.4	Primjena čvorova pri konstrukciji utjecajnih linija rešetkastih nosača .....	21
4.1.5	Primjer 1 .....	21
4.1.6	Primjer 2 .....	24
4.1.7	Primjer 3 .....	25
4.2	Primjena kinematike pri konstrukciji utjecajnih linija rešetkastih nosača .....	27
4.2.1	Primjer 1 .....	28
4.2.2	Primjer 2 .....	30
4.2.3	Primjer 3 .....	30
5	ZAKLJUČAK .....	32
6	LITERATURA .....	34

# 1 UVOD

Utjecajne funkcije, odnosno utjecajne linije, koristan su alat za nalaženje različitih veličina unutar traženog sistema. Utjecajne linije primjenjive su na raznim sistemima i postoji nekoliko načina njihovog određivanja. Ovisno o tome koja informacija o sistemu nam je potrebna te o kakvom sustavu je riječ, određene metode bit će prikladnije za upotrebu. U ovom radu zadržat ćemo se na statički određenim rešetkastim sistemima i pokazati tri metode primjenjive na ovakvim sustavima. Na početku će se definirati pojmovi rešetkastog nosača i utjecajne linije s nužnim pretpostavkama i ograničenjima sustava, a zatim objasniti postupak primjene presjeka, postupak primjene čvorova i postupak primjene kinematike pri konstrukciji utjecajnih linija rešetkastih nosača. Svaki pristup određivanja utjecajnih linija objašnjen je na tri primjera. Analizom primjera na različitim sistemima pojasnit ćemo sličnosti i razlike korištenja ovih metoda, kao i pogodne slučajeve za korištenje navedenih pristupa određivanju utjecajnih linija.



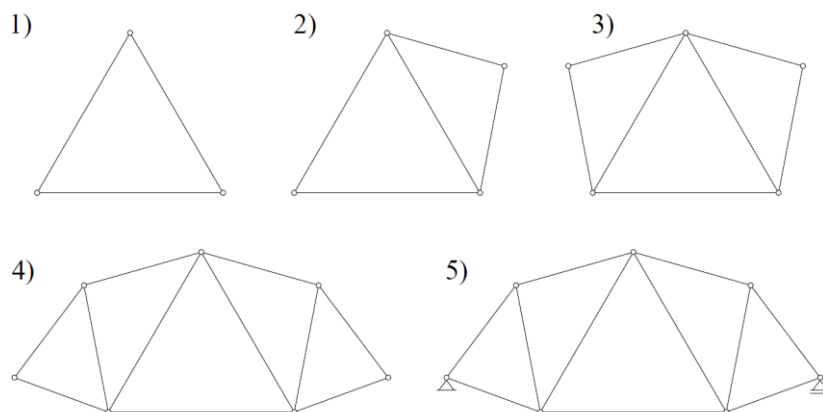
## 2 STATIČKI ODREĐENI REŠETKASTI SISTEMI

Ovim poglavljem definirat ćemo pojam rešetkastih sistema, zadržavajući se pritom na ravninskim sistemima, izbjegavajući problematiku prostornih nosača.

Rešetkasti sistemi su konstrukcije sastavljene od štapova. U teorijskim proračunima prave rešetkaste nosače promatramo kao one sisteme kojima su osnovni nosivi elementi samo štapovi povezani u zglobovima, opterećeni u čvorovima. Pravci koji spajaju jedan zglob s drugim definiraju pravce uzdužnih sila koje djeluju u štapovima rešetke. Osnovni uvjet nanošenja opterećenja isključivo u zglobovima rešetkastih sistema ovdje je neophodan kako bi izbjegli izazivanje savijanja štapova te da bismo se zadržali na unutrašnjim uzdužnim silama kao jedinim traženim parametrima rešetkastih sistemima. (Fresl, 2023. A, Prokofjev, 1959.)

Jedna od osnovnih pretpostavki za statički proračun rešetkastog sistema jest geometrijska nepromjenjivost i statička određenost zbog toga što isključivo takve sisteme kategoriziramo u nosače. Pojmom geometrijske nepromjenjivosti označavamo sisteme kod kojih je pomak moguć samo kao deformacija elemenata. Određenost rešetkastih sistema je definirana ako je rešetka sastavljena od dovoljnog broja pravilno položenih, zglobno povezanih štapova uz minimalno dovoljni broj vanjskih veza. (Fresl, 2023. A, Simović, 1988.)

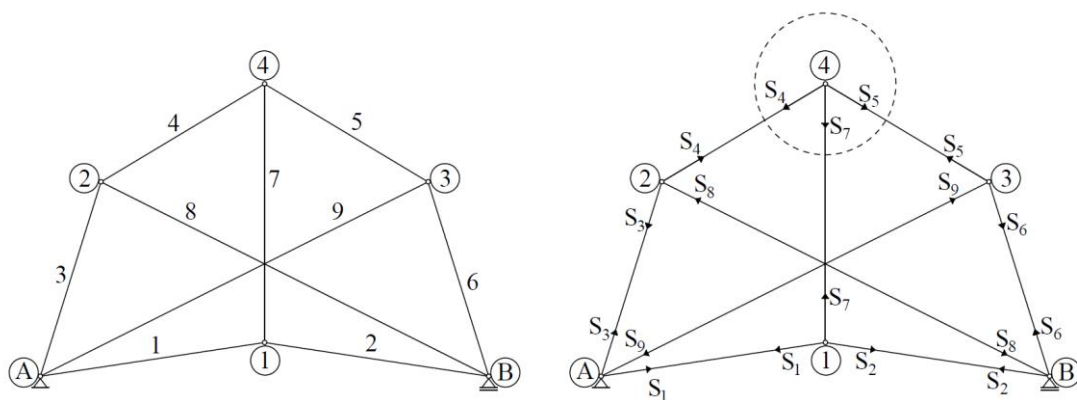
Konstrukciju geometrijski nepromjenjivog rešetkastog sistema možemo započeti sastavljanjem rešetkastih diskova, od kojih je osnovna strukturna jedinica trokut. Sama formacija trokuta je kruta, odnosno smatramo da ne mijenja oblik te ostaje nepromjenjiva neovisno o zadanom opterećenju. Trokut je sastavljen od tri štapa i tri čvora te postupnim spajanjem dodatnog čvora s dva štapa dobivamo geometrijski nepromjenjiv oblik. Takvoj figuri možemo nastaviti dodavati čvorove i štapove sve dok vrijedi izraz:  $n_s = 3 + (n_c - 3) \cdot 2 = 2n_c - 3$ . U navedenom izrazu  $n_s$  označava broj štapova, a  $n_c$  broj čvorova. Za funkcionalni rešetkasti nosač, stvorenoj konstrukciji potrebno je dodati tri vanjske veze poštujući uvjet:  $n_s = 2n_c$ . Ovime zaključujemo da je za geometrijsku i statičku određenost rešetkastog sistema potrebno dvostruko štapova od korištenog broja čvorova. ( Simović, 1988.)



Slika 1 Konstrukcija rešetkastog sistema pomoću osnovne strukturne jedinice- trokuta. ( Fresl, 2023. A)

Ovime smo opisali najjednostavniji način određivanja rešetkastih nosača sastavljenih od elementarnih jedinica.

Međutim, ako diskovi nisu sastavljeni od trokuta možemo se koristiti metodom nultog opterećenja. Ako je u statički određenom sistemu na koji ne djeluje opterećenje trivijalno rješenje jedino moguće, sustav se smatra geometrijski nepromjenjivim, a ako su pak moguća druga rješenja, sistem je geometrijski promjenjiv. Nepromjenjivost ispitujemo tako da pretpostavimo da postoji sila u štapu 7, unutar sistema prikazanog slikom 2, koja može biti bilo koje veličine. Krenuti ćemo od čvora 1 i u njemu uspostaviti ravnotežu te tako dobiti sile  $S_1$  i  $S_2$ . Postupak se nastavlja obilazeći redom čvorove A, 2, B i 3 te rješavajući jednadžbe ravnoteže. Možemo uočiti da u čvoru 4 na vertikalnom pravcu sve tri sile imaju isti smisao, a iz ovoga se zaključuje da se ravnoteža može zadovoljiti samo ako su sve tri sile u čvoru jednake nuli. Ovime zaključujemo jedinstveno rješenje sistema i njegovu nepromjenjivost, tj, da unutarne sile zadanog sistema ne postoje bez prisustva vanjskog opterećenja.



Slika 2 Metoda nultog opterećenja. ( Simović, 1988)

### 3 UTJECAJNE FUNKCIJE I UTJECAJNE LINIJE

#### 3.1 Pojam utjecajne funkcije i utjecajne linije

Utjecajna funkcija i utjecajna linija koriste se prilikom proračuna konstrukcija za djelovanja pokretnih opterećenja ako se mogu zanemariti inercijalne sile koristeći pretpostavku da brzina kretanja opterećenja po nosačima nije velika. Ako se promijeni položaj opterećenja na konstrukciju, posljedično će se promijeniti i reakcije u konstrukciji, odnosno pomaci i unutarnje sile. Kako bismo utvrdili na koji način se te veličine mijenjaju potrebno je promotriti različite položaje jedinične sile te s njima u ovisnosti izraziti vrijednosti traženih veličina. Utjecajna funkcija je, prema tome, funkcija kojom se određuje neka statička ili geometrijska veličina u bilo kojoj točki, u zavisnosti s položajem jedinične sile koja se kreće po nosaču. Utjecajna funkcija je općenito funkcija dvije promjenjive varijable, od koje je jedna mjesto na nosaču u kojem se određuje tražena veličina, a druga je položaj jediničnog opterećenja. Praktično se ipak koristi kao funkcija jedne promjenjive veličine jer je mjesto veličine koju tražimo unaprijed zadano. Utjecajnu funkciju grafički prikazujemo utjecajnom linijom. Utjecajne linije se najčešće crtaju za statičke veličine (reakcije i unutarnje sile), ali generalno utjecajne linije se mogu odrediti za sve veličine nosača koje je moguće izraziti preko funkcije položaja jedinične sile. Krivulje koje čine utjecajne linije se razlikuju u ovisnosti sa statičkom određenosti promatranog sistema. Za statički određene konstrukcijske sisteme utjecajne linije će biti linearne funkcije, tj. pravci, dok neodređene sisteme karakteriziraju krivulje, odnosno nelinearne utjecajne funkcije. Postupci za određivanje utjecajnih funkcija i linija se dijele na statičke i kinematičke. Kod statički određenih sistema prilikom korištenja statičkog postupka koristimo se opće poznatim uvjetima ravnoteže kako bi izveli traženi funkcijski izraz. Korištenjem kinematičkog postupka priskaćemo crtanju plana pomaka mehanizma. (Fresl, 2023. A, Fresl, 2023. B)

### 3.2 Korištenje utjecajnih linija

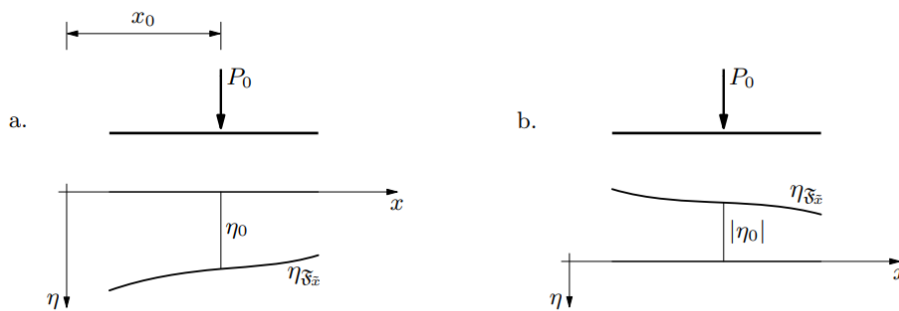
Prije početka prikazivanja načina određivanja utjecajnih linija za rešetkaste nosače objasniti ćemo kako se pomoću njih mogu računati utjecaji različitih opterećenja. (Fresl, 2023. A)

#### 3.2.1 Utjecaj jedne koncentrirane sile

Ako se na dijelu nosača nalazi jedna koncentrirana sila  $P_0$  u točki  $x_0$ , vrijednost utjecajne linije u toj točki je  $\eta_0 = \eta_{F_{\bar{x}}}(x_0)$ . Vrijednost veličine  $F$  u toj točki se tada računa kao:

$$F_{\bar{x}}(P_0) = P_0 \cdot \eta_0$$

Kako bi izračunali vrijednost  $F_{\bar{x}}$  potrebno je znati predznak ordinate  $\eta_0$  kako bi znali ima li vrijednost pozitivan ili negativan smisao: Ako predznak ordinate  $\eta_0$  ima isti smisao kao i sila  $P_0$ , vrijednost koju tražimo će biti pozitivna. (Fresl, 2023. A)



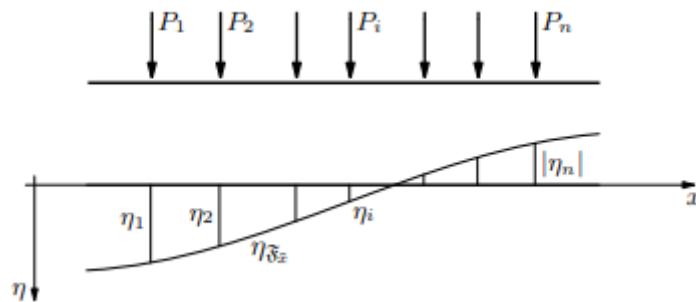
Slika 3 Utjecajna linija jedne koncentrirane sile. (Fresl, 2023. A)

### 3.2.2 Utjecaj niza koncentriranih sila

Recimo da se na nosaču nalazi niz koncentriranih sila  $\{P_i\}_1^n = \{P_1, P_2, \dots, P_n\}$  u točkama  $x_i$  te su u njima vrijednosti utjecajne funkcije  $\eta_i = \eta_{F_{\bar{x}}}(x_i)$ . Ukupan utjecaj se tada izražava kao:

$$F_{\bar{x}}(P_1, \dots, P_n) = \sum_{i=1}^n P_i \cdot \eta_i$$

Ovdje ponovno vrijedi isto pravilo za pozitivne i negativne predznake vrijednosti i orijentacije sila.

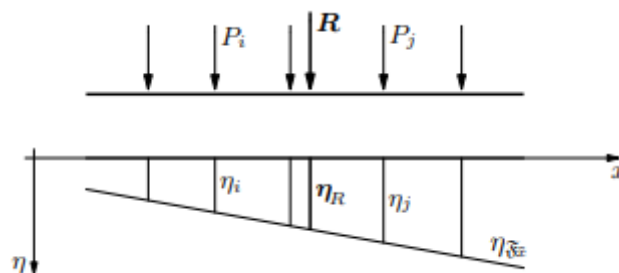


Slika 4 Utjecajna linija niza koncentriranih sila. (Fresl, 2023. A)

Istaknuti ćemo i poseban slučaj u kojem je na dijelu nosača gdje djeluje niz koncentriranih sila  $P_i, i = 1, \dots, n$ , utjecajna linija dio pravca i možemo pokazati da će tada utjecaj niza koncentriranih sila biti jednak utjecaju rezultante tih sila.

$$F_{\bar{x}}(\{P_i\}_{i=1}^n) = F_{\bar{x}}(R),$$

gdje je  $R = \sum_{i=1}^n P_i$  vrijednost rezultante sila  $P_i$ .



Slika 5 Utjecajna linija niza koncentriranih sila kao dio pravca. (Fresl, 2023. A)

Posljedično ovome, utjecaj možemo računati tako da pomnožimo vrijednosti rezultante s ordinatom utjecajne linije, a ne moramo određivati ordinate ispod svake sile zasebno i rezultat dobiti kao njihovu sumu. Posebno se treba naglasiti, naime, da ukoliko je utjecajna linija sastavljena od više dijelova pravca, potrebno je naći onoliko rezultanti djelovanja koliko je i

dijelova pravca zbog toga što jedna rezultanta mijenja samo one sile koje se nalaze pod istim segmentom pravca. (Fresl, 2023. A)

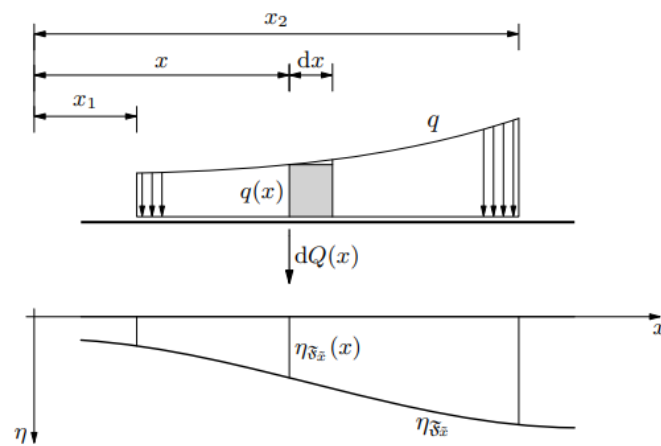
### 3.2.3 Utjecaj distribuiranog opterećenja

Kada na nosač djeluje distribuirana sila između točaka  $x_1$  i  $x_2$ , njezina vrijednost opisana je funkcijom  $q$ . Na infinitezimanom odsječku  $(x, x + 1)$  opterećenje  $q$  možemo zamijeniti infinitezimalnom koncentriranom silom  $d\bar{Q}(x, dx)$  kojoj je vrijednost  $dQ(x, dx) = q(x) dx$ , s hvatišem u  $x$ . Njezin utjecaj tada je:

$$F_{\bar{x}}\left(d\bar{Q}(x, dx)\right) = dQ(x, dx) \cdot \eta_{F_{\bar{x}}}(x) = q(x) dx \cdot \eta_{F_{\bar{x}}}(x) = q(x)\eta_{F_{\bar{x}}}(x)dx$$

Integracijom dobivamo ukupan utjecaj distribuirane sile na dijelu  $[x_1, x_2]$ :

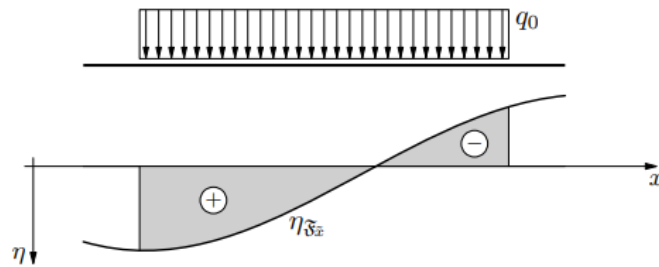
$$F_{\bar{x}}(\bar{q}) = \int_{x_1}^{x_2} q(x)\eta_{F_{\bar{x}}}(x) dx$$



Slika 6 Utjecajna linija distribuiranog opterećenja. (Fresl, 2023. A)

Poseban slučaj, ukoliko je distribuirana sila jednoliko raspodijeljena, glasi:

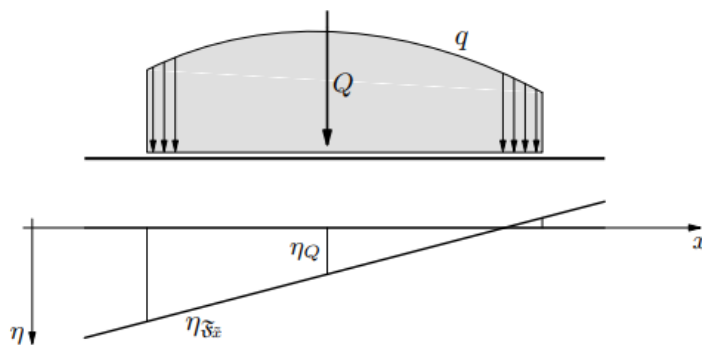
$$F_{\bar{x}}(\vec{q}_0) = \int_{x_1}^{x_2} q_0(x) \eta_{F_{\bar{x}}}(x) dx = q_0 \int_{x_1}^{x_2} \eta_{F_{\bar{x}}}(x) dx$$



Slika 7 Utjecajna linija jednoliko raspodijeljenog distribuiranog opterećenja. (Fresl, 2023. A)

Možemo zaključiti da utjecaj distribuirane sile računamo kao umnožak njezine vrijednosti i površine ispod utjecajne linije na dijelu nosača na kojem ona djeluje, pazeći naravno, na odgovarajući predznak.

Drugi poseban slučaj predstavlja utjecajna funkcija koja je linearna na dijelu nosača na kojem djeluje distribuirano opterećenje.



Slika 8 Linearna utjecajna linija distribuiranog opterećenja. (Fresl, 2023. A)

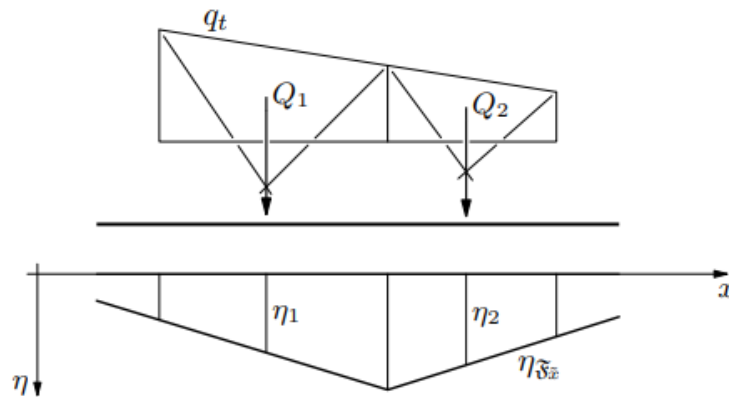
Ako imamo opću distribuiranu silu  $\vec{q}$ , te linearnu utjecajnu funkciju  $\eta_{F_{\bar{x}}}(x) = ax + b$ , biti će:

$$F_{\bar{x}}(\vec{q}) = \int_{x_1}^{x_2} q(x) \eta_{F_{\bar{x}}}(x) dx = a \int_{x_1}^{x_2} q(x)x dx + b \int_{x_1}^{x_2} q(x) dx$$

$\int_{x_1}^{x_2} q(x) dx$  u ovom slučaju označava  $Q$ , vrijednost rezultante distribuirane sile  $\vec{q}$ , a  $\int_{x_1}^{x_2} q(x)x dx$  je vrijednost momenta sile u odnosu na  $x = 0$ . Možemo reći da će utjecaj distribuirane sile, kada je utjecajna funkcija linearna, biti jednaka utjecaju rezultante te sile.

$$F_{\bar{x}}(q) = F_{\bar{x}}(Q)$$

Ako distribuirana sila djeluje nad utjecajnom linijom sastavljenom od više pravaca, potrebno je kao i pri računanju utjecaja niza sila, uzeti rezultante spomenutih pravičastih odsječaka te zbrojiti zasebno dobivene utjecaje. (Fresl, 2023. A)



Slika 9 Prikaz djelovanja distribuirane sile iznad utjecajne linije sastavljene od više pravičastih odsječaka.

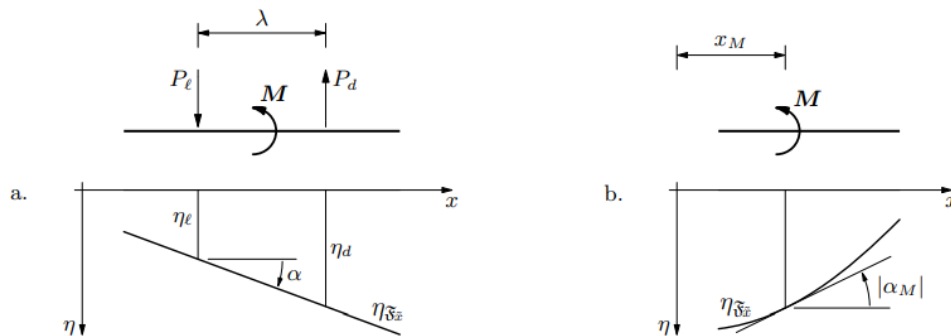
(Fresl, 2023. A)

### 3.2.4 Utjecaj koncentriranog momenta

Ako pretpostavimo da je utjecajna funkcija linearna, koncentrirani moment  $M$  koji djeluje u  $x_M$  ćemo zamijeniti spregom sila,  $P_1$  i  $P_d$ , koje djeluju međusobno udaljene za  $\lambda$ . Utjecaj sprega izražavamo kao:

$$F_{\bar{x}}(P_1, P_d) = -M \operatorname{tg} \alpha,$$

gdje  $\alpha$  označava orijentirani kut između  $x$  osi i pravca utjecane linije.



Slika 10 Prikaz utjecaja koncentriranog momenta na linearnoj i nelinearnoj utjecajnoj funkciji.

(Fresl, 2023. A)

U ovom slučaju razmak sila ne utječe na  $M \operatorname{tg} \alpha$  pa možemo zaključiti da kod linearne funkcije položaj hvatišta momenta ne utječe na njezinu vrijednost te izraziti:

$$F_{\bar{x}}(M) = -M \operatorname{tg} \alpha$$



Kada pak imamo nelinearnu utjecajnu funkciju nagib tangente na krivulju se mijenja duž nosača, što za sobom povlači utjecaj položaja hvatišta momenta za određivanje vrijednosti veličine  $F_{\bar{x}}$ . (Fresl, 2023. A)

### 3.3 Konstrukcija utjecajnih linija na prostoj gredi

Statički određene rešetkaste sisteme prilikom određivanja ležajnih reakcija možemo zamijeniti jednostavnim punostijenim nosačima te po istim načelima statičke ravnoteže odrediti utjecajne funkcije za sile u osloncima. Ovdje ćemo razložiti konstrukciju utjecajnih linija ležajnih reakcija statičkim postupkom na prostoj gredi kojim ćemo dobiti jednadžbe potrebne za daljnje razumijevanje metoda određivanja utjecajnih linija unutarnjih sila rešetkastih sistema.

Kod ravnih sistema punih presjeka, unutrašnje sile izražavamo preko rezultante i momenta. Pri opterećenju okomitom na os nosača rezultantu svodimo na okomitu silu. Sile u štapovima rešetke također izražavamo kao funkcije momenta i okomite sile koje određujemo kao i za pune grede. Dakle, utjecajne linije momenata i okomitih sila su karakteristične linije. (Fresl, 2023. A)

#### 3.3.1 Utjecajna funkcija ležajne reakcije

Ako se jedinična pokretna sila nalazi na prostoj gredi, veličine ležajnih reakcija će glasiti:

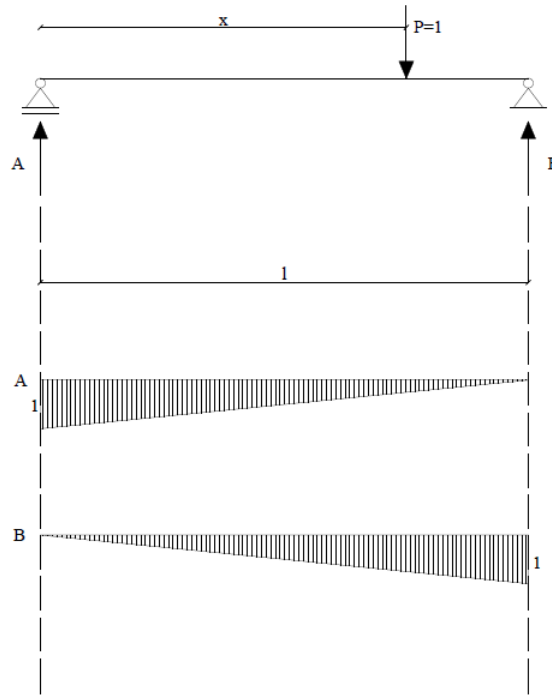
$$\sum M_B = 0 = A \cdot l - 1 \cdot (l - x), \quad \sum M_A = 0 = B \cdot l - 1 \cdot x$$

$$A = \frac{l - x}{l} = \eta_A, \quad B = \frac{x}{l} = \eta_B$$

Ove dvije jednadžbe nam predstavljaju analitičke izraze pravaca koje možemo lako konstruirati pomoću zadavanja veličine  $x$  unutar granica raspona grede:

$$x = 0 \rightarrow A = 1, \quad B = 0$$

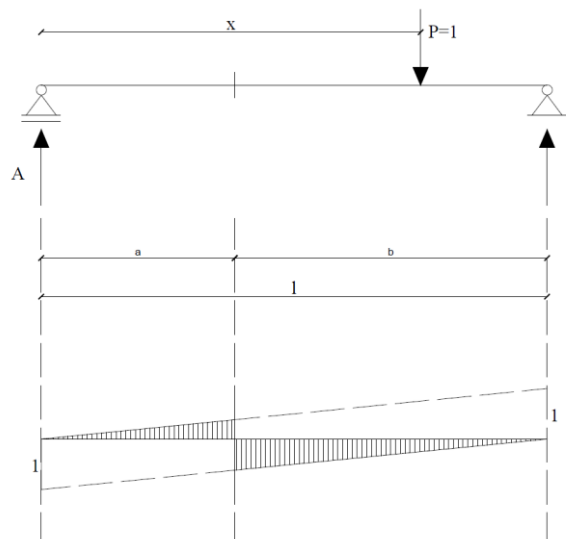
$$x = l \rightarrow A = 0, \quad B = 1$$



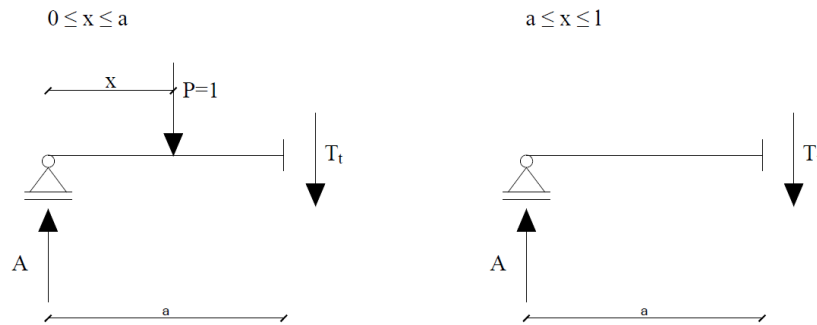
Slika 11 Utjecajne linije ležajnih reakcija proste grede. (Fresl, 2023. A)

### 3.3.2 Utjecajna funkcija za poprečnu silu u konkretnom presjeku

U presjecima proste grede veličina i znak poprečne sile se mijenjaju ovisno o položaju opterećenja, odnosno lijevo ili desno od promatranog presjeka. Funkciju utjecaja  $i$  u ovom slučaju dobivamo iz izraza za jednadžbu ravnoteže sila kada se teret nalazi desno od presjeka te kada se on nalazi lijevo od presjeka. (Fresl, 2023. A)



Slika 12 Utjecajna linija za poprečnu silu u konkretnom presjeku. (Fresl, 2023. A)



Slika 13 Prikaz jedinične sile lijevo i desno od presjeka. (Fresl, 2023. A)

$$0 \leq x \leq a$$

$$\sum F_z = 0 = T_t + 1 - A, \rightarrow T_t = -\frac{x}{1}$$

$$x = 0 \rightarrow \eta_{T_t} = 0$$

$$x = 1 \rightarrow \eta_{T_t} = 1$$

$$a \leq x \leq 1$$

$$\sum F_z = 0 = T_t - A, \rightarrow T_t = \frac{1-x}{1}$$

$$x = 0 \rightarrow \eta_{T_t} = 1$$

$$x = 1 \rightarrow \eta_{T_t} = 0$$

Svaka od dvije dobivene jednačbe ograničena je na dio grede. Granice unutar kojih vrednujemo linije se prostiru od pripadnog oslonca do promatranog presjeka. Utjecajna linija za poprečnu silu u presjeku konstruirana je pomoću dva uzajamno paralelna pravca, od kojih je svaki određen nulom na osloncu i ordinatom jednakom jedinici na drugom osloncu. Na mjestu karakterističnog presjeka na utjecajnoj liniji uočavamo nagli skok jednak jedinici koji odgovara promjeni veličine poprečne sile prilikom prelaska opterećenja s jedne na drugu stranu presjeka. (Fresl, 2023. A)

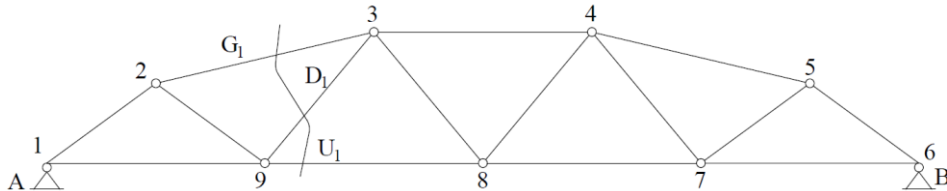
#### 4 METODE ODREĐIVANJA UTJECAJNIH LINIJA REŠETKASTIH SISTEMA

Ovdje ćemo detaljno obraditi tri metode koje se koriste za određivanje utjecajnih linija unutarnjih sila u štapovima rešetkastih sistema. Važno je napomenuti da su to samo neke od mogućih načina kojima se služimo kako bi precizirali potrebne utjecajne linije statički određenih rešetkastih sistema. Korištene metode na koje se odnosimo su redom: metoda presjeka ili Ritterova metoda, metoda čvorova i kinematički postupak. Prve dvije metode koriste već poznate analitičke jednačbe ravnoteže, koje izražavamo ovisno o traženoj veličini u zadanom presjeku ili izolacijom čvora od rešetke, čiji oblik smo detaljno razradili u prijašnjem poglavlju. Korištenje kinematike označava izradu plana pomaka u svrhu ostvarenja utjecajnih linija.

## 4.1 Primjena presjeka pri konstrukciji utjecajnih linija rešetkastih nosača

### 4.1.1 Primjer 1

Konstruiranje utjecajnih linija se zasniva na analitičkim izrazima za sile u štapovima rešetke. Unutar ove metode potrebno je zapaziti razlike prilikom konstruiranja utjecajnih linija za sile u štapovima pojasa i za sile u štapovima ispune.



Slika 14 Zadani rešetkasti sistem za primjer 1 metode presjeka.

Postupak za pojasne štapove kreće presijecanjem rešetke i stvaranjem dvije jednačbe ravnoteže. Jedna jednačba opisuje položaj jedinične sile desno od presjeka, dok druga položaj jedinične sile lijevo od presjeka. Za gornji štap u ovom primjeru te jednačbe određivane su u odnosu na čvor 9 i kada je jedinična sila desno od presjeka glase:

$$\sum M_9^L = 0 = G_1 \cdot h_{G_1} + A \cdot a_9$$

$$G_1 = -A \cdot \frac{a_9}{h_{G_1}}$$

$$A = \frac{1-x}{l}$$

$$G_1 = -\left(\frac{1-x}{l}\right) \cdot \frac{a_9}{h_{G_1}}$$

Položaj prvog pravca dobivamo nanošenjem vrijednosti  $-\frac{a_9}{h_{G_1}}$  na lijevi oslonac te nulu na desni oslonac. Izraz za ležajnu reakciju A dobili smo preko sume momenata u ležaju B kao što je objašnjeno u prethodnom poglavlju. Istom analogijom određuje se jednačba za jediničnu silu na lijevoj strani presjeka koja glasi:

$$\sum M_9^D = 0 = G_1 \cdot h_{G_1} + B \cdot (l - a_9)$$

$$G_1 = -B \cdot \frac{(l - a_9)}{h_{G_1}}$$

$$B = \frac{x}{l}$$

$$G_1 = -\left(\frac{x}{l}\right) \cdot \frac{(l - a_9)}{h_{G_1}}$$

Utjecajna linija za donji pojasni štap dobivena je računanjem jednadžbi ravnoteže u odnosu na čvor 3 i redom su:

$$\sum M_3^L = 0 = U_1 \cdot h_{U_1} - A \cdot a_3$$

$$U_1 = A \cdot \frac{a_3}{h_{U_1}}$$

$$A = \frac{l - x}{l}$$

$$U_1 = \frac{l - x}{l} \cdot \frac{a_3}{h_{U_1}}$$

$$\sum M_3^D = 0 = -U_1 \cdot h_{U_1} + B \cdot (l - a_3)$$

$$U_1 = -B \cdot \frac{(l - a_3)}{h_{U_1}}$$

$$B = \frac{x}{l}$$

$$U_1 = -\frac{x}{l} \cdot \frac{(l - a_3)}{h_{U_1}}$$

Potrebno je istaknuti da je primjer riješen za slučaj u kojem se opterećenje kreće po donjem pojasu. Iz tog razloga, tj. zbog posrednog načina opterećenja, preko čvorova, na području drugog raspona rešetkastog sistema je presječena utjecajna linija.

Iz jednadžbi za pojasne štapove rešetkastog sistema može se zaključiti da će predznak sile ostati isti po cijeloj dužini utjecajne linije na sistemima bez prepusta. Ovaj zaključak izvodimo iz činjenice da smo konstruirali utjecajne linije pomoću jednadžbi ravnoteže momenta u odnosu na čvorove rešetke koji leže unutar raspona sistema, odnosno između ležajnih oslonaca rešetke. Ako se točka u kojoj izjednačavamo moment poklapa s čvorom rešetkastog sistema na koji prenosimo opterećenje, utjecajna linija imat će trokutasti oblik. Ovo je vidljivo za utjecajnu liniju gornjeg štapa,  $G_1$ , za koji smo koristili čvor 9 koji se nalazi u donjem pojasu, upravo na onom pojasu na koji nanosimo jediničnu silu. Ako točka u kojoj računamo momentnu ravnotežu nije čvor u kojem djeluje opterećenje, utjecajna linija poprimit će oblik trapeza. Ovaj slučaj prikazan je utjecajnom linijom za štap donjeg pojasa,  $U_1$ , za čiju konstrukciju smo koristili čvor 3, čvor gornjeg, neopterećenog pojasa.

Kako bi konstruirali utjecajnu liniju štapa ispune, u ovom primjeru potrebno jednadžbe ravnoteže formulirati oko točke koja je sjecište štapova gornjeg i donjeg pojasa. Nama je to upravo točka -k. Na ovaj način moguće je dobiti utjecajnu liniju štapa ispune samo ako je rešetka krivolinijska, tj. u slučaju da se pojasni štapovi sijeku. U slučaju paralelnih pojasnih

štapova, presječna točka se nalazi u beskonačnosti te se koristimo projekcijama za dobivanje željenog rezultata.

Za konstrukciju utjecajne linije dijagonalnog ispunskog štapa,  $D_1$ , potrebne jednadžbe za jediničnu silu desno i lijevo od presjeka glase:

$$\sum M_k^L = 0 = D_1 \cdot r + A \cdot a_k$$

$$D_1 = -A \cdot \frac{a_k}{r}$$

$$D_1 = -\frac{l-x}{l} \cdot \frac{a_k}{r}$$

$$\sum M_k^D = 0 = -D_1 \cdot r + B \cdot (l + a_k)$$

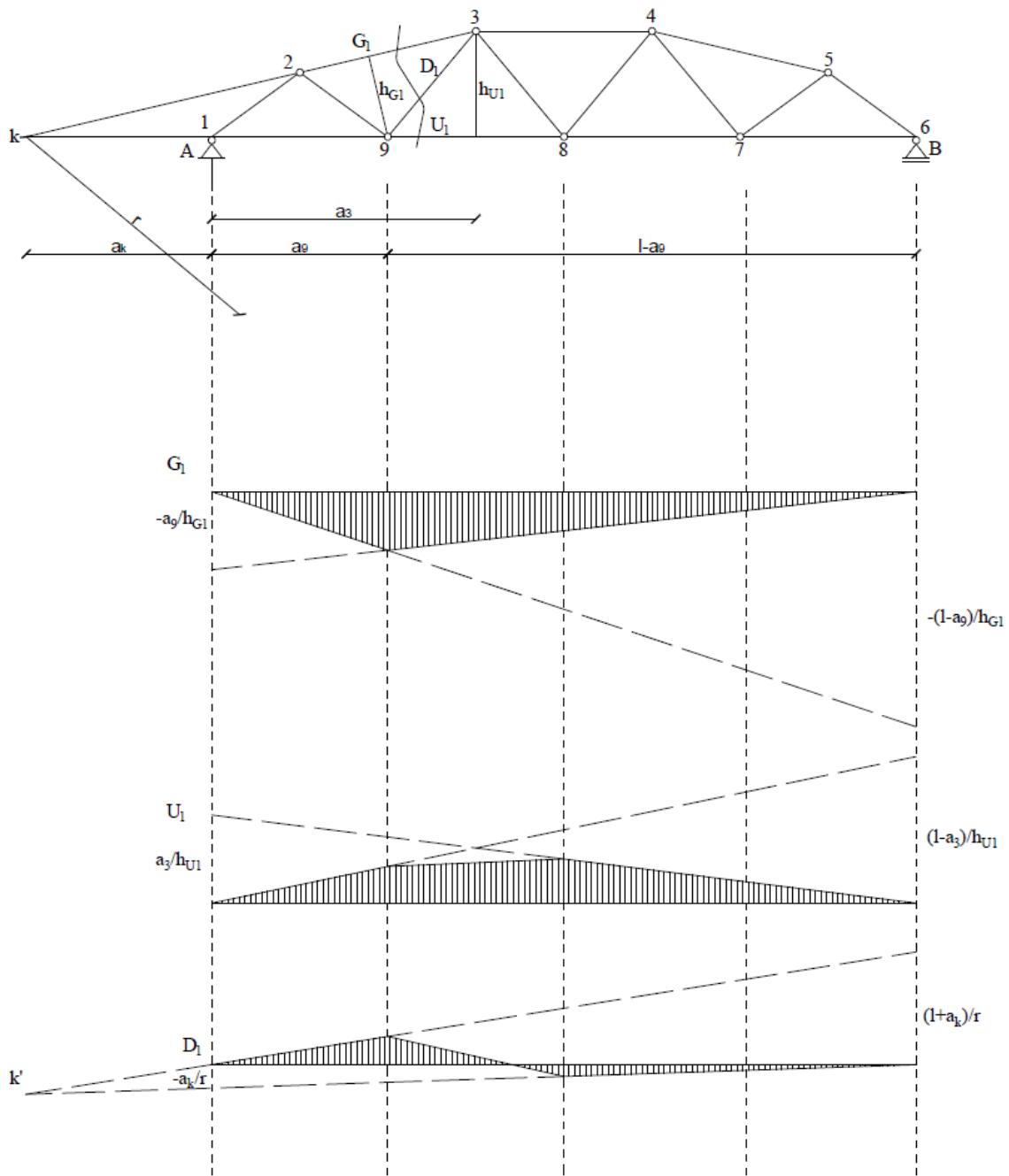
$$D_1 = B \cdot \frac{(l + a_k)}{r}$$

$$D_1 = \frac{x}{l} \cdot \frac{(l + a_k)}{r}$$

Iz navedenih jednadžbi vidljiva je razlika u predznacima ovisno o tome nalazi li se jedinična sila lijevo ili desno od zadanog presjeka.

Prilikom konstrukcije utjecajne linije ispunskog štapa, ponovno treba obratiti pozornost na pravac koji presijeca linije dobivene jednadžbama ravnoteže, a prostire se preko drugog raspona nosača, između čvorova 8 i 9.

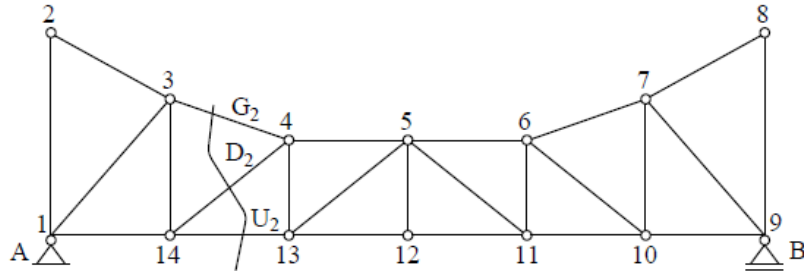
Promatranjem ovog primjera možemo zaključiti da položaj točke u kojoj određujemo jednadžbe ravnoteže utječe na predznak pravaca pomoću kojih konstruiramo utjecajnu liniju. Položaj točke u kojoj određujemo jednadžbe ravnoteže ovisi o obliku rešetkastog nosača. Ako su predznaci isti u oba dobivena rješenja prilikom određivanja ravnoteže u točki, utjecajna linija imat će jedno polje, dok se iz različitih predznaka daju naslutiti dva polja prilikom konstrukcije konačnog izgleda utjecajne linije traženog štapa u sistemu. (Prokofjev, 1959.)



Slika 15 Prikaz utjecajnih linija rešetkastog sistema primjera 1 metode presjeka.

## 4.1.2 Primjer 2

U ovom primjeru zadani rešetkasti sistem ima suprotan oblik zakrivljenosti onome iz prvog primjera, stoga ćemo promotriti kako se to odražava na izgled utjecajnih linija ispunskih dijagonala sistema. Za određivanje štapova gornjeg i donjeg pojasa nema značajnih razlika i vrijede isti principi i doneseni zaključci kao što smo prethodno pokazali.



Slika 16 Zadani rešetkasti sistem za primjer 2 metode presjeka.

Potrebne jednadžbe ravnoteže za štap ispune  $D_2$  su:

$$\sum M_k^L = 0 = -D_2 \cdot r - A \cdot a_k$$

$$D_2 = -A \cdot \frac{a_k}{r}$$

$$D_2 = -\frac{l-x}{l} \cdot \frac{a_k}{r}$$

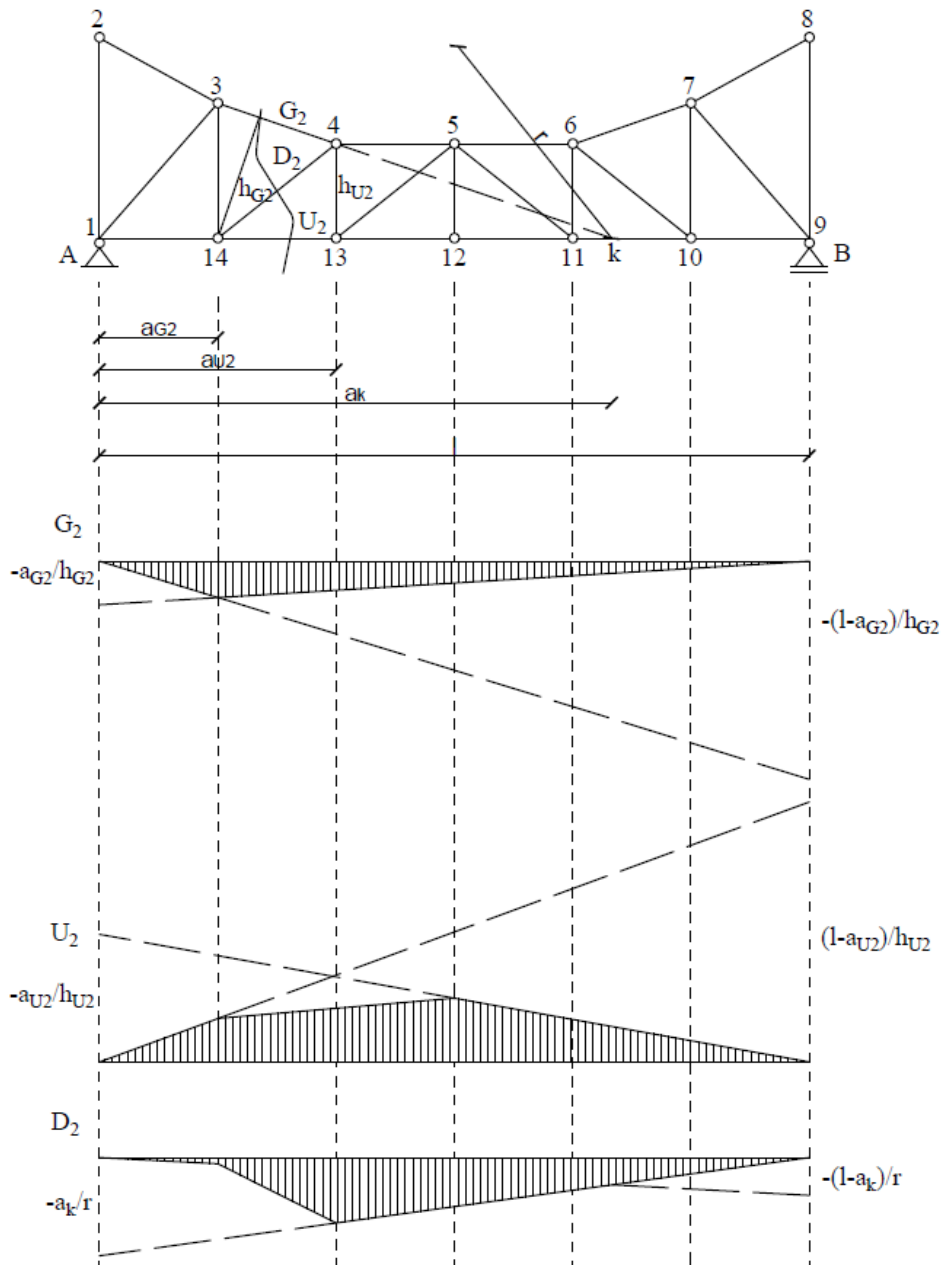
$$\sum M_k^D = 0 = D_2 \cdot r + B \cdot (l - a_k)$$

$$D_2 = -B \cdot \frac{(l - a_k)}{r}$$

$$D_2 = -\frac{x}{l} \cdot \frac{(l - a_k)}{r}$$

Potrebno je spustiti lijevi krajnji čvor štapa na lijevu stranu, a desni čvor na desnu stranu te spojiti navedene točke da bismo oformili konačan izgled tražene utjecajne linije. Prilikom konstrukcije utjecajne linije vidimo da je čitavim rasponom u istom predznaku, a to povezujemo s činjenicom da je točka sjecišta -k unutar raspona rešetkastog sistema, za razliku od položaja napomenute točke u primjeru 1 u kojem je utjecajna linija sastavljena od dva dijela različitih predznaka. (Prokofjev, 1959.)

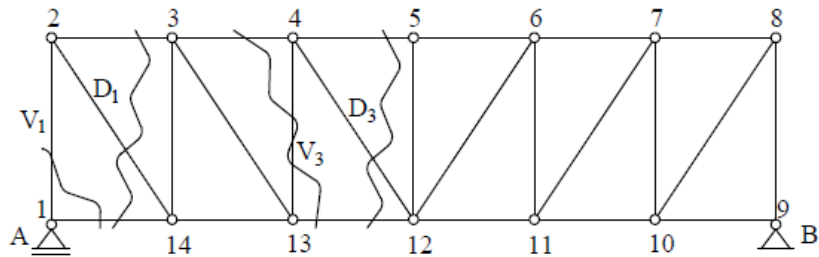




Slika 17 Prikaz utjecajnih linija rešetkastog sistema primjera 2 metode presjeka.

### 4.1.3 Primjer 3

U prethodnim primjerima objasnili smo čest slučaj rešetkastog nosača kojemu se pravci prostiranja štapova gornjeg i donjeg pojasa sijeku u nekoj konačnoj, nama poznatoj točki. Međutim, ako su pojasevi paralelni ne možemo primijeniti dosad korišten način određivanja jednadžbi ravnoteže momenta u točki sjecišta. Za ovakve slučajeve koristi se suma projekcija sila na os.



Slika 18 Zadani rešetkasti sistem za primjer 3 metode presjeka.

Krenuti ćemo s određivanjem utjecajne linije dijagonalnog štapa ispune  $D_3$ . Kada se jedinična sila nalazi desno od prikazanog presjeka suma sila po osi  $y$  imat će oblik:

$$\sum F_y^L = 0 = -D_3 \cdot \sin(\alpha) + A$$

$$D_3 = A \cdot \frac{1}{\sin(\alpha)}$$

$$D_3 = \frac{1-x}{l} \cdot \frac{1}{\sin(\alpha)}$$

Sljedećom jednadžbom računamo sumu sila kada se jedinična sila nalazi lijevo od prikazanog presjeka za dijagonalni štاپ  $D_3$ :

$$\sum F_y^D = 0 = D_3 \cdot \sin(\alpha) + B$$

$$D_3 = -B \cdot \frac{1}{\sin(\alpha)}$$

$$D_3 = -\frac{x}{l} \cdot \frac{1}{\sin(\alpha)}$$

Potrebno je još prenijeti susjedne čvorove na pravce utjecajne linije i povezati ih kako bi dobili konačni izgled utjecajne linije. Ovdje ponovno uočavamo dva trokutasta polja suprotnih predznaka.

Ovaj postupak isti je i za dijagonalni štاپ  $D_1$ , pazeći pritom na konstrukciju utjecajne linije zbog spuštanja krajnjih čvorova dijagonale.

Kada tražimo utjecajne linije za vertikalne štapove jednačba će biti jednostavnija i za štap  $V_3$  glasit će:

$$\sum F_y^L = 0 = V_3 + A$$

$$V_3 = -A \cdot 1$$

$$V_3 = -\frac{1-x}{l} \cdot 1$$

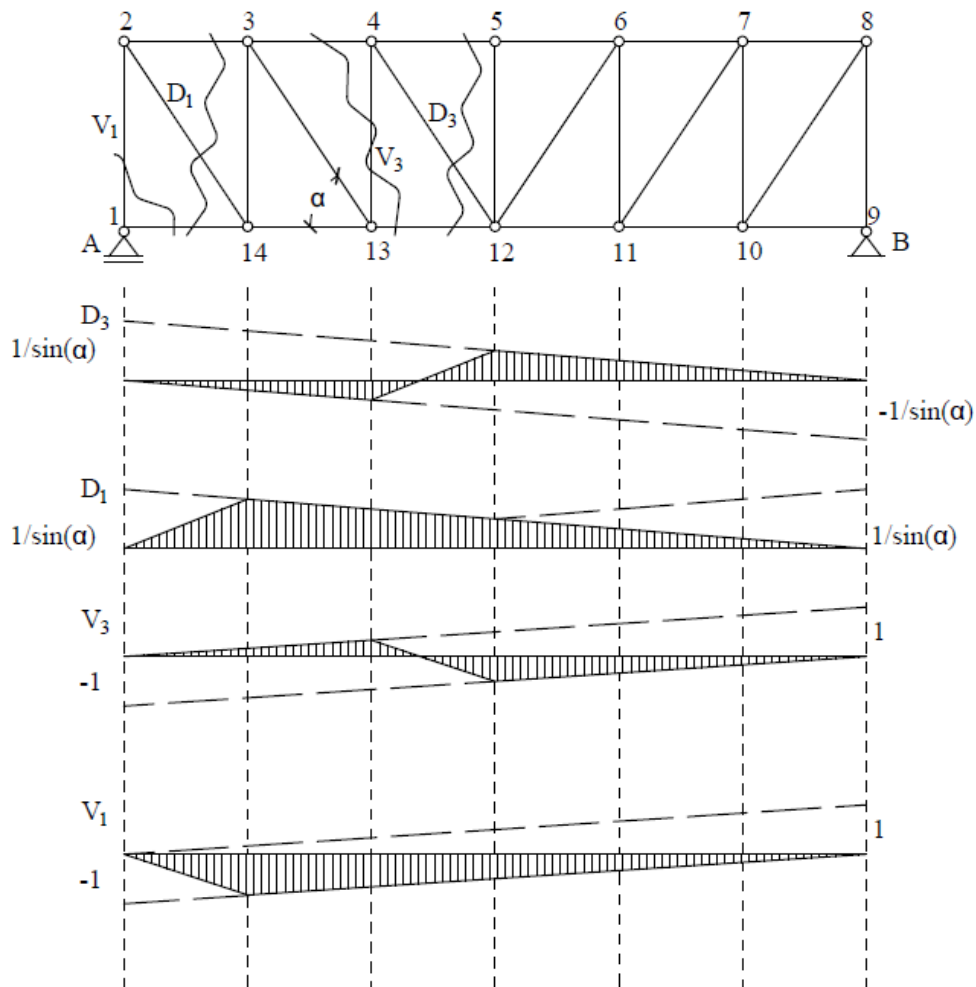
$$\sum F_y^D = 0 = -V_3 + B$$

$$V_3 = B \cdot 1$$

$$V_3 = \frac{x}{l} \cdot 1$$

Isto rješenje imat će i jednačbe određene za vertikalni štap  $V_1$ . Iz donjeg prikaza konstruiranih utjecajnih linija štapova ispune možemo zaključiti da konture utjecajnih linija imaju trokutastu formu sličnu onoj za utjecajne linije poprečnih sila. Upravo preko funkcije poprečnih sila i jesmo izrazili sile u štapovima ispune rešetkastog nosača paralelnih pojaseva. Odnos nastalih trokutastih polja ovisan je o geometrijskim odnosima unutar rešetke, tj. potrebno je obratiti pozornost na čvorove štapova koje prenosimo na pravce kako bi odredili krajnji oblik linije.

Izgled utjecajne linije ovisi i o opterećenom pojasu. Kod rešetki s dijagonalama i vertikalama, kojima se gornji i donji čvorovi nalaze na istim vertikalama, povučeni presjeci za određivanje dijagonalnih štapova prolaze između čvorova koji omeđuju isti raspon i zbog toga izgled utjecajne linije ostaje isti, neovisno radi li se o opterećenom gornjem ili donjem pojasu. Kada smo presjekli nosač kako bi našli sile u vertikalnim ispunama, presjekli smo ga između čvorova susjednih raspona, odnosno promatramo čvorove koji ne leže na istim vertikalama. Ovakav presjek prognozira zavisnost položaja opterećenja i konačnog oblika utjecajne linije. U ovom primjeru, kao i u primjeru 1, nosač je opterećen u donjem pojasu, ali ako bismo ga opteretili u gornjem pojasu, za vertikalni štap  $V_3$  bilo bi potrebno spustiti čvorove 3 i 4, umjesto 12 i 13. Ovaj koncept primjenjiv je i u primjeru 1 gdje smo za određivanje štapa ispune sjekli pojaseve čiji čvorovi ne leže na istim vertikalama. (Prokofjev, 1959., Simović, 1988.)



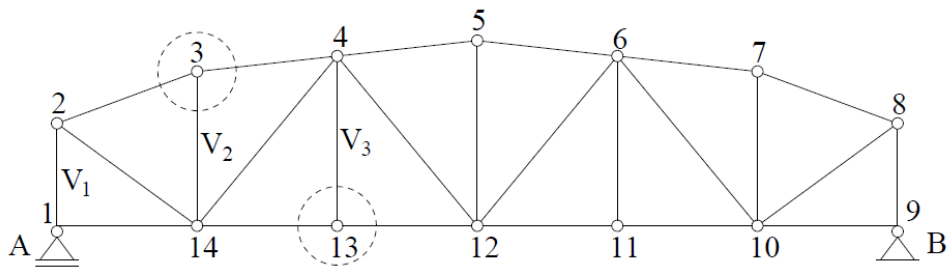
Slika 19 Prikaz utjecajnih linija rešetkastog sistema primjera 3 metode presjeka.

#### 4.1.4 Primjena čvorova pri konstrukciji utjecajnih linija rešetkastih nosača

Korištenje metode čvorova za sastavljanje utjecajnih linija sila u štapovima rešetkastih sistema možemo podijeliti u dva dijela ili slučaja. U prvom slučaju jedinična sila se nalazi u samom čvoru kojeg smo izolirali iz sistema. Taj slučaj se koristi kako bi dobili ordinatu utjecajne linije u spomenutom čvoru. Drugi slučaj se pak koristi kada se sila nalazi u drugim čvorovima rešetkaste konstrukcije, a time dobivamo ostale ordinate utjecajne linije. (Prokofjev, 1959.)

#### 4.1.5 Primjer 1

U ovom primjeru možemo zamijetiti dvije vrste vertikalnih štapova. Vertikale 3-14, 5-12 i 7-10 se nalaze na prijelomima gornjeg pojasa kojeg fiksiraju i zbog toga su obavezne u prikazanom sistemu. Ostale dvije vertikale, 4-13 i 6-11, koriste se kao vješaljke za pridržanje gornjeg čvora te bi bile suvišne kada bi iz sistema ti čvorovi bili izostavljeni.



Slika 20 Zadani rešetkasti sistem za primjer 1 metode isijecanja čvora.

Kada bi ovaj sustav rješavali metodom presjeka sistema za određivanje utjecajne linije u vertikalama, trebali bi presjeći četiri štapa. Ne postoji jedan mogući presjek za određivanje vertikalama ovakve rešetke kojim bismo presjekli samo tri štapa pa smo zbog toga odlučili isjeći čvor. Odabrani čvor je čvor 13, a tražena vertikalna je  $V_3$ . Nakon isijecanja čvora potrebno je formulirati jednadžbu ravnoteže svih sila koje djeluju u čvoru projekcijom na vertikalnu os. Za prvi spomenuti slučaj, kada se jedinična sila,  $P_1$ , nalazi u čvoru 13, jednadžba će glasniti:

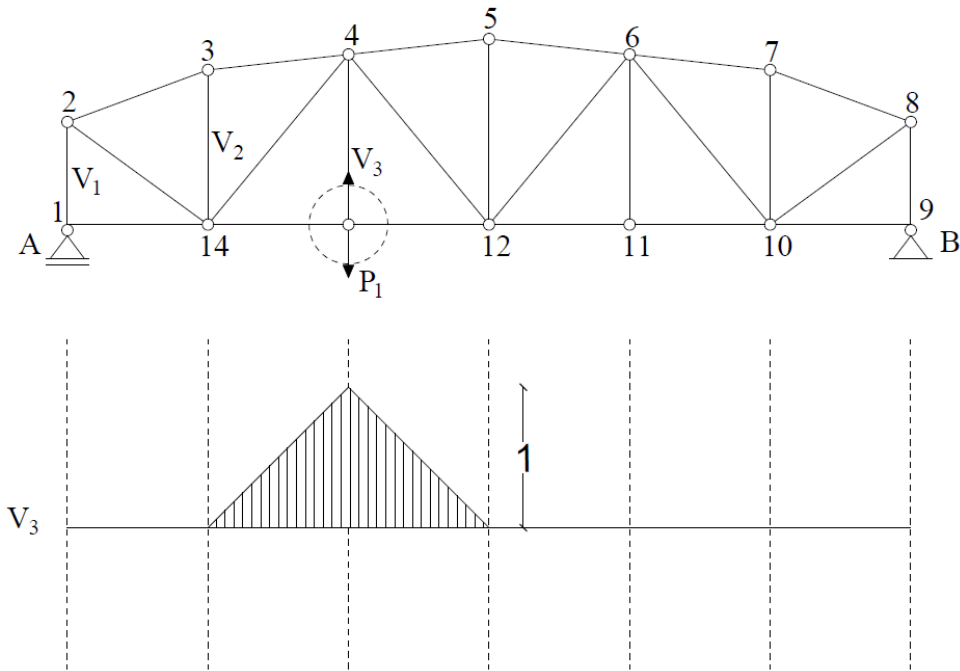
$$V_3 - P_1 = 0 \rightarrow V_3 = P_1$$

Iz prikazane jednadžbe vidljivo je da je ordinata utjecajne linije ispod samog čvora jednaka jedinici.

Ako odredimo jednadžbu ravnoteže za drugi slučaj i postavimo jediničnu silu u neki drugi čvor rešetke, jednadžba ravnoteže čvora 13 imat će oblik:

$$V_3 = 0$$

Iz ove jednadžbe vidljivo je da će ordinate utjecajne linije za vertikalnu  $V_3$  u ostalim čvorovima biti nula. Ovime smo definirali utjecajnu liniju tražene vertikale i crtamo je tako da ćemo povući liniju od ordinate jedinične veličine u čvoru 13 do nule u susjednim čvorovima. Iz prikaza ove utjecajne linije možemo zaključiti da je ona uključena, tj. radi isključivo pri lokalnom opterećenju u čvoru. Kao što je već napomenuto, ovdje se radi o vertikali kojoj je uloga samo pridržanje gornjih čvorova.



Slika 21 Prikaz utjecajne linije vertikalnog štapa  $V_3$  rešetkastog sistema primjera 1 metode isijecanja čvora.

Prijeći ćemo sada na vertikalni štap  $V_2$  i izolirati njegov gornji krajnji čvor 3. Kao i u prijašnjim primjerima, opterećenje se nanosi po donjem pojasu nosača pa će jednačba za gornji čvor uvijek biti ista:

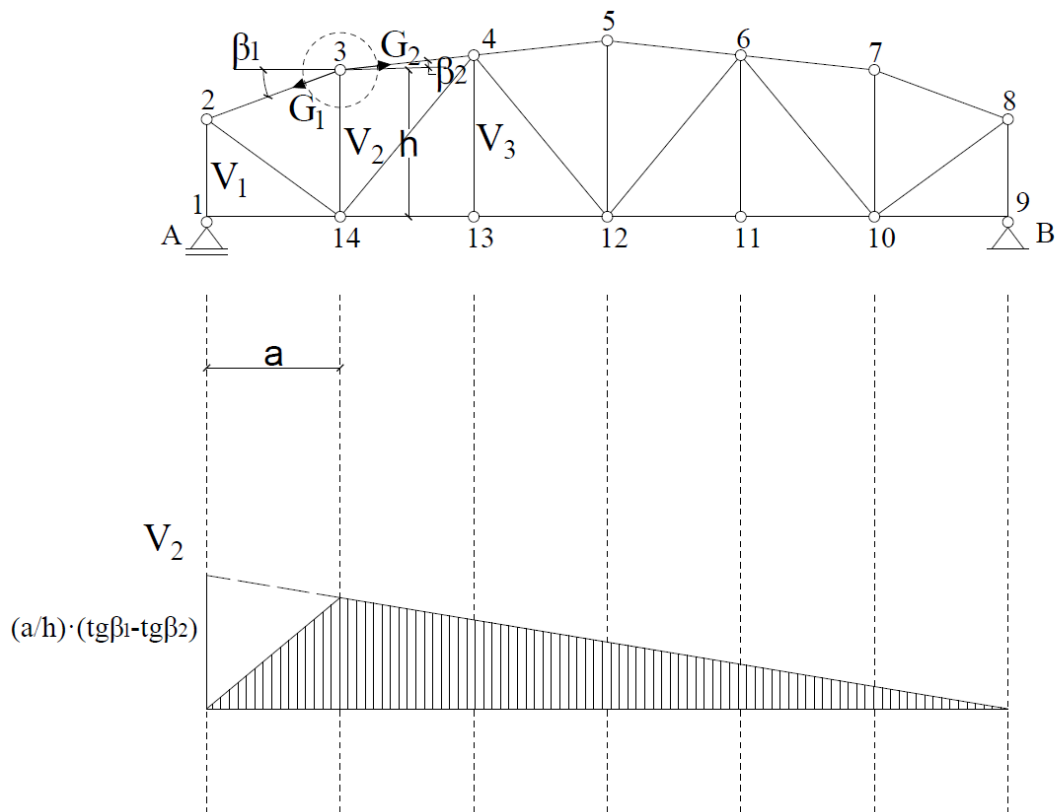
$$-V_2 - G_1 \cdot \sin \beta_1 + G_2 \cdot \sin \beta_2 = 0$$

U prethodnu jednačbu uvrstavaju se opći izrazi za sile  $G_1$  i  $G_2$ :

$$G_1 = -\frac{M_1}{h \cdot \cos \beta_1} \quad G_2 = -\frac{M_2}{h \cdot \cos \beta_2}$$

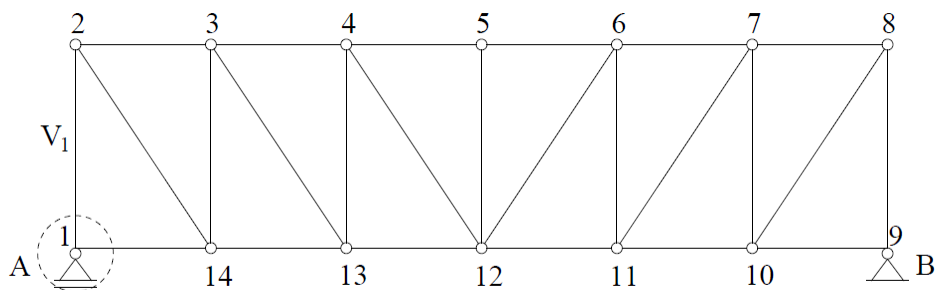
$$V_2 = \frac{M_1}{h} (\tan \beta_1 - \beta_2)$$

Ordinate utjecajne linije za sile vertikalnog štapa  $V_2$  su proporcionalne ordinatama utjecajne linije za moment  $M_1$ . Do ovih izraza dolazimo određivanjem jednačbe momenta horizontalnih komponenta sila  $G_1$  i  $G_2$  u odnosu na donji čvor 14 nakon presijecanja sistema u štapovima  $G_2$ ,  $D_2$  i  $U_2$ . Gledamo lijevu stranu sistema nakon presijecanja sistema pri određivanju jednačbi. Iz toga slijedi da će tražena utjecajna linija imati formu trokutastog oblika koji dobivamo nanošenjem duljine  $\frac{a}{h} (\tan \beta_1 - \tan \beta_2)$  ispod lijevog ležaja. Ova utjecajna linija proteže se punim rasponom rešetkastog sistema iz čega zaključujemo da ova vertikala prenosi neku silu za bilo koji položaj opterećenja. (Prokofjev, 1959.)



Slika 22 Prikaz utjecajne linije vertikalnog štapa  $V_2$  rešetkastog sistema primjera 1 metode isijecanja čvora.

#### 4.1.6 Primjer 2



Slika 23 Zadani rešetkasti sistem za primjer 2 metode isijecanja čvora.

Kada bi htjeli odrediti utjecajne linije vertikala nad osloncem, isjeći ćemo upravo čvor u kojem se nalazi ležajna reakcija A. Ponovno krećemo postavljanjem jedinične sile u istaknutom čvoru i računamo jednadžbu ravnoteže čvora za  $\sum F_y = 0$ . Ta jednadžba u ovom primjeru glasiće:

$$V_1 = -A + P_1$$

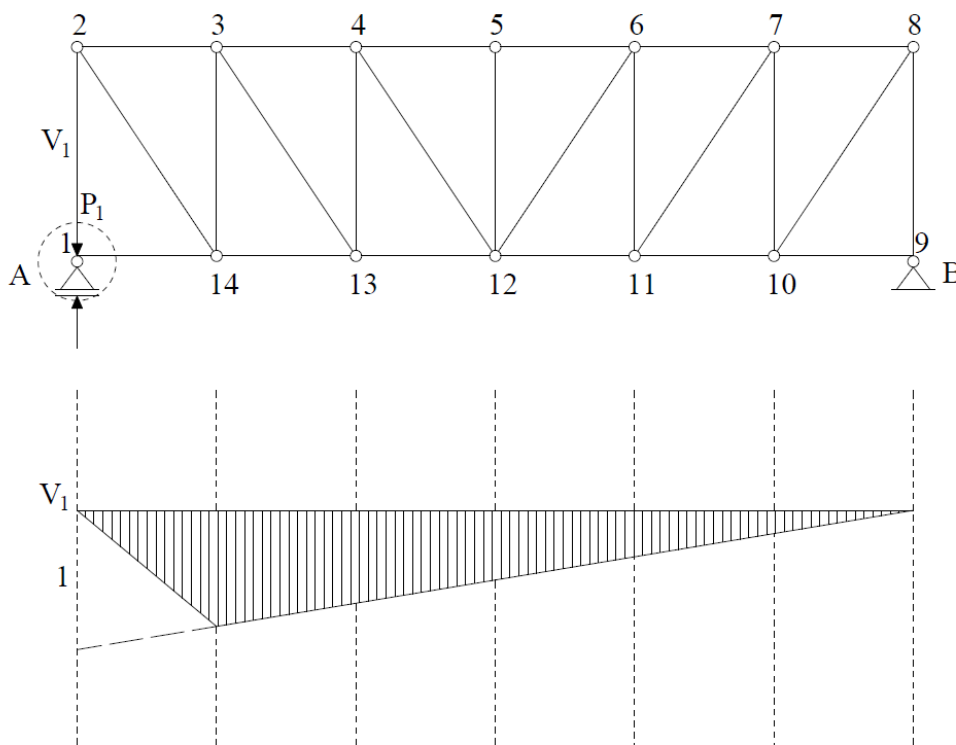
Kako je zadana jedinična sila, reakcija A će imati upravo tu istu vrijednost, ali će biti suprotno usmjerena. Kada to uvrstimo u gornju jednadžbu dobivamo izraz  $V_1 = 0$ .

Ovime označavamo da će u slučaju opterećenja donjeg pojasa upravo u ležajnom čvoru sam ležaj preuzeti čitavu silu te će vertikala ostati neopterećena.

Sljedeći korak je postavljanje jedinične sile u neki drugi čvor. Iz jednadžbe ravnoteže za ovaj slučaj dobivamo:

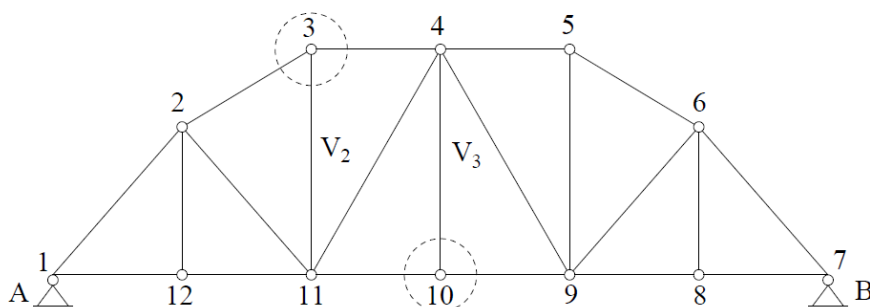
$$V_1 = -A = -\frac{l-x}{l}$$

Utjecajna linija krajnje vertikale će biti identična onoj za reakciju u osloncu proste grede. (Prokofjev, 1959.)



Slika 24 Prikaz utjecajne linije vertikalnog štapa \$V\_1\$ rešetkastog sistema primjera 2 metode isijecanja čvora.

#### 4.1.7 Primjer 3



Slika 25 Zadani rešetkasti sistem za primjer 3 metode isijecanja čvora.



Ovim primjerom odredit ćemo utjecajnu liniju vertikalnog štapa  $V_2$  i  $V_3$ . U donjem čvoru ovog štapa  $V_2$  spajaju se četiri štapa, ali kako bi skratili postupak isjeći ćemo njegov gornji čvor.

Usprkos tome što promatramo gornji čvor, opterećenje ostaje na donjem pojasu pa će se ponoviti postupak prikazan u primjeru 1 gdje je također određivana utjecajna linija za silu u vertikalnom štapu  $V_2$ . Prateći postupak možemo vidjeti da u ovom primjeru imamo samo jednu dodatnu vertikalnu komponentu u jednadžbi ravnoteže sila koja proizlazi od štapa  $G_2$ . Razlog tome je što je drugi štap gornjeg pojasa horizontalan. (Prokofjev, 1959.) . Do izraza za moment  $M_2$  dolazimo određivanjem jednadžbe momenta horizontalne sile  $G_3$  i horizontalne komponente sile  $G_2$  u odnosu na donji čvor 11 nakon presijecanja sistema u štapovima  $G_3$ ,  $D_2$  i  $U_3$ . Gledamo lijevu stranu presječeng sistema pri određivanju jednadžbi. Ostatak postupka, kao i konstrukcija utjecajne linije pratit će slijed već poznat iz prijašnjih primjera.

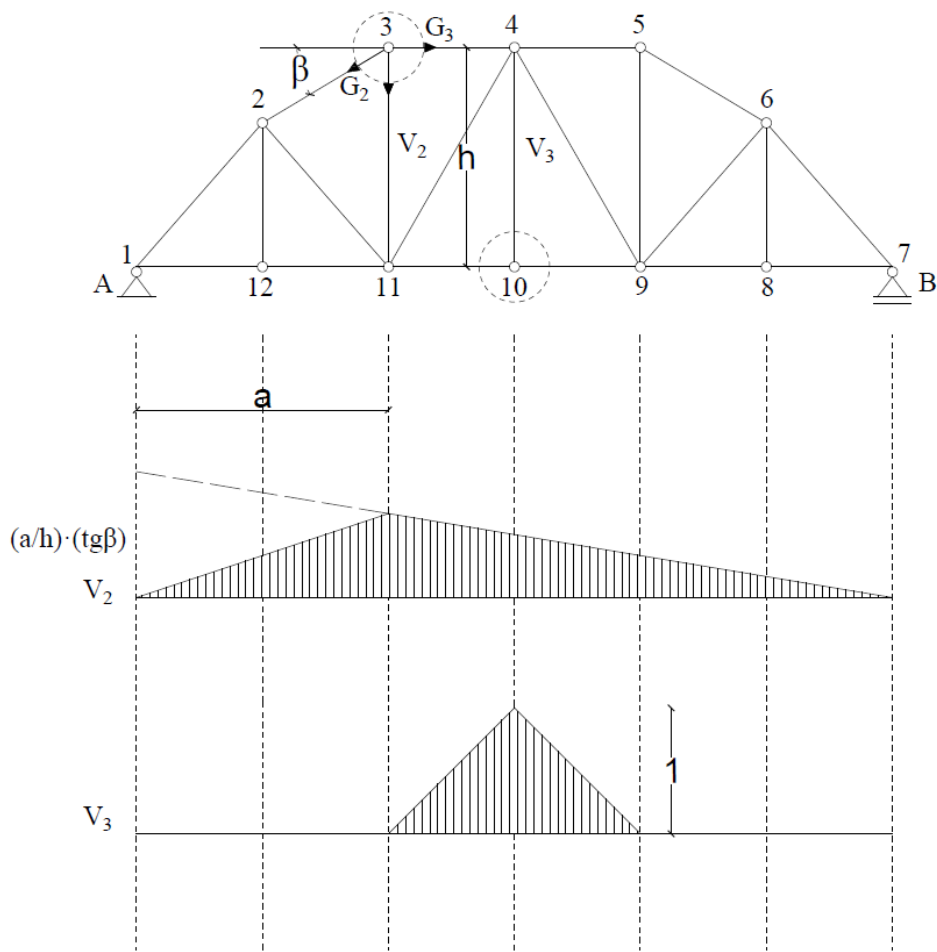
$$-V_2 - G_2 \cdot \sin \beta = 0$$

$$G_2 = -\frac{M_2}{h \cdot \cos \beta}$$

$$V_2 = \frac{M_2}{h} (\tan \beta)$$

Središnja vertikalna,  $V_3$ , ponovno slijedi primjer 1 svojom funkcijom unutar sistema.

$$V_3 - P_1 = 0 \rightarrow V_3 = P_1$$



Slika 26 Prikaz utjecajnih linija vertikalnih štapova  $V_2$  i  $V_3$  rešetkastog sistema primjera 3 metode isijecanja čvora.

## 4.2 Primjena kinematike pri konstrukciji utjecajnih linija rešetkastih nosača

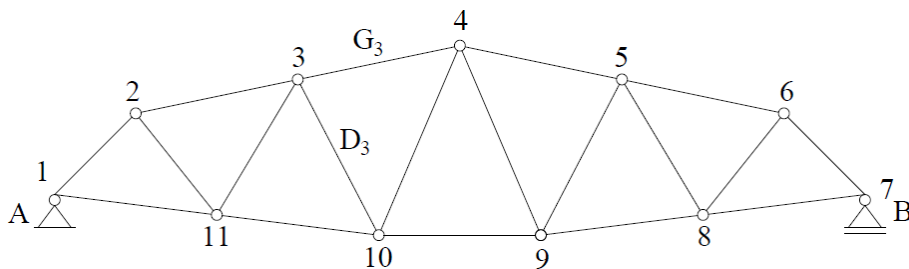
Kako bismo mogli uspješno koristiti kinematički način određivanja utjecajnih linija na statički određenim rešetkastim sistemima potrebno je poznavati teorem o virtualnom radu krutih tijela. Ovaj teorem glasi: „Ako se materijalna točka, kruto tijelo ili sistem krutih tijela s idealnim vezama nalaze u ravnoteži, tada je suma radova aktivnih sila na svakom virtualnom pomaku jednak nuli, i obratno, ako je ukupni rad aktivnih sila na bilo kakvom virtualnom pomaku jednak nuli, točka, kruto tijelo ili sistem nalaze se u ravnoteži. (Fresl, 200)

Kinematički postupak temelji se na teoremu o virtualnom radu, odnosno na teoremima uzajamnosti. „Prema teoremu o uzajamnosti radova (Bettijevom teoremu) rad vanjskih sila (aktivnih i reaktivnih) prvog stanja na pomacima izazvanim silama drugog stanja jednak je radu vanjskih sila drugog stanja na pomacima prvog stanja. Neposredna je posljedica tog teorema teorem o uzajamnosti pomaka (Maxwellov teorem): pomak na mjestu  $i$  u smjeru prve jedinične sile ili jediničnog momenta, izazvan drugom jediničnom silom ili momentom, jednak

*je pomaku na mjestu i u smjeru druge sile ili momenta, izazvanom prvom silom ili momentom.*“  
(Fresl, 2001.)

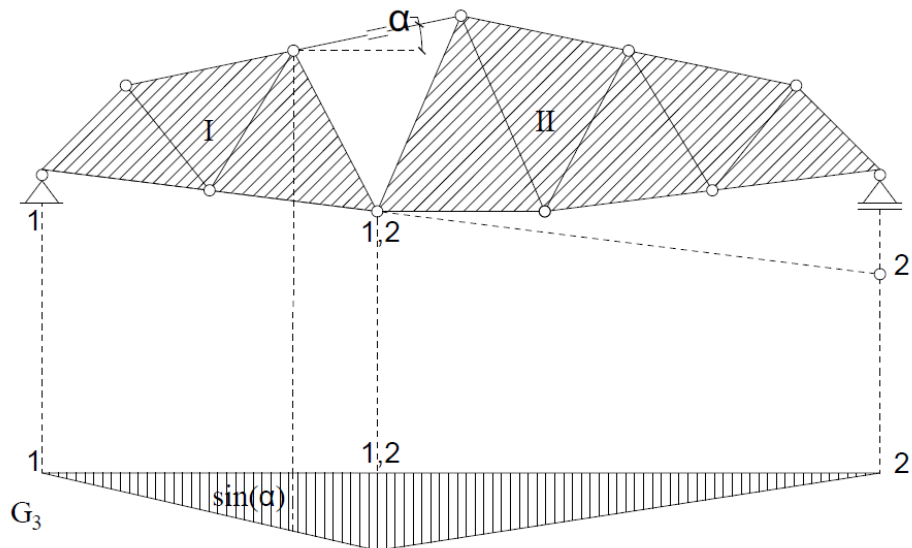
Dakle, utjecajnu liniju ćemo crtati pomoću plana pomaka. Ovo postizemo oslobađanjem sile u traženom štapu rešetke za koji želimo konstruirati utjecajnu liniju i saznati njegovo ponašanje ovisno o položaju opterećenja. Kako bismo silu u štapu oslobodili moramo stvoriti mehanizam s jednim stupnjem slobode i do toga dolazimo upravo raskidanjem tog štapa. Na stvorenom mehanizmu određujemo plan pomaka zamjenjujući raskinutu vezu s jediničnim pomakom koji nanosimo na mehanizam. Virtualnim pomicanjem dijelova mehanizma dolazi do pomicanja linije kojom se kreće opterećenje po rešetki. Ordinate te linije određuju plan pomaka, tj. utjecajnu liniju za silu u odstranjenom štapu.

#### 4.2.1 Primjer 1



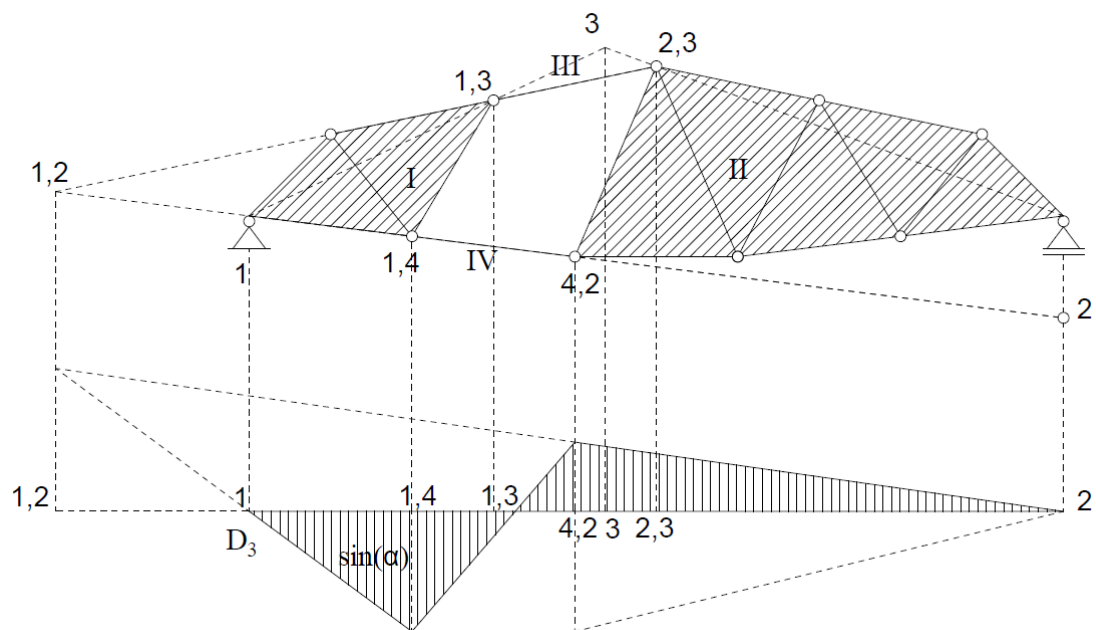
Slika 27 Zadani rešetkasti sistem za primjer 1 kinematičke metode.

Za zadani rešetkasti sistem odredit ćemo utjecajne linije štapa gornjeg pojasa,  $G_3$ , te dijagonalu ispune,  $D_3$ . Nakon presijecanja gornjeg štapnog elementa formira se mehanizam sastavljen od dva diska, I i II, spojenih u jednoj zajedničkoj točki, čvoru 10, ujedno i relativnom polu (1,2) potrebnom za određivanje plana pomaka. Apsolutni pol tijela I (1) nalazi se u ležaju A, dok se apsolutni pol tijela II (2) nalazi u presjecištu pravaca. Za štap  $G_3$  na slici jer prikazana vertikalna projekcija pomaka diskova I i II izazvanih jediničnim pomakom. Ovdje je vidljivo da se čvorna točka linije opterećenja poklapa s relativnim polom 1,2, te da nastali dijagram ima oblik trokuta koji se čitav nalazi u istom području.



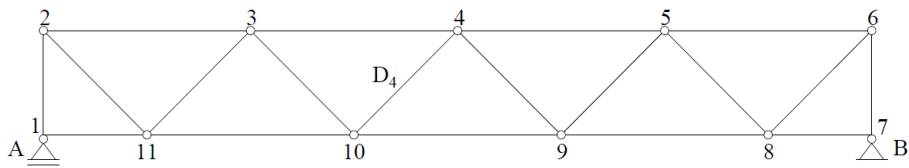
Slika 28 Prikaz utjecajne linije gornjeg pojasnog štapa  $G_3$  rešetkastog sistema primjera 1 kinematičke metode.

Kada iz rešetke odstranimo štap ispune,  $D_3$ , nastali mehanizam se sastoji od četiri elementa. Diskove III i IV možemo smatrati štapovima koji povezuju diskove I i II. U ovom slučaju diskovi I i II bit će inverzno povezani. Dok se jedan disk podiže pod utjecajem zadanog jediničnog pomaka, drugi će se spuštati. Ova ovisnost može se protumačiti i zapažanjem da se relativni pol sada nalazi van raspona apsolutnih polova 1 i 2. (Simović, 1988.)



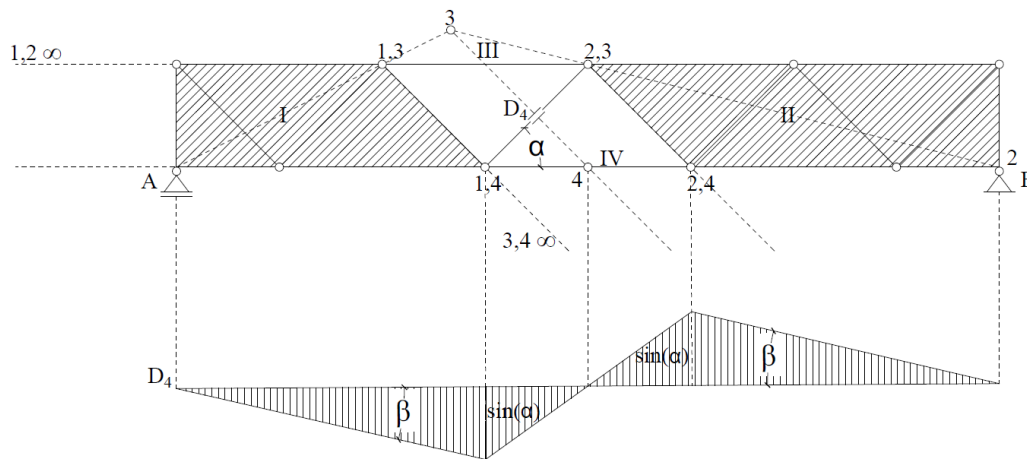
Slika 29 Prikaz utjecajne linije dijagonalnog ispunskog štapa  $D_3$  rešetkastog sistema primjera 1 kinematičke metode.

## 4.2.2 Primjer 2



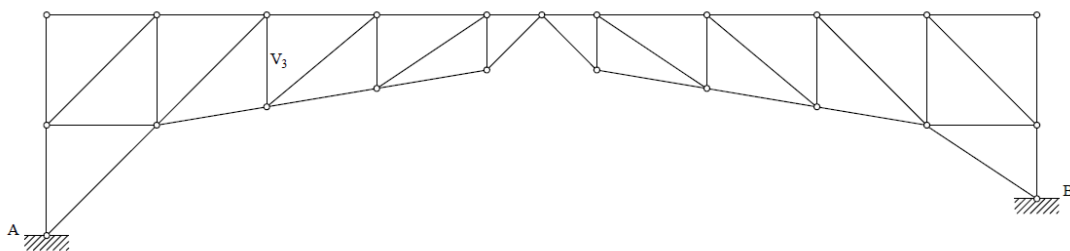
Slika 30 Zadani rešetkasti sistem za primjer 2 kinematičke metode.

U ovom primjeru odsijecanjem dijagonale  $D_4$  susrećemo se sa slučajem u kojem su diskovi paralelni te se relativni polovi 1,2 i 3,4 nalaze u beskonačnosti. Konturni pravci dijagrama će se također sjeći u beskonačnosti, odnosno ti pravci trebaju biti paralelni. (Prokofjev, 1959.)



Slika 31 Prikaz utjecajne linije dijagonalnog ispunskog štapa  $D_4$  rešetkastog sistema primjera 2 kinematičke metode.

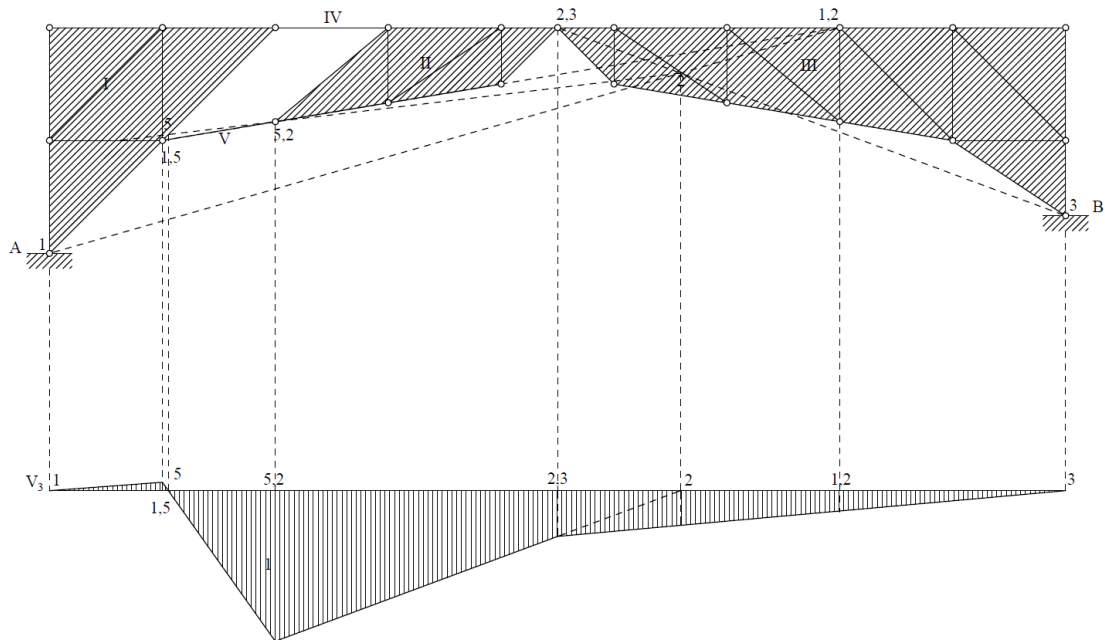
## 4.2.3 Primjer 3



Slika 32 Zadani rešetkasti sistem za primjer 3 kinematičke metode.

Utjecajnu liniju sile u vertikalnom štapu zadanog sistema dobit ćemo presijecanjem vertikalne nakon čega smo stvorili mehanizam koji se sastoji od ukupno pet diskova. Potom nalazimo sve potrebne apsolutne i relativne polove te crtamo plan pomaka za jedinični vertikalni pomak. Postupak se ne razlikuje od prethodna dva primjera, a rezultat je utjecajna

linija sistema opterećenog u donjem pojasu. (Simović, 1988.) U ovom primjeru potrebno je pripaziti kod spajanja polova koji se odnose na donji pojas jer će se izgled utjecajne linije razlikovati ovisno o opterećenom pojasu. Kada bismo opteretili gornji sloj tada bi u donjem prikazu utjecajne linije istaknuli apsolutni pol diska 4 i pripadne relativne polove.



Slika 33 Prikaz utjecajne linije vertikalnog ispunskog štapa  $V_3$  rešetkastog sistema primjera 3 kinematičke metode.

## 5 ZAKLJUČAK

U ovom radu objašnjene su neke od mogućih načina određivanja utjecajnih linija za statički određene rešetkaste sisteme. Utjecajne linije definiramo kao grafički iskaz utjecajne funkcije koja se koristi u svrhu proračuna konstrukcija za djelovanja pokretnih opterećenja s pretpostavkom malih brzina kretanja opterećenja. Utjecajne linije se mogu odrediti za sve tražene veličine na nosaču koje je moguće izraziti preko funkcije položaja jedinične sile. One su odlična metoda za bolje razumijevanje prenošenja sila na rešetkastim nosačima. U ovom radu određivane su utjecajne linije štapnih elemenata rešetkastog sistema. Određivane su utjecajne linije isključivo uzdužnih sila zbog primjene pretpostavke nanošenja opterećenja isključivo u zglobovima rešetkastih sistema. Na ovaj način izbjegavamo mogućnost pojave savijanja elemenata rešetkastog sustava. Krenuli smo primjenom presjeka pri konstruiranju utjecajnih linija za rešetkaste sisteme. U prvom primjeru ove metode krenuli smo s pojasnim štapovima određivši jednadžbe ravnoteže u slučajevima djelovanja jedinične sile lijevo i desno od odabranog presjeka sistema. Tim jednadžbama formirali smo izgled utjecajne linije koja je čitavom svom duljinom definirana istim predznakom. Zaključujemo da ako se točka u kojoj određujemo jednadžbe ravnoteže poklapa sa čvorom sistema na koji prenosimo opterećenje, utjecajna linija ima trokutasti oblik. Suprotno, utjecajna linija poprimit će izgled trapeza. Potom smo odredili utjecajnu liniju dijagonalnog štapa ispune rešetke. U ovom primjeru saznali smo da položaj točke u kojoj određujemo jednadžbe ravnoteže utječe na predznak pravaca kojim konstruiramo utjecajnu liniju. U drugom primjeru prve metode zakrivljenost gornjeg pojasa sistema je suprotna onoj iz prvog primjera. Ovime smo dobili presječnicu koja se nalazi unutar raspona sistema i opažamo razliku u obliku utjecajnih linija za dijagonalne štapove u slučaju kada se ta točka nalazi van ili unutar presjeka. U prvom slučaju utjecajna linija sastavljena je od trokuta različitih predznaka, dok je u drugom slučaju čitava istog predznaka. Primjerom 3 pokazali smo način konstrukcije utjecajne linije na sistemu s paralelnim pojasevima. Tada nema sjecišta, nego koristimo jednadžbe sume projekcija sila. Također smo uvidjeli i zavisnost izgleda utjecajne linije i opterećenog pojasa. Kada se dijagonale i vertikale nalaze između čvorova koji omeđuju isti raspon utjecajna linija ostat će ista neovisno o tome je li opterećeni gornji ili donji pojas. Kada čvorovi ne leže na istim vertikalama potrebno je pripaziti prilikom konstrukcije utjecajne linije jer u tom slučaju konačan izgled utjecajne linije ovisi o tome koji pojas smo opteretili. Zatim prelazimo na primjenu isijecanja čvorova gdje smo također koristili jednadžbe ravnoteže, tj. sume projekcija sila. U ovoj metodi ponovno razlikujemo dva slučaja pri formuliranju jednadžbi. U prvom slučaju jedinična sila djeluje u izoliranom čvoru, dok u

drugom slučaju ona djeluje van čvora. Ovim postupkom smo jednostavnije došli do izgleda utjecajne linije kod vertikalnih ispunskih štapova. Također, istaknuli smo da vertikalni štapovi koji imaju ulogu vješaljke rade samo prilikom lokalnog opterećenja, dok će vertikalni štapovi ispune koji fiksiraju sistem prenositi neku silu neovisno o položaju djelovanja opterećenja. Posljednja istaknuta metoda je primjena kinematike. Ova metoda je primjenjiva uz prethodno poznavanje virtualnog rada i plana pomaka. Kinematička metoda za određene štapne elemente unutar rešetkastog sistema je brži i pregledniji način određivanja utjecajnih linija. Za određivanje utjecajne linije štapnog elementa pomoću kinematike postupak započinjemo raskidanjem veze upravo u traženom štapu. Tako iz statički određenog sistema dobivamo mehanizam s jednim stupnjem slobode i tada možemo načiniti plan pomaka tako da zadamo jedinični pomak na mjestu i u suprotnom smjeru od tražene veličine. Potrebno je za kraj naglasiti i da utjecajne linije nisu ograničene na statički određene sisteme, međutim, tada više nisu linearne funkcije i ne sastavljaju se pomoću pravaca. Također, konstrukcija utjecajnih linija primjenjiva je i za druge sustave osim rešetkastih.



## 6 LITERATURA

(Fresl, 2023. A) Fresl K.; Građevna statika 1.: Predavanja,

<http://master.grad.hr/nastava/gS/gS1/gS1.pdf>

(Fresl, 2023. B) Fresl K.; Građevna statika 2.: Predavanja,

<http://master.grad.hr/nastava/gS/gS2/gS2.pdf>

(Fresl, 2001.) <https://www.grad.hr/nastava/gS/zbl/node35.html>

(Prokofjev, 1959.) Prokofjev I. P., Teorija konstrukcija 1, Beograd: Građevinska knjiga, 1959.

(Simović, 1988.) Simović V., Građevna statika 1, Zagreb: Građevinski institut Zagreb, 1988.