

Utjecajne linije za trozglobne i srodne sisteme

Lavižati, Luka

Undergraduate thesis / Završni rad

2023

Degree Grantor / Ustanova koja je dodijelila akademski / stručni stupanj: **University of Zagreb, Faculty of Civil Engineering / Sveučilište u Zagrebu, Građevinski fakultet**

Permanent link / Trajna poveznica: <https://um.nsk.hr/um:nbn:hr:237:072779>

Rights / Prava: [In copyright](#)/[Zaštićeno autorskim pravom.](#)

Download date / Datum preuzimanja: **2024-08-19**

Repository / Repozitorij:

[Repository of the Faculty of Civil Engineering,
University of Zagreb](#)





Sveučilište u Zagrebu
Građevinski fakultet

ZAVRŠNI RAD

UTJECAJNE LINIJE ZA TROZGLOBNE I SRODNE SISTEME

Luka Lavižati

Mentor: prof. dr. sc. Krešimir Fresl

Zagreb, 2023.

SAŽETAK:

Utjecajna linija grafički je prikaz utjecajne funkcije koja opisuje promjenu učinka djelovanja na nosaču ovisno o položaju opterećenja. Utjecajnu liniju određujemo statičkim postupkom, postavljanjem jednadžbi ravnoteže čime ju prikazujemo kao funkciju položaja jedinične sile na nosaču ili kinematičkim postupkom u kojem je one definirana planom pomaka mehanizma s jednim stupnjem slobode nastalog oslobađanjem tražene sile zbog odgovarajućeg jediničnog pomaka. U radu su pobliže objašnjeni i prikazani načini određivanja utjecajnih linija za trozglobne sisteme, sisteme sa zategama, ojačane grede te poduprte i ovješene sisteme statičkim i kinematičkim postupkom.

KLJUČNE RIJEČI: utjecajna linija, utjecajna funkcija, trozglobni sistem, statički postupak, kinematički postupak

SUMMARY:

The influence line is a graphic representation of the influence function, which describes the change in effect of action on a truss depending on the position of the load. Influence lines can be determined by a static method, by setting the equilibrium equations, which show them as a function of the position of the unit force on the girder, or by a kinematic method, where they are defined by the displacement plan of the mechanism with one degree of freedom created by the release of the required force due to an appropriate unit displacement. In this paper, the ways of determining influence lines for three-hinged systems, tied systems, Langer beams, and propped up and suspended systems by static and kinematic procedures are explained and presented in more detail.

KEYWORDS: influence line, influence function, three-hinged system, static method, kinematic method

SADRŽAJ

1. UVOD	5
2. UTJECAJNA FUNKCIJA I UTJECAJNE LINIJE	6
3. PRIMJENA UTJECAJNIH LINIJA	7
3.1. <i>Utjecaj koncentrirane sile</i>	7
3.2. <i>Utjecaj niza koncentriranih sila</i>	7
3.3. <i>Utjecaj distribuirane sile</i>	8
3.4. <i>Utjecaj koncentriranog momenta</i>	10
4. ODREĐIVANJE UTJECAJNIH LINIJA	12
4.1. <i>Statički način određivanja utjecajnih linija na prostoj gredi</i>	12
4.2. <i>Kinematički način određivanja utjecajnih linija na konzolnom nosaču</i>	15
5. UTJECAJNE LINIJE TROZGLOBNIH SISTEMA	17
5.1. <i>Statički način određivanja utjecajnih linija na trozglobnom luku</i>	17
5.2. <i>Kinematički način određivanja utjecajnih linija na trozglobnom nosaču s poligonalnom osi</i>	25
6. UTJECAJNE LINIJE SISTEMA SA ZATEGOM	28
6.1. <i>Statički način određivanja utjecajnih linija na sistemu sa zategom</i>	28
6.2. <i>Kinematički način određivanja utjecajnih linija na sistemu sa zategom</i>	32
7. UTJECAJNE LINIJE OJAČANIH GREDA	35
7.1. <i>Statički način određivanja utjecajnih linija na ojačanim gredama</i>	35
7.2. <i>Kinematički način određivanja utjecajnih linija na ojačanim gredama</i>	39
8. UTJECAJNE LINIJE PODUPRTIH I OVJEŠENIH SISTEMA	42
8.1. <i>Statički način određivanja utjecajnih linija na poduprtim i ovješanim sistemima prve skupine</i>	42
8.2. <i>Kinematički način određivanja utjecajnih linija poduprtih i ovješanih sistemima prve skupine</i>	46
9. ZAKLJUČAK	51
10. LITERATURA	52

1. UVOD

Utjecajna je linija, kao tema ovog rada, vizualan i jednostavan način razumijevanja ovisnosti statičke ili kinematičke veličine koju promatramo o položaju opterećenja na nosaču. U ovom će se radu detaljnije obraditi utjecanje linije na trozglobnim lukovima i trozglobnim nosačima s poligonalnim osima, sistemima sa zategama, ojačanim gredama, kao i poduprtim i obješenim gredama. Definirat će se načini pronalaženja i uporabe utjecajnih linija za reaktivne sile u ležajevima te unutarnje sile u presjeku nosača.

2. UTJECAJNA FUNKCIJA I UTJECAJNE LINIJE

U proračunu mnogih konstrukcija poput mostova, vijadukata i kranskih staza analiziraju se naprezanja za pokretno opterećenje koje je neophodno s obzirom na njihovu funkciju. Promjenom položaja opterećenja mijenjaju se reakcije i unutarnje sile na nosaču pa je klasični proračun za nepomična opterećenja nedorečen. Ako se pri tome opterećenja po nosaču gibaju povećom brzinom, ona će uzrokovati akceleraciju dijelova nosača, pri čemu dolazi do pojave inercijalnih sila koje je potrebno razmatrati u proračunu. Pretpostavljajući da brzina kretanja opterećenja po nosaču nije velika, tj. da se radi o statičkom pomičnom opterećenju, prouzročena će akceleracija biti mala, čime će i inercijalne sile biti male te ih stoga možemo zanemariti u proračunu.

Utjecajna funkcija definira se kao funkcija neke statičke ili kinematičke veličine ovisne o položaju jedinične sile na nosaču:

$$\eta_{\mathfrak{F}} : (x_i, x) \mapsto \eta_{\mathfrak{F}}(x_i, x) \quad (2-1).$$

Tako definirana funkcija je funkcija dviju varijabli, mjesta na nosaču u kojemu izračunavamo vrijednost tražene veličine i položaja jedinične sile na nosaču. Kod proračuna i u zadacima je općenito presjek na nosaču za kojeg tražimo unutarnje sile unaprijed zadan pa je jedina varijabla funkcije položaj jedinične sile:

$$\eta_{\mathfrak{F}_x} : x \mapsto \eta_{\mathfrak{F}_x}(x) \quad (2-2).$$

Utjecajna linija grafički je prikaz utjecajne funkcije, a moguće ju je crtati za sve veličine u nosaču koje se mogu izraziti kao funkcija položaja jedinične sile na nosaču, bilo to statička veličina poput reakcija i unutarnjih sila ili kinematička veličinu poput pomaka i kuta zaokreta:

$$\{ (x, \eta_{\mathfrak{F}_x}(x)) \in \mathbb{R}^2 : x \in [0, l] \} \quad (2-3).$$

Postupak određivanja utjecajnih linija možemo provesti statičkim postupkom temeljenom na postavljanju jednadžbi ravnoteže te dobivanjem odgovarajuće veličine kao funkciju položaja jedinične sile ili kinematičkim postupkom, koji se temelji na principu virtualnih pomaka, gdje je utjecajna linija predstavljena planom pomaka sistema za jedinični pomak na mjestu i u smjeru tražene veličine.

3. PRIMJENA UTJECAJNIH LINIJA

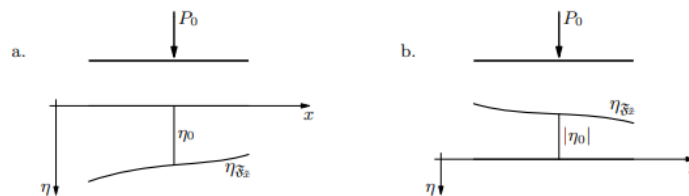
Prije prikazivanja načina pronalaženja utjecajnih linija potrebno je razumjeti postupak izračunavanja tražene veličine za vanjska opterećenja uz pomoć utjecajnih linija. Neka su nam utjecajna funkcija $\eta_{\tilde{x}}$ i utjecajna linija za traženu veličinu \mathfrak{F} u točki \tilde{x} poznate te neka se smjer zadanih djelovanja poklapa sa smjerom djelovanja koji je pretpostavljen pri pronalaženju odgovarajuće utjecajne funkcije ili linije.

3.1. Utjecaj koncentrirane sile

Vrijednost veličine \mathfrak{F} u točki \tilde{x} od djelovanja sile \vec{P}_0 u točki x_0 , gdje je vrijednost ordinate utjecajne funkcije u toj točki $\eta_0 = \eta_{\tilde{x}}(x_0)$ definirana je:

$$F_{\tilde{x}}(\vec{P}_0) = P_0 \cdot \eta_0 \quad (3-1).$$

Potrebno je uzeti u obzir predznak ordinate η_0 i smisao djelovanja sile \vec{P}_0 pri proračunu vrijednosti $F_{\tilde{x}}$, gdje će njegova vrijednost biti pozitivna ako se njen smisao djelovanja i smjer djelovanja jedinične sile poklapaju. U suprotnom je njegova vrijednost negativna (slika 1.a. i 1.b.).



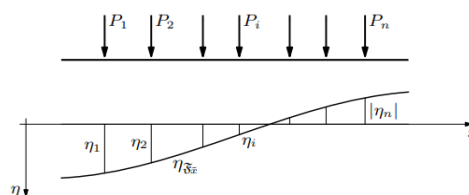
Slika 1. (iz [2])

3.2. Utjecaj niza koncentriranih sila

Vrijednost veličine \mathfrak{F} u točki \tilde{x} od djelovanja niza sila $\{\vec{P}_i\}_{i=1}^n = \{\vec{P}_1, \vec{P}_2, \vec{P}_3, \dots, \vec{P}_n\}$ u točkama $\{x_i\}_{i=1}^n = \{x_1, x_2, x_3, \dots, x_i\}$, gdje su vrijednosti ordinate $\eta_i = \eta_{\tilde{x}}(x_i)$ definirana je:

$$F_{\tilde{x}}(\{\vec{P}_i\}_{i=1}^n) = \sum_{i=1}^n P_i \cdot \eta_i \quad (3-2).$$

Također, ovdje treba uzeti u obzir orijentaciju sile \vec{P}_i i predznak vrijednosti η_i (slika 2.).



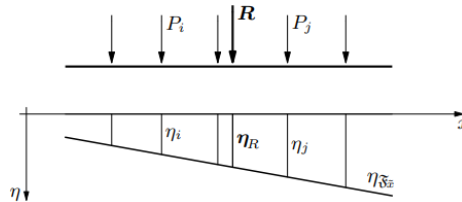
Slika 2. (iz [2])

Sagledat ćemo posebnu situaciju u kojoj je utjecajna funkcija na dijelu nosača na kojem djeluju sile $\{\vec{P}_i\}_{i=1}^n = \{\vec{P}_1, \vec{P}_2, \vec{P}_3, \dots, \vec{P}_n\}$ linearna (slika 3.). Utjecajnu funkciju tada možemo zapisati u obliku $\eta_{\mathfrak{F}_{\tilde{x}}}(x) = a \cdot x + b$, gdje je vrijednost ordinate funkcije u točki x_i $\eta_i = \eta_{\mathfrak{F}_{\tilde{x}}}(x_i) = a \cdot x_i + b$. Stoga je vrijednost veličine \mathfrak{F} u točki \tilde{x} definirana:

$$F_{\tilde{x}}(\{\vec{P}_i\}_{i=1}^n) = \sum_{i=1}^n P_i \cdot \eta_i = \sum_{i=1}^n P_i \cdot (a \cdot x_i + b) = a \cdot \sum_{i=1}^n P_i \cdot x_i + b \cdot \sum_{i=1}^n P_i \quad (3-3).$$

Suma $\sum_{i=1}^n P_i$ predstavlja rezultantu \vec{R} sila \vec{P}_i , a suma $\sum_{i=1}^n P_i \cdot x_i$ zbroj vrijednosti momenata sila \vec{P}_i u odnosu na ishodište sustava, koja je po Varignonovom teoremu jednaka vrijednosti momenta rezultante u odnosu na istu točku, $\sum_{i=1}^n P_i \cdot x_i = R \cdot x_R$, gdje je x_R apscisa rezultante \vec{R} , pa dobivamo:

$$F_{\tilde{x}}(\{\vec{P}_i\}_{i=1}^n) = a \cdot R \cdot x_R + b \cdot R = R \cdot (a \cdot x_R + b) = R \cdot \eta_{\mathfrak{F}_{\tilde{x}}}(x_R) = R \cdot \eta_R = F_{\tilde{x}}(R) \quad (3-4).$$



Slika 3. (iz [2])

Time smo pokazali da je utjecaj niza koncentriranih sila koje djeluju na dijelu nosača na kojem je utjecajna linija pravac jednak utjecaju njihove rezultante. Očigledno je da ovaj princip vrijedi samo za dijelove nosača na kojima linearna funkcija ima isti zapis te je, u slučaju isprekidanih pravaca, potrebno i skupove sila formirati po pojedinim dijelovima koje ti odsječci pravaca pokrivaju.

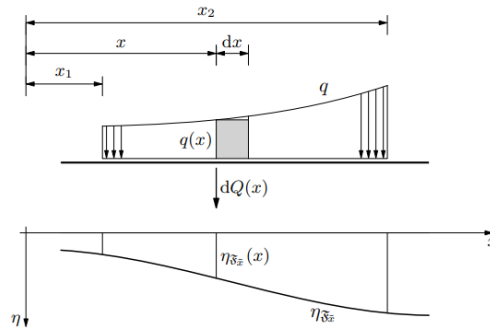
3.3. Utjecaj distribuirane sile

Neka na nosač djeluje distribuirana sila opisana funkcijom q između točaka x_1 i x_2 te neka je utjecajna funkcija neke veličine $\mathfrak{F}_{\tilde{x}}$ linearna ili nelinearna funkcija $\eta_{\mathfrak{F}_{\tilde{x}}}$ (slika 4.). Silu \vec{q} možemo zamijeniti infinitezimalnom koncentriranom silom $dQ(x, dx) = q(x)dx$ na infinitezimalnom odsječku $(x, x + dx)$ sa hvatištem u x pa je njen utjecaj:

$$F_{\tilde{x}}(d\vec{Q}(x, dx)) = dQ(x, dx) \cdot \eta_{\mathfrak{F}_{\tilde{x}}}(x) = q(x)dx \cdot \eta_{\mathfrak{F}_{\tilde{x}}}(x) = q(x) \eta_{\mathfrak{F}_{\tilde{x}}}(x) dx \quad (3-5).$$

Ukupni utjecaj distribuirane sile na dijelu $[x_1, x_2]$ dobivamo integracijom:

$$F_{\tilde{x}}(\vec{q}) = \int_{x_1}^{x_2} q(x) \eta_{\mathfrak{F}_{\tilde{x}}}(x) dx \quad (3-6).$$

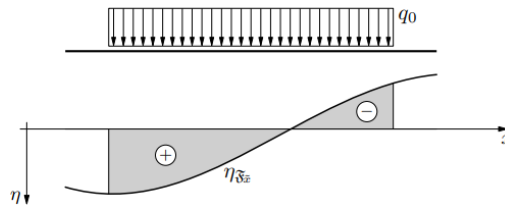


Slika 4. (iz [2])

Ako je sila jednoliko raspodijeljena, $q(x) = q_0 = const.$, tada je utjecaj:

$$F_{\vec{x}}(\vec{q}_0) = \int_{x_1}^{x_2} q_0 \eta_{\delta x}(x) dx = q_0 \int_{x_1}^{x_2} \eta_{\delta x}(x) dx = q_0 \mathcal{P}_{1,2} \quad (3-7),$$

gdje integral $\int_{x_1}^{x_2} \eta_{\delta x}(x) dx$ predstavlja površinu što je utjecajna linija zatvara s apscisom na dijelu $[x_1, x_2]$. Time smo pokazali da utjecaj jednoliko distribuirane sile izračunavamo kao umnožak vrijednosti distribuirane sile i površine što utjecajna linija zatvara s apscisom na tom dijelu, pri tome uvažavajući predznak dijela na kojem sila djeluje (slika 5.).



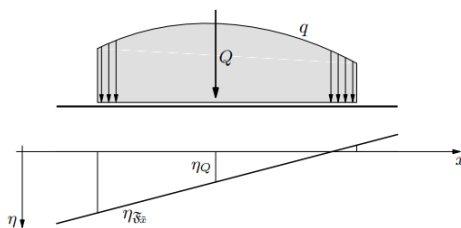
Slika 5. (iz [2])

Ako je utjecajna funkcija linearna, $\eta_{\delta x}(x) = a \cdot x + b$, na dijelu nosača na kojem djeluje distribuirana sila \vec{q} , tada je utjecaj:

$$F_{\vec{x}}(\vec{q}) = \int_{x_1}^{x_2} q(x) \eta_{\delta x}(x) dx = \int_{x_1}^{x_2} q(x)(a \cdot x + b) dx = a \int_{x_1}^{x_2} q(x) x dx + b \int_{x_1}^{x_2} q(x) dx \quad (3-8);$$

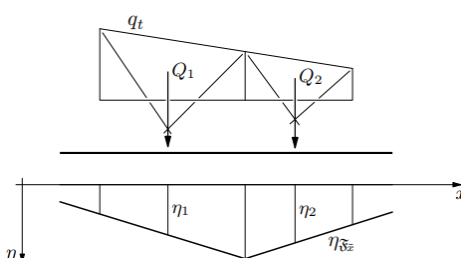
gdje integral $\int_{x_1}^{x_2} q(x) dx$ predstavlja rezultantu \vec{Q} distribuirane sile \vec{q} , a integral $\int_{x_1}^{x_2} q(x) x dx$ vrijednost momenta distribuirane sile \vec{q} u odnosu na ishodište sustava, koja je po Varignonovom teoremu jednaka vrijednosti momenta rezultante u odnosu na istu točku $\int_{x_1}^{x_2} q(x) x dx = Q \cdot x_Q$, gdje je x_Q apscisa težišta površine koju krivulja distribuirane sile zatvara s apscisom iz kojeg djeluje rezultanta \vec{Q} pa dobivamo:

$$F_{\vec{x}}(\vec{q}) = a \cdot Q \cdot x_Q + b \cdot Q = Q(a \cdot x_Q + b) = Q \eta_{\delta x}(x_Q) = Q \eta_Q = F_{\vec{x}}(\vec{Q}) \quad (3-9).$$



Slika 6. (iz [2])

Time smo pokazali da je utjecaj distribuirane sile koja djeluje na dijelu nosača na kojem je utjecajna linija pravac jednak utjecaju rezultante te sile (slika 6.). Kao i kod niza koncentriranih sila, potrebno je obratiti pozornost na segmentaciju linearnih funkcija duž nosača i adekvatno podijeliti distribuiranu silu kako bi ovaj princip važio (slika 7).



Slika 7. (iz [2])

3.4. Utjecaj koncentriranog momenta

Neka na nosač djeluje koncentrirani moment \vec{M} vrijednosti M u točki nosača x_M te neka je utjecajna funkcija neke veličine \mathfrak{F}_x rastuća linearna funkcija.. Moment možemo supstituirati spregom sila \vec{P}_l i \vec{P}_d na međusobnoj udaljenosti λ u točkama $x_l = x_M - \lambda/2$ i $x_d = x_M + \lambda/2$ vrijednosti $P_l = P_d = M/\lambda$ (slika 8.). Utjecaj para sila definiramo:

$$F_{\mathfrak{F}_x}(\vec{P}_l, \vec{P}_d) = P_l \cdot \eta_l - P_d \cdot \eta_d = \frac{M}{\lambda} \cdot \eta_l - \frac{M}{\lambda} \cdot \eta_d = M \cdot \left(-\frac{\eta_d - \eta_l}{\lambda} \right) = -M \cdot \tan \alpha,$$

gdje je α orijentirani kut između osi x i pravca utjecajne linije. Kako izraz ne ovisi o razmaku sila, konačni izraz za utjecaj koncentriranog momenta glasi:

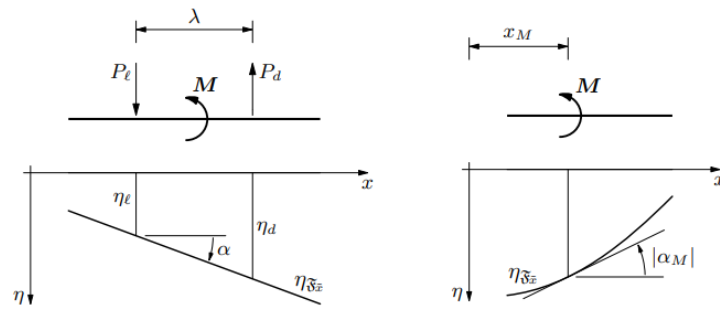
$$F_{\mathfrak{F}_x}(\vec{M}) = -M \cdot \tan \alpha \quad (3-10).$$

Razlog negativnog predznaka izraza je u tome što se pozitivan smjer kuta u ravnini xz , koji je u smjeru kazaljke na satu, i pozitivan smjer vrtnje momenta, koji je u smjeru suprotnom od kazaljke na satu, ne pokopaju.

Ako je pak utjecajna funkcija nelinearna i utjecajna linija krivulja, moment zamjenjujemo spregom sila neizmerno velike vrijednosti na infinitezimalnoj udaljenosti $d\lambda = dx$. Uvođenjem $\eta_{\mathfrak{F}_x}(x) = \frac{\eta_d - \eta_l}{\lambda}$, utjecaj koncentriranog momenta u tom je slučaju:

$$F_{\mathfrak{F}_x}(\vec{M}) = M \cdot \left(-\frac{d\eta_{\mathfrak{F}_x}(x)}{dx} \right) = -M \cdot \eta'_{\mathfrak{F}_x}(x_M) = -M \cdot \tan \alpha_M \quad (3-11),$$

gdje je α_M orijentirani kut nagiba tangente utjecajne linije u točki krivulje koja odgovara hvatištu x_M momenta \vec{M} . Kako se nagib tangente po krivulji mijenja uzduž osi nosača, mijenja se i vrijednost utjecaja momenta (slika 8).



Slika 8. (iz [2])

4. ODREĐIVANJE UTJECAJNIH LINIJA

Određivanje utjecajnih linija je dvojako, o čemu je prije i bilo govora, s obzirom da se one mogu odrediti statičkim postupkom i kinematičkim postupkom. Na primjeru proste grede objasnit ćemo provođenje statičkog postupka određivanja utjecajnih linija, dok ćemo kinematički postupak provesti na konzolnom nosaču. One će biti određene za reakcije i unutarnje sile s vertikalnom jediničnom silom koja se kreće po nosačima. Od unutarnjih sila u presjeku postojat će moment savijanja i poprečna sila, dok će uzdužna sila biti jednaka nuli.

4.1. Statički način određivanja utjecajnih linija na prostoj gredi

Statički postupak temelji se na postavljanju jednadžbi ravnoteže štapa iz kojih utjecajnu liniju dobivamo kao funkciju položaja jedinične sile na nosaču:

$$\eta_{\mathfrak{F}_x} = f(x).$$

a) Utjecajne linije za reakcije

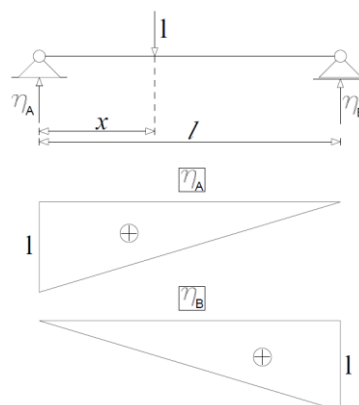
Neka se jedinična sila nalazi na nosaču na udaljenosti x od ležaja A. Utjecajnu funkciju reakcije ležaja A dobivamo iz sume momenata oko ležaja B kao:

$$\sum M_B = 0 \Leftrightarrow -\eta_A(x) \cdot l + 1 \cdot (l - x) = 0 \Leftrightarrow \eta_A(x) = \frac{l-x}{l} \quad (4-1).$$

Analogno dobivamo utjecajnu funkciju reakcije ležaja B, iz sume momenata oko ležaja A:

$$\sum M_A = 0 \Leftrightarrow \eta_B(x) \cdot l - 1 \cdot x = 0 \Leftrightarrow \eta_B(x) = \frac{x}{l} \quad (4-2).$$

Obje su utjecajne funkcije linearne pa je za prikaz utjecajnih linija na segmentu $[0, l]$ potrebno po dvije točke: $\eta_A(0) = 1$ i $\eta_A(l) = 0$ te $\eta_B(0) = 0$ i $\eta_B(l) = 1$ (slika 9.).



Slika 9.

b) *Utjecajna linija za moment savijanja*

Potrebno je odrediti utjecajnu funkciju momenta savijanja u zadanom presjeku $t-t$, koja će ovisiti o položaju jedinične sile, točnije nalazi li se sila lijevo ili desno od presjeka.

b₁) *Jedinična sila nalazi lijevo od presjeka $t-t$, tj. $0 \leq x \leq x_t$*

Moment savijanja u presjeku $t-t$ dobivamo promatranjem desnog dijela nosača na kojem djeluje samo sila η_B pa za moment u presjeku vrijedi:

$$\sum M_{t-t} = 0 \Leftrightarrow -\eta_{M_t} + \eta_B(x) \cdot (l - x_t) = 0 \Leftrightarrow \eta_{M_t}(x) = \eta_B(x) \cdot (l - x_t) \quad (4-3).$$

b₂) *Jedinična sila nalazi desno od presjeka $t-t$, tj. $x_t \leq x \leq l$*

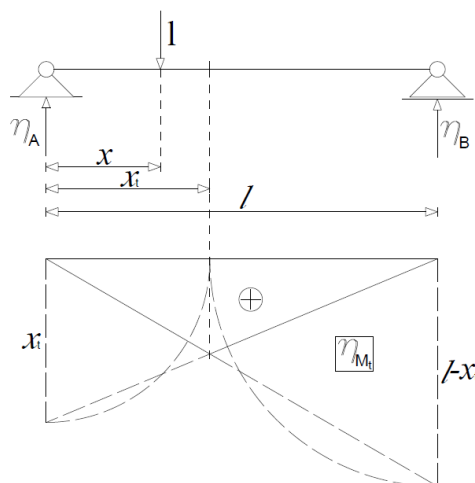
Moment savijanja u presjeku $t-t$ dobivamo promatranjem lijevog dijela nosača na kojem djeluje samo sila η_A pa za moment u presjeku vrijedi:

$$\sum M_{t-t} = 0 \Leftrightarrow \eta_{M_t} - \eta_A(x) \cdot x_t = 0 \Leftrightarrow \eta_{M_t}(x) = \eta_A(x) \cdot x_t \quad (4-4).$$

Uvrštavanjem izraza za η_A i η_B u gornje izraze dobivamo:

$$\eta_{M_t}(x) = \begin{cases} \frac{l-x_t}{l} \cdot x & \text{za } 0 \leq x \leq x_t \\ \frac{l-x}{l} \cdot x_t & \text{za } x_t < x \leq l \end{cases} \quad (4-5).$$

Utjecajna funkcija je linearna pa je za prikaz utjecajne linije na segmentu $[0, l]$ potrebno po dvije točke za svaki podizraz: prvi segment prolazi točkama $(0, 0)$ i $(l, l - x_t)$, a drugi točkama $(0, x_t)$ i $(l, 0)$. Za $x = x_t$ oba podizraza daju istu vrijednost $\eta_{M_t}(x) = x_t \cdot (l - x_t)/l$ pa je funkcija u presjeku definirana (slika 10.).



Slika 10.

c) Utjecajna linija za poprečnu silu

Potrebno je odrediti utjecajnu funkciju poprečne sile u zadanom presjeku $t-t$, koja će ovisiti o položaju jedinične sile, točnije nalazi li se sila lijevo ili desno od presjeka.

c₁) Jedinična sila nalazi lijevo od presjeka $t-t$, tj. $0 \leq x \leq x_t$

Poprečnu silu u presjeku $t-t$ dobivamo promatranjem desnog dijela nosača na kojem djeluje samo sila η_B pa za poprečnu silu u presjeku vrijedi:

$$\sum T_{t-t} = 0 \Leftrightarrow -\eta_{T_t} - \eta_B(x) = 0 \Leftrightarrow \eta_{T_t}(x) = -\eta_B(x) \quad (4-6).$$

c₂) Jedinična sila nalazi desno od presjeka $t-t$, tj. $x_t \leq x \leq l$

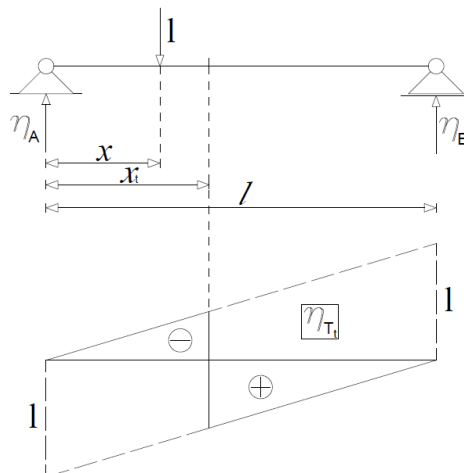
Poprečnu silu u presjeku $t-t$ dobivamo promatranjem lijevog dijela nosača na kojem djeluje samo sila η_A pa za poprečnu silu u presjeku vrijedi:

$$\sum T_{t-t} = 0 \Leftrightarrow \eta_{T_t} - \eta_A(x) = 0 \Leftrightarrow \eta_{T_t}(x) = \eta_A(x) \quad (4-7).$$

Uvrštavanjem izraza za η_A i η_B u gornje izraze dobivamo:

$$\eta_{T_t}(x) = \begin{cases} -\frac{x}{l} & \text{za } 0 \leq x < x_t \\ \frac{l-x}{l} & \text{za } x_t < x \leq l \end{cases} \quad (4-8).$$

Utjecajna je funkcija linearna, pri čemu primjećujemo da se radi o paralelnim pravcima $k = -\frac{1}{l}$, koji za vrijednost $x = x_t$ daju različite vrijednosti funkcije: $-x_t/l \neq (l - x_t)/l$ pa funkcija u presjeku nije definirana, već pri prijelazu preko $x = x_t$ utjecajna linija ima skok za: $\frac{l-x_t}{l} - \left(-\frac{x_t}{l}\right) = 1$. Za prikaz utjecajne linije na segmentu $[0, l]$ potrebne su po dvije točke za svaki podizraz: prvi segment prolazi točkama $(0, 0)$ i $(l, -1)$, a drugi točkama $(0, 1)$ i $(l, 0)$ (slika 11.).



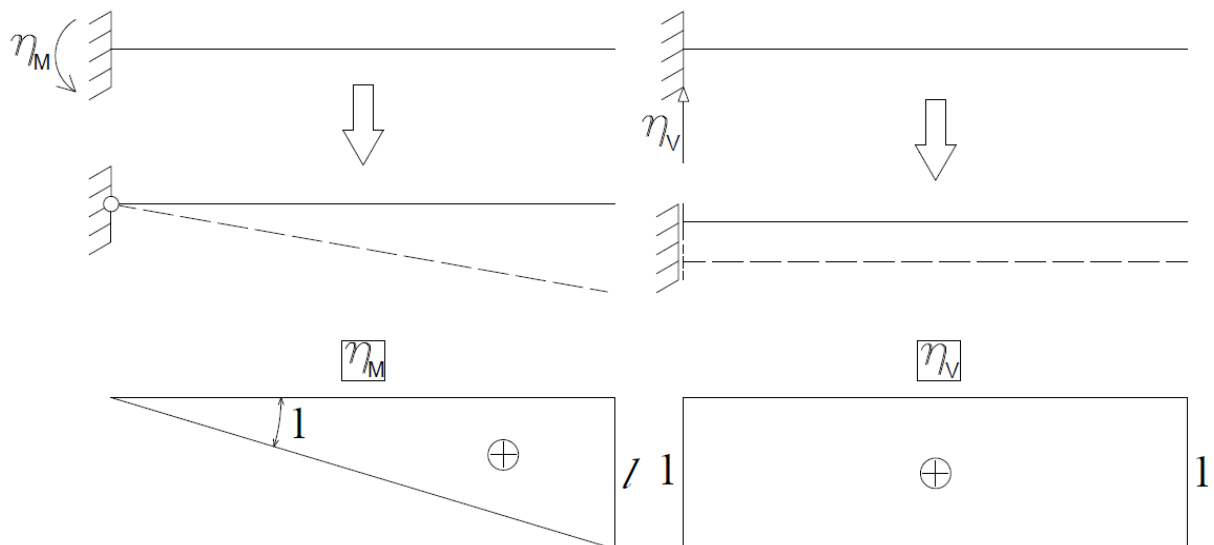
Slika 11.

4.2. Kinematički način određivanja utjecajnih linija na konzolnom nosaču

Kinematički postupak temelji se na zaključku principa virtualnih pomaka da se utjecajna linija može dobiti kao pomak dijelova nosača uslijed jediničnog pomaka na mjestu i smjeru suprotnom statičke veličine za koju tražimo utjecajnu liniju, pri čemu sistem pretvaramo u mehanizam s jednim stupnjem slobode raskidanjem veze koja prenosi silu za koju tražimo utjecajnu liniju. Kako je moguće svo opterećenje u ravnini rastaviti na horizontalne i vertikalne komponente, onda najčešće crtamo horizontalne i vertikalne projekcije plana pomaka pomoću apsolutnih i relativnih polova.

a) Utjecajne linije za reakcije

U ovom su slučaju reakcije konzolnog nosača moment savijanja i vertikalna reakcija na upetom rubu nosača. Kako bi dobili utjecajnu liniju za reaktivni moment oslobađamo upetost dodavajući zglob i time formiramo mehanizam s jednim stupnjem slobode koji slobodno rotira oko zgloba te njegov plan pomaka definira utjecajnu liniju za moment savijanja na upetom rubu η_M . Za utjecajnu liniju reaktivne poprečne sile oslobađamo nosač dodavajući klizač, čime formiramo mehanizam s jednim stupnjem slobode koji se slobodno translacija po vertikali te njegov plan pomaka definira utjecajnu liniju za poprečnu silu na upetom rubu η_V (slika 12.). Planovi pomaka su takvi da bi, kada bi djelovale oslobođene sile, vratili sustav u ravnotežu.



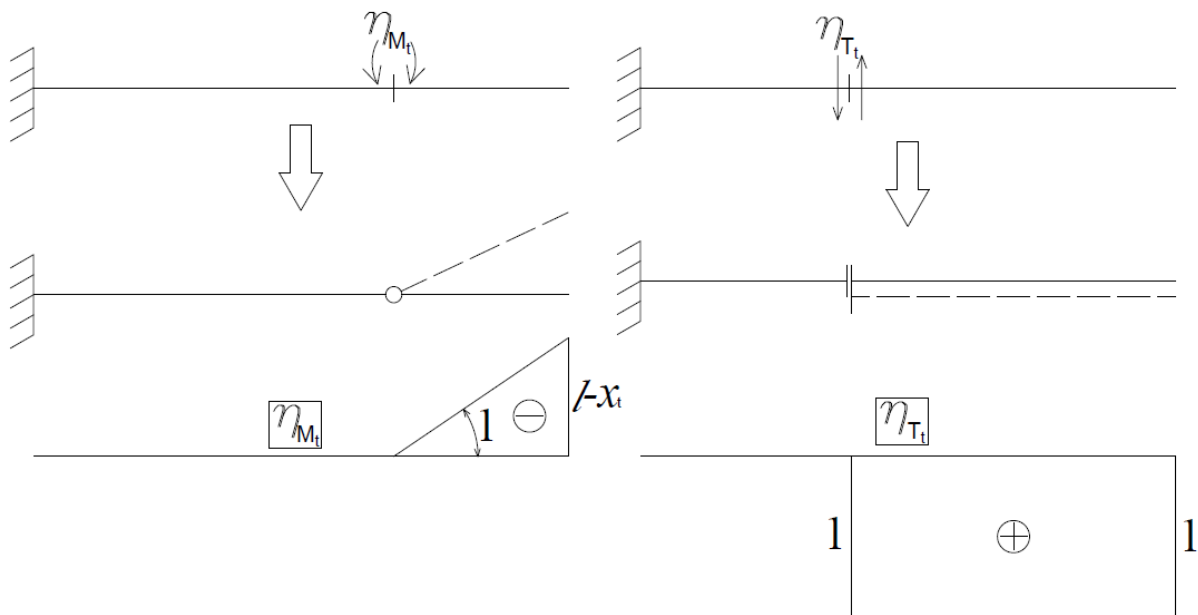
Slika 12.

b) *Utjecajna linija za moment savijanja*

Utjecajnu liniju momenta savijanja u presjeku $t-t$ dobit ćemo tako da oslobodimo vezu ubacivanjem zgloba u presjek, čime formiramo mehanizam s jednim stupnjem slobode gdje se s jedne strane zgloba nalazi nepomični disk, tj. konzola, a s druge strane kvazi zglobni štap, koji je s jedne strane zglobno vezan na konzolu, a s druge slobodan, što omogućuje njegovu rotaciju oko zgloba te je njegov plan pomaka utjecajna linija momenta savijanja u presjeku $t-t$ η_{M_t} (slika 13.).

c) *Utjecajna linija za poprečnu silu*

Utjecajnu liniju poprečne sile u presjeku $t-t$ dobit ćemo tako da oslobodimo vezu ubacivanjem klizača u presjek, čime formiramo mehanizam s jednim stupnjem slobode gdje se s jedne strane klizača nalazi nepomični disk, tj. konzola, a s druge strane translatorni štap, koji se s obzirom na konzolu ne može zaokrenuti, već se slobodno vertikalno pomiče te je njegov plan pomaka utjecajna linija poprečne sile u presjeku $t-t$ η_{T_t} (slika 13.).



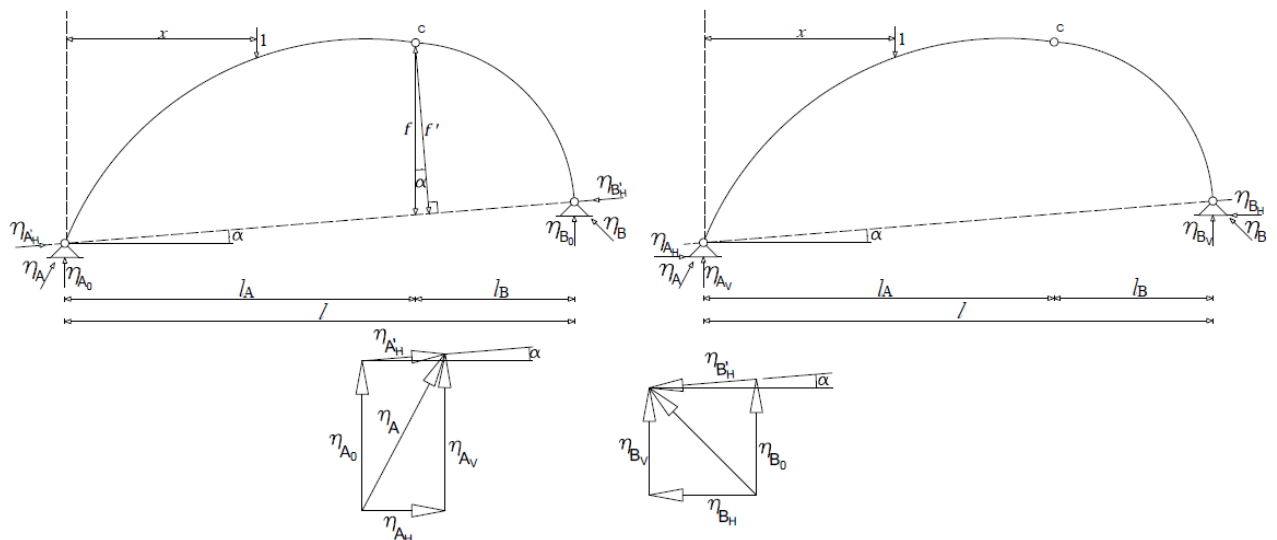
Slika 13.

5. UTJECAJNE LINIJE TROZGLOBNIH SISTEMA

Na temelju dosada spomenutih principa odredit ćemo utjecajne funkcije i utjecajne linije statičkim i kinematičkim postupkom za vertikalno opterećenje.

5.1. Statički način određivanja utjecajnih linija na trozglobnom luku

Promatrat ćemo trozglobni luk općeg oblika opterećen vertikalnim opterećenjem lijevo od zgloba. Reakcije leže na pravcima koji prolaze kroz točke A i B te su nepoznatoga smjera i iznosa. Rastavljamo ih na komponente tako da je jedan rastav na vertikalnu i horizontalnu komponentu, dok je drugi na vertikalnu komponentu i komponentu koja leži na pravcu koji spaja točke A i B (slika 14.).



Slika 14. (prema [1])

Iz kvalitativnih trokuta sila dobivamo sljedeće:

$$\eta_{AH} = \eta'_{AH} \cdot \cos \alpha ; \eta_{BH} = \eta'_{BH} \cdot \cos \alpha ; \eta_{AV} = \eta_{A0} + \eta_{AH} \cdot \tan \alpha ; \eta_{BV} = \eta_{B0} - \eta_{BH} \cdot \tan \alpha \quad (5-1).$$

Komponente η_{A0} i η_{B0} možemo dobiti iz sume momenata oko točaka A i B pa je:

$$\sum M_B = 0 \Leftrightarrow \eta_{A0}(x) = \frac{l-x}{l} \quad (5-2) \quad \text{i} \quad \sum M_A = 0 \Leftrightarrow \eta_{B0}(x) = \frac{x}{l} \quad (5-3),$$

što nam pokazuje da su te reakcije jednake vertikalnim komponentama reakcija na prostoje grede jednakog raspona.

Komponente η'_{AH} i η'_{BH} dobivamo iz sume momenata oko točke C gledano s lijeve i desne strane pa je:

$$\sum M_{CI} = 0 \Leftrightarrow -\eta'_{AH} \cdot f' + \eta_{A_0} \cdot l_A - 1 \cdot (l_A - x) = 0 \Leftrightarrow \eta'_{AH} = \frac{\eta_{A_0} \cdot l_A - (l_A - x)}{f \cdot \cos \alpha} \quad (5-4),$$

$$\sum M_{CII} = 0 \Leftrightarrow -\eta'_{BH} \cdot f' + \eta_{B_0} \cdot l_B = 0 \Leftrightarrow \eta'_{BH} = \frac{\eta_{B_0} \cdot l_B}{f \cdot \cos \alpha} \quad (5-5).$$

Uvrštavajući izraze (5-1) u gornje slijedi:

$$\eta_{AH} = \frac{\eta_{A_0} \cdot l_A - (l_A - x)}{f} \quad (5-6),$$

$$\eta_{BH} = \frac{\eta_{B_0} \cdot l_B}{f} \quad (5-7).$$

Neka je sada vertikalno opterećenje desno od zgloba. Kvalitativan prikaz trokuta sila s analognim rastavom, iako s drugačijim oblikom, i dalje vrijedi te stoga vrijede i izrazi (5-1). Također su izrazi za sumu momenata oko točaka A i B nepromjenjivi pa su i izrazi (5-2) i (5-3) identični. Izrazi za sumu momenata oko točke C gledano s lijeve i desne strane je sada:

$$\sum M_{CI} = 0 \Leftrightarrow -\eta'_{AH} \cdot f' + \eta_{A_0} \cdot l_A = 0 \Leftrightarrow \eta'_{AH} = \frac{\eta_{A_0} \cdot l_A}{f \cdot \cos \alpha} \quad (5-8),$$

$$\sum M_{CII} = 0 \Leftrightarrow -\eta'_{BH} \cdot f' + \eta_{B_0} \cdot l_B - 1 \cdot (l_B - l + x) = 0 \Leftrightarrow \eta'_{BH} = \frac{\eta_{B_0} \cdot l_B - (l_B - l + x)}{f \cdot \cos \alpha} \quad (5-9).$$

Uvrštavajući izraze (5-1) u gornje slijedi:

$$\eta_{AH} = \frac{\eta_{A_0} \cdot l_A}{f} \quad (5-10),$$

$$\eta_{BH} = \frac{\eta_{B_0} \cdot l_B - (l_B - l + x)}{f} \quad (5-11).$$

Uvažavajući činjenicu da je sistem opterećen samo vertikalnim opterećenjem:

$$\sum N_x = 0 \Leftrightarrow \eta_{AH} - \eta_{BH} = 0 \Leftrightarrow \eta_{AH} = \eta_{BH} = \eta_H \quad (5-12),$$

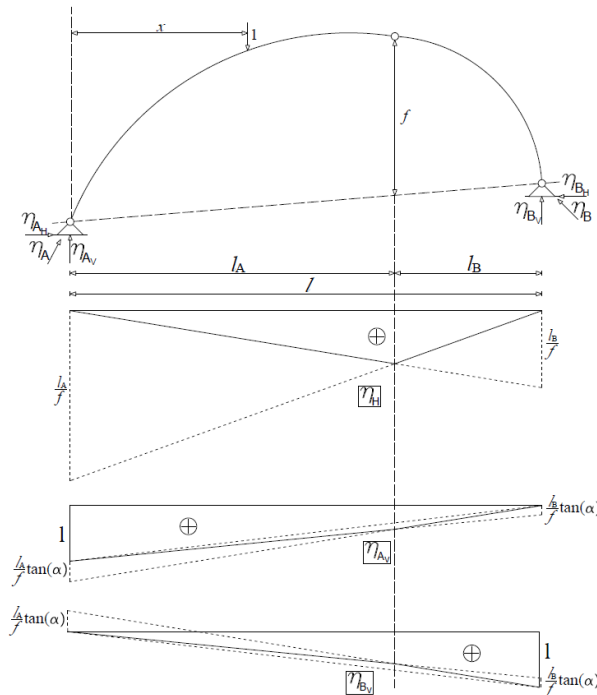
a u konačnici su utjecajne funkcije vertikalnih i horizontalnih komponenta reakcija:

$$\eta_H = \begin{cases} \frac{x \cdot l_B}{l \cdot f} & 0 \leq x \leq l_A \\ \frac{(l-x) \cdot l_A}{l \cdot f} & l_A < x \leq l \end{cases} \quad (5-13),$$

$$\eta_{AV} = \begin{cases} \frac{(l-x)}{l} + \frac{x \cdot l_B}{l \cdot f} \cdot \tan \alpha & 0 \leq x \leq l_A \\ \frac{(l-x)}{l} \cdot \left(1 + \frac{l_A}{f} \cdot \tan \alpha\right) & l_A < x \leq l \end{cases} \quad (5-14),$$

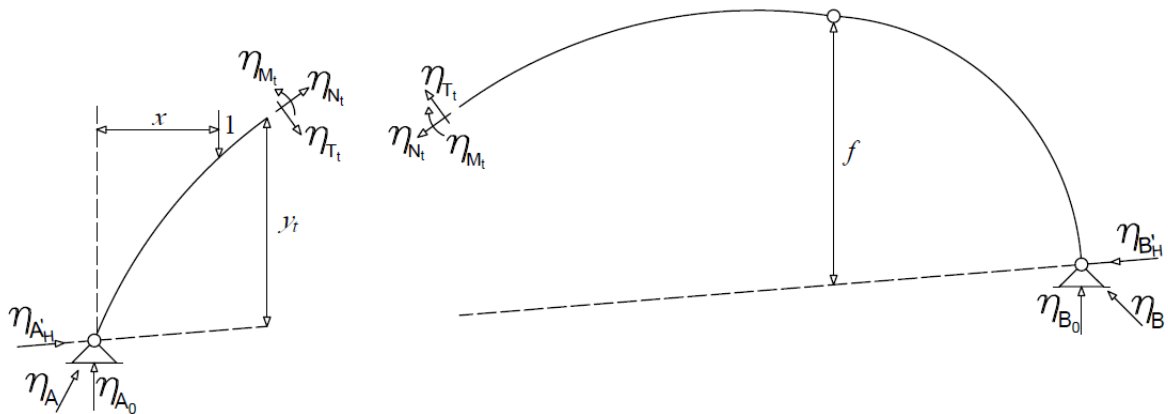
$$\eta_{BV} = \begin{cases} \frac{x}{l} \left(1 - \frac{l_B}{f} \cdot \tan \alpha\right) & 0 \leq x \leq l_A \\ \frac{x}{l} - \frac{(l-x) \cdot l_A}{l \cdot f} \cdot \tan \alpha & l_A < x \leq l \end{cases} \quad (5-15).$$

Utjecajne linije su segmenti pravaca koji nalikuju utjecajnim linijama vertikalnih reakcija na prostoj gredi uz korekciju zbog prisustva horizontalne komponente (slika 15.).



Slika 15. (prema [1])

Promotrimo sada presjek $t-t$ trozglobnog luka (slika 16.).



Slika 16. (prema [1])

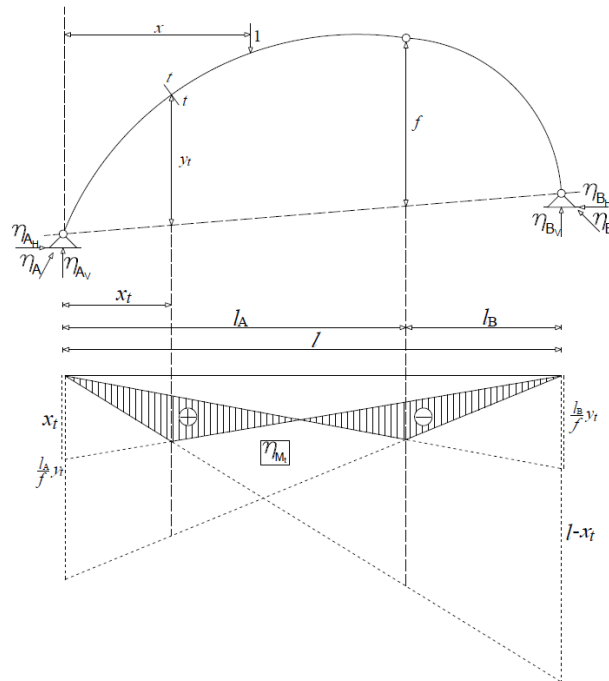
Analitički izrazi za određivanje utjecajne funkcije momenta savijanja u presjeku $t-t$ trozglobnog luka definiraju se kao:

$$\eta_{M_{t-t}} = \eta_{A_0} \cdot x_t - 1 \cdot (x_t - x) - \eta_H \cdot y_t \quad (5-16).$$

Uočljivo je da se izraz sastoji iz utjecajne funkcije momenta savijanja na prostoj gredi jednakog raspona s korekcijom utjecaja horizontalne komponente pa utjecajnu funkciju momenta savijanja u proizvoljnom presjeku $t-t$ trozglobnog luka možemo kraće zapisati kao:

$$\eta_{M_{t-t}} = \eta_{M_{t-t}^0} - \eta_H \cdot y_t \quad (5-17).$$

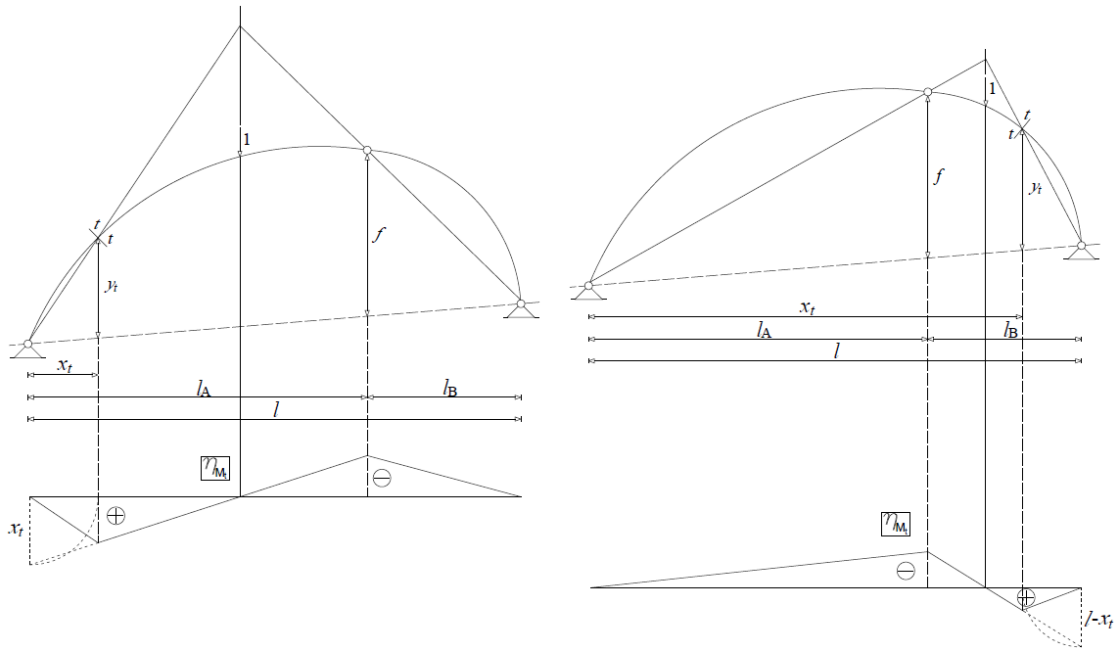
Zorno je utjecajnu liniju momenta savijanja presjeka prikazati postupkom superpozicije u kojem se od utjecajne linije momenta savijanja presjeka na prostoj gredi oduzima utjecajna linija horizontalne komponente reakcije ležaja luka (slika 17.).



Slika 17. (prema [1])

Također je, na temelju činjenice da postoji nul-točka utjecajne linije, moguće nacrtati utjecajnu liniju bez korištenja superpozicije određivanjem položaja jedinične sile na nosaču za koji je moment u presjeku $t-t$ jednak nuli.

Neka se presjek $t-t$ nalazi lijevo od zgloba. Kako bi u presjeku moment savijanja bio jednak nuli, položaj jedinične sile mora biti između presjeka i zgloba sistema. Kako se sila nalazi između presjeka i zgloba, reakcija ležaja B mora prolaziti kroz zglob C, a kako reakcija ležaja A ne bi prouzročila moment u presjeku, njena rezultanta mora prolaziti njime. Kako na sistem djeluju tri sile, iz grafičkog je uvjeta jasno da se jedinična sila nalazi na presjeku pravaca reakcija A i B, što određuje nul-točku utjecajne linije za moment savijanja presjeka, a utjecajnu liniju sada možemo direktno nacrtati. Analogno vrijedi i kada se presjek nalazi s desne strane zgloba, gdje u tom slučaju reakcija A prolazi zglobom, dok reakcija B mora prolaziti kroz presjek kako ne bi prouzročila moment u njemu te je njihovim presjekom ponovno određena nul-točka utjecajne linije za moment savijanja presjeka (slika 18.).



Slika 18. (prema [1])

Analitički izrazi za određivanje utjecajne funkcije poprečne sile u presjeku $t-t$ troglobnog luka definiraju se kao:

$$\eta_{T_{t-t}} = (\eta_{A_0} - 1) \cdot \cos \varphi_t - \eta_H \cdot (\sin \varphi_t - \tan \alpha \cdot \cos \varphi_t) \quad (5-18).$$

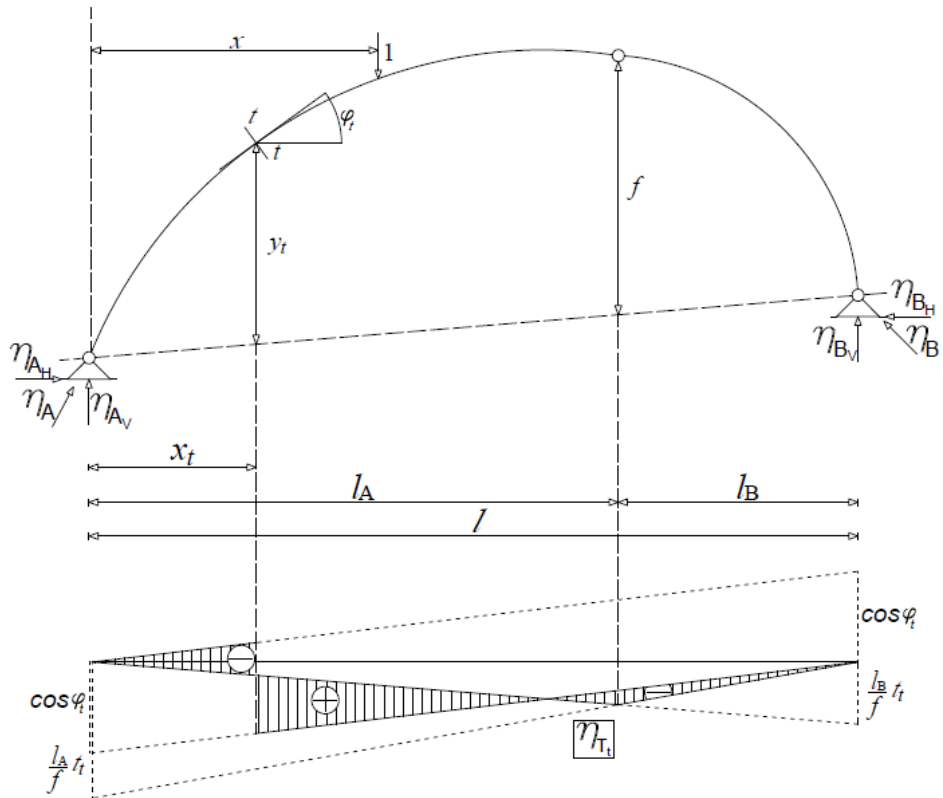
Ponovno je vidljivo da se u izrazu nalazi utjecajna funkcija poprečne sile u presjeku proste grede jednakog raspona s korekcijom utjecaja horizontalne komponente pa utjecajnu funkciju poprečne sile u proizvoljnom presjeku $t-t$ troglobnog luka možemo kraće zapisati kao:

$$\eta_{T_{t-t}} = \eta_{T_{t-t}^0} \cdot \cos \varphi_t - \eta_H \cdot t_t \quad (5-19),$$

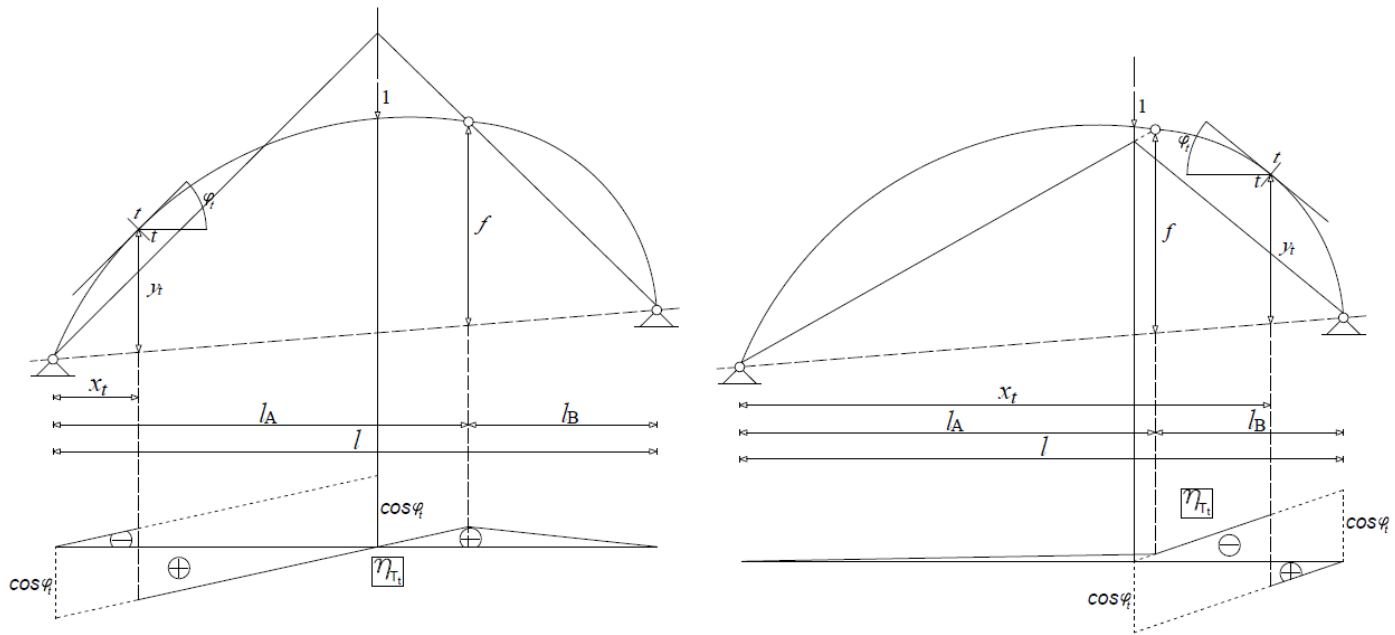
gdje je konstanta t_t definirana kao: $t_t = (\sin \varphi_t - \tan \alpha \cdot \cos \varphi_t)$.

Utjecajnu liniju poprečne sile u presjeku možemo dobiti superpozicijom utjecajne linije poprečne sile za prostu gredu i utjecajne linije horizontalne komponente reakcije ležaja luka (slika 19.).

Na analogan način, kao i kod momenta savijanja utjecajnu liniju možemo crtati direktno bez superpozicije tako da za zadani presjek pronađemo položaj jedinične sile koji u presjeku neće prouzročiti pojavu poprečne sile. U ovom je slučaju uvjet paralelnost reakcije i tangente na os luka u presjeku $t-t$. Karakterističan slučaj je taj kada se nul-točka utjecajne linije nalazi na suprotnoj strani zgloba luka. U tom je slučaju utjecajna linija bez realne nul-točke, a jedinična sila neće uzrokovati poprečnu silu u presjeku jedino ako se na tom dijelu luka nalazi konzola koja prolazi nakon zgloba i jedinična sila djeluje u točki konzole koja se poklapa s nul-točkom utjecajne linije (slika 20.).



Slika 19. (prema [1])



Slika 20. (prema [1])

Analitički izrazi za određivanje utjecajne funkcije uzdužne sile u presjeku $t-t$ trozglobnog luka definiraju se kao:

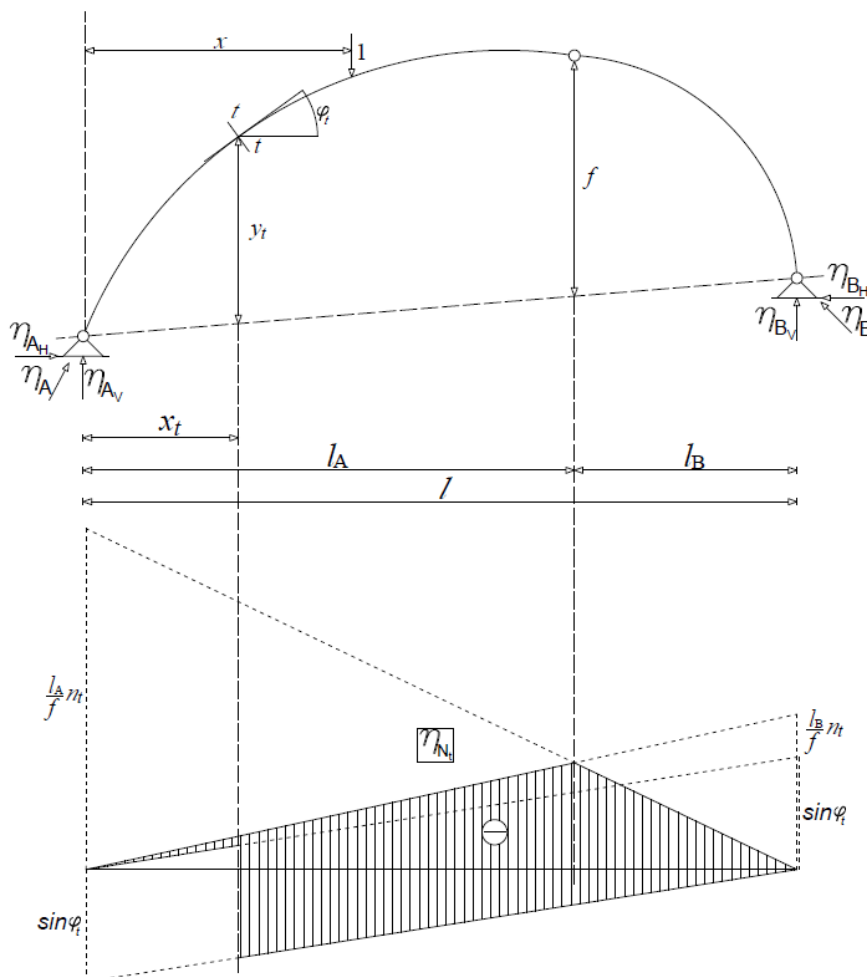
$$\eta_{N_{t-t}} = -(\eta_{A_0} - 1) \cdot \sin \varphi_t - \eta_H \cdot (\cos \varphi_t - \tan \alpha \cdot \sin \varphi_t) \quad (5-20).$$

Još se jednom u izrazu nalazi utjecajna funkcija poprečne sile u presjeku proste grede jednakog raspona, koji se sada projicira na okomitu os s korekcijom utjecaja horizontalne komponente pa utjecajnu funkciju uzdužne sile u proizvoljnom presjeku $t-t$ trozglobnog luka možemo kraće zapisati kao:

$$\eta_{N_{t-t}} = -\eta_{T_{t-t}^0} \cdot \sin \varphi_t - \eta_H \cdot n_t \quad (5-21),$$

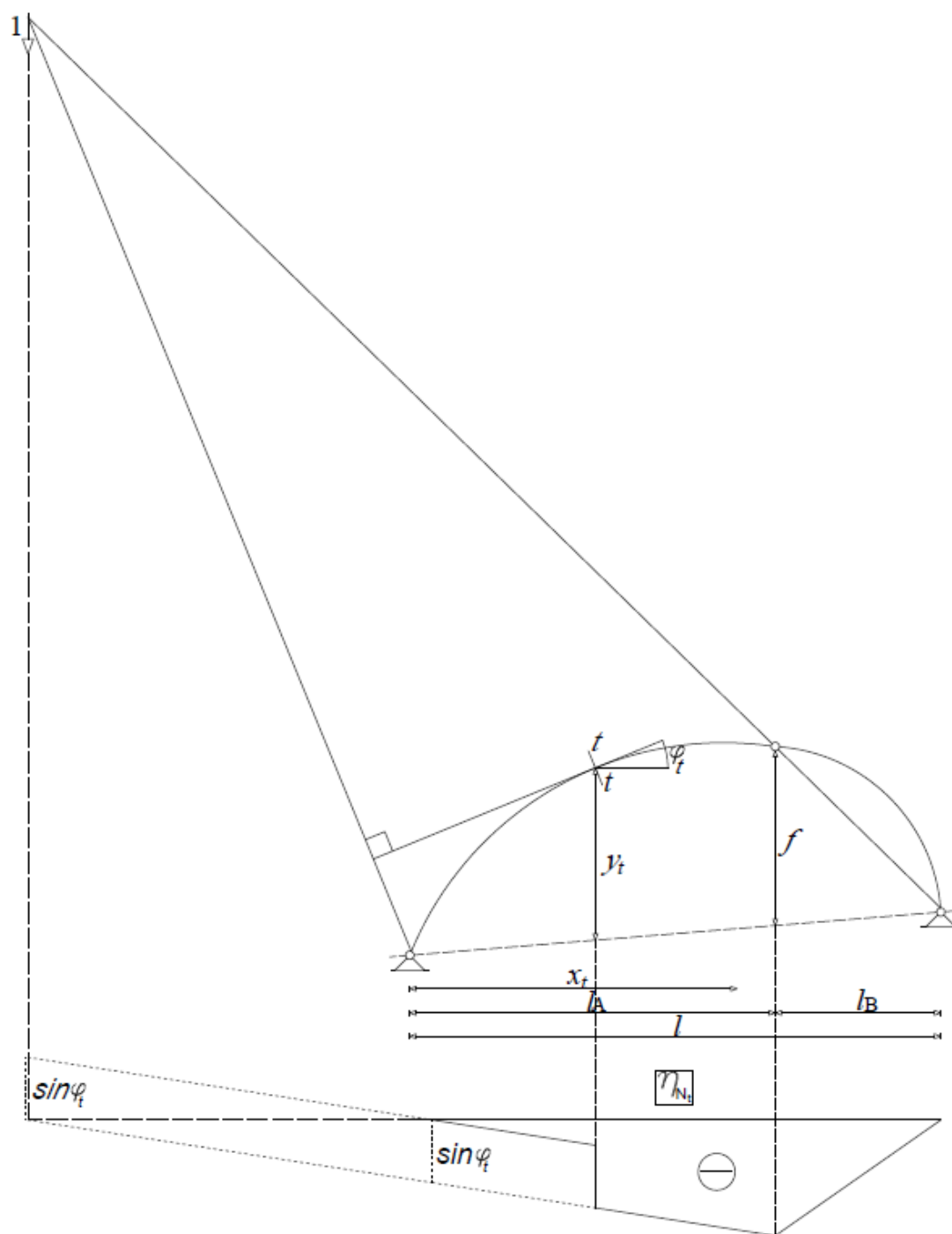
gdje je konstanta n_t definirana kao: $n_t = (\cos \varphi_t - \tan \alpha \cdot \sin \varphi_t)$.

Utjecajnu liniju uzdužne sile u presjeku možemo dobiti superpozicijom projekcije utjecajne linije poprečne sile za prostu gredu i utjecajne linije horizontalne komponente reakcije ležaja luka (slika 21.).



Slika 21. (prema [1])

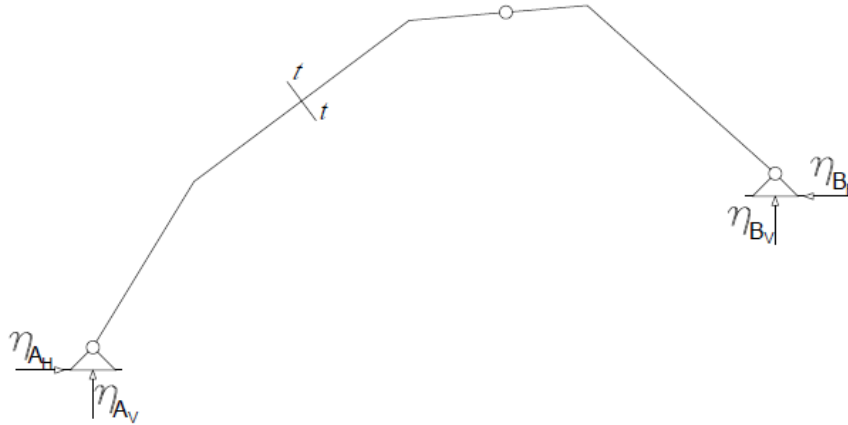
Utjecajnu liniju uzdužne sile presjeka možemo, kao i kod momenta savijanja i poprečne sile, odrediti direktno tako da za zadani presjek pronađemo položaj jedinične sile koji u presjeku neće prouzročiti pojavu uzdužne sile i time izbjeći postupak superpozicije. Kako se u presjeku ne bi pojavila uzdužna sila, reakcija ležaja dijela nosača na kojemu je presjek mora biti okomita na tangentu osi luka u tom presjeku, tj. ona mora biti paralelna s normalom u tom presjeku (slika 22.).



Slika 22. (prema [1])

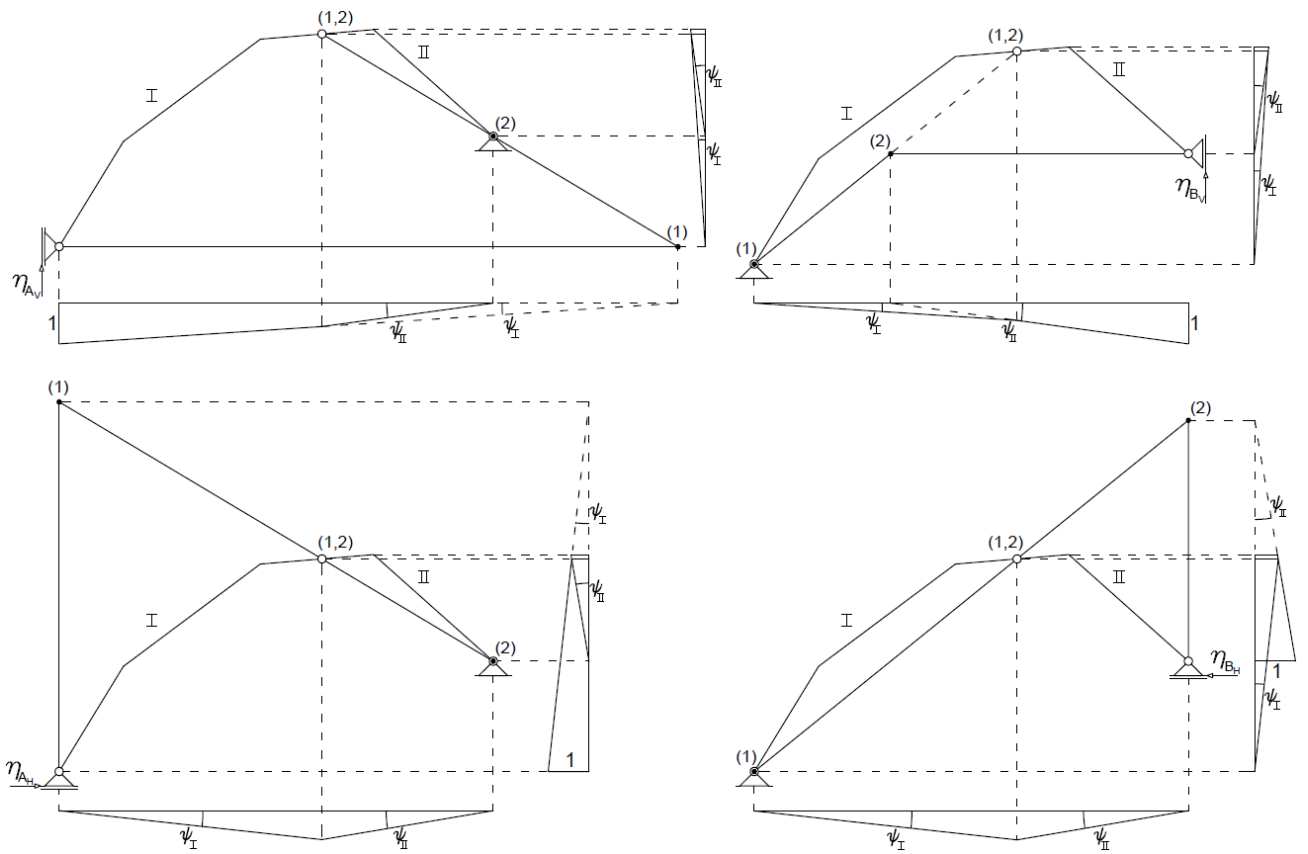
5.2. Kinematički način određivanja utjecajnih linija na trozglobnom nosaču s poligonalnom osi

Promatrat ćemo trozglobni nosač s poligonalnom osi općeg oblika te kinematičkim postupkom odrediti utjecajne linije za reakcije u ležajevima i sile u presjeku nosača (slika 23.).



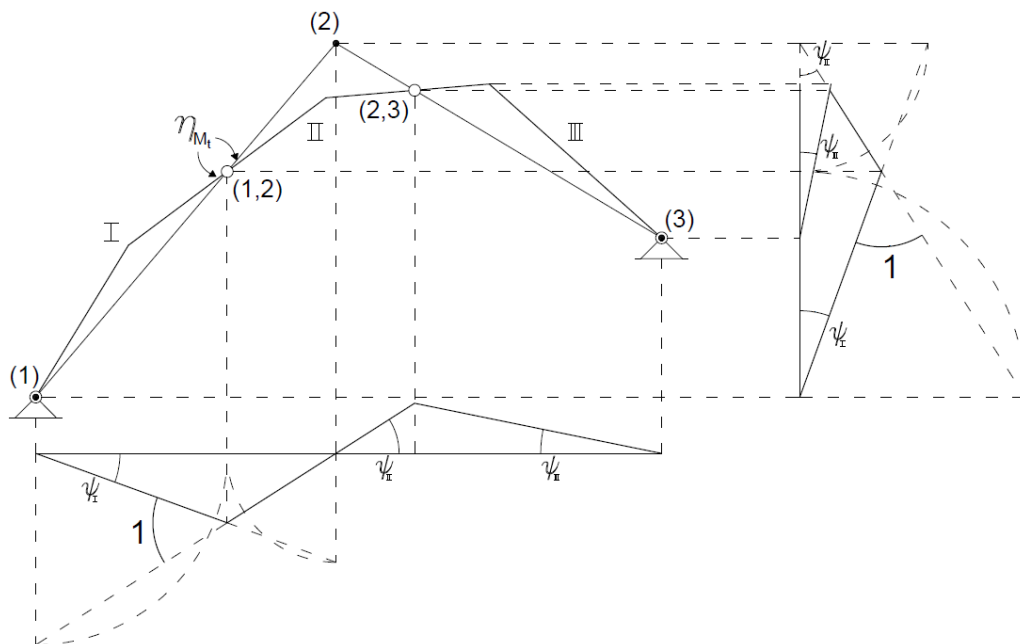
Slika 23. (prema [6])

Kako bi odredili utjecajne linije reakcija u ležajevima, statički određeni sistem pretvaramo u mehanizam s jednim stupnjem slobode gdje oslobađamo pomak ležaja po pravcu sile za koju određujemo utjecajnu liniju te na sistem zadajemo jediničan pomak u smjeru suprotnom od pretpostavljene orijentacije sile. Kako bi mogli odrediti utjecajnu liniju, potrebno je poznavati pomake krutih tijela koji su uzrokovani jediničnim pomakom, što određujemo pomoću apsolutnih i relativnih polova. Određivanje polova postupak je koji ćemo odraditi primjenom Aronhold-Kennedy-eva teorema koji kaže da se relativni pol dvaju diskova koji su međusobno spojeni nalazi na istom pravcu, kao i njihovi apsolutni polovi. Nepomični ležajevi definirat će apsolutne polove za diskove koji su spojeni s njima, dok se kod kliznih ležajeva apsolutni pol nalazi na pravcu okomitom na smjer njegova klizanja. Zglobna veza omogućava relativni kut zaokreta jednog diska s obzirom na drugi i onemogućuje relativni pomak, što znači da je svaki zglob relativni pol spojenih diskova, dok klizni spoj omogućava relativni pomak jednog diska s obzirom na drugi i onemogućava relativni kut zaokreta, što znači da se spojeni diskovi rotiraju po kružnici čije je središte na pravcu okomito na smjer klizanja beskonačno daleko od mjesta spoja pa je relativni pol spojenih diskova u beskonačnosti. Primjena teorema i načini pronalaženja utjecajnih linija za reakcije prikazani su u nastavku (slika 24.).

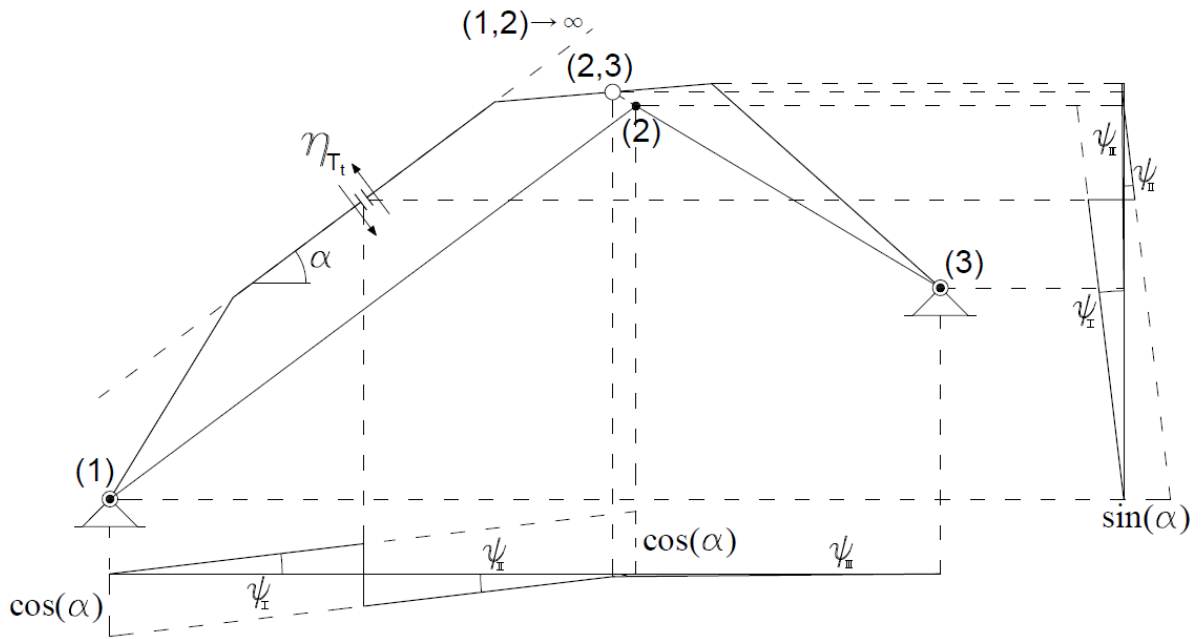


Slika 24. (prema [6])

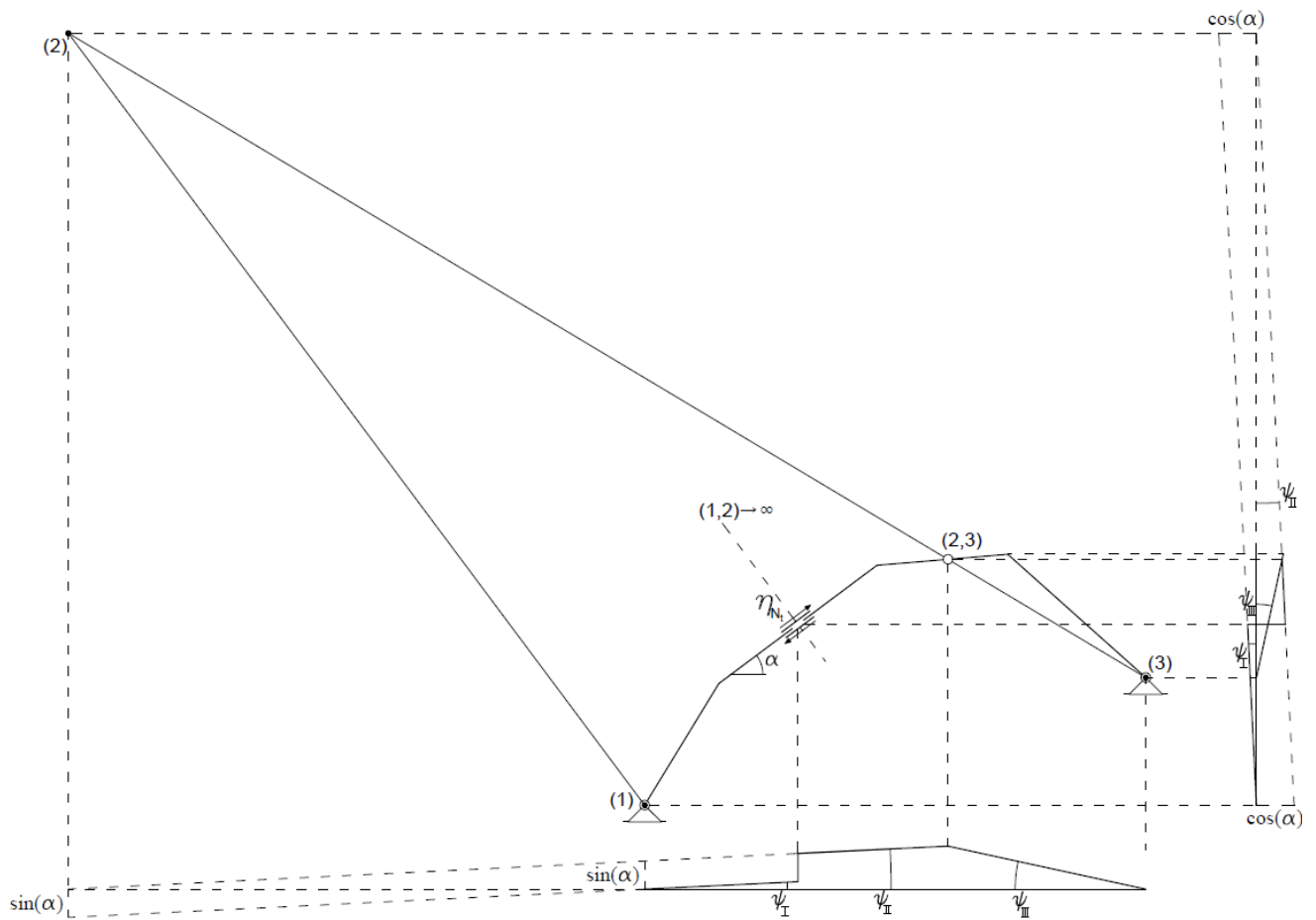
Utjecajne linije za sile u presjeku odredit ćemo ubacivanjem zgloba za moment u presjeku, a za poprečnu i uzdužnu silu ubacujemo klizač u smjeru sile za koju određujemo utjecajnu liniju. Na mehanizmu sada možemo zadati jedinični pomak u smjeru suprotnom od sile u presjeku, a plan pomaka mehanizma predstavlja utjecajnu liniju (slike 25. – 27.).



Slika 25. (prema [6])



Slika 26. (prema [6])



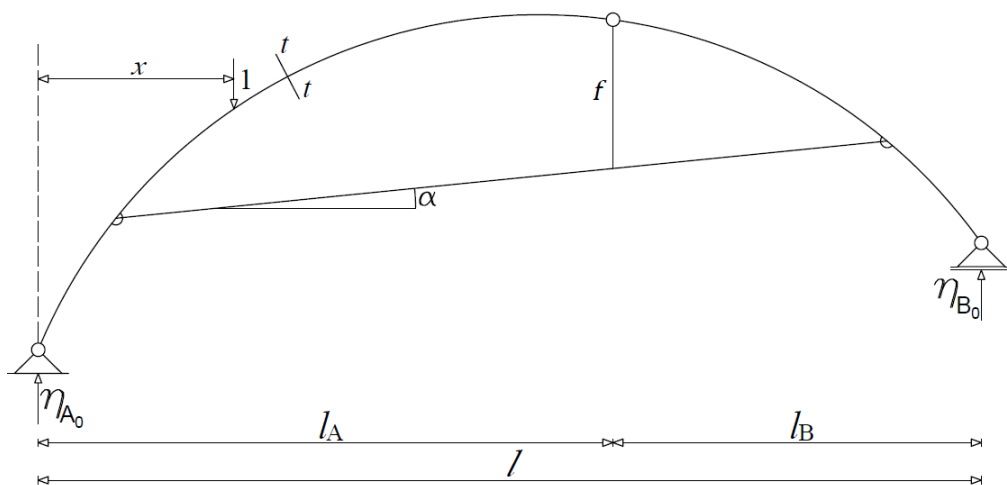
Slika 27. (prema [6])

6. UTJECAJNE LINIJE SISTEMA SA ZATEGOM

Nosač sa zategom sastoji se iz gređa i štapova koji je pričvršćen za podlogu zglobno nepomičnim i kliznim ležajevima te ćemo za njega odrediti utjecajne funkcije i utjecajne linije statičkim i kinematičkim postupkom za vertikalno opterećenje.

6.1. Statički način određivanja utjecajnih linija na sistemu sa zategom

Promatramo sisteme s kosom zategom vezanu za lučnu gređu (slika 28.).



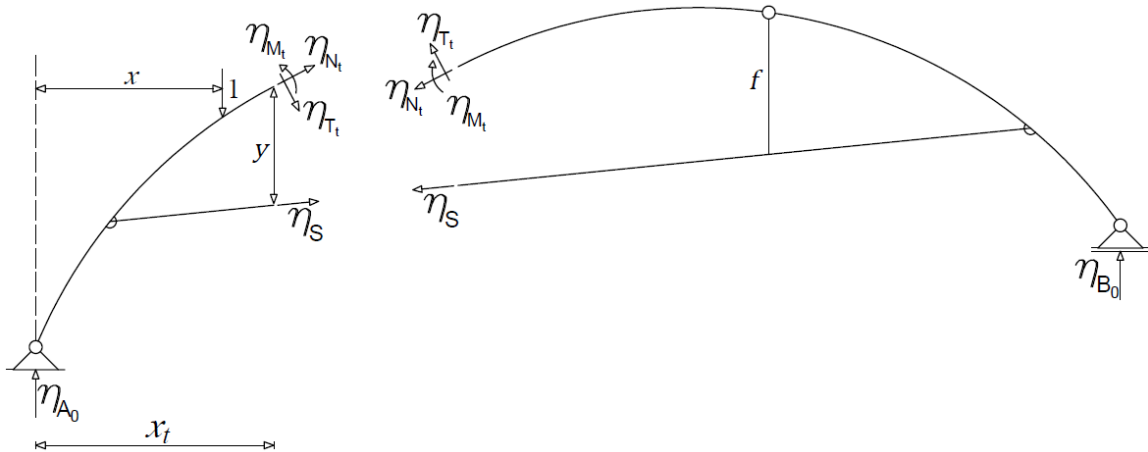
Slika 28. (prema [3])

Utjecajne funkcije reakcija u ležajevima jednake su onima za prostu gređu jednakog raspona s obzirom da je nosač kruto tijelo te ih zbog toga nećemo ponovno izvoditi, već ćemo se posvetiti određivanju utjecajnih funkcija u presjeku nosača. Prije toga pogledat ćemo kako se mijenja uzdužna sila u zatezi ovisno o položaju jedinične sile na luku. Presjekom kroz zglobov i postavljanjem jednačbe za moment u zglobov dobivamo:

$$\eta_S = \begin{cases} \frac{x \cdot l_B}{l \cdot f \cdot \cos \alpha} & 0 \leq x \leq l_A \\ \frac{(l-x) \cdot l_A}{l \cdot f \cdot \cos \alpha} & l_A < x \leq l \end{cases} \quad (6-1).$$

Projekcijom uzdužne sile u zatezi na os x dobivamo identične izraze kao i kod trozglobnog luka za horizontalnu komponentu reakcije ležaja: $\eta_H = \eta_S \cdot \cos \alpha$. Visinski položaj zatege u ovom sistemu određuje veličinu uzdužne sile u njemu koja osigurava njegovu statičku ravnotežu. Što je zatega bliže zglobov uzdužna je sila veća, dok što je ona dalje od njega uzdužna se sila smanjuje do položaja koji spaja ležajeve u kojemu ona poprima vrijednost horizontalne reakcije trozglobnog luka.

Promotrimo sada presjek $t-t$ (slika 29.).



Slika 29. (prema [3])

Analitički izraz za moment savijanja u presjeku definira se kao:

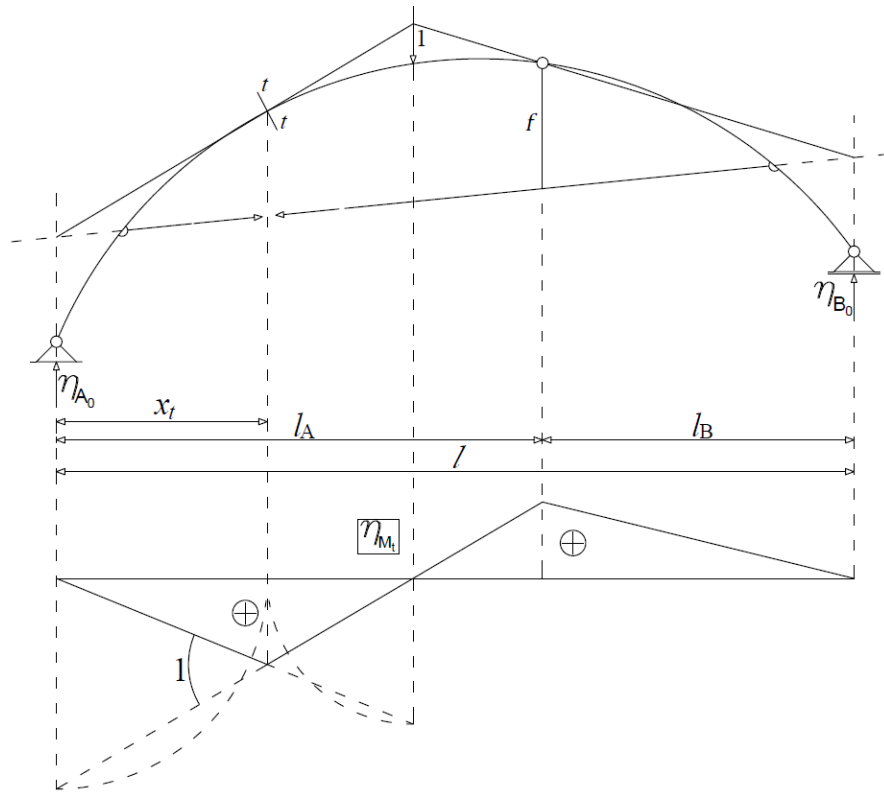
$$\eta_{M_{t-t}} = \eta_{A_0} \cdot x_t - 1 \cdot (x_t - x) - \eta_S \cdot y \cdot \cos \alpha = \eta_{A_0} \cdot x_t - 1 \cdot (x_t - x) - \eta_H \cdot y \quad (6-2).$$

U gornjem izrazu prva dva člana predstavljaju moment na prostoj gredi jednakog raspona u istom presjeku s istim opterećenjem pa izraz možemo zapisati kraće:

$$\eta_{M_{t-t}} = \eta_{M_{t-t}}^0 - \eta_H \cdot y_t \quad (6-3).$$

Izraz (6-3) identičan je izrazu (5-18) za moment u presjeku $t-t$, gdje je η_H komponenta reakcije ležaja trozglobnog luka, dok je kod luka sa zategom ona horizontalna komponenta uzdužne sile u zatezi.

Utjecajna linija se ponovno može odrediti superpozicijom, ali i direktno ako se odredi nul-točka utjecajne linije, a taj postupak prikazan je u nastavku (slika 30.). Presjekom zahvaćamo i zategu koju zamjenjujemo s uzdužnom silom pa na sistem djeluje 5 sila od kojih su dvije lijevo od presjeka i dvije desno od presjeka, dok je posljednja, jedinična sila, ta za koju tražimo položaj. Rezultanta prvih četiri sila treba biti jednake veličine, suprotne orijentacije i na istom pravcu kao i jedinična sila pa je potrebno odrediti točku u kojoj ta rezultanta djeluje. Pravac djelovanja rezultante s lijeve strane određen je točkom presjeka pravaca djelovanja reakcije i uzdužne sile zatege te samim presjekom, kako bi moment u presjeku zbog njenog učinka bio nula, dok je pravac djelovanja rezultante s desne strane određen točkom presjeka pravaca djelovanja reakcije i uzdužne sile zatege te zglobom. Presjek tih dvaju pravaca određuje položaj rezultante, a time i položaj jedinične sile za koju je moment savijanja u presjeku $t-t$ jednak nuli, odnosno nul-točka utjecajne linije za moment savijanja u promatranom presjeku.



Slika 30. (prema [1])

Analički izrazi za poprečnu i uzdužnu silu u presjeku definiraju se kao:

$$\eta_{T_{t-t}} = \eta_{A_0} \cdot \cos \varphi_t - 1 \cdot \cos \varphi_t - \eta_S \cdot \cos \alpha \cdot \sin \varphi_t + \eta_S \cdot \sin \alpha \cdot \cos \varphi_t \quad (6-4),$$

$$\eta_{N_{t-t}} = -\eta_{A_0} \cdot \sin \varphi_t + 1 \cdot \sin \varphi_t - \eta_S \cdot \cos \alpha \cdot \cos \varphi_t - \eta_S \cdot \sin \alpha \cdot \sin \varphi_t \quad (6-5).$$

Sređivanjem izraza i projiciranjem uzdužne sile u zatezi dobivamo:

$$\eta_{T_{t-t}} = \cos \varphi_t \cdot (\eta_{A_0} - 1) - \eta_H \cdot t_t \quad (6-6),$$

$$\eta_{N_{t-t}} = -\sin \varphi_t \cdot (\eta_{A_0} - 1) - \eta_H \cdot n_t \quad (6-7),$$

gdje su t_t i n_t konstante: $t_t = (\sin \varphi_t - \tan \alpha \cdot \cos \varphi_t)$, $n_t = (\cos \varphi_t + \tan \alpha \cdot \cos \varphi_t)$.

U gore sređenim izrazima prvi izrazi predstavljaju projekcije poprečne sile na prostoji gredi jednakog raspona u istom presjeku s istim opterećenjem na pravce djelovanja poprečne i uzdužne sile u presjeku sistema. Sažeto, izrazi glase:

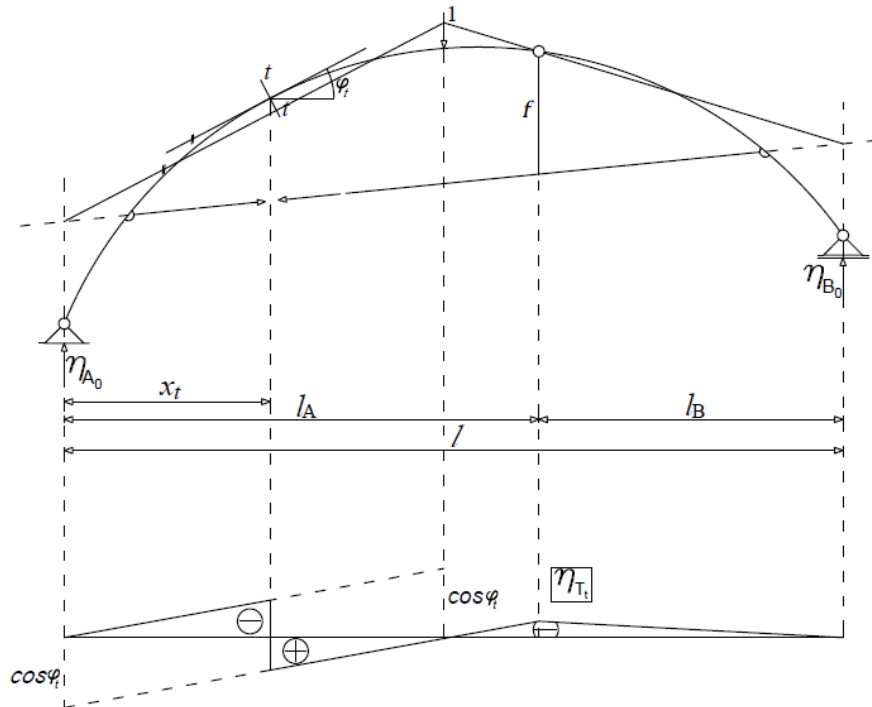
$$\eta_{T_{t-t}} = \cos \varphi_t \cdot \eta_{T_{t-t}}^0 - \eta_H \cdot t_t \quad (6-8),$$

$$\eta_{N_{t-t}} = -\sin \varphi_t \cdot \eta_{T_{t-t}}^0 - \eta_H \cdot n_t \quad (6-9).$$

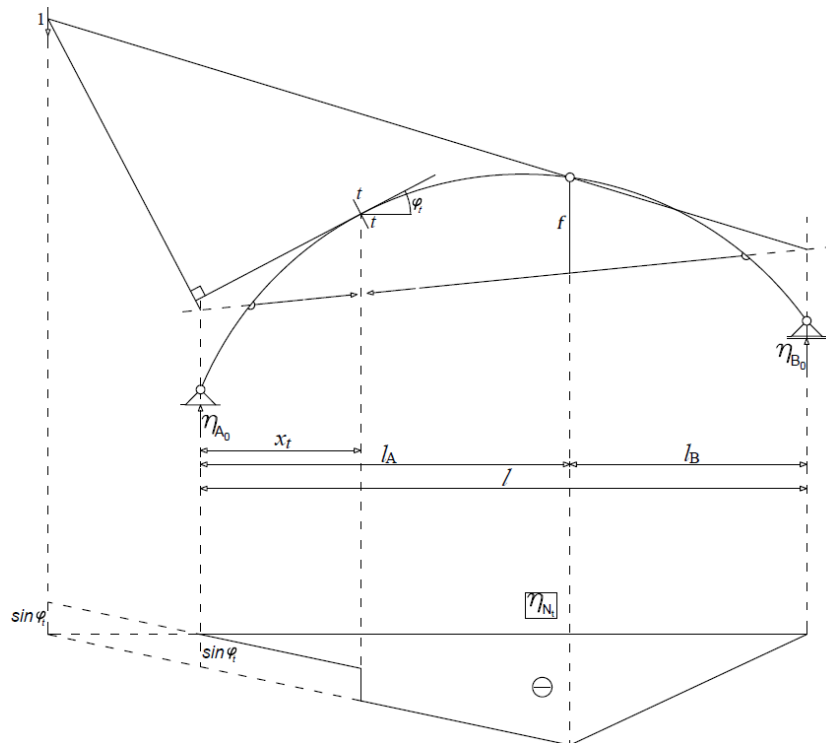
Analogno utjecajnoj liniji za moment u presjeku, utjecajne linije za poprečnu i uzdužnu silu u presjeku se ponovno mogu odrediti superpozicijom, ali i direktno određivanjem nul-točaka utjecajnih linija, a taj je postupak prikazan i opisan u nastavku (slike 31. i 32.).

Potrebno je odrediti položaj jedinične sile za koju je poprečna, odnosno uzdužna sila u presjeku $t-t$ jednaka nuli, tj. nul-točku utjecajne linije za poprečnu, odnosno uzdužnu silu u

promatranom presjeku. Rezultanta s desne strane presjeka i dalje je jednako određena, dok je s lijeve strane sada uvjet da se rezultanta s lijeve strane nalazi na pravcu okomitom na smjer djelovanja sile u presjeku, tj. okomito na smjer kretanja klizača koji imaginarno ubacujemo u presjek diska. Za poprečnu je silu taj pravac ujedno tangenta na os luka u presjeku, dok je za uzdužnu silu taj pravac normala osi luka u presjeku.



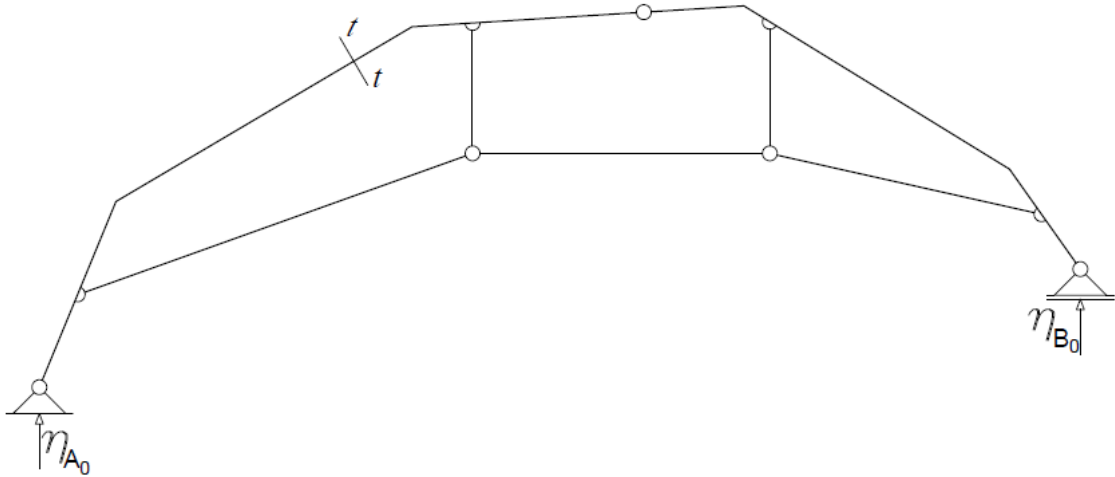
Slika 31. (prema [1])



Slika 32. (prema [1])

6.2. Kinematički način određivanja utjecajnih linija na sistemu sa zategom

Promatramo sisteme s kosim i vertikalnim zategama spojenim u čvorove koji su vezani za poligonalnu gredu (slika 33.).



Slika 33. (prema [3])

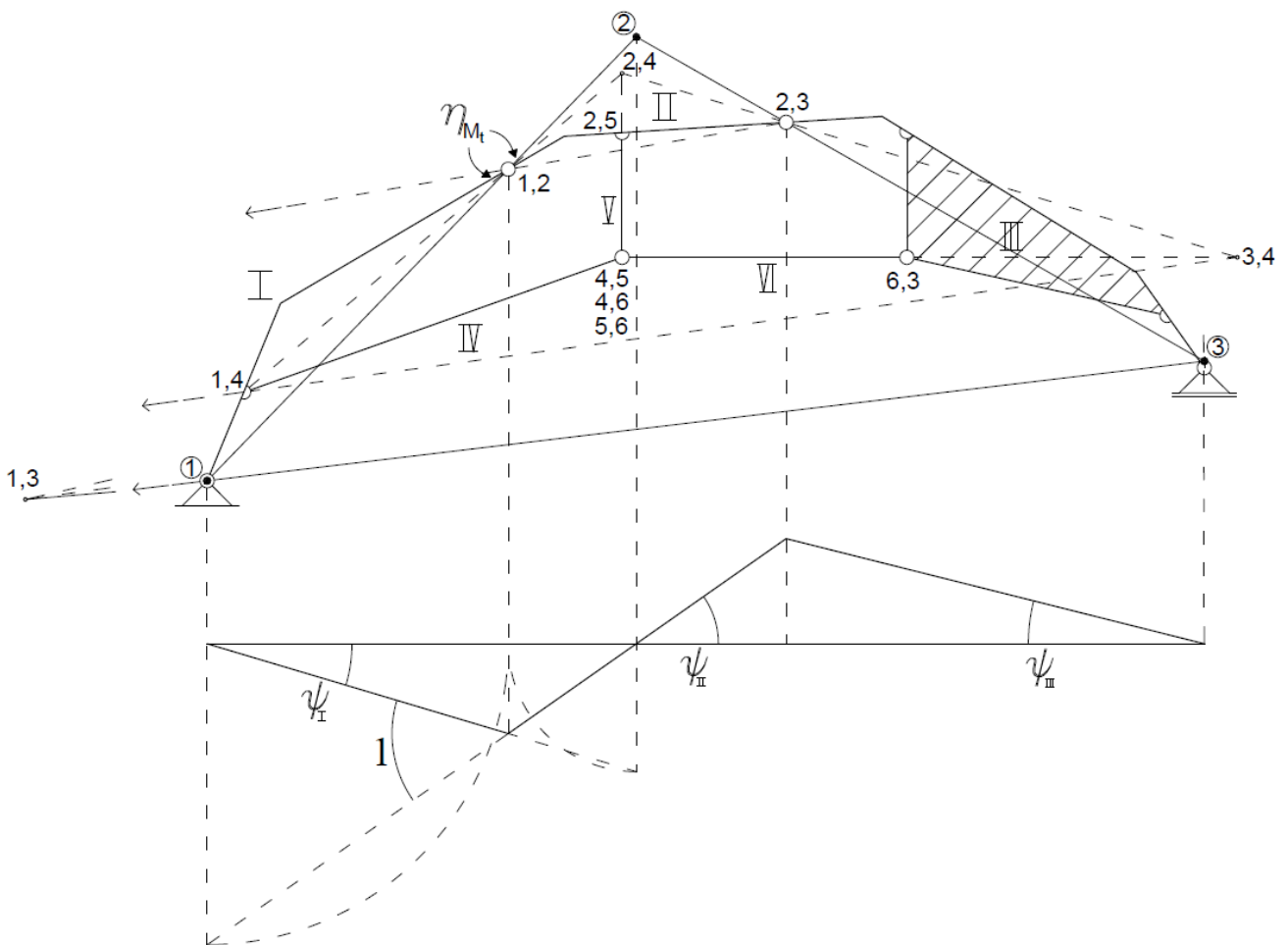
Utjecajne linije za sile u presjeku odredit ćemo ubacivanjem zgloba za moment u presjeku, a za poprečnu i uzdužnu silu ubacujemo klizač u smjeru sile za koju određujemo utjecajnu liniju. Na mehanizmu sada možemo zadati jedinični pomak u smjeru suprotnom od sile u presjeku, a plan pomaka mehanizma predstavlja utjecajnu liniju (slike 34. – 36.).

Za razliku od trozglobnih sistema bez zatege, ovi sistemi imaju više krutih tijela koja pri formiranju mehanizma zahtijevaju više posla kako bi odredili apsolutne i relativne polove. Postupak je za sve unutarnje sile gotovo identičan, gdje ubačena veza kojom oslobađamo unutarnju silu određuje karakteristični zahtjev kojim određujemo polove.

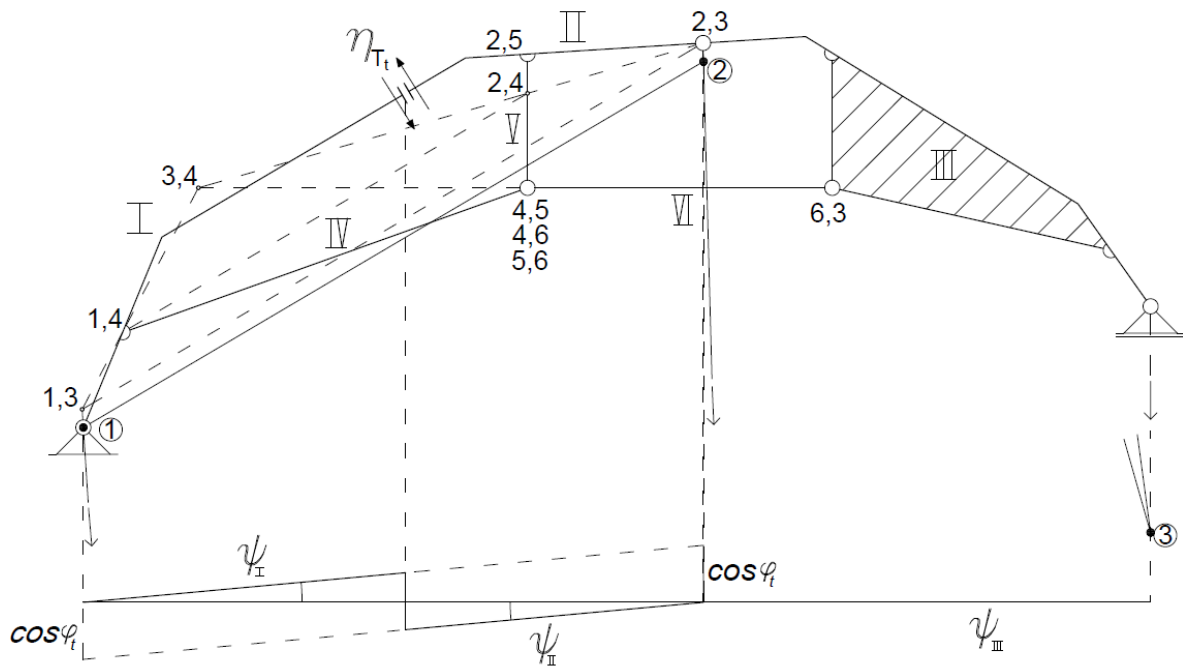
Zoran primjer je postupak pronalazjenja polova za mehanizam koji nastaje ubacivanjem zgloba u presjek čiji će plan pomaka uzrokovan jediničnim kutem zaokreta definirati utjecajnu liniju momenta savijanja u presjeku (slika 33.). Ubacivanjem zgloba formiramo mehanizam s jednim stupnjem slobode koji se sastoji od šest diskova. Apsolutni pol diska I određen je nepomičnim ležajem ①, dok su relativni polovi 1,2; 1,4; 2,3; 2,5; 4,5; 4,6; 5,6 i 6,3 određeni (polu)zglobnim vezama među diskovima. Potrebno je pronaći pomake diskova I, II i III po kojima se opterećenje kreće, za što su nam potrebni njihovi apsolutni polovi. Pol ② definiran je presjekom pravaca kroz polove ① i 1,2 te 2,3 i ③. Kako bi odredili apsolutni pol diska II potrebno je prvo odrediti apsolutni pol diska III, s obzirom da su ostali polovi određeni. Pol ③ nalazi se na okomici smjera klizanja spojenog ležaja, a istovremeno se nalaze na spojnici polova

① i 1,3 pa ga njihov presjek definira. Sada je potrebno odrediti pol 1,3 koji istovremeno leži na spojnicama relativnih polova 1,2 i 2,3 te 1,4 i 3,4, gdje nam je zasad nepoznat relativni pol 3,4. On sam istovremeno leži na spojnicama relativnih polova 2,4 i 2,3 te 4,6 i 6,3. Relativni pol 2,4 ponovno je jedan od potrebnih, ali za sada nepoznatih polova. Taj pol pak istovremeno leži na spojnicama 1,4 i 1,2 te 2,5 i 4,5. Kako su nam sada sva četiri pola poznata, problem se pretvara u slagalicu koju sada rješavamo unatrag. Relativni pol 2,4 je pronađen, potom pol 3,4 i konačno pol 1,3. Sada je moguće odrediti apsolutni pol diska III, a time određujemo i apsolutni pol diska II. Time smo omogućili određivanje plana pomaka diskova uzrokovan jediničnim kutom zaokreta na mjestu i u smjeru suprotnom momenta savijanja u presjeku $t-t$ promatranog nosača za vertikalno opterećenje.

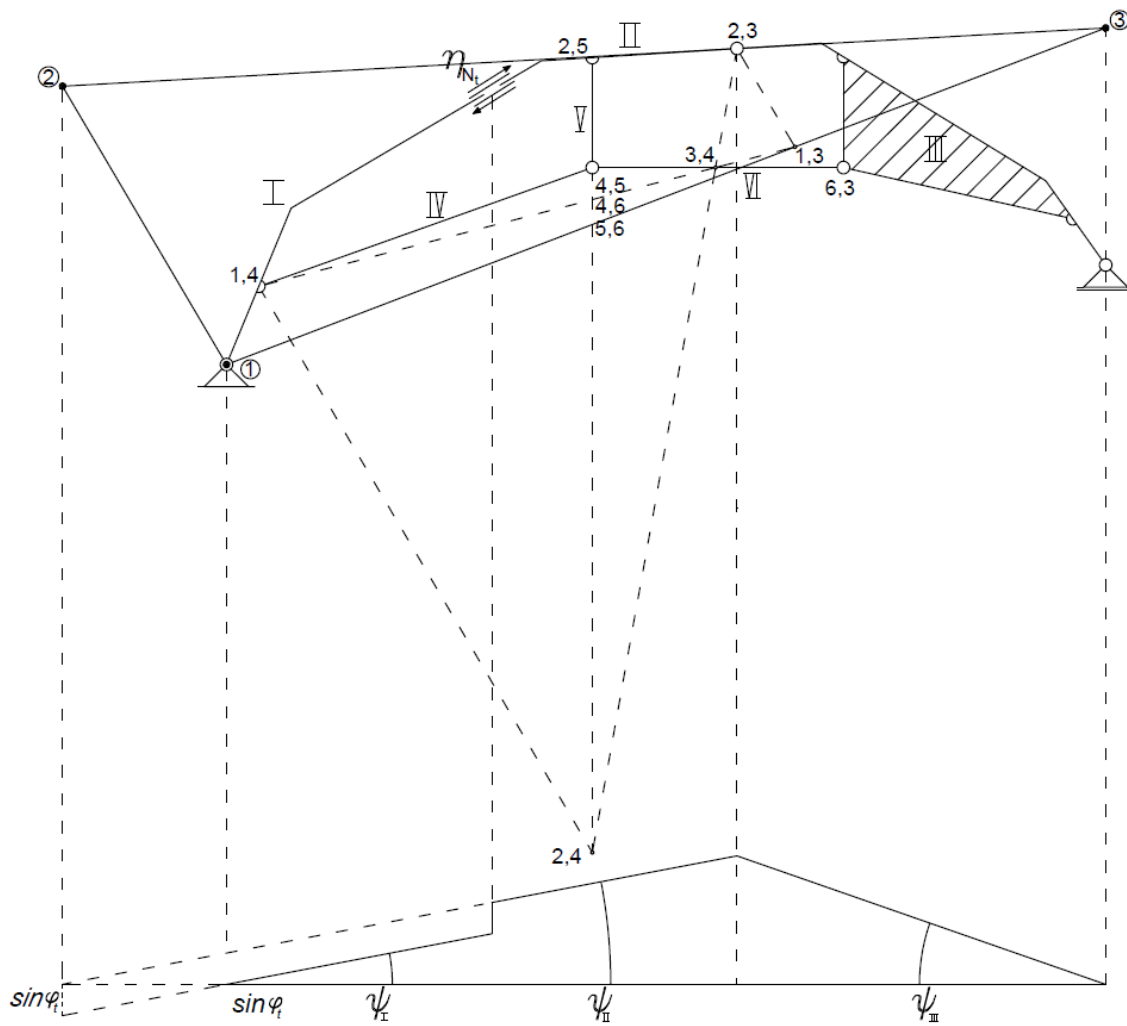
Postupak pronalazjenja plana pomaka diskova ubacivanjem klizača je analogan te jedinu razliku predstavlja činjenica da se relativni pol između diskova I i II nalazi u beskonačnosti te leži na pravcu okomitom na smjer klizanja spoja pa je to uvjet pomoću kojeg dolazimo do traženih polova.



Slika 34. (prema [1])



Slika 35. (prema [1])



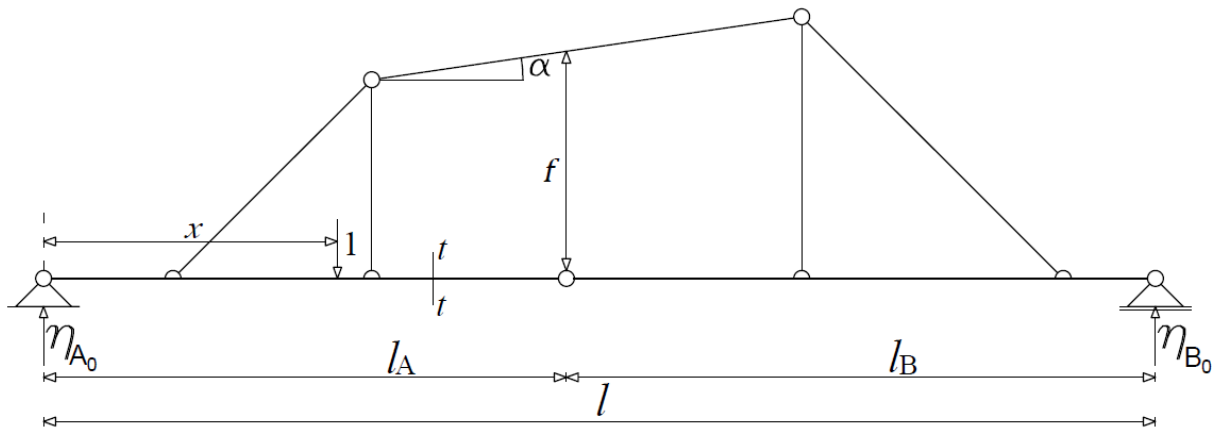
Slika 36. (prema [1])

7. UTJECAJNE LINIJE OJAČANIH GREDA

Ojačana greda nosač je sastavljen iz obično ravne grede čija je nosivost povećana sistemom štapova s gornje ili donje strane zglobno vezanih s gredom koja je za podlogu pričvršćena zglobno nepomičnim i kliznim ležajevima. Odredit ćemo utjecajne funkcije i utjecajne linije statičkim i kinematičkim postupkom za vertikalno opterećenje.

7.1. Statički način određivanja utjecajnih linija na ojačanim gredama

Promatramo ojačanu gredu sa sistemom štapova s gornje strane grede (slika 37.).



Slika 37. (prema [4])

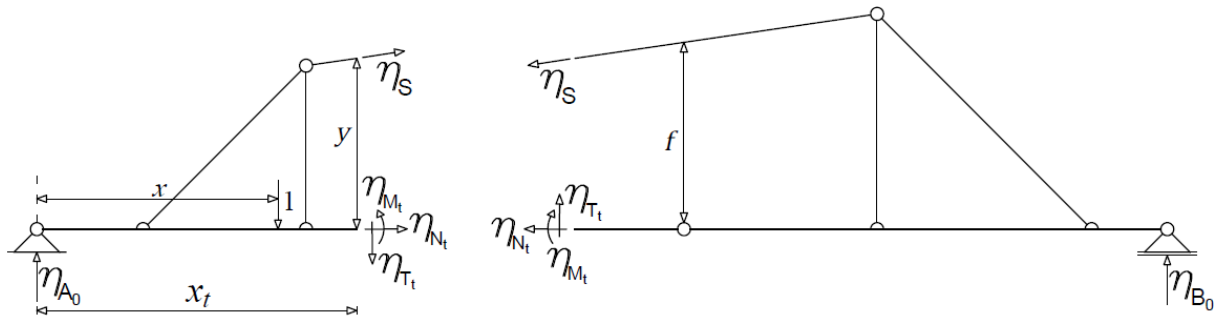
Kako je nosač kruto tijelo pričvršćeno na podlogu nepomičnim i kliznim zglobnim ležajevima, utjecajne funkcije reakcija jednake su onima za prostu gredu jednakog raspona, a kako bi odredili utjecajne funkcije unutarnjih sila, potrebna nam je utjecajna funkcija uzdužne sile u štapu nad centralnim zglobom. Presjekom kroz zglob i postavljanjem jednadžbe za moment u zglobu dobivamo:

$$\eta_S = \begin{cases} -\frac{x \cdot l_B}{l \cdot f \cdot \cos \alpha} & 0 \leq x \leq l_A \\ -\frac{(l-x) \cdot l_A}{l \cdot f \cdot \cos \alpha} & l_A < x \leq l \end{cases} \quad (7-1).$$

Projekcijom uzdužne sile u štapu na osi x dobivamo izraze kao i kod trozglobnog luka za horizontalnu komponentu reakcije ležaja suprotnog predznaka: $\eta_H = -\eta_S \cdot \cos \alpha$. Promjena u predznaku posljedica je činjenice da se sistem štapova nalazi na gornjoj strani grede na kojoj je opterećenje orijentirano prema dolje. Kada bi se sistem nalazio na donjoj strani sile u štapovima, tada bi bile vlačne i time bi izraz bio identičan onom za trozglobni luk.

Visinski položaj štapa nad centralnim zglobom određuje veličinu uzdužne sile u njemu, koja osigurava njegovu statičku ravnotežu.

Promotrimo sada presjek $t-t$ (slika 38.).



Slika 38. (prema [4])

Analitički izraz za moment savijanja u presjeku definira se kao:

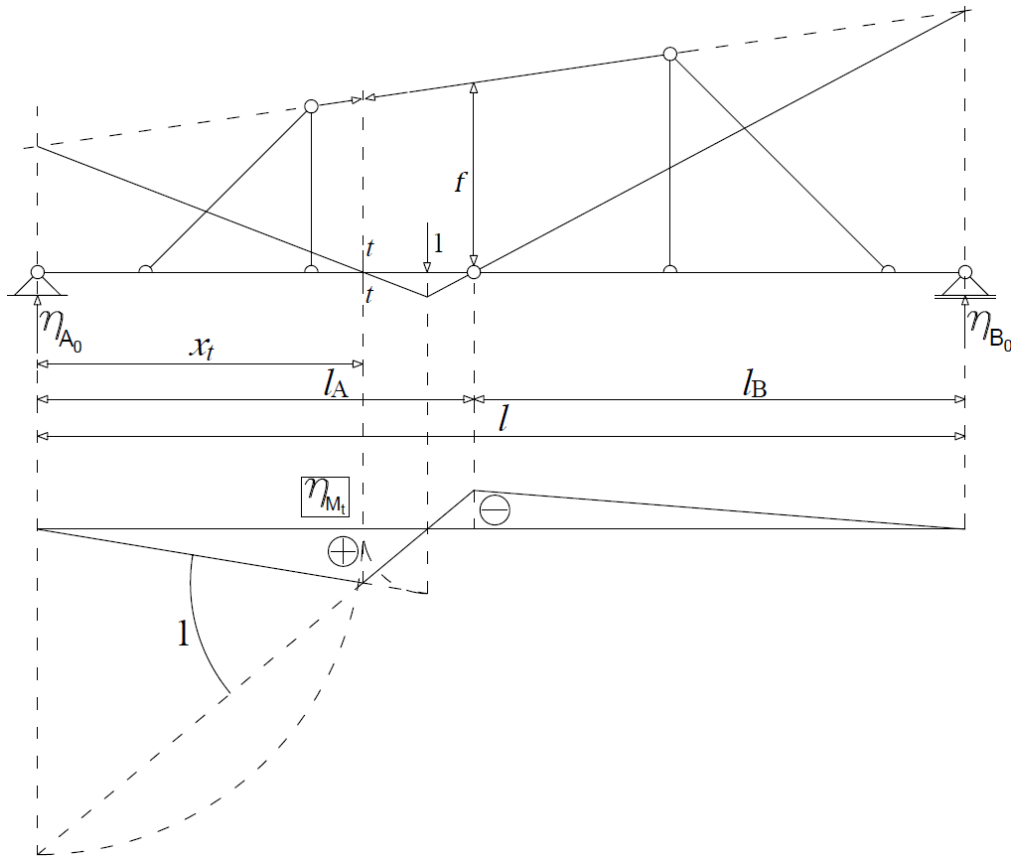
$$\eta_{M_{t-t}} = \eta_{A_0} \cdot x_t - 1 \cdot (x_t - x) + \eta_S \cdot y \cdot \cos \alpha = \eta_{A_0} \cdot x_t - 1 \cdot (x_t - x) - \eta_H \cdot y \quad (7-2).$$

U gornjem izrazu prva dva člana predstavljaju moment na prostoj gredi jednakog raspona u istom presjeku s istim opterećenjem pa izraz kraće možemo zapisati:

$$\eta_{M_{t-t}} = \eta_{M_{t-t}^0} - \eta_H \cdot y \quad (7-3).$$

Izraz (7-3) identičan je izrazu (5-18) za moment u presjeku $t-t$, gdje je η_H komponenta reakcije ležaja trozglobnog luka, dok je kod ojačane grede ona horizontalna komponenta uzdužne sile u centralnom štapu.

Utjecajna linija se ponovno može odrediti superpozicijom ili direktno ako se odredi nultočka utjecajne linije, a taj je postupak analogan već opisanoj proceduri kod sistema sa zategom, gdje uzdužnu silu u zatezi zamjenjujemo s uzdužnom silom u štapu nad presjekom (slika 39.).



Slika 39. (prema [1])

Analitički izrazi za poprečnu i uzdužnu silu u presjeku definiraju se kao:

$$\eta_{T_{t-t}} = \eta_{A_0} - 1 + \eta_S \cdot \sin \alpha \quad (7-4),$$

$$\eta_{N_{t-t}} = -\eta_S \cdot \cos \alpha \quad (7-5).$$

Sređivanjem izraza i projiciranjem uzdužne sile u štapu dobivamo:

$$\eta_{T_{t-t}} = \eta_{A_0} - 1 - \eta_H \cdot \tan \alpha \quad (7-6),$$

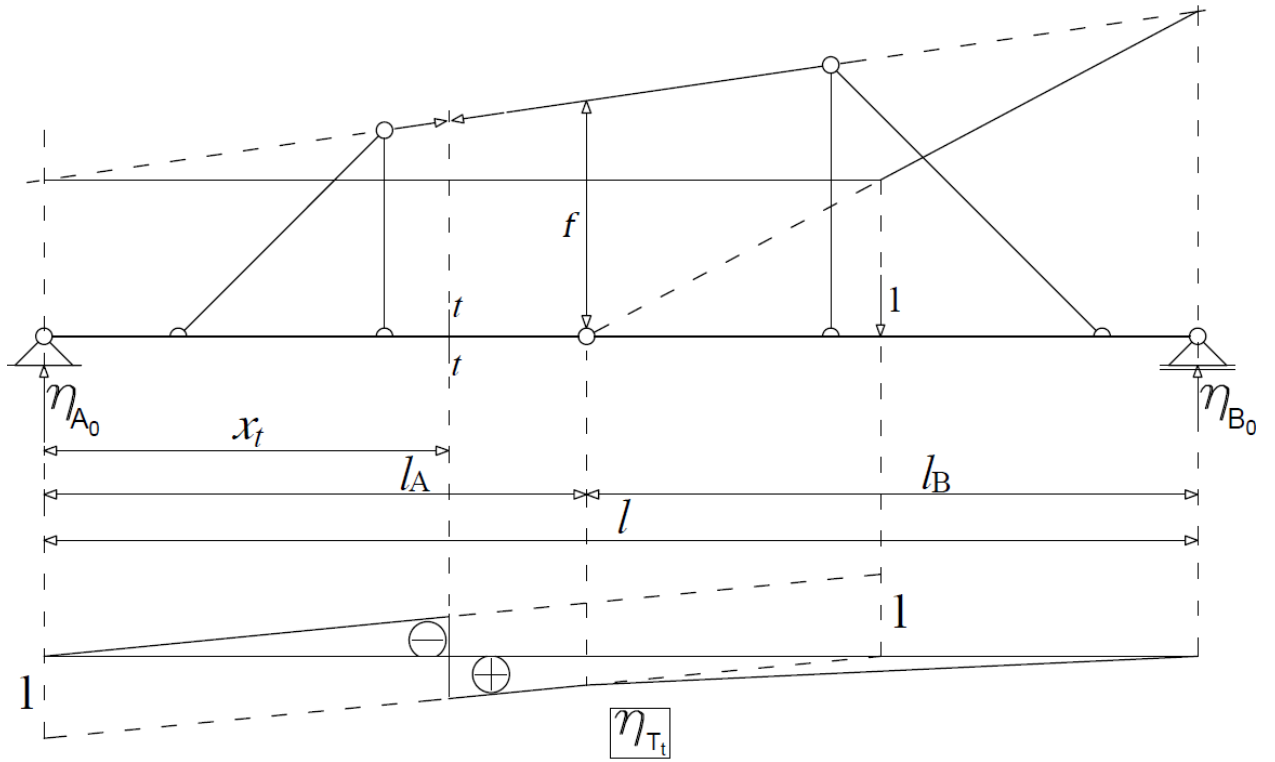
$$\eta_{N_{t-t}} = \eta_H \quad (7-7).$$

U sređenom izrazu za poprečnu silu u presjeku prvi dio izraza predstavlja poprečnu silu na prostoj gredi jednakog raspona u istom presjeku s istim opterećenjem, dok je uzdužna sila u presjeku jednaka horizontalnoj projekciji uzdužne sile u štapu. Sažeto, izrazi glase:

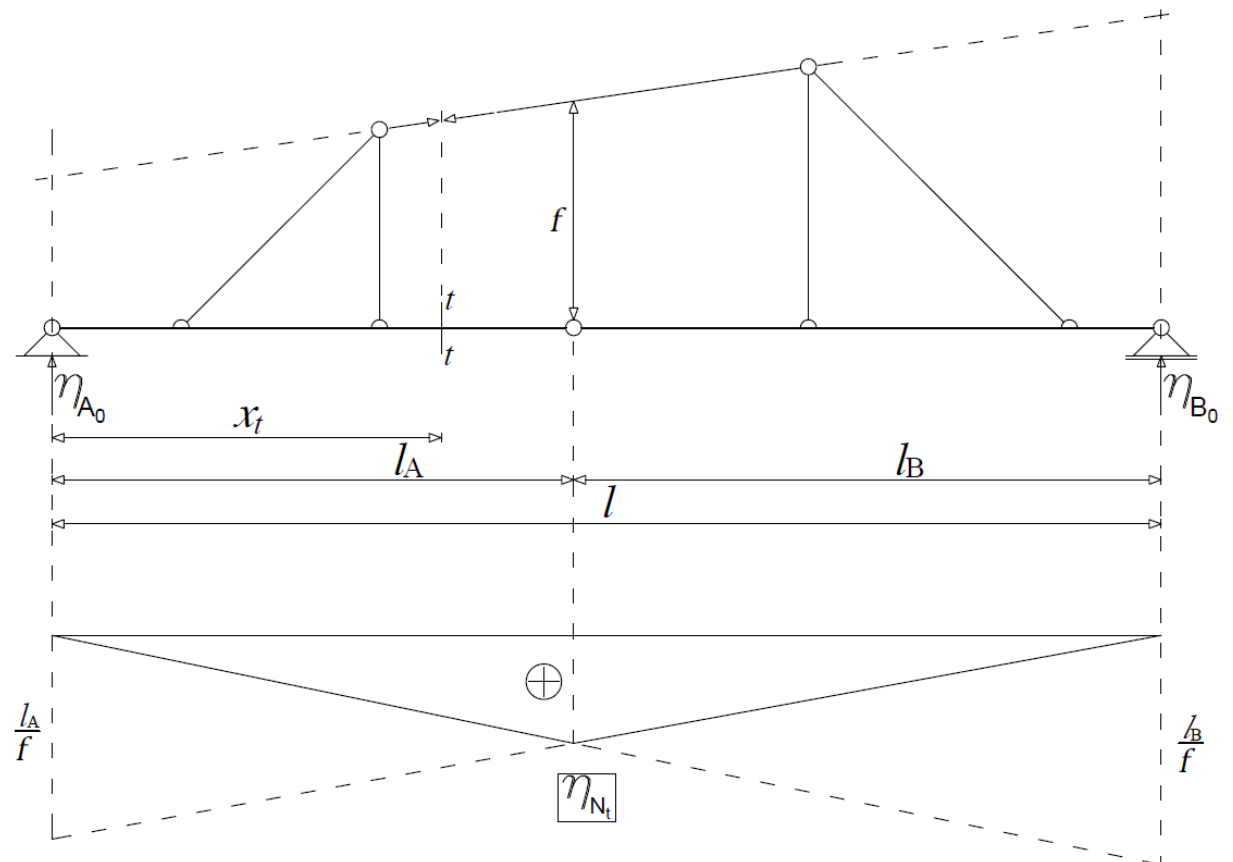
$$\eta_{T_{t-t}} = \eta_{T_{t-t}}^0 - \eta_H \cdot t_t \quad (7-8),$$

$$\eta_{N_{t-t}} = \eta_H \quad (7-9).$$

Analogno utjecajnoj liniji za moment u presjeku, utjecajna linija za poprečnu silu u presjeku se ponovno može odrediti superpozicijom, ali i direktno određivanjem nul-točaka utjecajnih linija, što je analogno već opisanoj proceduri kod sistema sa zategom, dok je utjecajna linija uzdužne sile ujedno i horizontalna komponenta reakcije kod trozglobnih lukova (slike 40. i 41.).



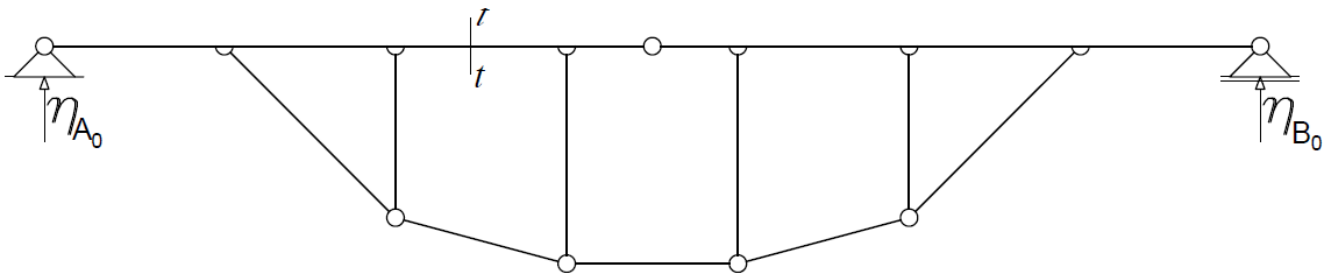
Slika 40. (prema [1])



Slika 41. (prema [1])

7.2. Kinematički način određivanja utjecajnih linija na ojačanim gredama

Promatramo ojačanu gredu sa sistemom štapova nalik luka ispod grede (slika 42.).



Slika 42. (prema [4])

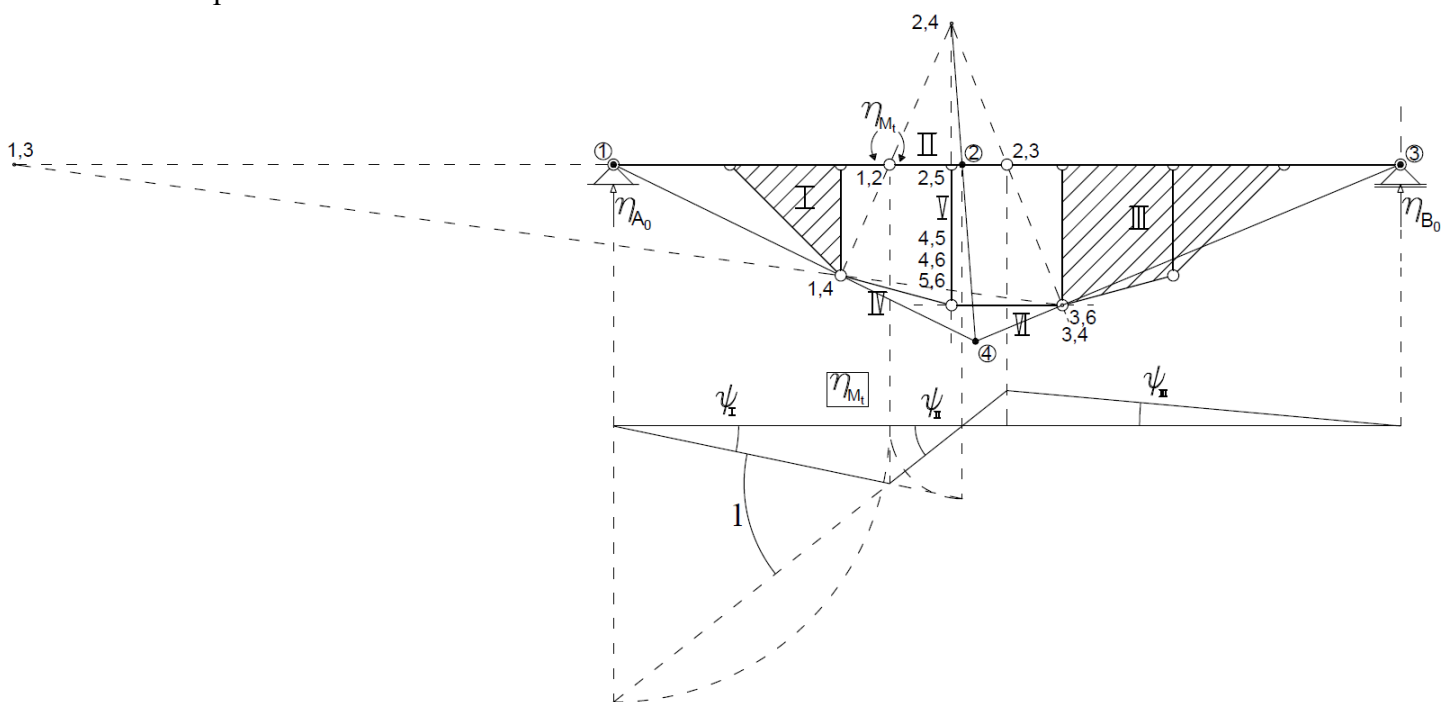
Utjecajne linije za sile u presjeku odredit ćemo ubacivanjem zgloba za moment u presjeku, a za poprečnu i uzdužnu silu ubacujemo klizač u smjeru sile za koju određujemo utjecajnu liniju. Na mehanizmu sada možemo zadati jedinični pomak u smjeru suprotnom od sile u presjeku, a plan pomaka mehanizma predstavlja utjecajnu liniju (slike 43. - 45.).

Poput sistema sa zategom, presjecanjem ove ojačane grede kroz presjek $t-t$ formiramo mehanizam s više krutih tijela pa je postupak određivanja utjecajnih linija za unutarnje sile, koji je gotovo identičan za svih njih, nešto kompleksniji od trozglobnog sistema.

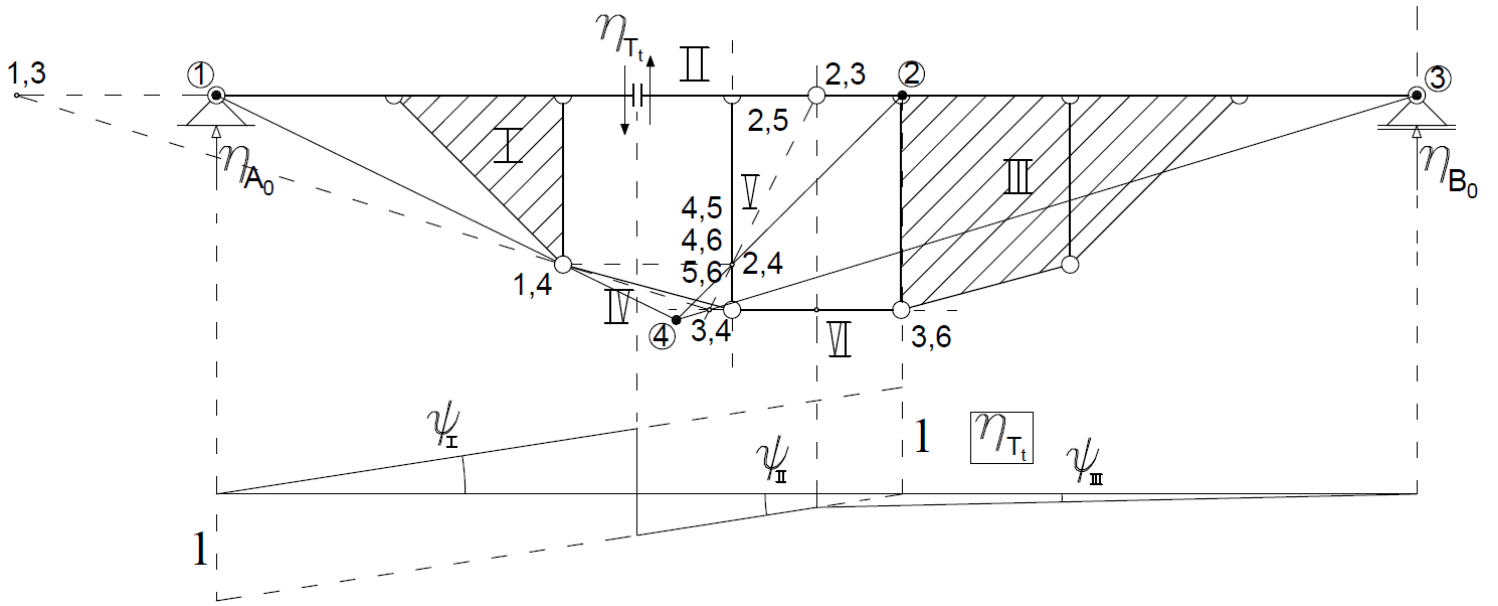
Ponovit ćemo postupak pronalaženja polova na mehanizmu koji nastaje ubacivanjem zgloba u presjek čiji će plan pomaka uzrokovan jediničnim kutem zaokreta definirati utjecajnu liniju momenta savijanja u presjeku ojačane grede (slika 43.). Ubacivanjem zgloba formiramo mehanizam s jednim stupnjem slobode koji se sastoji od šest diskova. Apsolutni pol diska I određen je nepomičnim ležajem ①, dok su relativni polovi 1,2; 1,4; 2,3; 3,6; 2,5; 4,5; 4,6 i 5,6 određeni (polu)zglobnim vezama među diskovima. Potrebno je pronaći pomake diskova I, II i III po kojima se opterećenje kreće, za što su nam potrebni njihovi apsolutni polovi. Pretpostavimo za sada da će ranije prikazan postupak određivanja polova za sisteme sa zategom biti analogan i za ovaj sistem. U tom je slučaju pol ② definiran presjekom pravaca kroz polove ① i 1,2 te 2,3 i ③. Kako bi odredili apsolutni pol diska II, potrebno je prvo odrediti apsolutni pol diska III. Pol ③ nalazi se na okomici kroz klizni ležaj, a istovremeno se nalazi na spojnici polova ① i 1,3 pa ga pronalazimo njihovim presjekom. Sada je potrebno odrediti pol 1,3 koji istovremeno leži na spojnicama relativnih polova 1,2 i 2,3 te 1,4 i 3,4, gdje nam je za sada nepoznat relativni pol 3,4. On sam istovremeno leži na spojnicama relativnih polova 2,4 i 2,3 te 3,6 i 4,6. Relativni pol 2,4 ponovno je jedan od potrebnih, ali za sada nepoznatih polova. Taj pol pak istovremeno leži na spojnicama 1,4 i 1,2 te 2,5 i 4,5.

Sva četiri relativna pola su nam poznata pa presjekom definiranih spojnice prvo dolazimo do relativnog pola 2,4, potom do pola 3,4 te na kraju do pola 1,3. Presjek spojnice apsolutnog pola ① i relativnog pola 1,3 s okomicom na ležaju daje nam apsolutni pol ③, ali on nam nije dovoljan da bi odredili apsolutni pol ②, s obzirom da se sada spojnice polova ① i 1,2 te polova ③ i 2,3 poklapaju. To smo mogli odmah zaključiti s obzirom da je spojnica polova 1,2 i 2,3 horizontala, što znači da se i pol 1,3 nalazi negdje na toj horizontali pa je time položaj pola ③ unaprijed određen na ležaju, iz čega vidimo da ćemo za određivanje pola morati doći nekim drugim postupkom. Određivanje relativnih polova ipak neće biti uzaludno. Apsolutni pol diska II također se nalazi na presjeku spojnice polova ① i 1,2 ili ③ i 2,3 i polova 4 i 2,4. Apsolutni pol diska IV određen je presjekom spojnice polova ① i 1,4 te ③ i 3,4, dok je relativni pol 2,4 određen presjekom spojnice 1,2 i 1,4 te 2,3 i 3,4. Kako su nam svi potrebni polovi poznati nije potrebno dodatno određivanje relativnih polova, što je upravo razlog korištenja diska IV. Sada je moguće odrediti apsolutni pol diska II. Time smo omogućili određivanje plana pomaka diskova uzrokovan jediničnim kutom zaokreta na mjestu i u smjeru suprotnom momenta savijanja u presjeku $t-t$ promatranog nosača za vertikalno opterećenje.

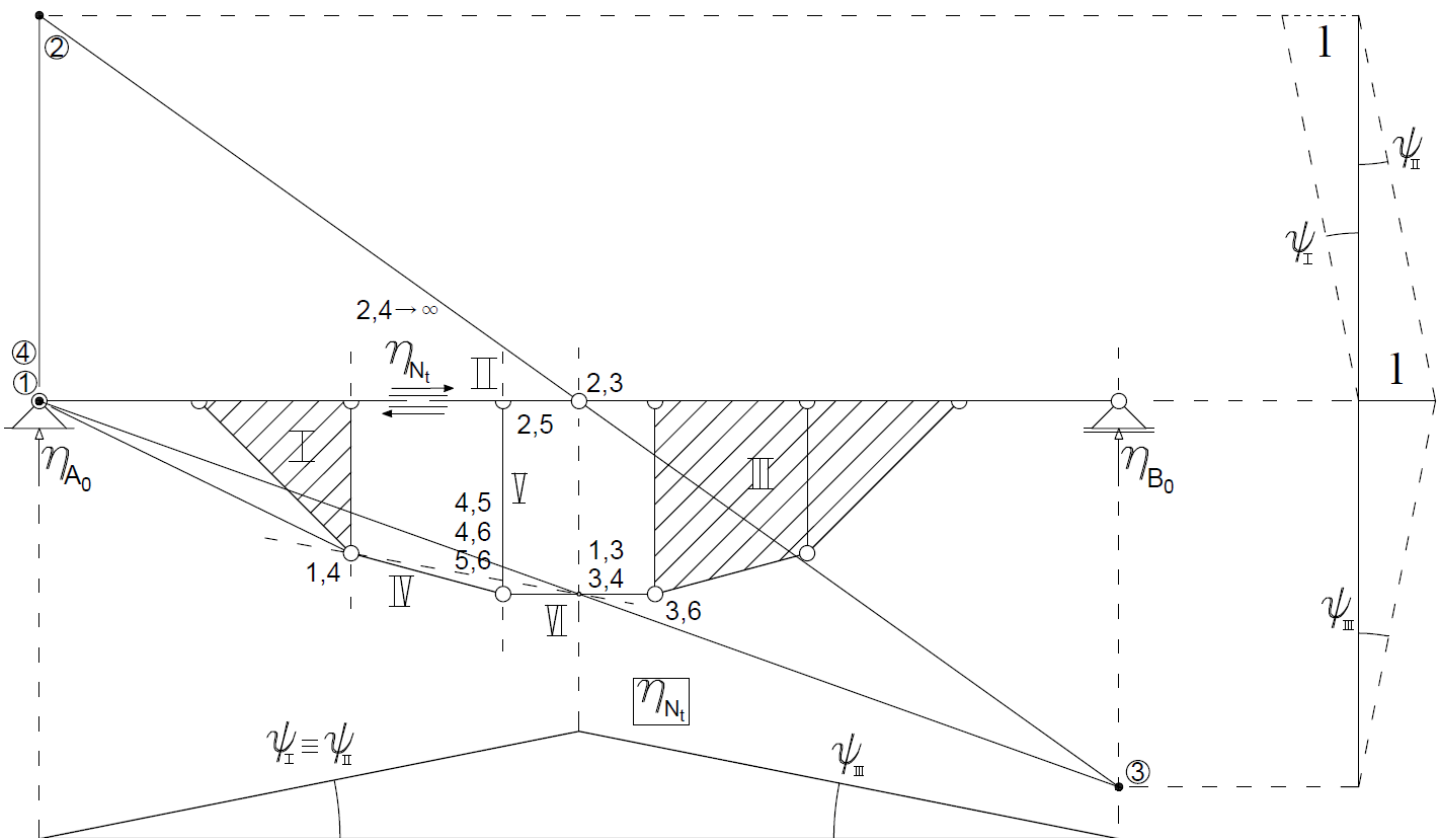
Postupak pronalaženja plana pomaka diskova ubacivanjem klizača je analogan te jedinu razliku predstavlja činjenica da se relativni pol između diskova I i II nalazi u beskonačnosti te leži na pravcu okomitom na smjer klizanja spoja pa je to uvjet pomoću kojeg dolazimo do traženih polova.



Slika 43.



Slika 44.



Slika 45.

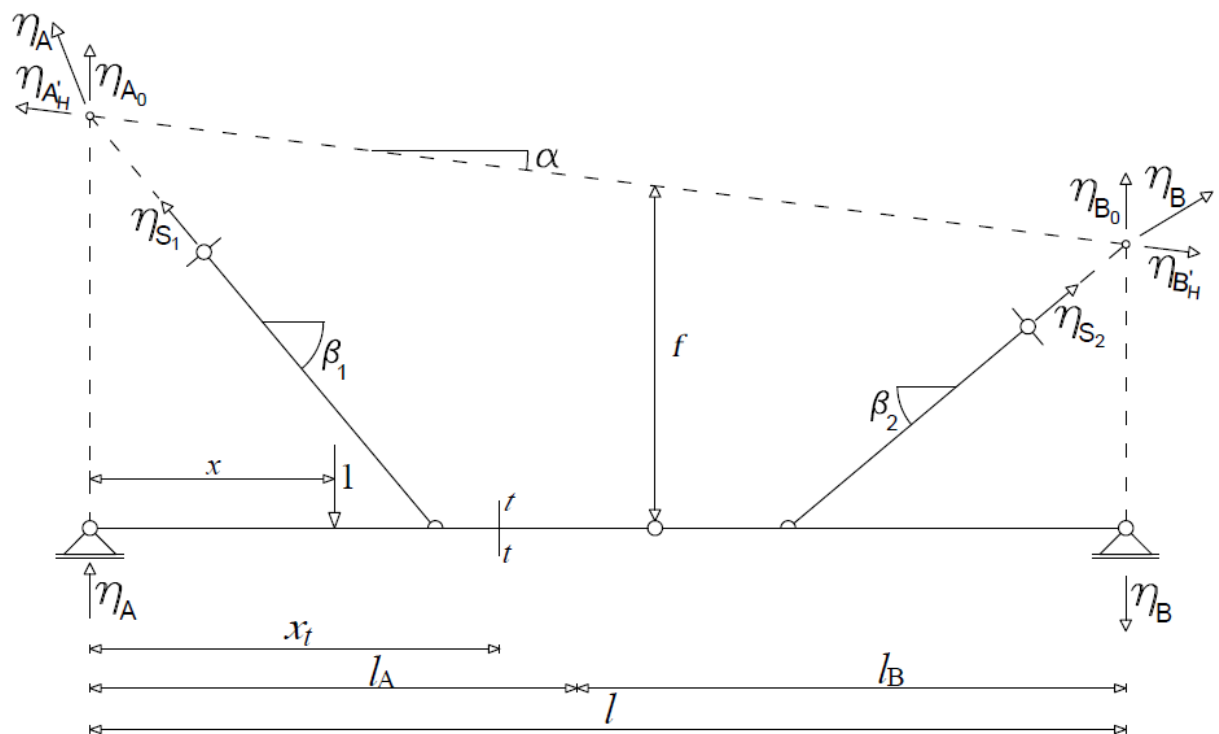
8. UTJECAJNE LINIJE PODUPRTIH I OVJEŠENIH SISTEMA

Poduprte i obješene grede složeni su konstruktivni sistemi proračuna reakcija i unutarnjih sila analogno onome kod trozglobnih sistema, a statički tretman jednih i drugih je isti pa one spadaju u jednu grupu. Međusobno ih razlikujemo po položaju sustava štapova, gdje se kod poduprtih greda oni nalaze ispod grede te su stoga tlačno opterećeni, dok su oni iznad grede kod obješenih greda vlačno opterećeni.

Ovi se nosači ipak mogu podijeliti u dvije skupine. Potporni, odnosno viseći sklop prve skupine razdvojen je zglibom grede tako da ispod, odnosno iznad njega nema štapa, dok kod druge skupine taj štap postoji što čini sklop cjelovitim. Pri tome su još kod sistema prve skupine grede vezane za podlogu dvama kliznim zglibnim ležajevima, dok je kod sistema druge skupine jedan klizni, a drugi nepomičan. U radu će biti obrađeni nosači prve skupine.

8.1. *Statički način određivanja utjecajnih linija na poduprtim i obješenim sistemima prve skupine*

Promatramo obješenu gredu prve skupine (slika 46.).



Slika 46. (prema [5])

Vertikalno opterećenje kreće se po gredi pa su reakcije u ležajevima zglobnih štapova jednake uzdužnim silama u tim štapovima na pravcu djelovanja osi štapova. Ležajevi grede su klizni pa su reakcije vertikalne, okomite na pravac dopuštenog klizanja. Te reakcije sada možemo zamijeniti dvjema silama koje prolaze sjecištima reakcija sistema pa smo time sveli ovješenu gredu prve skupine na trozglobni sistem sa zglobom u gredi i ležajevima na presjeku reakcija. Analogno vrijedi i za poduprtu gredu prve skupine kod koje će se presjeci reakcija, odnosno ležajevi trozglobnog sistema nalaziti na suprotnoj strani grede.

Izrazi utjecajnih funkcija reakcija definiraju se kao:

$$\eta_H = \begin{cases} \frac{x \cdot l_B}{l \cdot f} & 0 \leq x \leq l_A \\ \frac{(l-x) \cdot l_A}{l \cdot f} & l_A < x \leq l \end{cases} \quad (8-1),$$

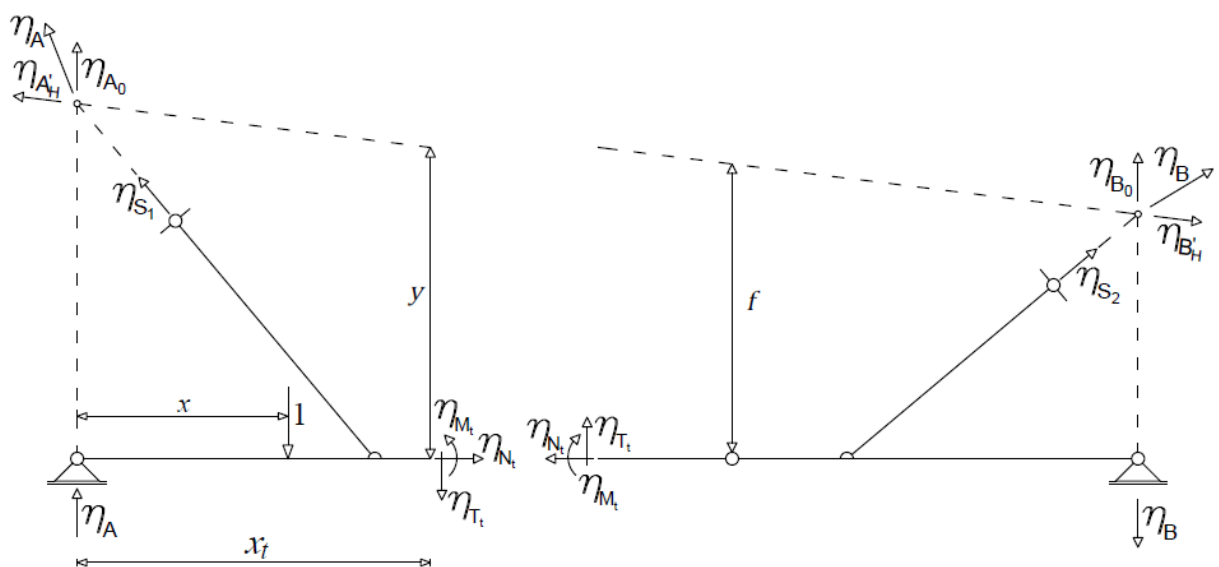
$$\eta_A = \begin{cases} \frac{(l-x)}{l} + \frac{x \cdot l_B}{l \cdot f} \cdot \tan \alpha & 0 \leq x \leq l_A \\ \frac{(l-x)}{l} \cdot \left(1 + \frac{l_A}{f} \cdot \tan \alpha\right) & l_A < x \leq l \end{cases} \quad (8-2),$$

$$\eta_B = \begin{cases} \frac{x}{l} \left(1 - \frac{l_B}{f} \cdot \tan \alpha\right) & 0 \leq x \leq l_A \\ \frac{x}{l} - \frac{(l-x) \cdot l_A}{l \cdot f} \cdot \tan \alpha & l_A < x \leq l \end{cases} \quad (8-3).$$

Vidimo da su gornji izrazi analogni izrazima za reakcije trozglobnog sistema. Utjecajne funkcije uzdužne sile u ovjesnim štapovima dobivamo kao projekciju te sile na horizontalu i definiraju se kao:

$$\eta_{S_i} = \frac{\eta_H}{\cos \beta_i} \quad (8-4).$$

Promotrimo sada presjek $t-t$ (slika 47.).



Slika 47.

Analitički izrazi za određivanje utjecajne funkcije unutarnjih sila u presjeku $t-t$ ovješnog sistema definiraju se kao:

$$\eta_{M_{t-t}} = \eta_{A_0} \cdot x_t - 1 \cdot (x_t - x) - \eta_H \cdot y_t \quad (8-5),$$

$$\eta_{T_{t-t}} = \eta_{A_0} - 1 + \eta_H \cdot \tan \alpha \quad (8-6),$$

$$\eta_{N_{t-t}} = \eta_H \quad (8-7).$$

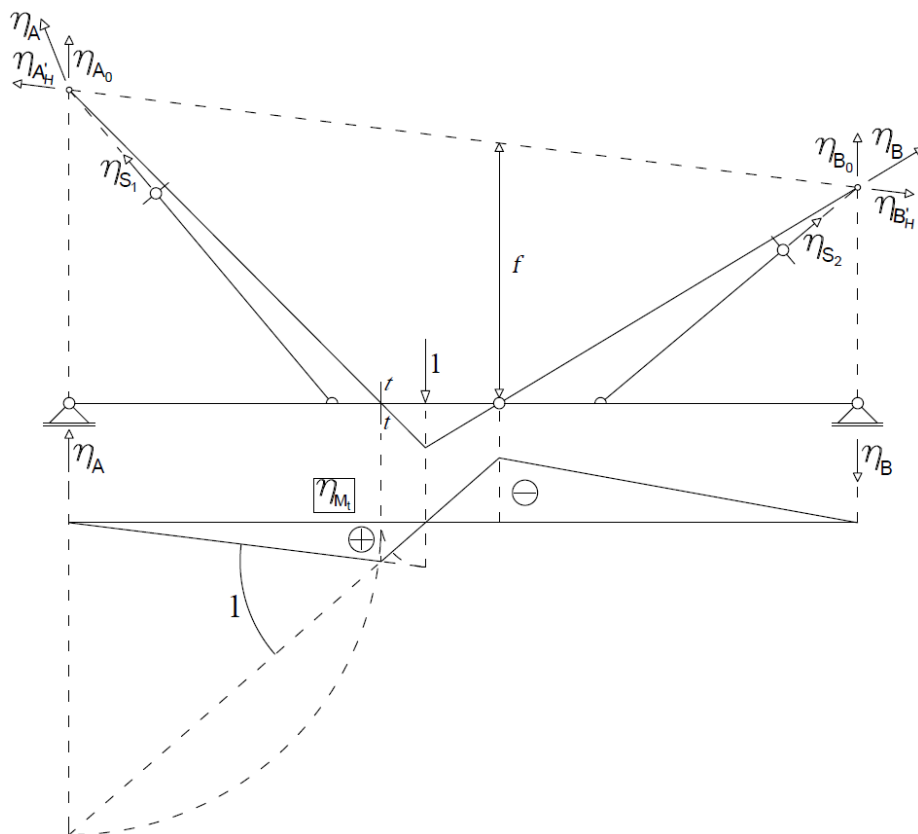
Izraz za utjecajnu funkciju momenta savijanja jednak je izrazu trozglojni sistem, dok su druga dva izraza identična izrazima za ojačanu gredu. Ponovnom kondenzacijom izraza definiraju se kao:

$$\eta_{M_{t-t}} = \eta_{M_{t-t}^0} - \eta_H \cdot y_t \quad (8-8).$$

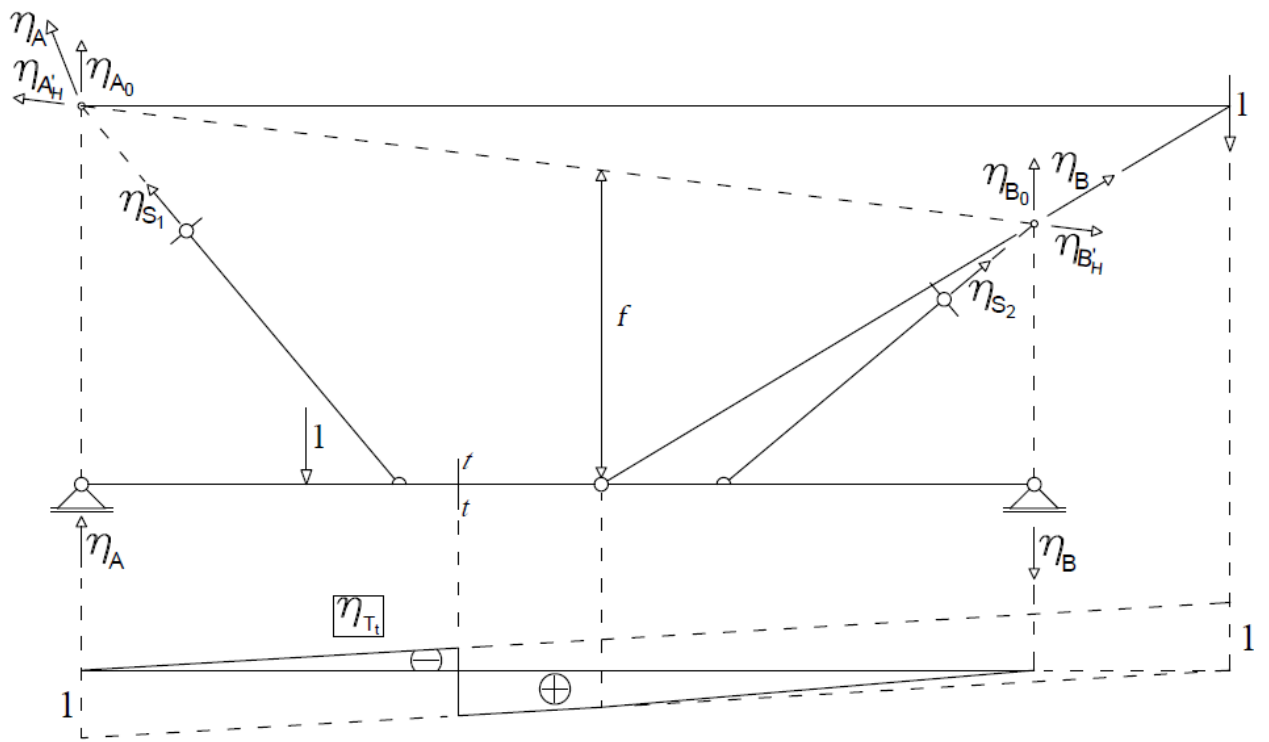
$$\eta_{T_{t-t}} = \eta_{T_{t-t}^0} + \eta_H \cdot \tan \alpha \quad (8-9),$$

$$\eta_{N_{t-t}} = \eta_H \quad (8-10).$$

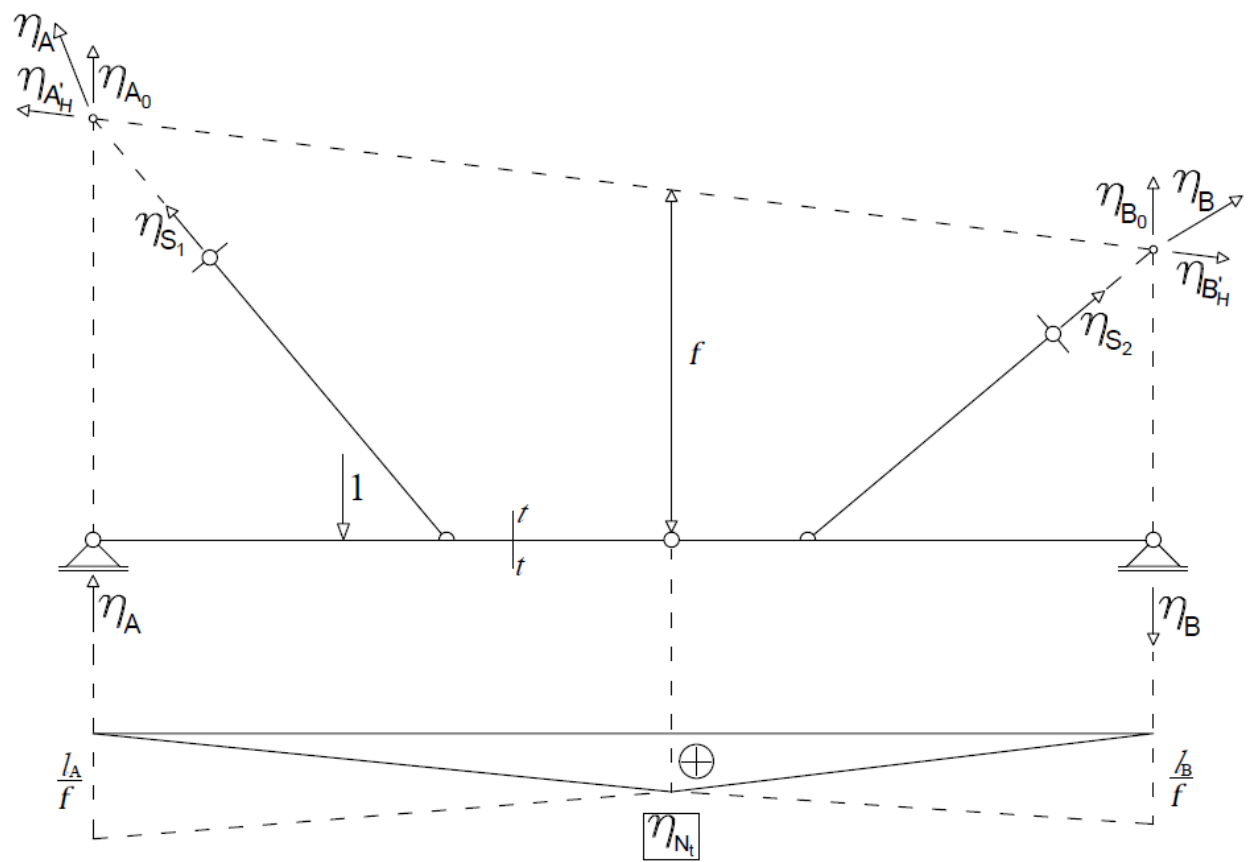
Vidljivo je iz izraza da se utjecajne linije mogu ponovno odrediti superpozicijom utjecajnih linija na prostoj gredi i utjecajne linije horizontalne komponente reakcije ili direktnim postupkom određivanjem nul-točke utjecajne linije, gdje je postupak pronalaženja položaja jedinične sile koja u presjeku neće imati učinak analogan postupku na trozglobnom sistemu (slike 48. - 50.).



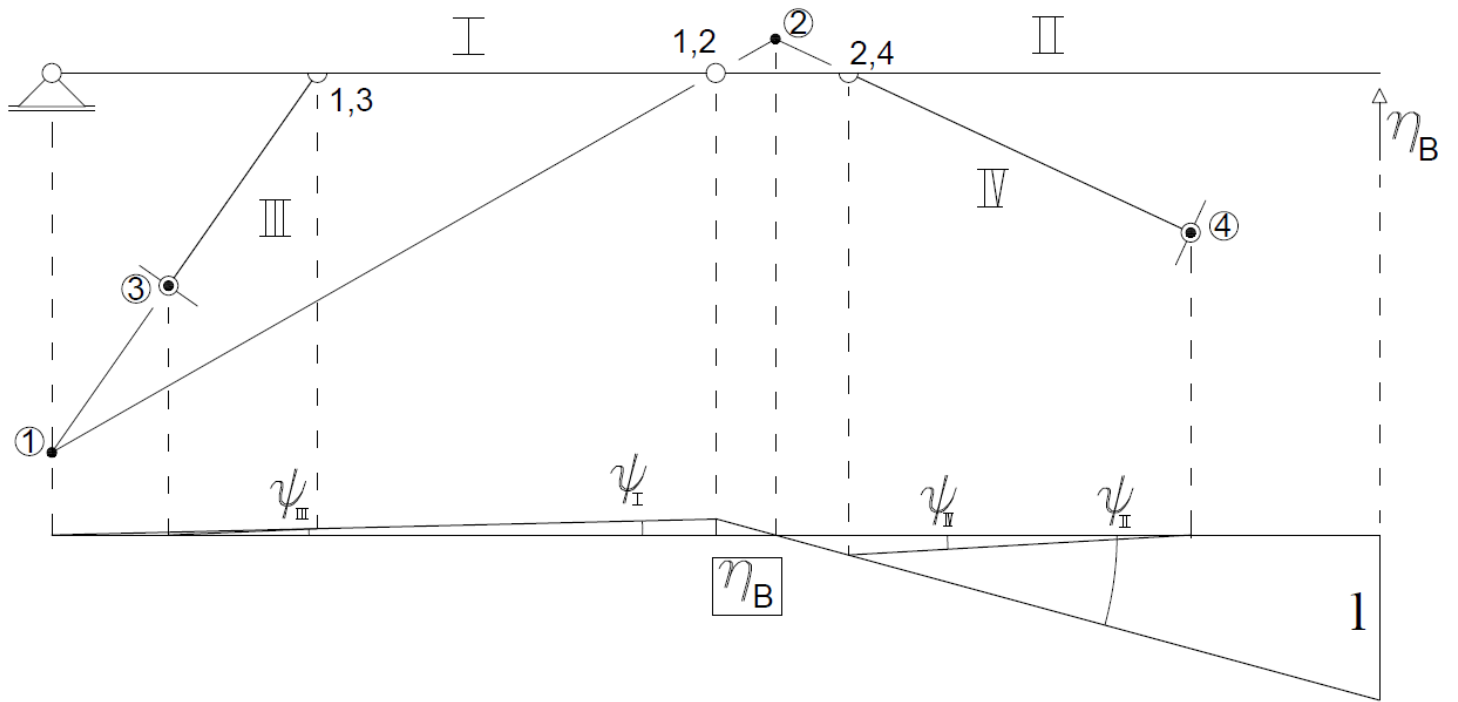
Slika 48.



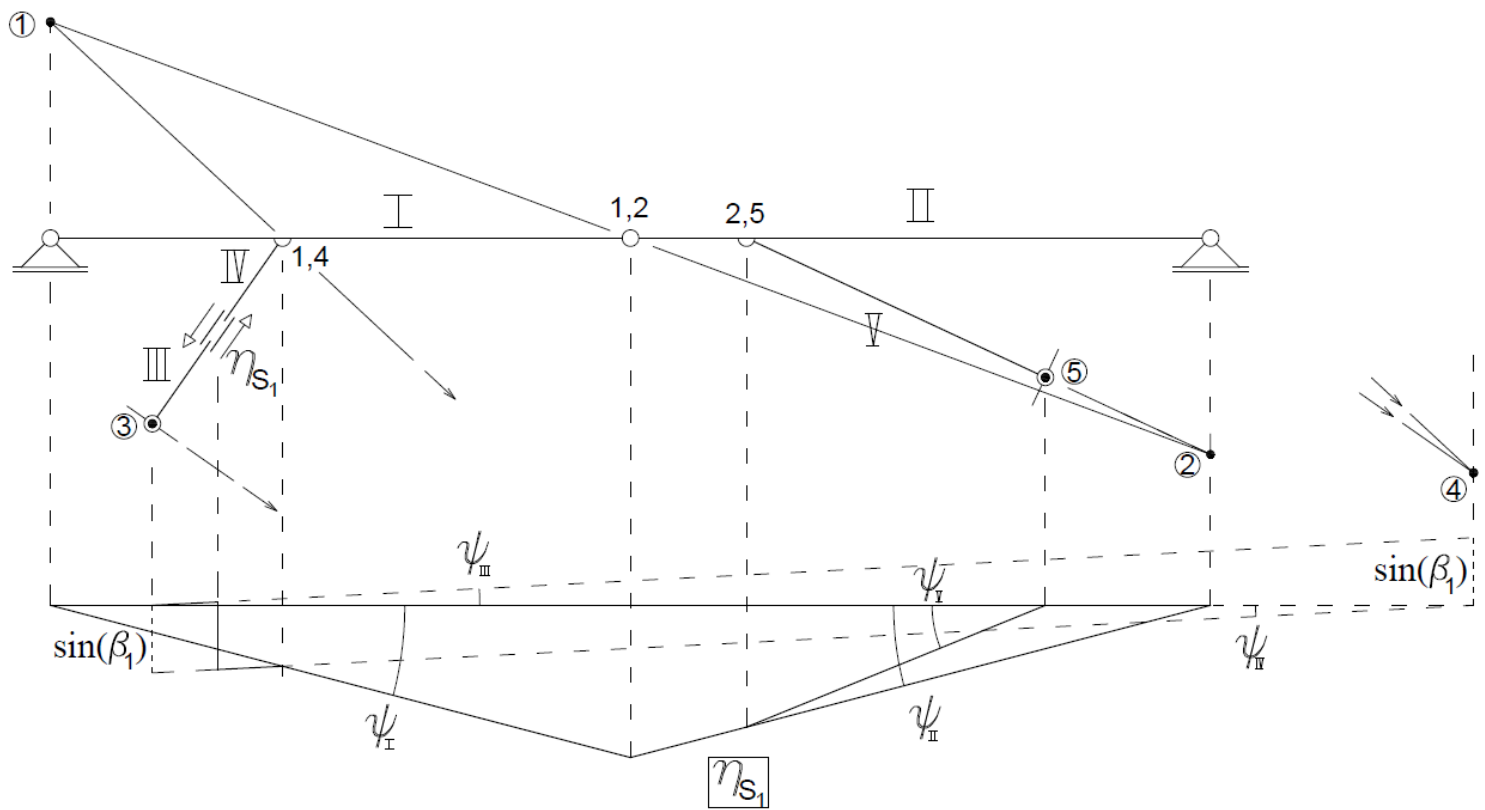
Slika 49.



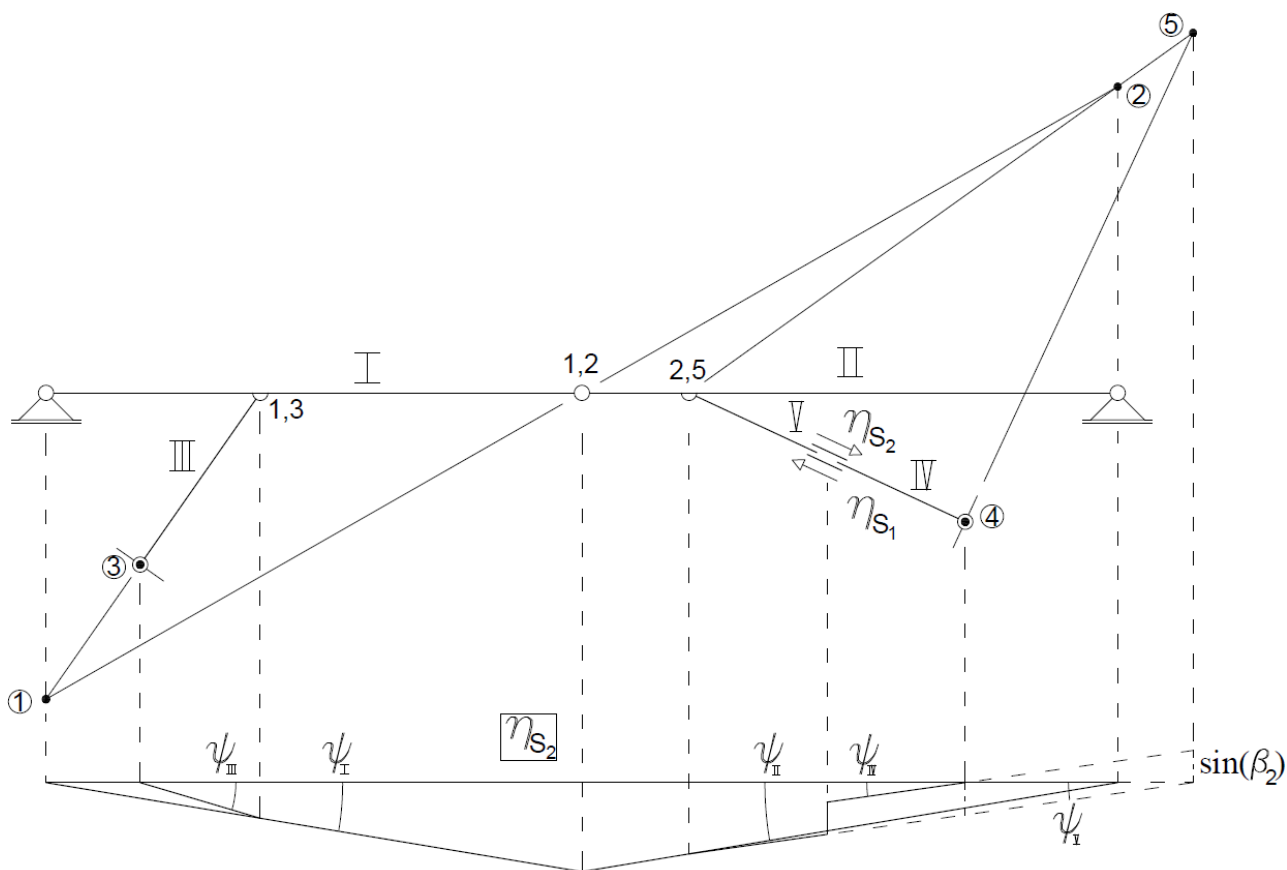
Slika 50.



Slika 53.



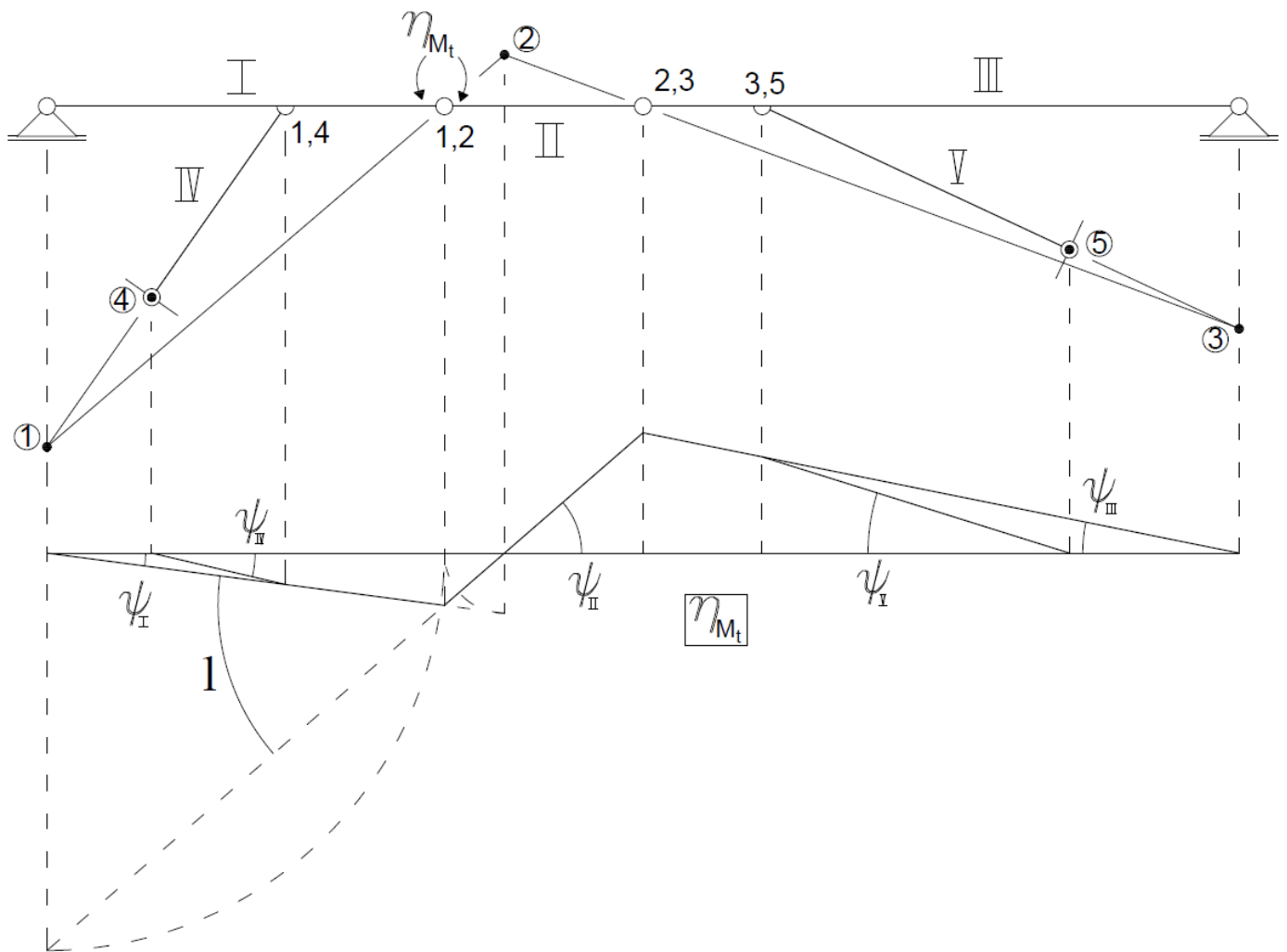
Slika 54.



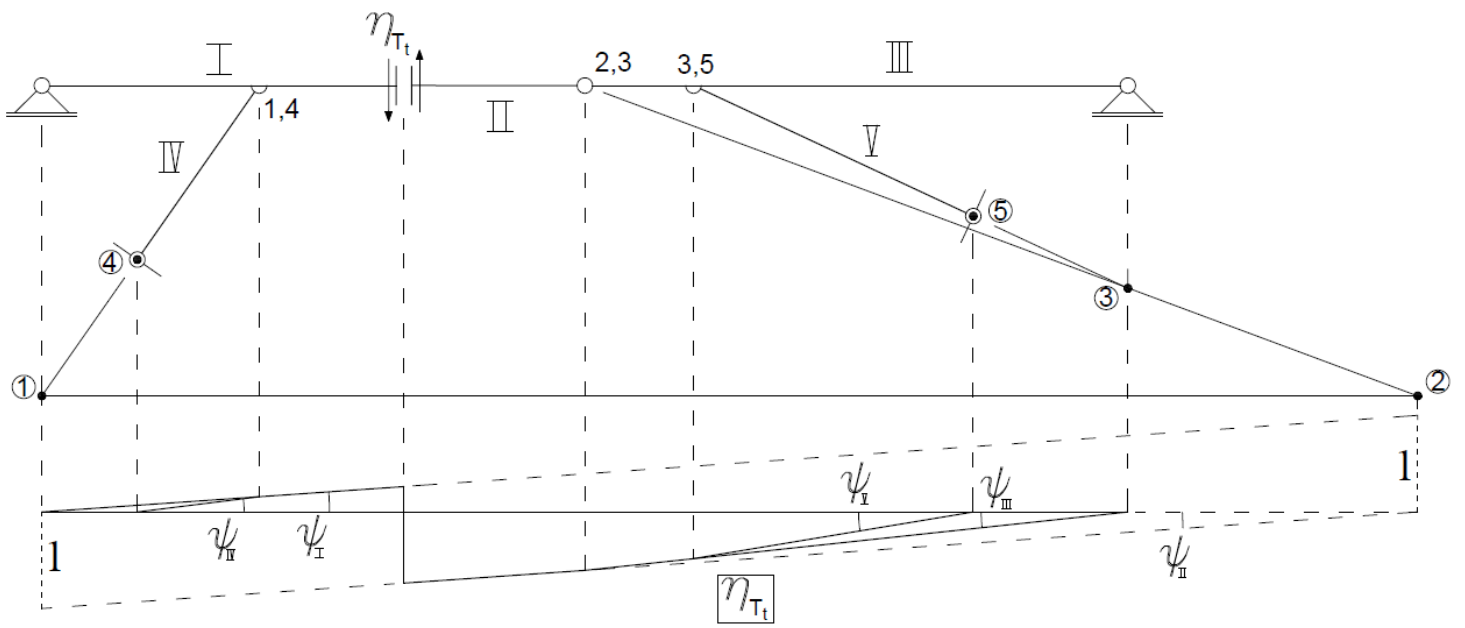
Slika 55.

Reakcije u ležajevima štapova razupora možemo vizualno odrediti zamišljajući da se klizačem približavamo zglobu, pri čemu tijelo III za lijevi, odnosno tijelo IV za desni štap iščezava. Time nam ostaje jedno tijelo, zapravo cijeli štap, kojemu je apsolutni pol određen presjekom spojnice relativnog pola grede i štapa i apsolutnog pola grede s kojim je spojen te normale osi štapa koja prolazi točkom pričvršćenja na kojoj se ostvaruje puna vrijednost pomaka u smjeru suprotnom od pretpostavljene reakcije ležaja.

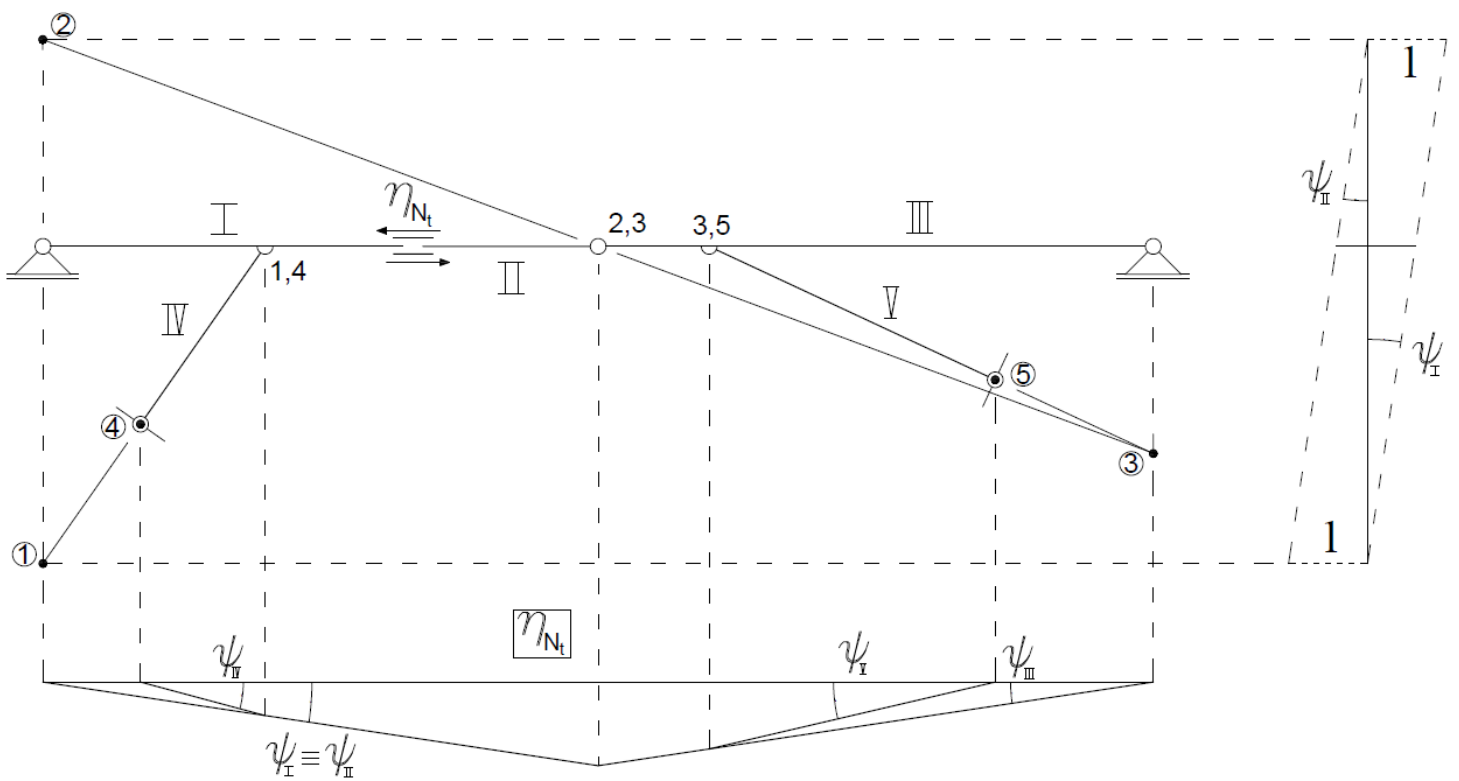
Određivanje utjecajnih linija poduprtih sistema prve skupine analogno je određivanju utjecajnih linija trozglobnih sustava, gdje se utjecajna linija momenta savijanja dobiva kao plan pomaka mehanizma nastao oslobađanjem relativnog kuta zaokreta u presjeku $t-t$, dok su utjecajne linije za poprečnu i uzdužnu silu planovi pomaka mehanizma nastalog oslobađanjem relativnog pomaka ubacivanjem klizača (slike 56. – 58.).



Slika 56.



Slika 57.



Slika 58.

9. ZAKLJUČAK

U radu je pokazan postupak pronalaženja utjecajnih linija statičkim i kinematičkim postupkom za trozglobne i srodne sisteme. Važno je zamijetiti kako se izvedeni izrazi i planovi pomaka odnose na zadane sisteme te je prava vrijednost rada opis postupaka dobivanja istih. Shvaćanje osnovnih ideja i pozadine iza predloženih primjera omogućit će razumijevanje i konstrukciju utjecajnih linija za složenije sustave u raznim i po potrebi traženim presjecima na nosaču.

Također se zamjećuje važnost svakih od postupaka pronalaženja utjecajnih linija, kao i njihove prednosti i mane. Statički nam postupak omogućava opisivanje mnoštvo mogućih situacija ovisno o položaju jedinične sile i presjeka na samom nosaču, dok je u tom aspektu kinematički postupak ograničen na specifičan presjek na nosaču. Iako je statički postupak više obuhvatan nego li kinematički, kompleksna analiza položaja jedinične sile ovisno o položaju presjeka može ga u nekim slučajevima činiti manje praktičnim. Prednost kinematičkog postupka leži u neovisnosti vrste opterećenja koja djeluje na sistem, s obzirom da plan pomaka mehanizma ne ovisi o opterećenju, već o unutaršnjoj sili koju otpuštamo u traženom presjeku, što omogućava direktno određivanje utjecajnih linija za presjeke od interesa.

10. LITERATURA

- [1] V. Simović: Građevna statika 1, Građevinski institut, Zagreb 1988.
- [2] K. Fresl: Građevna statika 1., bilješke s predavanja, Građevinski fakultet, Zagreb <http://grad.hr/nastava/gS/gS1/gS1.pdf>
- [3] K. Fresl: Lukovi i okviri sa zategama, bilješke s predavanja, Građevinski fakultet, Zagreb <http://grad.hr/nastava/gS/gS1/pdn/tzgz.pdf>
- [4] K. Fresl: Ojačane grede, bilješke s predavanja, Građevinski fakultet, Zagreb <http://grad.hr/nastava/gS/gS1/pdn/ojg.pdf>
- [5] K. Fresl: Poduprte i obješene grede, bilješke s predavanja, Građevinski fakultet, Zagreb <http://grad.hr/nastava/gS/gS1/pdn/pog.pdf>
- [6] K. Fresl: Utjecajne funkcije i utjecajne linije, bilješke s predavanja, Građevinski fakultet, Zagreb <http://grad.hr/nastava/gS/gS2/sl/ul-tzg.pdf>