

# Projekt tipskog nadvožnjaka

---

**Bošnjak, Ivan**

**Undergraduate thesis / Završni rad**

**2015**

*Degree Grantor / Ustanova koja je dodijelila akademski / stručni stupanj:*

**University of Split, Faculty of Civil Engineering, Architecture and Geodesy / Sveučilište u Splitu, Fakultet građevinarstva, arhitekture i geodezije**

*Permanent link / Trajna poveznica:* <https://um.nsk.hr/um:nbn:hr:123:221349>

*Rights / Prava:* [In copyright](#)/[Zaštićeno autorskim pravom.](#)

*Download date / Datum preuzimanja:* **2024-09-22**



*Repository / Repozitorij:*

[FCEAG Repository - Repository of the Faculty of Civil Engineering, Architecture and Geodesy, University of Split](#)



UNIVERSITY OF SPLIT



**SVEUČILIŠTE U SPLITU  
FAKULTET GRAĐEVINARSTVA, ARHITEKTURE I GEODEZIJE**

# **ZAVRŠNI RAD**

**Ivan Bošnjak**

**Split, 2015**

**SVEUČILIŠTE U SPLITU  
FAKULTET GRAĐEVINARSTVA, ARHITEKTURE I GEODEZIJE**

**PROJEKT TIPSKOGRADNADVOŽNJAKA**

**Završni rad**

**Split, 2015**

***Sažetak:***

U radu je prikazan projekt tipskog nadvožnjaka preko autoceste. Nadvožnjak se sastoji od dva jednaka raspona ( 20 m ) te ima stup u pojasu razdvajanja projektiran kao „V“. Niveleta nadvožnjaka je oko 8.0 m iznad nivelete autoceste tako da ima dosta prostora za slobodni profil ispod nadvožnjaka. Projekt sadrži proračun glavnih nosača, karakteristične građevinske nacрте i tehnički opis.

***Ključne riječi:***

Nadvožnjak, numerički model, građevinski projekt, proračun nosive konstrukcije

## **Design of the overpass above highway**

***Abstract:***

This paper presents the design of the overpass above highway. The structure consists of two equal spans ( 20 m ) and has a column in the separation zone designed as a „V“. Elevation of the overpass is 8.0 meters above highway elevation giving enough space for traffic beneath the overpass. The work includes the calculation of the main span girders, characteristic construction plans as well as technical description of the construction.

***Keywords:***

Overpass, numerical model, structural design, superstructure design

**SVEUČILIŠTE U SPLITU  
FAKULTET GRAĐEVINARSTVA, ARHITEKTURE I GEODEZIJE**

Split, Matice hrvatske 15

STUDIJ: **PREDDIPLOMSKI SVEUČILIŠNI STUDIJ  
GRAĐEVINARSTVA**

KANDIDAT: Ivan Bošnjak

BROJ INDEKSA: 4046

KATEDRA: **Katedra za betonske konstrukcije i mostove**

PREDMET: Mostovi

**ZADATAK ZA ZAVRŠNI RAD**

Tema: Projekt tipskog nadvožnjaka

Opis zadatka: Potrebno je izraditi projekt sa proračunom nadvožnjaka iznad autoceste. Nadvožnjak je armirano betonski. Proračun treba napraviti u skladu sa eurokodovima. Proračun provesti prema EC1, EC2.

U Splitu, srpanj 2015

Voditelj Završnog rada:

Dr. sc. Domagoj Matešan

## Sadržaj

<b>1. TEHNIČKI OPIS .....</b>	<b>2</b>
1.1 OPĆENITO	2
1.2. NOSIVA KONSTRUKCIJA	3
1.3. GRADIVA	7
1.4. OPREMA I JOŠ NEKA RJEŠENJA	8
<b>2. PRORAČUN KARAKTERISTIČNOG UZDUŽNOG RASPONSKOG NOSAČA ....</b>	<b>14</b>
2.1 PREDGOVOR	14
2.2 PRORAČUN UZDUŽNIH RASPONSKIH NOSAČA	15
2.3 NUMERIČKI MODEL	19
2.4 OPTEREĆENJE I REZULTATI PRORAČUNA	24
2.5 PRORAČUN KARAKTERISTIČNOG UZDUŽNOG NOSAČA NAKON SPREZANJA NOSAČA I PLOČE	36
2.6 ARMATURA ZA SPREZANJE NOSAČA I PLOČE	41
2.7 SKICA ARMATURE SREDNJEG NOSAČA	42
<b>3. PREDMJER RADOVA .....</b>	<b>43</b>
3.1 DONJI USTROJ	43
3.2 GORNJI USTROJ	44
<b>4. TROŠKOVNIK .....</b>	<b>46</b>
<b>5. GRAFIČKI PRILOZI .....</b>	<b>51</b>
<b>6. LITERATURA .....</b>	<b>52</b>

# 1. TEHNIČKI OPIS

## 1.1. Općenito

Nadvožnjak "Os 300" omogućava prijelaz lokalne ceste preko autoceste. Os lokalne ceste, odnosno os nadvožnjaka, siječe os autoceste pod kutom  $90^\circ$ . Na mjestu prijelaza autocesta je u usjeku  $\sim 8.00$  m. Nadvožnjak ima dva raspona veličine  $20 + 20 = 40$  m, sa stupom lociranim u osi autoceste. U odnosu na os lokalne ceste, početak objekta je na ST 1+100.000 i završetak na ST 1+149.600, pa ukupna duljina nadvožnjaka iznosi 49.60 m.

U tlocrtnoj dispoziciji most je postavljen u pravcu . Niveleta objekta je ravna s uzdužnim nagibom u usponu od 0,5 %.

Ravnine zidova upornjaka i stupa prate os autoceste , odnosno pod kutom su od  $90^\circ$  u odnosu na uzdužnu os objekta.

U poprečnoj dispoziciji objekt ima dvije prometne trake širine po 4.0 m, te dvije uzdignute pješačke staze širine po 1.2 m i prostore širine od po 0.25 m za smještaj ograde. Širina kolnika na objektu iznosi 8.0 m, širina objekta između ograda iznosi 10.4 m, dok ukupna širina nadvožnjaka iznosi 10.9 m. Kolnik ima jednostrešni poprečni nagib od 2.5%, dok nagibi pješačkih staza, uzdignutih za 0.20 m iznad razine kolnika, iznose po 2.0% prema kolniku.

Nadvožnjak ima zatvoreni sustav odvodnje. Vode s kolnika odvođe se cijevima u kanalizacijsku šahtu iza upornjaka U1, a potom dalje prema projektu odvodnje.

Uvjeti temeljenja poblize su opisani u geotehničkom elaboratu. Temeljno tlo ispod stupa S dobre je kvalitete čime je omogućen prijenos momenta sa stupa S u tlo. Stoga je predviđena izvedba podintegralnog mosta s upetom vezom stupa S i rasponskog sklopa.

## 1.2. Nosiva konstrukcija

### 1.2.1. Rasponski sklop

Predviđeni su predgotovljeni, klasično armirani nosači **T** presjeka. Usvojeno je 8 nosača u poprečnoj dispoziciji nadvožnjaka. Unutrašnji nosači u poprečnoj dispoziciji su montažne visine 0.80 m. S monolitnom pločom iznad njih debljine 0.20 m, ukupna visina ovih nosača iznosi 1.00 m. Rubni nosači u poprečnoj dispoziciji su montažne visine 1.00m.

Širina gornje pojasnice unutrašnjih nosača iznosi 1.28 m, dok je širina gornje pojasnice rubnih nosača 1.44 m. Širina hrpta iznosi 0.40 m i stalna je po visini i duljini nosača. Nosači su položeni jedan do drugoga, tako da su im pojasnice na razmaku od oko 2.0 cm. Ovakvo rješenje nosača omogućava izvedbu monolitnog dijela kolničke ploče bez ikakve potrebne oplata.

Za vlastitu težinu i težinu kolničke ploče, uzdužni nosači su sustava slobodno položenog nosača. Nakon betoniranja poprečnih nosača i kolničke ploče, nosači su kontinuiranog nosivog sustava za sva naknadna opterećenja. Sprezanje uzdužnih nosača i monolitne ploče vrši se preko armature koja izlazi iz gornjeg pojasa nosača. Kontinuiranje nosača iznad stupa vrši se preko armature položene u kolničkoj ploči.

Za bolju vezu s poprečnim nosačima, odnosno za bolji prijenos poprečne sile, na čelu uzdužnih nosača ostavljeni su utori (udubljenja).

Nosači se betoniraju na uređenom platou u blizini objekta, u kvalitetnoj glatkoj oplati. Oplata treba imati nadvišenja prema statičkom proračunu i planovima oplata nosača. Posebnu pozornost posvetiti ispravnoj i preciznoj ugradnji armature, te ispravnoj ugradnji i njezi betona. Beton treba biti kompaktna, dobro zbijen i bez mjesta segregacije. Vanjske vidljive plohe betona trebaju biti uzornog izgleda. Nužan je pregled cjelovite armature prvog nosača od strane Projektanta.

Zahtjeva se mala deformabilnost nosača, odnosno veliki modul elastičnosti betona kod montaže ( $E \geq 35000$  MPa).

Nakon montaže uzdužnih nosača, vrši se betoniranje poprečnih nosača i kolničke ploče.

Nakon sprezanja s kolničkom pločom debljine 0.20 m, ukupna visina rasponskog sklopa iznosi 1.00 m. Kolnička ploča je formirana od monolitnog dijela debljine 0.20 m i gornjeg pojasa T nosača, koji su međusobno spregnuti.



Iznad upornjaka i stupova uzdužne grede su povezane i ukrućene poprečnim nosačima. Poprečni nosači iznad stupova su širine 1.40 m i visine 1.10 m, dok su nosači iznad upornjaka širine 0.70 m i visine 1.10 m. Radi prolaza cijevi za odvodnju, u poprečnim nosačima treba ostaviti otvore prema detaljima iz projekta. U poprečnim nosačima iznad upornjaka treba ostaviti niše za ugradnju prijelazne naprave, također prema detaljima iz projekta.

### ***1.2.2. Stup***

Predviđen je relativno jednostavan i racionalan stup, s naglaskom na njegovo oblikovanje. Stup je "V" oblika s promjenjivom širinom uzduž osi stupa. Visine stupa u osi iznosi 7.60 m, a širina stupa uzduž osi mosta je konstanta i iznosi 0.70 m. Ostale profilacije stupa vidljive su u projektu.

Sve vidljive plohe trebaju biti glatke i jednolike boje. Vrh stupa je kruto vezan s rasponskom konstrukcijom, čime je osigurana dostatna sigurnost objekta na potres i izbjegnuti "umjetni" ležajevi. Ovo omogućava prilično dobra kvaliteta temeljnog tla. Uzdužni i poprečni nagibi gornje plohe stupa prate ogovarajuće nagibe kolnika ceste na tom mjestu.

Stup je temeljen na temelju samcu, tlocrtnih dimenzija  $6.00 \times 5.00$  m i visine 1.00 m. Odmah nakon obavljenih iskopa, nužan je pregled temeljni jama od strane odgovornog geotehničara, te postupanje u skladu njegovih zahtjeva i dogovora s Projektantom. Eventualne kaverne i špilje u stijeni, te možebitno produbljivanje iskopa, zapunit će se mršavim betonom ili zamjenskim slojem. Nakon pregleda temeljne jame od strane odgovornog geotehničara, odmah izvesti sloj mršavog betona (C12/15) debljine 0.15 m. Pokos jame treba dobro očistiti i osigurati od eventualnih odrona kod betoniranja. Predviđeno je betoniranje temelja odjednom u čitavoj visini od 1.0 m.

Prostor iza temelja treba zapuniti kamenim materijalom i što bolje nabiti. Prostor iznad temelja treba također zapuniti nasipnim materijalom. Na vrhu nasipa, u razini okolnog terena, izvesti plodni zemljani sloj debljine  $\geq 30$  cm, okolnog površinskog sastava tla, te ga hortikulturno zasaditi u skladu s okolišem.

Tijelo stupa izvodi se u kvalitetnoj glatkoj oplati koja treba osigurati pouzdanu ugradnju betona i primjeren izgled vanjskih ploha. Posebnu pažnju treba posvetiti

ispravnoj ugradnji betona i eventualnim nastavcima betoniranja. Eventualne nastavke betoniranja treba dobro očistiti i neposredno prije betoniranja dobro navlažiti, a sve sukladno projektu betona i dogovoru s projektantom. Za vrijeme izrade stupova, potrebna je stalna geodetska kontrola njihove geometrije.

### ***1.2.3. Upornjaci***

Predviđeni su klasični puni upornjaci s paralelnim krilima kruto vezanim sa stupom upornjaka. Debljina stupa upornjaka iznosi 0.70 m, a krila 0.60 m. Visina temelja stupa upornjaka iznosi 0.80 m, a visina temelja krila 0.80 m.

Sve plohe upornjaka u dodiru s tlom treba hidroizolirati prema projektu. Iza upornjaka izvesti drenažu i kameni drenažni "klin" prema priloženim crtežima i pravilima struke.

Prijelazne ploče su duljina 3.80 m i debljine 0.25 m, s uzdužnim padom od 10% prema trupu ceste. Na nasipu ispod prijelazne ploče postići zbijenost  $MS \geq 80$  MPa.

Iza oba upornjaka predviđena je prijelazna ploča duljine 4 m i debljine 25 cm, armirana prema važećim uzancama. Ispod ploče izvesti podbeton, uz prethodnu kontrolu zbijenosti nasipa. Ploča ima uzdužni nagib prema trupu ceste od 10% radi bolje odvodnje procijednih voda. Gornja ploha ploče treba biti zaglađena, da eventualne procijedne vode oteku što brže.

Nasip na lokaciji upornjaka treba izvesti iz kamenog materijala, prema pravilima izvođenja nasipa, kako bi se postiglo što manje slijeganje tla. Nasipavanje tla, uz odgovarajuće nabijanje, izvesti u visini sloja 30-50 cm. Na vrhu nasipa i ispod prijelazne ploče, postići zbijenost  $MS \geq 80$  MPa. Osobito treba paziti na ravnomjerno nabijanje tla oko krila i stupova upornjaka. Kvalitetna izvedba nasipa na lokaciji upornjaka treba omogućiti što manje potiske tla, te veću sigurnost upornjaka na prijenos horizontalnih sila u smjeru i poprečno na objekt. Nastojati nasip izvesti što ranije, odnosno gornji ustroj ceste što kasnije, kako bi se što više smanjio štetni utjecaj vremenskih deformacija tla (konsolidacije). Pokose nasipa oko upornjaka izvesti uredno, u nagibu 1:1,5.

#### **1.2.4. Proračun nosivih konstrukcija**

##### **(i) Numerički modeli**

Za proračun rasponskog sklopa korišten je prostorni roštilj. Svi su proračuni provedeni na strani veće sigurnosti.

##### **(ii) Opterećenja/djelovanja**

Objekt je proračunat na slijedeća opterećenja/djelovanja:

- Osnovna opterećenja (O)
  - vlastita težina  $G_1$ ,
  - dodatna stalna opterećenja  $G_2$ ,
  - prometno opterećenje  $Q$ , klasa V600 + V300

Vlastita težina rasponskog sklopa zadana je u programu Scia Engineer preko zadanih poprečnih presjeka ili kao jednoliko raspodijeljeno opterećenje. Ostali stalni teret zadan je kao linijsko ili koncentrirano opterećenje. Zapreminska težina armiranog betona računanje s  $25.5 \text{ kN/m}^3$ .

Prometno opterećenje zadan je dijelom kao kontinuirano, a dijelom kao koncentrirane sile. Mjerodavne su sheme opterećenja s glavnom trakom uz rub kolnika. Računato je s više diskontinuiranih položaja vozila duž osi mosta.

##### **(iii) Rezultati proračuna**

Najprije su prikazani osnovni geometrijski podaci modela, s podacima o elementima (štapovima) i shemama opterećenja. Potom su priloženi rezultati proračuna u grafičkom obliku za opterećenja/djelovanja na koja je objekt proračunat.

##### **(iv) Dimenzioniranja**

Dimenzioniranje armiranobetonskih elemenata izvršeno je sukladno EC-2. Kod toga je vođeno računa o odgovarajućim dimenzijama presjeka za promatrana opterećenja/djelovanja. Svi presjeci, elementi i objekt kao cjelina imaju dostatnu računsku sigurnost i otpornost.

### **1.3. Gradiva**

Sva potrebna gradiva, te njihovi sastojci, trebaju udovoljavati zahtjevima važećih propisa, normi i pravila struke. Ukratko će se navesti osnovna svojstva i zahtjevi na osnovna gradiva (beton, betonski čelik) za glavne konstruktivne elemente.

#### ***1.3.1. Beton***

Projekt betona za sve konstruktivne elemente i njihove monolitne spojeve, odnosno za sve betone, treba izraditi Izvođač i dostaviti ga na suglasnost Projektantu. Projekt betona treba izraditi stručna osoba, detaljno i sveobuhvatno.

Za izvedbu uzdužni i poprečnih nosača te AB ploče zahtjeva se upotreba betona klase C40/50. Pješačka staza te svi nosivi elementi donjeg ustroja mosta izvode se betonom klase C40/50. Svi slojevi podbetona izvode se mršavim betonom klase C12/15.

#### ***1.3.2. Betonski čelik***

Koristi se betonski čelik B450C za sve elemente. Zaštitni slojevi betona do armature iznose:

- 5 cm za temelje
- 4 cm za ostale elemente

Veličinu zaštitnog sloja osigurati dostatnim brojem kvalitetnih razmačnika (distancera). Kvalitetu zaštitnog sloja osigurati kvalitetnom oplatom i ugradnjom betona, te dodacima betonu i ostalim rješenjima prema projektu betona. Veličina i kvaliteta zaštitnog sloja betona presudni su za trajnost objekta. U potpunosti poštivati projektirani raspored i položaj armaturnih šipki, koje trebaju biti nepomične kod betoniranja. Sva upotrijebljena armatura treba imati odgovarajuće ateste o kakvoći.

## 1.4. Oprema i još neka rješenja

### 1.4.1. Pješačka staza i vijenac

#### (i) Pješačka staza

Pješačka se staza formira nakon izrade hidroizolacije kolničke ploče. Najprije se izvode tanjurasta sidra za vezu kolničke ploče, vijenca i betona pješačke staze, a u svemu prema predviđenim rješenjima. Nakon toga se ugrađuju betonski rubnjaci (C40/50) u sloj cementnog morta. Potom se montiraju betonski elementi vijenca. Vijenac i ivičnjaci trebaju imati projektiranu geometriju. Osobito treba voditi računa da vanjska ploha vijenca bude glatka i uzornog izgleda.

Nakon ugradnje PVC cijevi za instalacije, betonira se pješačk staza između rubnjaka i vijenca. Na mjestu stupaca ograde ostaviti otvore promjera  $\geq 12$  cm i dubine  $\geq 18$  cm. Gornja ploha pješačke staze treba imati projektirani nagib, te profilacije protiv sklizanja, a sve u dogovoru s Projektantom.

#### (ii) Vijenac

Visina vijenca pri bočnom pogledu na vijadukt iznosi 50 cm. Unutrašnja ploha vijenca treba biti vertikalna u prostoru. Vanjska ploha vijenca je profilirana.

Vijenac je formiran od predgotovljenih montažnih elemenata duljine 70 cm, koji se betoniraju u kvalitetnoj metalnoj oplati. Osobitu pozornost posvetiti ugradnji i njezi betona, koji treba biti uzornog izgleda.

Elementi se polažu na razmaku od 1 cm. Nakon što se dovedu u vertikalni položaj, elementi se prikladno učvršćuju kako bi bili sigurni na prevrtanje do monolitizacije. Nakon toga se mortom zatvore svi bočni otvori između elemenata, tako da pri monolitizaciji ne dođe do curenja cementnog mlijeka.

Monolitizacija elemenata vrši se u sklopu betoniranja pješačkog hodnika.

Dilatacija između elemenata vijenca na mjestu dilatacijske naprave (razmak elemenata odgovara potrebama ugradnje naprave) zatvara se pocinčanim čeličnim limom debljine 3 mm.

Još se jednom skreće pažnja na potrebu uzornog izgleda vijenca, jer o njemu umnogome ovisi ukupni dojam o kvaliteti izvedbe čitavog objekta. Linija vijenca treba u potpunosti pratiti vertikalni i horizontalni tok nivelete objekta.

### **1.4.2. Hidroizolacija**

#### **(i) Kolnička ploča**

Za hidroizolaciju kolničke ploče, predviđena je kvalitetna jednoslojna hidroizolacija iz zavarenih bitumenskih traka debljine 5mm. Traka treba biti otporna prema temperaturnim promjenama, s postojanosti do temperature od +150°C. Treba imati bitumenizirani uložak od poliesterskog flica koji traci daje veliku tlačnu i vlačnu čvrstoću. Obostrano stabilizirani i elastomerom oplemenjeni sloj traci treba dati fleksibilnost i veliku postojanost na starenje.

Uz prijelazne naprave hidroizolacija je riješena prema detalju prijelazne naprave. Izvedbi hidroizolacije treba posvetiti maksimalnu pažnju, jer o njoj kvaliteti direktno ovisi trajnost objekta. Za vrijeme izvođenja hidroizolacije nužna je stalna nazočnost nadzornog inženjera.

#### **(ii) Plohe stupa i upornjaka u dodiru s tlom**

Plohe stupa i upornjaka koje su u dodiru s tlom hidroizolirati će se s dva sloja specijalnog bezbojnog vodonepropusnog premaza na bazi polimera, koji penetrira u beton, a u svemu prema projektu betona. Izvedba hidroizolacije po pravilima struke i uputama proizvođača premaza.

### **1.4.3. Zastor**

#### **(i) Rasponska konstrukcija**

Zastor na kolničkoj ploči rasponske konstrukcije formira zaštitni sloj asfaltbetona AB 8 debljine 3 cm, ugrađen iznad hidroizolacije (kao njena zaštita), te habajući sloj asfaltbetona AB 11s debljine 4 cm. Kakvoća i kontrola asfaltbetona u svemu treba zadovoljavati važeće norme i pravila struke, kao i sama izvedba asfaltnih slojeva.

Na spojevima asfaltbetona s rubnjakom i prijelaznom napravom, u zastoru ostaviti reške dubine sve do hidroizolacije i širine 2 cm, a prema detaljima u projektu. Reške zaliti masom za zalijevanje reški, koja mora biti trajnoelastična i vodonepropusna.

(ii) Trup ceste između krila upornjaka

Predviđena su rješenja sukladna onima na prilaznim dijelovima ceste, odnosno kao u cestarskom projektu. Izvedba gornjeg ustroja ceste između krila nije predmet ovog projekta i troškovno je sadržana u izvedbi trupa ceste prije objekta.

#### ***1.4.4. Prijelazne naprave***

Predviđene su kvalitetne vodonepropusne prijelazne naprave, koje udovoljavaju svim tehničkim zahtjevima, s mogućnošću dilatiranja do  $\pm 40$  mm.

Za ugradnju naprave potrebno je u zidicu upornjaka i kolničkoj ploči ostaviti utore, a prema crtežima u projektu, što treba imati na umu kod betoniranja ovih elemenata.

Naprave treba ugraditi što kasnije, kad se obavi što veći iznos deformacija skupljanja. Ugradnju izvršiti kod srednje temperature od oko  $+10^{\circ}\text{C}$  (do  $15^{\circ}\text{C}$ ), tako da mogućnost dilatiranja bude  $\pm 40$  mm.

Ugradnja naprave treba biti ispravna, tako da ona bude funkcionalna, trajna, vodonepropusna i što manje "primjetna" u vožnji. Ugradnju obaviti pod stručnim nadzorom proizvođača naprave, sukladno ovom projektu i radioničkim nacrtima isporučitelja.

#### ***1.4.5. Ležajevi***

Iznad upornjaka predviđena su dva klasična elastomerna ležaja dimenzija AEL  $\phi 350/54$  mm, koji također trebaju udovoljavati svim tehničkim zahtjevima.

Ležajevi su oslonjeni na uzdignute betonske klupice, čime je omogućeno umetanje preša ispod rasponskih nosača, njihovo odizanje i izmjena ležajeva. Potrebno je da ležajevi naliježu na horizontalnu površinu betonske klupice s donje strane te kontraklupice s gornje strane kako bi se s rasponskog sklopa na upornjak prenijela samo vertikalna sila.

Elastomerni ležajevi omogućavaju slobodno dilatiranje rasponske konstrukcije nadvožnjaka.

Nema opasnosti od odizanja ležajeva za najnepovoljnije položaje prometnog opterećenja. Naime, ležajevi su uvijek sveukupno tlačno opterećeni.

Za izmjenu elastomernih ležajeva preše se umeću neposredno ispod poprečnih nosača uz klupice.

#### **1.4.6. Odvodnja**

Predviđen je zatvoreni sustav odvodnje. Voda s kolnika se prihvaća kroz kišne rešetke (slivnike) i odvodi odvodnom cijevi u šaht prije upornjaka U1. Dalje se vodi prema projektu odvodnje trase.

Slivnici su položeni na nižoj strani kolnika, uz rubnjak. Lokacije slivnika su dane u crtežima odvodnje.

Slivnik se sastoji od donjeg fiksnog dijela (koji se ugrađuje u kolničku ploču), gornjeg fiksnog dijela (koji se ugrađuje prije izvedbe zastora) i kišne rešetke. Tlocrtne dimenzije kišne rešetke su 50×53 cm, a promjer vertikalne odvodne cijevi je  $\phi 120$  mm. Slivnik omogućava prihvat površinskih i procijednih voda. Treba biti kvalitetan, trajan, te precizno i ispravno ugrađen. U monolitnom betonu kolničke ploče izvesti padove prema slivniku sukladno detalju u projektu.

Hidroizolaciju kolničke ploče zalijepiti na donji dio slivnika tako da je spriječeno procijeđivanje vode kroz kolničku ploču oko slivnika, odnosno da se omogući ispravno ulijevanje procjednih voda u slivnik. Kolnički zastor oko slivnika treba oblikovati tako da se postignu predviđeni padovi. Oko slivnika ostaviti rešku do visine hidroizolacije, koju treba naknadno zaliti masom za zalijevanje.

Voda iz slivnika odvodi se vertikalno u sabirnu cijev  $\phi 200$  mm. Vješanje cijevi o rubni nosač izvršeno je na uobičajeni način, na razmaku oko 1,5 m. Svi čelični elementi za vješanje trebaju biti vruće pocinčani ( $t = 120 \mu\text{m}$ ).

Cijevi za odvodnju su iz tvrde plastike koja udovoljava svim tehničkim zahtjevima (dogovor s Projektantom). Spojevi elemenata su vodonepropusni i omogućavaju postizanje zahtijevane zakrivljenosti cijevi. Na mjestima dilatacija rasponske konstrukcije, cijev ima specijalni element koji prati dilatiranje konstrukcije od  $\pm 40$  mm iznad upornjaka.

Ugradnju slivnika i montažu cijevi treba obaviti stručno i precizno, odnosno čitava odvodnja treba biti funkcionalna i postojana. Na nasipu iza upornjaka, do revizijskog okna, cijev će se zabetonirati radi njene veće sigurnosti na vertikalna opterećenja.



#### ***1.4.7. Ograda***

Pješačka ograda objekta predviđena je iz čeličnih cijevi, s rješenjima prema projektu. Ograda je usidrena u monolitni beton pješačke staze, a visine je 1.10 m. Treba imati uzornu geometriju, jer o njenom izgledu umnogome ovisi ukupni estetski dojam objekta.

Na dijelu poprečnog profila autoceste, predviđena je metalna zaštitna ograda prema važećim propisima i uzancama.

#### ***1.4.8 Vođenje elektro i TT instalacija***

Elektro i TT instalacije vođene su kroz PVC cijevi  $\phi 160$  mm, koje su ugrađene u pješačke staze s obje strane objekta.

Elektro i TT kabeli unutar PVC cijevi trebaju biti "opušteni" (ne napeti), tako da bez naprezanja mogu pratiti dilatiranja rasponske konstrukcije.

Revizijska okna za instalacije ispred upornjaka nisu predmet ovog projekta.

#### ***1.4.9 Uređenje pokosa nasipa***

Pokose nasipa izvesti nagiba 1:1.5, uz lagano nabijanje. Nožicu nasipa stabilizirati krupnijim kamenim materijalom, s laganim zaobljenjem na spoju s terenom. Površinski sloj pokosa debljine minimalno 20-tak cm izvesti od plodne zemlje i izravnati prema traženoj geometriji. Potrebno je uredno izvesti pokose oko krila i naglavnice. Pokose treba zatravniti i hortikulturno zasaditi raslinjem iz okoliša, tako da se što bolje uklope u postojeći ambijent. Pokosi trebaju biti stabilni i otporni na djelovanje atmosferilija, uz primjeren izgled i uklapanje u okoliš.

#### ***1.4.10. Uređenje okoliša***

Nakon izgradnje predmetne građevine, potrebno je izvršiti sanaciju okoliša gradilišta kako bi se građevina što bolje uklopila u postojeći prirodni ambijent. Na taj bi se način smanjio osjećaj devastacije okoliša, te udovoljilo ekološkim aspektima. Zahvaćeni i devastirani okoliš potrebno je biološki sanirati. Stoga je potrebno sve nasipe, iskope i ostale površine ozeleniti autohtonim biljnim vrstama.

#### ***1.4.11. Probno opterećenje***

Prije stavljanja objekta u uporabu, potrebno je izvršiti probno ispitivanje glavne rasponske konstrukcije objekta, a sukladno važećim propisima. Ispitivanja treba obaviti prema prethodno izrađenom programu, od strane mjerodavne institucije. Svrha probnog ispitivanja je utvrđivanje da li se izvedena konstrukcija ponaša u skladu s projektiranim stanjem. U tom smislu, nužno je utvrđivanje stanja pomaka, deformacija i naprezanja tipičnih glavnih rasponskih nosača objekta, te utvrđivanje dinamičkih karakteristika objekta.

#### ***1.4.12. Održavanje objekta***

Objekt se treba održavati u stanju projektom predviđene sigurnosti i funkcionalnosti, a sukladno odredbama odgovarajućih zakona, normativa i pravila struke. Prije puštanja objekta u uporabu, mora se izvršiti detaljan vizualni pregled objekta i nulto mjerenje stanja elemenata prema kojem će se tijekom uporabe kontrolirati deformacije. Kontrolni pregledi ne smiju biti duži od 2 godine.

Sve uočene nedostatke i oštećenja potrebno je što hitnije otkloniti, kako bi se postiglo projektirano stanje, odnosno povećala sigurnost, trajnost i funkcionalnost objekta. Da bi se što više smanjili troškovi održavanja objekta i povećala njegova uporabna vrijednost, odabrana su takva rješenja, materijali i oprema koji imaju dostatnu kvalitetu i trajnost.

## **2. PRORAČUN KARAKTERISTIČNOG UZDUŽNOG RASPONSKOG NOSAČA**

### **2.1 PREDGOVOR**

Svi su proračuni provedeni sukladno važećim normama, propisima i pravilima struke. Ovisno o realnoj potrebi, korišteni su pojednostavljeni inženjerski modeli ili složeniji računski modeli na bazi MKE.

Pri proračunu sila i dimenzioniranju vođeno je računa o utjecajima načina građenja i drugim specifičnostima, a sve u svrhu postizanja dostatne sigurnosti građevine.

Za proračun rasponske konstrukcije na utjecaje prometnog opterećenja, korišten je prostorni štapni model konstrukcije.

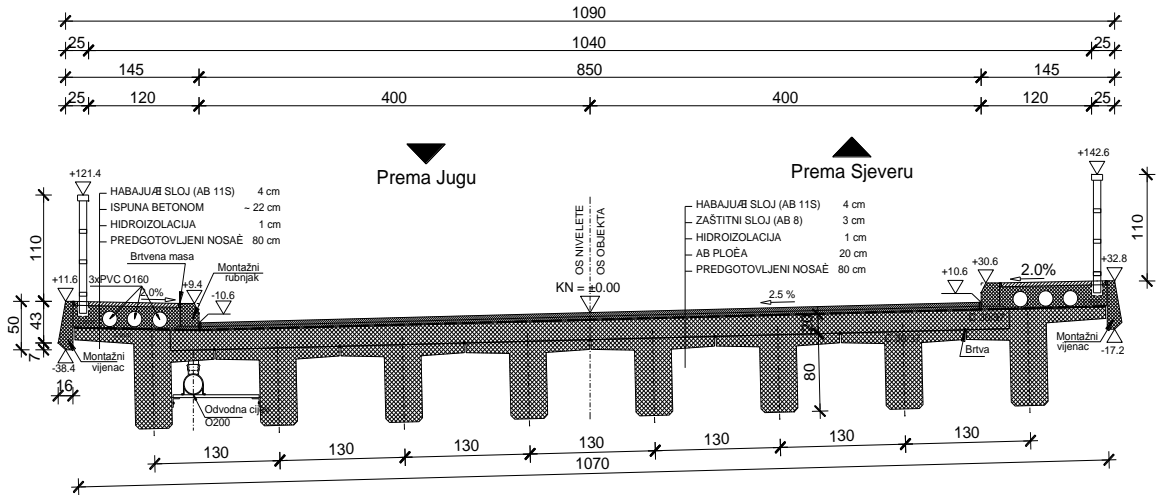
Pri dimenzioniranju pojedinih elemenata konstrukcije, dio sila je određen u skladu s teorijom preraspodjele (adaptacije), a sva su dimenzioniranja provedena prema graničnim stanjima.

Za sve armirane elemente korištena je rebrasta armatura B 450C.

## 2.2 PRORAČUN UZDUŽNIH RASPONSKIH NOSAČA

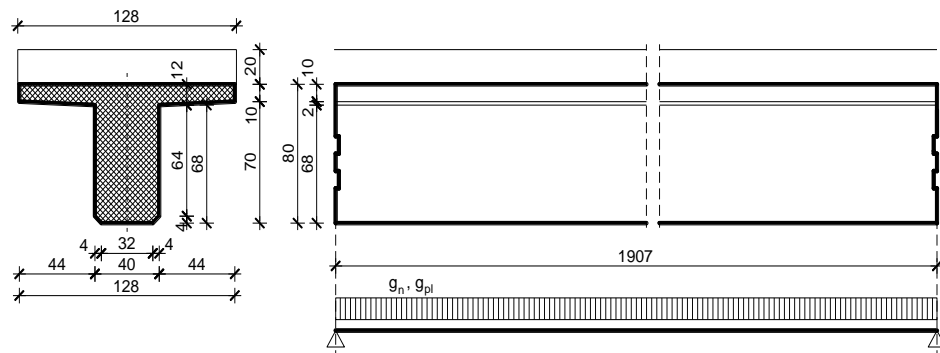
### 2.2.1 STANJE PRIJE SPREZANJA NOSAČA S KOLNIČKOM PLOČOM

- POPREČNI PRESJEK RASPONSKE KONSTRUKCIJE



Slika 1: poprečna dispozicija mosta

- UZDUŽNA I POPREČNA DISPOZICIJA JEDNOG NOSAČA



Slika 2: Uzdužna i poprečna dispozicija jednog nosača

$$A_n = 0.415 \text{ m}^2$$

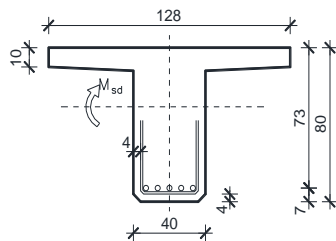
$$\gamma_n = 25.5 \text{ kN/m}^3$$

Tablica 1: Djelovanja na srednji uzdužni nosač prije sprezanja

Sile od vlastite težine nosača	Sile od težine kolničke ploče (jedan nosač)
$g_n = 0.415 \cdot 25.5 = 10.58 \text{ kN/m}'$ $R_{g1}^A = R_{g1}^B = \frac{g_n \cdot l}{2} = \frac{10.58 \cdot 20.0}{2} = 105.8 \text{ kN}$ $M_{g1}^{1/2} = \frac{g_n \cdot l^2}{8} = \frac{10.58 \cdot 20.0^2}{8} = 529.0 \text{ kNm}$ $V_{g1} = R_{g1}^A = 105.8 \text{ kN}$	$g_{pl} = 0.20 \cdot 1.28 \cdot 25.5 = 6,53 \text{ kN/m}'$ $R_{g2}^A = R_{g2}^B = \frac{g_{pl} \cdot l}{2} = \frac{6,53 \cdot 20,0}{2} = 65,3 \text{ kN}$ $M_{g2}^{1/2} = \frac{g_{pl} \cdot l^2}{8} = \frac{6,53 \cdot 20,0^2}{8} = 326,5 \text{ kNm}$ $V_{g2} = R_{g2}^A = 65,3 \text{ kN}$

### Dimenzioniranje za fazu prije sprezanja nosača i ploče

#### Dimenzioniranje na moment savijanja



$$C 40/50 \Rightarrow f_{ck} = 40.0 \text{ MPa} \Rightarrow$$

$$f_{cd} = \frac{f_{ck}}{\gamma_c} = \frac{40.0}{1.5} = 26.67 \text{ MPa}$$

$$B 450C \Rightarrow f_{yk} = 450.0 \text{ MPa} \Rightarrow$$

$$f_{yd} = \frac{f_{yk}}{\gamma_s} = \frac{450.0}{1.15} = 392.3 \text{ MPa}$$

$$d = 73 \text{ cm}$$

$$b = 128 \text{ cm}$$

$$M_{g1} = 529.0 \text{ kNm} ; \quad M_{g2} = 326,5 \text{ kNm}$$

$$M_{sd} = \gamma_g \cdot (M_{g1} + M_{g2}) = 1.35 \cdot (529.0 + 326,5) = 1154,93 \text{ kNm}$$

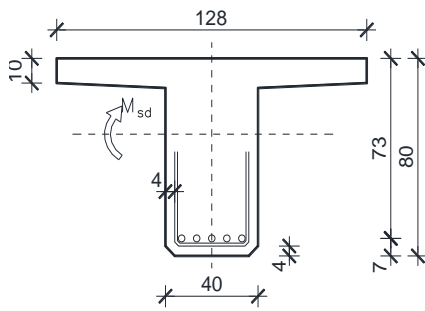
$$\mu_{sd} = \frac{M_{sd}}{b d^2 f_{cd}} = \frac{1154,93 \cdot 100}{128 \cdot 73^2 \cdot 26.67} = 0.063$$

$$\text{za } \varepsilon_{s1} = 10\text{‰};$$

$$\text{oci } \tan \alpha : \varepsilon_{c2} = 1.6\text{‰}; \quad \xi = 0.138; \quad \zeta = 0.950$$

$$x = \xi \cdot d = 0.138 \cdot 73 = 10,1 \text{ cm} \approx h_{pl} = 10.0 \text{ cm}$$

$$A_{s1,1} = \frac{M_{sd}}{\zeta d f_{yd}} = \frac{1154,93 \cdot 100}{0.950 \cdot 73 \cdot 392.3} = 42,48 \text{ cm}^2$$

**Dimenzioniranje na poprečnu silu**

$$V_{g1} = 105,8 \text{ kN} \quad V_{g2} = 65,3 \text{ kN}$$

$$V_{sd} = \gamma_g \cdot (V_{g1} + V_{g2}) = 1,35 \cdot (105,8 + 65,3) = 230,99 \text{ kN}$$

Dio poprečne sile koju preuzima beton i uzdužna armatura:

$$V_{Rdc} = \left[ C_{Rdc} \cdot k \cdot (100 \cdot \rho_l \cdot f_{ck})^{1/3} + k_1 \cdot \sigma_{cp} \right] \cdot b_w \cdot d$$

$$k = 1.0 + \sqrt{\frac{200}{d}} = 1.0 + \sqrt{\frac{200}{730}} = 1,52 \leq 2.0 \Rightarrow k = 1.52$$

$$k_1 = 0,15$$

$$\sigma_{cp} = N_{sd} / A_c = 0.0$$

$$C_{Rdc} = 0,18 / \gamma_c = 0,18 / 1,5 = 0,12$$

$$\sum A_s \approx 42,48 \text{ cm}^2 \quad \rho_l = \frac{\sum A_s}{A_c} = \frac{42,48}{40 \cdot 80} = 0.0133$$

$$V_{Rdc} = \left[ 0,12 \cdot 1.52 \cdot (100 \cdot 0,0133 \cdot 40)^{1/3} + 0.15 \cdot 0 \right] \cdot 400 \cdot 730 = 200,31 \text{ kN}$$

Dio poprečne sile koju mogu preuzeti tlačne dijagonale:

$$V_{Rd,max} = 0.5 \cdot \nu \cdot f_{cd} \cdot b_w \cdot z$$

$$\nu = 0,6 \cdot \left[ 1,0 - \frac{f_{ck}}{250} \right] = 0,6 \cdot \left[ 1,0 - \frac{40}{250} \right] = 0.504 > 0.5 \Rightarrow \nu = 0.504$$

$$V_{Rd,max} = 0.5 \cdot 0.504 \cdot 2,67 \cdot 40 \cdot (0.9 \cdot 73) = 1768,22 \text{ kN}$$

Maksimalna poprečna sila:

$$V_{sd} = 230,99 \text{ kN}$$

$$V_{sd} / V_{Rd2} = 230,99 / 1768,22 \approx 0.13 \Rightarrow V_{sd} = 0.13 V_{Rd2}$$

$$s_{w,max} = \min \{0.8 \cdot d; 30.0 \text{ cm}\} = \min \{0.8 \cdot 73 = 58.4; 30.0\} \Rightarrow s_{w,max} = 30.0 \text{ cm}$$

$$\rho_{min} = 0.0013 \quad (C40/50)$$

Odabrane spone  $\varnothing 10$  ( $A_{sw} = 0.79 \text{ cm}^2$ ):

$$s_{w,pot} \leq \frac{m \cdot A_{sw,min}}{\rho_{min} \cdot b_w} = \frac{2 \cdot 0.79}{0.0013 \cdot 40} = 30.38 \text{ cm}$$

Odabrane spone  $\varnothing 10/30$ . Ukupna nosivost betona i odabrane poprečne armature:

$$f_{yw,d} = \frac{f_{yk}}{\gamma_s}; \quad B450C \Rightarrow f_{yw,d} = \frac{450.0}{1.15} = 391.3 \text{ MPa} = 39.13 \text{ kN/cm}^2$$

$$V_{Rd} = V_{Rd1} + V_{wd} = V_{Rd1} + \frac{m \cdot A_{sw} \cdot f_{yw,d} \cdot z}{s_w} = 200,31 + \frac{2 \cdot 0.79 \cdot 30,38 \cdot (0.9 \cdot 73)}{30} =$$
$$= 200,31 + 105,12 = 305,43 \text{ kN}$$

## 2.3 NUMERIČKI MODEL

Za proračun unutarnjih sila uslijed djelovanja opterećenja izrađen je proračunski model konstrukcije.

Proračun nosive konstrukcije građevine provodi se pomoću Scia Enginner softwera. Predmetna nosiva konstrukcija modelirana je štapnim elementima.

Gornji ustroj mosta modeliran je upinjanjem štapova u uzdužnom smjeru ( koji predstavljaju uzdužni utjecaj montažnih grednih nosača spregnutih s AB pločom) s štapovima u poprečnom smjeru ( koji predstavljaju utjecaj AB ploče u poprečnom smjeru). Takvim načinom modeliranja postigli smo sustav nosača krutog roštilja.

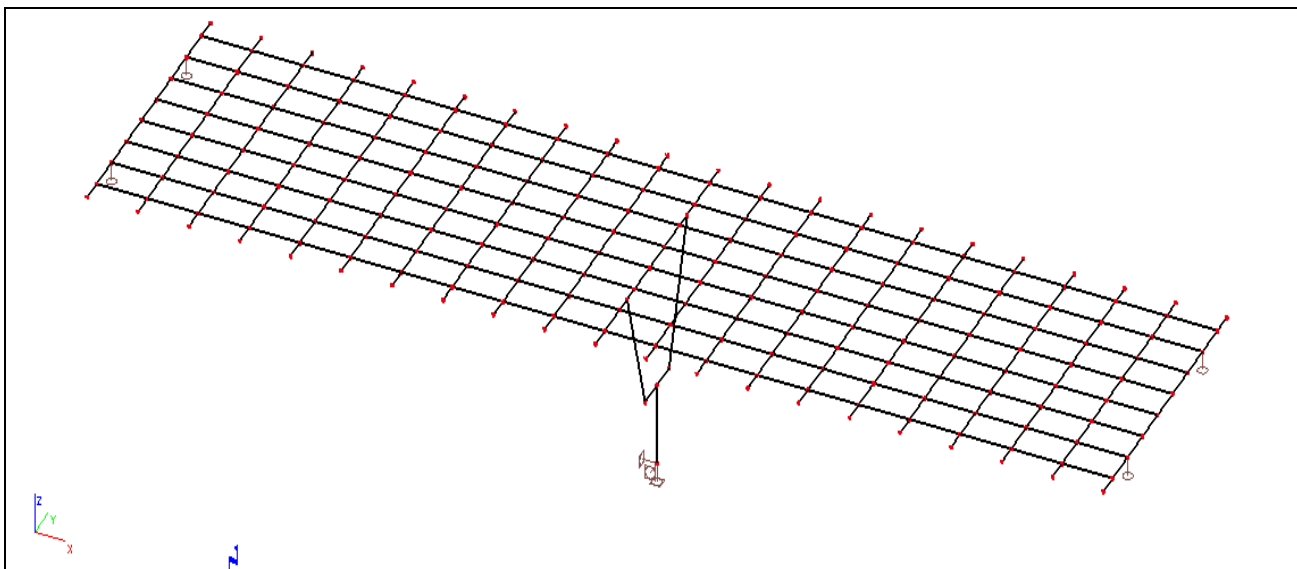
Ekvivalentnost štapova s elementima mosta ostvarena je preko odgovarajućih duljina štapova te krutostima poprečnih presjeka.

Stup mosta modeliran je štapnim elementima čije dimenzije prate os stupa. Krutosti štapova odgovaraju krutostima poprečnih presjeka stupa. Na dno stupa modeliran je upeti ležaj koji predstavlja vezu stupa s tlom, koja je ostvarena preko temelja stupa.

Modeliranje upornjaka nije potrebno jer je veza rasponske konstrukcije s upornjacima ostvarena preko ležajeva. Shodno tome modelirani su klizni ležajevi na pozicijama koje odgovaraju stvarnim pozicijama ležajeva na upornjacima .

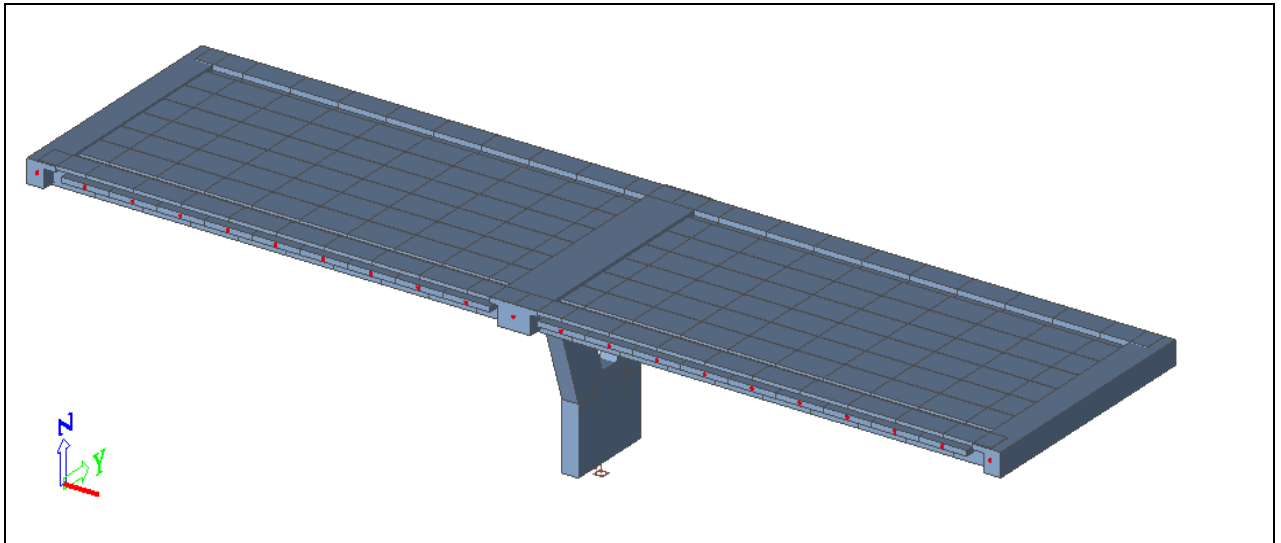
U konačnici mase poprečnih štapova koje simuliraju utjecaj ploče u poprečnom smjeru su isključene jer je masa ploče uvrštena u masu uzdužnih štapova.

Osnovni gabariti proračunskog modela, svojstva materijala te poprečnih presjeka prikazani su u nastavku .

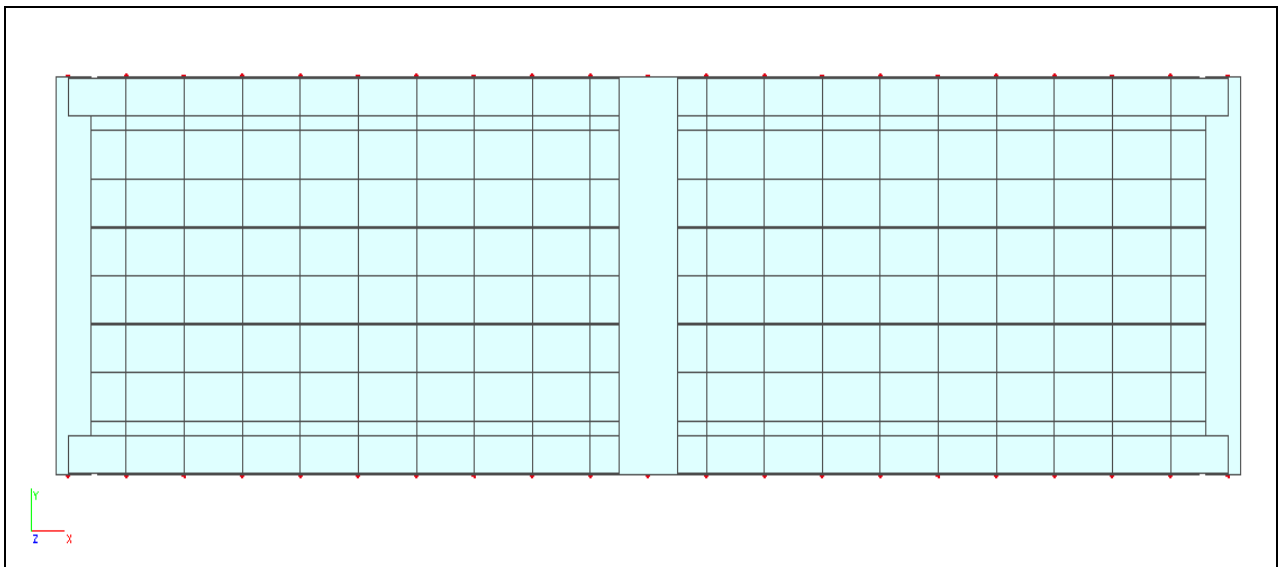


Slika 3: Prikaz numeričkog modela

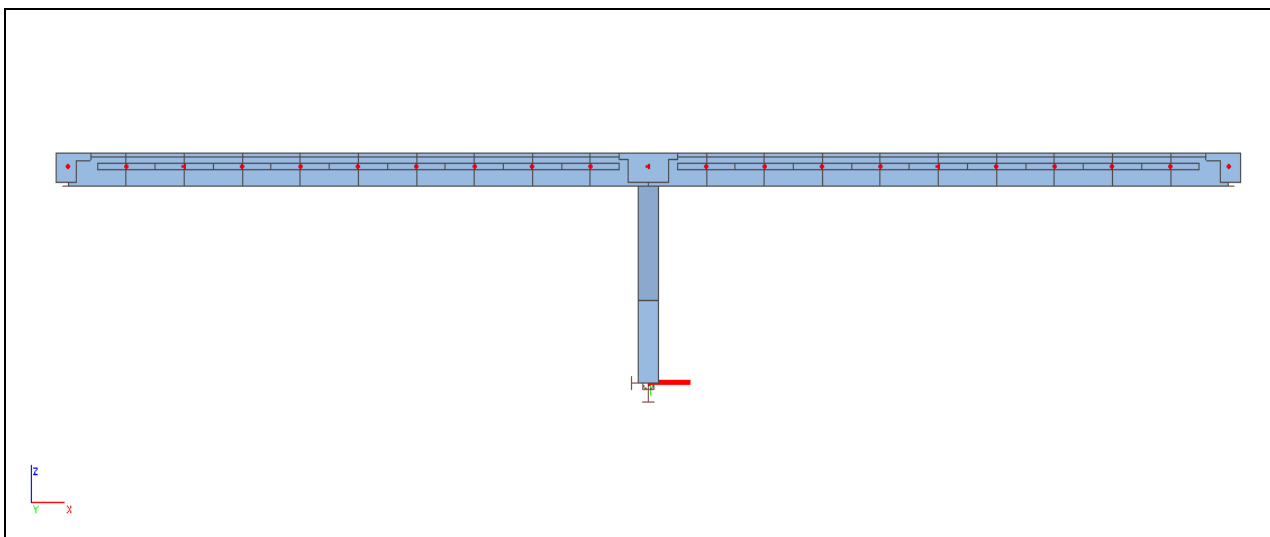




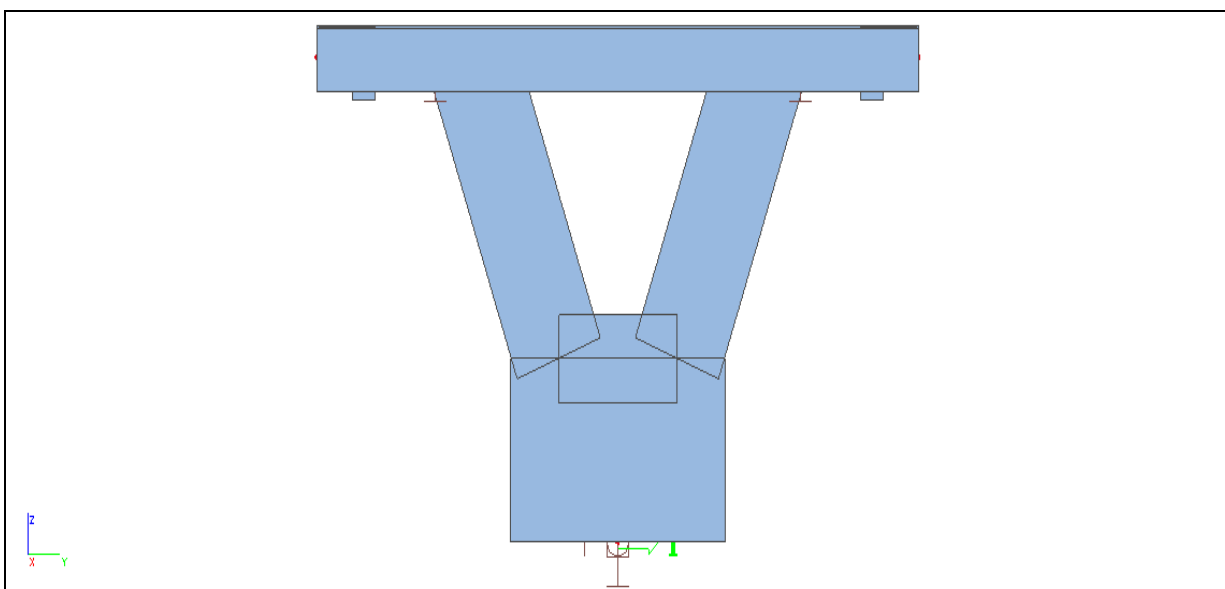
Slika 4: Prikaz renderiranig numeričkog modela



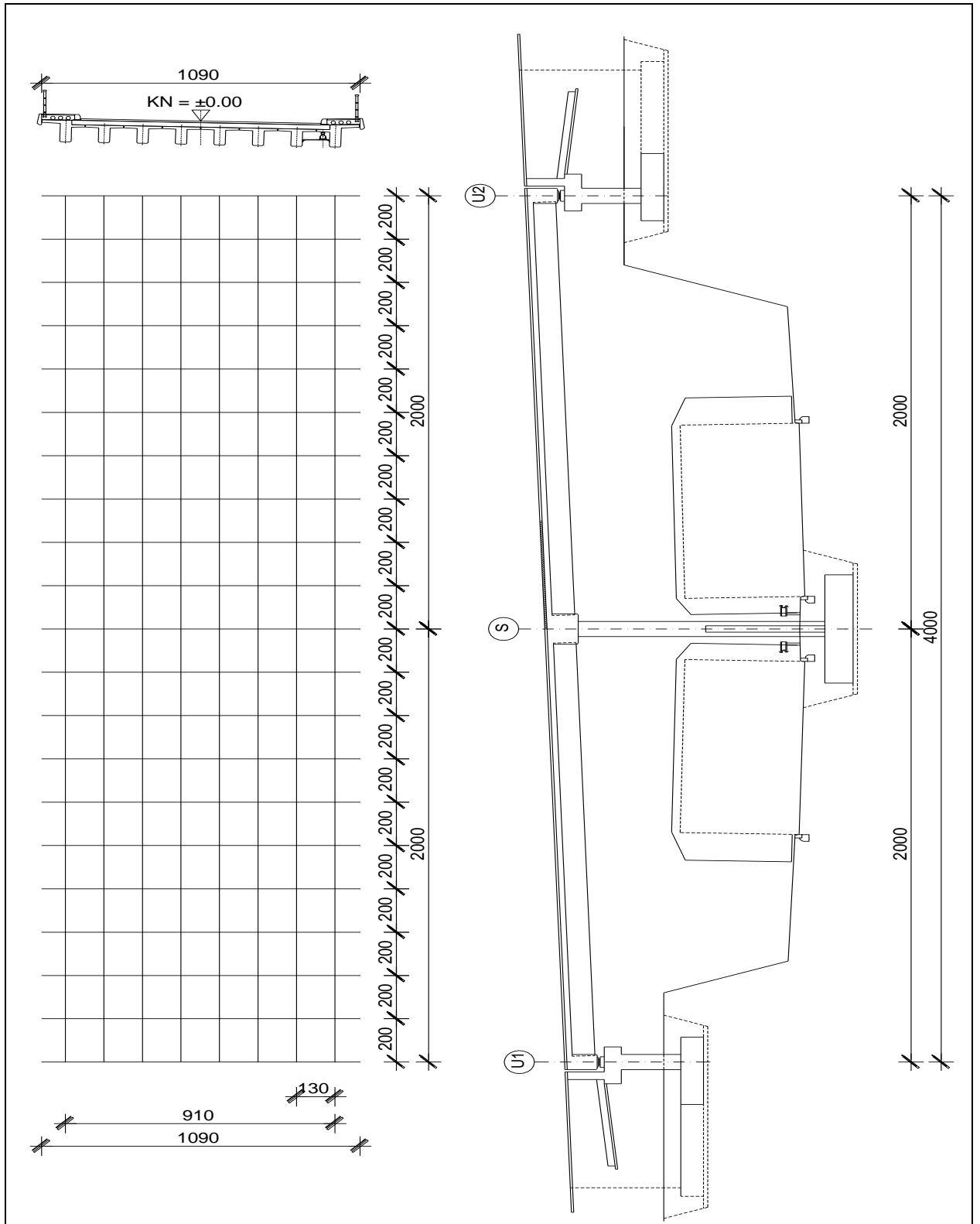
Slika 5: Tlocrt



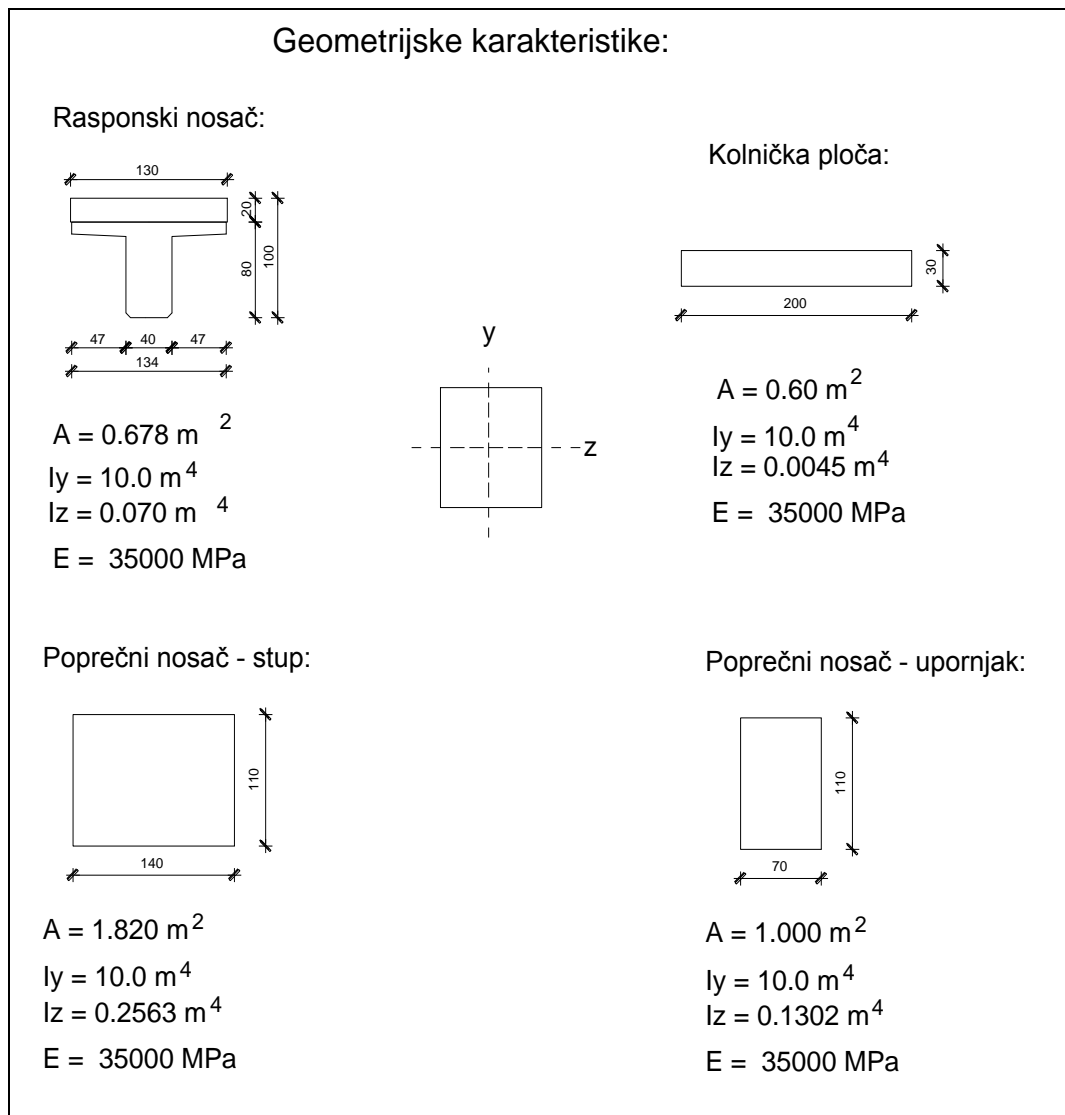
Slika 6: Pogled okomito na most



Slika 7: Pogled u smjeru mosta



Slika 8: Prikaz proračunskog modela



Slika 9: Karakteristike poprečnih presjeka gornjeg ustroja mosta

## 2.4 OPTEREĆENJE I REZULTATI PRORAČUNA

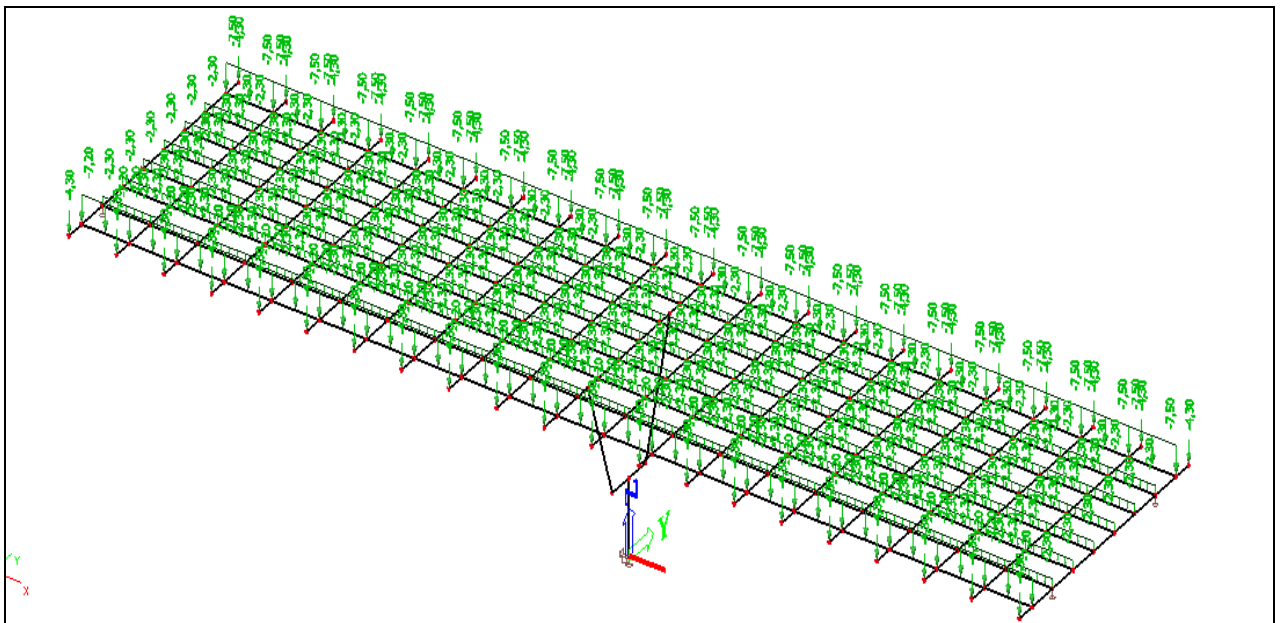
U obzir su uzeta sljedeća osnovna opterećenja :

- Vlastita težina
- Dodatno stalno opterećenje
- Pokretno – max. moment u prvom polju
- Pokretno – max. moment pri stupu
- Pokretno – max. poprečna sila pri stupu
- Pokretno – max. poprečna sila pri upornjaku

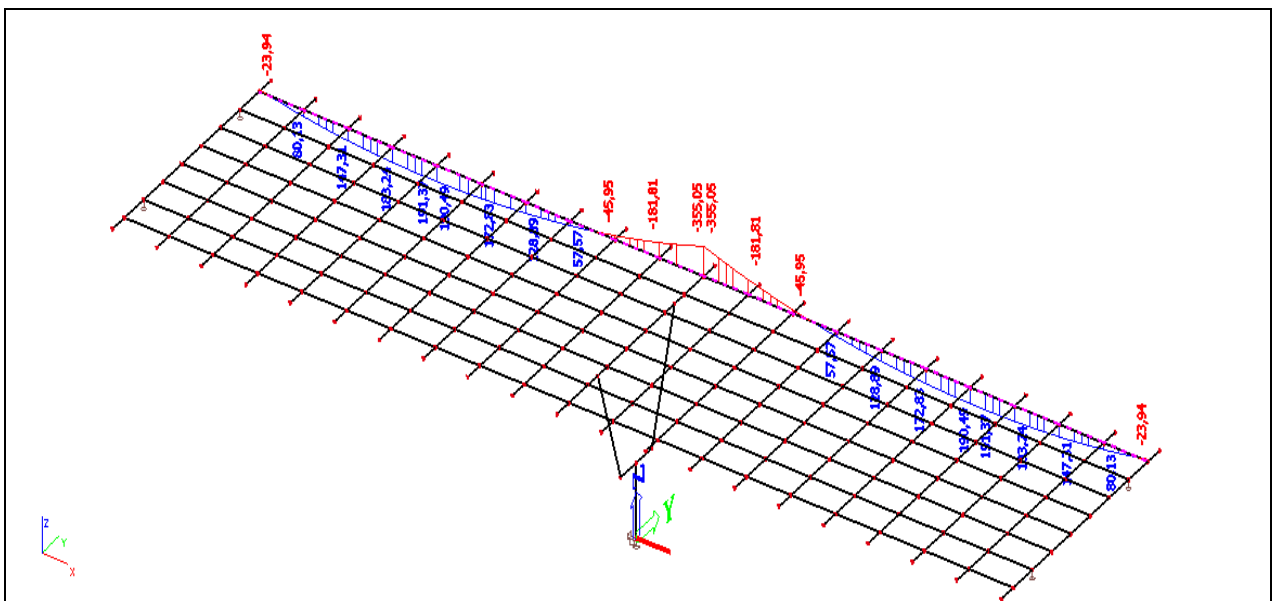
## DODATNO STALNO OPTEREĆENJE

### SILE OD DODATNOG STALNOG TERETA

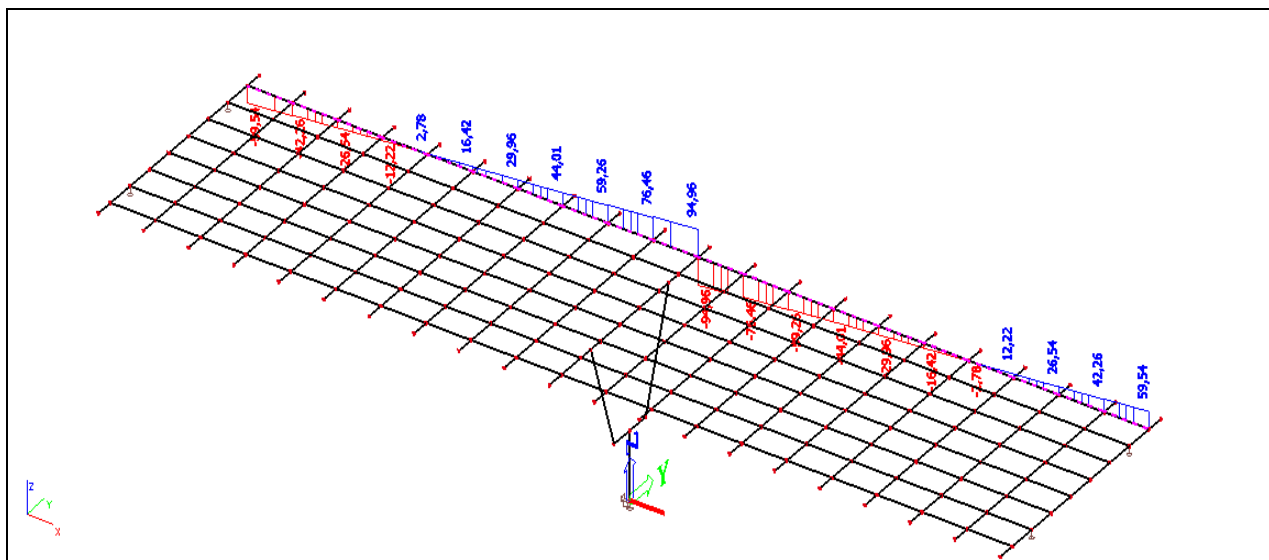
- Vijenac	$0.50 \cdot 0.12 \cdot 25$	=	$1.50 \text{ kN/m}^1$
- Ograda		=	$0.7 \text{ kN/m}^1$
- Cijev za odvodnju		=	$0.5 \text{ kN/m}^1$
- Pješačka staza	$0.30 \cdot 25$	=	$7.5 \text{ kN/m}^2$
- Zastor	$0.08 \cdot 22$	=	$1.76 \text{ kN/m}^2$



Slika 13: Dodatno stalno opterećenje



Slika 14: Dodatno stalno - momenti ( $M_y$ ) u kNm

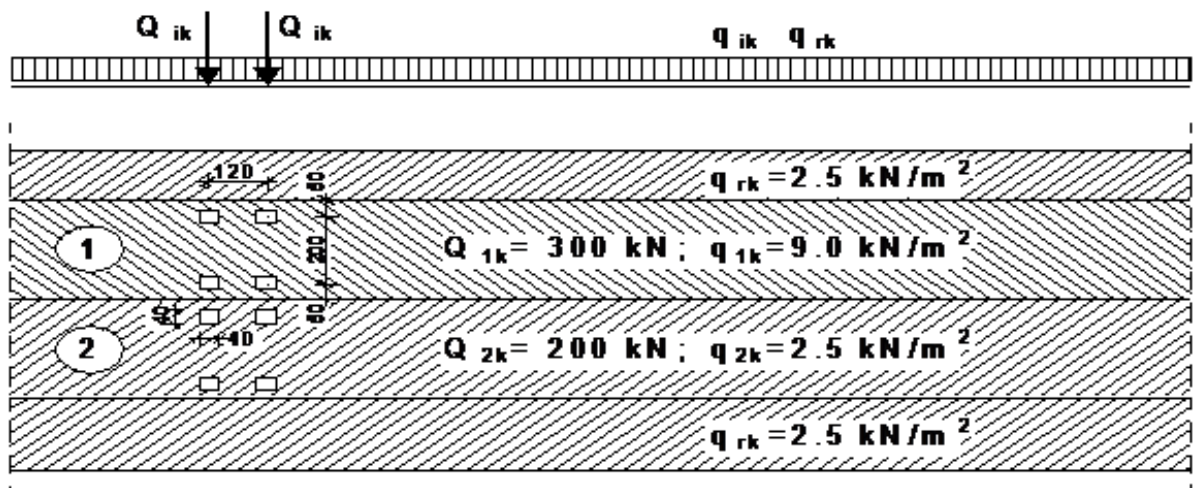
Slika 15: Dodatno stalno - poprečne sile ( $V_z$ ) u kN

## POKRETNNO OPTEREĆENJE

Pokretna opterećenja na mostu zamjenjuju se tipskim opterećenjima na način propisan EC1. Za cestovne mostove tipska opterećenja predstavljaju tipska vozila čije dimenzije ovise o kategoriji ceste.

Postupak provedbe opterećenja pokretnim opterećenjem predmetnog mosta prikazan je na slici 12 gdje broj 1 predstavlja glavni trak širine 3 m postavljen uz rubnjak. Ostatak mosta opterećen je kao na slici.

Tipska vozila postavljaju se u odgovarajućim pozicijama za dobivanje maksimalnih reznih sila u polju, pri stupu i pri upornjaku. Proračuni su prikazani u nastavku.

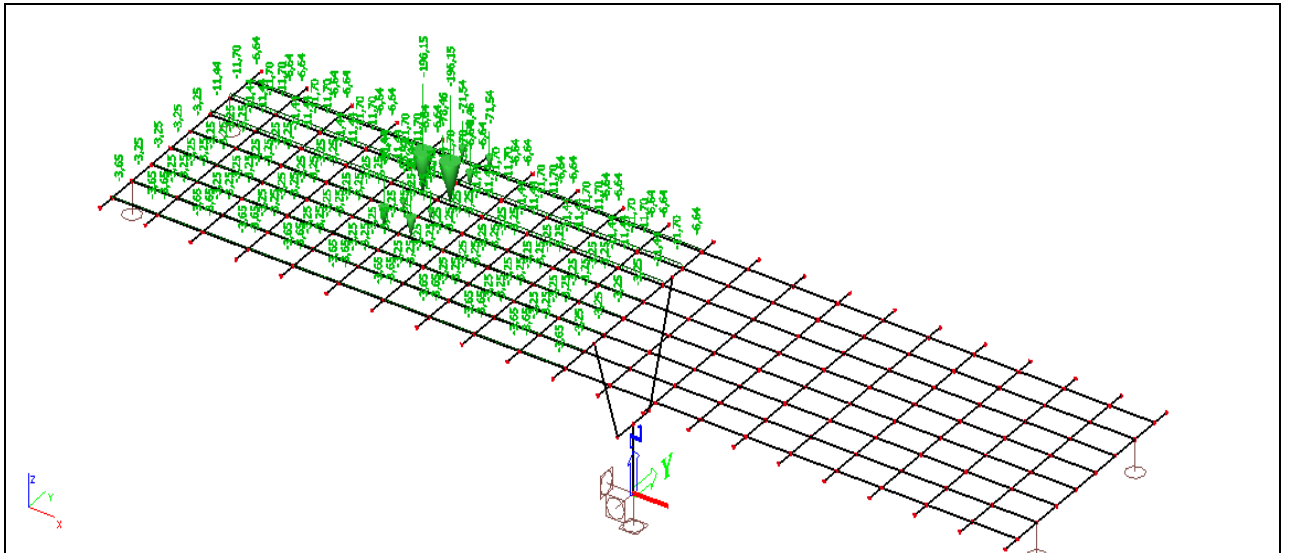


Slika 16 : Prikaz načina opterećivanja mosta pokretnim opterećenjem

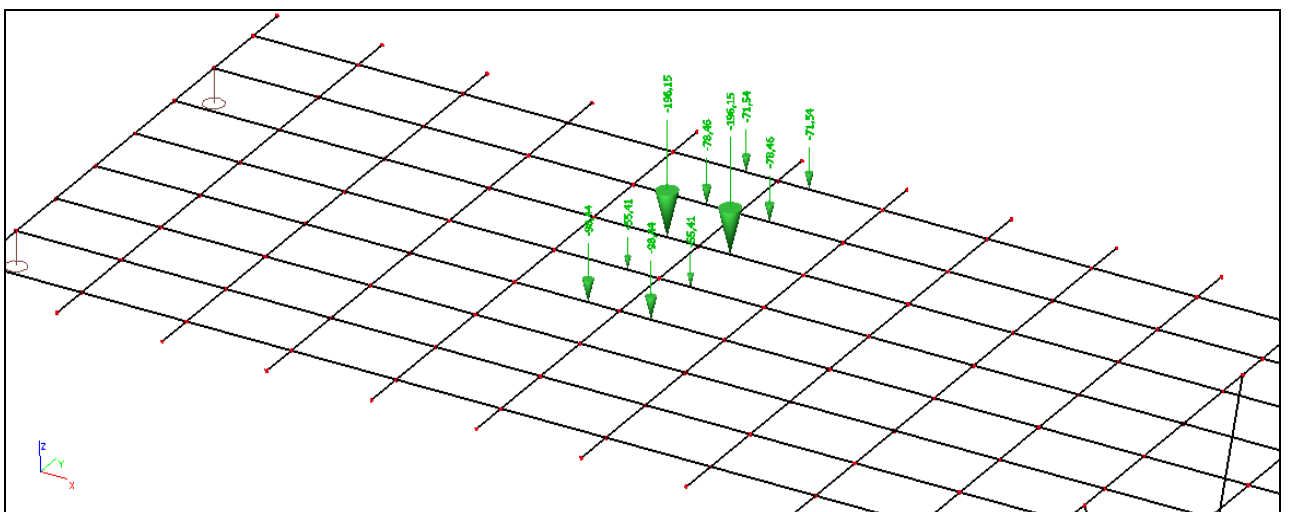


# POKRETNNO OPTEREĆENJE

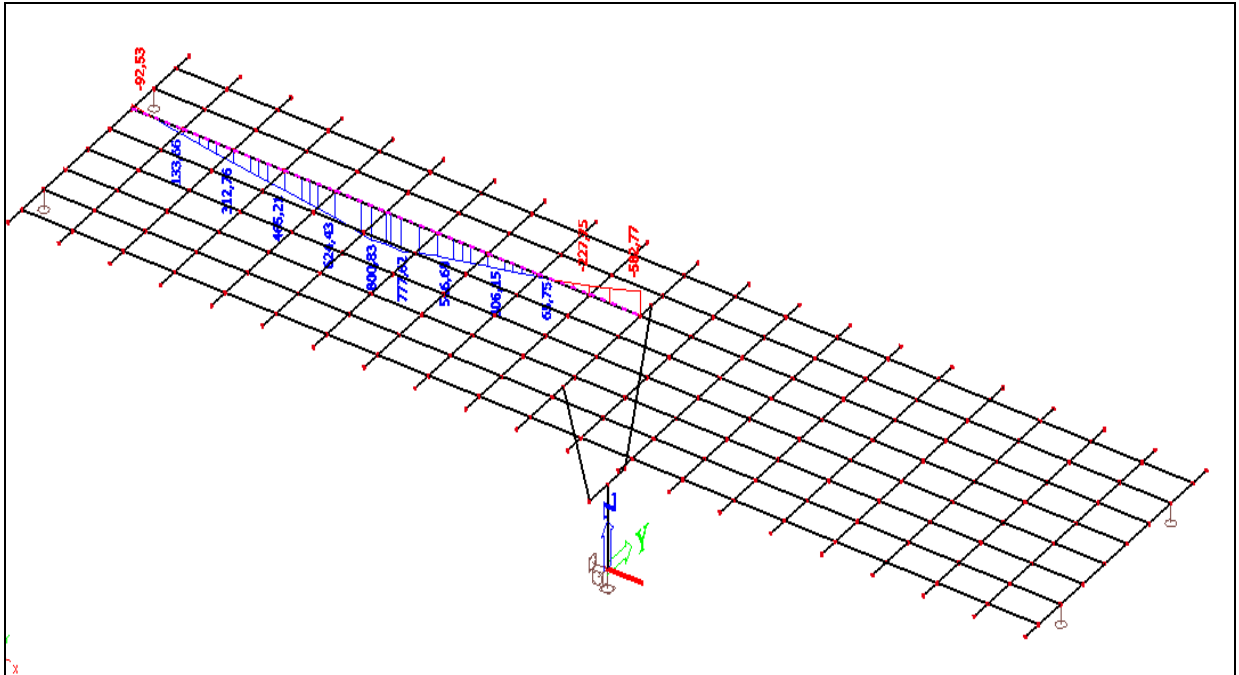
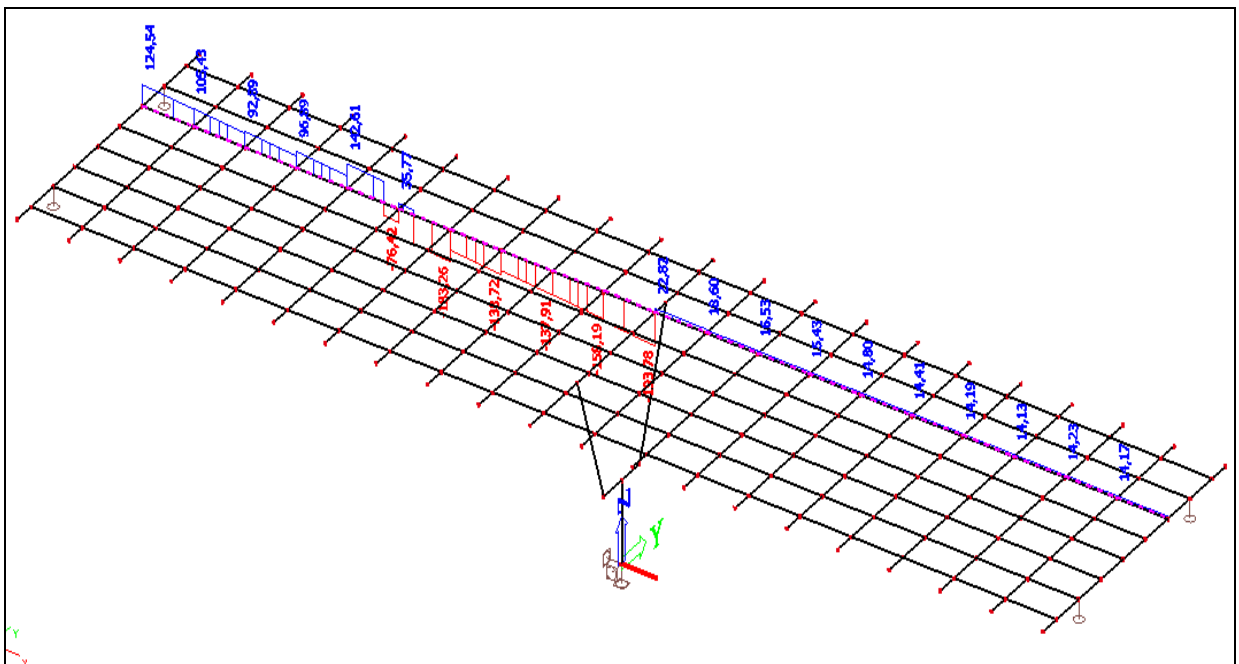
(za max. moment u prvom polju)



Slika 17: Pokretno opterećenje za max. moment u prvom polju

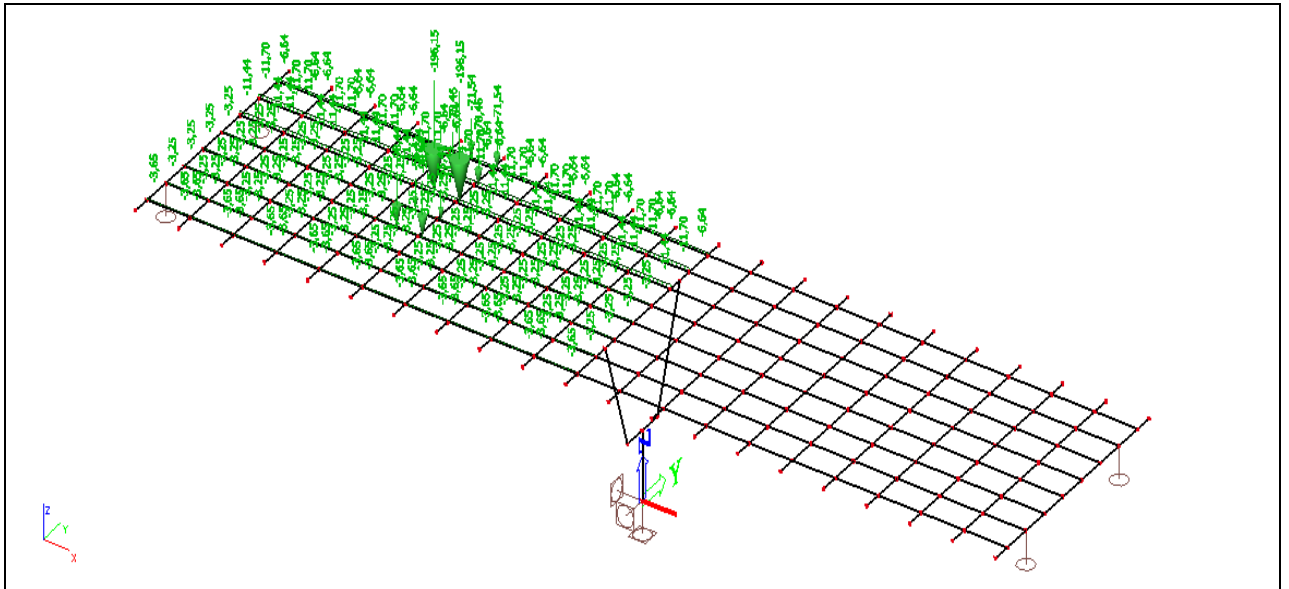


Slika 18: Prikaz tipskog vozila za max. moment u prvom polju

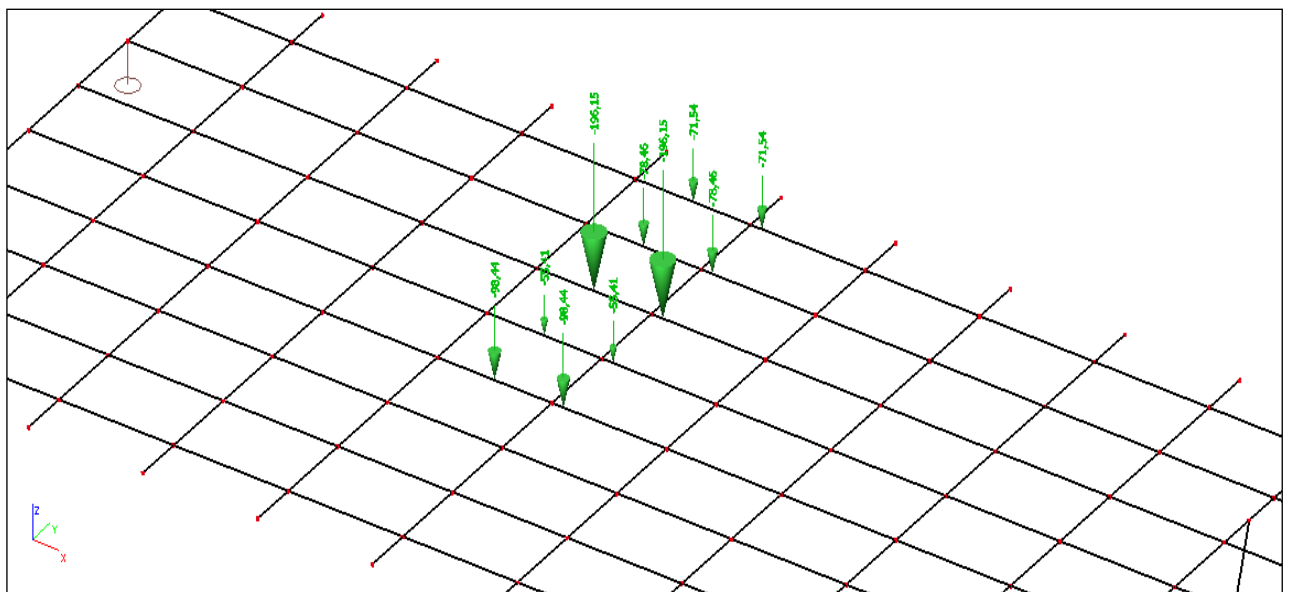
Slika 19: Pokretno - max. momenti u prvom polju - momenti ( $M_y$ ) u kNmSlika 20: Pokretno - max. momenti u prvom polju - poprečne sile ( $V_z$ ) u kN

# POKRETNO OPTEREĆENJE

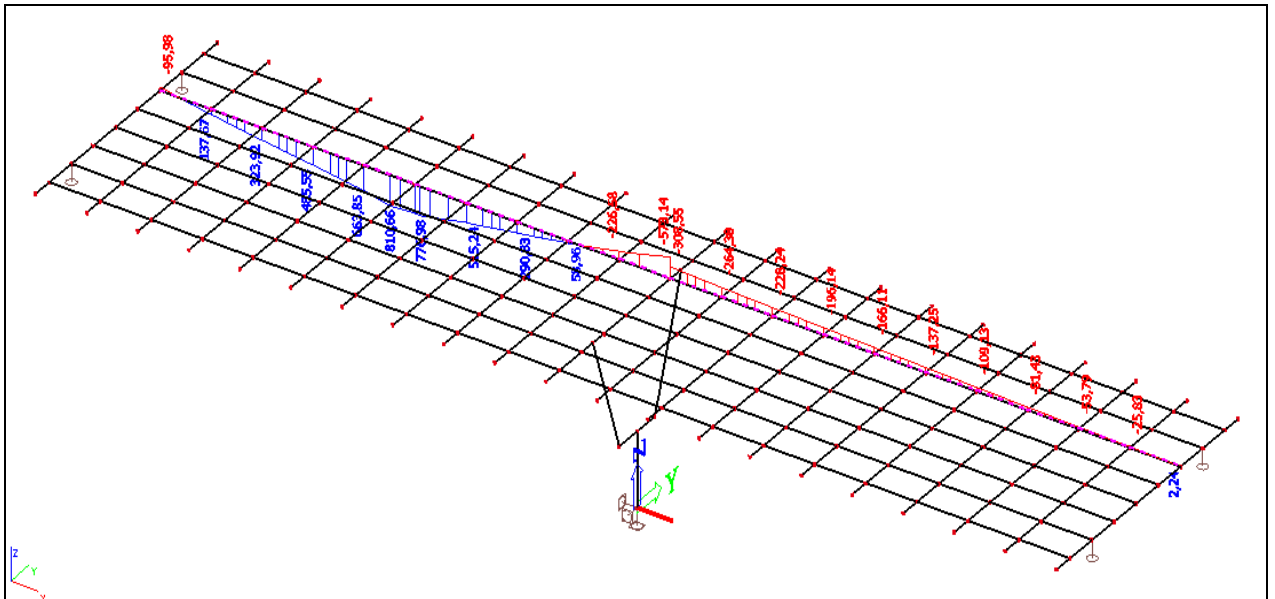
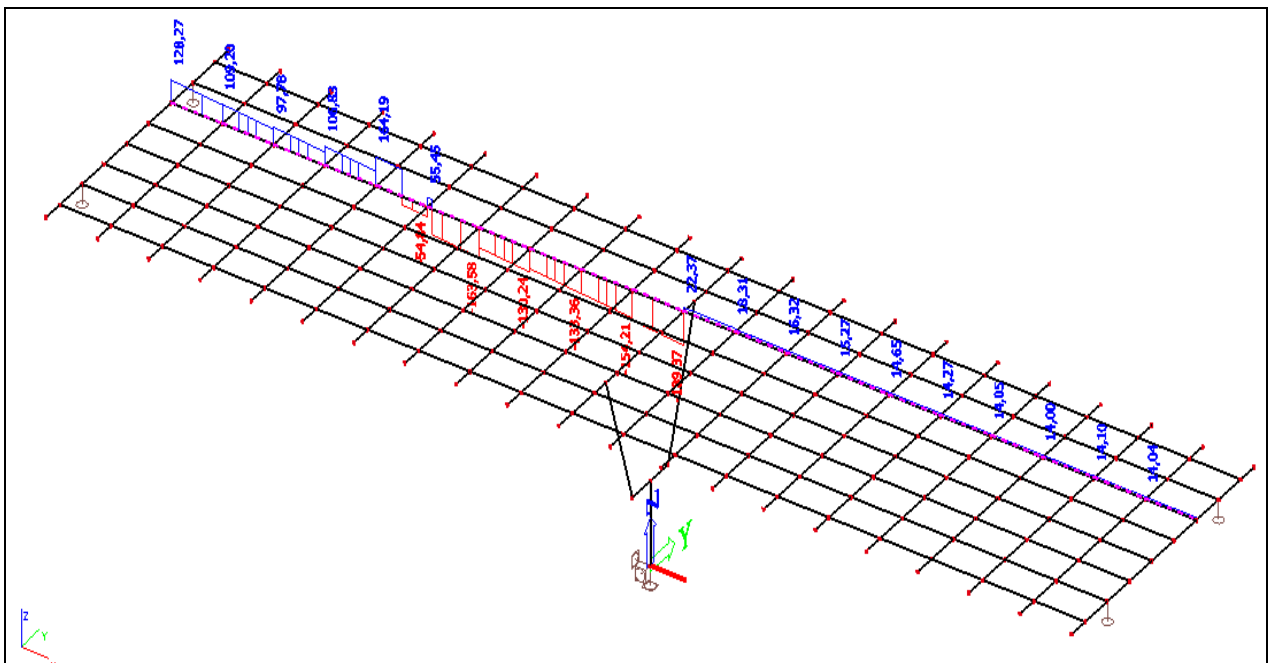
(za max. moment u pri stupu)



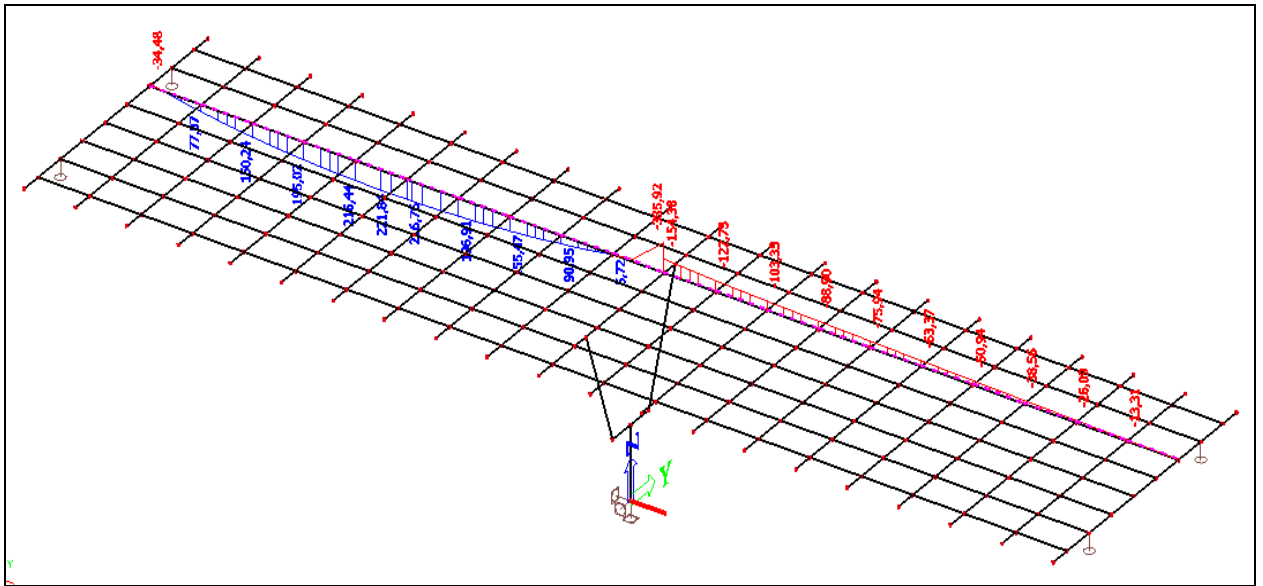
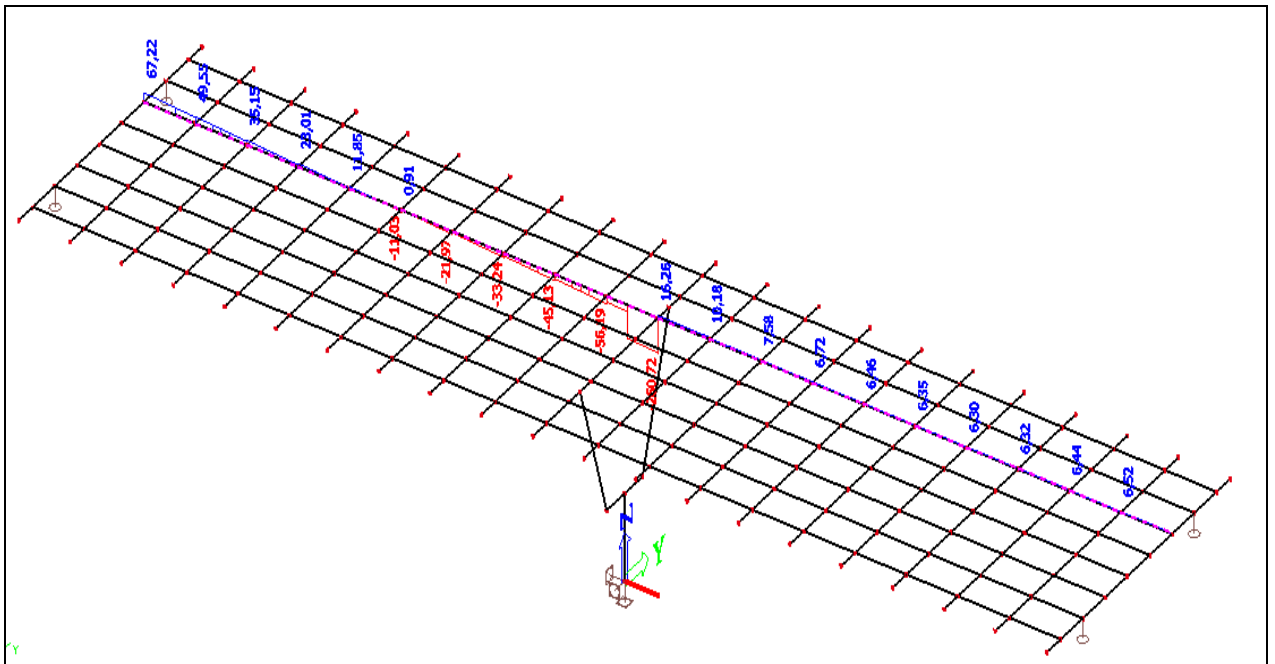
Slika 21: Pokretno opterećenje za ma. moment pri stupu



Slika 22: Prikaz tipskog opterećenja vozila za max. moment pri stupu

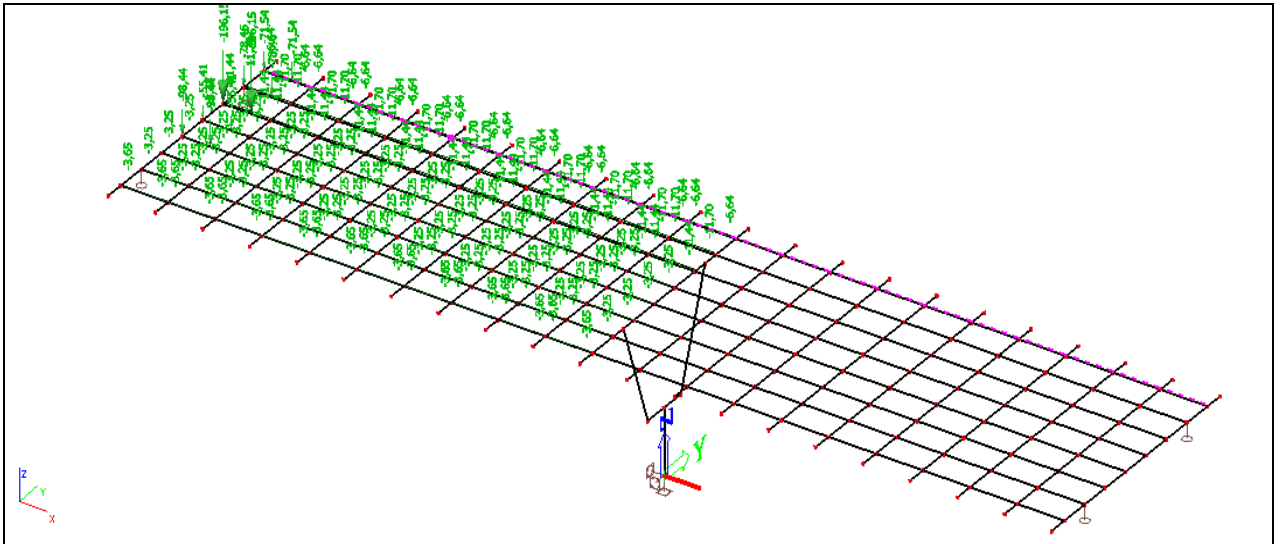
Slika 23: Pokretno - max. momenti pri stupu - momenti ( $M_y$ ) u kNmSlika 24: Pokretno - max. momenti pri stupu - poprečne sile ( $V_z$ ) u kN



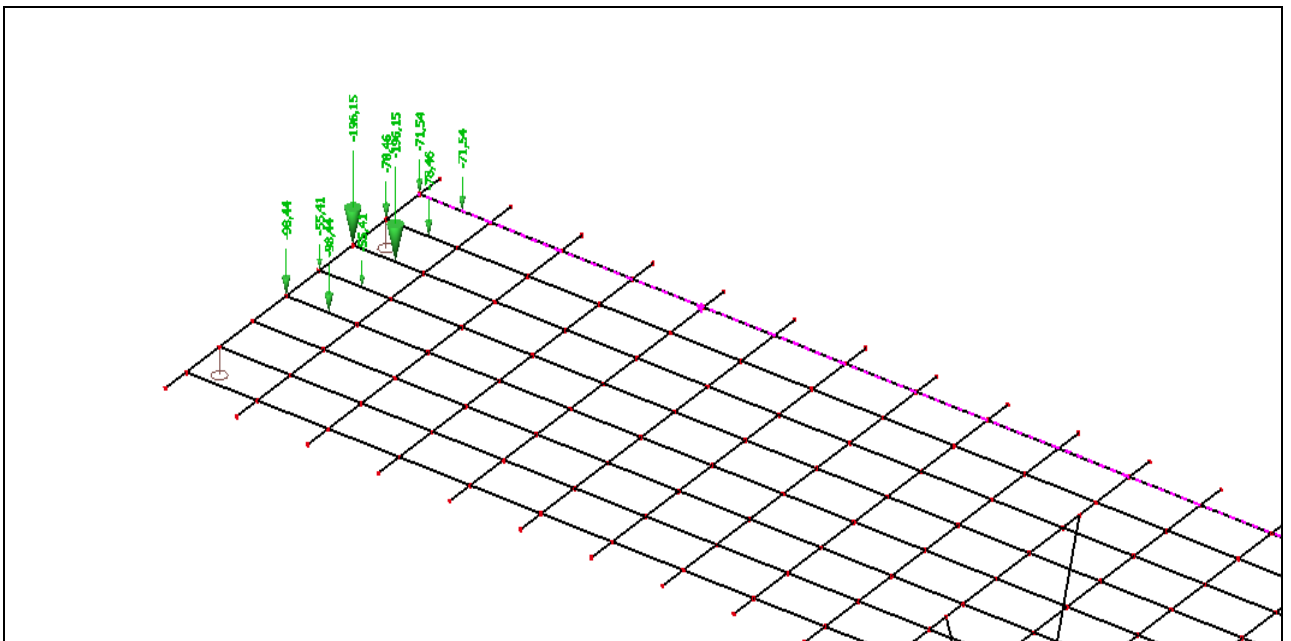
Slika 27: Pokretno - max. poprečne sile pri stupu - momenti ( $M_y$ ) u kNmSlika 28: Pokretno - max. poprečne sile pri stupu - poprečne sile ( $V_z$ ) u kN

## POKRETNO OPTEREĆENJE

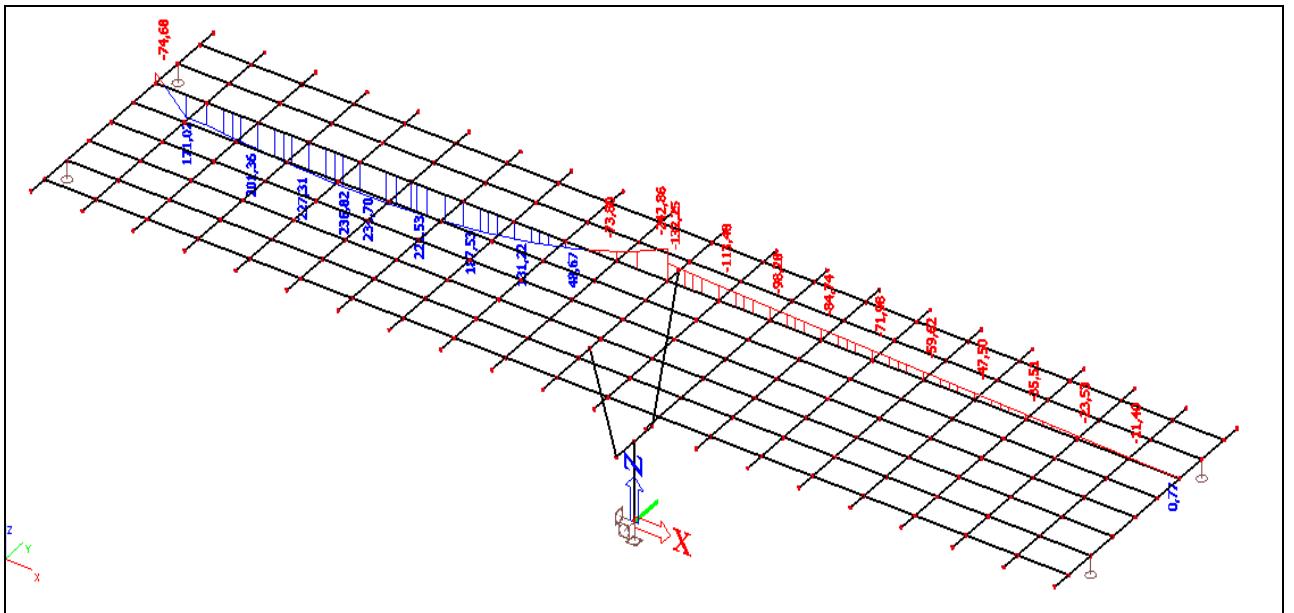
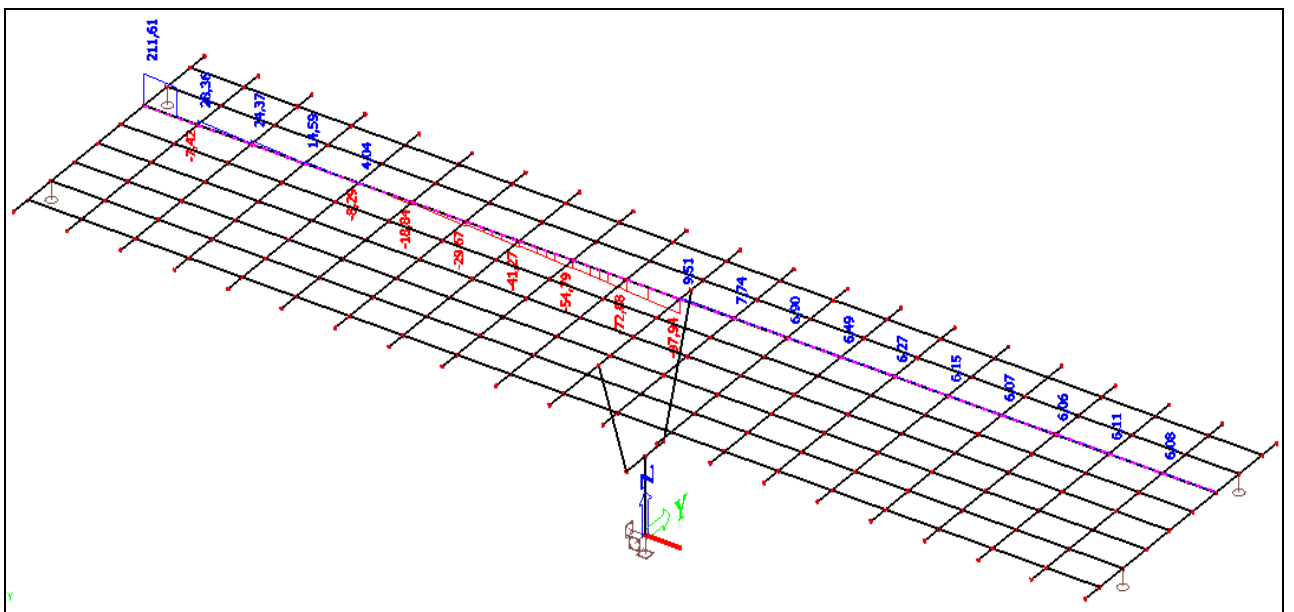
(za max. poprečnu u pri upornjaku)



Slika 29: Pokretno opterećenje za max. poprečnu silu pri upornjaku

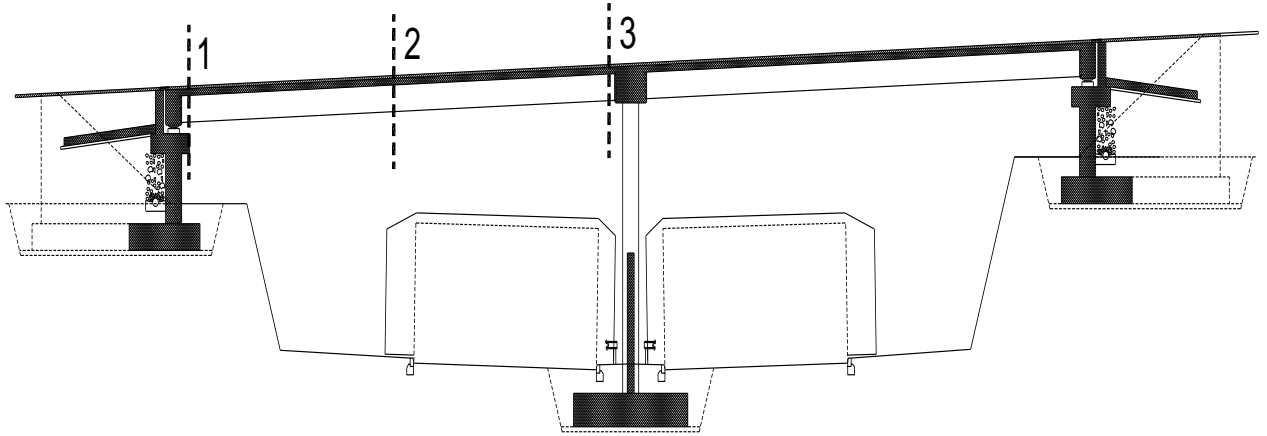


Slika30: Prikaz opterećenja tipskog vozila za max. poprečnu silu pri upornjaku

Slika 31: Pokretno - max. poprečne sile pri upornjaku - momenti ( $M_y$ ) u kNmSlika 32: Pokretno - max. poprečne sile pri upornjaku - poprečne sile ( $V_z$ ) u kN



## 2.5 PRORAČUN KARAKTERISTIČNOG UZDUŽNOG NOSAČA NAKON SPREZANJA NOSAČA I PLOČE



Slika 33 : Uzdužna dispozicija mosta

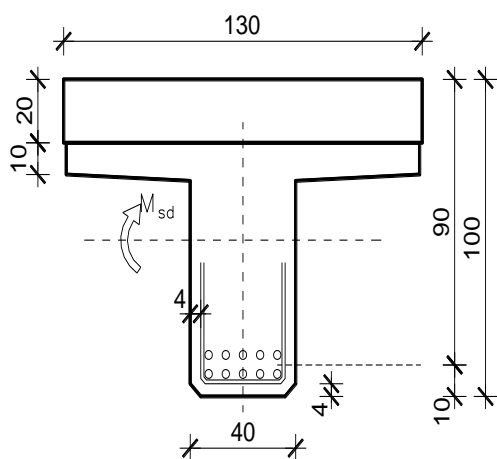
Tablica 2 : Mjerodavne sile za dimenzioniranje karakterističnog uzdužnog nosača

Utjecaj		1-1	2-2	3-3
Vlastita težina nosača	$M_{g1}$ [kNm]	0.0	490.7	0.0
	$V_{g1}$ [kN]	102.8	0.0	102.8
Težina kolničke ploče	$M_{g2}$ [kNm]	0.0	316.5	0.0
	$V_{g2}$ [kN]	66.3	0.0	66.3
Dodatni stalni teret	$M_{\Delta g}$ [kNm]	0.0	191.37	355.05
	$V_{\Delta g}$ [kN]	59.54	0.0	94.96
Najnepovoljnije prometno opterećenje	$M_q$ [kNm]	0.0	810.66	582.77
	$V_q$ [kN]	211.61	0.0	260.72

## POTREBNA ARMATURA OD SAVIJANJA ZA FAZU NAKON SPREZANJA NOSAČA

### (i) PRESJEK U POLJU

#### Dimenzioniranje na moment savijanja



$$C 40/50 \Rightarrow f_{ck} = 40.0 \text{ MPa} \Rightarrow$$

$$f_{cd} = \frac{f_{ck}}{\gamma_c} = \frac{40.0}{1.5} = 26.67 \text{ MPa}$$

$$B 450C \Rightarrow f_{yk} = 450.0 \text{ MPa} \Rightarrow$$

$$f_{yd} = \frac{f_{yk}}{\gamma_s} = \frac{450.0}{1.15} = 392.3 \text{ MPa}$$

$$d = 90 \text{ cm}$$

$$b = 136 \text{ cm}$$

$$M_{\Delta g} = 191.37 \text{ kNm} ; \quad M_q = 810.66 \text{ kNm}$$

$$M_{sd} = \gamma_g \cdot M_{\Delta g} + \gamma_q \cdot M_q = 1.35 \cdot 191.37 + 1.50 \cdot 810.66 = 1242.14 \text{ kNm}$$

$$\mu_{sd} = \frac{M_{sd}}{b d^2 f_{cd}} = \frac{1242.14 \cdot 100}{130 \cdot 90^2 \cdot 26.67} = 0.044$$

$$\text{za } \varepsilon_{s1} = 10\text{‰};$$

$$\text{oci } \tan \alpha : \varepsilon_{c2} = 1.3\text{‰}; \xi = 0.115; \zeta = 0.959$$

$$x = \xi \cdot d = 0.115 \cdot 90 = 10.35 \text{ cm} < h_{pl} = 30.0 \text{ cm}$$

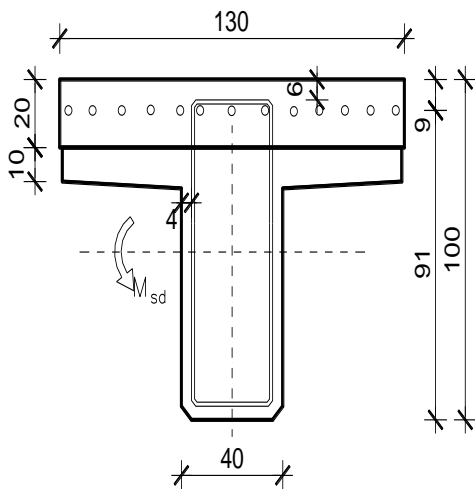
$$A_{s1,2} = \frac{M_{sd}}{\zeta d f_{yd}} = \frac{1242.14 \cdot 100}{0.959 \cdot 90 \cdot 392.3} = 36.71 \text{ cm}^2$$

$$A_{s1,1} = 42.48 \text{ cm}^2$$

$$A_{s1} = A_{s1,1} + A_{s1,2} = 42.48 + 36.71 = 79.19 \text{ cm}^2$$

**Odabrano: 10Ø32 = 80.42cm<sup>2</sup>**

## (i) PRESJEK IZNAD STUPA

Dimenzioniranje na moment savijanja

$$C 40/50 \Rightarrow f_{ck} = 40.0 \text{ MPa} \Rightarrow$$

$$f_{cd} = \frac{f_{ck}}{\gamma_c} = \frac{40.0}{1.5} = 26.67 \text{ MPa}$$

$$B 450C \Rightarrow f_{yk} = 450.0 \text{ MPa} \Rightarrow$$

$$f_{yd} = \frac{f_{yk}}{\gamma_s} = \frac{450.0}{1.15} = 392.3 \text{ MPa}$$

$$d = 91 \text{ cm}$$

$$b = 40 \text{ cm}$$

$$M_{\Delta g} = 355.05 \text{ kNm} ; \quad M_q = 582.77 \text{ kNm}$$

$$M_{sd} = \gamma_g \cdot M_{\Delta g} + \gamma_q \cdot M_q = 1.35 \cdot 355.05 + 1.50 \cdot 582.77 = 1354.08 \text{ kNm}$$

$$\mu_{sd} = \frac{M_{sd}}{b d^2 f_{cd}} = \frac{1354.08 \cdot 100}{40 \cdot 91^2 \cdot 26.67} = 0.153$$

$$za \ \varepsilon_{s1} = 10\text{‰};$$

$$oci \ \tan o : \ \varepsilon_{c2} = 3.4\text{‰}; \ \xi = 0.254; \ \zeta = 0.895$$

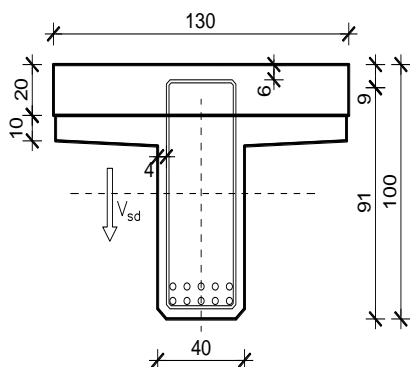
$$x = \xi \cdot d = 0.254 \cdot 90 = 22.86 \text{ cm} < h_{pl} = 30.0 \text{ cm}$$

$$A_{s1,2} = \frac{M_{sd}}{\zeta d f_{yd}} = \frac{1354.08 \cdot 100}{0.895 \cdot 91 \cdot 392} = 42.41 \text{ cm}^2$$

$$A_{s1,1} = 42.48 \text{ cm}^2$$

$$A_{s1} = A_{s1,1} + A_{s1,2} = 42.48 + 42.41 = 84.89 \text{ cm}^2$$

$$A_{s1} = 82.5 \text{ cm}^2 \rightarrow \text{Odabrano: } 13\text{Ø}30 = 91.89 \text{ cm}^2$$

**Dimenzioniranje na poprečnu silu u presjeku 3-3 (pri stupu)**

$$\begin{aligned}
 V_{g1} &= 102.8 \text{ kN} \quad ; \quad V_{g2} = 66.3 \text{ kN} \\
 V_{\Delta g} &= 94.96 \text{ kN} \quad ; \quad V_q = 260.72 \text{ kN} \\
 V_{sd} &= \gamma_g \cdot (V_{g1} + V_{g2} + V_{\Delta g}) + \gamma_q \cdot V_q = \\
 &= 1.35 \cdot (102.8 + 66.3 + 94.96) \\
 &\quad + 1.5 \cdot 260.72 = 747.56 \text{ kN}
 \end{aligned}$$

Dio poprečne sile koju preuzima beton i uzdužna armatura:

$$\begin{aligned}
 V_{Rdc} &= \left[ C_{Rdc} \cdot k \cdot (100 \cdot \rho_l \cdot f_{ck})^{1/3} + k_1 \cdot \sigma_{cp} \right] \cdot b_w \cdot d \\
 k &= 1.0 + \sqrt{\frac{200}{d}} = 1.0 + \sqrt{\frac{200}{910}} = 1.47 \leq 2.0 \Rightarrow k = 1.47 \\
 k_1 &= 0.15 \\
 \sigma_{cp} &= N_{sd} / A_c = 0.0 \\
 C_{Rdc} &= 0.18 / \gamma_c = 0.18 / 1.5 = 0.12 \\
 \sum A_s &\approx 80.42 \text{ cm}^2 \quad \rho_l = \frac{\sum A_s}{A_c} = \frac{80.42}{40 \cdot 100} = 0.0201 \\
 V_{Rdc} &= \left[ 0.12 \cdot 1.47 \cdot (100 \cdot 0.0201 \cdot 40)^{1/3} + 0.15 \cdot 0 \right] \cdot 400 \cdot 910 = 277.13 \text{ kN}
 \end{aligned}$$

Dio poprečne sile koju mogu preuzeti tlačne dijagonale:

$$\begin{aligned}
 V_{Rd,max} &= 0.5 \cdot \nu \cdot f_{cd} \cdot b_w \cdot z \\
 \nu &= 0.6 \cdot \left[ 1.0 - \frac{f_{ck}}{250} \right] = 0.6 \cdot \left[ 1.0 - \frac{40}{250} \right] = 0.504 > 0.5 \Rightarrow \nu = 0.504 \\
 V_{Rd,max} &= 0.5 \cdot 0.504 \cdot 2.67 \cdot 40 \cdot (0.9 \cdot 91) = 2204.22 \text{ kN}
 \end{aligned}$$

Maksimalna poprečna sila:

$$\begin{aligned}
 V_{sd} &= 747.56 \text{ kN} \\
 V_{sd} / V_{Rd2} &= 747.56 / 2204.22 \approx 0.34 \Rightarrow V_{sd} = 0.34 V_{Rd2} \\
 s_{w,max} &= \min \{ 0.8 \cdot d; 30.0 \text{ cm} \} = \min \{ 0.8 \cdot 91 = 72.8; 30.0 \} \Rightarrow s_{w,max} = 30.0 \text{ cm} \\
 \rho_{min} &= 0.0013 \quad (C 40/50)
 \end{aligned}$$

Odabrane spone  $\varnothing 12$ . Potrebni razmak spona:

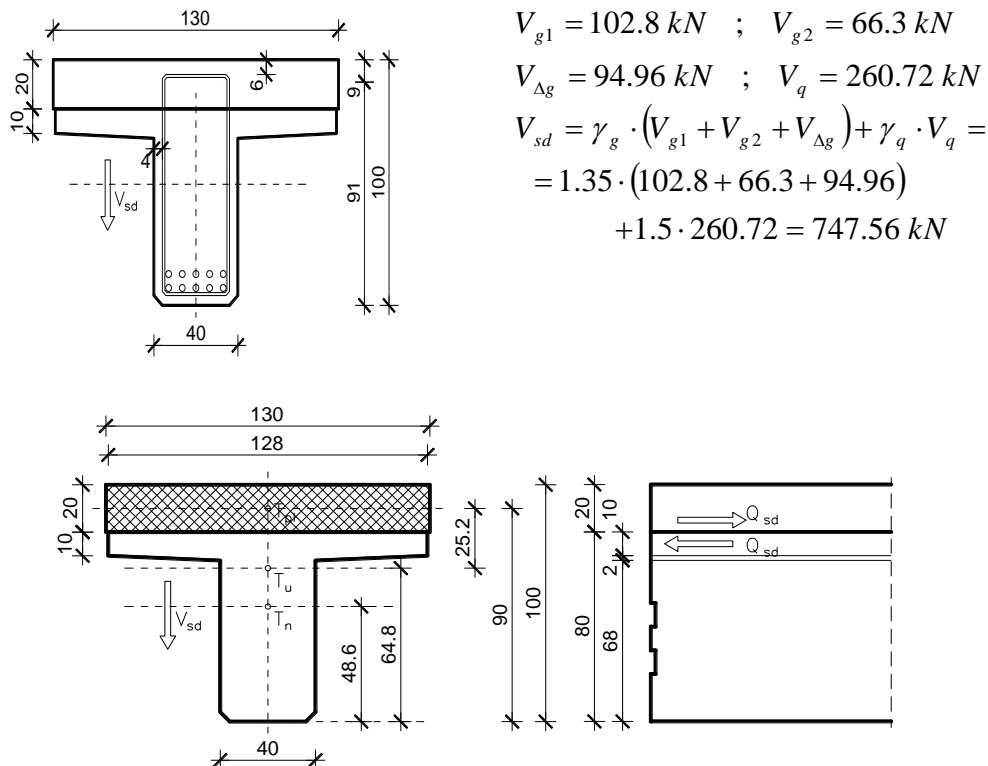
$$f_{yw,d} = \frac{f_{yk}}{\gamma_s}; \quad B 450C \Rightarrow f_{yw,d} = \frac{450.0}{1.15} = 391.3 \text{ MPa} = 39.1 \text{ kN/cm}^2$$

$$s_{w,pot} \leq \frac{m \cdot A_{sw} \cdot f_{yw,d} \cdot z}{V_{sd} - V_{Rd1}} = \frac{4 \cdot 1.13 \cdot 39.1 \cdot (0.9 \cdot 93)}{747.56 - 277.16} = 31.45 \text{ cm}$$

$$s_{w,pot} \leq 31.45 \text{ cm}$$

**Odabrano:  $\varnothing 12/20$  – 4-rezne pri stupu.**

## 2.6 ARMATURA ZA SPREZANJE NOSAČA I PLOČE



$$V_{g1} = 102.8 \text{ kN} \quad ; \quad V_{g2} = 66.3 \text{ kN}$$

$$V_{\Delta g} = 94.96 \text{ kN} \quad ; \quad V_q = 260.72 \text{ kN}$$

$$V_{sd} = \gamma_g \cdot (V_{g1} + V_{g2} + V_{\Delta g}) + \gamma_q \cdot V_q =$$

$$= 1.35 \cdot (102.8 + 66.3 + 94.96)$$

$$+ 1.5 \cdot 260.72 = 747.56 \text{ kN}$$

Slika 34 : Poprečni presjek spregnutog T nosača

$$\left. \begin{array}{l} A_n = 0.415 \text{ m}^2 \quad h_{t,n} = 0.486 \text{ m} \\ A_{pl} = 0.272 \text{ m}^2 \quad h_{t,pl} = 0.90 \text{ m} \end{array} \right\} A_u = 0.687 \text{ m}^2 \quad h_{t,u} = 0.648 \text{ m}$$

$$S = A_{pl} \cdot (h_{t,pl} - h_{t,u}) = 0.272 \cdot 0.252 = 0.0685 \text{ m}^3$$

$$I_n = 0.0250 \text{ m}^4$$

$$I_{pl} = 0.00091 \text{ m}^4$$

$$I_u = \left( I_n + A_n \cdot (h_{t,u} - h_{t,n})^2 \right) + \left( I_{pl} + A_{pl} \cdot (h_{t,u} - h_{t,pl})^2 \right) = 0.0250 + 0.415 \cdot (0.648 - 0.486)^2$$

$$+ 0.00091 + 0.272 \cdot (0.648 - 0.90)^2 = 0.064 \text{ m}^4$$

$$V_{sd,max} = 747.56 \text{ kN}$$

$$Q_{sd} = \frac{V_{sd,max} \cdot S}{I_u} = \frac{747.56 \cdot 0.0685}{0.064} = 800.12 \text{ kN/m}$$

$$f_{yw,d} = \frac{f_{yk}}{\gamma_s}; \quad B450C \Rightarrow f_{yw,d} = \frac{450.0}{1.15} = 391.3 \text{ MPa} = 39.1 \text{ kN/cm}^2$$

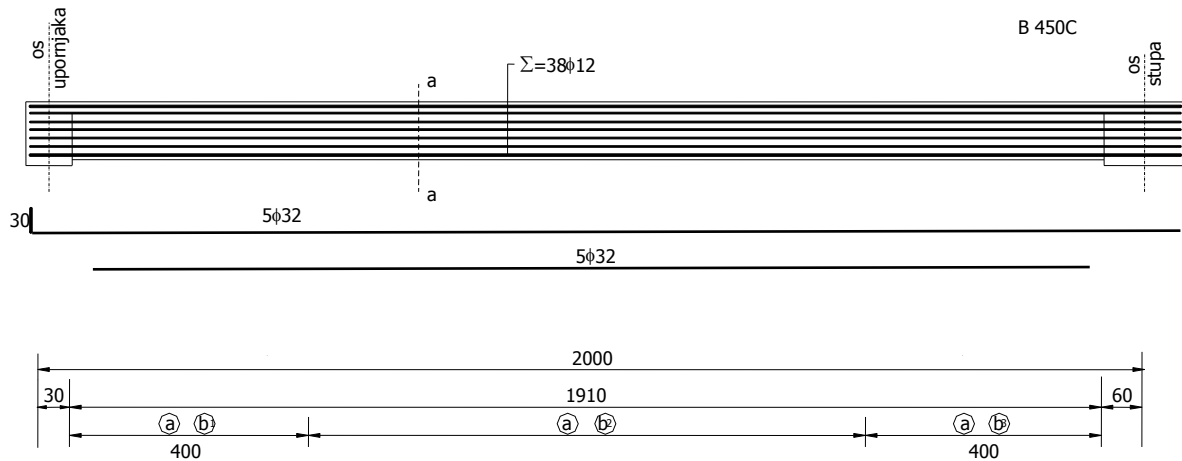
$$A_{s,req} = \frac{Q_{sd}}{f_{yw,d}} = \frac{800.12}{39.1} = 20.46 \text{ cm}^2 / 1.30 \text{ m/m}'$$

$$\text{Odabrano: } 4\text{Ø}12/20 + 2\text{Ø}10/20 = (4 \cdot 1.13 \cdot 5 + 4 \cdot 0.79 \cdot 5) = 30.5 \text{ cm}^2.$$

## 2.7 SKICA ARMATURE SREDNJEG NOSAČA

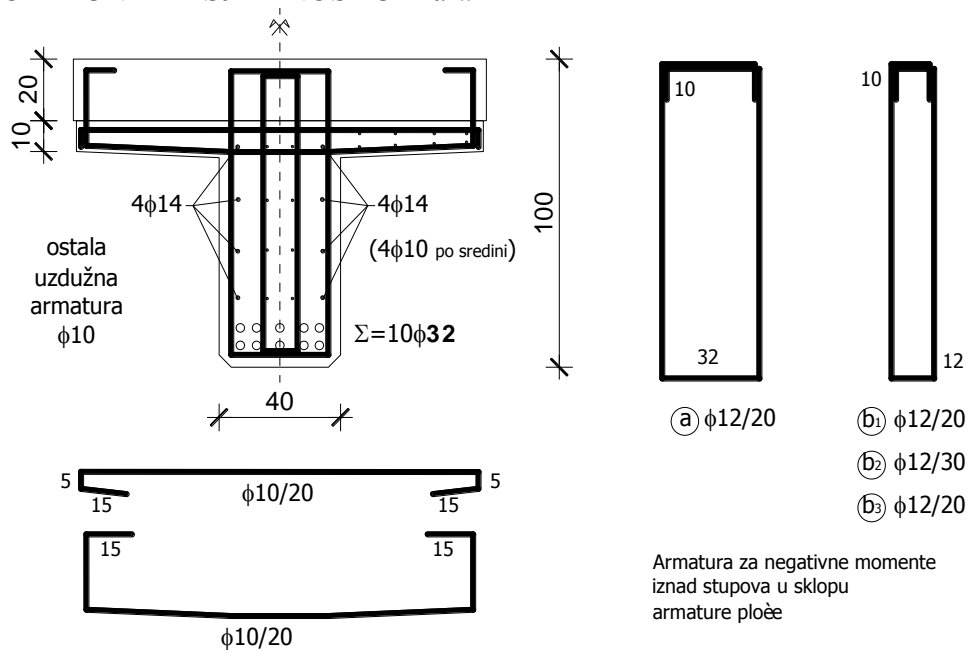
Prikazana je samo skica glavne armature.  
Ostalo prema armaturnom planu.

### - UZDUŽNI PRESJEK NOSAČA



Slika 35 : Prikaz armiranja uzdužnog nosača u polju

### - POPREČNI PRESJEK NOSAČA a-a



Armatura za negativne momente  
iznad stupova u sklopu  
armature ploče

Slika 36 : Prikaz armiranja nosača u presjeku a-a

### 3. PREDMJER RADOVA

#### DONJI USTROJ

#### 3.1. ZEMLJANI RADOVI

##### 3.1.1 Iskop za temelj stupa

$$5,00 \times 6,00 \times H_{\text{isk}} = 5 \times 6 \times 1,85 = 55,50 \text{ m}^3$$

55,50 m<sup>3</sup>

##### 3.1.2 Zatrpavanje oko temelja stupa materijalom iz iskopa

$$55,50 - (4,50 + 30,00) = 21,00 \text{ m}^3$$

21,00 m<sup>3</sup>

#### 3.2. BETONSKI I ARMIRANOBETONSKI RADOVI

##### 3.3.1 Podložni beton C12/15 ispod temelja stupa

$$5,0 \times 6,0 \times 0,15 = 4,50 \text{ m}^3$$

4,50 m<sup>3</sup>

##### 3.3.2 Beton C25/30 temelja stupa

$$5,00 \times 6,00 \times 1,00 = 30,00 \text{ m}^3$$

30,00 m<sup>3</sup>

##### 3.3.3 Beton C30/37 tijela stupa

$$2 \times 9,24 \times 0,70 + 2,78 \times 0,30 = 13,77 \text{ m}^3$$

13,77 m<sup>3</sup>

##### 3.3.4 Armatura elemenata donjeg ustroja (samo stupa) betoniranih na licu mjesta iz B 450C-150kg/m<sup>3</sup>

6565,5 kg

#### 3.4. OSTALI RADOVI

##### 3.4.1 Elastomerni ležajevi iznad upornjaka

AEL 350/54

4 kom



<b>GORNJI USTROJ</b>
--------------------------

## 3.5. BETONSKI I ARMIRANOBETONSKI RADOVI

## 3.5.1 Predgotovljeni uzdužni rasponski T nosači

3.A.1.1 Srednji nosač  $l = 19,10$  m

3.A.1.1.1 Beton C40/50

$$0,415 \times 19,10 = 7,93 \text{ m}^3$$

7,93 m<sup>3</sup>3.A.1.1.2 Betonski čelik B 450C 250kg/m<sup>3</sup>

1982,50kg

Ukupno nosača

12 kom

3.A.1.2 Rubni nosač  $l = 19,10$  m

3.A.1.2.1 Beton C40/50

$$0,483 \times 19,10 = 9,23 \text{ m}^3$$

9,23 m<sup>3</sup>

3.A.1.2.2 Betonski čelik B 450C

2307,50 kg

Ukupno nosača

4 kom

## 3.5.2 Beton C40/50 poprečnih nosača iznad stupova i upornjaka

$$1,40 \times 0,90 \times 9,69 + 2 \times 0,70 \times 0,87 \times 9,69 = 24,00 \text{ m}^3$$

24,00 m<sup>3</sup>

## 3.5.3 Beton C40/50 monolitnog dijela kolničke ploče

$$(49,60 + 0,70/2) \times 2 \times 0,20 \times 4,00 = 79,92 \text{ m}^3$$

79,92 m<sup>3</sup>

## 3.5.4 Beton C40/50 monolitnog dijela pješačkog hodnika

$$2 \times (1,17 \times 0,23) \times 49,60 - 6 \times 0,12^2 \times \pi / 4 \times 49,60 = 23,33 \text{ m}^3$$

23,33 m<sup>3</sup>

## 3.5.5 Predgotovljeni armiranobetonski elementi vijenca, beton C40/50

$$2 \times 49,60 = 99,20 \text{ m}^3$$

99,20 m<sup>3</sup>

## 3.5.6 Armatura B 450C elemenata gornjeg ustroja betoniranih na licu mjesta

20784,00 kg

## 3.6. OSTALI RADOVI

## 3.6.1 Prijevoz i montaža predgotovljenih uzdužnih rasponskih nosača

4.B.1.1 Srednji nosač  $l = 19,10$  m

12 kom

4.B.1.2 Rubni nosač  $l = 19,10$  m

4 kom

## 3.6.2 Prijevoz i montaža armiranobetonskih elemenata vijenca

99,20 m`

3.6.3 PVC cijevi  $\phi$  160 mm za smještaj elektro i TK instalacija $2 \times 3 \times 49,60 = 297,6$  m`

297,6 m`

3.6.4 Prijelazne naprave nad upornjacima s mogućnošću dilatiranja  $\pm 40$  mm $10,9 \times 2 = 21,80$  m`

21,80 m`

## 3.6.5 Hidroizolacija kolničke ploče

 $4,0 \times (49,6 + 0,70/2) \times 2 = 399,6$  m<sup>2</sup>399,60 m<sup>2</sup>

## 3.6.6 Zaštitni sloj asfalt betona AB-8 debljine 3,0 cm

 $4,0 \times (49,6 + 0,70/2) \times 2 = 399,60$  m<sup>2</sup>399,60 m<sup>2</sup>

## 3.6.7 Habajući sloj asfalt betona AB-11s debljine 4,0 cm

 $4,0 \times (49,6 + 0,70/2) \times 2 = 399,6$  m<sup>2</sup>399,60 m<sup>2</sup>

## 3.6.8 Klasična metalna ograda prema projektu

 $49,60 \times 2 = 99,2$  m`

99,2 m`

#### 4. TROŠKOVNIK

Redni broj	Opis radova	Jedinica mjere	Količina radova	Jedinična cijena	Ukupna cijena
<b>3</b>	<b>TROŠKOVNIK</b>				
	U ovom troškovniku nisu uključeni svi radovi, te nisu uključeni troškovi izrade gornjeg ustroja ceste iza upornjaka, a koji su sadržani u troškovniku ceste.				
<b>DONJI USTROJ</b>					
<b>3.A.</b>	<b>ZEMLJANI RADOVI</b>				
3.A.1	Strojni iskop za temelje stupa, uz ručno dotjerivanje iskopa. Radove izvesti sukladno OTU, knjiga II, točka 2-04. Obračun po m <sup>3</sup> iskopa u sraslom stanju tla.	m3	55,50		
3.A.2	Strojno zatrpavanje oko temelja stupa materijalom iz iskopa u slojevima od 30-50 cm, uz lagano zbijanje i ručno dotjerivanje. Radove izvesti sukladno OTU, knjiga II. Obračun po m <sup>3</sup> "sraslog" materijala.	m3	21,00		
<b>UKUPNO ZA ZEMLJANE RADOVE:</b>					

Slika 37 : Prikaz troškovničkih stavki za zemljane radove

<b>3.B.</b>	<b>BETONSKI I ARMIRANOBETONSKI RADOVI</b>				
3.B.1	Betoniranje sloja podložnog betona ispod temelja stupa betonom C12/15. Debljina slojeva podbetona prema projektu. Gornja ploha podbetona treba biti ravna i na projektiranoj visinskoj koti. Radove izvesti sukladno OTU, knjiga IV, točka 7-01.4. Obračun po m <sup>3</sup> ispravno ugrađenog i preuzetog betona.	m3	4,50		
3.B.2	Betoniranje temelja stupa betonom C25/30 u temeljnoj jami bez oplata (ili u četverostranoj oplati) na licu mjesta. Radove izvesti sukladno OTU, knjiga IV, točka 7-01.4. Obračun po m <sup>3</sup> ispravno ugrađenog betona.	m3	30,00		
3.B.3	Betoniranje tijela i stupa betonom C30/37 u blanjanjoj daščanoj oplati. Radove izvesti sukladno OTU, knjiga IV, točka 7-01.4. Obračun po m <sup>3</sup> ispravno ugrađenog betona.	m3	13,77		
3.B.4	Armatura B 450C svih AB elemenata donjeg ustroja betoniranih na licu mjesta (stupa). Radove izvesti sukladno OTU, knjiga IV, točka 7-01.5. Obračun po kg ispravno ugrađene i preuzete armature.	kg	6565,50		
<b>UKUPNO ZA BETONSKE I ARMIRANOBETONSKE RADOVE:</b>					
<b>3.C.</b>	<b>OSTALI RADOVI</b>				
3.C.1	Elastomerni ležajevi AEL 400/500/69	kom	4		
<b>UKUPNO ZA OSTALE RADOVE:</b>					
<b>REKAPITULACIJA DONJEG USTROJA:</b>					
	<b>ZEMLJANI RADOVI</b>				
	<b>BETONSKI I ARMIRANOBETONSKI RADOVI:</b>				
	<b>OSTALI RADOVI:</b>				
	<b>UKUPNO ZA DONJI USTROJ:</b>				

Slika 38 : Prikaz troškovničkih stavki za betonski i armiranobetonske radove

<b>GORNJI USTROJ</b>				
<b>3.A.</b>	<b>BETONSKI I ARMIRANOBETONSKI RADOVI</b>			
3.A.1	Izrada predgotovljenih glavnih kolničkih T nosača iz betona C40/50 i B 450C. Nosači se betoniraju u glatkoj oplati, s projektiranim oblicima poprečnog presjeka, profilacijama i otvorima prema planu oplata. Radove izvesti sukladno OTU, knjiga IV, točka 7-00.2.6, 7-01.4 i 7-01.5. Obračun se vrši po nosaču za kojeg je potrebno:			
3.A.1.1	Srednji nosač duljine 19,10 m			
3.A.1.1.1	Beton C40/50	m3	7,93	
3.A.1.1.2	Armatura B 450C	kg	1982,50	
	Obračun za svaki pravilno izvedeni srednji uzdužni nosač	kom	12	
3.A.1.2	Rubni nosač duljine 19,10 m			
3.A.1.2.1	Beton C40/50	m3	9,23	
3.A.1.2.2	Armatura B 450C	kg	2307,50	
	Obračun za svaki pravilno izvedeni rubni uzdužni nosač	kom	4	
3.A.2	Betoniranje monolitnih poprečnih nosača iznad stupa i upornjaka betonom C40/50 u glatkoj oplati prema projektiranim oblicima i dimenzijama. Na mjestu prijelazne naprave u poprečnom nosaču (ploči) ostaviti utore prema projektu. Radove izvesti sukladno OTU, knjiga IV, točka 7-01.4. Obračun po m <sup>3</sup> ispravno ugrađenog betona.	m3	24,00	
3.A.3	Betoniranje monolitne koloničke ploče betonom C40/50 direktno iznad gornjeg pojasa uzdužnih rasponskih nosača. Na mjestu ugradnje prijelazne naprave u ploči treba ostaviti niše prema crtežima u projektu. Radove izvesti sukladno OTU, knjiga IV, točka 7-01.4. Obračun po m <sup>3</sup> ispravno ugrađenog betona.	m3	79,92	
3.A.4	Betoniranje monolitnog dijela pješačkih hodnika betonom C40/50. Radove izvesti sukladno OTU, knjiga II, točka 7.4.2.9. Obračun po m <sup>3</sup> ispravno ugrađenog betona.	m3	23,33	
3.A.5	Izrada predgotovljenih armiranobetonskih elemenata vijenca u glatkoj oplati, s projektiranim oblicima. Radove izvesti sukladno OTU, knjiga IV, točka 2-00.2.6, 7-01.4 i 7-01.5. Obračun po m <sup>1</sup> vijenca.	m1	99,20	
3.A.6	Armatura B 450C elemenata gornjeg ustroja betoniranih na licu mjesta. Radove izvesti sukladno OTU, knjiga IV, točka 7-01.5. Obračun po kg ispravno ugrađene i preuzete armature. Armatura predgotovljenih (montažnih) elemenata obračunata je u sklopu njihove izrade.	kg	20784,00	
<b>UKUPNO ZA BETONSKE I ARMIRANOBETONSKE RADOVE:</b>				

Slika 39 : Prikaz troškovničkih stavki za betonski i armiranobetonske radove

3.B.	OSTALI RADOVI				
3.B.1	Prijevoz i montaža predgotovljenih glavnih uzdužnih kolničkih nosača. Nosači se montiraju na privremene podupore. Iznad upornjaka nosači se privremeno oslanjaju na podupore smještene na naglavnoj gredi, a podupore uz stup se oslanjaju na temeljnu stopu. Predviđena je montaža nosača "polje po polje". Obračun po ispravno montiranom nosaču, s geodetski kontroliranim položajem. Radove izvesti sukladno OTU, knjiga IV, točka 7-00.2.6.				
3.B.1.1	Srednji nosači duljine l = 19,1 m	kom	12		
3.B.1.2	Rubni nosači duljine l = 19,1 m	kom	4		
3.B.2	Prijevoz i montaža armiranobetonskih elemenata vjenaca. Radove izvesti sukladno OTU, knjiga IV, točka 7-00.2.6. Obračun po m <sup>1</sup> ispravno montiranog i geodetski kontroliranog vjenca.	m1	99,20		
3.B.3	Nabava i ugradnja PVC cijevi $\phi$ 160 mm za smještaj elektro i PTT instalacija u instalacionim kanalima pješačkih hodnika, a u svemu prema projektu i pravilima struke. Sadržani su troškovi provođenja instalacija na duljini objekta (bez revizijskih šahti). Obračun po m <sup>1</sup> ispravno ugrađene cijevi.	m1	297,60		
3.B.4	Nabava i ugradnja prijelaznih naprava nad upornjacima. Predviđene su vodonepropusne naprave s mogućnošću dilatiranja $\pm$ 40 mm. Radove izvesti sukladno OTU, knjiga IV, točka 7-01.7. Obračun po m <sup>1</sup> ispravno ugrađene prijelazne naprave.	m1	21,80		
3.B.5	Nabava i dobava potrebnog materijala, te izvedba hidroizolacije kolničke ploče. Kvaliteta svih materijala prema važećim normama. Radove izvesti sukladno OTU, knjiga IV, točka 7-01.9.1. Obračun po m <sup>2</sup> ispravno izvedene i preuzete hidroizolacije.	m2	399,60		
3.B.6	Izrada donjeg zaštitnog sloja asfalt betona AB-8 debljine 3 cm na kolničkoj ploči. Kao vezivo primijeniti modificirani bitumen PmB 60-90. Kvaliteta materijala i izrada prema važećim propisima i pravilima struke. Uz rubove kolnika, te na spoju sa slivnicima i prijelaznom napravom ostaviti reške širine 20 mm i dubine do hidroizolacije. Radove izvesti sukladno OTU, knjiga III, točka 6-03. Obračun po m <sup>2</sup> ispravno izvedene i preuzete asfaltne plohe.	m2	399,60		
3.B.7	Izrada gornjeg habajućeg sloja asfalt betona AB-11S debljine 4 cm. Kao vezivo primijeniti modificirani bitumen PmB 60-90. Kvaliteta materijala i izrada prema važećim propisima i pravilima struke. Uz rubove kolnika, te na spoju sa slivnicima i prijelaznom napravom ostaviti reške širine 20 mm i dubine do hidroizolacije. Radove izvesti sukladno OTU, knjiga III, točka 6-03. Obračun po m <sup>2</sup> ispravno izvedene i preuzete asfaltne plohe.	m2	399,60		

Slika 40 : Prikaz troškovničkih stavki za ostale radove

3.B.8	Nabava potrebnog materijala te izrada i montaža klasične metalne ograde u svemu prema projektu. Sve dijelove ograde treba očistiti do sjaja, a zatim toplo pocinčati u debljini sloja $\geq 120 \mu\text{m}$ . Radove izvesti sukladno OTU, knjiga IV, točka 7-01.10 i 7-01.12. Obračun po $\text{m}^1$ ispravno izvedene i preuzete ograde.	m1	99,20		
<b>REKAPITULACIJA GORNJEG USTROJA:</b>					
<b>BETONSKI I ARMIRANOBETONSKI RADOVI:</b>					
<b>OSTALI RADOVI:</b>					
<b>UKUPNO ZA GORNJI USTROJ:</b>					
<b>SVEUKUPNA REKAPITULACIJA:</b>					
<b>DONJI USTROJ:</b>					
<b>GORNJI USTROJ:</b>					
<b>SVEUKUPNO:</b>					

Slika 41: Prikaz troškovničkih stavki za ostale radove

## 5. GRAFIČKI PRILOZI

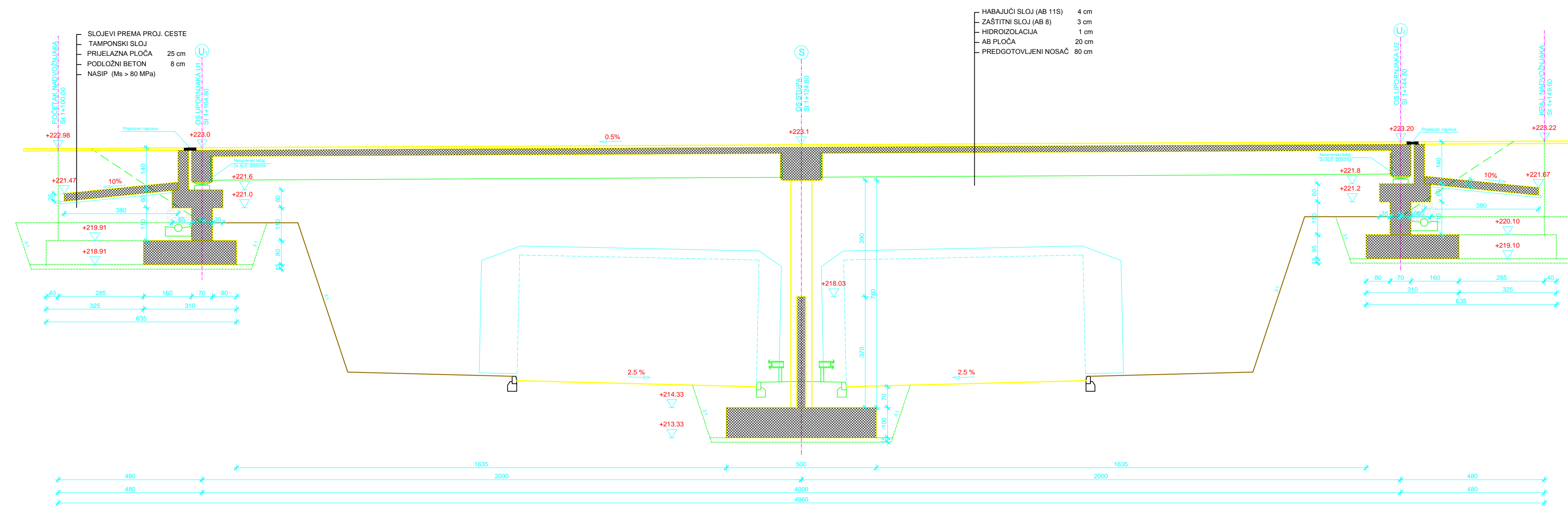
- List 1 – Uzdužni presjek osi mosta MJ. 1:100
- List 2 – Poprečni presjek rasponskog sklopa MJ. 1:25
- List 3 – Plan oplate upornjaka MJ. 1:50
- List 4 – Plan oplate stupa MJ. 1:50
- List 5 – Plan oplate rasponskog nosača MJ. 1:25
- List 6 – Tlocrt mosta MJ. 1:100
- List 7 – Pogled na most MJ. 1:100
- List 8 - Detalj ograde MJ. 1:20; 1:2
- List 9 - Detalj prijelazne naprave MJ. 1:10;1:5
- List 10 – Skica armature glavnog nosača



## **6. LITERATURA**

- [1] D. Matešan, J. Radnić: Predavanja i vježbe s kolegija mostovi
- [2] A. Harapin, J. Radnić: Predavanja i vježbe s kolegija Osnove betonskih konstrukcija

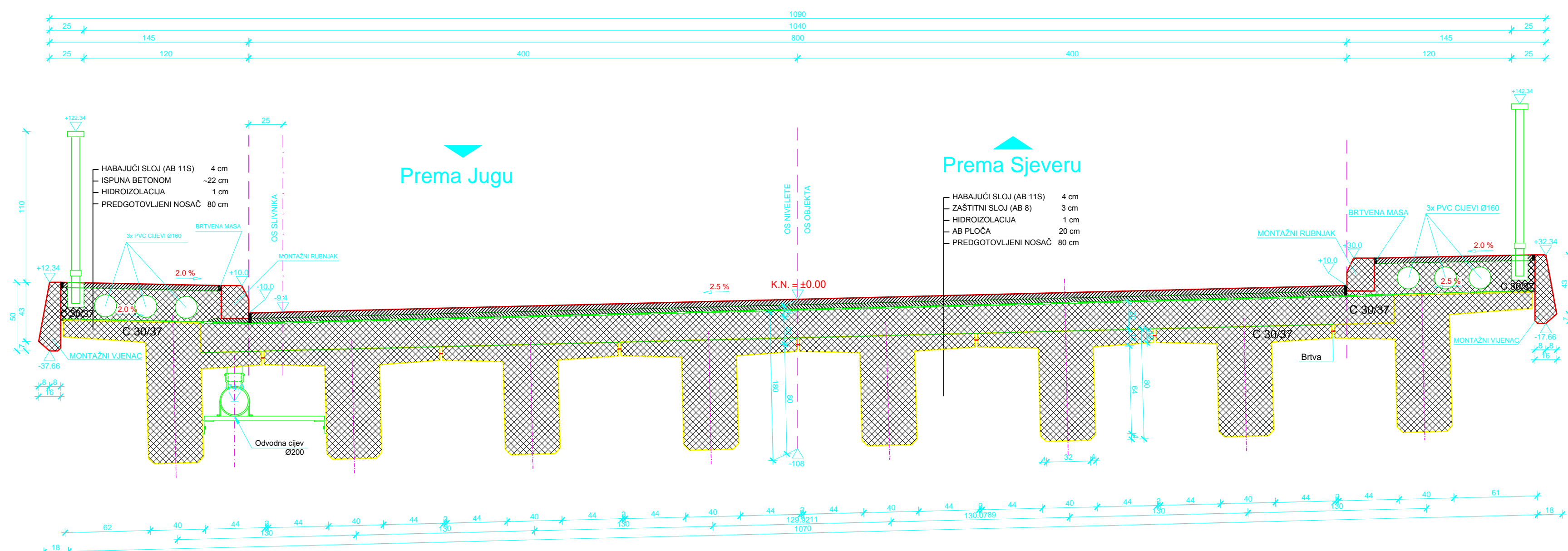
## UZDUŽNI PRESJEK U OSI MOSTA 1:100




IZMJENA BR.	OPIS	DATUM	POTPIS

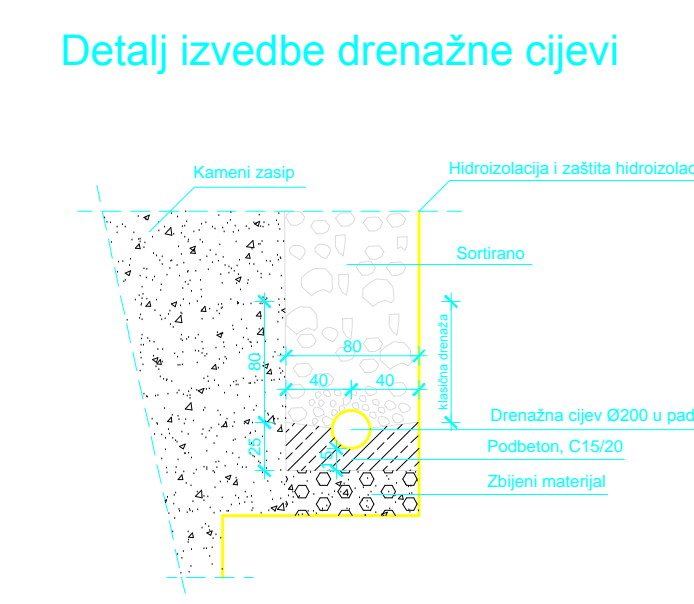
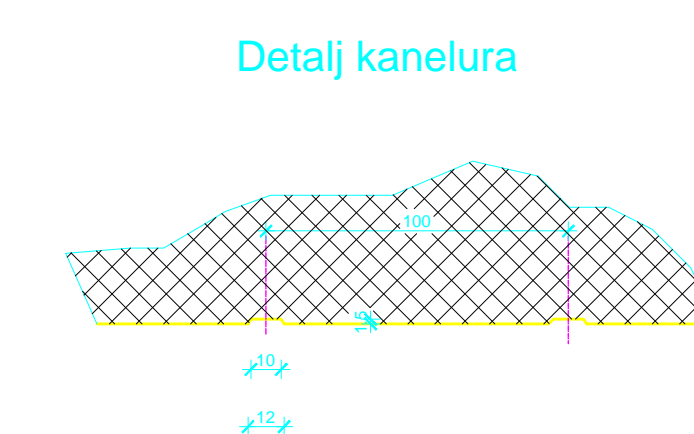
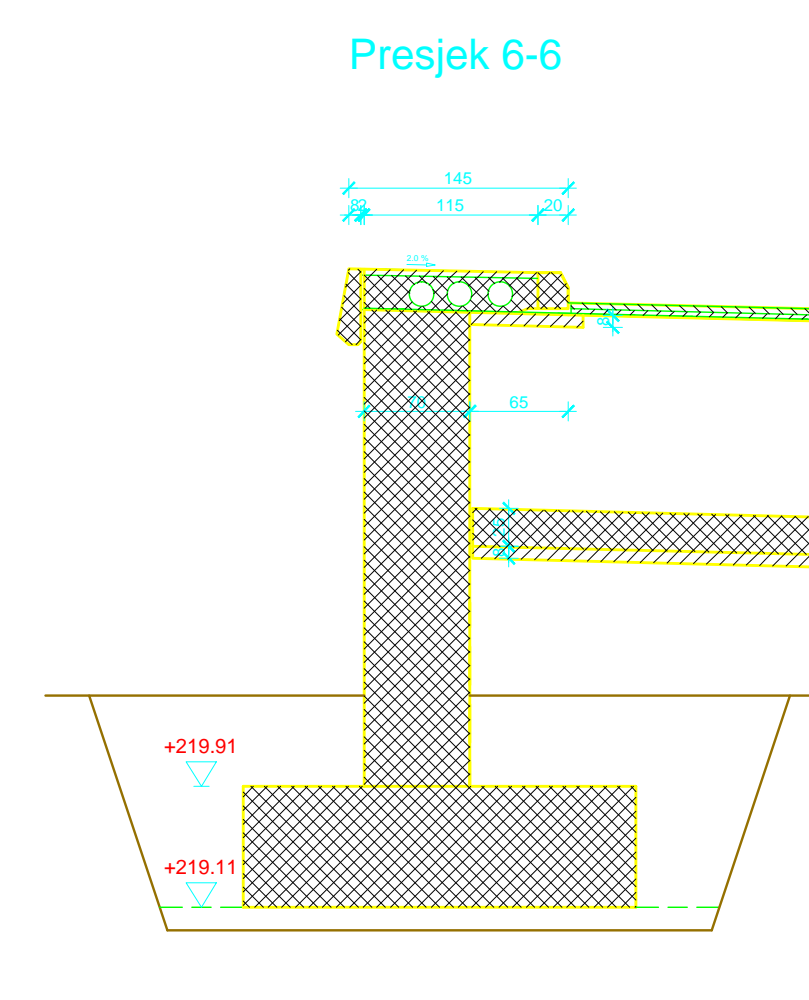
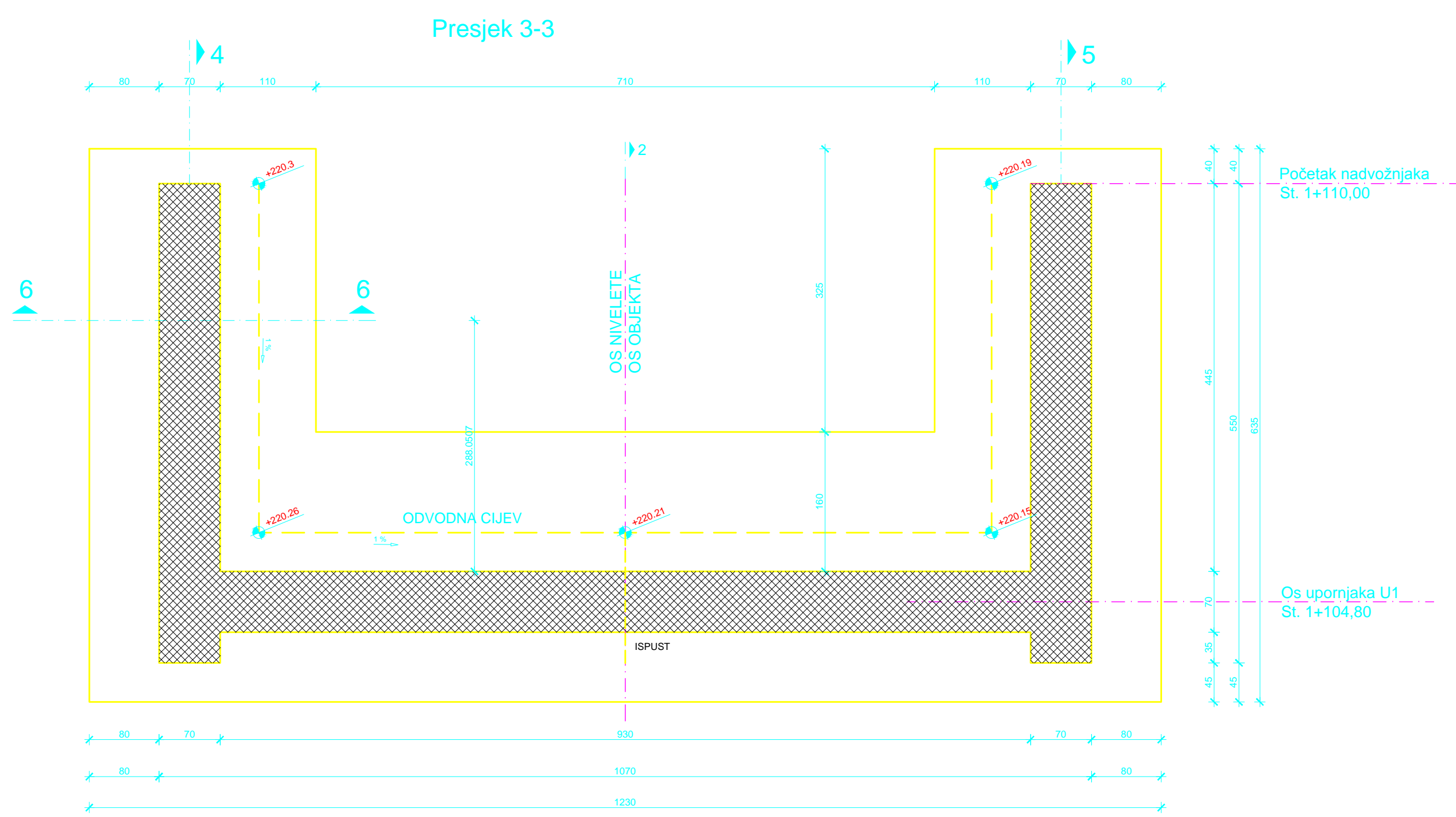
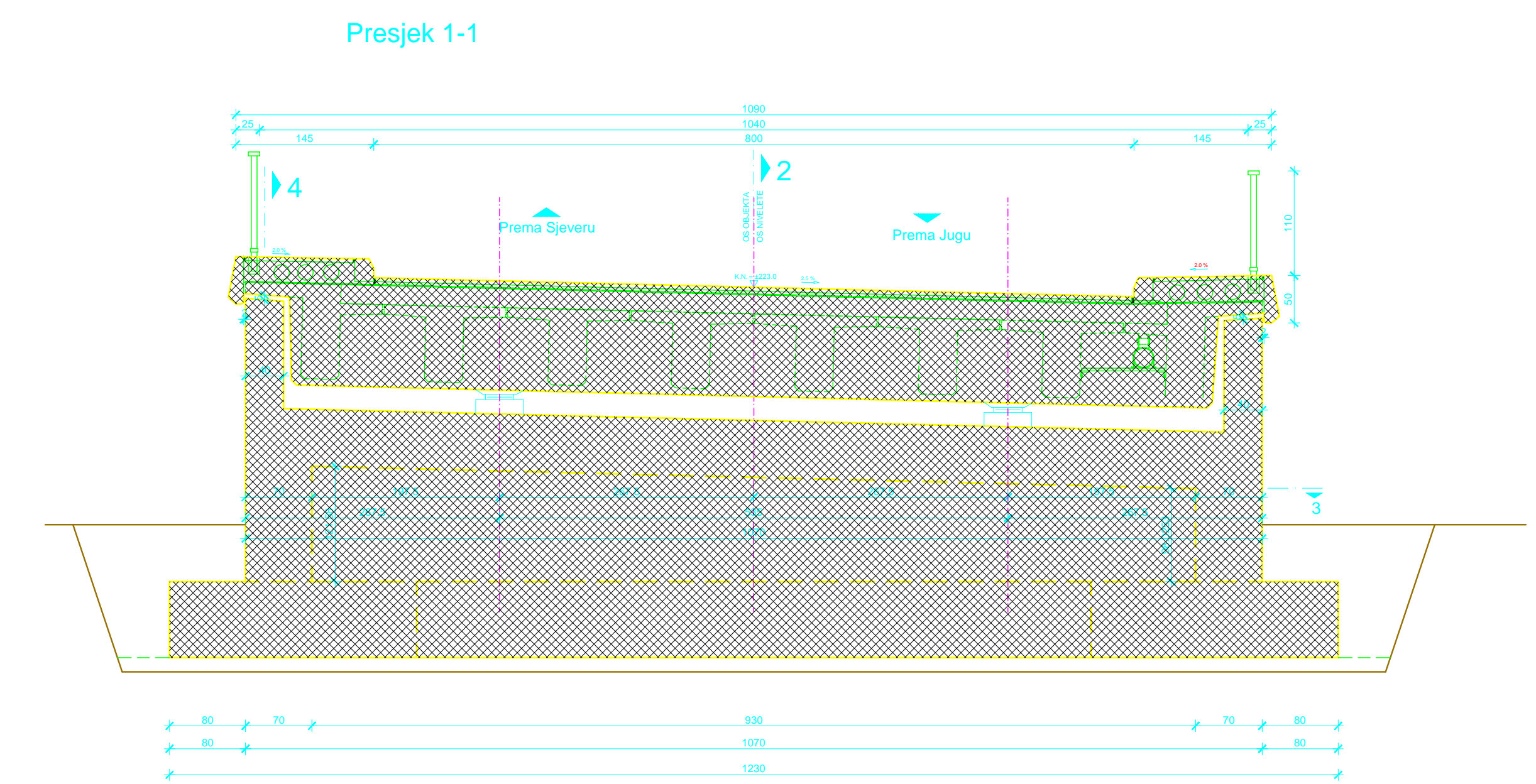
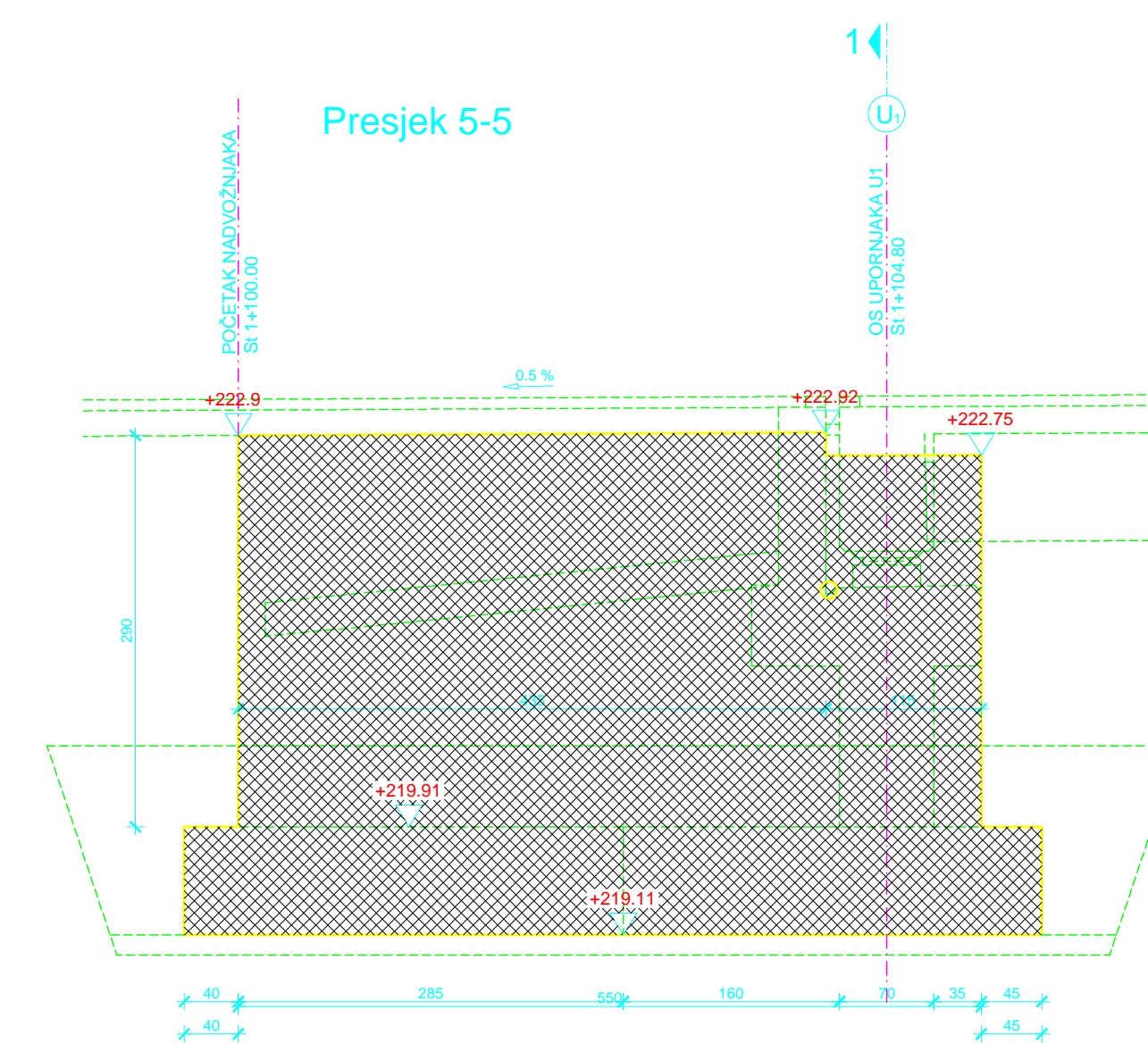
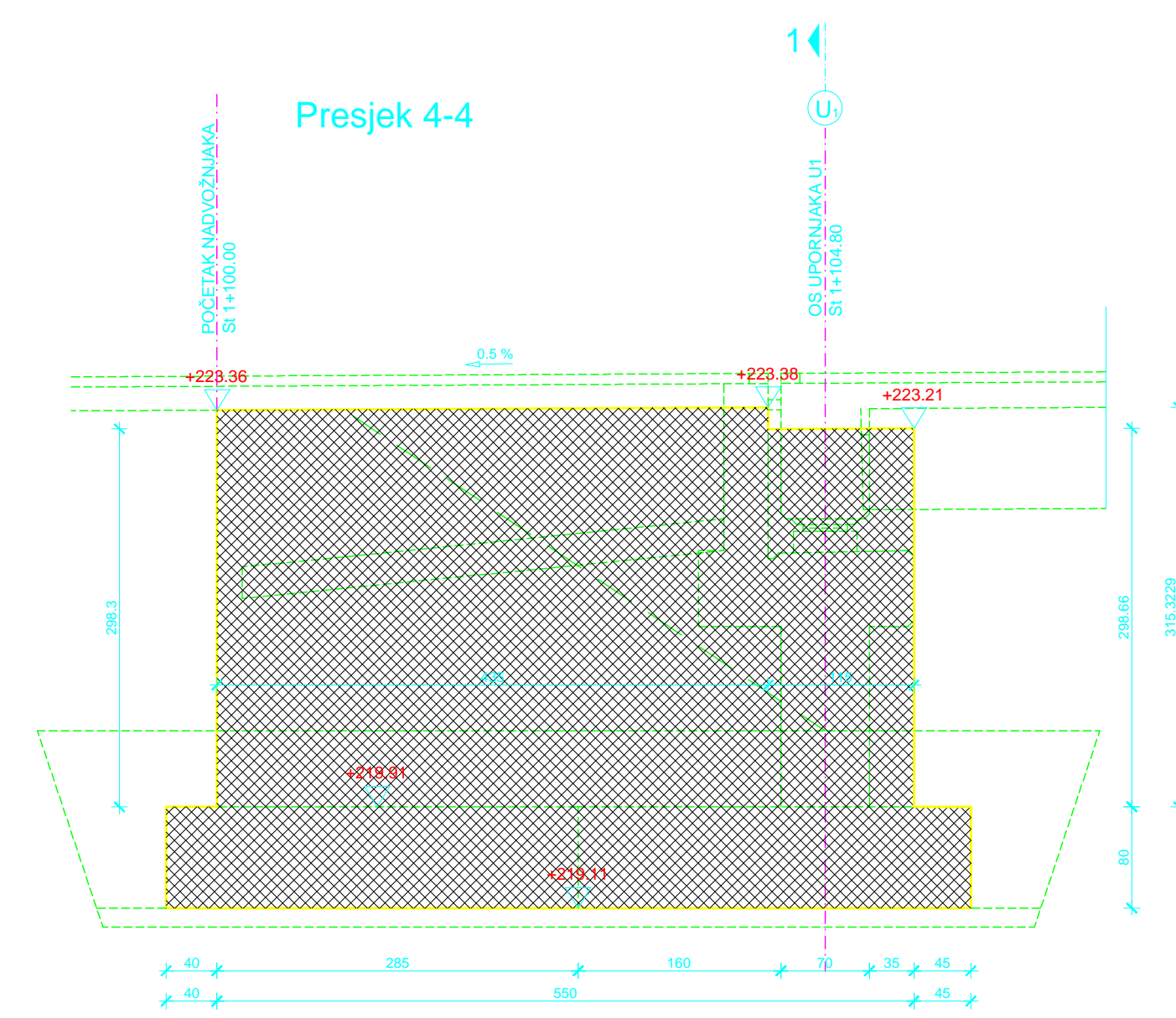
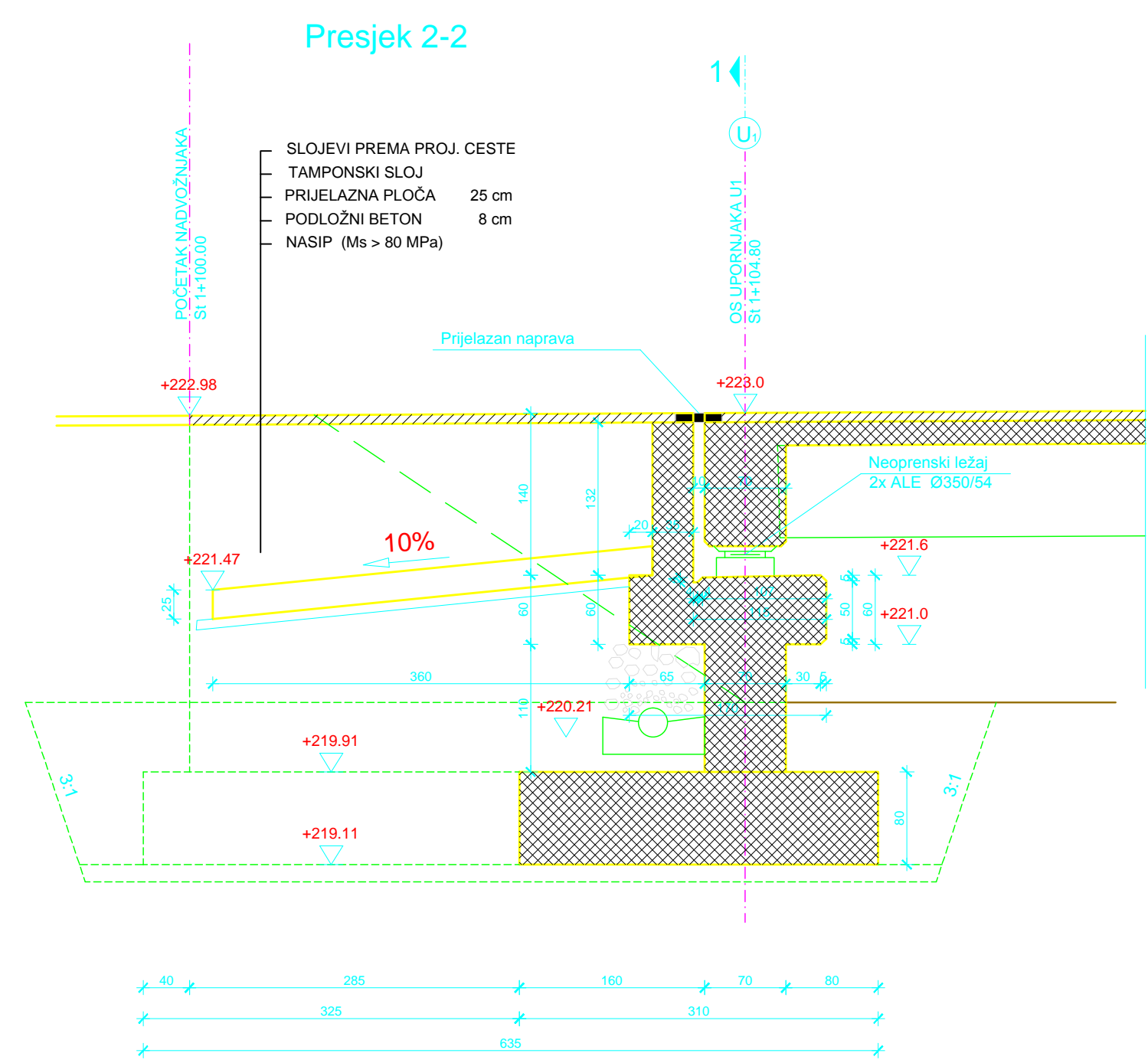
INVESTITOR / NARUČITELJ: HAC d.o.o. Vončina 2 10000 Zagreb	 SVEUČILIŠTE U SPLITU GRAĐEVINSKI ARHITEKTONSKI FAKULTET 21000 SPLIT, MATICE HRVATSKO 15 IB: 314443, tel: +385 (0)21 303333, fax: +385 (0)21 465111
GRAĐEVINA: Autocesta Zagreb-Split-Dubrovnik Dionica: Prgomet-Dugopolje Vijadukt ABC	
VRSTA PROJEKTA: Projekt konstrukcije	ZAJEDNIČKA OZNAKA PROJEKTA: VV-01
RAZINA PROJEKTA: GLAVNI PROJEKT	
<b>SADRŽAJ:</b> <b>UZDUŽNI PRESJEK U OSI MOSTA</b>	
PROJEKTANT: Ivan Bošnjak	MJERILO: 1:100
	DATUM: srpanj 2015.
	MAPA: C1
	BROJ PROJEKTA: C1-01-04/07
	BROJ PRILOGA: <b>1</b>
OZNAKA DOKUMENTA: Most - predlozak.dwg	

NORMALNI POPREČNI PRESJEK  
RASPOSKOG SKLOPA  
1:25



IZMJENA BR.	OPIS	DATUM	POTPIS
INVESTITOR / NARUČITELJ: <b>HAC d.o.o.</b> Vončina 2 10000 Zagreb		 <small>REPUBLIKA HRVATSKA            DRŽAVNO UREĐENJE ZA PROSTORNO UREĐENJE I GRAĐEVINARSTVO            21000 SPLET, MATICE HRVATSKE 16            MB 216485-01-1361-021-20332, SK + 385 021 489117</small>	
GRAĐEVINAR: <b>Autocesta Zagreb-Split-Dubrovnik</b> Dionica: Prgomet-Dugopolje Vijadukt ABC			
VRSTA PROJEKTA: Projekt konstrukcije		ZAJEDNIČKA OZNAKA PROJEKTA: VV-01	
RAZINA PROJEKTA: GLAVNI PROJEKT		SADRŽAJ: <b>NORMALNI POPREČNI PRESJEK            RASPOSKOG SKLOPA</b>	
PROJEKTANT: Ivan Bošnjak		MIERILO: 1:25	
		DATUM: srpanj 2015.	
		MAPA: C1	
		BROJ PROJEKTA: C1-01-04/07	
		BROJ PRILOGA: <b>2</b>	
OZNAKA DOKUMENTA: Most - predlozak.dwg			



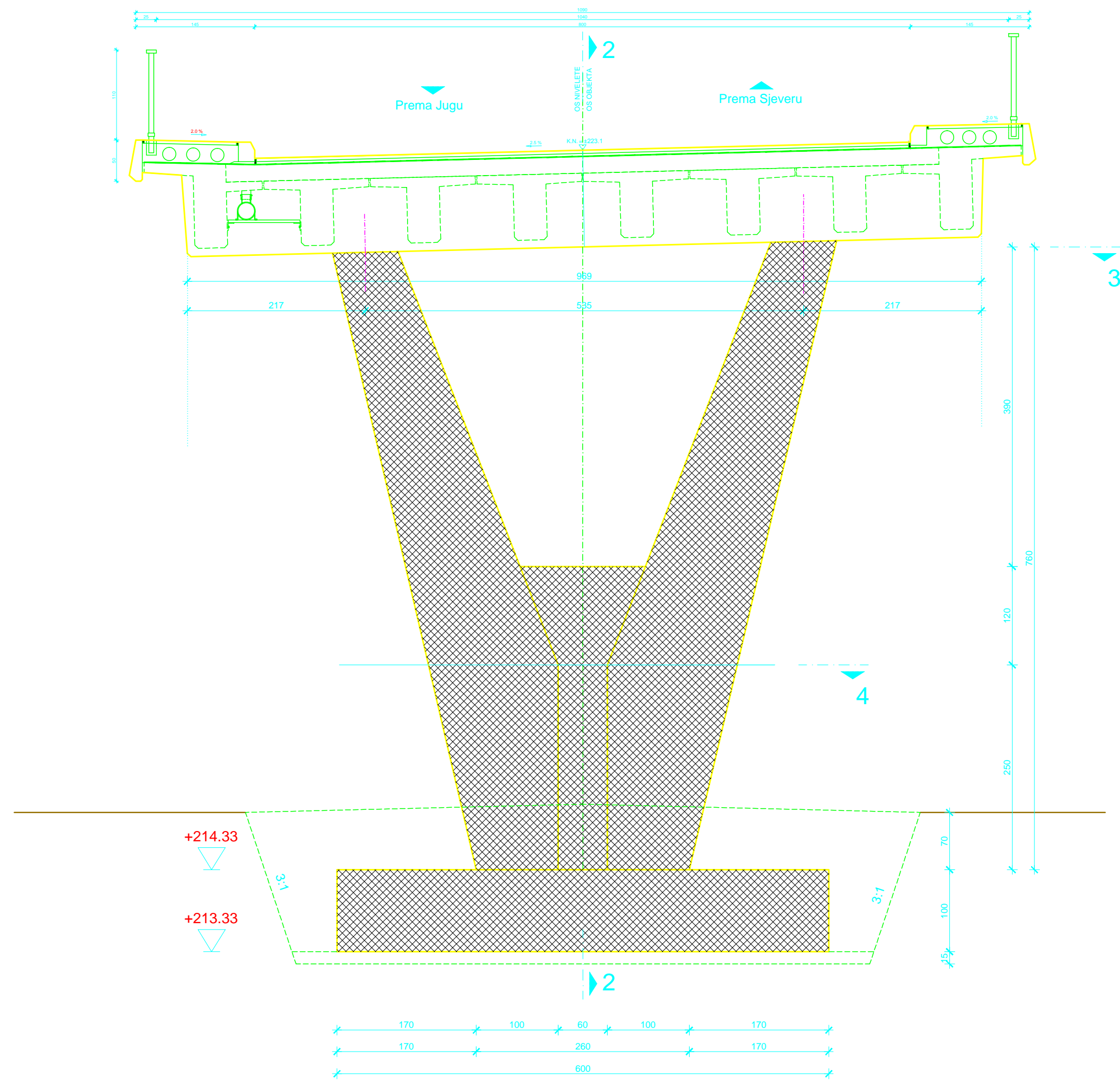


PLAN OPLATE UPORNJAKA U1  
1:50

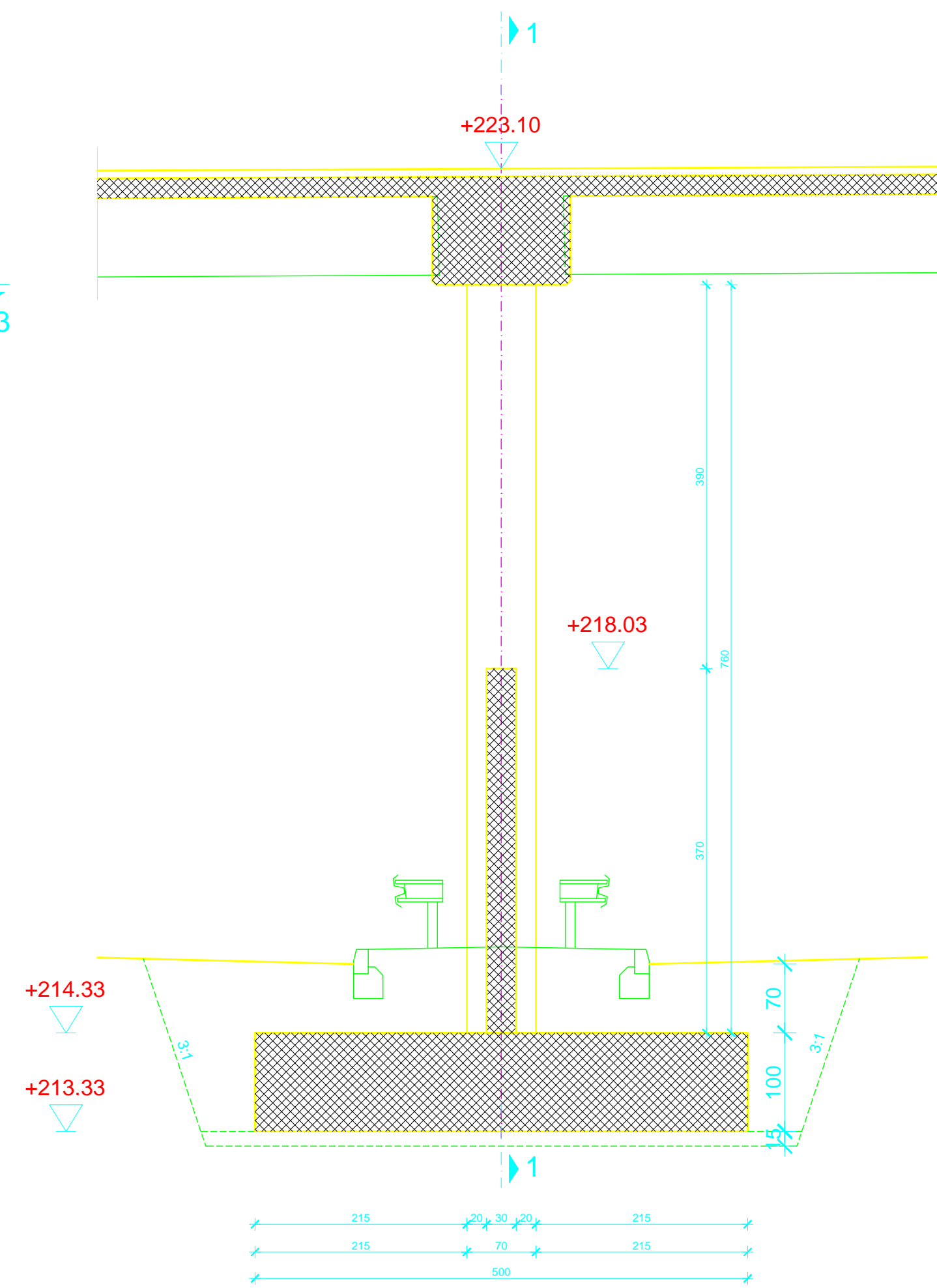
IMENIK	OPIS	OPIS	PODOPIS
INVESTICIONA IZAGODBINA	MAC d.o.o.		
INVESTICIONA IZAGODBINA	15000 Zagreb		
POSREDOVANJE	Autonomna Zagrebačka Dubrovačka Dionička Pijunir-Dugosredje Vijeće ABC		
POSREDOVANJE	Projekt kontrolacija		
POSREDOVANJE	Projekt kontrolacija		VI-01
GLAVNI PROJEKT			
PLAN OPLATE UPORNJAKA U1			
PROJEKTOVALAC	ivan bosnjak	ŠKEDLO	1:50
		OPIS	septar 2015.
		OPIS	
		OPIS	
		OPIS	
3			
Matić - predložak.dwg			



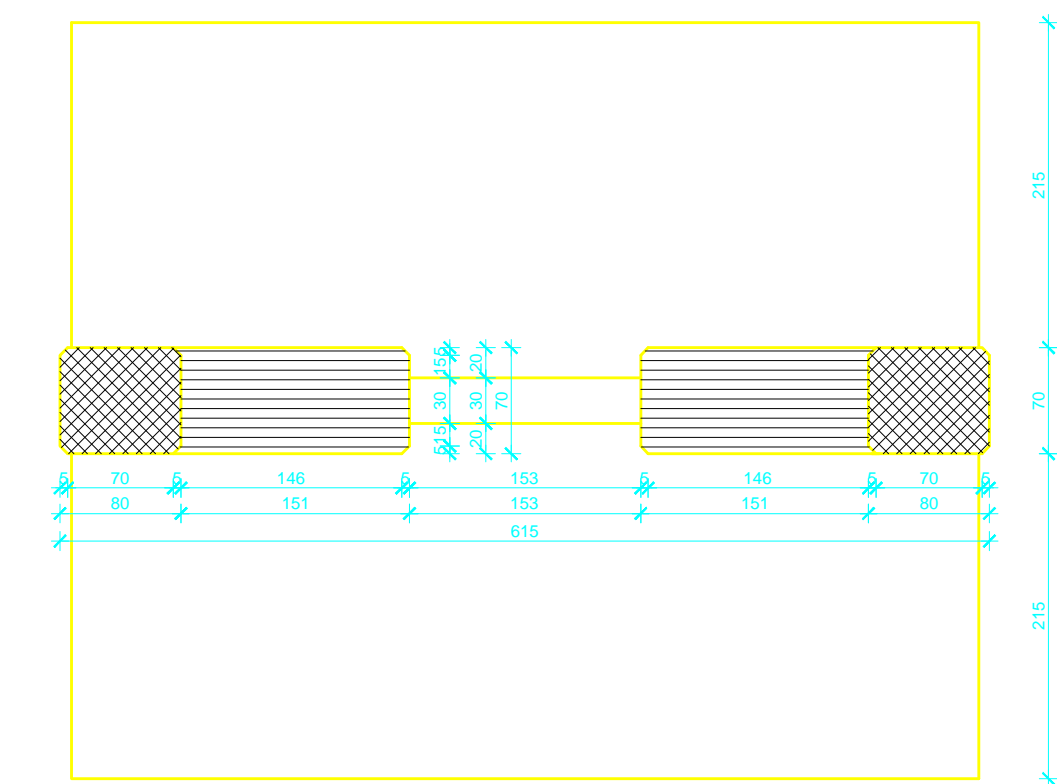
Presjek 1-1



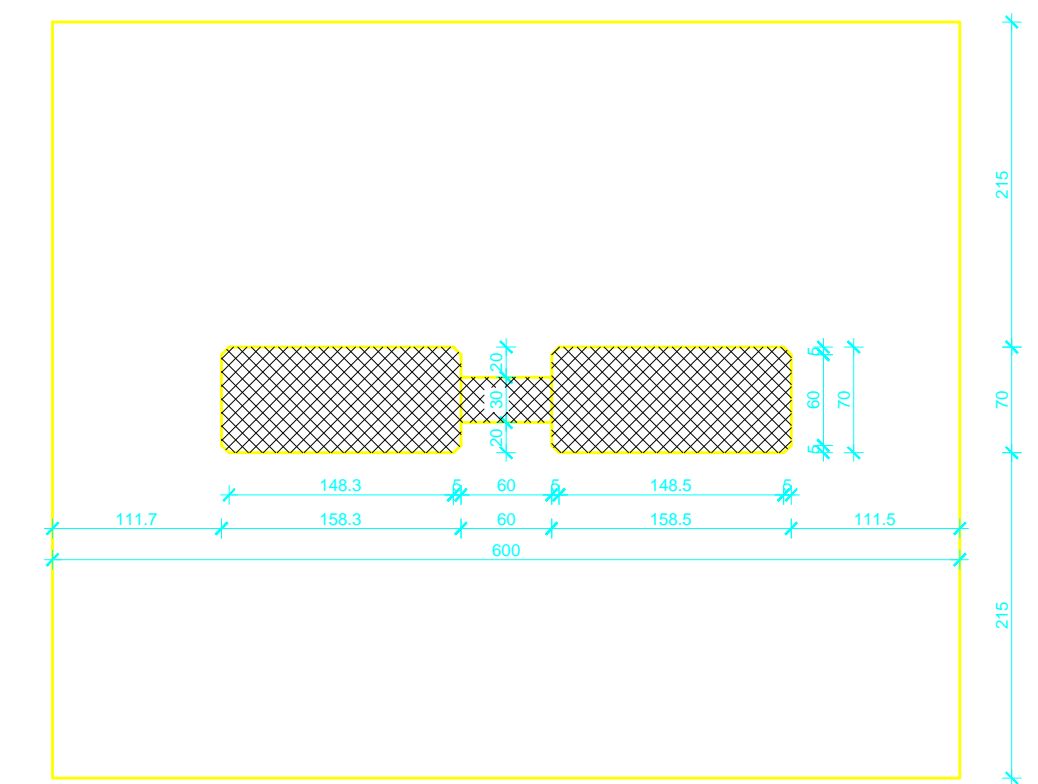
Presjek 2-2



Presjek 3-3



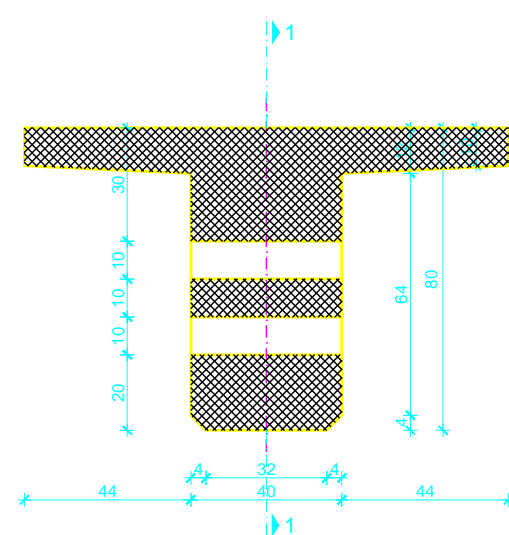
Presjek 4-4



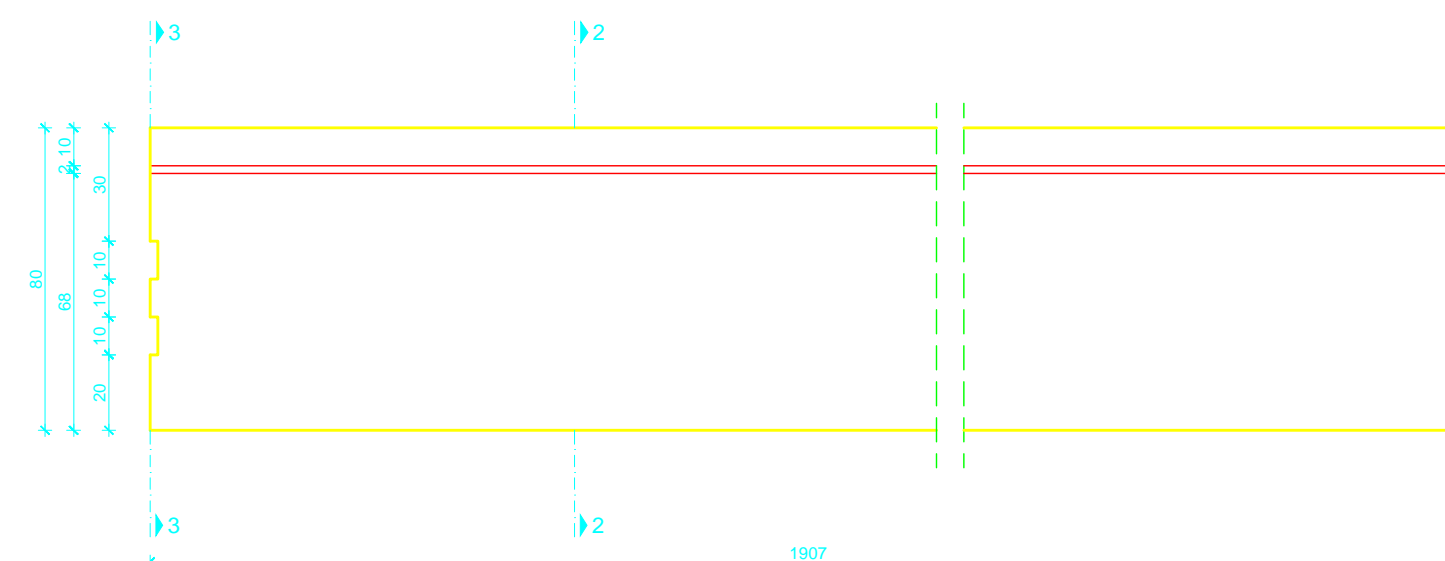
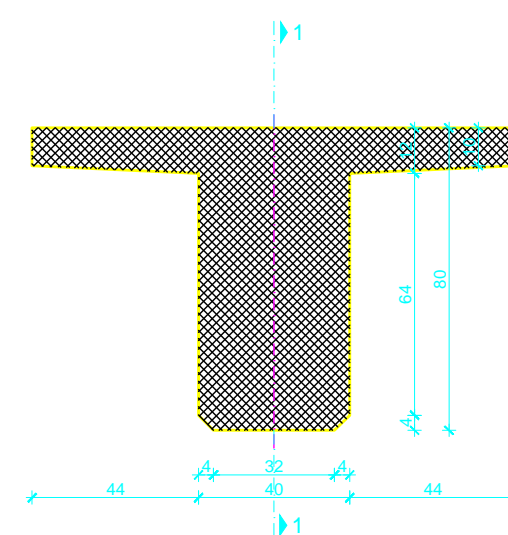
PLAN OPLATE STUPA  
1:50

IMENA BR.	OPIS	DATUM	POTPIS
INVESTITOR / NARUČITELJ: HAC d.o.o. Vondričina 2 10000 Zagreb			
GRADIONICA: Autocesta Zagreb-Split-Dubrovnik Dionica: Prigomet-Dugošeloje Vijadukt ABC		 DRŽAVNI INSTITUT ZA IZVOŠTENJE I TEHNIČKO PRAVOSTAVNJE ZAŠTITU GRAĐEVINARSTVA I ZAJEDNIČKA OZNAKA PROJEKTA	
VRSTA PROJEKTA: Projekt konstrukcije		VV-01	
RAZINA PROJEKTA: GLAVNI PROJEKT		VV-01	
<b>SADRŽAJ:</b> <b>PLAN OPLATE</b> <b>STUPA</b>			
PROJEKTANT: Ivan Bobjak		MŠERILO: 1:50	
		DATUM: srpanj 2015.	
		MAPA: C1	
		BROJ PROJEKTA: C1-01-04/07	
		BROJ PRILOGA: <b>4</b>	
OZNAKA DOKUMENTA: Most - predlozak.dwg			

Presjek 3-3

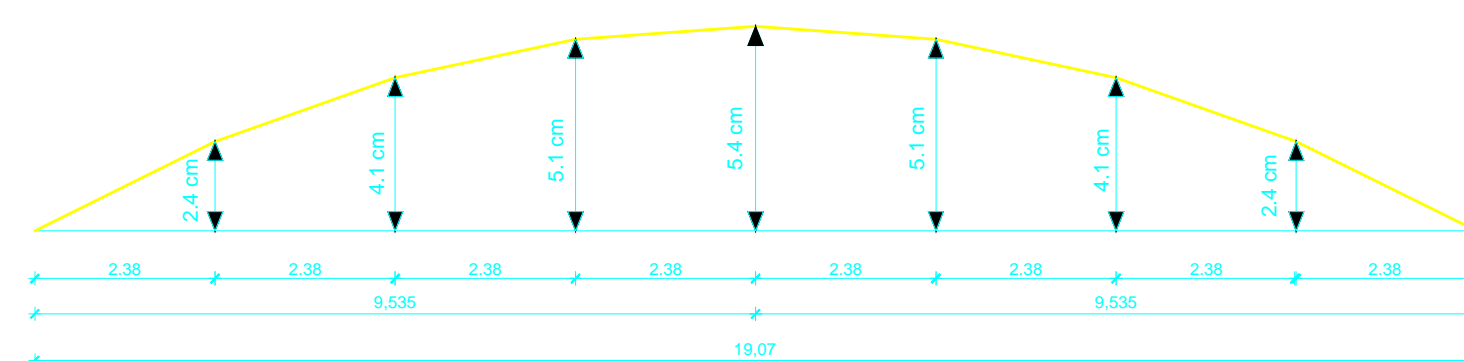


Presjek 2-2




**PLAN OPLATE RASPONSKOG  
NOSAČA  
1:20**

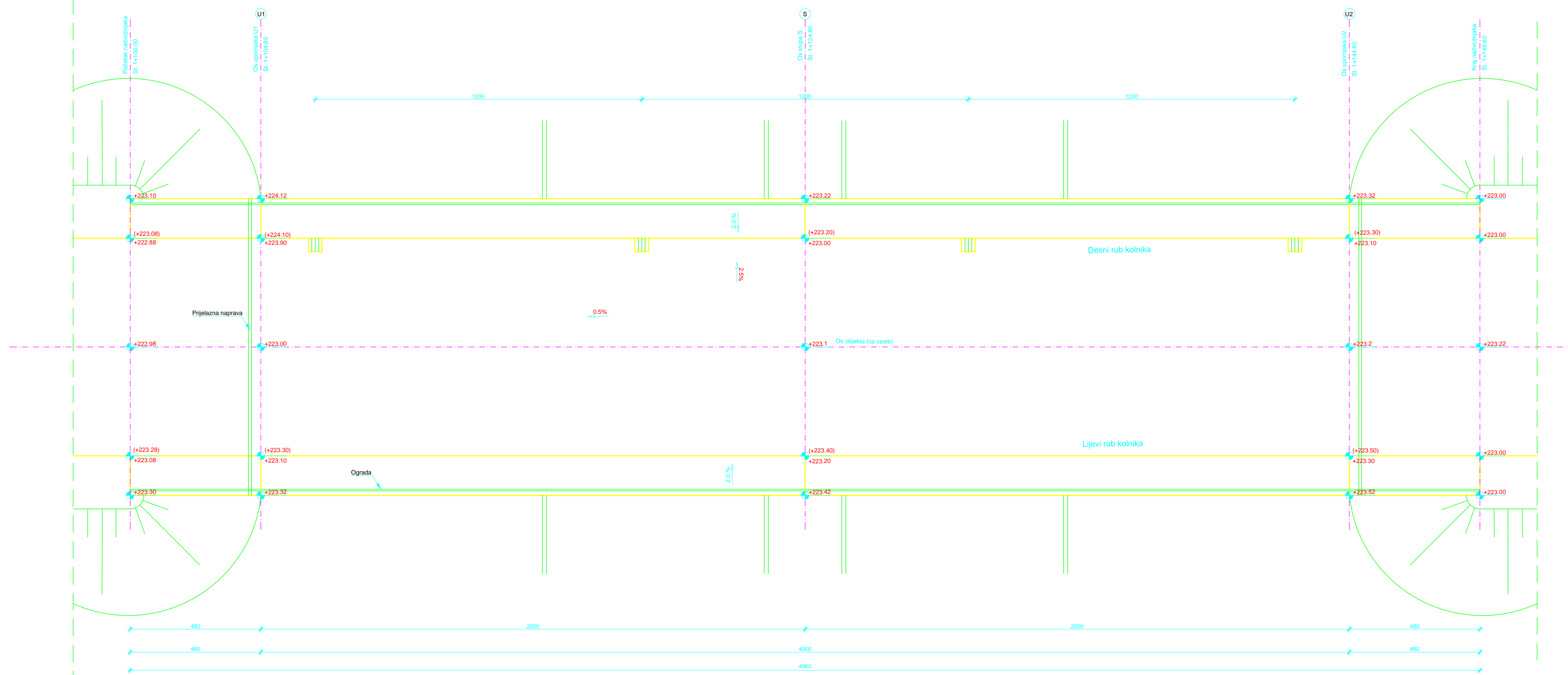
SHEMA NADVIŠENJA OPLATE NOSAČA



IZMJENA BR.	OPIS	DATUM	POTPIS

INVESTITOR / NARUČITELJ: HAC d.o.o. Voročina 2 10000 Zagreb	 IVEUČIŠTE U SPILITU GRAĐEVINARSKO-ARHITEKTONSKI PRAKTIČET 41000 SPILIT, MATICE HRVATSKE 15 MB 7149433-04 + 385 (0)1 302033, fax + 385 (0)1 480107
GRAĐEVINA: Autocesta Zagreb-Split-Dubrovnik Dionica: Prigomet-Dugopolje Vijadukt ABC	
VRSTA PROJEKTA: Projekt konstrukcije	ZAJEDNIČKA OZNAKA PROJEKTA: VV-01
RAZINA PROJEKTA: GLAVNI PROJEKT	
SADRŽAJ: <b>PLAN OPLATE RASPONSKOG NOSAČA</b>	
PROJEKTANT: Ivan Bošnjak	MJERILO: 1:20
	DATUM: srpanj 2015.
	MAPA: C1
	BROJ PROJEKTA: C1-01-04/07
	BROJ PRILOGA: <b>5</b>
OZNAKA DOKUMENTA: Most - predložak.dwg	

# TLOCRT MOSTA 1:100



IZMJENA BR.	OPIS	DATUM	POTPIS

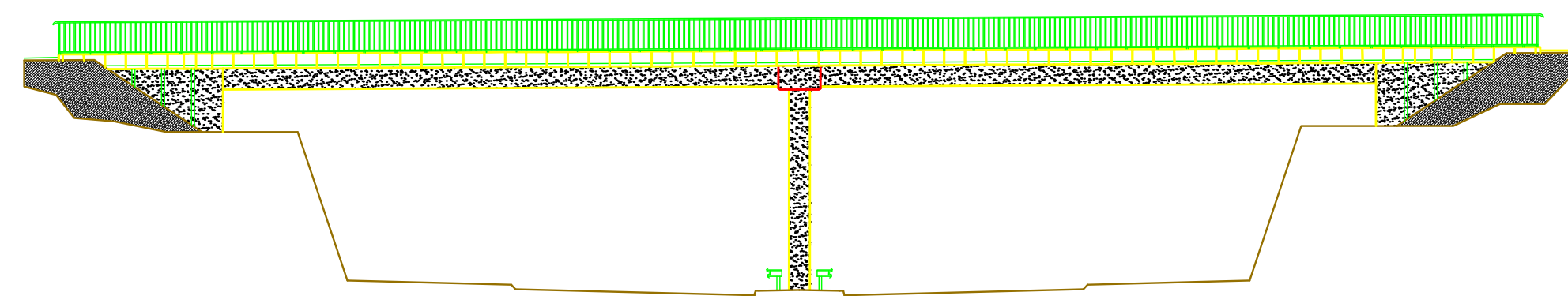
INVESTITOR / NARUČITELJ: HAC d.o.o. Vožćina 2 10000 Zagreb	 IZVODILAC I IZVODITELI: GRAĐEVINARSKO INŽENJERSKI FAKULTET 21000 SPLIT, MATICE HRVATSKE 15 99 319493 tel +385 (0)21 933333 fax +385 (0)21 493333
GRAĐEVINA: Autocesta Zagreb-Split-Dubrovnik Dionica: Prigomet-Dugopolje Vijadukt ABC	
VRSTA PROJEKTA: Projekt konstrukcije	ZAJEDNIČKA OZNAKA PROJEKTA: VV-01
RAZINA PROJEKTA: GLAVNI PROJEKT	

SADRŽAJ: <b>TLOCRT MOSTA</b>	
PROJEKTANT: Ivan Bošnjak	MJERILO: 1:100
	DATUM: sranj 2015.
	MAPA: C1
	BROJ PROJEKTA: C1-01-04/07
	BROJ PRILOGA: <b>6</b>
OZNAKA DOKUMENTA: Most - prediozak.dwg	

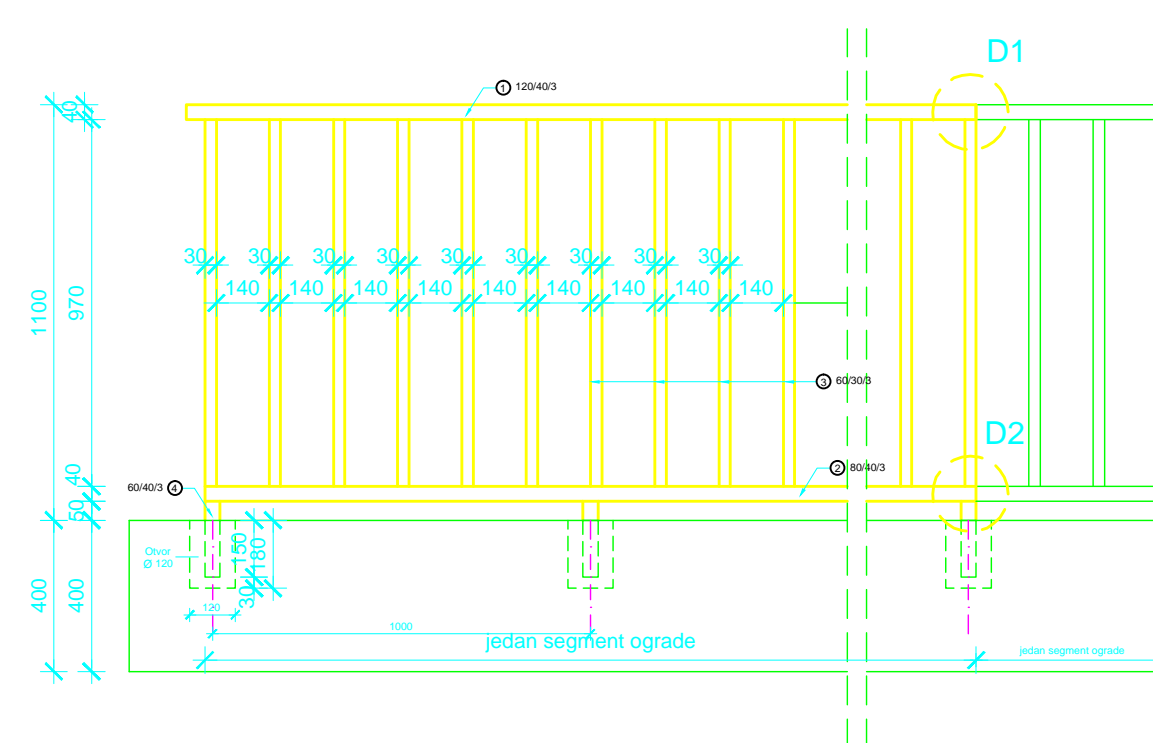




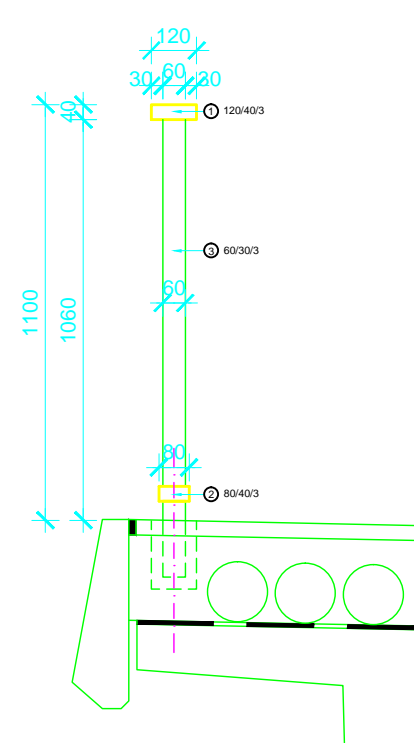
POGLED NA MOST  
1:200



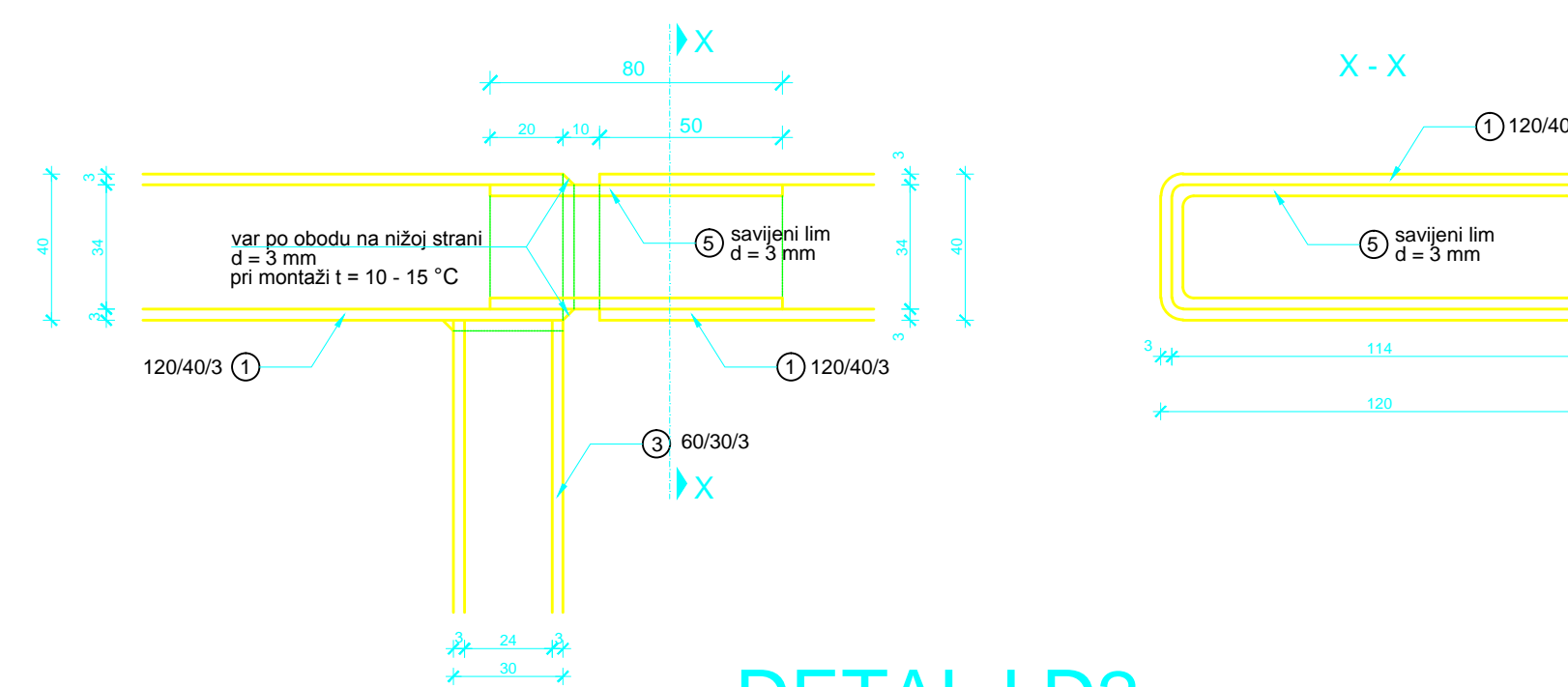
POGLED 1:20



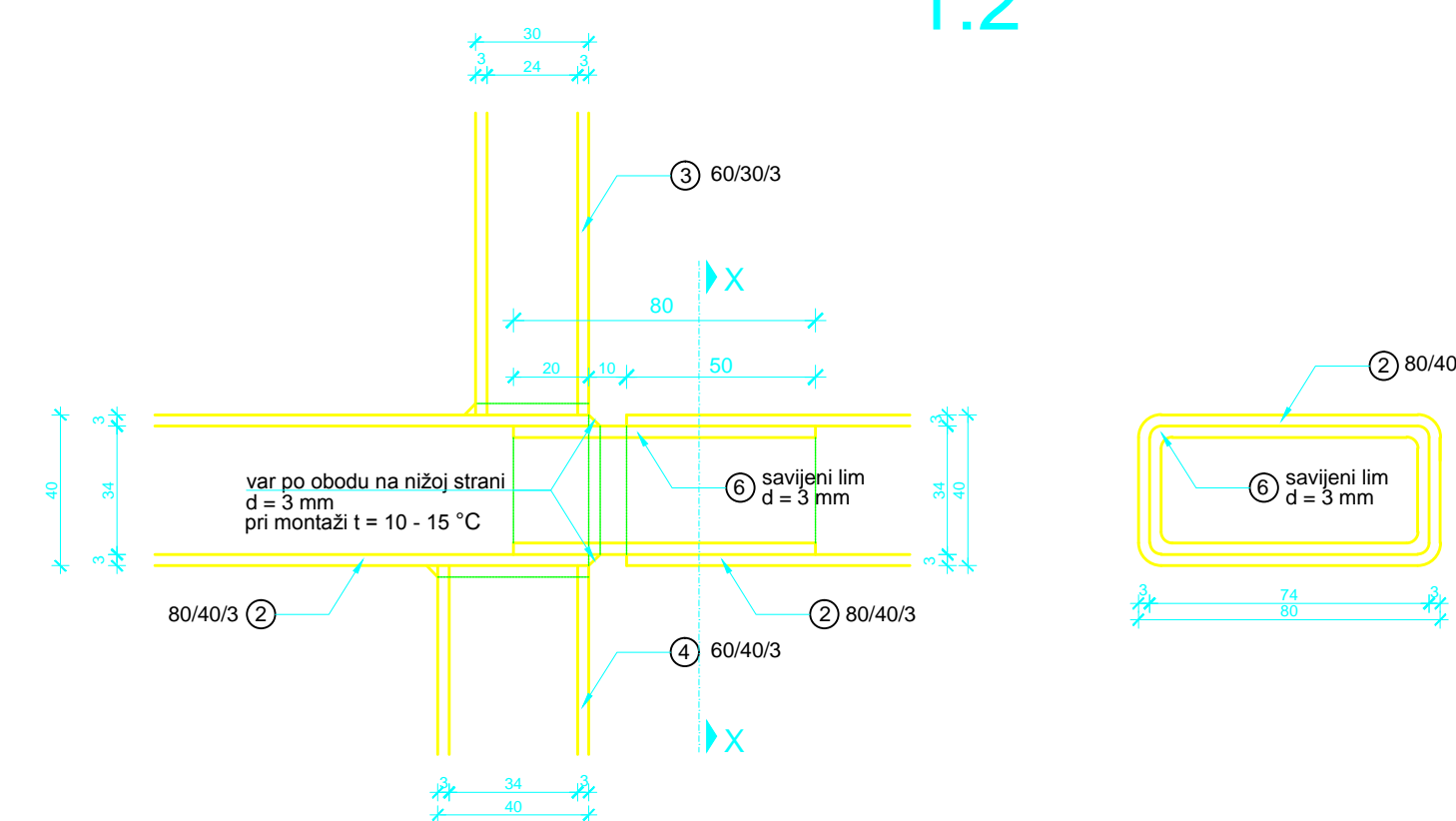
PRESJEK 1:20



DETALJ D1  
1:2




DETALJ D2  
1:2

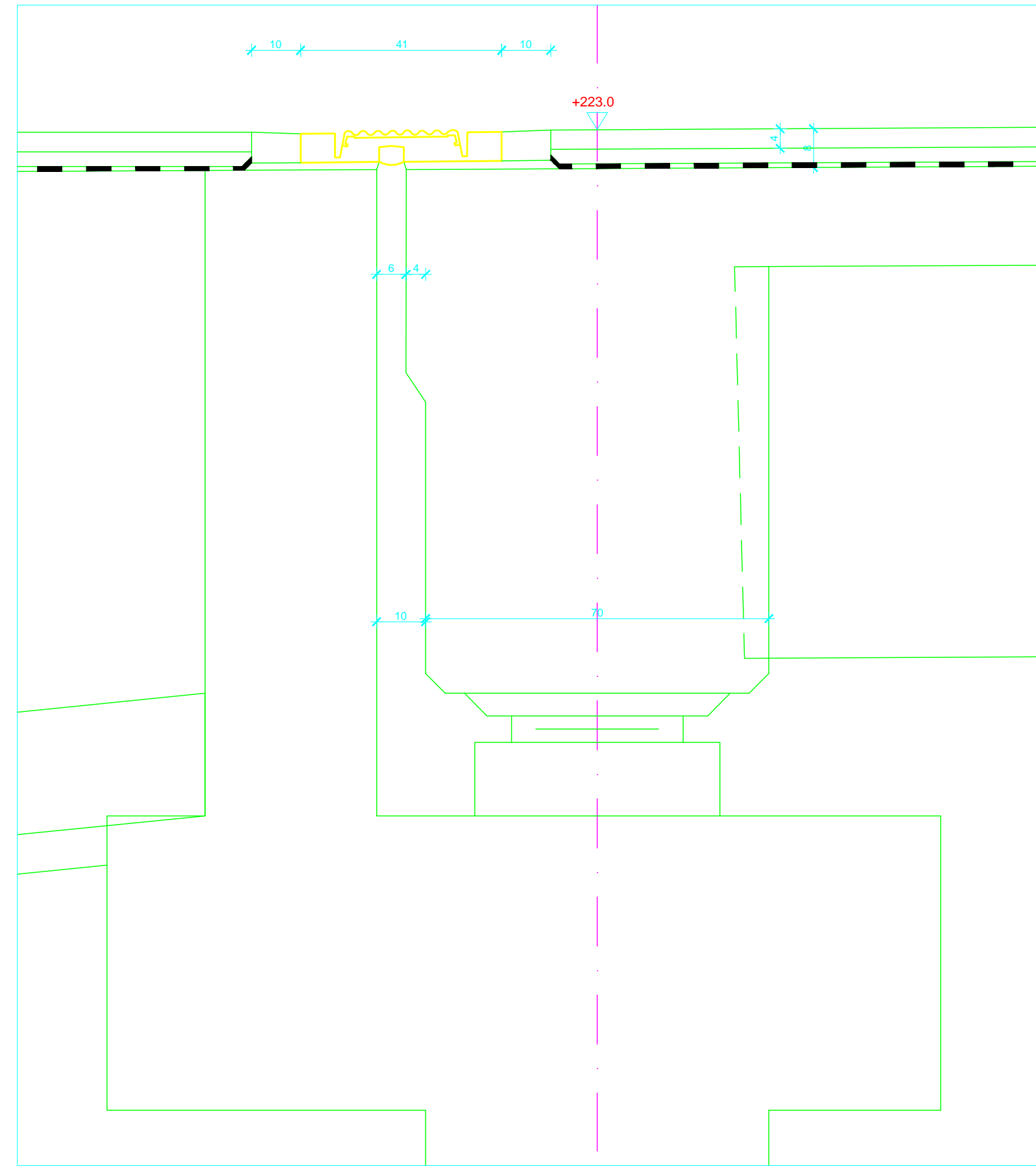


DETALJ OGRADE

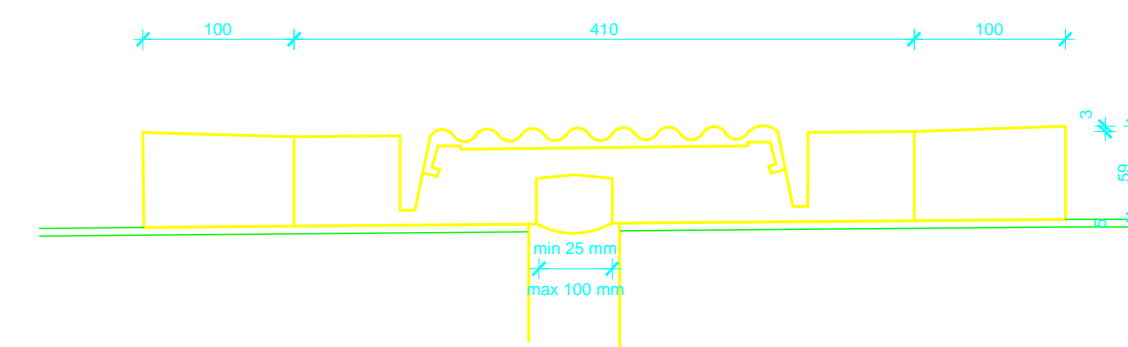
IZMJENA BR.	OPIS	DATUM	POTPIS

INVESTITOR / NARUČITELJ: HAC d.o.o. Vončinina 2 10000 Zagreb	 DIZAJNER IZ OBLASTI GRAĐEVINARSTVA I PROMETA NEKRETNIM PRAVNIM PREDMETOM DIONICA: Prigomet-Dugopolje VJAJADUKT ABC	DIZAJNER IZ OBLASTI GRAĐEVINARSTVA I PROMETA NEKRETNIM PRAVNIM PREDMETOM DIONICA: Prigomet-Dugopolje VJAJADUKT ABC
GRAĐEVINA: Autocesta Zagreb-Split-Dubrovnik		
VRSTA PROJEKTA: Projekt konstrukcije	ZAJEDNIČKA OZNAKA PROJEKTA: VV-01	
RAZINA PROJEKTA: GLAVNI PROJEKT		
SADRŽAJ: <b>DETALJ OGRADE</b>		
PROJEKTANT: Ivan Botrić	MJERILO: 1:200; 1:20; 1:2	DATUM: srpanj 2015. MAPA: C1 BROJ PROJEKTA: C1-01-04/07 BROJ PRILOGA: <b>8</b>
OZNAKA DOKUMENTA: Most - predložak.dwg		

DETALJ PRIJELAZNE NAPRAVE  
1:10




DETALJ PRIJELAZNE NAPRAVE  
1:5

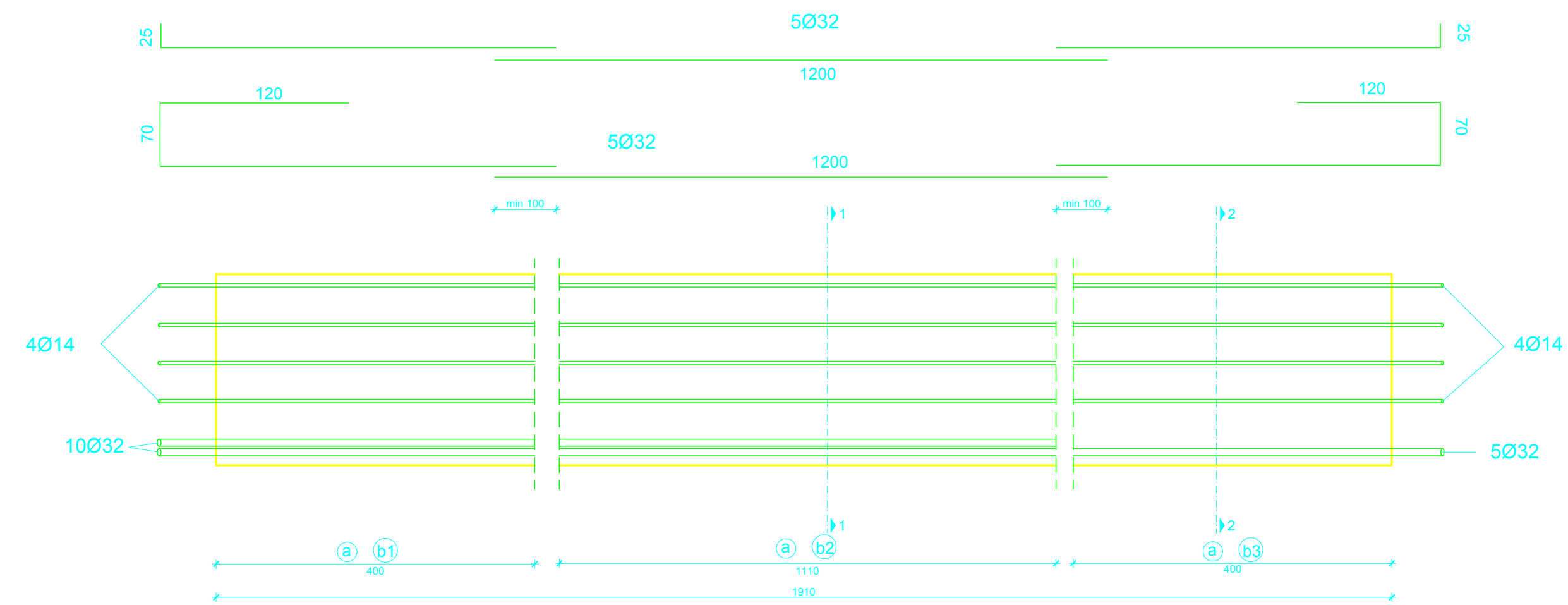


DETALJ PRIJELAZNE  
NAPRAVE

IZMJENA BR.	OPIS	DATUM	POTPIS

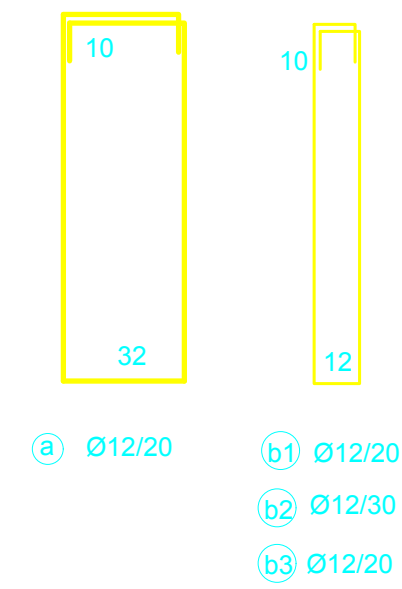
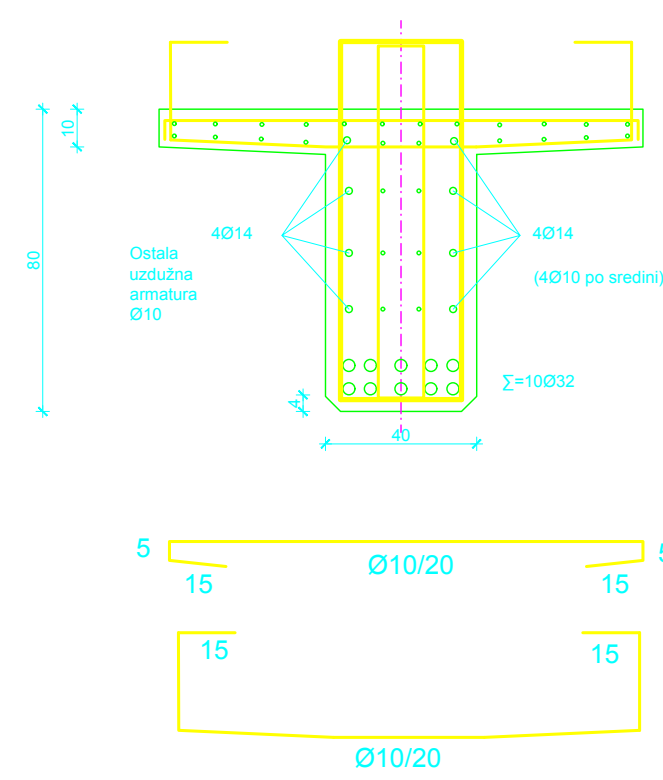
INVESTITOR / NARUČITELJ: HAC d.o.o. Vondričina 2 10000 Zagreb	 SVEUČILIŠTE U SPLITU GRADJEVINSKO-ARHITEKTONSKI FAKULTET 21000 SPLIT, MATICE HRVATSKE 15 MB 204962 M +385 (0)21 303333; fax +385 (0)21 485117
GRAĐEVINA: Autocesta Zagreb-Split-Dubrovnik Dionica: Prgomet-Dugopolje Vijadukt ABC	ZAJEDNIČKA OZNAKA PROJEKTA: VV-01
VRSTA PROJEKTA: Projekt konstrukcije	
RAZINA PROJEKTA: GLAVNI PROJEKT	
SADRŽAJ: <b>DETALJ PRIJELAZNE NAPRAVE</b>	
PROJEKTANT: Ivan Bošnjak	MJERILO: 1:10;1:5
	DATUM: srpanj 2015.
	MAPA: C1
	BROJ PROJEKTA: C1-01-04/07
	BROJ PRILOGA: <b>9</b>
OZNAKA DOKUMENTA: Most - predlozak.dwg	

## SKICA ARMATURE SREDNJEG NOSAČA



Presjek 1-1

Presjek 2-2



- a) Ø12/20
- b1) Ø12/20
- b2) Ø12/30
- b3) Ø12/20

Armatura za negativne momente iznad stupova u sklopu armature ploče

IZMJENA BR.	OPIS	DATUM	POTPIS

INVESTITOR / NARUČITELJ: HAC d.o.o. Vončina 2 10000 Zagreb	
GRADJEVINA: Autocesta Zagreb-Split-Dubrovnik Dionica: Prgomet-Dugopolje Vijadukt ABC	
VRSTA PROJEKTA: Projekt konstrukcije	ZAJEDNIČKA OZNAKA PROJEKTA: VV-01
RAZINA PROJEKTA: GLAVNI PROJEKT	
SADRŽAJ: <b>SKICA ARMATURE SREDNJEG NOSAČA</b>	
PROJEKTANT: Ivan Bošnjak	MAJERLO:
	DATUM: srpanj 2015.
	MAPA: C1
	BROJ PROJEKTA: C1-01-04/07
	BROJ PRILOGA: <b>11</b>
OZNAKA DOKUMENTA: Most - predlozak.dwg	