

# Analiza ponašanja čeličnih nosača izloženih savijanju

---

**Vučković, Matej**

**Undergraduate thesis / Završni rad**

**2020**

*Degree Grantor / Ustanova koja je dodijelila akademski / stručni stupanj:*

**University of Split, Faculty of Civil Engineering, Architecture and Geodesy / Sveučilište u Splitu, Fakultet građevinarstva, arhitekture i geodezije**

*Permanent link / Trajna poveznica:* <https://um.nsk.hr/um:nbn:hr:123:740319>

*Rights / Prava:* [In copyright](#)/[Zaštićeno autorskim pravom.](#)

*Download date / Datum preuzimanja:* **2024-09-25**



*Repository / Repozitorij:*

[FCEAG Repository - Repository of the Faculty of Civil Engineering, Architecture and Geodesy, University of Split](#)



UNIVERSITY OF SPLIT



**SVEUČILIŠTE U SPLITU  
FAKULTET GRAĐEVINARSTVA, ARHITEKTURE I GEODEZIJE**

# **ZAVRŠNI RAD**

**MATEJ VUČKOVIĆ**

**Split, 2020.**

**SVEUČILIŠTE U SPLITU  
FAKULTET GRAĐEVINARSTVA, ARHITEKTURE I GEODEZIJE**

**Analiza ponašanja čeličnih nosača izloženih savijanju**

**Završni rad**

**Split, 2020.**

# **Analiza ponašanja čeličnih nosača izloženih savijanju**

## ***Sažetak:***

U radu je pokazana analiza naprezanja u najopterećenijem presjeku, te proračun progiba za varirajući faktor opterećenja. Proračun je izvršen analitički i numerički programom SCIA Engineer 19.1. U prvom dijelu su pokazani i objašnjeni korišteni analitički izrazi za kontrolu naprezanja te za proračun i kontrolu progiba. Nakon toga je navedeni nosač diskretiziran 1D konačnim elementima s definiranim poprečnim presjekom nosača. Analiza je izvršena podrazumijevajući linearno elastično ponašanje materijala. Na osnovu provedenih proračuna izvedeni su zaključci.

## ***Cljučne riječi:***

Čelični nosač, monolitni poprečni presjek, krutost, uvjet krutosti, progib, kut zaokreta, elastična linija, diferencijalna jednačba elastične linije, analitički postupak, grafoanalitički postupak, linearna analiza, naprezanje materijala.

# **Behavior analysis of steel girders exposed to bending**

## ***Abstract:***

The paper presents the analysis of stress in the most loaded cross section, and the calculation of deflection for the varying load factor. The calculation was performed analytically and numerically by SCIA Engineer 19.1. In the first part, the used analytical expressions for stress control and for calculation and deflection control are shown and explained. Thereafter, said support is discretized by 1D finite elements with a defined cross section of the support. The analysis was performed implying the linear elastic behavior of the material. Based on the conducted calculations, conclusions were drawn.

## ***Keywords:***

Steel girder, monolithic cross section, stiffnes, stiffnes condition, deflection, angle of rotation, elastic line, differential equation of elastic line, analytical procedure, graphoanalytical procedure, linear analysis, material stress.

**SVEUČILIŠTE U SPLITU**  
**FAKULTET GRAĐEVINARSTVA, ARHITEKTURE I GEODEZIJE**

Split, Matice hrvatske 15

STUDIJ: PREDDIPLOMSKI SVEUČILIŠNI STUDIJ  
GRAĐEVINARSTVA  
KANDIDAT: Matej Vučković  
BROJ INDEKSA: 4419  
KATEDRA: Katedra za otpornost materijala i ispitivanje konstrukcija  
PREDMET: Otpornost materijala

**ZADATAK ZA ZAVRŠNI RAD**

Tema: Analiza ponašanja čeličnih nosača izloženih savijanju

Opis zadatka:

U završnom radu treba objasniti elastičnu (deformacijsku) liniju nosača monolitnog poprečnog presjeka izloženog savijanju. Nakon objašnjenja postupaka određivanja elastične linije te izraza za određivanje progiba i kuta zaokreta tangente na elastičnu liniju nosača potrebno je pokazati primjenu na numeričkom primjeru. Potrebno je pokazati analitičko i numeričko rješenje. Numerički dio će se provesti programom SCIA Engineer. U numeričkoj analizi treba usporediti povećanje progiba s faktorom opterećenja pomoću analitičke i linearne analize. Pokazana analiza će se provesti na čeličnom nosaču I poprečnog presjeka. Također, prikazati analizu naprezanja nosača pri savijanju. Na temelju provedenih analiza iznijeti odgovarajuće zaključke.

U Splitu, 17.09.2020.

Voditelj Završnog rada:  
Prof. dr. sc. Pavao Marović, dipl. ing. građ.  
Prof. dr. sc. Mirela Galić, dipl. ing. građ.

## Sadržaj

<b>1. UVOD</b> .....	1
1.1 OSNOVNI ČIMBENICI.....	1
<b>2. KRUTOST I PROGIBI</b> .....	3
<b>3. ELASTIČNA LINIJA</b> .....	6
3.1 KUT ZAOKRETA .....	6
3.2. DIFERENCIJALNA JEDNADŽBA ELASTIČNE LINIJE .....	7
3.3 ANALITIČKA METODA ODREĐIVANJA PROGIBA I KUTA ZAOKRETA.....	9
3.4 GRAFOANALITIČKA METODA ODREĐIVANJA PROGIBA I KUTA ZAOKRETA .....	12
<b>4. ANALITIČKI POSTUPAK</b> .....	15
4.1. NUMERIČKI PRIMJER ODREĐIVANJA PROGIBA .....	15
4.2 NUMERIČKA ANALIZA U PROGRAMU SCIA ENGINEER.....	19
4.3 USPOREDBA ANALITIČKOG NUMERIČKOG PRIMJERA S LINEARNOM ANALIZOM U SCIA ENGINEER .....	20
<b>5. ANALIZA NAPREZANJA NOSAČA PRI SAVIJANJU</b> .....	24
<b>6. ZAKLJUČAK</b> .....	26
<b>LITERATURA</b> .....	27

# 1. UVOD

U ovom završnom radu ćemo se dotaknuti teme krutosti, odnosno važnosti kontrole krutosti i progiba koji su uvjetovani istom. Dakle, jedan dio rada se odnosi na detaljnije opisivanje i pojašnjavanje izvođenja diferencijalne jednadžbe elastične linije te daljnje raspisivanje do izraza za progib i kut zaokreta. Drugi dio rada će biti prikaz konkretnog primjera određivanja progiba po teorijskim izrazima iz prvog analitičkog dijela. Referirati ćemo se na monolitne čelične nosače izložene savijanju.

Analiza numeričkog primjera će se također obaviti u softveru SCIA Engineer nakon čega će se usporediti dobiveni rezultati.

## 1.1 OSNOVNI ČIMBENICI

Na samom početku ćemo definirati neke osnovne čimbenike koji će nam biti glavne teme i predmeti osvrtnja u sljedećem radu. Od samog početka nastojimo omogućiti i osigurati neke osnovne i nulte uvjete koje konstrukcija kao cjelina, ali i svaki konstruktivni element od kojih se ona sastoji, treba zadovoljavati. Tako dolazimo do jednog od najvažnijih i najbitnijih uvjeta, a to je sigurnost. To nam se u daljnjem analiziranju odnosi na niz stvari i uvjeta koje trebamo zadovoljiti kako bi konstrukcija kao cjelina bila sigurna za daljnje korištenje, boravak ili nastavak izgradnje iste. Sigurnost kao početni i nulti uvjet nam otvara i nameće još neke važne stvari i zahtjeve. Jedna od najbitnijih je svakako stabilnost. To nam je polazište i nulti uvjet bez kojeg nije moguće ostvariti kvalitetnu i sigurnu konstrukciju.

Čelik, koji je s betonom jedan od najzastupljenijih materijala u građevinarstvu, nam je sirovina od koje nastaju brojni konstrukcijski i građevinski elementi koji imaju važnu ulogu i često nam čine osnovu i kostur konstrukcije. Čelik je iznimno izdržljiv i žilav materijal i odlikuje ga velika nosivost, zbog toga su nam nosivi čelični elementi najčešće manjeg poprečnog presjeka nego betonski. To nam je ~~jak~~ optimalno jer je utrošak materijala manji što ima povoljan utjecaj s ekonomskog gledišta.

Ali, uz to, s estetskog gledišta nam također ima dosta prednosti jer su sami elementi volumno reducirani u odnosu na armiranobetonske te zauzimaju manje prostora i izgledaju vitkije i elegantnije.

Zaključivši po prethodno opisanom, ovdje se radi o materijalima koji sa svojim svojstvima, oblikom i načinom postavljanja čine homogenu cjelinu koja mora zadovoljiti uvjete krutosti, čvrstoće i stabilnosti. Jednom kad su konstrukcijski elementi fiksirani i postavljeni u svoj konačni položaj, izložene su različitim utjecajima.

Ti utjecaji su opterećenja i to neke predviđene aktivne vanjske sile i neke sile koje elementi kao dio cjeline prenose s jednog na drugi s ciljem da se to isto opterećenje neutralizira. Ta vanjska opterećenja u svakom elementu konstrukcije izazivaju naprezanja, koja najjednostavnije možemo podijeliti u dvije skupine: normalna i posmična. Posljedica tih unutarnjih naprezanja su nam zapravo pomaci pojedinih čestica u opterećenom tijelu, a ako gledamo tijelo kao cjelinu to onda zovemo deformacija toga elementa. Deformacija, posebno ona koja prekorači granice dopuštene, je nepoželjna pojava i narušava mehaničku otpornost kako konstruktivnog elementa tako konstrukcije u cijelost..

Međutim, u stvarnosti je nemoguće ostvariti da se kod nekog konstruktivnog elementa ne događaju deformacije, pogotovo ako je on nosivi element i preuzima neko određeno opterećenje. Stoga je logično da će se za određen materijal i element predvidjeti neke deformacije za koje se očekuje da će se ostvariti tijekom određenog perioda pod opterećenjem. Te deformacije će ovisiti o materijalu, obliku i veličini elementa i incidentnom opterećenju kojem je izložen.

Predviđena deformacija se uvrštava u proračun nosivosti da bi za rezultat dobili proračunati konstruktivni element. Taj element je dimenzioniran na određeno opterećenje te će se on, pod djelovanjem tog opterećenja dijelom deformirati u dopuštenim granicama, što u konačnosti ne narušava mehaničku otpornost konstrukcije.



## 2. KRUTOST I PROGIBI

Upravo zbog ranije spomenutog, u građevinarstvu biramo materijale koji će se što bolje oduprijeti toj deformaciji i na taj način spriječiti nepoželjne pojave. Te iste materijale s oblikovanjem i usavršavanjem dovodimo do razine da imaju veliku otpornost na deformaciju. Upravo ta otpornost nam je od iznimne važnosti i ona se naziva krutost. Dakle, što element ima veću krutost to znači da ima veću otpornost da se opire deformaciji i da ostane u prvobitnom stanju.

Krutost ( $k$ ) definiramo kao odnos sile ( $F$ ) ili nekog opterećenja koje uzrokuje deformaciju elementa i same deformacije ( $\Delta x$ ), a opći matematički zapis bi bio:

$$k = \frac{F}{\Delta x} \quad (2.1)$$

Mjerna jedinica za krutost je [N/m], te nam govori kolika je sila potrebna da bi se ostvarila određena deformacija, odnosno pomak.

$$\Delta x = \frac{F}{k} \quad (2.2)$$

Iz toga vidimo da su krutost i deformacija obrnuto proporcionalne. Dakle, ako imamo dva elementa različitih krutosti na koje djeluje jednaka sila, element s većom krutosti će imati manju deformaciju, odnosno element s manjom krutosti će imati veću deformaciju.

Na različite vrste opterećenja odnosno preciznije na različite unutarnje sile koje se na nosaču javljaju kao posljedica opterećenja odgovaraju različite krutosti nosača koje su uvijek kombinacija jedne materijalne i jedne geometrijske karakteristike. Tako razlikujemo: aksijalnu (uzdužnu), fleksijsku (savojnu), torzijsku te posmičnu krutost.

- Aksijalnu (uzdužnu) krutost – ona definira koliko se deformira taj nosač uslijed djelovanja uzdužne sile u ravnini toga nosača, a označava se s EA (E=modul elastičnosti materijala, A = površina poprečnog presjeka nosača), iz čega možemo zaključiti da nosač s većom površinom poprečnog presjeka ima veću uzdužnu krutost, a što se vidi i iz slijedećeg izraza za produljenje nosača:

$$\Delta l = \frac{F \cdot l}{E \cdot A}, \text{ [mm]} \quad (2.3)$$

- Fleksijsku (savojnu) krutost – definira deformaciju nosača uslijed djelovanja sile okomito na njegovu ravninu, tj. govori nam koliko se nosač progiba. Savojna krutost se označava s EI (gdje je E=modul elastičnosti materijala, a I=odgovarajući osni moment tromosti).

Ovdje treba primijetiti da nije samo važna veličina poprečnog presjeka već i oblik, odnosno važno je kako taj poprečni presjek postaviti da bi postigao veću savojnu krutost. Npr izraz za osni moment tromosti pravokutnog poprečnog presjeka je:

$$I = \frac{b \cdot h^3}{12}, \quad (2.4)$$

Tu iz brojnika vidimo da je dimenzija visine ( $h$ ) napisana s kubnim eksponentom što znači da će nosač pravokutnog presjeka, na kojeg sila djeluje u ravnini veće dimenzije ( $h$ ), imati veći moment tromosti što znači i veću krutost na savijanje.

- Torzijska krutost (krutost na uvijanje) – otpornost nosača na uvrtnje uzrokovano djelovanjem opterećenja kojeg uzrokuje moment torzije djelujući u ravnini nosača. Definirana je izrazom  $G \cdot I_p$ , (gdje je  $G$  modul klizanja, a  $I_p$  je moment tromosti konkretnog presjeka). Mjerna jedinica torzijske krutosti je [Nm/rad].
- Posmična krutost – posmična sila  $T$  i moment  $M$  koji se pojavljuju na rubovima opterećenog nosača uslijed jedinične posmične deformacije  $u = 1$ . Izraz za posmičnu krutost je  $G \cdot A_i$  (gdje je  $G$  modul smicanja (posmika), a  $A_i$  moment tromosti presjeka). Mjerna jedinica za posmičnu krutost je [N/m].

Ovdje ćemo razmatrati čelične nosače koji su izloženi savijanju uzrokovano silom  $F$ .

Uslijed djelovanja sile, nosač će se progibati. Progib je pomak težišta presjeka u smjeru okomitom na nedeformiranu os nosača. Taj nosač osim uvjeta čvrstoće treba zadovoljiti i uvjet krutosti koji kaže da maksimalni progib nosača ( $w$ ) mora biti manji od dopuštenog ( $w_{dop}$ ):

$$w \leq w_{dop} \quad (2.5)$$

Veličina dopuštenog progiba ovisi o namjeni konstrukcije i o uvjetima njezine eksploatacije, a kreće se u granicama od :

$$w_{dop} = \left\{ \frac{l}{200}; \frac{l}{1000} \right\}, \quad l = \text{raspon nosača}$$

Kontrola krutosti je jedan od kontrolnih parametara pri proračunu mehaničke otpornosti konstrukcije. Svaki element se projektira, pa tako i njegova krutost i dimenzije poprečnog presjeka da budu stabilni i deformirani u prihvatljivim granicama uslijed djelovanja opterećenja. No, pri projektiranju u stvarnosti veliku ulogu igra optimalnost i utrošak materijala, stoga se nastoji da projektiramo i dimenzioniramo neki element koji će imati što manji utrošak materijala, a zadovoljavat će uvjete čvrstoće i krutosti te će biti stabilan.

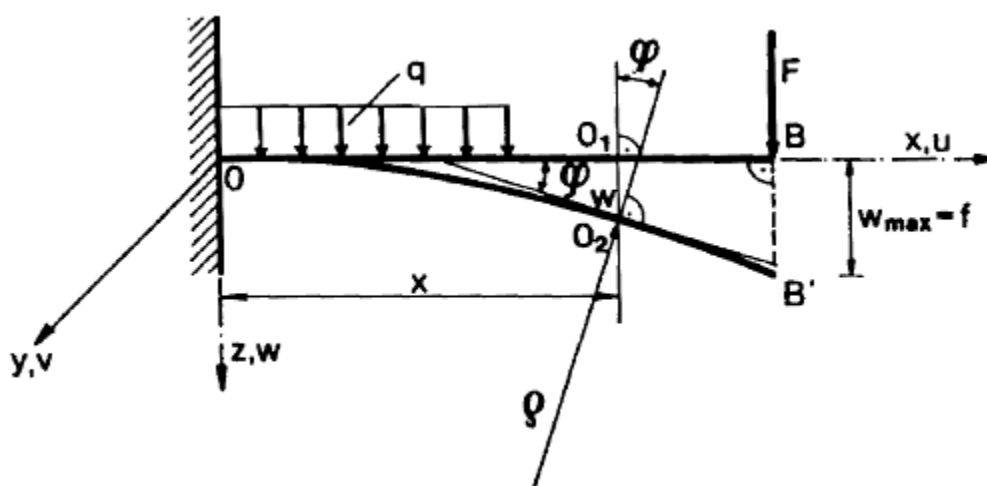
Iznos maksimalnih progiba uslijed opterećenja nastojimo što više približiti projektiranoj dopuštenoj vrijednosti progiba.

U daljnjem razmatranju ćemo prikazati opći izvod izraza za progib nekog nosača uz pomoć diferencijalnih jednačbi elastične linije.

### 3. ELASTIČNA LINIJA

Pri djelovanju opterećenja ( $F$ ), uzdužna os nosača se deformira u osi djelovanja opterećenja, a pri tome se poprečni presjeci pomiču i istodobno zaokreću oko neutralne osi pri čemu ostaju okomiti na deformiranu (savijenu) os nosača. Ta savijena os nosača naziva se progibna ili elastična linija nosača.

Na Slici 1 je prikazan konzolni nosač  $\overline{OB}$ , na njemu odaberemo proizvoljni poprečni presjek i možemo reći da se težište odabranog presjeka pomiče okomito na deformiranu os; taj pomak nam je ovdje označen s udaljenosti  $\overline{O_1O_2}$ . Taj pomak je progib nosača na tome odabranom mjestu.



Slika 1. Deformacija štapa uslijed ravnog savijanja

#### 3.1 KUT ZAOKRETA

Kada je nosač u deformiranom stanju, njegovi presjeci se zaokrenu za određen kut  $\varphi$  u odnosu na svoj prvobitni položaj, a taj kut se zove kut zaokreta.

Kut zaokreta, s progibom, određuje stanje deformacije nosača pri deformaciji savijanjem. Zbog toga između progiba  $w(x)$  i kuta zaokreta  $\varphi(x)$  postoji povezanost što je navedeno izrazom:

$$\operatorname{tg} \varphi = \frac{dw}{dx} \quad (3.1.1)$$

Iz Slike 1 vidimo da je kut koji tangenta na elastičnu os zatvara s osi  $x$  jednak kutu zaokreta. U realnosti, kut zaokreta ima malu vrijednost, najčešće manje od  $1^\circ$ . Stoga nije praktično tu vrijednost uvrštavati u tangens, već možemo zapisati  $\operatorname{tg} \varphi \approx \varphi$ , pa imamo:

$$\varphi(x) = \frac{dw(x)}{dx} \quad (3.1.2)$$

### 3.2. DIFERENCIJALNA JEDNADŽBA ELASTIČNE LINIJE

Elastičnu liniju možemo promatrati kao graf neke funkcije koja je opisana s djelovanjem opterećenja na nosač i s karakteristikama nosača. Kada imamo čisto savijanje, tu funkciju možemo dorediti na lagan način pošto nam je poznata zakrivljenost nosača, pa imamo:

$$\frac{1}{\rho} = \frac{My}{EIy} \quad (3.2.1)$$

Osim momenta  $My$ , na utjecaj zakrivljenosti utječe i poprečna sila  $Tz$  ako ima neku relevantnu vrijednost i ovisi o odnosu visine  $h$  i duljine nosača  $L$ . U ovom slučaju imamo da je  $h \ll L$ , pa je utjecaj poprečne sile zanemariv i konačno imamo da zakrivljenost elastične linije ovisi o momentu  $My$  i o savojnoj krutosti  $EIy$ .

Poznat je izraz za zakrivljenost krivulje:

$$\frac{1}{\rho} = \frac{\frac{d^2w}{dx^2}}{\left[1 + \left(\frac{dw}{dx}\right)^2\right]^{\frac{3}{2}}} \quad (3.2.2)$$

Ako izraz (3.2.1) izjednačimo s izrazom (3.2.2), onda dobijemo:

$$\frac{\frac{d^2w}{dx^2}}{\left[1 + \left(\frac{dw}{dx}\right)^2\right]^{\frac{3}{2}}} = \pm \frac{My}{EIy} \quad (3.2.3)$$

Rezultat je nelinearna diferencijalna jednadžba drugog reda koja je ujedno i diferencijalna jednadžba elastične linije nosača iz koje možemo odrediti progibe i kuteve zaokreta. Pošto je ovo nelinearna jednadžba drugog reda, taj postupak bi bio složen.

No ako pojednostavimo izraz tako da u obzir uzimamo male progibe koji su neusporedivo manji od raspona  $L$  tada vrijedi da je  $\left(\frac{dw}{dx}\right)^2 \ll 1$ , te nam taj izraz  $\left(\frac{dw}{dx}\right)^2$  postaje zanemariv nakon čega dobijemo pojednostavljenu diferencijalnu jednadžbu drugog reda, koja je ujedno i jednadžba elastične linije:

$$\frac{d^2w}{dx^2} = \pm \frac{My}{EIy} \quad (3.2.4)$$

Dobivenu pojednostavljenu jednadžbu možemo rješavati uz pomoć superpozicije. Princip rješavanja je taj da se rješenja za različite pojedinačne slučajeve opterećenja mogu sumirati, što bi značilo da se ukupni progib  $w(x)$  i kut zaokreta  $\varphi(x)$  dobiju zbrajanjem rezultata od pojedinačnih utjecaja.

Predznak na desnoj strani jednadžbe određen je s ovisnosti progiba  $w$  i momenta  $My$  o koordinatnom sustavu (ako su predznaci od progiba i momenta jednaki, na desnoj strani će stajati plus, a ako su predznaci suprotni, tada će na desnoj strani jednadžbe biti minus).

Kako su nam poznati izrazi koji povezuju utjecaje momenta savijanja ( $M_y$ ), poprečne sile ( $T_z$ ) i opterećenja ( $q$ ):

$$\frac{dT_z}{dx} = -q \quad ; \quad \frac{dM_y}{dx} = T_z \quad ; \quad \frac{d^2M_y}{dx^2} = -q , \quad (3.2.5)$$

iz izraza (3.2.4) možemo izvući izraz za moment koji glasi:

$$M_y = -EI_y \frac{d^2w}{dx^2} \quad (3.2.6)$$

Ako izraz (3.2.6) dva puta deriviramo po varijabli  $x$  i ako u obzir uzmemo da vrijedi  $\varphi = \frac{dw}{dx}$ , dobit ćemo diferencijalne ovisnosti pri savijanju nosača. Pošto nam se u ovom slučaju radi o čeličnoj gredi, možemo u obzir uzeti da je ona konstantnog poprečnog presjeka ( $EI = \text{const.}$ ). uzevši to sve u obzir, diferencijalne zavisnosti će izgledati ovako:

$$\begin{aligned} \varphi &= \frac{dw}{dx} \\ M_y &= -EI_y \frac{d^2w}{dx^2} \\ T_z &= -EI_y \frac{d^3w}{dx^3} \\ q &= EI_y \frac{d^4w}{dx^4} \end{aligned} \quad (3.2.7)$$

### 3.3 ANALITIČKA METODA ODREĐIVANJA PROGIBA I KUTA ZAOKRETA

Analitička metoda se svodi na uzastopno integriranje diferencijalne jednačbe elastične linije

$$(3.2.4): \quad \frac{d^2 w}{dx^2} = \pm \frac{M_y}{E I_y}$$

- Prvom integracijom izraza (3.2.4) ćemo dobiti izraz za kut zaokreta  $\varphi(x)$ :

$$\varphi(x) = \frac{dw}{dx} = - \int \frac{M_y(x)}{E I_y} dx + C \quad (3.3.1)$$

- Ponovnim integriranjem, odnosno drugom integracijom izraza (3.2.4) dobijemo izraz za progib  $w(x)$ :

$$w(x) = - \int dx \int \frac{M_y(x)}{E I_y} dx + C x + D \quad (3.3.2)$$

Posljedica integracija su konstante C i D, čije vrijednosti se izračunavaju zadovoljenjem rubnih uvjeta nosača. Ti uvjeti podrazumijevaju definiranje progiba i kuta zaokreta tangente na progibnu (elastičnu) liniju nosača koji su uvjetovani načinom pridržanja nosača.

Npr:

- Ako je nosač na kraju upet, tada se tu ne događaju deformacije i zaključujemo da su tu progib i kut zaokreta jednaki nuli:

$$w(0)=0; \quad \varphi(0)=0. \quad (3.3.3)$$

- Ako je nosač zgloбно oslonjen na krajevima, tada su samo progibi nad osloncima jednaki nuli:

$$w(0)=0; \quad w(l)=0. \quad (3.3.4)$$

Znači, za izračun progiba i kuta zaokreta bilo kojeg nosača možemo postaviti ova dva geometrijska uvjeta koji će nam olakšati postupak.

Osim ta dva geometrijska uvjeta, proračun će nam olakšati i uvjet kontinuiteta elastične linije koji kaže da su progibi i kutevi zaokreta lijevo i desno od promatranog presjeka međusobno jednaki, odnosno vrijedi:

$$\begin{aligned} w(a)_L &= w(a)_D \\ \varphi(a)_L &= \varphi(a)_D. \end{aligned} \quad (3.3.5)$$

Ako je zadan nosač s definiranim dimenzijama i ako je zadano neko opterećenje  $q(x)$ , i ako uzmemo u obzir da imamo nosač konstantnog poprečnog presjeka, tada jednadžbu elastične linije možemo dobiti uzastopnim integriranjem izraza (3.2.7). Dakle, imamo izraz:

$$EI_y \frac{d^4 w}{dx^4} = q(x) . \quad (3.3.6)$$

Izraz (3.3.6) ćemo uzastopno integrirati po varijabli  $x$ , pa imamo:

$$\begin{aligned} EI_y \frac{d^3 w}{dx^3} &= \int q(x) dx + C_1 \\ EI_y \frac{d^2 w}{dx^2} &= \int dx \int q(x) dx + C_1 x + C_2 \\ EI_y \frac{dw}{dx} &= \int dx \int dx \int q(x) dx + \frac{1}{2} C_1 x^2 + C_2 x + C_3 \\ EI_y w &= \int dx \int dx \int dx \int q(x) dx + \frac{1}{6} C_1 x^3 + \frac{1}{2} C_2 x^2 + C_3 x + C_4 \end{aligned} \quad (3.3.7)$$

Nakon integriranja primjećujemo da sada postoje četiri konstante  $C_1$ ,  $C_2$ ,  $C_3$  i  $C_4$ . One više ne ovise samo o dva početna geometrijska uvjeta tj. o načinu učvršćenja, već ovise i o utjecaju vanjskog opterećenja na nosač, odnosno o utjecaju opterećenja na krajevima nosača.

Krenimo s konzolnim nosačem (na jednoj strani upet, a na drugoj slobodan).

Sada za svaki kraj konzolnog nosača možemo uspostaviti po dva uvjeta. Za upeti kraj nosača imamo već definirane geometrijske rubne uvjete da su progib i kut zaokreta jednaki nuli:

$$w(0)=0 ; \varphi(0)=0$$

Međutim, za slobodni kraj ne znamo iznose progiba i kuta zaokreta, stoga za slobodni kraj postavljamo rubne uvjete za moment  $M_y$  i za silu  $T_z$ . Oni glase:

$$M_y(l)=0 ; T_z(l)=0 \quad (3.3.8)$$

Ove uvjete možemo prikazati i na drugi način i to preko izraza diferencijalnih zavisnosti pri savijanju (3.2.7), pa imamo:

$$w''(l)=0 ; w'''(l)=0 \quad (3.3.9)$$

Ove rubne uvjete nazivamo statičkim uvjetima jer su prikazani preko momenta savijanja  $M_y$  i poprečne sile  $T_z$ .



Ako promatramo nosač koji na krajevima ima zglobne ležajeve, tada će nam momenti savijanja ( $M_y$ ) i progibi  $w(x)$  u rubnim presjecima biti jednaki nuli.

$$\begin{aligned}w(0) &= 0 ; M_y(0) = 0 \\w(l) &= 0 ; M_y(l) = 0\end{aligned}\tag{3.3.10}$$

a uvrštavanjem izraza (3.2.7) imamo:

$$\begin{aligned}w(0) &= 0 ; w''(0) = 0 \\w(l) &= 0 ; w''(l) = 0\end{aligned}\tag{3.3.11}$$

Pošto ovi rubni uvjeti u sebi sadrže i statičke i geometrijske veličine nazivamo ih miješani uvjeti.

Imamo četiri rubna uvjeta koliko nam je i broj integracijskih konstanti. U ovom slučaju svi uvjeti su jednaki nuli, pa ih zovemo homogenim uvjetima. U suprotom, kada na rubovima nosača imamo neke vrijednosti veličina  $M_y$ ,  $T_z$ ,  $w(x)$ ,  $\varphi(x)$ , tada imamo nehomogene uvjete.

Iz analitičke metode vidimo da progib ovisi o veličini sile koja djeluje, o rasponu nosača i o savojnoj krutosti nosača.

Pokazanim analitičkim postupcima izvedeni su izrazi za progibe za najučestalije slučajeve:

- Progib nosača sa silom na sredini:  $w = \frac{FL^3}{48EI}$  (3.3.12)

- Progib konzolnog nosača sa silom na slobodnom kraju:  $w = \frac{FL^3}{3EI}$  (3.3.13)

- Progib nosača opterećenog kontinuiranim opterećenjem:  $w = \frac{5qL^4}{384EI}$  (3.3.14)

- Progib konzole opterećene kontinuiranim opterećenjem:  $w = \frac{qL^4}{8EI}$  (3.3.15)

- Progib nosača sa silom koja nije na sredini:  $w = \frac{Fa(L^2 - a^2)^{3/2}}{9\sqrt{3}LEI}$  (3.3.16)

### 3.4 GRAFOANALITIČKA METODA ODREĐIVANJA PROGIBA I KUTA ZAOKRETA

U analitičkoj metodi vidjeli smo da metoda neposrednog integriranja i pri jednostavnom slučaju zahtjeva duži proračun, stoga se ona kod složenijih slučajeva i presjeka manje upotrebljava.

U realnosti, poznavanje diferencijalne jednačbe i karakteristika elastične linije nije od velike važnosti. Iz praktičnijih razloga, vodimo se uvjetom krutosti koji određuje poznavanje samo najvećeg progiba i najvećeg kuta zaokreta u nekom presjeku. Grafoanalitička metoda nam omogućava da odredimo progib ili kut zaokreta u željenom presjeku i to bez poznavanja jednačbe elastične linije, ali ipak moramo znati neke osnovne značajke karakteristike elastične linije.

Grafoanalitička metoda određuje se s pomoću usporedbe diferencijalne jednačbe elastične linije nosača:

$$EI_z \frac{d^2 w}{dx^2} = -M_y \quad (3.4.1)$$

i diferencijalne jednačbe ovisnosti momenta i opterećenja:

$$\frac{d^2 M_y}{dx^2} = -q \quad (3.4.2)$$

Za grafoanalitičku metodu je potrebno definirati, odnosno zamisliti jedan fiktivni nosač koji je jednakih dimenzija i krutosti kao stvarni nosač, ali je opterećen nekim zamišljenim fiktivnim opterećenjem  $\bar{q}$  koje je identično momentu savijanja stvarnog nosača  $M_y$  ( $\bar{q} = M_y$ ).

Tada možemo odrediti fiktivni moment savijanja  $\bar{M}_y$  i fiktivnu poprečnu silu  $\bar{T}_z$  koji su uzrokovani fiktivnim opterećenjem  $\bar{q}$  u bilo kojem presjeku nosača.

U bilo kojem presjeku fiktivnog nosača, ovisnost fiktivnog momenta savijanja  $\bar{M}_y$  o intenzitetu fiktivnog opterećenja  $\bar{q}$  se može prikazati pomoću izraza:

$$\frac{d^2 \bar{M}}{dx^2} = -q \quad (3.4.3)$$

ili uz pomoć izraza ( $\bar{q} = M_y$ ), pa imamo:

$$\frac{d^2 \bar{M}}{dx^2} = -M_y \quad (3.4.4)$$

Usporedbom diferencijalne jednačbe elastične linije nosača (3.4.1) i izraza (3.4.4), dobijemo:

$$EI_z \frac{d^2 w}{dx^2} = \frac{d^2 \bar{M}}{dx^2} \quad (3.4.5)$$

U izrazu je moment stvarnog nosača prikazan pomoću druge derivacije fiktivnog momenta savijanja fiktivnog nosača pod utjecajem opterećenja. Ako ovaj izraz integriramo, tada ćemo dobiti:

$$EI_z \frac{dw}{dx} = \frac{d\bar{M}}{dx} + C \quad (3.4.6)$$

A pošto vrijedi činjenica da je derivacija fiktivnog momenta zapravo fiktivna poprečna sila, onda nam izraz može imati i ovakvu formu:

$$EI_z \frac{dw}{dx} = \bar{T} + C \quad (3.4.7)$$

Ako opet integriramo taj izraz, onda dobijemo zapis:

$$EI_z w = \bar{M} + C x + D \quad (3.4.8)$$

Dvostrukim integriranjem smo dobili dvije konstante  $C$  i  $D$  koje ovise u načinu oslanjanja nosača, odnosno o rubnim uvjetima.

Ako fiktivni nosač ima takav način oslanjanja da su fiktivni moment savijanja  $\bar{M}_y$  i fiktivna sila  $\bar{T}_z$  jednaki nuli na onim mjestima u kojima su progib  $w$  i kut zaokreta  $\varphi$  realnog nosača također jednaki nuli, tada slijedi da su nam konstante  $C$  i  $D$  također jednake nuli.

Pošto nam je ovakav slučaj da su sve vrijednosti jednake nuli, iz izraza (3.4.7) dobijemo da je kut zaokreta nekog proizvoljnog nosača:

$$\varphi = \frac{dw}{dx} = \frac{\bar{T}}{EI_y} \quad (3.4.9)$$

Također, iz izraza (3.4.8) možemo dobiti možemo dobiti izraz za progib stvarnog nosača:

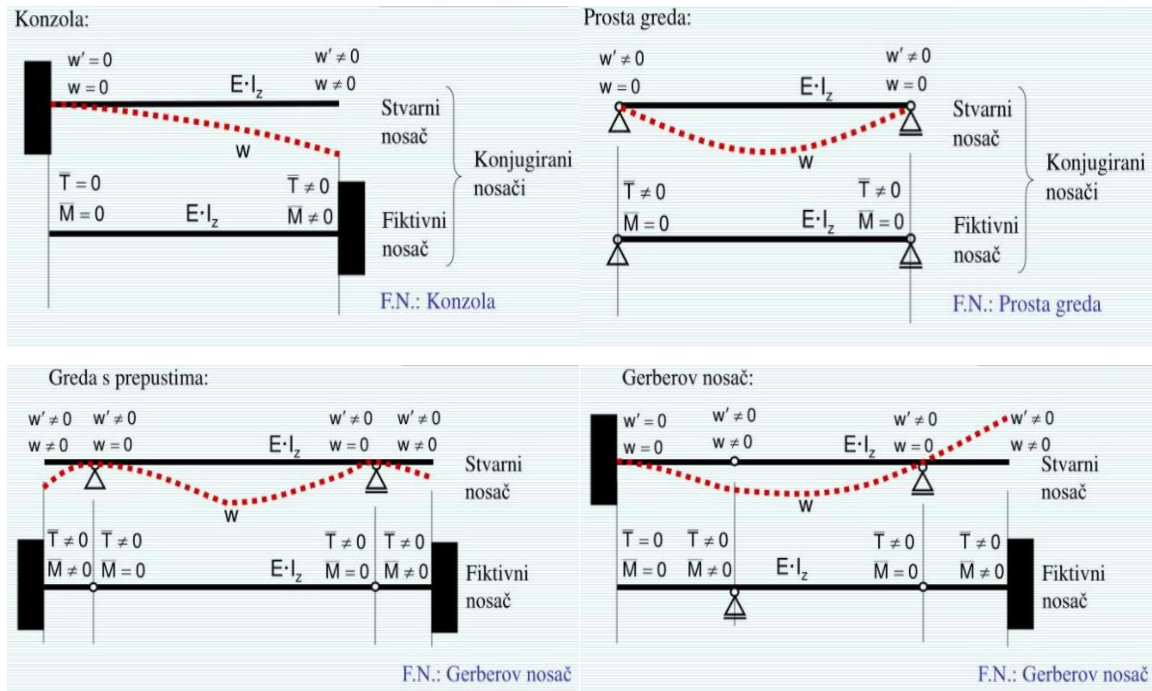
$$w = \frac{\bar{M}}{EI_y} \quad (3.4.10)$$

Iz priloženog vidimo kako je kut zaokreta presjeka stvarnog nosača zapravo jednak kvocijentu fiktivne poprečne sile  $\bar{T}_z$  pripadajućeg presjeka fiktivnog nosača i savojne krutosti  $EI_y$ , dok je progib proizvoljnog presjeka stvarnog nosača jednak kvocijentu momenta savijanja  $\bar{M}_y$  odgovarajućeg presjeka na fiktivnom nosaču i savojne krutosti nosača  $EI_y$ . Dakle, da bi definirali neke vrijednosti na stvarnom nosaču prvo moramo definirati neke polazne vrijednosti na fiktivnom nosaču.

Stvarni i fiktivni nosač su nam praktički isti u svim karakteristikama, ali im se razlikuju rubni uvjeti, tj. načini oslanjanja. Ti uvjeti za fiktivni nosač proizlaze iz uvjeta stvarnog nosača i to tako da su u izrazima (3.4.7) i (3.4.8) proizvoljne konstante integracije jednake nuli.

Na primjer, ako imamo zglobno oslonjen nosač, tada će na jednom njegovom kraju vrijediti  $w=0$  i  $\varphi \neq 0$ , a to nam uvjetuje da na istom presjeku fiktivnog nosača vrijedi da je  $\bar{M}_y = 0$  i  $\bar{T}_z \neq 0$ , što znači da je fiktivni nosač na tom mjestu također zglobno oslonjen.

Sljedeće kombinacije su prikazane na slikama:



Slika 2. Karakteristični primjeri konjugiranih nosača

Dakle, iz ovoga se da zaključiti da između stvarnog i fiktivnog nosača postoji reciprocitet, odnosno uzajamnost. Znači da nekom određenom stvarnom nosaču pripada samo jedan određeni fiktivni nosač.

Za stvarni i njemu pripadajući fiktivni nosač kažemo da su to konjugirani nosači.

## 4. ANALITIČKI POSTUPAK

### 4.1. NUMERIČKI PRIMJER ODREĐIVANJA PROGIBA

U analitičkom postupku će biti prikazano određivanje diferencijalne jednačbe elastične linije nosača, a zatim će se integracijom i uvođenjem rubnih uvjeta dobiti iznos maksimalnog progiba koji je uzrokovan djelovanjem opterećenja na nosač.

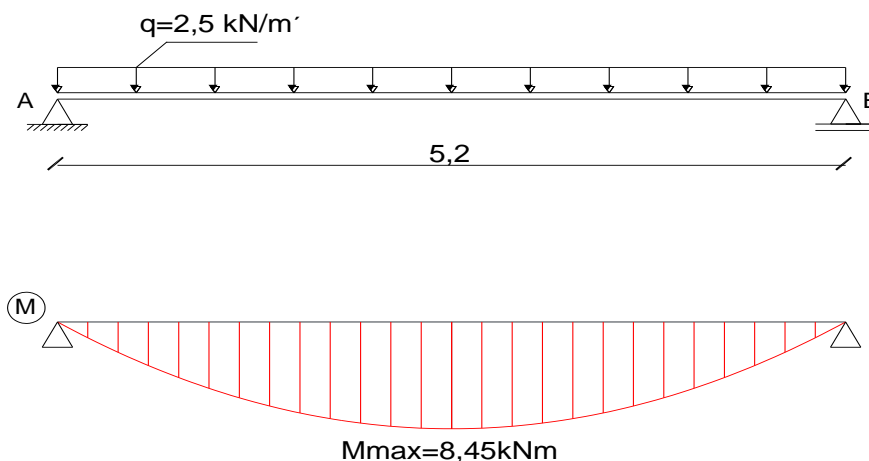
Za proračun je uzet dio konstrukcije industrijske hale dimenzija 52 x 20 m. Analizirat ćemo krovnu podrožnicu, odnosno jedan dio krovne podrožnice između 2 oslonca čiji je razmak 5,2 metara. Cijela podrožnica je zapravo greda s prepustima oslonjena svakih 5,2 metara na glavni okvir.

Nosač je čelični, I presjeka, odnosno HEA120. Na nosač djeluje jednoliko kontinuirano opterećenje koje iznosi 2,5 kN/m' (snijeg, težina krovnog pokrova i vlastita težina).

Materijal: čelik, S275

Modul elastičnosti:  $E = 210000 \text{ MPa} = 21\,000 \text{ kN/cm}^2$

Nosač:



Slika 3. Čelični nosač opterećen jednolikim opterećenjem

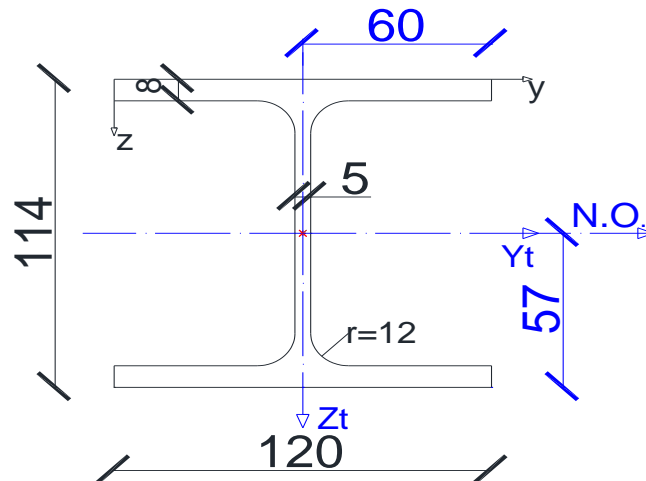
Vidimo kako je nosač opterećen jednolikim opterećenjem koje uzrokuje moment u obliku

kvadratne parabole, a maksimalni iznos momenta je  $M_{\max} = \frac{q \cdot l^2}{8} = 8,45 \text{ kNm}$ .

Najveći moment se nalazi u  $L/2$ , odnosno na sredini raspona, a tu će nam biti i najveći iznos progiba  $W_{max}$ .

Poprečni presjek nosača (dimenzije na Slici 4 su u milimetrima):

Nosač je tip HEA 120.



Slika 4. Poprečni presjek nosača (HEA 120)

Nosač je simetričan u odnosu na y i na z os.

Neutralna os, zbog simetričnosti presjeka, prolazi težištem.

Težište poprečnog presjeka  $T(Y_t; Z_t)$  je zbog simetričnosti očitano iz sustava i iznosi:

$$Y_t = 60 \text{ mm} = 6 \text{ cm}$$

$$Z_t = 57 \text{ mm} = 5,7 \text{ cm}$$

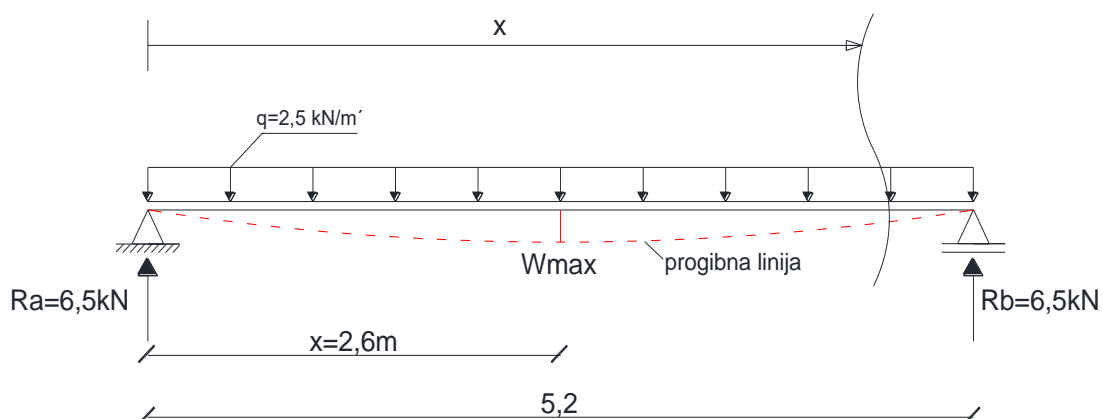
$$T = (6 ; 5,7)$$

Položaj neutralne osi je također lako odrediti zbog simetričnosti presjeka što znači da neutralna os prolazi težištem:  $Z_0 = 57 \text{ mm} = 5,7 \text{ cm}$

Moment tromosti (poprečni presjek čelične grede):

Moment tromosti za presjek HEA120 je očitano iz geometrijskih karakteristika presjeka u programu SCIA Engineer te iznosi:  $I_y = 606,2 \text{ cm}^4$ .

Određivanje progiba:



Slika 5. Postavljanje uvjeta za određivanje progiba

$$q=2,5 \text{ kN/m'}$$

$$R_a=R_b=6,5 \text{ kN}$$

Izraz za moment savijanja:

$$M_y(x) = R_A \cdot x - \frac{q \cdot x^2}{2}$$

Diferencijalna jednačba elastične linije:

$$E \cdot I_y \cdot \frac{d^2 w}{dx^2} = -M_y(x) = -R_A \cdot x + \frac{q \cdot x^2}{2}$$

Integracijom po varijabli x dobit ćemo:

$$E \cdot I_y \cdot \frac{dw}{dx} = \frac{-R_A \cdot x^2}{2} + \frac{q \cdot x^3}{6} + C \text{ (kut zaokreta)}$$

Ako opet integriramo, imamo:

$$E \cdot I_y \cdot w = \frac{-R_A \cdot x^3}{6} + \frac{q \cdot x^4}{24} + C \cdot x + D \text{ (progib)}$$

Pojavile su se konstante C i D koje ovise o načinu učvršćenja

Konstanta C nam služi za izračun kuta zaokreta, a konstanta D za izračun progiba.

Sada uvodimo rubne geometrijske uvjete:

1.  $W(L=0)=0 \rightarrow D=0$
2.  $W(L=5,2m)=0 \rightarrow D=0$

Koristimo drugi rubni uvjet te ga uvrštavamo u diferencijalnu jednadžbu za progib:

$$0 = -\frac{6,5 \cdot 5,2^3}{6} + \frac{2,5 \cdot 5,2^4}{24} + C \cdot 5,2$$

$$0 = -152,33 + 76,16 + 5,2C$$

$$-5,2C = -76,17 \implies C = 14,65 \text{ kNm}^2$$

Maksimalni progib se nalazi na mjestu maksimalnog momenta, a to je u  $L/2 = 2,6 \text{ m}$

( $W_{max}$ :  $x=2,6 \text{ m}$ )

$$w_{max} = \frac{1}{E_B \cdot I_b} \cdot \left( \frac{-6,5 \cdot 2,6^3}{6} + \frac{2,5 \cdot 2,6^4}{24} + 14,65 \cdot 2,6 \right)$$

$$w_{max} = \frac{1}{E_B \cdot I_b} \cdot 23,85$$

$$w_{max} = \frac{23,85 \cdot 10^3 \text{ N} \cdot 1000^3 \text{ mm}^3}{210000 \frac{\text{N}}{\text{mm}^2} \cdot 606,2 \cdot 10^4 \text{ mm}^4}$$

$$w_{max} = 18,9 \text{ mm}$$

Analitičkim izračunom se dobije da maksimalni progib iznosi  $w_{max} = 18,9 \text{ mm}$ .



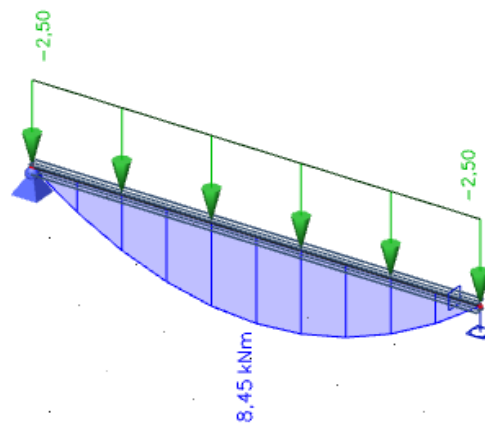
## 4.2 NUMERIČKA ANALIZA U PROGRAMU SCIA ENGINEER

Radi kontrole, identičan nosač je analiziran u programu SCIA Engineer gdje su zadani isti ulazni podaci, a konačni rezultati se poklapaju.

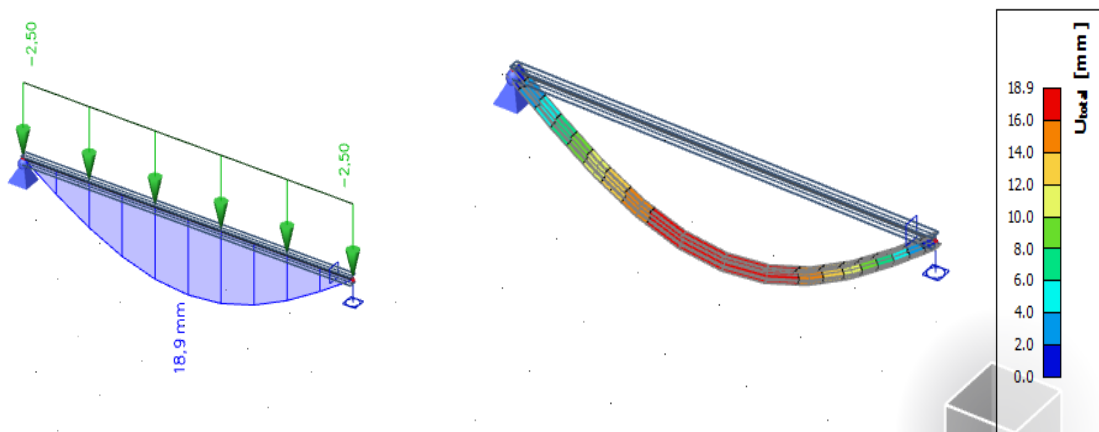
Ulazni podaci zadani u proračun u SCIA Engineer:

( $q=2,5 \text{ kN/m}'$ ,  $L=5,2 \text{ m}$ , nosač HEA 120)

Na Slikama 6 i 7 su prikazani rezultati proračuna.



Slika 6. Momenti dijagram dobiven u SCIA Engineer



Slika 7. Iznos progiba dobiven u SCIA Engineer

### 4.3 USPOREDBA ANALITIČKOG NUMERIČKOG PRIMJERA S LINEARNOM ANALIZOM U SCIA ENGINEER

Za zadano opterećenje ( $q=2,5 \text{ kN/m}'$ ) dobili smo da maksimalni progib iznosi:

$$w_{max} = 18,9 \text{ mm.}$$

U daljnjem razmatranju ćemo povećavati opterećenje za određene faktore opterećenja.

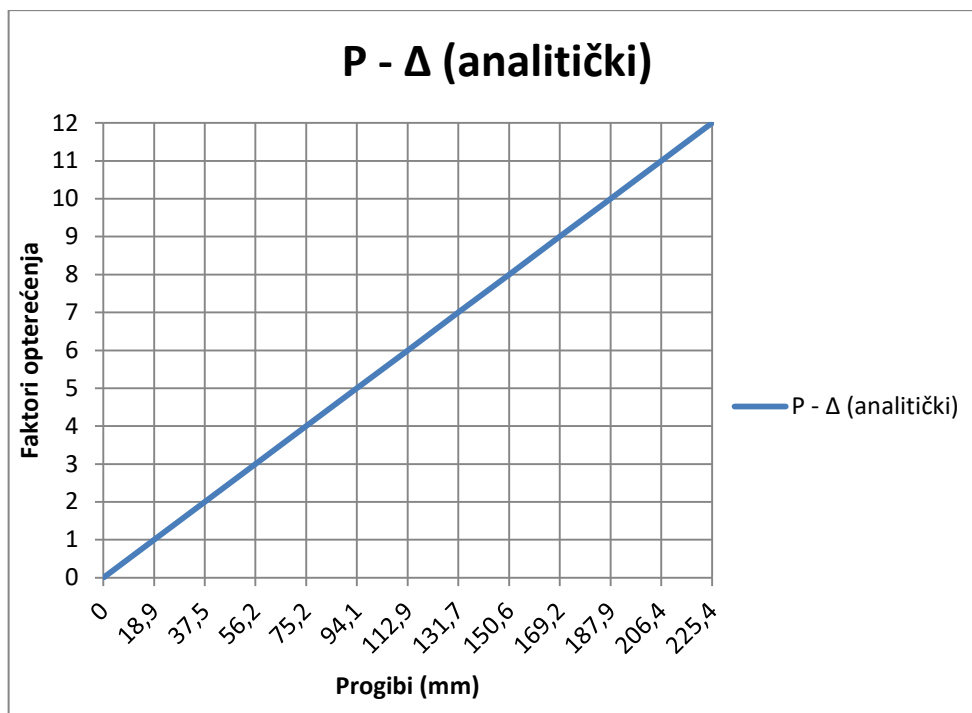
Faktori opterećenja se kreću od 1 do 12 i to tako da svaki faktor množi početno opterećenje sa svojom vrijednosti (npr. za faktor opterećenja 5, sila iznosi  $5 \cdot 2,5=12,5 \text{ kN/m}'$ ).

Vrijednosti novo dobivenih opterećenja su se uvrstile u diferencijalnu jednadžbu elastične linije te su dobiveni pripadajući progibi. Rezultati analitičkog postupka su prikazani u Tablici 1.

Faktor opterećenja	Progib (mm)
1	18,9
2	37,5
3	56,2
4	75,2
5	94,1
6	112,9
7	131,7
8	150,6
9	169,2
10	187,9
11	206,4
12	225,4

*Tablica 1. Rezultati progiba nosača pri povećanju opterećenja (analitički postupak)*

Tablični rezultati su prikazani u dijagramu  $P - \Delta$  (sila – deformacija) pomoću Microsoft Excel programa. Vidljivo je da je rast progiba linearno proporcionalan rastu opterećenja.



Dijagram 1. Prikaz rasta progiba pri povećanju opterećenja (analitička analiza)

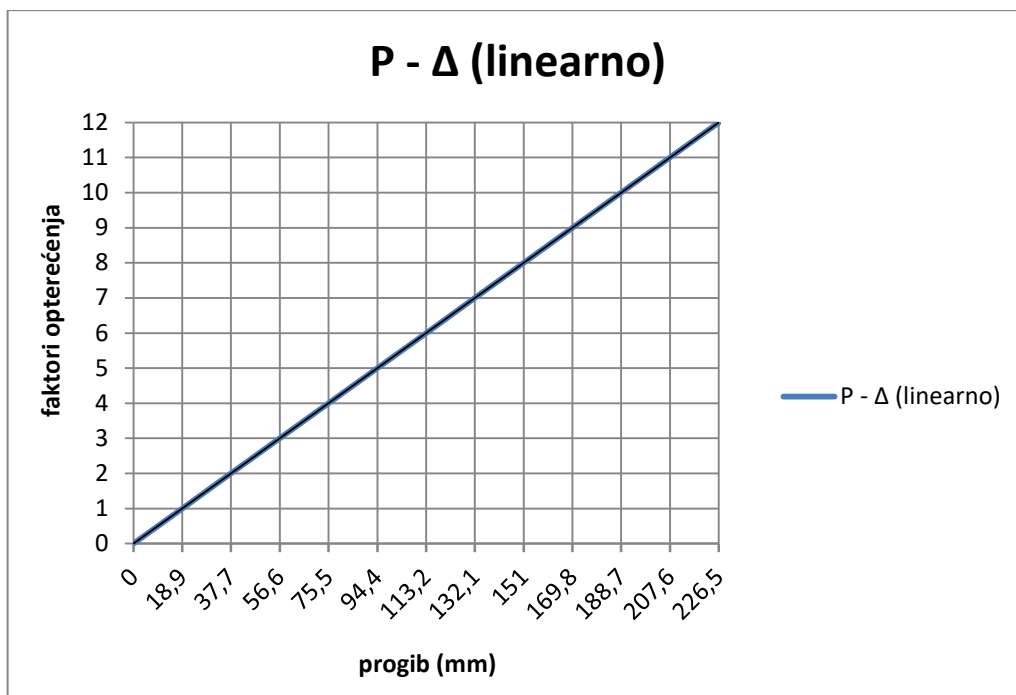
Nakon analitičke analize konkretnog numerčkog primjera, isti primjer s jednakim ulaznim podacima se proračunao u programu SCIA Engineer. Cilj toga namje usporedba analitičkog i linearnog proračuna za siti element s istim karakteristikama i opterećenjima.

Pomoću linearnog proračuna smo dobili podatke prikazane u Tablici 2.

Faktor opterećenja	Progib (mm)
1	18,9
2	37,7
3	56,6
4	75,5
5	94,4
6	113,2
7	132,1
8	151,0
9	169,8
10	188,7
11	207,6
12	226,5

Tablica 2. Rezultati progiba nosača pri povećanju opterećenja (linearni postupak)

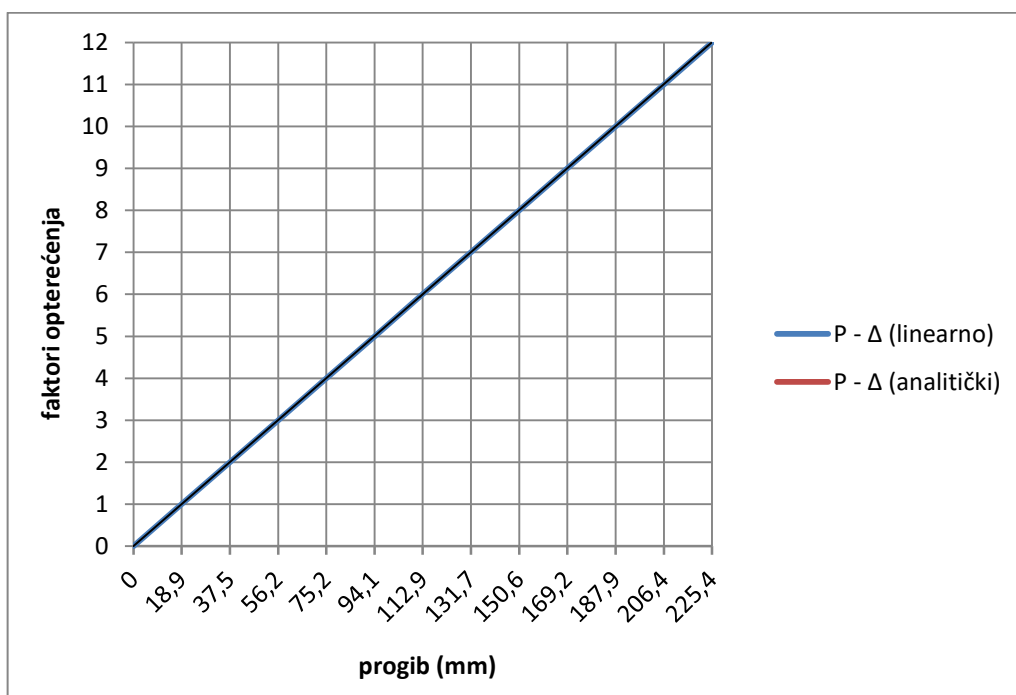
Za tablične podatke linearne analize također se kreirao dijagram P – Δ (Dijagram 2).



Dijagram 2. Prikaz rasta progiba pri povećanju opterećenja (linearna analiza)

Vidljivo je da su dijagrami analitičke i linearne analize jako slični zbog toga što im se iznosi dobivenih progiba razlikuju za otprilike 1% što je povoljno te znači da su nam analize točne i mjerodavne.

Te razlike i međusobnog odstupanja dobivenih vrijednosti su prikazani u Dijagramu 3.



Dijagram 3. Usporedni prikaz analitičke i linearne analize progiba

Iz dijagrama je vidljivo dobro poklapanje rezultata što je i očekivano s obzirom da je u numeričkom proračunu podrazumijevano linearno elastično ponašanje materijala. U brojčanim rezultatima se vidi malo neslaganje, koje je isključivo posljedica izabranog iterativnog postupka u numeričkom programu Scia Engineering.

## 5. ANALIZA NAPREZANJA NOSAČA PRI SAVIJANJU

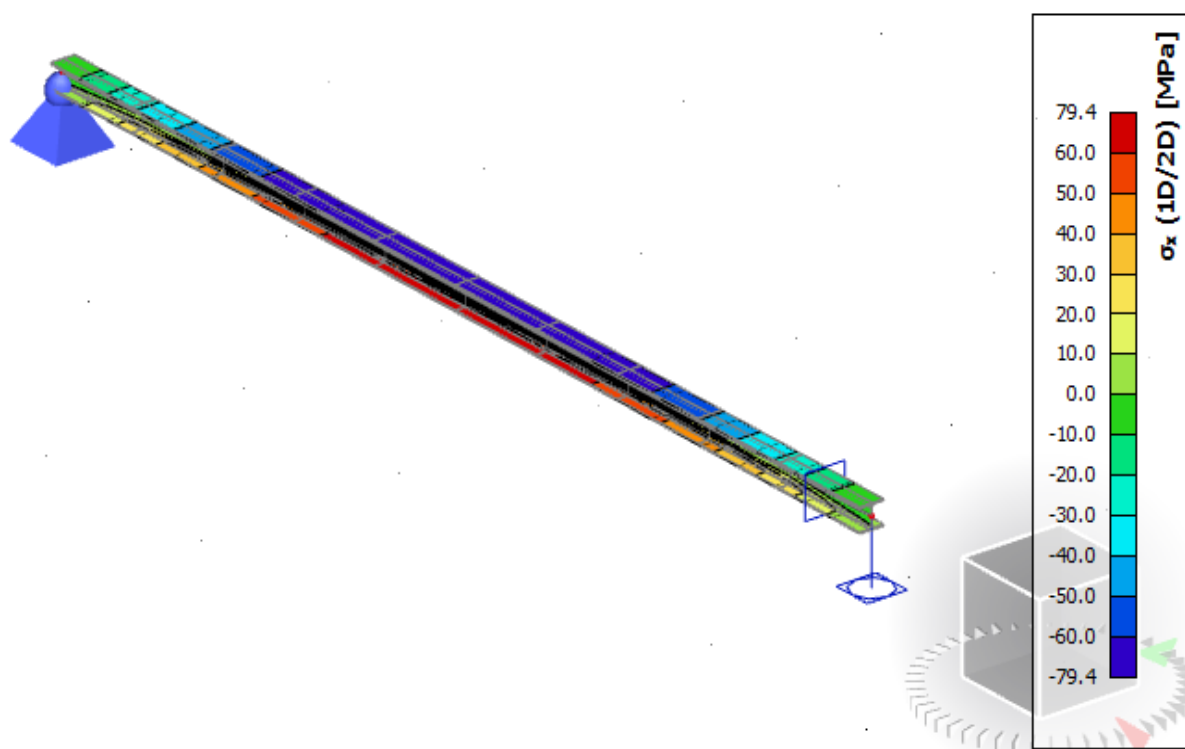
Nosač je simetričnog poprečnog presjeka (simetričan je u odnosu na os  $z$  i na os  $y$ ). Neutralna os tako prolazi težištem poprečnog presjeka koje se nalazi u sredini nosača.

Pošto imamo jednoliko kontinuirano opterećenje u jednoj ravnini ( $xz$  ravnina), to znači da dolazi do ravnog savijanja te ćemo imati linearno raspoređeno naprezanje po presjeku. U gornjoj zoni će se javiti tlačno, a u donjoj zoni vlačno naprezanje istog iznosa. Kako nam je naprezanje linearno to znači da će u neutralnoj osi ono iznositi nula.

Normalna naprezanja ćemo prvo izračunati pomoću analitičkog izraza:

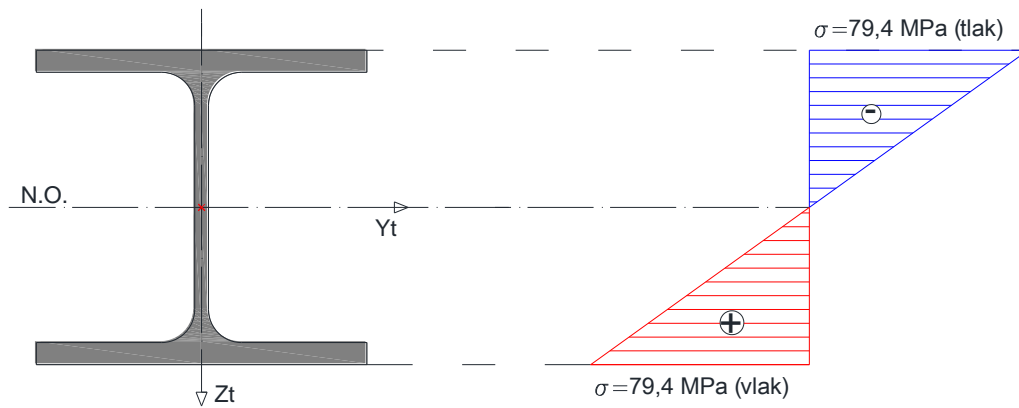
$$\sigma_{\xi} = \frac{M_{max}}{I_{yRed}} \cdot y = \frac{8,45 \cdot 100 \text{ kNcm}}{606,2 \text{ cm}^4} \cdot 5,7 \text{ cm} = 7,94 \frac{\text{kN}}{\text{cm}^2} = 79,4 \text{ MPa} \quad (5.1)$$

Analiza naprezanja nosača je napravljena u programu SCIA Engineer te su rezultati prikazani na Slici 8.



Slika 8. Prikaz analize naprezanja u SCIA Engineer

Radi jasnije predodžbe raspodjele naprezanja po poprečnom presjeku nosača, rezultate ćemo prikazati sa dijagramima na samom poprečnom presjeku (Slika 9).



*Slika 9. Prikaz linearne raspodjeljenosti naprezanja po presjeku*

Zbog ravnog savijanja u ravnini  $XZ$ , dolazi do deformacije nosača prilikom koje se javlja tlačno naprezanje (odnosno zbijanje čestica materijala) u gornjoj zoni, te vlačno naprezanje (širenje i rastezanje čestica materijala) u donjoj zoni.

Zbog ranije spomenute simetričnosti, maksimalni iznosi naprezanja će biti na rubnim vlakancima i oni će biti jednakog iznosa.

## 6. ZAKLJUČAK

U ovom radu smo vidjeli kako je krutost materijala od velike važnosti. To je karakteristika koja odlikuje daljnje ponašanje materijala pri izlaganju nekom opterećenju. Zbog toga je kontrola i uvjet krutosti neizostavan dio u proračunu konstruktivnog elementa. U drugom dijelu je prikazano kako progib izravno ovisi o krutosti.

Progib je pomak, odnosno deformacija konstrukcije koja je mjerodavna jedinica pri dimenzioniranju elementa.

Prikazano je kako se pomoću rješavanja diferencijalne jednačine elastične linije nosača dobije izraz za progib i kut zaokreta. Prikazana je analitička i grafoanalitička metoda gdje se, pomoću uspostavljanja rubnih geometrijskih i homogenih uvjeta može dobiti progib i kut zaokreta u proizvodljivom poprečnom presjeku. Kod grafoanalitičke metode objašnjeni su pojmovi stvarnih i fiktivnih nosača te njihovih odnosa.

Da bi se bolje pojasnilo određivanje progiba, napravljen je konkretni numerički primjer s odabranim ulaznim podacima i karakteristikama, a isti primjer je proračunat u softveru SCIA Engineer gdje su dobiveni identični rezultati.

Povećanjem opterećenja za određene faktore u analitičkoj analizi, iznosi progiba linearno rastu, što se potvrdilo i kod linearne analize u SCIA Engineer-u. Usporedivši te rezultate vidljivo je da su iznosi progiba kod analitičke i linearne analize gotovo jednaki. Zbog takvog "idealnog" linearno elastičnog ponašanja materijala, takav izračun nam nije u potpunosti mjerodavan već se u stvarnosti primjenjuje nelinearan proračun.

U zadnjem dijelu je napravljena analiza opterećenja gdje se vidi ravnomjerna i simetrična raspodjela normalnih naprezanja po poprečnom presjeku nosača.

Dakle, možemo vidjeti da su kontrola krutosti i analiza naprezanja zapravo obavezni uvjeti koje pri projektiranju treba zadovoljiti. Svaka stavka za sebe je jako bitna i za svaku se, inženjerskim pristupom, pokušava naći kvalitetno rješenje. Takvo rješenje je oblikovano svakim od tih uvjeta. Stoga se u praksi nastoji pronaći zajednički odgovor na sve navedene zahtjeve konstrukcije te će istovremeno biti optimalan i prihvatljiv u svakom pogledu.



## LITERATURA

- (1) "Strojarski priručnik", Bojan Kraut, Tehnička knjiga, Zagreb, 2009.
- (2) "Konstrukcijski elementi I", Tehnički fakultet Rijeka, Božidar Križan i Saša Zelenika, 2011.
- (3) "Otpornost materijala 1", Vice Šimić, Školska knjiga, Zagreb, 2002.
- (4) Slika 2. Karakteristični slučajevi konjugiranih nosača, Pavao Marović. Otpornost materijala II, Šk. god. 2008/2009., predavanja, Fakultet građevinarstva, arhitekture i geodezije, Split, 2008.
- (5) AutoCAD 2020, Autodesk
- (6) SCIA Engineer 19.1. student version