

Određivanje koncentracije kadmija u biljci *Lepidium sativum* L. uzgajanoj na bogaćenom tlu, atomskom apsorpcijskom spektroskopijom

Lazarevski, Sara

Undergraduate thesis / Završni rad

2020

Degree Grantor / Ustanova koja je dodijelila akademski / stručni stupanj: **University of Split, Faculty of Chemistry and Technology / Sveučilište u Splitu, Kemijsko-tehnološki fakultet**

Permanent link / Trajna poveznica: <https://urn.nsk.hr/urn:nbn:hr:167:186583>

Rights / Prava: [In copyright](#) / [Zaštićeno autorskim pravom.](#)

Download date / Datum preuzimanja: **2025-01-25**

Repository / Repozitorij:

[Repository of the Faculty of chemistry and technology - University of Split](#)



SVEUČILIŠTE U SPLITU
KEMIJSKO- TEHNOLOŠKI FAKULTET
PREDDIPLOMSKI STUDIJ KEMIJE

ODREĐIVANJE KONCENTRACIJE KADMIJA U BILJCI
***LEPIDIUM SATIVUM* L. UZGAJANOJ NA BOGAĆENOM TLU,**
ATOMSKOM APSORPCIJSKOM SPEKTROSKOPIJOM

ZAVRŠNI RAD

SARA LAZAREVSKI

Matični broj: 336

Split, rujan 2020

**UNIVERSITY OF SPLIT
FACULTY OF CHEMISTRY AND TECHNOLOGY
UNDERGRADUATE STUDY OF CHEMISTRY**

**DETERMINATION OF CADMIUM CONCENTRATION IN
PLANTS OF LEPIDIUM SATIVUM L. GROWN ON ENRICHED
SOIL, USING ATOMIC ABSORPTION SPECTROSCOPY**

BACHELOR THESIS

SARA LAZAREVSKI

Parent number: 336

Split, September 2020

Sveučilište u Splitu
Kemijско- tehnološki fakultet
Preddiplomski studij kemije, smjer: Kemija

Znanstveno područje: Prirodne znanosti

Znanstveno polje: Kemija

Tema rada je prihvaćena na 28. sjednici Fakultetskog vijeća Kemijско-tehnološkog fakulteta

Mentor: Doc.dr.sc. Lea Kukoč-Modun

Komentor: Doc.dr.sc. Mario Nikola Mužek

**ODREĐIVANJE KONCENTRACIJE KADMIJA U BILJCI *LEPIDIUM SATIVUM* L.
UZGAJANOJ NA BOGAĆENOM TLU, ATOMSKOM APSORPCIJSKOM
SPEKTROSKOPIJOM**

Sara Lazarevski, 336

Sažetak: Biljka *Lepidium sativum* L. je jednogodišnja kultura koja potječe iz jugozapadne Azije. U sebi sadrži mnoge ljekovite tvari, međutim u ljudskoj prehrani je slabo korištena. Tijekom godina sve se više ispituje njena mogućnost hiperakumulacije teških metala. Teški metali se mogu odrediti pomoću atomske apsorpcijske spektroskopije, analitičke tehnike koja se koristi za kvantitativno i kvalitativno određivanje elementa. Zeoliti su alumosilikatni minerali koji se koriste kao katalizatori i adsorbensi. Oni su bogaćeni kadmijem u rasponu koncentracija od 2 mM do 16 mM te su potom miješani sa zemljom u kojoj je uzgajana biljka *Lepidium sativum* L. U ovom radu opisan je uzgoj biljke *Lepidium sativum* L. na bogaćenom tlu te je opisana priprema biljnog materijala za analizu atomskom apsorpcijskom spektroskopijom. Na temelju dobivenih rezultata izvedeni su zaključci o mogućoj hiperakumulaciji.

Ključne riječi: *Lepidium sativum* L., hiperakumulacija, teški metali, atomska apsorpcijska spektroskopija, zeoliti

Rad sadrži: 25 stranica, 17 slika, 1 prilog, 3 tablice, 18 literaturnih referenci

Jezik izvornika: hrvatski

Sastav povjerenstva za obranu:

1. Doc.dr.sc. Franko Burčul - predsjednik
2. Doc.dr.sc. Mario Nikola Mužek - član
3. Doc.dr.sc. Lea Kukoč-Modun - mentor

Datum obrane: 17. rujna 2020.

Rad je u tiskanom i elektroničkom (pdf format) obliku pohranjen u Knjižnici Kemijско- tehnološkog fakulteta Split, Ruđera Boškovića 35.

BASIC DOCUMENTATION CARD

BACHELOR THESIS

University of Split
Faculty of Chemistry and Technology
Undergraduate study of chemistry, orientation: Chemistry

Scientific area: Natural sciences

Scientific field: Analytical chemistry

Thesis subject was approved by Faculty Council of Faculty of Chemistry and Technology, session no. 28

Mentor: PhD assistant professor Lea Kukoč-Modun

Comentor: PhD assistant professor Mario Nikola Mužek

DETERMINATION OF CADMIUM CONCENTRATION IN PLANTS OF LEPIDIUM SATIVUM L. GROWN ON ENRICHED SOIL, USING ATOMIC ABSORPTION SPECTROSCOPY

Abstract: The *Lepidium sativum* L. plant is an annual crop native to southwest Asia. It contains many medicinal substances, but it is poorly distributed in the human diet. Over the years, the possibility of this plant hyperaccumulating heavy metals has been increasingly explored. Heavy metals can be determined by atomic absorption spectroscopy, an analytical technique used for the quantitative and qualitative determination of an element. Zeolites are aluminosilicate minerals used as catalysts and adsorbents. They are enriched in cadmium in the concentration range of 2 – 16 mM and then mixed with the soil in which the plant *Lepidium sativum* L. was grown. This paper describes the cultivation of the plant *Lepidium sativum* L. on enriched soil and describes the preparation of plant material for analysis by atomic absorption spectroscopy. On the basis of the obtained results, conclusions were drawn about possible hyperaccumulation.

Keywords: *Lepidium Sativum* L., hyperaccumulation, heavy metals, atomic absorption spectroscopy, zeolites

Thesis contains: 25 pages, 17 pictures, 3 tables, 1 inclosure, 18 references

Original in: Croatian

Defence committee:

1. Franko Burčul, PhD, assistant prof. – chair person
2. Mario Nikola Mužek, PhD, assistant prof. - member
3. Lea Kukoč-Modun, PhD, assistant prof.- mentor

Defence date: September 17th, 2020.

Printed and electronic (pdf format) version of thesis is deposited in Library of Faculty of Chemistry and Technology Split, Ruđera Boškovića 35.

Završni rad je izrađen u Zavodu za analitičku kemiju, Kemijsko-tehnološkog fakulteta u Splitu pod mentorstvom doc.dr.sc. Lee Kukoč-Modun te komentorstvom doc.dr.sc. Maria Nikole Mužeka, u razdoblju od veljače do kolovoza 2020. godine.

ZAHVALA

Zahvaljujem mentorici doc.dr.sc. Lei Kukoč-Modun na pruženoj pomoći, savjetima i znanju, kao i komentoru doc.dr.sc. Mariu Nikoli Mužeku na strpljenju i ljubaznosti te zahvalnost iskazujem mag.chem. Petri Brzović za pomoć pri izradi rada. Također bih htjela zahvaliti obitelji i prijateljima na neprestanoj potpori tijekom studiranja.

ZADATAK ZAVRŠNOG RADA

1. Zeolite bogatiti različitim koncentracijama kadmija.
2. Uzgojiti biljku *Lepidium sativum* L. u zemlji koja je sadržavala zeolite bogaćene kadmijem.
3. Pripremiti biljni materijal za analizu atomskom apsorpcijskom spektroskopijom.
4. Utvrditi koncentraciju kadmija u biljnom materijalu.
5. Izvesti zaključak o mogućoj hiperakumulaciji kadmija.

SAŽETAK

Biljka *Lepidium sativum* L. je jednogodišnja kultura koja potječe iz jugozapadne Azije. U sebi sadrži mnoge ljekovite tvari, međutim u ljudskoj prehrani je slabo rasprostranjena. Tijekom godina sve se više ispituje mogućnost da ova biljka hiperakumulira teške metale. Teški metali se mogu odrediti pomoću atomske apsorpcijske spektroskopije, analitičke tehnike koja se koristi za kvantitativno i kvalitativno određivanje elementa. Zeoliti su alumosilikatni minerali koji se koriste kao katalizatori i adsorbensi. Oni su bogaćeni kadmijem u rasponu koncentracija od 2 mM do 16 mM te su potom miješani sa zemljom u kojoj je uzgajana biljka *Lepidium sativum* L. U ovom radu opisan je uzgoj biljke *Lepidium sativum* L. na bogaćenom tlu te je opisana priprema biljnog materijala za analizu atomskom apsorpcijskom spektroskopijom. Na temelju dobivenih rezultata izvedeni su zaključci o mogućoj hiperakumulaciji.

Ključne riječi: *Lepidium sativum* L., hiperakumulacija, teški metali, atomska apsorpcijska spektroskopija, zeoliti

SUMMARY:

The *Lepidium sativum* L. plant is an annual crop native to southwest Asia. It contains many medicinal substances, but it is poorly distributed in the human diet. Over the years, the possibility of this plant hyperaccumulating heavy metals has been increasingly explored. Heavy metals can be determined by atomic absorption spectroscopy, an analytical technique used for the quantitative and qualitative determination of an element. Zeolites are aluminosilicate minerals used as catalysts and adsorbents. They are enriched in cadmium in the concentration range of 2 – 16 mM and then mixed with the soil in which the plant *Lepidium sativum* L. was grown. This paper describes the cultivation of the plant *Lepidium sativum* L. on enriched soil and describes the preparation of plant material for analysis by atomic absorption spectroscopy. On the basis of the obtained results, conclusions were drawn about possible hyperaccumulation.

Keywords: *Lepidium sativum* L. hyperaccumulation, heavy metals, atomic absorption spectroscopy, zeolites

Sadržaj

UVOD	1
1.1. <i>Lepidium sativum</i> L. (Kres salata)	2
1.1.1. Morfologija kres salate	2
1.1.2. Uzgoj.....	2
1.1.3. Upotreba.....	3
1.1.5. Hiperakumulator teških metala	5
1.2. Zeoliti	6
1.2.1. Katalitička svojstva zeolita	7
1.3. Atomska apsorpcijska spektroskopija	9
1.3.1. Općenito	9
1.3.2. Instrumentacija.....	9
1.3.3. Princip rada	11
1.3.4. Tehnike atomizacije	12
1.3.5. Lambert – Beerov zakon.....	14
2. Materijali i metode	16
2.1. Materijali.....	16
2.2. Metode	17
2.2.1. Uzgoj biljke.....	17
2.2.2. Priprema biljnog materijala za analizu	17
2.2.3. Priprema standardnih otopina kadmija u svrhu izrade krivulje umjeravanja	17
3. Rezultati i rasprava	19
3.1. Krivulja umjeravanja kadmija	19
3.2. Koncentracija kadmija u biljci <i>Lepidium sativum</i> L.	20
4. Zaključak	22
5. Literatura	23
6. Prilozi	25

UVOD

Kres salata (*Lepidium sativum* L.), grbica ili kreša je jednogodišnja kultura koja potječe s područja južno od Kavkaza. Iako ima u svom imenu riječ salata, to je vrsta koja ne pripada porodici u koju se svrstava salata, glavočike (Asteraceae), već pripada porodici kupusnjača (Brassicaceae). Predstavnici porodice kupusnjača su zeljaste, grmolike te drvenaste biljke. Porodica obuhvaća više od 300 rodova i preko 3000 vrsta. Pridodan im je naziv „mustard flowers“ zbog gorkoljutog okusa koji podsjeća na okus senfa.¹

Za kres salatu, kao biljku koja je relativno rijetko zastupljena u ljudskoj prehrani, često se navodi da je hiperakumulator teških metala, a istovremeno, mnogo je znanstvenih navoda koji opisuju njezina vrijedna nutritivna i ljekovita svojstva. Uzgajanjem na tlu koji sadrže zeolite bogaćene kadmijem, te analizom korištenjem atomske apsorpcijske spektrometrije, može se uvrđiti koncentraciju kadmija koju je kres salata akumulirala.

Zeoliti su prirodni ili sintetski alumosilikati s karakterističnom strukturom šupljina koje se nazivaju kanalima. Primarne strukturne jedinice zeolita su SiO_4 i AlO_4^- tetraedri, koji su povezani u veće, sekundarne jedinice.² Atomska apsorpcijska spektroskopija je metoda koja se temelji na apsorpciji elektromagnetskog zračenja koje je proporcionalno koncentraciji analita u uzorku.³ Može se koristiti za kvantitativno i kvalitativno određivanje elementa u smjesi. Navedena tehnika korištena je za određivanje koncentracije kadmija koji je biljka akumulirala tijekom razdoblja od 30 dana.

Kadmij je kemijski element koji u periodnom sustavu spada u skupinu prijelaznih metala. U većini spojeva ima stupanj oksidacije +2 te ima srebrno-plavkasti odsjaj, da se kovati, lijevati i izvlačiti u listiće i žice. Njegovi spojevi se koriste kao crveni, narančasti i žuti pigmenti za bojanje stakla i stabilizaciju plastike te kao komponenta električnih baterija. Ovo je toksičan metal koji je otporan na koroziju te se iz istog razloga koristi kao zaštitni sloj na drugim metalima.⁴

U ovom radu je ispitan utjecaj različite koncentracije kadmija vezanog na zeolit i dodanog u humus, na konačni sadržaj kadmija u biljci *Lepidium sativum* L., nakon 30 dana uzgajanja biljke. Koncentracija kadmija određena je korištenjem atomske apsorpcijske spektroskopije te je izveden zaključak o mogućoj hiperakumulaciji.

1. OPĆI DIO

1.1. *Lepidium sativum* L. (Kres salata)

1.1.1. Morfologija kres salate

Iako pripada porodici kupusnjača, za koju su karakteristični debeli, mesnati i krupni listovi, kres salata se ipak razlikuje od tipičnih predstavnika ove porodice. Listovi su nepravilno perasti, čine ih brojni uski, svijetlozeleni listići različitih oblika. Cvjetovi su dvospolni, sitni, bijeli skupljeni u grozdaste cvatove na vrhovima stabljika. Salata cvate od svibnja do lipnja. Plod je komuška koja sadrži sitne smeđe sjemenke. Može narasti i do 50 cm.¹



Slika 1. Sjeme kres salate

1.1.2. Uzgoj

Smatra se da kres salata potiče iz jugozapadne Azije. To je biljka skromnih zahtjeva prema ekološkim uvjetima. U Hrvatskoj raste samoniklo uz puteve, rijeke i na travnjacima. Često se uzgaja u vrtovima, iako je češći uzgoj na prozorima kao ukrasna biljka ili začim. Sjeme se sije plitko, može proklijati i pri temperaturama nižim od 5-6 °C, a raste pri temperaturi 15-25 °C. Može rasti na gotovo svakoj vrsti tla, i to bez gnojidbe. Sijanjem u specijaliziranim klijalištima odnosno zaštićenim prostorima te uz dvokratno prskanje vodom ili zalijevanje jednom dnevno, salata proklije kroz nekoliko dana. Ako

se želi kontinuirano ubirati, sije se svakih deset dana, od ožujka do rujna. Berba se vrši između 15-30 dana nakon sjetve.² Komercijalno se uzgaja u Engleskoj, Francuskoj, Nizozemskoj i Skandinaviji. Salata je pogodna za hidroponski uzgoj, odnosno uzgoj bez tla kako bi se biljka zaštitila od nametnika i bolesti. Na mnogim lokalnim tržištima potražnja za hidroponski uzgajanom kres salatom često prelazi raspoloživu opskrbu, dijelom i zbog toga što suhi listovi nisu prikladni za upotrebu. Iz tog razloga se ova biljka prodaje ili kao sjeme ili kao kutije mladih živih izdanaka.⁵



Slika 2. Kres salata (*Lepidium sativum* L.)¹

1.1.3. Upotreba

S obzirom da je ova biljka jestiva, njeni listovi se beru prije cvatnje te su ljutkastog okusa. Može se konzumirati i kao sjemenke, suhe i svježe. U kulinarstvu se koristi kao dodatak juhama, salatama, sendvičima, varivima te ostalim jelima po želji. Klice mogu poslužiti kao začini, dajući efekt paprike u jelu.

1.1.4. Hranjiva vrijednost

Bogati kemijski sastav i visoka hranjiva vrijednost su odlučujući čimbenici odgovorni za zdravstvene prednosti kres salate. Ova se salata svrstava u biljke bogate mineralima i vitaminima. U 100 g salate nalazi se najviše kalija (550 mg), zatim slijede kalcij (250 mg), magnezij (40 mg), fosfor (38 mg) i željezo (2,9 mg). Uz navedene minerale, u kres salati se mogu naći i razni vitamini; vitamin B, vitamin B₂, vitamin C i vitamin B₃.⁶

Tablica 1. Hranjiva vrijednost kres salate u 100 g

Energetska vrijednost	134 kJ (32 kcal)
Ugljikohidrati	5,5 g
Šećeri	4,4 g
Proteini	2,6 g
Vlakna	1,1 g
Beta karoten	4150 µg
Lutein i zeaksantin	12500 µg
Vitamin A	346 µg
Vitamin B ₁	0,08 mg
Vitamin B ₂	0,26 mg
Vitamin B ₃	1 mg
Vitamin B ₅	0,247 mg
Folna kiselina	80 µg
Vitamin B ₆	0,247 mg
Vitamin C	67 mg
Vitamin E	0,7 mg
Vitamin K	541,9 µg
Kalij	606 mg
Kalcij	81 mg
Fosfor	76 mg
Magnezij	38 mg
Željezo	1,3 mg
Mangan	0,553 mg

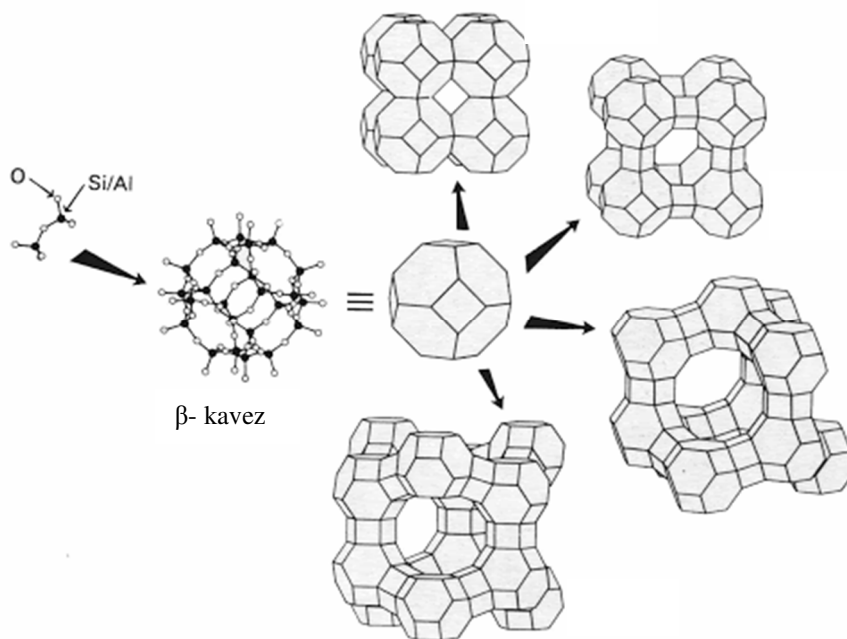
Prema ovim podacima, može se zaključiti da je kres salata niskokalorična i vrlo zdrava. Međutim, u Hrvatskoj se ne primjenjuje sadnja ove biljke jer nije zastupljena u poljoprivredi i prehrani. Svakako, tu naviku bi trebalo izmijeniti i početi s uzgojem, s obzirom na to da je ova biljka i ljekovita. Pomaže pri uklanjanju probavnih smetnji, upali mokraćnog mjehura, astme te kod nedostatka apetita.⁷

1.1.5. Hiperakumulator teških metala

Kres salata je jedna od biljaka koja spada u hiperakumulatore teških metala poput kobalta, kroma, kadmija i olova. Teški metali mogu u tlo dospjeti uporabom zaštitnih sredstava, dugotrajnom gnojidbom ili iz metaloprerađivačke i metalurške industrije. Fitoremedijacija je proces koji se temelji na sposobnosti zelenih biljaka da izluče i koncentriraju određene elemente u ekosustavu.⁸ Vrsta fitoremedijacije koja odgovara hiperakumulaciji se naziva fitoekstrakcija, gdje biljka apsorbira iznimno veliku količinu metala koji kroz korijen prelazi u površinske dijelove. Ova metoda se koristi kod velikih tla koji su onečišćeni na malim dubinama, s niskim do umjerenim količinama metala i zagađivača. Kres salata je pogodna jer veoma brzo raste i pri niskim temperaturama, može se uzgajati na gotovo svim tlima te je jednostavna za sadnju i održavanje. Sadnjom kres salate može se obnoviti onečišćeno tlo.

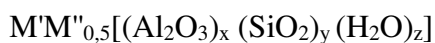
1.2. Zeoliti

Zeoliti su mikroporozni alumosilikatni minerali koji se koriste kao katalizatori i adsorbensi. U strukturi sadrže aluminijev oksid i silicijev oksid, tetraedre koji su povezani međusobno tvoreći veće jedinice. Između većih jedinica postoje kanali određenih dimenzija, zbog čega zeoliti mogu biti izvrsna molekulska sita, propuštajući samo molekule određenih veličina.²



Slika 3. Strukture zeolita²

Zeolitni kanali su formirani sa 6, 8, 10 ili 12 prstenova te se na temelju tog formiraju određene šupljine u kojima zarobljavaju molekule ili ih propuštaju. Opća formula zeolita glasi:



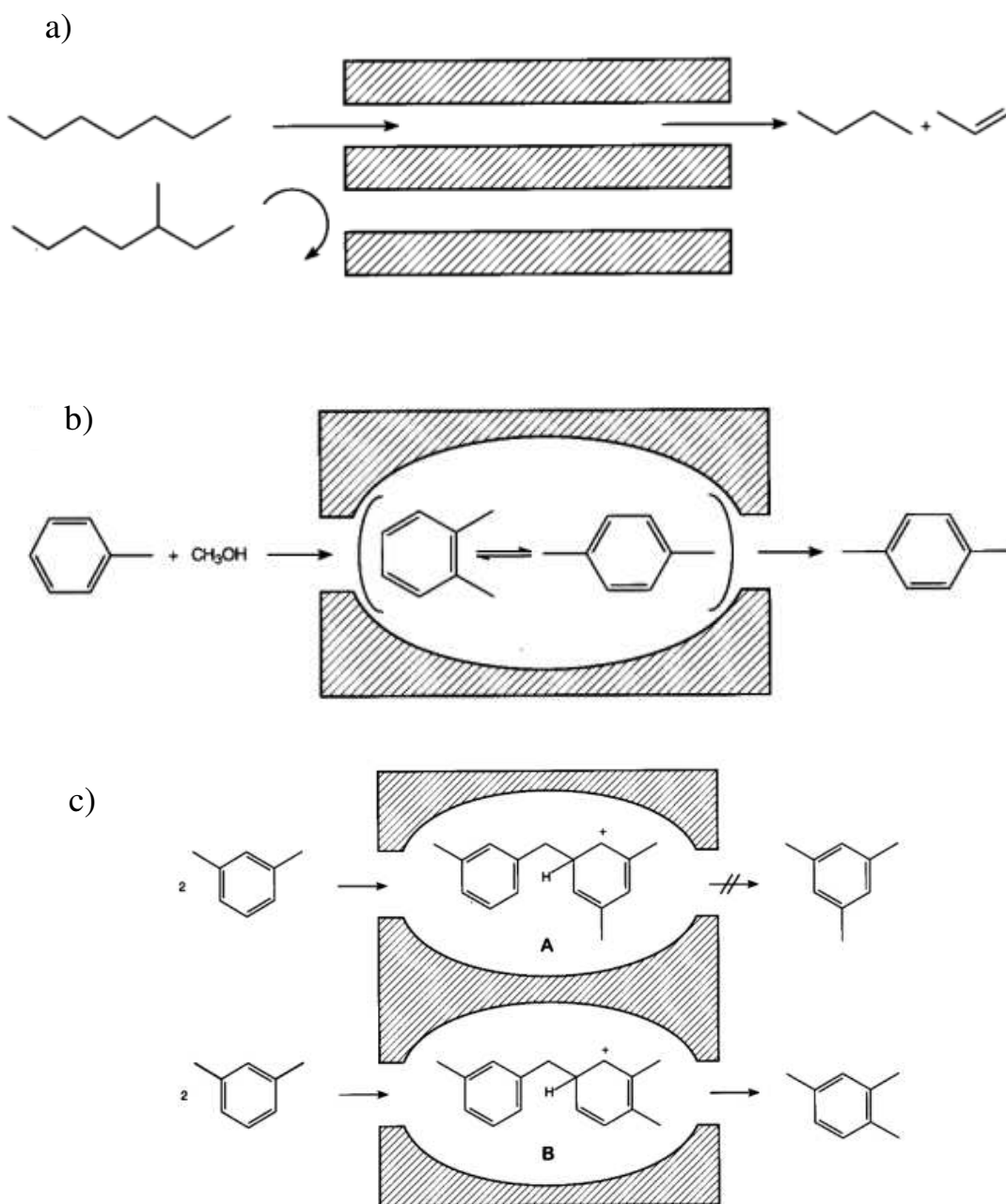
gdje su M' i M'' alkalijski i zemnoalkalijski metali, x i y oksidna varijabla, a z broj molekula vode. Svojstvo izmjene kationa omogućava da se zeoliti upotrebljavaju kao ionski izmjenjivači. Katalitičko djelovanje zeolita temelji se na dva svojstva, specifičnoj geometriji i kontrolirano ugrađenim kationima. Katalitički aktivna površina zeolita je unutrašnjost kanala, a katalitički aktivna mjesta su kiseli centri. Zeoliti kataliziraju reakcije samo onih molekula koje mogu prodrijeti u njihove kanale. Stoga su zeoliti katalizatori izražene selektivnosti.

1.2.1. Katalitička svojstva zeolita

Prvi put su zeoliti upotrijebljeni kao industrijski katalizatori 1962. god. i to u procesima krekiranja i hidrokrekiranja, zbog visoke aktivnosti i selektivnosti. Krajem 60-ih godina 20. stoljeća, spoznajom o selektivnoj katalizi prema obliku molekula, naglo raste važnost zeolita kao katalizatora u petrokemijskim procesima. Nakon što su pronađeni brojni načini modifikacije zeolita (po sustavu krojenja strukture po želji) otvorene su velike mogućnosti korištenja zeolita kao katalizatora u proizvodnji organskih intermedijera i visokovrijednih finih kemikalija. Nijedna vrsta katalizatora ne pruža toliko mogućnosti varijacija i toliko prednosti u primjeni kao zeoliti. Njihove prednosti pred konvencionalnim katalizatorima su sljedeće: kristalnost i stoga precizno definiran poredak SiO_4 i $(\text{AlO}_4)^-$ tetraedara, što omogućava dobru ponovljivost u proizvodnji sintetskih zeolita, kiselost, velika unutrašnja površina kanala, selektivnost prema obliku molekule, sposobnost ionske izmjene, visoka toplinska stabilnost, netoksičnost za okoliš itd. ²

1.2.1.1. Selektivnost prema obliku molekule

U kanale zeolita mogu ući samo one molekule i ioni koji imaju određenu geometriju, što znači da je određen tip zeolita selektivan za određeni oblik molekule. Postoje tri tipa selektivnosti: prema obliku molekule reaktanta, produkta i međuprodukta. Na slici a) je prikazana selektivnost prema obliku molekule reaktanta na primjeru cijepanja heptana. Heptan je ravnolančani ugljikovodik te može proći kroz pore zeolita, međutim 3-metilheptan ne može proći zbog svoje razgranatosti i prema tome se odabire zeolit odgovarajućih promjera pora. Na slici b) vidljivo je da pore zeolita neće pustiti produkt ako se on ne izomerizira u porama. Primjer je metiliranje toluena, gdje će nastati sva tri izomera; o-, m-, i p-ksilen, ali samo p-ksilen će proći velikom brzinom, dok će o- i m-izomeri prolaziti sporije. U konačnici, izomerizirati će u p-ksilen i tako se dobiva selektivnost veća od 90%. Kod ovakvih reakcija treba paziti, naime velike molekule koje zaostaju u porama i mogu se konvertirati u neželjeni nusprodukt ili deaktivirati katalizator. ²



Slika 4. a) Selektivnost prema obliku molekule reaktanta²

b) Selektivnost prema obliku molekule produkta²

c) Selektivnost prema obliku molekule međuprodukta²

Posljednje, na slici c) prikazana je selektivnost prema obliku molekule međuprodukta. Ovaj oblik selektivnosti važan je za kemijske reakcije koje se odvijaju preko više različitih međuspojeva, npr. kada su istovremeno moguće i monomolekulska i bimolekulska pregradnja. Ovisno o promjeru pora, katalitičkom reakcijom na zeolitnom katalizatoru nastat će samo međuspojevi koji mogu proći kroz pore zeolita.²

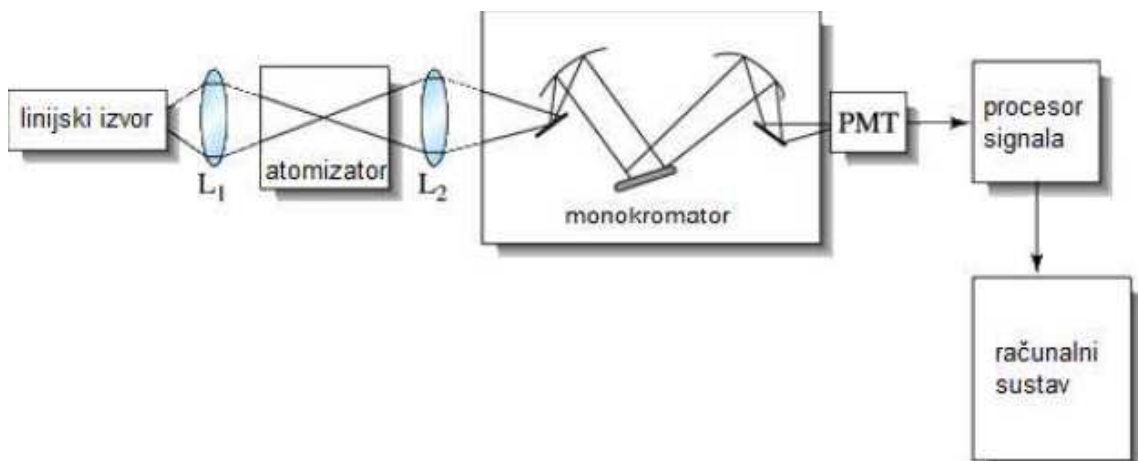
1.3. Atomska apsorpcijska spektroskopija

1.3.1. Općenito

Atomska apsorpcijska spektroskopija (u daljnjem tekstu AAS) je analitička tehnika koja se temelji na apsorpciji elektromagnetskog zračenja koje je proporcionalno koncentraciji analita u uzorku. Ovo je izuzetno selektivna tehnika iz razloga što je izvor elektromagnetskog zračenja u osnovi isti atom kao i analit koji to zračenje apsorpira. Izvor elektromagnetskog zračenja je žarulja sa šupljom katodom u kojoj atomi metala prelaskom u pobuđeno stanje emitiraju elektromagnetsko zračenje koje atom u analitu apsorpira. Ova tehnika je ograničena samo na valne duljine UV i vidljivog zračenja zato što su samo te valne duljine pogodne za pobuđivanje atoma. Atomsku apsorpcijsku spektroskopiju karakteriziraju linijski spektri određene valne duljine. To znači da apsorpcija fotona može nastupiti samo ako je njegova energija jednaka razlici između osnovnog i nekog višeg stanja. Ukoliko je energija fotona manja ili veća od razlike, do apsorpcije neće doći.³

1.3.2. Instrumentacija

Na slici 5. prikazana je instrumentacija atomskog apsorpcijskog spektrometra.

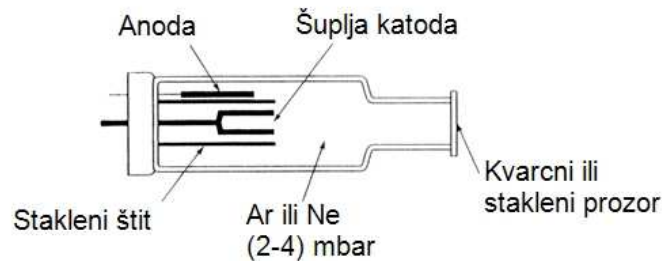


Slika 5. Instrumentacija AAS-a⁹

1.3.2.1. Žarulja sa šupljom katodom

Žarulja sa šupljom katodom je najčešće primjenjivan izvor zračenja. Sastoji se od volframove anode i cilindrične katode, koje su zataljene u staklenoj cijevi. Ta je staklena

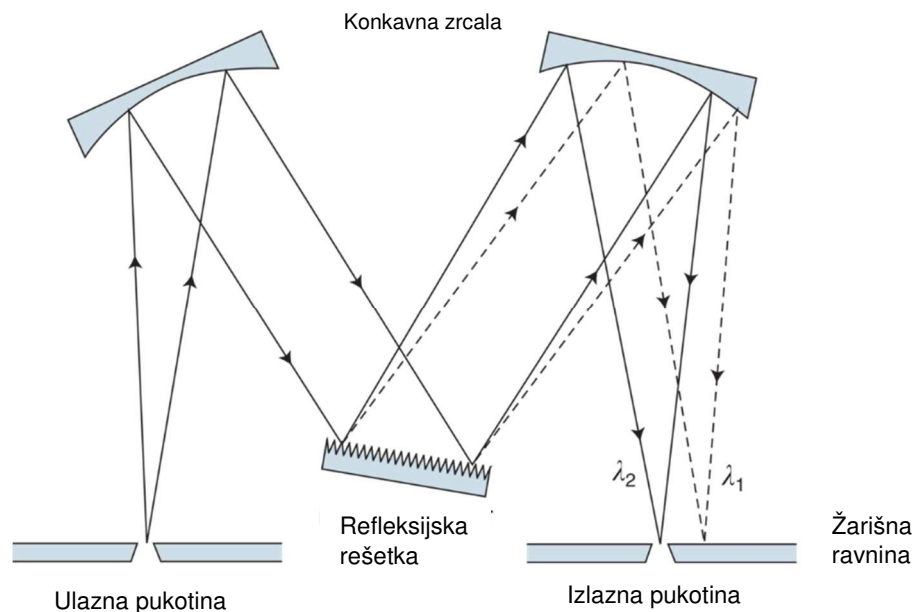
cijev punjena inertnim plinom (argon ili neon) i pod niskim tlakom. Katoda je napravljena od metala koji se analizira. Dovoljno velika promjena potencijala je uzrok ionizacije argona te on izbija nekolicinu atoma metala i nastaje atomski oblak. Dio atoma koji je izbijen emitira karakteristično zračenje pri povratku iz ekscitiranog stanja u osnovno.³



Slika 6. Žarulja sa šupljom katodom¹⁰

1.3.2.2. Monokromator

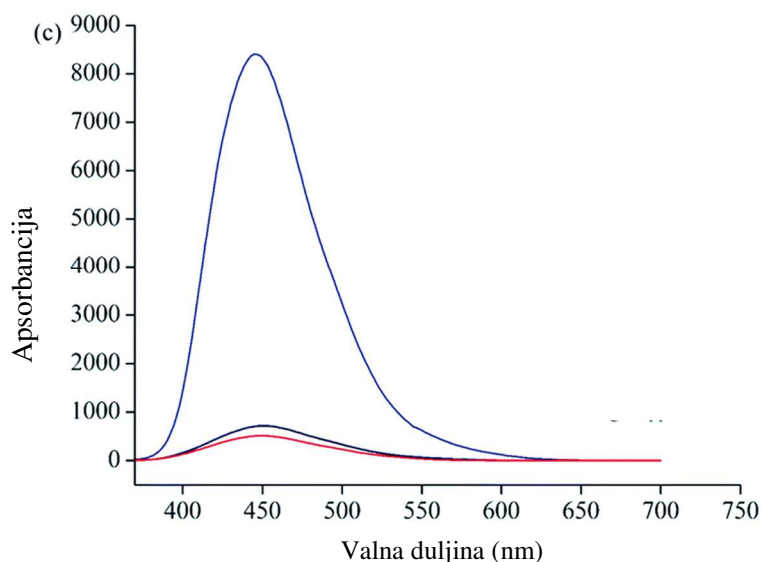
Općenito, monokromator je selektor valnih duljina, međutim oni ne dopuštaju izdvajanje jedne valne duljine, već propuštaju skupinu susjednih valnih duljina. Postoje dva tipa monokromatora: s prizmom i s refleksijskom rešetkom. Kombinacijom odgovarajuće lampe i monokromatora izdvaja se zračenje određene valne duljine čime se odlikuje selektivnost metode.³



Slika 7. Monokromator sa refleksijskom rešetkom¹¹

1.3.2.3. Detektor

Za mjerenje stupnja apsorpcije služe detektori. U njima se svjetlosna energija pretvara u električni signal koji se pojačava i registrira. U osnovi to je jedan fotomultiplikator koji je kombiniran sa sustavom osjetljivim za određenu liniju elementa za koji je konstruiran. Princip rada je u tome što svjetlost iz žarulje sa šupljom katodom prolazi kroz uzorak i pada na detektor te fotoni bombardiraju atome elemenata koji se nalaze u plinovitom stanju. Fotomultiplikator je postavljen na pravac pada fotona i on registrira elektromagnetsko zračenje te ga pretvara u električni signal. Ispis sa detektora naziva se apsorbancija. Apsorbancija može poslužiti u opisivanju slabljenja elektromagnetskog zračenja kako prolazi kroz uzorak. Ova jedinica je korištena iz razloga što je proporcionalna koncentraciji u skladu s Lambert - Beerovim zakonom.³



Slika 8. Ispis detektora na primjeru Hg²⁺¹²

1.3.3. Princip rada

Žarulja sa šupljom katodom emitira elektromagnetsko zračenje koje prolazi kroz grafitnu kivetu. Istovremeno se u grafitnu kivetu injektira 20 μ L ispitivanog uzorka. Pod utjecajem visoke temperature uzorak disocira na atome koji su u tom stanju sposobni apsorbirati dio emitirane energije, odnosno karakterističnu valnu duljinu proporcionalno njihovoj koncentraciji. Iza grafitne kivete postavljen je monokromator pomoću kojeg se karakteristično zračenje određenog elementa odvoja i registrira na detektoru.³ Visina pika na instrumentnom zapisu proporcionalna je koncentraciji.

1.3.4. Tehnike atomizacije

Prvi korak kod svih postupaka atomske spektroskopije je atomizacija, odnosno proces pri kojem uzorak isparava i razgrađuje se uz nastajanje atomske pare. Prema načinu atomiziranja analita, postoje četiri tehnike:

- a) Plamena (AAS)
- b) Elektrotoplinska (AAS)
- c) Tehnika hladnih para
- d) Hidridna (AAS).³

a) Plamena AAS

U plamenoj atomizaciji vodena otopina uzorka (3-5 mL) se raspršuje, uz pomoć nebulizatora kod čega se prevodi u oblik fine vodene "prašine" ili maglice i miješa se s plinovitim gorivom i oksidansom koji ga unose u plamen. Otapalo ispari u osnovnom području plamena, smještenom odmah iznad plamenika. Kod atomizacije u plamenu veliki dio uzorka ili odlazi u otpad ili nije potpuno atomiziran. Vrijeme prebivanja pojedinačnih atoma u optičkom putu vrlo je kratko i traje $\approx 10^{-4}$ s.⁶ Taj problem riješen je elektrotoplinskim atomizatorima. Plamena tehnika je brza metoda gdje je za analizu uzorka potrebno nekoliko sekundi. To je precizna metoda analize s pragom detekcije za većinu metala u ppm. Jeftinija je i jednostavna za izvođenje u odnosu na druge tehnike.

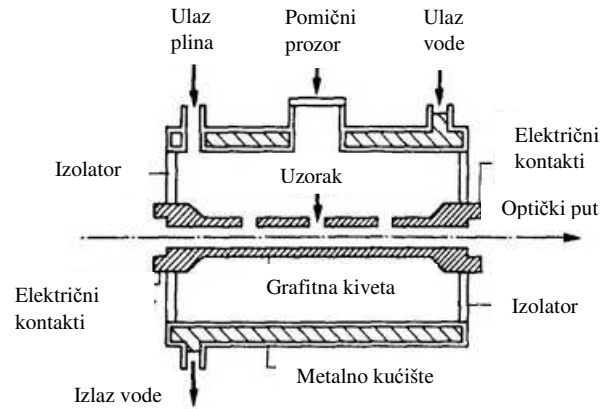
b) Elektrotoplinska AAS

U elektrotoplinskom atomizatoru nekoliko mikrolitara (najčešće 20 μ L) uzorka prolazi određenim programom koji se sastoji od sušenja, spaljivanja, atomizacije, čišćenja i hlađenja. Sušenje se odvija na temperaturama do 120 °C te traje 30 - 40 sekundi. Zatim slijedi spaljivanje koje se vrši pri temperaturama od 200-700 °C. Sljedeća faza je atomizacija gdje struja naglo jača do nekoliko stotina ampera što uzrokuje da se temperatura trenutno podigne na 2000-3000 °C. Atomizacija se dogodi u vremenu od nekoliko milisekundi. Četvrta faza je čišćenje koje uzrokuje dodatno podizanje temperature do maksimalne uz protok plina nosioca koji ujedno i štiti grafitnu kivetu. Konačna faza je hlađenje protokom plina i vode gdje se temperatura spušta sa 2400 °C na 20 °C. Atomizacija se odvija u grafitnoj kivetu koja je otvorena na oba kraja i ima

središnju šupljinu za unošenje uzorka mikropipetom. Dužine je oko pet centimetra i širine nešto manje od jednog centimetra. Elektrotoplinska tehnika omogućava određivanje analita u uzorku uz nisku granicu određivanja.⁶



Slika 9. Grafitna kiveta¹³



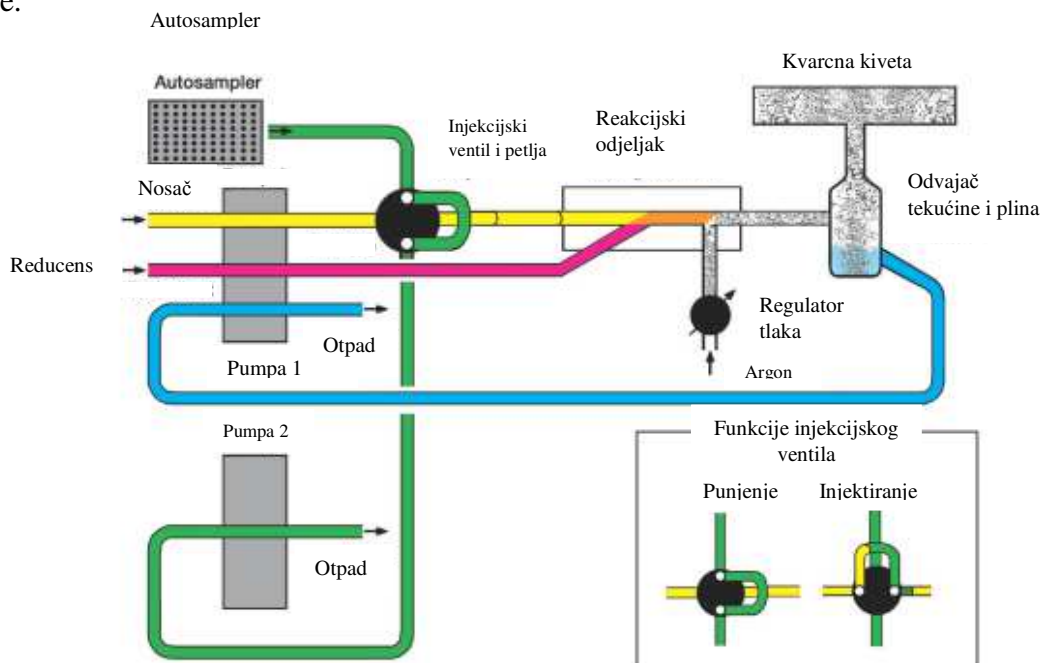
Slika 10. Prikaz grafitne kivete u peći¹⁴

c) Tehnika hladnih para

Tehnika hladnih para koristi se za određivanje žive iz razloga što je ona jedini element čiji slobodni atomi postoje na sobnoj temperaturi i može se odrediti bez zagrijavanja odjeljka za uzorak. Prvi korak je reduciranje žive do elementarnog oblika pomoću nekog jakog redukcijskog sredstva poput SnCl_2 ili NaBH_4 nakon čega se uvodi u optički put instrumenta pomoću inertnog plina. Prednosti ove tehnike su vrlo niska granica određivanja te dobro razdvajanje žive od pratećih tvari čime se smanjuje utjecaj interferencija. Primjenom tehnike hladnih para atomizacija se odvija u protočnom injekcijskom sustavu gdje je potrebna manja količina reagensa i reakcija je brža.⁶

d) Tehnika stvaranja hidrida

Hidridna tehnika omogućuje određivanje elemenata poput bizmuta, arsena, germanija, olova, selen, telurija i kositra. Svim navedenim elementima je zajedničko da tvore hidride koji se određuju velikom preciznošću. Uzorci se reduciraju u vanjskom dijelu s redukcijskim sredstvom (SnCl_2 ili NaBH_4) gdje nastaju plinoviti produkti koji se uvode u sabirni dio na svjetlosnom putu instrumenta. Ti plinoviti produkti nisu elementarni atomi već hlapljivi hidridi koje treba prevesti u elementarne atome zagrijavanjem kvarcne kivete.⁶



Slika 11. Instrumentacija hidridne tehnike¹⁵

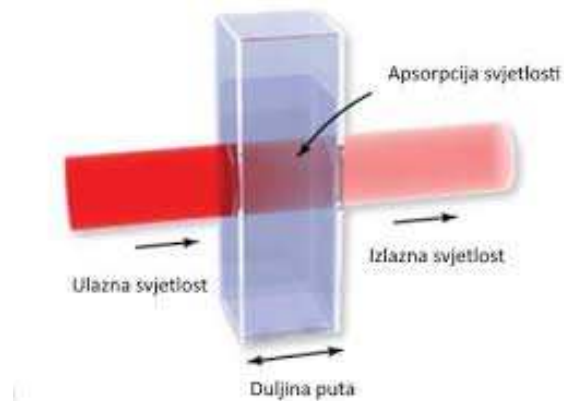
1.3.5. Lambert – Beerov zakon

Beerov zakon je fizikalni zakon prema kojemu su eksponencijalno povezani svjetlosna jakost koju propušta otopina neke tvari i koncentracija otopine. Kako elektromagnetsko zračenje putuje kroz medij koji sadrži analit koji se određuje, intenzitet elektromagnetskog zračenja se smanjuje jer analit prelazi u pobuđeno stanje. Za analit dane koncentracije, količina apsorbiranog zračenja bit će veća ako je put kroz koji elektromagnetsko zračenje prolazi duži. Isto tako će količina apsorbiranog zračenja biti veća kod uzorka veće koncentracije. Ako je put kroz koji prolazi elektromagnetsko zračenje jednak, veća količina tvari koja apsorbira zračenje rezultira većim smanjenjem intenziteta elektromagnetskog zračenja.¹⁶

Funkcijski odnos između veličine mjerene apsorpcijskom metodom (A) i one koja se određuje računski (koncentracija c) može se prikazati jednačinom:

$$A = \log(P_0 / P) = a \times b \times c$$

gdje je a konstanta proporcionalnosti, b duljina puta zračenja kroz uzorak.³



Slika 12. Smanjenje intenziteta zračenja prolaskom kroz analit¹⁷

Ovaj zakon je granični pošto vrijedi samo za otopine s niskim koncentracijama i za izvore monokromatske svjetlosti. Primjenjuje se u spektroskopskim metodama, pri UV/Vis valnim duljinama iz razloga što te valne duljine pobuđuju atome na više energijsko stanje.

2. Materijali i metode

2.1. Materijali

Pripravljene su otopine kadmija koncentracije: 2; 4; 6; 8; 12 i 16 mM te je u svaku stavljeno po 3 g zeolita. Uz navedeno pripravljena je i referentna otopina gdje je u destiliranu vodu dodano 3 g zeolita. Otopine su ostavljene stajati uz povremeno miješanje u razdoblju od jednog tjedna. Za svaki uzorak napravljene su po dvije replike.



Slika 13. Otopine kadmija sa zeolitima

U dvanaest posudica posađeno je 3 grama sjemena kres salate „Vilmorin“ u približno 400 grama zemlje. Posudice su zatim raspoređene u dva prenosiva držača i postavljene u prozračnu prostoriju s puno svjetlosti.



Slika 14. Sjeme kres salate „Vilmorin“



Slika 15. Odvaga sjemena

2.2. Metode

2.2.1. Uzgoj biljke

Nakon jednog tjedna zeoliti su odvojeni od otopina pomoću centrifuge te je dio otopina zadržan u svrhu analize. Posudice sa zeolitima su stavljene na sušenje kako bi ispario višak otopine. Sadnja biljaka u humusu bez dodatka bez zeolita se vršila na način da se iz teglice uklonila mala količina zemlje, nasumično se rasporedilo sjeme i pokrilo se ostatkom zemlje te zalilo vodom. Biljke koje su sadržavale zeolite u zemlji su se sadile na način da se također odgrabila mala količina zemlje od odvagano, dodani su zeoliti koji su umiješani sa zemljom. Sjeme se posijalo i pokrilo ostatkom zemlje, kao i kod sadnje biljaka u humusu bez dodatka zeolita nakon čega je slijedilo zalijevanje vodom. U periodu od 30 dana posudice su zalijevane vodom po potrebi i praćen je napredak te promjene u rastu i razvoju biljke, a zapažanja su zapisana u dnevnik. Prilog 1. prikazuje rast biljke od prvog do zadnjeg dana.

2.2.2. Priprema biljnog materijala za analizu

Nakon 30 dana uzgoja, biljka se zajedno sa korijenom uklanja iz teglice, stavlja na sušenje i potom se usitnjava za analizu. Slijedi spaljivanje uzorka procedurom AY-4¹⁸ gdje se važe usitnjeni i sušeni uzorak u porculanski lončić, zatim se žari na temperaturi od 500 °C u trajanju od 8 sati. Pepeo se ohladi i otopi u 5 mL 20 % HCl te se po potrebi zagrije kako bi se biljno tkivo otopilo. Nastala otopina se filtrira kroz filter papir prethodno ispran kiselinom u tikvicu od 50 mL i nadopuni do oznake s demineraliziranom vodom.

2.2.3. Priprema standardnih otopina kadmija u svrhu izrade krivulje umjeravanja

Krivulja umjeravanja za kadmij načinjena je korištenjem standardnih otopina sljedećih koncentracija: ½ S, S, 3S, i 6S. S označava osjetljivost instrumenta prema elementu koja je zadana za svaki element. Tako je za kadmij osjetljivost 2 ppb i krivulja umjeravanja se izrađuje iz četiri koncentracije: 1 ppb, 2 ppb, 6 ppb i 12 ppb. S obzirom da instrument može kroz program izvoditi određena razrjeđenja, dovoljno je pripremiti dvije standardne otopine (npr. konc. 1 ppb i 12 ppb).

(1) Priprava otopine koncentracije 10 ppm

$$c_1 \times V_1 = c_2 \times V_2$$

$$V_1 = \frac{c_2 \times V_2}{c_1} = \frac{10 \text{ ppm} \times 10 \text{ mL}}{1000 \text{ ppm}} = 100 \text{ }\mu\text{L}$$

Gdje je c_1 koncentracija početne otopine koja iznosi 1000 ppm, V_1 jest potrebni volumen standardne otopine, c_2 predstavlja koncentraciju koja se treba dobiti, a V_2 je volumen tikvice.

(2) Razrjeđenje dobivene otopine do 100 ppb

$$c_2 \times V_2 = c_3 \times V_3$$

Gdje je brojem 2 označena dobivena otopina od 10 ppm, a brojem 3 tražena otopina koncentracije 100 ppb. Zatim slijedi:

$$V_2 = \frac{c_3 \times V_3}{c_2} = \frac{100 \text{ ppm} \times 10 \text{ mL}}{1000 * 10 \text{ ppm}} = 100 \text{ }\mu\text{L}$$

Nadalje od ove otopine može se doći do koncentracije 12 ppb još jednim razrjeđenjem:

$$c_3 \times V_3 = c_4 \times V_4$$

U ovoj jednadžbi brojem 3 je označena otopina koncentracije 100 ppb dok je brojem 4 označena otopina koncentracije 12 ppb. Traženi volumen otopine 100 ppb računa se kao i prethodna razrjeđenja:

$$V_3 = \frac{c_4 \times V_4}{c_3} = \frac{12 \text{ ppb} \times 10 \text{ mL}}{100 \text{ ppb}} = 1200 \text{ }\mu\text{L}$$

Standardna otopina kadmija koncentracije 1 ppb se priprema također iz otopine koncentracije 100 ppb. Ovako pripremljene otopine su se analizirale atomskom apsorpcijskom spektroskopijom pri valnoj duljini od 228,8 nm te je na temelju dobivenih rezultata načinjena krivulja umjeravanja, pomoću koje se dalje može provesti analiza uzoraka. Razrjeđenje se vršilo sa 0,2% HNO_3 .

3. Rezultati i rasprava

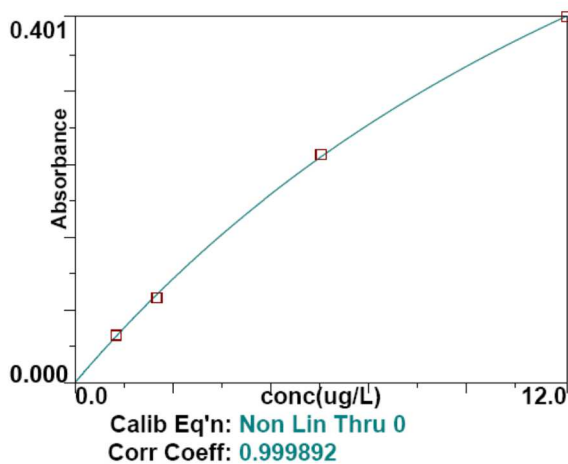
3.1. Krivulja umjeravanja kadmija

Četiri različite otopine kadmija koncentracija od 1-12 ppb analizirano je pomoću atomskog apsorpcijskog spektrometra te je konstruirana krivulja umjeravanja za određivanje kadmija. Otopine su analizirane pri valnoj duljini od 228,8 nm, a podaci su prikazani u Tablici 2. i na slici 15.

Tablica 2. Prikaz podataka analiziranog kadmija potrebnih za izradu krivulje umjeravanja

```
-----  
Calibration data for Cd 228.8  
Equation: Nonlinear Through Zero  
-----  
ID          Mean Signal      Entered   Calculated  
(Abs)      (Abs)           Conc.     Conc.      Standard  
           ug/L            ug/L      ug/L      Deviation  %RSD  
Calib Blank 1  0.0000         0         0.000    0.00      21.4  
Calib Std 1   0.0520         1.0       1.030    0.00      5.4  
Calib Std 2   0.0928         2.0       1.911    0.01      8.6  
Calib Std 3   0.2498         6.0       6.084    0.00      1.8  
Calib Std 4   0.4012        12.0      11.983   0.00      1.2  
Correlation Coef.: 0.999892  Slope: 0.05288  Intercept: 0.00000  
-----
```

Cd 228.8



Slika 16. Krivulja umjeravanja za određivanje kadmija

3.2. Koncentracija kadmija u biljci *Lepidium sativum* L.

Temeljem izrađene krivulje umjeravanja određene su koncentracije kadmija u biljnom materijalu. Rezultati su prikazani u Tablici 3.

Tablica 3. Prikaz rezultata koncentracije kadmija u uzorku

Oznaka uzorka	Masa / g	Volumen/ L	Cd AAS γ / ppb	Cd uzorak/ ppm
R	1,0247	0,05	217,4	10,61
2	1,0214	0,05	810,2	39,66
4	1,0249	0,05	1167	56,93
8	1,0211	0,05	2625	128,54
12	1,0244	0,05	2787	136,03
16	1,025	0,05	3241	158,10

Potrebno je izračunati koncentraciju kadmija u početnoj otopini:

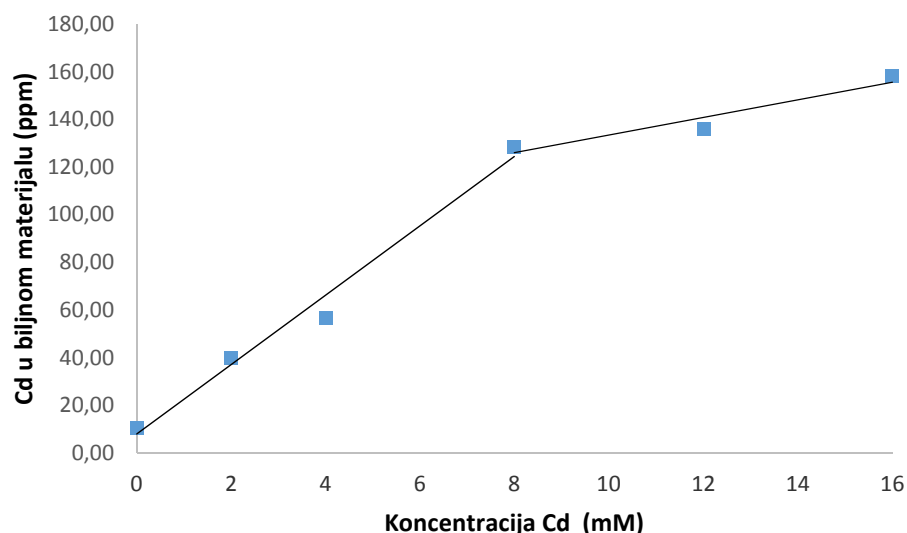
$$\gamma(\text{Cd AAS}) = \frac{m(\text{Cd})}{V}$$

$$m(\text{Cd}) = \gamma(\text{Cd AAS}) \times V = 1167 \text{ ppb} \times 0,05 \text{ L} = 58,35 \text{ } \mu\text{g}$$

Za dobivanje masenog udjela kadmija u uzorku potrebno je izračunatu masu podijeliti s vaganom masom biljnog materijala:

$$w(\text{Cd uzorak}) = \frac{m(\text{Cd})}{m(\text{odvage})} = \frac{58,35}{1,0249} * 100 = 56,93 \text{ ppm}$$

Iz izračunatih podataka može se izraditi grafički prikaz ovisnosti koncentracije kadmija prisutne u biljnom materijalu o koncentraciji otopina kadmija kojom su tretirani zeoliti, pomiješani sa zemljom za uzgoj biljaka.



Slika 17. Ovisnost koncentracije kadmija u biljnom materijalu o koncentraciji kadmija kojom su tretirani zeoliti

Temeljem prikazanih rezultata može se zaključiti da postoji značajan porast koncentracije kadmija u biljnom materijalu uzoraka koji su rasli u bogaćenoj zemlji sa zeolitima koncentracije kadmija 2 – 8 mM. Iznad koncentracije od 8 mM u zeolitima koncentracija kadmija u biljnom materijalu ne raste značajno. Prateći rast i razvoj kres salate zapažen je slabiji rast stabljike u posudicama koje su sadržavale zemlju bogaćenu zeolitima koncentracije 8, 12 i 16 mM za razliku od referentnih posudica gdje nije bilo zeolita s kadmijem. Ovo zapažanje može pomoći da se zaključi kako koncentracije veće od 8mM obustavljaju rast biljke i potiču njeno propadanje.

4. Zaključak

Nekontrolirani rast i razvoj industrije te upotreba raznih pesticida rezultirala je onečišćenjem tla pogodnog za uzgoj biljaka i hrane. Ovaj problem može se riješiti fitoremedijacijom pomoću biljke *Lepidium sativum* L. U svrhu obnavljanja tla kontaminiranog teškim metalima, ova biljka je podvrgnuta analizi atomskom apsorpcijskom spektroskopijom nakon jednomjesečnog akumuliranja kadmija.

Koncentracija kadmija u biljnom materijalu određivana je atomskom apsorpcijskom spektroskopijom, visokoselektivnom tehnikom kojom se element može odrediti kvalitativno i kvantitativno. Obzirom na to da uređaj ne može analizirati biljku u čvrstom stanju, biljni materijal je spaljen i preveden u otopinu pogodnu za analizu. Za prikaz podataka korišten je *Microsoft Excel* te program atomskog apsorpcijskog spektrometra.

Cilj ovog rada bio je utvrditi moguću hiperakumulaciju kres salate. Opisana je priprema zeolita te sadnja biljke, a potom metoda spaljivanja biljnog materijala i prevođenja u oblik koji se može analizirati atomskim apsorpcijskim spektrometrom. Temeljem dobivenih rezultata može se zaključiti da postoji značajan porast koncentracije kadmija u biljnom materijalu koji je uzgajan u bogaćenoj zemlji sa zeolitima i na koje je prethodno vezan kadmij u rasponu koncentracija 2 – 8 mM. Iznad koncentracije 8 mM u tlu opaženo je propadanje biljke, a koncentracija kadmija u biljci pri tome nije značajno porasla.

Obzirom na rezultate mjerenja koncentracije kadmija u biljnom materijalu može se zaključiti da je biljka *Lepidium sativum* L. hiperakumulator kadmija iz tla. Biljka je vrlo jednostavna za sadnju i održavanje te bi se u budućnosti mogla upotrebljavati za čišćenje tla kontaminiranog kadmijem.

5. Literatura

1. <https://www.plantea.com.hr/sjetvena-grbica/> (1. svibnja 2020.)
2. T. Kovačić, B. Andričić, *Kataliza, interna skripta*
3. L. Kukoč Modun, *Spektroskopijske metode elementarne analize, interna skripta*
4. Holleman, A. F.; Wiberg, E.; Wiberg, Nils (1985). "Cadmium". *Lehrbuch der Anorganischen Chemie, 91–100* (in German). Walter de Gruyter. pp. 1056–1057. ISBN 978-3-11-007511-3
5. R. Lešić, J. Borošić, I. Buturac, M. Ćustić, M. Poljak, D. Romić, *Povrćarstvo*; 2002., knjiga za berbu i sadnju
6. <https://fdc.nal.usda.gov/fdc-app.html#/food-details/787245/nutrients> (2. svibnja 2020.)
7. Kasabe, P. J., Patil, P.N., Kamble, D. D., Dandge, P. B. (2012.): Nutritional, elemental analysis and antioxidant activity of garden cress (*Lepidium sativum* L.) seeds. Academic science, International Journal of Pharmacy and Pharmaceutical Sciences, 4(3): 392-395.
8. https://bib.irb.hr/datoteka/582661.Hiperakumulatori_tekih_metala.pdf (5. svibnja 2020.)
9. https://www.pmf.unizg.hr/download/repository/8_AK2_atom_spektr.pdf (9. svibnja 2020.)
10. <https://www.slideshare.net/saravananchandran712/apa-seminar-56268534> (13. svibnja 2020.)
11. <https://snl.no/monokromator> (22. svibnja 2020.)
12. <https://pubsc.rsc.org/en/content/articlelanding/2020/ra/d0ra0079a#!divAbstract> (10. kolovoza 2020.)
13. <https://www.schunkcarbontechnology.com/en/products/produktedetail/graphite-components-tubes-and-cuvettes-for-atomic-absorption-spectroscopy-aas-and-etv> (16. srpnja 2020.)
14. <http://delloyd.50megs.com/MOBILE/AAgraphite.html> (14. kolovoza 2020.)

15. https://www.perkinelmer.com/lab-solutions/resources/docs/BRO_FIAS-100-400.pdf
(28. lipnja 2020.)
16. D. A. Skoog, D. M. West, F. J. Holler, Osnove analitičke kemije, Školska knjiga, Zagreb, 1999.
17. <https://zir.nsk.hr/islandora/object/kemos:59/preview> (15. svibnja 2020.)
18. Perkin-Elmer. Analytical Methods for Atomic Absorption Spectroscopy, priručnik, The Perkin-Elmer Corporation

6. Prilozi

Prilog 1. Prikaz rasta, razvoja i sušenja biljke *Lepidium Sativum* L