

# AUTOMATIZACIJA UREĐAJA ZA MJERENJE ŽILAVOSTI PO CHARPY-U

---

ŠIMUNOVIĆ, NIKOLA

Master's thesis / Specijalistički diplomski stručni

2019

Degree Grantor / Ustanova koja je dodijelila akademski / stručni stupanj: **University of Split / Sveučilište u Splitu**

Permanent link / Trajna poveznica: <https://um.nsk.hr/um:nbn:hr:228:591349>

Rights / Prava: [In copyright](#) / [Zaštićeno autorskim pravom.](#)

Download date / Datum preuzimanja: **2024-12-26**



Repository / Repozitorij:

[Repository of University Department of Professional Studies](#)



UNIVERSITY OF SPLIT



**SVEUČILIŠTE U SPLITU**  
**SVEUČILIŠNI ODJEL ZA STRUČNE STUDIJE**

Specijalistički diplomski stručni studij Strojstvo

**NIKOLA ŠIMUNOVIĆ**

**ZAVRŠNI RAD**

**AUTOMATIZACIJA UREĐAJA ZA MJERENJE**  
**ŽILAVOSTI PO CHARPY-U**

Split, travanj 2019.

**SVEUČILIŠTE U SPLITU**  
**SVEUČILIŠNI ODJEL ZA STRUČNE STUDIJE**

Specijalistički diplomski stručni studij Strojarstvo

**Predmet:** Izbor materijala

**Z A V R Š N I R A D**

**Kandidat:** Nikola Šimunović

**Naslov rada:** Automatizacija uređaja za mjerenje žilavosti po Charpy-u

**Mentor:** Igor Gabrić, v.pred

Split, travanj 2019.

**REPUBLIKA HRVATSKA**  
**SVEUČILIŠTE U SPLITU**  
**Sveučilišni odjel za stručne studije**

**Studij:** Strojarstvo  
**Predmet:** Izbor materijala  
**Nastavnik:** Igor Gabrić, v.pred.

## **ZADATAK**

**Kandidat:** Nikola Šimunović

**Zadatak:** Automatizacija uređaja za mjerenje žilavosti po Charpy-u

U radu je potrebno:

- Uvodno se osvrnuti o izvedbama uređaja za ispitivanje žilavosti s naglaskom na automatizaciju istih.
- U radu obuhvatiti automatizaciju: podizanja bata u početnu poziciju i mjerenja energije loma i zakreta bata prilikom ispitivanja.
- Osvrnuti se na tehničke zahtjeve automatiziranog uređaja za ispitivanje žilavosti.
- Koncipirati uređaj za podizanje bata u početnu poziciju, izvršiti odabir električnog motora za pogon, odabrati odgovarajuću izvrstivu spojku.
- Konstruirati i dimenzionirati osnovne elemente reduktora za prijenos gibanja i momenta.
- Izraditi program za upravljanje uređaja. Predvidjeti mogućnost izbora početne energije Charpy bata (150 i 300 J). Na zaslonu predvidjeti ispis odabrane početne energije bata, dostignutog kuta nakon loma epruvete te odgovarajuću radnju loma.
- Shematski prikazati električnu instalaciju naprave.
- Primjenom CAD programa 3D izraditi model, potrebne nacрте i radioničke crteže.
- Iznijeti zaključke.
- Navesti literaturu i izvore podataka.

Zadatak je predan kandidatu: 26.09.2018

Rok za predaju diplomskog rada: 7.04.2019

## Sažetak

U radu je programiran kod za Arduino mikrokontroler pomoću kojeg se upravlja linearnim potencijetrom za digitalno mjerenje žilavosti Charpy uređaja za mjerenje žilavosti. Na upravljačkoj ploči moguće je birati dvije opcije ulaznih podataka, 150 i 300 J. Dizajnirano je automatizirano podizanje bata u početnu poziciju. Izabran je adekvatan elektromotor i izvrsna spojka. Proračunat je reduktor s tri stupnja prijenosa. Nacrtani su tehnički nacrti zupčanika i vratila. Naprezanja vratila i ležajeva su kontrolirana i dizajnirana korištenjem Autodesk Inventor programa.

Ključne riječi: Charpy bat, žilavost, automatizacija

## Summary: Automation of Charpy toughness measuring device

In this paper, a code for an Arduino microcontroller is used to control the Charpy strength measuring device's linear potentiometer for digital toughness measurement. The control panel can be used to select two input data options, 150 and 300 J. It is designed to automatically raise the pendulum to the starting position. An electromotor and an engageable coupling are chosen. A three-stage gearbox is calculated. The technical drawings of the gears and shafts are made. Tensioning of the shafts and bearings are controlled and designed using the Autodesk Inventor program.

Keywords: Charpy impact tester, toughness, automation

**SADRŽAJ**

1. Uvod.....	1
2. Digitalno mjerenje Charpy.....	2
2.1. Izbor kontrolnog uređaja .....	2
2.2. Izbor mjernog uređaja.....	5
2.3. Metodologija mjerenja.....	10
3. Automatizacija i upravljanje Charpy batom .....	13
3.1. Izbor pogonskog stroja .....	13
3.2. Izbor spojke .....	15
3.3. Reduktor .....	17
4. Zaključak.....	63
Literatura .....	64
Prilozi .....	65

## Popis slika

SLIKA 2.1 SIEMENS LOGO!8PLC KONTROLER [1] .....	2
SLIKA 2.2 ARDUINO UNO MIKROKONTROLER [2].....	3
SLIKA 2.3 ADS 1115 SHIELD [3] .....	4
SLIKA 2.4 SHEMATSKI PRIKAZ RADA SIGNALA ENKODERA .....	7
SLIKA 2.5 KARAKTERISTIKE RADA POTENCIOMETRA.....	8
SLIKA 2.6 DIJAGRAM MJERENJA ROTACIJSKIM POTENCIOMETROM .....	8
SLIKA 2.7 MEGATRON MMR30 LINEARNI POTENCIOMETAR [5] .....	9
SLIKA 2.8 DIJAGRAM TOKA DIGITALNOG MJERENJA .....	11
SLIKA 2.9 ELEKTRONIČKA SHEMA SPAJANJA DIJELOVA ZA DIGITALNO MJERENJE .....	12
SLIKA 3.1 BLOK DIJAGRAM AUTOMATIZACIJE CHARPY BATA.....	13
SLIKA 3.2 SHEMATSKI PRIKAZ MOTORA NA ISTOSMJERNU STRUJU [6].....	14
SLIKA 3.3 VOLCANO MOTOR VOL-BL0.4A12 [7] .....	14
SLIKA 3.4 MIKI PULLEY 101-06-11G ELEKTROMAGNETSKA TARNA SPOJKA [8].....	16
SLIKA 3.5 SKLOP ZUPČANOG PRIJENOSA $i = 300$ .....	17
SLIKA 3.6 FAKTOR ZONE $ZH$ [10].....	41
SLIKA 3.7 EFEKTIVNI FAKTOR OBLIKA ZUBA $YFS$ ZUPČANIK A S VANJSKIM OZUBLJENJEM ZA ALAT U OBLIKU REZNE LETVE S: $\alpha n = 20^\circ$ ; $ha_0 = m$ ; $hf_0 = 1,25m$ ; $\rho F_0 = 0,3$ [10] .....	42
SLIKA 3.8 SMJERNICE ZA IZBOR FAKTORA POMAKA PROFILA [10].....	46
SLIKA 3.9 FAKTOR VIBRACIJA $kV$ ZA OZUBLJENJE S RAVNIM ZUBIMA [10].....	53
SLIKA 3.10 FAKTOR KONCENTRACIJE NAPREZANJA U KORIJENU ZUBA ZUPČANIK A S VANJSKIM OZUBLJENJEM ZA ALAT U OBLIKU ZUBNE LETVE S: $\alpha n = 20^\circ$ ; $ha_0 = m$ ; $hf_0 = m$ ; $\rho F_0 = 0,3$ [10].....	58
SLIKA 3.11 FAKTOR HRPAVOSTI $YR$ [10].....	59

**Popis tablica**

TABLICA 2.1 TEHNIČKE KARAKTERISTIKE ARDUINO UNO MIKROKONTROLERA [4].....	5
TABLICA 2.2 TEHNIČKE KARAKTERISTIKE MEGATRON MMR30 LINEARNOG POTENCIOMETRA [5].....	9
TABLICA 3.1 TEHNIČKE KARAKTERISTIKE VOL-BL0.4A12 ELEKTROMOTORA [7].....	15
TABLICA 3.2 TEHNIČKE KARAKTERISTIKE 101-06-11G ELEKTROMAGNETSKE TARNE SPOJKE [8] .....	16
TABLICA 3.3 PODATCI ZA MATERIJALE PUŽNIH PRIJENOSA [9].....	18
TABLICA 3.4 SMJERNICE ZA IZBOR BROJA ZUBI [9] .....	20
TABLICA 3.5 FAKTORI USPONA NAVOJA [9].....	24
TABLICA 3.6 IZBOR ULJA KOD PODMAZIVANJA URANJANJEM [9].....	28
TABLICA 3.7 FAKTOR PRITISKA $YP$ ZA $\alpha n = 20^\circ$ [9].....	30
TABLICA 3.8 GRANIČNO DOZVOLJENO NAPREZANJE [9] .....	35
TABLICA 3.9 KARAKTERISTIKE MATERIJALA ZA ZUPČANIKE .....	36
TABLICA 3.10 IZBOR KVALITETE OZUBLJENJA [10].....	37
TABLICA 3.11 ORIJENTACIJSKE VRIJEDNOSTI ZA IZBOR BROJA ZUBI MANJEG ZUPČANIKA [10].....	37
TABLICA 3.12 ORIJENTACIJSKE VRIJEDNOSTI ZA $b/d1$ I $b/mn$ [10].....	38
TABLICA 3.13 VRIJEDNOSTI FAKTORA MATERIJALA $ZM$ [10] .....	40
TABLICA 3.14 FAKTOR UDARA $KA$ [10].....	44
TABLICA 3.15 KOREKCIJSKI FAKTOR $fF$ ZA OZUBLJENJE S RAVNIM ZUBIMA [10].....	52
TABLICA 3.16 FAKTOR RASPODJELE OPTEREĆENJA NA POJEDINE ZUBE U ZAHVATU [10].....	54
TABLICA 3.17 PRORAČUNSKO KONSTANTE ZA IZRAČUN FAKTORA $KH\beta$ [10].....	54
TABLICA 3.18 FAKTOR DIMENZIJA ZA BOK ZUBA $ZX$ [10].....	55
TABLICA 3.19 KARAKTERISTIKE ZUPČANIKA $Z3$ I $Z4$ .....	62



## Popis oznaka

$a$	osni razmak, mm
$A$	površina, m <sup>2</sup>
$b$	širina zupčanika, mm
$c *$	faktor radijalne zračnosti
$d_{y1,2}$	promjer odgovarajućeg kruga ( $y$ ), pogonskog (1) ili gonjenog (2) zupčanika. Bez indeksa $y$ - promjeri diobenih krugova, mm
$E$	modul elastičnosti, N/mm <sup>2</sup>
$F_t$	obodna sila na diobenom promjeru, N
$f_V$	faktor viskoziteta
$h$	visina zuba, mm
$i$	prijenosni omjer
$inv$	evolventna funkcija
$K_A$	faktor udara
$K_{B\gamma}$	faktor nagiba zuba
$KV$	dinamički faktor
$K_{F\alpha}, K_{H\alpha}$	faktori raspodjele opterećenja (za naprezanje u korijenu i kontaktno naprezanje)
$K_{F\beta}, K_{H\beta}$	faktori raspodjele opterećenja uzduž boka zuba
$k$	koeficijent prolaza topline, W/(m <sup>2</sup> K)
$kv$	faktor vibracija
$m$	modul zupčanika, mm
$n$	brzina vrtnje, min <sup>-1</sup>
$P$	snaga, W
$R_a$	srednja aritmetička hrapavost bokova zubi, $\mu\text{m}$
$s$	debljina zuba, mm

$S_F$	stupanj sigurnosti protiv zamora materijala od savijanja u korijenu zuba
$S_H$	stupanj sigurnosti protiv pojave rupičenja na bokovima zuba, tj. protiv površinskog zamora od promjenjivih kontaktnih naprezanja
$T$	okretni moment, Nm, visina tolerancijskog polja, $\mu\text{m}$
$v$	obodna brzina, m/s
$z$	broj zubi, broj segmenata
$z_w$	mjerni broj zubi
$Z_{B,D}$	faktor povećanja kontaktnog naprezanja u graničnim točkama jednostrukog zahvata
$Z_L$	faktor maziva
$Z_M$	faktor materijala, $\sqrt{\text{N}/\text{mm}^2}$
$Z_N$	faktor trajnosti za bok zuba
$Z_H$	faktor zone
$Z_R$	faktor hrapavosti za bok zuba
$Z_V$	faktor brzine
$Z_X$	faktor dimenzija za bok zuba
$Z_w$	faktor očvršćavanja bokova
$Z_\beta$	faktor nagiba zuba za bok zuba
$Z_\varepsilon$	faktor prekrivanja
$Q$	toplina, J
$x$	faktor pomaka profila
$Y_{Fa}$	faktor oblika zuba za opterećenje na vrhu zuba
$Y_N$	faktor trajnosti za korijen zuba
$Y_{FS}$	efektivni faktor oblika zuba
$Y_R$	faktor hrapavosti za korijen zuba
$Y_{ST}$	faktor koncentracije naprezanja ispitivanih zupčanika

$Y_{Sa}$	faktor koncentracije naprezanja
$Y_X$	faktor dimenzija za korijen zuba
$Y_\beta$	faktor nagiba zuba za korijen zuba
$Y_\delta$	faktor relativne osjetljivosti materijala na koncentraciju naprezanja
$Y_\varepsilon$	faktor učešća opterećenja
$W$	mjera preko zubi [mm]
$\alpha$	kut pritiska na krugu odgovarajućeg indeksa, °, koeficijent prelaza topline, W/(m <sup>2</sup> K)
$\alpha_n$	kut nagiba boka zuba standardnog profila, °
$\beta$	kut nagiba zuba na diobenom krugu, °
$\varepsilon_\alpha$	stupanj prekrivanja u čeonom presjeku
$\varepsilon_\beta$	stupanj prekrivanja u aksijalnom presjeku
$\varepsilon$	zbirni stupanj prekrivanja
$\mu$	koeficijent trenja
$\nu$	kinematski viskozitet, mm <sup>2</sup> /s
$\Psi$	relativna zračnost u radijalnom kliznom ležaju
$\rho$	polumjer zakrivljenosti, mm, gustoća, kg/m <sup>3</sup>
$\sigma_F$	naprezanje u korijenu zuba, N/mm <sup>2</sup>
$\sigma_H$	kontaktno naprezanje na boku zuba, N/mm <sup>2</sup>
$\sigma_{F,lim}$	trajna dinamička čvrstoća korijena zuba na savijanje, N/mm <sup>2</sup>
$\sigma_{H,lim}$	trajna dinamička čvrstoća boka zuba na kontaktna naprezanja, N/mm <sup>2</sup>
$\sigma_{F,dop}$	dopušteno naprezanje u korijenu zuba, N/mm <sup>2</sup>
$\sigma_{H,dop}$	dopušteno kontaktno naprezanje boka zuba, N/mm <sup>2</sup>

**Indeksi**

<i>a</i>	krug preko glave zuba, osni razmak
<i>b</i>	temeljni (evolventni) krug, brtva
<i>f</i>	podnožni krug
<i>g</i>	gubici
<i>L</i>	ležaj
<i>n</i>	normalni presjek
<i>s</i>	debljina zuba
<i>t</i>	čeonni presjek
<i>w</i>	kinematski krug
<i>z</i>	ozubljenje
1	pogonski (manji) zupčanik
2	gonjeni (veći) zupčanik

## 1. Uvod

Postoje više vrsta uređaja za ispitivanje udarne žilavosti materijala kao što su Izod, Charpy, metoda kidanja vertikalnim padom utega, dinamičkom silom loma po Brugger-u. Napretkom tehnologije ove metode su se automatizirale te se time olakšao i ubrzao proces testiranja i povećala sigurnost takvih uređaja. Najčešće metode automatizacije uređaja za ispitivanje žilavosti su:

- digitalno mjerenje
- digitalno pohranjivanje rezultata
- automatsko postavljanje ispitnih uzoraka
- digitalna provjera identiteta ispitnih uzoraka
- automatska promjena radnih parametara
- automatsko postavljanje uređaja za mjerenje

Kako je za samu žilavost najveći vanjski utjecajni faktor temperatura, često se za ispitne laboratorije ugrađuju komore koje automatski mogu pothlađivati ili zagrijavati ispitni uzorak te se dodavanjem spremnika s više ispitnih uzoraka i automatiziranim postavljanjem u potpunosti automatizira proces ispitivanja.

Iako se svi zasnivaju na istom principu rada, Charpy uređaj za ispitivanje žilavosti materijala zasigurno je najviše korišten. U ovom radu bit će se dizajnirati model automatizacije već postojećeg Charpy uređaja te je cilj povećati točnost mjerenja i automatizirati rad uređaja. Dizajnirati će se uređaj za digitalno mjerenje čime će se postići veće točnosti očitavanja rezultata. Također će se konstruirati naprava za automatsko podizanje bata u početnu poziciju.

## 2. Digitalno mjerenje Charpy

U ovom poglavlju bit će opisan izbor i dizajn sustava digitalnog mjerenja na Charpy uređaju za ispitivanje udarne žilavosti materijala. Da bi se postigla automatizacija uređaja, potrebno je postojeće mehaničko rješenje na Charpy uređaju redizajnirati i konstruirati digitalno rješenje za postizanje bolje točnosti pri mjerenju i pri tome smanjiti ukupne gubitke prilikom mjerenja.

### 2.1. Izbor kontrolnog uređaja

Za potpunu izvedbu digitalnog mjerenja potrebno je izabrati kontrolni uređaj koji će izvršiti mjerenje. Da bi mjerenje bilo što točnije, izabrani uređaj treba imati mogućnost brze obrade podataka da bi rezolucija mjerenja bila što manja, odnosno da u što kraćem vremenu može obraditi što veću količinu ulaznih varijabli. Pošto će ovaj dio biti izveden u praksi, cijena samog uređaja će isto biti važna karakteristika uređaja te će biti razmotrene dvije opcije. Upravljanje Arduino Uno mikrokontrolerom i PLC (Programmable Logic Controller) kontrolerom.

#### 2.1.1. Programibilni logički kontroler

Programibilni logički kontroler (PLC), prikazan na slici 2.1, je digitalni kompjuter koji se koristi u industrijske svrhe u jednom robusnijem izdanje, tj. prilagođen je okolini industrijske proizvodnje kao što su robotika, montažne i pokretne trake.



Slika 2.1 Siemens LOGO!8 PLC kontroler [1]

Programiranje za PLC kontroler se vrši posebnim programima na računalu te se direktno učitavaju u kontroler pomoću kabela ili preko mrežnog sustava. Programiranjem jednog

ovakvog kontrolera može zamijeniti tisuće releja prilikom upravljanja. Iako je koncept svih PLC-ova uglavnom isti, postoje razlike prilikom programiranja kao što su razlike programskih jezika, ulazno-izlazno sučelje, arhitektura memorije što znači da programi napisani za upravljanje često ne vrijede kod PLC uređaja drugog proizvođača, a nekad ni kod različitih modela istog proizvođača što znači da se često moraju koristiti aplikacije namijenjene točno određenom modelu. Bitni nedostaci PLC uređaja su:

- visoka cijena
- veliki gabariti
- visoke cijene licenciranih programa
- komplicirana konfiguracija

Dok su prednosti PLC sustava:

- visoka procesna snaga
- jednostavno programiranje
- visoka točnost i pouzdanost sustava
- mogućnost proširivanja ulazno/izlaznog sučelja

### 2.1.2. Mikrokontroler

Iako sam pojam mikrokontrolera znači operacijski integrirani krug na uređaju, te se poznavajući elektroniku može samostalno napraviti uređaj za upravljanje, ovdje će se razmotriti prednosti i nedostaci Arduino Uno upravljačkog kontrolera u usporedbi s PLC-om. Arduino Uno, prikazan na slici 2.2, je upravljačka ploča s mikrokontrolerom. Zbog svoje prihvatljive cijene i mogućnošću nadogradnje postao je popularan za jednostavne elektroničke projekte.



Slika 2.2 Arduino Uno mikrokontroler [2]

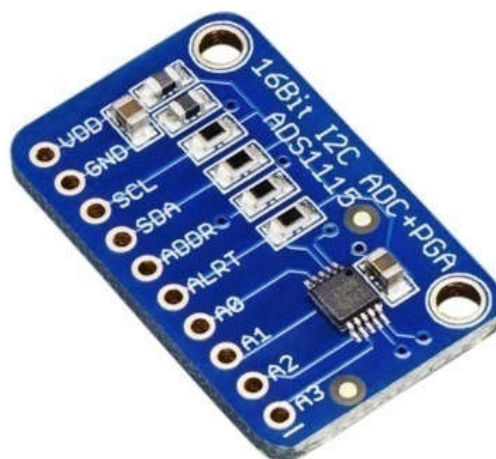
Programski jezik za Arduino ne postoji, krajnji izvršni program je u binarnom jeziku, a prevođenje programskog u binarni jezik vrši prevoditelj (compiler). U praksi se koristi integrirano programsko sučelje IDE, koje je dostupno i za druge operacijske sustave. IDE koji koristi Arduino razvijen je u programskom jeziku Java. Bitni nedostaci Arduino mikrokontrolera usporedno s PLC-om su:

- mala procesna snaga
- ograničeno ulazno/izlazno sučelje
- moguće samo jednostavno programiranje
- komplicirano programiranje

Bitne prednosti usporedno s PLC uređajem su:

- niska cijena
- mali gabariti
- jednostavna konfiguracija

Iako je PLC uređaj više odgovara ovom projektu, za digitalno mjerenje će se koristiti Arduino Uno zbog svoje niske cijene i malih gabarita. S nadogradnjom Arduino uređaja pomoću dodatnih komponenti (shield-ova) može se ostvariti procesna snaga dovoljna za precizno mjerenje. Tehničke karakteristike Arduino uređaja korištenog u radu dane su u tablici 2.1. Da bi se postigla željena brzina obrade podataka koristit će se ADS1115shield, prikazan na slici 2.3, pomoću kojeg će se dodatno povećati rezolucija mjere veličine (kutovi zakreta bata).



*Slika 2.3 ADS 1115 Shield [3]*



Karakteristike ADS1115Shield-a su:

- Rezolucija od 16 bita
- Niska potrošnja struje
- Programibilni raspon uzoraka po sekundi: 8-860 SPS
- Integrirana referenca niskog "Drift" napona
- Integriran oscilator
- Programibilni komparator

*Tablica 2.1 Tehničke karakteristike Arduino Uno mikrokontrolera [4]*

Mikrokontroler	ATmega328P
Radni napon	5V
Ulazni napon (preporučeno)	7-12V
Ulazni napon (granični)	6-20V
Digitalni U/I priključci	14 (od toga 6 pružaju kontrolu širine izlaznog pulsa)
PWM Digitalni U/I Pin-ovi	6
Analogni ulazi	6
DC Jakost struje po U/IPin-u	20mA
DC Jakost struje za 3.3V Pin	50mA
Memorija	32 KB (ATmega328P) od toga 0.5 KB memorija pokretanja
SRAM	2 KB (ATmega328P)
EEPROM	1 KB (ATmega328P)
Brzina procesiranja	16 MHz
Duljina	68.6 mm
Širina	53.4 mm
Masa	25 g

## 2.2. Izbor mjernog uređaja

Da bi mjerenje bilo što preciznije, potrebno je izabrati adekvatan mjerni uređaj. Kod mjerenja, mjerni uređaj mora moći precizno mjeriti mehaničke pomake pri radu bata. Prilikom mjerenja moguće su greške koje se mogu biti vezane za samu točnost izrade mjernog uređaja kao i njegovo rukovanje i postavljanje. Neki od najčešćih uzroka mogu biti:

- neprikladno mjerilo s obzirom na točnost mjerenja
- istrošenost mjernog uređaja
- utjecaj radne temperature
- utjecaj nečiste okoline (prašina, vlaga)
- utjecaj vibracija
- loše postavljen uređaj

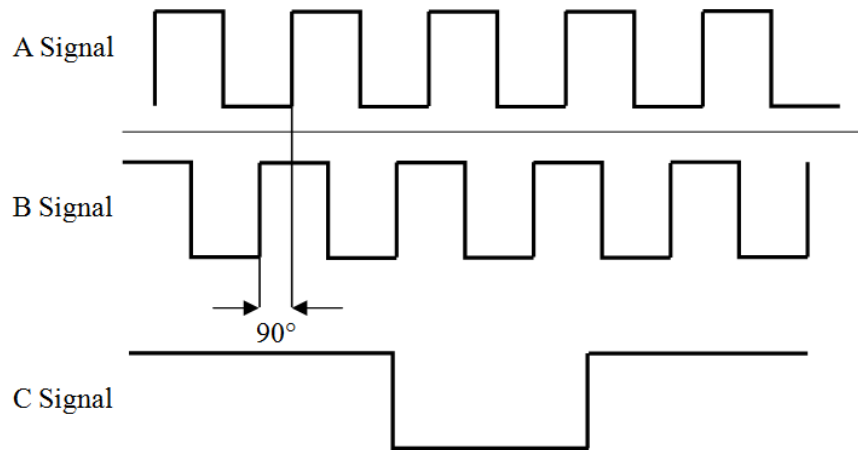
U ovom poglavlju bit će opisane dvije varijante mjernog uređaja te će se izabrati najpogodnija.

### 2.2.1. Optički enkoder

Inkrementalni enkoder je elektro-mehanički uređaj koji pretvara linearno ili rotaciono gibanje u digitalni signal pomoću optičkog foto detektora. Postoje dvije vrste optičkih enkodera:

- inkrementalni
- apsolutni

Inkrementalni optički enkoderi mjere brzinu rotacije i iz nje relativnu poziciju, dok apsolutni optički enkoderi direktno mjere poziciju te iz nje mogu izračunati brzinu. Apsolutni enkoderi se koriste gdje nije moguć gubitak referentne pozicije. Najčešći oblik inkrementalnog enkodera koriste dva izlazna signala (A i B) za određivanje pozicije korištenjem dvije kodne trake gdje su sektori signala pomaknuti za  $90^\circ$  izvan faze jedan prema drugom. Za apsolutni enkoder je dodatno postavljen treći, "C" izlazni signal koji određuje smjer vrtnje enkodera te se može odrediti referentna pozicija. Shematski prikaz signala enkodera prikazan je na slici 2.4. Nedostatak inkrementalnog enkodera je visoka cijena usporedno s drugim mjernim uređajima.



Slika 2.4 Shematski prikaz rada signala enkodera

### 2.2.2. Potenciometar

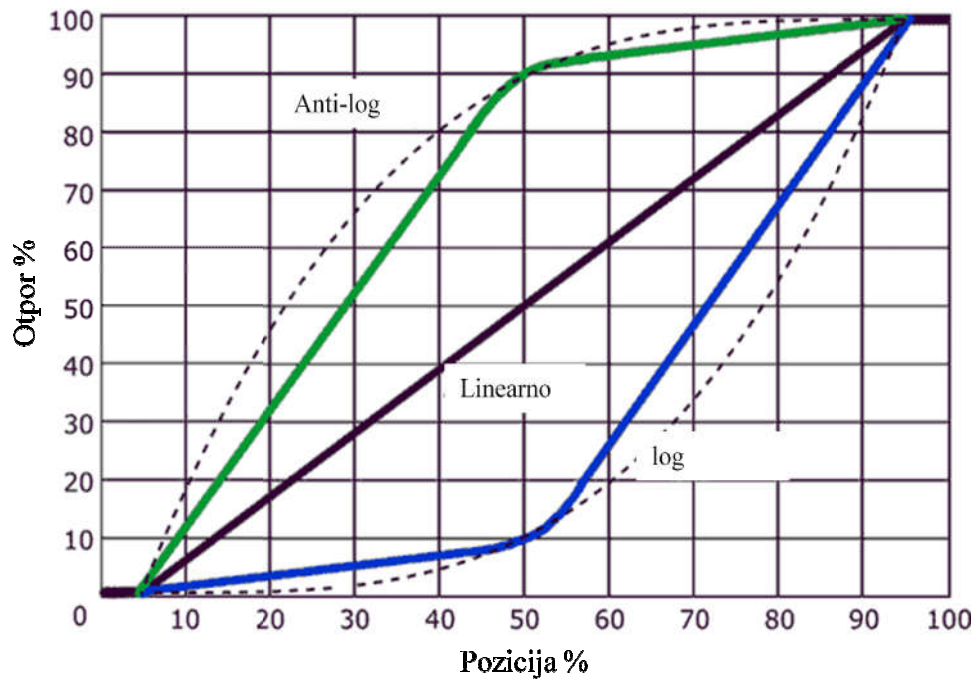
Potenciometar je tri-kanalni otpornik s pomičnim kontaktom koji kontrolira napon. Potenciometri se najčešće koriste za kontrolu elektroničkih uređaja poput audio opreme. Postoje različite vrste potenciometar te se mogu razlikovati po načinu rada i njegovoj izvedbi. Po izvedbi se razlikuju:

- linearni potenciometri
- rotacioni potenciometri
- potenciometri za "fino" umjeravanje, trimer

A po načinu rada se razlikuju:

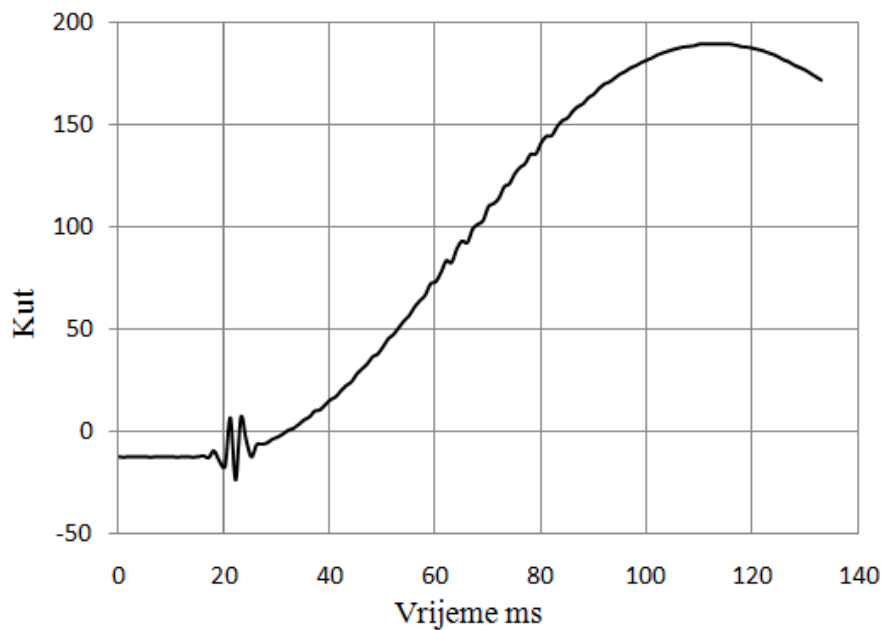
- linearni
- logaritamski
- anti-logaritamski

Logaritamski potenciometri se najčešće upotrebljavaju kod kontrole audio uređaja jer je najbolje prilagođeno ljudskom uhu. Kod linearnih potenciometara promjena otpora se mijenja linearno sa zakretom ili linearnim pomakom. Anti-logaritamski se ponašaju suprotno od logaritamskog, rijetko se koriste i to za posebne namjene. Karakteristike načina rada potenciometra prikazane su na slici 2.5.



Slika 2.5 Karakteristike rada potenciometra

U ranijim pokusima digitalnog mjerenja žilavosti koristio se rotacijski linearni potenciometar maksimalnog otpora 10 k $\Omega$ . Iako najjeftinije rješenje, nije zadovoljio zbog male rezolucije i sklonosti distorziji. Kako je rješenje uključivalo jedan zupčasti par, potenciometar je zbog nesavršenosti prijenosa zupčanika pri mjerenju očitavao i šumove koji su utjecali na točnost mjerenja. Dijagram mjerenja s rotacijskim potenciometrom je prikazano na slici 2.6.



Slika 2.6 Dijagram mjerenja rotacijskim potenciometrom

Za mjerni uređaj je izabran precizniji linearni potenciometar. Pravilnim postavljanjem linearnog potenciometra korištenjem principa vitla, izbjegnuti su šumovi koji se pojavljuju korištenjem zupčanika za prijenos gibanja na rotacijski potenciometar. Izabrani linearni potenciometar je prikazan na slici 2.7, a njegove karakteristike su dane u tablici 2.2.



Slika 2.7 Megatron MMR30 linearni potenciometar [5]

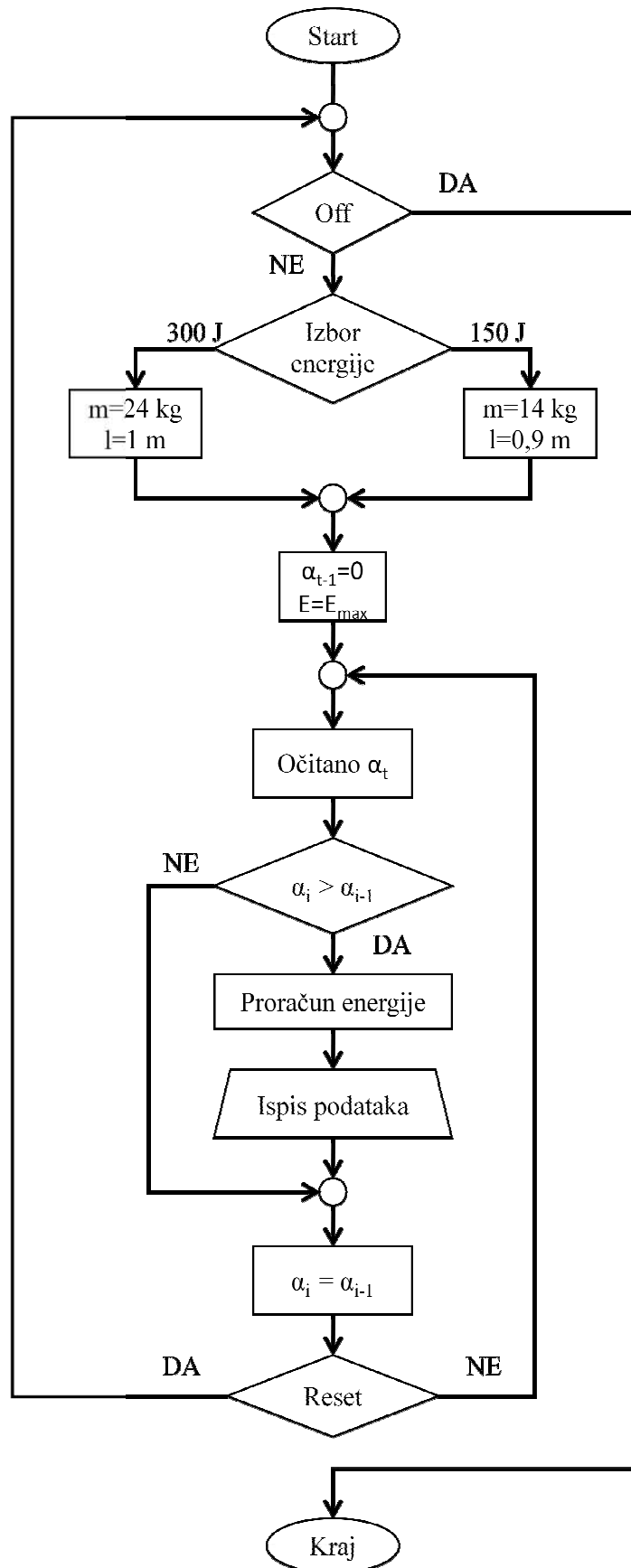
Tablica 2.2 Tehničke karakteristike Megatron MMR30 linearnog potenciometra [5]

Efektivna električna putanja	30 ±0,5 mm
Ukupni otpor	10 kOhm
Tolerancija otpora	±10%
Tolerancija ravnosti putanje	±0,5%
Teoretska rezolucija	Gotovo beskonačna
Povrat kretanja	≤ 0,1 mm
Maksimalni napon klizača	1 mA (pri 40°C, 1 min u slučaju kvara) / 2 μA
Omjer snage pri 40°C (0W pri 55°C)	≤ 0,5 W
Izolacijski napon	1000 VAC, 1min
Izolacijski otpor	1000 Mohm pri 1000 VDC
Mehanička putanja	30±2 mm
Maksimalna operacijska brzina	<2 m/s
Temperatura rada	-30...+105 °C
Operacijska snaga	3 N
Povrat oprugom	Da
Dimenzije VxŠxD	15±0,5x24±0,5x52±1

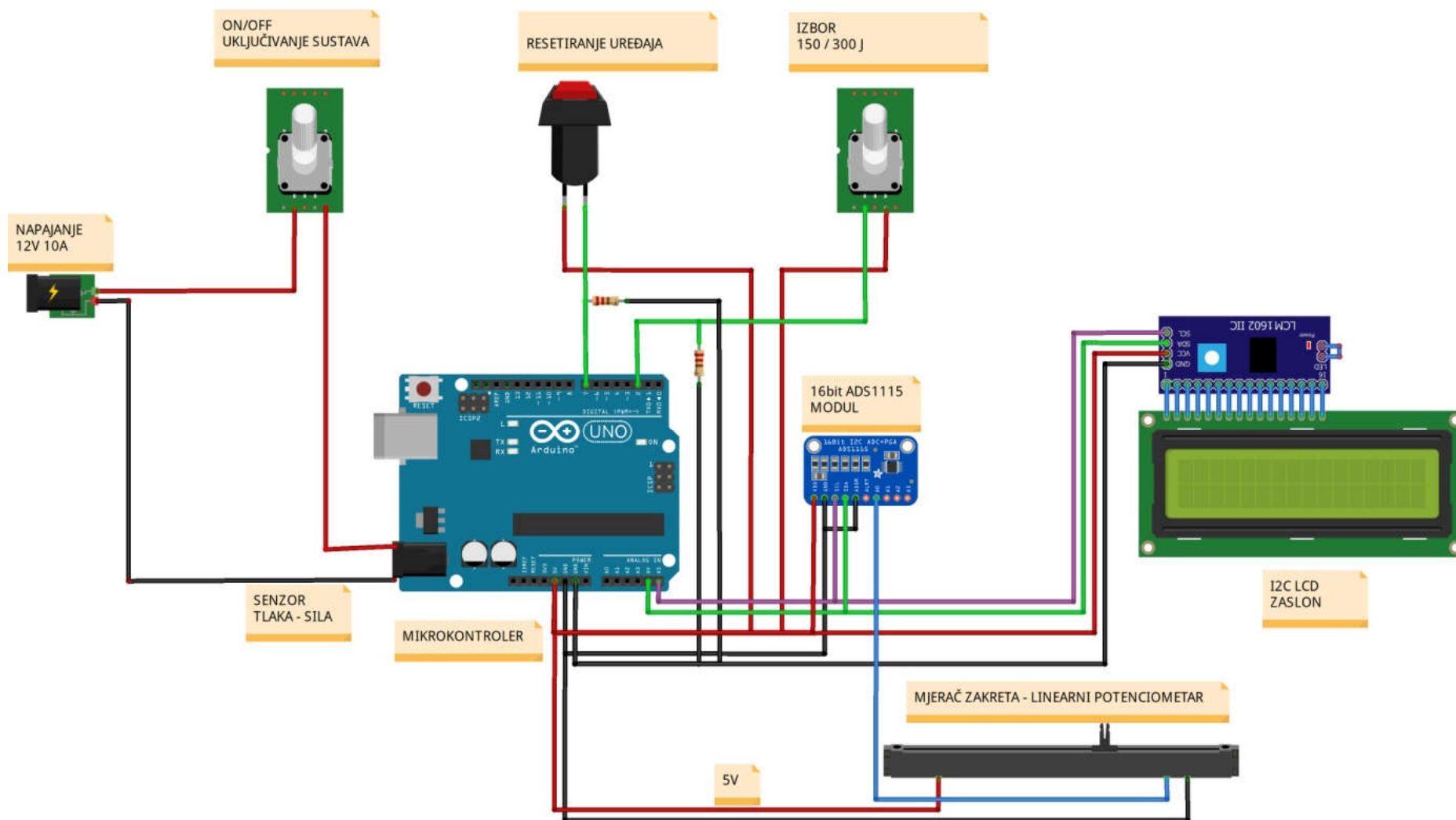
### 2.3. Metodologija mjerenja

Nakon izbora svih dijelova potrebnih za digitalno mjerenje, dizajnirana je elektronička shema za digitalno mjerenje. Za ispis podataka korišten je LCM2004I2C LCD zaslon. Za potpuno upravljanje mjerenjem uključena je mogućnost resetiranja sustava i izbor početne energije bata. Na slici 2.8 prikazan je dijagram toka digitalnog mjerenja. Biranje početne energije u programu ne utječe na stvarnu početnu energiju koja se kontrolira postavljanjem dodatnih utega na sam bat. Za određivanje točnih vrijednosti gubitaka pri samom radu, obavljani su mjerni pokusi gdje se postavljanjem bata u više poznatih položaja odredila matematička zavisnost očitane veličine i kuta zakreta bata. Dobivena funkcija je upisana u programski kod Arduina. Pokusom su određeni i gubitci koji se javljaju uslijed trenja u ležajevima, pa su isti uzeti u obzir pri pisanju programskog koda.

Mjerenje se obavlja u petlji koja za vrijeme odvijanja pokusa cijelo vrijeme mjeri i ispisuje kut zakreta bata i žilavost. Nakon postignutog maksimalnog kuta petlja završava, a na LCD ekranu ostanu ispisane maksimalno dostignuta vrijednost. Pritiskom na tipku „reset“, ispisani podatci se brišu, i neovisno u kojoj se poziciji bat nalazi započinje nova petlja mjerenja te se ispisuju apsolutne vrijednosti, odnosno izborom korištenja linearnog potenciometra programski kod uvijek zna u kojoj se poziciji nalazi bat bez obzira što prethodno nije doveden u početni položaj prije resetiranja sustava. Na slici 2.9 je prikazana elektronička shema spajanja svih dijelova korištenih pri digitalnom mjerenju.



Slika 2.8 Dijagram toka digitalnog mjerenja



Slika 2.9 Elektronička shema spajanja dijelova za digitalno mjerenje



### 3. Automatizacija i upravljanje Charpy batom

Postojeće rješenje podizanja bata na Charpy uređaju zahtjeva od rukovatelja ručno podizanje, iako je to jednostavno i jeftino rješenje postoje bitni nedostaci u segmentu sigurnosti. Ručnim podizanjem bata mase 25 kilograma na visinu od jednog metra bez dodatnih sigurnosnih mjera postoji opasnost za rukovatelja. U ovom poglavlju će se razmotriti i odabrati pogodno rješenje za automatsko podizanje bata u početnu poziciju. Potrebni dijelovi i njihov redoslijed prikazan je blok dijagramom na slici 3.1.

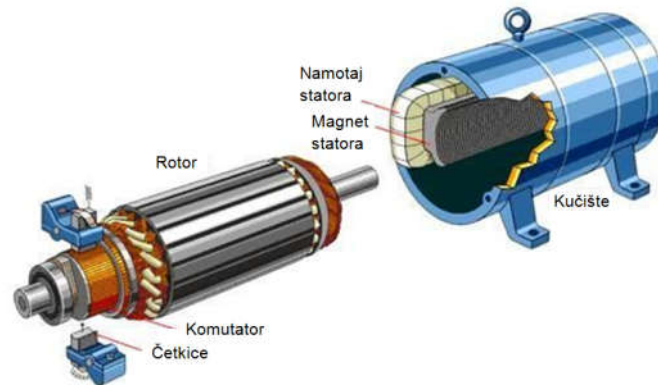


Slika 3.1 Blok dijagram automatizacije Charpy bata

Da bi se izvršilo automatsko podizanje bata potreban je aktuator. Postoje različite vrste aktuatora, električni, hidraulički, pneumatski, mehanički, termički, superzakrivljeni polimeri. Kako će se mjerenje na uređaju obavljati elektronički, najbolji izbor aktuatora za dovođenje bata u početnu poziciju je električki i to pomoću elektromotora. Nadalje je potrebno izabrati spojku koja će prenijeti okretni moment električnog motora na reduktor. Da bi se dobili adekvatni radni parametri kod podizanja bata izvršen je proračun reduktor s zupčanicima u kojem su prilagođeni moment i broj okretaja elektromotora potrebnim vrijednostima na izlaznom vratilu, a uzimajući u obzir stupanj djelovanja u svakom stupnju prijenosa reduktora.

#### 3.1. Izbor pogonskog stroja

Postoje dvije glavne skupine elektromotora, elektromotori na izmjeničnu (AC) ili istosmjernu (DC) struju. Iako oba motora vrše istu funkciju, pretvaranje električne energije u mehaničku, njihova konstrukcija, kontrola i napajanje su različiti. Glavna i osnovna razlika je izvor napajanja. DC motori, prikazano shematski na slici 3.2, su konstruirani s četkicama i komutatorom, što dovodi do povećanja troškova pri održavanju, ograničavaju brzinu i vijek trajanja motora. AC motorine koriste četkice, robusni su i imaju duži vijek trajanja s minimalnim održavanjem. Druga bitna razlika je kontrola brzine. Kod DC motora brzina vrtnje se kontrolira naponom  $V$ , dok se kod AC motora kontrolira frekvencija struje  $f$  frekventnim pretvaračem.



*Slika 3.2 Shematski prikaz motora na istosmjernu struju [6]*

Iako je kod DC motora nedostatak održavanja zbog četkica, postoje izvedbe DC motora bez četkica. Kod takve izvedbe četkice su zamijenjene permanentnim magnetima na rotoru motora. Takvi motori imaju prednost pred DC motorima s četkicama i AC motorima kod točnosti pozicioniranja. Također imaju veće momente i brzine vrtnje naspram DC motora s četkicama te su manji gubici koji se javljaju kod četkica. Iako je bitan nedostatak visoka cijena takvih motora, za ovaj dizajn automatizacije podizanja bata koristit će se upravo takav motor. Izabran je DC motor proizvođača Volcano Motor model VOL-BL0.4A12 prikazan na slici 3.3.



*Slika 3.3 Volcano Motor VOL-BL0.4A12 [7]*

Tehničke karakteristike dane su u tablici 3.1.

Tablica 3.1 Tehničke karakteristike VOL-BL0.4A12 elektromotora [7]

Izlazna snaga	400 W
Napon	12 V
Snaga struje	36,23 A
Broj okretaja na vratilu	1500 okr/min
Nominalni moment	2,55 Nm
Broj polova	8
Razina buke	62 dB

### 3.2. Izbor spojke

Da bi se okretni moment elektromotora prenio na reduktor potrebna je spojka. Spojke kao strojni element služe za stalno ili povremeno spajanje dvaju vratila kod prenošenja okretnog momenta te osim funkcije spajanja dvaju vratila mogu imati i dodatnu funkcije kao što su:

- prilagodbu odstupanja osi vratila
- prigušenje vibracija
- uspostavljanje ili prekid prijenosa okretnog momenta
- osiguranje od preopterećenja

U ovom radu je bitna uključno-isključna funkcija te će se razmatrati samo te vrste spojki koje mogu biti:

- zupčaste spojke
- tarne spojke
- lamelne spojke
- elektromagnetske spojke
- hidrodinamičke spojke

Kako je cjelokupna automatizacija Charpy bata izvedena elektroničkim postupkom, skupina spojki koja zadovoljava metodiku su elektromagnetske spojke koje se najčešće izvide u kombinaciji s zupčastim, tarnim i lamelnim spojkama. Kod izbora spojke ponajprije treba obratiti pažnju na njenu nosivost. Poznavajući izlazne karakteristike elektromotora izabire se elektromagnetska tarna spojka proizvođača Miki Pulley model 101-06-11G 24V R12 DIN

A12 JIS prikazanoj na slici 3.4. Tehničke karakteristike elektromagnetske spojke dane su u tablici 3.2.



Slika 3.4 Miki Pulley 101-06-11G elektromagnetska tarne spojka [8]

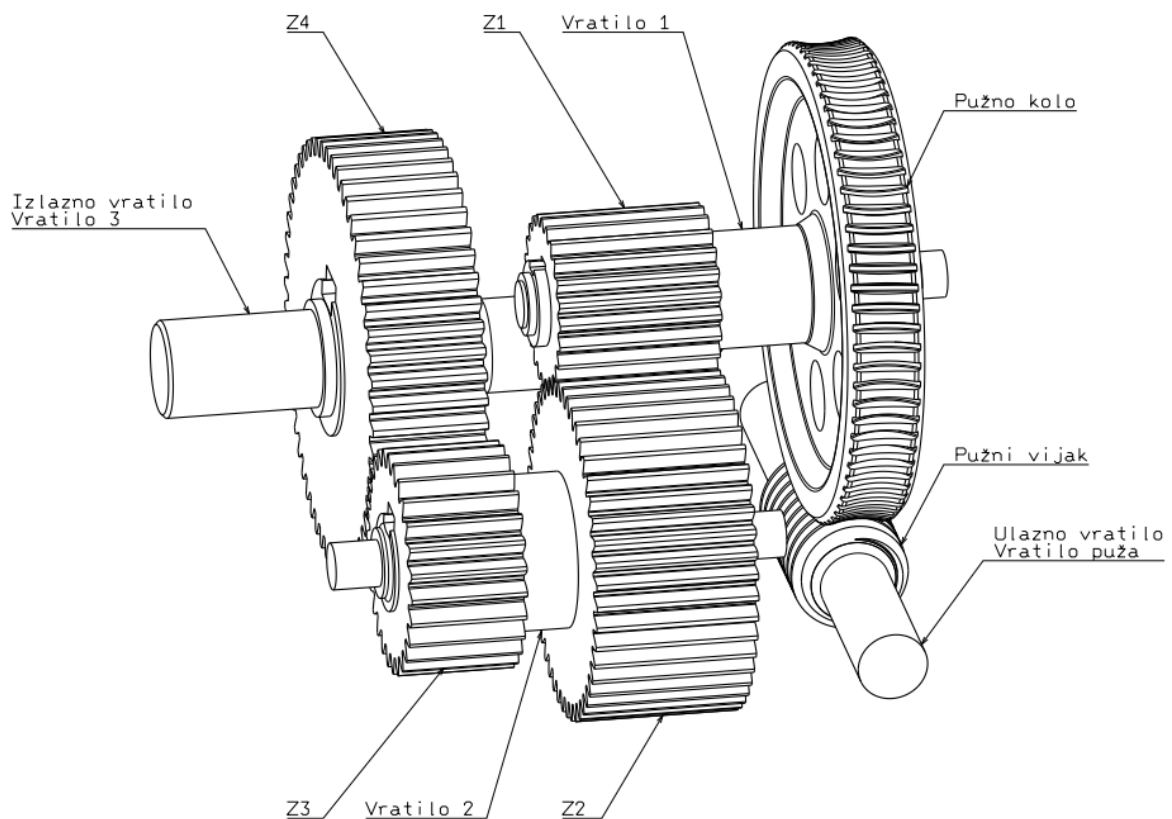
Tablica 3.2 Tehničke karakteristike 101-06-11G elektromagnetske tarne spojke [8]

Dinamički moment trenja		5 Nm
Statički moment trenja		5,5 Nm
Zavojnica pri 20 °C	Napon	24 DC
	Snaga	11 W
	Jakost struje	0,46 A
	Otpor	52 Ω
Maksimalni broj okretaja		8000 min <sup>-1</sup>
Vrijeme spajanja		0,02 s
Masa		0,5 kg

Strujni napon za pokretanje spojke je 24 V istosmjerne struje, pošto cjelokupna ostala automatizacija koristi napon 12 V DC, za dobivanje ispravne električnog napona koristit će se jednostavni pretvarač s kojim se dobivaju potrebne električne karakteristike za ispravan i siguran rad elektromagnetne spojke.

### 3.3. Reduktor

Kako radni parametri elektromotora nisu dobri za podizanje bata pri automatizaciji, u ovom poglavlju proračunat će se zupčanici reduktora s potrebnim prijenosnim omjerom kako bi se uspješno obavilo podizanje bata. Za to je potreban okretni moment  $T_{iz} > 350 \text{ Nm}$  i broj okretaja  $n_{iz} \leq 5 \text{ }^\circ/\text{min}$ . Da bi se dobili ovi izlazni parametri potreban je ukupni prijenosni omjer  $i_{uk} = 300$ . Na slici 3.5 prikazan je sklop zupčanika potrebni da se ostvari potrebni prijenosni omjer.



Slika 3.5 Sklop zupčanog prijenosa  $i = 300$

#### 3.3.1. Pužni prijenos

U ovom poglavlju, za potrebe dovođenja potrebnih radnih parametara Charpy bata, dimenzioniran je prvi par zupčanika u reduktoru u obliku pužnog prijenosa. Za prvi prijenosni par odabran je pužni prijenos zbog svojih karakteristika tihog rada i mogućnosti obavljanja velikih prijenosnih omjera (do  $i = 250$ ).

Proračun prijenosnog omjera je odrađen po uputama [9] te su prvo izračunate osnovne dimenzije pužnog prijenosa.

Osni razmak prema Lindner-u:

$$a \geq C_i C_M C_n \sqrt{P_1} \quad (3.1)$$

Gdje je:

$a$  – osni razmak, mm

$C_i$  – faktor utjecaja prijenosnog odnosa

$C_M$  – faktor materijala, tablica 3.3

$C_n$  – faktor brzine vrtnje

$P_1$  – snaga na osovini puža, kW

$$C_i = 100 + 2 \cdot i \quad (3.2)$$

$$C_i = 100 + 2 \cdot 75$$

$$C_i = 250$$

Tablica 3.3 Podatci za materijale pužnih prijenosa [9]

Materijal		$C_M$ 1)	$k_0$ $N/mm^2$	$\gamma_M$
Pužnog vijka	Pužnog kola			
Čelik kaljen i brušen	$C_u-S_n$ bronca	1	8,0	1
	Al bronca	1,08	4,2	1
	Sivi perlitni ljev	1,12	12,0	1,1
Čelik poboljšan (ne brušen)	$C_u S_n$ bronca	1,08	4,7	1,5
	Al bronca	1,16	2,5	1,5
	Sinter željezo	1,16	2,5	1,5
	Zn legure	1,10	1,7	1,5
	Sivi ljev ( $\sigma_M=120 N/mm^2$ )	1,20	4,0	1,8
Sivi ljev ( $\sigma_M=180 N/mm^2$ )	$C_u-S_n$ bronca	1,08	4,0	1,2
	Al bronca	1,15	2,0	1,2
	Sivi ljev ( $\sigma_M=120 N/mm^2$ )	1,16	3,5	1,3

$$C_M = 1$$

$$C_n = \frac{1}{\sqrt{1 + 2.8 \cdot \left(\frac{n_1}{1000}\right)^{\frac{2}{3}}}} \quad (3.3)$$

$$C_n = \frac{1}{\sqrt{1 + 2.8 \cdot \left(\frac{1500}{1000}\right)^{\frac{2}{3}}}}$$

$$C_n = 0,462$$

$$P_1 = M_1 \cdot \omega_1 \quad (3.4)$$

Gdje je:

$M_1$  –moment na vratilu puža, Nm

$\omega_1$  –kutna brzina vratila puža,  $s^{-1}$

$$\omega_1 = \frac{2 \cdot n_1 \cdot \pi}{60} \quad (3.5)$$

$$\omega_1 = \frac{2 \cdot 1500 \cdot \pi}{60}$$

$$\omega_1 = 157,07 \text{ [rad}^{-1}\text{]}$$

$$P_1 = 2,55 \cdot 157,07$$

$$P_1 = 0,4 \text{ [kW]}$$

Uvrštavanjem dobivenih vrijednosti u jednadžbu 3.1 dobiva se osovinski razmak pužnog prijenosa

$$a \geq 250 \cdot 1 \cdot 0,462 \cdot \sqrt{0,4}$$

$$a \geq 73,04 \text{ [mm]}$$

Kod povremenog pogona, osovinski razmak se smanjuje ali ne više od 20%. Dobiveni osovinski razmak je:

$$a = 73 \text{ mm}$$

Iz tablice 3.4 se na osnovu prijenosnog omjera izabire broj zubi pužnog kola i vojnost pužnog vijka.

Tablica 3.4 Smjernice za izbor broja zubi [9]

$i=z_2/z_1$	3...4	4...6	6...10	10...22	22...40	preko 40
$z_1$	11...7	8...5	6...3	4...2	2...1	1
$z_2$	21 ...60, poželjno 28 ... 40					i
$d_{m1}/a$	0,55 ... 0,3					

Izabirem na osnovu prijenosnog omjera  $i = 75$ :

$$\text{Vojnost pužnog vijka } Z_1 = 1$$

$$\text{Broj zubi pužnog kola } Z_2 = 75$$

Kod izbora broja zubi pužnog kola  $Z_2$  treba voditi računa o podrezivanju, te treba zadovoljiti uvijet minimalnog broja zubi danog u jednadžbi 3.6.

$$Z_2 \geq \frac{2 \cdot h_k}{m \cdot \sin^2 \alpha} = Z_{2min} \quad (3.6)$$

Gdje je:

$h_k$  – visina zuba, mm

$m$  – modul u aksijalnom presjeku

$\alpha$  – zahvatni kut u aksijalnom presjeku puža

$$h_k = m \text{ za } \gamma_m \leq 15^\circ \quad (3.7)$$

$$\alpha = \tan^{-1} \left( \frac{\tan \alpha_n}{\cos \gamma_m} \right) \quad (3.8)$$

Gdje je:

$\alpha_n$  – zahvatni kut u normalnom presjeku

$\gamma_m$  – kut uspona na srednjem promjeru puža

$$\alpha_n = 20^\circ \text{ za } \gamma_m \leq 15^\circ \quad (3.9)$$

$$\gamma_m = \tan^{-1} \left( \frac{Z_1}{Z_f} \right) \quad (3.10)$$

$Z_f$  – faktor oblika puža

$$Z_f = \frac{d_{m1}}{m} \quad (3.11)$$



$d_{m1}$  – srednji promjer pužnog vijka

$$d_{m1} = d_{f1} + 2,4 \cdot m \quad (3.12)$$

$d_{f1}$  – promjer jezgre pužnog vijka

Promjer jezgre pužnog vijka se računao po Niemann-u

$$d_{f1} \cong 0,6 \cdot a^{0,85} \quad (3.13)$$

$$d_{f1} \cong 0,6 \cdot 73^{0,85}$$

$$d_{f1} = 23,01 \text{ mm}$$

Poznavajući promjer jezgre može se izračunati modul iz jednadžbe 3.14.

$$m = \frac{2a - d_{f1}}{Z_2 + 2,4} \quad (3.14)$$

$$m = \frac{2 \cdot 73 - 23,01}{75 + 2,4}$$

$$m = 1,58 \text{ izabire sem } m = 1,6$$

Dobivenim modulom se može, iz prijašnjih jednadžbi, izračunati minimalni broj zubi.

$$d_{m1} = 23,01 + 2,4 \cdot 1,6$$

$$d_{m1} = 26,85 \text{ [mm]}$$

$$Z_f = \frac{26,85}{1,6}$$

$$Z_f = 16,78$$

$$\gamma_m = \tan^{-1} \left( \frac{1}{16,78} \right)$$

$$\gamma_m = 3,41^\circ$$

$$\alpha = \tan^{-1} \left( \frac{\tan 20^\circ}{\cos 3,41^\circ} \right)$$

$$\alpha = 20,03^\circ$$

$$Z_{2min} = \frac{2 \cdot 1,6}{1,6 \cdot (\sin 20,025)^2}$$

$$Z_{2min} = 17,04$$

$$Z_2 = 75 \geq Z_{2min} = 17,004$$

Zadovoljava se uvjet minimalnog broja zubi pužnog kola stoga se mogu izračunati i ostale dimenzije pužnog prijenosa.

$d_{k1}$  – promjer preko glave puža

$d_{k2}$  – promjer preko glave pužnog kola

$d_{f2}$  – promjer preko korijena pužnog kola

$d_{o1}$  – diobeni promjer puža

$d_{o2}$  – diobeni promjer pužnog kola

$b_1$  – približna širina ozubljenja

$b_{m2}$  – računaska širina pužnog kola

$\widehat{b}_2$  – dužina srednjeg luka vijenca pužnog kola

$$d_{k1} = d_{m1} + 2h_k \quad (3.15)$$

$$d_{k1} = 26,85 + 2 \cdot 1,6$$

$$d_{k1} = 30,05 \text{ mm}$$

$$d_{k2} = d_{m2} + 2 \cdot h_k \quad (3.16)$$

$$d_{k2} = 120 + 2 \cdot 1,6$$

$$d_{k2} = 123,2 \text{ mm}$$

$$d_{f2} = d_{m2} - 2,4 \cdot h_k \quad (3.17)$$

$$d_{f2} = 120 - 2,4 \cdot 1,6$$

$$d_{f2} = 116,16$$

$$d_{02} = m \cdot Z_2 \quad (3.18)$$

$$d_{02} = 1,6 \cdot 75$$

$$d_{02} = 120 \text{ mm}$$

$$d_{01} = 2a - d_{02} \quad (3.19)$$

$$d_{01} = 2 \cdot 73 - 120$$

$$d_{01} = 26 \text{ mm}$$

$$b_1 = 2,5 \cdot m \cdot \sqrt{Z_2 + 2} \quad (3.20)$$

$$b_1 = 2,5 \cdot 1,6 \cdot \sqrt{75 + 2}$$

$$b_1 = 35,09 \text{ mm}$$

$$b_{m2} = 0,45 \cdot m \cdot (Z_f + 6) \quad (3.21)$$

$$b_{m2} = 0,45 \cdot 1,6 \cdot (16,78 + 6)$$

$$b_{m2} = 16,4 \text{ mm} \Rightarrow b_{m2} = 20 \text{ mm}$$

$$\widehat{b}_2 \approx 1,1b_{m2} \quad (3.22)$$

$$\widehat{b}_2 = 1,1 \cdot 20$$

$$b_2 = 22 \text{ mm}$$

### Granična snaga obzirom na zagrijavanje

Gubitci kod prijenosa u pužnom prijenosu pretvaraju se u toplinu. Da uslijed toga temperatura ulja ne prijeđe dopuštene vrijednosti od 90 °C, prenesena snaga ne smije prijeći granične vrijednosti  $P_{1T}$  i  $P_{2T}$ .

Koeficijent trenja u ozubljenju je:

$$\mu_z = \mu_1 + \frac{\mu_0 - \mu_1}{(1 + v_F)^p} \quad (3.23)$$

$$\mu_1 = \frac{Y_M \cdot Y_Z}{\sqrt{a}} \quad (3.24)$$

Gdje je:

$y_M$  – faktor materijala, tablica 3.3

$y_Z$  – faktor uspona navoja, tablica 3.5

$v_F$  – brzina klizanja, m/s

$p$  – eksponent

Tablica 3.5 Faktori uspona navoja [9]

$\tan \gamma_m$		0	0,1	0,2	0,3	0,4	0,5	0,6	0,7	0,8	0,9
$y_z$	E-puž	0,260	0,260	0,260	0,292	0,304	0,310	0,314	0,314	0,314	0,314
	C-puž	0,175	0,159	0,159	0,155	0,149	0,143	0,135	0,127	0,117	0,108

$$\tan \gamma_M = 0,05 ; y_Z = 0,26$$

$$v_F = \frac{v_{m1}}{\cos \gamma_M} \quad (3.25)$$

$v_{m1}$  – obodna brzina na srednjem krugu pužnog vijka

$$v_{m1} = \frac{d_{m1}}{2} \cdot \omega_1 \quad (3.26)$$

$$v_{m1} = \frac{26,85}{2} \cdot \frac{1500 \cdot 2 \cdot \pi}{60}$$

$$v_{m1} = 2,1 \text{ m/s}$$

Uvrštavanjem u jednadžbu 3.25 dobivamo:

$$v_F = \frac{2,1}{\cos 3,41^\circ}$$

$$v_F = 2,103 \text{ m/s}$$

$$\mu_1 = \frac{Y_M \cdot Y_Z}{\sqrt{a}} ; \mu_0 = 0,1 \quad (3.27)$$

$$\mu_1 = \frac{1 \cdot 0,26}{\sqrt{73}}$$

$$\mu_1 = 0,03$$

$$p = \sqrt{\frac{0,072}{\mu_1}} \quad (3.28)$$

$$p = \sqrt{\frac{0,072}{0,03}}$$

$$p = 1,55$$

Uvrštavanjem u jednadžbu 3.23 dobiva se koeficijent trenja pužnog prijenosa.

$$\mu_z = 0,03 + \frac{0,1 - 0,03}{(1 + 2,103)^{1,55}}$$

$$\mu_z = 0,042$$

Gubitci u ozubljenju su:

$$\eta_z = \frac{1 - \mu_z \cdot \tan \gamma_M}{1 + \frac{\mu_z}{\tan \gamma_M}} \quad (3.29)$$

$$\eta_z = \frac{1 - 0,042 \cdot \tan 3,41^\circ}{1 + \frac{0,042}{\tan 3,41^\circ}}$$

$$\eta_z = 0,58$$

Maksimalno dopušteni gubitci su dobivaju se jednadžbom 3.30.

$$P_g = A_R \alpha_z t_{N,dop} q_T \quad (3.30)$$

Gdje su:

$A_R$  – rashladna površina reduktora, m<sup>2</sup>

$\alpha_z$  – prijenos topline s kućišta na zrak, W/m<sup>2</sup>K

$t_{N,dop}$  – dopuštena razlika temperature stijenke u odnosu na okolni zrak, °C

$q_T$  – faktor povećanja granične snage pri intermitirajućem pogonu

$$A_R = 0,3 \cdot \left(\frac{a}{100}\right)^{1,85} \quad (3.31)$$

$$A_R = 0,3 \cdot \left(\frac{73}{100}\right)^{1,85}$$

$$A_R = 0,16 [m^2]$$

$$\alpha_z = \alpha_0 \cdot \left[1 + Y_v \cdot \left(\frac{n_1}{1000}\right)^{1,5}\right] \quad (3.32)$$

$Y_v = 0,14$  za prijenose bez ventilatora

$$\alpha_z = 20 \cdot \left[1 + 0,14 \cdot \left(\frac{1500}{1000}\right)^{1,5}\right]$$

$$\alpha_z = 25,14 \text{ W/m}^2\text{K}$$

$$t_{N,dop} = \frac{t_{U,dop} - t_z}{1,03 + 0,1 \cdot \sqrt{\frac{n_1}{1000}}} - 1,5 \quad (3.33)$$

Gdje je:

$t_{U,dop}$  – dopuštena temperatura ulja, °C

$t_z$  – temperatura zraka, °C

$n_1$  – frekvencija vrtnje puža, okr/min

$$t_{N,dop} = \frac{90^\circ - 20^\circ}{1,03 + 0,1 \cdot \sqrt{\frac{1500}{1000}}} - 1,5$$

$$t_{N,dop} = 59,23 \text{ }^\circ\text{C}$$

$$q_T = 1 + \frac{\xi \cdot \frac{100-I}{I}}{1 + Y_v \cdot \left(\frac{n_1}{1000}\right)^{1,5}} \quad (3.34)$$

Gdje je:

$\xi$  – faktor smanjenja prohodnosti topline u mirovanju

$$\xi = \xi_1 \cdot \xi_2 \quad (3.35)$$

Gdje je:

$\xi_1$  – faktor smanjenja efektivne rashladne površine u mirovanju;  $\xi_1 = 0,4 \dots 0,7$

$\xi_2$  – faktor smanjenja odvođenja topline;  $\xi_2 = 0,6 \dots 0,75$

$$\xi = 0,4 \cdot 0,6$$

$$\xi = 0,24$$

$$q_T = 1 + \frac{0,24 \cdot \frac{100-10}{10}}{1 + 0,14 \cdot \left(\frac{1500}{1000}\right)^{1,5}}$$

$$q_T = 2,71$$

Sada se mogu izračunati maksimalno dopušteni gubitci iz jednadžbe 3.30.

$$P_g = 0,16 \cdot 25,14 \cdot 59,23 \cdot 2,71$$

$$P_g = 645,64 \text{ W}$$

Stupanj djelovanja pužnog prijenosa je:

$$\eta_1 = \frac{1}{1 + \frac{P_Z}{P_2} + \frac{P_L}{P_2} + \frac{P_0}{P_2}} \quad (3.36)$$

Pa je omjer gubitka snage u ozubljenju i snage na pužnom kolu:

$$\frac{P_Z}{P_2} = \frac{1}{\eta_z} - 1 \quad (3.37)$$

$$\frac{P_Z}{P_2} = \frac{1}{0,58} - 1$$

$$\frac{P_Z}{P_2} = 0,72$$

Omjer gubitaka snage u ležajevima i snage na pužnom kolu je:

$$\frac{P_L}{P_2} = 0,228 \cdot \left(\frac{a}{100}\right)^{0,44} \cdot \frac{i}{d_{m2}} \quad (3.38)$$

$$\frac{P_L}{P_2} = 0,228 \cdot \left(\frac{73}{100}\right)^{0,44} \cdot \frac{75}{120}$$

$$\frac{P_L}{P_2} = 0,12$$

Gubici snage u praznom hodu dobivaju se jednadžbom 3.39.

$$P_0 = \left(\frac{a}{100}\right)^{2,5} \cdot \frac{\nu + 90}{2450} \cdot \left(\frac{n_1}{1000}\right)^{1,33} \quad (3.39)$$

$\nu$  – kinematička viskoznost ulja kod pogonske temperature,  $\text{mm}^2/\text{s}$ , tablica 3.6

Tablica 3.6 Izbor ulja kod podmazivanja uranjanjem [9]

$\nu_F$ u $\text{m}^2/\text{s}$	1,5	1,5...3,5	3,5...10	10
$\nu_{50}$ u $\text{mm}^2/\text{s}$ pri $50^\circ\text{C}$	300	270...230	190...150	140...105
Za slučaj da je puž iznad kola treba predvidjeti za 30...50 % veću viskoznost, ali ne preko $380 \text{ mm}^2/\text{s}$ pri $50^\circ\text{C}$ .				

$$\nu = 245 \text{ mm}^2/\text{s}$$

$$P_0 = \left(\frac{73}{100}\right)^{2,5} \cdot \frac{245 + 90}{2450} \cdot \left(\frac{1500}{1000}\right)^{1,33}$$

$$P_0 = 0,106 \text{ kW}$$

Granična snaga s obzirom na zagrijavanje je:

$$P_{2T} = \frac{P_g - P_0}{\frac{P_Z}{P_2} + \frac{P_L}{P_2}} \quad (3.40)$$

$$P_{2T} = \frac{0,28 - 0,106}{0,72 + 0,12}$$



$$P_{2T} = 0,64 \text{ kW}$$

Uvrštavanjem u jednadžbu 3.36 dobivamo stupanj djelovanja pužnog prijenosa.

$$\eta_1 = \frac{1}{1 + 0,72 + 0,12 + \frac{0,106}{0,64}}$$

$$\eta_1 = 49\%$$

Može se izračunati i granična snaga na pužu.

$$P_{1T} = \frac{P_{2T}}{\eta_1} \quad (3.41)$$

$$P_{1T} = \frac{0,64}{0,49}$$

$$P_{1T} = 1,3 \text{ kW}$$

Sigurnost prema zagrijavanju pužnog reduktora je:

$$S_T = \frac{P_{2T}}{P_2} = \frac{P_{1T}}{P_1} \geq 1 \quad (3.42)$$

$$S_T = \frac{1,3}{0,4} = 3,25 > 1$$

Zadovoljena je sigurnost prema zagrijavanju

### **Granična snaga obzirom na nosivost boka zuba**

Granična snaga na kolu obzirom na sigurnost bokova je:

$$P_{2B} = k_{gr} \cdot Y_P \cdot b_{m2} \cdot d_{m2}^2 \cdot \frac{\omega_2}{2} \quad (3.43)$$

Gdje je:

$Y_P$  – faktor pritiska, tablica 3.7

$k_{gr}$  – granični dodirni pritisak

Tablica 3.7 Faktor pritiska  $Y_P$  za  $\alpha_n = 20^\circ$  [9]

$z_F$	6	7	8	9	10	11	12	13	14	15	16
$z_1=1$	0,582	0,562	0,532	0,505	0,490	0,471	0,451	0,438	0,427	0,420	0,411
2	0,504	0,491	0,470	0,453	0,440	0,426	0,419	0,408	0,397	0,387	0,376
3	0,445	0,431	0,420	0,411	0,400	0,395	0,383	0,371	0,365	0,359	0,351
4	0,406	0,395	0,386	0,397	0,370	0,363	0,355	0,364	0,345	0,339	0,332
5	0,385	0,367	0,356	0,350	0,345	0,341	0,335	0,330	0,323	0,316	0,312
6	0,381	0,355	0,340	0,331	0,324	0,319	0,314	0,311	0,304	0,301	0,298
7		0,353	0,332	0,319	0,310	0,302	0,279	0,294	0,292	0,289	0,285
8			0,330	0,311	0,300	0,219	0,286	0,280	0,278	0,274	0,273
9				0,311	0,296	0,284	0,277	0,271	0,267	0,264	0,259
10					0,295	0,281	0,270	0,266	0,260	0,256	0,253

$$Y_P = 0,4$$

$$k_{gr} = k_0 \cdot f_v \cdot f_h \cdot f_p \quad (3.44)$$

Gdje je:

$f_v$  – faktor brzine

$f_h$  – faktor trajnosti

$f_p$  – faktor opterećenja

$k_0$  – koeficijent materijala, tablica 3.3

$$f_v = \frac{2}{2 + v_F^{0,85}} \quad (3.45)$$

$$f_v = \frac{2}{2 + 2,1^{0,85}}$$

$$f_v = 0,51$$

$$f_h = 1 ; f_p = 1 ; k_0 = 8 \text{ N/mm}^2 \quad (3.46)$$

Uvrštavanjem u formulu 3.44 dobije se granični dodirni pritisak.

$$k_{gr} = 8 \cdot 0,51 \cdot 1 \cdot 1$$

$$k_{gr} = 4,08$$

Te se sad može izračunati granična snaga na kolu.

$$P_{2B} = 4,08 \cdot 0,4 \cdot 20 \cdot 120^2 \cdot \frac{2,09}{2}$$

$$P_{2B} = 0,491 \text{ [kW]}$$

Potrebno je zadovoljiti uvjet:

$$S_B = \frac{P_{2B}}{P_2} > 1 \quad (3.47)$$

Gdje je:

$S_B$  – stupanj sigurnosti bokova  $S_B$

$P_2$  – snaga na pužnom kolu, kW

$$P_2 = T_2 \cdot \omega_2 \cdot \eta_1 \quad (3.48)$$

$$P_2 = 191,25 \cdot 2,09 \cdot 0,49$$

$$P_2 = 0,195 \text{ kW}$$

$$S_B = \frac{491,16}{195,85}$$

$$S_B = 2,5 > 1$$

Stupanj sigurnosti bokova zubi pužnog kola zadovoljen.

### Kontrola progiba vratila puža

Progib osovine puža  $f$  računa se iz formule:

$$f = \frac{F_{t1} \cdot l_1^3}{48 \cdot E \cdot I} \quad (3.49)$$

Gdje je:

$F_{t1}$  – rezultirajuća sila u čeonom presjeku puža, N

$l_1$  – raspon između ležajeva na osovini puža, mm

$E$  – modul elastičnosti materijala puža, GPa

$I$  – moment inercije puža, mm<sup>4</sup>

$$F_{t1} = \sqrt{F_{O1}^2 + F_R^2} \quad (3.50)$$

$F_{O1,2}$  – obodna sila, N

$F_R$  – radijalna sila na pužu, N

$$F_R = F_{O2} \cdot \frac{\tan \alpha}{\cos \gamma_M} \quad (3.51)$$

$$F_{O2} = \frac{2 \cdot T_2}{d_{m2}} \quad (3.52)$$

$T_2$  – moment na vratilu pužnog kola, Nm

$$T_2 = T_1 \cdot i \cdot \eta_1 \quad (3.53)$$

$$T_2 = 2,55 \cdot 75 \cdot 0,49$$

$$T_2 = 95 \text{ Nm}$$

$$F_{O2} = \frac{2 \cdot 95 \cdot 10^3}{120}$$

$$F_{O2} = 1583,33 \text{ N}$$

$$F_{O1} = F_{O2} \cdot \tan(\gamma_M + \rho) \quad (3.54)$$

$\rho$  – kut trenja u ozubljenju

$$\rho = \tan^{-1} \mu_z \quad (3.55)$$

$$\rho = \tan^{-1} 0,042$$

$$\rho = 2,4$$

$$F_{O1} = 1583,33 \cdot \tan(3,41 + 2,4)$$

$$F_{O1} = 161,1 \text{ N}$$

$$F_R = 1583,33 \cdot \frac{\tan 20,03^\circ}{\cos 3,41^\circ}$$

$$F_R = 578,24 \text{ N}$$

$$F_{t1} = \sqrt{161,1^2 + 578,24^2}$$

$$F_{t1} = 600,26 \text{ N}$$

Približan proračun raspona između ležajeva na osovini puža.

$$l_1 \approx 3,3 \cdot a^{0,87} \quad (3.56)$$

$$l_1 \approx 3,3 \cdot 73^{0,87}$$

$$l_1 = 140 \text{ mm}$$

Moment inercije puža kada je izrađen skupa s vratilom:

$$I = \frac{d_{f1}^4 \cdot \pi}{64} \quad (3.57)$$

$$I = \frac{23,01^4 \cdot \pi}{64}$$

$$I = 13760,5 \text{ mm}^4$$

Uvrštavanjem u formulu 3.49 dobijemo stvarni progib.

$$f = \frac{600,26 \cdot 140^3}{48 \cdot 210 \cdot 10^3 \cdot 13760,5}$$

$$f = 0,01 \text{ mm}$$

Granični dozvoljen progib vratila puža se računa formulom 3.58.

$$f_{gr} = \frac{d_{m1}}{1000} \quad (3.58)$$

$$f_{gr} = \frac{26,85}{1000}$$

$$f_{gr} = 0,026$$

$$f = 0,01 < f_{gr} = 0,026 \quad (3.59)$$

Kontrola progiba vratila puža zadovoljava.

### Kontrola čvrstoće zuba pužnog kola na lom

Računa se obzirom na opterećenje obodnom silom  $F_{O2}$ .

$$C = \frac{F_{O2}}{m_n \cdot \pi \cdot \widehat{b}_2} \quad (3.60)$$

Gdje je:

$m_n$  – normalni modul

$$m_n = m \cdot \cos \gamma_0 \quad (3.61)$$

$\gamma_0$  – kut uspona na diobenom promjeru puža

$$\gamma_0 = \tan^{-1} \left( \frac{z_1 \cdot m}{d_{01}} \right) \quad (3.62)$$

$$\gamma_0 = \tan^{-1} \left( \frac{1 \cdot 1,6}{26} \right)$$

$$\gamma_0 = 3,52^\circ$$

$$m_n = 1,6 \cdot \cos 3,52^\circ$$

$$m_n = 1,596$$

Uvrštavanjem u formulu 3.60 dobiva se vrijednost  $C$ .

$$C = \frac{1583,33}{1,596 \cdot \pi \cdot 22}$$

$$C = 14,36 \text{ N/mm}^2$$

Za sigurnost čvrstoće zuba na lom treba zadovoljiti uvjet 3.64.

$$S_L = \frac{C_{gr}}{C} \geq 1 \quad (3.64)$$

$C_{gr}$  – granično naprezanje, tablica 3.8

Tablica 3.8 Granično dozvoljeno naprezanje [9]

Materijal kola	A-puž	N, E i K – puž	C – puž
Cu-Sn bronca	24	30	40
Al – bronca	11,5	14,3	19
SL 20	12	15	20
Važi za $\alpha_n = 20^0$ ; za $\alpha_n = 25^0$ vrijednosti povećati za 20 %			

$$S_L = \frac{30}{14,36}$$

$$S_L = 2,08 > 1$$

Stupanj sigurnosti čvrstoće zuba na lom zadovoljen.

### 3.3.2. Cilindrični zupčanci

Za drugi stupanj prijenosa reduktora potrebno je proračunati par cilindričnih zupčanika s prijenosnim omjerom  $i = 2$  da bi se do radnog stroja prenijeli radni parametri. Ulazni podaci bit će jednaki izlaznim podacima iz pužnog prijenosa. Za drugi stupanj prijenosa izabrani su čelnici s ravnim zubima. Za razliku od pužnog prijenosa imaju veći stupanj iskoristivosti,  $\eta = 0,98$ . Kako se pri proračunu ovog reduktora nastoje dobiti što manji sveukupni gabariti, izabrani su čelnici s ravnim zubima umjesto čelnika s kosima zubima zbog javljanja aksijalnih sila u vratilu pa bi se zbog istih morali koristiti radijalno-aksijalno uležištenje vratila te bi se i samim time povećali sveukupni gabariti reduktora. Također, mirnoća rada i stupanj prekrivanja nisu imperativ, pa se zbog jednostavnosti izrade i proračuna biraju čelnici s ravnim zubima. Proračun se vodi prema uputstvima iz [10].

Za materijal zupčanika iz tablice 3.9 bira se:

14CrNi18

Trajna dinamička čvrstoća na savijanje u korijenu zuba:  $\sigma_{F_{lim}} = 740 \text{ N/mm}^2$

Trajna dinamička čvrstoća na savijanje po boku zuba:  $\sigma_{H_{lim}} = 1330 \text{ N/mm}^2$

Izbor kvalitete ozubljenja bira se iz tablice 3.10.

Tablica 3.9 Karakteristike materijala za zupčanike

No.	OZNAKA		TVRD. BOKA HB/HRC	DINAM. ČVRSTOĆA N/mm <sup>2</sup>		MATERIJAL	
	DIN	HRN		BOK $\sigma_{Hlim}$	KORIJEN $\sigma_{Flim}$	TIP	TERM. OBRADA
1	GG20	SL20	180 HB	300	80	sivi lijev	bez TO lamelarni grafit
2	GG25	SL25	220 HB	360	110		
3	GTS35	CTeL35	150 HB	320	330	temper lijev	ferit
4	GTS65	CteL65	220 HB	460	410		perlit
5	GGG40	NL40	180 HB	370	370	nodularni lijev	ferit
6	GGG60	NL60	250 HB	490	450		ferit/perlit
7	GGG100	NL100	350 HB	700	520		austenit
8	GS52	ČL0545	160 HB	320	280	čelični lijev	normaliziran
9	GS60	ČL0645	180 HB	380	320		
10	St50	Č0545	160 HB	370	320	konstrukcijski čelik	normaliziran
11	St60	Č0645	190 HB	430	350		
12	St70	Č0745	210 HB	460	410		
13	Ck45	Č1531	190 HB	530	410	uglični konstrukcijski čelik	normaliziran
14	Ck60	Č1731	210 HB	530	430		
15	34CrMo4	Č4731	270 HB	530	520	legirani konstrukcijski čelik	poboljšan (kaljen + otpuštan)
16	42CrMo4	Č4732	300 HB	600	570		
17	36CrNiMo6	Č5431	310 HB	600	690		
18	30CrNiMo8	Č5432	310 HB	600	590		
19	Ck45E	Č1531	56 HRC	1030	540	čelik za autogeno ili indukcijsko kaljenje	površinski kaljen
20	34CrMo4	Č4731	55 HRC	1070	860		
21	42CrMo4	Č4732	56 HRC	1170	720		
22	34CrNiMo6	Č5431	55 HRC	1270	760		
23	15CrNi6	Č5420	61 HRC	1490	920	čelik za cementiranje	cementacija + kaljenje
24	14NiCr18	Č5421	55 HRC	1330	700		
25	17CrNiMo6	Č4520	61 HRC	1510	1000		
25	20MoCr4	Č4721	61 HRC	1500	860		



Tablica 3.10 Izbor kvalitete ozubljenja [10]

Kvaliteta	1	2	3	4	5	6	7	8	9	10	11	12
Primjena	etalon zupčanici											
	mjerni instrumenti, diobeni aparati											
	precizni prijenosnici i mjenjači brzina											
	automobili											
	kamioni											
	opće strojarstvo											
	poljoprivredni i drugi grubi strojevi											
Obodna Brzina	preko 20 m/s											
	20 - 6 m/s											
	6 - 3 m/s											
	3 m/s i manje											
Način obrade	brušenje											
	brijanje prije term. obr.											
	prec. rezanje											
	sred. fino rez.											
	prosječno rezanje											

Za drugi stupanj prijenosa reduktora bira se kvaliteta ozubljenja N7. Iz tablice 3.11 bira se orijentacijski broj zubi manjeg zupčanika  $Z_1$ .

Tablica 3.11 Orijentacijske vrijednosti za izbor broja zubi manjeg zupčanika [10]

$i$	1	2	4	8
Poboljšano ili kaljeno do 2300 HB	32...60	29...55	25...50	22...45
iznad 3000 HB	30...50	27...45	23...40	20...35
sivi lijev	26...45	23...40	21...35	18...30
Nitrirano	24...40	21...35	19...31	16...26
rotacijsko kaljenje korijena	21...32	19...29	16...25	14...22

Napomena: Manje vrijednosti birati za  $n_1 < 1000 \text{ min}^{-1}$ , a veće vrijednosti za  $n_1 > 3000 \text{ min}^{-1}$

Izabran je broj zubi  $Z_1 = 24$ , te se može iz prijenosnog omjera,  $i = 2$ , dobiti broj zubi drugog zupčanika  $Z_2$  uvrštavanjem u formulu 3.65.

$$i_{zad} = \frac{n_2}{n_{RS}} = \frac{Z_2}{Z_1} \quad (3.65)$$

$$Z_2 = 2 \cdot 24$$

$$Z_2 = 48$$

Izbor omjera dimenzija zupčanika bira se iz tablice 3.12. Izabire se omjer aktivne širine zupčanika  $b$  i diobenog promjera manjeg zupčanika  $d_1$ , ili se uzima omjer širine zupčanika i modula  $m$  te se tako dobiva faktor širine zuba  $\psi_b = b/m_n$ . Za ovaj proračun bira se omjer širine i diobenog promjera.

Tablica 3.12 Orijentacijske vrijednosti za  $b/d_1$  i  $b/m_n$  [10]

<p>Vrijednosti (<math>b/d_1</math>)</p> <p>za površinski kaljene zupčanike za poboljšane, nekaljene zupčanike za konzolno uležištenje osovine malog zupčanika za obostrano uležištenje osovine manjeg zupčanika</p>	<p><math>(b/d_1) = (0,1 \dots 0,3 \dots 0,5) + i/20</math>  <math>(b/d_1) = (0,2 \dots 0,5 \dots 0,8) + i/10</math>  <math>(b/d_1) \leq 0,7</math>  <math>(b/d_1) \geq 1,2</math></p>
<p>Vrijednosti faktora širine <math>\psi_b = b/m_n</math></p> <p>zubi lijevani, neobrađeni zubi obrađeni, konzolno uležištenje osovine manjeg zupčanika zubi dobro obrađeni, uležištenje u kućištu reduktora zubi vrlo dobro obrađeni, dobro uležištenje i podmazivanje u kućištu reduktora <math>n_1 \leq 3000 \text{ min}^{-1}</math> isto kao gore pri <math>n_1 \geq 3000 \text{ min}^{-1}</math> zubi kaljeni i brušeni</p>	<p><math>\psi_b = 6 \dots 10</math>  <math>\psi_b = 10 \dots 15</math>  <math>\psi_b = 15 \dots 25</math>  <math>\psi_b = 25 \dots 45</math>  <math>\psi_b = 45 \dots 100</math>  <math>\psi_b = 5 \dots 15</math></p>

$$\frac{b}{d} = (0,2 \dots 0,5 \dots 0,8) + \frac{i}{10} \quad (3.66)$$

$$\frac{b}{d} = 1$$

Ekvivalentni broj zubi bit će jednak stvarnom broju pošto se radi o čeonim zupčanicima s ravnim zubima pa je nagib zuba  $\beta = 0$ .

$$z_{n_1} = \frac{z_1}{\cos \beta} \quad (3.67)$$

$$Z_{n_1} = 24$$

$$z_{n_2} = \frac{z_2}{\cos \beta} \quad (3.68)$$

$$Z_{n_2} = 48$$

Ukupni ekvivalentni broj zubi dobiva se formulom 3.69.

$$Z_n = \frac{z_{n1} + z_{n2}}{2} \quad (3.69)$$

$$Z_n = \frac{24 + 48}{2}$$

$$Z_n = 36$$

Zahvatni kut zupčanika  $\alpha_n$  je standardiziran i konstantan, za evolventno ozubljenje je  $\alpha_n = 20^\circ$ .

Dalje se računa uvjet jednake nosivosti boka i korijena zuba formulom 3.70.

$$\frac{\sigma_{Hlim}^2}{\sigma_{Flim}^2} \cong \frac{i + 1}{z_2} \cdot \frac{Z_M^2 Z_H^2}{Y_{FS} Y_\beta} = Q \quad (3.70)$$

Prema uvjetu čvrstoće ako je:

- $\frac{\sigma_{Hlim}^2}{\sigma_{Flim}^2} < Q$ , za dimenzioniranje mjerodavna je kontaktna čvrstoća boka zuba
- $\frac{\sigma_{Hlim}^2}{\sigma_{Flim}^2} > Q$ , za dimenzioniranje je mjerodavna čvrstoća korijena zuba

Gdje je:

$\sigma_{Hlim}$  – trajna dinamička čvrstoća boka zuba na kontaktna naprezanja, N/mm<sup>2</sup>, tablica 3.9

$\sigma_{Flim}$  – trajna dinamička čvrstoća korijena zuba na savijanje, N/mm<sup>2</sup>, tablica 3.9

$Z_M$  – faktor materijala,  $\sqrt{N/mm^2}$ , tablica 3.13

$Z_H$  – faktor zone, dijagram na slici 3.6

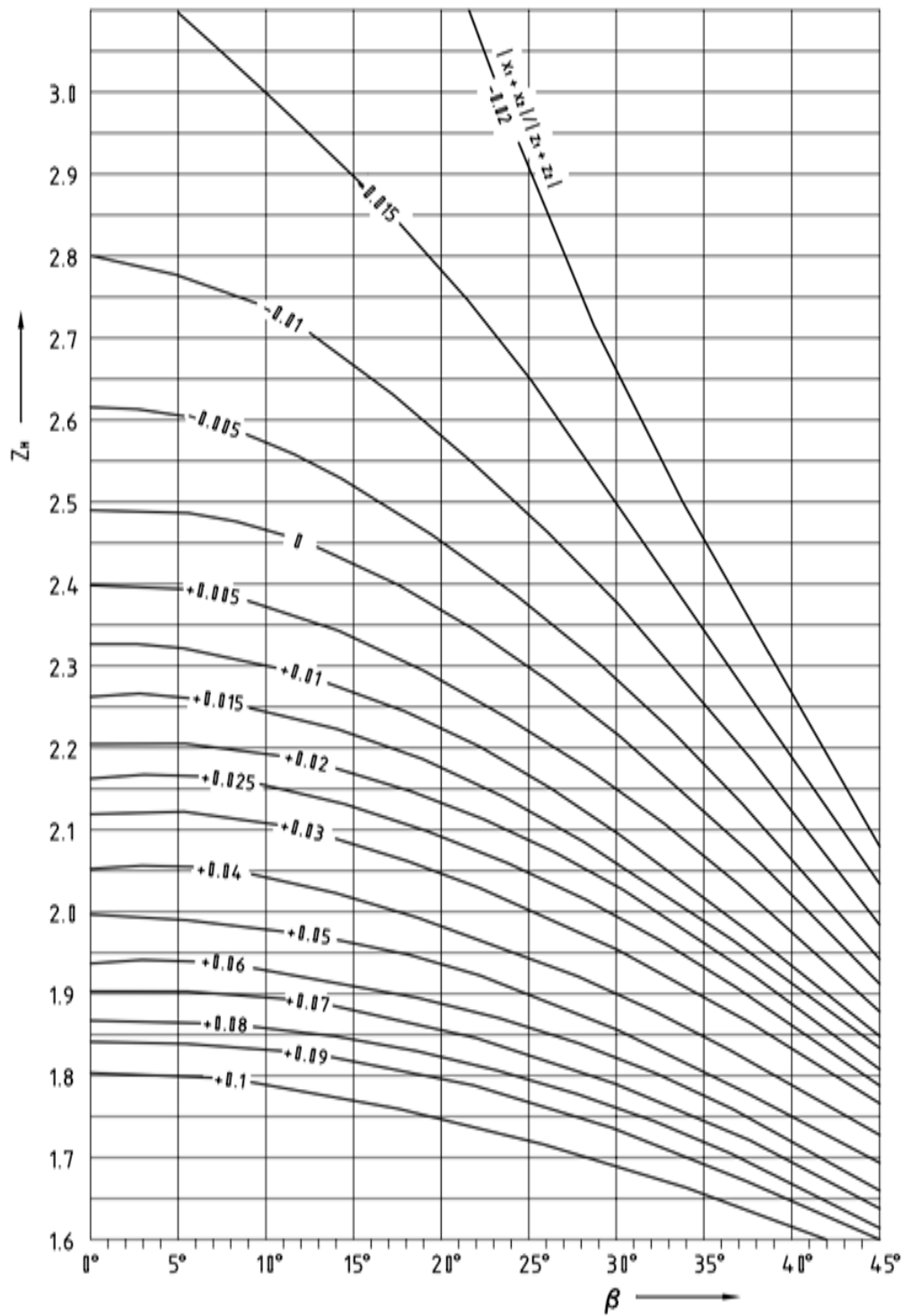
$Y_{FS}$  – efektivni faktor oblika zuba za opterećenje na vrhu zuba, dijagram na slici 3.7

$Y_\beta$  – faktor nagiba zuba

Tablica 3.13 Vrijednosti faktora materijala  $Z_M$  [10]

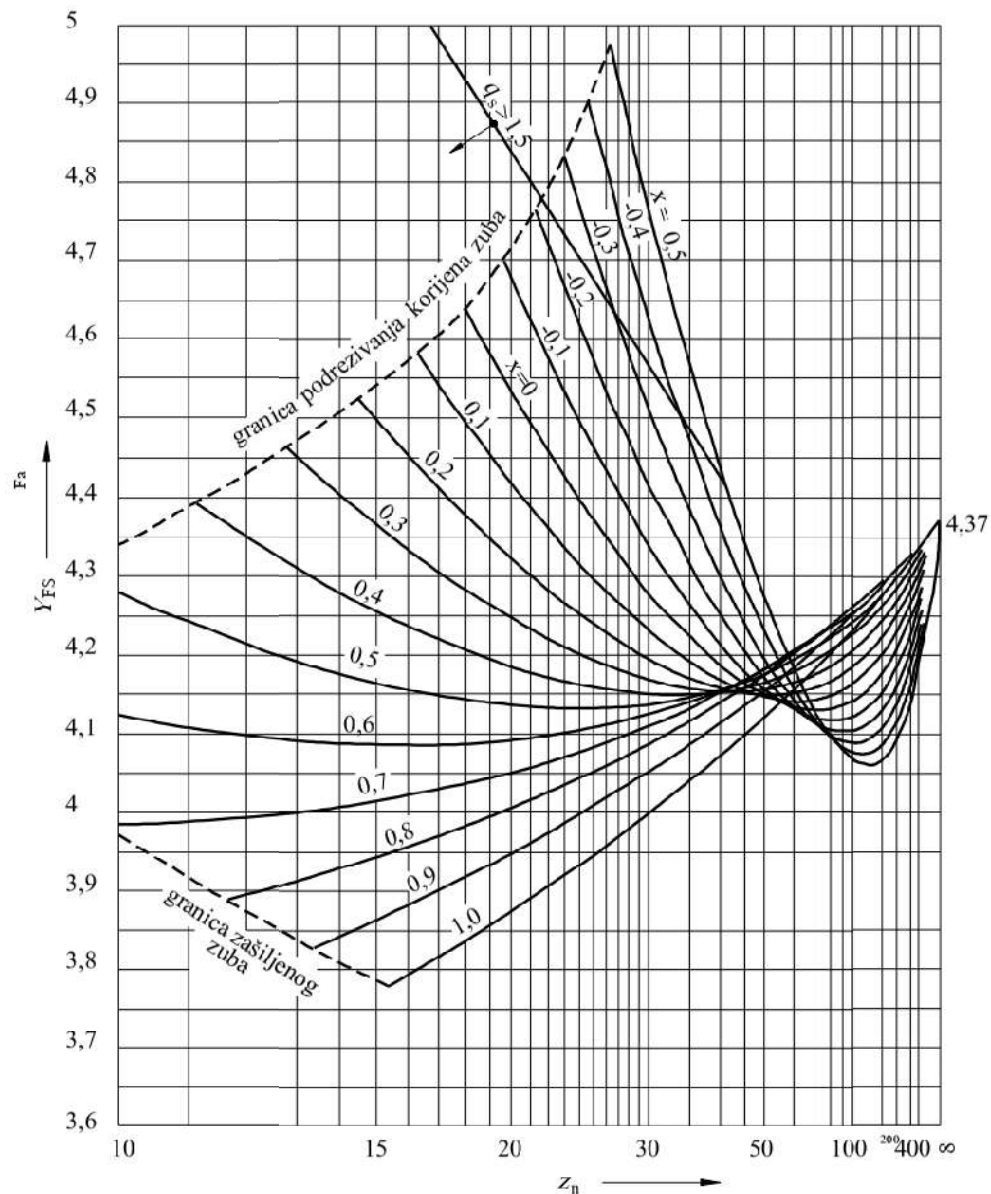
Pogonski zupčanik			Gonjeni zupčanik			Faktor materijala $Z_M$ $\sqrt{N/mm^2}$
Materijal		Modul elastičnosti $N/mm^2$	Materijal		Modul elastičnosti $N/mm^2$	
Naziv	Oznaka		Naziv	Oznaka		
čelik	Č	206000	čelik	Č	206000	189,84
			čelični lijev	ČL 0645	202000	189,90
				ČL 0545	201000	188,70
			nodularni (sferni) lijev	NL 50	173000	181,40
				NL 42	172000	181,10
			kositrena bronca lijevana	PcuSn 14	103000	155,00
			kositrena bronca	CuSn 8	113000	159,80
sivi lijev (lamelarni)	SL 25 SL 20	126000 118000	165,40 162,00			
čelični lijev	ČL. 0645	202000	čelični lijev	ČL 0545	201000	187,80
			nodularni lijev	NL 50	173000	180,50
			sivi lijev	SL 20	118000	161,40
nodularni lijev	NL 50 <sup>1</sup>	173000	nodularni lijev	NL 50	173000	180,50
			sivi lijev	SL 20	118000	161,40
sivi lijev	SL 25 SL 20	126000 118000	sivi lijev	SL 20	118000	146,00 143,70
						čelik

<sup>1</sup> srednje vrijednostiBira se za čelik, faktor materijala  $Z_M = 190 \sqrt{N/mm^2}$ .



Slika 3.6 Faktor zone  $Z_H$  [10]

Iz dijagrama na slici 3.6 je za  $\beta = 0$  očitao faktor zone  $Z_H = 2,49$ .



Slika 3.7 Efektivni faktor oblika zuba  $Y_{FS}$  zupčanika s vanjskim ozubljenjem za alat u obliku rezne letve s:  $\alpha_n = 20^\circ$ ;  $h_{a0} = m$ ;  $h_{f0} = 1,25m$ ;  $\rho_{F0}^* = 0,3$  [10]

Iz dijagrama na slici 3.7 očitano je, za ukupni ekvivalentni broj zubi  $Z = 36$  i sumu faktora pomaka profila  $\sum X = 0$ , efektivni faktor oblika zuba  $Y_{FS} = 4,225$ .

Faktor nagiba zuba se računa prema formuli 3.71.

$$Y_\beta = 1 - \varepsilon_\beta \frac{\beta^\circ}{120} \quad (3.71)$$

$$Y_\beta = 1$$

$$\frac{\sigma_{Hlim}^2}{\sigma_{Flim}} = \frac{1330^2}{740}$$

$$\frac{\sigma_{Hlim}^2}{\sigma_{Flim}} = 2390 \text{ N/mm}^2$$

Uvrštavanjem u formulu 3.72 računa se uvjet čvrstoće.

$$Q = \frac{i_{stv} + 1}{z_2} \cdot \frac{Z_M^2 Z_H^2}{Y_{FS} Y_\beta} \quad (3.72)$$

$$Q = \frac{2 + 1}{48} \cdot \frac{190^2 \cdot 2,49^2}{4,225 \cdot 1}$$

$$Q = 3311 \text{ N/mm}^2$$

$$\frac{\sigma_{Hlim}^2}{\sigma_{Flim}} = 2390 \text{ N/mm}^2 < Q = 3311 \text{ N/mm}^2$$

Na osnovi uvjeta kontaktne čvrstoće zuba dimenzionirat će se modul zupčanika formulom 3.73.

$$m \geq \sqrt[3]{\frac{2T_1 \cos^3 \beta}{\left(\frac{b}{d_1}\right) z_1^3} \cdot \frac{i + 1}{i} \cdot \frac{K_A K_V K_{H\beta} Z_M^2 Z_H^2}{\sigma_{Hdop}^2}} \quad (3.73)$$

Gdje je:

$\sigma_{Hdop}$  – dopušteno kontaktno naprezanje boka zuba, N/mm<sup>2</sup>

$K_A$  – faktor udara, tablica 3.14

$K_V$  – faktor unutrašnjeg dinamičkog opterećenja. Ovisi o kvaliteti ozubljenja, obodnoj brzini vibracijama zupčanika. U fazi dimenzioniranja  $K_V = 1,1$

$K_{H\beta}$  – faktor raspodjele opterećenja po boku zuba. U fazi dimenzioniranja  $K_{H\beta} \approx 1,2$

$T_1$  – moment opterećenja na vratilu (moment dobiven na izlazu pužnog prijenosa), Nm

Tablica 3.14 Faktor udara  $K_A$  [10]

Opterećenja od pogonskog stroja	Opterećenja od gonjenog stroja			
	jednolična	umjereno udarna	srednje udarna	jako udarna
jednolična (elektromotor, turbina)	1,00	1,25	1,50	1,75
umjereno udarna (turbine, hidromotori, elektromotori)	1,10	1,35	1,60	1,85
srednje udarna (višecilindrični motori s unutrašnjim izgaranjem)	1,25	1,50	1,75	2,00
jako udarna (jednocilindrični motori s unutrašnjim izgaranjem)	1,50	1,75	2,00	2,25 i više

Iz tablice 3.14 bira se faktor udara  $K_A = 1$ .

Dopušteno kontaktno naprezanje se dobiva iz formule 3.74.

$$\sigma_{Hdop} = \frac{\sigma_{Hlim}}{S_{Hmin}} Z_N Z_L Z_V Z_R \quad (3.74)$$

Gdje je:

$S_{H,min}$  – minimalni stupanj sigurnosti,  $S_{H,min} = 1,3$

$Z_N$  – faktor trajnosti, za neograničenu trajnost  $Z_N = 1$

$Z_L$  – faktor maziva

$Z_V$  – faktor obodne brzine

$Z_R$  – faktor hrapavosti

Umnožak faktora  $Z_L, Z_V$  i  $Z_R$  se može procijeniti.

$Z_L Z_V Z_R = 0,85$  za odvalno rezane zube

$Z_L Z_V Z_R = 0,95$  za brušene ili grecane zube s  $R_{Z100} > 4 \mu\text{m}$

$Z_L Z_V Z_R = 1$  za brušene ili grecane zube s  $R_{Z100} < 4 \mu\text{m}$

Odabire se suma faktora  $Z_L Z_V Z_R = 0,92$ .

$$\sigma_{Hdop} = \frac{1330}{1,3} \cdot 1 \cdot 0,95$$



$$\sigma_{H_{dop}} = 971 \text{ N/mm}^2$$

Sada se može izračunati modul zupčanika uvrštavanjem u formulu 3.73.

$$m \geq \sqrt[3]{\frac{2 \cdot 95000 \cdot \cos^3(0^\circ) \cdot 2 + 1}{1 \cdot 24^3} \cdot \frac{1 \cdot 1,1 \cdot 1 \cdot 190^2 \cdot 2,49^2}{2} \cdot \frac{1 \cdot 1,1 \cdot 1 \cdot 190^2 \cdot 2,49^2}{971^2}}$$

$$m = 1,75 \text{ mm}$$

Osni razmak dobiva se formulom 3.75.

$$a_0 = \frac{m_n}{\cos \beta} \cdot \frac{z_1 + z_2}{2} \left( \frac{\cos \alpha_t}{\cos \alpha_w} \right) \quad (3.75)$$

Gdje je:

$\alpha_w$  – zahvatni kut

U fazi dimenzioniranja  $\alpha_w = \alpha_t$  pa je:

$$\left( \frac{\cos \alpha_t}{\cos \alpha_w} \right) = 1 \quad (3.76)$$

$$a_0 = \frac{1,75}{\cos 0^\circ} \cdot \frac{24 + 48}{2}$$

$$a_0 = 63 \text{ mm}$$

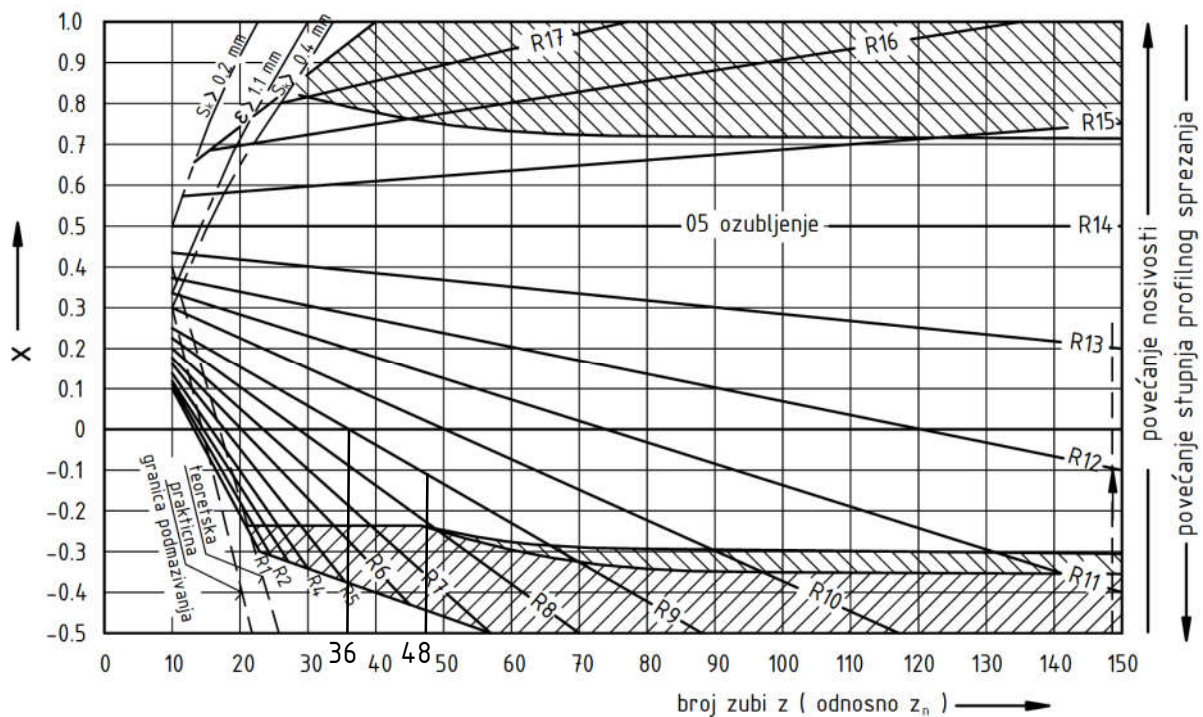
Prethodno je objašnjeno kako se zbog koncepcije reduktora neće uzimati veće standardne vrijednosti, stoga je  $a_0 = a_{stv}$ , a zahvatni kut  $\alpha_w = 20^\circ$ .

S ovim dobivenim vrijednostima može se izračunati suma pomaka profila koja je jednaka nuli, što je i dokazano formulom 3.77.

$$x_\Sigma = x_1 + x_2 = \frac{z_1 + z_2}{2 \tan \alpha_n} (\text{inv } \alpha_w - \text{inv } \alpha_t) \quad (3.77)$$

$$\alpha_w = \alpha_t \rightarrow \Sigma x = 0$$

Iz dijagrama na slici 3.8 se očitava vrijednost pomaka profila. Zbog nepreciznosti očitavanja, očitat će se pomak profila za jedan od zupčanika.



Slika 3.8 Smjernice za izbor faktora pomaka profila [10]

$$x_2 = -0,1$$

$$x_1 = x_{\Sigma} - x_2 \quad (3.78)$$

$$x_1 = x_{\Sigma} - x_2 = 0 - 0,1$$

$$x_1 = 0,1$$

Poznavajući faktore pomaka profila mogu se izračunati konačne dimenzije oba zupčanika.

$d_{1,2}$  – promjer diobenog kruga, mm

$d_{b,1,2}$  – promjer temeljnog (evolventnog) kruga, mm

$d_{f,1,2}$  – promjer na korijenu zuba, mm

$d_{a,1,2}$  – promjer preko glave, mm

$d_{w,1,2}$  – promjer kinematskog kruga, mm

$h_{1,2}$  – visina zuba zupčanika, mm

$b$  – širina zupčanika, mm

$s_{a,1,2}$  – debljina zuba na krugu preko glave, mm

$\alpha_{a_{1,2}}$  – kut pritiska na krugu preko glave

$$d_{1,2} = mz_{1,2} \quad (3.79)$$

$$d_1 = 1,75 \cdot 24$$

$$d_1 = 42 \text{ mm}$$

$$d_2 = 1,75 \cdot 48$$

$$d_2 = 84 \text{ mm}$$

$$d_{b_{1,2}} = d_{1,2} \cos \alpha_t \quad (3.80)$$

$$d_{b_1} = 42 \cdot \cos 20^\circ$$

$$d_{b_1} = 39,467 \text{ mm}$$

$$d_{b_2} = 84 \cdot \cos 20^\circ$$

$$d_{b_2} = 78,93 \text{ mm}$$

$$d_{f_{1,2}} = d_{1,2} - 2(1 + c^* - x_{1,2})m \quad (3.81)$$

$c^*$  – koeficijent radijalne zračnosti

$$c^* = 0,1 \dots 0,3 \rightarrow c^* = 0,25 \quad (3.82)$$

$$d_{f_1} = 42 - 2 \cdot (1 + 0,25 + 0,1) \cdot 1,75$$

$$d_{f_1} = 37,27 \text{ mm}$$

$$d_{f_2} = 84 - 2 \cdot (1 + 0,25 - 0,1) \cdot 1,75$$

$$d_{f_2} = 79,97 \text{ mm}$$

$$d_{a_{1,2}} = 2a_{stv} - d_{f_{2,1}} - 2c^*m \quad (3.83)$$

$$d_{a_1} = 2 \cdot 63 - 79,975 - 2 \cdot 0,25 \cdot 1,75$$

$$d_{a_1} = 45,15 \text{ mm}$$

$$d_{a_2} = 2 \cdot 63 - 37,275 - 2 \cdot 0,25 \cdot 1,75$$

$$d_{a_2} = 87,85 \text{ mm}$$

$$d_{w_{1,2}} = d_{1,2} \frac{\cos \alpha_t}{\cos \alpha_w} \quad (3.84)$$

$$d_{w_1} = 42 \cdot \frac{\cos 20^\circ}{\cos 20^\circ}$$

$$d_{w_1} = 42 \text{ mm}$$

$$d_{w_2} = 84 \cdot \frac{\cos 20^\circ}{\cos 20^\circ}$$

$$d_{w_2} = 84 \text{ mm}$$

$$h_{1,2} = \frac{d_{a_{1,2}} - d_{f_{1,2}}}{2} \quad (3.85)$$

$$h_1 = \frac{45,15 - 37,275}{2}$$

$$h_1 = 3,93 \text{ mm}$$

$$h_2 = \frac{87,75 - 79,975}{2}$$

$$h_2 = 3,88 \text{ mm}$$

$$\frac{b}{d_1} = 1 \quad (3.86)$$

$$b = 42 \text{ mm}$$

$$s_{a_{1,2}} = d_{a_{1,2}} \left( \frac{\pi}{2z_{1,2}} + \frac{2x_{1,2} \tan \alpha_n}{z_{1,2}} + \text{inv } \alpha_n - \text{inv } \alpha_{a_{1,2}} \right) \quad (3.87)$$

$$\alpha_{a_{1,2}} = \arccos \frac{d_{b_{1,2}}}{d_{a_{1,2}}} \quad (3.88)$$

$$\alpha_{a_1} = \arccos \frac{39,467}{45,15}$$

$$\alpha_{a_1} = 29,05^\circ$$

$$\alpha_{a_2} = \arccos \frac{78,93}{87,85}$$

$$\alpha_{a_2} = 26,04^\circ$$

Za debljinu zuba preko glave treba zadovoljiti uvjet:

$$s_{a_{1,2}} \geq 0,4m_n \quad (3.89)$$

$$S_{a_{1,2}} \geq 0,4 \cdot 1,75$$

$$S_{a_{1,2}} \geq 0,7 \text{ mm}$$

$$\text{inv } \alpha_{a_{1,2}} = \tan \alpha_{a_{1,2}} - \alpha_{a_{1,2}} \frac{\pi}{180^\circ} \quad (3.90)$$

$$\text{inv } \alpha_{a_1} = \tan 29,05^\circ - 29,05^\circ \cdot \frac{\pi}{180^\circ}$$

$$\text{inv } \alpha_{a_1} = 0,048432254$$

$$\text{inv } \alpha_{a_2} = \tan 26,04^\circ - 26,04^\circ \cdot \frac{\pi}{180^\circ}$$

$$\text{inv } \alpha_{a_2} = 0,0341133512$$

$$\text{inv } \alpha_n = \tan 20^\circ - 20^\circ \cdot \frac{\pi}{180^\circ}$$

$$\text{inv } \alpha_n = 0,01490438$$

$$s_{a_1} = 45,15 \cdot \left( \frac{\pi}{2 \cdot 24} + \frac{2 \cdot (-0,1) \cdot \tan 20^\circ}{24} + \text{inv } 20^\circ - \text{inv } 29,05^\circ \right)$$

$$s_{a_1} = 1,3 \text{ mm}$$

$$s_{a_2} = 87,85 \cdot \left( \frac{\pi}{2 \cdot 48} + \frac{2 \cdot 0,1 \cdot \tan 20^\circ}{48} + \text{inv } 20^\circ - \text{inv } 26,04^\circ \right)$$

$$s_{a_2} = 1,3 \text{ mm}$$

Stupanj prekrivanja zupčanika  $\varepsilon_{1,2}$  dobiva se formulom 3.91.

$$\varepsilon_{1,2} = \frac{z_{1,2} (\tan \alpha_{a_{1,2}} - \tan \alpha_w)}{2\pi} \quad (3.91)$$

$$\varepsilon_1 = \frac{24 \cdot (\tan 29,05^\circ - \tan 20^\circ)}{2\pi}$$

$$\varepsilon_1 = 0,73$$

$$\varepsilon_2 = \frac{48 \cdot (\tan 26,04^\circ - \tan 20^\circ)}{2\pi}$$

$$\varepsilon_2 = 0,95$$

Ukupni stupanj prekrivanja je dan u formuli 3.92.

$$\varepsilon_\alpha = \varepsilon_1 + \varepsilon_2 \quad (3.92)$$

$$\varepsilon_\alpha = \varepsilon_1 + \varepsilon_2 = 0,73 + 0,95 = 1,68$$

$$\varepsilon_\alpha = 1,68$$

### Kontrola čvrstoće boka

Uvjet čvrstoće bokova na kontaktno naprezanje dan je formulom 3.93.

$$\sigma_{H_{1,2}} = Z_M Z_H Z_\varepsilon Z_\beta Z_{B,D} \sqrt{\frac{F_t}{bd_1} \frac{i+1}{i} K_A K_V K_{H\alpha} K_{H\beta}} \leq \sigma_{Hdop_{1,2}} \quad (3.93)$$

Gdje je:

$Z_\varepsilon$  – faktor prekrivanja

$Z_\beta$  – faktor nagiba zuba

$Z_{B,D}$  – faktor povećanja kontaktnog naprežanja u graničnim točkama jednostrukog zahvata

$F_t$  – obodna sila na diobenom krugu zupčanika

$K_V$  – dinamički faktor

$K_{H\alpha}$  – faktor raspodjele opterećenja na pojedine zube u zahvatu, tablica 3.16

$K_{H\beta}$  – faktor raspodjele opterećenja po boku zuba

$$\varepsilon_\beta < 1 \rightarrow Z_\varepsilon = \sqrt{\frac{4 - \varepsilon_\alpha}{3} (1 - \varepsilon_\beta) + \frac{\varepsilon_\beta}{\varepsilon_\alpha}} \quad (3.94)$$

$\varepsilon_\beta$  – stupanj prekrivanja u aksijalnom presijeku

$$\varepsilon_\beta = \frac{b \cdot \sin \beta}{\pi m_n} \quad (3.95)$$

$$\varepsilon_\beta = \frac{42 \cdot \sin 0^\circ}{\pi \cdot 1,75}$$

$$\varepsilon_\beta = 0$$

$$Z_\varepsilon = \sqrt{\frac{4 - 1,68}{3} \cdot (1 - 0) + \frac{0}{1,68}}$$

$$Z_\varepsilon = 0,88$$

$$Z_\beta = \sqrt{\cos \beta} \quad (3.96)$$

$$Z_\beta = \sqrt{\cos 0^\circ}$$

$$Z_\beta = 1$$

$$z_n \geq 20 \rightarrow Z_{B,D} = 1 \quad (3.97)$$

$$F_t = \frac{2T_1}{d_1} \quad (3.98)$$

$$F_t = \frac{2 \cdot 95000}{42}$$

$$F_t = 4523,8 \text{ N}$$

$$K_V = 1 + f_F k_V \quad (3.99)$$

Gdje je:

$f_F$  – korekcijski faktor, tablica 3.15

$k_V$  – faktor vibracija, dijagram na slici 3.9

$$f_F = f\left(\frac{F_t K_A}{b}, \text{kvaliteta ozubljenja N7}\right) \quad (3.100)$$

$$\frac{F_t K_A}{b} = \frac{4523,8 \cdot 1}{42}$$

$$\frac{F_t K_A}{b} = 107,7 \text{ N/mm}$$

Tablica 3.15 Korekcijski faktor  $f_F$  za ozubljenje s ravnim zubima [10]

Kvaliteta ozubljenja	$K_A F_t/b$ u N/mm							
	$\leq 100$	200	350	500	800	1200	1500	2000
3	1,61	1,18	1,0	0,93	0,86	0,83	0,81	0,80
4	1,81	1,24	1,0	0,90	0,82	0,77	0,75	0,73
5	2,15	1,34	1,0	0,86	0,74	0,67	0,65	0,62
6	2,45	1,43	1,0	0,83	0,67	0,59	0,55	0,51
7	2,73	1,52	1,0	0,79	0,61	0,51	0,47	0,43
8	2,95	1,59	1,0	0,77	0,56	0,45	0,40	0,35
9	3,09	1,63	1,0	0,75	0,53	0,41	0,36	0,31
10	3,22	1,67	1,0	0,73	0,50	0,37	0,32	0,27
11	3,30	1,69	1,0	0,72	0,48	0,35	0,30	0,24
12	3,37	1,71	1,0	0,72	0,47	0,33	0,27	0,22

$$f_F = 1,59$$

Za apcisu dijagrama na slici 3.9 potrebno je izračunati:

$$\frac{z_1 v}{100} \sqrt{\frac{i^2}{1+i^2}} \quad (3.101)$$

$v$  – brzina na diobenom krugu



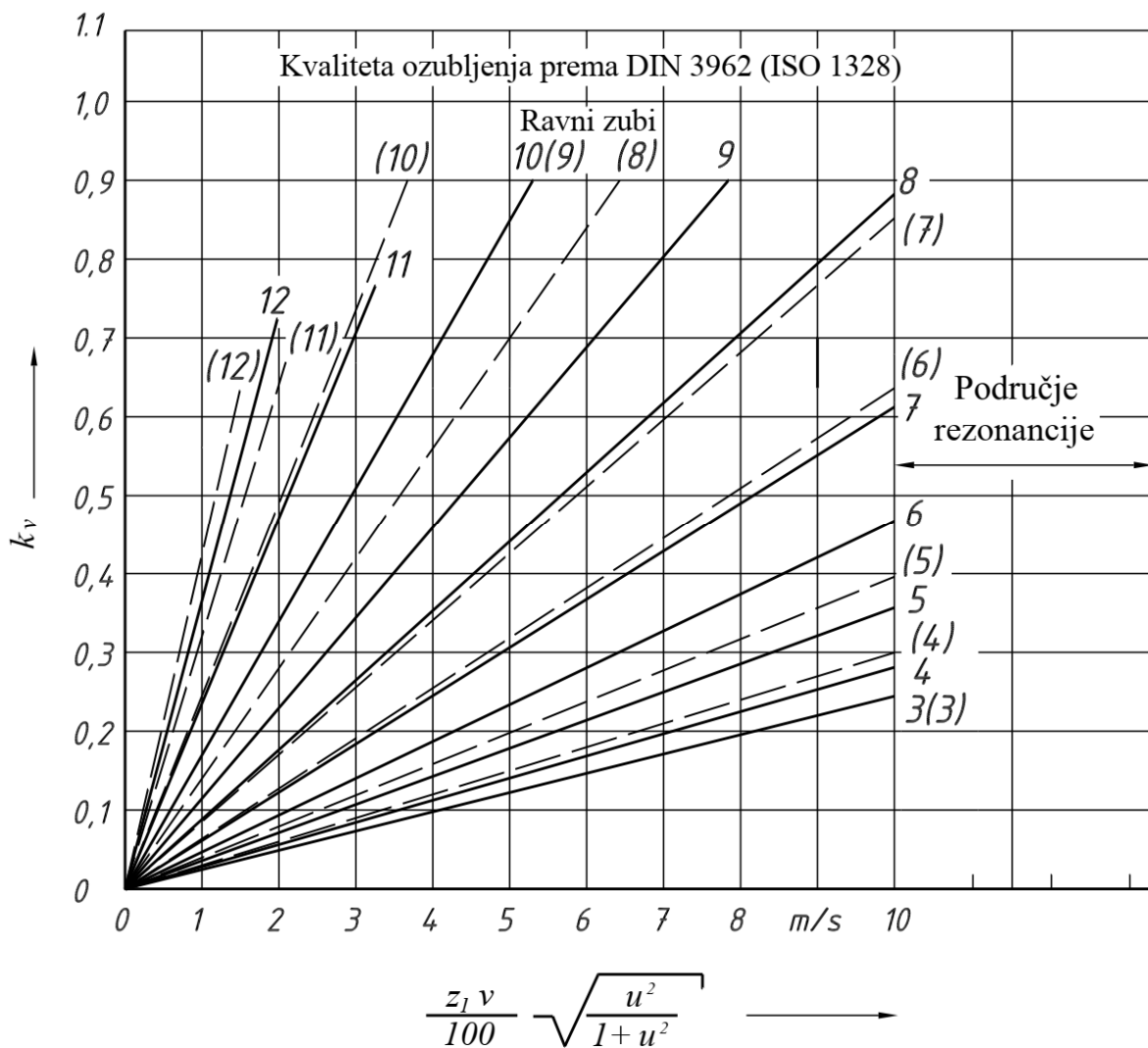
$$v = \frac{d_1}{2} 2\pi n_1 \quad (3.102)$$

$$v = 42 \cdot 10^{-3} \cdot \pi \cdot 20$$

$$v = 2,64 \text{ m/s}$$

$$\frac{z_1 v}{100} \sqrt{\frac{i^2}{1+i^2}} = \frac{24 \cdot 2,64}{100} \sqrt{\frac{2^2}{1+2^2}}$$

$$\frac{z_1 v}{100} \sqrt{\frac{i^2}{1+i^2}} = 0,56$$



Slika 3.9 Faktor vibracija  $k_v$  za ozubljenje s ravnim zubima [10]

$$k_V = 0,05$$

$$K_V = 1 + 1,5 \cdot 0,05$$

$$K_V = 1,07$$

Tablica 3.16 Faktor raspodjele opterećenja na pojedine zube u zahvatu [10]

Linijsko opterećenje $K_A F_t / b$			> 100 N/mm						≤ 100 N/mm	
Kvaliteta ozubljenja			6	7	8	9	10	11	12	6 i više
Poboljšani, cementirani, nitirani zubi	Ravno ozubljenje	$K_{H\alpha}$	1,0		1,1	1,2	$1/Z_\varepsilon^2 \geq 1,2$			
		$K_{F\alpha}$								
	Koso ozubljenje	$K_{H\alpha}$	1,0	1,1*	1,2	1,4	$\varepsilon_\alpha / \cos^2 \beta_b \geq 1,4$			
		$K_{F\alpha}$								
Toplinski i kemijski neobrađeni zubi	Ravno ozubljenje	$K_{H\alpha}$	1,0		1,1	1,2	$1/Z_\varepsilon^2 \geq 1,2$			
		$K_{F\alpha}$								
	Koso ozubljenje	$K_{H\alpha}$	1,0	1,1	1,2	1,4	$\varepsilon_\alpha / \cos^2 \beta_b \geq 1,4^*$			
		$K_{F\alpha}$								

\* Za zupčanike s modificiranim profilom je  $K_{H\alpha} = K_{F\alpha} = 1,0$

$$K_{H\alpha} = 1$$

$$K_{H\beta} = C_1 + C_2 b \cdot 10^{-3} + 0,18 \left( \frac{b}{d_1} \right)^2 \geq 1,2 \quad (3.103)$$

$C_1, C_2$  – proračunske konstante, tablica 3.17

Tablica 3.17 Proračunske konstante za izračun faktora  $K_{H\beta}$  [10]

Kvaliteta ozubljenja	Zubi rezani i brušeni		Zubi lepovani i prilagođeni	
	C1	C2	C1	C2
6	1,135	0,23	1,1	0,115
7	1,1	0,3	1,11	0,15
8	1,17	0,47	1,12	0,23
9	1,23	0,61	1,15	0,31

$$C_1 = 1,1 \quad ; \quad C_2 = 0,3$$

$$K_{H\beta} = 1,1 + 0,3 \cdot 42 \cdot 10^{-3} + 0,18(1)^2$$

$$K_{H\beta} = 1,2$$

$$\sigma_{H_{dop1,2}} = \frac{\sigma_{H_{lim}}}{S_{H_{min}}} Z_N Z_L Z_V Z_R Z_X Z_W \quad (3.104)$$

Gdje je:

$Z_X$  – faktor dimenzija, tablica 3.18

$Z_W$  – Faktor učvršćivanja boka zuba

Tablica 3.18 Faktor dimenzija za bok zuba  $Z_X$  [10]

Materijal	Modul	Faktor dimenzija $Z_X$
Ugljični konstrukcijski čelik; sivi lijev; nodularni lijev; temper lijev	svi moduli	$Z_X = 1,0$
Čelik i nodularni lijev, indukcijski i plameno kaljeni; čelik za cementiranje, cementiran i kaljen	$m_n \leq 10$ mm	$Z_X = 1,0$
	$10$ mm < $m_n$ < $30$ mm	$Z_X = 1,05 - 0,005m_n$
	$m_n \geq 30$ mm	$Z_X = 0,9$
Nitriran i poboljššan čelik; čelici za poboljšavanje i cementiranje, nitrokarburirani	$m_n \leq 7,5$ mm	$Z_X = 1,0$
	$7,5$ mm < $m_n$ < $30$ mm	$Z_X = 1,08 - 0,011m_n$
	$m_n \geq 30$ mm	$Z_X = 0,75$

$$Z_X = 1$$

$$\text{za } R_z \leq 6 \mu\text{m i } HB > 470 \text{ N/mm} \rightarrow Z_W = 1 \quad (3.105)$$

$$\sigma_{H_{dop1,2}} = \frac{1330}{1,3} 1 \cdot 0,95 \cdot 1 \cdot 1$$

$$\sigma_{H_{dop1,2}} = 971,92 \text{ N/mm}^2$$

$$\sigma_{H_{1,2}} = 190 \cdot 2,49 \cdot 0,88 \cdot 1 \cdot 1 \sqrt{\frac{4523,8}{42 \cdot 42} \cdot \frac{2+1}{2} \cdot 1 \cdot 1,07 \cdot 1 \cdot 1,2}$$

$$\sigma_{H_{1,2}} = 925,26 \text{ N/mm}^2$$

$$\sigma_{H_{1,2}} = 925,26 \text{ N/mm}^2 \leq \sigma_{H_{dop1,2}} = 971,92 \text{ N/mm}^2$$

Uvjet čvrstoće bokova zupčanika zadovoljen.

### Kontrola čvrstoće korijena zuba

$$\sigma_{F_1} = \frac{F_t}{b m_n} Y_{FS1} Y_\varepsilon Y_\beta K_A K_V K_{F\alpha} K_{F\beta} \leq \sigma_{F_1 dop} \quad (3.106)$$

Gdje je:

$\sigma_{F1dop}$  – dopušteno naprezanje u korijenu zuba pogonskog zupčanika, N/mm<sup>2</sup>

$\sigma_{F1}$  – naprezanje u korijenu pogonskog zupčanika, N/mm<sup>2</sup>

$Y_{FS1}$  – efektivni faktor oblika zuba za opterećenje na vrhu zuba pogonskog zupčanika, dijagram na slici 3.7

$Y_{\varepsilon}$  – faktor prekrivanja

$K_{F\alpha}$  – faktor raspodjele opterećenja za pojedine zube u zahvatu, tablica 3.16

$K_{F\beta}$  – faktor raspodjele opterećenja po boku zuba

$$\sigma_{F2} = \frac{Y_{FS2}}{Y_{FS1}} \sigma_{F1} \leq \sigma_{F2dop} \quad (3.107)$$

Gdje je:

$\sigma_{F2dop}$  – dopušteno naprezanje u korijenu zuba gonjenog zupčanika, N/mm<sup>2</sup>

$\sigma_{F2}$  – naprezanje u korijenu gonjenog zupčanika, N/mm<sup>2</sup>

$Y_{FS2}$  – efektivni faktor oblika zuba za opterećenje na vrhu zuba gonjenog zupčanika, dijagram na slici 3.7

$$Y_{FS1} = 4,5 \quad ; \quad Y_{FS2} = 4,15$$

$$Y_{\varepsilon} = 0,25 + \frac{0,75}{\varepsilon_n} \quad (3.108)$$

$\varepsilon_n$  – stupanj prekrivanja u normalnom presjeku

$$\varepsilon_n = \frac{\varepsilon_{\alpha}}{\cos^2 \beta_b} \quad (3.109)$$

$\beta_b$  – kut nagiba zuba na temeljnom krugu

$$\beta_b = \tan^{-1}(\cos \alpha_t \cdot \tan \beta) \quad (3.110)$$

$$\beta_b = \tan^{-1}(\cos 20^{\circ} \cdot \tan 0^{\circ})$$

$$\beta_b = 0$$

$$\varepsilon_n = \frac{1,68}{\cos^2 0^\circ}$$

$$\varepsilon_n = 1,68$$

$$K_{F\alpha} = 1$$

$$K_{F\beta} = K_{H\beta}^e \quad (3.111)$$

$e$  – proračunski faktor

$$e = \frac{\frac{b}{h}}{1 + \frac{b}{h} + \left(\frac{b}{h}\right)^2} \quad (3.112)$$

$$e = \frac{\frac{42}{3,93}}{1 + \frac{42}{3,93} + \left(\frac{42}{3,93}\right)^2}$$

$$e = 0,08$$

$$K_{F\beta} = 1,2^{0,08}$$

$$K_{F\beta} = 1,01$$

$$\sigma_{F_{1,2}dop} = \frac{\sigma_{F_{lim}}}{S_{F_{min}}} Y_{ST} Y_N Y_{\delta_{1,2}} Y_{R_{1,2}} Y_X \quad (3.113)$$

Gdje je:

$Y_{ST}$  – faktor koncentracije naprezanja u korijenu zuba ispitivanih zupčanika

$Y_N$  – faktor trajnosti, za neograničenu trajnost  $Y_N = 1$

$Y_{\delta_{1,2}}$  – faktor relativne osjetljivosti materijala na koncentraciju naprezanja

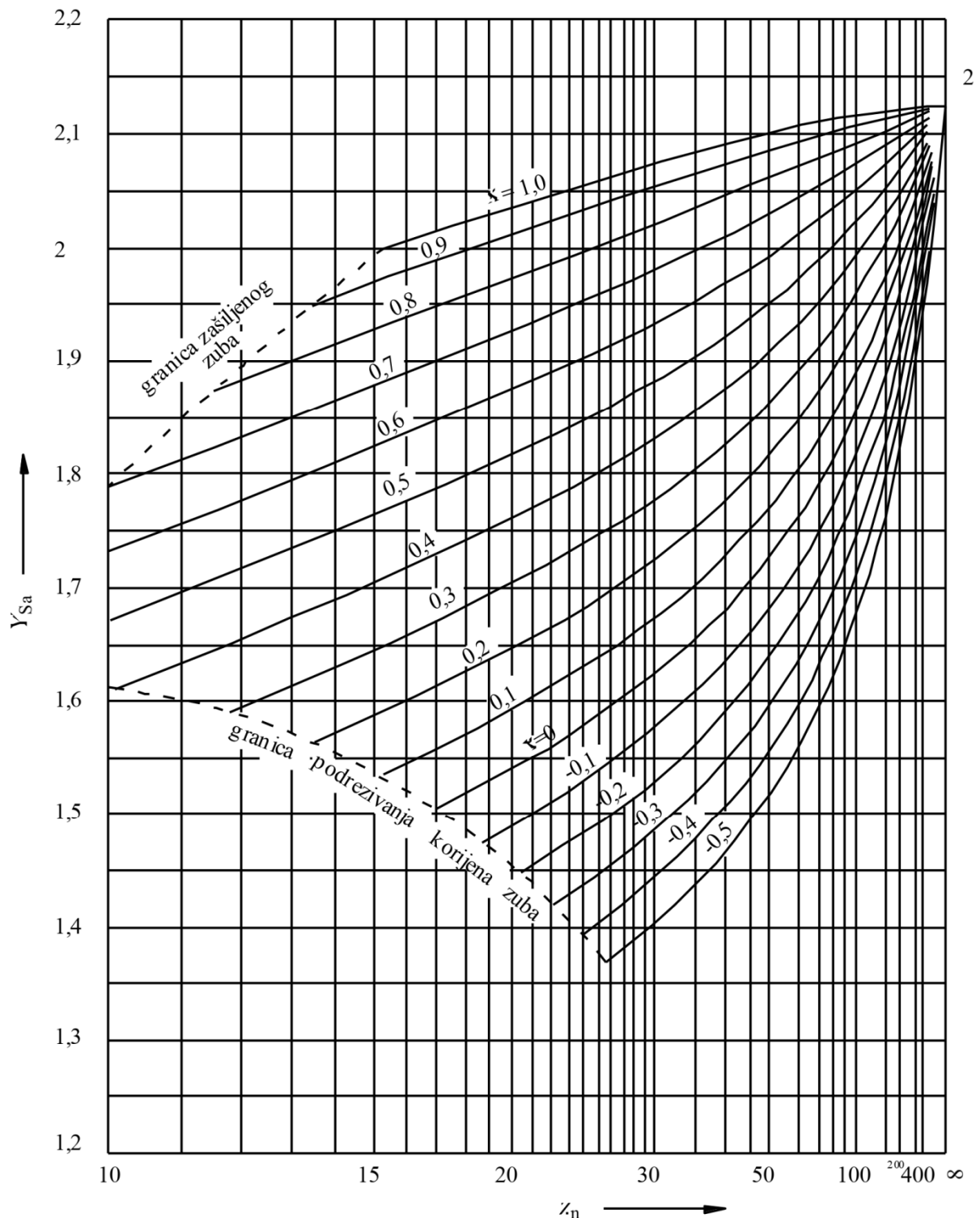
$Y_{R_{1,2}}$  – faktor hrapavosti, dijagram na slici 3.11

$S_{F_{min}}$  – stupanj sigurnosti za korijen zuba

$$Y_{ST} = 2$$

$$Y_{\delta_{1,2}} = 0,52 Y_{S_{a_{1,2}}} + 0,2 \quad (3.114)$$

$Y_{Sa_{1,2}}$  – faktor koncentracije naprezanja u korijenu zuba zupčanika s vanjskim ozubljenjem, dijagram na slici 3.10



Slika 3.10 Faktor koncentracije naprezanja u korijenu zuba zupčanika s vanjskim ozubljenjem za alat u obliku zubne letve s:  $\alpha_n = 20^\circ$ ;  $h_{a0} = m$ ;  $h_{f0} = m$ ;  $\rho_{F0}^* = 0,3$  [10]

$$Y_{Sa_1} = f(z_{n_1}, x_1) \rightarrow 1,53$$

$$Y_{\delta_1} = 0,52Y_{Sa_1} + 0,2 \quad (3.115)$$

$$Y_{\delta_1} = 0,52 \cdot 1,53 + 0,2$$

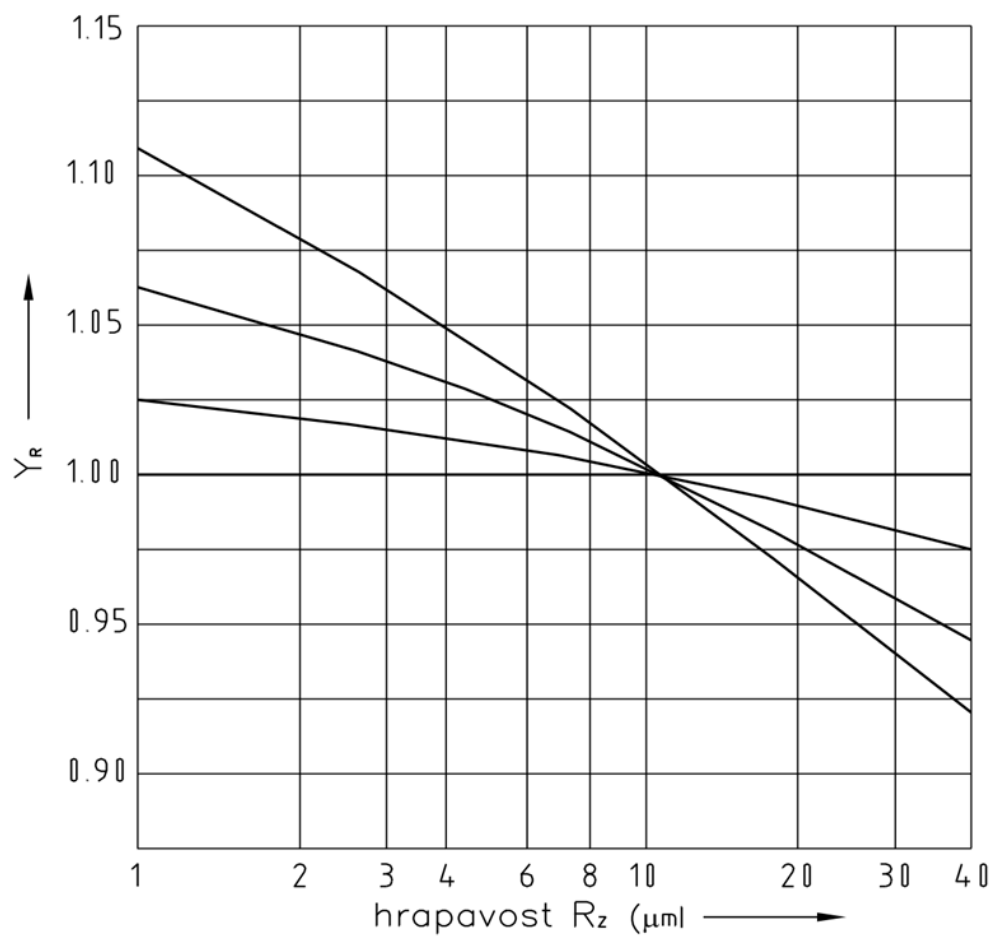
$$Y_{\delta_1} = 0,99$$

$$Y_{Sa_2} = f(z_{n_2}, x_2) \rightarrow 1,76$$

$$Y_{\delta_2} = 0,52Y_{Sa_2} + 0,2 \quad (3.116)$$

$$Y_{\delta_2} = 0,52 \cdot 1,76 + 0,2$$

$$Y_{\delta_2} = 1,11$$



Slika 3.11 Faktor hrapavosti  $Y_R$  [10]

$$Y_{R_{1,2}} = 1$$

$$\sigma_{F_1 dop} = \frac{740}{1,7} \cdot 2 \cdot 1 \cdot 0,99 \cdot 1 \cdot 1,01$$

$$\sigma_{F_1 dop} = 948 \text{ [N/mm}^2\text{]}$$

$$\sigma_{F_2 dop} = \frac{740}{1,7} \cdot 2 \cdot 1 \cdot 1,11 \cdot 1 \cdot 1,01$$

$$\sigma_{F_2 dop} = 976 \text{ [N/mm}^2\text{]}$$

$$\sigma_{F_1} = \frac{4523,8}{42 \cdot 1,75} \cdot 4,26 \cdot 0,69 \cdot 1 \cdot 1 \cdot 1,07 \cdot 1 \cdot 1,01$$

$$\sigma_{F_1} = 195,5 \text{ [N/mm}^2\text{]}$$

$$\sigma_{F_1 dop} = 948 \text{ [N/mm}^2\text{]} \geq \sigma_{F_1} = 195,5 \text{ [N/mm}^2\text{]}$$

$$\sigma_{F_2} = \frac{4}{4,26} \cdot 197,45$$

$$\sigma_{F_2} = 185 \text{ [N/mm}^2\text{]}$$

$$\sigma_{F_2 dop} = 976 \text{ [N/mm}^2\text{]} \geq \sigma_{F_2} = 185 \text{ [N/mm}^2\text{]}$$

Uvjet čvrstoće korijena zuba zadovoljen.

### Sile u ozubljenju

$$F_{t_1} = F_{t_2} = \frac{2T_1}{d_1} = \frac{2T_2}{d_2} \quad (3.117)$$

$F_{t_{1,2}}$  – obodna sila na diobenom krugu

$$F_t = \frac{2 \cdot 95000}{42}$$

$$F_t = 4523,8 \text{ N}$$



$$F_{w_1} = F_{w_2} = \frac{2T_1}{d_{w_1}} = \frac{2T_2}{d_{w_1}} \quad (3.118)$$

$F_{w_{1,2}}$  – obodna sila na kinematskom krugu

$$F_w = \frac{2 \cdot 95000}{42}$$

$$F_w = 4523,8 \text{ N}$$

$$F_{a_1} = F_{a_2} = F_t \tan \beta \quad (3.119)$$

$F_{a_{1,2}}$  – aksijalna sila

$$F_a = 4523,8 \cdot \tan 0^\circ$$

$$F_a = 0 \text{ N}$$

Za zupčani par  $Z_3$  i  $Z_4$  obavljen je proračun vođen po istim uputstvima iz [10], dobivene vrijednosti i dimenzije zupčanika dane su u tablici 3.19. Zupčanici su zadovoljili sve uvjete i nosivosti. Izlazni parametri stupnjeva prijenosa reduktora zadovoljavaju za uspješno podizanje bata u početnu poziciju te nije potreban odabir novog elektromotora.

$$T_{iz} = 366 \text{ Nm} > T_0 = 350 \text{ Nm}$$

$$n_{iz} = 5 \text{ okr/min} \leq n_0 = 5 \text{ okr/min}$$

Radionički crteži zupčanika su dani u prilogu 3. Za izbor odgovarajućih vratila i ležajeva korišten je programski paket Autodesk Inventor. Dijagrami naprezanja i tehnički podatci vratila dani su prilogu 2, a radionički crteži u prilogu 3. Svi sklopni i radionički crteži izrađeni su u programu Catia.

Tablica 3.19 Karakteristike zupčanika  $Z_3$  i  $Z_4$ 

Naziv	Oznaka	Zupčanik $Z_3$	Zupčanik $Z_4$
Materijal zupčanika		14CrNi18	14CrNi18
Kvaliteta ozubljenja		N7	N7
Prijenosni omjer	$i$	2	
Modul	$m$	2	
Osni razmak	$a$	81 mm	
Ukupna korekcija pomaka profila	$\Sigma x$	0	
Broj zubi	$Z$	27	54
Faktor pomaka profila	$x$	0,15	-0,15
Diobeni promjer	$d$	54 mm	108 mm
Promjer temeljnog kruga	$d_b$	50,743 mm	101,487 mm
Promjer korijena	$d_f$	49 mm	103 mm
Promjer preko glave	$d_a$	58 mm	112 mm
Promjer kinematskog kruga	$d_w$	54 mm	108 mm
Visina zuba	$h$	4,5 mm	4,5 mm
Širina zupčanika	$b$	42 mm	42 mm
Debljina zuba na krugu preko glave	$S_a$	1,68 mm	1,33 mm
Kut pritiska na krugu preko glave	$\alpha_a$	28,968°	25,023°
Stupanj prekrivanja	$\varepsilon$	0,81	0,88
Ukupni stupanj prekrivanja	$\Sigma \varepsilon$	1,69	
Okretni moment	$T$	187,166 Nm	366,846 Nm
Broj okretaja	$n$	10 okr/min	5 okr/min
Obodna sila	$F_t$	6932 N	

## 4. Zaključak

U ovom radu dizajniran je i izrađen uređaj za digitalno očitavanje pri ispitivanju žilavosti pomoću Charpy uređaja. Nakon kratke analize mogućih izvedbi, izabrana je ekonomski prihvatljiva opcija za već postojeći Charpy uređaj. Za upravljanje mjerenjem izabran je Arduino Uno mikrokontroler kao ekonomski prihvatljivija opcija naspram skupljeg PLC uređaja. Također se na temelju prvih pokusnih mjerenja, linearni potenciometar pokazao kao bolji i precizniji uređaj za mjerenje naspram rotacionog potenciometra koji zbog svojih nedostataka pri ugradnji i samim karakteristikama nije postizao zadovoljavajuće rezultate. Izostavljanjem dosadašnjeg očitavanja pomoću mehaničkog uređaja značajno su umanjeni gubitci prilikom trenja čime je povećana točnost mjerenja za  $\pm 0.1$  J što ranije nije bilo moguće postići. Konstruiran je sustav prijenosnika reduktora sustava za podizanje bata u početnu poziciju. Reduktor izvršava tri stupnja prijenosa zupčanicima s ukupnim prijenosnim omjerom  $i = 300$ . Prvi stupanj je pužni prijenos s prijenosnim omjerom  $i_1 = 75$  i dva prijenosa s prijenosnim omjerom  $i_{2,3} = 2$  koji se prenose cilindričnim zupčanicima s ravnim zubima. Iskoristivost reduktora je  $\approx 47\%$ , razlog su veliki gubitci koji se javljaju kod pužnih prijenosa,  $\eta = 0,5$ . Izvršeni su detaljni proračuni svih potrebnih elemenata reduktora. Odabrana je izvrstiva elektromagnetna tarna spojka Miki Pulley 101-06-11G koje se može elektronički upravljati te se njom može uključivati i isključivati pogonski stroj reduktora većom brzinom. Odabran je odgovarajući pogonski elektromotor Volcano Motor model VOL-BL0.4A12 koji ima brzinu okretaja  $n_u = 1500$  okr/min i okretni moment  $T_u = 2,55$  Nm. S tim pogonskim karakteristikama i proračunatim reduktorom dobiveni su adekvatne izlazne karakteristike za podizanje bata u početnu poziciju,  $n_{iz} = 5$  okr/min i  $T_{iz} = 366$  Nm. Obzirom da je konstruirani uređaj prilično složen i relativno skup nije izvršena izvedba istog. U svrhu eventualne buduće realizacije ovog projekta potrebno je izvršiti konstruiranje kućišta reduktora s približnim gabaritima  $v \cdot \delta \cdot d = 200 \cdot 215 \cdot 160$  mm, i način učvršćenja uređaja za podizanje na Charpy bat.

## Literatura

1. Siemens, Njemačka: <https://w3.siemens.com/mcms/programmable-logic-controller/en/logic-module-logo/modular-pure-variants/Pages/Default.aspx> [11.03.2019]
2. Core Electronics, Australija: [https://coreelectronics.com.au/media/catalog/product/cache/1/image/fe1bcd18654db18f328c2faaaf3c690a/a/r/arduino-uno-tri-org\\_2.jpg](https://coreelectronics.com.au/media/catalog/product/cache/1/image/fe1bcd18654db18f328c2faaaf3c690a/a/r/arduino-uno-tri-org_2.jpg) [11.03.2019]
3. Distrelec, Švicarska: [https://www.distrelec.biz/Web/WebShopImages/landscape\\_large/1-01/Adafruit-1085-30091131-01.jpg](https://www.distrelec.biz/Web/WebShopImages/landscape_large/1-01/Adafruit-1085-30091131-01.jpg) [11.03.2019]
4. Arduino, Italija: <https://store.arduino.cc/arduino-uno-rev3> [11.03.2019]
5. Megatron, Njemačka: <https://www.megatron.de/en/products/potentiometric-position-sensors/potentiometric-linear-transducer-mm/download/131.html> [11.03.2019]
6. <https://www.pinterest.com/pin/414401603183488267/> [11.03.2019]
7. Volcano Electric, Kina: [http://www.volcanomotor.com/products/1500rpm\\_400w\\_12v\\_high\\_torque\\_brushless\\_dc\\_motor-en.html](http://www.volcanomotor.com/products/1500rpm_400w_12v_high_torque_brushless_dc_motor-en.html) [11.03.2019]
8. Miki Pulley, Japan: <https://www.mikipulley.co.jp/EN/Products/ElectromagneticClutchesAndBrakes/ElectromagneticActuatedTypeClutchesAndBrakes/101-CS/index.html> [11.03.2019]
9. Jelaska D., Podrug S.: *Proračun pužnih prijenosa, Uputstvo*, FESB, Split, 2008.
10. Jelaska D., Podrug S., Radica D.: *Cilindrični zupčanici, Uputstvo za proračun*, FESB, Split, 2010

## **Prilozi**

1. Prilog 1 – Programski kod Arduino mikrokontrolera
2. Prilog 2 – Karakteristike naprežanja vratila i ležaja
3. Prilog 3 – Tehnički nacrti

## **Prilog 1– Programski kod Arduino mikrokontrolera**

```

#include<Wire.h>

//Naredba dodavanja LCD ekrana

#include<LiquidCrystal_I2C.h>

//Naredba dodavanja ADS1015Shielda

#include<Adafruit_ADS1015.h>

//Dodavanje adrese LCD ekranu, točan broj redova i broja oznaka

LiquidCrystal_I2Clcd(0x27,20,4);

Adafruit_ADS1115ads(0x48);

int16_tadc0;
doublekut_adc=0.11;
doublekut_adc_max=0.0001;

//Određivanje ulaza klizača potenciometra

intanalogPin=0;

// Sljedeći blok naredbi određuje konstante za određivanje početne energije
i varijable koje se mijenjaju ovisno o očitavanju

intpin_150_300=2;
intpin_reset=7;
doubleval=0;
doublekut=0.01;
doublekutmax=-50;
doubleK=0;
intm=14;//kg, masa bata 150J
intm_1=24;//kg, masa bata 300J
floatg=9.81;//m/s2, gravitacijska konstanta
floatalfa=12.2;// stupnjeva, kut postavljanja bata u odnosu na horizontalu
floatl=0.9;//m udaljenost težišta od osi okretanja bata 150J
floatl_1=1;//m udaljenost težišta od osi okretanja bata 300J
floatpi=3.1415926;
floatkutinit=189;//stupnjeva, kut kojeg bat dostigne bez epruvete
floatgubitci=2;//stupnjeva, gubitci uslijed trenja u ležajevima i zupčastom
paru

// Inicijalizacija serijskog i LCD ekrana, te ispisivanje izabраних
vrijednosti

voidsetup()
{
  Serial.begin(9600);
  Serial.println("Hello");
  lcd.init();
  lcd.backlight();
  lcd.print(" KUT ZAKRETA BATA");
  pinMode(pin_150_300, INPUT);
  pinMode(pin_reset, INPUT);
  ads.begin();
}

```

```

//Početak petlje za mjerenje

voidloop()

{
  kut_adc=0;
  kut_adc=ads.readADC_SingleEnded(0);

  if(kut_adc>kut_adc_max){
    kut_adc_max=kut_adc;

    // Proračun kuta zakreta bata na temelju očitanih vrijednosti sa
    senzora

    kut=-3.3290685668224+0.0060662701277696*pow(kut_adc,1) -
    6.4196635815518E-08*pow(kut_adc,2)+1.5732324259343E-12*pow(kut_adc,3);
    kut=kut+gubitci*kutmax/kutinit;

    // Petlja u kojoj se provjerava dali je uređaj podešen za maksimalnu
    energiju loma 150 ili 300 J

    if(digitalRead(pin_150_300)==1){
      K=m_1*g*1_1*(sin(12.2*pi/180)+sin((90-kut)*pi/180));
      lcd.setCursor(0,3);
      lcd.print("Rad300:");
    }
    else{
      K=m*g*1*(sin(12.2*pi/180)+sin((90-kut)*pi/180));
    }

    // Ispisivanje očitanih podataka na LCD zaslon

    lcd.setCursor(0,1);
    lcd.print("Ocit:");
    lcd.setCursor(9,1);
    lcd.print("      ");
    lcd.setCursor(9,1);
    lcd.print(kut_adc);
    lcd.setCursor(0,2);
    lcd.print("Kut:");
    lcd.setCursor(9,2);
    lcd.print("      ");
    lcd.setCursor(9,2);
    lcd.print(kut);
    lcd.print(" deg");
    lcd.setCursor(9,3);
    lcd.print("      ");
    lcd.setCursor(9,3);
    lcd.print(K);
    lcd.print(" J");

  }

  // Resetiranje podataka ako je pritisnut odgovarajući taster

  if(digitalRead(pin_reset)==1){
    kut_adc_max=-10;
  }
  if(digitalRead(pin_150_300)==1){
    lcd.setCursor(0,3);
    lcd.print("Rad300:");
  }
}

```



```
else{
    lcd.setCursor(0,3);
    lcd.print("Rad150:");
}

Serial.println(digitalRead(pin_reset));

//delay(100);
}
```

## **Prilog 2– Karakteristike naprezanja vratila i ležaja**

## Vratilo puža

Tablica 1. Materijal vratila

Naziv	Oznaka	Vrijednost
Materijal		Lijevani čelik
Modul elastičnosti	E	200000 MPa
Modul krutosti	G	80000 MPa
Gustoća	$\rho$	7160 kg/m <sup>3</sup>

Tablica 2. Opterećenja vratila

Oznaka	Udaljenost	Radijalna sila	Aksijalna sila	Moment torzije	Progib
1	90 mm	600 N	1600 N	2,55 Nm	40,837 $\mu\text{m}$
2	210 mm	0 N	0 N	-2,55 Nm	6,150 $\mu\text{m}$

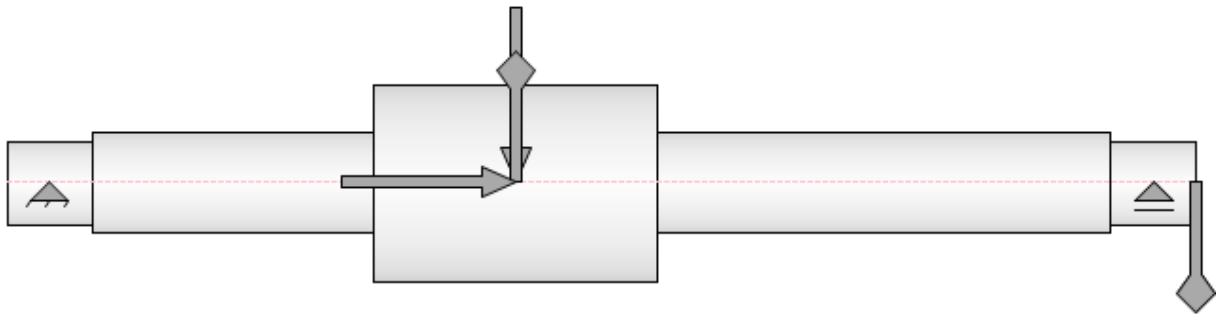
Tablica 3. Reakcije u osloncima vratila

Oznaka	Udaljenost	Reakcije u osloncima		Kut otklona
		Radijalno	Aksijalno	
1	7,5 mm	350 N	1600 N	0.05°
2	202,5 mm	-256 N	0 N	0.05°

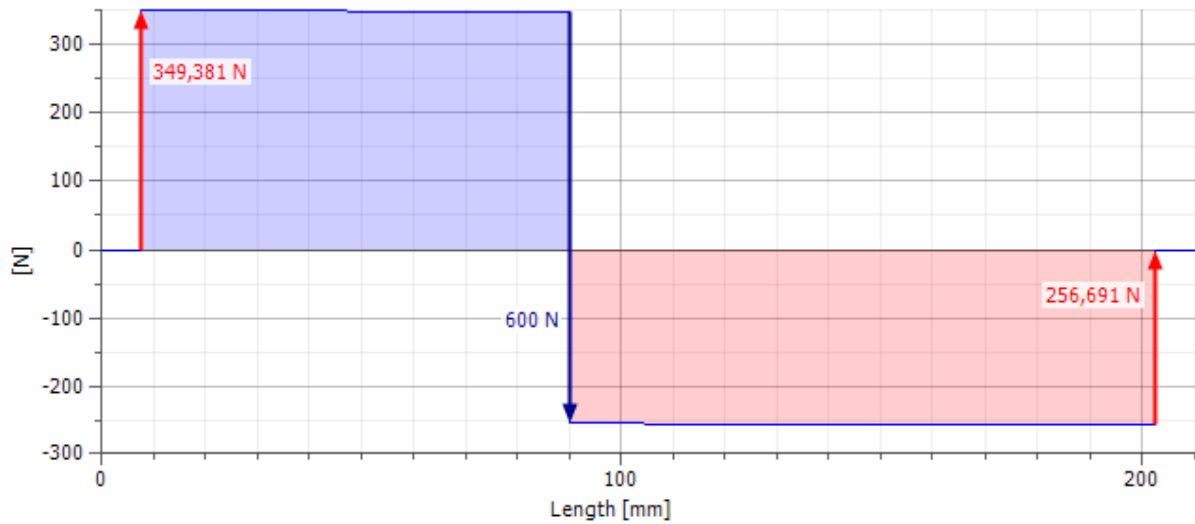
Tablica 4. Rezultati naprezanja vratila

Naziv	Oznaka	Vrijednost
Duljina	l	210 mm
Masa	m	0,619 kg
Naprezanje na savijanje	$\sigma_s$	39,1 MPa
Naprezanje na smik	$\tau_s$	1,977 MPa
Naprezanje na uvijanje	$\tau$	3,848 MPa
Maksimalni progib	$f_{maks}$	45,09 $\mu\text{m}$
Kut uvijanja	$\varphi$	0,02°

## Sile na vratilu



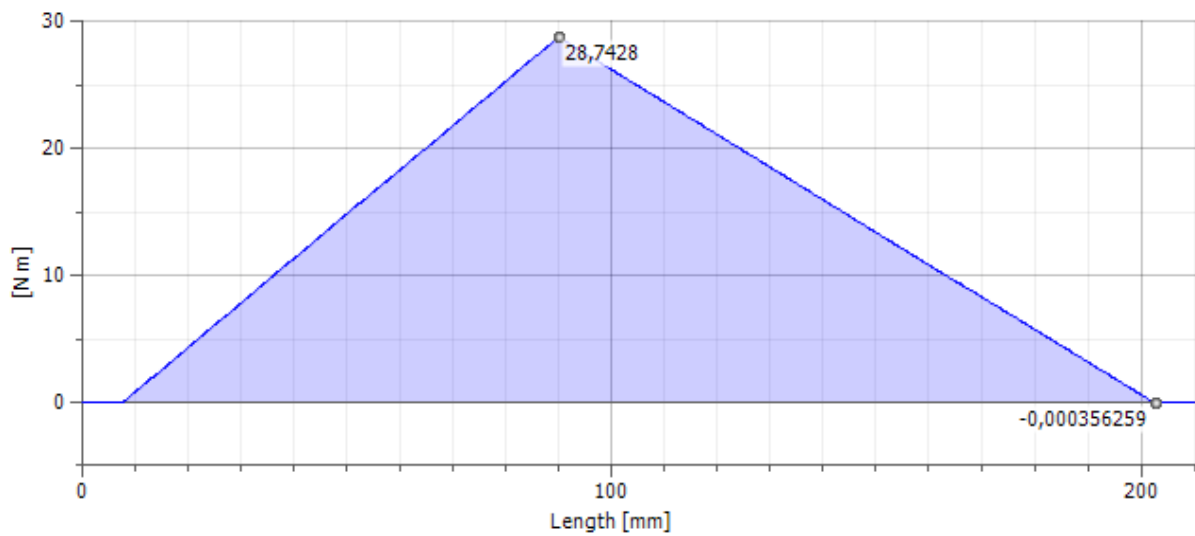
## Reakcije u osloncima



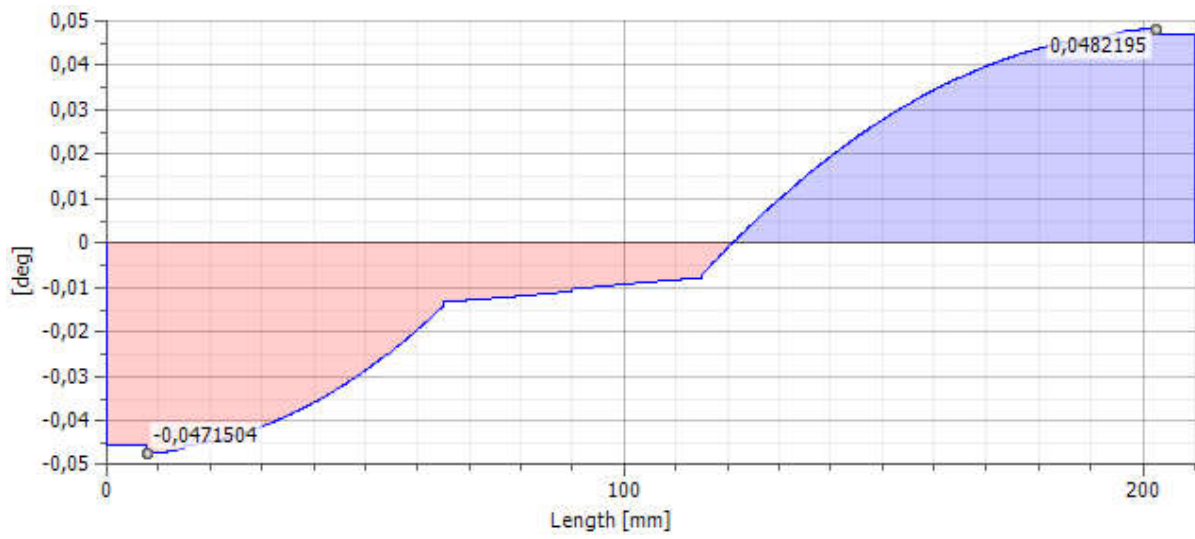
## Moment

savijanja

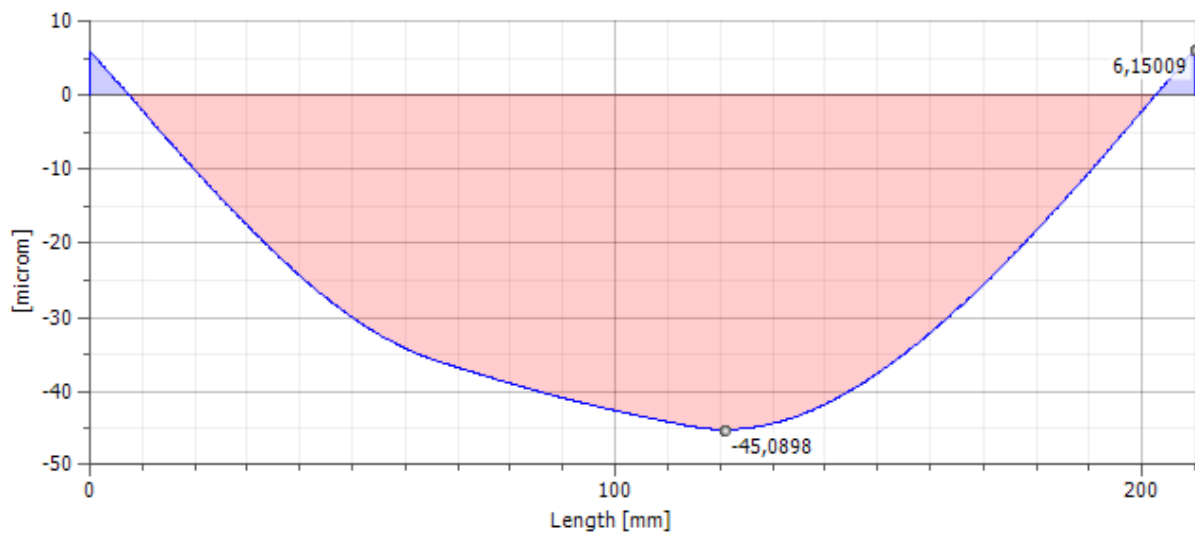
vratila



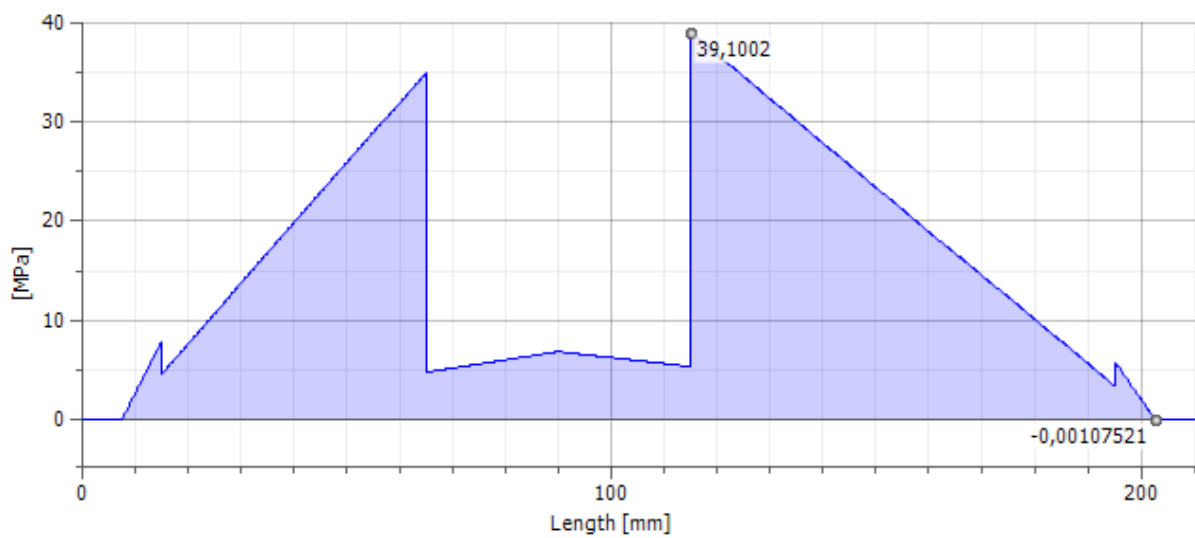
### Kut odklona vratila



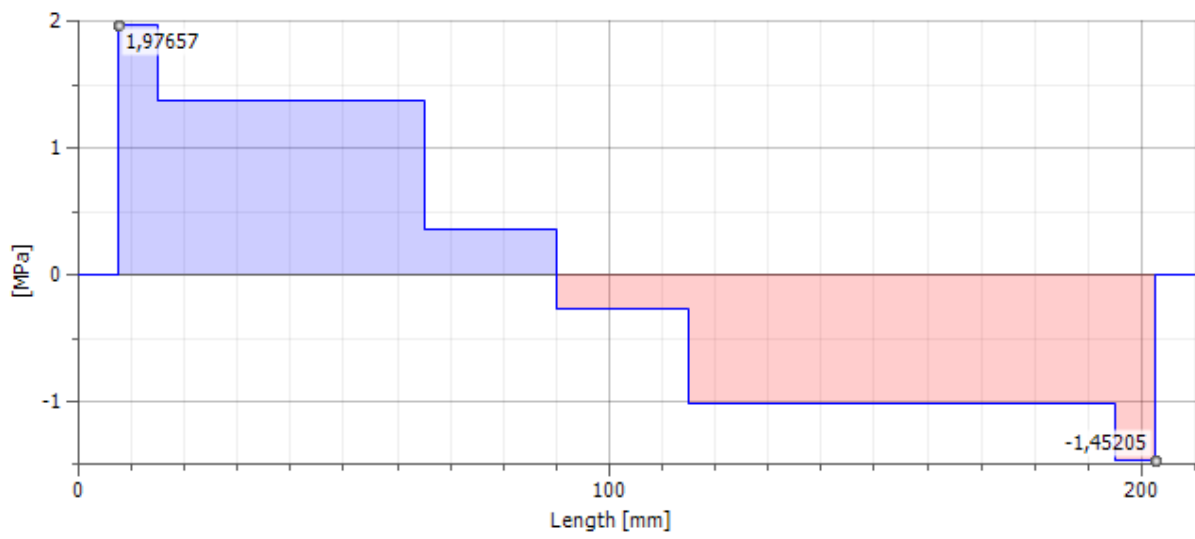
### Progib vratila



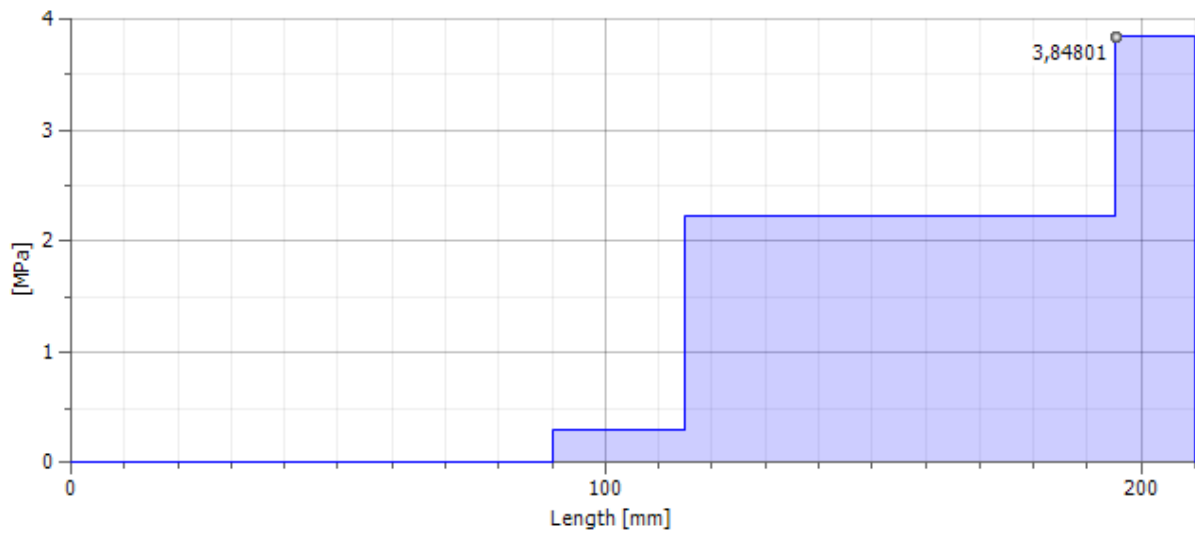
### Naprezanje na savijanje



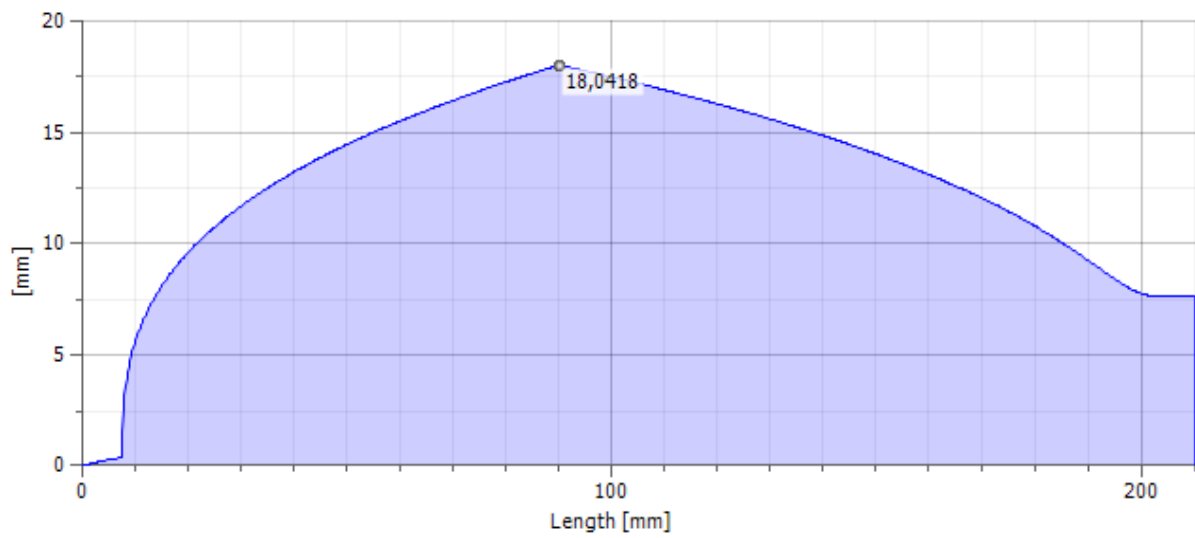
### Naprezanje na smik



### Naprezanje na uvijanje



### Idealni promjer vratila



Tablica 5. Karakteristike ležajeva

Naziv	Oznaka	Vrijednost	
		Ležaj 1	Ležaj 2
Brzina vrtnje	$n$	1500 okr/min	
Radijalno opterećenje	$F_R$	350 N	256N
Aksijalno opterećenje	$F_A$	1600 N	0 N
Oznaka	Stand	DIN 628 - T1 (7202B - 15 x 35 x 11)	DIN 628 - T1 (7202B - 15 x 35 x 11)
Unutarnji promjer	$d$	15 mm	15 mm
vanjski promjer	$D$	35 mm	35 mm
Širina	$B$	11 mm	11 mm
Kontaktни kut	$\alpha$	40°	40°
Dinamička nosivost	$C$	8800 N	8800 N
Statička nosivost	$C_0$	4650 N	4650 N
Dinamički radijalni faktor opterećenja	$X$	0,60	0,60
Dinamički aksijalni faktor opterećenja	$Y$	0,50	0,50
Statički radijalni faktor opterećenja	$X_0$	0,60	0,60
Statički aksijalni faktor opterećenja	$Y_0$	0,50	0,50
Trajnost ležaja	$f_L$	7349 hr	2089449 hr
Gubitak snage zbog trenja	$P_L$	1,78482W	0,27143W

## Vratilo 1

Tablica 1. Materijal vratila

Naziv	Oznaka	Vrijednost
Materijal		Ljevani čelik
Modul elastičnosti	E	200000 MPa
Modul krutosti	G	80000 MPa
Gustoća	$\rho$	7160 kg/m <sup>3</sup>

Tablica 2. Opterećenja vratila

Oznaka	Udaljenost	Radijalna sila		Aksijalna sila	Moment torzije	Progib
		X	Y			
1	31 mm	600 N		0 N	96 Nm	3,548 $\mu\text{m}$
2	89,5 mm	1428 N	-825 N	0 N	-96 Nm	16,880 $\mu\text{m}$

Tablica 3. Reakcije u osloncima vratila

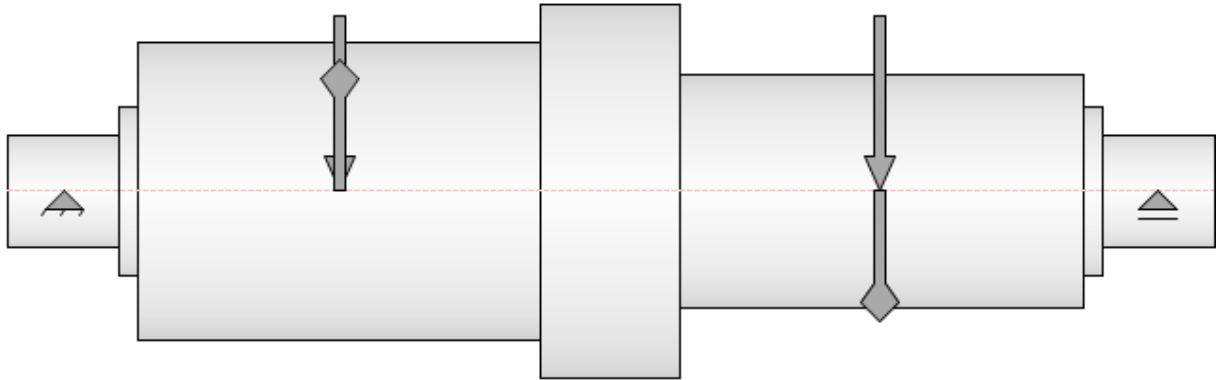
Oznaka	Udaljenost	Reakcije u osloncima				Kut otklona
		X	Y	Radijalno	Aksijalno	
1	6 mm	595 N	-740 N	950 N	160 N	0,01°
2	54,5 mm	-1420 N	2773 N	3115 N	0 N	0.01°

Tablica 4. Rezultati naprezanja vratila

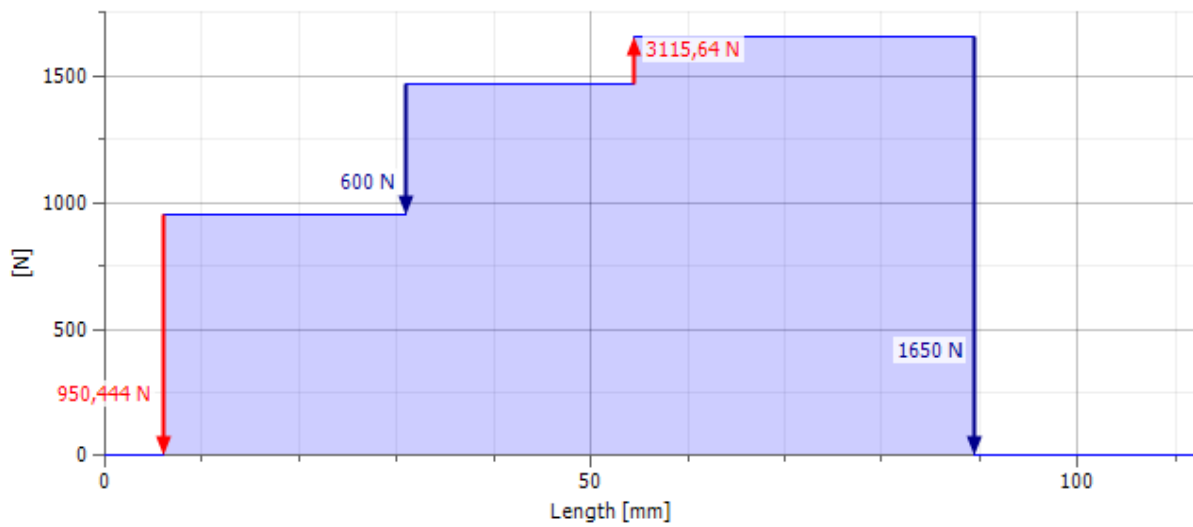
Naziv	Oznaka	Vrijednost
Duljina	l	107,000 mm
Masa	m	0,330 kg
Naprezanje na savijanje	$\sigma_s$	37,868 MPa
Naprezanje na smik	$\tau_s$	8,404 MPa
Naprezanje na uvijanje	$\tau$	45,917 MPa
Ekvivalentno naprezanje	$\sigma_{ekv}$	88,339 MPa
Maksimalni progib	$f_{maks}$	29,133 $\mu\text{m}$
Kut uvijanja	$\varphi$	0,12°



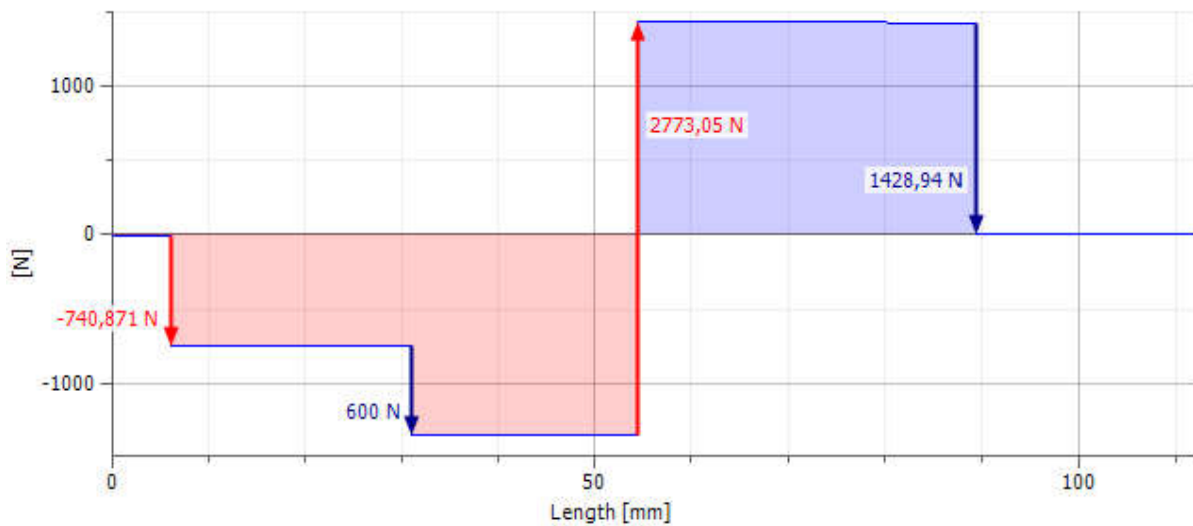
## Sile na vratilu



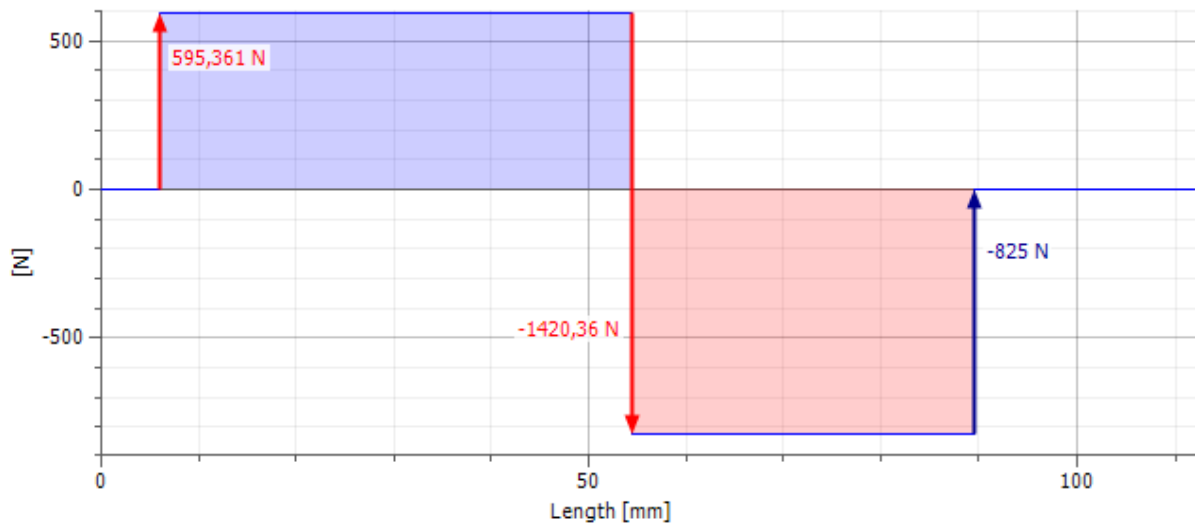
## Reakcije u osloncima



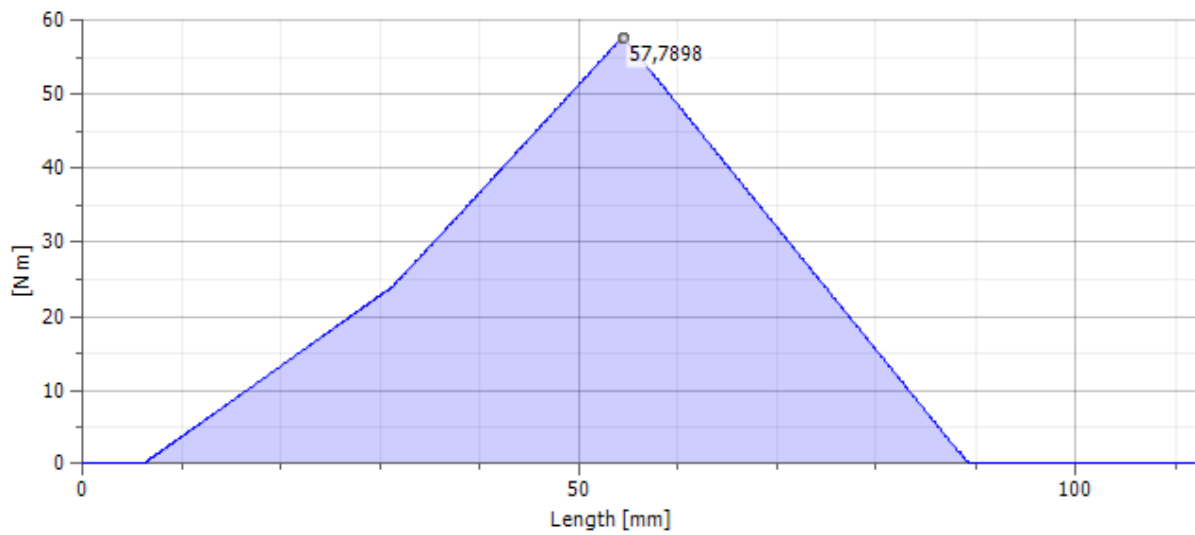
## Reakcije u osloncima, YZ ravnina



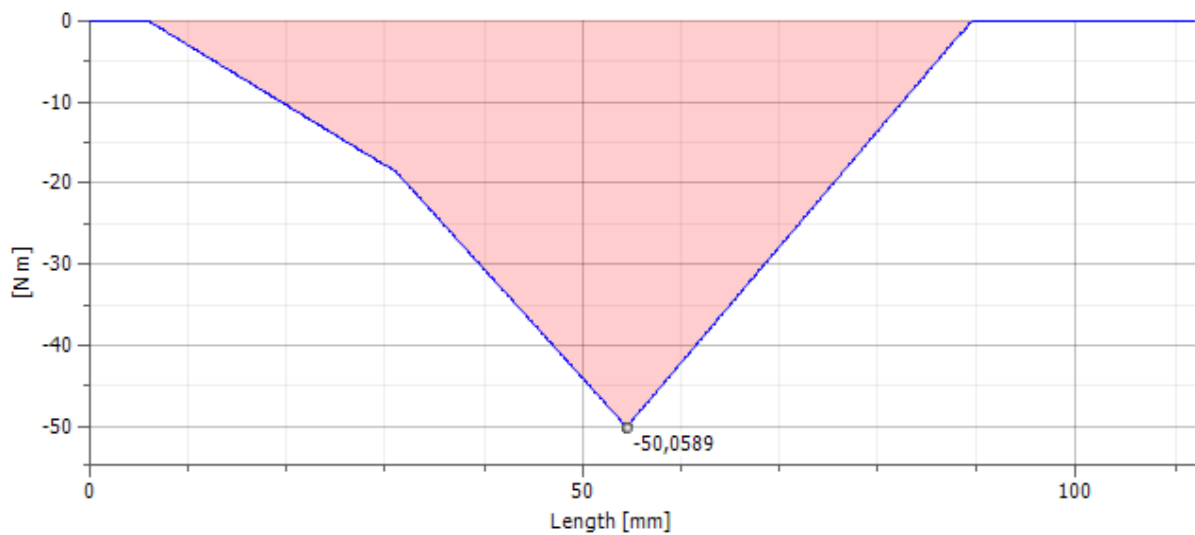
### Reakcije u osloncima, XZ ravnina



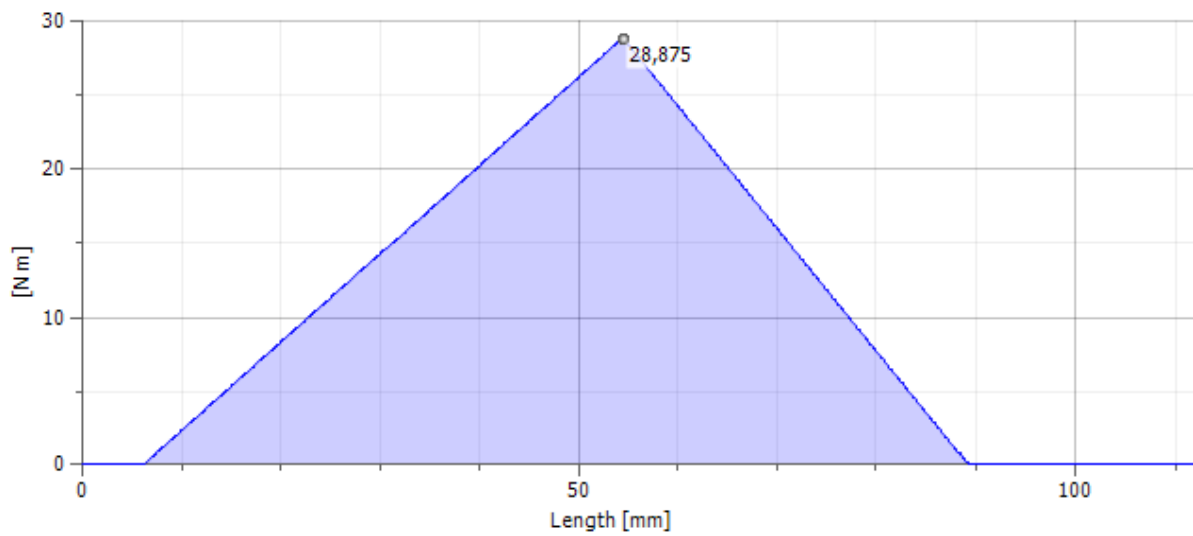
### Moment savijanja vratila



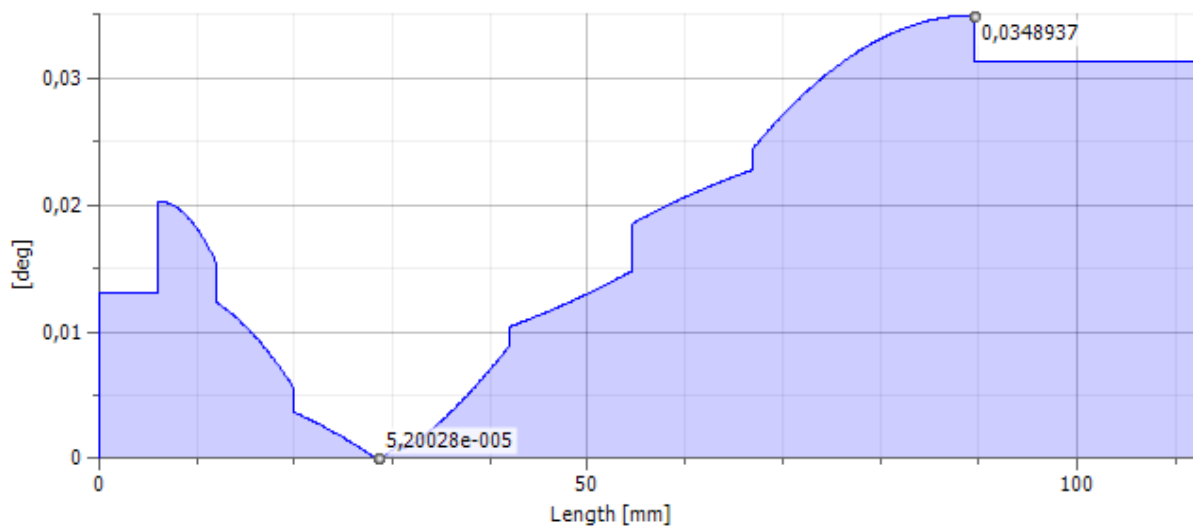
### Moment savijanja vratila, YZ ravnina



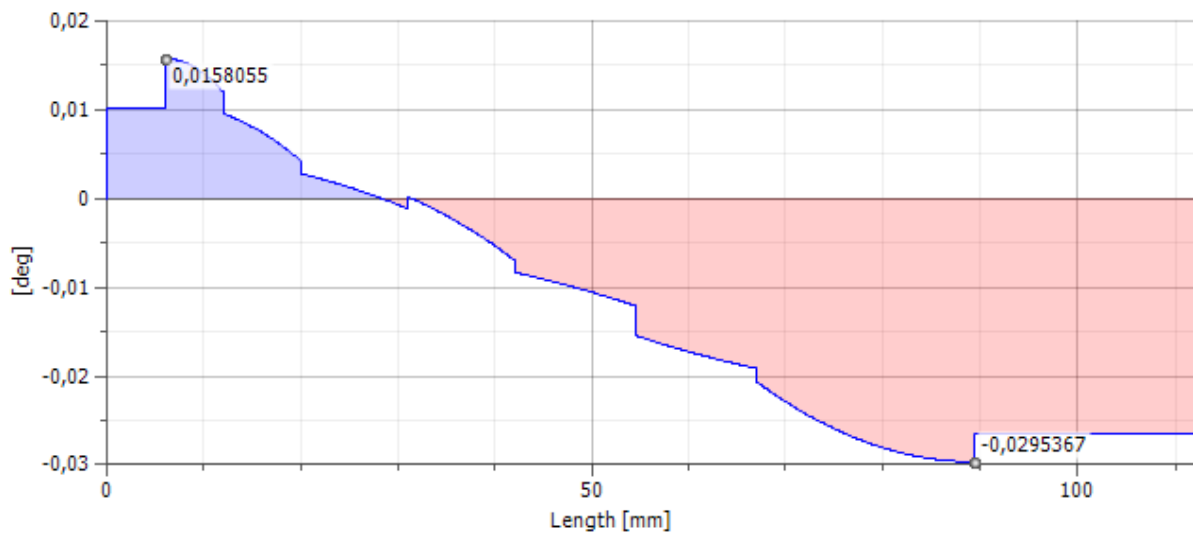
### Moment savijanja vratila, XZ ravnina



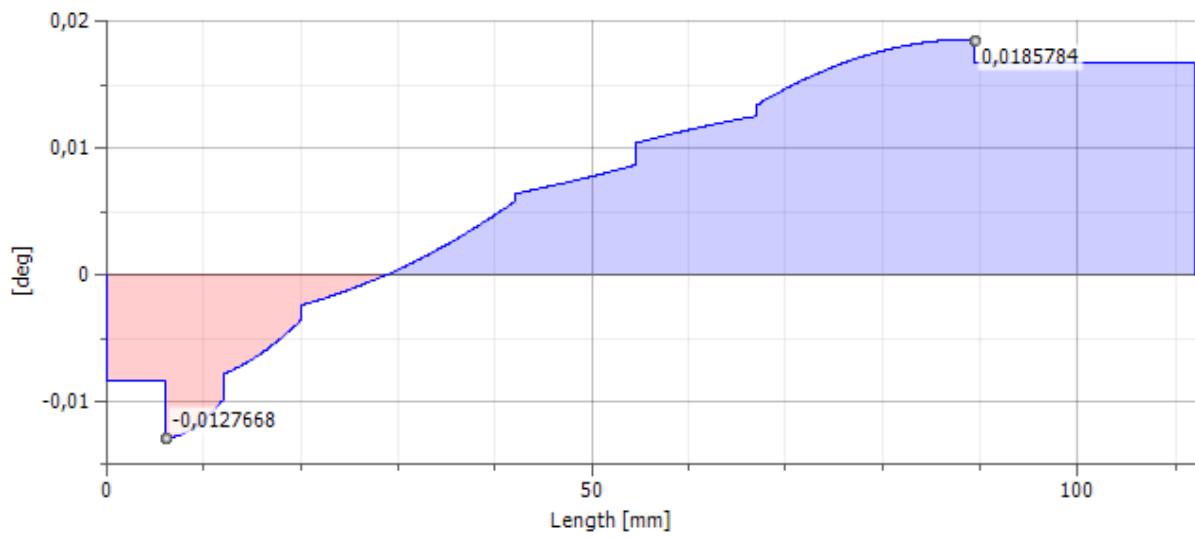
### Kut odklona vratila



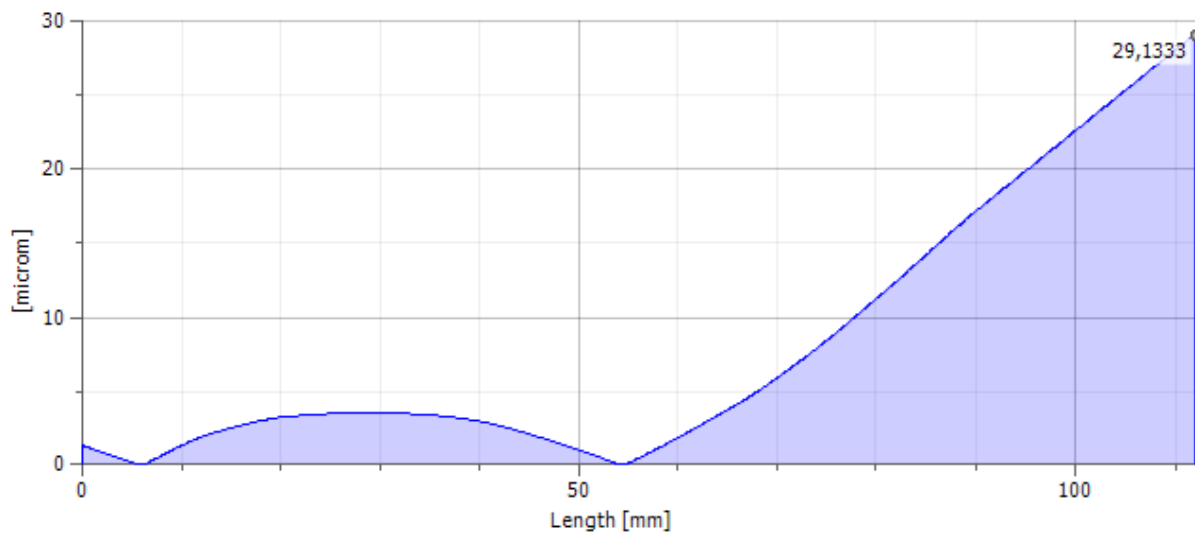
### Kut odklona vratila, YZ ravnina



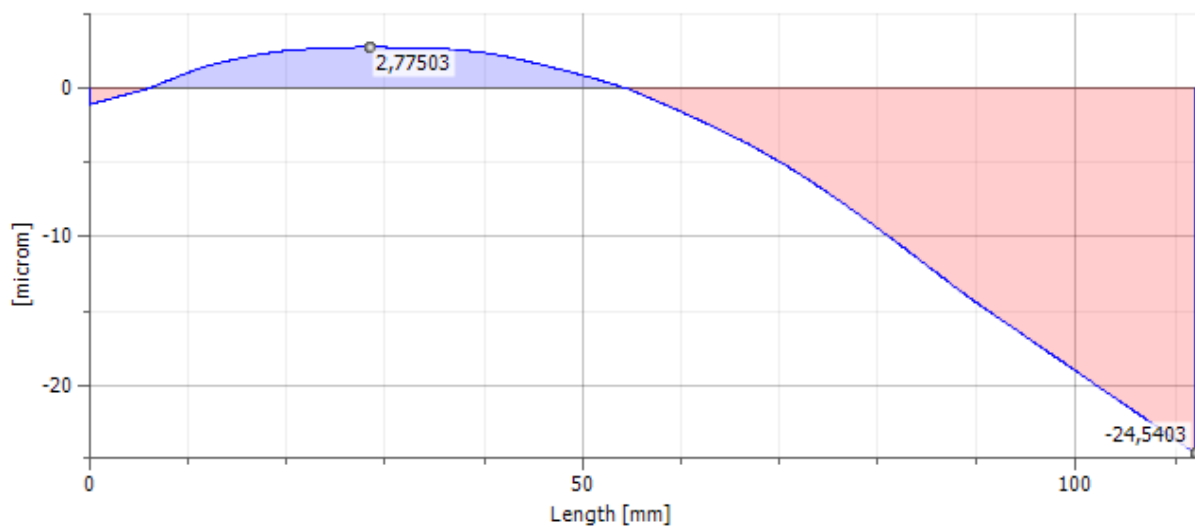
### Kut otklona vratila, XZ ravnina



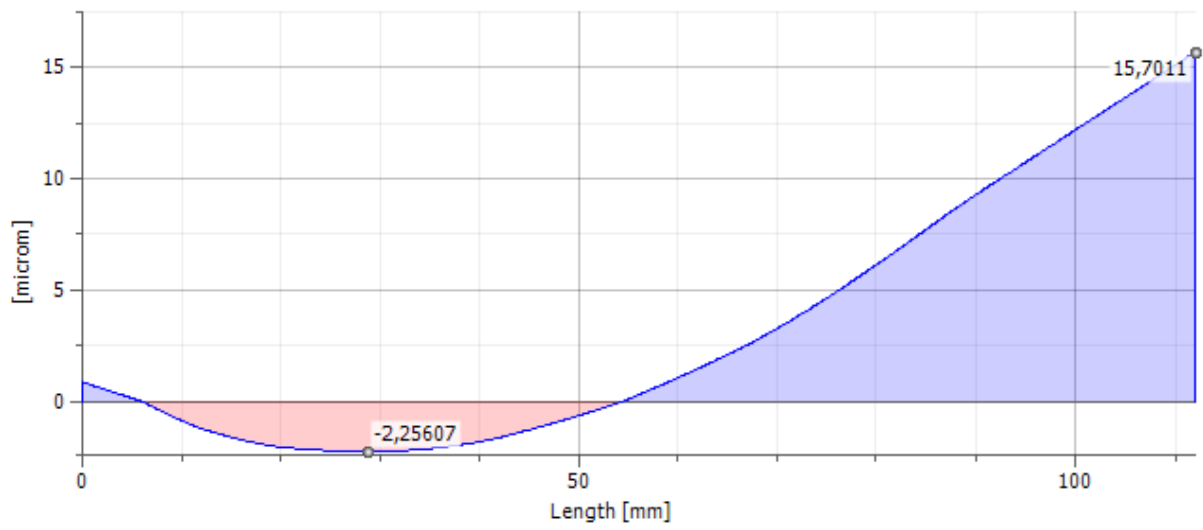
### Progib vratila



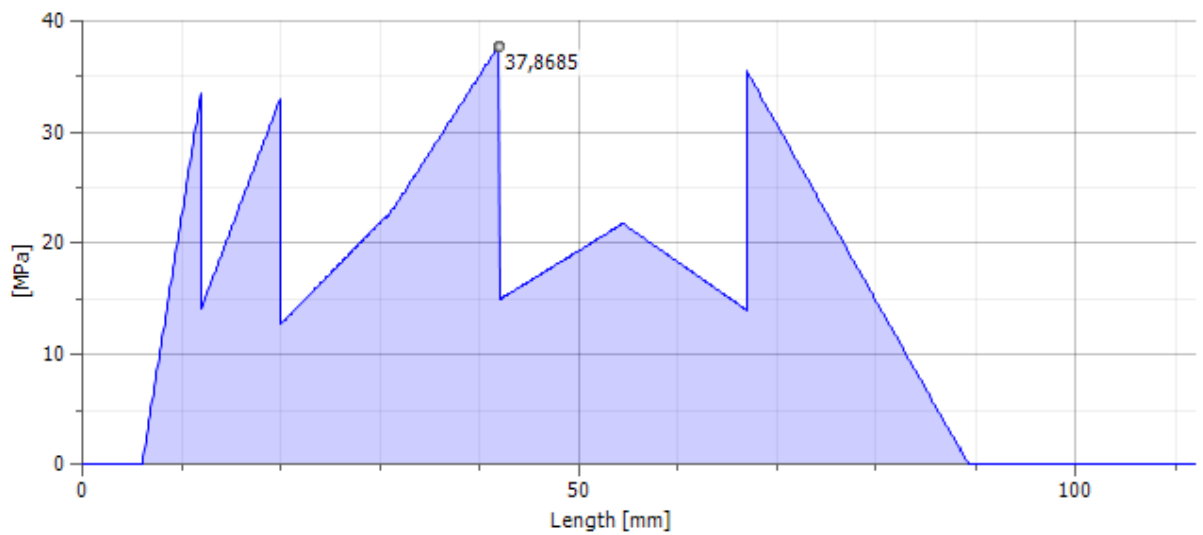
### Progib vratila, YZ ravnina



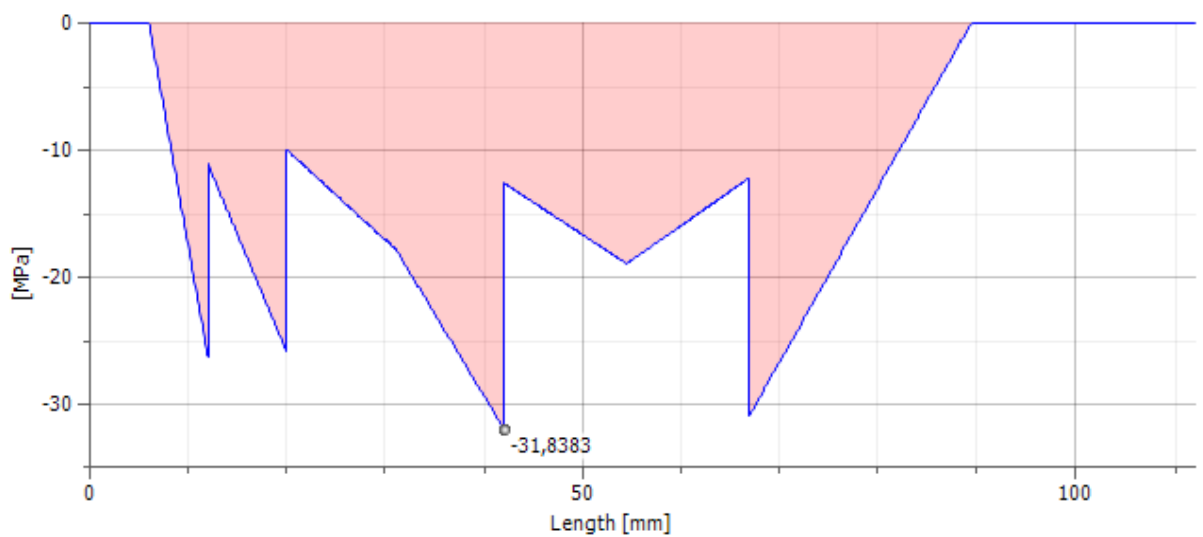
### Progib vratila, XZ ravnina



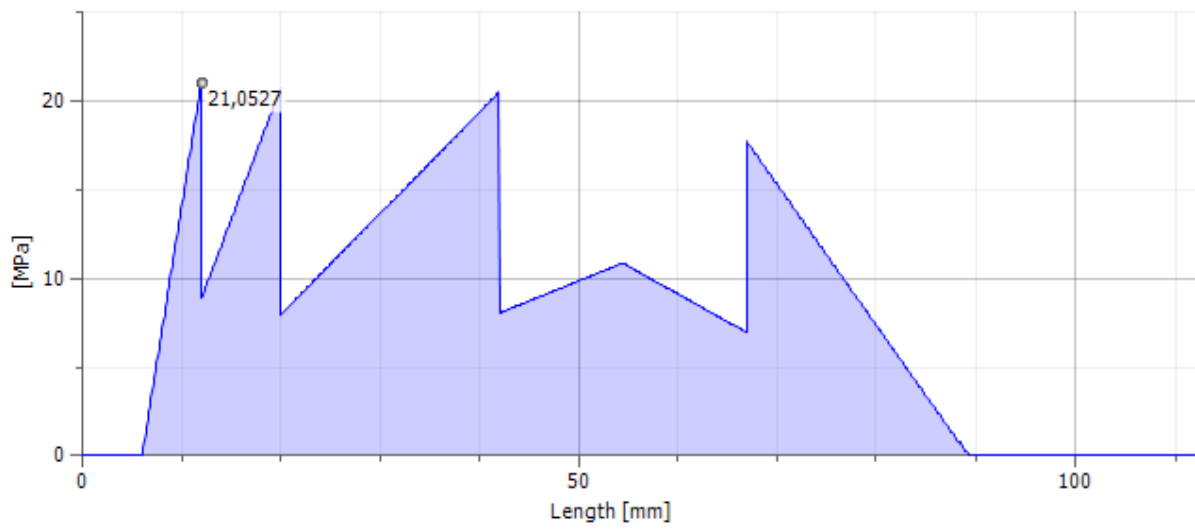
### Naprezanje na savijanje



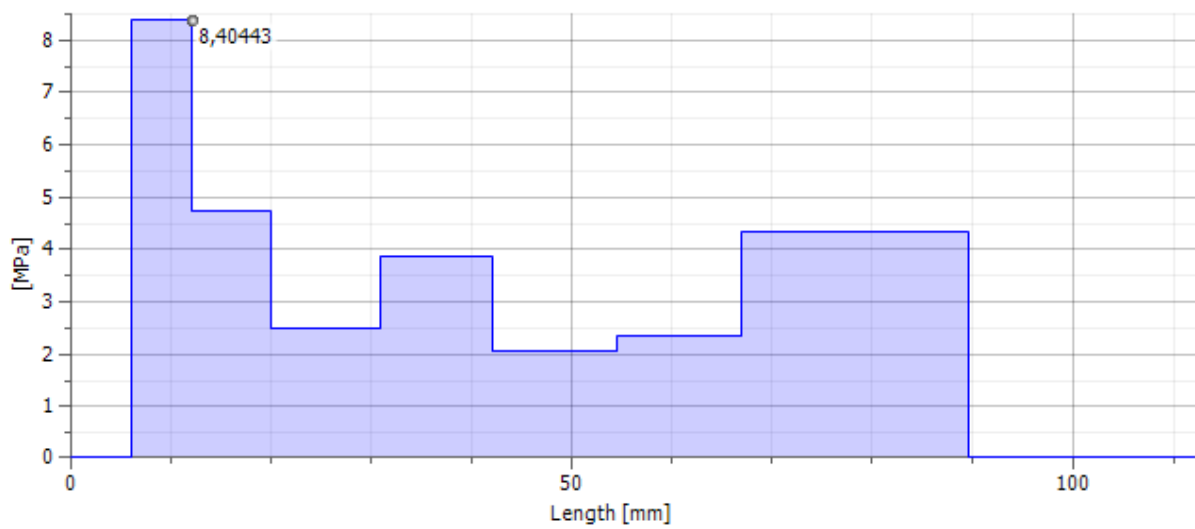
### Naprezanje na savijanje, YZ ravnina



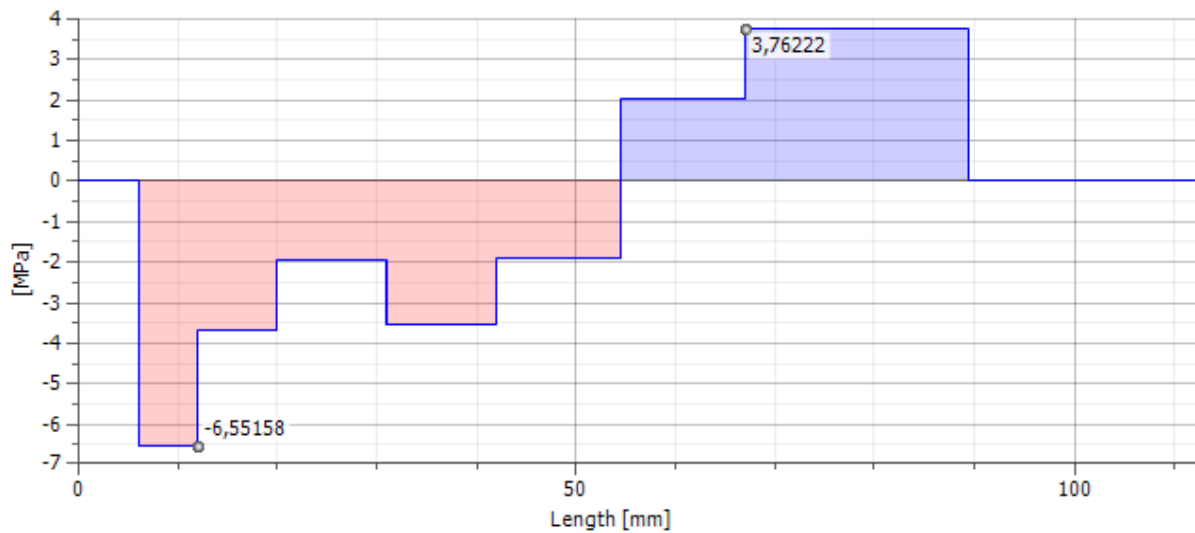
### Naprezanje na savijanje, XZ ravnina



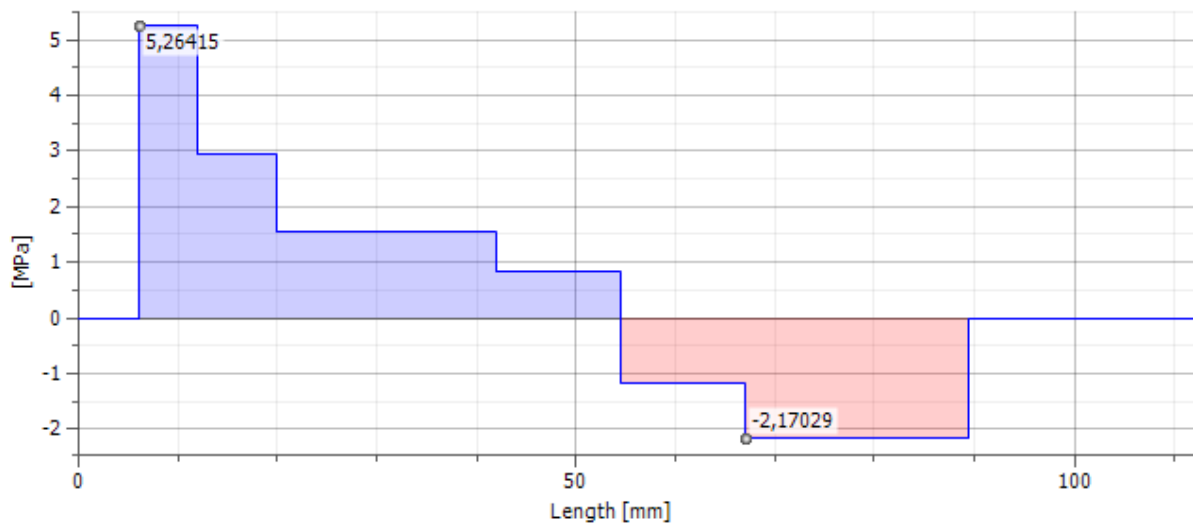
### Naprezanje na smik



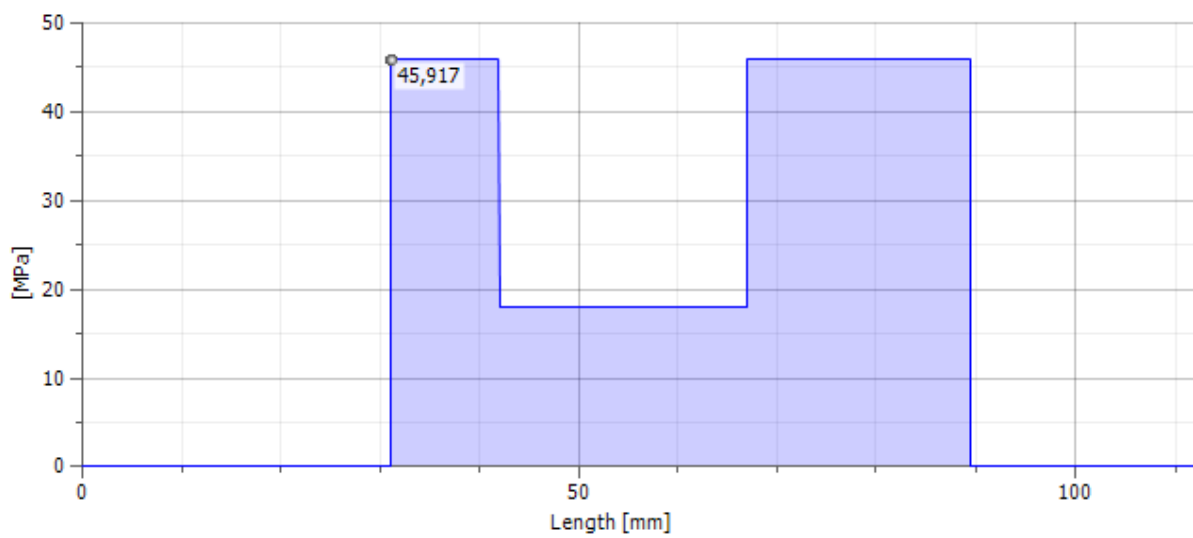
### Naprezanje na smik, YZ ravnina



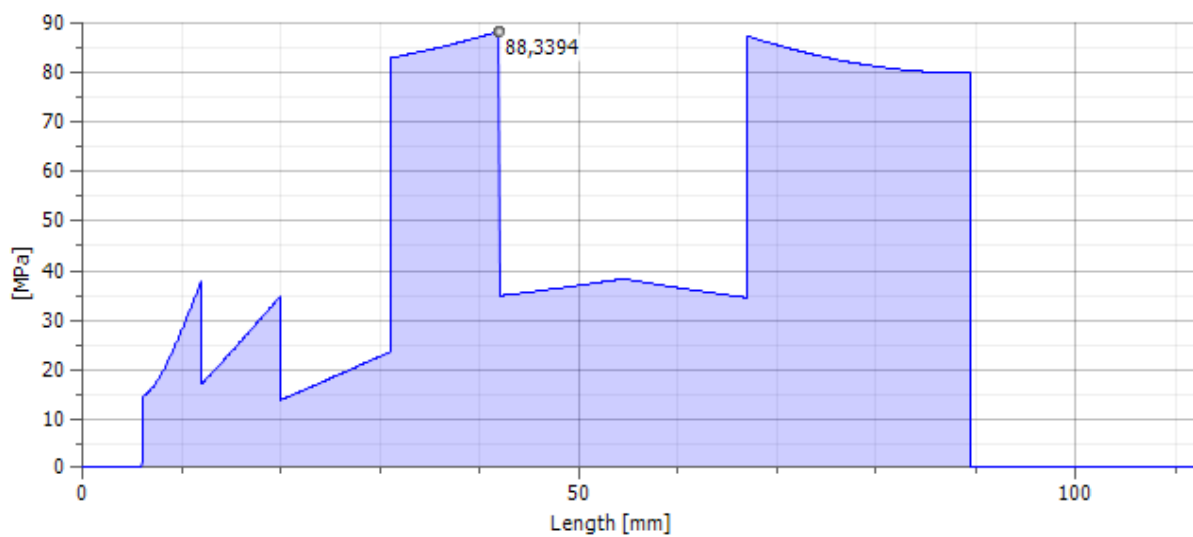
### Naprezanje na smik, XZ ravnina



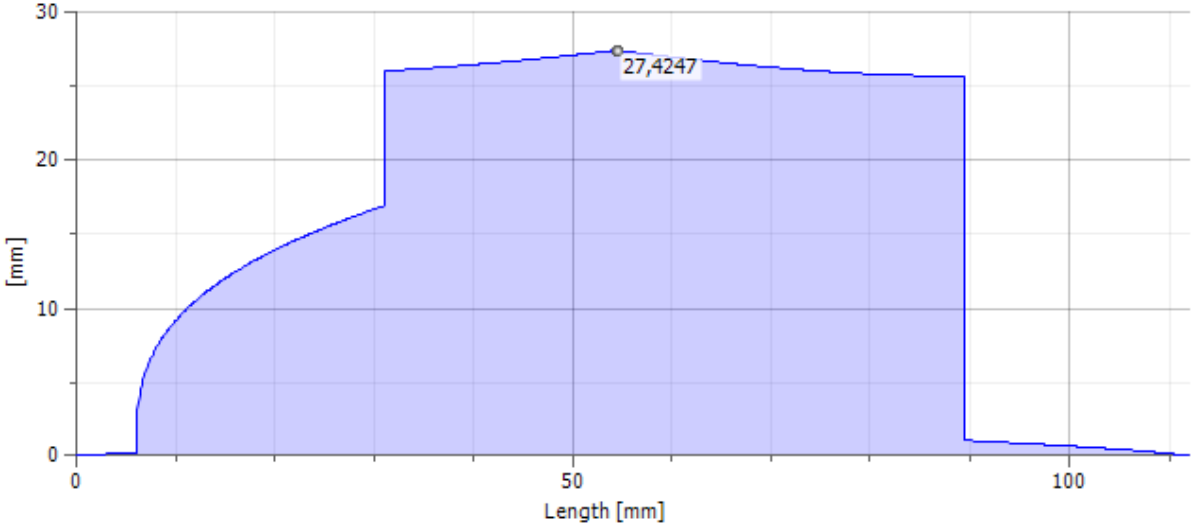
### Naprezanje na uvijanje



### Ekvivalentno naprezanje



**Idealni promjer vratila**





Tablica 5. Karakteristike ležajeva

Naziv	Oznaka	Vrijednost	
		Ležaj 1	Ležaj 2
Brzina vrtnje	$n$	20 okr/min	
Radijalno opterećenje	$F_R$	950 N	3115 N
Aksijalno opterećenje	$F_A$	160 N	0 N
Oznaka	Stand	DIN 628 - T1 (7201B - 12 x 32 x 10)	DIN 628 - T1 (7206B - 30 x 62 x 16)
Unutarnji promjer	$d$	12 mm	30 mm
vanjski promjer	$D$	32 mm	62 mm
Širina	$B$	10 mm	16 mm
Kontaktni kut	$\alpha$	40°	40°
Dinamička nosivost	$C$	7610 N	23800 N
Statička nosivost	$C_0$	3800 N	15600 N
Dinamički radijalni faktor opterećenja	$X$	0,60	0,60
Dinamički aksijalni faktor opterećenja	$Y$	0,50	0,50
Statički radijalni faktor opterećenja	$X_0$	0,60	0,60
Statički aksijalni faktor opterećenja	$Y_0$	0,50	0,50
Trajnost ležaja	$f_L$	1337312 hr	22944 hr
Gubitak snage zbog trenja	$P_L$	0,01225 W	6,60559 W

## Vratilo 2

Tablica 1. Materijal vratila

Naziv	Oznaka	Vrijednost
Materijal		Lijevani čelik
Modul elastičnosti	E	200000 MPa
Modul krutosti	G	80000 MPa
Gustoća	$\rho$	7160 kg/m <sup>3</sup>

Tablica 2. Opterećenja vratila

Oznaka	Udaljenost	Radijalna sila		Aksijalna sila	Moment torzije	Progib
		X	Y			
1	35,5 mm	1600 N		0 N	188 Nm	5,174 $\mu\text{m}$
2	93,5 mm	-1704 N	1828 N	0 N	-188 Nm	10,093 $\mu\text{m}$

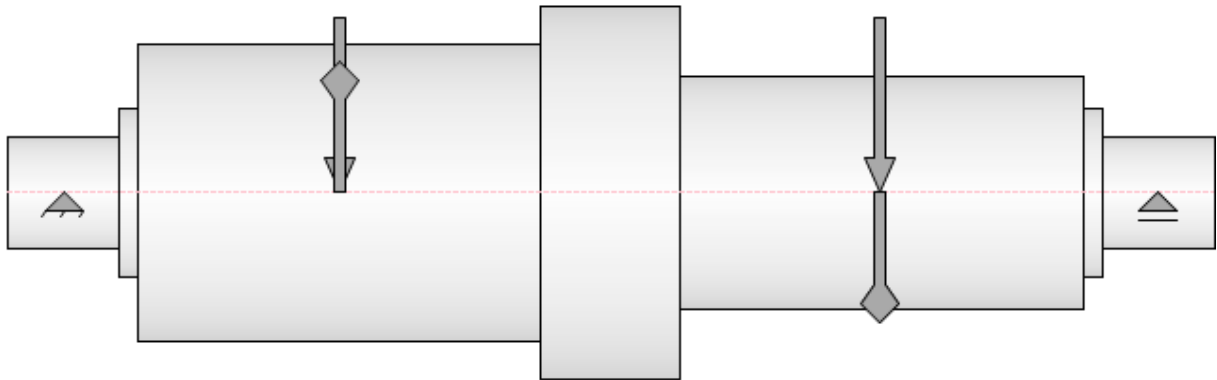
Tablica 3. Reakcije u osloncima vratila

Oznaka	Udaljenost	Reakcije u osloncima				Kut otklona
		X	Y	Radijalno	Aksijalno	
1	6 mm	769 N	461 N	897 N	0 N	0,01°
2	123 mm	-869 N	1367 N	1620 N	0 N	0,04°

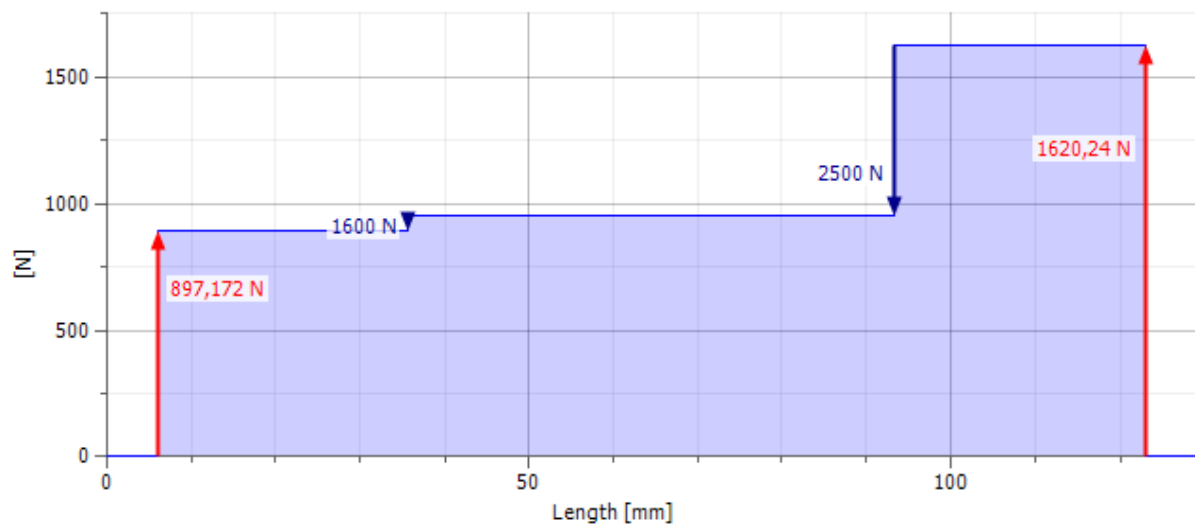
Tablica 4. Rezultati naprezanja vratila

Naziv	Oznaka	Vrijednost
Duljina	l	129 mm
Masa	m	0,56 kg
Naprezanje na savijanje	$\sigma_s$	51,306 MPa
Naprezanje na smik	$\tau_s$	14,327 MPa
Naprezanje na uvijanje	$\tau$	61,278 MPa
Ekvivalentno naprezanje	$\sigma_{ekv}$	110,669 MPa
Maksimalni progib	$f_{maks}$	10,459 $\mu\text{m}$
Kut uvijanja	$\varphi$	0,11°

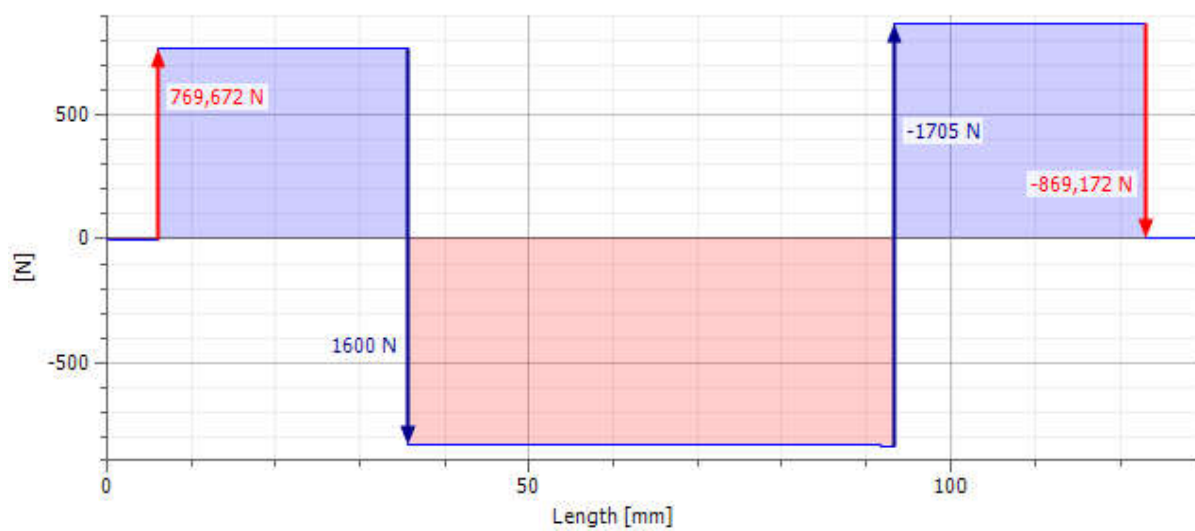
## Sile na vratilu



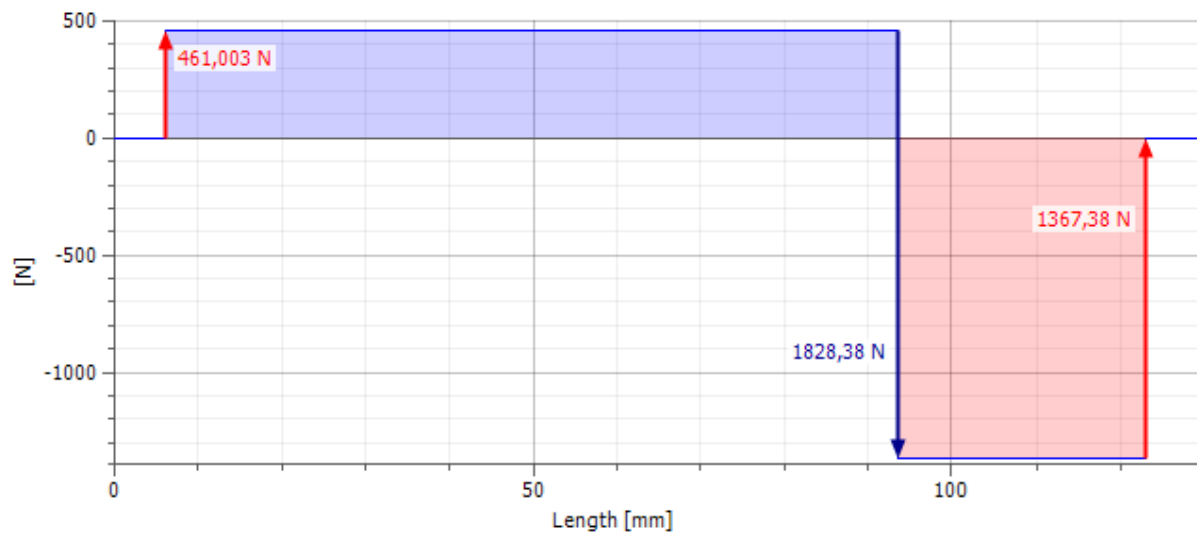
## Reakcije u oslancima



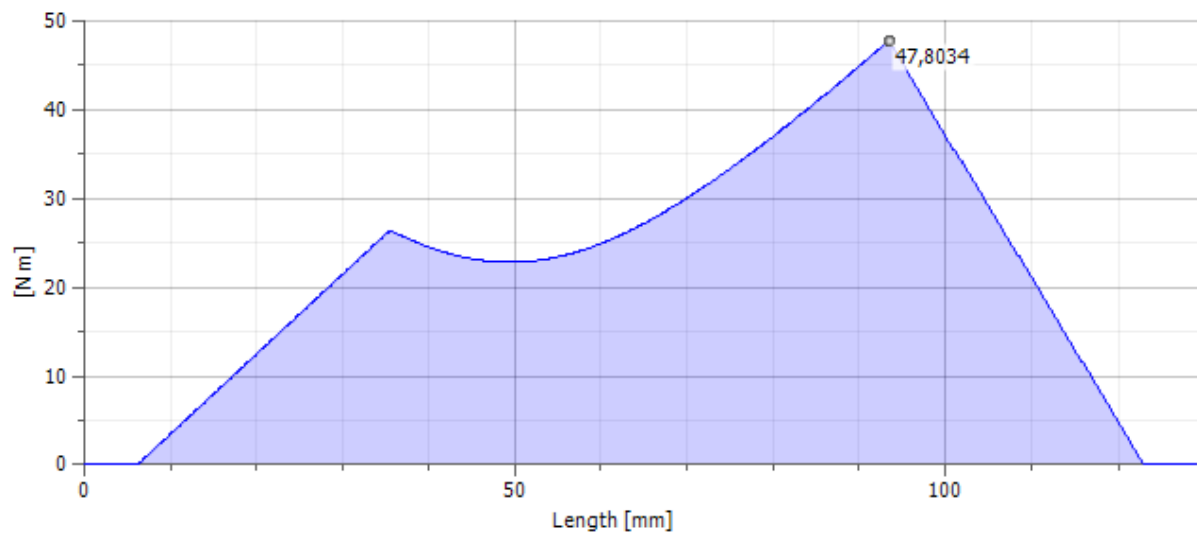
## Reakcije u oslancima, YZ ravnina



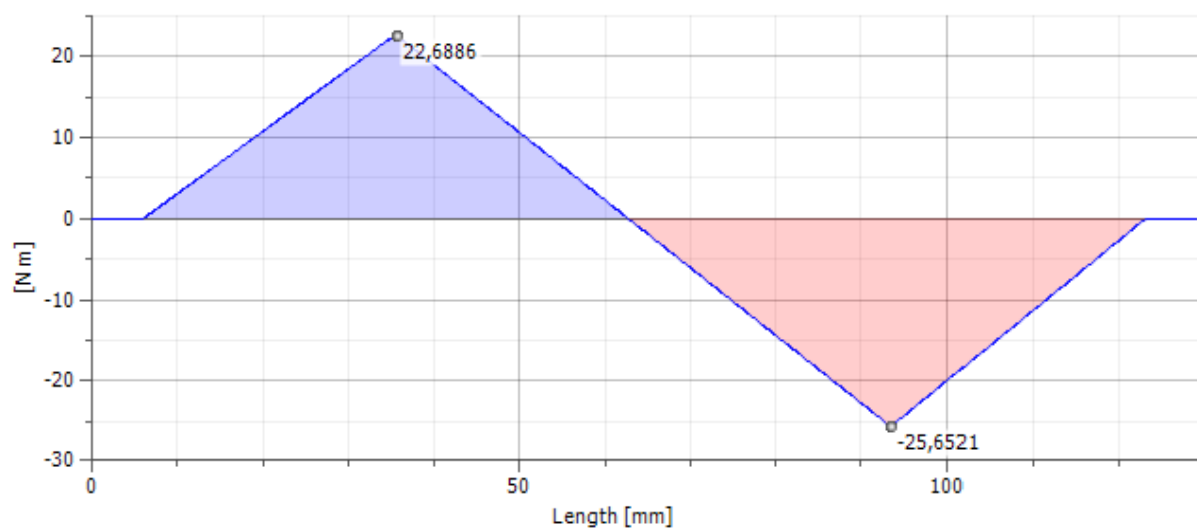
### Reakcije u oslancima, XZ ravnina



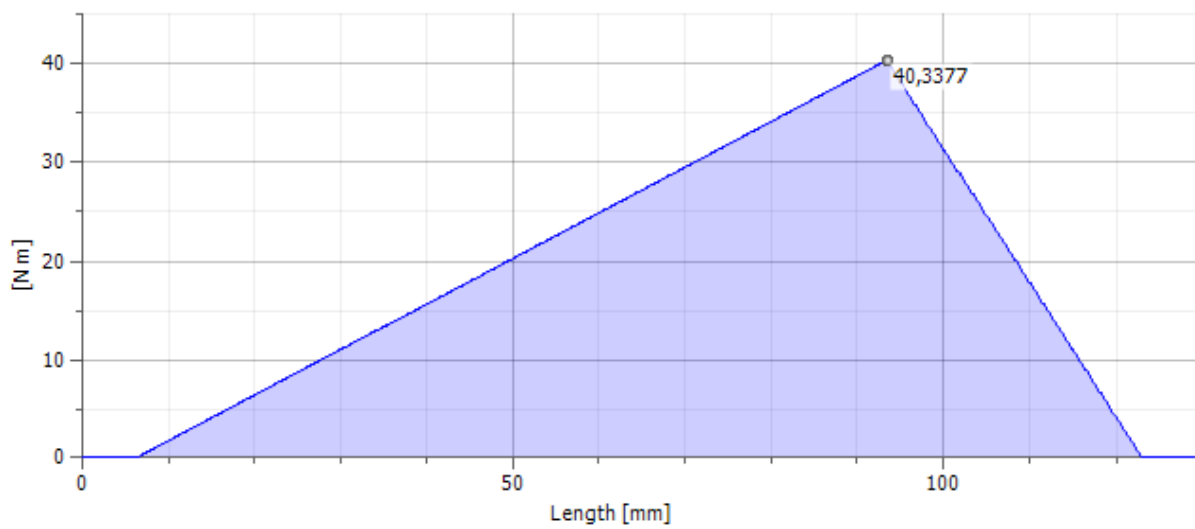
### Moment savijanja vratila



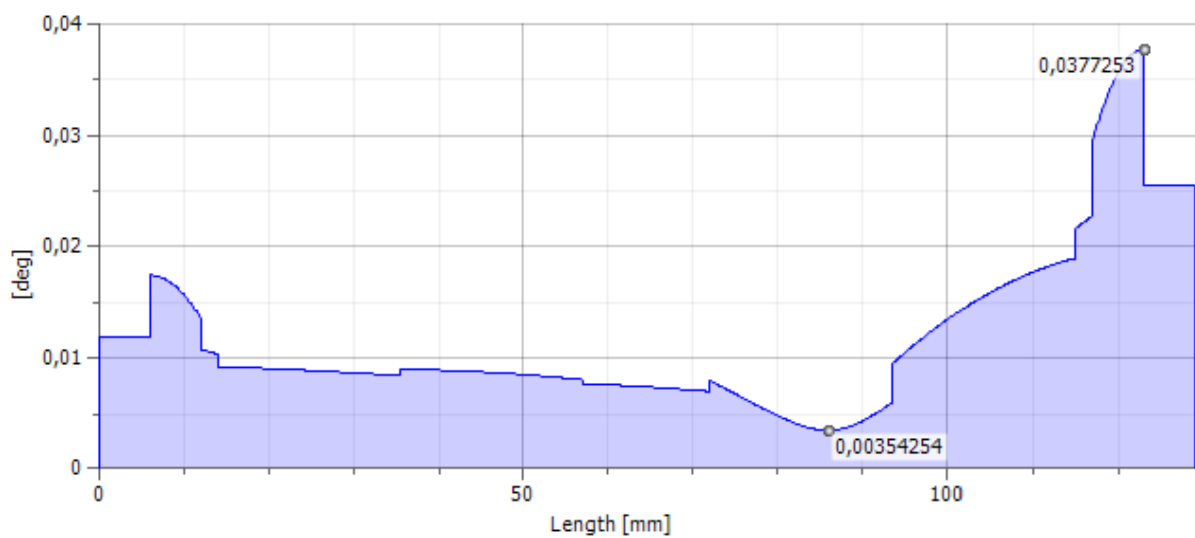
### Moment savijanja vratila, YZ ravnina



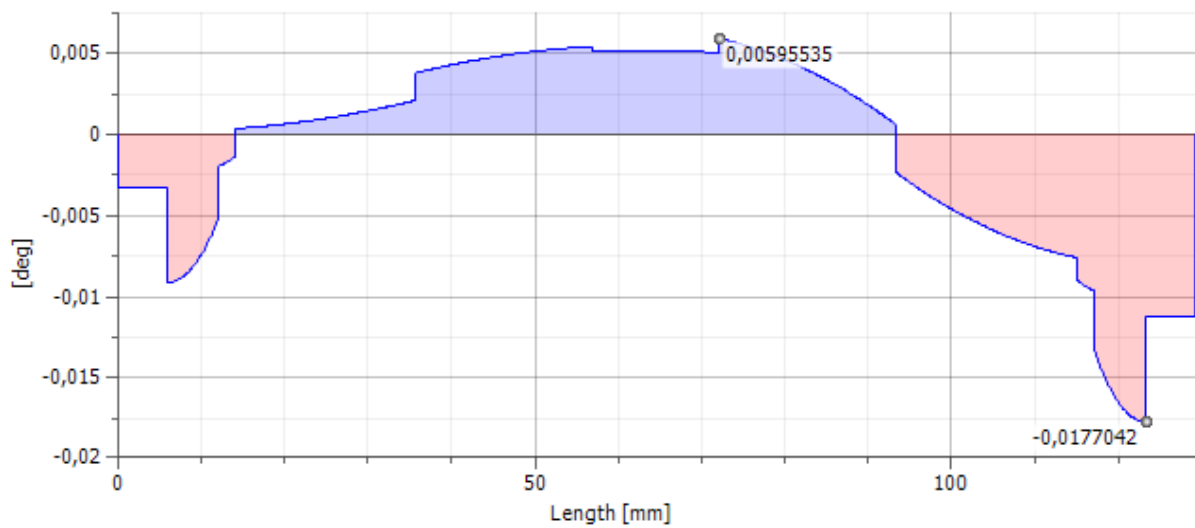
### Moment savijanja vratila, XZ ravnina



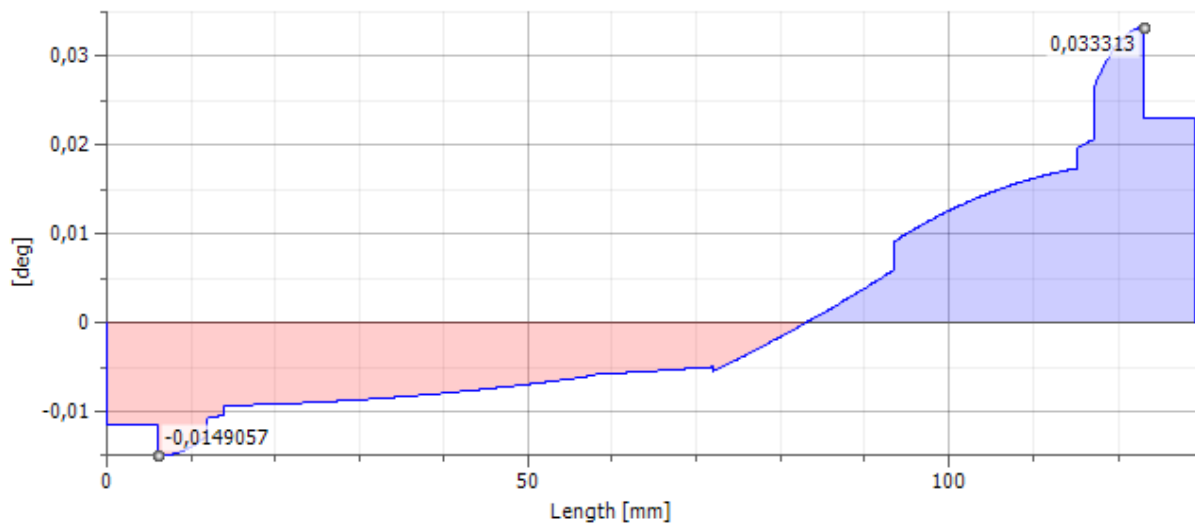
### Kut otklona vratila



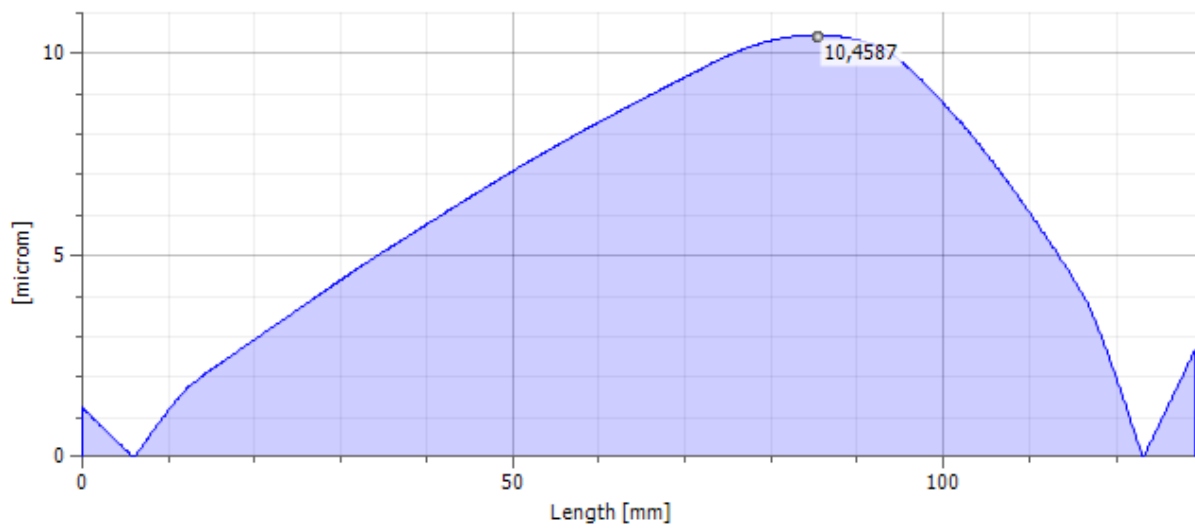
### Kut otklona vratila, YZ ravnina



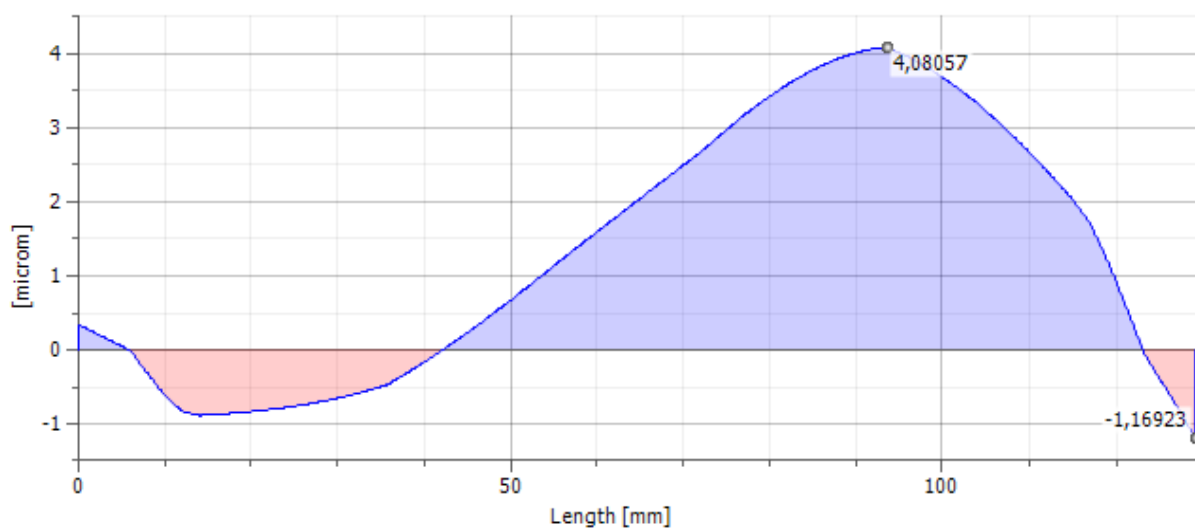
### Kut odklona vratila, XZ ravnina



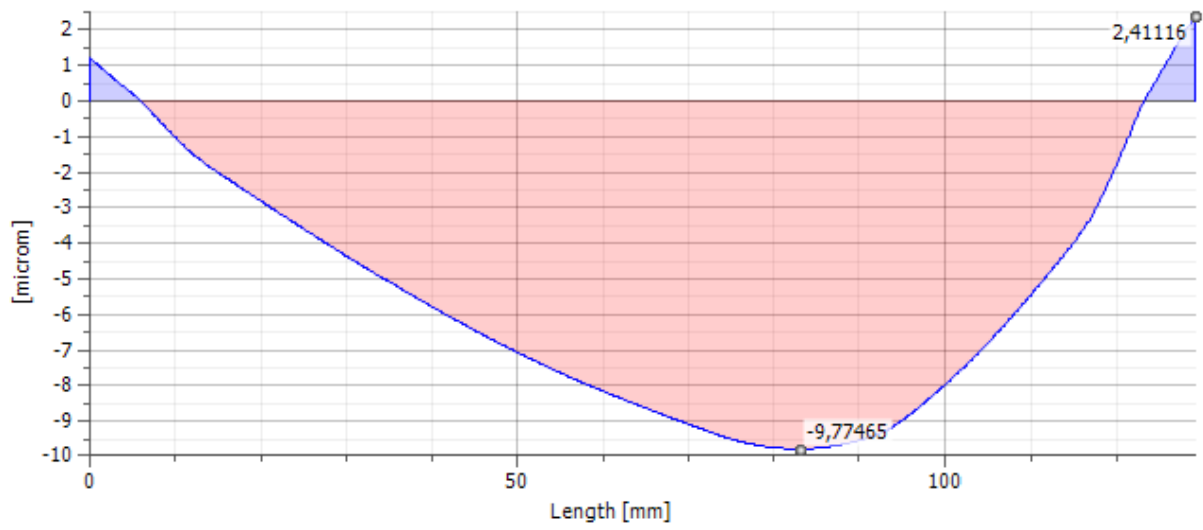
### Progib vratila



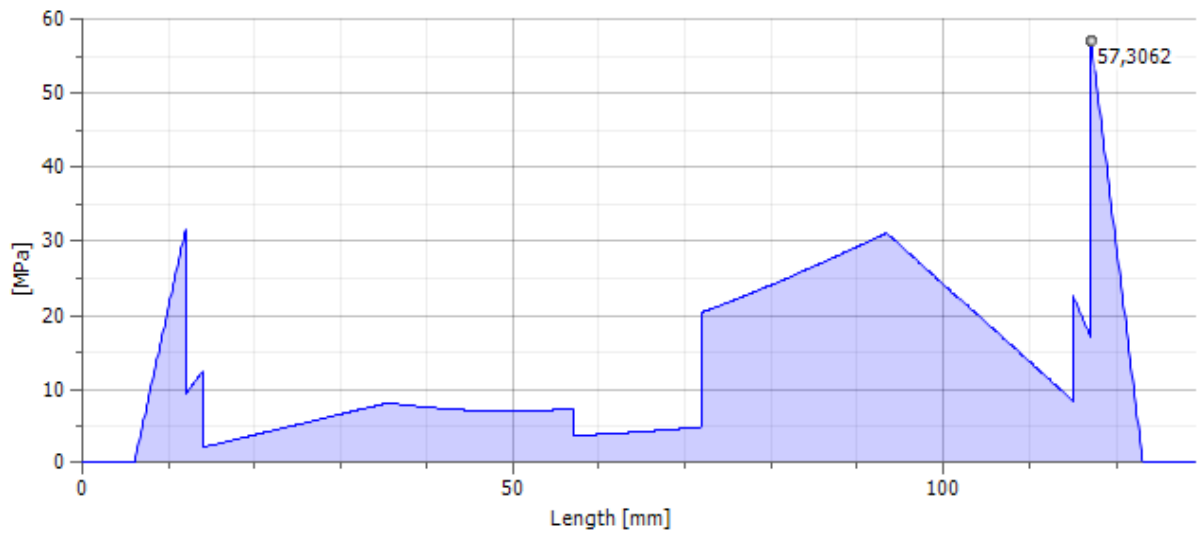
### Progib vratila, YZ ravnina



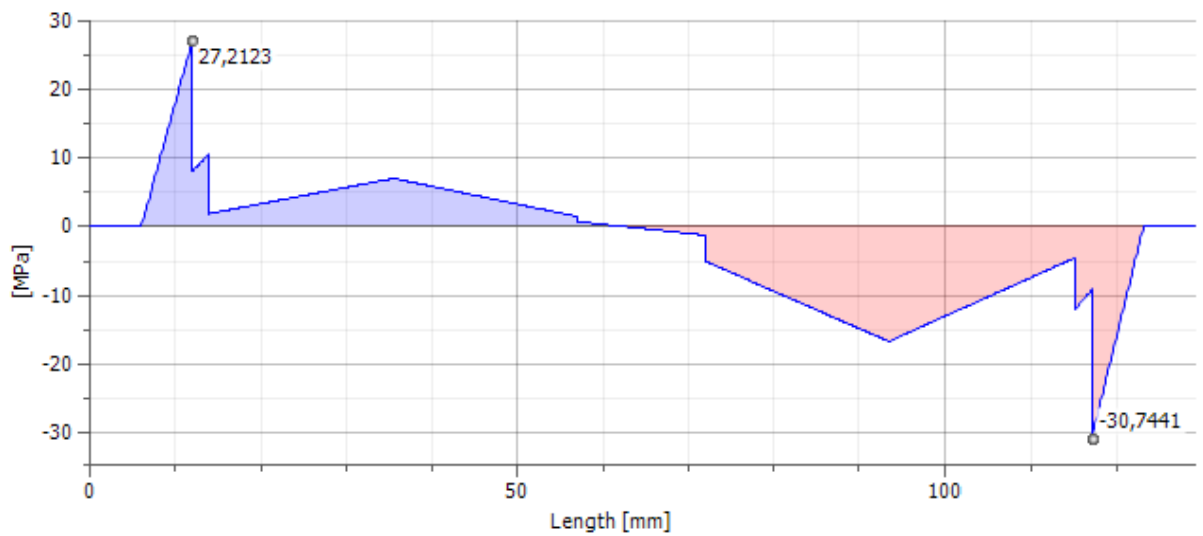
### Progib vratila, XZ ravnina



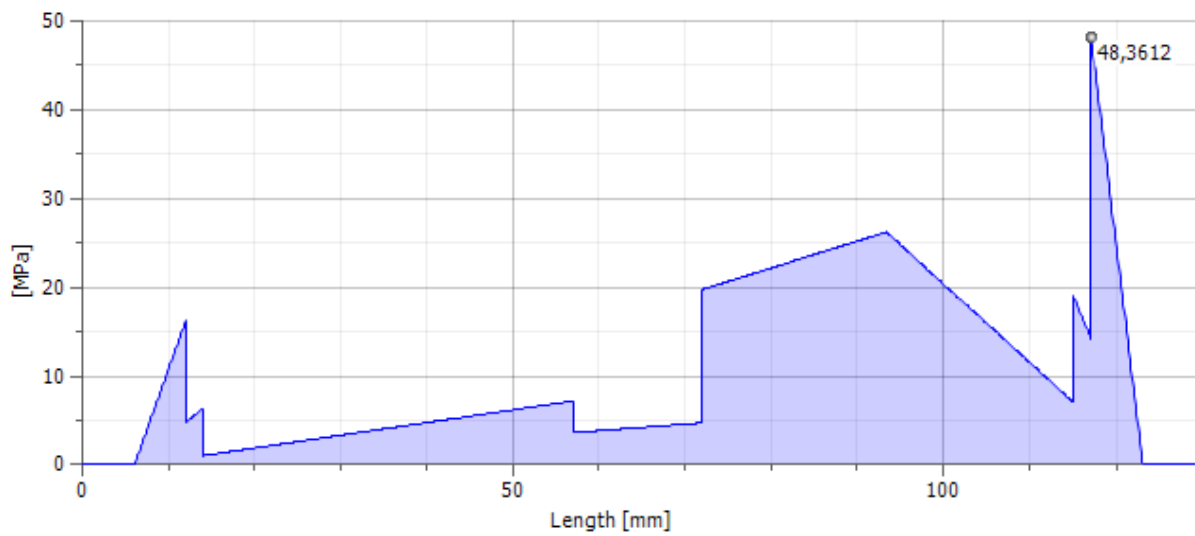
### Naprezanje na savijanje



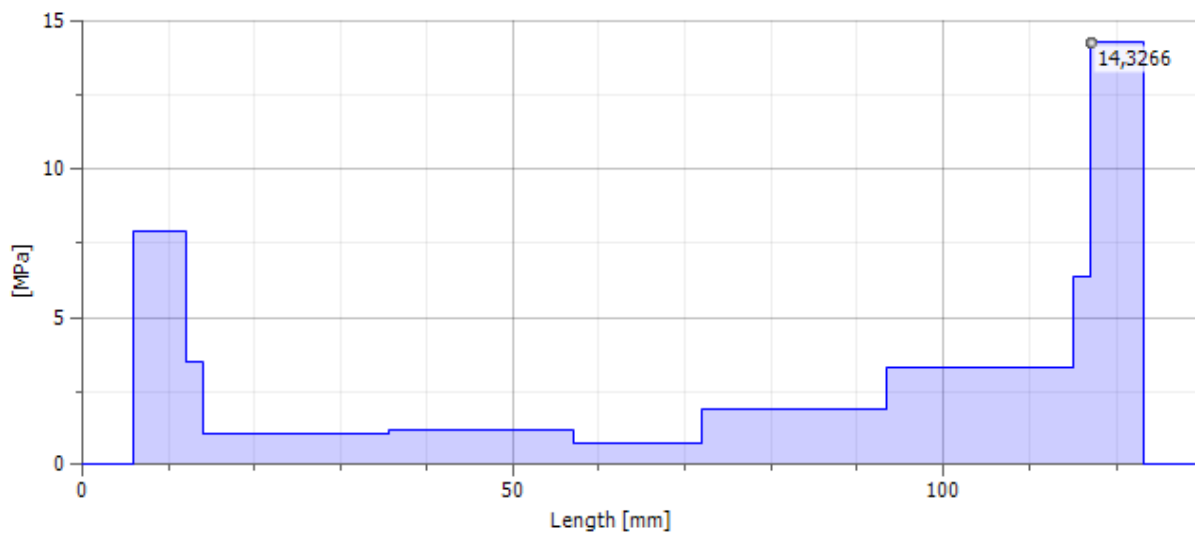
### Naprezanje na savijanje, YZ ravnina



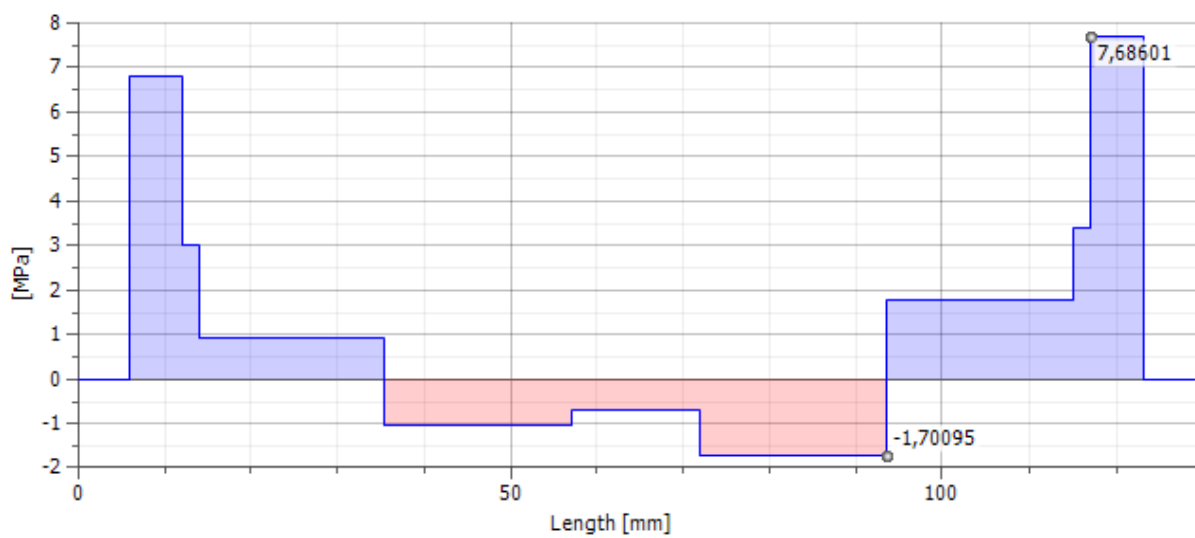
### Naprezanje na savijanje, XZ ravnina



### Naprezanje na smik

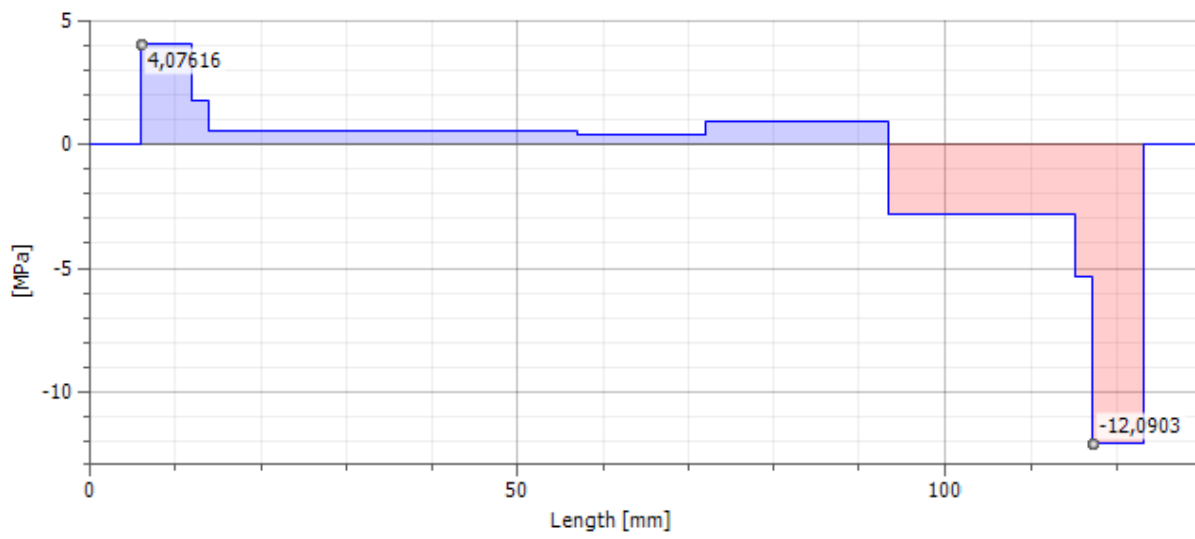


### Naprezanje na smik, YZ ravnina

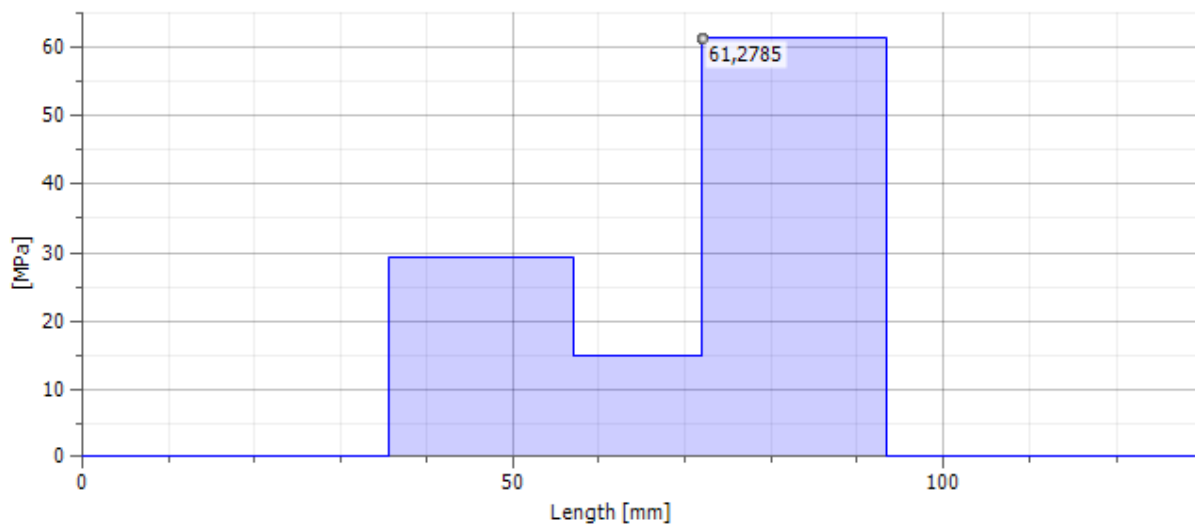




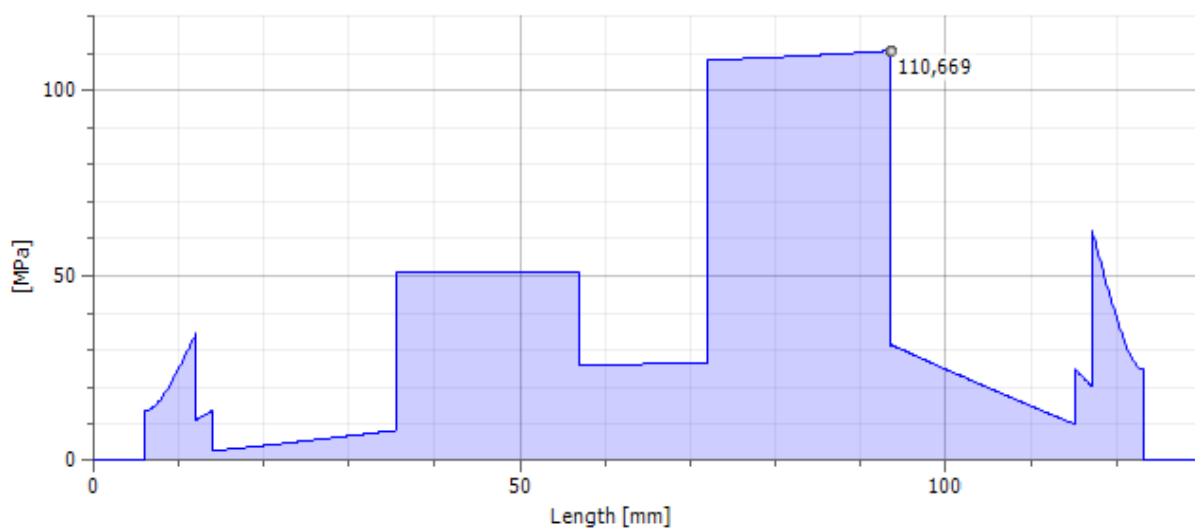
### Naprezanje na smik, XZ ravnina



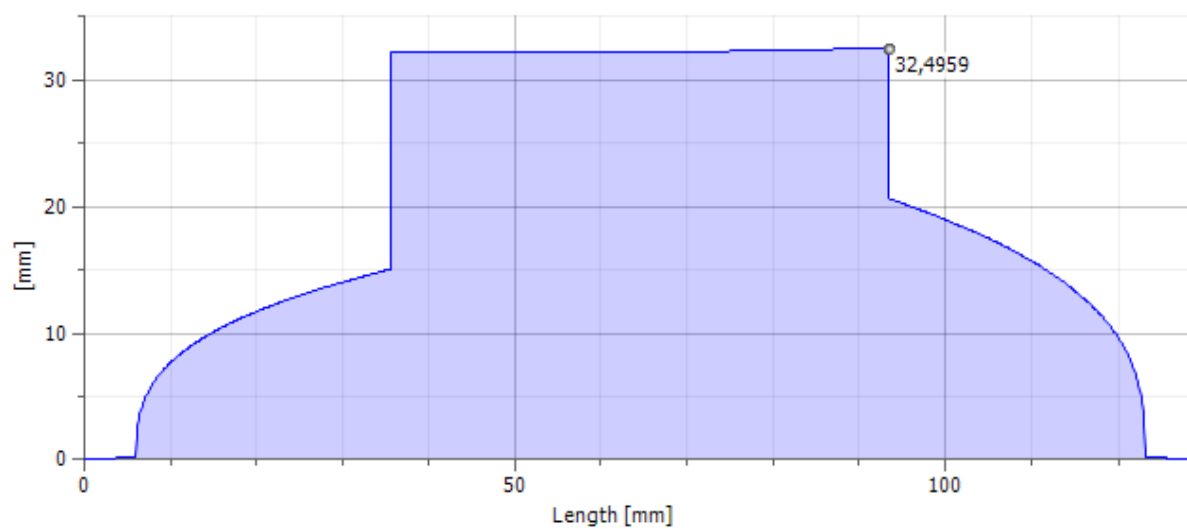
### Naprezanje na uvijanje



### Ekvivalentno naprezanje



## Idealni promjer vratila



Tablica 5. Karakteristike ležajeva

Naziv	Oznaka	Vrijednost	
		Ležaj 1	Ležaj 2
Brzina vrtnje	$n$	10 okr/min	
Radijalno opterećenje	$F_R$	897 N	1620 N
Aksijalno opterećenje	$F_A$	0 N	0 N
Oznaka	Stand	DIN 625 - T1 (6201 - 12 x 32 x 10)	DIN 625 - T1 (6201 - 12 x 32 x 10)
Unutarnji promjer	$d$	12 mm	12 mm
vanjski promjer	$D$	32 mm	32 mm
Širina	$B$	10 mm	10 mm
Kontaktni kut	$\alpha$	40°	40°
Dinamička nosivost	$C$	7280 N	7280 N
Statička nosivost	$C_0$	3100 N	3100 N
Dinamički radijalni faktor opterećenja	$X$	0,60	0,60
Dinamički aksijalni faktor opterećenja	$Y$	0,50	0,50
Statički radijalni faktor opterećenja	$X_0$	0,60	0,60
Statički aksijalni faktor opterećenja	$Y_0$	0,50	0,50
Trajnost ležaja	$f_L$	4124885 hr	700235 hr
Gubitak snage zbog trenja	$P_L$	0,00507 W	0,00916 W

### Vratilo 3

Tablica 1. Materijal vratila

Naziv	Oznaka	Vrijednost
Materijal		Lijevani čelik
Modul elastičnosti	E	200000 MPa
Modul krutosti	G	80000 MPa
Gustoća	$\rho$	7160 kg/m <sup>3</sup>

Tablica 2. Opterećenja vratila

Oznaka	Udaljenost	Radijalna sila	Aksijalna sila	Moment torzije	Progib
1	93.5 mm	2500 N	0 N	370 Nm	6,580 $\mu\text{m}$
2	158 mm	0 N	0 N	-370 Nm	6,999 $\mu\text{m}$

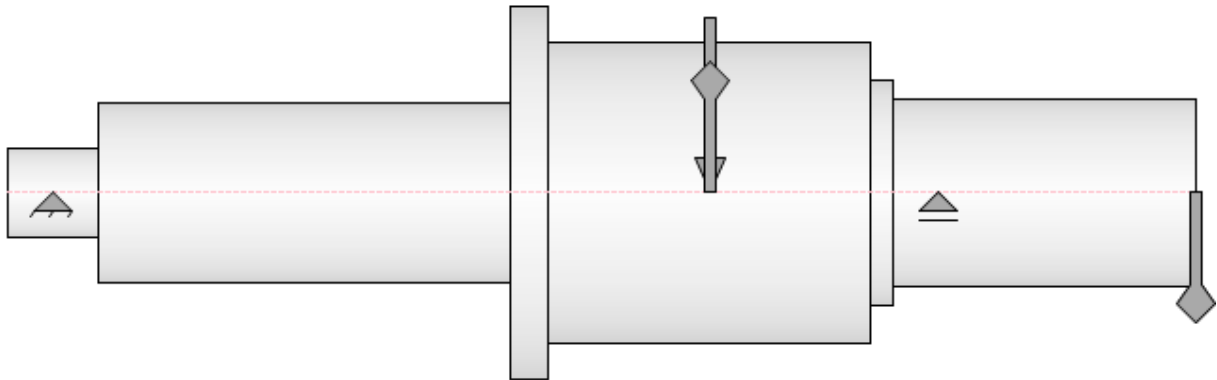
Tablica 3. Reakcije u osloncima vratila

Oznaka	Udaljenost	Reakcije u osloncima		Kut otklona
		Radijalno	Aksijalno	
1	6 mm	648 N	0 N	0.02°
2	124 mm	-1859 N	0 N	0.02°

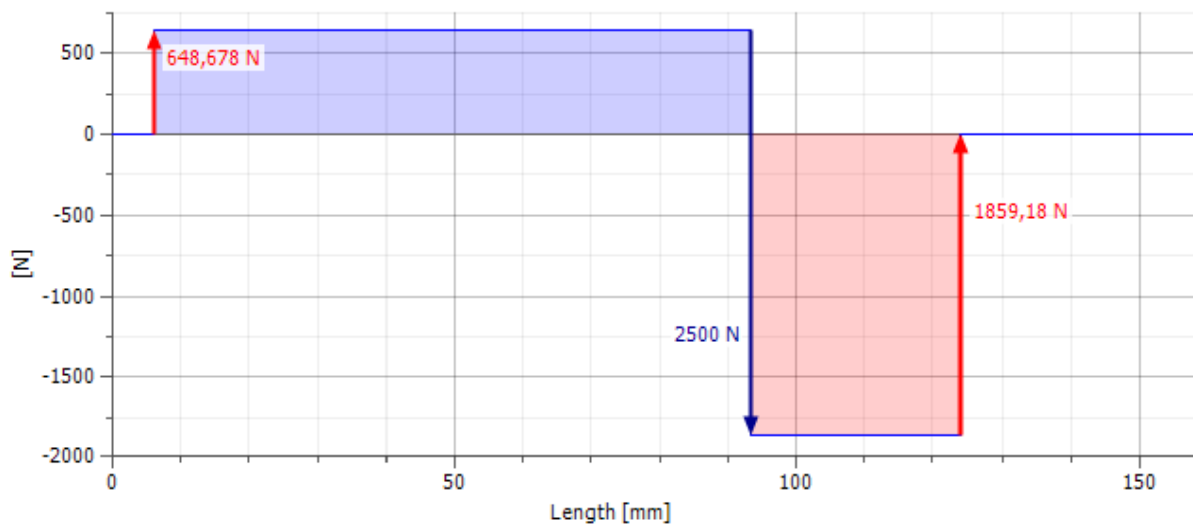
Tablica 4. Rezultati naprezanja vratila

Naziv	Oznaka	Vrijednost
Duljina	l	158 mm
Masa	m	0.801 kg
Naprezanje na savijanje	$\sigma_s$	29,115 Mpa
Naprezanje na smik	$\tau_s$	5,735 Mpa
Naprezanje na uvijanje	$\tau$	120.601 Mpa
Ekvivalentno naprezanje	$\sigma_{ekv}$	209,166 MPa
Maksimalni progib	$f_{maks}$	10,326 $\mu\text{m}$
Kut uvijanja	$\varphi$	0,31°

## Sile na vratilu



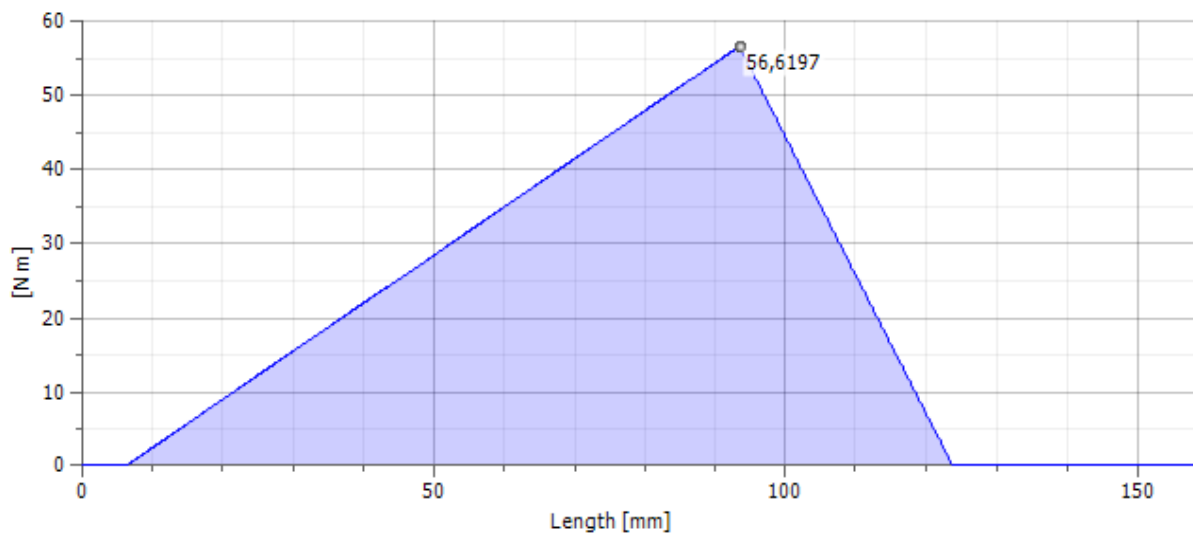
## Reakcije u osloncima



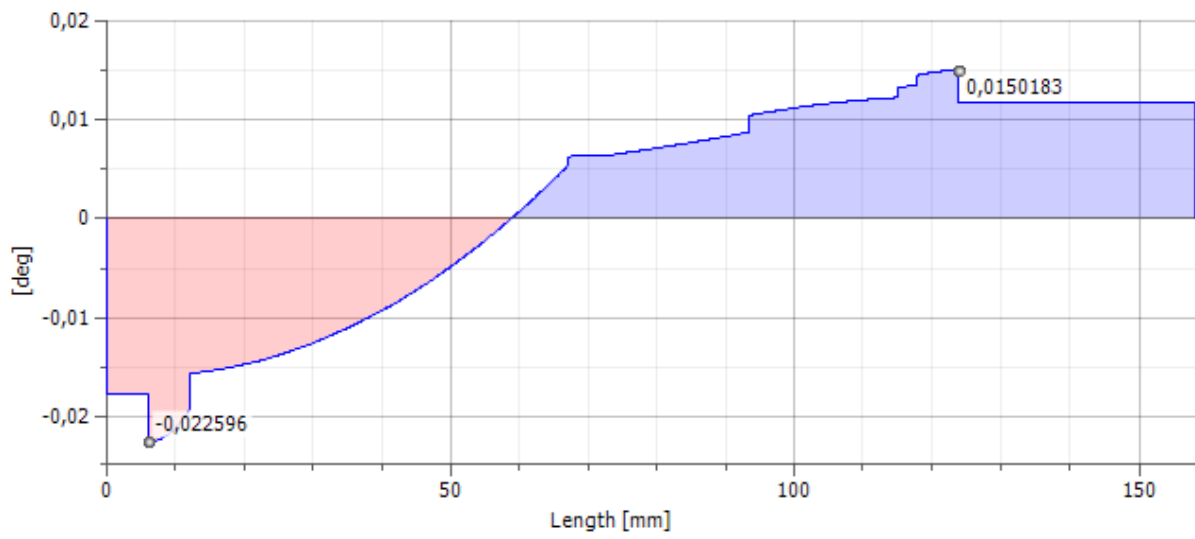
## Moment

savijanja

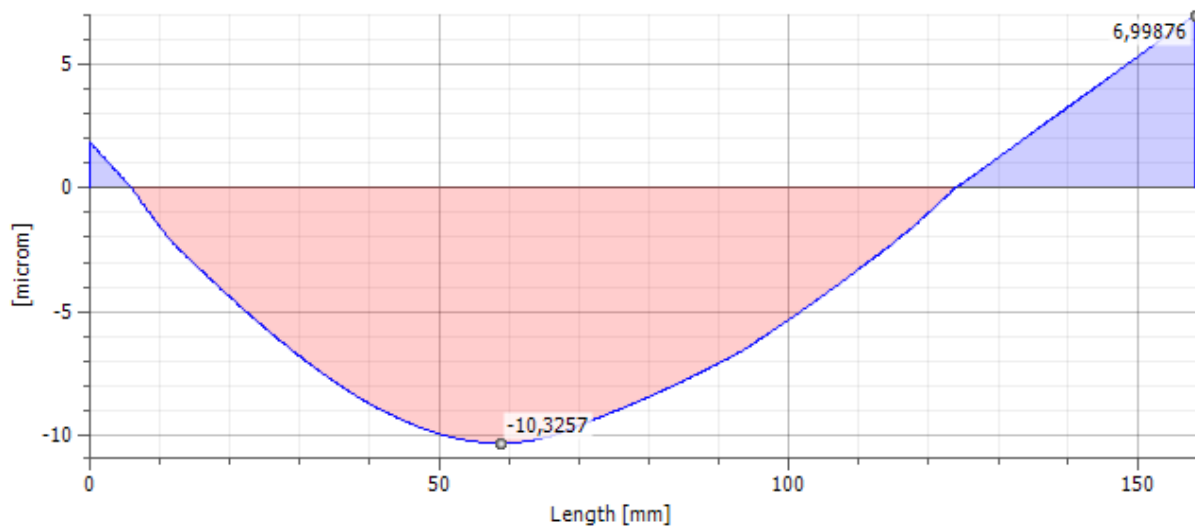
vratila



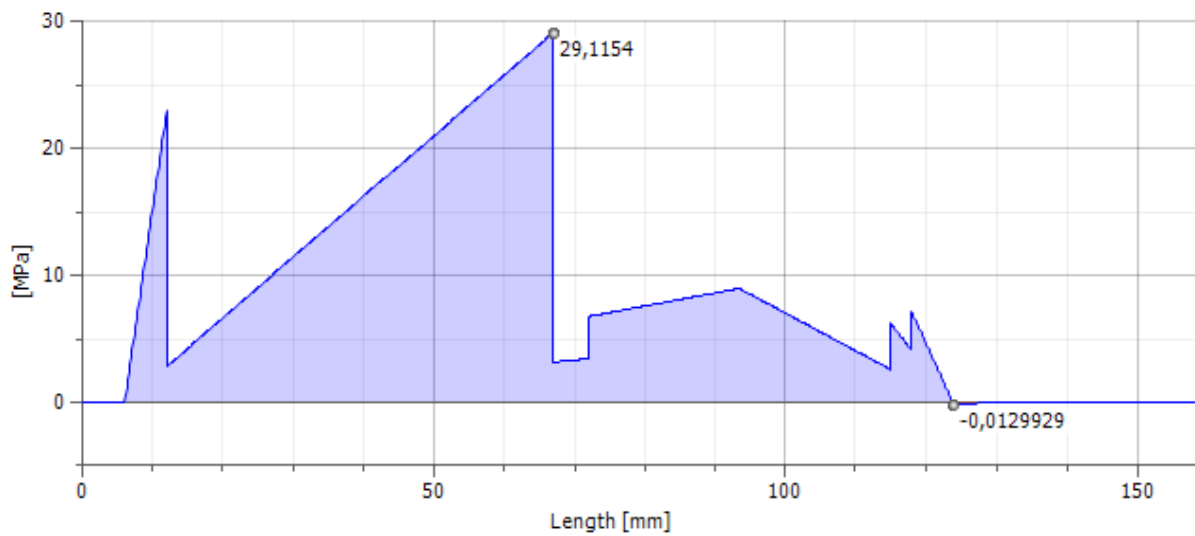
### Kut odklona vratila



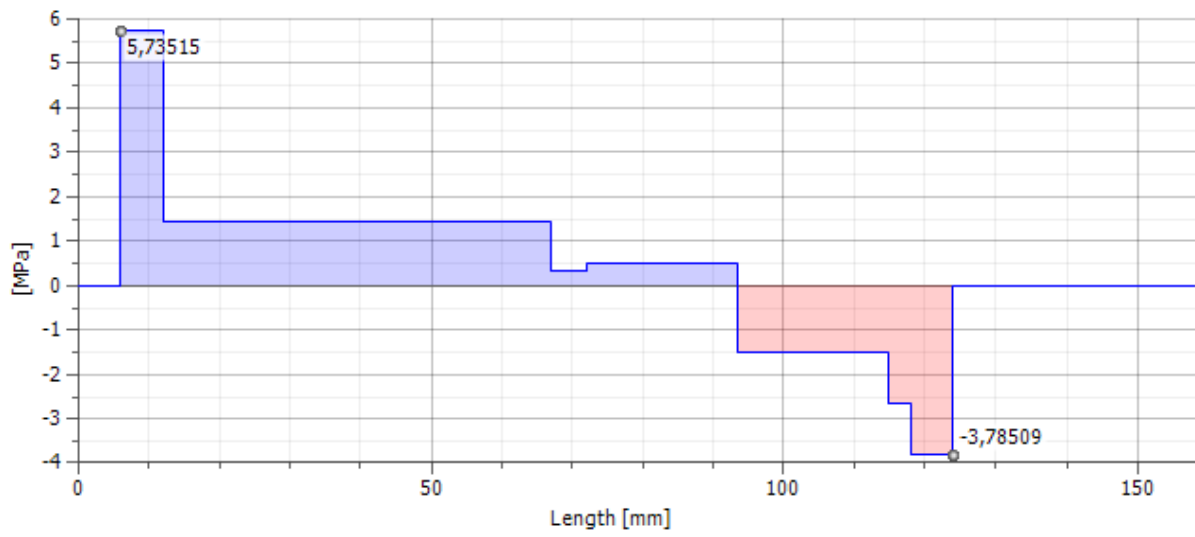
### Progib vratila



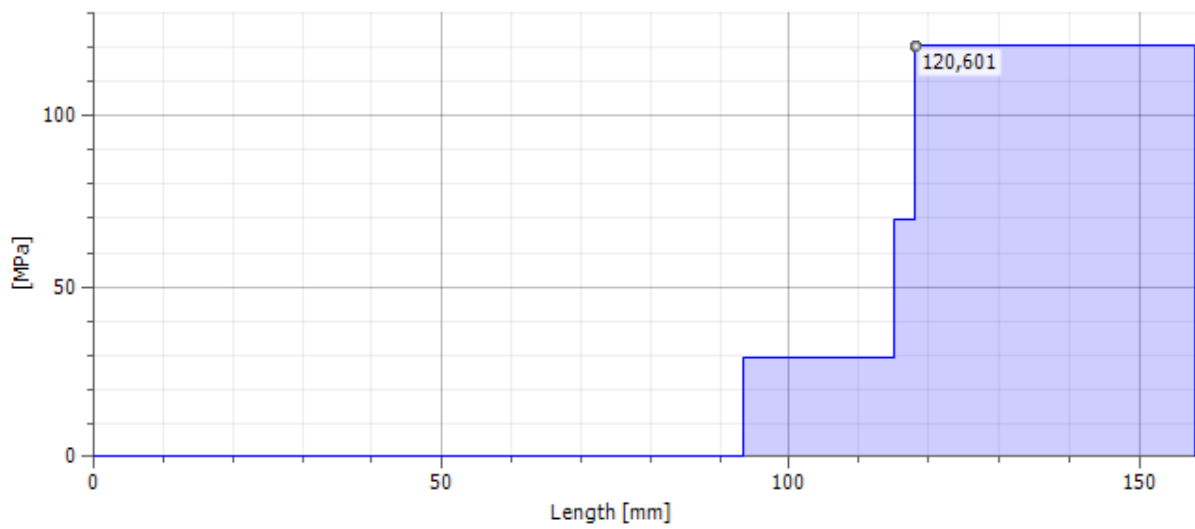
### Naprezanje na savijanje



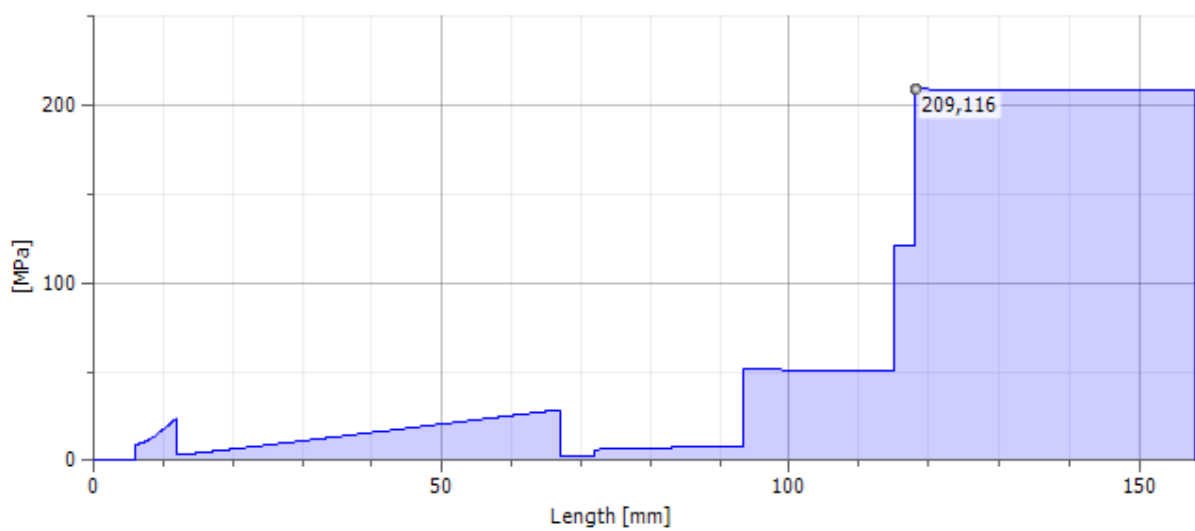
### Naprezanje na smik



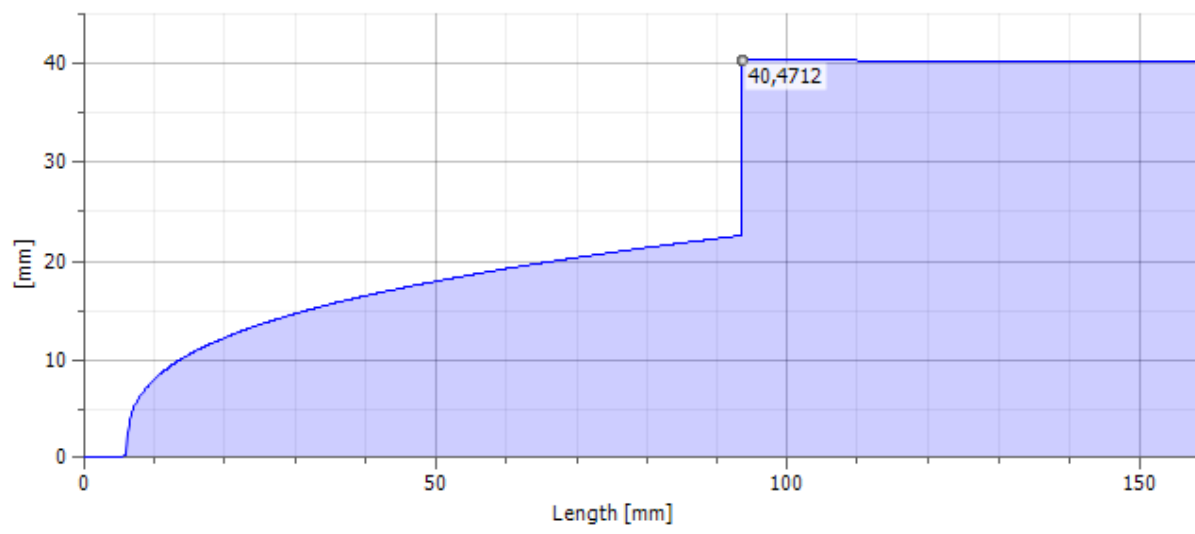
### Naprezanje na uvijanje



### Ekvivalentno naprezanje



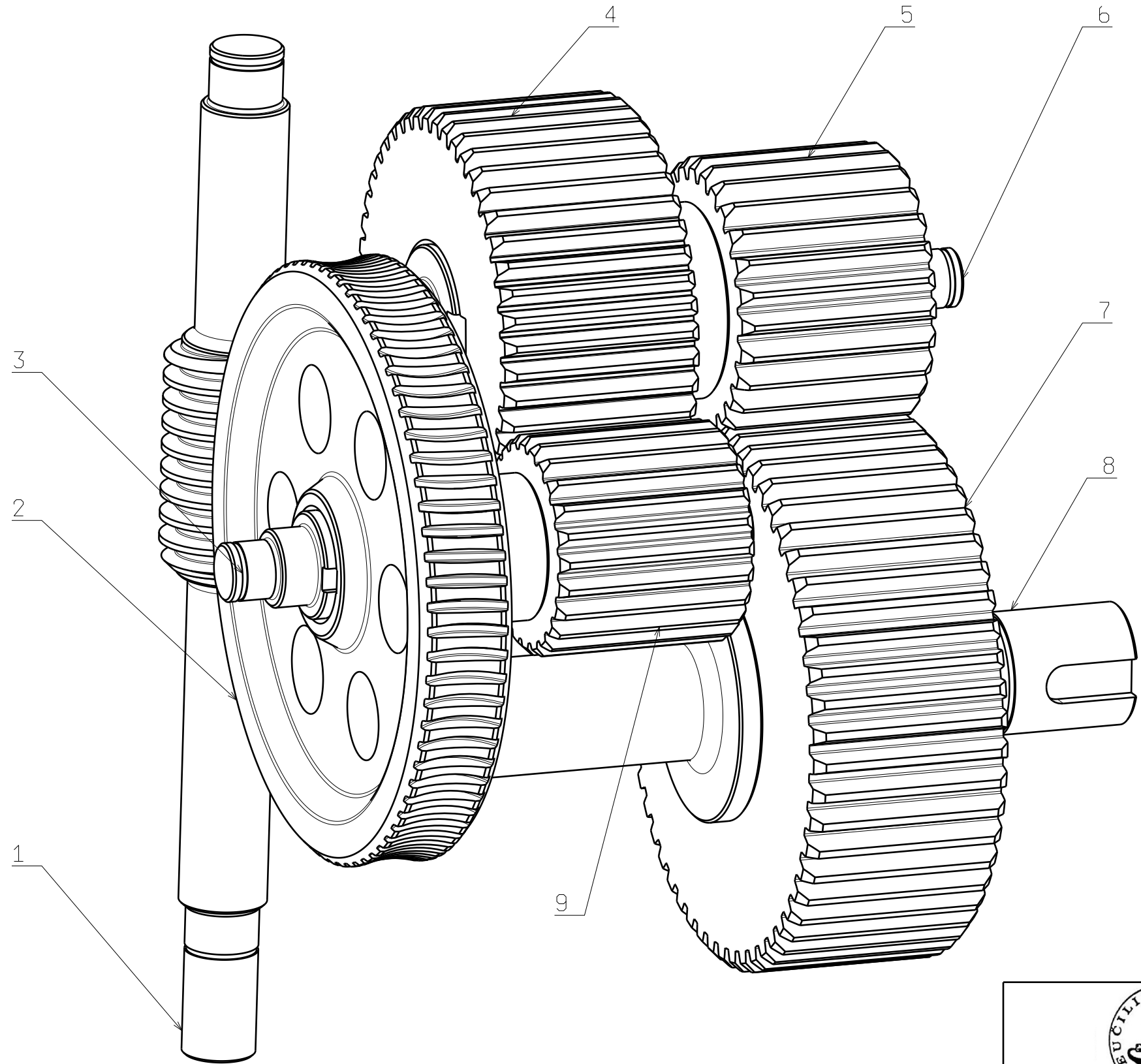
## Idealni promjer vratila





Tablica 5. Karakteristike ležajeva

Naziv	Oznaka	Vrijednost	
		Ležaj 1	Ležaj 2
Brzina vrtnje	$n$	5 okr/min	
Radijalno opterećenje	$F_R$	648 N	1859 N
Aksijalno opterećenje	$F_A$	0 N	0 N
Oznaka	Stand	DIN 625 - T1 (6201 - 12 x 32 x 10)	DIN 625 - T1 (6005 - 25 x 47 x 12)
Unutarnji promjer	$d$	12 mm	25 mm
vanjski promjer	$D$	32 mm	47 mm
Širina	$B$	10 mm	12 mm
Kontaktni kut	$\alpha$	40°	40°
Dinamička nosivost	$C$	7280 N	11900 N
Statička nosivost	$C_0$	3100 N	6550 N
Dinamički radijalni faktor opterećenja	$X$	0,60	0,60
Dinamički aksijalni faktor opterećenja	$Y$	0,50	0,50
Statički radijalni faktor opterećenja	$X_0$	0,60	0,60
Statički aksijalni faktor opterećenja	$Y_0$	0,50	0,50
Trajnost ležaja	$f_L$	21882358 hr	4047881 hr
Gubitak snage zbog trenja	$P_L$	0,00183 W	0,01095 W



9	Zupcanik Z1	1	14NiCr18	
8	Vratilo 3	1	S45C	
7	Zupcanik Z4	1	14NiCr18	
6	Vratilo 2	1	S45C	
5	zupcanik Z3	1	14NiCr18	
4	Zupcanik Z2	1	14NiCr18	
3	Vratilo 1	1	S45C	
2	Puzno kolo	1	CuZn35AlFe3	
1	Puzni vijak	1	S45C	
Poz.	Naziv	Kom.	Materijal	Opaska



Sveučiliski odjel za  
strucne studije

Charpy bat - reductor

Crtao:  
N. Simunovic

Pregledao:  
I. Gabric, v. pred.

Konstruirao:  
N. Simunovic

Datum

Datum:

Datum:

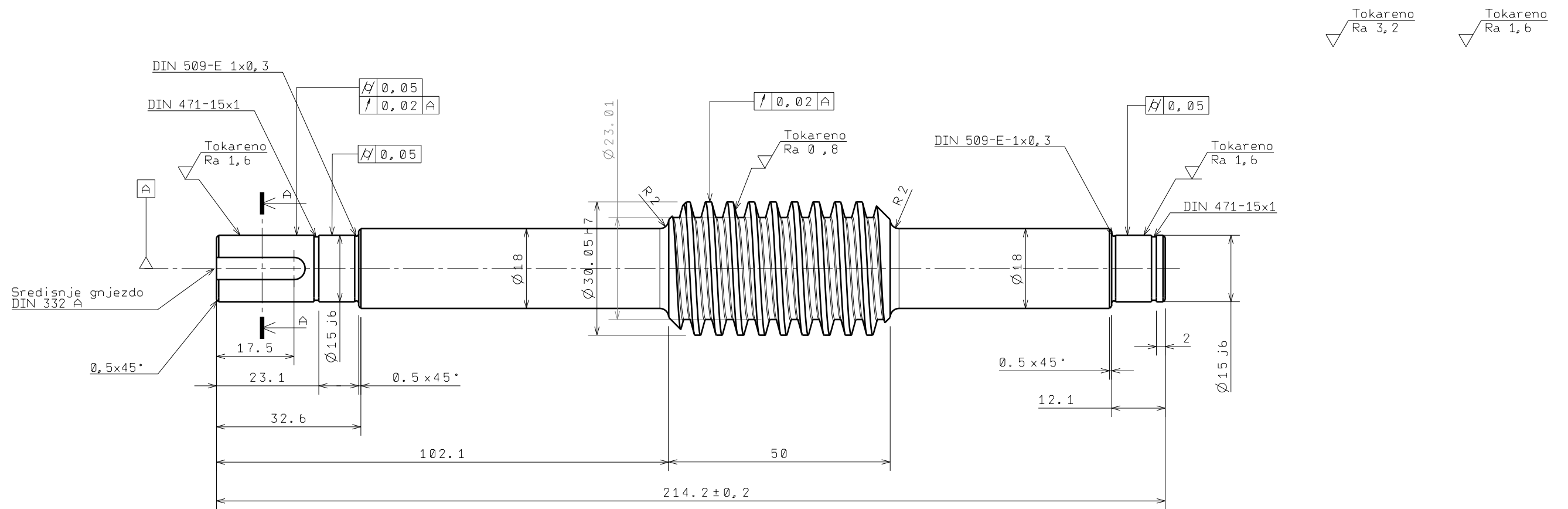
A3

Pozicija: 0

Mjerilo 1:1

Br. komada: 1

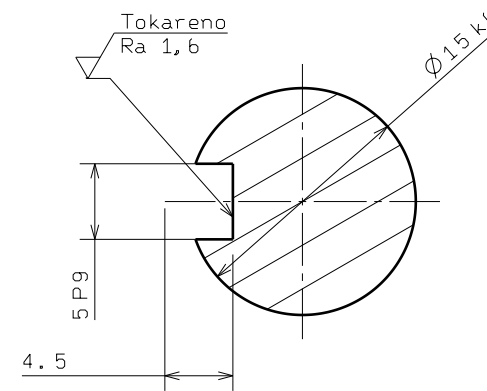
1/7




Dimenzije zupcanika

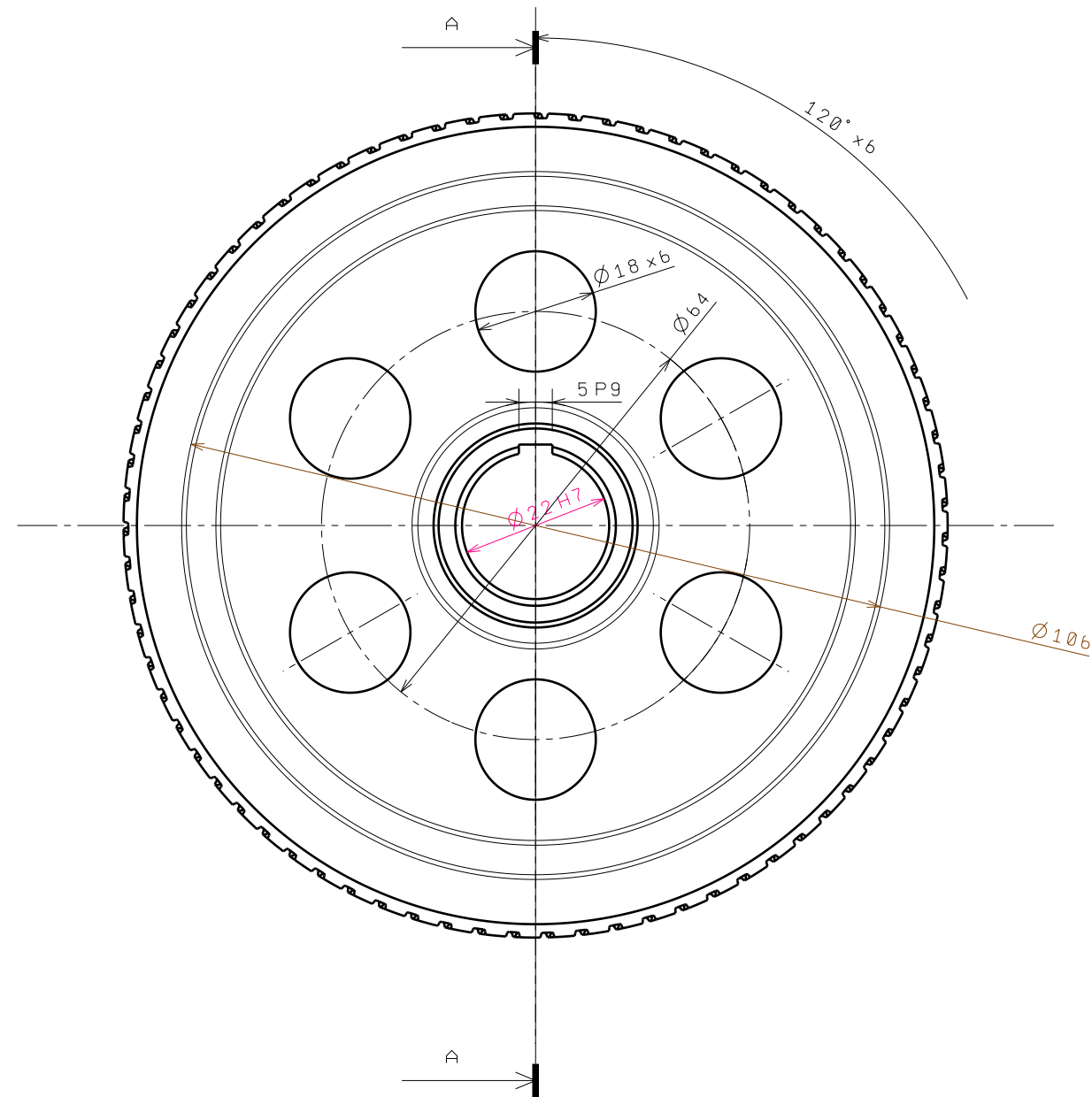
Naziv	Oznaka	Vrijednost
Vojnost puza	Z	1
Modul u aksijalnom presjeku	m	1,6
Diobeni promjer	d	26 mm
Promjer preko glave	df	23,01 mm
Promjer preko korijena	dk	30,05 mm
Kut uspona	ym	3,41°
Visina zuba	hk	1,6
Modul u normalnom presjeku	mn	1,596 mm
Zahvatni kut u normalnom presjeku	an	20,03°
Radijus korijena	rc	0,3 mm
Korak	p	4,86 mm
Osovinski razmak	a	73 mm

Presjek A-A  
Mjerilo: 2:1



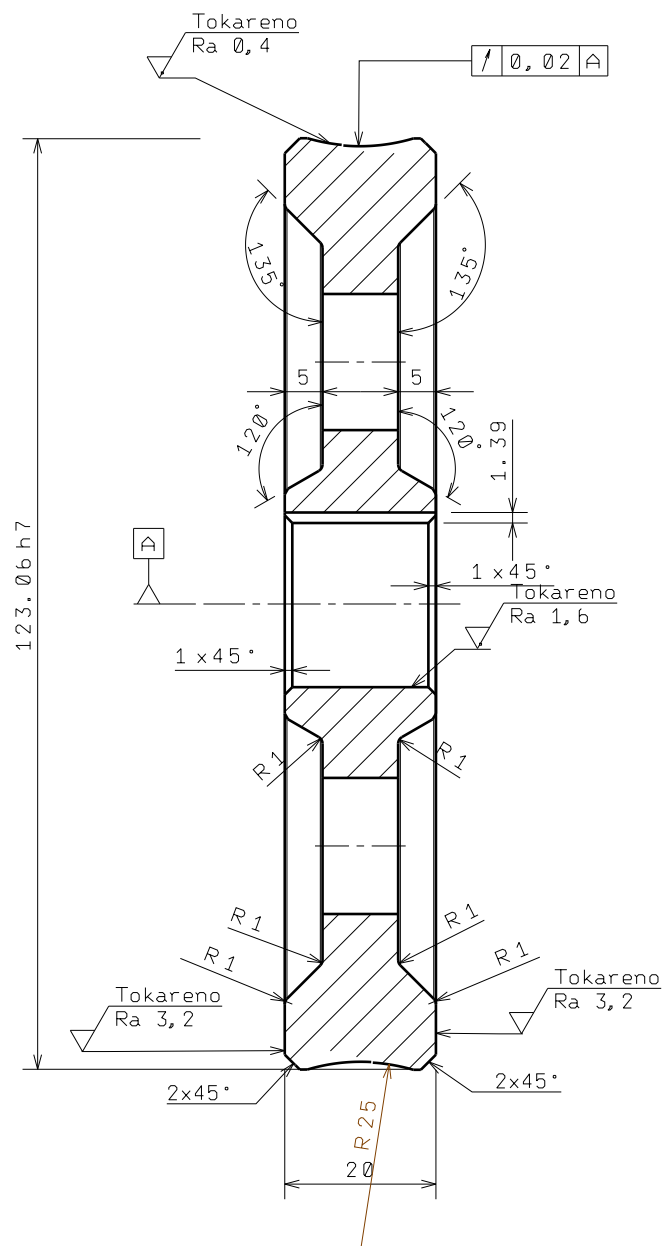
ISO Toleranca	
30,05h7	0 -0,035
15j6	0,008 -0,003
15k6	0,012 0,001
5P9	-0,012 -0,042

		Sveucilisni odjel za strucne studije			
		Puzni vijak			
Crtao: N. Simunovic		Datum:		A3	
Pregledao: I. Gabric, v. pred.		Datum:			
Konstuirao: N. Simunovic		Datum:		Pozicija: 1	
		Mjerilo 1:1		Br. komada: 1	
				2/7	




Presjek A-A  
Mjerilo: 1:1

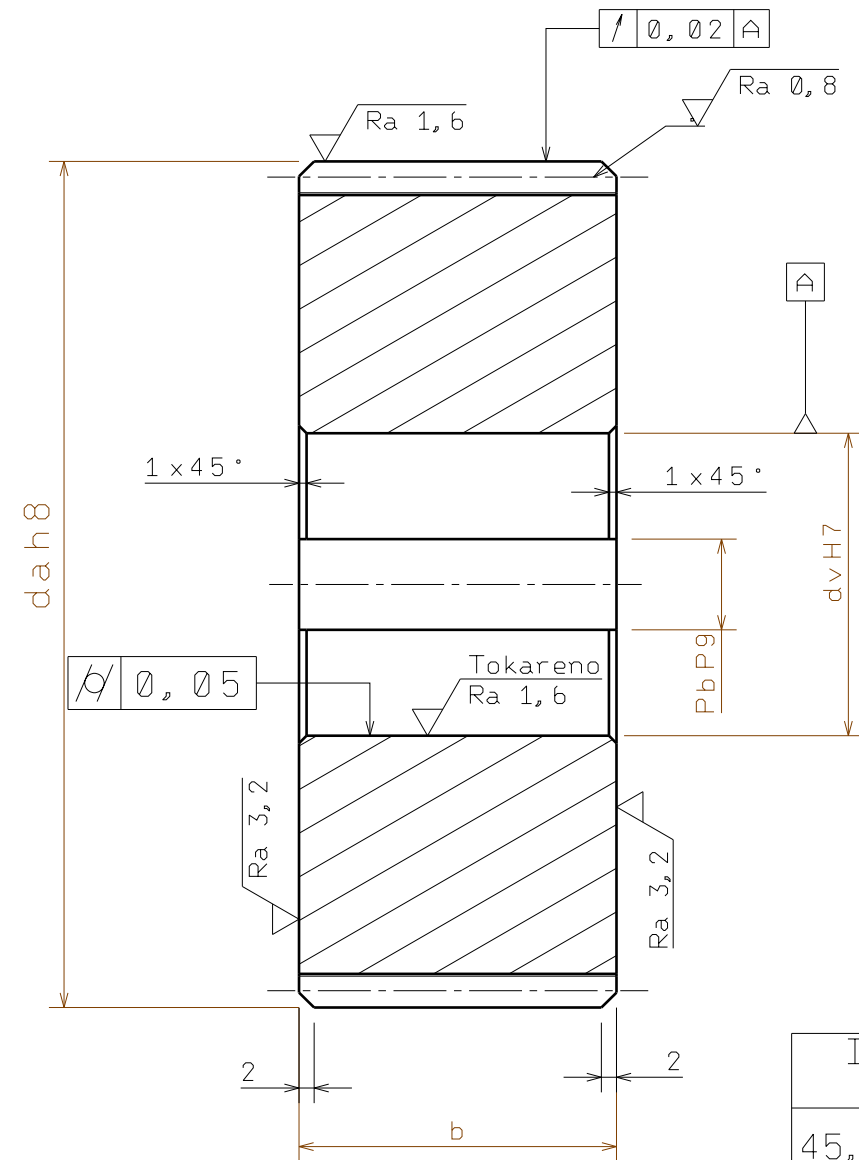
Tokareno Ra 3,2 Tokareno Ra 1,6 Tokareno Ra 0,4



ISO Tolerance	
22H7	0,021
	0
123,06h7	0
	-0,04
5P9	-0,012
	-0,042

Dimenzije puznog kola		
Naziv	Oznaka	Vrijednost
Broj zubi	Z	75
Modul u aksijalnom presjeku	m	1,6 mm
Diobeni promjer	d	120 mm
Promjer preko glave	dk	123,2 mm
Promjer preko korijena	df	116,16 mm
Kut nagiba zuba	ym	3,41°
Modul u normalnom presjeku	mn	1,569 mm
Zahvatni kut u normalnom presjeku	an	20,03°
Radijus korijena	rc	0,3 mm
Osovinski razmak	a	73 mm

		Sveučilišni odjel za stručne studije		
Crtao: N. Simunovic	Datum:	A3	Pozicija: 2	
Pregledao: I. Gabric, v. pred.	Datum:			
Konstruirao: N. Simunovic	Datum:	Mjerilo 1:1	Br. komada: 1	3/7



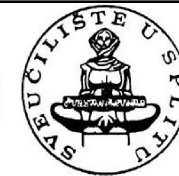
Dimenzije zupcanika					
Naziv	Oznaka	Z1	Z2	Z3	Z4
HRN. M. C1. 016	an	20°	20°	20°	20°
Broj zubi	Z	24	48	27	54
Modul	m	1,75 mm	1,75 mm	2 mm	2 mm
Diobeni promjer	d	42 mm	84 mm	54 mm	108 mm
Promjer preko glave	da	45,15 mm	79,97 mm	58 mm	112 mm
Promjer preko korijena	df	37,27 mm	45,15 mm	49 mm	103 mm
Promjer temeljnog kruga	db	39,46 mm	78,93 mm	50,74 mm	101,48 mm
Pomak profila	x*m	0,175 mm	-0,175 mm	0,3 mm	-0,3 mm
Sirina zupcanika	b	42 mm	42 mm	42 mm	42 mm
Promjer rukavca	dv	22 mm	25 mm	32 mm	48 mm
Sirina utora za pero	Pb	5 mm	8 mm	10 mm	12 mm
Osnj razmak	a	63 mm	63 mm	81 mm	81 mm
U zahvatu sa zupcanikom br.		Z2	Z1	Z4	Z3

ISO Tolerance Zupcanik Z1	
45,15 h8	$\begin{matrix} 0 \\ -0,039 \end{matrix}$
22 H7	$\begin{matrix} 0,021 \\ 0 \end{matrix}$
5 P9	$\begin{matrix} -0,012 \\ -0,042 \end{matrix}$

ISO Tolerance Zupcanik Z2	
79,97 h8	$\begin{matrix} 0 \\ -0,046 \end{matrix}$
25 H7	$\begin{matrix} 0,021 \\ 0 \end{matrix}$
8 P9	$\begin{matrix} -0,015 \\ -0,051 \end{matrix}$

ISO Tolerance Zupcanik Z3	
58 h8	$\begin{matrix} 0 \\ -0,046 \end{matrix}$
32 H7	$\begin{matrix} 0,025 \\ 0 \end{matrix}$
10 P9	$\begin{matrix} -0,015 \\ -0,051 \end{matrix}$

ISO Tolerance Zupcanik Z4	
112 h8	$\begin{matrix} 0 \\ -0,054 \end{matrix}$
48 H7	$\begin{matrix} 0,025 \\ 0 \end{matrix}$
12 P9	$\begin{matrix} -0,018 \\ -0,061 \end{matrix}$



Sveucilisni odjel za  
strucne studije

Crtao:  
N. Simunovic

Pregledao:  
I. Gabric, v. pred.

Konstruirao:  
N. Simunovic

Datum

Datum:

Datum:

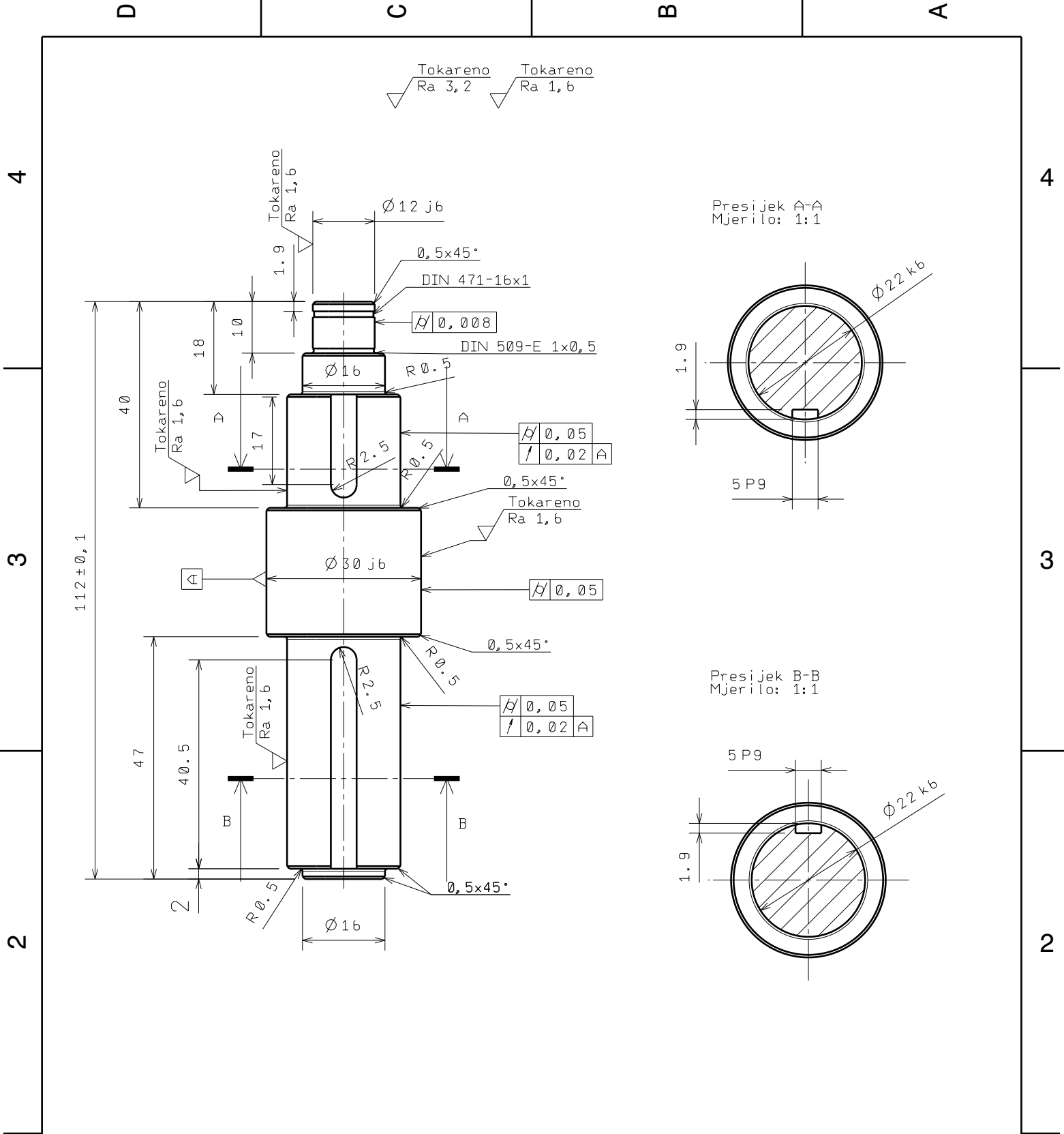
Zupcanici: Z1, Z2, Z3, Z4

Pozicija: 4, 5, 7, 9

Mjerilo 1:1

Br. komada: 1

4/7



# Sveučlisni odjel za stručne studije

**Crtao:**  
N. Simunovic

**Pregledao:**  
I. Gabric, v. pred.

**Dizajnirao:**  
N. Simunovic

**Datum:**

**Datum:**

**Datum:**

**Vratilo 1**

**Pozicija: 3**

**A4**

**Mjerilo 1:1**

**Br. komada: 1**

**5/7**

4

4

3

3

2

2

1

1

D

A

D C B A

4

3

2

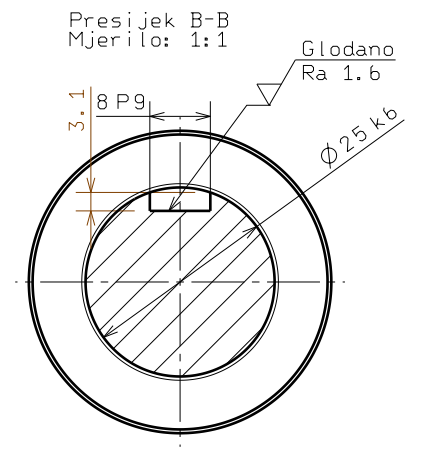
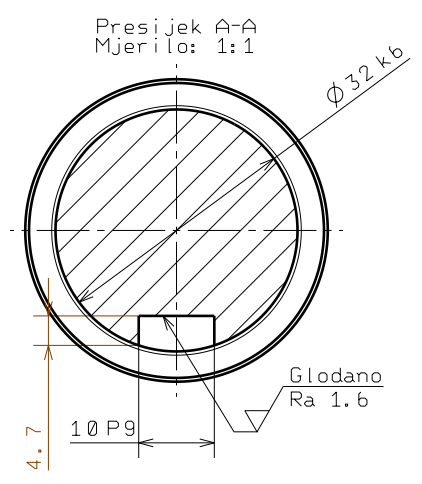
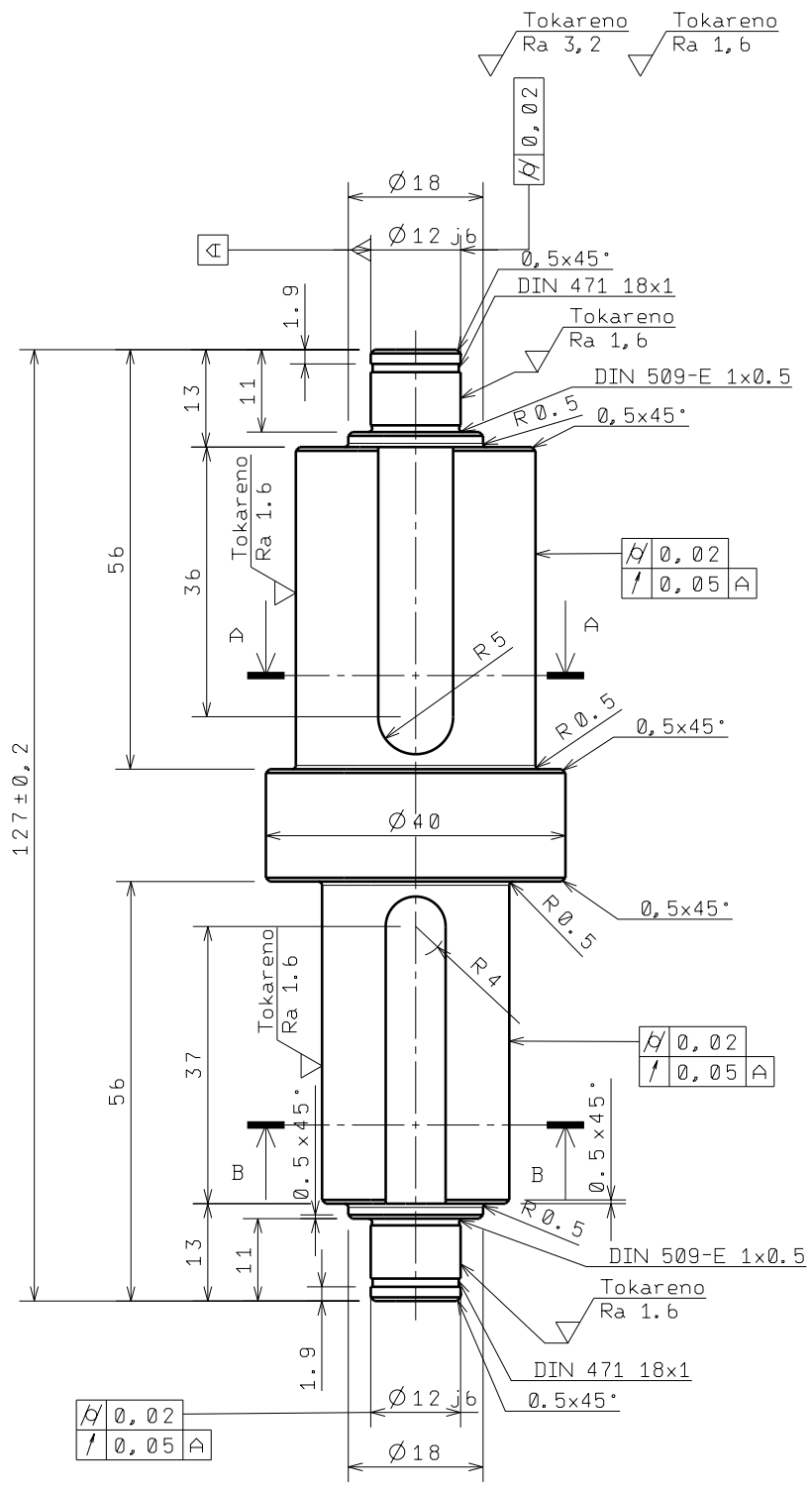
1

4

3

2

1



ISO Tolerancija	
32 k6	$0,018$ $0,002$
25k6	$0,015$ $0,002$
12j6	$0,008$ $-0,003$
10P9	$-0,015$ $-0,051$
8P9	$-0,015$ $-0,051$



## Sveučlisni odjel za stručne studije

**Crtao:**  
N. Simunovic

**Pregledao:**  
I. Gabric, v. pred.

**Dizajnirao:**  
N. Simunovic

**Datum:**

**Datum:**

**Datum:**

**Vratilo 2**

**A4**

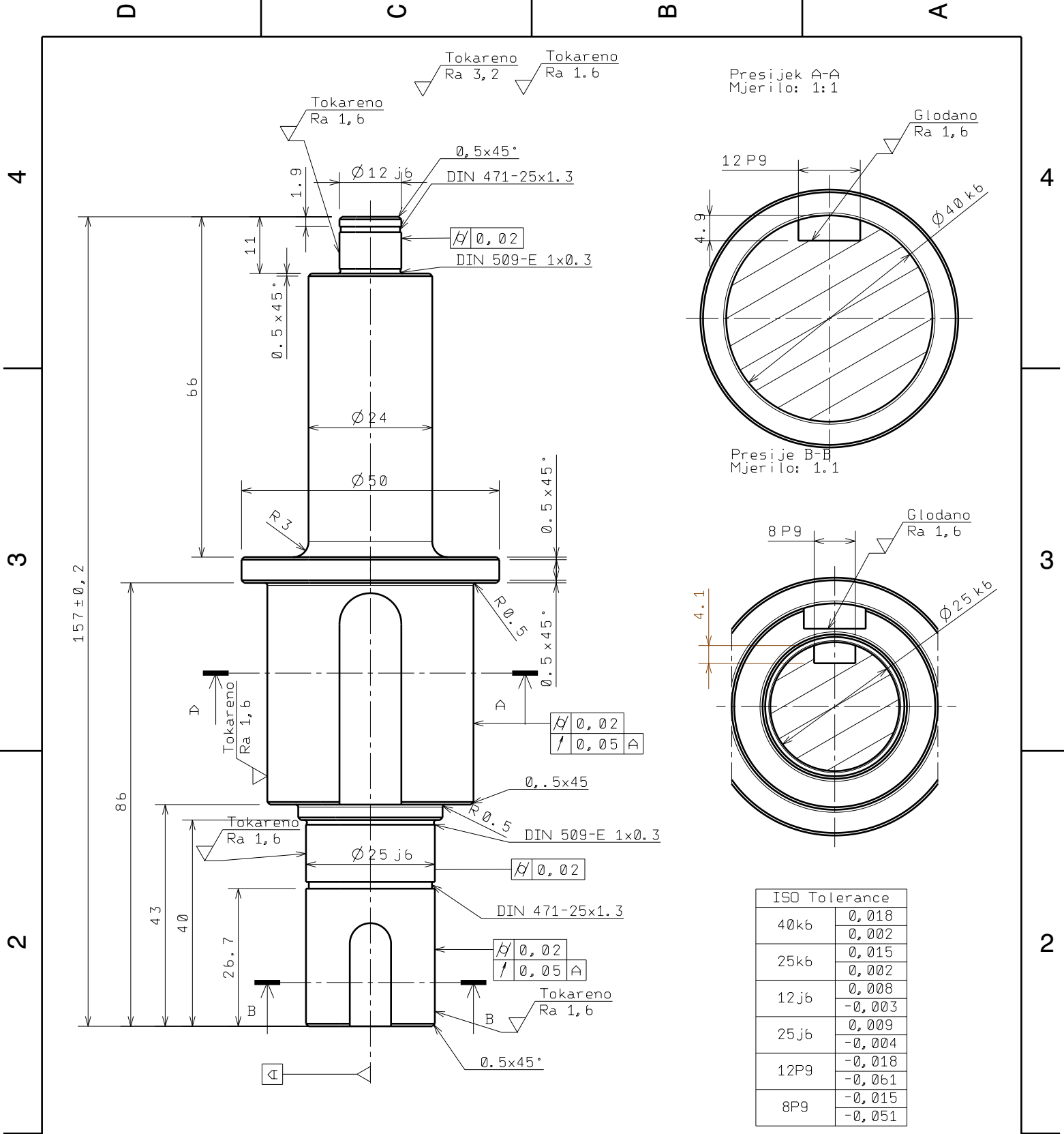
**Pozicija: 6**

**Mjerilo 1:1**

**Br. komada: 1**

**6/7**

D A



## Sveučlisni odjel za strucne studije

Crtao:  
N. Simunovic

Datum:

Vratilo 3

Pregledao:  
I. Gabric, v. pred.

Datum:

A4

Pozicija: 8

Dizajnirao:  
N. Simunovic

Datum:

Mjerilo

1:1

Br. komada: 1

7/7

D

A