

Presjek sustava za aeraciju u obradi otpadnih voda

Duić, Božidar

Undergraduate thesis / Završni rad

2016

Degree Grantor / Ustanova koja je dodijelila akademski / stručni stupanj: **University of Zagreb, Faculty of Food Technology and Biotechnology / Sveučilište u Zagrebu, Prehrambeno-biotehnološki fakultet**

Permanent link / Trajna poveznica: <https://um.nsk.hr/um:nbn:hr:159:842439>

Rights / Prava: [In copyright](#)/[Zaštićeno autorskim pravom.](#)

Download date / Datum preuzimanja: **2024-11-24**



Repository / Repozitorij:

[Repository of the Faculty of Food Technology and Biotechnology](#)



**Sveučilište u Zagrebu
Prehrambeno – biotehnološki fakultet
Preddiplomski studij Biotehnologija**

**Božidar Duić
6630/BT**

USPOREDBA SUSTAVA ZA AERACIJU U OBRADI OTPADNIH VODA

ZAVRŠNI RAD

**Modul: Tehnologija vode
Mentor: Prof. dr. sc. Marin Matošić**

Zagreb, 2016.

DOKUMENTACIJSKA KARTICA

Završni rad

Sveučilište u Zagrebu

Prehrambeno-biotehnološki fakultet

Preddiplomski studij Biotehnologija

Zavod za prehrambeno-tehnološko inženjerstvo

Laboratorij za tehnologiju vode

PRESJEK SUSTAVA ZA AERACIJU U OBRADI OTPADNIH VODA

Božidar Duić 6630/BT

Sažetak: U ovom radu, nastoji se usporediti aeracijske sustave na temelju nekoliko karakteristika: učinkovitost aeracije, kapitalni i operativni troškovi, potencijalna opasnost od zaraze, osjetljivost na vanjske utjecaje. Aeratori s poroznim difuzorima najmanje raspršuju mikroorganizme u zrak te imaju najveću učinkovitost aeracije u usporedbi s ostalim aeracijskim sustavima. S druge strane, ovi sustavi su najskuplji te najzahtjevniji kod održavanja. Prednost mehaničkih aeratora je njihova velika sposobnost miješanja te jednostavnost pri radu. Također, utjecaj površinski aktivnih tvari na rad mehaničkih sustava neznatan je u usporedbi s dubinskim aeratorima. Neophodan je daljnji razvoj obje skupine aeratora te kombiniranih sustava. Pored klasičnih tipova aeratora, znanstvenici razvijaju i nove tehnologije, koje bi s vremenom trebale postati cjenovno dostupnije za industrijsku primjenu.

Ključne riječi: Aeratori, prijenos kisika, aktivni mulj, aeracija

Rad sadrži: 32 stranice, 9 slika, 4 tablice

Jezik izvornika: hrvatski

Rad je u tiskanom i elektroničkom (pdf format) obliku pohranjen u: Knjižnica Prehrambeno-biotehnološkog fakulteta, Kačićeva 23, Zagreb

Mentor: *Prof. dr. sc. Marin Matošić*

Rad predan: rujan, 2016.

BASIC DOCUMENTATION CARD

Final work

University of Zagreb

Faculty of Food Technology and Biotechnology

Undergraduate study Biotechnology

Department of Food Engineering

Laboratory for Water Technology

A REVIEW OF AERATION SYSTEMS IN WASTEWATER TREATMENT

Božidar Duić 6630/BT

Abstract: In this paper, attempts are made to compare aeration systems based on several different characteristics: aeration efficiency, capital and operating costs, potential risks of infection, sensitivity to other factors. Fine pore aeration systems produce the least bioaerosols and have the biggest aeration efficiency compared to other aeration systems. On the other hand, these systems are the most expensive and require high-maintenance. The advantage of mechanical aerators is their mixing capability and the fact that they are easy to operate. Also, surfactant effects on mechanical aerator performance is negligible compared to diffused aeration systems. Further development of both groups of aeration systems and combined systems is essential. Besides classic types of aeration systems, scientists are developing new technologies, which should become, in time, more affordable for an industrial application.

Keywords: Aerators, oxygen transfer, activated-sludge process, aeration

Thesis contain: 32 pages, 9 figures, 4 tables

Original in: *Croatian*

Final work in printed and electronic (pdf format) version is deposited in: Library of the Faculty of Food Technology and Biotechnology, Kačićeva 23, Zagreb

Mentor: *Ph D. Marin Matošić, Full Professor*

Thesis delivered: september, 2016.

SADRŽAJ

1. UVOD	1
2. TEORIJSKI DIO	2
2.1. AERACIJA.....	2
2.2. AERACIJSKI SUSTAVI.....	5
2.2.1. DUBINSKA ILI AERACIJA POD TLAKOM.....	5
2.2.1.1. POROZNI DIFUZORI.....	5
2.2.1.2. NEPOROZNI DIFUZORI.....	7
2.2.1.3. AERATORI S MIKRO-MJEHURIĆIMA.....	10
2.2.1.4. MEMBRANSKI AERATORI KOJI NE PROIZVODE MJEHURIĆE	11
2.2.1.5. OSTALI UREĐAJI.....	12
2.2.2. MEHANIČKA AERACIJA	14
2.2.2.1. POVRŠINSKI AERATORI NISKE BRZINE.....	15
2.2.2.2. POVRŠINSKI AERATORI VISOKE BRZINE.....	16
2.2.2.3. MEHANIČKI AERATORI S HORIZONTALNOM OSOVINOM.....	18
2.2.2.4. PODVODNI TURBINSKI AERATORI	19
2.2.2.5. ASPIRATOR-AERATORI.....	21
2.3. UTJECAJ AERACIJSKIH SUSTAVA NA RAZINE MIKROORGANIZAMA U ZRAKU	21
2.4. UTJECAJ POVRŠINSKI AKTIVNIH TVARI PRI RADU AERACIJSKIH SUSTAVA	23
2.5. USPOREDBA AERACIJSKIH SUSTAVA	25
3. ZAKLJUČAK	27
4. LITERATURA.....	28

1. UVOD

Voda ima važnu ulogu u svakodnevnom životu ljudi te skoro svim proizvodima koje proizvodi industrija. Voda se koristi na razne načine te se njena kvaliteta mijenja uvođenjem kontaminanata. U modernom društvu, s povećanjem broja ljudi na Zemlji, potreba za ovim resursom se povećava, stoga razvoj i optimizacija tehnologija za obradu otpadnih voda pokušava pratiti ove trendove. Ključan proces u većini postrojenja za obradu otpadnih voda jest aeracija. Aeracija je visokoenergetski zahtjevan proces te se utrošak energije za aeraciju u postrojenjima procjenjuje na 45% do 75% od ukupnog utroška energije (Reardon, 1995).

Tijekom obrade otpadnih voda kontaminanti se uklanjaju razdvajanjem tekuće i krute (muljevite) faze, gdje je tekuća faza pogodna za ponovnu upotrebu u industriji ili poljoprivredi, npr. nema mirisa, raspršenih krutina i patogenih bakterija. Postoji nekoliko tipičnih faza u obradi otpadnih voda. U početnoj fazi (primarna obrada), voda se bistri: plutajuće krutine i hidrofobne tvari se uklanjaju s površine zajedno s taloženjem mulja. U sljedećoj fazi (sekundarna obrada), uklanja se većina organskih kontaminanata u tekućoj fazi, najčešće aerobnom razgradnjom koristeći aerobne mikroorganizme koji biološki oksidiraju organske kontaminante. Na kraju procesa, otpad se istaloži u obliku koagulirane mase (mulja). Kako bi se ubrzala aerobna razgradnja, otpadna voda se najčešće aerira tijekom procesa (Anker i sur., 2014)

Sustavi za aeraciju prenose kisik u tekući medij raspršivanjem plina preko granice faza zrak-voda ili otapanjem plina u tekuću otopinu koristeći polupropusnu membranu. Pogoni za obradu otpadnih voda najčešće se oslanjaju na prijenos kisika preko granice faza zrak-voda koji se ostvaruje raspršivanjem tekućine s površine u obliku kapljica pomoću miješalice ili turbine, odnosno propuštanjem zraka u otopinu pomoću mlaznica i poroznih materijala.

2.TEORIJSKI DIO

2.1. AERACIJA

Aeracija u sustavima s aktiviranim muljem se primarno koristi kako bi utjecala na prijenos atmosferskog kisika u miješanu otopinu, gdje se kisik troši za oksidaciju organskih tvari i, ako je moguće, amonijaka i H₂S. Istovremeno, turbulencija uzrokovana miješanjem tekućine od strane aeratora mora biti dovoljna da bi zadržala flokule mulja u suspenziji. Za većinu sustava s aktiviranim muljem, zahtjev za kisikom po jedinici volumena je toliko visok, da je turbulencija i više nego dovoljna kako bi zadržala otopinu homogenom

Teorija aeracije temelji se na Henryjevom zakonu: u stanju ravnoteže, parcijalni tlak komponente u plinovitoj fazi proporcionalan je koncentraciji te komponente otopljene u tekućoj fazi. U slučaju aeracije, tekuća faza je otpadna voda, a plinovita faza je zrak, gdje je komponenta koju pratimo kisik. Stoga, ravnoteža postoji ukoliko:

$$DO_{sat} = k_H \cdot P_{O_2}$$

Gdje:

DO_{sat} = koncentracija pri zasićenju otopljenim kisikom u miješanoj tekućini (molO₂/l ili mgO₂/l)

k_H = Henryjeva konstanta

P_{O_2} = parcijalni tlak kisika u zraku = 0.21 atm pri atmosferskom tlaku

Važno je napomenuti da vrijednost k_H ovisi o temperaturi. Postoje standardne tablice u kojima su navedene ravnotežne koncentracije otopljenog kisika kao funkcija temperature, tlaka i saliniteta. U sustavima za biološku obradu otpadnih voda pri normalnim okolnostima, koncentracija otopljenog kisika u otpadnoj vodi biti će niža od koncentracije zasićenja jer mikroorganizmi troše kisik. Pri takvim uvjetima postoji prirodna sklonost atmosferskog kisika da se otapa u tekućini (van Haandel i van der Lubbe, 2012).

Kada analiziramo i uspoređujemo aeracijske sustave važno je definirati parametre učinkovitosti. Oni su neophodni za uspoređivanje različitih tehnologija te kontrolu aeracijskih sustava kroz produženo vrijeme rada. Najosnovniji parametar je brzina prijenosa kisika (OTR, kgO₂/h):

$$OTR = k_{La} \cdot (DO - DO_{sat}) \cdot V$$

gdje:

k_{La} = koeficijent prijenosa kisika u tekućoj fazi (h^{-1})

DO = koncentracija otopljenog kisika u vodi (kgO_2/m^3)

DO_{sat} = koncentracija pri zasićenju otopljenim kisikom u vodi (kgO_2/m^3)

V = volumen vode (m^3).

OTR nam brojčano pokazuje kapacitet aeracijskog sustava, odnosno količinu kisika kojom može opskrbiti vodu u jedinici vremena. OTR definira kapacitet aeracijskog sustava bez obzira na njegovu učinkovitost u prijenosu kisika. Stoga je potrebno uvesti dodatne parametre. Najčešći parametar koji opisuje energetska učinkovitost je učinkovitost aeracije (AE, kgO_2/kWh) koja je definirana kao:

$$AE = \frac{OTR}{P}$$

gdje:

P = snaga utrošena za rad aeracijskog sustava (kW).

Za dubinske aeracijske uređaje (poput difuzora s grubim ili sitnim mjehurićima) može se koristiti učinkovitost prijenosa kisika (OTE, %):

$$OTE = \frac{(O_{2,ul.} - O_{2,iz.})}{O_{2,ul.}}$$

gdje $O_{2,ul.}$ i $O_{2,iz.}$ predstavljaju flukseve masa kisika na ulazu i izlazu iz volumena čiste vode. OTE pokazuje apsolutnu učinkovitost rada te je često prikladan jer omogućuje usporedbu aeracijskih sustava bez komplicirane problematike vezane uz kompresore zraka. Kompresore često proizvode razni proizvođači te koristeći odvojeno OTE i učinkovitost kompresora moguće je pojednostavniti specifikaciju i dizajn aeracijskog sustava. Kako bi se izbjegle razlike u vrijednostima zbog različitih okolišnih i procesnih uvjeta, za određivanje ovih parametara koriste se standardni uvjeti. Standardni uvjeti označavaju nula DO, nula saliniteta, 20°C, 1atm. Iz tog razloga, rezultati se često prikazuju kao standardna učinkovitost prijenosa kisika (SOTE, %), standardna brzina prijenosa kisika (SOTR, kgO_2/h) ili standardna učinkovitost aeracije (SAE, kgO_2/kWh). Kako bismo preveli

standardne uvjete na procesne uvjete potrebno je uvesti nekoliko empirijskih parametara. Procesnu vodu karakteriziraju otopljeni i suspendirani kontaminanti, koji uzrokuju odstupanje u radu aeratora od rada u čistoj vodi. Parametar s najvećim utjecajem je α faktor, koji je definiran kao omjer koeficijenta prijenosa kisika u procesnoj i čistoj vodi:

$$\alpha = \frac{(k_L a)_{\text{procesna voda}}}{(k_L a)_{\text{čista voda}}}$$

ili

$$\alpha = \frac{\alpha SOTE}{SOTE}$$

gdje:

SOTE = učinkovitost prijenosa kisika pri standardnim uvjetima (%)

α SOTE = učinkovitost prijenosa kisika u procesnoj vodi pri standardnim uvjetima izuzev učinka kontaminanata na koeficijent prijenosa masa (%).

Vrijednost α ovisi o tipu aeracijskog uređaja, geometriji bazena za obradu vode, stupnju miješanja i karakteristikama otpadne vode (Metcalf & Eddy, 2003). Prije 1980-ih, mnoga postrojenja su projektirana s α faktorom od 0.8, koji je smatran „univerzalnim“ α za sve tipove aeracijskih sustava. Dokazano je da različite metode aeracije imaju različite α te za mikroporozne difuzore, početni α se smanjuje s vremenom zbog začepljenja muljem ili taloženja kamenca (Rosso i Stenstrom, 2006).

αF je faktor za udružene učinke α i začepljenja difuzora na učinkovitost prijenosa kisika u čistoj vodi. (Groves i sur., 1992)

Korekcijski faktor β služi za korekciju brzine prijenosa kisika (OTR) uzrokovane razlikom u topljivosti kisika zbog komponenti u vodi poput soli, čestica i površinski aktivnih tvari:

$$\beta = \frac{DO_{sat}(\text{otpadna voda})}{DO_{sat}(\text{čista voda})}$$

Vrijednosti β kreću se između 0.7 i 0.98. Za otpadne vode najčešće se koristi vrijednost β od 0.95. (Metcalf & Eddy, 2003)

2.2. AERACIJSKI SUSTAVI

U upotrebi se nalazi nekoliko tipova aeracijskih sustava za obradu otpadnih voda. Izbor sustava koje će se koristiti u postrojenju ovisi o zadaći koju sustav treba izvršiti, tipu i obliku reaktora, cijeni ugradnje sustava i njegovog održavanja. Aeracijski sustavi mogu se podijeliti u nekoliko grupa: dubinska (aeracija pod tlakom), mehanička aeracija te kombinirana aeracija. (Metcalf & Eddy, 2003)

2.2.1. DUBINSKA ILI AERACIJA POD TLAKOM

Aeracija pod tlakom definirana je kao ubrizgavanje zraka ili kisika pod tlakom, ispod površine vode kako bi se povećala koncentracija otopljenog kisika (DO) te potaknulo miješanje vode i aktiviranog mulja u reaktoru (DeMoyer i sur., 2003). Snažan razvoj aeracijske tehnologije započinje nakon razvoja procesa s aktivnim muljem kojeg su razvili Arden i Lockett 1914. godine. Rani istraživači prepoznali su važnost veličine mjehurića, rasporeda difuzora u reaktoru, režima miješanja i protoka zraka na učinkovitost prijenosa kisika (OTE). Jedan od najranijih patenata dobiven je u Velikoj Britaniji 1904. godine za perforirani pločasti metalni difuzor (Martin, 1927). Istraživači su pokušavali aeraciju učiniti učinkovitijom, proizvodnjom što manjih mjehurića od strane sustava. Ovaj pristup naišao je na probleme kada se uočilo da su takvi difuzori skloni začepljivanju, a također postoje i primjeri začepljenja perforiranih cijevi (Martin, 1927; Ernest, 1994). Rješenje za taj problem su bili sustavi koji su proizvodili veće (grube) mjehuriće, odnosno imali su veće pore na difuzorima (Mueller i sur., 2002).

2.2.1.1. POROZNI DIFUZORI

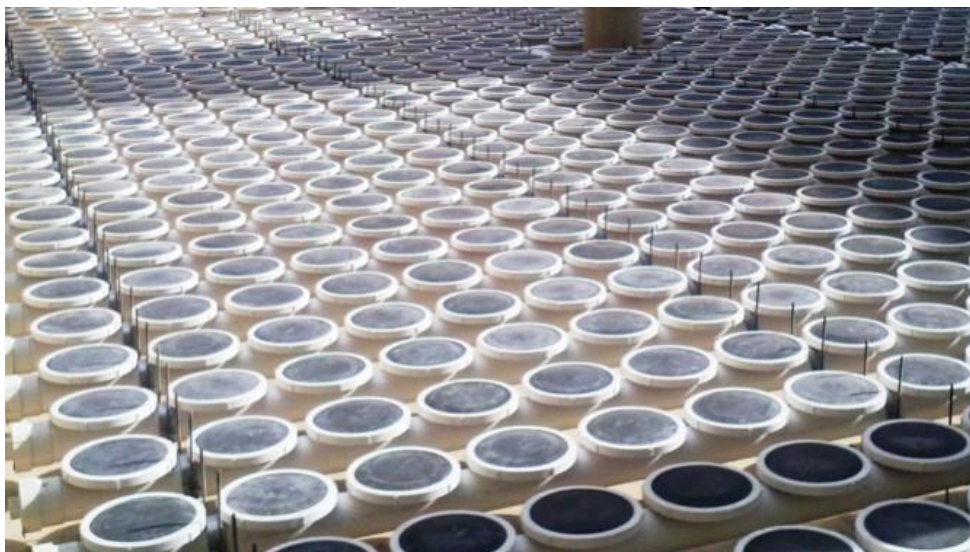
Uređaji s poroznim difuzorima često se nazivaju difuzorima sa sitnim mjehurićima te proizvode mjehuriće veličine 2-5 mm (EPA, 1989). Potopljeni difuzori ispuštaju mjehuriće zraka ili kisika na određenoj dubini, stvarajući slobodni, turbulentni mlaz mjehurića koji se podiže do površine vode pomoću sile uzgona, s kutom širenja od 11° (Fischer i sur., 1979). Kisik se otapa u

vodi preko površine mjehurića koji putuju do površine vode. Također, prijenos kisika se vrši i preko granice voda-zrak na slobodnoj površini vode, zbog turbulencije koju stvaraju mlaz mjehurića i kruženje vode (DeMoyer i sur., 2003).

Materijali koji se koriste za izradu difuzora mogu se podijeliti u tri kategorije: keramika, porozna plastika i perforirane membrane. Keramika je najstariji i trenutno najčešće korišten medij na tržištu. Keramički materijali koji se najčešće koriste su glinica (aluminijev oksid), aluminijev silikat i silicijev dioksid. Prednost ovih materijala je njihova čvrstoća i otpornost na trošenje te razvijena sredstva za čišćenje koja prodaju proizvođači opreme za aeraciju. Porozna plastika izrađuje se od nekoliko termoplastičnih polimera: polietilen, polipropilen, poliviniliden fluorid, etilen-vinil acetat, stiren akrilonitril (SAN) i politetrafluoroetilen (EPA, 1989). U upotrebi su najčešće polietilen visoke gustoće (HDPE) i SAN (Mueller i sur., 2002). Povećanjem protoka zraka kroz ova dva tipa difuzora povećat će se ukupni koeficijent prijenosa kisika ($k_L a$) i standardna brzina prijenosa kisika (SOTR) (Ashley i sur., 1991). Razlog tome je povećana turbulencija (Schmit i sur., 1978) i površina među fazama (Mavinic i Bewtra, 1974). Međutim, povećanje protoka zraka nema učinka na učinkovitost aeracije (AE) i učinkovitost prijenosa kisika (OTE) (Ashley i sur., 1991). Smanjenje OTE s povećanjem protoka zraka uočili su Morgan i Bewtra (1960), Bewtra i Nicholas (1964) i Ellis i Stanbury (1980). Ovu pojavu Ellis i Stanbury (1980) objašnjavaju smanjenom apsorpcijom kisika tijekom formiranja mjehurića i interferencijom među bliskim mjehurićima.

Membranski difuzori izrađuju se od elastomera: etilen propilen dien monomera (EPDM) i politetrafluoroetilena (PTFE). Veličina otvora na membranama može se mijenjati, povećavanjem i smanjivanjem protoka zraka, te se na taj način može utjecati na veličinu mjehurića odnosno OTE (manji otvori stvaraju manje mjehuriće, no povećavaju pad tlaka) (Mueller i sur., 2002).

Na tržištu možemo pronaći difuzore u obliku diskova, kupola, ploča i cijevi.



Slika 1. Disk difuzori s gumenim membranama (Anonimus 1, 2012)

2.2.1.2. NEPOROZNI DIFUZORI

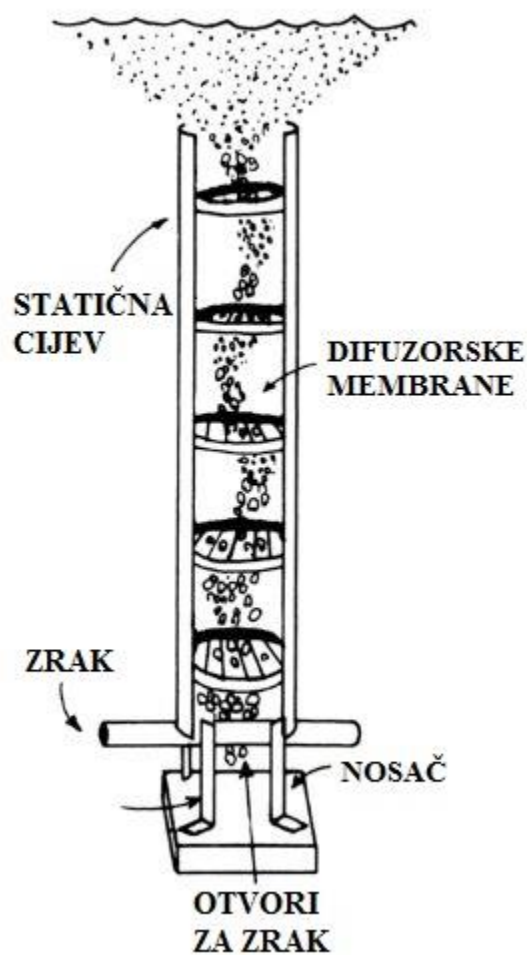
Neporozni difuzori razlikuju se od poroznih u tome što koriste veće otvore kako bi ispustili zrak u medij. Posljedično, difuzori proizvode veće mjehuriće što smanjuje aeracijsku učinkovitost. Prednosti ovakvih sustava su niža cijena, manje održavanja i smanjen zahtjev za čistoćom zraka koji ulazi u sustav (zrak se mora filtrirati kod poroznih difuzora kako prašina ne bi začepila difuzore). Neporozni difuzori se dijele na nekoliko kategorija: difuzori s fiksiranim otvorima, difuzori s ventilima, statične cijevi te druge izvedbe (Mueller i sur., 2002).

Difuzori s fiksiranim otvorima mogu imati jednostavne otvore na cijevima ili posebno postavljene otvore u metalnoj ili plastičnoj izvedbi. U ovu kategoriju su uključene perforirane cijevi, raspršivači i cijevi s prorezima. Unatoč niskom OTE, ovi difuzori se koriste ukoliko uvjeti u reaktoru pogoduju začepljenju difuzora te nam je brzo čišćenje važnije od učinkovitosti dobave kisika.

Kako bi se spriječio povratni tok vode u sustav, kada se protok zraka ugasi, na difuzore su postavljene sigurnosni ventili. Mnogi ovakvi uređaju također omogućuju prilagođavanje protoka zraka mijenjanjem broja ili veličine otvora kroz koje se propušta zrak. Najčešće se koriste membranski ili kuglični ventili. Jedna od izvedbi je plastična vertikalna cijev s ulazom zraka

odozdo te tri vertikalna niza po četiri otvora. Na vrhu cijevi postavljen je vijak kojim se određuje broj otvora kroz koje se propušta zrak. Propuštanjem zraka, kuglica se podiže do vijka.

Statične cijevi slične su „air-lift“ pumpama s uređajima za miješanje unutar cijevi. Namjera je dobro izmiješati tekućinu i zrak, razbiti grube mjehuriće u manje mjehuriće i povećati vrijeme kontakta između tekućine i zraka. Zrak se ispušta kroz otvore difuzorske membrane na dnu cijevi koje su najčešće izrađene od polipropilena ili polietilena te pričvršćene na dno pomoću nosača od nehrđajućeg čelika (Water Pollution Control Federation i ASCE, 1988).



Slika 2. Aerator sa statičnom cijevi (WPCF i ASCE)

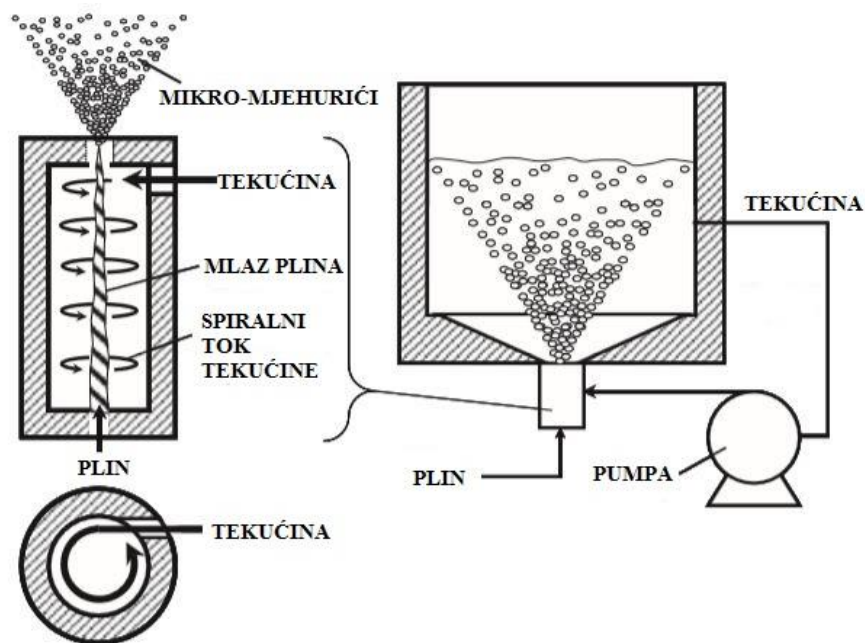
Tablica 1. Čimbenici koji utječu na prijenos kisika kod aeracijskih sustava s difuzorima (Groves i sur., 1992)

ČIMBENICI	PRIMJER UČINKA NA PRIJENOS KISIKA
Tip difuzora	Porozni difuzori imaju veći OTE od neporoznih difuzora.
Gustoća difuzora	Bazeni s većim brojem poroznih difuzora po jedinici površine imaju veći OTE.
Dubina postavljanja difuzora	Povećanjem dubine postavljanja difuzora, povećava se postotak učinkovitosti prijenosa kisika.
Raspored difuzora	Mrežasti uzorak ima veći OTE od spiralnog, centralnog ili križnog rasporeda.
Starost difuzora	Gubitak plastičnosti i deformacije, uz ostale promjene na membranama, mogu uzrokovati smanjenje OTE.
Geometrija bazena	Kratki i široki bazeni imaju manje varijacije αF kroz dužinu bazena od bazena s većom dužinom od širine.
Starost aktivnog mulja/nitrifikacija	Procesi s većim starostima aktivnog mulja imaju veći OTE. Također, procesi s nitrifikacijom imaju veći OTE od onih bez nitrifikacije.
Omjer hranjivih tvari i mikroorganizama	Povećanje hranjivih tvari naspram broja mikroorganizama smanjuje OTE.
Protok zraka po difuzoru	Povećanjem protoka zraka po difuzoru smanjuje se učinkovitost prijenosa kisika za većinu poroznih difuzora. Za ostale uređaje, OTE se može povećati, ostati nepromijenjen ili smanjiti se s povećanim protokom zraka.

Otopljeni kisik u otpadnoj vodi	Povećanjem otopljenog kisika, $\alpha F(SOTE)$ se smanjuje.
Začepljenje difuzora	Začepljenje uzrokovano formiranjem biofilma na difuzorima smanjuje OTE.
Svojstva otpadne vode	Povećanje koncentracije interferenata, poput površinski aktivnih tvari, smanjuje se OTE.
Temperatura otpadne vode	Povišenjem temperature otpadne vode povećava se OTE.

2.2.1.3. AERATORI S MIKRO-MJEHURIĆIMA

Mikro-mjehurići su definirani kao mali mjehurići čiji je promjer između 10 i 60 μm . Mikro-mjehurići imaju korisne karakteristike, poput velike aktivne površine, dugog vremena zadržavanja u tekućini te velike brzine otapanja što im daje prednost pri otapanju kisika iz zraka u vodi (Terasaka i sur., 2011). Postoji nekoliko tipova generatora mikro-mjehurića, no nisu svi pogodni za rad u pogonima za obradu otpadnih voda. Gotovo svi generatori mikro-mjehurića zahtijevaju mehaničke pokretne dijelove kojima se stvara snažna sila smicanja koja djeluje na tekućinu, npr. pumpa (Terasaka, 2007). Kada suspendirane flokule aktiviranog mulja uđu u pumpu, flokule se razbijaju što smanjuje njihovu aktivnost. Od trenutno dostupnih generatora, najboljim se pokazao generator sa spiralnim tokom tekućine (Terasaka i sur., 2011). Voda se tangencijalno uvodi kroz bočni otvor u cilindar. Nastali spiralni tok tekućine formira udubljenje nalik na vir u cilindru. Plin se uvlači kroz otvor na dnu te se izbacuje zajedno s tekućinom kroz otvor na vrhu cilindra, gdje se plinska faza raspršuje na veoma sitne mjehuriće, odnosno mikro-mjehuriće. Mikro-mjehurići nastaju zbog centrifugalne sile uzrokovane veoma brzom rotacijom tekućine (Ohnari i sur., 1999).



Slika 3. Generator mikro-mjehurića sa spiralnim tokom tekućine (Terasaka i sur.)

2.2.1.4. MEMBRANSKI AERATORI KOJI NE PROIZVODE MJEHURIĆE

Aeracije bez mjehurića se postiže postavljanjem tankog sloja sintetičkog polimera između plina i tekućine. Kisik se prenosi preko membrane izravno u tekućinu. Membrane se mogu koristiti za prijenos velikih količina kisika u bioreaktor. Površina preko koje se prenosi kisik je stalna te se može povećavati po potrebi korištenjem raznih modula, poput modula sa šupljim vlaknima. Također, parcijalni tlak kisika na strani plina je neovisan o dubini aeracijskog reaktora, što omogućava visok prijenos kisika u plitkim reaktorima (Côté i sur., 1988). Tlak unutar membranskog sustava se održava ispod točke stvaranja mjehurića. Mjehurići se formiraju na površini membrane, ali površinska napetost drži mjehuriće vezanima za membranu. Kisik se prenosi preko sustava pora, a ne preko polimera (Côté i sur., 1989).

Membranska aeracija nudi nekoliko prednosti u radu:

- i. vrijeme kontakta između plina i vode se može povećati kako bi se dobilo do 100% prijenosa kisika, zbog toga što je plin zarobljen u membranskom sustavu,

- ii. zbog toga što su plin i tekućina fizički odvojeni, membranski aerator omogućuje bolje upravljanje procesom aeracije, odnosno aeracija i miješanje su razdvojeni procesi,
- iii. površina preko koje se vrši prijenos kisika je konstantna, zbog čega proces nije osjetljiv na čimbenike koji utječu na veličinu i vrijeme zadržavanja mjehurića u konvencionalnim aeracijskim sustavima,
- iv. opasnost od hlapivih organskih spojeva je smanjena,
- v. smanjeno je pjenjenje u reaktoru (Côté i sur., 1988).

Ipak, membranski aeratori bez mjehurića imaju ekonomske nedostatke u usporedbi s konvencionalnom aeracijom s mjehurićima. Kapitalni troškovi membrana su visoki te je njihov vijek trajanja u bioreaktorima nepoznat. Nadalje, membrane predstavljaju dodatni otpor prijenosu kisika što predstavlja dodatni energetska trošak (Côté i sur., 1988).

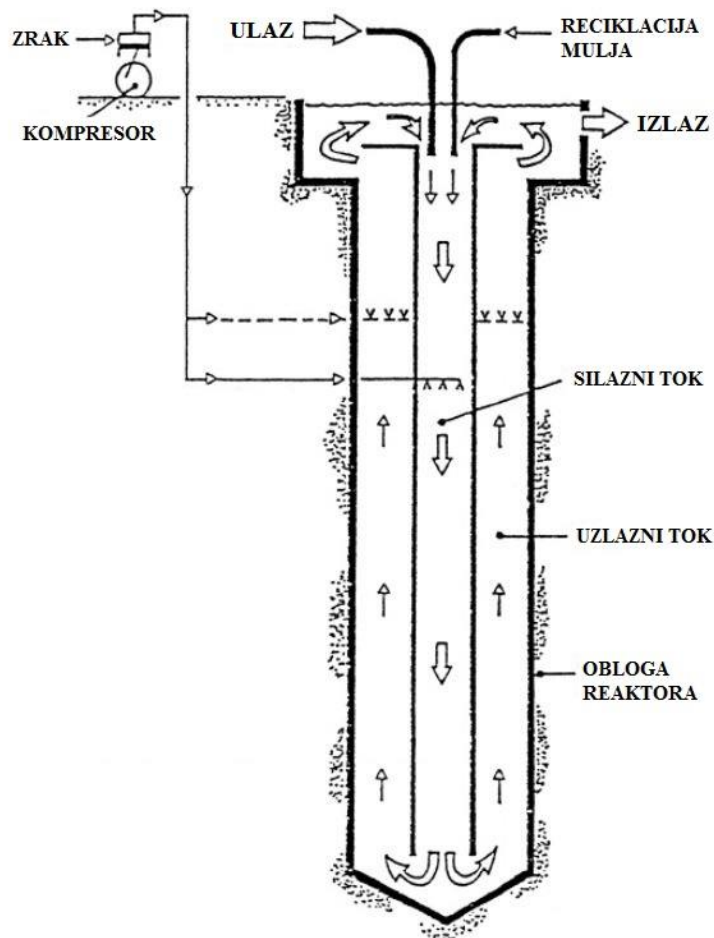
2.2.1.5. OSTALI UREĐAJI

Aeracija mlaznicama uključuje pumpanje tekućine s uvlačenjem zraka. Tlačni sustav recirkulira otpadnu vodu iz aeracijskog bazena te ju izbacuje kroz sapnice. Uređaj sa sapnicama može sadržavati Venturijevu cijev ili komoru za miješanje gdje se zrak i tekućina miješaju. Mješavina zraka i vode iz komore se vraća u aeracijski bazen kroz mlaznicu. Ovisno o geometriji bazena i brzini mlaza na izlazu iz sapnice, horizontalni mlaz se brzo diže kroz bazen miješajući se s ostalom vodom (Mueller i sur., 2002).



Slika 4. Mlazni aerator (Anonimus 2, 2016)

U-cijev aeracija sastoji se od dubokog reaktora koji je podijeljen na unutarnju i vanjsku zonu. Zrak se uvodi pod visokim tlakom u silazni tok gdje putuje, zajedno s otpadnom vodom, na dno reaktora te se mješavina s dna podiže uzlaznim tokom na površinu. Velika dubina, na koju se potiskuje mješavina vode i zraka, uzrokuje povećano otapanje kisika zbog visokog parcijalnog tlaka kisika. Ovakvi sustavi isplativi su kod otpadnih voda s visokom potražnjom za kisikom (>500 mg/L), no nedostatak im je visoka cijena, skupo i teško održavanje i prilagođavanje sustava (Mueller i sur., 2002).



Slika 5. U-cijev aerator (Mueller i sur.)

2.2.2. MEHANIČKA AERACIJA

Mehanička aeracija podrazumijeva prijenos kisika u vodu pomoću mehaničkih uređaja koji uzrokuju uvođenje atmosferskog kisika u tekućinu pomoću mućkanja i miješanja. Također, razvijeni su kombinirani sustavi koji koriste obje tehnologije, aeraciju pod tlakom i mehaničku aeraciju. Takvi sustavi koriste rotirajuće turbine ili propelere kako bi što bolje raspršili zrak koji se upuhuje u bazene (Mueller i sur., 2002). Mehanički aeratori mogu se podijeliti na dvije skupine: aeratore s vertikalnom osovinom i aeratore s horizontalnom osovinom. Objе grupe mogu se dalje podijeliti na površinske i dubinske aeratore. Kod površinskih aeratora kisik ulazi u vodu iz atmosfere, dok se kod dubinskih aeratora koristi zrak ili čisti kisik koji se uvodi na dno bazena. (Metcalf&Eddy, 2003)

Mehanička aeracija u obradi otpadnih voda se uvela kako bi se riješili problemi začepjenja difuzora u sustavima s aktivnim muljem. Ovakvi sustavi pojavili su se u Europi krajem 1910-ih godina te su se postepeno proširili i u SAD-u. U Ujedinjenom Kraljevstvu, do 1929. g., postrojenja s mehaničkim aeratorima brojčano su nadmašili aeratore s difuzorima (Mueller i sur., 2002).

Zadaće mehaničkih aeratora su:

- i. otopiti kisik u vodi koja se nalazi u aeracijskom bazenu,
- ii. održavati aktivni mulj u suspenziji,
- iii. miješati vodu obogaćenu kisikom s aktivnim muljem kako bi otopljeni kisik uvijek bio dostupan bakterijama,
- iv. distribuirati ulaznu otpadnu vodu kroz bazen,
- v. uklanjanje dijela CO₂ koji nastaje oksidacijom ugljičnih spojeva,

Mehanički aeratori također imaju i svoje negativne strane:

- vi. hlade sadržaj u aeracijskom bazenu,
- vii. prskaju i stvaraju maglicu,
- viii. mogu uzrokovati pjenjenje,
- ix. troše mnogo energije i bučni su. (Hedao i sur., 2011)

2.2.2.1. POVRŠINSKI AERATORI NISKE BRZINE

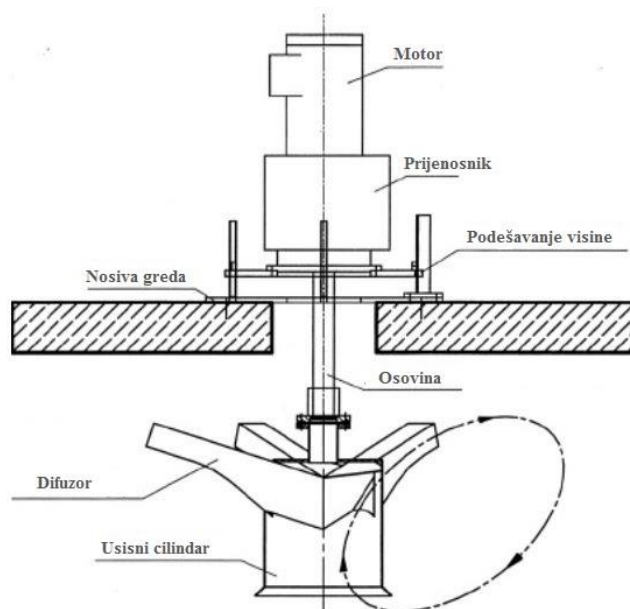
Mehanički aeratori niske brzine imaju postavljen rotor na površini vode koji povlači vodu odozdo u prema gore. Vodu ubrzavaju lopatice rotora te se voda potiskuje u horizontalnom smjeru na obodu rotora. Mlaz tekućine visoke brzine (superkrično strujanje) na izlazu iz rotora dolazi u kontakt s tekućinom niske brzine (subkrično strujanje) u bazenu. Prijelaz iz superkričnog u subkrično strujanje uzrokuje pojavu hidrauličkog skoka. U njemu dolazi do raspršivanja energije i pretvaranja kinetičke energije superkrične struje u potencijalnu energiju subkrične struje. Prijenos kisika vrši se kroz veliku površinu koja se stvara među fazama unutar hidrauličkog skoka. Relativno velike količine vode moraju se pumpati u ovom procesu iz dva razloga: kako bi se održala dovoljna koncentracija kisika u tekućini te kako bi se voda obogaćena kisikom distribuirala kroz cijeli bazen. Mehanički aeratori niske brzine najčešće imaju rotore s lopaticama koji pumpaju tekućinu u radijalnom smjeru. Postoje mnogi oblici rotora i lopatica te se stalno razvijaju nova rješenja kako bi se povećala učinkovitost.

Učinkovitost prijenosa kisika površinskih aeratora ovisi o:

- i. uronjenosti rotora u tekućinu,
- ii. ulaznoj snazi po jedinici volumena,
- iii. kapacitetu pumpanja,
- iv. obliku bazena, broju i razmaku aeratora,
- v. korištenju odbijača vrtloga, usisnih i odsisnih cijevi te pomoćnih rotora,
- vi. temperaturi,
- vii. svojstvima otpadne vode.

Iz tog razloga, mala odstupanja u razini tekućine u bazenu mogu rezultirati do $\pm 50\%$ u snazi (Mueller i sur., 2002). Aeratori male brzine najčešće rade pri brzinama između 20 do 100 okretaja u minuti. Rotor se okreće sporije od motora što omogućava zupčani prijenosnik. Ovakvi aeratori najčešće se postavljaju na mostove, no ukoliko je potrebno, mogu se postaviti i na pontone. Za duboke aeracijske bazene (dubine veće od 4.6m) na aerator se postavlja i usisna cijev, jer sam aerator ne može osigurati dovoljnu izmiješanost i raspršenost kisika u bazenu. Usisna cijev također

može spriječiti stvaranje valova u bazenu i udare na osovina i zupčani prijenosnik (Mueller i sur., 2002).



Slika 6. Površinski aerator niske brzine (Mueller i sur.)

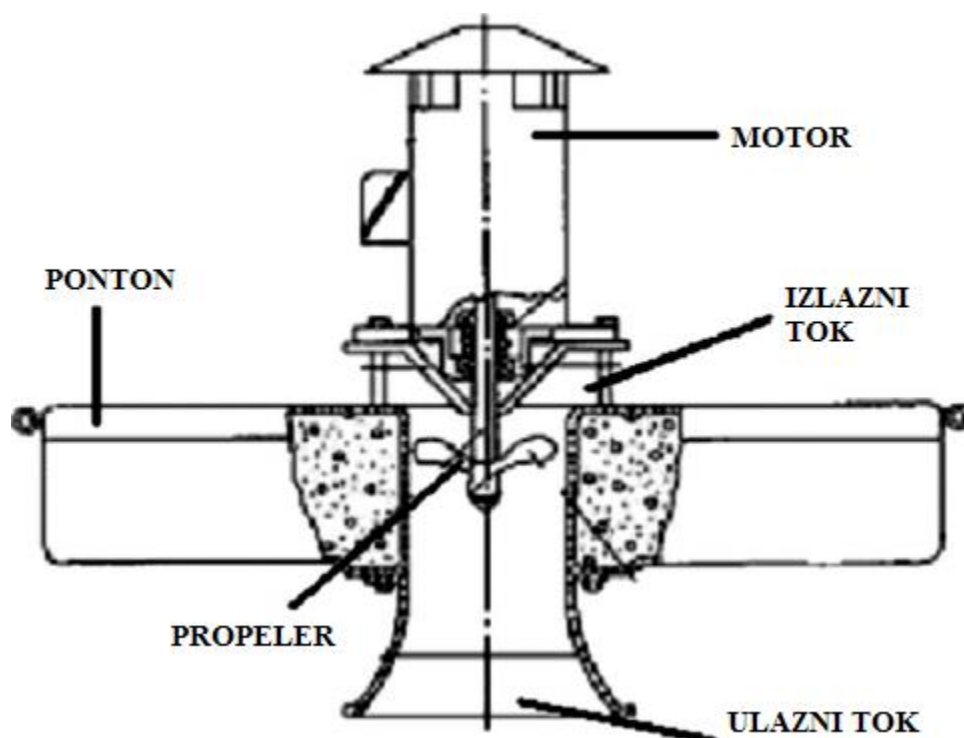
2.2.2.2. POVRŠINSKI AERATORI VISOKE BRZINE

Ovi aeratori s vertikalnom osovinom najčešće imaju propeler pokretan motorom bez prijenosnika, koji stvara aksijalno strujanje. Propeler uvlači tekućinu odozdo prema gore, a oblik kućišta određuje smjer u kojem se mlaz tekućine izbacuje iz uređaja. Mlaz tekućine se djelomično raspada na sitne kapljice koje, pri ulasku u mirnu tekućinu, uvode i raspršuju atmosferski zrak na sitne mjehuriće (Mueller i sur., 2002).

Prijenos kisika se vrši na tri načina:

- i. prolaskom mlaza vode kroz zrak, kisik se otapa u vodi preko granice faza voda-zrak,
- ii. površinska voda se aerira zbog stalnog kretanja i mreškanja,
- iii. poniranjem mlaza vode u tekućinu uvodi se zrak u tekućinu. (Popel, 1984.; McWhirter, 1995.)

Propeleri koji se koriste su manji u odnosu na rotore aeratora male brzine te imaju manji kapacitet pumpanja za istu veličinu motora. Kako nema zupčanog prijenosnika, propeler se vrti istom brzinom kao i motor. Brzine mogu varirati od 1800 okretaja po minuti za manje uređaje do 900 okretaja po minuti za velike uređaje. Zbog toga što nemaju zupčani prijenos, ovi uređaji su lakši od aeratora male brzine što omogućuje lakše postavljanje na pontonske nosače. Kao i kod aeratora niske brzine, problem ovakvih aeratora je stvaranje maglice, hlađenje tekućine i mogućnost pjenjenja. Prskanje se može riješiti usmjeravanjem mlaza tako da ima nisku putanju ili postavljanjem kupole koja usmjerava tok u bazen. Kupola također smanjuje gubitak topline. Uz gubitak topline, prskanje i vodena maglica mogu stvarati probleme, u hladnijim krajevima, zbog smrzavanja opreme (Mueller i sur., 2002).



Slika 7. Plutajući aerator visoke brzine (Huang i sur.)

2.2.2.3. MEHANIČKI AERATORI S HORIZONTALNOM OSOVINOM

Aeratori s horizontalnim rotorima pojavili su se početkom 20. stoljeća. U današnje vrijeme, horizontalni površinski aeratori se koriste u kružnim oksidacijskim bazenima. Uređaji mogu imati Kessnerove četke postavljene na horizontalnu osovinu te su četke uronjene u vodu otprilike jednu polovinu svoje dužine. Ostale izvedbe imaju čelične ili plastične lopatice koje mogu biti ravne ili zakrivljene ili plastične diskove umjesto četki. Disk aeratori su tanke kružne ploče (najčešće promjera oko 1.5 m) koje su potopljene u vodu između jedne osmine i tri osmine njihovog promjera. Na površinu diskova se mogu postaviti izbočine ili udubljenja kako bi se pospješilo miješanje i prijenos kisika. U kružnim bazenima, dužinu rotora određuje širina kanala. Rotacija rotora potiskuje mlaz vode u zrak te pomiče vodu nizvodno. Prijenos kisika se vrši preko granice faza voda-zrak (u kapljicama vode) te preko površine vode koju razbijaju lopatice rotora. Istovremeno, tekućinu pokreće rotor, što rezultira miješanjem vode u bazenu te daje vodi brzinu kojom kruži kroz bazen. Brzina varira između 0.3 do 1.0 m/s, ovisno o veličini rotora i brzini okretanja. Najčešće dužine rotora su između 3 do 9 m te se koriste u kanalima s dubinom tekućine do 4 m. Rotor pokreće motor s zupčanim prijenosnikom koji omogućuje 40 do 80 okretaja u minuti. Potrebna snaga i standardna učinkovitost aeracije (SAE) za okretanje rotora može se kontrolirati na nekoliko način: kontrola brzine rotora (broj okretaja po minuti) i uronjenost rotora, što vrijedi za sve uređaje. Za uređaje s diskovima, na snagu i SAE može utjecati i broj diskova (diskovi se mogu dodavati i uklanjati) te obrtanje smjera okretanja rotora ukoliko se na diskovima nalaze izbočine. Dnevne oscilacije u potrebi za kisikom se najčešće prate mijenjanjem dubine vode (uronjenost rotora) pomoću brana. Odbijači vrtloga se često nalaze nizvodno od rotora kako bi usmjerili tok te kako bi proizveli veću turbulenciju. Postavljanje odbijača vrtloga najčešće rezultira višom SAE za određenu snagu. Rad horizontalnih aeratora uzrokuje prskanje i stvaranje maglice kao i kod ostalih površinskih aeratora. Zbog opasnosti od smrzavanja, na pogonski mehanizam mogu se postaviti ploče koje štite od vode. Uz ploče, razvijeni su i plastični i pleksiglas pokrovi te grijane haube. Potrebe za održavanjem su male te je pouzdanost ovih sustava odlična (Mueller i sur., 2002).



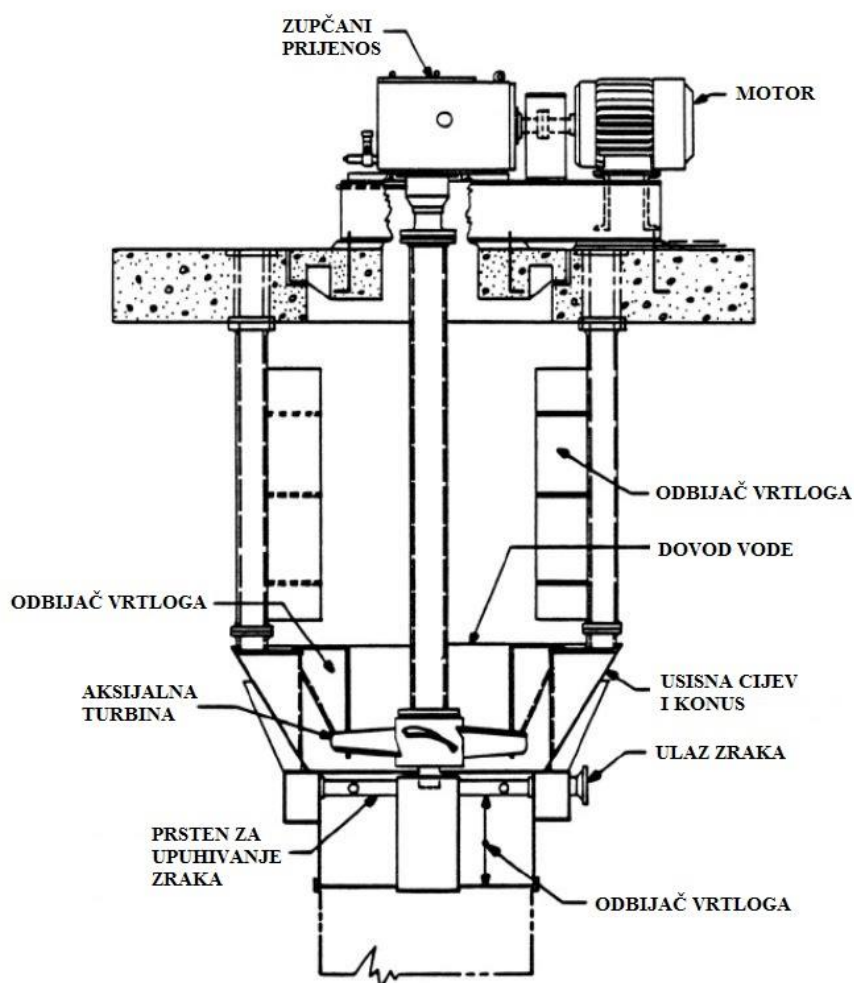
Slika 8. Horizontalni disk aerator (Anonimus 3, 2016)

2.2.2.4. PODVODNI TURBINSKI AERATORI

Podvodne turbine sastoje se od turbine koje se nalaze na vertikalnoj osovini koju pokreće motor uz uvođenje zraka ispod turbine. Turbina stvara aksijalno strujanje te potiskuje tekućinu odozgo prema dolje. Ovakav aerator može se smatrati hibridnim sustavom: on kombinira zadaće miješanja i aeracije. Turbina se postavlja na dno aeracijskog bazena. Kompresor upuhuje zrak te se mjehurići zraka, zbog smičnog naprezanja na lopaticama turbine, razbijaju na manje mjehuriće. Kako je pad tlaka na cijevi za upuhivanje zraka veoma mali (nisu potrebne male pore), energija potrebna za aeraciju je manja u usporedbi s aeracijskim sustavima s difuzorima. Međutim, energija potrebna za miješanje pomoću turbine povećava ukupnu potrošnju cijelog sustava. Prednost ovakvih sustava je njihova fleksibilnost u radu: otvaranjem ili zatvaranjem dovoda zraka možemo uvjete u reaktoru podesiti na aerobne, anoksične ili anaerobne, dok će mulj ostati u suspenziji zbog konstantnog miješanja turbine (van Haandel i van der Lubbe, 2012).

Današnji uređaji se koriste u reaktorima dubine 7.6 do 9.8 m te ostvaruju visoke učinkovitosti prijenosa kisika (Mueller i sur., 2002). Cijev u obliku prstena kroz koju se upuhuje zrak postavlja se na dubinu od 3.0 do 4.6 m, što omogućuje manje tlakove za dobavu kisika, a aeraciju cijelog reaktora omogućava turbina s obzirom da tlači vodu prema dolje. Rotor se vrti brzinom od 130 do 180 okretaja u minuti. Na prijenos kisika utječe snažno polje turbulencije koje stvara turbina, a koje se stvara oko prstena kroz koji se uvodi zrak. Brzina prijenosa kisika ovisi o protoku zraka i

učinkovitosti turbine u razbijanju mjehurića. Snaga uređaja je suma ulazne snage za rad turbine i ulazne snage kompresora koji tlači zrak. Smjer strujanja tekućine ovisi o tri glavne komponente: vertikalna cirkulacija koju stvara turbina, rotirajuća vodena masa koja se kreće u smjeru rotacije turbine i geometrijski učinci reaktora i odbijača vrtloga. Podvodne turbine imaju visoki kapacitet pumpanja. Nadalje, problemi prskanja i stvaranja maglice se ne javljaju kao kod površinskih aeratora, što uklanja i opasnost od smrzavanja. Zbog istog razloga su smanjeni i gubici topline. Nedostatci ovih uređaja su visoki kapitalni troškovi i potreba za kompresorom i podvodnim cijevima (Mueller i sur., 2002).



Slika 9. Turbinski aerator s usisnom cijevi (Mueller i sur.)

2.2.2.5. ASPIRATOR-AERATORI

Ovaj aerator također se može smatrati hibridnim uređajem. Propeler svojim radom stvara vakuum u šupljoj osovini, što rezultira usisavanjem atmosferskog zraka kroz otvor na kućištu. Usisan zrak se transportira kroz šuplju osovinu i raspršuje se velikom brzinom u fine mjehuriće ispod površine vode (Čanak i sur., 2005). Propeler stvara turbulenciju koja razbija mjehuriće te pumpa mješavinu vode i zraka kroz reaktor, miješajući sadržaj u reaktoru i raspršujući kisik. Ovi uređaji mogu se postaviti na plovke ili pontone te se mogu postaviti pri različitim kutovima ovisno o obliku reaktora te potrebama za aeracijom i miješanjem. Može se kontrolirati stupanj miješanja, smjer struje vode i zraka te brzina aspiracije. Drugi tip aspirator-aeratora koristi potopnu pumpu koja ima vertikalnu cijev za usisavanje atmosferskog zraka. Pumpanje tekućine stvara područje niskog tlaka zbog kojeg se zrak uvlači kod lopatica pumpe. Zrak i voda se miješaju te izbacuju kroz difuzor u aeracijski bazen. Turbulencija i tok koji stvaraju lopatice razbijaju mjehuriće zraka te miješaju vodu u reaktoru. Ovakvi uređaji mogu se postaviti na rub bazena, metalne mostove ili plutajuće nosače. Ovi uređaji su dobre, jeftine miješalice, ali nisu učinkoviti uređaji za aeraciju. Koriste se u lagunama gdje je dodatno miješanje poželjno kako bi se postigla veća radna fleksibilnost. Podvodno pumpanje može stvoriti tok koji usmjerava otpadnu vodu i mulj prema aeriranim zonama. Nadalje, uređaji se mogu koristiti tijekom perioda niske potražnje za kisikom (Mueller i sur., 2002).

2.3. UTJECAJ AERACIJSKIH SUSTAVA NA RAZINE MIKROORGANIZAMA U ZRAKU

Pravilno upravljanje procesom u pogonima za obradu otpadnih voda mora osigurati, uz zaštitu okoliša i zaštitu radnika od zdravstvenih rizika koji se povezuju s izlaganjem biološkim uzročnicima bolesti. Otpadna voda sadržava veliki broj raznovrsnih patogena poput virusa, bakterija, funga, protozoa i helminta koji potječu iz kanalizacijskih voda kućanstava, komercijalnih objekata, bolnica ili otpadne vode stočarskih farmi (Gerardi i Zimmerman, 2005; Fracchia i sur., 2006). Ovi mikroorganizmi lako mogu prijeći u zrak tijekom uobičajenih radnji koje se vrše u pogonima za obradu otpadnih voda, pogotovo u operacijama koje uključuju aeraciju i mehaničko miješanje neobrađene otpadne vode, što predstavlja glavni izvor bioaerosola (Sánchez-Monedero

i sur., 2008). Bioaerosoli su većinom zrakom nošeni mikroorganizmi i mikrobne komponente s aerodinamičkim promjerom raspona od 1 μm do 100 μm (Cox i Wathes, 1995). U zraku iznad pogona za obradu otpadnih voda, većina lebdećih čestica koje prenose bakterije imaju aerodinamički promjer manji od 4.7 μm (Laitinen i sur., 1994). Mala veličina ovih čestica omogućava lako udisanje u pluća radnika, što može biti potencijalni uzrok infekcija kod imunokompromitiranih osoba te uzrokovati alergijske reakcije kod drugih. Recer i sur. (2001) su pokazali da ove male čestice mogu biti nošene vjetrom od nekoliko stotina metara do nekoliko kilometara, što predstavlja potencijalnu opasnost, ne samo za radnike, već i okolne stanovnike. Bioaerosoli se mogu stvarati tijekom različitih faza u procesu obrade otpadne vode, posebice u onim fazama koje sadržavaju miješanje i aeraciju (Pascual i sur., 2003). Prskanje i pucanje mjehurića na površini vode, koji se događaju za vrijeme intenzivne aeracije u procesima s aktivnim muljem, stvaraju velike količine bioaerosola (Fracchia i sur., 2006). Broj mikroorganizama u zraku povećava se s veličinom mjehurića (Warneck, 1988) te su Brandi i sur. (2000) i Bauer i sur. (2002) dokazali da tip aeracijskog sustava uvelike utječe na stvaranje aerosola.

Tablica 2. Koncentracije mikroorganizama u zraku koje stvaraju različiti aeracijski sustavi za vrijeme biološkog tretmana (Sánchez-Monedero i sur., 2008).

TIP SUSTAVA	KONCENTRACIJA MIKROORGANIZAMA [CFU/m ³]
Dubinska aeracija s poroznim difuzorima	22-57
Horizontalni rotor	3371-4580
Površinski turbinski aerator	450-540

Unatoč snažnom miješanju koje uzrokuje turbina aeratora, koncentracija mikroorganizama u zraku nalazi se u sredini, između dubinskog aeratora s finim mjehurićima i horizontalnog mehaničkog aeratora. To je možda moguće objasniti činjenicom da su oba aeratora, korištena u istraživanju Sánchez-Monedera i sur. (2008), bila djelomično prekrivena kako bi se smanjilo ispuštanje čestica i vodenih kapljica u zrak.

2.4. UTJECAJ POVRŠINSKI AKTIVNIH TVARI PRI RADU AERACIJSKIH SUSTAVA

Utjecaj kontaminacije na učinkovitost aeracije se najčešće prikazuje preko α faktora (omjer koeficijenta prijenosa kisika u procesnoj i čistoj vodi) (Stenstrom i Gilbert, 1981). Slabiji tokovi mješavine plina i vode (npr. oni koje proizvode porozni difuzori) imaju niži α od jačih tokova (npr. proizvedenih pomoću neporoznih difuzora ili mehaničkih aeratora) za slične uvjete (Stenstrom i Gilbert, 1981). McKeown, Okun, (1961) Masutani i Stenstrom (1991) povezuju učinke kontaminacije otpadne vode na prijenos kisika sa smanjenjem dinamičke međupovršinske napetosti. Prisustvom površinski aktivnih tvari smanjuje se veličina mjehurića kod finih mjehurića, no također se smanjuje i α . Kod grubih mjehurića pad α je manji zbog veće brzine mjehurića i veće turbulencije (Rosso i Stenstrom, 2006). Nakupljanje površinski aktivnih tvari na finim mjehurićima je veće nego na grubim mjehurićima jer su sitni mjehurići duže u vodi stoga molekule imaju više vremena vezati se na površinu mjehurića. Također, manji mjehurići imaju manju međupovršinsku brzinu te kada se molekula jednom veže na površinu, njen hidrofobni rep smanjuje kruženje plina unutar mjehurića, djelujući poput odbijača vrtloga u miješanom reaktoru (Garner i Hammerton, 1954). Površinski aktivne tvari se akumuliraju na dnu mjehurića, stvarajući stagnacijsku zonu unutar mjehurića (Ramirez i Davis, 1999).

Učinak površinski aktivnih tvari ovisi o Reynoldsovom broju (Re). U području prijelaznog strujanja, u kojem rade aeratori s finim mjehurićima, povećanje Re broja rezultira padom α . U ovom području ($50 < Re < 5000$), prijenosom plina upravlja migracija međupovršinskih tvari, koja raste s porastom Re . U laminarnom strujanju, porast Re rezultira povećanim transportom površinski aktivnih tvari na površinu mjehurića, stoga se javlja smanjenje α . Kako Re raste, strujanje prelazi u turbulentno, a brzina obnavljanja površine postaje dovoljno visoka kako bi uklonila molekule s površine, što povećava α faktor. (Rosso i Stenstrom, 2006)

Difuzori s grubim mjehurićima, mlaznice i površinski aeratori rade u turbulentnom području. Viši Re broj rezultira većom brzinom obnavljanja površine i nižom akumulacijom površinski aktivnih tvari na površinu mjehurića (Rosso i Stenstrom, 2006). Zlokarnik (1980) je pokazao da se α , pri vrlo visokim Re vrijednostima, može povratiti na vrijednost u čistoj vodi te čak i na vrijednost višu od 1.0, ukoliko je uloženo dovoljno energije za aeraciju. Razlozi za više α uključuju ionske međupovršinske efekte zbog prisustva anorganskih soli ili alifatskih alkohola (Zlokarnik, 1980).

Drugi razlog je pjena, koju stvaraju površinski aktivne tvari, a koja povećava površinu između vode i zraka (Rosso i Stenstrom, 2006)

2.5. USPOREDBA AERACIJSKIH SUSTAVA

Tablica 3. Karakteristike aeracijskih sustava.

TIP AERATORA	SAE, [kgO ₂ /kWh]	CIJENA	OPERATIVNI TROŠKOVI
NEPOROZNI DIFUZORI	0.60 ^a , 0.9 ^a , 1.00 ^a	SREDNJA	SREDNJI
POROZNI DIFUZORI	2.50 ^a	VISOKA	VISOKI
DIFUZORI SA STATIČNOM CIJEVI	(1.5-1.9) ^b	VISOKA	SREDNJI
MLAZNI AERATORI	(2.1-2.55) ^a	SREDNJA	SREDNJI
TURBINSKI AERATORI	(1.0-1.6) ^b	VISOKA	VISOKI
ASPIRATOR-AERATORI	(0.4-0.9) ^b , 0.42 ^a , 1.6 ^a	NISKA	NISKI
POVRŠINSKI AERATORI NISKE BRZINE	1.50 ^a , (1.9-2.2) ^b	SREDNJA	NISKI
POVRŠINSKI AERATORI VISOKE BRZINE	1.05 ^a , (1.1-1.4) ^b , 1.81 ^a	NISKA	NISKI
HORIZONTALNI ROTOR	1.55 ^a , (1.5-2.1) ^b , 1.66 ^a , 2.2 ^a , 2.27 ^a	NISKA	NISKI

^a(Issa, 2013); ^b(Mueller i sur., 2002)

Tablica 4. Usporedba aeracijskih sustava prema sigurnosti u radu te utjecaju pov. akt. tvari na učinkovitost prijenosa kisika.

TIP AERATORA	OPASNOST OD MIKROORGANIZAMA	UTJECAJ POV. AKT. TVARI NA SOTE
NEPOROZNI DIFUZORI	SREDNJA	NIZAK
POROZNI DIFUZORI	NISKA	VISOK
DIFUZORI SA STATIČNOM CIJEVI	SREDNJA	NIZAK
MLAZNI AERATORI	/	NIZAK
TURBINSKI AERATORI	/	NIZAK
ASPIRATOR-AERATORI	/	NIZAK
POVRŠINSKI AERATORI NISKE BRZINE	/	NIZAK
POVRŠINSKI AERATORI VISOKE BRZINE	SREDNJA	NIZAK
HORIZONTALNI ROTOR	VISOKA	NIZAK

3. ZAKLJUČAK

- Razvoj novih i poboljšanje postojećih aeracijskih sustava mora biti prioritet stručnjaka kako bi se smanjili troškovi u postrojenjima za obradu otpadnih voda.
- Aeracijski sustavi s poroznim difuzorima imaju najveću učinkovitost aeracije u usporedbi s ostalim sustavima, no njihova mana su visoki kapitalni i operativni troškovi koji se trebaju uzeti u obzir kod projektiranja postrojenja.
- Za pravilan izbor aeracijskog sustava ne treba uspoređivati samo standardne parametre (SOTE, SOTR, itd.) koje dostavljaju proizvođači, već treba uzeti u obzir tip procesa koji će se provoditi u postrojenju, oblik bazena ili lagune, karakteristike otpadne vode te procijeniti opasnost za radnike i stanovnike u blizini postrojenja.
- U područjima s oštrim zimama preporuča se ugradnja podvodnih sustava kako bi se izbjeglo smrzavanje.
- Nedovoljna izmiješanost sadržaja u reaktorima može se riješiti postavljanjem površinskih aeratora niske brzine koji imaju veliku sposobnost pumpanja odnosno postavljanjem aspirator aeratora kojima možemo usmjeriti tok vode u željenom smjeru.

4. LITERATURA

Anonimus 1, (2012)

https://www.google.hr/search?q=membrane+disc+diffuser&source=lnms&tbn=isch&sa=X&ved=0ahUKEwiaobPm0fbOAhVBaxQKHVqeA1AQ_AUICCG&biw=1527&bih=815#tbn=isch&tbs=ring%3ACWVc06T2mL6qIjgRkphVqn_1ArJ-saJbnFckvyPlu3a2RSWYahHBegv5TNsSfTS428WRaMY15d76adOrZcNjAli1W51CoSCRGSmFWqf8CsETZ5kHCDkt26KhIJn6xolucVyS8R9mgNoPcoVR8qEgnI8i7drZFJZhGiEt4J5JYiFCoS CRocF6C_1IM2xEbRrGNyVL5HhKhIJ9NLjbxZFowR4hi33_1DfimoqEgljXl3vpp06thHr4gX5YdON_1ioSCVw2MCWLvbnUEbZmkWYrtmK2&q=membrane%20diffuser&imgrc=

(pristupljeno 4. 8. 2016.)

Anonimus 2, (2016)

https://www.google.hr/search?q=membrane+disc+diffuser&source=lnms&tbn=isch&sa=X&ved=0ahUKEwiaobPm0fbOAhVBaxQKHVqeA1AQ_AUICCG&biw=1527&bih=815#tbn=isch&q=jet+aerators (pristupljeno 8. 8. 2016.)

Anonimus 3, (2016)

https://www.google.hr/search?q=fine+pore+diffusers&biw=1527&bih=815&source=lnms&tbn=isch&sa=X&ved=0ahUKEwj-tcKU0fbOAhWDPRQKHRDCC0cQ_AUIBigB#tbn=isch&q=horizontal+disc+aerator&imgrc=

(pristupljeno 22. 8. 2016.)

Anker, Y., Mualem, D., Gimburg, A., Koplun, B., Gur, E., Nocham, A., Rosental, Y. (2014)

Application of an Innovative Venturi Type Aeration Array as Part of the Restoration and Upgrading of an Obsolete Wastewater Treatment Plant. *APCBEE Procedia*. **10**, 120-125.

Ardern, E., Lockett, W. T. (1914) Experiments on the oxidation of sewage without the aid of filters. *Journal of the Society of Chemical Industry*. **33**(10), 523-539.

Ashley, K. I., Hall, K. J., Mavinic, D. S. (1991) Factors influencing oxygen transfer in fine pore diffused aeration. *Water Research*. **25**, 1479-1486.

Bauer, H., Fuerhacker, M., Zibuschka, F., Schmid, H., Puxbaum, H. (2002) Bacteria and fungi in aerosols generated by two different types of wastewater treatment plants. *Water Res.* **36**, 3965-3970.

- Bewtra, J. K., Nicholas, W. R. (1964) Oxygenation from diffused air in aeration tanks. *J. Wat. Pollut. Control Fed.* **36**, 1195-1224.
- Brandi, G., Sisti, M., Amagliani, G. (2000) Evaluation of the environmental impact of microbial aerosols generated by wastewater treatment plants utilizing different aeration systems. *Journal of Applied Microbiology.* **88**, 845-852.
- Côté, P., Bersillon, J.-L., Huyard, A. (1989) Bubble-free aeration using membranes: mass transfer analysis. *Journal of Membrane Science.* **47**, 91-106.
- Côté, P., Bersillon, J.-L., Huyard, A., Faup, G. (1988) Bubble-Free Aeration Using Membranes: Process Analysis. *Journal (Water Pollution Control Federation).* **60**, 1986-1992.
- Cox, C. S., Wathes, C. M. (1995) *Bioaerosols Handbook*, Taylor & Francis, Boca Roca.
- Cumby, T. R. (1987) A review of slurry aeration 3. Performance of aerators. *Journal of Agricultural Engineering Research.* **36**, 175-206.
- Čanak, S., Radivojević, D., Topisirović, G. (2005) Uređaji za obogaćivanje vode kiseonikom na toplovodnim ribnjacima. *Poljoprivredna tehnika.* **30**, 57-63.
- DeMoyer, C. D., Schierholz, E. L., Gulliver, J. S., Wilhelms, S. C. (2003) Impact of bubble and free surface oxygen transfer on diffused aeration systems. *Water Research,* **37**, 1890-1904.
- Ellis, S. E., Stanbury R. (1980) The scale-up of aerators. Paper No. 3, Symposium on The Profitable Aeration of Waste Water. BHRA Fluid Engineering Report, Cranfield, Bedford, England.
- Engineers, A. S. C., Joint Task Force of the Water Pollution Control Federation, A. (1988) *Aeration: A Wastewater Treatment Process*, American Society of Civil Engineers, New York.
- EPA (1989) *Design Manual, Fine Pore Aeration Systems*, EPA 625/1-89/023, Risk Reduction Research Labs, USEPA, Cincinnati, OH.
- Ernest, L.A. (1994) Case History Report on Milwaukee Ceramic Plate Aeration Facilities, EPA 600/R-94/106, NTIS No. PB94-200946, EPA, Cincinnati, OH.
- Fischer, H. B. (1979) *Mixing in Inland and Coastal Waters*, Academic Press, London.
- Fracchia, L., Pietronave, S., Rinaldi, M., Giovanna Martinotti, M. (2006) Site-related airborne biological hazard and seasonal variations in two wastewater treatment plants. *Water Research.* **40**, 1985-1994.

- Garner, F. G., Hammerton, D. (1954) Circulation inside gas bubbles. *Chem. Eng. Sci.* **8**, 1-11.
- Gerardi, M. H., Zimmerman, M. C. (2004) *Wastewater Pathogens*, Wiley, Hoboken.
- Groves, K. P., Daigger, G. T., Simpkin, T. J., Redmon, D. T., Ewing, L. (1992) Evaluation of Oxygen Transfer Efficiency and Alpha-Factor on a Variety of Diffused Aeration Systems. *Water Environment Research.* **64**, 691-698.
- Hedao, M. N., Bhole, A. G., Ingole, N. W. (2011) Performance of mechanical aerator in wastewater treatment with special reference to oxidation ditch: a critical review. *International Journal of Environmental Engineering.* **3**, 123-145.
- Huang, W., Wu, C., Xia, W. (2009) Oxygen transfer in high-speed surface aeration tank for wastewater treatment: full-scale test and numerical modeling. *Journal of Environmental Engineering.* **135**, 684-691.
- Issa, H. M. (2013) *Characterization and improvement of a surface aerator for water treatment*. Doktorski rad. Sveučilište u Toulouseu. Dostupno na: <http://ethesis.inp-toulouse.fr/archive/00002570/01/issa.pdf> (pristupljeno: 22. 8. 2016.).
- Khuntia, S., Majumder Subrata, K., Ghosh, P. (2012) Microbubble-aided water and wastewater purification: a review. *Reviews in Chemical Engineering.* **28**, 191-221.
- Laitinen, S., Kangas, J., Kotimaa, M., Liesivuori, J., Martikainen, P. J., Nevalainen, A., . . . Husman, K. (1994) Workers' exposure to airborne bacteria and endotoxins at industrial wastewater treatment plants. *Am Ind Hyg Assoc J.* **55**, 1055-1060.
- Martin, A.J. (1927) *The Activated Sludge Process*, MacDonald and Evans Publ., London, UK.
- Masutani, G., Stenstrom, M. (1991) Dynamic Surface Tension Effects on Oxygen Transfer. *Journal of Environmental Engineering.* **117**, 126-142.
- Mavinic, D. S., Bewtra, J. K. (1974) Mass Transfer of Oxygen in Diffused Aeration Systems. *Canadian Journal of Civil Engineering.* **1**, 71-84.
- McKeown, J. J., Okun, D. A. (1961). Effects of surface active agents on oxygen bubble characteristics. *Air Water Pollut.* **5**, 113-122.
- McWhirter, J.R., Chern, J.-M., Hutter, J.C. (1995) Oxygen Mass Transfer Fundamentals of Surface Aerators. *Ind. Eng. Chem. Res.* **34**, 2644-2654.
- Morgan, P. F., Bewtra, J. K. (1960) Air diffuser efficiencies. *J. Wat. Pollut. Control Fed.* **32**, 1047-1059.

- Mueller, J., Boyle, W. C., Popel, I. H. J. (2002) *Aeration: Principles and Practice*, CRC Press, Boca Raton.
- Ohnari, H., Saga, T., Watanabe, K., Maeda, K., Matsuo, K. (1999) High Functional Characteristics of Micro-bubbles and Water Purification. *RESOURCES PROCESSING*, **46**, 238-244.
- Pascual, L., Pérez-Luz, S., Yáñez, M. A., Santamaría, A., Gibert, K., Salgot, M., Catalán, V. (2003) Bioaerosol emission from wastewater treatment plants. *Aerobiologia*. **19**, 261-270.
- Pöpel, H.J. (1984) Entwicklungstendenzen der Belüftung beim Belebungsverfahren. *Wasser und Boden*. **5**, 206–213.
- Ramirez, J. A., Davis, R. H. (1999) Mass transfer to a surfactant-covered bubble or drop. *AIChE Journal*. **45**, 1355-1358.
- Reardon, D.J. (1995). Turning down the power. *Civil Engineering*, ASCE, **65**, 54–56.
- Recer, G. M., Browne, M. L., Horn, E. G., Hill, K. M., Boehler, W. F. (2001) Ambient air levels of *Aspergillus fumigatus* and thermophilic actinomycetes in a residential neighborhood near a yard-waste composting facility. *Aerobiologia*. **17**, 99-108.
- Rosso, D., Stenstrom, M. K. (2006) Surfactant effects on α -factors in aeration systems. *Water Research*. **40**, 1397-1404.
- Sánchez-Monedero, M. A., Aguilar, M. I., Fenoll, R., Roig, A. (2008) Effect of the aeration system on the levels of airborne microorganisms generated at wastewater treatment plants. *Water Research*. **42**, 3739-3744.
- Schmit, F. L., Wren, J. D., Redmon, D. T. (1978) The Effect of Tank Dimensions and Diffuser Placement on Oxygen Transfer. *Journal (Water Pollution Control Federation)*. **50**, 1750-1767.
- Stenstrom, M. K., Gilbert, R. G. (1981) Effects of alpha, beta and theta factor upon the design, specification and operation of aeration systems. *Water Research*. **15**, 643-654.
- Stenstrom, M. K., Rosso, D. (2008) Aeration and mixing. U: *Biological Wastewater Treatment: Principles, Modelling, and Design* (Henze, M. i sur., ured.), IWA Publishing, London, str. 245-272.
- Tchobanoglous, G., Burton, F. L., Stensel, H. D., Metcalf & Eddy (2003) *Wastewater Engineering: Treatment and Reuse*, 4. izd., McGraw-Hill, New York.
- Terasaka, K. (2007) Microbubble generation methods and application for industrial processes.

Kagaku kogaku. **71**, 170-173 (na japanskom).

Terasaka, K., Hirabayashi, A., Nishino, T., Fujioka, S., Kobayashi, D. (2011) Development of microbubble aerator for waste water treatment using aerobic activated sludge. *Chemical Engineering Science.* **66**, 3172-3179.

van Haandel, A., van der Lubbe, J. (2012) Handbook of Biological Wastewater Treatment, 2. izd., IWA Publishing, London.

Warneck, P. (1988) Chemistry of the natural atmosphere. U: International Geophysics Series, *Academic Press, Inc.* **41**, 770.

Zlokarnik, M. (1980) Koaleszenzphänomene im System gasförmig/flüssig und deren Einfluß auf den O₂-Eintrag bei der biologischen Abwasserreinigung. *Korresp. Abw.* **11**, 728–734.