

Tehnologija zavarivanja nehrđajućih čelika u poljoprivredi

Vujić, Milan

Undergraduate thesis / Završni rad

2017

Degree Grantor / Ustanova koja je dodijelila akademski / stručni stupanj: **Josip Juraj Strossmayer University of Osijek, Faculty of agriculture / Sveučilište Josipa Jurja Strossmayera u Osijeku, Poljoprivredni fakultet**

Permanent link / Trajna poveznica: <https://um.nsk.hr/um:nbn:hr:151:843765>

Rights / Prava: [In copyright](#)/[Zaštićeno autorskim pravom.](#)

Download date / Datum preuzimanja: **2025-01-14**



Sveučilište Josipa Jurja
Strossmayera u Osijeku

**Fakultet
agrobiotehničkih
znanosti Osijek**

Repository / Repozitorij:

[Repository of the Faculty of Agrobiotechnical Sciences Osijek - Repository of the Faculty of Agrobiotechnical Sciences Osijek](#)



SVEUČILIŠTE JOSIPA JURJA STROSSMAYERA U OSIJEKU
POLJOPRIVREDNI FAKULTET U OSIJEKU

Milan Vujić

Preddiplomski sveučilišni studij Poljoprivreda

Mehanizacija

Tehnologija zavarivanja nehrđajućih čelika u poljoprivredi

Završni rad

Osijek, 2017.

SVEUČILIŠTE JOSIPA JURJA STROSSMAYERA U OSIJEKU
POLJOPRIVREDNI FAKULTET U OSIJEKU

Milan Vujić

Preddiplomski sveučilišni studij Poljoprivreda

Mehanizacija

Tehnologija zavarivanja nehrđajućih čelika u poljoprivredi

Završni rad

Povjerenstvo za ocjenu završnog rada:

1. Prof.dr.sc. Goran Heffer, mentor
2. Doc.dr.sc. Ivan Plaščak, član
3. Ivan Vidaković, mag.ing.mech., član

Osijek, 2017.

TEMELJNA DOKUMENTACIJSKA KARTICA

Sveučilište Josipa Jurja Strossmayera u Osijeku
Poljoprivredni fakultet u Osijeku
Prediplomski sveučilišni studij Poljoprivreda, mehanizacija

Završni rad

Milan Vujić

Tehnologija zavarivanja nehrđajućih čelika u poljoprivredi

Sažetak: Bez primjene nehrđajućih čelika poljoprivreda je skoro nezamisliva zbog njihove dugotrajnosti i zbog dobrih mehaničkih svojstava, budući da većina poljoprivrednih strojeva i oruđa radi pod atmosferskim utjecajem (kiša, snijeg, mraz, zračenje sunca, itd.) te zbog toga moraju biti dugotrajni i korozivno otporni. Takvi čelici moraju biti vrlo precizno i kvalitetno zavareni bez gubitka njihovih mehaničkih svojstava. U zavarivanju nehrđajućih čelika najviše se koriste MIG, MAG i TIG tehnologija zbog njihove jednostavnosti, preciznosti i brzine zavarivanja. U ovom radu se opisuju navedene tehnologije zavarivanja nehrđajućih čelika i njihova primjena u poljoprivredi, koja je rasprostranjena u stočarskoj i ratarskoj proizvodnji. Takvi postupci su brži od standardnog REL postupka jer nema zamjenjivanja elektroda, nego se koriste zaštitni plinovi koji mogu biti inertni ili aktivni i „beskonačna“ žica. Za zavarivanje su potrebna znanja iz više područja: znanosti o materijalima i metalurgije, termodinamike, elektrotehnike, kemije i informatike.

Glavne riječi: MIG postupak, MAG postupak, TIG postupak, primjena nehrđajućih čelika

33 stranice, 3 tablice, 30 slika, 51 literaturni navod

Završni rad je pohranjen u Knjižnici Poljoprivrednog fakulteta u Osijeku i u digitalnom repozitoriju završnih i diplomskih radova Poljoprivrednog fakulteta u Osijeku

BASIC DOCUMENTATION CARD

Josip Juraj Strossmayer University of Osijek
Faculty of Agriculture in Osijek
Undergraduate university study Agriculture, course Mechanization

BSc Thesis

Milan Vujić

Technology of welding of stainless steel in agriculture

Summary: Without application of stainless steels, agriculture is almost unthinkable because of his durability and good mechanical properties, since most agricultural machines and tools work under atmospheric influence (rain, snow, frost, sun radiation, etc.) and therefore must be durable and corrosion-resistant. Such steels must be very precise and properly welded without losing their mechanical properties. In welding of stainless steel, the most used are MIG, MAG and TIG technologies due to their simplicity, precision and welding speed. This paper describes the welding technologies of stainless steel and their application in agriculture, which is widespread in livestock and crop production. Such procedures are faster than the standard REL procedure because there is no electrode replacement, and they used protective gases that can be inert or active and "infinite" wire are used. Welding requires knowledge in several areas: materials science and metallurgy, thermodynamics, electrical engineering, chemistry and information technology.

Keywords: MIG procedure, MAG procedure, TIG procedure, application of stainless steel

33 pages, 3 tables, 30 figures, 51 references

BSc thesis is archived in Library of Faculty of Agriculture in Osijek and in digital repository of Faculty of Agriculture in Osijek

SADRŽAJ

1. UVOD	1
2. POVIJEST ZAVARIVANJA	2
3. NEHRĐAJUĆI ČELICI	4
3.1. Schaeffler-ov dijagram	4
3.2. Usporedba toplinskih svojstava nelegiranih i nehrđajućih	5
4. PRIMJENA NEHRĐAJUĆIH ČELIKA U POLJOPRIVREDI	6
5. TEHNOLOGIJA ZAVARIVANJA NEHRĐAJUĆIH ČELIKA	12
5.1. Općenito o tehnologiji zavarivanja čelika	12
5.2. Zavarivanje nehrđajućih čelika	12
5.2.1. <i>Zavarivanje MIG/MAG postupkom</i>	13
5.2.2. <i>Zavarivanje TIG postupkom</i>	18
6. ZAVARIVANJE NEHRĐAJUĆIH ČELIKA U POLJOPRIVREDI	26
7. ZAKLJUČAK	30
8. LITERATURA	31

1. UVOD

Nehrđajući čelici danas su u jako širokoj primjeni, od industrije, domaćinstva, dekorativnih elemenata u arhitekturi i umjetnosti, prije svega zahvaljujući svome najvažnijem svojstvu – antikorozijskoj postojanosti u dodiru s kiselinama, lužinama, visokim ili niskim temperaturama te atmosferskim zrakom i vodom koja je otopljena u njemu.

Poljoprivreda, kao jedna od temeljnih gospodarskih grana, u svom svakodnevnom radu primjenjuje brojnu tehniku posebne namjene (poljoprivrednu tehniku) koja je tijekom svoga funkcioniranja izložena različitim oblicima korozije. Kao jedna od metoda suprotstavljanja koroziji, i u poljoprivrednoj tehnici se primjenjuju različiti nehrđajući čelici. Pritom je većina konstrukcija, koje su izrađene od nehrđajućih čelika, izvedena postupcima zavarivanja.

Zavarivanje je jedna od najčešće primjenjivanih tehnologija spajanja dvaju ili više, istovrsnih ili raznovrsnih materijala, koja se izvodi taljenjem ili pritiskom, uz dodavanje ili bez dodavanja dodatnog materijala, na način koji osigurava dobivanje homogenog zavarenog spoja bez grešaka te sa zadanim mehaničkim i ostalim svojstvima.

Zavarivanje je interdisciplinarna tehnologija, za čiju primjenu su potrebna nužna znanja iz područja znanosti o materijalima i metalurgije, termodinamike, elektrotehnike, kemije i informatike (Flanjak, 2015.).

Tema ovog rada je primjena nehrđajućih čelika u poljoprivredi i tehnologije njihovog zavarivanja. Ovim radom se željelo dati doprinos navedenoj temi u obliku objašnjavanja temeljnih znanja o nehrđajućim čelicima i primjenjivim postupcima njihovog zavarivanja, te praktičnim primjerima koji to oslikavaju.

2. POVIJEST ZAVARIVANJA

Većina postupaka zavarivanja otkrivena je u 20. stoljeću, no neki postupci, poput zavarivanja (spajanja) kovanjem, zavarivanja lijevanjem i lemljenja, bili su poznati već u starom vijeku. Zavarivanje metala vezano je za njegovo dobivanje (Arambašić, 2013.).

Zavarivanje se razvijalo kao sastavni dio vještina kovača, zlatara i ljevača pri izradi oruđa za rad, oružja, posuda, nakita i građevina (ograde, vrata, mostovi, okovi itd.)

Ilić (2015.) navodi sljedeći kronološki redosljed razvoja tehnologije zavarivanja:

- 1802. godine Petrov istražuje električni luk za opću namjenu (još se ne zavaruje).
- 1856. godine Joule prvi primjenjuje sučeono elektrootporno zavarivanje žica.
- 1882. godine N.N. Bernardos (Rusija) prvi je počeo koristiti električni luk između ugljene elektrode i metala za izvor energije koristi istosmjernu struju iz baterije galvanskih članaka (akumulatora).
- 1888. godine N.S. Slavjanov (Rusija) je predložio postupak elektrolučnog zavarivanja metalnom elektrodom. Električni luk se uspostavio između metalne elektrode i metalnih predmeta.
- 1894. godine Sottrand zavaruje prvi puta plinskim plamenom (kisik + vodik). Kasnije se razvija plinsko zavarivanje (kisik+acetilen) plamenom koji se od 1916. godine uspješno i široko primjenjuje u industriji.
- 1895. godine počinje se koristiti aluminotermijsko zavarivanje za zavarivanje tračnica i za popravak odljevaka.
- 1907. godine Oscar Kjellberg (Švedska) prvi patentira i primjenjuje obloženu elektrodu.
- 1925. godine otkriven je postupak zavarivanja u zaštitnoj atmosferi vodika „arctom“.
- 1930. godine počela je primjena automatskog zavarivanja pod praškom (EP) u brodogradnji (SAD).
- 1936. godine počela je primjena zavarivanja u zaštitnoj atomsferi helija – TIG postupak.
- 1948. godine MIG zavarivanje se počinje primjenjivati kao Sigma postupak (Shielded Inert Gas Metal Arc), a iste godine se primjenjuje i hladno zavarivanje pod pritiskom.

- 1953. godine u bivšem SSSR-u se prvi puta primjenjuje MAG postupak s CO₂ zaštitnim aktivnim plinom.
- Iza 1950. godine se razvijaju mnogi novi postupci kao što su: zavarivanje pod troskom (1951.), trenjem (1956.), snopom elektrona (1957.), ultrazvukom (1960.), laserom (1960.), plazmom (1961.)...
- Prvo zavarivanje i toplinsko rezanje u svemiru izveli su 16.10.1969. godine u sovjetskom svemirskom brodu „Sojuz 6“.

U Hrvatskoj se prije II. Svjetskog rata primjenjivalo plinsko zavarivanje, ručno elektro-lučno zavarivanje golom elektrodom s jezgrom i dijelom obloženim elektrodama. U to vrijeme odgovorne konstrukcije su se izvodile u zakovanoj izvedbi (zakovicama). Primjer nekih izvedbi su: posude pod tlakom, kotlovski bubnjevi, veliki cilindrični rezervoari, nosive čelične konstrukcije, mostovi, vagoni, itd. Bušači rupa za zakovice, zakivači i podbijači, koji su radili u velikoj buci od zakivanja i podbijanja, bili su tada među važnijim zanimanjima. Danas su takva zanimanja nestala zajedno sa zakovanim konstrukcijama.

Značajniji razvoj zavarivanja u Hrvatskoj postignut je pred II. Svjetskog rata kada je realizirano nekoliko većih objekata u zavarenoj izvedbi: veliki zavareni cestovni most preko rijeke Save (jedan od prvih većih zavarenih mostova u svijetu), prikazan na slici 1. Danas taj most nije namjenjen za cestovna vozila, nego samo za pješake i bicikliste. U vremenu od 1950. do 1960. godine brzo se napuštaju zakovane konstrukcije, te se, pored ručnog elektro-lučnog postupka zavarivanja (REL), postupno se uvode i ostali postupci zavarivanja koji se i danas koriste – poluatomatski i automatski postupci (Arambašić, 2013.).



Slika 1. Savski most u Zagrebu izgrađen 1938.g. zavarivanjem

(Izvor: https://upload.wikimedia.org/wikipedia/commons/e/e6/Zagreb_Savski_most.jpg)

3. NEHRĐAJUĆI ČELICI

Čelik s minimalnim masenim sadržajem kroma (Cr) od 10,5 % mogao bi se uvrstiti pod zajednički naziv „nehrđajući čelik“ (Blažević, 2013.).

Prema Rudanu (2007.), za nehrđajuće čelike koriste se različiti nazivi ili skraćenice, od kojih su najčešći:

- NIROSTA[®] – njemački „*Nicht Rostender Stahl*“ (nehrđajući čelik)
- Ss – engleski „*Stainless*“ (bez mrlja)
- INOX – francuski „*Inoxidable*“, (neoksidirajući, nehrđajući)

Blažević (2013.) navodi da su nehrđajući čelici definirani nacionalnim standardima (HRN, DIN, AISI) te da se, zbog brodogradnje, u Hrvatskoj ustalila primjena oznaka za nehrđajuće čelike prema američkom AISI standardu (American Iron and Steel Institute).

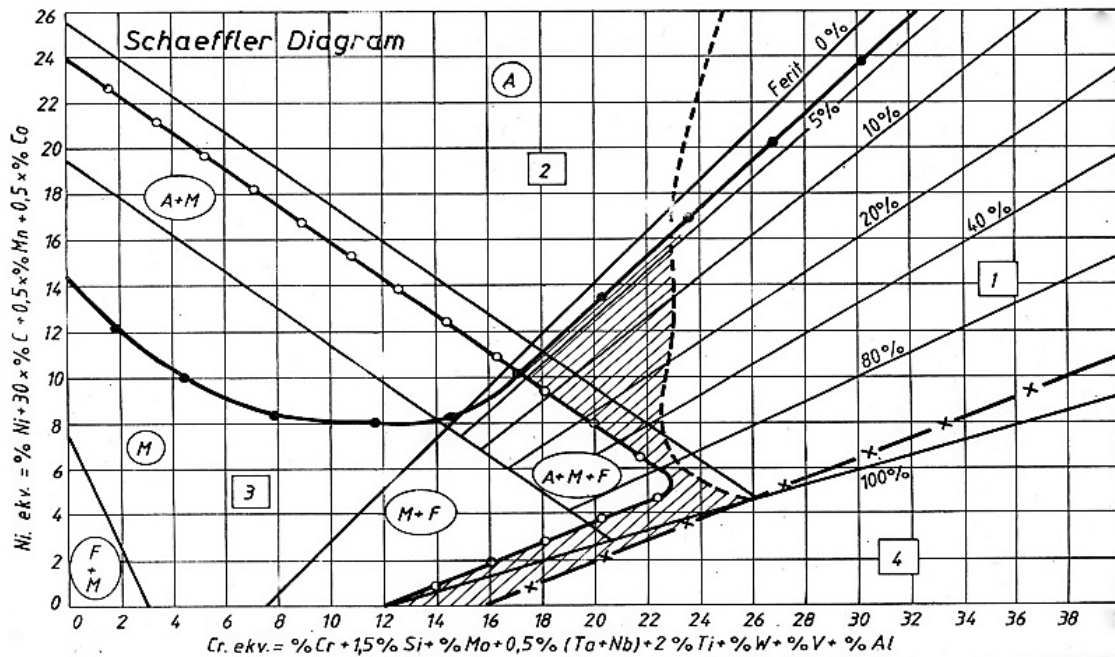
Svaki čelik pri očvršćivanju kristalizira u prostornoj strukturi, određenoj elementima koje sadrži, te se kod nehrđajućih čelika formiraju austenit, ferit i martenzit. Povezanost struktura i legirajućih elemenata definirana je Schaeffler-ovim dijagramom.

3.1. Schaeffler-ov dijagram

Schaeffler-ov dijagram, prikazan na slici 2., koristi se za određivanje strukture visokolegiranih čelika koji se brzo hlade nakon zavarivanja. Dijagram prikazuje strukturu depozita, odnosno zone taljenja kod zavarivanja ili navarivanja raznorodnih čelika, kao što su npr. nelegirani ili niskolegirani čelici s visokolegiranim feritnim ili austenitnim čelikom. Depozit se hladni vrlo brzo, pa se ne koristi za osnovni materijal ili kod zavarivanja s vrlo sporim hlađenjem. Dijagram na apcisi ima ekvivalente kroma (Cr), a na ordinati ekvivalente nikla (Ni). Struktura depozita se određuje na temelju kemijskog sastava, koji se izražava u ekvivalentima nikla i kroma, te se sastav strukture depozita određuje u područjima:

- Austenita (A),
- Martenzita (M),
- Ferita (F),
- Kombinacije (A + F; A + M; A + M + F; F + M)

Dijagram je razvio Schaeffler 1949. godine, a kasnije su ga dopunili DeLong i M.C.T. Bystram. DeLong je modificirao ekvivalent Ni, time što je u formulu unio utjecaj dušika (N) i mjereći sadržaj delta ferita feritnim brojem F_N (Zidarić, 2014.).



Slika 2. Schaeffler-ov dijagram (Izvor: Zidarić, 2014.)

3.2. Usporedba toplinskih svojstava nelegiranih i nehrđajućih čelika

Između nelegiranih i nehrđajućih čelika postoje razlike u pogledu toplinskih svojstava koja su bitna za izvođenje postupka zavarivanja, i to u koeficijentu toplinskog širenja, toplinskoj vodljivosti i električnom otporu, o čemu treba voditi računa prilikom konstruiranja sklopova i zavarivanja (Blažević, 2013.)

U tablici 1. navedene su vrijednosti toplinskih svojstava za ugljični čelik i tipični, često u primjeni, nehrđajući austenitni čelik AISI 304 (Č 4580 po HRN, X5CrNi 18 10 po DIN 17440).

Tablica 1. Vrijednosti toplinskih svojstava za ugljični i austenitni čelik
(Izvor: Rudan, 2007.)

	Ugljični čelik	AISI 304
Tipična boja	sivi-crna	srebrno-siva
Linearni koef. topl. širenja kod 20-800°C ($\times 10^{-6} \text{C}^{-1}$)	13	20
Toplinska vodljivost kod 20-100°C (W/m°C)	47	16
El. otpor kod 20°C (nΩm)	150	700
Magnetičnost	da	ne

4. PRIMJENA NEHRĐAJUĆIH ČELIKA U POLJOPRIVREDI

Primjena nehrđajućih čelika u poljoprivredi našla je široku primjenu od ratarstva, stočarstva i u proizvodnji traktora zbog više razloga – takvi čelici ne stare, ne hrđaju, otporni su na lužine, kiseline i atomosferske utjecaje, te ostaju nepromijenjeni tijekom dugog niza godina.

ISSF (International Stainless Steel Forum, 2014.) navodi da se nehrđajući čelici vrlo često primjenjuju u poljoprivredi. Od jednostavne opreme za hranjenje do najnaprednije robotizirane opreme za mužnju, nehrđajući čelik se nalazi na farmama u brojnim aplikacijama, gdje je alternativa plastici, lakim metalima (uglavnom aluminiju) i prije svega pocinčanom čeliku. Postoje dobri ekonomski razlozi za zamjenu pocinčanog čelika nehrđajućim čelikom, a najvažniji je što standardni pocinčani dijelovi imaju ograničen vijek trajanja. Njihova zaštita od korozije ovisi o deponiranom galvaniziranom sloju cinka. Kad se zaštitni pocinčani sloj ukloni slučajnim oštećenjem ili strojnom obradom, nezaštićeni čelik izložen je okolišu i koroziji.

U robusnom poljoprivrednom okruženju teško je izbjeći mehanička oštećenja. Iz tog razloga, materijali otporni na koroziju, poput nehrđajućeg čelika, imaju višestruke prednosti. Nehrđajući čelik ne stari i njegova otpornost na koroziju ostaje nepromijenjena tijekom cijelog životnog vijeka proizvoda. Također, nehrđajući čelik ističe se među ostalim materijalima po površinskim svojstvima. Posebno se lako čisti do standardne svijetle boje. Odsutnost površinskih neravnina osobito je cijenjena u mlijeckarskoj proizvodnji, gdje je mikrobiološka kvaliteta sirovog mlijeka neophodna.

ISSF (2014.) također navodi da se u stočarskoj proizvodnji nehrđajući čelici primjenjuju u izradi spremnika za gnoj, gnojovku i otpadne vode, spremnika za bioplin, spremnika za mlijeko i laktofriza, dijelova sustava za hranjenje i napajanje stoke, kaveza za stoku, opreme za mužnju, ograda, električne i mehaničke opreme (grijanje i klimatizacija), vrata i pregrada na farmama, komponenta opreme za održavanje kože životinja, itd.

Osim navedenoga, nehrđajući čelici nalaze svoju ulogu u izradi strojeva i opreme u povrčarstvu, voćarstvu i vinogradarstvu, budući da je takva oprema u dodiru s različitim biljnim sokovima i njihovim prerađevinama koji mogu biti izrazito površinski agresivni.

Jedan od primjera primjene nehrđajućih čelika kod traktora je ispušna cijev. Riječ je o dijelu motora koji mora podnositi visoke temperature zbog izgaranja, te mora biti od materijala koji podnosi udarce, vibracije, vlagu, itd. Uloga ispušne cijevi je da vodi ispušne plinove u

okoliš, smanji buku rada motora, a također se unutar nje nalazi i katalizator za pročišćavanje ispušnih plinove. Slika 3. prikazuje ispušnu cijev od nehrđajućeg čelika na traktoru.



Slika 3. Ispušna cijev na traktoru (Izvor: <http://www.eurotrackltd.com/content/uploads/2013/10/Stainless-muffler-on-Challenger-55.jpg>)

Spremnik za gnojovku mora bit napravljen od nehrđajućeg materijala i mora biti nepropustan jer se u njemu nalazi smjesa životinjskog urina, izmeta i vode koja se koristi za gnojidbu poljoprivrednih površina. Spremnik također mora biti opremljen mješačem gnojovke s elektromotornim pogonom. Slika 4. prikazuje spremnik za gnojovku.



Slika 4. Spremnik za gnojovku (Izvor: <https://www.fastline.com/farm-equipment/listing-detail/1985-brenner-stainless-steel-manure-semi-tank-phils-pumping-fab-inc-chilton-wisconsin/9aca64d7-dfdd-4729-805c-d739e794e925.aspx>)

Na ispusnu cijev spremnika za gnojovku postavlja se raspršivač gnojovke, prikazan na slici 5., koji služi za ravnomjerno raspršivanje gnojovke na širu površinu, a također je izrađen od nehrđajućeg čelika.



Slika 5. Raspršivač gnojovke od nehrđajućeg čelika

(Izvor: <http://www.farmersjournal.ie/slurry-spreading-gets-swivel-spout-option-157683>)

U poljoprivredi se često, u svrhu zaštite biljnih kultura, koriste različite kemikalije. Kod većih poljoprivrednih poduzeća takve kemikalije se spremaju i čuvaju u odgovarajućim spremnicima. Kemikalije mogu imati nadgrizajuća svojstva, pa stoga spremnici za njih moraju biti od nehrđajućeg materijala radi veće sigurnosti okoliša i ljudi. Slika 6. prikazuje spremnik za kemikalije izrađen od nehrđajućeg čelika.



Slika 6. Spremnik za kemikalije

(Izvor: <http://www.spokaneindustries.com/images/bgagtank.jpg>)

Jedan od osnovnih dijelova opreme na farmama koje se bave proizvodnjom mlijeka je laktofriz ili hladnjak mlijeka. Nakon mužnje, cjelokupno prikupljeno mlijeko sprema se u laktofriz, gdje se hladi na odgovarajuću temperaturu sve do transporta, radi očuvanja kvalitete mlijeka. Laktofriz, prikazan na slici 7., napravljen je od nehrđajućeg čelika.



Slika 7. Laktofriz (Izvor: <http://www.milkingmachineries.com/milk-cooling-tank.html>)

Na farmama za uzgoj stoke koriste se sustavi za hranjenje i napajanje stoke čiji dijelovi se izrađuju od nehrđajućih čelika. Primjeri takvih sustava prikazani su na slikama 8., 9. i 10.



Slika 8. Sustav za hranjenje stoke

(Izvor: <http://www.andersondahlen.com/stainless-steel-fabrication>)

Hranilica za telad, prikazana na slici 9., spremnik je s mlijekom u obliku umjetnog vimena, a kompjuterskim upravljanjem se osigurava da tele dobije mlijeko u određeno vrijeme.



Slika 9. Hranilica s mlijekom za telad

(Izvor: http://s424.photobucket.com/user/hpstore2008/media/2015/Other/GY580-581/GY580-5814_zpscw0xv3om.jpg.html)

Pojilice za stoku, kao što je prikazana na slici 10., izrađuju se od nehrđajućih čelika zbog vode za napajanje i sredstava koja se u vodu dodaju u svrhu zdravstvenog tretmana životinja i sl. I voda i dodaci djeluju korozijski, pa je stoga primjena nehrđajućih čelika opravdana.



Slika 10. Pojilica za stoku (Izvor: <http://www.equipementspfb.com/stall-gate/products/waterer/20/stainless-steel-tip-tank.aspx>)

Neki od najnaprednijih sustava stočnih farmi koriste cijevne konstrukcije od nehrđajućeg čelika, jer se komponente lako pripremaju i sastavljaju, što mehanički, što zavarivanjem. Njihove površine imaju izvrsnu čistoću i pružaju veliku otpornost na udarce i abraziju. Slika 11. prikazuje sustav za mužnju na farmi s pregradama za krave od nehrđajućih cijevi.



Slika 11. Sustav za mužnju krava s nehrđajućim pregradama za krave (Izvor: ISSF, 2014.)

Vinogradarstvo je značajno područje poljoprivrede, u kome se za izradu tehničke opreme koriste nehrđajući čelici. Primjeri takve opreme su brojni – različiti tipovi spremnika, cjedila, preša za grožđe, itd. Slika 12. prikazuje opremu za skupljanje i cijeđenje grožđa.



Slika 12. Nehrđajući spremnik i cjedilo za grožđe

(Izvor: <http://drinkster.blogspot.com/2015/04/homeless-grapes-are-now-red-wine.html>)

Osim navedenih primjera, može se naći još puno područja u poljoprivredi, kao i puno drugih primjera dijelova poljoprivredne tehnike u čijoj izradi se primjenjuju nehrđajući čelici.

5. TEHNOLOGIJA ZAVARIVANJA NEHRĐAJUĆIH ČELIKA

5.1. Općenito o tehnologiji zavarivanje čelika

Zavarivanje je ključan pojam u zavarivačkoj tehnologiji, a odnosi se na osnovni i dodatni materijal, te na zavarivani proizvod, parametre, režim i postupak zavarivanja. Zavarivanje je složeni proces i nije ga jednostavno točno odrediti. Pod pojmom zavarljivost podrazumijeva se sposobnost materijala da se pod određenim uvjetima zavarivanja ostvari kontinuirani zavareni spoj koji će svojstvima udovoljiti predviđenim uvjetima i dugotrajnosti primjene (Samardžić i sur, 2015.). Pri tome, na zavarljivost nekoga metala utječu njegov kemijski sastav, dimenzije dijelova, vrsta dodatnog materijala, priprema spoja za zavarivanje.

Zavarljivost pojedinih materijala može biti dobra ako se može zavarivati bez posebnih predranji i mjera opreza, slaba ako su potrebne posebne predradnje i mjere opreza, jako slaba zavarljivost ako je potrebna posebna predradnja i mjera opreza da nije moguće izvesti zavarivanje koje bi ekonomski bilo isplativo.

Prema Pavletiću (2011.), zahtjevi dobre zavarljivosti su:

- zadovoljavajuća žilavost osnovnog materijala i nakon zavarivanja,
- zadovoljavajuća krhkost,
- postotak ugljika što manji jer utječe na porast zakaljivosti, tvrdoće i krhkosti.

U pogledu tih zahtjeva najprihvatljiviji su čelici dobiveni u Simens-Martinovim pećima.

5.2. Zavarivanje nehrđajućih čelika

Rudan (2007.) navodi da se u Hrvatskoj najčešće primjenjuju nehrđajući čelici AISI 304 (Č.4580 po HRN, X5CrNi 18 10 po DIN 17440) i AISI 316 (Č.4573 po HRN, X5 CrNiMo 17 12 2 po DIN 17440). Oni se ubrajaju u dobro zavarljive austenitne čelike, za takve čelike postoji širok izbor proizvođača dodatnih materijala i moguće je koristiti jedan od standardnih postupaka zavarivanja:

- Ručno elektrolučno obloženim elektrodama (REL, MMA)
- Netaljivom elektrodom u zaštiti inertnog plina (TIG, WIG)
- Taljivom elektrodom (žicom) u zaštiti inertnog ili aktivnog plina (MIG, MAG)
- Elektrolučno pod praškom (EPP, SAW, UP)

U tehnologiji zavarivanja nehrđajućih čelika najčešće se primjenjuju MIG, MAG i TIG postupci. Značenje navedenih kratica koje označavaju postupke je sljedeće:

- **MIG** (*Metal Inert Gas*) je vrsta elektrolučnog zavarivanja taljivom žicom u zaštiti neutralnog plina – uglavnom argona (Ar)
- **MAG** (*Metal Active Gas*) je vrsta elektrolučnog zavarivanje taljivom žicom u aktivnom zaštitnom plinu – ugljikov dioksid (CO₂) ili plinska smjesa (Ar + CO₂, Ar + CO₂ + O₂)
- **TIG** (*Tungsten Inert Gas*) je elektrolučno zavarivanje netaljivom elektrodom u zaštiti neutralnog plina.

5.2.1. Zavarivanje MIG/MAG postupkom

Iz prethodnoga slijedi da je razlika između MIG i MAG postupka zavarivanja u zaštitnom plinu, koji može biti aktivni ili inertni (neutralni). Elektrolučno zavarivanje taljivom elektrodom u zaštitnoj atmosferi plina je postupak zavarivanje taljenjem, pri čemu se električni luk uspostavlja i održava između taljive žice i materijala koji se zavaruje.

MAG postupak se primjenjuje za zavarivanje svih vrsta konstrukcijskih čelika, a MIG postupak za zavarivanje nehrđajućeg čelika, aluminija i obojenih metala (Rudan, 2007.)

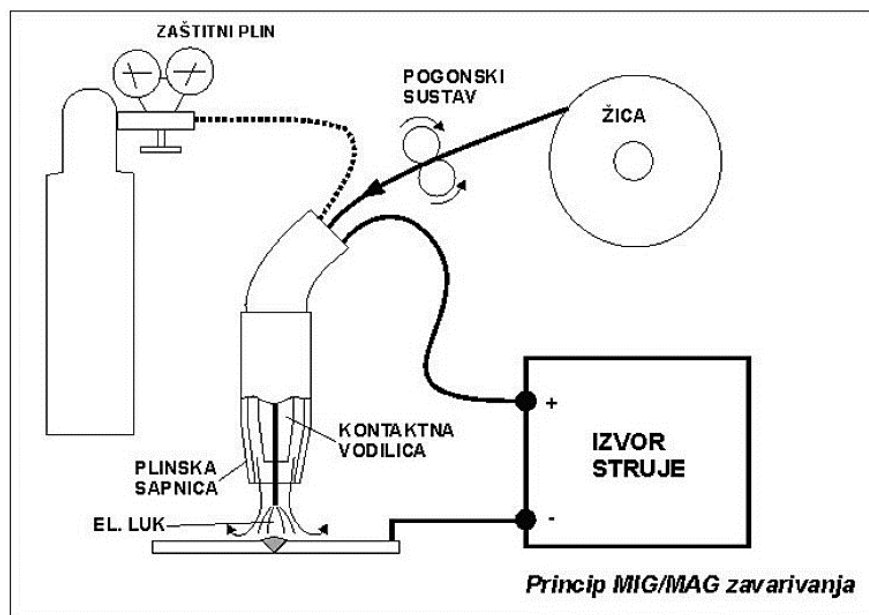
Nakon zavarivanja zavareno mjesto ostane čisto i bez šljake, pa stoga nakon zavarivanja MIG/MAG postupkom nije potrebno dodatno čišćenje zavarenog mijesta.

Princip rada MIG/MAG postupka zavarivanja je sljedeći: Utjecajem topline električnog luka, žica se tali (brzina kojom se dovodi žica je konstantna) i osnovni materijal na mjestu zavarivanja čime se ostvari spoj. Zavarivanje se odvija u zaštitnoj atmosferi plina ugljični dioksid (CO₂), argon (Ar) ili mješavine plinova. Ovakvim postupkom mogu se zavariti svi komercijalno značajni materijali npr. Nehrđajući čelici, konstrukcijski čelici, vatrootporni čelici, aluminij i njegove legure, bakar i njegove legure itd. Postupak je pogodan za mehanizaciju, automatizaciju i robotizaciju. Pri tome je važna specifičnost MIG/MAG postupka u mogućnosti izbora načina prijenosa metala kroz električni luk (Rudan, 2007.):

- Elektrolučno zavarivanje topljivom žicom u zaštiti aktivnog plina, kod kojeg se prijenos materijala vrši kratkim spojevima (tzv. *Short Arc*, kratki luk), oznaka MAGk
- Elektrolučno zavarivanje topljivom žicom u zaštiti aktivnog plina, kod kojeg se prijenos materijala vrši krupnim kapljicama uz pojavu kratkih spojeva (*Mixed Arc*, mješoviti luk), oznaka MAGi

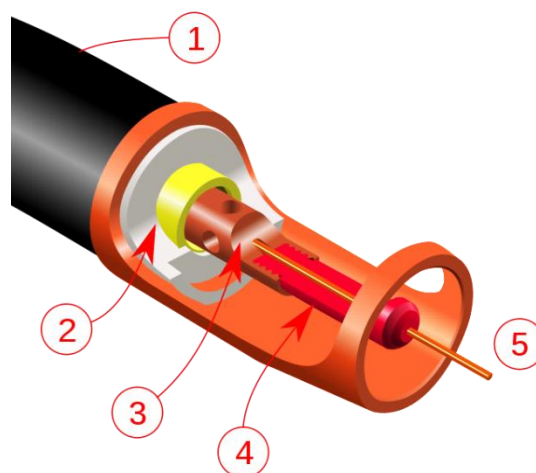
- Elektrolučno zavarivanje topljivom žicom u zaštiti plina, kod kojeg se prijenos materijala vrši u štrcajućem mlazu, bez kratkih spojeva (*Spray Arc*, štrcajući luk), oznaka MIGs ili MAGs
- Elektrolučno zavarivanje topljivom žicom u zaštiti plina, kod kojeg se prijenos materijala vrši imulsno, kontroliranim preletom kapljica bez kratkih spojeva (*Pulsed Arc*, pulzirajući ili impulsni luk), oznaka MIGp ili MAGp.

Slika 13. prikazuje dijelove opreme i princip rada MIG/MAG zavarivanja.



Slika 13. MIG/MAG zavarivanje (Izvor: Rudan, 2007.)

Najvažniji dio opreme za MIG/MAG zavarivanje je pištolj, prikazan na slici 14.

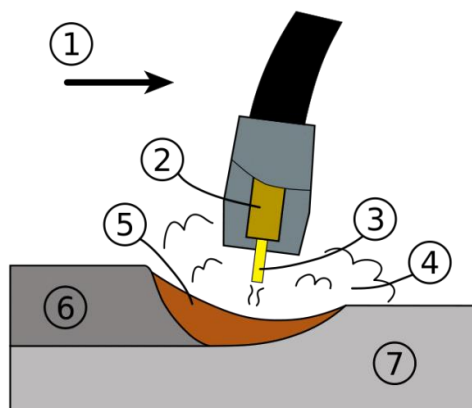


Slika 14. Pištolj za zavarivanje MIG/MAG postupkom
(Izvor: https://hr.wikipedia.org/wiki/Datoteka:MIG_cut-away.svg)

Dijelovi pištolja za zavarivanje MIG postupkom:

- 1) Ručica pištolja
- 2) Plastična izolacija (bijelo) i navojni metalni umetak (žuto)
- 3) Raspršivač zaštitnog plina
- 4) Vodilica za žicu
- 5) Izlaz pištolja

Zbivanja u području električnog luka tijekom MIG/MAG zavarivanja prikazuje slika 15.



Slika 15. Prikaz zavarivanja MIG/MAG postupkom

(Izvor: https://hr.wikipedia.org/wiki/Datoteka:GMAW_weld_area.svg)

Tijekom izvođenja zavarivanja, pištolj se kreće u smjeru 1, pri čemu se, kroz vodilicu 2, odvija kontinuirana dobava taljive elektrode (žice) 3. U zaštitnoj atmosferi inertnog plina (MIG) ili aktivnog plina (MAG) 4, stvara se između žice i osnovnog materijala 7 kupka rastaljenog metala 5, koja se hlađenjem oblikuje u zavar 6.

Parametri kod MIG zavarivanja su:

- Napon zavarivanja (U), kreće se između 16 do 26 V
- Jakost struje (I) ovisno o promjeru žice za zavarivanje kreće se od oko 80 do 180 A
- Brzina zavarivanja ovisi o primjenjenoj tehnici zavarivanja (povlačenje ili njihanje), promjeru žice i parametrima zavarivanja, tako da se kreće između 2 do 4 mm/s.

Prednosti MIG/MAG zavarivanja su:

- Primjenjiv za zavarivanje svih vrsta materijala
- Velika mogućnost izbora parametara i načina prijenosa materijala
- Zavarivanje u svim položajima
- Zavarivanje u radionici i na terenu

- Mogućnost primjene različitih plinskih mješavina
- Mogućnost primjene praškom punjene žice
- Širok raspon debljina
- Velika učinkovitost i proizvodnost
- Pogodan za automatizaciju
- Moguća primjena i za lemljenje

Nedostaci MIG/MAG zavarivanja su:

- Moguće greške zavarivanja zbog pojave puhanja luka što raznosi zaštitni plin
- Problemi kod dovođenja žice, posebno kod aluminijskih spojeva
- Veći broj grešaka uslijed neodgovarajuće tehnike rada i parametara zavarivanja
- Pojava poroznosti i nalijepljivanja
- Štrcanje kod zavarivanja kratkih spojeva, gubici i potreba za naknadnom obradom, uslijed čega raste i cijena proizvoda
- Složeniji uređaji – dovođenje žice, automatska regulacija.

Slika 16. prikazuje usporedbu izgleda zavara dobivenih MIG i MAG postupkom.



Slika 16. Usporedba izgleda zavara dobivenih MIG i MAG postupkom
(Izvor: <http://www.mig-welding.co.uk/gas/co2-vs-argoshield-thin.jpg>)

Iz tablice 1. vidi se razlika između ugljičnih i nehrđajućih čelika, te se može zaključiti da veliko unošenje energije stvara probleme kod zavarivanja nehrđajućih čelika, što navodi kao optimalan postupak MIG zavarivanje kratkim lukom, kod kojeg se zavaruje malim strujama i naponima. Zbog obaveznog kratkog spoja, dolazi do neminovog rasprskivanja dodatnog

materijala koje loše utječe na korozijsku postojanost i povećava troškove obrade. Kod mirnog prijenosa materijala optimalno bi bilo zavarivanje štrcajućim lukom, kod kojega skoro pa nema rasprskavanja, ali ovaj način zahtijeva velike struje i naročito napone, te zahtijeva veliku energiju i primjenu samo kod debljih materijala. Rješenje ovog problema je u zavarivanju impulsnim lukom.

Zaštitni plinovi se koriste kod elektrolučnog zavarivanja MIG/MAG postupcima te kod TIG postupka. Zaštitni plin kod ovih postupaka bitno određuje kvalitetu zavarenog spoja. U početcima, zavarivanjem u atmosferi zaštitnog plina koristio se kod MIG postupka čisti argon, a kod zavarivanjem MAG postupkom čisti ugljični dioksid. Danas to nije tako i prevladavaju mješavine plinova, npr. kisik, helij, vodik i dušik. Podijela zaštitnih plinova dana je u europskom standardu EN „Zaštitni plinovi za elektrolučno zavarivanje i rezanje“.

Tablica 2. prikazuje izbor i primjenu različitih plinova za zavarivanje u zaštitnoj atmosferi.

Tablica 2. Izbor i primjena zaštitnih plinova za zavarivanje

(Izvor: https://www.fsb.unizg.hr/usb_frontend/files/1398155789-0-mig_magzav1.ppt)

Plinovi i mješavine	Primjena
Ar	Svi metali
He	Svi metali
Ar + He (35-75 %)	Svi metali, posebno Al, Cu i Ni
Ar + O ₂ (0,5 %)	Al i Al-legure
Ar + O ₂ (1-2 %)	Visokolegirani CrNi čelici
Ar + O ₂ (3-5 %)	Nelegirani i niskolegirani čelici
Ar + H ₂ (5-10 %)	Visokolegirani CrNi čelici Za zavarivanje automatom
Ar + N ₂ (25-30 %)	Bakar i legure bakra
Ar + CO ₂ (20-50 %)	Nelegirani i niskolegirani čelici
Ar + CO ₂ + O ₂ (79 + 15 + 6 %)	Nelegirani i niskolegirani čelici
Ar + CO ₂ + O ₂ (78 + 20 + 2 %)	Nelegirani i niskolegirani čelici
CO ₂	Nelegirani i niskolegirani čelici
N ₂	Bakar i njegove legure

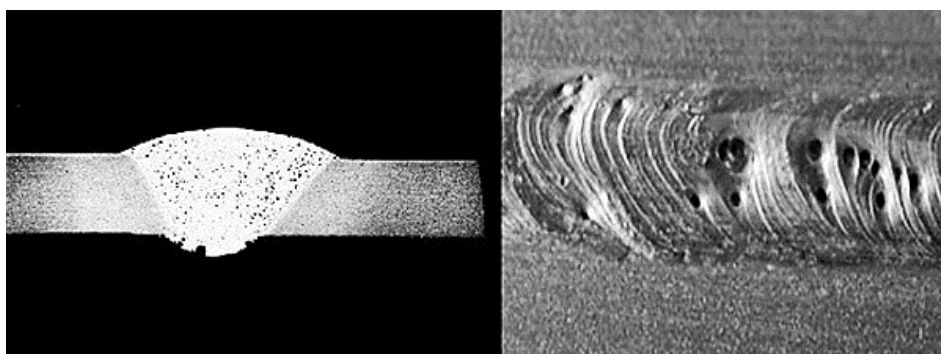
Izbor zaštitnih plinova je ovisna o vrsti osnovnog materijala i primjeni:

- Argon je najčešće korišten zaštitni plin, a koristi se kod zavarivanja, nehrđajućih čelika, titanijevih legura, aluminijevih legura
- Argon + vodik (2 do 5%) ima reducirajuće djelovanje, bolji izgled zavara, nema površinske oksidacije, električni luk je uži i ima veću energiju te omogućuje veće

brzine zavarivanja. Mogu se pojaviti vodikom uzrokovane pukotine i poroznosti kod aluminijskih zavara

- Argon + helij (do 50 %) helij povećava energiju električnog luka što omogućava veće brzine i bolju penetraciju. Visoka cijena i poteškoće kod uspostavljanja električnog luka je nedostatak.
- Argon + dušik (1 do 3 %) koristi se kod zavarivanja duplex i austenitnih čelika te niklovih legura
- Dušik + vodik ili argon koristi se za zaštitu korijena zavarenog spoja

Tijekom zavarivanja pod zaštitom plina može doći do poroznosti, koja nastaje zbog reakcije plina sa metalom i zbog otapanja velike količine plinova u talini, koji pri otvrdnjavanju moraju napustiti talinu zbog velikoga pada rastopljivosti plinova u talini. Plinovi se izdvajaju iz taline u obliku mjehurića koji mogu ostati zarobljeni u metalu stvarajući poroznost. Velike količine vodika mogu se apsorbirati u talini i kasnije izići van u obliku mehurića ili ostati zarobljeni u krutini kao difuzijski vodik, što u kristalnoj rešetci stvara visoki tlak koji uzrokuje hladne pukotine. Slika 17. prikazuje primjer poroznosti koja je nastala pri izvođenju MIG zavarivanja.



Slika 17. Poroznost MIG zavara

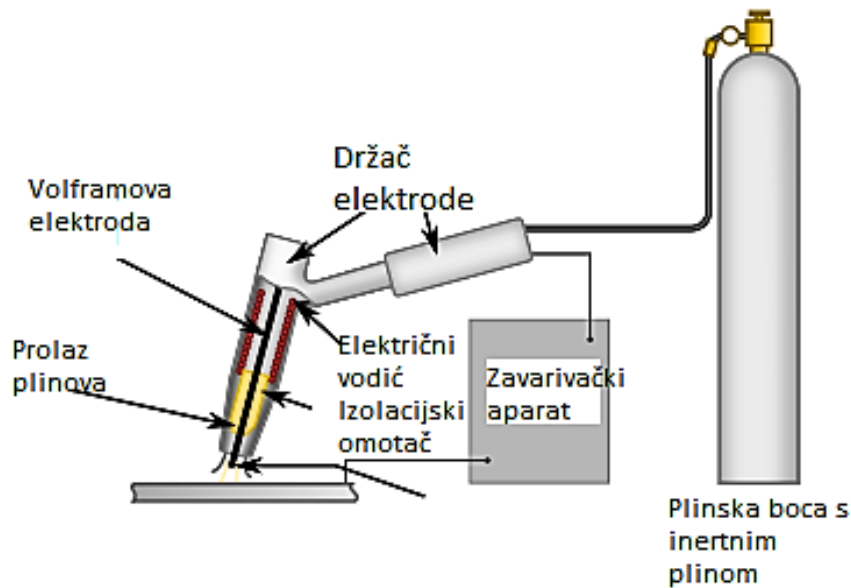
(Izvor: <http://www.weldpedia.com/2014/08/10-causes-of-weld-porosity-and-their.html>)

Da bi se smanjilo prisutnog vodika u zavarenom spoju, elektrode je potrebno sušiti ili peći neposredno prije uporabe. Time se odstranjuje higroskopska i vezana vlaga. Temperatura pečenja iznosi 400 do 450 °C, a kasnije se drži na temperaturi 100 do 150 °C.

5.2.2. Zavarivanje TIG postupkom

TIG postupak zavarivanja je postupak koji daje vrlo visoku kvalitetu zavarenog spoja, što je najveća prednost ovog postupka. U usporedbi s ostalim postupcima zavarivanja, ovaj je

postupak relativno spor dok je izobrazba za TIG zavarivača i automatizacija kompleksnija u odnosu na ostale postupke. Slika 18. prikazuje opremu za TIG zavarivanje.



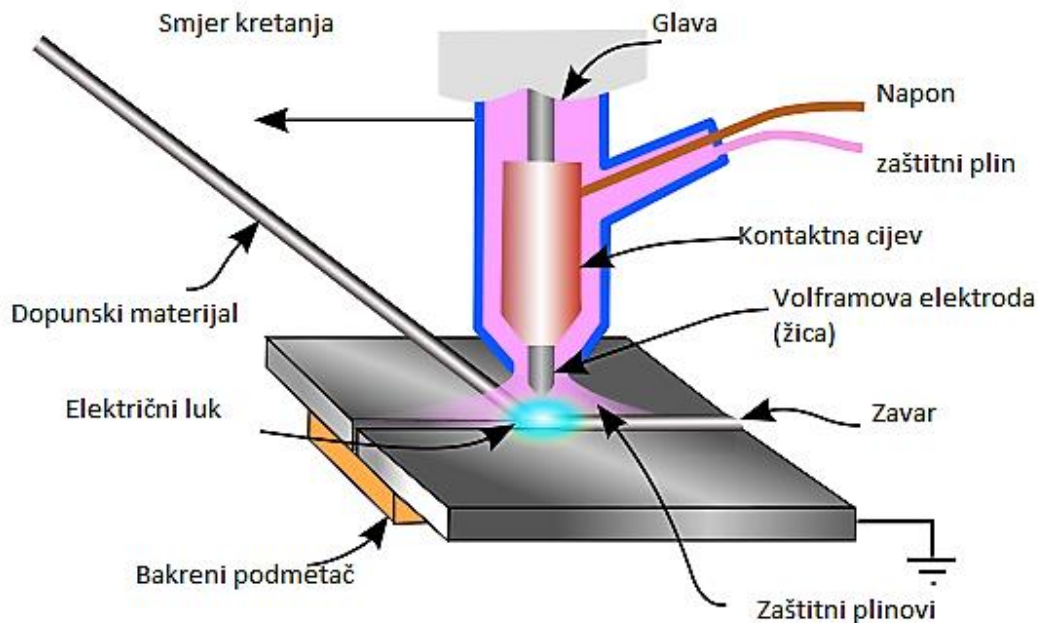
Slika 18. Oprema za TIG zavarivanje

(Izvor: https://upload.wikimedia.org/wikipedia/commons/c/c3/GTAW_setup.svg)

Dijelovi opreme prikazani na slici 18. su:

- Plinska boca s inertnim plinom (*Inert gas supply*)
- Zavarivački aparat (*Welding machine*)
- Zaštitni plin (*Shielding gas*)
- Držać elektrode (*electrode holder*)
- Električni vodič (*electrical conductor*)
- Volframova elektroda (*tungsten electrode*)
- Prolaz plinova (*gas passages*)
- Izolacijski omotač (*Insulating sheath*)

Postupak TIG zavarivanja prikazan je na slici 19. i izvodi se na sljedeći način: Električni luk stvara se između netaljive elektrode i materijala koji se zavaruje. Dodatni materijal najčešće je u obliku šipke (žice) i dodaje se u prednji rub kupke rastaljenog metala. Kao inertni plin najčešće se koristi argon, helij. Plin stvara zaštitnu atmosferu koja sprječava onečišćenje volframove elektrode i rastaljene kupke materijala. TIG postupak je precizan jer se elektroda ne troši tijekom zavarivanja, a dodatni materijal se po potrebi dodaje u kupku rastaljenog materijala.



Slika 19. Zavarivanje TIG postupkom

(Izvor: <https://upload.wikimedia.org/wikipedia/commons/a/ac/GTAW.svg>)

TIG tehnologija zavarivanja poznata je također i pod imenom GTAW (*Gas Tungsten Arc Welding*) ili WIG (*Wolfram Inert Gas*). To je elektrolučni postupak zavarivanja, gdje se toplinom oslobođenom u električnom luku, koji se uspostavlja između elektrode načinjene iz volframa i radnog komada, tali osnovni, a po potrebi i dodatni materijal. Energija potrebna za taljenje metala dovodi se pomoću električnog luka koji se održava između volframove elektrode i radnog komada pod zaštitom inertnog plina. Nehrđajući čelici se uvijek zavaruju istosmjernom strujom (DC) s elektrodom na minus (–) polu. U uvjetima zavarivanja radni komad je na udaru elektrona, dok je elektroda, obično od volframa legiranog s torijevim oksidom (2% TrO_2), otporna na trošenje.

Parametri kod zavarivanja TIG postupkom su:

- Jakost struje zavarivanja (A)
- Brzina zavarivanja (mm/min)
- Promjer elektrode (mm)
- Promjer dodatnog materijala (mm)
- Vrsta i protok zaštitnog plina (Q)

Penetraciju zavara kontrolira jakost struje. Jakost struje također utječe na napon na način da se napon povećava s porastom struje kod konstatne dužine električnog luka. Kao što je već napomenuto za zavarivanje nehrđajućih čelika koristi se istosmerja struja s elektrodom na

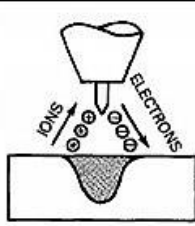
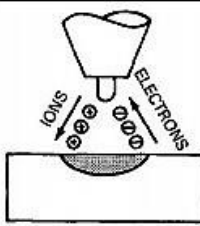
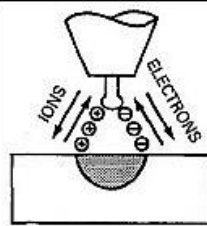
minusu polu. Takav način zavarivanja pruža prednost dublje penetracije i veće brzine zavarivanja pogotovo kada se kao zaštitni plin koristi helij. Na širinu zavara i dubiu penetracije utječe brzina zavarivanja, te je od velike važnosti za ekonomičnost tehnologije zavarivanja. Prema jakosti električne struje biraju se promjeri elektrode. Mogu biti od 0,25 do 6,4 mm, te provoditi struju jakosti do 1000 A.

Napon između radnog materijala i volframove elektrode se najčešće naziva napon električnog luka. Napon električnog luka ovisi o vrhu elektrode, udaljenosti elektrode od radnog materijala, struji zavarivanja i vrsti zaštitnog plina. Promjenom dužine električnog luka uz stalnu jakost struje utječe se na vrijednost napona električnog luka.

Zaštitna atmosfera kod TIG postupka zavarivanja su inertni plinovi koji mogu biti argon, helij i njihove mješavine. Mogu se miješati s dušikom i vodikom radi poboljšanja kvalitete zavara. Protok plina ovisi o jačini struje, promjeru sapnice pištolja, promjeru elektrode te o stupnju mehanizacije/automatizacije tehnologije. Također, protok plina ovisi o uvjetima zavarivanja, tj. da li se zavaruje u zatvorenom prostoru ili na terenu.

Primjenjuje se istosmjerna i izmjenična struja, te kombinirani izvori struje, tj. ispravljači, motorgeneratori i transformatori. Izvori struje za zavarivanje nehrđajućih čelika su istosmjerni. Za ručno zavarivanje izvori struje trebaju imati strmo padajuću karakteristiku, da se osigura približno konstantna struja zavarivanja neovisno o promjenama dužine luka uslijed pomicanja ruke zavarivača. Kod mehaniziranog zavarivanja, gdje je osigurana konstantna dužina luka, mogu se primjeniti i izvori s ravnom karakteristikom (Vlahov, 2012.). Tablica 3. Prikazuje vrste struja i polaritete elektroda.

Tablica 3. Vrste struja i polaritet elektrode (Izvor: Vlahov, 2012.)

Vrsta struje	DCEN	DCEP	AC
Polaritet elektrode	Negativan	Pozitivan	
Tok elektrona i iona			
Penetracija			
Čišćenje oksida	NE	DA	DA – pola ciklusa
Omjer topline el. luka	70% na O.M. 30% na elektrodi	30% na O.M. 70% na elektrodi	50% na O.M. 50% na elektrodi
Penetracija	duboka, uska	plitka, široka	srednja
Kapacitet elektrode	Odličan 3.2mm – 400A	Loš 6.4mm – 120A	Dobar 3.2mm – 225A

Tijekom izvođenja zavarivanja treba izbjegavati uspostavljanje električnog luka pomoću kratkog spoja jer takav način rada ostvaruje kratki spoj između volfram elektrode i metala zavara, što omogućava pojavu uključaka volframa u metalu zavara i smanjuje vijek trajanja elektrode. Drugi način uspostavljanja električnog luka je uz pomoć visokonaponskog visokofrekventnog modula. Pomoću HF modula se uspostavlja visoki napon pri jako visokim frekvencijama. Slika 20. prikazuje modul za TIG zavarivanje, kojim se mogu mijenjati parametri zavarivanja, npr. jakost struje.

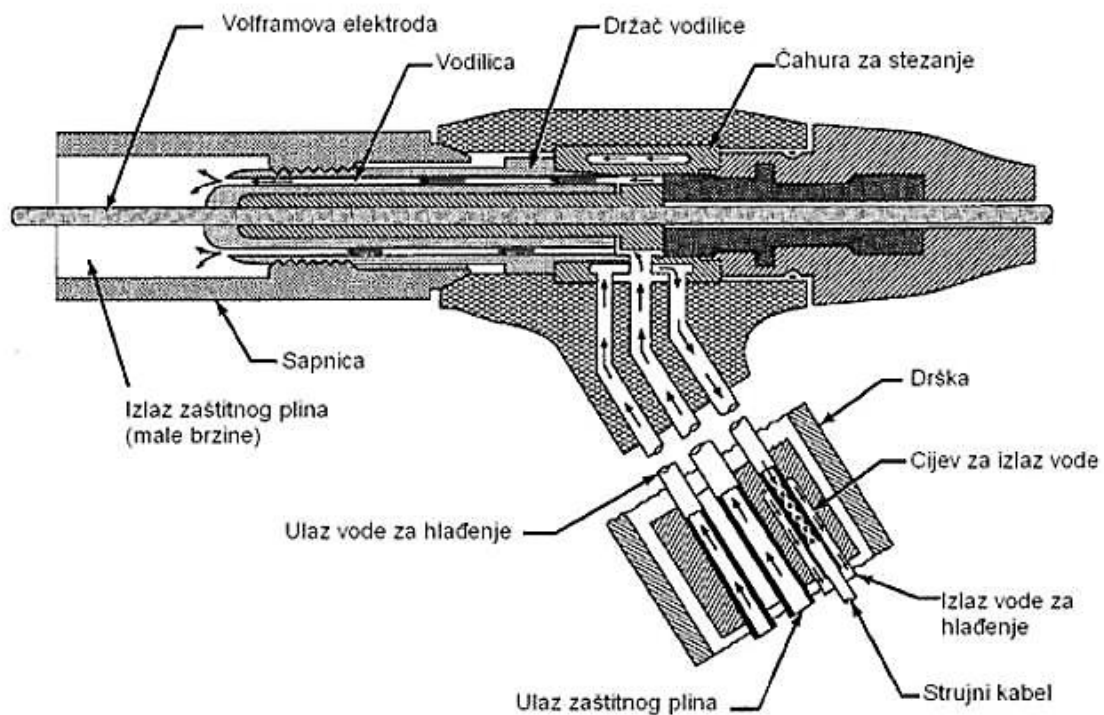


Slika 20. Izvor visokofrekventne struje za TIG zavarivanje

(Izvor: <http://assets.lincolnelectric.com/assets/global/Products/K930-2/300x300.jpg>)

Pištolj sadrži volfram elektrodu koja dovodi električnu struju za uspostavljanje električnog luka te usmjerava zaštitni plin. Pištolji su podijeljeni po jakosti struje zbog opasnosti od pregrijavanja. Većina pištolja za ručno zavarivanje ima kut nagiba glave pištolja 120° , no mogu biti i s drugačijim nagibima, od 90° i 180° . Plinski hlađeni pištolji se hlade prolaskom hladnog zaštitnog plina kroz pištolj, ali su ograničeni na jakost struja do 200 A. Vodeno hlađeni pištolji se hlade prolazom vode kroz pištolj (mali kanalići u držaču pištolja). Voda ulazi kroz ulaznu cijev, struji kroz pištolj te izlazi kroz izlaznu cijev. Takvi pištolji koriste se kod većih raspona struja (300 do 500 A), a proizvedeni su i pištolji koji mogu podnositi jakosti struje do 1000 A. Takvi pištolji koriste se u automatiziranoj zavarivačkoj proizvodnji (Vlahov, 2012.).

Slika 21. prikazuje vrste pištolja za TIG zavarivanje i shemu pištolja s vodenim hlađenjem.



Slika 21. Vrste TIG pištolja za zavarivanje i shema pištolja s vodenim hlađenjem
(Izvor: Vlahov, 2012.)

Volfram elektroda je netaljiva, ali je moguće da se stvori erozija vrha slučajnim kontaktom s radnim komadom. Brušenjem se to mora ukloniti, tako da se i volframova elektroda ipak postupno troši. Talište volframa iznosi 3410 °C. Elektrode su klasificirane po legirnim elementima i identificiraju se bojama (slika 12.). Čiste elektrode sadrže minimalno 99,5 % volframa, bez dodataka legirnih elemenata, i takve elektrode se koriste kod nižih struja zavarivanja (Vlahov, 2012.).

Legirane elektrode s torijem mogu biti legirane s 1 % ili 2 % torijevog oksida (ThO_2). Legirane elektrode s torijem mogu provoditi 20 % jaču električnu struju nego čiste elektrode. Imaju lakše paljenje luka i luk je stabilniji, a koriste se s istosmjernim (DC) izvorima.

Legirane elektrode s cerijevim oksidom (CeO_2) i lantanovim oksidom (La_2O_3) pojavile su se 1980-ih godina u SAD-u jer za razliku od torija nisu radioaktivne. Ovakve elektrode koriste izmjeničnu (AC) i istosmjernu (DC) izvor struje. Postoje još legirane elektrode s cirkonijevim oksidom (ZrO_2) koje su svojstvima između čistih elektroda i elektroda legiranih s torijevim oksidom. Slika 22. prikazuje vrste elektroda koje su označene po bojama.



Slika 22. Volfram elektrode legirane i čiste po bojama
(izvor: <https://www.bakersgas.com/weldmyworld/wp-content/uploads/2016/09/6a0120a57627b9970b0168eab41dec970c.gif>)

Zaštitni plinovi koriste se za zaštitu elektrode i metala zavara od atmosferskih nečistoća. Argon i helij te njihove mješavine se najčešće koriste u TIG postupku zavarivanja za zaštitu i inertni su plinovi. Mješavina argona i vodika se koristi samo u posebnim slučajevima. (Vlahov, 2012.)

Helij je inertni plin lakši od zraka. Pomaže električnom luku da prenese više topline od radnog komada, što je prednost kod materijala s velikom toplinskom provodljivošću te kod brzih mehaniziranih procesa.

Argon se više koristi nego helij jer omogućava tiši rad električnog luka i ima nižu cijenu nabave.

Mješavina argona i helija koristi se za iskorištavanje najboljih svojstava jednog i drugog. Takva mješavina koristi se u specijalnim slučajevima, kao što je mehanizirano zavarivanje

tankih cijevi od nehrđajućeg čelika. Povećanje brzine zavarivanja je proporcionalno količini vodika u mješavini, zbog povećanja napona. Koriste se mješavine argona i do 10 % vodika za sve debljine nehrđajućih čelika. Mješavina argona i helija je ograničena na primjenu kod nehrđajućih čelika te legura nikla i bakra.

Izbor zaštitnog plina ima značajan utjecaj na sljedeće faktore:

- Metalurška i mehanička svojstva zavara (gubitak legiranih elemenata, uključujući atmosferskih plinova)
- Geometriju zavara
- Površinski izgled zavara (oksidacija, prskanje)
- Stabilnost i paljenje električnog luka
- Efikasnost zaštite tijekom zavarivanja
- Korozivnu postojanost zavara (gubitak legiranih elemenata, uključujući atmosferskih plinova).

6. ZAVARIVANJE NEHRĐAJUĆIH ČELIKA U POLJOPRIVREDI

Kako bi se osigurao nepropustan, kvalitetan i čvrsti spoj na zavarenom spremniku za mlijeko, zavarivaču je potrebno veliko iskustvo u zavarivanju nehrđajućih čelika nekim od postupaka (MIG/MAG ili TIG). Slika 23. prikazuje gotov zavar spremnika za mlijeko koji je bio oštećen i zbog toga je bilo potrebno reparaturno zavariti oštećeni dio. Također, na slici 24. je prikazano reparaturno zavarivanje rashladne komore za mlijeko TIG metodom.



Slika 23. Reparaturno zavarivanje spremnika za mlijeko
(Izvor: <http://www.schiercompany.com/FarmTanks.html>)



Slika 24. Popravak rashladne komore za mlijeko od nehrđajućeg čelika
(Izvor: <https://i.ytimg.com/vi/aNeNGchWT1Q/maxresdefault.jpg>)

Sustav za hranidbu stoke automatiziranim putem sastoji se od spremnika za hranu, transportnih cijevi, elektromotora, kompresora, hranilica, sigurnosnih dijelova i računalnog sustava koji upravlja dobavom hrane. Jednom godišnje ili po potrebi potrebno je obaviti pregled komponenti i oštećene dijelove potrebno je reparirati ili zamjeniti. Slika 25. prikazuje spremnik hrane za stoku od nehrđajućeg čelika koji se reparaturno zavaruje MIG postupkom.



Slika 25. Popravak nehrđajućeg spremnika hrane za stoku

(Izvor:http://eaglenewspapers.media.clients.ellingtoncms.com/img/photos/2015/03/28/AA-A-Fabrication-Tank_t670.jpg)

Pusuda za vodu, u sustavu za napajanje stoke vodom, bitan je dio cjelokupnog sustava koji se sastoji od sličnih dijelova kao i sustav za hranidbu stoke, osim što se umjesto spremnika za hranu u sustavu nalazi spremnik, tj. posuda, za vodu. Također je potrebno jednom godišnje ili po potrebi pregledati sve dijelove sustava. Oštećene dijelove treba zamjeniti ili reparirati. Slika 26. prikazuje zavarivanje inox posuda za vodu u sustavu napajanja stoke.



Slika 26. Reparaturno zavarivanje nehrđajuće posude za vodu u sustavu napajanja stoke

(Izvor: <https://www.slideshare.net/NikolaosVasilakis/inox-styleengeneral>)

Oprema kao na slici 27. nalazi se u većim procesima proizvodnje vina i napravljena je od nehrđajućeg čelika zbog bolje kvalitete vina. Takvu opremu treba redovito održavati, te bilo kakve pukotine ili oštećenja na spremnicima za čuvanje vina treba zavariti ili popraviti.



Slika 27. Zavarivanje u održavanju opreme od nehrđajućeg čelika u vinarstvu
(Izvor: <http://davenportswinerymaintenance.com/Welding%20&%20Fabrication.html>)

Na slici 28. prikazan je popravak nehrđajuće posude za vino zavarivanjem TIG postupkom.



Slika 28. Popravak nehrđajuće posude u proizvodnji vina
(Izvor: <http://www.thedalleschronicle.com/news/2015/mar/28/wine-and-steel/>)

Gnojovka je smjesa tekućih životinjskih izlučevina i otpadnih voda, koja nastaje na poljoprivrednim farmama za uzgoj stoke, kao tekući ostatak izlučevina koje stelja ne uspije upiti (Hazenauer, 2015.). Tijekom procesa uzgoja stoke, gnojovka se sakuplja, a zatim aplicira na poljoprivredne površine. Budući da je riječ o vrlo agresivnom sredstvu, koje sadrži više nagrizajućih tvari, spremnik mora biti izrađen od nehrđajućeg materijala (uglavnom čelika), sa čvrstim i kvalitetnim zavarenim spojevima i apsolutno nepropustan. Kako bi ispunio navedene zahtjeve, zavarivač mora imati veliko praktično iskustvo i kvalitetnu opremu za zavarivanje. Slika 29. prikazuje popravak spremnika za gnojovku.



Slika 29. Popravak nehrđajućeg spremnika za gnojovku
(Izvor: http://cdn2.hubspot.net/hub/61812/file-26198571-jpg/images/lynden_tank_employee_welding_tank.jpg)

Na svinjogojskim farmama se uklanjanje gnoja provodi mehaniziranim sustavima, tako da se gnoj čistačima struže iz prostora za držanje svinja i tekućom trakom odvodi do sabirnog mjesta. Dijelovi sustava za uklanjanje gnoja izrađuju se od nehrđajućih čelika, kako bi se nagrizajuće djelovanje izlučevina u gnoju smanjilo i sustav što duže održao funkcionalnim. No, takvi se dijelovi vrlo često kvare i trebaju popravak, pri čemu je zavarivanje najvažniji postupak, budući da su metalni dijelovi uglavnom zavarene izvedbe, kao na slici 30.



Slika 30. Nehrđajući dijelovi sustava za uklanjanje gnoja na svinjogojskim farmama
(Izvor: <http://www.jhfarming.com/d/pic/pig/manure-removal-system/4.jpg>)

7. ZAKLJUČAK

Primjena nehrđajućih čelika vrlo je česta u svim segmentima poljoprivredne proizvodnje, budući da su dijelovi različitih predstavnika poljoprivredne tehnike izloženi brojnim oblicima korozije i drugih agresivnih oblika razaranja površine materijala od kojih su izrađeni. Većina poljoprivredne tehnike, koja je izrađena od nehrđajućih čelika, izvedena je tehnologijama zavarivanja. Također, većina reparaturnih postupaka, koji se primjenjuju tijekom održavanja i popravaka poljoprivredne tehnike, izvode se postupcima zavarivanja.

U pogledu primjene različitih tipova nehrđajućih čelika u poljoprivredi, treba naznačiti nekoliko najvažnijih svojstava:

- Feritni nehrđajući čelici su skupi i teško se obrađuju
- Austenitni čelici su na prvom mjestu po ukupnoj proizvodnji, nešto su skuplji, ali imaju dobru duktilnost, žilavost, dobru zavarljivost i postižu značajnu istezljivost tijekom vlačnog opterećenja
- Dupleks (austenitno-feritni) nehrđajući čelici imaju superiorna korozijska i vrlo dobra mehanička svojstva.

TIG postupak zavarivanja je visoko kvalitetan postupak koji ima puno prednosti pred ostalim postupcima, ali njegova sporost, mali depozit i viša cijena opreme spriječava da se koristi u punoj većoj mjeri. Pojeftinjenjem elektroničkih komponenti i robotiziranom proizvodnjom cijene opreme sve su pristupačnije i može se primjeniti sve veća upotreba TIG postupka zavarivanja.

MIG zavarivanje je visokoproduktivni postupak zavarivanja s najširoom primjenom kod zavarivanja nehrđajućih čelika.

8. LITERATURA

Arambašić, Đ.: Optimalizacija robotiziranog MAG zavarivanja u proizvodnji snježnih plugova. Završni rad, Sveučilište u Zagrebu, Fakultet strojarstva i brodogradnje, Zagreb, 2013.

Barišić, M.: Svojstva nehrđajućih čelika, Završni rad, Veleučilište u Karlovcu, Strojarski odjel, Proizvodno strojarstvo, 2015.

Blažević, I.: Korozijska oštećenja konstrukcija od nehrđajućih čelika. Diplomski rad, Sveučilište u Zagrebu, Fakultet strojarstva i brodogradnje, Zagreb, 2013.

Decker, K-H. (1987.): Elementi strojeva, Tehnička knjiga, Zagreb

Filetin, T., Kovačiček, F., Indof, J. (2002.): Svojstva i primjena materijala, FSB, Zagreb

Flanjak, I. Tehnološko oblikovanje zavarenih konstrukcija. Završni rad, Veleučilište u Karlovcu, Strojarski odjel, Karlovac, 2015.

Hazenauer, A.: Gospodarenje otpadom na svinjogojskoj farmi „Velika Branjevina“ u Općini Čepin, Završni rad, Sveučilište J.J. Strossmayera u Osijeku, Poljoprivredni fakultet u Osijeku, 2015.

Herak, I.: Primjena i specifičnosti MAG-STT postupka zavarivanja. Završni rad, Sveučilište u Zagrebu, Fakultet strojarstva i brodogradnje, Zagreb, 2008.

Hercigonja, E. (1995.): Elementi strojeva, Školska knjiga, Zagreb

Ilić, D.: Aluminoterjmsko zavarivanje tračnica. Završni rad, Sveučilište u Zagrebu, Fakultet strojarstva i brodogradnje, Zagreb, 2015.

Inox centar Hoegger d.o.o (2010.): Prezentacija djelatnost, povijest, strojni park.

http://www.inoxch.hr/assets/files/95_Inoxch-Prezentacija-HR.pdf (10.6.2017.)

ISSF (International stainless steel forum) (2014.): Stainless steel in agricultural applications.

http://www.worldstainless.org/Files/ISSF/non-image-files/PDF/ISSF_Stainless_Steel_in_Agricultural_Applications.pdf (8.6.2017.)

Kraut, B. (2009.): Strojarski priručnik. Tehnička knjiga, Zagreb, 896.

Lukačević, Z. (1998): Zavarivanje, Udžbenik, Strojarski fakultet Slavonski Brod, Slavonski Brod

Nužda, D.: Primjena nehrđajućih čelika u građevinarstvu. Specijalistički diplomski stručni, Sveučilište J.J. Strossmayera u Osijeku, Građevinski fakultet Osijek, 2015.

Pavletić, D. (2011): Zavarivanje I, Tehnički fakultet Rijeka

Pierre-Jean Cunat (2007.): The welding of stainless steels.

[http://www.bssa.org.uk/cms/File/Euro%20Inox%20Publications/The%20Welding%20of%20Stainless%20Steels\(1\).pdf](http://www.bssa.org.uk/cms/File/Euro%20Inox%20Publications/The%20Welding%20of%20Stainless%20Steels(1).pdf) (3.6.2017.)

Rudan, M. (2007.): Zavarivanje nehrđajućih čelika MIG impulsnim postupkom. 4. Seminar, Optimus d.o.o, Valbandon 606, Pula.

Samardžić, I., Bogovec D., Jorgić T., Kovačić K. (2015.): Primjena TIG postupka zavarivanja u spajanju pozicija, Tehnički glasnik, 9(2):202-209.

Vlahov, M.: TIG zavarivanje nehrđajućih čelika. Završni rad, Sveučilište u Zagrebu, Fakultet strojarstva i brodogradnje, Zagreb, 2012.

Vujčić, M., Emert, R., Jurić, T., Heffer, G., Baličević, P., Pandurović, T., Plaščak, I. (2011): Osnove poljoprivrednog strojarstva, Sveučilište J.J. Strossmayera u Osijeku, Poljoprivredni fakultet Osijek

Zidarić, K. Zavarivanje raznorodnih čelika. Završni rad, Sveučilište u Zagrebu, Fakultet strojarstva i brodogradnje, Zagreb, 2014.

<http://assets.lincolnelectric.com/assets/global/Products/K930-2/300x300.jpg> (12.6.2017.)

http://cdn2.hubspot.net/hub/61812/file-26198571-jpg/images/lynden_tank_employee_welding_tank.jpg (12.6.2017.)

<http://davenportswinerymaintenance.com/Welding%20&%20Fabrication.html> (10.6.2017.)

<http://drinkster.blogspot.com/2015/04/homeless-grapes-are-now-red-wine.html> (7.6.2017.)

http://eaglenewspapers.media.clients.ellingtoncms.com/img/photos/2015/03/28/AAA-Fabrication-Tank_t670.jpg (15.6.2017.)

http://s424.photobucket.com/user/hpstore2008/media/2015/Other/GY580-581/GY580-5814_zpscw0xv3om.jpg.html (10.6.2017.)

<http://www.andersondahlen.com/stainless-steel-fabrication> (9.6.2017.)

<http://www.equipementspfb.com/stall-gate/products/waterer/20/stainless-steel-tip-tank.aspx> (12.6.2017.)

<http://www.eurotrackltd.com/content/uploads/2013/10/Stainless-muffler-on-Challenger-55.jpg> (3.6.2017.)

<http://www.farmersjournal.ie/slurry-spreading-gets-swivel-spout-option-157683> (9.6.2017.)

http://www.inoxch.hr/assets/files/95_Inoxch-Prezentacija-HR.pdf (15.6.2017)

<http://www.jhfarming.com/d/pic/pig/manure-removal-system/4.jpg> (14.6.2017.)

<http://www.mig-welding.co.uk/gas/co2-vs-argoshield-thin.jpg> (14.6.2017.)

<http://www.milkingmachineries.com/milk-cooling-tank.html> (8.6.2017.)

<http://www.schiercompany.com/FarmTanks.html> (10.6.2017.)

<http://www.spokaneindustries.com/images/bgagtank.jpg> (9.6.2017.)

<http://www.thedalleschronicle.com/news/2015/mar/28/wine-and-steel/> (12.6.2017.)

<http://www.weldpedia.com/2014/08/10-causes-of-weld-porosity-and-their.html> (8.6.2017.)

http://www.worldstainless.org/Files/issf/non-image-files/PDF/Euro_Inox/BrochureWeldability_EN.pdf (14.6.2017.)

https://hr.wikipedia.org/wiki/Datoteka:GMAW_weld_area.svg (14.6.2017.)

https://hr.wikipedia.org/wiki/Datoteka:MIG_cut-away.svg (12.6.2017.)

<https://i.ytimg.com/vi/aNeNGchWT1Q/maxresdefault.jpg> (12.6.2017.)

<https://upload.wikimedia.org/wikipedia/commons/a/ac/GTAW.svg> (15.6.2017.)

https://upload.wikimedia.org/wikipedia/commons/c/c3/GTAW_setup.svg (15.6.2017.)

https://upload.wikimedia.org/wikipedia/commons/e/e6/Zagreb_Savski_most.jpg (3.6.2017.)

<https://www.bakersgas.com/weldmyworld/wp-content/uploads/2016/09/6a0120a57627b9970b0168eab41dec970c.gif> (14.6.2017.)

<https://www.fastline.com/farm-equipment/listing-detail/1985-brenner-stainless-steel-manure-semi-tank-phils-pumping-fab-inc-chilton-wisconsin/9aca64d7-dfdd-4729-805c-d739e794e925.aspx> (5.6.2017.)

https://www.fsb.unizg.hr/usb_frontend/files/1398155789-0-mig_magzav1.ppt (9.6.2017.)

<https://www.slideshare.net/NikolaosVasilakis/inox-styleengeneral> (12.6.2017.)