

# Hibridni brodski energetske sustavi

---

**Jerković, Ivan**

**Master's thesis / Diplomski rad**

**2024**

*Degree Grantor / Ustanova koja je dodijelila akademski / stručni stupanj:* **University of Split, Faculty of Maritime Studies / Sveučilište u Splitu, Pomorski fakultet**

*Permanent link / Trajna poveznica:* <https://um.nsk.hr/um:nbn:hr:164:018071>

*Rights / Prava:* [In copyright](#)/[Zaštićeno autorskim pravom.](#)

*Download date / Datum preuzimanja:* **2024-07-20**

*Repository / Repozitorij:*

[Repository - Faculty of Maritime Studies - Split -  
Repository - Faculty of Maritime Studies Split for  
permanent storage and preservation of digital  
resources of the institution](#)



UNIVERSITY OF SPLIT



**SVEUČILIŠTE U SPLITU  
POMORSKI FAKULTET**

**IVAN JERKOVIĆ**

**HIBRIDNI BRODSKI ENERGETSKI  
SUSTAVI**

**DIPLOMSKI RAD**

**SPLIT, 2023.**

**SVEUČILIŠTE U SPLITU  
POMORSKI FAKULTET**

**STUDIJ: BRODOSTROJARSTVO**

**HIBRIDNI BRODSKI ENERGETSKI  
SUSTAVI**

**DIPLOMSKI RAD**

**MENTOR:**

**Prof. dr. sc. Gojmir Radica**

**STUDENT:**

**Ivan Jerković**

**(MB:0171279313)**

**SPLIT, 2023.**

## SAŽETAK

U ovom radu obrađeni su hibridni brodski energetske sustavi i njihova primjena u suvremenom pomorstvu. Brodski hibridni sustavi su projektirani i napravljeni za korištenje kombinacije alternativnih načina pogona te obnovljivih izvora energije. Cilj hibridnih sustava je smanjenje potrošnje energije i zagađivanje okoliša iz brodskih energetske sustava. Hibridni sustavi omogućuju implementaciju tehnoloških rješenja za razne vrste pogona i raspodjelu energiju prema potrebi za upravljanje brodom i manevriranje. Analizirane su prednosti hibridnih brodskih energetske sustava od najjednostavnijih do složenijih sustava te njihove karakteristike. Obrađeni su alternativni izvori energije poput: solarne energije, energije vjetra, te tehnologije: rotorska jedra, baterije i vodik uz mogućnost primjene amonijaka u motorima. Izvršen je proračun indeksa energetske učinkovitosti super tankera za sirovu naftu od 305 000 DWT , te u zadnjem poglavlju dodani su načini kojima možemo poboljšati njegovu razinu pomoću implementacije hibridnih energetske sustava.

**Ključne riječi:** *hibridni sustav, emisije, alternativni izvori, energija, učinkovitost*

## ABSTRACT

In this paper, hybrid marine energy systems and their application in modern shipping are discussed. Marine hybrid systems are designed and built to use a combination of alternative modes of propulsion and renewable energy sources. The goal of hybrid systems is to reduce energy consumption and environmental pollution from ship's energy systems. Hybrid systems enable the implementation of technological solutions for various types of drives and the distribution of energy as needed for ship management and maneuvering. The advantages of hybrid marine energy systems from the simplest to more complex systems and their characteristics are analyzed. Alternative sources of energy such as: solar energy, wind energy, and technologies: rotor sails, batteries and hydrogen, with the possibility of using ammonia in engines. Energy efficiency index of a 305,000 DWT crude oil super tanker is calculated. and in last chapter are added ways in which we can improve its level by implementing hybrid energy systems have been performed.

**Keywords:** *hybrid system, emissions, alternative sources, energy, efficiency*

## SADRŽAJ

<b>1. UVOD</b> .....	<b>1</b>
<b>2. HIBRIDNI SUSTAV</b> .....	<b>6</b>
<b>2.1. STRUKTURA HIBRIDNIH ENERGETSKIH SUSTAVA</b> .....	<b>10</b>
<b>2.1.1. SERIJSKI HIBRIDNI ELEKTROENERGETSKI SUSTAVI</b> .....	<b>11</b>
<b>2.1.2. PARALELNI HIBRIDNI POGONSKI SUSTAV</b> .....	<b>12</b>
<b>2.1.3. HIBRIDNI SERIJSKO-PARALELNI ELEKTROENERGETSKI SUSTAV</b> .....	<b>14</b>
<b>3. TIPOVI HIBRIDNIH SUSTAVA I NJIHOVE PREDNOSTI</b> .....	<b>15</b>
<b>3.1. HIBRIDNI PROPULZIJSKI SUSTAV</b> .....	<b>16</b>
<b>3.2. ELEKTRIČNA PROPULZIJA S HIBRIDNIM IZVOROM ENERGIJE</b> ....	<b>20</b>
<b>3.3. HIBRIDNA PROPULZIJA S HIBRIDNIM IZVOROM ENERGIJE</b> .....	<b>23</b>
<b>4. RAZVOJ NOVIH TEHNOLOGIJA U POMORSKOJ INDUSTRIJI</b>	
<b>24</b>	
<b>4.1. SOLARNA ENERGIJA</b> .....	<b>25</b>
<b>4.2. ENERGIJA VJETRA</b> .....	<b>30</b>
<b>4.3. ROTORSKA JEDRA</b> .....	<b>34</b>
<b>4.4. BATERIJE NA BRODOVIMA</b> .....	<b>37</b>
<b>4.5. VODIK</b> .....	<b>48</b>
<b>4.6. ALTERNATIVNA GORIVA</b> .....	<b>55</b>
<b>4.6.1. NOVE TEHNOLOGIJE I ALTERNATIVNA FOSILNA GORIVA</b> ....	<b>55</b>
<b>4.6.2. PRIMJENA AMONIJAKA NA BRODOVIMA</b> .....	<b>58</b>
<b>5. PRIMJER HIBRIDNOG SUSTAVA</b> .....	<b>62</b>
<b>5.1. OPĆENITO O EEDI-U I EEOI-U</b> .....	<b>62</b>
<b>5.2. IZRAČUN EEDI I EEOI SUVREMENOG SUPER TANKERA SIROVU NAFTU ZA</b> .....	<b>63</b>
<b>5.3. PRIMJER POBOLJŠANJA EEDI INDEKSA PRIMJENOM ALTERNATIVNIH TEHNOLOGIJA NA PRIMJERU SUPER TANKERA ZA SIROVU NAFTU OD 305 000 DWT</b> .....	<b>68</b>
<b>5.3.1. IZRAČUN PROJEKTOG INDEKSA ENERGETSKE UČINKOVITOSTI ZA SUPER TANKER SIROVE NAFTE</b> .....	<b>70</b>

5.3.2. PARAMETRI ZA IZRAČUN PROJEKTOG EEDI-a SUPER TANKERA ZA SIROVU NAFTU S ENERGETSKI UČINKOVITIM TEHNOLOGIJAMA (OPCIJA 1).....	73
5.3.3. IZRAČUN PROJEKTOG INDEKSA EEDI-a SUPERTANKERA ZA SIROVU NAFTU S ENERGETSKI UČINKOVITIM TEHNOLOGIJAMA (OPCIJA 2).....	75
5.3.4. ANALIZA EEOI-a ZA SUPER TANKER SIROVE NAFTE OD 305000 DWT TIJEKOM PLOVIDBE.....	77
<b>6. ZAKLJUČAK.....</b>	<b>82</b>
<b>LITERATURA.....</b>	<b>83</b>
<b>POPIS.....</b>	<b>88</b>
<b>POPIS KRATICA.....</b>	<b>90</b>

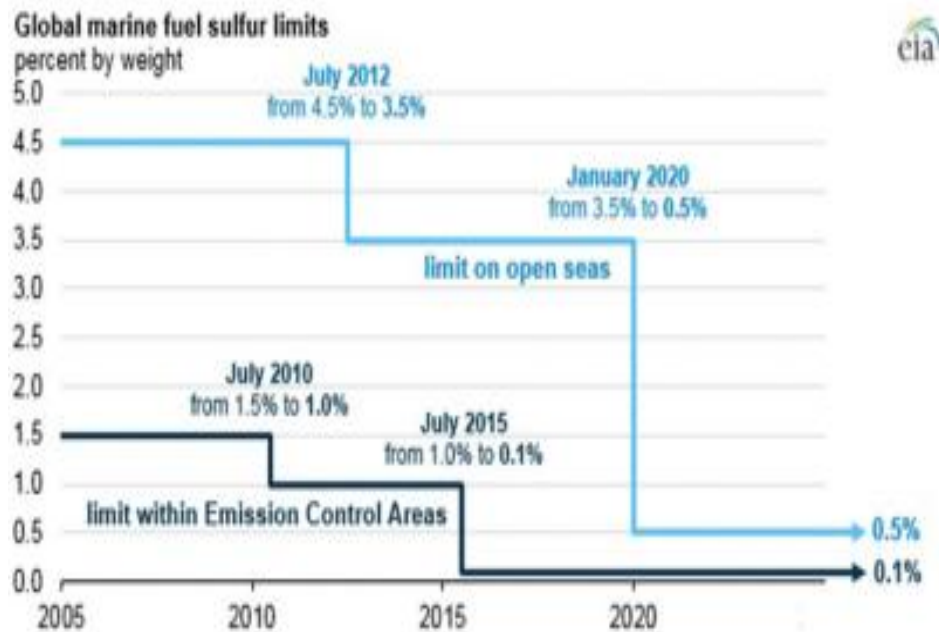
## 1. UVOD

Globalna pomorska industrija, kao i drugi transportni sektori, prisiljena je smanjiti emisije koje imaju utjecaj na okoliš i prirodu. Ovaj golemi pritisak prvenstveno je rezultat značajnog porasta stakleničkih plinova (*engl. Green House Gases, GHG*), hlapivih organskih spojeva (*engl. Volatile Organic Compounds, VOC*), čestica (*engl. Particles Matter, PM*) i emisije opasnih onečišćivača zraka (*dušičnih oksida - NO<sub>x</sub> i sumpornih oksida - SO<sub>x</sub>*) u posljednjim desetljećima, ali i mnoge druge ekološke utjecaje također treba uzeti u obzir. Staklenički plinovi i druge navedene opasne emisije utjecale su na globalne klimatske promjene, iz tih razloga ovo pitanje se stavlja među najveće globalne ekološke probleme (*IMO 2018*). Pomorstvo u pogledu globalne industrije nije značajno veliki proizvođač stakleničkih i opasnih plinova, ali procjenjuje se da je doprinos pomorskog prometa oko 3,3% emisija CO<sub>2</sub>, više od 5% SO<sub>x</sub> i 15% NO<sub>x</sub> na globalnoj razini emisija (*IMO 2015*). Bez ikakvih mjera poduzetih za smanjenje emisija stakleničkih plinova, brodarstvo će povećati razinu zagađenja između 150% i 250% do 2050. i dosegnut će između 12% i 18% udio globalne emisije CO<sub>2</sub> (*Olmer et al. 2017*).

IMO (*Međunarodna pomorska organizacija*) postavlja niz ekoloških konvencija koje se tiču ekoloških pitanja u brodarstvu s MARPOL 73/78 kao najvažnijom konvencijom. Također, IMO postavlja cilj smanjenja proizvodnje CO<sub>2</sub> za najmanje 50% iz globalnog brodskog prometa do 2050. godine i stoga je usvojio tri glavne mjere koje uključuju i tehnologiju i tržišne mehanizme za postizanje takvog cilja (*Europska komisija 2017.*).

EEDI (*engl. Energy Efficiency Design Index*) uveden je za nove sustave kao mjerljivi kriterij za energetska učinkovitost broda i slijedi načelo da se energetska učinkovitost trgovačkog plovila mjeri omjerom emisija CO<sub>2</sub> generiranih potrošnjom energije i društvenih koristi dobivenih prometnom funkcijom. EEDI uključuje različite parametre kao što su navigacijska brzina, kapacitet tereta plovila i ugrađena snaga na plovilu (*glavni i pomoćni motori*). SEEMP (*Ship Energy Efficiency Management Plan*) je tržišni mehanizam koji pomaže brodarskim tvrtkama da poboljšaju energetska učinkovitost brodova i smanje emisije.

MARPOL 73/78 Aneks 6 je uveden kako bi se smanjile emisije štetnih plinova i ovaj Aneks ograničava sadržaj sumpora u brodskim fosilnim gorivima (slika 1.) Također, uspostavio je ECA (engl. ECA, Emission Controlled Area) zone (slika 2.) Prema Aneksu 6, SOx najveće dopuštene granice na globalnoj razini su 0,5% i 0,1% u ECA zonama i u lukama Europske unije (EU) (Fagerholt et al. 2015)[1].



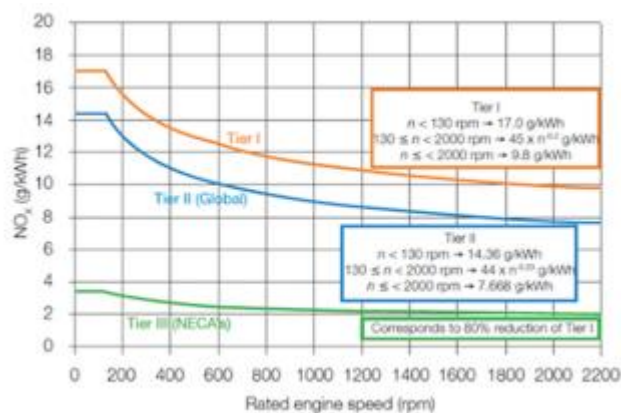
Slika 1. Ograničenja sadržaja sumpora u brodskim gorivima [1]



Slika 2. Zone kontrole emisija [1]



Pravila za smanjenje NO<sub>x</sub> također su uvedena Aneksom 6, koji je uspostavio granice za brodске motore s najvećim dopuštenim sadržajem NO<sub>x</sub>-a u ispušnim plinovima (slika 3.).



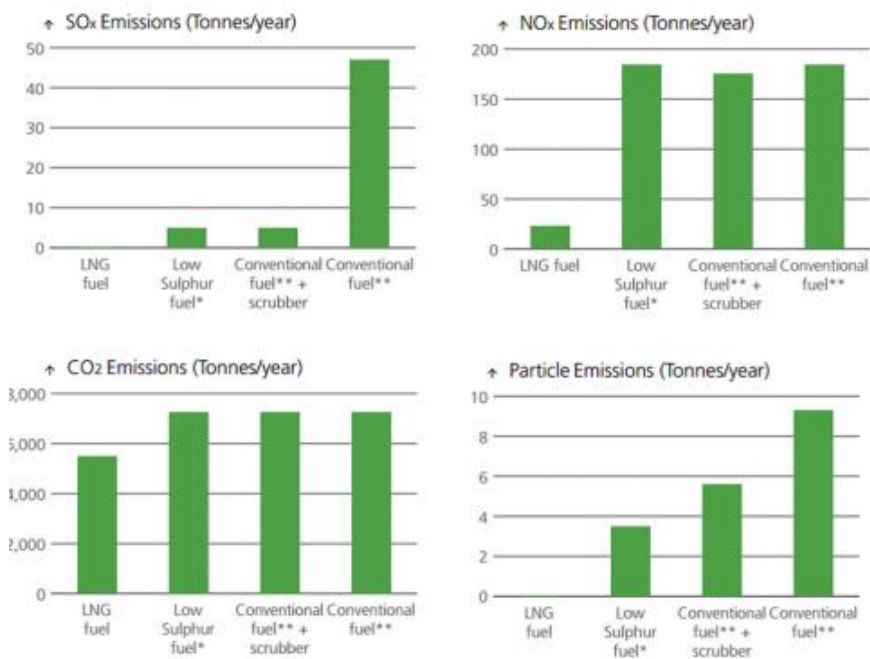
Slika 3. Sadržaj NO<sub>x</sub> u ispušnim plinovima [1]

Osim gore navedenih pitanja zaštite okoliša i globalnog trenda dekarbonizacije, vlasnici brodova također pokušavaju dodatno smanjiti troškove goriva ili optimizirati troškove goriva tijekom operativne uporabe plovila. Tehnološka poboljšanja u posljednjim desetljećima značajno su smanjila potrošnju fosilnih goriva, čime su smanjeni operativni troškovi i utjecaj na okoliš trgovačkih brodova, ali novi i stroži IMO propisi prisiljavaju brodsku industriju da usvoji različite nove tehnologije za brodski pogon i za proizvodnju energije na brodu (Hoang 2018). Postoji nekoliko metoda za smanjenje utjecaja emisije sa brodova na okoliš kao primarnog problema. Prvi korak je izvođenje poboljšanja postojećih ICE (engl. *Internal Combustion Engine*) motora, kao što je EGR (engl. *Exhaust Gas Recirculation*, recirkulacija ispušnih plinova) (Hoang 2020.), dvostupanjsko prednabijanje, poboljšani dizajn komore za izgaranje, elektronički kontrolirano ubrizgavanje goriva (Wang et al. 2021.) i ispušni sustav za otvaranje ventila (Bukovac, Medica i Mrzljak 2015; Wang i sur. 2017). Ova skupina metoda može uključivati ispušne plinove nakon tretmana kao što je SCR (engl. *Selective Catalytic Reduction*), selektivna katalitička redukcija) i ugradnju uređaja za pročišćavanje ispušnih plinova (engl. *Scrubber*) (Zhu et al. 2020).

Ovim metodama, ili kombinacijama tih metoda, smanjuje se utjecaj zagađenja s brodova, no neke od navedenih metoda još uvijek su upitne, poput instalacije uređaja za pročišćavanje ispušnih plinova. Pročišćavanje ispušnih plinova unutar scrubbera rezultira proizvodnjom određene količine kiselog mulja koji se mora odložiti (u ocean ili na obalu) (Li et al. 2019).

Bolje mogućnosti uključuju korištenje kvalitetnijih dizelskih goriva ili alternativnih goriva za IC motore (Hoang i Pham 2018; Hoang et al. 2021). Desetljećima su dominantna dizelska goriva za pogon brodova bile vrste rezidualnog goriva, kao što je HFO (engl. Heavy Fuel Oil, teško loživo ulje), koje je najjeftinije gorivo dostupno na tržištu. Prema IMO propisima, sva brodska fosilna goriva moraju imati smanjeni sadržaj SOx-a, kao što je gore spomenuto, no daljnja poboljšanja mogu se postići češćom upotrebom pročišćenih goriva, kao što su MDO (Marine Diesel Oil) i MGO (Marine Gas Oil), posebno u ekološki zaštićenim područjima.

Najčešća alternativna goriva za IC motore su LNG (ukapljeni prirodni plin) (Van Biert et al. 2016; Veritas 2010), vodik, metanol, dimetil-eter, NH<sub>3</sub> (amonijak) (Kim et al. 2020) i biogoriva (Hoang i dr. 2019; Hseih i Felby 2017; Zhou i dr. 2020) koji ulaze u područje brodske propulzije, posebno kod LNG dizelskih motora s dvojnim gorivom, i postižu znatno bolje rezultate u smanjenju emisija. Uz navedeno, razvijeni su i istraženi novi procesi i tehnologije vezani uz brodske IC motore. Takvi procesi i tehnologije uključuju korištenje nanočestica u gorivu (Hoang 2021; Pradeep i Senthilkumar 2021), korištenje vodenih emulzija s gorivom ili raznih tehnika ubrizgavanja vode (Senčić et al. 2019) i druge procese čiji je glavni cilj također smanjenje štetnih emisija. Usporedba različitih emisija za suvremene brodove koji koriste nekoliko goriva prikazana je na (slici 4.).



Slika 4. Emisije goriva za suvremene brodove (Veritas 2010) [2]

Najbolja metoda, s obzirom na pitanja zaštite okoliša, je korištenje hibridnog pogona za brodove i djelomična ili potpuna zamjena fosilnih goriva kao glavnog izvora energije na brodu. Hibridni pogon može biti djelomično električni ili potpuno električni s različitim izvorima energije i sustavima za pohranu energije (Nguyen i Hoang 2020). Danas je najčešći sustav alternativnih izvora energije solarna energija, energija vjetra, alternativna goriva (amonijak, metanol, bio goriva) uz upotrebu tehnologija poput gorivnih članaka (Baccioli et al. 2021; Evrin i Dincer 2019; Wu, Partridge i Bucknall 2020). Svaki sustav ima prednosti i nedostatke, o kojima će biti više riječi. Obično je uobičajeno koristiti kombinaciju sustava za pohranu radi poboljšanja operativnih performansi i smanjenja troškova. Hibridni sustav može koristiti različite obnovljive izvore energije, poput energije vjetra i sunca. Energija vjetra može se koristiti krutim jedrom ili rotorskim jedrom (Flettnerov rotor) (Copuroglu i Pesman 2018.) i sunčeva energija putem fotonaponskih solarnih panela postavljenih na brod (Dolatabadi, Ebadi i Mohammadi-Ivatloo 2019.). Za bolje razumijevanje postojećih konfiguracija i budućih rješenja brodskog porivnog sustava, postoji značajna potreba za ovakvim radom, koji će opisati razvoj i trendove u pomorskoj industriji kako bi se zadovoljili svi zahtjevi, kako ekološki tako i ekonomski.

Zagađenje uzrokovano emisijama ugljika jedan od najvećih izazova s kojima se suočava industrija vrijedna više trilijuna dolara. Prema izvješćima, samo pomorski promet odgovoran je za više od 15% onečišćenja ugljikom i dušikom (emisija  $NO_x$  u tehničkom smislu) i gotovo 10% drugih štetnih plinova kao što je sumpor. Još jedno alarmantno istraživanje tvrdi da veliki tanker ili kontejnerski brod koji radi na konvencionalni dizel može ispustiti štetne zagađivače ekvivalentne 50 milijuna automobila tijekom svog radnog vijeka.

Tijekom proteklih nekoliko godina, Međunarodna pomorska organizacija (IMO), u suradnji s državnim tijelima širom svijeta, vlastima, zakonskim koncernima, klasifikacijskim tijelima i raznim dionicima u samoj industriji, bila je potpuno zaokupljena razvojem, širenjem i implementacijom nekoliko načina za smanjenje razine brodskih emisija. Bilo je određenog uspjeha, ali s obzirom na sve veći broj flota diljem svijeta, ima još mnogo toga za učiniti. Neki ključni koraci u nastojanju da se smanje emisije bili su strogi zahtjevi usklađenosti s tehničkim standardima kao što su EEDI (engl. *Energy Efficiency Design Index*) ili EEXI (engl. *Energy Efficiency Existing Ship Index*), korištenje goriva i plina s niskim sadržajem sumpora, čišćenje i filtriranje ispušnih plinova. Korištenje kvalitetnijih tipova dizela, učinkovitijih i štedljivijih motora te, naravno, sve veću sklonost alternativnim gorivima poput LNG-a[1].

## 2. HIBRIDNI SUSTAV

Brodski sustavi su postepeno poboljšani i nadograđeni raznim tehnologijama tijekom generacija. Od ranijih dana korištenja velikih jedara pomoću vjetra do brodova na nuklearni pogon, razvoj tehnologije je predmet velikog interesa i područja istraživanja za mnoge inženjere i brodograditelje. U posljednja dva stoljeća ugljen, a kasnije i loživo ulje, bili su glavni izvori energije za pogon, omogućujući brodovima da rastu i napreduju, prelaze međuoceanske granice i putuju danima. Brodovi s dizelskim motorom i dalje su najčešći tip brodova u svijetu. Hibridna propulzija je koncept u nastajanju koji mnogi istražuju i očekuje se da će steći popularnost u nadolazećim godinama. Iako su prednosti ovog sve popularnijeg načina propulzije u svijetu pomorskog prometa mnogobrojne, jedno od glavnih područja zabrinutosti s kojeg se ubrzano potiče njegova primjena je kontrola emisija i prevencija onečišćenja s brodova. Na *slici 5.* su prikazani različiti tipovi propulzije za hibridne sustave.

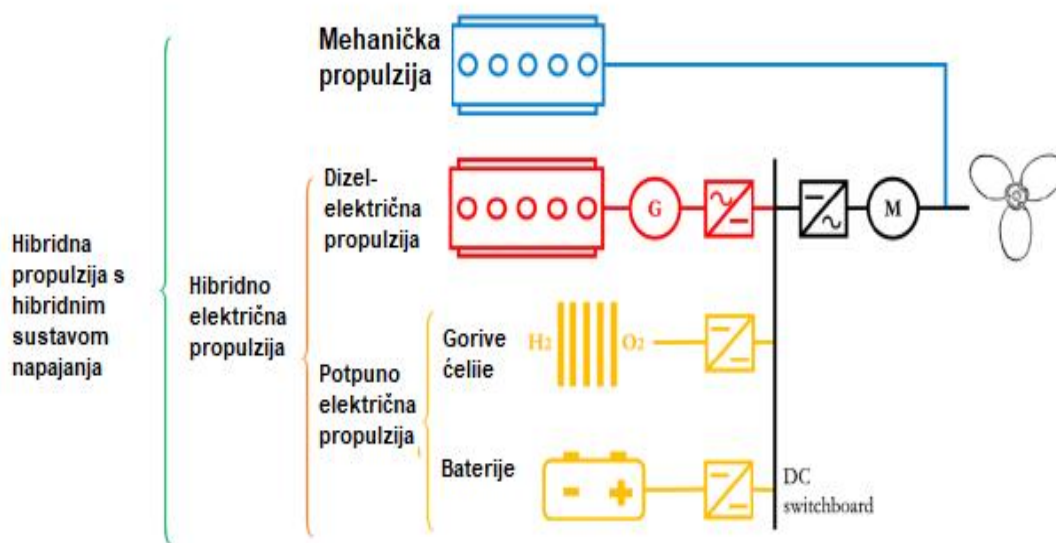
Hibridni brodovi, kao što im ime sugerira, su dizajnirani i izgrađeni za korištenje kombinacije alternativnih načina pogona primarno od konvencionalnog motora na dizel ili drugi tip pogonskog stroja (*parne ili plinske turbine, motor na dvojno gorivo ili biogorivo itd.*), te također mogu sadržavati pomoćne sustave za proizvodnju izvora energije koji se dobivaju iz uređaja koji se mogu puniti poput baterija. Koncept je sličan električnim automobilima koji se koriste u automobilskom sektoru. U *tablici 1.* su prikazane prednosti i nedostaci hibridnih sustava u pomorstvu.

Hibridni brodovi nisu potpuno električni te rade skupa s motorom. Dakle, za ostvarenje potrebne snage, napajanje se daje iz motora, kao i dodatno iz sekundarnih izvora energije. Uz to sekundarni hibridni sustavi se koriste za nekoliko energetski zahtjevnih operacija kao što su manevri u lukama, manevri na pristaništu ili terminalu ili jednostavno u stanju pripravnosti, napajanje se može u potpunosti izvršiti iz samih hibridnih izvora energije kao npr. baterija. U ovom trenutku, jedna vrlo važna stvar koju treba imati na umu je da hibridni pogon ili hibridna plovila nisu isto što i dizel-električni pogon, mnogo stariji koncept koji je bio zajednički za plovila više od jednog stoljeća.

Dizel-električni pogon nije ništa drugo nego tip konvencionalnog pogonskog sustava gdje je snaga koju ostvaruje glavni motor u kombinaciji s generatorima. Generatori

pretvaraju mehaničku u električnu energiju i koriste se za pokretanje vratila brodskog vijka umjesto izravnog mehaničkog pogona u konvencionalnom dizelskom pogonu.

Hibridni pogon odnosi se na plovilo koje ima kombinaciju energetske mogućnosti konvencionalnog pogonskog sustava, kao i dodatne ili sekundarne izvore energije prvenstveno u obliku alternativnih sustava i ekološki prihvatljivijih rješenja kao npr. gorivni članci, baterije, korištenje solarnih PV panela, energija vjetra itd. koje se mogu obnavljati (slika 5.)[3].



Slika 5. Prikaz različitih tipova propulzije za hibridne sustave [2]

Hibridna plovila imaju mehanizme za prebacivanje između dvaju izvora napajanja ili istovremeno postavljanje oba izvora napajanja prema potrebi. Uglavnom se za pomorsku industrijsku koriste baterije za zahtjevnije uvjete rada, uglavnom litij-ionskog tipa. Ove baterije imaju sredstva za pružanje tisuća kilovata energije u kontinuiranim ciklusima, ovisno o potrebama i veličini plovila. Većina ovih baterija radi pomoću kombinirane serijsko-paralelne veze tako da se odgovarajuća snaga može osigurati iz jednog dalekovoda, a kada jedan od vodova otkaže, ostali mogu nastaviti s napajanjem bez utjecaja. To nas dovodi do dvije vrste rasporeda koji obično postoje u hibridnim plovilima:

- **Plug-in hibridni brodovi:** Ovaj tip je sličan plug-in hibridnom automobilu koji može puniti svoje baterije na stanici pomoću jedinica za punjenje. Slično tome, plug-in hibridna plovila pune svoje baterije dok su na doku ili terminalu koristeći napajanje s obale. Ova energija se skladišti u baterijama. Ovi brodovi u suštini nisu baš uobičajeni u operacijama na velikim

udaljenostima budući da se naboj pohranjen u kondenzatorima baterija može koristiti samo ograničen broj dana i opet postoji zahtjev za punjenjem.

- **Konvencionalni hibridni brodovi:** Ovi brodovi ne zahtijevaju rutinsko punjenje na kopnu. Baterije se mogu puniti pomoću generatora, alternatora i drugih sredstava koristeći snagu dobivenu iz glavnog ili pomoćnih motora. To je međuovisni raspored u kojem baterije ovise o konvencionalnim motorima za ponovno punjenje, a zahtjev za visokim ili vršnim opterećenjem motora dijeli se sa snagom baterije. Često se punjenje odvija u situacijama niske potrošnje kada motor radi s optimalnim opterećenjem, a višak proizvedene energije koristi se za punjenje baterija.

Ovaj raspored je povoljan za brodove dugih relacija. Nekoliko plovila u širokom rasponu veličina koristi hibridnu snagu, gdje se tipično koristi dizelski izravni pogon pri velikoj snazi, a jednostavno električna energija iz baterija koristi se pri niskoj snazi. Kako situacija zahtijeva, kombinacija ta dva se također može koristiti kao što je gore opisano. Hibridna plovila mogu biti bilo što poput malog obalnog trajekta ili nešto veća poput pomoćnog plovila za pučinu. Snaga ugrađene baterije mora biti proporcionalna veličini plovila kao i zahtjevima općeg opterećenja ili potrošnje energije plovila.

Dakle, to znači da za danu veličinu i motor hibridnog plovila raspored baterija mora biti takav da minimalna električna snaga koju može proizvesti bude dovoljna za održavanje maksimalnih vršnih opterećenja u najgorem scenariju povećanjem opterećenja motora bez uzroka da prekorači nazivnu granicu, a također ispunjava zahtjeve niske snage po želji.

Stoga, za dani dizajn i funkcionalnost hibridnog plovila, odabir glavnog motora, kao i zahtjevi za napajanje baterije, moraju se provesti sukladno zahtjevima sustava. Iako se gradi nekoliko novih brodova s hibridnim mogućnostima, mnogi stariji i postojeći brodovi također se naknadno opremaju kako bi bili hibridni. Veliki opskrbeni brod Viking Energy, izgrađen 2003. kao plovilo na dvojno gorivo (*dizel i LNG*), nedavno je nadograđen u plug-in hibridno plovilo ugradnjom baterijskog sustava od 1600 KW na brodu te navodno štedi gorivo do 25-28% i već je postao primjer na polju hibridnog pogona [3].

<b>Prednosti</b>	<b>Nedostaci</b>
Bolja energetska učinkovitost	Hibridne pogonske tehnologije su relativno nove
Značajno smanjenje emisije stakleničkih plinova i opasnih zagađivača	Puno kompromisa u pogledu upravljanja težinom uređaja, troškovima i energijom
Modularna konfiguracija i redundantnost napajanja	Suplje ulaganje u sustav i veliki početni kapitalni troškovi investiranja
Bolja manevarska sposobnost korištenjem napajanja	Rješenja za pohranu energije još uvijek nisu zadovoljavajuća
Više slobodnog prostora na brodu (nije potrebna ugradnja velikih dizelskih motora)	Ograničen raspon čistog električnog pogona (potreban veliki broj gorivnih članka ili skupih izvedbi baterija)
Niža razina vibracija i manja buka	Zahtjeva mnogo obučeniju brodsku posadu
Smanjeni zahtjevi za održavanjem	Veća količina dodatnih elemenata i potrebnih uređaja za servisiranje

**Tablica 1. Prikaz prednosti i nedostataka hibridne propulzije prema tablici**

## 2.1. STRUKTURA HIBRIDNIH ENERGETSKIH SUSTAVA

Hibridni pogon nedvojbeno je jedan od glavnih razvoja u pomorskom sektoru. Iako se nekoliko brodova gradi kao hibridni brodovi, a stariji brodovi često se naknadno opremaju kako bi zadovoljili standarde energetske učinkovitosti, još uvijek ima puno toga za učiniti. Pred hibridnim brodskim sustavima je definitivno svijetla i zelenija budućnost. Prema načinu prijenosa snage, hibridni elektroenergetski sustav broda može se podijeliti u tri vrste strukture: serijsku, paralelnu i serijsko-paralelnu.

U prvoj serijskoj strukturi prikazan je sustav koji koristi glavni dizel električni generator u kombinaciji s alternativnim izvorima energije skladišta energije, energije iz gorivnih članaka i solarnih ćelija. Sustav se odlikuje dobrim karakteristikama u pogledu manjih emisija jer se koristi samo dizelski motor za dobivanje glavne električne energije i može se upotrebljavati alternativne izvore energije za napajanje brodske električne mreže. Iz glavne brodske električne mreže električna energija se distribuira do potrošača i glavnih porivnih motora.

U drugoj paralelnoj strukturi sustav se sastoji od glavnog porivnog uređaja i pomoćnog dizel generatora za opskrbu brodske električne mreže. Uz to postoji povezani sustav reduktora s elektromotorom-generatorom kojim se u slučaju pogona glavnog motora može dobivati dodatna energija za brodsku mrežu. Brodska električna mreža se napaja istosmjernom DC strujom i potrebna je implementacija AC/DC pretvarača iz ostalih izvora energije. Uz sustav reduktora kojim se ostvaruje spoj i dobiva dodatna energija koriste se i alternativni izvori kao i u prethodnoj izvedbi.

Za hibridnu serijsko-paralelnu mrežu ostvaruje se najbolja učinkovitost jer se kombiniraju sve karakteristike prethodna dva sustava. Uz spojni element između glavnog porivnog motora postoji i međuspojka koja se preko reduktora spaja mehanički s dodatnim generatorom za opskrbu električne energije. Za određene režime rada koristi se različita vrsta pogona u slučaju velike energetske potražnje upotrebljava se paralelna struktura, a kad treba ostvariti osnovne energetske potrebe sustav se napaja iz alternativnih izvora i prebacuje se u serijski strukturu rada.

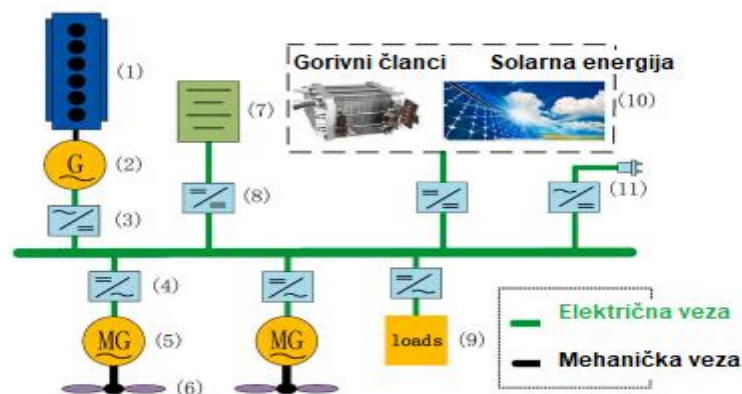


### 2.1.1. SERIJSKI HIBRIDNI ELEKTROENERGETSKI SUSTAVI

Serijski hibridni elektroenergetski sustav spada u hibridne električne pogonske sustave, a njegova primjena na brodovima je razvijena. Ovaj oblik elektroenergetskog sustava integrira sve izvore energije u brodsku električnu mrežu i opskrbljuje brod energijom u obliku sveobuhvatnog potpuno električnog pogona, kao što je prikazano na (slici 6.). Dizelska jedinica pokreće rad sinkronog generatora, a izlazna snaga se prenosi na DC sabirnicu nakon AC/DC. Kako bi odigrali ulogu stabiliziranja vršnih opterećenja i punjenja pri nižim opterećenjima, jedinica za pohranu baterije i superkondenzator spojeni su na DC sabirnicu kroz dvosmjerni DC/DC. Gorivi članci i solarna energija se dobavljaju u DC sabirnicu nakon pojačanja kroz jednosmjerni DC/DC. DC sabirnica objedinjuje prikupljenu električnu energiju istog napona u AC pomoću DC/AC pretvarača za pogon motora i opskrbu električnom energijom. Budući da serijski hibridni elektroenergetski sustav koristi sabirnicu za prikupljanje sve električne energije, ima različite načine rada, kao što je način rada generatorskog sklopa, način rada baterije, način rada gorivih članaka i način rada kombiniranog napajanja.

Gorivi članci i solarna energija se dobavljaju u DC sabirnicu nakon pojačanja kroz jednosmjerni DC/DC. DC sabirnica objedinjuje prikupljenu električnu energiju istog napona u AC pomoću DC/AC pretvarača za pogon motora i opskrbu električnom energijom. Budući da serijski hibridni elektroenergetski sustav koristi sabirnicu za prikupljanje sve električne energije, ima različite načine rada, kao što je način rada generatorskog sklopa, način rada baterije, način rada gorivih članaka i način rada kombiniranog napajanja.

Serijski hibridni sustav ima sekundarni proces pretvorbe energije, a gubitak je relativno visok. Dakle, dinamičko upravljanje i upravljanje serijskim hibridnim elektroenergetskim sustavom treba provoditi pažljivo, a jedan od glavnih zadataka je prebacivanje načina rada elektroenergetskog sustava. Stoga bi se trebala koristiti idealna strategija upravljanja za dinamička opterećenja među različitim izvorima energije kako bi se smanjili troškovi goriva, emisija i održavanja za sve opskrbljivače energijom.



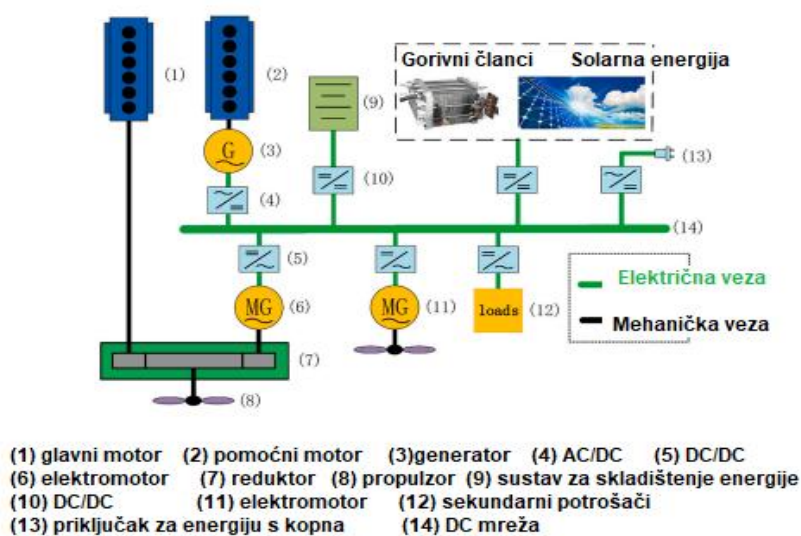
(1) porivni stroj (2) generatori (3) AC/DC (4) DC/AC (5) elektromotor (6) propulzor (7) sustav za skladištenje energije (8) DC/DC (9) sekundarni potrošači (10) Alternativni izvori energije (11) priključak za energiju s kopna

Slika 6. Struktura serijskog hibridnog sustava [4]

## 2.1.2. PARALELNI HIBRIDNI POGONSKI SUSTAV

Paralelni hibridni pogonski sustav za razliku od električnog propulzijskog sustava, kombinacija je mehaničke propulzije i električne propulzije. Mehanički i električni pogon povezani su paralelno preko uređaja za spajanje snage, tako da mogu raditi neovisno ili preko reduktora, kao što je prikazano na (slici 7.). Zbog postojanja reduktora, na strani mehaničkog pogona glavni motor prenosi energiju na uređaj za spajanje preko osovine. Kada je potrebna veća snaga glavnog motora, motor/generator može raditi u načinu proizvodnje kako bi apsorbirao svu dodatnu energiju dobivenu radom glavnog motora i opskrbio struju u mrežu za sekundarne potrošače. Na strani električnog pogona, različiti izvori energije integrirani su u istosmjernu sabirnicu putem pretvarača, a istosmjerna mreža opskrbljuje energijom opterećenje i motor, što čini više energetski hibridni sustav.

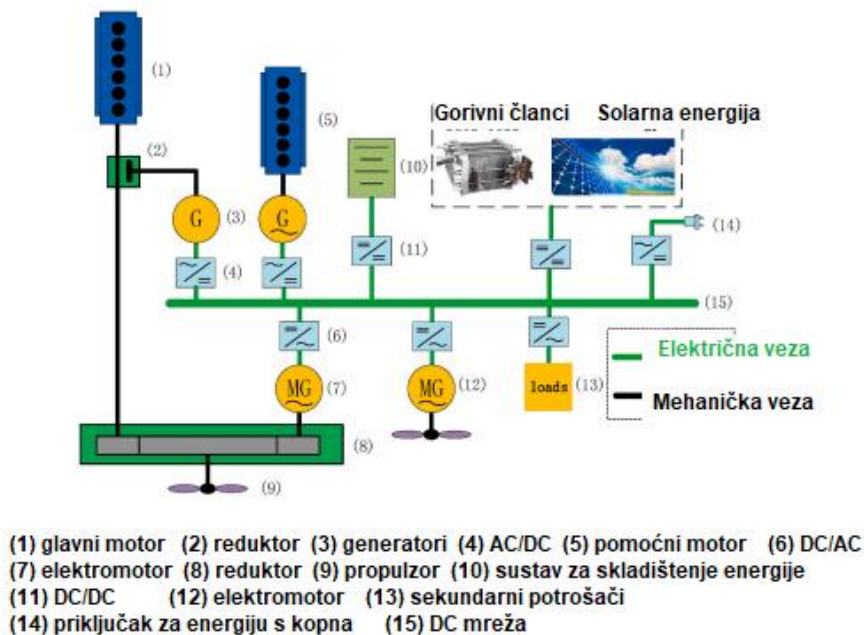
Paralelni hibridni energetski sustavi mogu imati koristi od kombinacije električnih i mehaničkih pogona. Međutim, kako bi se te prednosti ostvarile, bitno je dizajnirati učinkovit paralelni elektroenergetski sustav. S obzirom na radnu okolinu broda i radne karakteristike svakog izvora energije, kako bi se maksimalno iskoristila čista energija, neophodna je razvijena strategija upravljanja za hibridni energetski sustav kako bi se uravnotežili različiti energetski zahtjevi. Trenutačne poteškoće paralelnog hibridnog sustava napajanja uglavnom proizlaze iz distribucije zakretnog momenta hibridnog sustava napajanja, odvajanja između glavnog motora i opterećenja i dinamičkog prebacivanja između različitih načina rada.



*Slika 7. Struktura paralelnog hibridnog sustava [4]*

### 2.1.3. HIBRIDNI SERIJSKO-PARALELNI ELEKTROENERGETSKI SUSTAV

Hibridni serijsko-paralelni elektroenergetski sustav je kombinacija serijskih i paralelnih sustava, uključujući njihove glavne karakteristike, kao što je prikazano na (slici 8.). Zbog postojanja dvije vrste spojnih uređaja, na strani mehaničkog pogona, mehanički i električni pogon može raditi u paralelnom načinu rada za pogon propelera. Glavni motor može izravno pokretati generator za napajanje istosmjerne sabirnice preko spojnog uređaja. Na strani električnog pogona, različiti izvori energije integrirani su u istosmjernu sabirnicu putem pretvarača, a istosmjerna mreža opskrbljuje energijom opterećenje i motor, tvoreći više energetski učinkovit hibridni sustav. Hibridni serijsko-paralelni elektroenergetski sustav kombinira prednosti serijske i paralelne strukture, čineći kontrolu protoka energije i optimizaciju potrošnje energije fleksibilnijom, s više načina rada i relativno manjom potrošnjom goriva. Međutim, struktura sustava je relativno složena, a cijena visoka, stoga je potrebna odgovarajuća strategija upravljanja. Osnovna ideja strategije upravljanja za brodove je sljedeća: kada je potražnja za snagom niska, radi u serijskom načinu rada; kada je potražnja za električnom energijom visoka, radi u paralelnom načinu.



Slika 8. Struktura serijsko-paralelnog hibridnog sustava [4]

### 3. TIPOVI HIBRIDNIH SUSTAVA I NJIHOVE PREDNOSTI

Sustave hibridnih pogona istražuju mnoge institucije za razvoj modernijih i inteligentnijih rješenja u pogledu optimizacije samog pogona broskog sustava. Povijest razvoja pogona tijekom perioda od 19. do 21. stoljeća se znatno promijenila. Uzrok ovih promjena su mnoga istraživanja i napredak u samom tehnološkom sektoru.

Prije 19. stoljeća su brodovi bili pogonjeni isključivo na jedra kao i vesla s standardnim dizajnom trupa i kormila kao temeljnim dijelovima. Tijekom proteklog vremena došlo je do razvoja parnih strojeva koji su unaprijedili sektor transporta i brodogradnje te omogućili brži i efikasniji prijevoz na moru. Brodovi na parni pogon su koristili dvije vrste pogona pomoću recipročnih klipova u razdoblju od 1769. godine ili turbina koje su započele s razvojem početkom 20. st. Sredinom 20. stoljeća započeo je razvoj mnogo naprednijih dizelskih motora za brodski pogon koji dovodi do bržeg transporta, manevarskih sposobnosti i lakših tranzicija na velikim udaljenostima između luka te prekooceanske plovidbe.

Dizelski motori su započeli s znatno većim stupnjem iskoristivosti od ostalih pogona tog vremena čak do 26.2 % za razliku od brodova na parni pogon na ugljen koji su imali efikasnost do 13% toplinske učinkovitosti. Sredinom 20. stoljeća inženjeri i tehničari za brodske motore su dizelski motoru s pomoću primjene turbopuhala podigli efikasnost motora do 40%.

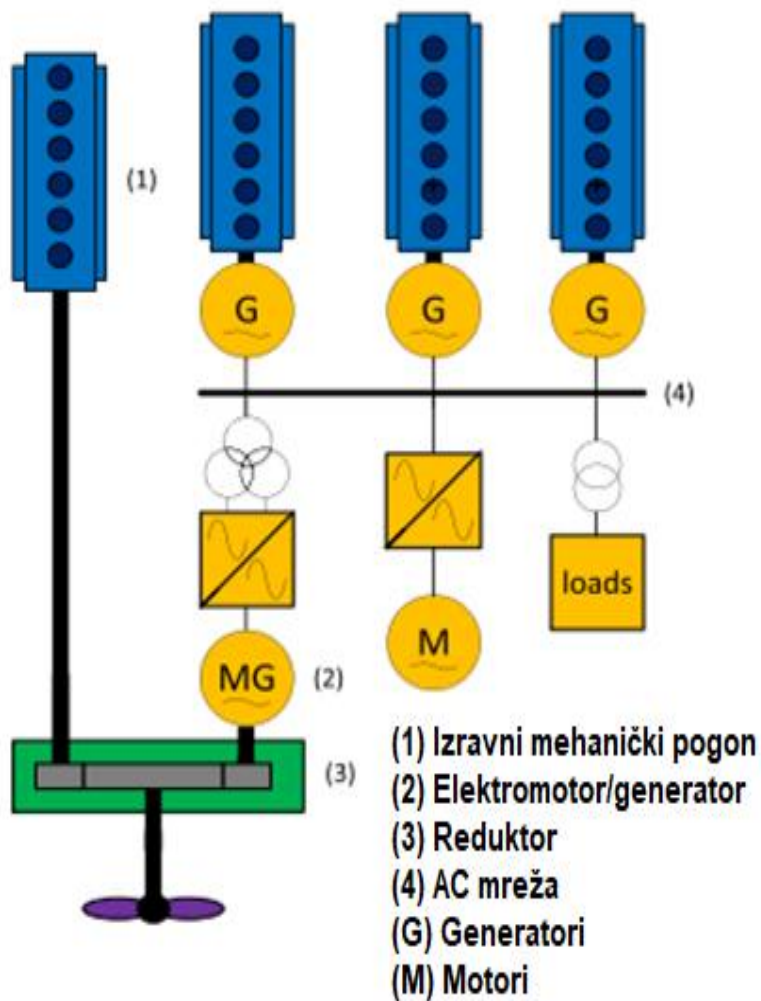
Do kraja prošlog stoljeća dizelski motori su svoju efikasnost podigli do 55% pomoću primjene raznih tehnologija pumpi goriva, elektroničkog upravljanja motora, upravljanja omjera kompresije, električnog ubrizgavanja goriva i senzora, sustav zajedničke sabirnice goriva, visokotlačnog sustava upravljanja goriva i otvaranja ventila, podešavanja bregaste osovine itd. Uz dizelske motore razvile su se tehnologije parnih turbina u kombinaciji s izvorom pare iz kotlova ili nuklearnih postrojenja. U sljedećem poglavlju razmatrat ćemo nekoliko tipova hibridnih sustava koji se primjenjuju na današnjim modernim brodovima [5].

### 3.1. HIBRIDNI PROPULZIJSKI SUSTAV

Hibridni brodski sustavi su veoma korisni kad pomoćno opterećenje zahtjeva samo dio potrebne propulzijske snage, gubici povezani s električnom pretvorbom dovode do povećane potrošnje goriva za sekundarne električne pogonske sustave. Dodatna električna oprema također dovodi do povećanja težine, veličine i cijene samog postrojenja. Iz tih razloga brodovi koji često prometuju pri maloj brzini mogu imati koristi od hibridnog pogonskog sustava prikazanog na slici 9.

Budući da je hibridni pogon kombinacija električnog i mehaničkog pogona, može imati koristi od prednosti oba. Međutim, kako bi se to postiglo prednosti, potreban je odgovarajući dizajn (*hibridnog pogona*) i često se mora napraviti kompromis između ovih zahtjeva. Strategija kontrole omogućuje optimalan kompromis i može koristiti dodatni stupanj kontrole prijenosom električne energije iz mehaničkog pogona na električnu mrežu i obrnuto. Glavni izazov za dizajn hibridnog pogona je uravnotežiti kompromis između svih zahtjeva i osmisliti strategiju upravljanja kako bi se postigli ovu ravnotežu.

Kod hibridnog pogona izravni mehanički pogon osigurava poriv (1) za velike brzine s visokom učinkovitošću. Kao glavni porivni stroj mogu se uzeti u obzir motori na alternativna goriva (*vodik, metanol, bio-metanol, amonijak itd.*) ili plin (*kao što je LNG ili LPG*). Uz glavni porivni stroj dodatno je ugrađen elektromotor (2), koji je spojen na istu osovinu preko reduktora (3) ili izravno na osovinu koja pokreće propeler, te osigurava pogon za male brzine, čime se izbjegava rad glavnog motora u neučinkovitom djelomičnom opterećenju. Ovaj se motor također može koristiti kao generator za električna opterećenja na brodskoj električnoj mreži (4). Tipičan izgled za takav hibridni pogonski sustav prikazan je na (*slici 9.*). Kad glavni mehanički pogonski motor radi, ovaj sustav omogućuje stvaranje električnog kapaciteta iz električnog generatora ili iz generatorskih setova. Sukladno zahtjevima potražnje energije na brodu izrađuje se sustav po temeljenim pravilima ili operater određuje kapacitet proizvodnje snage sustava [5].



Slika 9. Shema hibridnog propulzijskog sustava [5]

Tipične primjene hibridnih pogonskih i propulzijskih sustava su vojne pomorske fregate i razarači, tegljači i pučinski brodovi. Castles i Bendre [6] opisuju ekonomske prednosti hibridnog pogonskog sustava za klasu DDG 51 američke mornarice uz pretpostavku kontrole temeljene na pravilima. Američka mornarica koristi plinske turbine kao svoje glavne pokretače, također i za generatore svojih brodskih potreba. Specifična potrošnja goriva kod djelomičnog opterećenja plinskih turbina je vrlo niska, mnogo lošija od onog kod dizelskih motora. S plinskim turbinama, hibridna propulzija stoga može dovesti do značajnih ušteda goriva.

U znanstvenom radu Sulligoi [7] raspravlja se o konfiguraciji fregate talijanske mornarice FREMM s dizelskim generatorima i glavnim motorom brzohode plinske turbine. Međutim, oni ne raspravljaju o ekonomskim koristima. Wijsmuller i Hasselaar [8] uspoređuju ekonomske prednosti brojnih izvedbi hibridnog pogona za brod za tegljenje u hitnim slučajevima. S radnim profilom ovog plovila, snaga motora se kreće između 20% ili nešto manje od 90% tijekom cijelog svog radnog vremena. Najekonomičnija konfiguracija za navedeni operativni profil je hibridna propulzija s velikim i malim motorom na svakoj osovini, podržavajući srednju patrolnu brzinu (*na 45% radnog opterećenju u tom vremenu*) i koristi električni pogon za male brzine patroliranja (*na 45% opterećenja*).

U istraživanju Barcellos [9] predstavlja slučaj u primjeni hibridnog pogona na plovila koja su udaljena od kopna. Ove studije pokazuju da povećana udaljenost u kombinaciji sa strogim zahtjevima dostupnosti za DP operacije (*Dinamičko pozicioniranje, engl. dynamic positioning operations*) vrlo dobro odgovaraju hibridnom pogonu. Mehaničko pogonsko postrojenje može se optimizirati za učinkovito putovanje do lokacije rada, a električno postrojenje se dizajnira za DP rad s većom dostupnošću energije za manevriranje. Time je postignuta ušteda goriva veća od 10%. Rezultati ovih studija podržavaju pretpostavku da je primjena hibridnih pogona veoma ekonomična kad radni profil ima potrebu za različite načine rada pri visokom opterećenju i sa značajnom potrebom za rad pri niskoj snazi i dobrim manevarskim sposobnostima.

Slično tome, de Waard [10] je utvrdio da hibridni pogon ima bolju ekonomičnost ako brod plovi u dužem vremenskom periodu ispod 15% propulzivne snage, što je jednako 40% njegove najveće brzine. Elektromotor može raditi kao osovinski generator ako glavni porivni stroj ima dovoljnu razinu opterećenja. U konfiguraciji FREMM frigate talijanske mornarice motor koji pokreće osovinu je plinska turbina motor sa slobodnom turbinom. Zbog slobodne snage turbine maksimalna snaga motora dostupna je pri bilo kojoj brzini vratila. Stoga, dovoljna granica opterećenja uvijek je dostupna, osim ako brod ne plovi pri najvećoj brzini u uvjetima izvan dizajna. Stoga je implementacija elektromotora kao osovinskog generatora izvediva za ovu konfiguraciju. Zbog korištenja kontrole brzine i pada napona, dinamičko opterećenje se ravnomjerno dijeli između osovinskog generatora i dizelskog generatora. Ova strategija možda neće optimalno iskoristiti snagu plinske turbine koja je dostupna, budući da plinska turbina može podnijeti dinamičko opterećenje lakše od dizel generatora. Alternativno, pokretanje dizelskog generatora u kontroli pada brzine i osovinskog generatora u izokronoj kontroli prisililo bi plinsku turbinu da preuzme sva dinamička opterećenja.



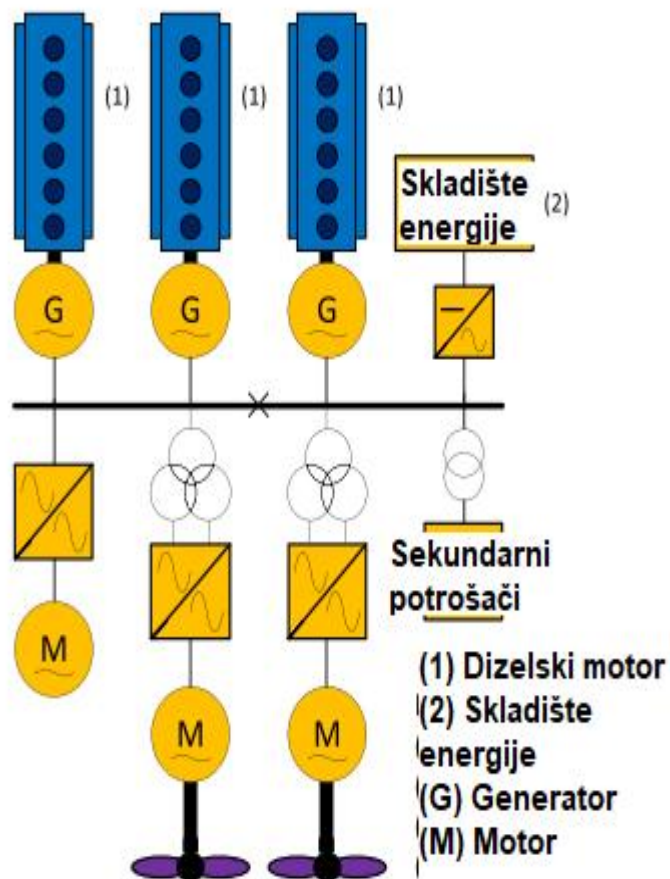
Međutim, bila bi potrebna daljnja istraživanja da bi se utvrdilo može li to dovesti do stabilne kontrolne strategije [7]. Kad je električni pogon projektiran da radi paralelno s mehaničkim pogonom, podešavanjem parametara sustava može se ostvariti povećanje iznad najveće brzine brodom i smanjiti toplinsko opterećenje motora, a time i emisije NO<sub>x</sub>-a.

Iz znanstvenog rada Topaloglou [11] predložena je strategija kontrole koja koristi moment elektromotora kako bi se smanjio višak zraka glavnog motora omjer  $\lambda$ , koji označava količinu zraka dostupnog u motoru cilindra tijekom izgaranja, te je stoga mjera motora za toplinsko opterećenje. Predložena strategija upravljanja povećava okretni moment električnog pogona za održavanje referentne  $\lambda$  vrijednosti, koja je a rezultat statičke karte kao funkcije momenta motora, brzine i tlaka punjenja. Tijekom simuliranog manevra ubrzanja testnog uzorka sa Nacionalnog sveučilišta u Ateni, predloženom strategijom postiže smanjenje emisije NO<sub>x</sub> od 16% , te 0,25% povećanje minimalnog omjera viška zraka  $\lambda$  s 1,85 na 2,15, čime se značajno smanjuje toplinsko opterećenje motora tijekom manevra ubrzavanja. Stoga predložena strategija jasno pokazuje potencijalna poboljšanja performansi kad se električni pogon koristi paralelno s glavnim dizelskim motorom [11].

### 3.2. ELEKTRIČNA PROPULZIJA S HIBRIDNIM IZVOROM ENERGIJE

Kod električnog pogona sa hibridnim izvorom energije, kombinacijom dviju ili više vrsta izvora energije može se osigurati električna raspoloživost (slika 10.). Sustav se može podijeliti ili klasificirati prema dostupnim izvorima energije iz sljedećih elemenata:

- Napajanje izgaranjem, iz motora (1), plinskih turbina ili parne turbine na alternativna ili ekološki prihvatljivija goriva;
- Elektrokemijsko napajanje iz gorivih članaka; ili
- Pohranjeno napajanje iz sustava za dobavu energije (2) kao što su baterije, ili super kondenzatore.



Slika 10. Shema hibridnog sustava sa hibridnim izvorom energije [5]

Sustav koristi više izvora energije kako bi se proizvela potrebna količina električne energije za napajanje brodske električne mreže. Iz glavne izmjenične AC električne mreže energija se distribuira za potrošače i sekundarne potrošače. Uz glavne izvore energije koriste se i alternativni izvori kao npr. skladišta energije u obliku baterija, gorivnih članaka ili superkondenzatora za pohranu energije. Iako je dostupna opsežna literatura o razvoju gorivih članaka, komercijalna primjena elektrokemijskog napajanja u pomorskom okruženju je ograničena. Znanstveni rad Van Biert [12] pruža pregled sustava gorivih članaka za pomorske primjene, koji uključuje pregled istraživanja gorivih članaka za primjenu u pomorstvu. Primjena serijske proizvodnje gorivih članaka na brodu ograničena je te se koristi isključivo za pogone koji su neovisni o zraku, a to su najčešće primjene na podmornicama, budući da skladište vodikovog goriva ograničava količinu energije koja se može proizvesti bez punjenja goriva. Istraživanje je usredotočeno na kompaktnije skladištenje vodika, gorivih članaka sa ili bez dodatnih uređaja za proizvodnju energije koji mogu koristiti druga goriva kao što su metanol, LNG ili čak dizelsko gorivo i gorive članke u kombinaciji s dizelskim motorima ili plinskim turbinama za postizanje visoke učinkovitosti uz korištenje goriva veće količine toplinske iskoristivosti. Čisto pohranjena opskrba strujom na brodovima ograničena je na trajekt MV Ampere, zbog svog ograničenog dometa [12].

Istraživanje tehnologije skladištenja energije na brodovima znatno je ograničeno i prvenstveno usmjereno na korištenje baterijske tehnologije, iako je u istraživačkom radu Hai Lan [13] provedeno dimenzioniranje hibridnih kombinacija izgaranja, fotonaponskih ćelija (*engl. PV, photovoltaic*) i pohranjenog napajanja.

Posebno za rukovanje pulsним opterećenjima na vojnim mornaričkim brodovima potrebna je hibridna tehnologija za pohranu energije do 10 GW tijekom mikrosekundnih izbijanja visoke energije za rukovanje oružjem. Ovo hibridno skladištenje energije kombinira visoku gustoću snage ultra kondenzatora s visokom gustoćom energije baterija [14]. U ostatku istraživačkog rada "Hibridno upravljanje pohranom energije u brodskim elektroenergetskim sustavima s više impulsnih opterećenja", glavna vrsta pohrane energije koju treba razmotriti je baterijski sustav za pohranu energije. Osmišljena je ideja da se za pogon koristi baterijsko skladištenje energije iz automobilske industrije. Takve baterije se više koriste za pohraniti energiju kočnja umjesto da je rasipa, kako bi motor radio pri učinkovitijoj radnoj točki i omogućio isključivanje glavnih motora. To se osobito koristi kad motor radi bez opterećenja ili djelomičnog opterećenja.

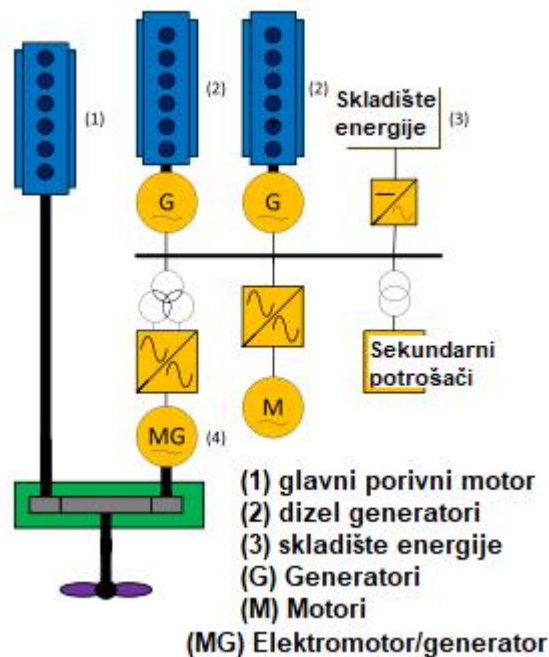
Tipična arhitektura električnog pogonskog postrojenja s hibridnim napajanjem prikazano je na *slici 10*, a u *tablici 2.* su prikazane prednosti i nedostaci ovog sustava. U ovom slučaju je skladište energije (2) spojeno na glavnu distribucijsku sabirnicu. Međutim skladišta energije se mogu spojiti na različitim mjestima električnog sustava:

- Na glavnoj visokonaponskoj sabirnici kroz AC/DC pretvarač;
- Na LV (*engl. Low Voltage*) sabirnici preko AC/DC pretvarača;
- Izravno ili preko DC/DC pretvarača na istosmjerni međukrug pogonskog pretvarača.

<b>Prednosti</b>	<b>Nedostaci</b>
Spremnik energije može osigurati potrebnu električnu energiju te omogućiti isključivanje jednog ili više motora kad bi radili neučinkovito pri djelomičnom opterećenju	Strategija kontrole treba maksimizirati smanjenje potrošnje goriva i emisija, punjenjem ili pražnjenjem baterija u pravo vrijeme
Baterija može omogućiti izjednačavanje opterećenje i stabilnost rada sustava	Potrebna značajan broj dodatnih elemenata za servisiranje i održavanje
Baterija se puni iz mreže, to može smanjiti potrošnju goriva i lokalne emisije	Zahtjeva se dodatna obuka posade i tehnike održavanje sustava
Baterija se može koristiti za pohranjivanje regenerirane energije prilikom kočenja na elektromotorima	Veliki početni kapitalni i investicijski troškovi zbog trenutnog stanja cijena na tržištu
Baterija može osigurati rezervno napajanje tijekom kvara primarnog izvora energije ( <i>npr. dizel generatora</i> )	Potrebna je ugradnja dodatnih sustava i izvora energije radi postizanja boljeg učinka sustava

**Tablica 2. Prikaz prednosti i nedostataka sustava s hibridnim napajanjem**

### 3.3. HIBRIDNA PROPULZIJA S HIBRIDNIM IZVOROM ENERGIJE



Slika 11. Shema hibridne propulzije s hibridnim izvorom energije [5]

Hibridni pogon s hibridnim napajanjem iskorištava maksimalnu učinkovitost izravnog mehaničkog pogona (1) i fleksibilnost kombinacija snage dobivene iz pomoćnog motora (2) i pohranjene snage iz skladišta energije (3) za napajanje sustava. Radi povećanja učinkovitosti sustava predlaže se korištenje glavnog porivnog motora u kombinaciji s gorivima koja stvaraju manje emisije ili bar primjena motora na dvojno gorivo kao što je plin LNG/LPG radi čistijeg pogona. Na male propulzivne snage za pogon je dostupan električni pogon (4) preko skladišta energije koje može biti u izvedbi baterija ili gorivnih članaka. Stroj koji pruža električni pogon (MG) se može koristiti i kao generator. Tipična shema je prikazana na (slici 11.). Prvi hibridni pogon s hibridnim napajanjem je opsežno istražen u lučkim tegljačima te jahtama u kojima je kombinacija hibridnog pogona sa hibridnim energetske izvorom energije veoma razvijena i proučavana u više istraživačkih radova.

#### 4. RAZVOJ NOVIH TEHNOLOGIJA U POMORSKOJ INDUSTRIJI

Današnja pomorska industrija se značajno promijenila u zadnjih nekoliko desetljeća te način rada sustava i sistema za upravljanje i pogon brodskih sustava. Nekoć klasični pogoni na dvotaktne velike sporohodne dizelske motore postepeno zamjenjuju nove tehnologije i sustavi koji omogućavaju veću uštedu na gorivu kao i samu optimizaciju cjelokupnog sustava za upravljanje brodom. U pogledu novih tehnologija koriste se hibridni brodski energetske sustavi koji koriste alternativne izvore energije i pogone za upravljanje sustavom.

Razvoj hibridnih propulzijskih sustava za trgovačka plovila je daljnji korak u napretku broderske industrije na strože zahtjeve IMO-a, u pogledu trenutnih i budućih propisa i konvencija. Postoji mnogo dostupnih konfiguracija i modela hibridne propulzije, koje imaju prednosti i nedostatke u usporedbi s konvencionalnim opcijama broderske propulzije.

Fosilnih izvora energije sve je manje, a potražnja za energijom potrebnom za čovječanstvo sve je veća. Provedene su mnoge studije, a tvrtke su uvele različita rješenja kao što su alternativna goriva, obnovljiva energija, upravljanje performansama, novi dizajn trupa itd. Alternativni izvori energije koji su ekološki prihvatljivi i smanjuju efekt staklenika mogu biti obnovljiva energija. Obnovljiva energija koja je dokazana i iskorištena kao izvor energije je solarna energija, energija vjetera, energija mora, hidroenergija, biomasa i biogorivo. Postoji nekoliko alternativa za fosilna goriva u transportu, industriji i kućanstvima. Globalnoj zajednici je očito da je prvo i najučinkovitije rješenje za smanjenje emisija stakleničkih plinova korištenje obnovljive energije umjesto fosilnih goriva. Vjeter je jedna od opcija koju su ljudi pokušali iskoristiti u svojim aktivnostima na koristan način. Nakon industrijalizacije, zbog brzog rasta pomorskog prometa u prošlom stoljeću, tvrtke su počele koristiti fosilna goriva kako bi ubrzale svoje brodove i posljedično povećale obujam međunarodne trgovine. Prije uvođenja parnih brodova, trgovina brodovima ovisila je o utjecaju vjetera, a izumom parnih brodova (1850.-1900.) troškovi prijevoza i vrijeme transporta znatno su smanjeni. Dva stoljeća poslije prvi su parni brodovi na ugljen preplovili Atlantski ocean, neke tvrtke planiraju futuristički povratak kao izradu velikog teretnog broda na vjeter koji bi mogao pomoći u prestanku ere fosilnih goriva i ograničiti klimatske promjene. S druge strane, solarna energija je iskorištavana preko solarnih ćelija. Zeleni vodik je također potencijalno gorivo koje može pomoći u smanjenju emisija

stakleničkih plinova. Uz te tehnologije može se koristiti izvedbe u kombinaciji s gorivim člancima i baterijama [15].

#### 4.1. SOLARNA ENERGIJA

Solarna energija pokazuje se sve održivijom za proizvodnju električne energije na brodovima. Postoje dvije vrste solarnih panela koji se mogu koristiti, a to su termalni solarni paneli i fotonaponski solarni paneli. Kod primjene za brodove koriste se fotonaponski solarni paneli iz razloga što se u njima događa pretvorba sunčeve energije u generiranje električne energije i zagrijane vode. Sunčeva energija se može pretvoriti izravno u električnu energiju sa solarnim fotonaponskim ćelijama (*engl. PV, photovoltaic*) ili u toplinsku energiju koristeći solarnu toplinu kolektora (*slika 12.*). Prinos sunčeve energije je ograničen područjem za prikupljanje sunčeve energije na brodu i vršno sunčevo zračenje dostupno u podne tijekom vedrog vremena je oko 1 kW/m<sup>2</sup>. PV ćelije su komercijalno dostupne već desetljećima, ali imaju značajna poboljšanja učinkovitosti, a smanjenje troškova dovelo ih je do fokusne točke za korištenje u pomorskim aplikacijama. Obično se solarna energija koristi kao dodatni izvor energije postojećim hibridnim konfiguracijama napajanja. Sunčeva energija ne zagađuje okoliš te je veoma raspoloživ izvor energije na moru.

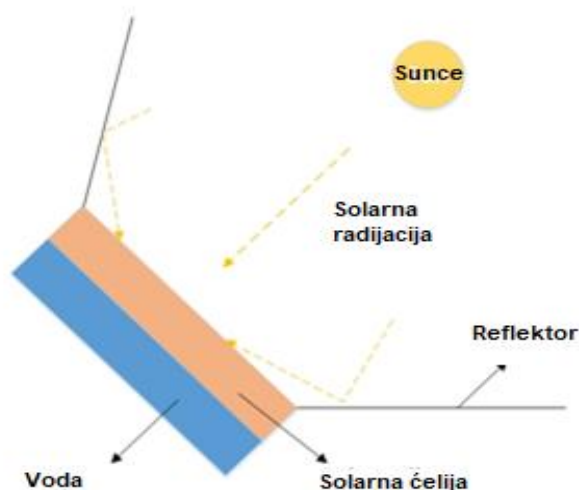
PV ćelije su komercijalno dostupne već desetljećima, ali imaju značajna poboljšanja učinkovitosti, a smanjenje troškova dovelo ih je do fokusne točke za korištenje u pomorskim aplikacijama. Obično se solarna energija koristi kao dodatni izvor energije postojećim hibridnim konfiguracijama napajanja.

Postoje tri razvijene generacije solarnih panela i svaka generacija ima neke podskupove. Najpoznatije vrste su: monokristalne, polikristalne, amorfne silicijske i koncentrirana PV ćelija (*CPV*). Kao što je prikazano na tablici karakteristike ovih vrsta su različite i imaju različite stope učinkovitosti, kapitalne troškove, težinu itd. (*tablica 3.*)[15].

<b>Tip solarnog panela</b>	<b>Razina učinkovitosti %</b>	<b>Prednosti</b>	<b>Nedostaci</b>
Monokristalne (Mono-Si)	~20	Učinkovite i optimalne za komerijalu, dug životni vijek	Relativno su skupe
Amorfne silicijske	~7 – 10	Usporedno niži troškovi, fleksibilnost, lakša proizvodnja	Niža učinkovitost i životni vijek
Polikristalne(P-Si)	~15	Niski troškovi	Manji životni vijek, kvar na visokim temperaturama
Koncentrirane PV ćelije (CPV)	~41	Vrlo visoka razina učinkovitosti	Potrebna je dodatna oprema za solarne ploče

**Tablica 3. Karakteristike različitih vrsta solarnih panela i njihove stope učinkovitosti, kapitalni troškovi, karakteristike [15]**





**Slika 12. Prikaz principa rada solarnih panela u pojednostavljenom obliku [16]**

Područje prikupljanja solarne energije na brodu varira ovisno o solarnom kutu i ograničena je raspoloživim zahtjevima za strukturu broda. Fotonaponski solarni paneli sastoje se od solarnih ćelija koje su ugrađene unutar panela. Ćelije su najčešće izrađene od silikonskih pločica. Prilikom zračenja sunca na ćelije događa se pretvorba energije u sustavu pločica koje se sastoje od slojeva poluvodiča. Jedan sloj se sastoji od viška elektrona i naziva se N-tip dok se u P-tipu sloja nalazi manjak elektrona koji su u međusobnoj ravnoteži. Električna struja nastaje kad se čestice protona sudaraju s elektronima u području s viška elektrona te se zbog fizikalnih zakona pozitivno nabijeni elektroni gibaju kroz sustav provodeći sa sobom energiju. Tehnologija fotonaponskih ćelija omogućuje pretvorbu sunčeve svjetlost u električnu energiju bez korištenja drugačijih toplinskih uređaja (*slika 12.*). Proizvodnja električne energije ovisi o izloženosti i jakosti sunčevog sjaja koje obasjava ćelije. U fotonaponskim ćelijama generira se istosmjerna struja koja se može preko pretvarača promijeniti u izmjeničnu struju [16].

Solarni paneli su korisni kod primjene za hibridne sustave i omogućavaju dodatan izvor energije. Neki od brodova koji koristi solarni pogon koji je 2006. godine mogao prijeći Atlantik bio je brod "Sun 21" koji je koristio PV panel površine 65 m<sup>2</sup> iznad trupa (*slika 13.*).



**Slika 13. Transatlantic Sun 21. [17]**

U Tajvanu 2010. je dizajniran i izgrađen prvi brod za krstarenje u Aziji koji koristi solarnu energiju i može uštedjeti energije od 1/3 do 1/4 energije u odnosu na brod pogonjen dizelskim gorivom (slika 14.).



**Slika 14. Solar Ship of Love II [18]**

Najveći brod na solarni pogon je "Turanor Planet Solar" koji je prešao 60 023 km plovidbe bez korištenja fosilnih goriva u 2012 (slika 15.).



**Slika 15. Turanor Planet Solar [19]**

U istraživanju [13] provedenom na tankerskom plovilu za teško gorivo specifikacija 100 000 tona, 332.95m duljine , 60m visine i 30.5m gaza korištena je dvostupanjska Monte

Carlo metoda složenog programiranja i predviđanja scenarija za pronalaženje optimalnog dimenzioniranja hibridne brodske snage PV/dizel motornog i baterijskog sustava s obzirom na nesigurnost solarnog zračenja i dobivanja energije iz PV sustava. Problem optimizacije je riješen uzimajući u obzir pet različitih uvjeta opterećenja (*redovno krstarenje, plovidba punom brzinom, pristajanje, utovar/istovar i sidrenje*) i plovidbeni put koji je od Dalian u Kini do Adena u Jemenu. Provedena su tri različita slučaja za ilustraciju učinkovitosti predložene metode dimenzioniranja broskog energetskeg sustava:

- U slučaju 1 nema PV panela i ESS je razmatran;
- U slučaju 2, osim dizel generatora, PV paneli su uključeni u dimenzioniranje elektroenergetskog sustava broda;
- Te za slučaj 3, ESS se također implementira u brodski energetskeg sustav radi razmatranja energetske učinkovitosti.

Prema *tablici 4.* prikazani su rezultati. Za slučaj 2, korištenjem PV panela, ukupni trošak elektroenergetskog sustava broda znatno se smanjuje u usporedbi sa slučajem 1. Osim toga, zbog primjene PV panela, potrošnja goriva i emisije dizel generatora su smanjene.

Nadalje u slučaju 2, razmatrajući integraciju ESS (*engl. ESS, Energy Storage System*) -a za brodski elektroenergetski sustav se s obzirom na slučaj 3, ukupni trošak elektroenergetskog sustava broda dodatno smanjuje. Uz to u slučaju 3, korištenjem ESS-a, može se utvrditi da su fotonaponska veličina i troškovi instalacije povećani, ali ukupni trošak dizajna je smanjen s obzirom prema njima u slučaju 2. Prema provedenim istraživanjima ostvarena je ušteda goriva u prosjeku od 5% pomoću ugradnje PV solarnih panela i ESS-a što predstavlja dobro ulaganje u ovakav sustav za razmatrani tip broda.

<b>Brodski pogonski sustav</b>	<b>Slučaj 1</b>	<b>Slučaj 2</b>	<b>Slučaj 3</b>
<b>Ukupni troškovi 10<sup>6</sup> \$</b>	1876868.8	1829429.7	1825594
<b>Troškovi goriva 10<sup>6</sup> \$</b>	1539022.8	1468813.4	1458785.9
<b>Troškovi emisija 10<sup>6</sup> \$</b>	322486	302358.8	299484.1
<b>Troškovi održavanja 10<sup>6</sup> \$</b>	15360	15360	15360

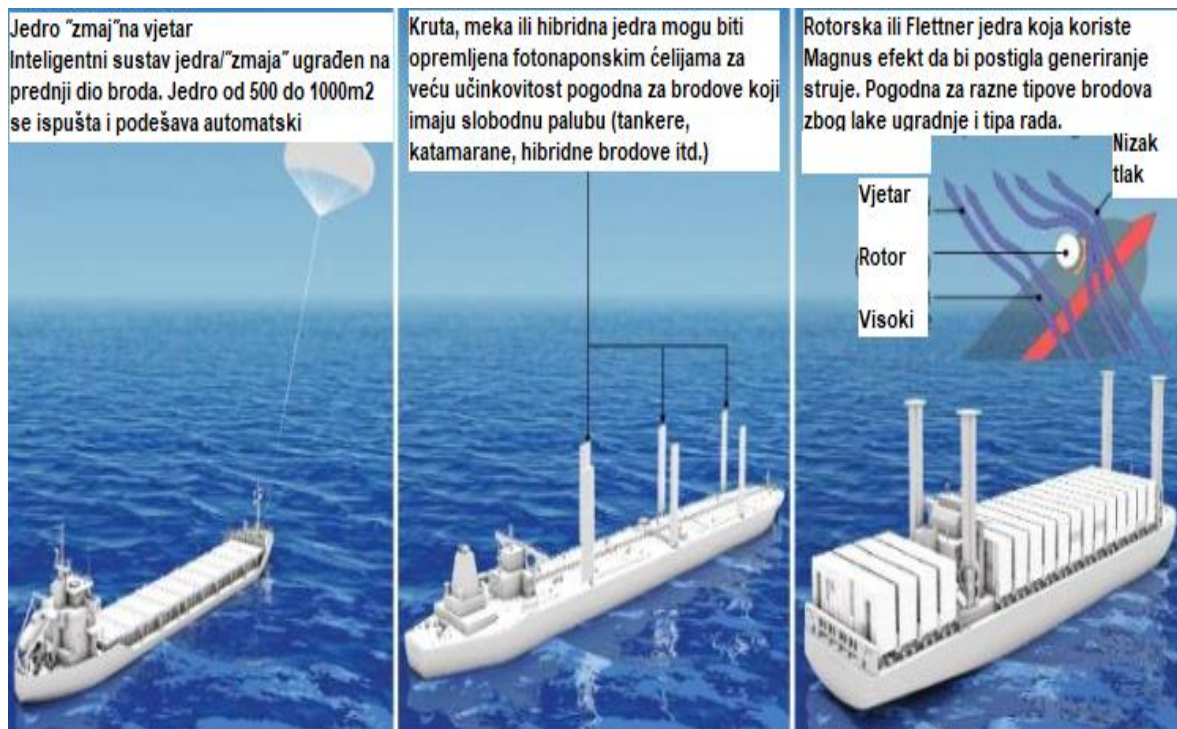
<b>Troškovi ugradnje solarnih panela 10<sup>6</sup> \$</b>	0	38625.1	44013.8
<b>Snaga solarnih panela KW</b>	0	268.2	305.7
<b>Troškovi ugradnje ESS-a \$</b>	0	0	979.8
<b>Snaga ESS-a kWh</b>	0	0	291.6

**Tablica 4. Prikaz rezultata istraživanja za ugradnju solarnih panela i sustava za skladištenje energije prema stvarnom brodskom modelu [20]**

#### **4.2. ENERGIJA VJETRA**

Energija vjetra u pomorstvu na području industrije obnovljive energije razvija mnogo tipova novih inovativnih tehnologija koja doprinose boljoj performansi električnih sustava. Iskoristivost energije vjetra u Indoneziji je prilično velika, dok u drugim područjima morskih plovnih putova postoje različite karakteristike iskoristivosti energije vjetra npr. u suptropskoj hemisferi ostvaruju se bolji rezultati u iskoristivosti zbog povoljnijih vremenskih uvjeta od zemalja u tropima. Princip generiranja energije iz vjetra na kopnu i na moru gotovo je isti. Razlika je u mjestu instalacije i primjene sustava. Vjetar na pučini ima drugačije zahtjeve postavljanja jer je usred mora u plutajućoj ili fiksnoj strukturi.

Postoje dva pristupa koja mogu koristiti vjetar za smanjenje emisija s ekološki izvrsnim izvorom energije i učinkovitim izvorom dodatnog pogona. Za razliku od fleksibilnih jedara, koja su dominirala u prethodnim stoljećima i na modernim jahtama danas se implementiraju nove tehnologije kao nebeska jedra "zmaj" na vjetar, kruta jedra i rotorska jedra prikladnije su opcije za suvremenog broдача. Drugi pristup je korištenje vjetroturbina (*turbina s vertikalnom i horizontalnom osi*) na brodu za proizvodnju električne energije (*slika 16.*) [21].



**Slika 16. Prikaz različitih pogonskih sustava za korištenje alternativnih izvora energije pomoću vjetra [22]**

Upotreba krutih jedara na brodovima može biti tehnološki vrlo uspješna za modernu implementaciju jer je jedro opremljeno brojnim senzorima, koji u kombinaciji s automatiziranim sustavom daju sposobnost zakretanja jedra za određeni kut, kako bi se osigurala optimalna pogonska sila. Također, kruta jedra su sposobna istovremeno koristiti sunčevu energiju tako što su na njih pričvršćeni fotonaponski PV paneli. Industrija materijala također je dala najnovija otkrića moderne tehnologije za izradu jedara (*legure, karbonska vlakna, itd.*) čime se dodatno poboljšavaju mogućnosti tehnologije jedara [1].

Procjene o tome koliko se goriva može uštedjeti upotrebom krutih jedara jako variraju i ovisno o brojnim čimbenicima, uključujući ukupnu površinu jedara, vrstu krutih jedara koja se koriste te uvjeti vjetra koji se javljaju tijekom putovanja [23]. Istražene su procjene na temelju operativnih iskustava s brodova koji su bili opremljeni JAMDA jedrima (*tablica 5*). Prosječna ušteda goriva koju je postigao Shin Aitoku Maru, na primjer, navedena je kao približno 10% [24].

Ovo smanjenje potrošnje goriva također je slično izračunata procjena od približno 8% u studiji za brod koji koristi jedra sličnog tipa između Mumbaija i Durbanu [25]. Osim toga, ušteda goriva za određena putovanja Usuki Pioneer-a bila je veća od 30% [26].

Tako možemo zaključiti da na temelju prošlih operativnih iskustava i potkrijepljenih nedavnim istraživanjima, da kruta jedra imaju potencijal za značajno smanjenje troškova.

Rezultati uštede goriva od JAMDA jedara i Walker Wingsail			
Tip jedra	Referentni brodovi	Rezultati uštede goriva	Reference
JAMDA	Shin Aitoku MaruUsukiPioneer	10 % do preko 30%	MarineEngineersReview- 1985;Ouchi, Uzawa & Kanai, 2011; Yoshimura, 2002)
Walker WingSail	MV Ashington	Prosječno 8% do 15-20%	(Bonney&Walker, 1986, Marine Engineers Review, 2008b)

**Tablica 5. Primjer brodova i jedra koje koriste uz njihove karakteristike [21]**

Princip rada broda s nebeskim jedrom pretvara snagu vjetra u vuču broda s povezanim užetom na zmaja koji se usmjerava ispred broda pričvršćenog na velikoj visini. Pogonski sustav zahtjeva nekoliko komponenti za upravljanje, način lansiranja ili otpuštanja, kotrljanje jedra i optimizacija postavki za smjer vjetra. Ovaj pogonski sustav ne smanjuje prostor na palubi niti mijenja glavne dimenzije broda [27].

Još jedna prednost ovog sustava je da može smanjiti faktor vala koji uzrokuje sile udaranja i okretni moment na brodu tako da će povećati performanse i povećati sigurnost broda.

Izazov za ovaj sustav je implementacija automatske kontrole za upravljanje, upravljati operacijama lansiranja i uvlačenja te zadržavanje zmaja u učinkovitom položaju je najvažnije. Brod "Beluga skysail" (*slika 17.*) je prvi put implementiran i uspješno je smanjio potrošnju, s izračunatom uštedom do 2,5 t goriva/1000 \$ dnevno. S većim jedrima do 600 m<sup>2</sup> moguća je ušteda goriva između 10% i 35%. Beluga SkySails će imati instalirano novo jedro od 320 m<sup>2</sup> kao nastavak pilot testiranja sa svojim prvim putovanjem [28].



**Slika 17. Prikaz modernog broda Beluga SkySails s razvijenom tehnologijom nebeskog jedra [28]**

Sustav SkySails razvili su *SkySails GmbH and Co KG*. *Beluga SkySails* opremljena je jedrom od 160 m<sup>2</sup> sličnom jedru za paragliding. Površina zmaja može se povećati na 320 m<sup>2</sup> ako je potrebno za još veću vučnu snagu. Računalno kontrolirani zmaj pričvršćen je za brod sustavom užadi i pokreće se iz automatske kapsule. Sustav može kontrolirati zmaja na visinama između 100 i 500 m kako bi se maksimizirala korist od vjetra. S tako visokom cijenom nafte, prosječan teretni brod od 87 milijuna € mogao bi uštedjeti gotovo 300000 € godišnje. Sustav se potencijalno može naknadno opremiti na bilo koji brod, a SkySails procjenjuje potencijalno tržište na 60000 brodova u razdoblju do 2013. Tvrtka očekuje instaliranje sustava na 400 brodova. Globalno smanjenje ugljičnog dioksida iz brodskog prometa moglo bi ostvariti 150 milijuna tona godišnje što predstavlja veliki napredak [28].



### 4.3. ROTORSKA JEDRA

Flettnerovi rotori ili rotorska jedra su alternativna sredstva za pogon i stabilizaciju plovila. Prvi put ga je razvio njemački inženjer Anton Flettner početkom 1900-ih, a za pogon broda koristi fenomen dinamike fluida zraka poznat kao Magnusov efekt. Potisak koji razvija sustav i smjer ovise o nekoliko čimbenika i značajki, koja ovise o:

- Brzini vjetra (*kinetička energija*),
- Smjer vjetra,
- Smjer plovila,
- Visina i promjer rotora (*geometrijski*), i
- Površinska svojstva rotora (*dinamička i kinetička*).

Načelo pogona je da kada se cilindar rotira oko osi, a medij (*zrak ili voda*) struji pokraj njega okomito na os, tada se stvara sila u smjeru okomitom na os i struju. Ta je sila rezultat razlike tlaka na dvije polovice rotora i poznata je kao sila "*Kutta-Joukowski*". Koncept ove sile prvi su kvantificirali znanstvenici Martin Kutta i Nikolai Joukowski koji su proučavali slučaj rotirajućeg cilindra. Flettnerovi rotori koriste se i u zrakoplovima i u brodovima, iako je to još uvijek eksperimentalni koncept koji nije komercijalno masovno proizveden. Flettnerov rotor poznat je i kao Magnusov rotor.[29].

Tehnologija pogona uz pomoć vjetra korištena je kao održivo rješenje za smanjenje emisija iz pomorskog sektora. Tijekom prošlog desetljeća, proveden je niz studija sa sustavima potpomognutim vjetrom koje su naglašavale izvedivost i potencijal tehnologija za uštedu goriva i poboljšanju u dekarbonizaciji sustava. Na primjeru komparativne analize nebeskih jedara i Flettnerovih rotora. Predložen je model izvedbe za simulaciju potencijalnog doprinosa istih tehnologija za smanjenje potrošnje goriva.

Uzimajući u obzir rutu od Varberga do Gillinghama, za tipičan, sporohodni brod za opće terete nosivosti od oko 5500 DWT, prosječna snaga koju isporučuje nebesko jedro bila bi reda veličine od 20% (*odlazna*) do 45% (*povratna*) potrebne snage glavnog motora, ili 20% (*oba smjera*) za jedan Flettnerov rotor. Pod pretpostavkom ugradnje tri Flettner rotora, prosječni doprinos vjetroelektrani tada je više od polovice potrebne snage glavnog motora [30].



Za istraživanje učinkovitosti Flettnerovih rotora, Hirdaris i Cheng (2012) [31] testirali su integrirani Greenwave MK1 Rotor sustav na Panamax Bulk Carrieru. Zaključili su da Flettnerovi rotori mogu osigurati veliku propulzivnu snagu potrebnu brodu pri laganim uvjetima naleta vjetra.

Međutim, rasprava o učinkovitosti i primjeni Flettnerovih rotora uglavnom se koncentrirala na pitanje uštede goriva u radu plovila. Izvedba Flettnerovih rotora uvelike ovisi o vrsti broda, geografskom rasponu i položaju, tehničkim performansama i vremenskim uvjetima. Talluri i sur. (2018) procijenili su izvedivost korištenja Flettnera rotora na četiri tipična Sea Linesa. Ostvareno je smanjenje potrošnje goriva do 20% na brodu s Flettnerovim rotorima. Razina uštede goriva u gore navedenom istraživanju potvrdio je pravi brodski slučaj [32]. Zabilježena potrošnja goriva Enercon E-Ship 1 pokazala je da do 22,9% goriva potrošnja je uštedena opremljenošću s četiri rotora visoka 25 metara koji je analizirao potencijalnu uštedu goriva implementacijom flettnerovih rotora na temelju podataka prikupljeno od domaćeg brodarstva Fidžija (slika 18.). Ušteta između 10% i 15% prepoznata je kao najvjerojatnije smanjenje razine potrošnje goriva [33].



**Slika 18. Prikaz Enercon E-ship 1 [33]**

U provedenom slučaju za stvarni brod Supramax brod za rasuti teret opremljen MAN 6S50ME-B9. na ruti plovila koje plovi rutom između Gibraltarskog tjesnaca i Panamskog kanala. Dužina puta je oko 8600 nautičkih milja. Za istraživanje razmatrana je ugradnja triju rotirajućih jedara na palubu standardnog broda. Flettnerovi rotori razvijaju sav svoj potencijal kad vjetar puše blizu trupa plovila. Kad god se ovaj kut promijeni, izvedba pada i dostiže negativne vrijednosti kad puše vjetar s pramca. Međutim, ova se tehnologija pokazala vrlo svestranom za različite vremenske uvjete, stvarajući značajne uštede u povratnim i odlaznim putovanjima.

Rezultat ovog istraživanja je procijenjeno smanjenje potrošnje goriva za 4,75% na putu prema Panama i 3,23% uštede u povratku. Prosjek za cijelo putovanje je oko 4%, što znači gotovo 25 tona uštedenog goriva i 10.370 \$ u 24,9 dana. Uzimajući u obzir prosjek od 300 dana godišnje plovidbe, godišnji iznos uštede bio bi 124.939 \$. Ako ukupna cijena za instalaciju ove opreme iznosi 2.156.220 \$, investicija bi se mogla povratiti za 17,25 godina. Primjetno je da su u nepovoljnijim vremenskim uvjetima Flettnerovi rotori predstavljali kočnicu zbog trenja sa zrakom, što dovodi do povećanja potreba za gorivom. Ipak, u većini slučajeva uz povoljan vjetar, maksimalne performanse Flettnerovih rotora proizvele su uštede veće od 25% goriva, što je ekvivalentno 0,26 tona/sat i 2652 US\$/dan [34].

#### 4.4. BATERIJE NA BRODOVIMA

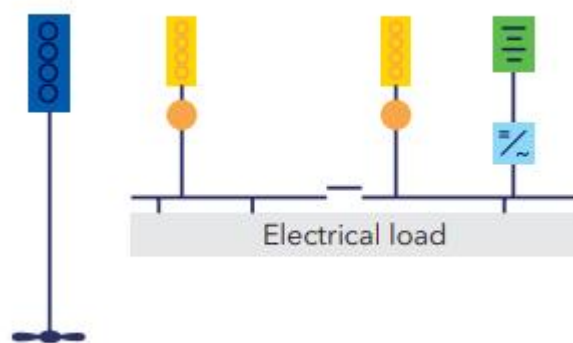
Tehnologija baterija je sazrela znatno tijekom protekla dva desetljeća. Baterijske ćelije izrađuju se u različitim oblicima, kao što su cilindrični, prizmatični, zapakirani, i dolaze u svim veličinama, od malih ćelija prvenstveno namijenjenih za potrošačke elektronike do velikih veličina ciljajući na složene komercijalne primjene. Sustavi koje su primjenjuju u pomorstvu su uglavnom temeljeni na litij-ionskim ćelijama s nikel mangan kobalt oksidom (*engl.* NMC, (*Nickel Manganese Cobalt Oxide*) katode i grafitne anode. Korišteni su i sustavi temeljeni na katodama željezo-fosfat. Oba NMC-a i željezo-fosfatne kemije predstavljaju dobar kompromis između najvažnijih parametara sigurnosti, energije, gustoće snage, životnog ciklusa i troška. Baterijske ćelije koje se danas proizvode visoke su kvalitete i standarda. Elektronički sustav kontrole koji je potreban također je sazrio i industrija zna kako instalirati velike sustave baterija na siguran i pouzdan način na brodovima. Baterije se primjenjuju radi mnogih pogodnosti koje doprinose energetsom sustavu za proizvodnju i održavanje stabilne razine energije za različite potrošače ili pogonske uređaje. Oznaka litij-iona označava kemijski sastav katode (*pozitivne elektrode*). Budući da je katoda jedan od elemenata baterije koji najbolje opisuje svoje ponašanje i performanse, kemijski sastav katode često se primjenjuje za označavanje različitih baterijskih tehnologija. Danas su najčešći tipovi litij-ionskih baterija: [35].

- **Litij nikel mangan kobalt oksid** ( $\text{LiNiMnCoO}_2$ ) – poželjan za električna vozila i u pomorskoj industriji jer mu je životni ciklus dug dok je gustoća energije zadovoljavajuća
- **Litij željezo fosfat** ( $\text{LiFePO}_4$ ) – glavna prednost ovog sastava je da je katoda stabilnija, što smanjuje rizik od gubljenja topline.  $\text{LiFePO}_4$  ima manju gustoću energije, ali duži vijek trajanja i bolje brzine punjenja od  $\text{LiCoO}_2$
- Litij kobalt oksid ( $\text{LiCoO}_2$ ) – prva primjena litij-ionske tehnologije, koja se najčešće primjenjuje u starijoj potrošačkoj elektronici zbog svoje visoke gustoće energije, ali nije viđena u pomorskoj industriji zbog kratkog životnog ciklusa i ograničene snage.

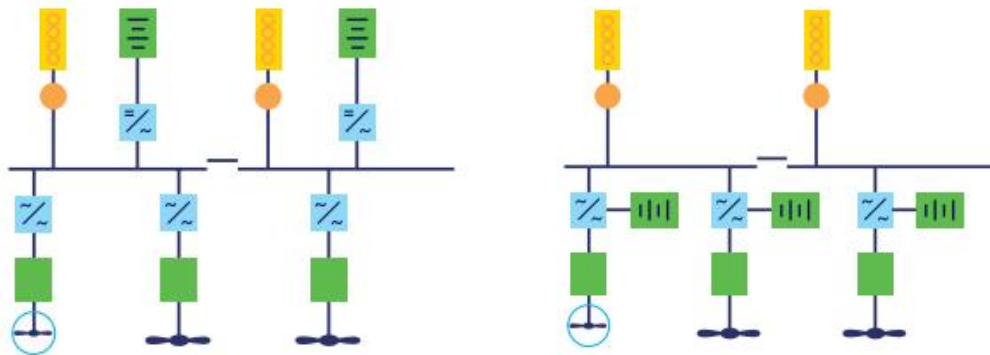
- Litij manganov oksid ( $\text{LiMn}_2\text{O}_4$ ) – nudi visoke stope punjenja i toplinsku stabilnost, po cijenu nižeg energetskeg kapaciteta u usporedbi s  $\text{LiCoO}_2$  i smanjenog vijeka trajanja zbog čega nije od interesa za pomorsku industriju [35].

Baterija se sastoji od elektrokemijskih ćelija koje pretvaraju kemijski pohranjenu energiju u električnu energiju kroz kemijske reakcije. Ćelija se sastoji od katode i anode, a nalazi se u elektrolitu sa separatorom između njih. Katoda i anoda su, kao za gorivne članke koje se nazivaju elektrode. Ioni putuju kroz separator, dok elektroni putuju kroz elektrode u vanjski krug ovisno o opterećenju ili opskrbi električnom energijom svijetli ako se baterija prazni ili puni. Razlikuju se između primarnih i sekundarnih ćelija. Primarne ćelije su ćelije koje se ne mogu ponovno puniti i potrebno ih je reciklirati kada se potpuno isprazni, dok se sekundarne ćelije mogu ponovno napuniti. Baterije za pomorsku primjenu su sekundarne baterije.

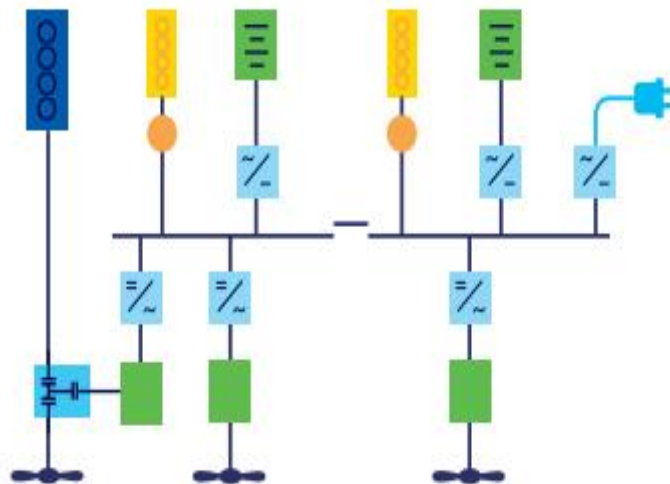
Baterije se na brodovima koriste u kombinaciji sa više vrsta pogona da bi se povećao energetske učinak sustava, a neki od sustava koji mogu koristiti baterije su veliki brodski sustavi s glavnim porivnim strojevima na dizelsko ili plinsko gorivo (*za motore na dvojno gorivo*), dizel generatorski pogon na struju ili potpuno električni pogon. Neke od izvedba koje se koriste na modernim brodskim sustavima u kombinaciji s baterijama su mehanička propulzija s baterijskom hibridnom mrežom za sekundarne potrošače (*Slika 19.*), hibridna električna propulzija bez DC distributera/sa DC distributerom (*Slika 20.*), hibridna baterijska propulzija u kombinaciji s mehaničkim porivnim uređajem i DC distributerom (*Slika 21.*) ili potpuno električna baterijska propulzija (*Slika 22.*).



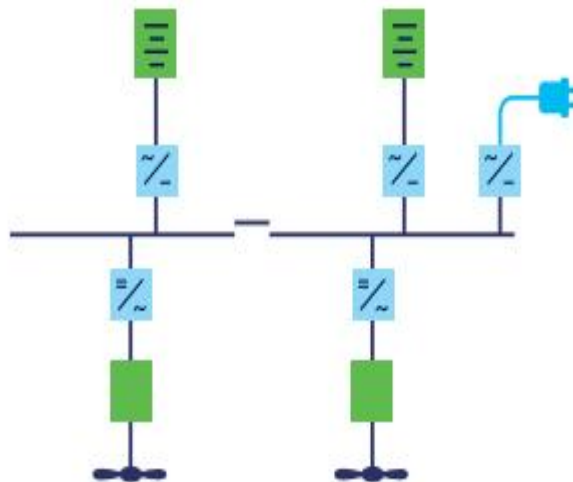
**Slika 19. Mehanička propulzija s baterijskom hibridnom mrežom za sekundarne potrošače [36]**



**Slika 20. Hibridna električna propulzija bez DC distributera/sa DC distributerom [36]**



**Slika 21. Hibridna baterijska propulzija u kombinaciji s mehaničkim porivnim uređajem i DC distributerom [36]**

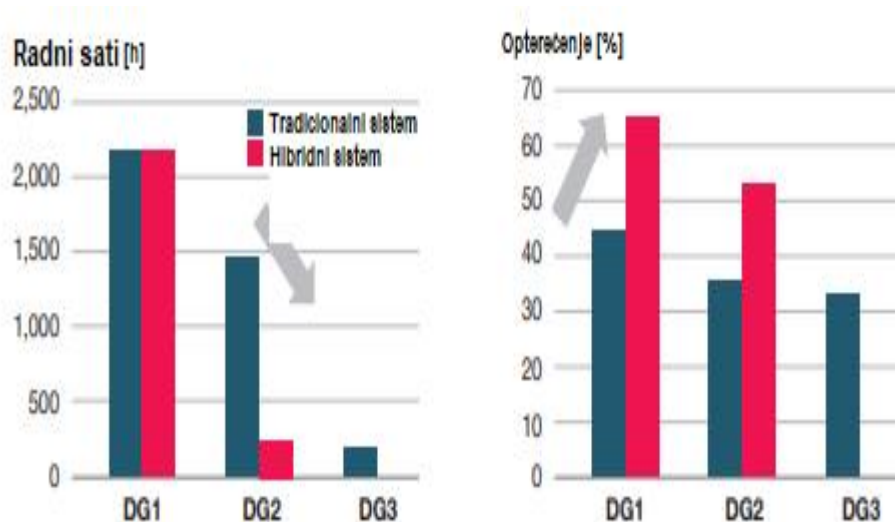


**Slika 22. Potpuno električna baterijska propulzija [36]**

Za primjenu baterija na električnoj mreži na brodu postoje tri načina rada kojima se poboljšavaju hibridna svojstva sustava:

- rotirajuća rezerva (*engl. spinning reserve*),
- stabiliziranje opterećenja (*engl. peak shaving*),
- i tranzicijske rampe za dinamičko opterećenje (*engl. dynamic load transition ramps*).

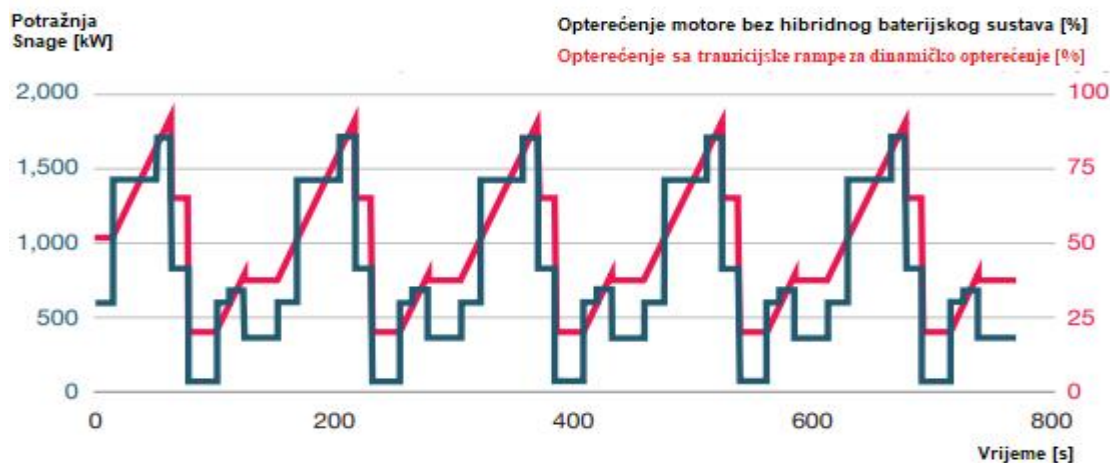
Princip rotirajuće rezerve odnosi se na korištenje baterije kao zamjene pomoćnog motora kad on radi u leru na pričuvnom modu (*engl. stand-by*), spreman preuzeti teret ako jedan od pogonskih motora zakaže ili ako se generator isključi. U istraživanju dobiveni su rezultati velikog potencijala za optimizaciju koristeći metodu rotirajuće rezerve kad dva ili više pomoćnih motora rade na konstantnoj niskoj razini opterećenja u sigurnosne svrhe. Može se ublažiti nepredviđene događaje i naglo gašenje motora. Nadalje, može optimizirati potrošnju goriva pomoćnih motora povećanjem opterećenja motora radom samo jednog od njih. Time se povećava učinkovitost, smanjuje operativne troškove i održavanje kao što je prikazano na slici 23..



**Slika 23. Vrijeme rada i postotak opterećenja pomoćnih motora za tradicionalni i baterijski hibridni sustav [35]**

Stabliziranje opterećenja (*engl. peak shaving*) pomoćnih motora predstavlja još jedan potencijal za štednju energije. Baterija spojena na električnu mrežu drži sustav stabilnijim tijekom opterećenja motora dok se baterija puni i prazni kako bi se ostvarilo stabiliziranje vršnog opterećenja sustava. Primjer korisnosti ovog sustava je npr. kod operacija koje imaju nagle skokove u opterećenju kao dizalice ili naglo paljenje pumpi i drugih sustava, zadržavajući pritom ostatak sekundarnog opterećenja konstantnog radi boljeg rada svih uređaja.

Svrha tranzicijske rampe za dinamičko opterećenje je ublažiti strminu i prijelaz opterećenja (*slika. 24*). Prestrme promjene opterećenja mogu rezultirati visokim česticama emisija kao i vibracija kod niskotlačnih plinskih motora, koji bi mogli biti kritični za motor. Zaglađivanje prijelaza opterećenja dovodom snage iz baterije može pomoću u stabilnijem radu i smanjiti potrošnju goriva.



**Slika 24. Princip tranzicijskih rampi za prijelaza opterećenja [35]**

U provedenom istraživanju za ro-ro brod s 5000 metara duljine trake za vozila. Koji ima udaljenost rute od Harwich do Rotterdam 120 nautičkih milja , početni troškovi za baterijsko-električno rješenje za istu količinu rate tereta-transporta su više nego dvostruko skuplji od tradicionalnog rješenja, čak i po scenariju pri najnižoj cijeni.

Uz to primjenom dva slučaja u kojima brod plovi 12 i 8.7 čvorova dobiveni su rezultati da se pri nižoj brzini mogu ostvariti uštede na gorivu međutim znatno se snižava rata tereta-transporta do 60%. Pri tome se dodaju solucije za implementaciju baterijskog sustava koji ima značajan utjecaj na cijenu postrojenja i da bi se ostvarile ispravne rate tereta-transporta. Troškovi razmjene baterija na pola puta životnog vijeka broda mora se dodati na vrh od ovog. Zaključno ovome bolja solucija bi bila upotreba alternativnih goriva za smanjenje emisija radi optimizacije sustava međutim za baterijsko rješenje u ovom slučaju nije se pokazalo profitabilno.

Međutim za velike oceanske brodove baterijski sustavi su se pokazali znatno učinkovitijima nego za brodove s malim rutama i velikim rata tereta-transporta. Za primjer koristi se tradicionalna instalacija broda od 82.000 DWT za rasuti teret s tri MAN 5L23/30 pomoćnih motora. Uz primjenu baterijskog sustava potrebno je ostvariti 280kW snage iz baterija za sekundarne potrošače na moru kroz period od 6 h ukoliko dođe do kvara na nekom od generatora; i 650kW snage u kritičnim situacijama kao što je manevriranje. U ovom slučaju se zahtijeva snaga 682 kW od pomoćnog motora, uz pretpostavku učinkovitosti od 95% generatora [35] .



U obzir se uzimaju dva zahtjeva za kapacitetom te se dobivaju rezultati prikazani na prema tablici 6. C-stopa (*struja punjenja/praznjenja koju baterija može izdržati izražava se kao C-mjera*) je dopuštena u oba slučaja. S najvećim baterijskim sustavom je moguća ugradnja samo dva pomoćna motora. Time će se smanjiti kapital trošak baterijskog hibridnog rješenja. Potencijalna ušteda hibridizacijom smatra se da je brod, tijekom kritične operacije, ima dva MAN motora 5L23/30 koja rade na istovremeno 1000 sati godišnje, na otprilike 40% opterećenja, uključujući gubitke. U konvencionalnom slučaju, dva su motora rade pri malom opterećenju kako bi imali dovoljna rotirajuće rezerve za pokretanje generatora. Ako baterija sa dovoljan kapacitet za preuzimanje punog opterećenje, prema instaliranoj C-mjeri, omogućilo bi da sustav koristi samo jedan pomoćni motor s 80% opterećenja bez ugrožavanja redundantnosti sustava.

Ovom metodom smanjuje se SFOC sa 207 g/ kWh do 194 g/kWh. Osim toga, ostvaruje se 1000 radnih sati manje godišnje te smanjenje troškova održavanja. Ovo rezultira godišnjom uštedom od otprilike 15700 USD na manje goriva i održavanje. Dodatno, na temelju primjene baterija za dinamičku stabilnost sustava može se uštedjeti 4300 \$ stabiliziranjem opterećenja. Godine za povrat ulaganja u baterijske sustave: cijene 250 \$/kWh; 500 \$/kWh; i 1000 \$/kWh u vremenskim razmacima za slučajeve prikazane su tablici 6. Osim uštede u gorivu, emisije CO<sub>2</sub> i troškovi održavanja, hibridni sustav će emitirati manje čestice zahvaljujući stalnom opterećenju.

Uz ostalo prednosti mogu se ostvariti komercijalne koristi. Na primjer, neke luke imaju niže naknade za hibridna plovila. Primjena uštedne stope od 2,9% (*nominalna stopa uštede od 6,0% i stopa inflacije od 3,0%*) znatno bi se isplatila temeljem ulaganja prema rezultatima u tablici. Pritom se ugrađuju tri pomoćna motora u kombinaciji s relativno malom baterijom, kao rotirajućom rezervom i korištenjem za stabiliziranje pri vršnom opterećenju. Ova izvedba pokazuje se isplativom i primjenjivom suprotno od zamjene jednog pomoćni motor velikom baterijom.

<b>Tip baterije i kapacitet za dva različita načina rada</b>		
<b>Vrijeme</b>	T=0.25 h	T= 6 h
<b>E(kWh)</b>	217 kWh	1,866 kWh
<b>C-mjera</b>	3	0.15 (0.35 tijekom manevriranja)
<b>Tip baterije</b>	Visokonaponska	Visokonaponska

<b>Cijene baterija za različite troškove baterija</b>			
<b>Cijena</b>	250 \$/kWh	500 \$/kWh	1000 \$/kWh
<b>T=0.25 h</b>	54,250 \$	108,500 \$	217,000 \$
<b>T=6 h</b>	466,500 \$	933,000 \$	1,866,000 \$
<b>T=6 h – bez jednog pomoćnog motora</b>	286,000 \$	753,000 \$	1,686,000 \$

<b>Vremensko razdoblje za isplatu investicije u baterijski sustav</b>			
<b>Cijena</b>	250 \$/kWh	500 \$/kWh	1000 \$/kWh
<b>T=0.25 h</b>	3 godine	6 godina	13 godina
<b>T=6 h</b>	20 godina	33 godine	49 godina
<b>T=6 h – bez jednog pomoćnog motora</b>	14 godina	28 godina	47 godina

**Tablica 6. Prikaz tipova baterije i kapaciteta za dva različita načina rada [35]**

Primjer suvremenog broda koji koristi potpuno hibridni baterijski sustav je novi ReVolt inovativni koncept broda koji je rezultat multidisciplinarnog, timskog razvojnog projekta u DNV GL koji podržava Transnova u Norveškoj i temelji se na procjeni trenutnih zahtjeva duž kratkih pomorskih ruta (*slika 25.*). Pogonski sustav na baterije je energetsko učinkovito rješenje. Zajedno s hidroenergijom koja značajno doprinosi ReVoltu visokoj učinkovitosti od izvora do propelera od 63%. Baterije također umanjuju potrebu za neprekidnim održavanjem. Značajne autonomne mogućnosti ReVolta mogu smanjiti ili čak eliminirati potrebu za objektima posade, nadgradnje i pomoćnih strojeva, što ostavlja više prostora za teret. Međutim paket baterija je prilično veliki trošak, s procijenjenim troškom od 1000 \$/kWh. Zbog pada performansi baterija nakon dugotrajne uporabe, sustav baterija će se morati zamijeniti preko brodskog procijenjenog životnog vijeka od 30 godina.

S baterijom veličine oko 5,5 MWh, procjenjuje se da će ReVolt CAPEX (*engl. Capital Expenditure*) biti investicija od 9,5 milijuna \$, 1,4 milijuna \$ više od konvencionalnog broda. Ali ReVolt će znatno povećati uvjete smanjenih operativnih troškova. Troškovi energije, održavanja i posade bit će daleko niži od troškova broda na dizelski pogon. Uštede će ovisiti o infrastrukturi na obali koja je potrebna za omogućavanje autonomne operacije. ReVoltov godišnji trošak operacija OPEX (*engl. Operational Expence*) procjenjuje se na blizu 517 000 \$, što je 4,5 puta manje nego kod usporedivih konvencionalnih brod na dizelski pogon, ostavljajući povrat ulaganja u manje od jedne godine. Tijekom svog vijeka trajanja, ReVolt može uštedjeti oko 48 milijuna \$ u operativnim troškovima u usporedbi s konvencionalnim brodovima. Budući da vladini poticaji za smanjenje emisija bi mogli biti dodatno povećani. Ovaj projekt je i dalje u razvoju ali se očekuje njegova realizacija u bliskoj budućnosti [36].



**Slika 25. Shematski primjer ReVolt broda [36]**

Hibridizacija baterija trajekata može pružiti uštedu troškova goriva od 10% do 30%, s vremenom povratom investicija od tri do pet godina, dok potpuno električni trajekti mogu proizvesti uštedu troškova goriva od 30% do 80% uspoređujući s cijenom nafte i konvencijalnog pogona. Vrijeme povrata investicija za potpuno električne trajekte uvelike ovisi o putu prema kojem se razvijaju cijene električne energije i kopnene investicije potrebne za osiguranje dovoljne snage za brodove. U Sognefjordenu, najdubljem norveškom fjordu, voze trajekti u kružnoj ruti između Lavika i Oppedala. Taj put traje samo dvadesetak minuta, ali je ključna poveznica na putu od Kristiansanda do Trondheima. Povezuju je tri trajekta i sada – po prvi put – jedan od njih ne koristi fosilna goriva za pogon. Norledov *Ampere*, koji je sagradio Fjellstrand, koristi svojih deset tona litij-ionskih baterija i ništa drugo za prijevoz do 120 automobila i 360 putnika preko Sognefjordena (slika 26.). Ampere je katamaran na pogon dug 80,8 metara pomoću dva azimutskih potisnika Rolls-Royce koje pokreću dva 450 kW Siemens motora, po jedan set na svakom kraju. Tijekom normalnog rada, samo će stražnji potisnik biti pogonu. Od siječnja 2015. počinje radni dan s potpuno napunjenim baterijama i koristi česta desetominutna zaustavljanja s obje strane fjorda za djelomično ponovno punjenje. Baterije su potpuno napunjene tijekom noć. Ovaj je pogon je omogućen uvođenjem tehnologija pametne mreže, jačajući lokalnu mrežu s baterijama u svakom priključku za brže punjenje [37].



**Slika 26. Primjer potpuno električnog trajekta Ampere [37]**



## 4.5. VODIK

Vodik je najlakši i najzastupljeniji kemijski element u svemiru. To je prvi element u periodnom sustavu, sa simbolom H, a njegov atom tvore jedan proton i jedan elektron. Na sobnoj temperaturi i atmosferskom tlaku, vodik je bezbojan, bez mirisa i okusa, obično se nalazi u dvoatomnom obliku ( $H_2$ ), a njegovo stabilno stanje je kao plin. Vodik se može naći na Zemlji u velikim količinama kao voda, a također se može naći kao plin u malim količinama u atmosferi. Vodik ne postoji u elementarnom stanju i nije primarni izvor energije te se može dobiti različitim procesima što zahtijeva različitu potrošnju energije. Kako se vodik dobiva elektrolizom ili reformacijom, energetska ravnoteža i utjecaj na okoliš uključeni su u njihov proces dobivanja pojedinačnog vodika. U današnje vrijeme, do 96% proizvodnje vodika generira se korištenjem konvencionalnih izvora energije s visokom količinom emisija i zagađujućih plinova.

Glavni cilj proizvodnje vodika je ekstrakcija i izolacija neovisnog molekule vodika na razini čistoće potrebne za primjenu. Vodik je nositelj energije te se mora proizvoditi iz različitih energetskih izvora npr. prirodni plin, ugljen ili se može dobiti iz obnovljivih izvora energije. Postoji više različitih metoda za proizvodnju vodika. Najčešće metode koje se koriste za proizvodnju su reformiranje pomoću metanskih para i metode elektrolize. Glavni cilj je da se vodik proizvodi iz obnovljivih izvora energije, to se provodi da bi se ostvarila zamjena pri proizvodnji iz fosilnih goriva. Proces od proizvodnje vodika mogu se podijeliti u tri glavne skupine ovisno o korištenju sirovina za ekstrakciju vodika i postupka za dobivanje vodika [39].

Glavni postupci za dobivanje vodika su sljedeći i također su podijeljeni u tri glavne skupine. Sljedeći odjeljci opisuju i objašnjavaju osnovne dijelove različitih procesa:

### **Na temelju fosilnih goriva**

- a) Parno reformiranje prirodnog plina,
- b) Djelomična oksidacija, autotermička i suha reformacija.

### **Hibridni solarno-fosilni**

- a) Izravno toplinsko ili katalitičko cijepanje vode.

### **100% obnovljivi procesi**

- Elektroliza vode,
- Plinifikacija i pretvorba drvene biomase,
- Biološka proizvodnja vodika,
- Fotodisocijacija.

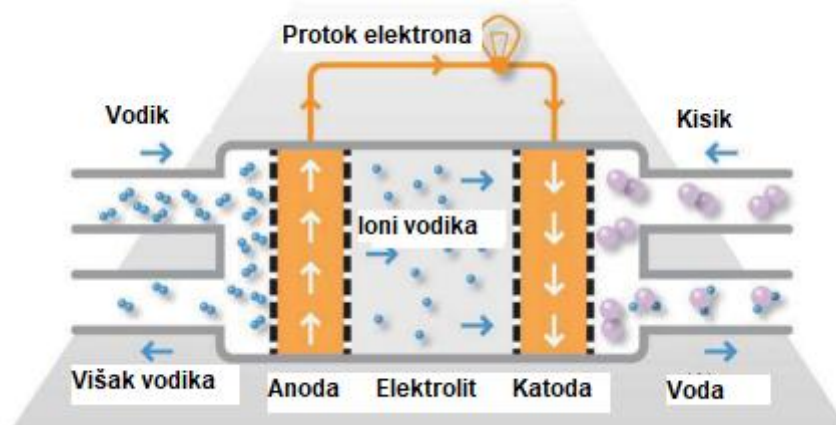
Postoje tri vrste proizvodnje vodika i one se razlikuju po načinu te dobivenim svojstvima produkata proizvodnje. Jedan od najvažnijih izazova s kojima se industrija nedavno susrela je proizvodnja zelenog vodika. Općenito, postoje tri vrste proizvodnje vodika: Sivi vodik, plavi vodik i zeleni vodik. Tvrtke koriste fosilna goriva za proizvodnju sivog i plavog vodika, unatoč činjenici da u procesu proizvodnje sivog vodika, emisije ispušnih plinova se ispuštaju u atmosferu, a u proizvodnom procesu plavog vodika, emisije ispušnih plinova pohranjuju se u cilindre koristeći CCSS tehnologije (*engl. Carbon Capture Storage System*). Danas više od 99 % vodika koji industrija proizvodi i koristi je sivi i plavi vodik 76% prirodnim plinom i 23% ugljenom [39]. Stoga je korištenje obnovljive energije poput vjetra ili sunca rješenje za proizvodnju zelene energije vodika. Iako su neke zemlje već počele financirati istraživanja i razvoj proizvodnje zelenog vodika, postupak proizvodnje još uvijek nije pristupačan u cijelom svijetu [40]. Iz tih razloga proizvodnja vodika iz jeftinih obnovljivih izvora ključni je faktor za iskorištavanje vodikove energije. Najvažnije prednosti proizvodnje vodika metodom elektrolize vode su:

- proizvedeni vodik je zeleni vodik;
- vodik se može proizvesti svugdje u svijetu korištenjem struje i vode;
- učinkovitost proizvodnog procesa je oko 65 do 80%;
- čistoća vodika je oko 99,99% [41].

Gorivni članci, uglavnom pogonji vodikom, kao nusprodukt imaju samo kisik i vodu te su obećavajuća tehnologija. Osim potencijala smanjenja emisija ako se koristi obnovljivi zeleni ili plavi vodik, ima i nekoliko drugih prednosti korištenjem gorivih članaka: smanjena buka, modularnost, kao i niski gubici pretvorbe, a time i povećana učinkovitost. Gorivni članci također su privlačna solucija zbog niskog stupnja varijacije učinkovitosti u različitim dijelovima njihovog raspona snage, uspoređujući sustave gorivih članaka s konvencionalnim pomorskim porivnim elementima kao što su motori s unutarnjim izgaranjem i turbine. Iako imaju niz obećavajućih značajki, gorivni članci nisu u stanju ispuniti zahtjeve broda da pogon radi u potpunosti samostalno od gorivih članaka, zbog njihove spore dinamike, pa ih je stoga potrebno koristiti u kombinaciji sa sustavima za pohranu energije ESS.

Sustavi za pohranu energije u obliku baterija sve više se ugrađuju u kombinaciji s konvencionalnim porivnim sustavima za nekoliko tipova brodova. Takvim se sustavima uglavnom pripisuje pozitivno korištenje u kombinaciji s baterijama i ima dobar utjecaj na povećanu energetska učinkovitost, budući da sustavi motora s unutarnjim izgaranjem mogu raditi u njihovom optimalnom rasponu, dok se ESS može koristiti kao međuspremnik u slučaju vršne potražnje ili viška proizvodnje energije [35].

Danas postoji nekoliko tehnologija gorivnih članaka, ali princip rada je isti. Gorivni članci pretvaraju kemijsku energiju pohranjenu u nosaču energije izravno u električnu energiju. U gorivnom članku nalaze se dvije elektrode – anoda i katoda – odvojene su elektrolitom, kao što je prikazano na slici 27. U gorivom članku s pogonom na vodik, vodik se dovodi na anodu, gdje se oksidira i otpušta elektrone. Elektroni putuju kroz krug opterećenja, dok ioni vodika putuju kroz membranu. Kisik se dovodi na katodu, gdje reagira s elektronima i vodikovim ionima i stvara vodu [42].



**Slika 27. Shema principa rada gorivog članka [42]**

Različiti tipovi gorivnih članaka klasificirani su prema vrsti elektrolita koji se koristi u sustavu:

- Gorivni članci s membranom za izmjenu protona (*PEMFC*),
- Gorivni članci s čvrstim oksidom (*SOFC*),
- Alkalni gorivni članci (*AFC*),
- Izravni gorivni članci s metanolom (*DMFC*),
- Gorivni članci s fosfornom kiselinom (*PAFC*),
- Gorivni članci od rastaljenog karbonata (*MCFC*).



Različite vrste gorivnih članaka imaju različite radne karakteristike. Tipične karakteristike su rasponi radnih temperatura s odgovarajućim mogućnostima prijelaznog opterećenja, opcije goriva i tolerancije na nečistoće goriva. U istraživanju de Troya klasificira gorivne članke u tri glavne podijeljene skupine, koje se razlikuju prema razini radne temperature, a to su visokotemperaturni, niskotemperaturni i srednjetemperaturni gorivni članci. Različite vrste gorivnih članaka grupirane su u glavne skupine kao prema tablici 7. Tehnologije gorivnih članaka koje najviše obećavaju za pomorske primjene su LT-PEMFC (*često nazvan samo PEMFC*), HT-PEMFC i SOFC [43].

<b>Razina temperature</b>	<b>Temperatura</b>	<b>Tip gorive ćelije</b>
<b>Niska</b>	~80	AFC, PEMFC, DMFC
<b>Srednja</b>	~200	MCFC, SOFC
<b>Visoka</b>	650-1000	PAFC, HT-PEMFC

**Tablica 7. Prikaz različitih vrsta članka prema radnoj temperaturi gorivnih članaka**

[42]

Primjer suvremenog broda koji koristi gorivne članke u kombinaciji s baterijama je brod, zvan MF Hydra, hibridni brod koji koristi i baterije i gorivne članke na tekući vodik (*slika 28.*). Bio je podvrgnut morskim ispitivanjima dva tjedna nakon početnog testiranja na obali Hjelmeland. Norveška pomorska uprava (*NMA*) dala je konačno odobrenje za rad trajekta. Norveška tvrtka Norled uspješno je porinula prvi trajekt na svijetu koji pokreće tekući vodik. Plovilo, isporučeno 2021. godine, ima duljinu od 82,4 metra i može prevesti do 300 putnika i 80 vozila. Sa svoje dva gorivna članka od 200 kW, dva generatora od 440 kW i dva Shottelova potisnika, može putovati brzinom od 9 čvorova [44].



*Slika 28. MF Hydra, hibridni brod koji koristi i baterije i gorivne članke na tekući vodik [44]*

Uz to postoji i njemački projekt *Elektra* za riječni teretni brod koji će služiti za uporabu u regiji Berlin-Brandenburg i za komercijalne operacije između Berlina i Hamburga. Projektni partneri ustanova Behala, brodogradilište Herrmann Barthel i suradnici očekuju da će *Elektra* poslužiti kao uzor plovila s nultom emisijom štetnih plinova s energetske sustavom dizajniranim da se može prenositi na širok raspon tipova unutarnjih i obalnih plovila (Slika 29.). Osnova novog razvijenog hibridnog sustava je paket baterija, koji se sastoji od 242 DNV-GL odobrena GO1050 modula ukupnog kapaciteta 2,5 MWh, isporučena od strane EST-Floatch, kao i tri brodska sustava gorivih članaka, NT-PEMFC, zasebne vršne snage gorivih članaka od 100 kW. Iako će se snaga baterije i gorivih članaka koristiti zajedno za napajanje elektromotora, za potpunu redundanciju dva pogonska sklopa su ugrađena kao potpuno neovisni sustavi. Sa 750 kg iskoristivog vodika u plinovitom stanju pod tlakom od 500 bara na brodu i kapacitetom baterije od 2500 kWh, brod ima domet od približno 400 km u spoju konvoja s natovarenom baržom (engl. *laker*) URSUS za prijevoz teških tereta. U istraživanju je ustanovljeno da je potrebna jedna dodatna obalna postaja za opskrbu *Elektre* vodikom i električnom energijom.

U berlinskom Westhafenu i u luci Lüneburg prve obalne postaje za spremnike vodika i struju punjenja u potrebnoj klasi snage od 500 kW krenut će s radom 2023. godine. TU Berlin potpisao je ugovor o opskrbi s industrijskim i trgovačkim parkom Mittelbe / H<sub>2</sub> Green Power & Logistics za punjenje i transport sustava spremnika (*Multiple Energy Gas Container, MEGC*) zelenim vodikom do kraja trajanja projekta za kraj 2024. Projekt *Elektra* vrijedan 13 milijuna eura financira njemačko Savezno ministarstvo prometa i digitalne infrastrukture (engl. *BMVI, German Federal Ministry of Transport and Digital Infrastructure*) s približno 8 milijuna eura, a koordinira ga projekt menadžment Jülich (engl. *PTJ, Project Management Jülich*) i Nacionalna organizacija za tehnologiju vodika i gorivih članaka (engl. *NOW, National Organization for Hydrogen and Fuel Cell Technology*) [45].



*Slika 29. Prikaz novog riječnog hibridnog broda Elektra [45]*

#### 4.6. ALTERNATIVNA GORIVA

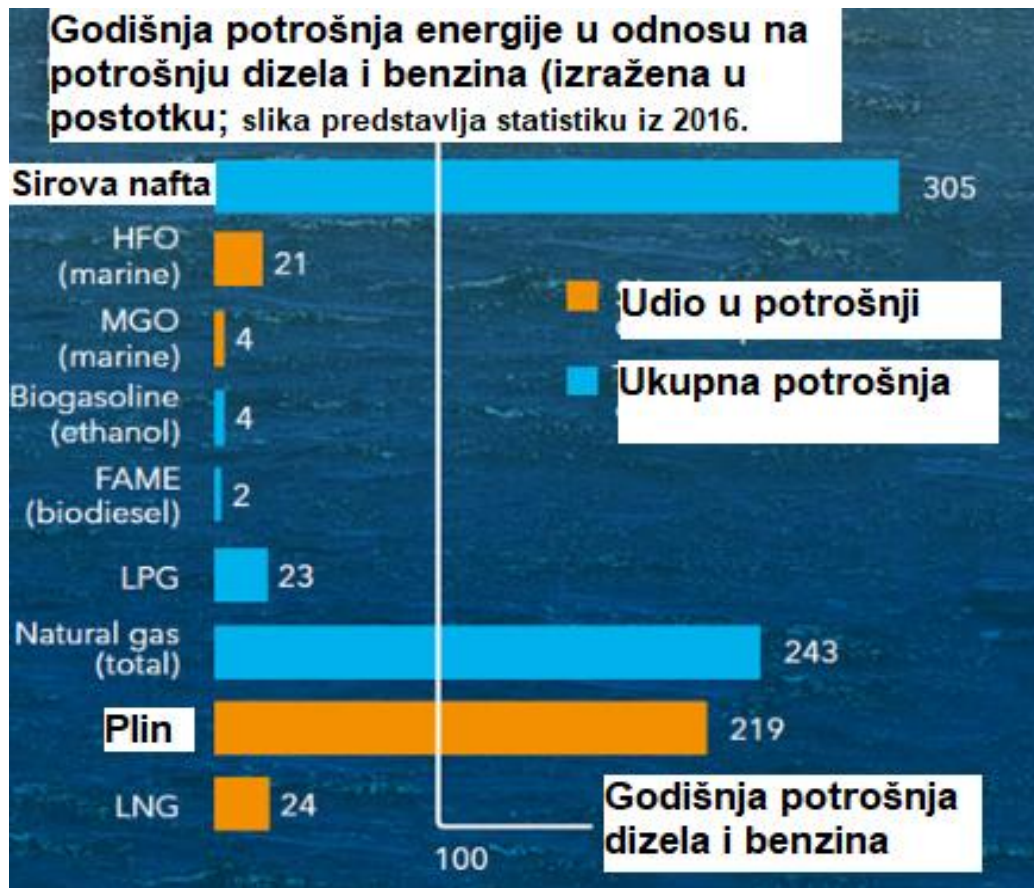
Odluka IMO-a da ograniči sadržaj sumpora u brodskom gorivu od 1. siječnja 2020. na 0,5 % diljem svijeta i nedavno usvojena rezolucija o smanjenju emisija stakleničkih plinova (*GHG*) za 50 posto do 2050. dramatično će promijeniti buduću upotrebu brodskih goriva. Kao što je prikazano na *slici 30.*, kombinirana količina teškog loživog ulja (*HFO*) i brodskog plinskog ulja (*MGO*) koju potroše brodovi ne čini više od 25 % ukupne globalne proizvodnje dizelskog goriva i benzina (*podaci za 2016.*). To je otprilike ekvivalentno količini energije potrošene korištenjem ukapljenog prirodnog plina (*LNG*), koja iznosi 24 posto; međutim, LNG predstavlja samo mali dio (otprilike 10 %) ukupnog tržišta plina. (*slika 30.*)

Pretpostavljajući instaliranu bazu od oko 4000 pročišćivača ispušnih plinova (*engl. scrubber*) 2020. godine, najviše 11 % potrošnje brodskog goriva neće biti gorivo s visokim sadržajem sumpora, izračunava DNV GL. Najnovije procjene pretpostavljaju do 2020. godine neće biti postavljeno više od 2000 uređaja za čišćenje ispušnih plinova. To postavlja pitanje hoće li gorivo s visokim sadržajem sumpora uopće biti dostupno izvan najvećih luka za skladištenje goriva ako će ga moći koristiti samo 4000 ili čak manje brodova. Sljedeće pitanje je kolika će biti razlika u cijeni između HFO i usklađenih goriva.

##### 4.6.1. NOVE TEHNOLOGIJE I ALTERNATIVNA FOSILNA GORIVA

Među predloženim alternativnim gorivima za brodarstvo, DNV GL je predložio LNG, LPG, metanol, biogorivo i vodik kao rješenja koja najviše obećavaju. Među klasifikacijsko društvo vjeruje novim tehnologijama, da sustavi baterija, gorivnih članaka i pogon potpomognut vjetrom nude potencijal za primjenu na brodovima (*slika 30*).

Sustavi gorivnih članaka za brodove su u razvoju, ali će trebati vremena da dostignu razinu zrelosti dovoljnu za zamjenu glavnih motora. Sustavi baterija se već na veliko primjenjuju u modernim brodskim sustavima; međutim, na većini morskih brodova njihova je uloga ograničena na povećanje učinkovitosti i fleksibilnosti. Propulzija potpomognuta vjetrom, iako nije nova tehnologija, zahtijevat će određeni rad na razvoju kako bi se napravila značajna razlika za moderna plovila.

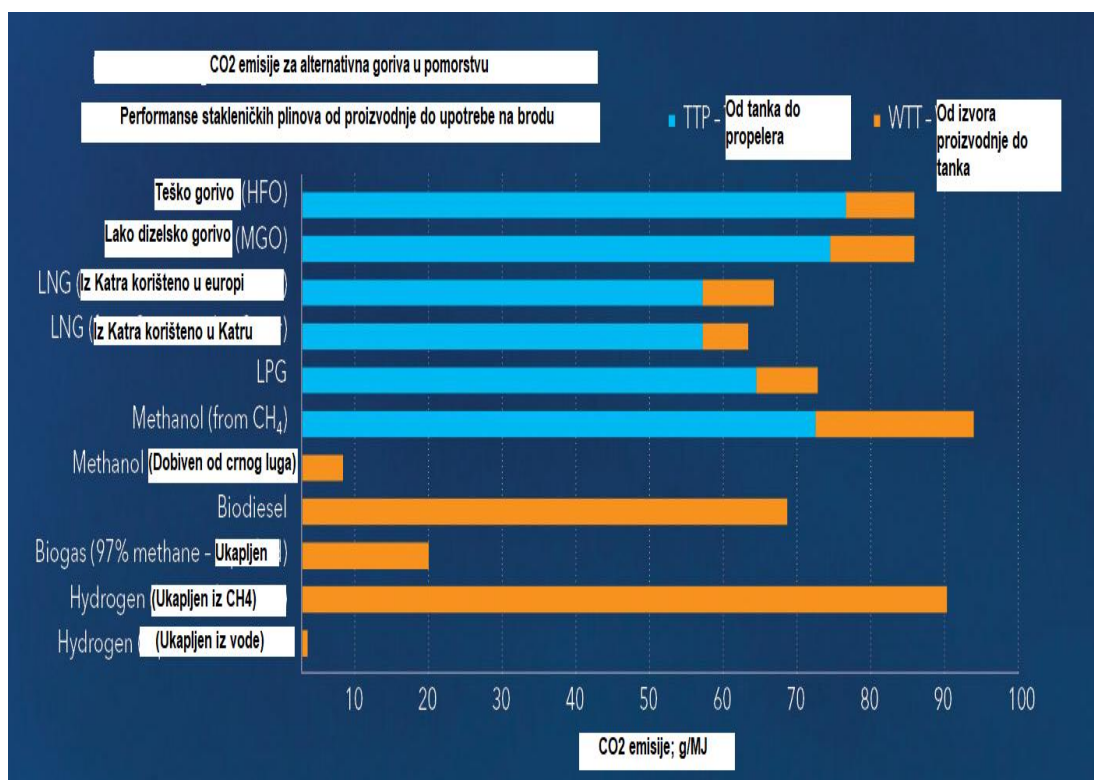


Slika 30. Prikaz godišnje potrošnje energije u odnosu na potrošnju dizela i benzina [46]

Najčišće gorivo je vodik proizveden korištenjem obnovljive energije. Ukapljeni vodik mogao bi se koristiti u budućim brodskim sustavima. Međutim, zbog svoje vrlo niske gustoće energije zahtijeva velike skladišne količine, što može spriječiti izravnu upotrebu vodika u međunarodnom pomorskom prijevozu.

U svijetu održive energije u kojem je cjelokupna potražnja za energijom pokrivena obnovljivim izvorima bez CO<sub>2</sub>, vodik i CO<sub>2</sub> bit će osnovni sastojci za proizvodnju goriva, najvjerojatnije u obliku metana ili goriva sličnih dizelu proizvedenih u *Sabatier/Fischer - Tropschov procesu*. *Sabatierov proces* je reakcija između vodika i ugljičnog dioksida na povišenim temperaturama – optimalno 300 do 400°C – i pritiscima u prisutnosti nikalnog katalizatora za proizvodnju metana i vode.

Alternativno, *Fischer-Tropschov proces* pretvara smjesu ugljičnog monoksida i vodika u tekuće ugljikovodike u nizu kemijskih reakcija. Gledajući unaprijed, LNG je već prevladao prepreke međunarodnog zakonodavstva, a metanol i biogoriva bit će u primjeni vrlo brzo. Proći će neko vrijeme prije nego što LPG i vodik također budu obuhvaćeni odgovarajućim novim propisima unutar IMO IGF Kodeksa. Postojeća i nadolazeća ekološka ograničenja mogu se zadovoljiti svim alternativnim gorivima uz korištenje postojeće tehnologije. (Slika 31.)



Slika 31. Prikaz CO2 emisija za alternativna goriva u pomorstvu od proizvodnje do same primjene na brodu [46]

IMO-ov cilj smanjenja emisija stakleničkih plinova za 50 % do 2050. je vrlo ambiciozan i vjerojatno će zahtijevati široku primjenu goriva bez ugljika i daljnja poboljšanja energetske učinkovitosti. Gorivni članci mogu koristiti sva dostupna alternativna goriva i postići učinkovitost usporedivu ili bolju od učinkovitosti sadašnjih pogonskih sustava.

Međutim, tehnologija gorivnih članaka za brodove još je u razvojnoj fazi. Obećavajući i napredni projekti su, primjerice, oni koji se odvijaju pod okriljem projekta kao što su *e4ships* u Njemačkoj, a *Meyer Werft* i *ThyssenKrupp Marine Systems* koji vode projekte za nove tehnološki napredne brodove. Propulzija potpomognuta vjetrom mogla bi potencijalno smanjiti potrošnju goriva, posebno kad se koristi za spore brodove, ali financijski i poslovno ostaje težak izazov. Baterije kao sredstvo za skladištenje energije



možu se smatrati alternativnim izvorom goriva u najširem smislu. Posebno na brodovima koji plove na kratkim, redovitim plovidbama, oni imaju veliki potencijal kao sredstvo za povećanje učinkovitosti pogonskog sustava.

U pomorskoj plovidbi, baterije same po sebi nisu primjerena zamjena za zapaljive izvore energije. Konačno, s niskim sadržajem sumpora i alternativnim gorivima koja postaju sve dostupnija, dobro poznata tehnologija kombiniranog ciklusa plinske i parne turbine koja se koristi u projektu PERFECt Ship predstavlja održivu alternativu za brodske pogonske sustave velike snage. [46]

#### 4.6.2. PRIMJENA AMONIJAKA NA BRODOVIMA

Unutar globalne pomorske flote najveći udio emisija ugljičnog dioksida (23%) činili su kontejnerski brodovi ( $CO_2$ ) emisija [32], a mali kontejnerski brodovi imaju najveće područje kontrole emisija (ECA) udjela (65,1%) od ostalih veličina kontejnerskih brodova. Stoga je za primjer odabran kontejnerski brod duljine 195 m i nosivosti 30 000 dwt, 2500 TEU (engl. TEU, *Twenty-foot Equivalent Unit*), te obavlja putovanja na kratkim udaljenostima (obično 3-6 dana po putovanju). Brod je opremljen jednim glavnim motorom snage 13 500 kW, te tri agregata snage 1500 kW (slika 32). Ovaj konvencionalni brod opremljen je pročišćivačem ispušnih plinova (engl. *scrubber*) i uređajem za selektivnu katalitičku redukciju (SCR) kako bi se ispunili propisi o sumpornim  $SO_x$  i dušičnim oksidima  $NO_x$  (Tier 3).

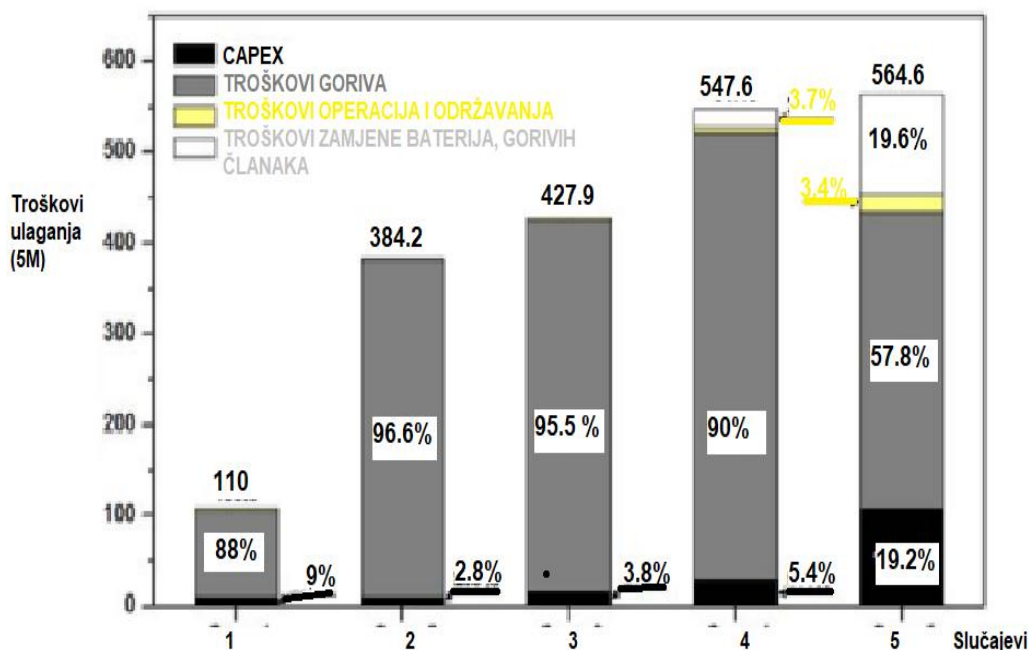


Slika 32. Shematski primjer kontejnerskog broda duljine 195 m i nosivosti 30 000 dwt, 2500 TEU [47]



Na temelju istraživanja za kontejnerski brod provedeno je istraživanje za 5 slučajeva ugradnje amonijaka kao pogonskog medija za motor:

- Slučaj 1. Konvencionalni M/E propulzijski sustav temeljen na HFO;
- Slučaj 2. Predloženi M/E propulzijski sustav na bazi NH<sub>3</sub>;
- Slučaj 3. Predloženi električni propulzijski sustav pokretan generatorima; na bazi NH<sub>3</sub> kojeg pokreće PEMFC;
- Slučaj 5. Predloženi električni propulzijski sustav na bazi NH<sub>3</sub> koji pokreće SOFC.



Slika 33. Prikaz troškova ulaganja za različite slučajeve [47]

U ovom istraživanju [48] postoje četiri moguća pogonska sustava koji se svi pokreću amonijakom te predlažu se i uspoređuju s fokusom na potrošnju goriva, uz ekonomske i ekološke aspekte. (Slika 33.)

Rezultati pokazuju da brod na bazi amonijaka zahtijeva veći volumen (1,6–2,3 puta) i težinu (1,4–1,6 puta) nego konvencionalni brod temeljen na HFO-u, i košta 3,5–5,2 puta iz perspektive ukupnog životnog ciklusa. Međutim, brod na NH<sub>3</sub> bi mogao smanjiti emisije stakleničkih plinova za približno 83,7–92,1%, što ovisi o vrsti pogona i način proizvodnje goriva. Međutim prema ovim istraživanjima pokazano je da su velika ulaganja u sustave s amonijakom s obzirom na njegovu cijenu implementacije i nabave samog goriva zbog nedostatka razvoja infrastrukture. Iz tih razloga stavlja se veći fokus na primjenu vodika kao suvremenog goriva za moderne motora na dvojna goriva ili implementaciju gorivih

članaka te baterija kao sekundarnog izvora za održavanje električnih potreba sustava u obliku malih kapaciteta za održavanje stabilnosti mreže i rotirajuće rezerve [47].

Tipovi Goriva	Dobivena Energija	Energetska Gustoća	Zahtjevani Volumen Tanka	Dobavni Tlak	Tlak Ubrizgavanja	Smanjenje emisija usporedno sa HFO Tier III			
						%			
	MJ/kg	MJ/L		Bar	bar				
<b>HFO</b>	40.5	35	1000	7-8	950	SO <sub>x</sub>	NO <sub>x</sub>	CO <sub>2</sub>	PM
<b>LNG</b>	50	22	1590	300 metan	300 metan	90- 99	20- 30	24	90
				380 etan	380 etan	90- 97	30- 50	15	90
<b>LPG</b>	42	26	1346	50	600-700	90- 100	10- 15	13- 18	90
<b>Metanol</b>	19.9	15	2333	10	500	90- 95	30- 50	5	90
<b>Etanol</b>	26	21	1750	10	500				
<b>Amonijak</b>	18.5	12.7	2755	70	600-700	90- 95	Tier	95	90
<b>Vodik</b>	120	8.5	4117						
<b>Corvus (baterije za pomorsku primjenu)</b>	0.29	0.33	106060						
<b>Tesla model 3 baterija 2170</b>	0.8	2.5	14000						

Tablica 8. Prikaz različitih karakteristika goriva i njihova usporedba [48]

Prema suvremenim istraživanjima suradnja s MAN ES je najavio Lloyd's Register, uključujući MISC Berhad i Samsung Heavy Industries (SHI), koji zajedno rade na razvoju "tankera za amonijak" (tablica 8.). Što se tiče gustoće energije, ako konvencionalni spremnik goriva (HFO) ima volumen od 1000 m<sup>3</sup>, spremnik goriva s amonijakom bi zahtijevao 2755 m<sup>3</sup> da isporuči istu snagu. Zbog toga bi amonijak mogao izgledati neizvedivo da nije usporedbe s drugim opcijama bez ugljika: tekući vodik (na -253 °C) koji treba 4117 m<sup>3</sup>, baterija Tesla model 3 koja zahtijeva 14 000 m<sup>3</sup> ili Corvus (glavni isporučitelj na tržištu brodskih baterija) koji zahtijeva 106,060 m<sup>3</sup>. Čak ni metanol na bazi ugljika ne nudi veliku prednost, zahtijevajući 2333 m<sup>3</sup>. Izravna elektrifikacija primjenom baterija uvijek će predstavljati energetske najučinkovitiju tehnologiju za dobivanje energije iz obnovljivih izvora, a za kratka brza putovanja idealna će biti plovila na baterije. Međutim, za prekoceanski brod na dugim relacijama, gorivo amonijak nudi poboljšanje gustoće energije za red veličine, smanjujući izgubljeni prostor za teret. Što se tiče smanjenja emisija, razna fosilna goriva s niskim udjelom ugljika LNG, metanol, LPG imaju potencijal za smanjenje emisija u odnosu na HFO između 5% i 18%. Niti jedan od njih nema potencijal za isporuku blizu IMO-ovog cilja smanjenja emisija stakleničkih plinova od 50%. Međutim, prema MAN-ovim podacima, gorivo na amonijak moglo bi dovesti do smanjenja emisije CO<sub>2</sub> za 90%. Iz tih razloga potrebno je razviti infrastrukturu i pružiti mogućnost sufinanciranja ili drugih oblika prilagodbe da bi se amonijak lakše implementirao u pomorsku industriju [48].

## 5. PRIMJER HIBRIDNOG SUSTAVA

### 5.1. OPĆENITO O EEDI-u i EEOI-u

Stoljećima je prijevoz bio glavni način gospodarskog razvoja. Pomorski promet, posebno, nosi približno 80% količine globalnog transporta svjetske robe te predstavlja pomorske putove za međunarodnu pomorsku trgovinu. Smanjenje emisija CO<sub>2</sub> iz pomorskog prometa postao je jedan od ekoloških izazova povezanih s klimatskim promjenama. Prethodna istraživanja i mjere za brodove koji su se bavili smanjenjem onečišćenja su se usredotočili na SO<sub>x</sub> i NO<sub>x</sub>, te mnogo manje istraživanja je posvećeno smanjenju razine emisija CO<sub>2</sub>. Također je procjenjuje se da brodarstvo čini 2-3 % globalnog utjecaja emisija zraka CO<sub>2</sub>. Kako bi se smanjile emisije stakleničkih plinova, globalna rasprava o onečišćenju zraka u pomorskom prometu je izrazito započela ispitivanje CO<sub>2</sub> kao stakleničkog plina povezanog s brodarstvom. Iz tih razloga poduzete su mjere za smanjenje CO<sub>2</sub> uvođenjem Plana upravljanja energetske učinkovitošću brodova SEEMP za postojeće brodove i Indeksa projektiranja energetske učinkovitosti za nove brodove. SEEMP je shema koja se koristi u svrhu kontrole i upravljanja na operativnoj razini. Namijenjen je poboljšanju energetske učinkovitosti broda, pružajući stalnu indikaciju emisija CO<sub>2</sub> u stvarnim uvjetima (*tj. samo s praktičnog i provedbenog stajališta*). Međunarodna pomorska organizacija (IMO) razvila je indeks energetske učinkovitosti broda EEDI (*engl. Energy Efficiency Existing Ship Indeks*). On je sveobuhvatni cilj smanjenja emisija CO<sub>2</sub> i kao prvi korak prema razvoju brodske dekarbonizacije. Ovaj se pokazatelj također može smatrati vrstom metrike transportne učinkovitosti, ali je u vrlo ograničenom opsegu za novo dizajnirana plovila predstavljena 2015. ili kasnije. Stoga se često koristi kao optimalnija mjera u smislu tehničkih i operativnih parametara broda za maksimiziranje ekonomskog učinka za brodovlasnika. Prema pretpostavkama IMO-a, uvođenje EEDI indikatora bio je da se novoizgrađena plovila izrađuju da zadovolje minimalnu razinu energetske učinkovitosti. Brodovi izgrađeni 2015.–2019. moraju se poboljšati za 10 %, za brodove od 2020.–2024. za 20 %, a za brodove izrađene nakon 2024. poboljšanje bi trebalo iznositi minimalno 30 % [50].

Uz EEDI postoji i indikator Operativne energetske učinkovitosti EEOI (*engl. Energy Efficiency Operating Indeks*). Operativni pokazatelj energetske učinkovitosti (EEOI) ispituje potrošnju broskog goriva, snagu glavnog broskog motora i karakteristike otpora broda.

Rezultati su pokazali da EEOI model pruža dovoljno dobru točnost za simulaciju energetske učinkovitosti broda uzimajući u obzir opterećenje tereta, brzinu broda, i slučajne učinke mnogih prirodnih parametara okoliša (*npr. vjetar, struja, valovi i dubina plovnog puta*). Prema istraživanjima to može olakšati donošenje odluka za optimizaciju energetske učinkovitosti broda [50].

## 5.2. IZRAČUN EEDI I EEOI SUVREMENOG SUPER TANKERA SIROVU NAFTU ZA

Za formuliranje EEDI-a, postignuti izračun EEDI-a, tj. na temelju teoretskih procjena i potvrđenim testovima na moru specifičnim za IMO Rezoluciju MEPC.203(62), moraju se odnositi na stavke SEEMP-a ili EEOI-ja u stvarnoj brodskoj praksi za opterećenja i upravljanje na operativnoj razini. Izračun postignutog EEDI koji se koristi za nove brodove ili postojeće označen je u formuli navedenoj ispod.

**Izračun EEDI-a [51]:**

$$EEDI = \frac{(\prod_{f=1}^n f_j) \times (\sum_{i=1}^{nME} P_{ME(i)} \times C_{FME(i)} \times SFC_{ME(i)}) + (P_{AE} \times C_{FAE} \times SFC_{AE}) + [(\prod_{f=j}^n f_j \times \sum_{i=1}^{nPTI} P_{PTI(i)} - \sum_{i=1}^{neff} f_{eff(i)} \times \dots \times P_{Aeff(i)} \times C_{FME} \times SFC_{ME})] - (\sum_{i=1}^{neff} f_{eff(i)} \times P_{eff(i)} \times C_{FME} \times SFC_{ME})}{f_c \times f_i \times kapacitet \times V_{ref} \times f_w} \dots$$

Gdje je:

$C_F$  - je bezdimenzionalni faktor pretvorbe za potrošnju goriva, mjereno u g i emisija CO<sub>2</sub>;

$V_{ref}$  - je brzina broda, mjerena u nautičkim miljama na sat (čvor);

Nosivost – nosivost broda;

$P$  - je snaga glavnog i pomoćnog motora, mjerena u kW.

$F_w$  - je bezdimenzionalni koeficijent koji pokazuje smanjenje brzine u reprezentativnim uvjetima mora visine vala;

$f_{eff(i)}$  - je faktor raspoloživosti svake inovativne energetske učinkovite tehnologije;

$f_c$  - bezdimenzijski faktor smanjene zapremine;

$P_{PTI(i)}$  - je 75 % nazivne potrošnje energije svakog osovinskog motora podijeljeno s ponderiranom prosječnom učinkovitošću generatora;

$P_{eff(i)}$  - rezultat je inovativne mehaničke energetski učinkovite tehnologije za pogon pri 75 % snage glavnog motora;

$P_{AEeff(i)}$  - je pomoćno smanjenje snage zbog inovativne električne energetski učinkovite tehnologije mjereno na  $P_{ME(i)}$ ;  $P_{PTI(i)}$  - je 75 % nazivne potrošnje energije svakog osovinskog motora podijeljeno s ponderiranom prosječnom učinkovitošću generatora;

$P_{eff(i)}$  - rezultat je inovativne mehaničke energetski učinkovite tehnologije za pogon pri 75 % snage glavnog motora;

$P_{AEeff(i)}$  - je pomoćno smanjenje snage zbog inovativne električne energetski učinkovite tehnologije mjereno na  $P_{ME(i)}$ .

### **Snaga glavnog i pomoćnog motora, mjerena u kW [51]:**

$P_{ME(i)}$  - iznosi 75 % MCR-a za svaki glavni motor

$$P_{ME(i)} = 0.75 \times (MCR_{MEi} - P_{PTOI})$$

$P_{PTOI}$  - iznosi 75 % nazivne snage svakog osovinskog generatora;

$MCR_{MEi}$  - maksimalna kontinuirana snaga ili MCR: To je maksimalna izlazna snaga koju motor može proizvesti tijekom neprekidnog rada u sigurnim granicama i uvjetima. Navedeno je na natpisnoj pločici motora i u tehničkom dokumentu broskog dizel motora.

### **Snaga pomoćnog motora za opskrbu normalnog maksimalnog opterećenja $P_{AE}$ [51]:**

$P_{AE}$  - potrebna je snaga pomoćnog motora za opskrbu normalnog maksimalnog opterećenja na moru, uključujući potrebnu snagu za pogonske strojeve/sustave i smještaj. Za referentni super tanker sirove nafte, glavni motor ima snagu do 10000 kW, a  $P_{AE}$  se računa:

$$P_{AE(MCR_{ME} > 10000kW)} = (0.025 \times \sum_i^{n_{ME}} MCR_{MEi}) + 250$$

**Faktor korekcije  $F_j$  koji za super tank sirove nafte glasi:**

$$f_j = \frac{0.516 \times L_{pp}^{1.87}}{\sum_{i=1}^{n_{ME}} P_{iME}}$$

**Faktor nosivosti  $f_i$**  (za bilo koje tehničko/regulatorno ograničenje kapaciteta i trebao bi se pretpostaviti da je jedan (1,0) ako se ne dodijeli potreba za faktorom):

$$f_i = \frac{0.00115 \times L_{pp}^{3.36}}{\text{nosivost}}$$

Operativni pokazatelj energetske učinkovitosti definiran je kao omjer mase CO<sub>2</sub> (M) emitiranog pojedinca transportnog rada. Operativni pokazatelj energetske učinkovitosti izračunava se ovom formulom:

**Za izračun Indikatora operativne energetske učinkovitosti koristi se sljedeći izraz [49]:**

$$\text{Prosječan } EEOI = \frac{\sum_i \sum_j FC_{ij} \times C_{Fj}}{\sum_i (m_{\text{tereta},i} \times D_i)}$$

Gdje:

(formula - izraz EEOI-a za izračun prema pojedinom putovanju ili određenom periodu)

- j - vrsta goriva;
- i - broj putovanja;
- FC<sub>ij</sub> - masa potrošenog goriva za putovanje i;
- C<sub>Fj</sub> - faktor pretvorbe mase goriva u masu CO<sub>2</sub> za gorivo j;
- m<sub>cargo,i</sub> - je prevezeni teret (tone) ili obavljeni rad (broj TEU ili putnika) ili bruto tone za putničke brodove; i
- D<sub>i</sub> - udaljenost u nautičkim miljama koja odgovara prevezenom teretu ili obavljenom poslu [49].

Uštede energije primjenom tehnologije poput jedara smanjuje opterećenje glavnog motora ili upotreba sintetičkih goriva s nižim faktorom emisija mogu smanjiti utjecaj CO<sub>2</sub>. EEDI uredba predviđjala je petogodišnji postupni korak smanjenja CO<sub>2</sub> tijekom razdoblja 2013.–2025. Do danas, EEXI regulacijski planovi za smanjenje CO<sub>2</sub> u istom redu veličine unutar vremenskog okvira 2022-2030. Prema IMO Rezoluciji MEPC 75. lipnja 2021., preostali (*ili postojeći*) brodovi koji nisu u skladu s EEXI moraju to učiniti do 2023. S prilagodbom i tehničkim postupkom usmjerenim na smanjenje emisije CO<sub>2</sub> do 40 % do 2030. Za razliku od EEDI, EEXI je nešto stroži, npr. kontejnerski brodovi s više od 200000 DWT će imati faktor redukcije od 50 % umjesto EEDI-jevih 30 %. Ovo je vjerojatno zbog okolnosti da su vrlo veliki kontejnerski brodovi bili često favorizirani u prošlosti i sve su značajniji u pogledu emisije CO<sub>2</sub> u pomorskoj industriji. Za postojeće brodove provjerit će se postupno poboljšanje performansi intenziteta CO<sub>2</sub> godišnje i ocjenjuju se od “A” do “E” razredu, pri čemu je “A” najbolja ocjena. Postupak je u skladu s CII-jem koji na godišnjoj razini izvještava razinu ugljika (*smanjenje*) svih pojedinačnih plovila–postojećih i novih izgrađenih [50]. U tablici 9. prikazan je EEXI redukcijski faktor prema vrsti broda i kapacitetu s indikatorom ugljikovog intenziteta. Cilj IMO-a je smanjiti emisije CO<sub>2</sub> iz brodogradnje do 2030. godine za 40 % u odnosu na razinu iz 2008. godine. Ovo u svakoj vjerojatnosti nije dovoljno jer za razdoblje od 2008. do 2030. globalni kapacitet prijevoza najvjerojatnije će eksponencijalno rasti. Kao rezultat toga, potencijal korištenja metode plovidbe smanjenom brzinom već je iskorišten kao optimistični rezultat koji su koristi u skladu s EEXI propisima za smanjenje emisija CO<sub>2</sub> do kraja desetljeća. Troškovno učinkovito rješenje golemog administrativnog zadatka trebalo bi biti naknadno opremiti sve brodove do 2025. na emisijski standard za 2030. ili u otpad isporučuje prije 2025. i koristi sporo strujanje kao prijelaznu metodu do 2030. Sukladno tome, razlika između postignutog i potrebnog EEXI-a je označena u formuli:

$$\text{postignuti EEXI} \leq \text{potrebni EEXI} = \frac{(1 - Y)}{100} \times EEDI_{ref}$$

Gdje je: Y = redukcijski faktor za klasu tipa broda označenog u tablici.



Tip broda	Veličina broda (DWT i GT za kruzere)	Redukcijski faktor (Y)
<b>Bulk</b>	10000-19999	0-20%*
	20000+	20%
<b>Brod za prijevoz plina</b>	2000-9999	0-20%*
	10000-14999	20%
	15000+	30%
<b>Tanker</b>	4000-19999	0-20%*
	20000+	20%
<b>Kontejnerski brod</b>	10000-14999	15-30%*
	15000-39999	30%
	40000-79999	35%
	80000-119999	40%
	120000-199999	45%
	200000+	50%
<b>Generalni teretni brod</b>	3000-14999	0-30%*
	15000+	15%
<b>Brod s zamrznutim teretom</b>	3000-4999	0-15%
	5000+	15%
<b>Brod s kombiniranim teretom</b>	4000-19999	0-20%
	20000+	20%
<b>LNG brod</b>	10000+	30%
<b>RO-RO brod za auta</b>	10000+	15%
<b>RO-RO brod s teretom</b>	1000-1999	0-20%*
	2000+	20%
<b>RO-RO brod s putnicima</b>	400-999	0-20%*
	1000+	20%
<b>Kruzer</b>	25000-74999 GT	0-30%*
	75000+GT	30%
* DWT= Maksimalna, GT= Bruto tonaža		
Y-Redukcijska razina je linearno raspoređena između veličine broda s donjom granicom koja se primjenjuje za najmanje brodove		

**Tablica 9. EEXI redukcijski faktor prema vrsti broda i kapacitetu s indikatorom ugljikovog intenziteta (CII) [50]**

### **5.3. PRIMJER POBOLJŠANJA EEDI INDEKSA PRIMJENOM ALTERNATIVNIH TEHNOLOGIJA NA PRIMJERU SUPER TANKERA ZA SIROVU NAFTU OD 305 000 DWT**

U današnje vrijeme brodograđevna industrija nastoji poboljšati energetske učinkovitost. U ovom istraživanju provedeno je poboljšanje EEDI-a na primjeru super tankera za sirovu naftu od 305 000 DWT i maksimalne kontinuirane snage 27020 kW, a proučavamo mogućnost uvođenja alternativnih izvora energije i poboljšanje postojeće opreme na brodu. Za VLCC brodove dostupno je nekoliko mogućnosti opremanja LNG spremnicima. Za manje brodove, prefabricirani vakuumski izolirani kriogeni spremnici mogu se pronaći u širokom rasponu veličina s dopuštenim radnim pritiskom do 20 bara. Neki od ovih spremnika su instalirani i već su u funkciji na trajektima i opskrbnim brodovima. Kroz ovaj primjer nastoji se dokazati učinkovitost broda uvođenjem alternativnih tehnologija na brodu kao što su osovinski generatori i motori, vjetroturbine, fotonaponske ploče i glavni pogon s dvojnim gorivnim motorima. Nakon toga izračunat je operativni indeks energetske učinkovitosti EEOI za oba stanja broda i zaključeni su rezultati.

Korištenje LNG-a kao goriva za brodove smanjit će emisije sumpornog oksida ( $SO_x$ ) za 90% do 95%. Ovo smanjenje razine također će biti propisano unutar takozvanih područja kontrole emisija (ECA) do 2015. Sličano se očekuje smanjenje na svjetsku razinu do 2020. Globalni resursi za potrebe energije dominiraju našim vremenom, a pomorska industrija suočava se s izazovima kao i ostatak svijeta u vezi potrošnje energije. Brodovlasnici i lučke vlasti žele smanjiti potrošnju goriva i poboljšati učinkovitost. To utječe pozitivno na investitore i zakonodavce jer niža potrošnja energije utječe na manje troškove. Ovim radom pokušali smo dokazati da alternativne tehnologije doprinose manjem zagađenju i manjoj potrošnji energije što donosi manje troškove. Proračunom energije pokušavamo pokazati učinkovitosti za dvije vrste konfiguracije snage supertankera za sirovu naftu, pokušavamo pokazati koja je razlika između broda sa i bez inovativnih tehnologija na brodu. Bez inovativne tehnologije, izračunavamo EEOI i EEDI samo za glavni motor, pomoćni dizel motor i bojler. Također usvajamo učinkovite tehnologije na brodu kao što su glavni motor s dva goriva, osovinski motor i generator, vjetroturbine i fotonaponske ploče. U suvremenom stanju, pogonska konfiguracija broda je bio glavni motor na dva goriva, pomoćni motori, kotao, osovinski motor ili osovinski generator, vjetroturbine i fotonaponskih panela.

Proračun se odvija preko formule za EEDI izražene u prošlom poglavlju [51].



### 5.3.1. IZRAČUN PROJEKTOG INDEKSA ENERGETSKE UČINKOVITOSTI ZA SUPER TANKER SIROVE NAFTE

Za izračun EEDI za super tanker sirove nafte u projektnoj fazi usvojit će se niz parametara za glavni motor, pomoćne motore, inovativna tehnologija i transportni parametri prema dolje navedenim formulama.

#### Parametri za glavni motor:

a. Faktor pretvorbe za teško loživo ulje:

$$C_{FME} = 3.1144$$

b. Snaga glavnog motora:

$$P_{ME} = 0.75 \times (MCR_{MEi} - P_{PTOi}) = 0.75 \times (27020 - 0) = 20265 kW$$

c. Specifična potrošnja goriva:

$$SFC_{FME} = 163.6 \left[ \frac{g}{kWh} \right]$$

#### Parametri za pomoćne motore:

a. Potrebna snaga za pomoćne motore:

$$P_{AE(NCRNE>10000kW)} = (0.025 \times \sum_{i=1}^{nME} MCR_{MEi}) + 250 = 925.5 kW$$

b. Faktor pretvorbe za brodsko dizelsko gorivo:

$$C_{FAE} = 3.20$$

c. Specifična potrošnja goriva:

$$SFC_{FAE} = 190 \frac{g}{kWh}$$

d. Faktor korekcije:

$$f_j = \frac{0.516 \times L_{pp}^{1.87}}{\sum_{i=1}^{nME} P_{iME}} = 0.945$$

c. Snaga za osovinski generator (za dizajn broda nema osovinskih generatora):

$$P_{PTI} = 0 kW$$

f. Faktor dostupnosti svake inovativne energetski učinkovite tehnologije. Na projektiranom brodu nema učinkovite tehnologije.

$$f_{jj} = 1$$

g. Smanjenje pomoćne snage zahvaljujući inovativnoj tehnologiji učinkovite električne energije. Na projektiranom brodu nema učinkovite tehnologije.

$$P_{AEeff} = 0 \text{ kW}$$

### Parametri za rad brodskog transporta:

a. Faktor kapaciteta:

$$f_i = \frac{0.00115 \times L_{pp}^{3.36}}{\text{kapacitet}} = 1.025$$

b. Faktor smanjenja brzine u reprezentativnim morskim uvjetima visine valova:

$$f_w = 1$$

c. Brzina broda:

$$v_{ref} = 15.38$$

d. Nosivost broda:

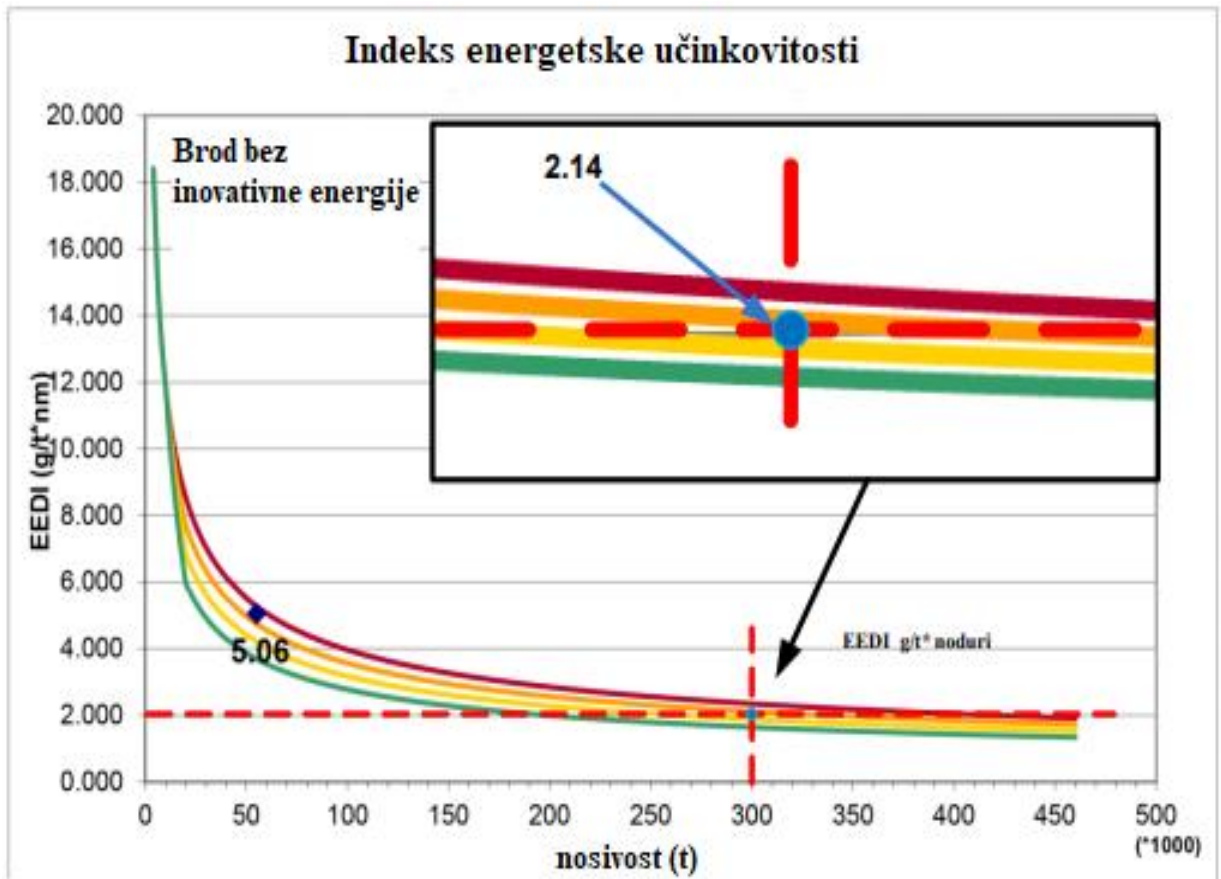
$$\text{nosivost} = 305301 \text{ DWT}$$

Nakon ovih parametara možemo izračunati indeks energetske učinkovitosti supertankera za sirovu naftu u projektnoj verziji:

### Prikaz vrijednosti za izračun EEDI-a [51]

$$EEDI = \frac{f_i \times P_{ME} \times C_{FME} \times SFC_{FME} + P_{AE} \times C_{FAE} \times SFC_{FAE}}{f_i \times f_w \times v_{ref} \times \text{nosivost}}$$

$$EEDI = 2.14 \left[ \frac{g}{t} \times \check{v} \right]$$



Slika 34. Vrijednosti i tumačenje EEDI-a za brod u projektom dizajnu [51]

Nakon izračuna zaključuje se da su vrijednosti EEDI unutar granica (slika 34.).

### 5.3.2. PARAMETRI ZA IZRAČUN PROJEKTOG EEDI-a SUPER TANKERA ZA SIROVU NAFTU S ENERGETSKI UČINKOVITIM TEHNOLOGIJAMA (OPCIJA 1)

U ovom izračunu za supertanker sirove nafte uzimamo u obzir tri vrste energetske učinkovite tehnologije na brodu:

- glavni motor s dva goriva,
- osovinski generator,
- vjetroturbine,
- fotonaponski paneli.

**Za razliku od prošlog izračuna za početni dizajn imamo neke dodatne parametre za učinkovitu energiju:**

a. Faktor pretvorbe za LNG (ukapljeni prirodni plin):

$$c_{FME} = 2.75$$

b. Snaga za osovinski motor:

$$P_{PTI} = 0.75 \times \frac{P_{SM}}{\eta_{SM}} = 812.5 \text{ kW}$$

$$P_{SM} = 976 \text{ kW}$$

c. Snaga za osovinski generator:

$$P_{PTO} = 0.75 \times P_{SG} = 731.25 \text{ kW}$$

$$P_{SG} = 976 \text{ kW}$$

d. Faktor dostupnosti svake inovativne energetske učinkovite tehnologije (imamo isti faktor za vjetroturbine i fotonaponske ploče)

$$f_{eff} = 1$$

e. Smanjenje pomoćne snage zahvaljujući inovativnoj tehnologiji učinkovite električne energije. Za ovaj izračun uzima se u obzir vjetroturbina i fotonaponskih panela koji su energetske učinkoviti:

$$P_{AEff \text{ turbine}} = 250 \text{ kW}$$

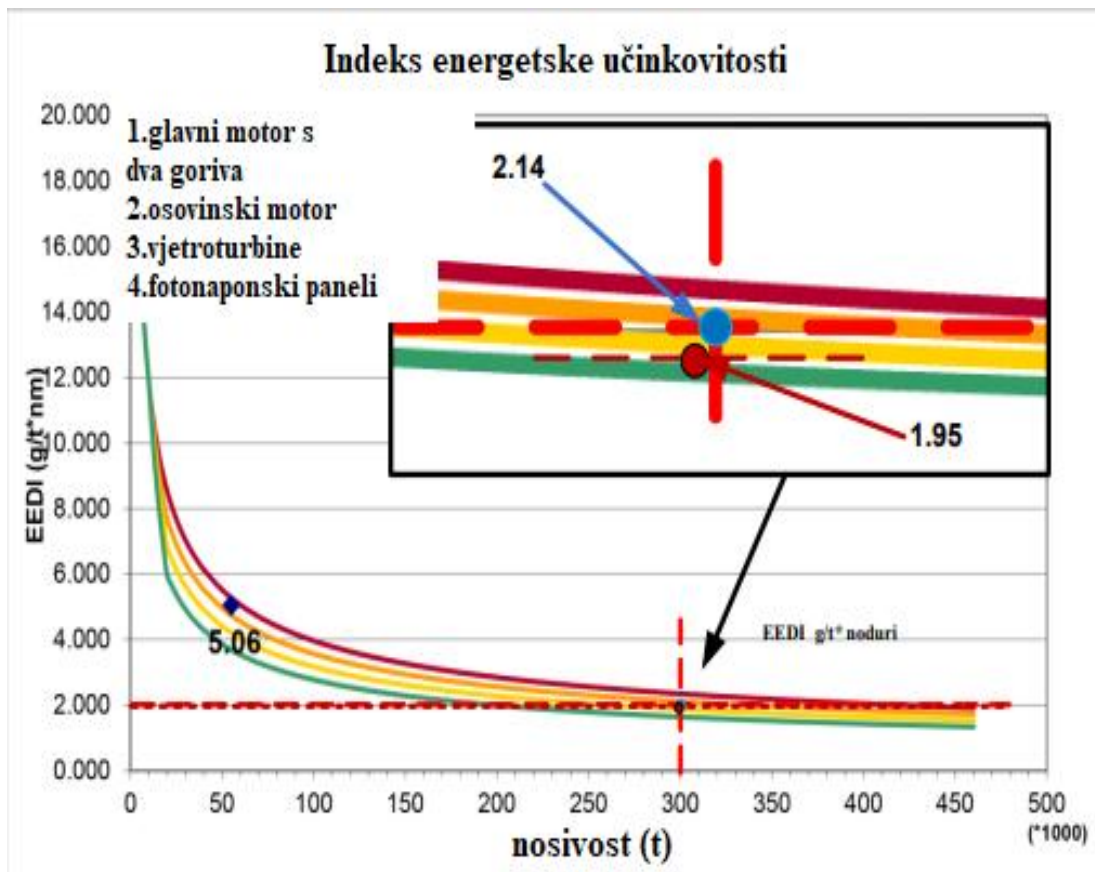
$$P_{AEff \text{ panela}} = 15 \text{ kW}$$

Izračun EEDI-a (opcija 1, koristimo osovinski motor, vjetroturbine i fotonaponske panele.) Prikaz vrijednosti za izračun EEDI-a [51]:

$$EEDI = \frac{f_i \times P_{ME} \times C_{FME} \times SFC_{FME} + (P_{AE} + f_i \times P_{PTI} - f_{eff} \times P_{AE_{eff}}) \times C_{FAE} \times SFC_{FAE}}{f_i \times f_w \times v_{ref} \times nosivost}$$

$$EEDI = 1.95 \left[ \frac{g}{t} \right] \times \check{c}v$$

U početnom izračunu za projektni dizajn imali smo vrijednost 2,14, a za prvu opciju gdje se koristi osovinski motor, vjetroturbine i fotonaponske napanel dobiven je 1.95. Dakle dobiven je pad od 0,19 (slika 35.).



Slika 35. Vrijednosti i tumačenje EEDI-a za brod s učinkovitom energijom i osovinskim motorom [51]



### 5.3.3. IZRAČUN PROJEKTOG INDEKSA EEDI-a SUPERTANKERA ZA SIROVU NAFTU S ENERGETSKI UČINKOVITIM TEHNOLOGIJAMA (OPCIJA 2)

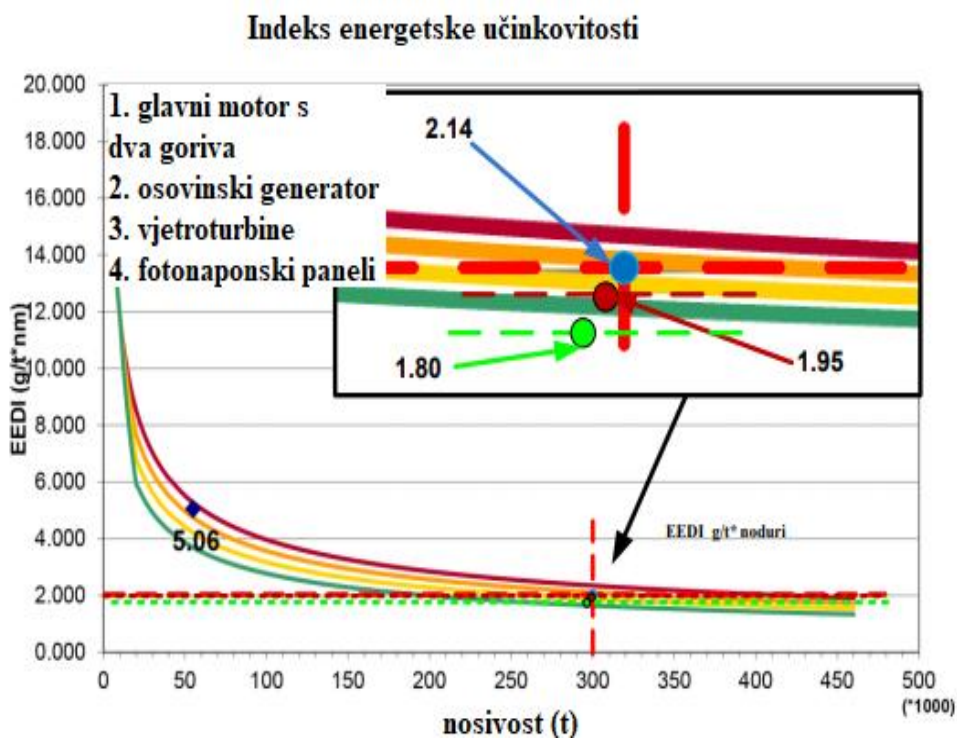
Potpuna formula za izračun EEDI je prikazana u prošlom poglavlju. Za opciju 2, koristimo (osovinski generator, vjetroturbine i fotonaponske panele).

$$EEDI = \frac{f_i \times P_{ME} \times C_{FME} \times SFC_{FME} + (P_{AE} - f_{eff} \times P_{AEeff}) \times C_{FAE} \times SFC_{FAE}}{f_i \times f_w \times v_{ref} \times nosivost}$$

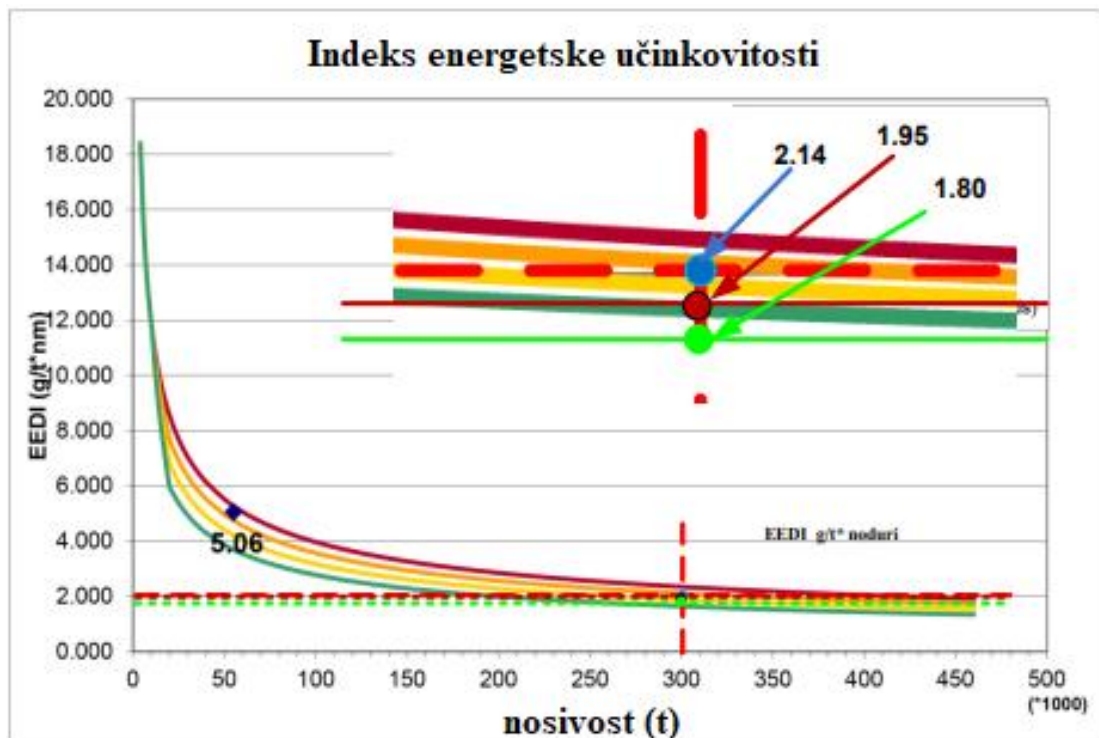
$$EEDI = 1.80 \left[ \frac{g}{t} \right] \times \check{c}v$$

#### Prikaz vrijednosti za izračun EEDI-a [51]

U početnom dizajnu imali smo vrijednost od 2,14, pa je za opciju 2 dobiveni rezultat dobiven pad od 0,34 (slika 36.).



Slika 36. Vrijednost i tumačenje EEDI-a za brod s učinkovitom energijom i osovinskim generatorom [51]



Slika 37. Prikaz cjelokupne analiza EEDI-a za primjer broda [51]

Prema izračunatim rezultatima za vrijednosti EEDI su: za opciju 1 s osovinskim motorom, vjetroturbinama i fotonaponskim panelima, imali smo vrijednost od 1,95 , naspram 2,14 s brodom bez energetske učinkovite tehnologije. Tako je dobio pad za 0,19 , dok za opciju 2 s osovinskim generatorom, vjetroturbinama i fotonaponskim panelima, imali smo vrijednost od 1,80 , naspram 2,14 s brodom bez energetske učinkovite tehnologije. Tako je dobio pad za 0,34. Prema tome sukladno istraživanju najbolje rješenje je opcija broj 2.

### 5.3.4. ANALIZA EEOI-a ZA SUPER TANKER SIROVE NAFTE OD 305000 DWT TIJEKOM PLOVIDBE

Uz prethodno istraživanje izračunata je analiza indikatora operativne energetske učinkovitosti EEOI-a u tri slučaja isto kao i za EEDI te su dobiveni sljedeći rezultati. Za motor bez tehnoloških inovativnih rješenja primijetili smo da je vrijednost  $2,03 \text{ gCO}_2/\text{t} \times \text{milja}$  u odnosu na brod bez učinkovitih energetskih tehnologija s vrijednošću od  $2,25 \text{ gCO}_2/\text{t} \times \text{milja}$ . Kao i pad od  $0,22 \text{ gCO}_2/\text{t} \times \text{milja}$ . Za brod s glavnim motorom na dvojno gorivo i inovativnim tehnologijama imali smo pad od  $0,30 \text{ gCO}_2/\text{t} \times \text{milja}$  u odnosu na brod u fazi projektiranja.

Podaci koji su se uzimali u obzir za putovanje od 30 dana za brod bez inovativnih energetski učinkovitih tehnologija su navedeni u *opciji 1*.

Za *opciju 2*. koristi se motor s dvojim gorivom te se dobiva bolji rezultat zbog povećanog faktora ugljika za LNG gorivo koji iznosi 2.75, dok sve ostale vrijednosti ostaju iste.

Za *opciju 3*. uz motor na dvojno gorivo koriste se inovativne tehnologije koje su ranije navedene za opskrbu broda električnom energijom tako da se smanji potrošnja goriva u kotlu na 3.5 tona HFO-a dok sve ostale vrijednosti ostaju iste [51]. Formula za izračun EEOI je navedena ispod:

$$\text{Prosječan EEOI} = \frac{\sum_i \sum_j F C_{ij} \times C_{Fj}}{\sum_i (m_{\text{tereta},i} \times D_i)}$$

**Opcija 1. Podaci koji su se uzimali u obzir za putovanje od 30 dana za brod bez inovativnih energetski učinkovitih tehnologija.**

Potrošeno gorivo (tona):

$$F_{cjME} = 977.20 \text{ tona HFO}$$

$$F_{cjBO} = 52.30 \text{ tona HFO}$$

$$F_{cjDG} = 143.20 \text{ tona HFO}$$

Faktor ugljika za svaku vrstu goriva:

$$C_{Fj,ugljika} = 3.1144 \text{ za HFO}$$

$$C_{Fj,ugljika} = 3.20 \text{ za MDO}$$

Prevezena sirova nafta:

$$t_{tereta} = 250000 \text{ tona}$$

Udaljenost tijekom putovanja brodom (milje):

$$l_{udaljenost} = 6506 \text{ nm}$$

**Rezultat EEOI-a za putovanje od 30 dana za brod bez inovativnih energetski učinkovitih tehnologija [51]:**

$$EEOI = \frac{977.2 \times 3.1144 + 52.2 \times 3.1133 + 143.2 \times 3.2}{250000 \times 6506} = 2,25 \times 10^{-6} \left[ \frac{t_{CO_2}}{t \times nm} \right]$$

**Opcija 2.** Koristi se motor s dvojim gorivom te se dobiva bolji rezultat zbog povećanog faktora ugljika za LNG gorivo koji iznosi 2.75, dok sve ostale vrijednosti ostaju iste.

Potrošeno gorivo (tona):

$$F_{cjME} = 977.20 \text{ tona HFO}$$

$$F_{cjBO} = 52.30 \text{ tona HFO}$$

$$F_{cjDG} = 143.20 \text{ tona MDO}$$

Faktor ugljika za svaku vrstu goriva:

$$C_{Fj,ugljika} = 3.1144 \text{ za HFO}$$

$$C_{Fj,ugljika} = 3.20 \text{ za MDO}$$

$$C_{Fj,ugljika} = 2.75 \text{ za LNG}$$

Prevezena sirova nafta:

$$t_{tereta} = 250000 \text{ tona}$$

Udaljenost tijekom putovanja brodom (milje):

$$l_{udaljenost} = 6506 \text{ nm}$$

**Rezultat EEOI-a za putovanje od 30 dana za brod s inovativnim energetski učinkovitim tehnologijama [51]:**

$$EEOI = \frac{977.2 \times 2.75 + 52.2 \times 3.1133 + 143.2 \times 3.2}{250000 \times 6506} = 2,03 \times 10^{-6} \left[ \frac{tCO_2}{t \times nm} \right]$$

**Opcija 3.** Uz motor na dvojno gorivo koriste se inovativne tehnologije koje su ranije navedene za opskrbu broda električnom energijom tako da se smanji potrošnja goriva u kotlu na 3.5 tona HFO-a dok sve ostale vrijednosti ostaju iste.

Potrošeno gorivo (tona):

$$F_{cj}ME = 977.20 \text{ tona LNG}$$

$$F_{cj}BO = 3.5 \text{ tona HFO}$$

$$F_{cj}DG = 143.20 \text{ tona MDO}$$

Faktor ugljika za svaku vrstu goriva:

$$C_{Fj,ugljika} = 2.75 \text{ za LNG}$$

$$C_{Fj,ugljika} = 3.1144 \text{ za HFO}$$

$$C_{Fj,ugljika} = 3.20 \text{ za MDO}$$

Prevezena sirova nafta:

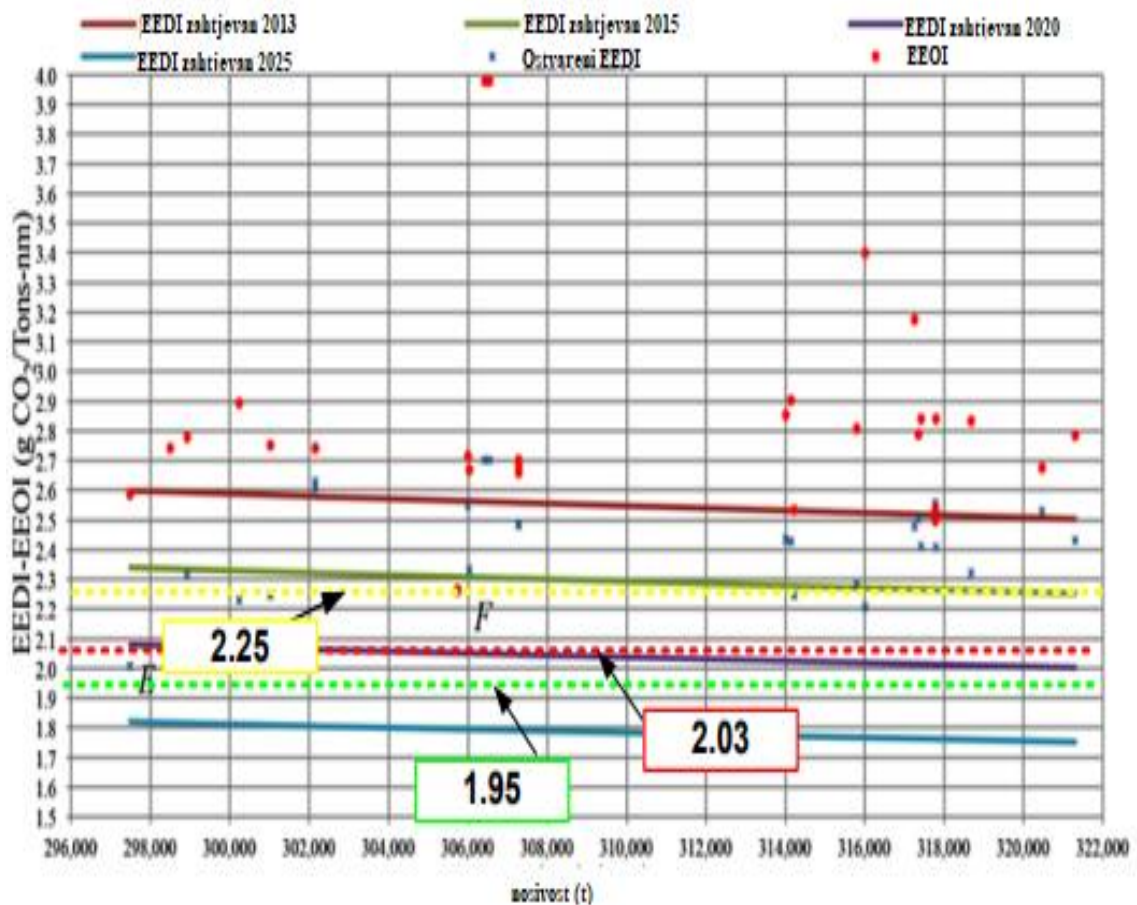
$$t_{tereta} = 250000 \text{ tona}$$

Udaljenost tijekom putovanja brodom (milje):

$$l_{udaljenost} = 6506 \text{ nm}$$

**Rezultat EEOI-a za putovanje od 30 dana za brod s motorom na dvojno gorivo [51]:**

$$EEOI = \frac{977.2 \times 2.75 + 3.5 \times 3.1144 + 143.2 \times 3.2}{250000 \times 6506} = 1,95 \times 10^{-6} \left[ \frac{t_{CO_2}}{t \times nm} \right]$$



Slika 38. Prikaz cjelokupne analize EEOI-a za primjer broda [51]

Na slici 38. je prikazan shematski dijagram EEOI-a sa rezultatima u tri navedena slučaja. Prema rezultatima zaključuje se da je najefektivnija opcija 3 jer se može ostvariti najbolji stupanj učinkovitosti. Iz tih razloga najbolje je primijeniti inovativne tehnologije i upotrebu motora na dvojno gorivo kako bi se ostvarilo željene rezultate [51].

## 6. ZAKLJUČAK

Hibridni brodski energetske sustavi i njihova primjena u suvremenom pomorstvu su pokazali znatan napredak energetske učinkovitih rješenja za savladavanje novih zahtjeva IMO-a u pogledu štetnih emisija i poboljšanje stupnja učinkovitosti brodskog pogonskog sustava. Brodski hibridni sustavi su projektirani i napravljeni za korištenje kombinacije alternativnih načina pogona te obnovljivih izvora energije.

U prvom poglavlju obrazložen je utjecaj broderske industrije na pomorski sektor i okoliš. Iz nekoliko istraživanja utvrđeno je da doprinos pomorskog prometa čini oko 3,3% emisija CO<sub>2</sub>, više od 5% SO<sub>x</sub> i 15% NO<sub>x</sub> na globalnoj razini emisija prema (*IMO 2015*).

U drugom poglavlju objašnjeno je općenito značenje hibridnog sustava i od kakvih se tehnoloških rješenja može sastojati. Prema strukturi podijeljen je na priključni hibridni sustavi koji svoje baterije pune pomoću jedinica za punjenje na kopnu, te konvencijalni hibridni sustav koji koristi izvore energije iz svojih baterija i pogodan je za brodove na duge relacije. Uz to navedene su prednosti i mane samih hibridnih sustava propulzije. Prema strukturi hibridni sustavi dijele se na tri tipa, a to su serijski, paralelni i serijsko-paralelni tip sustava.

U trećem poglavlju objašnjen je razvoj brodskih energetske sustava i navedeni su tipovi hibridnih brodskih sustava te njihove karakteristike. Za svaki sustav su prikazani sastavni dijelovi i njihove prednosti te mane.

U četvrtom poglavlju obrađene su alternativni izvori energije na brodovima uz primjere za svaku vrstu sustava. Objašnjeni su razni tipovi prikupljanje energije na brodu kao što su fotonaponske solarne ćelije, rotorska i nebeska jedra. Uz to istraženo je poglavlje o primjeni vodika na brodu kao goriva ili u kombinaciji s gorivim člancima. U posljednjem poglavlju je prikazana usporedba različitih tipova goriva i budući planovi za upotrebom alternativnih goriva.

U petom poglavlju prikazan je primjer poboljšanja indeksa energetske učinkovitosti EEDI-a i operativne energetske učinkovitosti EEOI-a super tankera za sirovu naftu od 305000 DWT. Prikazane su formule te navedeni podaci za specifičan izračun prema informacijama u radu. Dokazano je da se investicije znatno isplate u pogledu učinkovitosti ako se implementiraju alternativne tehnologije brodskog energetske sustava pomoću glavnog motora na dvojno gorivo, osovinskog generatora, vjetroturbine i fotonaponske panele.



## LITERATURA

- [1] Jelić, M., Mrzljak, V., Radica, G., & Račić, N. (2021). An alternative and hybrid propulsion for merchant ships: current state and perspective. *Energy Sources, Part A: Recovery, Utilization, and Environmental Effects*, 1–33.; dostupno na: <https://doi.org/10.1080/15567036.2021.1963354>
- [2] Kvinnslund Michaelsen, Tor Magnus Clemens.; „Sizing Optimization of a Hybrid Shipboard Power System for Low-Emission Shipping“, 2019.
- [3] Eurisles. (2022, Svibanj 6). Que sont les navires hybrides ? Eurisles.; dostupno na: <https://www.eurisles.org/que-sont-les-navires-hybrides>
- [4] Yuan, Y., Wang, J., Yan, X., Shen, B., & Li, T. (2020). A review of multi-energy hybrid power system for ships. *Renewable & Sustainable Energy Reviews*, 132, 110081.; dostupno na: (<https://api.repository.cam.ac.uk/server/api/core/bitstreams/84018af3-a707-47b4-903d-d6ec90d8931c/content>)
- [5] Geertsma, R., Negenborn, R. R., Visser, K., & Hopman, J. (2017). Design and control of hybrid power and propulsion systems for smart ships: A review of developments. *Applied Energy*, 194, 30–54.; dostupno na: <https://doi.org/10.1016/j.apenergy.2017.02.060>
- [6] Castles G, Bendre A. Economic benefits of hybrid drive propulsion for naval ships. In: *Proceedings of the 2009 IEEE electric ship technologies symposium*. Baltimore, Maryland, USA; 2009. p. 515–20.
- [7] Sulligoi G, Castellan S, Aizza M, Bosisch D, Piva L, Lipardi G. Active front-end for shaft power generation and voltage control in FREMM frigates integrated power system: Modelling and validation. In: *Proceedings of the 21st international symposium on power electronics, electrical drives, automation and motion*. Sorrento, Italy; 2012. p. 452–7.
- [8] Wijsmuller M, Hasselaar T. Optimisation of the propulsion arrangement in emergency towing vessels. In: *Ship and boat international*; September/ October 2007. p. 34–7
- [9] Barcellos R. The hybrid propulsion system as an alternative for offshore vessels servicing and supporting remote oil field operations. In: *Proceedings of the annual offshore technology conference*, vol. 3; 2013. p. 1622–31.

- [10] de Waard DS. Parameterization of ship propulsion drives and their fuel efficiency under different operational modes and configurations. In: Proceedings of the engine as a weapon VI conference. Bath, UK; 2015. p. 44–57]
- [11] Sciarretta A, Serrao L, et al. A control benchmark on the energy management of a plug in hybrid electric vehicle. In: Control engineering practice, vol. 29; 2014. p. 287–98.
- [12] Van Biert L, Godjevac M, Visser K, Aravind PV. A review of fuel cell systems for maritime applications. *J Power Sources* 2016;327:345–64.
- [13] Lan H, Wen S, Hong Y-Y, Yu DC, Zhang L. Optimal sizing of hybrid PV/diesel/battery in ship power system. *Appl Energy* 2015;158:26–34.
- [14] Lashway CR, Elsayed AT, Mohammed OA. Hybrid energy storage management in ship power systems with multiple pulsed loads. *Electr Power Syst Res* 2016;141:50–62
- [15] Dolatabadi, S. H. (n.d.). The feasibility of utilizing hydrogen fuel cell, wind, and solar power on bulk carrier for propulsion. Digital Repository of the World Maritime University.;dostupno na: [https://commons.wmu.se/all\\_dissertations/2086/](https://commons.wmu.se/all_dissertations/2086/)
- [16] Huang, M., He, W., Incecik, A., Cichoń, A., Królczyk, G., & Li, Z. (2021). Renewable energy storage and sustainable design of hybrid energy powered ships: A case study. *Journal of Energy Storage*; dostupno na: <https://doi.org/10.1016/j.est.2021.103266>
- [17] Transatlantic SUN 21.; dostupno na: [http://www.solarnavigator.net/transatlantic\\_21.htm/](http://www.solarnavigator.net/transatlantic_21.htm/).
- [18] Solar Ship of Love II.;dostupno na: <http://www.ne21.com/news/show-24174.html>.
- [19] PlanetSolarTuranor.;dostupnona: <https://en.wikipedia.org/wiki/TuranorPlanetSolar>.
- [20] Dolatabadi, A., Ebadi, R., & Mohammadi-Ivatloo, B. (2019). A Two-Stage Stochastic Programming Model for the Optimal Sizing of Hybrid PV/diesel/battery in Hybrid Electric Ship System. *Journal of Operation and Automation in Power Engineering*, 7(1), 16–26.; dostupno na: <https://doi.org/10.22098/joape.2019.4395.1349>
- [21] Atkinson, G. M., Nguyen, H. D., & Binns. (2018). Considerations regarding the use of rigid sails on modern powered ships. *Cogent Engineering*, 5(1), 1543564. dostupno na: <https://doi.org/10.1080/23311916.2018.1543564>

- [22] Wolfrom, M. (2019, October 21). Shipping firms look to sail into the future. PHYSC.ORG.; dostupno na: <https://phys.org/news/2019-10-shipping-firms-future.html>
- [23] Atkinson, G. M., & Binns, J. (2018b). Power profile for segment rigid sail. *Journal of Marine Engineering & Technology*, 17(02), 99–105.; dostupno na: <https://www.tandfonline.com/doi/pdf/10.1080/20464177.2017.1319997>
- [24] Ouchi, K., Uzawa, K., & Kanai, A. (2011). Huge hard wing sails for the propulsor of next generation sailing vessel. *Second International Symposium on Marine Propulsors*, Hamburg
- [25] Smulders, F. (1985). Exposition of calculation methods to analyse wind-propulsion on cargo ships. *International Symposium on Windship Technology (WINDTECH'85)*. Elsevier Science Publishers B.V, Southampton
- [26] MarineTraffic.com. (2015). Marine traffic. North Atlantic Ocean winds. October 2015. Author.; dostupno na: <http://www.marinetraffic.com/en>
- [27] Schlaak, M., Kreutzer, R., & Elsner, R. (2009). Simulating possible savings of the SkySails-System on international merchant ship fleets. *International Journal of Maritime Engineering*.; dostupno na: <https://doi.org/10.3940/rina.ijme.2009.a4.161>
- [28] Ship Technology. (2008, March 30). MS Beluga SkySails - Cargo Ship - Ship Technology. <https://www.ship-technology.com/projects/msbelugaskysails>
- [29] Menon, A. (2023). Flettner Rotor For Ships – Uses, History And Problems. *Marine Insight*.; dostupno na: <https://www.marineinsight.com/naval-architecture/flettner-rotor-for-ships-uses-history-and-problems/>
- [30] Traut, M., Gilbert, P., Walsh, C., Bows, A., Filippone, A., Stansby, P., & Wood, F. (2014). Propulsive power contribution of a kite and a Flettner rotor on selected shipping routes; dostupno na: <https://doi.org/10.1016/j.apenergy.2013.07.026>
- [31] Lu, R., & Ringsberg, J. W. (2019). Ship energy performance study of three wind-assisted ship propulsion technologies including a parametric study of the Flettner rotor technology. *Ships and Offshore Structures*, 15(3), 249–258.; dostupno na: <https://doi.org/10.1080/17445302.2019.1612544>
- [32] Talluri, L., Nalianda, D., & Giuliani, E. (2018). Techno economic and environmental assessment of Flettner rotors for marine propulsion. *Ocean Engineering*, 154, 1–15.; dostupno na: <https://doi.org/10.1016/j.oceaneng.2018.02.020>

- [33] Searcy, T. P. (2017). Harnessing the wind: A case study of applying Flettner rotor technology to achieve fuel and cost savings for Fiji's domestic shipping industry. *Marine Policy*; dostupno na: <https://doi.org/10.1016/j.marpol.2017.09.020>
- [34] Zhang, P., Lozano, J., & Wang, Y. (2021). Using Flettner Rotors and Parafoil as alternative propulsion systems for bulk carriers. *Journal of Cleaner Production*, 317, 128418.; dostupno na: <https://doi.org/10.1016/j.jclepro.2021.128418>
- [35] Članak: Batteries on board ocean-going vessels; dostupno na: Home MAN Energy Solutions. (n.d.). MAN Energy Solutions; <https://www.man-es.com/>
- [36] In focus - The future is hybrid. (2015, May 29). Issuu.; dostupno na: [https://issuu.com/dnvgl/docs/in\\_focus-the\\_future\\_is\\_hybrid](https://issuu.com/dnvgl/docs/in_focus-the_future_is_hybrid)
- [37] Wikipedia contributors. (2022). MV Ampere. Wikipedia.; dostupno na: [https://en.wikipedia.org/wiki/MV\\_Ampere](https://en.wikipedia.org/wiki/MV_Ampere)
- [38] Pau, Guitard-Quer. (2016). Hydrogen as a fuel in Maritime applications : A study on implementing hydrogen as a fuel source. Theseus.; dostupno na: <https://www.theseus.fi/handle/10024/109927>
- [39] Hermesmann. M., Müller, T.E., (2022). Green, Turquoise, Blue, or Grey? Environmentally friendly Hydrogen Production in Transforming Energy Systems, *Progress in Energy and Combustion Science*, Volume 90, 100996, ISSN 0360-1285, dostupno na: <https://doi.org/10.1016/j.pecs.2022.100996>.
- [40] Macedo, Sabrina Fernandes., Peyerl, Drielli., (2022). Prospects and economic feasibility analysis of wind and solar photovoltaic hybrid systems for hydrogen production and storage,; dostupno na: <https://doi.org/10.1016/j.ijhydene.2022.01.133>.
- [41] Newborough, Marcus., Cooley, Graham., (2020). ITM Power Plc, Sheffield, UK, Developments in the global hydrogen market: The spectrum of hydrogen colours, *Fuel Cells Bulletin*, NOVEMBER 2020.
- [42] Wang, X., Shipurkar, U., Haseltalab, A., Polinder, H., Claeys, F., & Negenborn, R. R. (2021). Sizing and control of a hybrid ship propulsion system using Multi-Objective Double-Layer optimization. *IEEE Access*, 9, 72587–72601.; dostupno na: <https://doi.org/10.1109/access.2021.3080195>
- [43] José J. de Troya, Carlos Álvarez, Carlos Fernández-Garrido, and Luis Carral. Analysing the possibilities of using fuel cells in ships. *International Journal of Hydrogen Energy*, 41 (4):2853–2866, 2016. ISSN 0360-3199
- [44] Arora, S. (2023). 'MF Hydra': World's first liquid hydrogen-powered ferry gets operational.; dostupno na: GoogleSearch: MF Hydra

- [45] Habibic, A., & Habibic, A. (2022, May 18). Germany welcomes 1st emission-free hydrogen-fueled push boat. *Offshore Energy*.; dostupno na: <https://www.offshore-energy.biz/germany-welcomes-1st-emission-free-hydrigen-fueled-push-boat/>
- [46] Alternative fuels: the options - DNV. (n.d.). DNV GL.; dostupno na: <https://www.dnv.com/expert-story/maritime-impact/alternative-fuels.html>
- [47] Kim,K., Roh,G., Kim,W.,Chun, K.: „A preliminary study on and alternative ship propulsion system fueled by ammonia: Environmental and Economic Assessments“; *Journal of marine science and engineering*, 2020, 8, 183.
- [48] Brown, T. (n.d.). MAN ammonia engine update – Ammonia Energy Association.; dostupno na: <https://www.ammoniaenergy.org/articles/man-ammonia-engine-update/>
- [49] Appendix Calculation of Energy Efficiency Operational Indicator (EEOI) based on operational data; dostupno na: <https://www.imorules.com/GUID-EF0096C9-A807-4C9C-A5EF-1B0DDE4C01A3.html>
- [50] Czermański, E., Oniszczyk-Jastrzębek, A., Spangenberg, E. F., Kozłowski, Ł., Adamowicz, M., Jankiewicz, J., & Cirella, G. T. (2022b). Implementation of the Energy Efficiency Existing Ship Index: An important but costly step towards ocean protection. *Marine Policy*.;dostupno na: <https://doi.org/10.1016/j.marpol.2022.105259>
- [51] Faităr, C., & Novac, I. (2016). A new approach on the upgrade of energetic system based on green energy. A complex comparative analysis of the EEDI and EEOI. *IOP Conference Series*, 145, 042014.;dostupno na: <https://doi.org/10.1088/1757-899x/145/4/042014>

## POPIS

Slika 1. Ograničenja sadržaja sumpora u brodskim gorivima [1] .....	2
Slika 2. Zone kontrole emisija [1] .....	2
Slika 3. Sadržaj NOx u ispušnim plinovima [1] .....	3
Slika 4. Emisije goriva za suvremene brodove (Veritas 2010) [2] .....	4
Slika 5. Prikaz različitih tipova propulzije za hibridne sustave [2] .....	7
Slika 6. Struktura serijskog hibridnog sustava [4] .....	12
Slika 7. Struktura paralelnog hibridnog sustava [4] .....	13
Slika 8. Struktura serijsko-paralelnog hibridnog sustava [4] .....	14
Slika 9. Shema hibridnog propulzijskog sustava [5] .....	17
Slika 10. Shema hibridnog sustava sa hibridnim izvorom energije [5] .....	20
Slika 11. Shema hibridne propulzije s hibridnim izvorom energije [5] .....	23
Slika 12. Prikaz principa rada solarnih panela u pojednostavljenom obliku [16] .....	27
Slika 13. Transatlantic Sun 21. [17] .....	28
Slika 14. Solar Ship of Love II [18] .....	28
Slika 15. Turanor Planet Solar [19] .....	28
Slika 16. Prikaz različitih pogonskih sustava za korištenje alternativnih izvora energije pomoću vjetrova [22] .....	31
Slika 17. Prikaz modernog broda Beluga SkySails s razvijenom tehnologijom nebeskog jedra [28] .....	33
Slika 18. Prikaz Enercon E-ship 1 [33] .....	35
Slika 19. Mehanička propulzija s baterijskom hibridnom mrežom za sekundarne potrošače [36] .....	38
Slika 20. Hibridna električna propulzija bez DC distributera/sa DC distributerom [36] .....	39
Slika 21. Hibridna baterijska propulzija u kombinaciji s mehaničkim porivnim uređajem i DC distributerom [36] .....	39
Slika 22. Potpuno električna baterijska propulzija [36] .....	40
Slika 23. Vrijeme rada i postotak opterećenja pomoćnih motora za tradicionalni i baterijski hibridni sustav [35] .....	41
Slika 24. Princip tranzicijskih rampi za prijelaza opterećenja [35] .....	42
Slika 25. Shematski primjer ReVolt broda [36] .....	46
Slika 26. Primjer potpuno električnog trajekta Ampere [37] .....	46

Slika 27. Shema principa rada gorivog članka [42] .....	50
Slika 28. MF Hydra, hibridni brod koji koristi i baterije i gorivne članke na tekući vodik [44] .....	52
Slika 29. Prikaz novog riječnog hibridnog broda Elektra [45] .....	54
Slika 30. Prikaz godišnje potrošnje energije u odnosu na potrošnju dizela i benzina [46] .....	56
Slika 31. Prikaz CO2 emisija za alternativna goriva u pomorstvu od proizvodnje do same primjene na brodu [46] .....	57
Slika 32. Shematski primjer kontejnerskog broda duljine 195 m i nosivosti 30 000 dwt, 2500 TEU [47] .....	58
Slika 33. Prikaz troškova ulaganja za različite slučajeve [47] .....	59
Slika 34. Vrijednosti i tumačenje EEDI-a za brod u projektom dizajnu [51] .....	72
Slika 35. Vrijednosti i tumačenje EEDI-a za brod s učinkovitom energijom i osovinskim motorom [51] .....	74
Slika 36. Vrijednost i tumačenje EEDI-a za brod s učinkovitom energijom i osovinskim generatorom [51] .....	75
Slika 37. Prikaz cjelokupne analiza EEDI-a za primjer broda [51] .....	76
Slika 38. Prikaz cjelokupne analize EEOI-a za primjer broda [51] .....	81

## POPIS KRATICA

MARPOL - Međunarodna konvencija za sprječavanje onečišćenja od brodova, (engl.)

International Convention for the Prevention of Pollution from Ships

IMO - Međunarodna pomorska organizacija, (engl.) International Maritime Organization

MEPC - Odbor za zaštitu morskog okoliša, (engl.) Marine Environment Protection Committee

IMO IGF CODE - Međunarodni kod za izgradnju brodova za korištenje plinova kao goriva, (engl.) International Code of Safety for Ships using Gases or other Low-flashpoint Fuels

GHG - Plinovi stakleničkog učinka, (engl.) Greenhouse Gases

VOC - Organske tvari koje isparavaju, (engl.) Volatile Organic Compounds

CO<sub>2</sub> - Ugljični dioksid, (engl.) Carbon Dioxide

NO<sub>x</sub> - Dušikovi oksidi, (engl.) Nitrogen Oxides

SO<sub>x</sub> - Sumporni oksidi, (engl.) Sulfur Oxides

SCR - Selektivna katalitička redukcija, (engl.) Selective Catalytic Reduction

SEEMP - Plan za poboljšanje energetske učinkovitosti plovidbe, (engl.) Ship Energy Efficiency Management Plan

ECA - Područje s posebnim režimom upravljanja emisijama, (engl.) Emission Control Area

ESS – Električni sustav za skladištenje energije (engl. ESS, Energy Storage System)

EGR - Recirkulacija ispušnih plinova, (engl.) Exhaust Gas Recirculation

IC ENGINE - Unutarnje sagorijevanje, (engl.) Internal Combustion Engine

HFO - Teško gorivo za brodove, (engl.) Heavy Fuel Oil

MDO - Lako gorivo za brodove, (engl.) Marine Diesel Oil

MGO - Plinsko gorivo za brodove (bez sumpora), (engl.) Marine Gas Oil

LNG - Tekući prirodni plin, (engl.) Liquefied Natural Gas

LPG - Tekući naftni plin, (engl.) Liquefied Petroleum Gas

OPEX - Operativni troškovi, (engl.) Operational Expenditure

CAPEX - Kapitalni troškovi, (engl.) Capital Expenditure

CCSS - Sustav za hvatanje i pohranu ugljika, (engl.) Carbon Capture Storage System

DP operations - Dinamičko pozicioniranje, (engl.) Dynamic Positioning Operations

PV pannel - Fotonaponski panel, (engl.) Photovoltaic Panel

AC/DC current - Izmjenična/izravna struja, (engl.) Alternating/Direct Current



VLCC - Very Large Crude Carrier, (hrv.) Tanker za prijevoz sirove nafte

EEDI - Indeks energetske učinkovitosti broda, (engl.) Energy Efficiency Existing Ship Index

EEXI - Eksperimentalni indeks energetske učinkovitosti postojećeg broda, (engl.) Energy Efficiency Existing Ship Index

EEOI - Specifične emisije ugljikova dioksida, (engl.) Energy Efficiency Operational Indicator

gCO<sub>2</sub>/tonne - grama CO<sub>2</sub> po toni, (engl.) grams of CO<sub>2</sub> per tonne

km – kilometar

m – metar

m (nautical mile) - morska milja, (engl.) nautical mile

\$ - američki dolar, (engl.) US Dollar

€ - euro, (engl.) Euro

W watt - Vat, (engl.) Watt

kW kilowatts - kilovati, (engl.) Kilowatts

TEU - Twenty-foot Equivalent Unit, (hrv.) TEU kontejner, (engl.) TEU Container

MWh mega watt hour - Mega vat sat, (engl.) Megawatt Hour

°C - Celzijus, (engl.) Celsius