

Projektiranje i analiza digitalnog sata

Živković, Marko

Undergraduate thesis / Završni rad

2017

Degree Grantor / Ustanova koja je dodijelila akademski / stručni stupanj: **University of Split, Faculty of Maritime Studies / Sveučilište u Splitu, Pomorski fakultet**

Permanent link / Trajna poveznica: <https://um.nsk.hr/um:nbn:hr:164:294235>

Rights / Prava: [In copyright](#)/[Zaštićeno autorskim pravom.](#)

Download date / Datum preuzimanja: **2025-02-05**

Repository / Repozitorij:

[Repository - Faculty of Maritime Studies - Split -
Repository - Faculty of Maritime Studies Split for
permanent storage and preservation of digital
resources of the institution](#)



UNIVERSITY OF SPLIT



**SVEUČILIŠTE U SPLITU
POMORSKI FAKULTET**

Marko Živković

**PROJEKTIRANJE I ANALIZA
DIGITALNOG SATA**

ZAVRŠNI RAD

SPLIT, 2017.

**SVEUČILIŠTE U SPLITU
POMORSKI FAKULTET**

**STUDIJ: POMORSKE ELEKTROTEHNIČKE I INFORMATIČKE
TEHNOLOGIJE**

**PROJEKTIRANJE I ANALIZA
DIGITALNOG SATA**

ZAVRŠNI RAD

MENTOR:

DR.SC. JOŠKO ŠODA

STUDENT:

MARKO ŽIVKOVIĆ

(MB:0171265662)

SPLIT, 2017.

SADRŽAJ

1. UVOD	1
2. SATOVI KROZ POVIJEST	2
3. MEHANIČKI I DIGITALNI SATOVI.....	7
4. IZRADA TISKANE PLOČICE.....	22
5. ANALIZA I PROJEKTIRANJE DIGITALNOG SATA.....	26
6. ZAKLJUČAK.....	30

Sažetak

Sat je jedan od najstarijih ljudskih otkrića. U principu, potrebno je znati osnovne fizičke procese koji se ponavljaju s određenom učestalošću, i način da se izmjeri koliko taj proces traje. Kao što se godišnja doba i faze mjeseca mogu iskoristiti za mjerenje protoka određenih dužih perioda vremena, tako se i kraći periodi mogu koristiti za mjerenje sati i minuta. Sunčani sat koji mjeri vrijeme dana pomoću smjera sjenke koju baca određeni predmet osvijetljen suncem, bio je dobro poznat u drevnim vremenima. Pješčani satovi mjerili su vrijeme prolaskom sitnog pijeska kroz uzani otvor na staklenoj posudi. Razvoj elektronike u 20. stoljeću doveo je do satova bez ikakvog mehanizma. Vrijeme na ovakvim satovima mjerilo se na razne načine, na primjer pomoću kvarcnih kristala ili raspadanjem radioaktivnih elemenata. Čak su i mehanički satovi napajani baterijama, čime je navijanje sata postalo suvišno.

Cilj ovog rada je projektirati i analizirati jedan digitalni zidni sat s integriranim krugom Maxim IC type DS3231 koji je kvalificiran od strane proizvođača kao „*iznimno točan I²C sat u stvarnom vremenu (RTC), s integriranim temperaturno kompenziranim kristalnim oscilatorom (TCXO) i kristalom.*“ [1] Smatra se da integracija kristalnog rezonatora povećava dugotrajnu točnost uređaja, garantirajući maksimalnu pogrešku manju od 64 sekunde u godini, i temperaturni opseg od 0 do 40 °C (32 do 104 °F). Uređaj uključuje baterijski ulaz koji održava rad uređaja u odsutnosti vanjskog izvora.

Ključne riječi: digitalni sat, tiskana pločica, čipovi, elektroničke komponente, I²C sabirnica

Abstract

Clock is one of the oldest human inventions. In principle, it is necessary to know basic physical processes which are repeated with a certain frequency and method to measure how much this process lasts. Such as the season and phase of the month can be used to measure flow of certain lengthy periods of time, so are shorter periods used to measure hours and minutes. A sundial shows the time by displaying the position of shadow on flat surface. Hourglasses measured time by passing of the fine sand through narrow opening on a glass container.

The objective of this article is to project and analyze digital wall clock with Maxim IC type DS3231, qualified by its manufacturer as an „*extremely accurate I²C real time clock (RTC) with integrated temperature compensated crystal oscillator (TCXO) and crystal.*“ It is considered that integration of the crystal resonator enhances the long-term accuracy of derive, guaranteeing a maximum error of less than 64 seconds over a year, and over a temperature range 0 to 40 °C (32 to 104 °F). The device incorporates a battery input which maintains running of the device in the absence of external power.

Key Words: digital clock, printed circuit board, integrated circuits, electronic components, I²C bus,

1. UVOD

U današnje vrijeme proizvodi se mnogo različitih satova. U prodaji još ima starih pješčanih satova, no većinom na tržištu se pronalaze mehanički i digitalni satovi. U daljnjem tekstu predstaviti će se povijest satova kod starih Grka preko novijih mehaničkih, pa sve do najsuvremenijih digitalnih satova koji koriste integrirane krugove. Također, će se objasniti proces izrađivanja shema za tiskane pločice kao i postupak izrade tiskane pločice.

U poglavlju **1. UVOD**, kratko je predstavljen sadržaj ovog rada.

U poglavlju **2. SATOVI KROZ POVIJEST**, opisana je kratka povijest starih satova koji su koristili prije modernog doba s priloženim slikama.

U poglavlju **3. MEHANIČKI I DIGITALNI SATOVI**, predstavljenu su mehanički i digitalni satovi s opisima rada i objašnjenjima pojedinih dijelova.

U poglavlju **4. IZRADA TISKANE PLOČICE**, opisuju se vrste tiskanih pločica te postupci proizvodnje tiskanih pločica.

U poglavlju **5. ANALIZA I PROJEKTIRANJE DIGITALNOG SATA**, priložena je električna shema s tiskanom pločicom za digitalni sat, te objašnjenja pojedinih elemenata i opis rada cijelog sklopa.

U poglavlju **6. ZAKLJUČAK**, predstavljaju se temeljni zaključci rada.

Završni rad također sadrži popis literature i sažetak.

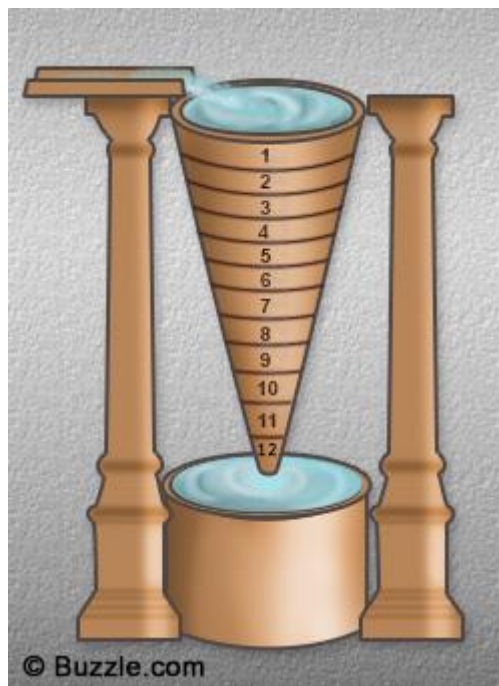
2. SATOVI KROZ POVIJEST

Tisućama godina uređaji su se koristili za mjerenje i praćenje vremena. Trenutni seksagesimalni sistem mjerenja vremena datira približno 2000 g. Pr. Kr. i koristili su ga Sumerani. Drevni Egipćani su rastavili dan u dva 12-satna perioda te su koristili velike obeliske za praćenje pomicanja Sunca. Također su razvili vodene satove koji su se vjerojatno prvo koristili u predgrađu Amun-Re te poslije i izvan Egipta. Vjeruje se da je Zhou dinastija koristila izlazne vodene satove u istom periodu koji su predstavljene u Mezopotamiji 2000 g. pr. Kr. Drugi uređaji za mjerenje vremena uključuju svijećnjak koji se koristio u drevnoj Kini, Japanu, Engleskoj i Mezopotamiji. Sunčani sat se koristio u Indiji i Tibetu kao i u nekim dijelovima Europe te pješčani sat koji je radio na sličnom principu kao i vodeni sat.

Vodeni sat

Oko 1500. g. pr. Kr. egipatski je dvorski službenik Amenemhet, sudeći po natpisu na njegovu grobu, izumio vodeni sat ili klepsidru koja je prikazana na slici 2.1. Iz njega bi istjecala voda pa bi opadanje njezine razine pokazivalo koliko je proteklo vremena. Takvi su satovi bili napose korisni svećenicima, koji su morali znati koje je doba noći kako bi se obredi i žrtvovanja u hramovima mogli obaviti u pravom trenutku. Najstariji sačuvani vodeni sat potječe iz doba vladavine Amenhotepa III. (početkom 14. stoljeća prije Krista), a pronađen je 1905., u fragmentima, u hramu Amona-Ra u Karnaku. Vodeni su satovi u Starom svijetu postali standardno sredstvo za mjerenje vremena, a u Kini su se pojavili u šestom stoljeću prije Krista. Oni su bili svakodnevni prizor u mnogim gradovima pa tako i u Ateni, gdje su pronađeni ostaci „gradskoga sata“ napravljenog oko 350. g. pr. Kr. Gibanjem je sata vjerojatno upravljao plovak koji je tonuo dok je voda istjecala kroz rupicu na dnu. Na plovak se vjerojatno nadovezivala poluga koja je pokretala kazaljku [2]. Izlizanost stuba što su se spuštale u okno upućuje na zaključak da se spremnik u njemu punio svakodnevno. Grčko stanovništvo je imalo i rafiniranije vodene satove, primjerice onaj što ga je napravio izumitelj Ktesibije Aleksandrijski oko 270. g. pr. Kr. Kod njega je istjecanje vode, precizno upravljano pipcima, pokretalo svakovrsne automate pa su u njima zvonila zvonca, gibale se lutke i cvrkutale ptice – bio je to vjerojatno prvi sat s kukavicom! U Ateni je pak “Kula vjetra“, koju je sagradio astronom Andronik negdje pri početku prvog stoljeća prije Krista, na vrhu imala sunčanik (sunčani sat), a u unutrašnjosti složenu vodenu uru, koja je pokazivala vrijeme preko brojčanika, dok je okretni disk pokazivao gibanje zvijezda i godišnji put Sunca kroz zvijezda. O tome kakav su dojam ostavljali ti vodeni satovi uvelike nam govore stari pisci, koji u različitim kontekstima

spominju njihovu primjenu. Tako je Platon, pišući oko 360. g. pr. Kr., za pravnike rekao da ih “goni klepsidra... nikad da predahnu“. Taj je sat čak počeo utjecati i na književnost. “Dužinu tragedije“, jadao se Aristotel, “ne bi trebalo suditi klepsidrom... nego onim što spada u radnju.“ Očito je pogledavanje na sat već uvelike vladalo životom. Vodeni je sat još imao bolju primjenu u sudnici, gdje je strankama određivao koliko smiju govoriti. Ako bi se govor morao načas prekinuti, primjerice zbog uvida u spis, izlazna bi se cijev začepila voskom, a odčepila tek kad bi govornik nastavio. U sportu se pak njima, na rimskim igralištima, određivao pobjednik utrka. Kasnije su u islamskom svijetu bile napravljene upravo veličanstvene vodene ure. Jedan su posebno kićen primjerak emisari kalifa Haruna al-Rašida donijeli iz Bagdada Karlu Velikom (724. – 814.), vladaru Svetoga Rimskog Carstva. U jedanaestom su stoljeću arapski mehaničari u Toledu napravili par velikih vodenih ura s posudama koje su se punile kad bi mjesec rastao, a praznile kad bi opadao. One su pak bile napravljene tako promišljeno, da su radile preko stotinu godina bez ikakve potrebe za ugađanjem.



Slika 2.1. Vodeni sat

Sunčani sat

Sunce je čovjekov prvi sat. Još davno ljudi su pogađali vrijeme promatrajući kako se Sunce kreće po nebu. Bilo je lako reći kad je jutro, a kad večer, ali bilo je daleko teže odrediti i pogoditi kad je sredina dana, odnosno kada je Sunce u najvišoj točki iznad horizonta. A između tih točaka – jutro, podneva i večeri – bilo je teško odrediti vrijeme na osnovi Sunčeva položaja.

Tada su ljudi uočili da se sjena pomiče tijekom dana i da se njezina dužina mijenja. Zaključili su da vrijeme mogu točno odrediti promatranjem sjene umjesto promatranjem Sunca.

Prvi sunčani sat koji poznajemo potječe iz Egipta iz 15. stoljeća prije Krista, a sastojao se od poluge okomito postavljene na kružnicu podijeljenu na četiri kvadranta. Svaki kvadrant bio je razdijeljen na šest manjih dijelova, čime je zapravo postavljen današnji vremenski sastav od 24 sata. Imao je oblik slova „L“ koje se nalazilo naslonjeno na svoj duži kraj i na sebi je imao pokazatelje koji pokazuju šest vremenskih zona.

Otprilike 300 godina prije naše ere jedan je astronom izumio novu vrstu sunčanog sata u obliku zdjele. Sjena koja je padala s pokazatelja, kreće se unaokolo i pokazuje dvanaest sati u danu. Ta vrsta sata bila je vrlo točna i upotrebljavana je kroz mnoga stoljeća. Danas ljudi grade sunčane satove kao na slici 2.2 ali više zbog njihove ljepote nego zbog koristi.



Slika 2.2. Sunčani sat

Prvi sunčani satovi zacijelo su bili motke zabodene u zemlju. Kamenje poredano oko motke označavalo je položaj sjene koja se okretala u krug tijekom dana. Na taj su način ljudi mjerili prolaznost vremena. Kasnije su se počeli upotrebljavati veliki stupovi. “Kleopatrina igla“, koja se nalazi u Centralnom parku u New Yorku, nekad je bila dio sunčana sata.

Podešavanje kosine igle na sunčanom satu je jedini praktičan način da se postavi sunčani sat kako bi mogao mjeriti vrijeme. Sunčani sat se može podesiti na geografsku širinu tako što

će se iglu nagnuti da bude paralelna sa Zemljinom osom rotacijom. Vrh igle treba prikazivati sjeverni ili na južni pol. Da bi se podesio za mjerenje dnevnog vremena, lice sata treba imati dva seta brojčanika (za ljeto i zimu) ili korekcijsku ploču i mora biti namješten na geografsku dužinu iz centra vremenske zone.

Obični sunčani satovi ne mogu biti precizni kao drugi satovi. Postoji razlika od 15 minuta tokom godine, poznata kao “ujednačavanje vremena”, jer je orbita Zemlje malo eliptična i njena os je nagnuta prema ravnini orbite. Kvalitetan sunčani sat ima stalno postavljenu ploču, koja se namješta bar jednom mjesečno. Ako je brojčanik ravan, oznake koje označavaju sate moraju biti nejednako razmaknute.

Pješčani satovi

Pješčani sat je uređaj za mjerenje vremena i prikazan je na slici 2.3. Sastoji se od dvaju spojenih, okomitih komora (tikvica) koje omogućuju pretakanje materijala s vrha prema dnu. Po isteku svog materijala iz gornje komore, pješčani sat se može okrenuti da bi se vremenski interval ponovo mjerio. Čimbenici koji utječu na duljinu mjerenog vremenskog intervala su količina materijala (najčešće pijeska) u satu, veličina komore, širina grla i finoća pijeska. Pješčani satovi su se počeli širiti u 14. stoljeću, mijenjajući mjerne instrumente nastale u antičko doba (sunčanici i vodeni satovi). Ipak, već u 16. stoljeću pješčane satove istiskuje razvoj mehaničkih satova. Danas se pješčani satovi koriste u djelatnostima gdje nije potrebno precizno mjerenje vremena (u kuhinji, u društvenim igrama) ili kao ukras. U simbolizmu, pješčani sat simbolizira protok vremena i dan-danas, upravo zbog svoje vizualnosti protoka (računalni sustavi često imaju piktogram pješčanog sata koji obavještava korisnika da je potrebno pričekati da se određeni podaci obrade).

Mehanički sat zajedno sa pješčanim satom su snažne simbolike renesanse. Složeni mehanički sat postao je metafora za nebeske sfere ili za kola sreće. Pješčani sat, čiji se pijesak istroši bio je pojam ove Zemlje.



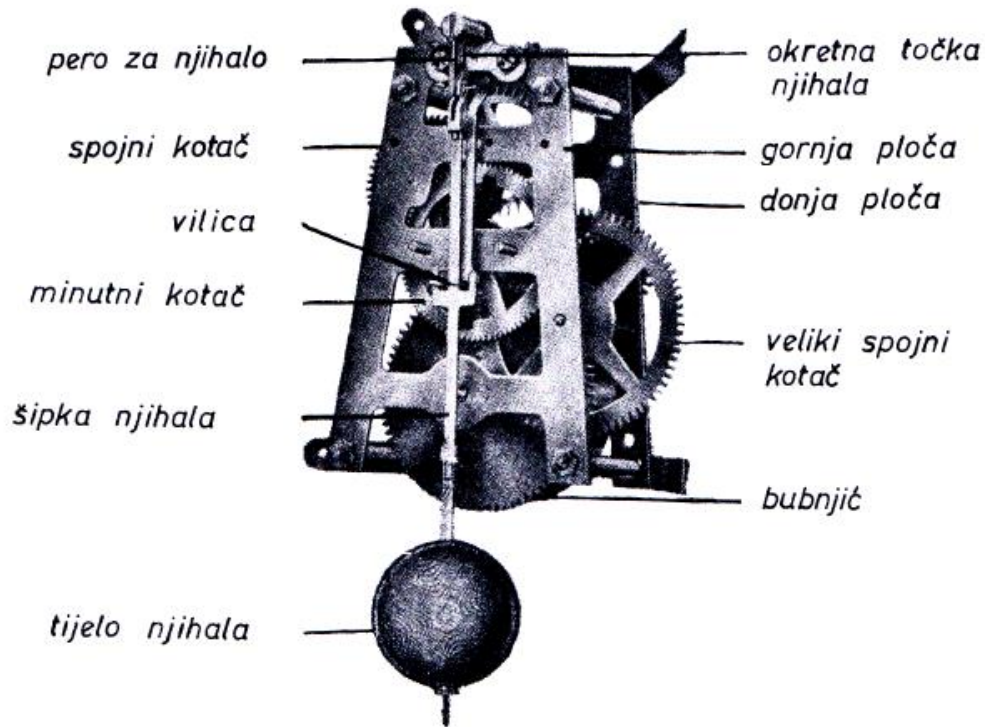
Slika 2.3. Pješčani sat

3. MEHANIČKI I DIGITALNI SATOVI

Mehanički sat je mehanička naprava za mjerenje vremena registriranjem stabilnog periodičnoga procesa njihanja ili titranja. Sastoji se od pogonskoga mehanizma (prijenosnika), regulatora hoda, zaprečnice, kazaljka i brojčanika za očitavanje vremena, a katkada i uređaja za davanje zvučnih ili impulsnih signala. Pogoni se potencijalnom energijom utega koja se prenosi preko užeta namotanog na bubanj (stabilni stojeći i viseći satovi) ili energijom akumuliranom u spiralnoj opruzi (budilice i ručni satovi). Prijenosni se mehanizam sastoji od niza zupčanika, vratila i osovina, a završava malim zupčanicom, vretenkom, koji prenosi pogon na kotačić zapinjača. Hodni regulator dio je satnoga mehanizma koji svojim jednolikim periodičnim titranjem omogućuje jednoliko gibanje cijeloga mehanizma. Hodni je regulator stabilnih satova njihalo, duljinom kojega se ugađa trajanje njihaja. Kod opružnih satova to je tzv. nemirnica, koja čini titrajni sustav spiralne opruge i mase maloga prstenastoga zamašnjaka. Trajanje titraja se mijenja tzv. kompasom, kojim se skraćuje ili produžuje spiralna opruga nemirnice. Periodičnost hodnog regulatora predaje se sustavu preko zapinjača (zaprečnice), koji se sastoji od kotača i kotve u obliku sidra s dvama krakovima; krakovi kvače zube kotača naizmjenično upravljajući njegovim kretanjem po taktu koji daje titrajni sustav.

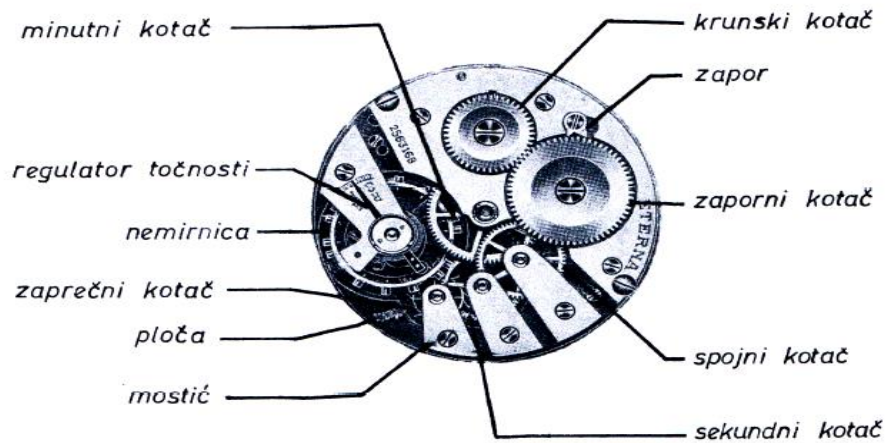
Satni mehanizam

Važni dio sata je regulator hoda. Regulator hoda je uređaj koji svojim jednolikim periodičnim gibanjem (titrajnim sustavom) omogućuje jednoliko gibanje satnog mehanizma. Kod stabilnih satova kao regulator hoda redovito služi njihalo čija se dužina može regulirati, a time i podesiti trajanje njihanja. Satni mehanizam s takvim njihalom prikazan je na slici 3.1.



Slika 3.1. Mehanizam zidnog sata

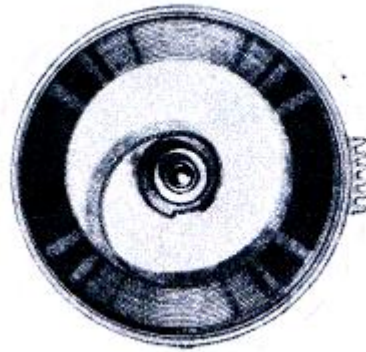
U džepnim i ručnim satovima, te kod budilica i nekih vrsta stolnih i zidnih satova, regulator hoda je tzv. nemirnica (oscilator, titraljka), često među urarima zvana i „balansa“, prikazana na slici 3.2.



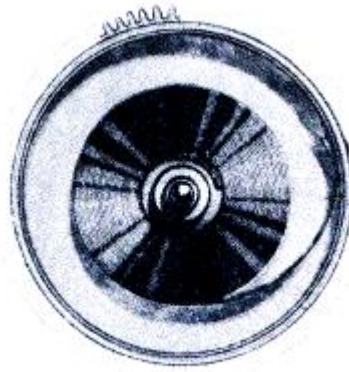
Slika 3.2 Mehanizam džepnog sata (stražnja strana)

Periodičnost regulatora hoda predaje se pogonsko-prijenosnom mehanizmu preko strojnih kotača koji su spojeni s pogonom kazaljki, pa pomoću njih očitavamo vrijeme na brojčaniku.

Strojni kotač koji je na slici 3.3, za pogon regulatora hoda, koji se pojedinačno zovu minutni kotač, spojni kotač i sekundni kotač prenose energiju od navite opruge ili utega do zapreke.



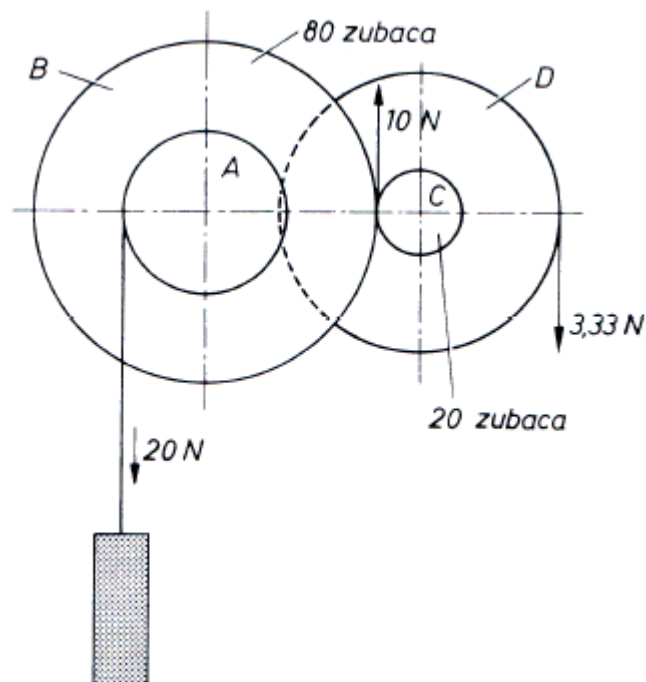
Slika 3.3 Bubnjić s pogonskom oprugom



Slika 3.4 Navita opruga u bubnjiću

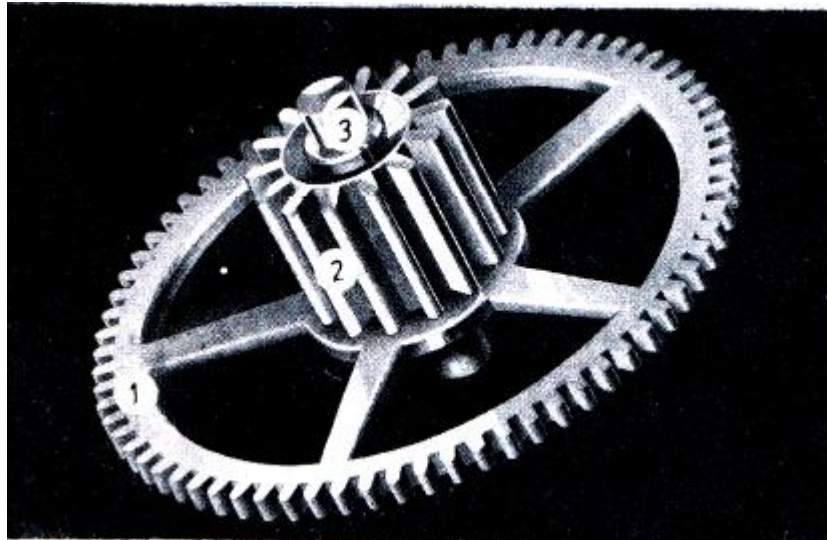
Opruga se nalazi u bubnjiću (sl. 3.3), koji zahvaća veliki spojni kotač (sl. 3.1), a kod jednodnevnih satova zahvaća minutni kotač (sl. 3.2). Kad je opruga navita (sl. 3.4), okreće strujne kotače. Sekundni kotač zahvaća u zaprečni kotač, koji se spojen zaprekom. Zapreka je onaj dio satnog mehanizma koji sprječava da se strojni kotači kod navite opruge ili utega da se ne odvrte u jednom naletu, te ujedno omogućuje strojnim kotačima da regulatoru hoda u određenim odsjecima vremena dovode potrebnu pogonsku energiju i da ga održe u stalnom njihanju. Taj prijenos na regulator hoda putem zapreke nazivamo impulsom.

Za pogon satova na tornjevima upotrebljava se uteg (sl. 3.5.), za stabilne kućne satove uteg ili opruga , a za džepne i ručne satove upotrebljava se opruga (sl. 3.3 i sl 3.4)



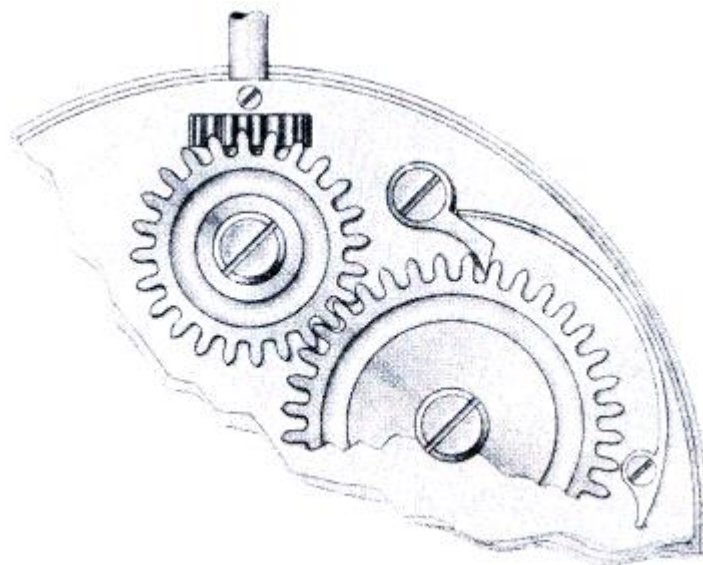
Slika 3.5 Utteg i prijenos energije s jedne osovine na drugu

Strojni kotači koji su na slici 3.6, sastoje se od osovina na kojima su izrađeni zupčanici s malim brojem zubaca (manje od dvadeset), koje nazivamo vretenke. Vretenke su od čelika i izrađene glodalicom, tako da s osovinom najčešće tvore jedan komad, a zupčanici su od mjedi. Na oba kraja osovina izrađeni su čepovi (vrškovi). Čepovi se okreću u ležajevima. Kod velikih satova ležajevi se nalaze u pločama (platinama) (sl. 3.1). Kod džepnih i ručnih satova donji ležajevi nalaze se u ploči, a gornji u mostićima (sl. 3.2). Ploče i mostići su od mjedi. Mostići su pričvršćeni na ploču vijcima. Kod boljih satova umetnuti su u ploču i mostiće ležajevi od kamena, zbog smanjivanja trenja.



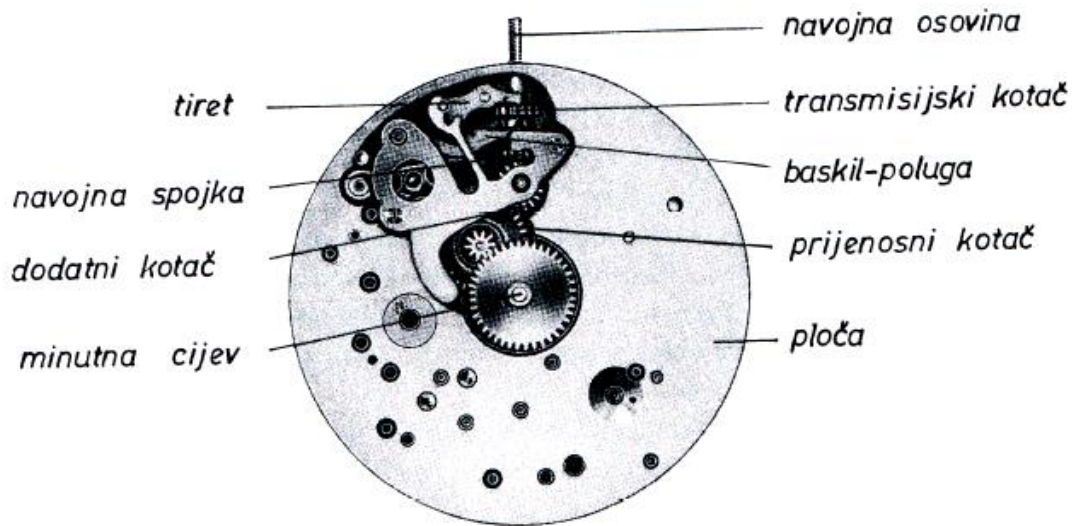
Slika 3.6 Kotač s vretenkom

Na osovini bubnjića (sl. 3.2 i 3.7) nalazi se zaporni kotač. U zupce zapornog kotača zahvaća zapor koji sprječava da se odvine navita opruga. Krunski kotač spaja zaporni kotač s kotačima na navijanje.



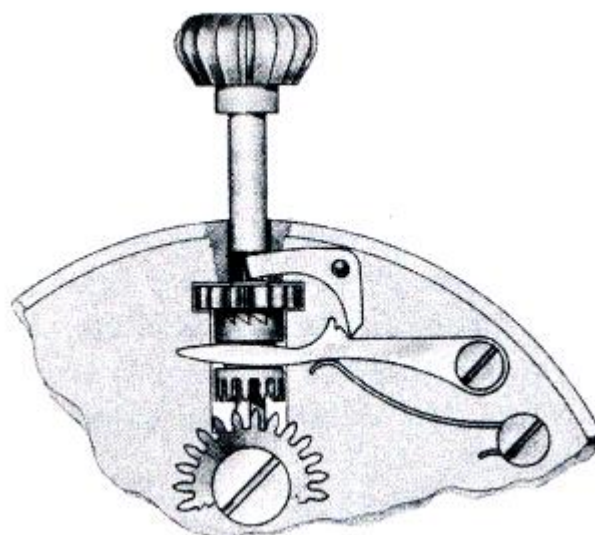
Slika 3.8 Zaporni i krunski kotač

Osovina minutnog kotača produljena je kroz donji ležaj u ploči (sl. 3.9), a u nju je nasađena minutna cijev. Minutna cijev prenosi okretaje strojnih kotača na pogon kazaljki na taj način, da okreće prijenosni kotač čija vretenka okreće satni kotač koji se nalazi na minutnoj cijevi. Minutna cijev, prijenosni kotač s vretenkom i satni kotač tvore pogon kazaljki.

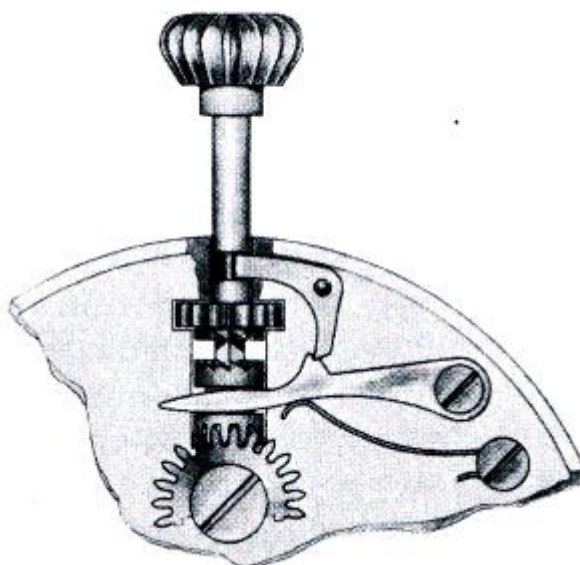


Slika 3.9 Prednja strana džepnog sata

Džepni i ručni satovi navijaju se pomoću krune, koja se nalazi na osovini za navijanje. Ispod brojčanika (sl. 3.9 i 3.10) nalaze se na osovini za navijanje transmisijski kotač i navojna spojka. Osovina za navijanje pričvršćena je polugom koju nazivamo turet, a omogućuje pomicanje kazaljki. Turet zahvaća u Baskilovu polugu, čiji se prednji dio nalazi u žlijebu navojne spojke. Baskilovu polugu pokriva turetova opruga koja jednim svojim krakom zahvaća u zatik na turet i tako sprečava izvlačenje osovine za navijanje pri podešavanju kazaljki. Pri podešavanju kazaljki navojna spojka zahvaća dodatni kotač koji je spojen s prijenosnim kotačem (slika 3.11).



Slika 3.10 Kotači za navijanje i dodatni kotač faze navijanja



Slika 3.11 Kotači za navijanje faza podešavanja kazaljki

Elektromehanički i elektronički satovi

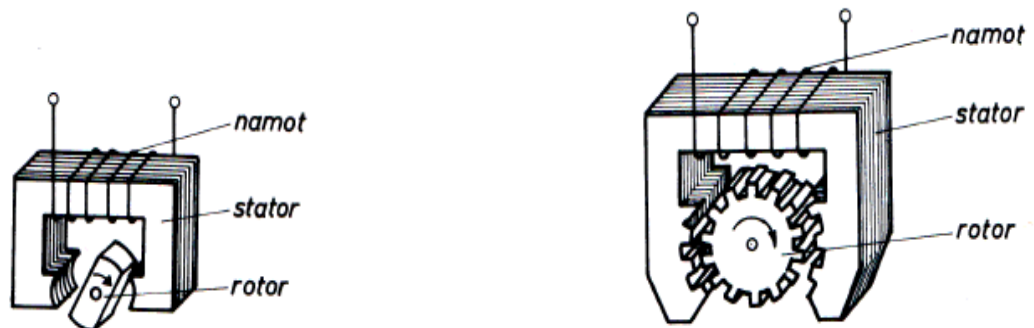
Električni satovi nisu novost posljednjih desetljeća. U posljednje vrijeme došlo je do njihove široke primjene, no još 1830. godine fizičar Zamboni konstruirao je prvi električni sat, čije je njihalo privlačeno elektrostatski.

Krajem devetnaestog stoljeća počinje proizvodnja električnih satova u manjim serijama. Bili su to u početku elektromehanički zidni, stolni a kasnije i manji satovi za automobile. Nakon drugog svjetskog rata pojavili su se prvi džepni i ručni električni satovi.

Napredak u tehnologiji elektroničkih komponenti prouzročio je znatna poboljšanja satova i njihovih konstrukcija pa se danas proizvode u visokim serijama. Predstavnici ove grupe satova su sinkroni satovi, satovi s električnim navijanjem, te satovi s elektromagnetskim i elektrodinamičkim pogonom njihala ili nemirnice.

Sinkroni satovi

Kod sinkronih satova titrajni organ nadomješten je malim sinkronim motorom. Vrtnja rotora motora prenosi se odgovarajućim prijenosom pomoću zupčanika na pogon kazaljki. Sinkroni motor izravno spajamo na mrežu, ako je motor građen za niži napon možemo ga priključiti na njegov nazivni napon preko odgovarajućeg transformatora. Konstrukcija sinkronog sada prikazana je na slici 3.12.



Slika 3.12 Konstrukcija sinkronog motora s jednim parom polova (lijevo) i s više pari polova (desno)

Brzina vrtnje sinkronog motora izravno je povezana sa frekvencijom električne mreže. Frekvencija napona električne mreže ovisi o brzini vrtnje generatora. Budući da u suvremenom sustavu proizvodnje i prijenosa električne energije razvodna mreža dobiva napon od cijelog niza elektrana, cijeli je sistem stabilno frekvencijski povezan.

Na slici 3.12 prikazana je konstrukcija sinkronog motora s jednim parom polova. Stator motora izrađen je od lameliranog željeza i na njemu je namot koji priključujemo na električnu mrežu. Pri takvoj konstrukciji, budući da nema tzv. pomoćne faze, ovakav sinkroni motor ne

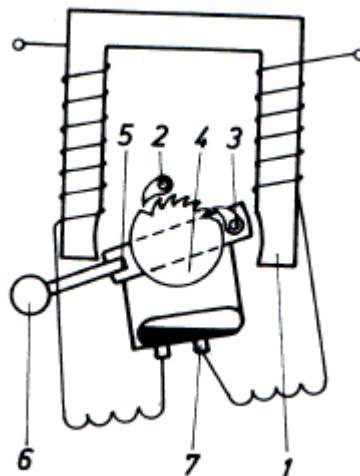
može se sam pokrenuti. Pokreće se tako da se zavrti do sinkronizma pomoću posebnog mehanizma sa zupčanikom.

Nedostaci električnih sinkronih satova je što pri prekidu električne energije sat prestaje s radom budući da u sebi nema nikakvi dodatni izvor električne energije. Prema tome pri ponovnom pokretanju sata potrebno ga je podesiti na točno vrijeme.

Satovi s električnim navijanjem

Kod mehaničkih satova sa utezima pogonska sila je uglavnom konstantna. Električni mehanizam za navijanje kod satova s električnim navijanjem zapravo ima pomoćnu funkciju: navija sat bez vanjske intervencije.

Većina satova s električnim navijanjem sastoji se od elektromagneta (1), protuzapora (2), zapora (3), zapornog kotača (4), kotve (5), utega (6) i živine sklopke (7) koji se vidu na slici 3.13.



Slika 3.13 Shema sata s električnim navijanjem

Prema shemi stroj sata podiže uteg, koji je čvrsto povezan s jednim krajem kotve elektromagneta. Ova kotva je zbog remanentnog magnetizma izrađena od mekog željeza i zakreće se između polova elektromagneta koji ima oblik slova U. Pogonska sila utega prenosi se pomoću zapora na zaporni kotač, a preko njega na mehanizam sata. Zaporni kotač je sa satnim mehanizmom spojen preko opruge u bubnjiću. Pri hodu stroja postupno ide prema dolje uteg i zakreće kotvu na koju ju čvrsto spojena živina sklopka. Živa uspostavi kontakt između dvije stezaljke, a time se zatvara i strujni krug namota elektromagneta. Posljedica toga je stvaranje elektromagnetskog polja koje djeluje na kotvu da se ona okrene i time dobiva određenu energiju. Pri zakretanju preskoči zapor nekoliko zubaca na zapornom kotaču, a istovremeno dolazi do promjene položaja živine sklopke, tako da je sada strujni krug prekinut.

Stvoreno magnetsko polje nestaje, a uteg vlastitom težinom pogoni satni mehanizam. Ovaj postupak se stalno ponavlja.

Elektronički satovi

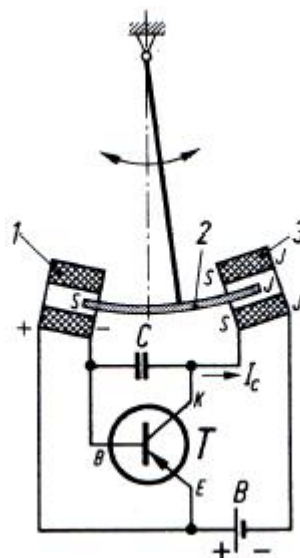
Elektroničke satove dijelimo na generacije i prikazani su u tablici 1.

Tablica 1. Generacije elektroničkih satova [2]

Elektronički sat	Izvor energije	Impulsni organ	Titrajni organ	Kazalo vremena	Frekvencija
1. generacije	baterija	tranzistor	njihalo ili nemirnica	kazaljke	2,5 – 4 Hz
2. generacije	baterija	tranzistor	akustična viljuška	kazaljke	300 – 720 Hz
3. generacije	baterija	tranzistor	kristal	kazaljke	>8 000 Hz
4. generacije	baterija	tranzistor	kristal	displej	do 5 MHz

Elektronički satovi prve generacije

Na slici 3.14 prikazan je princip tranzistorskog elektrodinamičkog pogona njihala satova ATO-Junghans. Štap njihala, koji je izrađen od invara, nosi permanentni magnet, koji pri njihaju njihala ulazi sjevernim polom u upravljačku zavojnicu, a južnim polom u radnu, pogonsku zavojnicu. Jedan kraj upravljačke zavojnice spojen je na bazu tranzistora a drugi na bateriju i to na njen negativni pol. Radna zavojnica spojena je na kolektor i negativni pol izvora energije.



3.14 Princip tranzistorskog elektrodinamičkog pogona njihala satova

Pri pomaku njihala iz desnog položaja k srednjem položaju inducira magnetsko polje magneta u upravljačkoj zavojnici napon koji "otvara" tranzistor. Magnetsko polje koje se stvara oko radne zavojnice daje njihalu impuls. Pomakom njihala iz lijevog položaja ponovno u desni inducira se napon u upravljačkoj zavojnici, koji je sada obrnutog polariteta te tranzistor ostaje "zatvoren" pa radnom zavojnicom struja ne teče. Prema tome njihalo dobiva impuls pri svakom drugom njihaju te se prenose preko satnog mehanizma do kazaljki.

Kondenzator koji je spojen između baze tranzistora i njegova kolektora ne dopušta stvaranje tzv. "divljih titraja" koji bi pogoršavali ili čak onemogućavali funkciju pogonskog sustava.

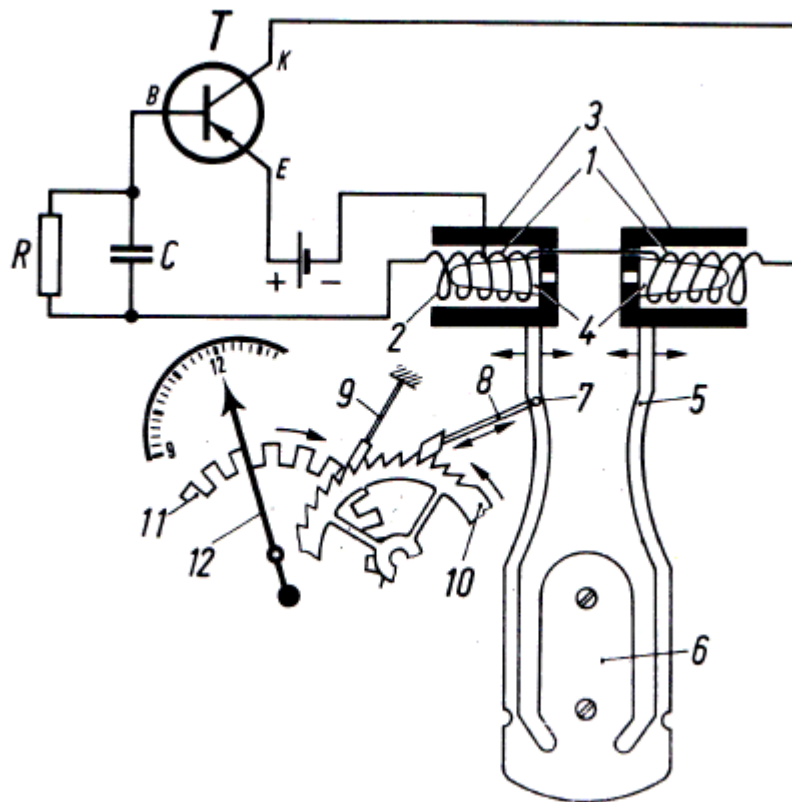
Elektronički satovi druge generacije

U satovima druge generacije kao normala frekvencije upotrebljava se glazbena viljuška. U ranijim periodima ona je korištena samo u velikim satovima. Danas je tehnologija toliko napredovala da se glazbena viljuška upotrebljava i u ručnim satovima.

Glazbena viljuška se podržava u titrajnom gibanju električnim strujnim krugom, koji je izveden bez mehaničkih kontakata upotrebom tranzistora. Kao izvor energije služi živina baterija koja je smještena unutar satnog mehanizma te traje oko 12 mjeseci.

Shema elektroničkog sata prikazana je na slici 3.15 i sastoji se sljedećih dijelova:

1. radna zavojnica
2. upravljačka zavojnica
3. valjkasti polni nastavci
4. permanentni magneti
5. glazbena viljuška
6. učvršćenje viljuške
7. zatik na koji se učvršćuje ručica
8. ručica za prijenos gibanja viljuške zupčanika sata
9. ručica za sprečavanje gibanja kotača 10 u suprotnom smjeru
10. pogonski zupčanik
11. prijenosni zupčanik
12. kazaljka
13. brojčanik sata



Slika 3.15 Shema ručnih satova Acutron

Viljuška ovog sata proizvodi 360 titraja u sekundi koji se prenose na ručicu 8, a preko nje na zupčanike satnog mehanizma. Ako se поближе razmotri električna shema na slici 3.15 vidi se da je to zapravo niskofrekventno tranzistorsko pojačalo.

Struja koja protječe radnim zavojnicama 1 stvara magnetsko polje, te ono djeluje na permanentne magnete 4, koji su pričvršćeni na završecima viljuške 5. Na taj način viljuška svojom rezonantnom frekvencijom od 360 Hz. Pomak magneta proizvodi pomoću upravljačke zavojnice ili zavojnice povratne veze 2 napon, koji se preko RC člana dovodi na bazu tranzistora zatvarajući tako petlju povratne veze. Oscilator ne titra sinusno, ali daje impulse. Da bi se satni mehanizam sam pokrenuo bez vanjskog impulsa, služi kombinacija RC.

Opisan je samo jedan od karakterističnih tipova električnog sata druge generacije. Danas ima mnogo raznih vrsta koji rade i konstruktivno su izrađeni na istom principu. Razlika je u veličini i vrijednostima elektroničkih komponenti, te u frekvenciji viljuške koja u ovim satovima druge generacije iznosi 300 do 700 Hz.

Elektronički satovi treće i četvrte generacije

Titrajni organ kod elektroničkih satova treće i četvrte generacije jest iskorištavanje piezo-električnih svojstava. Piezo-električno svojstvo znači da se u električnom polju kvarc mehanički deformira i obrnuto, kod mehaničke deformacije proizvodi električni napon. Početak ovih satova je kada švicarska tvrtka LONGINES proizvela na tržište veoma precizne ručne satove s kvarcnim oscilatorom, ULTRA-QUARTZ. Do tog vremena glavna zapreka širokoj primjeni kvarca bile su njegove velike dimenzije. Nadalje, veličina ostalih elektroničkih elemenata i trošenje električne energije bili su glavni nedostaci. Tehnološki napreci kao što su integrirani krugovi omogućili su razvoj novih tzv. kibernetičkih kvarcnih satova.

Kod satova upravljanih kvarcom frekvencija kristala kvarca smanjuje se pomoću integriranog sklopa na frekvenciju potrebnu za pokretanje impulsnog motora ili kvarcne glazbene viljuške. Pri tome snižena frekvencija ostaje sinkronizirana s upravljačkom frekvencijom kvarca.

Ugrađeni minijaturni integrirani sklop veličine 5 mm² sastavljen npr. od 312 tranzistora, uz ostale elemente obavlja zapravo tri funkcije: održava titraje kvarca, snižava frekvenciju kvarcnog oscilatora od 32 768 Hz ili 0,5 Hz te daje impulse mikro-motoru za pogon kazaljki. Sastavni dio kvarcnog sata uz bateriju je mali polu-promjenjivi kondenzator-trimer pomoću kojeg se provodi savršena regulacija točnosti sata.

Kod satova četvrte generacije, koje nazivamo i digitalnim satovima, nema više klasičnih brojčanika ni kazaljki. Umjesto toga je displej s digitalnim prikazom kojeg vidimo na slici 3.16.



Slika 3.16. Zaslone digitalnog sata

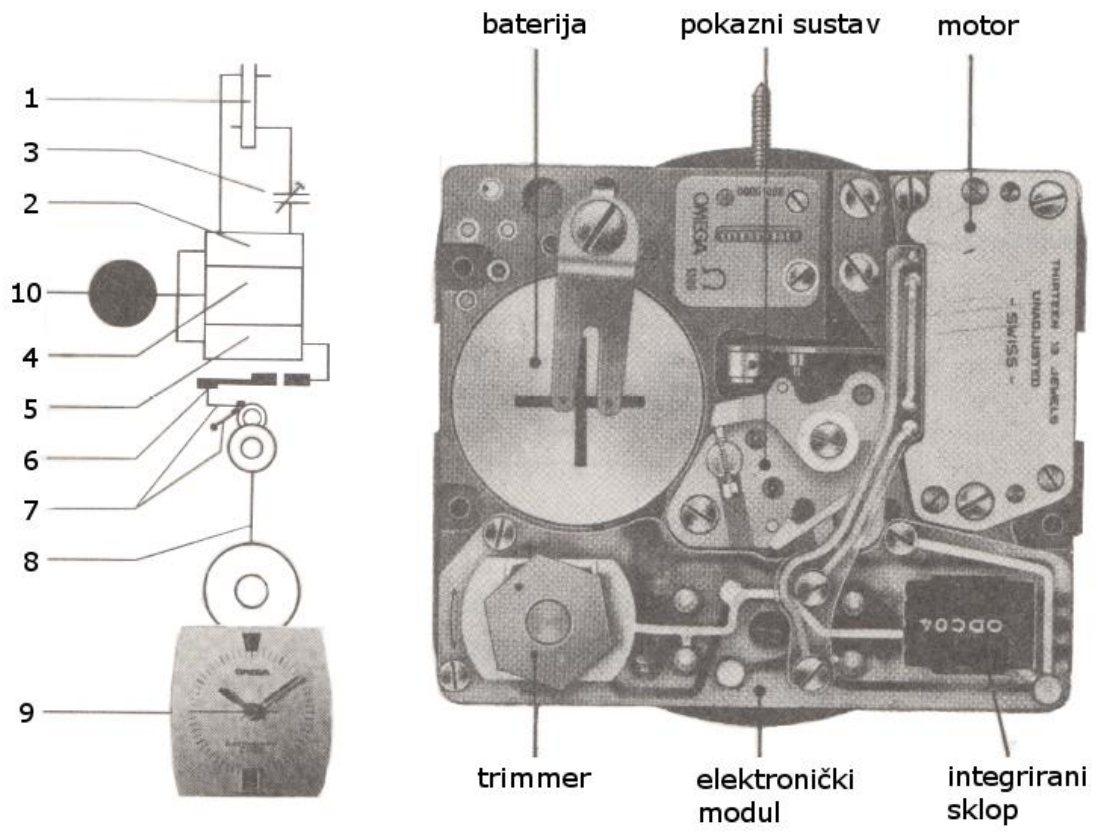
Digitalni satovi su zapravo mali kompjutori, sastavljeni bez ikakvih pokretnih dijelova. Jedan prosječni digitalni sat izrađuje se u dvije varijante. Jedna je s upotrebom LCD (Liquid Crystal Display) a druga s upotrebom LED. Većina proizvođača daje prednost LCD varijanti jer se brojke stalno vide, dok kod upotrebe LED-a mora se ugraditi posebno osvjetljenje. Također kod LED satova određivanje vremena pri udaru sunca može biti teško.

Razvoj tehnologije dovelo je u SAD do proizvodnje kvarcnih digitalnih satova, koji dobivaju pogonsku energiju iz sunčevih članaka. Ovi članci koriste svjetlosnu energiju pa fotoelementi za 14 sati osvjetljavanja akumuliraju električnu energiju koja je dovoljna da održi sat 6 mjeseci u pogonu. Trajnost takvih satova je oko 120 godina, a svakih 10 godina potrebno je zamijeniti nikal-kadmij akumulator.

Elektronički satovi su osjetljivi na elektromagnetska polja, te nisu praktični za osobe koje često odlaze u zone djelovanja takvih polja. Elektroničke satove ovih generacija nije preporučljivo odlagati u neposrednoj blizini radio i televizijskih prijamnika a ne smiju se ni demagnetizirati.

Svako brojčano mjesto displeja digitalnog elektroničkog sata sastavljeno je od sedam segmenta. Svaki segment sastoji se od pet do šest međusobno spojenih dioda, kako je to prikazano na slici 3.16.

Na slici 3.17 prikazan je mehanizam električnog kvarcnog sata BETA 21. Kristal kvarca 1 na slici 3.17 je titrajni organ sata, koji radi frekvencijom od 8 192 Hz. Titraje kvarca podržava oscilator 2. Polu-promjenjivi kondenzator – trimer 3, služi za regulaciju frekvencije i to u području ± 2 sekunde na dan. Dijelilo frekvencije 4 smanjuje frekvenciju na 256 Hz koja je pogonska frekvencija vibracijskog motora 6, koji prima impulse iz upravljačkog sklopa 5. Na taj se način električni impulsi pretvaraju u mehaničke, pa pogonski i zaporni palac 7 prenose pokrete na strojne kotače i mehanizam pogona kazaljki. Baterija 10 daje potrebnu električnu energiju strujnom krugu oscilatora i dijelila frekvencije, a preko njih i sustavu za upravljanje motora.



Slika 3.17. Mehanizam električnog kvarcnog sata BETA 21

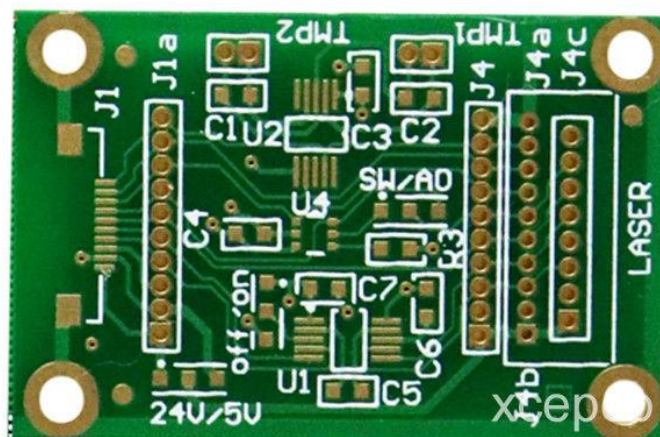
4. IZRADA TISKANE PLOČICE

Tiskana pločica je naziv za sredstvo kojim se mehanički i električki povezuju elektroničke komponente. Primjenom tiskanih pločica u proizvodnji električnih uređaja dobiva se veća pouzdanost komponenti, poboljšana tehnološka izvedivost, povećana brzina rada te zaštita od smetnji.

Za izradu tiskane pločice neophodna je tvornički pripremljena tanka ploča od nekog izolacijskog materijala kao što je vitroplast ili pertinaks na koju je sa jedne ili s obje strane nanesen tanak sloj bakra. Postoje jednoslojne pločice koje se dijele na jednostrane i dvostrane tiskane pločice. Jednostrane tiskane pločice koje su prikazane na slici 4.1 imaju vodljive veze na jednoj strani podloge, dok dvostrane tiskane pločice prikazane na slici 4.2 imaju vodove s obje strane.

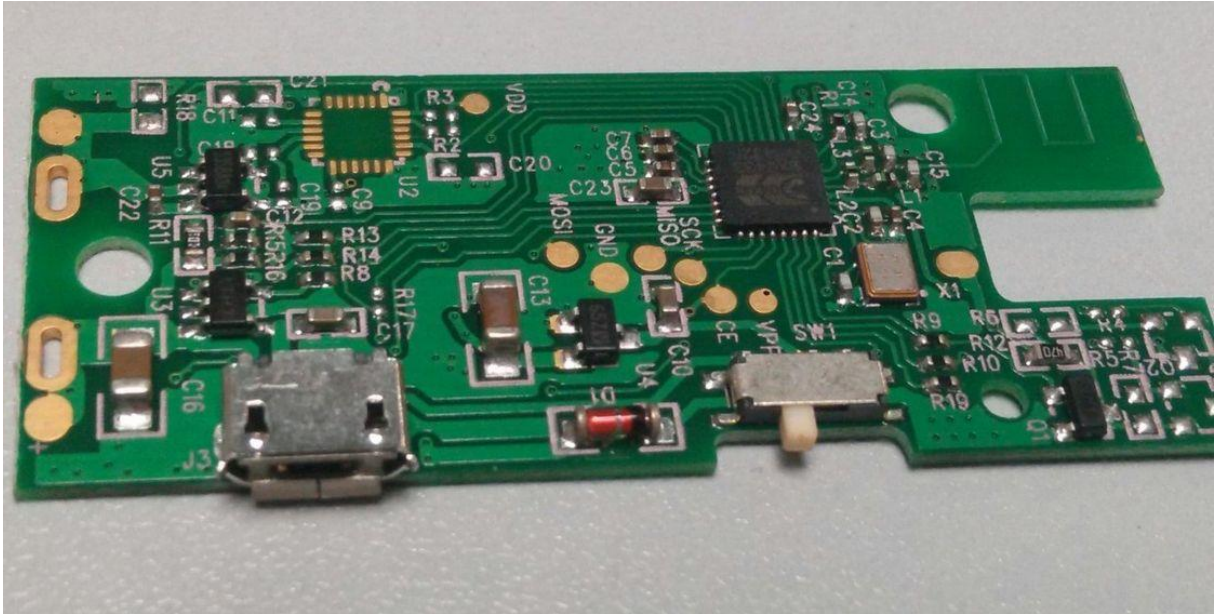


Slika 4.1 Jednoslojna tiskana pločica



Slika 4.2 Dvoslojna tiskana pločica

Pored njih, u industrijskoj proizvodnji i za složene strujne krugove koriste se i višeslojne tiskane pločice koje vidimo na slici 4.3. Višeslojne tiskane pločice sastoje se od naizmjenično raspoređenih slojeva vodljivog i izolacijskog materijala spojenih zajedno. Vodljivi slojevi su povezani preko metaliziranih otvora koji se koriste koji se koriste za montiranje i električno povezivanje komponenti.



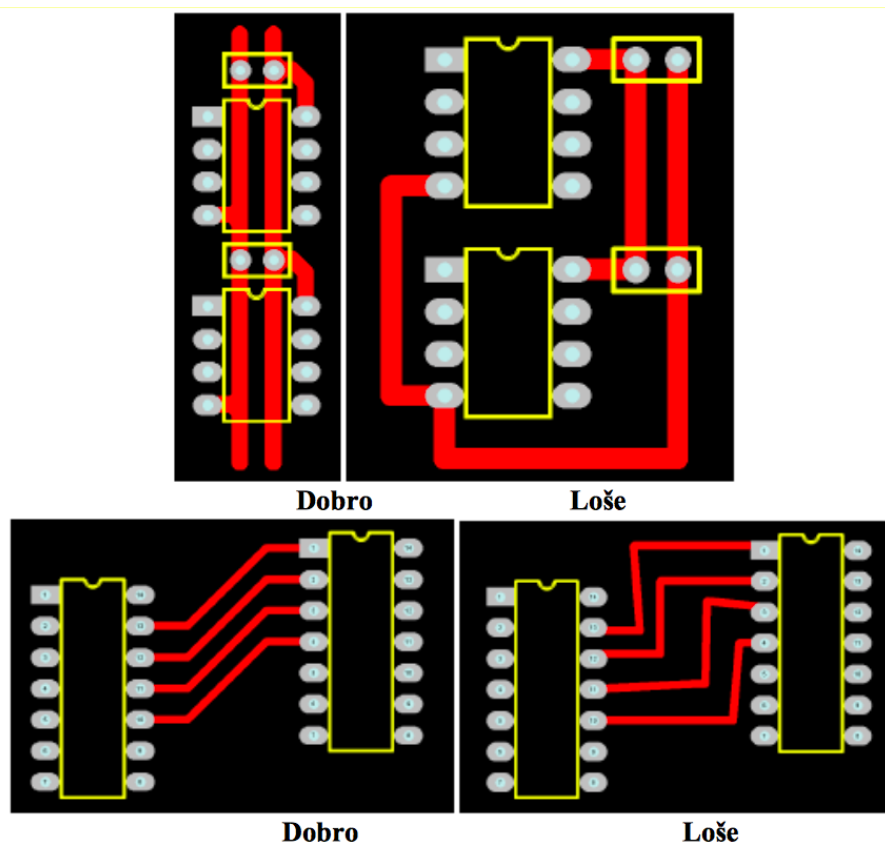
Slika 4.3 Višeslojna tiskana pločica

Jednoslojne tiskane pločice

Svi načini proizvodnje jednoslojne tiskane pločice su zasnovani na istom principu, a to je da se ukloni tanki sloj bakra s nepoželjnih mjesta te da ostane samo tamo gdje je potrebno (za vodljive veze i stopice za lemljenje elemenata). Sloj bakra se uklanja kemijskim nagrizanjem kiselinom.

Izrada crteža za tiskanu pločicu

Izrada se vrši tako da što se na bakreni sloj nacрта shema tiskanih veza vodeći računa o tome da se vodljive veze ne sijeku i da budu što kraće. Usporedbu dobrog i lošeg projektiranja vodljivih veza možemo vidjeti na slici 4.4.



Slika 4.4 Dobri i loši vodovi

Prenošenje sheme na tiskanu pločicu

Postoji više načina prenošenja sheme na tiskanu pločicu a najjednostavniji je crtanje vodova alkoholnim flomasterom izravno na tiskanu pločicu. Takav način prenošenja sheme koristi se kada su u pitanju uređaji koji nisu složeni, kao što su ispravljači, pojačala, jednostavni digitalni uređaji i sl.

Gornje navedeni način ne može se koristiti u složenijim digitalnim uređajima koji imaju velik broj stopica i veoma tanke vodljive linije. Stopice su malih dimenzija a linije tanke i sasvim blizu jedna drugoj tako da ih nije moguće nacrtati rukom. Tada se koriste računalni programi za crtanje tiskanih pločica.

Najpoznatiji programi su orCAD PCB, TANGO, PROTEL. U takvim slučajevima prenošenje sheme koristi se foto-postupak. Tada se shema printa na materijalu koji propušta UV svjetlost npr. film. Shema mora biti u "Mirror" opciji (ogledalo). Tada slijedi lakiranje te se suši 24 sata. Proces sušenja se može ubrzati ako se pločica suši na 70° C. Nakon sušenja na film se stavlja staklo te se učvrsti da bi se dobio tzv. "sendvič". Zatim se sendvič stavlja ispod UV lampe nekoliko minuta. Odmah nakon osvjetljenja UV lampom stavlja se u posudu u kojoj se nalazi mješavina natrijevog klorida i vode. Taj se postupak naziva razvijanjem i gotov je kada

se na pločici pojave vodovi koji su nacrtani na filmu. Na kraju dolazi odstranjivanje viška bakra pomoću nagrivanja željezo-kloridom ili mješavinom 35% klorovodične kiseline (HCl), hidrogena (H_2O_2 - vodikov peroksid) i vode.

Za dvostrane tiskane pločice postoje pertinaksi koji su obostrano lakirani tankim slojem bakra. Komponente se stavljaju na jednu stranu pločice a većina veza su na suprotnoj strani kao i kod jednostranih pločica. Na mjestima gdje se vodovi sijeku buši se rupica za elemente koji se leme. Nagrivanje se vrši tako da se jedna strana nagriva dok je druga zaštićena komadom plastične folije otporne na kiseline.

5. ANALIZA I PROJEKTIRANJE DIGITALNOG SATA

Odlučna komponenta u ovom projektu je Maxim IC DS3231, koji je kvalificiran od strane proizvođača kao "izuzetno točan I²C RTC (real time clock) s integriranim temperaturno kompenziranim kristalnim oscilatorom i kristalom". Maxim također nalaže da integracija kristalnog rezonatora poboljšava dugotrajnu točnost uređaja, garantirajući maksimalnu grešku manju od 64 sekunde po godini te temperaturno područje od 0 do 40°C. Uređaj uključuje bateriju u slučaju gubitka vanjskog izvora napona.

DS3231 je nemoćan bez upotrebe drugih komponenti. Jedna komponenta koja pomaže radu DS3231 je PIC16F876A mikrokontroler koji se koristi za komunikaciju kao i 6 7-segmentnih LED displeja. Mikrokontroler ima I²C port koji dodatno olakšava rad s DS3231 RTC-om.

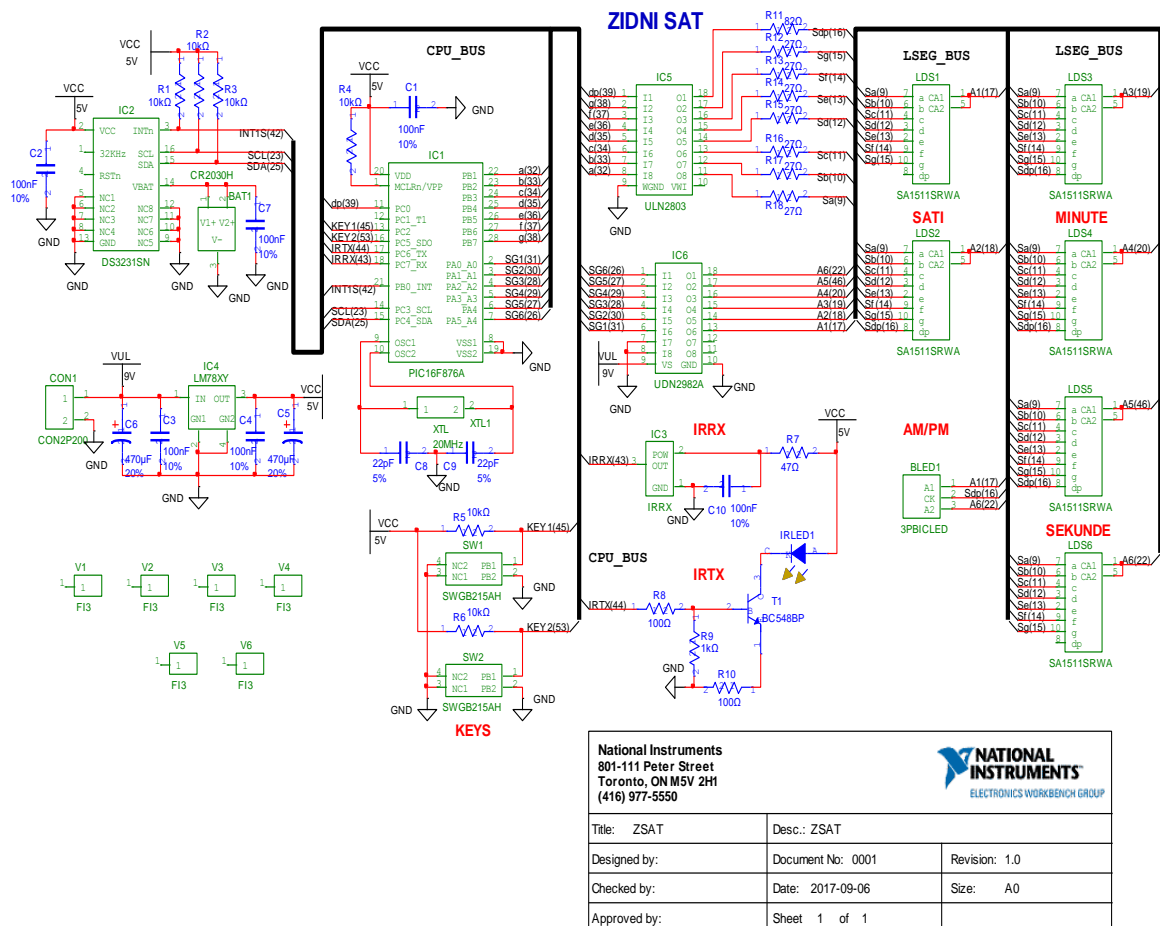
Pokazivači korišteni za ovaj projekt su SA15-11SRWA. To su pokazivači od 1.5 inča te se spajaju zajedničkom anodom. Postavljanje samih ekrana na tiskanu pločicu je jednostavno te radi pri malim strujama. Potrošnja im je 150 mW po segmentu te radi i skladišti se pri temperaturama od -40° do +85°C.

LM7805 je regulator napona koji može dati više vrijednosti napona na izlazu pa se stoga može koristiti u širokom području. Naponi koje daje na izlazu su 5.0V, 6.2V, 8.2V, 9.0V, 12V i 15V. Ovakvi naponi dozvoljavaju rad regulatoru u logičkim sistemima, instrumentaciji te kod SSD elektroničke opreme.

Displeji i PIC mikrokontroler spojeni su preko integriranih krugova ULN2803 i UDN 2982A. ULN2803 se sastoji od 8 NPN tranzistora spojenih u Darlingtonov spoj te omogućuje komunikaciju između jednostavnijih digitalnih krugova kao što su TTL, CMOS ili PMOS s uređajima koji zahtijevaju veći napon kao što su lampe, releji, itd. UDN 2982A je 8 kanalni driver koji se također koristi za spajanje s displejima te može na izlazu davati napone od 5 do 50V ako se na ulaz dovede 15V.

Infracrveni prijemnik TSOP31238 koristi se za daljinsko upravljanje koji radi na 2.5 do 5.5V. Izlazni signal koji daje prijemnik može se direktno dekodirati mikroprocesorom.

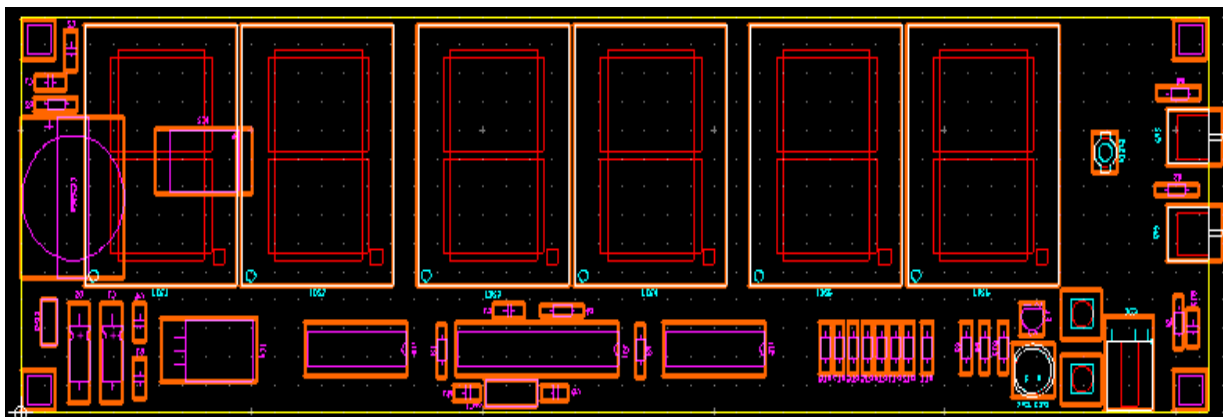
Da se dobije svrha ovih komponenti moraju se sve nacrtati u nekom računalnom programu. U ovom projektu korišten je National Instruments Multisim koji ima mogućnost pregleda u 3D (slika 5.3 i slika 5.4) što znatno olakšava projektiranje cijelog sklopa. Da bi ovo sve radilo kao digitalni sat elementi i vodovi se projektiraju prema shemi koja je prikazana na slici 5.1



Slika 5.1 Električna shema digitalnog sata

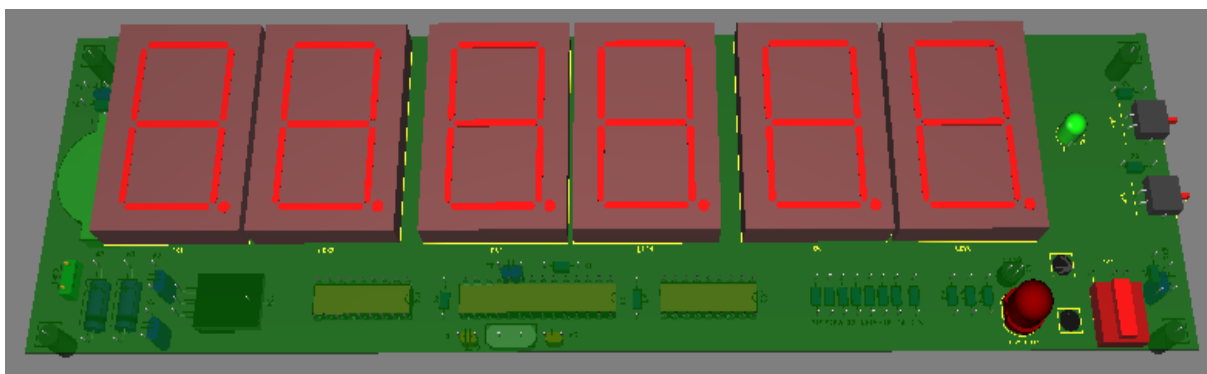
Kada je napravljena električna shema, Multisim program ima i mogućnost crtanja na tiskanim pločicama kao orCAD i gore navedeni programi. Kod crtanja vodova bitno je paziti na razmak između rupa na tiskanoj pločici te se voditi prema slici 4.4 za raspoznavanje dobrih i loših vodova. Nakon što su vodovi nacrtani ide se u proizvodnju tiskane pločice. Većina spojeva ovih elemenata je TH(Through Hole) te se zaleme, a elementi koji su SMT (Surface Mounting Tehnology) postavljaju se na svoja postolja.

Na slici 5.2 prikazan je dizajn pločice korišten u ovom projektu a nacrtan je u programu Ultiboard. Program daje razne mogućnosti kao što je skidanje bakrenog sloja, pregled bez komponenti, pregled samo vodova i slično.

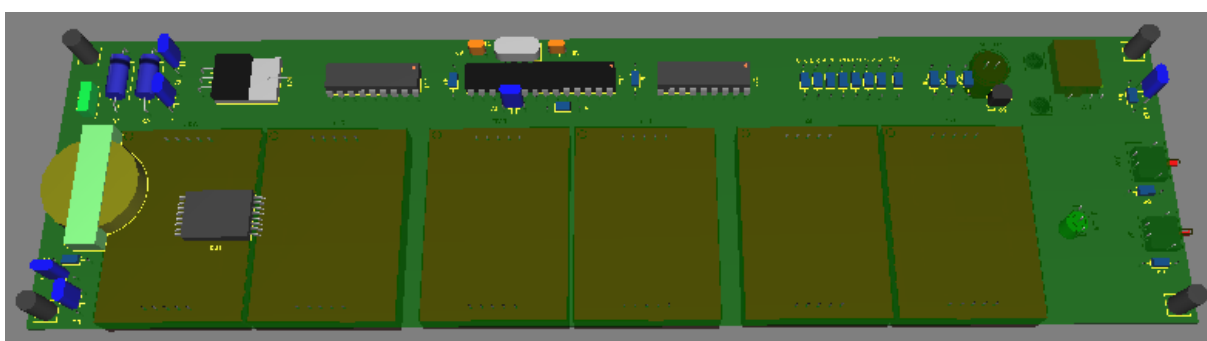


Slika 5.2 Konačni dizajn pločice za digitalni sat

Postupak koji se koristi za izradu tiskane pločice naziva se foto-postupak koji je objašnjen u poglavlju 4.



Slika 5.3 Prednji dio tiskane pločice



Slika 5.4 Stražnji dio tiskane pločice

Opis rada digitalnog sata

DS3231 je nemoćan bez upotrebe drugih komponenti. Jedna komponenta koja pomaže radu DS3231 je PIC16F876A mikrokontroler koji se koristi za komunikaciju kao i 6 7-segmentnih LED displeja. Mikrokontroler ima I²C port koji dodatno olakšava rad s DS3231 RTC-om.

Mikrokontrolerski sat radi na 20MHz zbog kristal kvarca i njegova dva kondenzatora, ne zaboravljajući na postavke mikrokontrolera. Mikrokontrolerski portovi RA0-RA3, RA5 i RC1 pale segmente displeja kroz drivere i pretvarače napona T10-T21. Koriste se NPN/PNP parovi tranzistora na svakoj liniji da bi se mogla izdržati promjena napona sa 5V na 9V. Napon za PIC mikrokontroler je reguliran s 5V linearnim regulatorom dok su displeji spojeni na veći, 9V ne regulirani napon. To omogućuje stavljanje većih displeja s većim naponima po segmentu.

PORTB pinovi RB1-RB7 i RC0 aktiviraju LED segmente preko integriranih krugova ULN2803 i UDN 2983A.

Za dobivanje dobre kvalitete svjetla na zaslonu dovoljan je ne reguliran izvor napajanja od 9V te se koristi litijska baterija u slučaju nestanka vanjskog izvora. Jedna od atrakcija ovog sata su njegovi displeji koji se mogu vidjeti sa malo većih udaljenosti. Displeji su multipleksirani na 1kHz ali davaju dovoljne vrijednosti struje da zasloni imaju dobro svjetlost. Prekidači S1 i S2 se koriste za upravljanje s satom te su spojeni s mikrokontrolerom. Također svjetlina displeja može se podešavati pri programiranju PIC-a. Na pločici za pokazivač nalazi se LED dioda koja kada svijetli zeleno signalizira da je prijedodne dok crveno svijetlo signalizira poslijepodne.

Pritiskanjem prekidača S1 te držanjem par sekundi omogućava podešavanje postavki sata. Podešavanje je jednostavno. Kada se pritisne prekidač S1 segmenti na displeju počmu treptati. To znači da se postavke mogu mijenjati, od sati prema sekundama. Sljedeći pritisak prekidača S1 prebacuje npr. s minuta na sekunde, što znači da će minute prestati treptati i postavke su spremljene te će početi treptati sekunde. Mijenjanje vremena vrši se prekidačem S2, s mogućnosti da se vrijednosti mogu samo povećavati te kada dođu do maksimuma počima se od početka. Kada se prekidač S2 pritisne u normalnom načinu rada, sat pokazuje temperaturu prostorije u kojoj se sat nalazi. Temperaturni senzor ima točnost ± 3 °C.

6. ZAKLJUČAK

Iz rada vidimo da se tehnologija proizvodnje satova mnogo unaprijedila, da se ne koriste stare tehnike koje su zamijenjene mehaničkim ili električnim dijelovima. Satovi mogu biti različitih dimenzija, mogu se koristiti u razne svrhe, kao što su sportske dvorane, teretane i poslovni prostori. U radu su korišteni jednostavni logički sklopovi i elementi. Povezivanje njih u jednu cjelinu dobili smo završni uređaj, digitalni sat.

Projektirani digitalni sat može se koristiti u većim prostorijama zbog veličine njegovih pokazivača. Pokazivač prikazuje sate, minute i sekunde. Upravo zbog toga može se također koristiti u nekim poslovima u kojima je bitno zapisati točno vrijeme do sekundi.

Prednosti ovog sata su laka izvedivost, male dimenzije što ga čini prijenosnim te velika točnost. Odstupanje sata je veoma malo, 64 sekunde po godini. Također unutar sklopovlja nalaze se elementi koji svojom logikom i to mogu smanjiti međusobnim komuniciranjem i ispravljanjem.

Nedostatak sata je štoperica. Štoperica je sat napravljen da mjeri količinu vremena koje prođe od trenutka pokretanja i trenutka zaustavljanja. Nedostatkom štoperice, ograničava se prodaja uređaja jer kod korištenja digitalnih satova i njihove preciznosti česta je potrebitost za štopericom.

Da bi se ovaj sklop usavršio, dodavanjem štoperice sat bi bio kompletan. Mogao bi pokazivati i mjeriti vrijeme, sobnu temperaturu, te npr. u sportskim dvoranama bi se moglo mjeriti vrijeme sportaša.

LITERATURA

- [1] Popkonstantinović B., Jelić Z., Čulić V.: *Konstruktivna geometrija I kinematika mehaničkih časovnika*.
- [2] Niras C.V, *Elektor magazine*, siječanj 2014.
- [3] www.e-kako.geek.hr, 30. ožujka 2011.
- [4] www.petvolta.com, Ivan Matančić, 5. svibanj 2015.
- [5] www.prakticnanastavaets.wordpress.com
- [6] Ivanković J.: *Urarski priručnik*, Tehnička knjiga Zagreb
- [7] www.wikipedia.com

POPIS SLIKA

Slika 2.1. Vodeni sat	3
Slika 2.2. Sunčani sat	4
Slika 2.3. Pješčani sat.....	6
Slika 3.1. Mehanizam zidnog sata.....	8
Slika 3.2 Mehanizam džepnog sata (stražnja strana)	9
Slika 3.3 Bubnjić s pogonskom oprugom	9
Slika 3.4 Navita opruga u bubnjiću.....	10
Slika 3.5 Uteg i prijenos energije s jedne osovine na drugu	10
Slika 3.6 Kotač s vretenkom	11
Slika 3.8 Zaporni i krunski kotač	11
Slika 3.9 Prednja strana džepnog sata	12
Slika 3.10 Kotači za navijanje i dodatni kotač faze navijanja.....	13
Slika 3.11 Kotači za navijanje faza podešavanja kazaljki.....	13
Slika 3.12 Konstrukcija sinkronog motora s jednim parom polova (lijevo) i s više pari polova (desno).....	14
Slika 3.13 Shema sata s električnim navijanjem	15
Slika 3.15 Shema ručnih satova Acutron	18
Slika 3.16. Zaslon digitalnog sata	19
Slika 3.17. Mehanizam električnog kvarcnog sata BETA 21	21
Slika 4.1 Jednoslojna tiskana pločica	22
Slika 4.2 Dvoslojna tiskana pločica	22
Slika 4.3 Višeslojna tiskana pločica	23
Slika 4.4 Dobri i loši vodovi	24
Slika 5.1 Električna shema digitalnog sata.....	27
Slika 5.2 Konačni dizajn pločice za digitalni sat	28
Slika 5.3 Prednji dio tiskane pločice	28
Slika 5.4 Stražnji dio tiskane pločice	28

POPIS TABLICA

Tablica 1. Generacije elektroničkih satova [2].....	16
---	----