

Model sustava za upravljanje kormilom brodice

Lušić, Bruno

Master's thesis / Diplomski rad

2016

Degree Grantor / Ustanova koja je dodijelila akademski / stručni stupanj: **University of Split, Faculty of Maritime Studies / Sveučilište u Splitu, Pomorski fakultet**

Permanent link / Trajna poveznica: <https://um.nsk.hr/um:nbn:hr:164:262584>

Rights / Prava: [In copyright](#)/[Zaštićeno autorskim pravom.](#)

Download date / Datum preuzimanja: **2024-09-22**

Repository / Repozitorij:

[Repository - Faculty of Maritime Studies - Split -
Repository - Faculty of Maritime Studies Split for
permanent storage and preservation of digital
resources of the institution](#)



UNIVERSITY OF SPLIT



**SVEUČILIŠTE U SPLITU
POMORSKI FAKULTET**

BRUNO LUŠIĆ

**MODEL SUSTAVA ZA UPRAVLJANJE KORMILOM
BRODICE**

DIPLOMSKI RAD

SPLIT, 2016.

Split, 25.11.2015.

Zavod/studij: POMORSKE ELEKTROTEHNIČKE TEHNOLOGIJE

Predmet: MODELIRANJE I SIMULIRANJE PROCESA

DIPLOMSKI ZADATAK

Student/ca: Bruno Lušić

Matični broj: 0171255979

Zavod/studij: POMORSKE ELEKTROTEHNIČKE TEHNOLOGIJE

ZADATAK: Zadatak ovog rada je temeljito proučiti daljinsko upravljanje procesom, kurs plovila, a zatim:

- proučiti sve potrebne komponente za izradu sustava za daljinsko upravljanje kormilom plovila - Repilos sustav,
- dizajnirati sve potrebne elemente Repilos sustava,
- napraviti sve potrebne jednoslojne ploče,
- integrirati sve elemente Repilos sustava,
- napraviti fizički model Repilos sustava,
- testirati Repilos sustav u laboratorijskim i realnim uvjetima.

OPIS ZADATKA: Suvremena informacijska tehnologija omogućava automatizaciju i informatizaciju skoro svih poslovnih procesa. Stoga u ovom radu prikazana je mogućnost daljinskog upravljanja kursom plovila, odnosno dizajniran, napravljen i testiran fizički model Repilos sustava koji omogućava bežično upravljanje kursom plovila te prikaz odgovarajućih podataka na odgovarajućim zaslonima. Uz malu nadogradnju sustav ima mogućnosti i pratiti pojedine parametre ovisno o želji korisnika.

CILJ: Usavršiti teoretska i praktična znanja o primjeni resursa informacijske tehnologije u procesima daljinskog upravljanja te proći sve faze životnog vijeka tehničkog sustava.

Zadatak uručen studentu/ci: _____

Potpis studenta/ce: _____

Mentor: _____

**SVEUČILIŠTE U SPLITU
POMORSKI FAKULTET**

STUDIJ: POMORSKE ELEKTROTEHNIČKE TEHNOLOGIJE

**MODEL SUSTAVA ZA UPRAVLJANJE KORMILOM
BRODICE**

DIPLOMSKI RAD

MENTOR:

Dr.sc. Pančo Ristov

STUDENT:

Bruno Lušić (MB:0171255979)

SPLIT, 2016.

SAŽETAK

Na današnjim trgovačkim brodovima susrećemo visok stupanj automatizacije brodske opreme te integracije informacija. S ciljem da se dio te automatizacije primjeni na malim plovilima razvijen je sustav Repilos. Sustav Replios korisniku omogućava bežično upravljanje kursom plovila te omogućava prikaz informacija koje korisniku mogu biti od značaja. U radu su prikazane komponente koje su se koristile za realizaciju sustava Repilos te objašnjen način rada komponenata. Napravljen je fizički model sustava Repilos te objašnjen način izvršavanja aplikativnog programa.

Ključne riječi: *mikrokontroler, aplikativni program, sklop, upravljanje, kurs, informacije*

ABSTRACT

In today's merchant ships we encounter a high degree of automation and information integration of vessels equipment. In order to be a part of that automation and to apply it in small vessels the Repilos system was developed. Replios system allows the user to wirelessly manage the heading of the vessel and allows the display of information which may be relevant to the user. This paper describes the components that were used in the implementation of the system Repilos and explains how the components work. A model representation of the Repilos system was derived and the application program is explained.

Key words: *microcontroller, application program, circuit, control, heading, information*

SADRŽAJ

1. UVOD	1
2. KOMPONENTE	2
2.1. BASIC STAMP 2 MIKROKONTROLER	2
2.1.1. Osnovna obilježja BASIC Stamp 2 mikrokontrolera	2
2.1.2. Konfiguracija nožica BASIC Stamp 2 mikrokontrolera.....	3
2.1.3. Raspored memorije BASIC Stamp 2 mikrokontrolera.....	5
2.2. ARDUINO NANO MIKROKONTROLER	6
2.2.1. Osnovna obilježja Arduino Nano mikrokontrolera.....	7
2.2.2. Konfiguracija nožica Arduino Nano mikrokontrolera.....	8
2.3. μOLED 128 G2 ZASLON	9
2.3.1. Osnovna obilježja μ OLED 128 G2 zaslona	10
2.3.2. Konfiguracija nožica μ OLED 128 G2 zaslona	11
2.4. μLCD 32 PTU ZASLON	12
2.4.1. Osnovna obilježja μ LCD 32 PTU zaslona	12
2.4.2. Konfiguracija nožica μ LCD 32 PTU zaslona	14
2.5. 433 MHz RF ANTENA	15
2.5.1. Osnovna obilježja 433 MHz RF antene.....	15
2.5.2. Konfiguracija nožica 433 MHz RF antene	16
2.6. VPN1513 GPS MODUL	18
2.6.1. Osnovna obilježja VPN1513 GPS modula	18
2.6.2. Konfiguracija nožica VPN1513 GPS modula.....	19
2.7. SOLID-STATE eTape SENZOR	21
2.7.1. Osnovna obilježja Solid-state eTape senzora	21
2.8. DRV8825 UPRAVLJAČKI SKLOP	23
2.8.1. Osnovna obilježja DRV8825 upravljačkog sklopa	23
2.9. NEMA23 KORAČNI MOTOR	24
2.9.1. Osnovna obilježja NEMA23 koračnog motora	25
2.10. KOMANDNA PALICA	25
2.10.1. Osnovna obilježja komandne palice.....	25
2.11. REGULATOR NAPONA LM317	26
2.11.1. Osnovna obilježja regulatora napona LM317	26

3. MODEL SUSTAVA REPILOS	29
3.1. UPRAVLJAČKI PODSUSTAV	30
3.2. NAVIGACIJSKI PODSUSTAV	31
4. OPIS RADA	33
4.1. SERIJSKA KOMUNIKACIJA	33
4.2. APLIKATIVNI PROGRAM	34
4.2.1. Upravljački aplikativni program.....	34
4.2.2. Navigacijski aplikativni program	37
4.3. SHEMA SPAJANJA	39
5. ZAKLJUČAK.....	42
LITERATURA	43
POPIS ILUSTRACIJA	44
POPIS TABLICA	46
POPIS KRATICA	47

1. UVOD

Cilj diplomskog zadatka je izrada i prikaz modela sustava za upravljanje kormilom malih plovila. Za taj cilj projektiran je sustav Repilos (*engl. Remote Piloting Sistem*). Ovaj sustav omogućava daljinsko upravljanje kormilom brodice te korisniku sustava omogućava prikaz informacija nužnih za sigurnu plovidbu. Za realizaciju sustava Repilos koriste se komponente koje realiziraju zadani cilj te u budućnosti mogu omogućiti daljnji razvoj sustava.

Znanstvene metode korištene u diplomskom radu su metode analize i sinteze, komparativna i eksperimentalna metoda te metode mjerenja i modeliranja.

Diplomski rad sastoji se od tri poglavlja. Komponente sustava Repilos opisane su u prvom poglavlju. Uz osnovna obilježja opisane su i funkcije pojedinih nožica osnovnih komponenata. Model sustava Repilos podijeljen je na upravljački i navigacijski podsustav, koji su prikazani u drugom poglavlju gdje su opisane funkcije pojedinih elemenata sustava te njihovo međudjelovanje. Posljednje poglavlje opisuje način rada aplikativnog programa koji je podijeljen na upravljački i navigacijski aplikativni program. Prikazane su funkcije koje se pozivaju u aplikativnom programu te objašnjen način izvođenja aplikativnog programa. Komunikacija između komponenata sustava Repilos ostvaruje se uz pomoć serijske komunikacije koja je također objašnjena u ovom poglavlju.

2. KOMPONENTE

U ovom poglavlju opisane su komponente korištene za izradu sustava Repilos. Poblje je objašnjen način rada te tehnički podatci komponenata. Uz osnovne elemente sustava potrebnih za rješavanje projekta kao što su mikrokontroleri, modul za pozicioniranje, komunikacijski modul te modul za upravljanje kursom plovila objašnjeni su i dodatni koji će krajnjem korisniku obogatiti i olakšati korištenje sustava Repilos.

2.1. BASIC STAMP 2 MIKROKONTROLER

BASIC Stamp 2 mikrokontroler projektiran je i proizveden od tvrtke Parallax. Mikrokontroleri BASIC Stamp su projektirani s namjerom primjene u bezbroj aplikacija kao što su kontrola i praćenje rada tajmera, tipkovnica, monitora, senzora, prekidača, releja i sl.

Programiranje se vrši u PBASIC programskom jeziku jednostavnom za upotrebu i stoga primjenjivom u školstvu kao i u industrijskim aplikacijama. Programiranje mikrokontrolera vrši se preko serijskih vrata. Modul može izvršavati 4000 instrukcija u sekundi te u memoriji ima mjesta za 500 do 600 linija koda. Memorija uređaja se može povećati dodavanjem dodatne EEPROM (*engl. Electrically Erasable Programmable Read Only Memory*) memorije.

2.1.1. Osnovna obilježja BASIC Stamp 2 mikrokontrolera

Sastavni dijelovi BS2 modula su procesor, memorija, brojač, regulator napona, generator takta te ulazno izlazne nožice. Prednost ovog mikrokontrolera je u njegovim dimenzijama, odakle i naziv poštanska marka (*engl. stamp*), te integriranosti svih potrebnih elemenata za rad, drugim riječima spajanjem na izvor napajanja spreman je za upotrebu.

Nestankom napajanja podaci ostaju nepromijenjeni što povećava sigurnost modula. Sigurnost povećava i nemogućnost čitanja podataka sa mikrokontrolera. Drugim riječima ukoliko netko želi pristupiti programskom kodu to ne može ostvariti, budući da se podatci ne mogu iščitavati. Ukoliko treba vršiti bilo kakvu promjenu u samom programskom kodu potrebno je ponovno reprogramiranje mikrokontrolera.



Slika 1. BASIC Stamp 2 mikrokontroler [1]

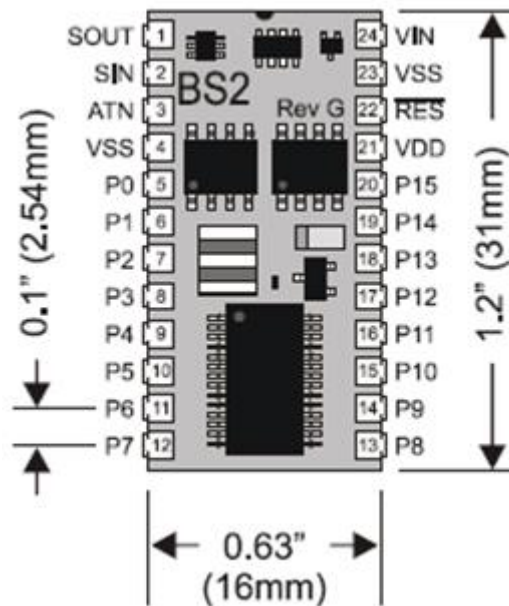
Tehnički podatci BASIC Stamp 2 mikrokontrolera [1]:

- Dimenzije 30.0 x 16.0 x 3.81 mm
- Radni uvjeti od -40 °C do 85 °C, do 70 % ne kondenzirajuće vlažnosti
- Procesor PIC16C57, brzine 20 MHz, približno 4000 instrukcija/s
- RAM (*engl. Random Access Memory*) memorija - 32 Byte-a
- EEPROM memorija 2 KB, približno 500 instrukcija/s
- Napajanje 5.5 V do 15 V (V_{in}), ili 5 V (V_{dd})
- Potrošnja 3 mA stanje rada, 50 μ A prazan hod
- 16 ulazno izlaznih nožica, s dvije specijalne nožice za serijsko spajanje

2.1.2. Konfiguracija nožica BASIC Stamp 2 mikrokontrolera

Konfiguracija nožica BASIC Stamp 2 mikrokontrolera prikazana je na slici 2. te je funkcija pojedinih nožica objašnjena u tablici 1.

Na slici 2. vidimo kako su tri nožice rezervirane za komunikaciju, dvije za spoj na masu i napajanje te jedna za resetiranje mikrokontrolera. Ostalih šesnaest nožica koristimo kao ulaze i/ili izlaze.



Slika 2. BASIC Stamp 2 - konfiguracija nožica [1]

Tablica 1. Konfiguracija nožica BASIC Stamp 2 mikrokontrolera [1]

Nožica	Simbol	Opis
1	SOUT	Serijski ulaz
2	SIN	Serijski izlaz
3	ATN	Pažnja
4	VSS	Uzemljenje
5-20	P0-P15	Ulazi i izlazi opće namjene
21	VDD	Napajanje - 5 V reguliranog napona
22	RES	Reset
23	VSS	Uzemljenje
24	VIN	Napajanje - 5.5 - 15 V nereguliranog napona

Funkcije pojedinih nožica su [1]:

- Vin - koristi se za napajanje mikrokontrolera. Ukoliko je napon nereguliran na ovu nožicu se spaja 5.5 - 15 V istosmjerne struje te se unutar mikrokontrolera uz pomoć regulatora napona dovodi na željenu vrijednost od 5 V. Ako je na Vdd spojeno 5 V istosmjerne struje ova nožica se ne smije spajati.
- Vdd - ulaz napajanja reguliranog napona 4.5 - 5.5 V ukoliko na Vin nožicu nije spojeno napajanje. U slučaju da na Vin nožici dolazi do napajanja, Vdd prelazi u

stanje izvora, odnosno na njega je moguće spojiti modul kojemu je potrebno napajanje. Kada je Vdd u stanju izvora on daje napon od 5 V.

- Vss - (nožica 4) uzemljenje. Spaja se na osobno računalo kod programiranja na serijski port na GND nožicu (DB9 nožica 4, DB25 nožica 7).
- Vss - (nožica 23) uzemljenje.
- RES - ova nožica upravljana je od strane BS2 modula. Normalno stanje je +5 V te omogućuje da mikrokontroler normalno obavlja svoj posao, ukoliko napon izvora padne ispod +4 V modul se resetira te pri naponu +5 V ponovno pokreće mikrokontroler.
- ATN - predstavlja invertan odnos naspram RESET nožice. Koristi se isključivo pri programiranju mikrokontrolera te se ne smije koristiti u ostalim situacijama. U slučaju da napon na njemu opadne uzrokuje povećanje napona na RESET nožici.
- SOUT - serijski izlaz. Spaja se na osobno računalo kod programiranja na serijski port na Rx (engl. *Rx - receive*) nožicu (DB9 nožica 2, DB25 nožica 3).
- SIN - serijski ulaz. Spaja se na osobno računalo kod programiranja na serijski port na Tx (engl. *Tx - transmit*) nožicu (DB9 nožica 3, DB25 nožica 2).
- P0 - P15 - ulazi/izlazi su opće namjene. Mogu se koristiti za digitalne ulaze i/ili izlaze sa TTL/CMOS (0 - 5 V) signalima a uz korištenje posebnih komandi mogu se koristiti za analogne ulaze i/ili izlaze kao i za serijsku komunikaciju. Svaka nožica je sposobna za davanje struje od 20 mA te se opteretiti sa strujom do 25 mA.

2.1.3. Raspored memorije BASIC Stamp 2 mikrokontrolera

BASIC Stamp mikrokontroler ima dvije vrste memorije RAM i EEPROM. RAM memorija se koristi za spremanje varijabli koje koristi program. EEPROM služi za spremanje aplikativnog programa te se može koristiti kao skladište podataka, slično kao što osobno računalo koristi tvrdi disk. Važna razlika između RAM i EEPROM memorije je što pri isključenju ili nestanku napona podaci se brišu s RAM memorije, dok EEPROM sprema podatke sve dok se preko njih ne ispišu novi podaci.

RAM memorija omogućava 32 Byte-a slobodnog prostora, od kojih 6 Byte-ova za ulaze, izlaze i kontrolu toka ulaza/izlaza, a preostalih 26 Byte-ova za opću namjenu, odnosno varijable i aplikativni program.

Tablica 2. Organizacija RAM-a BASIC Stamp 2 mikrokontrolera [1]

Naziv riječi	Naziv byte-a	Promjenjivi nazivi	Nazivi bit-ova	Specijalne bilješke
INS	INL, INH	INA, INB INC, IND	IN0-IN7 IN8-IN15	Ulazne nožice
OUTS	OUTL, OUTH	OUTA, OUTB OUTC, OUTD	OUT0-OUT7 OUT8-OUT8	Izlazne nožice
DIRS	DIRL, DIRH	DIRA, DIRB DIRC, DIRD	DIR0-DIR7 DIR8-DOR15	I/O nožice kontrola toka
W0	B0, B1			
W1	B2, B3			
W2	B4, B5			
W3	B6, B7			
W4	B8, B9			
W5	B10, B11			
W6	B12, B13			
W7	B14, B15			
W8	B16, B17			
W9	B18, B19			
W10	B20, B21			
W11	B22, B23			
W12	B24, B25			

2.2. ARDUINO NANO MIKROKONTROLER

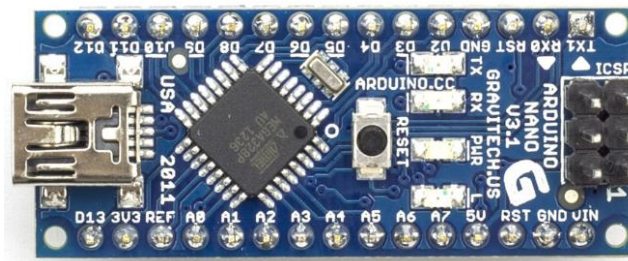
U ovom potpoglavlju opisan je mikrokontroler iz serije Arduino, koja je dizajnirana te koju proizvodi istoimena tvrtka Arduino. Pri odabiru ove verzije Arduino mikrokontrolera od značaja je bila funkcionalnost samog mikrokontrolera kao i njegove dimenzije. Prednost ove verzije je i laka programibilnost te veliki broj dostupnih funkcija koje znatno olakšavaju programiranje.

2.2.1. Osnovna obilježja Arduino Nano mikrokontrolera

Arduino Nano je mikrokontroler malih dimenzija opremljen Atmega328 procesorom. Svaki od četrnaest pinova može se koristiti kao digitalni ulaz odnosno izlaz. Neki od pinova imaju specijalizirane funkcije kao što su serijska komunikacija, pulsno širinska modulacija, analogni ulazi odnosno izlazi.

Analogni pinovi imaju rezoluciju 10 bita te mjere napon od 0 - 5 V istosmjerne struje. Ova funkcija je izuzetno važna kako bi se realizirao nadzor razina u tanku goriva te kaljužne vode sa sensorima razine koji će kasnije biti detaljnije opisani.

Komunikacija između Nano mikrokontrolera i drugih uređaja kao što su osobno računalo ili drugih mikrokontrolera vrši se preko serijske komunikacije. Napajanje ovog mikrokontrolera je od 6 do 20 V istosmjerne struje, može biti nereguliran, budući da sam mikrokontroler ima svoj regulator napona.



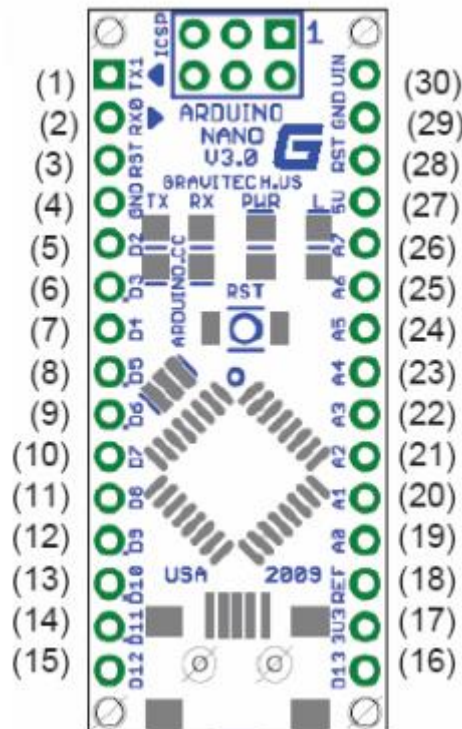
Slika 3. Arduino Nano mikrokontroler [2]

Tehnički podatci Arduino Nano mikrokontrolera [2]:

- Mikrokontroler Atmega328
- Radni napon 5 V
- Ulazni napon 6 - 20 V
- Četrnaest digitalnih ulaza i/ili izlaza
- PWM (*engl. Pulse Width Modulation*) - šest nožica
- Osam analognih ulaza i/ili izlaza
- Flash memorija 32 kB
- SRAM (*engl. Static Random Access Memory*) memorija - 2 kB
- EEPROM memorija - 1 kB
- Brzina od 16 MHz

2.2.2. Konfiguracija nožica Arduino Nano mikrokontrolera

Konfiguracija nožica Arduino Nano mikrokontrolera je prikazana na slici 4. te je detaljnije opisana funkcija pojedinih nožica u tablici 3.



Slika 4. Arduino Nano - konfiguracija nožica[2]

Na slici 4. vidimo kako su dvije nožice rezervirane za komunikaciju, dvije za spoj sa zemljom i napajanje te jedna za resetiranje mikrokontrolera. Ostale nožice koriste se za ulaze i/ili izlaze.

Funkcije pojedinih nožica su [2]:

- Vin - koristi se za napajanje mikrokontrolera. Ukoliko je napon nereguliran na ovu nožicu se spaja 6 - 20 V istosmjerne struje te se unutar mikrokontrolera uz pomoć regulatora napona dovodi na željenu vrijednost od 5 V.
- +5V - koristi se za napajanje mikrokontrolera. Na ovu nožicu, za razliku od prethodno navedene, treba dovesti regulirani napon od 5 V. Ukoliko na obje nožice za napajanje dovedemo napon, sam mikrokontroler će odabrati onaj izvor koji ima veću vrijednost napona. Ova nožica također služi za napajanje drugih uređaja ukoliko je to potrebno u iznosu od +5 V reguliranog napona.
- GND - uzemljenje.

- RESET - služi za resetiranje samog mikrokontrolera, što se postiže dovođenjem nožice u nivo logičke nule a kao rezultat resetira se mikrokontroler.
- Tx - predajna nožica služi sa serijsku komunikaciju, spaja se na prijemnu nožicu elementa s kojim se ostvaruje komunikacija. Ukoliko se ne koristi za tu svrhu služi kao digitalni ulaz i/ili izlaz.
- Rx - prijemna nožica služi za serijsku komunikaciju, spaja se na predajnu nožicu elementa s kojim se ostvaruje komunikacija. Ukoliko se ne koristi u tu svrhu služi kao digitalni ulaz i/ili izlaz.
- 3V3 - nožica daje izlaz od +3 V istosmjernog reguliranog napona. Na nju se može spojiti vanjski element no treba voditi računa o opterećenju.
- AREF - nožica omogućava referentnu razinu napona.

Teblica 3. Konfiguracija nožica Arduino Nano mikrokontrolera [2]

Nožica	Naziv	Opis
1	Tx/D1	Nožice za serijsku komunikaciju koji mogu poslužiti i kao digitalni ulaz/izlaz
2	Rx/D0	
3	RESET	Tipka za reset
4	GND	Uzemljenje
5-16	Digitalni ulaz/izlaz	Digitalni ulazi i/ili izlazi
17	3V3	+3.3 V izlazni napon
18	AREF	Referentni napon
1-26	Analogni ulazi/izlazi	Analogni ulazi i/ili izlazi
27	+5V	+5 V izlaz / +5 V ulaz
28	RESET	Tipka za reset
29	GND	Uzemljenje
30	VIN	Napajanje 6-20 V

2.3. μ OLED 128 G2 ZASLON

Zaslon je izrađen s diodama koje emitiraju svjetlost uz pomoć organskog sloja poluvodiča (*engl. OLED – Organic Light Emitting Diode*). Ovi poluvodiči se nalaze između anode i katode zaslona, a uz delokaciju pi elektrona postaju vodljivi. Korisni su jer omogućuju bolju kvalitetu slike, veću efikasnost s obzirom na potrošnju, imaju veću brzinu

odziva, a izrađuju se od laganih i fleksibilnih plastičnih materijala. U sustavu Repilos zaslon je korišten za prikaz željenih informacija.

2.3.1. Osnovna obilježja μ OLED 128 G2 zaslona

μ OLED 128 G2 je inteligentni zaslon primjeren za laganu integraciju s bilo kojim sustavom. Koristi vlastiti GOLDELOX procesor koji je integriran u sam zaslon te EVE (*engl. Extensible Virtual Engine*) grafičku jezgru koja je zadužena za prikaz animacija, slika te bilo kojih podataka koji su potrebni za pojedini sustav.

Sam modul se sastoji od 1.5 inča PMOLED (*engl. Passive Matrix OLED*) zaslona s rezolucijom od 128x128 piksela te 65 tisuća nijansi boja. Na samom zaslonu imamo i mogućost proširenja memorije u obliku micro-SD kartice. U većini slučajeva ona se koristi za spremanje potrebnih podataka, slika te pohranu aplikativnog programa. Komunikacija s bilo kojim uređajem može se ostvariti asinkronom komunikacijom. U cilju kompatibilnosti s bilo kojim mikroprocesorom zaslon ima popis serijskih naredbi koje se prevode te sukladno naredbama izvršavaju.



Slika 5. μ OLED 128 G2 zaslon [3]

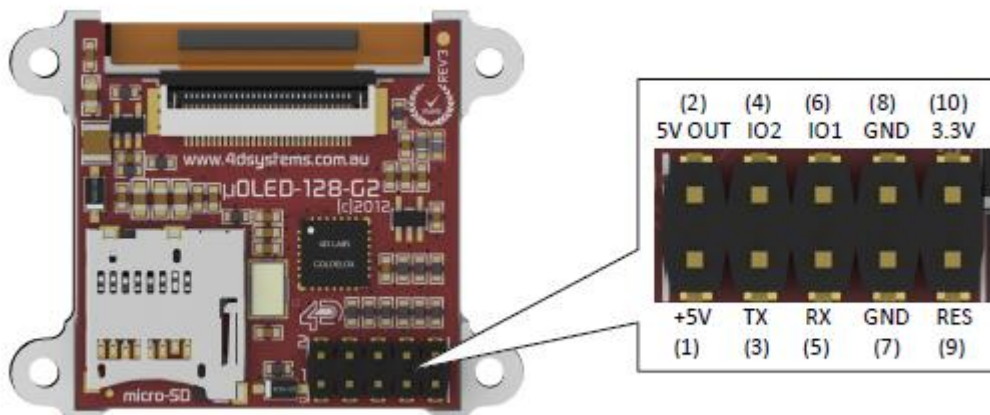
Tehnički podatci μ OLED 128 G2 zaslona [3]:

- Veličina 1.5 inča
- Rezolucija od 128x128 piksela
- 65 tisuća nijansi boja
- 10 kB brze (*engl. Flash*) memorije za pohranu podataka
- 510 B RAM memorije

- Asinkrona komunikacija s TTL sučeljem te brzinom od 300 do 600 kBaud
- Napajanje 4.0 - 5.0 V
- Potrošnja do 300 mA
- Dimenzije 45.5 x 36.0 x 13.7 mm
- Dimenzije zaslona 27.0 x 27.0 mm

2.3.2. Konfiguracija nožica μ OLED 128 G2 zaslona

Zbog malih dimenzija zaslona broj dostupnih nožica je ograničen. Konfiguracija nožica μ OLED 128 G2 zaslona prikazana je na slici 6. te je detaljnije opisana funkcija pojedinih nožica u tablici 4.



Slika 6. μ OLED 128 G2 zaslon - konfiguracija nožica [3]

Na slici 6. prikazan je pogled sa stražnje strane zaslona na kojem su smješteni utor za micro-SD karticu te nožice. Vidimo da su dvije nožice rezervirane za napajanje i spoj sa zemljom, dvije za serijsku komunikaciju, nožicu za reset te dvije nožice za opću primjenu.

Funkcije pojedinih nožica su [3]:

- +5 V - glavno napajanje sa zaštitom od obrnutog polariteta u rasponu od 4.0 V do 5.5 V. Radni napon je 5 V istosmjerne struje.
- 5 V OUT - izlaz 5 V koji daje približno 4.7 V zbog diodne zaštite.
- GND - uzemljenje.
- Tx - predajna asinkrona nožica. Izlazni podatci su TTL naponskih nivoa. Spaja se na prijemnu nožicu uređaja s kojim se komunicira. Može izdržati napone do 5 V.
- Rx - prijemna asinkrona nožica. Spaja se na predajnu nožicu uređaja s kojim se komunicira. Može izdržati napone do 5 V.

- RESET - glavna nožica za RESET zaslona interno podignuta na 3.3 V sa otpornikom od 4.7 k Ω .
- 3.3 V - izlazna nožica sa reguliranim naponom od 3.3 V sa najvećom strujom opterećenja od 50mA.

Tablica 4. Konfiguracija nožica μ OLED 128 G2 zaslona [3]

Nožica	Simbol	Opis
1	+5 V	Napajanje 4.0 V do 5.5 V
2	5 V OUT	Izlazna nožica 5 V
3	Tx	Predajna asinkrona nožica. Spaja se na prijemnu nožicu uređaja s kojim se komunicira.
4	IO2	Nožica opće namjene
5	Rx	Prijemna asinkrona nožica. Spaja se na predajnu nožicu uređaja s kojim se komunicira.
6	IO1	Nožica opće namjene
7	GND	Uzemljenje
8	GND	
9	RESET	Glavna nožica za RESET
10	3.3 V	Izlazna nožica 3.3 V

2.4. μ LCD 32 PTU ZASLON

Zaslon je temeljen na tehnologiji tekućih kristala (*engl. LCD - Liquid Crystal Display*) i sastoji se od određenog broja piksela poredanih ispred svjetlosnog izvora. Prednosti ove tehnologije su relativno mala potrošnja, vrlo su kompaktni, zračenje topline je vrlo malo, nema geometrijskih izobličenja slike, vrlo jasna slika te se mogu izrađivati u praktično svim veličinama. U sklopu sustava Repilos ova tehnologija služi za prikaz informacija. U budućnosti s razvojem aplikativnog programa Repilos može služiti kao komunikacijsko grafičko sučelje sa samim sustavom jer je zaslon osjetljiv na dodir.

2.4.1. Osnovna obilježja μ LCD 32 PTU zaslona

Slično kao i zaslon opisan u prethodnom potpoglavlju μ LCD 32 PTU zaslon osmišljen je za jednostavnu integraciju sa svakim sustavom. Komunikacija se također odvija asinkronim

putem te je uz slične serijske naredbe vrlo jednostavan za upotrebu. Koristi se EVE grafička jezgra kao i u prethodno opisanom zaslonu, no uz razliku što se koristi PICASO procesor imamo malu razliku u serijskim naredbama.

Ovaj zaslon je veličine 3.2 inča s LCD zaslonom rezolucije 240 x 320 piksela te omogućava 65 tisuća različitih nijansi boja. Dodatak memoriji također predstavlja micro-SD kartica koja se koristi za spremanje podataka i aplikativnog programa. Velika razlika osim same veličine jest i sposobnost dodira te veliki broj nožica s različitim funkcijama.



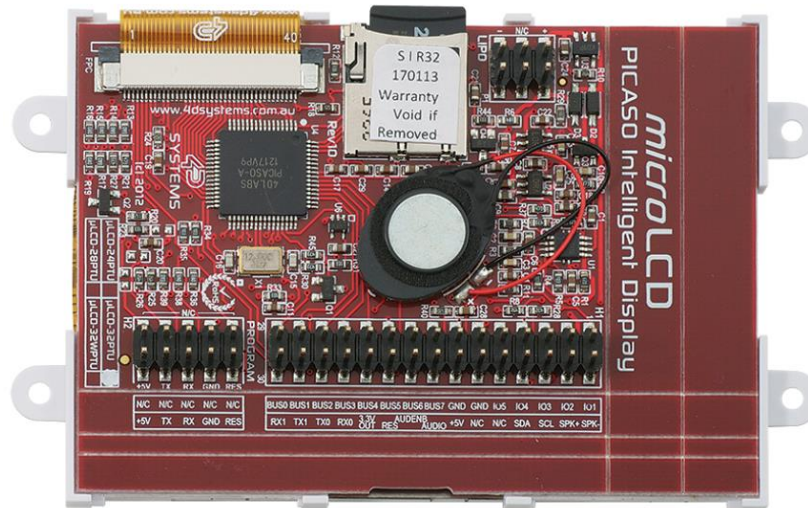
Slika 7. μ LCD 32 PTU zaslon [4]

Tehnički podatci μ LCD 32 PTU zaslona [4]:

- Veličina 3.2 inča
- Rezolucija 240 x 320
- 65 tisuća različitih nijansi boja
- 14 kB flash memorije
- 14 kB SRAM memorije
- Asinkrona komunikacija s TTL sučeljem te brzinom od 300 do 600 kBaud
- Napajanje 4.0 - 5.0 V
- Potrošnja do 215 mA
- Dimenzije 56.32 x 79.69 x 15.9 mm
- Dimenzije zaslona 48.6 x 64.8 mm

2.4.2. Konfiguracija nožica μ LCD 32 PTU zaslona

Za razliku od μ OLED 128 G2 zaslona, μ LCD 32 PTU zaslon ima veliki broj nožica, a bit će opisane one koje su korištene za realizaciju sustava Repilos. Konfiguracija nožica μ LCD 32 PTU zaslona prikazana je na slici 8. te je detaljnije opisana funkcija pojedinih nožica u tablici 5.



Slika 8. μ LCD 32 PTU zaslon - konfiguracija nožica [4]

Na slici 8. prikazan je pogled sa stražnje strane zaslona gdje se vidi mnoštvo nožica, u ovom slučaju koriste se samo one za komunikaciju, napajanje i spoj sa zemljom.

Funkcije pojedinih nožica su [4]:

- +5 V - glavno napajanje sa zaštitom od obrnutog polariteta u rasponu od 4.0 V do 5.5 V. Radni napon je 5 V istosmjerne struje.
- GND - uzemljenje.
- Tx - predajna asinkrona nožica. Izlazni podaci su TTL naponskih nivoa. Spaja se na prijemnu nožicu uređaja s kojim se komunicira. Može izdržati napone do 5 V.
- Rx - prijemna asinkrona nožica. Spaja se na predajnu nožicu uređaja s kojim se komunicira. Može izdržati napone do 5 V.
- RESET - glavna nožica za RESET zaslona interno podignuta na 3.3 V s otpornikom od 10 k Ω .

Tablica 5. Konfiguracija nožica μ LCD 32 PTU zaslona [4]

Nožica	Simbol	Opis
1	+5 V	Napajanje 4.0 V do 5.5 V
2	+5 V	
3	Tx	Predajna asinkrona nožica. Spaja se na prijemnu nožicu uređaja s kojim se komunicira.
4	Tx	
5	Rx	Prijemna asinkrona nožica. Spaja se na predajnu nožicu uređaja s kojim se komunicira.
6	Rx	
7	GND	Uzemljenje
8	GND	
9	RESET	Glavna nožica za RESET
10	RESET	

2.5. 433 MHz RF ANTENA

Radio frekvencije (*engl. RF - Radio Frequency*) odnosi se na frekvencije koje spadaju u područje elektromagnetskog spektra. Kada se RF struja dovede na antenu stvaraju se elektromagnetska polja koja šire signal kroz prostor. Bilo koje RF polje ima valnu duljinu obrnuto proporcionalno frekvenciji. To znači da je frekvencija RF signala obrnuto proporcionalna valnoj dužini. Antena 433 MHz RF koristi frekvenciju 433 MHz, uz valnu duljinu od oko 0,69 metara.

2.5.1. Osnovna obilježja 433 MHz RF antene

433 MHz RF antena projektirana je i proizvedena od tvrtke Prallax, omogućuje serijski prijenos podataka bežičnim putem te služi za upravljanje robotima kao i ostalim sustavima. Prednosti ove antene su pouzdana i brza komunikacija, mogućnost postavljanja antene u stanje male potrošnje te velik domet antene.

Na početku rada sustava treba sinkronizirati RF antene, za što se koristi puls za sinkronizaciju koji uspostavlja vezu između dvije antene. Sinkronizacija sustava se može postići slanjem nekoliko ASCII (*engl. American Standard Code for Information Interchange*) simbola ili pulsa za sinkronizaciju koji je najučinkovitiji. Antene nisu imune na šumove i

greške u prijenosu. Bez obzira na to postoji mogućnost izrade protokola koji može umanjiti ove nedostatke.



Slika 9. 433 MHz RF antena [1]

Tehnički podatci 433 MHz RF antene [1]:

- Kompatibilna je s većinom mikrokontrolera
- Korištenjem naredbi SEROUT/SERIN olakšava se pisanje programa
- Sa opcijom power-down smanjujemo potrošnju
- Domet antene je do 75 m što ovisi o uvjetima rada (zidovi, drveće, loše vrijeme)
- Napajanje 3.3 - 5 VDC s potrošnjom od 10 mA (4 mA u power-down modu)
- Komunikacija je asinkrona serijska od 1200 do 9600 bps
- Temperatura okoline od 0 do 70 °C
- Dimenzije 97 x 24 x 10.5 mm

2.5.2. Konfiguracija nožica 433 MHz RF antene

Konfiguracija nožica 433 MHz RF antena je prikazana na slici 10. a funkcija pojedinih nožica detaljnije je opisana u tablici 6.



Slika 10. 433 MHz RF antena - konfiguracija nožica [1]

Na slici 10. prikazan je raspored nožica te se može zaključiti kako su nožice rezervirane za napajanje, komunikaciju i dodatne opcije koje su u nastavku opisane.

Tablica 6. Konfiguracija nožica 433 MHz RF antene [1]

Nožica	Naziv	Opis
1	GND	Uzemljenje (VSS)
2	VIN	Napajanje 3.3 - 5 VDC
3	DATA	Serijski podatci ulaz/izlaz; smjer ovisi o T/R nožici
4	Tx-Rx	Slanje/Primanje: LOW/ Plutajući = Primanje; HIGH = Predaja
5	PDN	Power-down: LOW = Power-down način rada; HIGH/Plutajući = Normalni način rada
6	RSSI	Indikator jačine primljenog signala

Funkcije pojedinih nožica su [3]:

- Vin - napajanje antene 3.3 - 5 V istosmjerne struje.
- GND - uzemljenje.
- PDN - dovođenjem PDN nožice u položaj LOW antenu se postavlja u power-down način rada te se potrošnja smanjuje na ispod 4 mA. Postavljajući nožicu u plutajući položaj prelazi se u normalan način rada u kojem je potrošnja približno 10 mA.
- RSSI - nožica daje analogni napon proporcionalan jačini primljenog signala.
- Tx/Rx - nožica je priključena na modul s MOSFET-ima, koji su jako osjetljivi na statički elektricitet. Ima dva logička stanja nula ili jedan.
- DATA - nožica za serijsku komunikaciju. Slanje odnosno primanje podataka ovisi o stanju nožice Tx-Rx. Ukoliko je Tx-Rx u logičkom stanju nule preko DATA nožice primaju se podatci. Za predaju Tx-Rx treba imati vrijednost logičke jedinice.

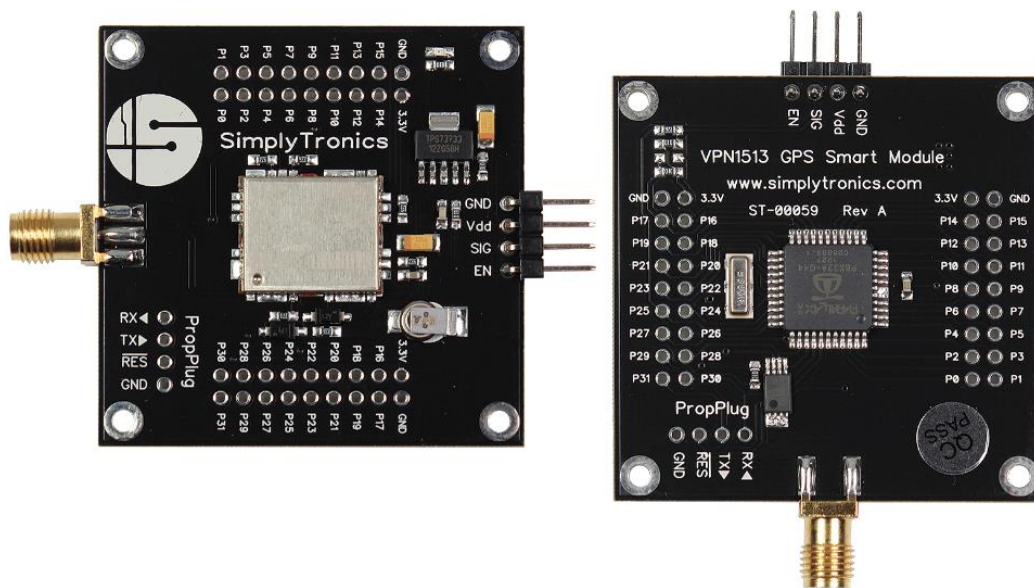
2.6. VPN1513 GPS MODUL

VPN1513 GPS (*engl. Global Positioning System*) modul koristi protokol NMEA0183 (*engl. National Marine Electronics Assosiation*) koji služi za dobivanje geografskih koordinata, kursa, brzine te drugih parametara. NMEA0183 standard služi za napajanje te prijenos informacija između elektroničkih navigacijskih uređaja na primjer dubinomjera, sonara, žirokompasa, autopilota, GPS prijemnika te mnogih drugih. U današnje vrijeme sve se manje koristi zbog primjene NMEA2000 standarda. NMEA0183 standard koristi jednostavni serijski komunikacijski protokol. Ovim protokolom jedan davač informacija može opskrbljivati više uređaja kojim je ta informacija potrebna. Korištenjem multipleksera jedan uređaj može vršiti komunikaciju s više senzora i/ili uređaja.

2.6.1. Osnovna obilježja VPN1513 GPS modula

Ovaj modul ima 20 paralelnih kanala za komunikaciju sa satelitima s ciljem brzog primanja NMEA0183 podataka, a to nam omogućuje SiRF III procesor. Na njemu se nalazi komunikacijski procesor koji pojednostavljuje komunikaciju s bilo kojim mikrokontrolerom. Izlaz VPN1513 GPS modula predstavljaju podaci u formatu NMEA0183 protokola. Osvježavanje modula se događa svaku sekundu te ima vrlo malu potrošnju. Osjetljiv je na razinu ulaznog napona koji mora biti u razmaku od 3.3 do 5 V istosmjerne struje te na statički elektricitet.

Modul daje informaciju o geografskoj dužini i širini, vremenu i datumu, kursu i brzinu, broju satelita s kojima komunicira te udaljenosti između dvije točke. Vrijeme koje se dobije s modula jest koordinirano svjetsko vrijeme (*engl. UTC - Coordinated Universal Time*) pa je potrebno u samom aplikativnom programu ispraviti na istočnoeuropsko. Udaljenost koja se mjeri jest ona između dvije zadane točke. U ovom slučaju prva točka se postavlja u trenutku pokretanja sustava dok se druga točka mijenja ovisno o samoj poziciji te se na taj način dobije prijeđena udaljenost.



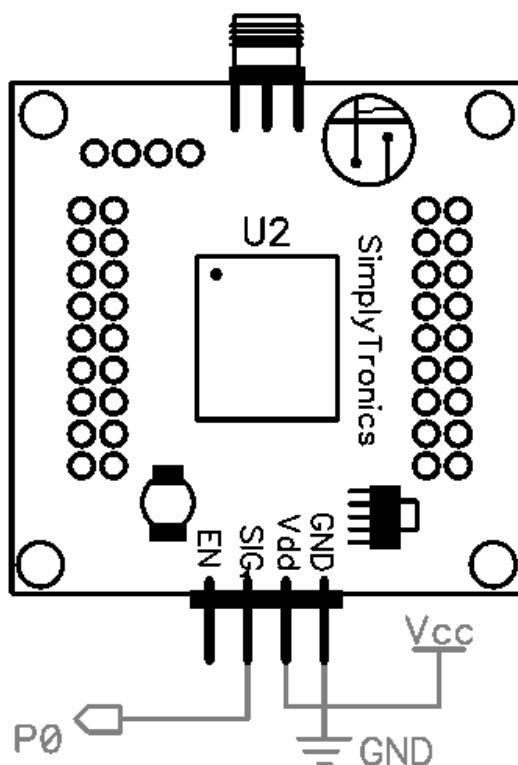
Slika 11. VPN1513 GPS modul [5]

Tehnički podatci VPN1513 GPS modula [5]:

- Napajanje 3.3 - 5 V
- Potrošnja 100 mA
- Komunikacija: 3.3V asinkrona serijska komunikacija pri brzini 9600 bps
- Radna temperatura -30 do +85 °C
- Dimenzije 48 x 68.7 x 6.5 mm
- Osvježavanje 1 Hz

2.6.2. Konfiguracija nožica VPN1513 GPS modula

Konfiguracija nožica VPN1513 GPS modula je prikazana na slici 12. te detaljnije opisana u tablici 7.



Slika 12. VPN1513 GPS modul - konfiguracija nožica [5]

Na slici 12. vidimo način spajanja VPN1513 GPS modula na napajanje te spoj sa mikrokontrolerom.

Tablica 7. Konfiguracija nožica VPN1513 GPS modula [5]

Nožica	Simbol	Opis
1	GND	Uzemljenje
2	Vdd	Napajanje 3.3 - 5 V
3	SIG	Prima naredbe i šalje podatke
4	EN	Omogućuje napajanje

Funkcije pojedinih nožica [5]:

- Vin - napajanje modula 3.3 - 5 V istosmjernje struje.
- GND - uzemljenje.
- SIG - nožica se spaja s mikrokontrolerom u cilju ostvarivanja serijske komunikacije. Nakon primanja serijske naredbe modul odmah šalje izlazne podatke u formatu NMEA0183.

- EN - normalno stanje je u logičnom stanju jedinice. U ovom stanju se omogućuje napajanje modula, a ukoliko to nije slučaj modul se gasi. Ova nožica treba biti odspojena ukoliko se modul ne postavlja u stanje power-down.

2.7. SOLID-STATE eTape SENZOR

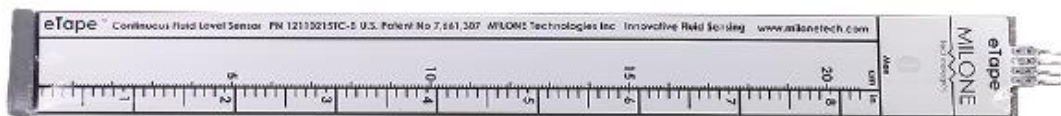
Mjerenje razina tekućina ili finih prahova najčešće se realizira mehaničkim, ultrazvučnim ili laserskim sensorima te mjerenjem tlaka. Prema načinu mjerenja senzori mogu biti kontinuirani (omogućeno je stalno praćenje trenutne razine) i diskretni (potrebno je vršiti uzorkovanje). Senzori razine su realizirani uz pomoć otporničkih traka što omogućuje kontinuirano mjerenje te laganu integraciju sa već postojećim sustavom tankova koji se nalaze na plovilu. Prednost ovih senzora nalazi se u nepostojanju pokretnih mehaničkih dijelova ni kompliciranih elektroničkih sklopova.

2.7.1. Osnovna obilježja Solid-state eTape senzora

Ovi senzori omogućuju lakše nadziranje visina tekućina ili finih prahova u spremniku. Senzor se postavlja vertikalno te reagira na promjenu hidrostatskog tlaka tekućine koji djeluje na njega od vrha senzora pa do površine tekućine.

Izlaz senzora je kontinuiran te obrnuto proporcionalan nivou tekućine koji se nalazi duž senzora, veći nivo vode uzrokuje manji izlazni otpor dok niži nivo vode uzrokuje veći izlazni otpor. Zbog njegovog oblika te zbog nepostojanja pokretnih dijelova senzor se može smjestiti i na ona mjesta gdje obični senzori razine (mehanički) ne bi stali.

Chemical eTape senzori su zbog sigurnosti zaštićeni posebnim filmom za aplikacije u prehrambenim industrijama ili kod mjerenja kemikalija i naftnih derivata.



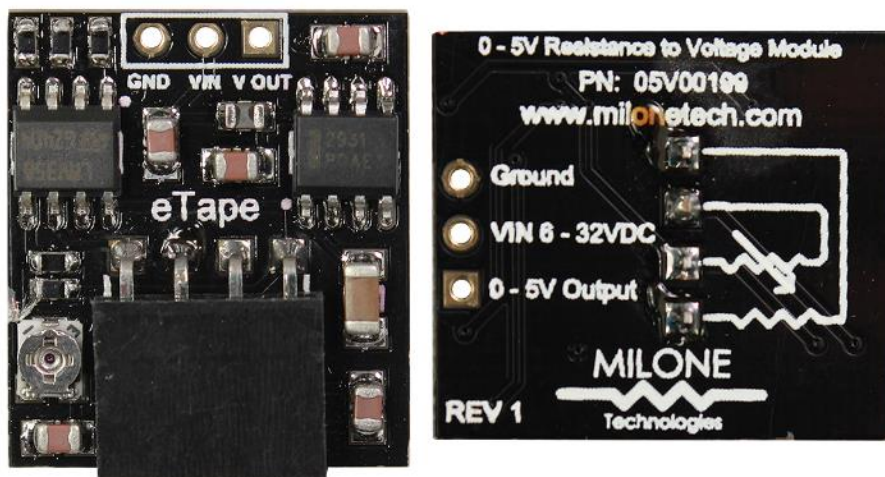
Slika 13. Solid-state eTape senzor [6]

Tehnički podatci Solid-state eTape senzora [6]:

- Primjena u kemijskim, naftnim i food-safe aplikacijama
- Zaštita od razlike tlakova

- Aktivna dužina senzora 213 mm
- Dubina aktiviranja 25.4 mm
- Izlaz: promjenjivi otpor 400-1500 Ω +/- 20%
- Otpornička skala 60 Ω /cm
- Referentni otpor 1500 Ω +/- 20%
- Razlučivost <0.25 mm
- Nazivna snaga 0.5 W ($V_{maks}=10$ V)
- Radna temperatura -9 do 65 °C
- Dimenzije 259 x 25.4 x 0.38 mm

Kako izlaz senzora predstavlja promjenjivi otpor te kako bi se koristio u primjenama u kojima se mjeri napon, ugrađuje se sa linearnim pretvornikom otpora koji izlazni otpor pretvara u napon raspona 0 - 5 V istosmjerne struje.



Slika 14. eTape regulator napona [7]

Tehnički podatci eTape regulatora napona [7]:

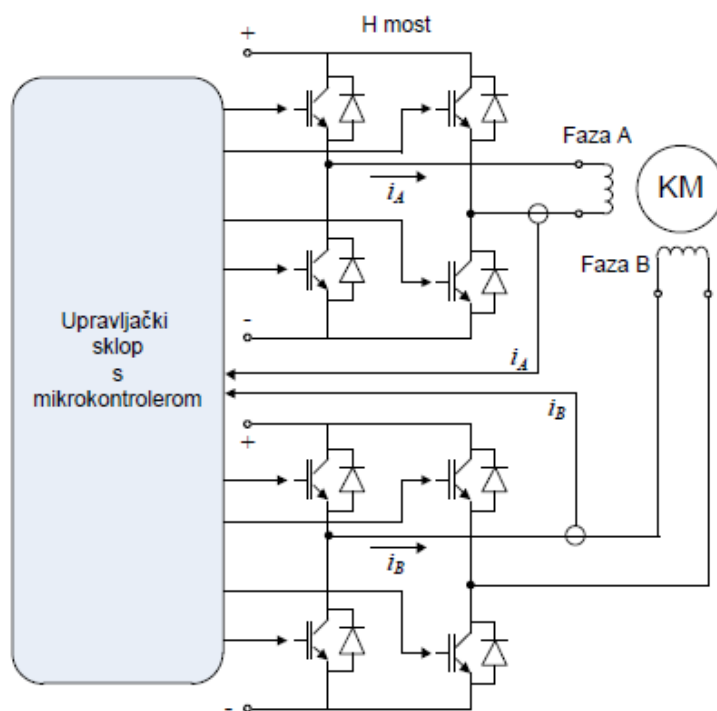
- Jednostavan spoj s eTape senzorom
- Trimer potencijometar za kalibraciju sa različitim veličinama eTape senzora
- Napajanje 6 - 32 VDC
- Izlaz: linearni napon ~0.2-5.9 VDC, +/-5%
- Dimenzije: 21.6 x 19.1 x 4.3 mm
- Radna temperatura -40 do +125 °C

2.8. DRV8825 UPRAVLJAČKI SKLOP

Upravljački sklopovi imaju zadatak generirati odgovarajući redoslijed i broj naponskih impulsa na namotaje motora s ciljem ostvarivanja željenog kuta rotacije. Upravljački sklopovi se sastoje od digitalnih elektroničkih sklopova (mikroprocesor, brojač, dekodera,...) koji generiraju upravljačke impulse dobivene iz tranzistorskih pojačala koji osiguravaju potrebnu jakost struje kroz namotaje. Izvedbe upravljačkih sklopova, kao i pripadajuće upravljačke funkcije, ovise o tipu koračnog motora i zahtjevima za njegovo upravljanje.

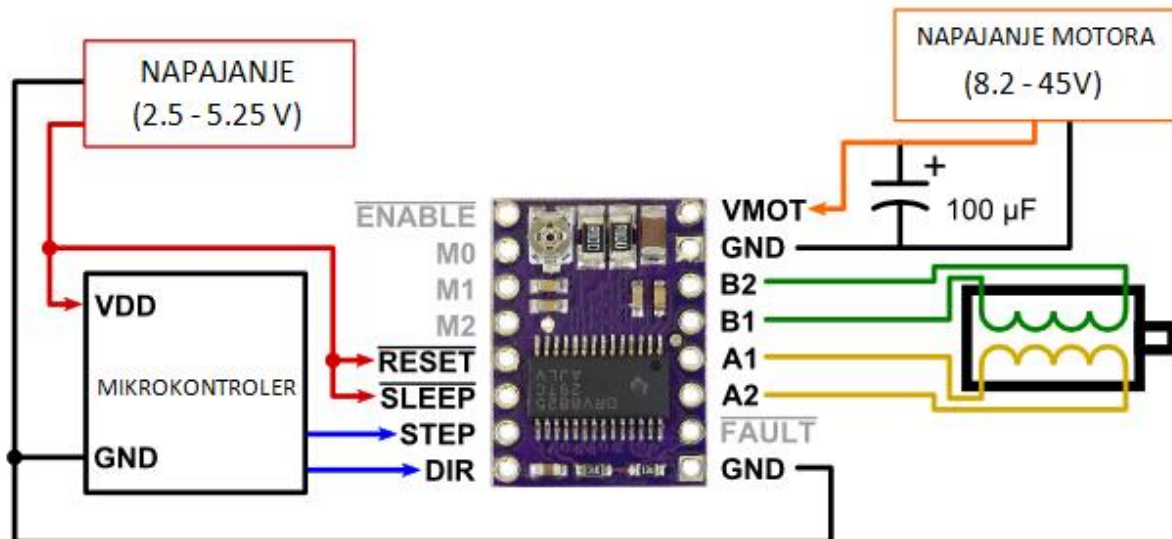
2.8.1. Osnovna obilježja DRV8825 upravljačkog sklopa

DRV8825 upravljački sklop je integrirani upravljački sklop korišten za upravljanje koračnim motorom. DRV8825 upravljački sklop sastoji se od dva H mostna upravljača te je namijenjen upravljanju bipolarnih koračnih motora. H most konfiguracija omogućuje pulsno širinsko upravljanje naponom, uz mogućnost promjene predznaka napona i struje. Izlazni blok upravljača sastoji se od N kanalnih MOSFET-a (*engl. Metal Oxide Semiconductor Fiel Effect Tranzistor*) koji su spojeni u H most te se time omogućuje upravljanje sve do 2.5 A opterećenja na svakom izlazu. Pošto se radi o bipolarnom koračnom motoru ovih izlaza je 4 te se ovo opterećenje može izvesti s odgovarajućim hlađenjem na 24 VDC.



Slika 15. Blok dijagram upravljačkih sklopova

S jednostavnim STEP/DIR sučeljem omogućena je jednostavna komunikacija s upravljačkim krugovima. Koraci koji su dostupni variraju od punog koraka pa do 1/32 koraka. Upravljač je zaštićen od kratkog spoja, podnapona, pregrijavanja te prekostrujne zaštite.



Slika 16. Shema spajanja DRV8825 upravljačkog sklopa

Tehnički podatci DRV8825 upravljačkog sklopa [8]:

- Napajanje motora: 8.2 - 45 V
- Napajanje upravljača: 3.3 - 5 VDC
- Jednostavno STEP/DIR sučelje
- Zaštita:
 - Prekostrujna
 - Termalna
 - Podnaponska
 - Kratkog spoja

2.9. NEMA23 KORAČNI MOTOR

Koračni motori su elektromehanički pretvornici energije koji pulsnu ili koračnu električnu pobudu pretvaraju u koračni mehanički pomak. Pri malim brzinama rotor se zaustavlja na svakoj poziciji dok je kod većih brzina neprimjetno zaustavljanje. Pogodni su za pozicioniranje te ne zahtijevaju povratnu vezu položaja iz razloga što upravljačka jedinica "zna" poziciju.

2.9.1. Osnovna obilježja NEMA23 koračnog motora

Dvofazni bipolarni koračni motori imaju dva namotaja uz pomoć kojih mogu realizirati četiri pola na način da se mijenja polaritet, tj. smjer struje kroz statorske namotaje. U svakom koraku uzbuđuju se dva suprotna pola na statoru, a rotor se namješta u smjeru njihove osi tako da se suprotni polovi statora i rotora privlače. Kod NEMA23 (*engl. National Electrical Manufacturers Assosiation*) koračnih motora kut koraka je 1.8° s točnosti od $\pm 5\%$. Pošto se radi o bipolarnim koračnim motorima imamo dvije faze. Otpor izolacije je $100\text{ M}\Omega$ (500VDC) dok je dielektrična snaga 500 VAC. Inercija rotora je 300 gcm^3 .

Tehnički podatci NEMA23 koračnog motora [9]:

- Moment držanja 1.26 Nm
- Nazivna struja po fazi 2.8 A
- Otpor faze $0.9\ \Omega$ $\pm 10\%$
- Dimenzije 55 x 57 x 57 mm

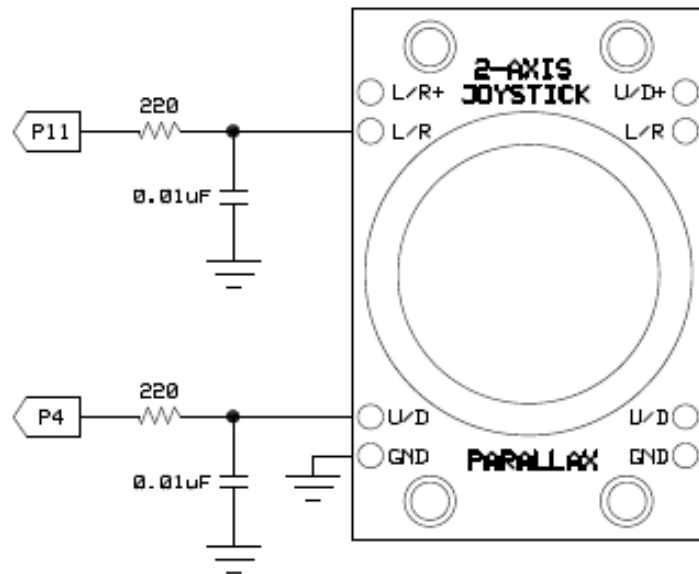
2.10. KOMANDNA PALICA

Ulazna informacija u sustav Repilos jest željeni kurs plovila kojeg unosi korisnik. Kako bi se prenijela informacija korištena je palica (*engl. Joy-stick*). Izlaz s palice je analogni signal koji predstavlja njezin položaj po x i y osi.

2.10.1. Osnovna obilježja komandne palice

Palica sadrži dva neovisna potenciometra (po jedan za svaku os). Modularne dimenzije omogućuju nam da palicu lako ukomponiramo s pločicom. Izlaz s palice se dovodi do mikrokontrolera koji tu informaciju obrađuje te je dalje prosljeđuje kroz sustav. Prednosti ove palice su što je kompatibilna sa mnogim mikrokontrolerima.

Ovisno o poziciji palice na ulazu u mikrokontroler dobije se napon kojim se upravlja pozicijom motora. Raspon napona je od 1 do 60 mV, dok je središnji položaj 30 mV. Nožice L/R (Left/Right) i U/D (Up/Down) spajamo preko otpornika na nožice mikrokontrolera.



Slika 17. Shema spajanja komandne palice [1]

Na slici 17. prikazana je shema spajanja komandne palice sa BASIC Stamp mikrokontrolerom. Kod korištenja ovog kruga moramo paziti da otpornici ne budu manji od 220Ω te napajanje ne smije biti veće od 5 V istosmjerne struje da se palica ne bi oštetila.

Tehnički podatci komandne palice [1]:

- Najveća snaga 0.01 W
- 10 V istosmjerne struje maksimalni radni napon
- Potencimetri od 10 k Ω sa zajedničkim spojem na masu
- Temperatura okoline od 0 do 70 °C
- Dimenzije 41.67 x 35.56 x 27.94 mm

2.11. REGULATOR NAPONA LM317

Budući da se radi o broskom sustavu na raspolaganju jest napon od 12 V odnosno napon s akumulatora. Naponi, koji trebaju biti zadovoljeni kako bi sustav radio, su naponi od 5, 9,12 i 24 V istosmjernog napona. Korištenjem tri različita regulatora napon je doveden na razine pogodne za napajanje svih elemenata sustava.

2.11.1. Osnovna obilježja regulatora napona LM317

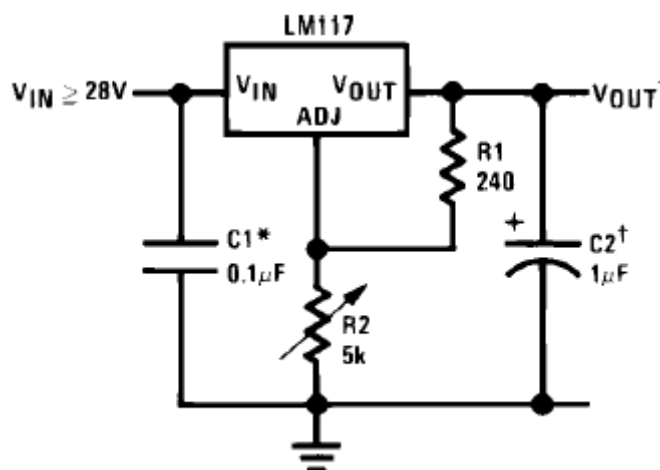
LM317 je tranzistorski upravljiv regulator napona. Jednostavan je za upotrebu te su dovoljna dva otpornika kako bi se postavio željeni napon. U nekim slučajevima izlaz s

regulatora nije čisto istosmjerni napon već se pojavljuju oscilacije. Kako bi se te oscilacije uklonile regulatoru se dodaju kondenzatori na ulaz i izlaz. Kondenzatori oscilacije smanjuju na minimum te se dobiva približno optimalni istosmjerni napon. Ukoliko je opterećenje na izlazu regulatora blizu maksimuma može doći do novih oscilacija te čak pada vrijednosti izlaznog napona. Također treba voditi računa o razlici između ulaznog i izlaznog napona, jer ukoliko je razlika napona većih iznosa regulator će tu razliku pretvoriti u toplinu, a bez pravilnog hlađenja, do određenih granica, može doći do kvara samog regulatora te okolnih elemenata. U ovom slučaju, pošto su naponi na izlazima regulatora relativno malih iznosa s malom razlikom napona, ovaj problem se neće pojaviti.

Za postizanje napona potrebno je pratiti jednostavnu formulu kako bi se ispravno postavile razine napona.

$$V_{OUT} = V_{REF} \left(1 + \frac{R2}{R1} \right) + I_{ADJ} R2$$

Mijenjanjem iznosa otpornika R1 i R2 dobiva se željeni iznos napona.



Slika 18. Shema spajanja LM317 upravljivog regulatora [10]

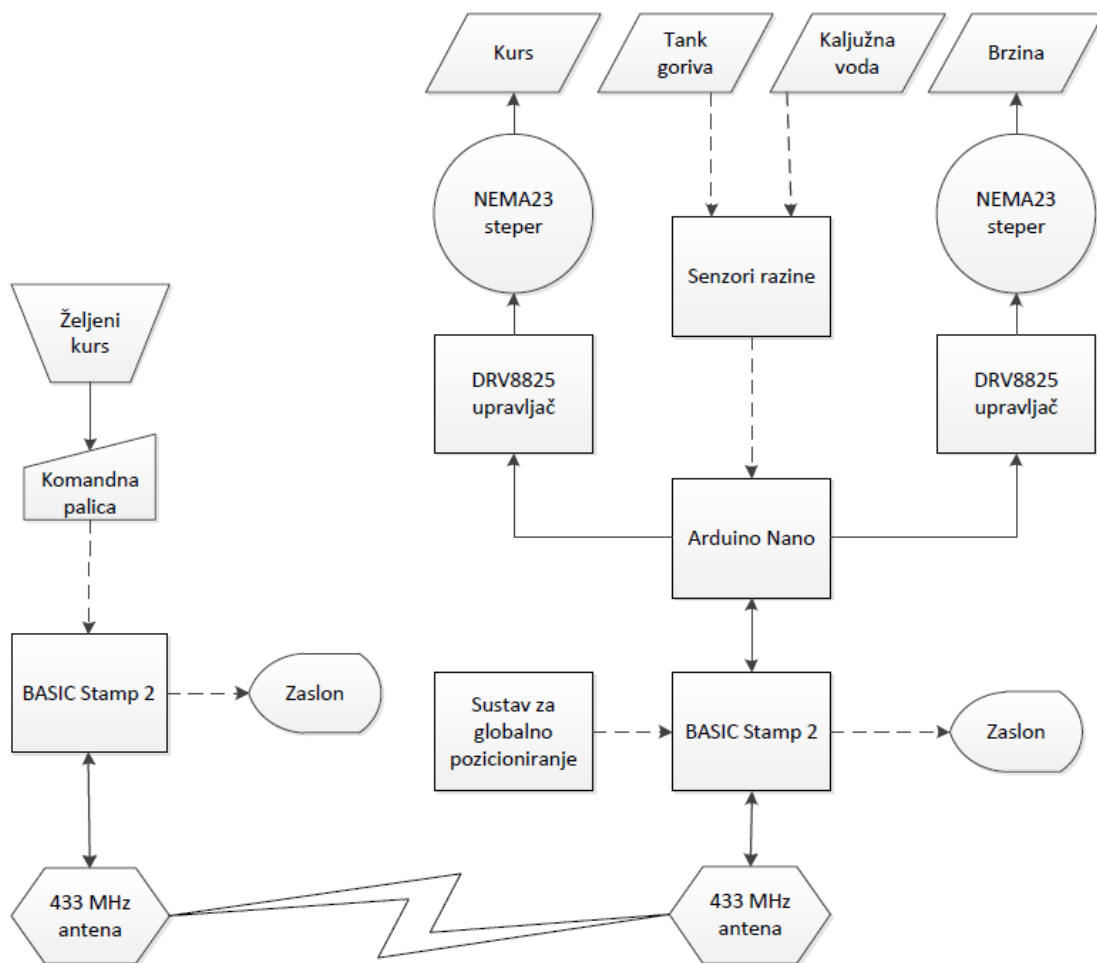
Na slici 18. prikazana je shema spajanja upravljivog LM317 regulatora. Za razliku od neupravljivog, izlazni napon je promjenjiv. Ovom regulatoru je dodan potenciometar kako bi se postavila željena razina napona.

Tehnički podaci LM317 upravljivog regulatora [10]:

- Zaštita od:
 - Preopterećenja
 - Ograničenja struje
 - Toplinske zaštite
 - Kratkog spoja
- Izlazna struja do 1.5 A
- Regulacija napona u raspon od 1.2 do 37 V
- Izlazna tolerancija 1%
- Radna temperatura od -55 do +150 °C
- Regulirana disipacija snage

3. MODEL SUSTAVA REPILOS

U ovom poglavlju opisano je međudjelovanje komponenata te tok informacija i podataka kroz sustav Repilos. Ulazne veličine modela su željeni kurs i informacije o stanju sustava dobivene s GPS modula. Izlazne veličine modela su promjena kursa odnosno brzine te informacije koje se dobiju sa senzora razine. Veze između elemenata ostvaruju se serijskim putem. Cilj sustava Repilos jest pojednostavljenje navigacije kod malih plovila te pružanje podataka koji su korisniku značajni.

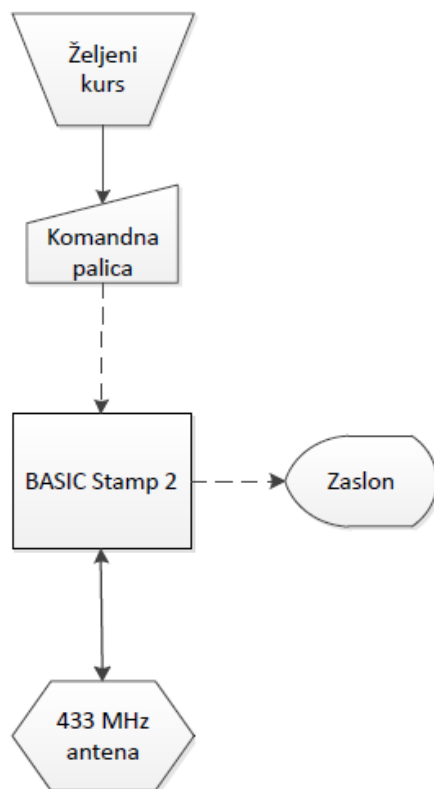


Slika 19. Model sustava Repilos

Na slici 19. prikazan je sustav Repilos koji će se podijeliti u dva podsustava a to su upravljački i navigacijski podsustav.

3.1. UPRAVLJAČKI PODSUSTAV

Upravljački podsustav služi kao sučelje između korisnika i sustava Repilos. Podsustav omogućuje korisniku zadavanje kursa i određivanje brzine plovila te daje informacije koje korisniku mogu biti značajne.

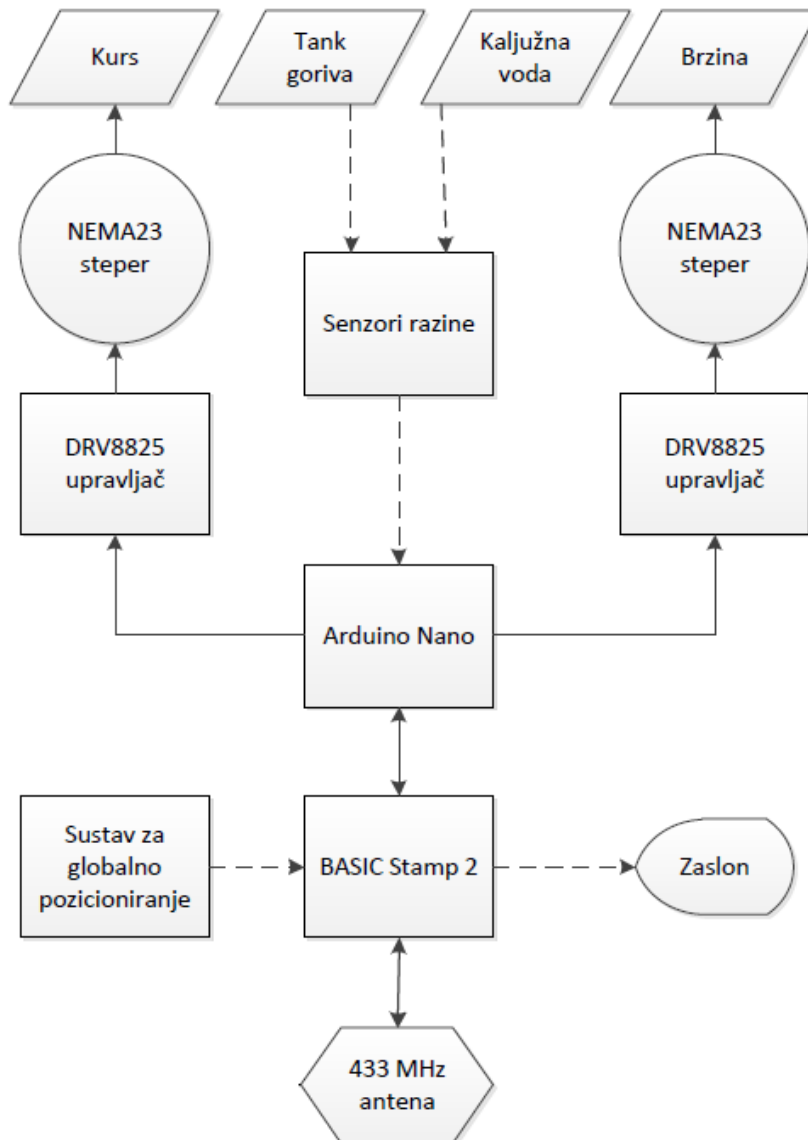


Slika 20. Model upravljačkog podsustava

Na slici 20. prikazani su elementi upravljačkog podsustava. Ulazni element u podsustav jest željeni kurs koji predstavlja korisnikovu želju za promjenom kursa. Komandna palica je periferija preko koje se događa komunikacija između korisnika i samog sustava. Na palicu djeluje korisnik te se preko nje korisnikov unos pretvara u upravljački signal koji se očitava u procesorskoj jedinici. Procesorska jedinica je u ovom slučaju BASIC Stamp mikrokontroler koja taj signal obrađuje sukladno aplikativnom programu. Rezultat obrade se nadalje šalje na komunikacijski element, odnosno na 433 MHz antenu koja rezultat aplikativnog programa prosljeđuje na navigacijski podsustav.

3.2. NAVIGACIJSKI PODSUSTAV

Navigacijski podsustav komunicira s upravljačkim podsustavom bežično preko 433 MHz antene kojom se prenose upravljački signali odnosno informacije. Podsustav služi za upravljanje promjenama kursa ili brzine te kako bi se korisniku omogućio prikaz informacija.



Slika 21. Model navigacijskog podsustava

Na slici 21. prikazani su elementi navigacijskog podsustava. Ulazni element u podsustav je 433 MHz antena. Antena u podsustav unosi rezultat aplikativnog programa dobiven iz upravljačkog podsustava. Taj podatak se unosi u procesorsku jedinicu odnosno BASIC Stamp mikrokontroler. Mikrokontroler će ulazni podatak obraditi sukladno svom aplikativnom programu te će se rezultat preko serijske komunikacije nadalje proslijediti

Arduino Nano mikrokontroleru. Ovaj prijenos podataka je potreban pošto je mikrokontroler BASIC Stamp ograničen memorijskim prostorom te u svom programskom jeziku ne podržava komunikaciju s DRV8825 upravljačkim sklopom koji dalje upravlja koračnim motorom. Za razliku od BASIC Stamp-a, Arduino Nano mikrokontroler nema tih nedostataka te se kod njega na jednostavan način ostvaruje komunikacija s DRV8825 upravljačkim sklopom. Podatak koji Arduino mikrokontroler dobije obrađuje se u njegovom aplikativnom programu, a zatim se rezultat programa prosljeđuje DRV8825 upravljačkom sklopu koji rezultate pretvara u upravljačke signale koji pokreću koračni motor.

U navigacijskom podsustavu su prikazani informacijski i mjerni elementi te element za prikaz informacija. Pod informacijske elemente spada VPN1513 GPS modul. Ovaj modul daje informacije o poziciji, brzini, kursu, prijeđenoj udaljenosti i druge informacije. Komunikacija se odvija uz pomoć BASIC Stamp mikrokontrolera. Pod mjerne elemente spadaju Solid-state eTape senzori. Ovi senzori daju informaciju o razini goriva u tanku kao i o razini kaljužne vode. Izlaznu informaciju senzora obrađuje Arduino Nano mikrokontroler, a zatim podatak šalje na BASIC Stamp preko serijske komunikacije. BASIC Stamp obrađuje sve podatke te ih preko serijske komunikacije prikazuje na μ LCD 32 PTU zaslonu. Neke od informacija se šalju preko antene u upravljački podsustav kako bi se na μ OLED 128 G2 zaslonu prikazale informacije koje su korisniku bitne.

4. OPIS RADA

U sljedećem poglavlju opisan je način rada aplikativnog programa koji se odnosi na upravljački i navigacijski podsustav, prikazana je i opisana blok shema upravljačkog i navigacijskog podsustava te objašnjen serijski prijenos podataka.

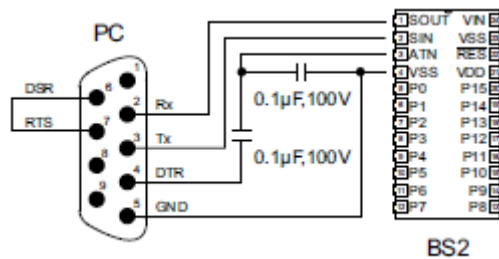
4.1. SERIJSKA KOMUNIKACIJA

Serijska komunikacija se primjenjuje u telekomunikacijskim i računalnim sustavima. Odnosi se na proces slanja podataka bit po bit preko komunikacijskog kanala ili sabirnice računala. Za razliku od serijske komunikacije, paralelna komunikacija prenosi više bitova u isto vrijeme preko više kanala. Paralelna komunikacija je stoga skuplja od serijske gdje imamo jedan kanal, ali je i pouzdanija.

Asinkrona serijska komunikacija za razliku od sinkrone ne zahtjeva sinkronizaciju brzina prijenosa ali zahtjeva bitove koji označavaju početak i kraj prijenosa. Bit za početak prijenosa služi za pripremu prijemne strane za primanje podataka. Bit za kraj prijenosa služi za označavanje završetka slanja podataka te resetiranje prijemne strane.

RS-232 standard spada u serijsku asinkronu komunikaciju te se odnosi na komunikaciju između dva elementa. Najčešće su to osobno računalo i mikrokontroler ili neki drugi procesni uređaj s kojim je potrebno ostvariti komunikacijsku vezu. Najjednostavnija varijanta jest spoj s dva voda. Jedan vod se spaja na predajnu nožicu onog elementa koji šalje podatke te na prijemnu nožicu onog elementa koji prima podatke dok se drugi vod spaja obratno. Brzina prijenosa podataka je 9600 baud, jedan bit se prenosi u vremenu od 0.104 ms. Predajni vod se drži u visokom stanju sve do trenutka prijenosa kada se stanje promjeni u nisko, u trajanju od jednog bita, poslije čega slijedi prijenos podataka. Podatci se šalju tako da je prvi bit sa najmanjom težinom (*engl. LSB - Least significant bit*). Logički nivoi RS-232 protokola postavljeni su 0 V za logičku nulu te 3.3 V za logičku jedinicu.

Na slici 22. prikazana je komunikacijska veza između osobnog računala i mikrokontrolera BASIC Stamp. Ova veza se koristi prvenstveno za unos aplikativnog programa u mikrokontroler no može poslužiti i za prijenos podataka.



Slika 22. RS-232 veza između računala i BASIC Stamp Mikrokontrolera [1]

8-N-1 (podatak od 8 bita bez pariteta sa bitom za kraj) protokol se odnosi na serijsku asinkronu komunikaciju. U sustavu Repilos koristi se kako bi se ostvarila veza između elemenata sustava. Najčešće korištena brzina prijenosa je 9600 baud.

4.2. APLIKATIVNI PROGRAM

Aplikativni programi za sustav Repilos pisani su u dva programska jezika a to su Arduino programski jezik i BASIC Stamp programski jezik (PBASIC). Arduino programski jezik je kombinacija C i C++ programskog jezika koji je prilagođen za upravljanje Arduino mikrokontrolerima. Aplikativni program omogućuje upravljanje s ulazima i izlazima, serijsku komunikaciju, upravljanje koračnim motorima, regulaciju napona pri čemu postoje specijalne funkcije koje pojednostavljuju pisanje programa. BASIC Stamp programski jezik se koristi za upravljanje BASIC Stamp mikrokontrolerima, a za razliku od Arduino programskog jezika koristi inačicu Basic programskog jezika.

U Repilos sustavu susreću se tri različita aplikativna programa od kojih su dva pisana u BASIC Stamp programskog jeziku a jedan u Arduino programskom jeziku.

4.2.1. Upravljački aplikativni program

Upravljački aplikativni program nalazi se u upravljačkom podsustavu. Upravlja BASIC Stamp mikrokontrolerom čije su funkcije prikupljanje podataka s komandne palice, prikaz informacija na μ OLED 128 G2 zaslonu te komunikacija s navigacijskim podsustavom preko 433 MHz antene.

```

LOW ENABLE
LOW DAT
SEROUT LCDt, BAUDRATE, [\$FF,\$D7]

DO
  GOSUB PAL
  GOSUB SALJI
  IF UD >40 THEN
    GOSUB INF
  ENDIF
  IF UD<20 THEN
    SEROUT LCDt, BAUDRATE, [\$FF,\$D7]
  ENDIF
LOOP

```

Slika 23. Upravljački aplikativni program

Na slici 23. prikazan je programski kod aplikativnog programa upravljačkog podsustava. Opće naredbe nalaze se prije petlje. Služe za postavljanje 433 MHz antene u početno stanje te čišćenje μ OLED 128 G2 zaslona. U samoj petlji su korišteni uvjeti kojima je realiziran izbornik pomoću kojeg se izbjeglo zagušenje komunikacijskog kanala. U petlji se pozivaju tri funkcije preko kojih se dobivaju podatci s komandne palice, prikazuju informacije na zaslonu te šalje upravljački podatak u navigacijski podsustav.

```

PAL:

HIGH LRPin
PAUSE 100
RCTIME LRPin, 1, LR

HIGH UDPin
PAUSE 100
RCTIME UDPin, 1, UD

IF LR < 20 THEN
  A=76
ENDIF
IF LR > 40 THEN
  A=68
ENDIF
IF LR > 28 AND LR < 32 THEN
  A=00
ENDIF

SEROUT LCDt, BAUDRATE, [\$FF,\$E4,\$00,\$08,\$00,\$00]
SEROUT LCDt, BAUDRATE, [\$00,\$06,"Palica: ",DEC2 LR,\$00]

RETURN

```

Slika 24. Programski kod funkcije PAL

Na slici 24. prikazan je programski kod funkcije PAL pomoću koje se dobivaju podatci s komandne palice. Prilikom pomicanja komandne palice u lijevo ili desno dobiva se podatak LR koji je u rasponu od 0 do 60 mV. UD podatak odnosi se na pomicanje komandne palice gore ili dolje koji je također u rasponu od 0 do 60 mV. Uz pomoć uvjeta se varijabli A zadaje vrijednost koja može biti 76 ili 68. Ove vrijednosti predstavljaju heksadecimalnu vrijednosti slova L odnosno D u ASCII tablici. Varijabla A kasnije se šalje u navigacijski podsustav te predstavlja upravljački podatak.

SALJI:

```

HIGH ENABLE
PULSOUT DAT, 1200
SEROUT DAT, 16468, ["!U", A]

RETURN

```

Slika 25. Programski kod funkcije SALJI

Na slici 25. prikazan je programski kod funkcije SALJI pomoću koje se varijabla A šalje preko 433 MHz antene u navigacijski podsustav. Kako bi se antena prebacila u stanje slanja na početku funkcije se koristi naredba HIGH koja nožicu ENABLE postavlja u visoko logičko stanje. Naredba PULSOUT služi za pokretanje sinkronizacije s 433 MHz antenom smještenom u navigacijskom podsustavu dok !U predstavlja početak slanja.

INF:

```

LOW ENABLE
SERIN DAT, 16468, [WAIT ("!U"), SAT, MIN1, SEC, BRZINA1, KURS1, KURS2]

SEROUT LCDt, BAUDRATE, [$FF,$E4,$00,$00,$00,$00]
SEROUT LCDt, BAUDRATE, [$00,$06,"UTC: ",DEC2 SAT,":",DEC2 MIN1,":",DEC2 SEC,$00]
SEROUT LCDt, BAUDRATE, [$FF,$E4,$00,$02,$00,$00]
SEROUT LCDt, BAUDRATE, [$00,$06,"Brzina: ",DEC2 BRZINA1/100,".",DEC2 BRZINA1//100," Cv", $00]
SEROUT LCDt, BAUDRATE, [$FF,$E4,$00,$04,$00,$00]
IF word_buff(0) = 0 THEN
SEROUT LCDt, BAUDRATE, [$00,$06, "Kurs: N/A ", $00]
ELSE
word_buff(0) = KURS1 << 8 | KURS2
SEROUT LCDt, BAUDRATE, [$00,$06,"Kurs: ",DEC3 (word_buff(0) / 100),".",DEC2 (word_buff(0) // 100),$00]
ENDIF

RETURN

```

Slika 26. Programski kod funkcije INF

Na slici 26. prikazan je programski kod funkcije INF pomoću koje se dobiva informacija iz navigacijskog podsustava preko 433 MHz antene. Za razliku od prethodne funkcije kada se antena postavlja u stanje za prijem podataka ovdje se koristi naredba LOW kojom se nožica ENABLE postavlja u nisko logičko stanje. Za početak prijena podataka treba pričekati !U što se realizira naredbom WAIT. U ovoj funkciji prikaz informacija na μ OLED 128 G2 zaslonu se ostvaruje serijskom komunikacijom naredbom SEROUT. Prva naredba SEROUT određuje u kojem će se redu nalaziti tekst dok druga ispisuje sam tekst.

4.2.2. Navigacijski aplikativni program

U navigacijskom aplikativnom programu nalazi se kombinacija programskih jezika, budući da koristimo BASIC Stamp i Arduino mikrokontroler. BASIC Stamp mikrokontroler omogućuje komunikaciju s upravljačkim podsustavom, dok Arduino mikrokontroler upravlja DRV8825 upravljačkim sklopom koji naposljetku upravlja koračnim motorom.

```
LOW ENABLE
LOW DAT

SEROUT LCDt, LCD, [ $FF, $CD ]
SEROUT LCDt, LCD, [ $FF, $9E, $00, $01 ]

DO
  GOSUB Get_Valid
  GOSUB Get_Sats
  GOSUB Get_TimeDate
  GOSUB Get_Lat
  GOSUB Get_Long
  GOSUB Get_Alt
  GOSUB Get_Speed
  GOSUB Get_Head
  GOSUB SALJI
  GOSUB PRIMA
LOOP
```

Slika 27. Navigacijski aplikativni program

Na slici 27. prikazan je programski kod aplikativnog programa navigacijskog podsustava. Opće naredbe nalaze se prije petlje. Kao i kod upravljačkog aplikativnog programa opće naredbe koriste se za postavljanje 433 MHz antene u početno stanje te za čišćenje μ LCD 32 PTU zaslona i postavljanje zaslona u vodoravni prikaz. U samoj petlji se poziva više funkcija koje služe za prikupljanje informacija s VPN1513 GPS modula, prikaz tih informacija na zaslonu, komunikaciju s upravljačkim podsustavom i prosljeđivanje

upravljačkog podatka na Arduino mikrokontroler. Funkcija SALJI je ista kao i kod upravljačkog podsustava, ali s razlikom koja se očituje u prijenosu većeg broja informacija.

PRIMA:

```
LOW ENABLE
SERIN DAT, 16468, [WAIT ("!U"), A]

SEROUT LCD, BAUDRATE, [$FF, $E9, $00, $12, $00, $00]
SEROUT LCD, BAUDRATE, [$00, $18, "Palica: ", A, $00]
SEROUT Tx, BAUDRATE, [A]
```

RETURN

Slika 28. Programski kod funkcije PRIMA

Na slici 28. prikazan je programski kod funkcije PRIMA uz pomoć koje se dobije upravljački podatak iz upravljačkog podsustava. Upravljački podatak se prikazuje na zaslonu i prosljeđuje na Arduino mikrokontroler. Razlog prikazivanja ovog podataka na zaslonu jest potvrda korisniku da je podatak primljen u navigacijski podsustav. Ukoliko se podatak ne primi radi zagušenja komunikacijskog kanala korisnik može ponoviti naredbu.

Get_Speed:

```
SEROUT SIO, BAUDRATE, [$A5, InfoBasic, GetSpeedKn, $5A]
SERIN SIO, BAUDRATE, 200, No_Response, [ word_buff.HIGHBYTE(0), word_buff.LOWBYTE(0)]

SEROUT LCD, LCD, [$FF, $E9, $00, $0C, $00, $00]
SEROUT LCD, LCD, [$00, $18, "Brzina: ", DEC (word_buff(0) / 100), ".", DEC2 (word_buff(0) // 100), " Cv ", $00]
BRZINA1=word_buff(0)
```

RETURN

Slika 29. Programski kod funkcije Get_Speed

Na slici 29. prikazan je programski kod funkcije Get_Speed uz pomoć koje se ostvaruje serijska komunikacija sa VPN1513 GPS modulom te prima informacija o brzini. Sa SEROUT naredbom GPS modulu šaljemo signal preko kojeg zahtijevamo informaciju o brzini s početnim i krajnjim bitom. Početni bit predstavlja \$A5, dok bit za kraj prijenosa predstavlja \$5A. Naredbom SERIN primaju se informacije sa GPS modula koje se ispisuju na μ LCD 32 PTU zaslonu sa naredbama SEROUT.

Ostale funkcije koje se koriste za komunikaciju sa VPN1513 GPS modulom rade na istom principu kao i funkcija Get_Speed s razlikama u količini podataka primljenim iz modula.

```

void loop() {
  if (mySerial.available()) {
    Serial.write(mySerial.read());
    int A=Serial.read();
    if (A == 68){
      step(true, 50);
      delay(500);}

    if (A == 76){
      step(false, 50);
      delay(500);}}

```

Slika 30. Aplikativni program upravljanja koračnim motorom

Na slici 30. prikazan je programski kod petlje Arduino aplikativnog programa. Ovom petljom se ostvaruje komunikacija s BASIC Stamp mikrokontrolerom s kojega se dobiva upravljački signal 68 ili 76 uz pomoć kojeg se označava smjer okretaja koračnog motora. Ovisno o dobivenom upravljačkom signalu naredbama true odnosno false se postiže upravljanje odnosno zakretanje koračnog motora u željenu stranu.

```

void step(boolean dir,int steps){
  digitalWrite(dirPin,dir);
  delay(50);
  for(int i=0;i<steps;i++){
    digitalWrite(stepperPin, HIGH);
    delayMicroseconds(1800);
    digitalWrite(stepperPin, LOW);
    delayMicroseconds(1800);
  }
}

```

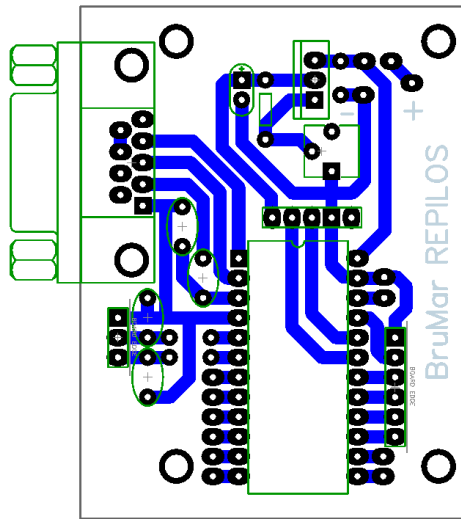
Slika 31. Programski kod funkcije STEP

Na slici 31. prikazan je programski kod funkcije STEP uz pomoć koje se postiže upravljanje koračnim motorom. Ulazni podatci u funkciju su smjer vrtnje koji može biti logička jedinica ili nula odnosno već spomenuti true odnosno false, zavisno o smjeru vrtnje, i dužina koraka.

4.3. SHEMA SPAJANJA

Kako bi se spojili svi elementi sustava Repilos korištene su tiskane pločice. Pločice su projektirane i izrađene s ciljem mogućnosti jednostavnog nadograđivanja sustava Repilos u budućnosti. Sve promjene u aplikativnom programu moguće je izvršiti izravnim spojem na pločice preko DB9 konektora ili mini-USB (*engl. Universal Serial Bus*) konektora na Arduino

Nano mikrokontroleru. Pločice su izrađene na CNC (*engl. CNC – Computer Numerical Control*) stroju.

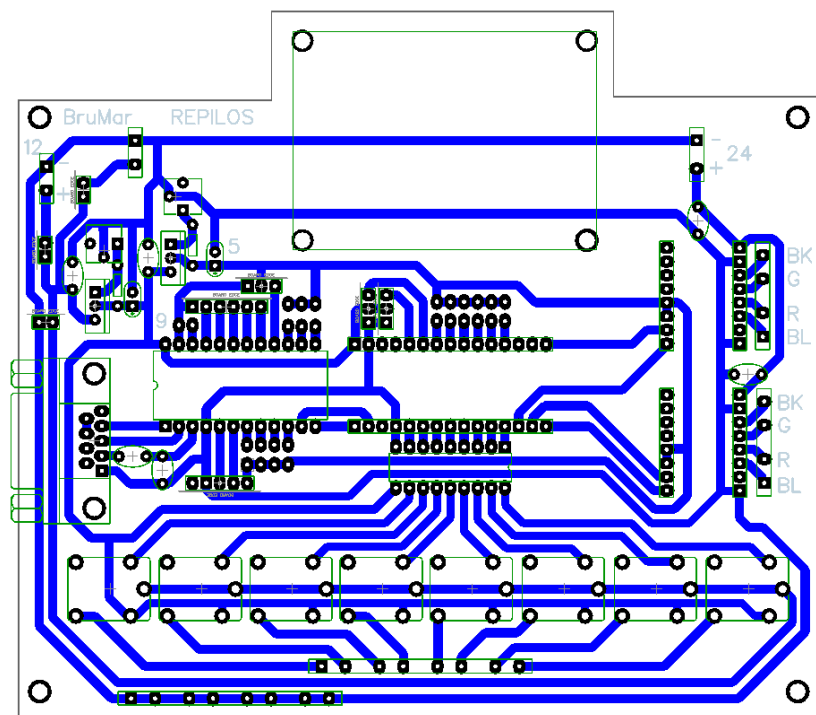


Slika 32. Shema spajanja upravljačkog podsustava

Na slici 32. prikazana je shema spajanja upravljačkog podsustava. Elementi upravljačkog podsustava te njihova funkcija objašnjeni su u prijašnjem poglavlju. Na slici 33. prikazan je fizički model upravljačkog sklopa sustava Repilos



Slika 33. Upravljački sklop sustava Repilos



Slika 34. Shema spajanja navigacijskog podsustava

Na slici 34. prikazana je shema spajanja navigacijskog podsustava. Elementi brodskog podsustava te njihova funkcija objašnjeni su u prijašnjem poglavlju. Na slici 35. prikazana je fizička maketa sustava Repilos.



Slika 35. Maketa sustava Repilos

5. ZAKLJUČAK

U današnje vrijeme tehnoloških napredaka i visokog stupnja automatizacije uvijek se mogu naći novi inovativni načini olakšavanja svakodnevnih radnji. Ostvarenju takvih ciljeva može se pristupiti s različitim razmišljanjima, ali uvijek se traže ekonomični, pouzdani i jednostavni načini.

S tim naumom je realiziran sustav Repilos. Ovaj sustav olakšava navigaciju osobama koje upravljaju plovilima, odnosno osoblju plovila (skiperu, kapetanu, ribaru) u situacijama u kojima je potrebno obavljanje više radnji. Koristeći se prikazanim komponentama uspješno su ispunjeni postavljeni uvjeti, a to su bili bežično upravljanje kursom brodice te prikaz informacija.

Iz prikazanog se može zaključiti kako je sustav Repilos odgovarajuće rješenje za daljinsko upravljanje kursom malih plovila. Sustav se može usavršiti kao autopilot. Mogućnosti Repilos sustava se mogu proširiti, odnosno nadograditi i senzorima za praćenje nekih parametara na plovilu kao što su mjerenje razina tekućina u kaljuži ili u tanku goriva i slično. Također se može i smanjiti kašnjenje sustava koje nastaje zbog zagušenja komunikacijskog kanala, što se rješava razvojem aplikativnog programa koji će realizirati izbornički prikaz te na taj način ukloniti ove nedostatke.

LITERATURA

- [1] <https://www.parallax.com> (07.03.2016.)
- [2] <https://www.arduino.cc/en/Main/ArduinoBoardNano> (07.03.2016.)
- [3] 4D Systems, Turning Tehnology Into Art, 1.5" microOLED GOLDELOX Display uOLED-128G2,17.07.2015.,v1.5 (http://www.4dsystems.com.au/productpages/uOLED-128-G2/downloads/uOLED-128-G2_datasheet_R_1_5.pdf) (15.04.2016.)
- [4] 4D Systems, Turning Tehnology Into Art, 3.2" microLCD PICASO Displey uLCD-32PTU,22.06.2015.,v2.0(http://www.4dsystems.com.au/productpages/uLCD-32PTU/downloads/uLCD-32PTU_datasheet_R_2_0.pdf) (15.04.2016.)
- [5] Simply Tronics - 00059, VPN1513 GPS Smart Module, 06.02.2015., (<http://simplytronics.com/products/ST-00059>) (25.04.2016.)
- [6] Milone Tehnologies, eTape, Chemical Fluid Level Senzor PN-12110215TC-X-TJ, (<https://www.parallax.com/sites/default/files/downloads/29136-Chemical-eTape-Liquid-Level-Sensor-Datasheet.pdf>) (30.04.2016.)
- [7] Milone Tehnologies, 0-5VDC Linear Resistance to Voltage Module PN-05V00199, (<https://www.parallax.com/sites/default/files/downloads/29134-eTape-0-5V-Output-Module-Datasheet.pdf>) (10.05.2016.)
- [8] Texas Instruments, DRV8825 Stepper Motor Controller IC, srpanj 2014., (https://www.pololu.com/file/download/drv8825.pdf?file_id=0J590) (25.05.2016.)
- [9] Schneider Electric, NEMA size 23 1.8° 2-phase stepper motor, (<http://motion.schneider-electric.com/downloads/quickreference/NEMA23.pdf>) (25.05.2016.)
- [10] National Semiconductor, LM117/LM317A/LM317, 3-Terminal Adjustable Regulator, 01.03.2010,(<http://diyaudioprojects.com/Technical/Voltage-Regulator/LM117-LM317A-LM317-Adjustable-Regulator-Datasheet.pdf>) (25.05.2016.)
- [11] <https://learn.sparkfun.com/tutorials/serial-communication> (01.06.2016)

POPIS ILUSTRACIJA

Slika 1. BASIC Stamp 2 mikrokontroler [1].....	3
Slika 2. BASIC Stamp 2 - konfiguracija nožica [1].....	4
Slika 3. Arduino Nano mikrokontroler [2].....	7
Slika 4. Arduino Nano - konfiguracija nožica[2].....	8
Slika 5. μ OLED 128 G2 zaslon [3].....	10
Slika 6. μ OLED 128 G2 zaslon - konfiguracija nožica [3].....	11
Slika 7. μ LCD 32 PTU zaslon [4].....	13
Slika 8. μ LCD 32 PTU zaslon - konfiguracija nožica [4].....	14
Slika 9. 433 MHz RF antena [1]	16
Slika 10. 433 MHz RF antena - konfiguracija nožica [1]	17
Slika 11. VPN1513 GPS modul [5]	19
Slika 12. VPN1513 GPS modul - konfiguracija nožica [5]	20
Slika 13. Solid-state eTape senzor [6].....	21
Slika 14. eTape regulator napona [7]	22
Slika 15. Blok dijagram upravljačkih sklopova	23
Slika 16. Shema spajanja DRV8825 upravljačkog sklopa.....	24
Slika 17. Shema spajanja komandne palice [1].....	26
Slika 18. Shema spajanja LM317 upravljivog regulatora [10]	27
Slika 19. Model sustava Repilos	29
Slika 20. Model upravljačkog podsustava.....	30
Slika 21. Model navigacijskog podsustava	31
Slika 22. RS-232 veza između računala i BASIC Stamp Mikrokontrolera [1].....	34
Slika 23. Upravljački aplikativni program	35
Slika 24. Programski kod funkcije PAL.....	35
Slika 25. Programski kod funkcije SALJI.....	36
Slika 26. Programski kod funkcije INF.....	36
Slika 27. Navigacijski aplikativni program.....	37
Slika 28. Programski kod funkcije PRIMA	38
Slika 29. Programski kod funkcije Get_Speed.....	38
Slika 30. Aplikativni program upravljanja koračnim motorom	39

Slika 31. Programski kod funkcije STEP	39
Slika 32. Shema spajanja upravljačkog podsustava	40
Slika 33. Upravljački sklop sustava Repilos	40
Slika 34. Shema spajanja navigacijskog podsustava.....	41
Slika 35. Maketa sustava Repilos.....	41

POPIS TABLICA

Tablica 1. Konfiguracija nožica BASIC Stamp 2 mikrokontrolera [1].....	4
Tablica 2. Organizacija RAM-a BASIC Stamp 2 mikrokontrolera [1].....	6
Tablica 3. Konfiguracija nožica Arduino Nano mikrokontrolera [2].....	9
Tablica 4. Konfiguracija nožica μ OLED 128 G2 zaslona [3].....	12
Tablica 5. Konfiguracija nožica μ LCD 32 PTU zaslona [4].....	15
Tablica 6. Konfiguracija nožica 433 MHz RF antene [1]	17
Tablica 7. Konfiguracija nožica VPN1513 GPS modula [5]	20

POPIS KRATICA

REPILOS (<i>Remote Piloting Sistem</i>)	Sustav za daljinsko upravljanje
EEPROM (<i>Electricaly Eraseble Programmable Read Only Memory</i>)	električno izbrisiva programibilna ispisna memorija
RAM (<i>Random Access Memory</i>)	radna memorija
Rx (<i>recive</i>)	prijemna nožica
Tx (<i>transmit</i>)	predajna nožica
PWM (<i>Pulse Width Modulation</i>)	širinsko pulsna modulacija
SRAM (<i>Static Random Access Memory</i>)	statička radna memorija
OLED (<i>Organic Light Emitting Diode</i>)	organska svjetlosna dioda
EVE (<i>Extensible Virtual Engine</i>)	proširiv virtualni procesor
PMOLED (<i>Passive Matrix OLED</i>)	organska svjetlosna dioda s pasivnom matricom
LCD (<i>Liquid Crystal Display</i>)	zaslon s tekućim kristalima
RF (<i>Radio Frequency</i>)	radio frekvencija
ASCII (<i>American Standard Code for Information Interchange</i>)	Američki standardni znakovnik za razmjenu informacija
GPS (<i>Global Positioning System</i>)	Sustav za globalno pozicioniranje
NMEA (<i>National Marine Electronics Assosiation</i>)	Nacionalna maritмна elektronička organizacija
UTC (<i>Coordinated Universal Time</i>)	koordinirano svjetsko vrijeme
MOSFET (<i>Metal Oxide Semiconductor Fiel Effect Tranzistor</i>)	metal oksidni poluvodički tranzistor sa efektom pola
NEMA (<i>National Electrical Manufacturers Assosiation</i>)	Nacionalna Američka udruga proizvođača
LSB (<i>Least significant bit</i>)	bit najmanjeg značaja
USB (<i>Universal Serial Bus</i>)	Univerzalna serijska sabirnica
CNC (<i>Computer Numerical Control</i>)	Računalna numerička kontrola