

# SIGURNOST IZLAZNOG VRATILA BRODSKOG REDUKTORA PREMA NORMI DIN 743

---

Čule, Stipe

Master's thesis / Diplomski rad

2019

Degree Grantor / Ustanova koja je dodijelila akademski / stručni stupanj: **University of Split, Faculty of Maritime Studies / Sveučilište u Splitu, Pomorski fakultet**

Permanent link / Trajna poveznica: <https://um.nsk.hr/um:nbn:hr:164:284331>

Rights / Prava: [In copyright](#) / [Zaštićeno autorskim pravom.](#)

Download date / Datum preuzimanja: **2024-09-27**

Repository / Repozitorij:

[Repository - Faculty of Maritime Studies - Split -  
Repository - Faculty of Maritime Studies Split for  
permanent storage and preservation of digital  
resources of the institution](#)



UNIVERSITY OF SPLIT



**SVEUČILIŠTE U SPLITU**  
**POMORSKI FAKULTET**

**STIPE ČULE**

**SIGURNOST IZLAZNOG VRATILA BRODSKOG  
REDUKTORA PREMA NORMI DIN 743**

**DIPLOMSKI RAD**

**SPLIT, 2019.**

**SVEUČILIŠTE U SPLITU**  
**POMORSKI FAKULTET**

**STUDIJ: BRODOSTROJARSTVO**

**SIGURNOST IZAZNOG VRATILA BRODSKOG  
REDUKTORA PREMA NORMI DIN 743**

**DIPLOMSKI RAD**

**MENTOR:**

**Prof.dr.sc. Nenad Vulić**

**STUDENT:**

**Stipe Čule(MB: 0171256042)**

**SPLIT, 2019.**

## SAŽETAK

Konkurentnost na brodskom tržištu i želja za povećanjem profita uzrokuje sve veće zahtjeve za kontinuiranim radom brodskog pogona i same posade. Strojevi na brodu i njihovi dijelovi su izloženi neprekidnim uzrocima opterećenja poput vibracija, vremenskih neprilika i neodgovarajućeg održavanja, uz radna opterećenja.

Uzevši navedeno u obzir, izuzetno je važno pravilno dimenzionirati i procijeniti sigurnost strojnih elemenata u radu, primjerice vratila, o čemu je riječ u ovom diplomskom radu. Za proračun je uzeto izlazno vratilo brodskog reduktora, kojemu je određena sigurnost na zamornu čvrstoću i trajnu deformaciju po normi DIN 743.

Uz sami proračun sigurnosti vratila u ovom radu je izrađen i računalni program za jednostavni izračun faktora sigurnosti koristeći Microsoft Excel VBA programski paket koji je jednostavan i široko primjenjiv. Program je ispitan na stvarnom praktičnom primjeru navedenog izlaznog vratila reduktora.

**Ključne riječi:** opterećenje, dimenzioniranje, zamorna čvrstoća, trajna deformacija, proračun

## ABSTRACT

Competitiveness and constant desire for profit in shipping business has led to never higher demands for continuous operation of ship's plant and crew. Onboard machinery and their parts are exposed to continual stress inducers such as vibration, weather conditions and inadequate maintenance, in addition to normal operational stresses.

Taking all this factors into account, it is important to properly dimension and calculate safety factors of machine elements, e.g. shafts, what this master's thesis is about. Calculations have been made for the output shaft of ship's reduction gear and safety factors determined for endurance strength and permanent deformation according to DIN 743 norms.

In addition to calculations, a Microsoft Office Excel VBA computer application was made, which enables user to calculate safety factors in a simple and broadly applicable way. The program has been tested for a real practical example of the gearbox output shaft.

**Keywords:** stress, dimensioning, fatigue, permanent deformation, calculation

# SADRŽAJ

1. UVOD.....	1
2. ČVRSTOĆA VRATILA KAO STATIČKOG SUSTAVA.....	2
3. DOKAZ IZBJEGAVANJA ZAMORNOG LOMA.....	4
3.1. FAKTOR SIGURNOSTI .....	4
3.2. RADNA NAPREZANJA .....	5
3.3. VRIJEDNOST DINAMIČKE ČVRSTOĆE .....	6
3.4. UTJECAJNI KOEFICIJENTI NA ZAMORNU ČVRSTOĆU.....	9
3.4.1. Efektivni koeficijent koncentracije naprezanja .....	9
3.4.2. Faktori utjecaja veličine .....	10
3.4.3. Faktor utjecaj hrapavosti površine $K_{F\sigma,\tau}$ .....	11
3.4.4. Faktor očvršćenja površinskog sloja $K_v$ .....	11
4. SIGURNOST VRATILA PROTIV PLASTIČNE DEFORMACIJE .....	12
5. METODE.....	13
6. REZULTATI.....	16
7. RASPRAVA.....	38
8. ZAKLJUČAK .....	44
LITERATURA .....	45
POPIS TABLICA.....	46
POPIS SLIKA .....	47

# 1. UVOD

Ispravnost strojnih elemenata je primarno određena njihovom sposobnošću da izvršavaju svoju funkciju na siguran način u predviđenom vremenskom razdoblju. Sve druge funkcije su podređene sigurnosti, pogotovo u industriji kao što je pomorska, gdje o radu strojeva izravno ovise i ljudski životi. Stoga je cilj ovog rada prikazati postupak proračuna faktora sigurnosti po normi DIN 743. Kako bi se objasnila praktična primjena ove norme, za proračun je uzeto stvarno izlazno vratilo broskog reduktora.

U drugom poglavlju je opisano navedeno vratilo kao statički određen sustav te su razložene sile koje djeluju na vratilo, opterećenja koja one uzrokuju, te naprezanja unutar samog vratila na pojedinim kritičnim presjecima. Opisan je postupak kojim se od navedenih sila dolazi do samog opterećenja i proračuna faktora sigurnosti prema zadanoj normi. Također je dan kratak pregled zahtjeva norme.

Treće i četvrto poglavlje opisuje postupak proračuna faktora sigurnosti za zamornu čvrstoću i plastičnu deformaciju prema normi, te daje uvid u sve utjecajne veličine o kojima ovisi sigurnost vratila.

U petom poglavlju su opisane metode koje su korištene prilikom izrade proračuna, a to je primarno Microsoft Excel VBA programski paket. Razlog primjene ovog paketa leži u njegovoj dostupnosti, rasprostranjenosti te jednostavnosti korištenja. Ovaj rad bi trebao doprinijeti popularizaciji ovog programskog paketa kod inženjerskih proračuna. Opisane su zadaće pojedinih dijelova programa te je prikazan njegov grafički izgled.

Nakon objašnjenja korištenih metoda prikazani su rezultati proračuna, odnosno faktori sigurnosti na zamornu čvrstoću i plastičnu deformaciju za navedeno vratilo kod tri slučaja opterećenja.

Rezultati su potkrepljeni raspravom, te je naposljetku iznesen i zaključak rada.

## 2. ČVRSTOĆA VRATILA KAO STATIČKOG SUSTAVA

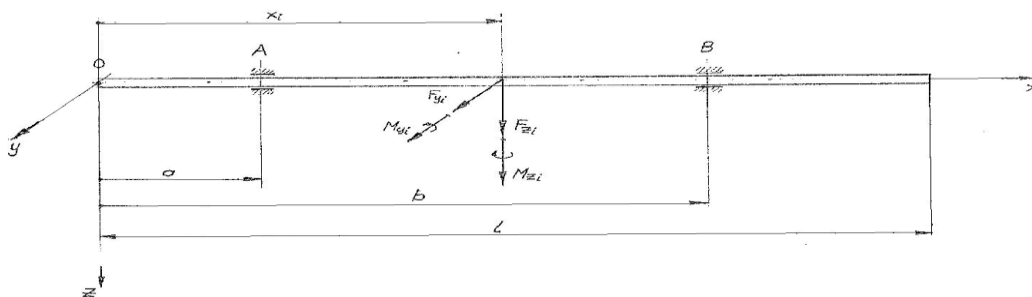
Norma DIN 743 korisniku omogućava proračun faktora sigurnosti vratila na zamorni lom i trajnu deformaciju. U proračune iz ove norme se ulazi sa već poznatim opterećenjima vratila. Namjera je ovog rada proširiti i olakšati primjenu norme na vratilo kojem još nisu određena nazivna naprezanja.

Takav je slučaj sa izlaznim vratilom brodskog reduktora koje je uzeto kao realni primjer za ovaj rad. Radi se o jednostupanjskom reduktoru koji pomoću ulaznog vratila i zupčanika s kosim zubima prenosi okretni moment na izlazno vratilo, te smanjuje brzinu vrtnje kako bi okretao brodski vijak željenom brzinom vrtnje. U svrhu proračuna vratilo se modelira kao statički određen sustav, sastavljen od ležaja i zupčanika.

Sile koje nastaju radom zupčanika, tj. aksijalna, obodna i tangencijalna, opterećuju ležajeve vratila. Ove sile se izračunavaju iz jednadžbi koje određuje geometrija zupčanika. Njihovim izračunom omogućuje se rješavanje tako statički određenog sustava čime se dobivaju reakcije u ležajima. Ove reakcije uzrokuju momente savijanja po presjecima vratila. Na takvim presjecima se zbog dodatnog uzroka naprezanja, kao što je prijelaz promjera ili postojanje utora na vratilu, ono provjerava na sigurnost po normi DIN 743 koristeći proračunata naprezanja.

Ukoliko vratilo udovoljava minimalne zahtjeve za sigurnost po navedenoj normi, ono je sigurno za korištenje. Za određena vratila koja mogu ugroziti sigurnost ljudi ili čiji lom može uzrokovati veliku materijalnu štetu, preporučuje se korištenje povećanog faktora sigurnosti.

Slika 1. prikazuje odabrano vratilo kao statički određen sustav, odnosno kao greda na dva oslonca. U Microsoft Office Excelu je za potrebe ovog rada izrađen predložak koji olakšava proračun. Od korisnika se traži unošenje dimenzija koje su prikazane na slici 1.



**Slika 1: Prikaz vratila kao statički određenog sustava- greda na dva ležaja**

Budući se radi o izlaznom vratilu broskog reduktora, na njegovom kraju se nalazi prirubna spojka za prijenos okretnog momenta na međuvratilo odnosno vratilo broskog vijka. Moment torzije, ovisno o položaju zupčanika na vratilu, zahvaća cijelo vratilo ili samo dio vratila. Kod odabranog reduktora on zahvaća dio vratila od zupčanika do spojke u smjeru krme broda, tj. prema natrag. Momenti savijanja ulaze u proračun ovisno o položaju kritičnog presjeka vratila kojega se provjerava. Stoga je vratilo, ovisno o položaju presjeka, opterećeno konstantnim okretnim momentom kao vanjskim opterećenjem, koje izaziva moment torzije kao unutarnje opterećenje i/ili izmjeničnim savijanjem. U svrhu usporedbe različitih slučajeva opterećenja na navedeno vratilo, proveden je proračun i za istosmjernu torziju te pulzirajuću torziju.

Norma DIN 743 sadrži sistematske smjernice i nužne jednadžbe za provjeru sposobnosti osovina i vratila za preuzimanje opterećenja [5]. Kao dokaz sigurnosti vratila ova norma nudi proračunati faktor sigurnosti na zamorni lom, te maksimalno opterećenje vratila.

Budući znanost o materijalima napreduje i često dolazi do novih spoznaja, ova norma uzima u obzir i nesigurnosti u metodi koja se koristi pri izračunu, te pretpostavljenim podacima o opterećenju pojedinog vratila. Te nesigurnosti kao i moguća posljedična šteta u slučaju loma vratila utječu na faktor sigurnosti povećavajući ga.

Norma DIN 743 se sastoji od 3 dijela i 2 dodatka, kako slijedi:

- dio 1: Opće napomene,
- dio 2: Teoretski koeficijenti koncentracije naprezanja i koeficijenti zamora,
- dio 3: Čvrstoća materijala,
- dodaci: Čvrstoća materijala i primjeri za primjenu.

Proračun faktora sigurnosti na zamorni lom vratila se temelji na amplitudama naprezanja u kritičnim presjecima, koje proizlaze iz utvrđenih slučajeva naprezanja, ili se utvrđuju odgovarajućim teorijama čvrstoće materijala. Pri proračunu dinamičke izdržljivosti pretpostavlja se da se amplitude pojedinih slučajeva opterećenja događaju istovremeno. Utjecaj zaostalih naprezanja izazvanih lokalnim deformacijama na dinamičku izdržljivost još nije u potpunosti istražen, tako da se ovaj utjecaj ne može izračunati. Međutim, još nije utvrđeno da lokalne plastične deformacije te pripadajuća zaostala naprezanja imaju presudan utjecaj na dinamičku izdržljivost vratila [5].



Norma DIN 743 sa pripadajućim jednadžbama za proračun faktora sigurnosti se odnosi na sljedeće slučajeve opterećenja i uvjeta rada vratila:

- vlačno/tlačno naprezanje, savijanje te torzija, kao pojedinačna opterećenja ili kao izmjenična ili pulsirajuća opterećenja, bez dominantnog smičnog naprezanja, te bez izvijanja zbog tlaka,
- temperaturni raspon od  $-40^{\circ}\text{C}$  do  $150^{\circ}\text{C}$ ,
- rotacijsko savijanje i ravno savijanje bez razlike između istih, s tim da su podaci o maksimalnoj čvrstoći materijala na savijanje u normi DIN 743 uzeti za slučaj rotacijskog savijanja, što je nepovoljniji slučaj opterećenja,
- okolinu bez korozije (zrak, ulje bez kiselina),
- vratila izrađena od čelika.

Granice maksimalne čvrstoće za sigurnost protiv zamornog loma su priskrbljene za konačan broj ciklusa,  $N_g=10^7$  te se koriste kao vrijednosti dinamičke čvrstoće materijala. Međutim, ispitivanja su pokazala kako u slučaju visokocikličkih opterećenja, dinamička čvrstoća može nastaviti opadati. Ova pojava se pripisuje efektu mikro uključina, koji još nije u potpunosti istražen [lit.] Predloženo je da se za komponente čiji bi otkaz uzrokovao velika oštećenja ili još ozbiljnije posljedice uzmu viši faktori sigurnosti na zamorni lom.

### 3. DOKAZ IZBJEGAVANJA ZAMORNOG LOMA

#### 3.1. FAKTOR SIGURNOSTI

Proračunati faktor sigurnosti na zamorni lom,  $S$ , mora biti jednak ili veći od minimalnog faktora sigurnosti na zamorni lom,  $S_{min}$ :

$$S \geq S_{min} \quad (1)$$

Minimalni zahtijevani faktor sigurnosti je 1,2. Proračunati faktor sigurnosti se dobije uzimajući u obzir savijanje, vlak/tlak te torziju, prema izrazu:

$$S = \frac{1}{\sqrt{\left(\frac{\sigma_{zda}}{\sigma_{zdaDK}} + \frac{\sigma_{ba}}{\sigma_{baDK}}\right)^2 + \left(\frac{\tau_{ta}}{\tau_{taDK}}\right)^2}} \quad (2)$$

gdje je:

$\sigma_{zda}$ ,  $\sigma_{ba}$ ,  $\tau_{ta}$  – amplitude naprezanja koje rezultiraju od vanjskog opterećenja na vlak, tlak, savijanje te torziju [MPa],

$\sigma_{zADK}$ ,  $\sigma_{bADK}$ ,  $\tau_{tADK}$  su izdržljive amplitude za tipove naprezanja [MPa].

Ukoliko je prisutno samo savijanje ili torzija, tada vrijede izrazi:

za savijanje: 
$$S = \frac{\sigma_{bADK}}{\sigma_{ba}}, \quad (3)$$

za torziju: 
$$S = \frac{\tau_{tADK}}{\tau_{ta}}. \quad (4)$$

### 3.2. POGONSKA NAPREZANJA

Amplitude i srednje vrijednosti naprezanja se računaju prema izrazima iz tablice 1.

**Tablica 1: Vrijednosti amplituda i srednjih naprezanja za slučajeve opterećenja[4]**

Vrsta naprezanja	Radna naprezanja		Površina poprečnog presjeka i/ ili modul sekcije
	Amplituda	Srednja vrijednost	
Vlačno/Tlačno	$\sigma_{zda} = \frac{F_{zda}}{A}$	$\sigma_{zdm} = \frac{F_{zdm}}{A}$	$A = \frac{\pi}{4} (d^2 - d_i^2)$
Savijanje	$\sigma_{ba} = \frac{M_{ba}}{W_b}$	$\sigma_{bm} = \frac{M_{bm}}{W_b}$	$W_b = \frac{\pi}{32} \frac{(d^4 - d_i^4)}{d}$
Torzija	$\tau_{ta} = \frac{M_{ta}}{W_t}$	$\tau_{tm} = \frac{M_{tm}}{W_t}$	$W_t = \frac{\pi}{16} \frac{(d^4 - d_i^4)}{d}$
Napomena: Kod tlačnog naprezanja $\sigma_{zdm}$ i $\sigma_{bm}$ su negativni.			

U tablici 1 vrijede oznake:

$F_{zda}$ ,  $M_{ba}$ ,  $M_{ta}$  – amplitude radnih vanjskih opterećenja i/ili amplitude opterećenja (rotacijsko savijanje) koje djeluje na materijal npr. zbog rotacije vratila,

$F_{zdm}$ ,  $M_{bm}$ ,  $M_{tm}$  – srednje vrijednosti vanjskih radnih opterećenja.

### 3.3. VRIJEDNOST DINAMIČKE ČVRSTOĆE

Vrijednost zamorne čvrstoće komponente ( $\sigma_{zd,bADK}$ ,  $\tau_{tADK}$ ) se računa iz čvrstoće poliranog ispitnog uzorka. Ta čvrstoća izražena kao nominalno naprezanje predstavlja maksimalno izdržljivu amplitudu komponente za određen slučaj opterećenja. U obzir se uzima sljedeće:

- kvaliteta toplinske obrade i/ili površinskog očvršćivanja.  
Ukoliko se ne zna točan iznos iz npr. mjerenja tvrdoće na traženom presjeku, onda se odredi približno u ovisnosti o promjeru komponente- tehnološki koeficijent utjecaja veličine  $K_1(d_{eff})$ ,
- prijelaz s vibracijske čvrstoće savijanja na vibracijsku čvrstoću vlaka/tlaka prilikom povećanja promjera kao rezultat smanjivanja gradijenta naprezanja (utjecajni koeficijent geometrijske veličine  $K_2(d)$ ),
- oblik komponente, naročito prijelazi (efektivni koeficijent koncentracije naprezanja  $\beta_\sigma(d)$ ,  $\beta_\tau(d)$ ),
- finoća površinske obrade (koeficijent finoće površine  $K_{F\sigma}$  i/ili  $K_{F\tau}$ ),
- utjecaj očvršćivanja površine i zaostalih tlačnih naprezanja koji djeluju na površinu (koeficijent površinske obrade  $K_V$ ),
- utjecaj srednjeg naprezanja na amplitudu dinamičke izdržljivosti, tj. dinamičku čvrstoću (koeficijent osjetljivosti srednjeg naprezanja  $\psi_{\sigma k}$  i/ili  $\psi_{\tau k}$ ).

Poželjno je započeti s vrijednošću zamorne čvrstoće uslijed izmjeničnih naprezanja koja se pojavljuju na razmatranoj komponenti i to u određenoj točki te komponente, npr. izračunato iz tvrdoće mjerene u toj točki. Ukoliko je nemoguće ispuniti te uvjete,  $\sigma_{zdW}(d)$ ,  $\sigma_{bW}(d)$  te  $\tau_{tW}(d)$  - vrijednosti zamorne čvrstoće uslijed izmjeničnih naprezanja se mogu izračunati približno iz  $\sigma_{zdW}(d_B)$ ,  $\sigma_{bW}(d_B)$  te  $\tau_{tW}(d_B)$  za odgovarajući promjer ispitnog uzorka  $d_b$  i koeficijent veličine  $K_1(d_{eff})$ , npr.  $\sigma_{bW}(d_B) \cdot K_1(d_{eff}) \approx \sigma_{bW}(d)$

Zamorna čvrstoća komponente uslijed izmjeničnih naprezanja se tada računa prema izrazima

$$\sigma_{zdWK} = \frac{\sigma_{zdW}(d_B) \cdot K_1(d_{eff})}{K_\sigma} \quad (5)$$

$$\sigma_{bWK} = \frac{\sigma_{bW}(d_B) \cdot K_1(d_{eff})}{K_\sigma} \quad (6)$$

$$\tau_{tWK} = \frac{\tau_{tW(d_B) \cdot K_1(d_{eff})}{K_\tau} \quad (7)$$

Ukupni utjecajni koeficijent  $K_\sigma$  za tlak/vlak te savijanje iznosi:

$$K_\sigma = \left( \frac{\beta_\sigma}{K_{2(d)}} + \frac{1}{K_{F\sigma}} - 1 \right) \cdot \frac{1}{K_V} \quad (8)$$

Za torziju :

$$K_\tau = \left( \frac{\beta_\tau}{K_{2(d)}} + \frac{1}{K_{F\tau}} - 1 \right) \cdot \frac{1}{K_V} \quad (9)$$

gdje je:

$\beta_\sigma, \beta_\tau$ , – dinamički faktor zareznog djelovanja,

$K_2(d)$  – koeficijent utjecaja geometrijske veličine (opadanje  $\sigma_{bW}$  u odnosu na  $\sigma_{zdW}$  s povećanjem promjera ),

$K_{F\sigma}, K_{F\tau}$  – utjecajni koeficijenti hrapavosti površine,

$K_V$  – utjecajni koeficijent površinske obrade.

Zamorna čvrstoća komponente se izračunava kao funkcija odnosa između promjena u prevladavajućim naprezanjima i povećanjima opterećenja. Postoje dva slučaja opterećenja, kako slijedi:

**Slučaj 1 ( $\sigma_{mv}$  ili  $\tau_{mv}$  =konstanta) :**

Slučaj 1 se primjenjuje kada se s promjenom radnog opterećenja amplituda naprezanja mijenja, a srednje naprezanje ostaje nepromijenjeno.

Pod uvjetom da je  $\sigma_{mv} \leq \frac{\sigma_{zd,bFK} - \sigma_{zd,bWK}}{1 - \psi_{zd,b\sigma K}}$  i/ili  $\tau_{mv} \leq \frac{\sigma_{\tau FK} - \sigma_{\tau WK}}{1 - \psi_{\tau K}}$ ,

amplituda dinamičke izdržljivosti za  $\sigma_{mv}$  ili  $\tau_{mv} = \text{konst.}$  iznosi:

$$\sigma_{zdADK} = - \psi_{zd\sigma K} \cdot \sigma_{mv} \quad (10)$$

$$\sigma_{bADK} = \sigma_{bWK} - \psi_{b\sigma K} \cdot \sigma_{mv} \quad (11)$$

$$\tau_{tADK} = \tau_{tWK} - \psi_{\tau K} \cdot \tau_{mv} \quad (12)$$

Ukoliko navedeni uvjeti nisu ispunjeni, amplitude dinamičke izdržljivosti iznose:

$$\sigma_{zd,bADK} = \sigma_{zd,bFK} - \sigma_{mv} \quad (13)$$

$$\tau_{tADK} = \tau_{tFK} - \tau_{mv} \quad (14)$$

Ukoliko je  $\sigma_{zdm} + \sigma_{bm} < 0$ , umjesto  $\sigma_{mv}$  izračun se mora provoditi s pomoću:

$$\sigma_{mv} = \frac{H}{|H|} \cdot \sqrt{|H|}; H = \frac{(\sigma_{bm} + \sigma_{zdm})^3}{|\sigma_{bm} + \sigma_{zdm}|} + 3 \cdot \tau_{tm}^2,$$

$$\text{te vrijedi } \tau_{mv} = \frac{\sigma_{mv}}{\sqrt{3}}.$$

Ukoliko je  $\sigma_{mv} < 0$ ,  $\tau_{mv} = 0$ .

**Slučaj 2 ( $\sigma_{mv}/\sigma_{zd,ba}$  ili  $\tau_{mv}/\tau_{ta} = \text{konstanta}$ ):**

Slučaj 2 se primjenjuje ako s promjenom radnog opterećenja odnos između amplitude naprezanja i srednjeg naprezanja ostaje nepromijenjen, konstantan. Pod uvjetom:

$$\frac{\sigma_{mv}}{\sigma_{zd,ba}} \leq \frac{\sigma_{zd,bFK} - \sigma_{zd,bWK}}{\sigma_{zd,bWK} - \sigma_{zd,bFK} \cdot \psi_{zd,b\sigma K}}$$

i/ili

$$\frac{\tau_{mv}}{\tau_{ta}} \leq \frac{\tau_{tFK} - \tau_{tWK}}{\tau_{tWK} - \tau_{tFK} \cdot \psi_{tK}},$$

amplituda dinamičke izdržljivosti iznosi:

$$\sigma_{zdADK} = \frac{\sigma_{zdWK}}{1 + \psi_{zd\sigma K} \cdot \frac{\sigma_{mv}}{\sigma_{zda}}} \quad (15)$$

$$\sigma_{bADK} = \frac{\sigma_{bWK}}{1 + \psi_{b\sigma K} \cdot \frac{\sigma_{mv}}{\sigma_{ba}}} \quad (16)$$

$$\tau_{tADK} = \frac{\tau_{tWK}}{1 + \psi_{tK} \cdot \frac{\tau_{mv}}{\tau_{ta}}} \quad (17)$$

Ukoliko gornji uvjet nije zadovoljen, amplituda dinamičke izdržljivosti se računa prema izrazima:

$$\sigma_{zd,bADK} = \frac{\sigma_{zd,bFK}}{1 + \frac{\sigma_{mv}}{\sigma_{zd,ba}}}, \quad (8)$$

$$\tau_{tADK} = \frac{\tau_{tFK}}{1 + \frac{\tau_{mv}}{\tau_{ta}}} \cdot \quad (19)$$

gdje su :

$\Psi_{\sigma K}, \Psi_{\tau K}$  – utjecajni koeficijenti osjetljivosti srednjeg naprezanja za vlak/ tlak, savijanje i torziju,

$\sigma_{mv}, \tau_{mv}$  – kombinirana srednja naprezanja (von Mises).

Ukoliko  $\sigma_{zdm} + \sigma_{bm} < 0$ , umjesto  $\sigma_{mv}$  izračun se provodi s pomoću:

$$\sigma_{mv} = \frac{H}{|H|} \cdot \sqrt{|H|}; H = \frac{(\sigma_{bm} + \sigma_{zdm})^3}{|\sigma_{bm} + \sigma_{zdm}|} + 3 \cdot \tau_{tm}^2,$$

$$\text{te vrijedi } \tau_{mv} = \frac{\sigma_{mv}}{\sqrt{3}}.$$

Utjecajni faktori osjetljivosti uslijed srednjih naprezanja se računaju prema sljedećim izrazima:

$$\psi_{zd\sigma K} = \frac{\sigma_{zdWK}}{2 \cdot K_1(d_{eff})\sigma_B(d_B) - \sigma_{zdWK}} \quad (20)$$

$$\psi_{bK} = \frac{\sigma_{bWK}}{2 \cdot K_1(d_{eff})\sigma_B(d_B) - \sigma_{bWK}} \quad (21)$$

$$\psi_{tK} = \frac{\tau_{tWK}}{2 \cdot K_1(d_{eff})\sigma_B(d_B) - \tau_{tWK}} \quad (22)$$

Ekvivalentna srednja naprezanja (prema von Mises, tj. HMH teoriji čvrstoće) se računaju prema izrazima:

$$\sigma_{mv} = \sqrt{(\sigma_{zdm} + \sigma_{bm})^2 + 3 \cdot \tau_{tm}^2}, \quad (23)$$

$$\tau_{mv} = \frac{\sigma_{mv}}{\sqrt{3}} \cdot \quad (24)$$

### 3.4. UTJECAJNI KOEFICIJENTI NA ZAMORNU ČVRSTOĆU

#### 3.4.1. Efektivni koeficijent koncentracije naprezanja

Efektivni koeficijent koncentracije naprezanja je definiran izrazima:

$$\beta_{\sigma} = \frac{\sigma_{zd,bW}(d)}{\sigma_{zd,bWK}}, \quad (25)$$

$$\beta_{\tau} = \frac{\tau_{tW}(d)}{\tau_{tWK}}. \quad (26)$$

gdje su:

$\sigma_{zd,bWK}$ ,  $\tau_{tWK}$  – vrijednosti zamorne čvrstoće uslijed izmjeničnih naprezanja komponente promjera  $d$  na presjeku prijelaza,

$\sigma_{zd,bW}(d)$ ,  $\tau_{tW}(d)$  – vrijednosti zamorne čvrstoće uslijed izmjeničnih naprezanja za ispitni primjerak bez prijelaza, promjera  $d$ .

Efektivni koeficijent koncentracije naprezanja se može odrediti eksperimentalnim putem, ovisno o okolnostima.

Za određene izvedbe vratila eksperimentalnim su putem dobivene vrijednosti efektivnog koeficijenta koncentracije napreznaja, za određene referentne vrijednosti promjera ispitnog uzorka. Norma DIN 743-2 za takve slučajeve propisuje tablice iz kojih se može očitati  $\beta_{\sigma}$ . Efektivni koeficijent koncentracije napreznaja za komponentu promjera  $d$  se tada računa prema izrazu:

$$\beta_{\sigma} = \beta_{\sigma}(d_{bK}) \cdot \frac{K_3(d_{bK})}{K_3(d)} \quad (27)$$

gdje su:

$K_3(d)$ ,  $K_3(d_{bK})$  – geometrijski utjecajni koeficijenti.

Ukoliko eksperimentalnim putem nije utvrđen efektivni koeficijent koncentracije napreznaja, a poznat je faktor oblika  $\alpha_{\sigma}$ , tada se  $\beta_{\sigma}$  računa prema izrazu:

$$\beta_{\sigma} = \frac{\alpha_{\sigma}}{n}. \quad (28)$$

gdje je:

$n$  – faktor potpore koji je funkcija gradijenta porasta napreznaja i materijala vratila.

### 3.4.2. Faktori utjecaja veličine

Faktori utjecaja veličine ukazuju na činjenicu da s porastom promjera dolazi do pada čvrstoće. U normi DIN 743 propisuju se sljedeći faktori veličine:

**Faktor tehnološke veličine  $K_1(d_{eff})$**  – uzima u obzir činjenicu da s povećanjem promjera, maksimalna tvrdoća (a time i zamorna čvrstoća, te granica tečenja), koja se postiže toplinskom obradom, opada. Ovaj faktor jednak je za sve vrste naprezanja, a računa se uzimajući u obzir promjer  $d_{eff}$  koji je značajan za toplinsku obradu.

**Geometrijski faktor utjecaja veličine  $K_2(d)$**  – uzima u obzir činjenicu da s povećanjem promjera ili debljine, dinamička čvrstoća na savijanje prilikom izmjeničnog naprezanja prelazi u dinamičku čvrstoću na vlak/tlak, te posljedično granica dinamičke čvrstoće na uvijanje opada.

**Geometrijski faktor utjecaja veličine  $K_3(d)$**  – uzima u obzir promjenu utjecaja prijelaza na čvrstoću ukoliko se dimenzije komponente razlikuju od dimenzija ispitnog uzorka. Ovaj faktor se koristi samo kada je efektivni koeficijent koncentracije naprezanja utvrđen eksperimentalnim putem.

### **3.4.3. Faktor utjecaja hrapavosti površine $K_{F\sigma,\tau}$**

Faktor utjecaja hrapavosti površine  $K_{F\sigma,\tau}$  uzima u obzir dodatni utjecaj obrade površine na lokalna naprezanja i time na dinamičku čvrstoću komponente. Što je obrada površine grublja, odnosno što su površinske neravnine veće, doći će do većih negativnih utjecaja na dinamičku čvrstoću komponente.

### **3.4.4. Faktor očvršćenja površinskog sloja $K_v$**

Ovaj faktor uzima u obzir utjecaj tlačnih naprezanja u površinskim slojevima proizvedenih prikladnim tehnološkim postupkom na povećanje dinamičke čvrstoće komponente. Norma DIN 743 nudi smjernice za određivanje faktora očvršćenja površinskog sloja u ovisnosti o vrsti primijenjenog tehnološkog postupka (primjerice, nitriranje).



#### 4. SIGURNOST VRATILA PROTIV PLASTIČNE DEFORMACIJE

Za provjeru vratila na plastičnu deformaciju koriste se maksimalna opterećenja vratila. Takva opterećenja se uglavnom javljaju prilikom pokretanja ili zaustavljanja pogonskog stroja. Ona mogu biti i nekoliko puta veća od nazivnih pogonskih opterećenja stroja u normalnom radu. Za opisivanje ovih opterećenja koristi se faktor udara, koji se kreće između 1 i 3.

Kao i kod zamorne čvrstoće, vrijedi:

$$S_{min} \geq 1.2 .$$

Faktor sigurnosti protiv plastične deformaciju vratila računa se prema izrazu:

$$S_F = \frac{1}{\sqrt{\left(\frac{\sigma_{zdmax} + \sigma_{bmax}}{\sigma_{zdFK}} + \frac{\sigma_{bmax}}{\sigma_{bFK}}\right)^2 + \left(\frac{\tau_{tmax}}{\tau_{tFK}}\right)^2}} \quad (29)$$

gdje su.

$\sigma_{zdmax, bmax}$  – maksimalna normalna naprezanja uslijed opterećenja na vlak/tlak i savijanje,

$\tau_{tmax}$  – maksimalno tangencijalno naprezanje uslijed opterećenja na uvijanje,

$\sigma_{zdFK, bFK}$  – granica tečenja komponente kod opterećenja na vlak/tlak te savijanje,

$\tau_{tFK}$  – granica tečenja komponente kod opterećenja na uvijanje.

Na granicu tečenja komponente prema (30), uz tehnološki faktor utjecaja veličine  $K_1(d_{eff})$ , utječu i faktor statičke izdržljivosti  $K_{2F}$  koji je ovisan o prisutnosti očvrstnutog sloja materijala, te faktor porasta granice tečenja u ovisnosti o višeosnom stanju naprezanja -  $\gamma_F$  koji se mogu pronaći u tablici iz navedene norme.

$$\sigma_{zd, b FK} = K_1(d_{eff}) \cdot K_{2F} \cdot \gamma_F \cdot \sigma_S(d_b) \quad (30)$$

$$\tau_{tFK} = K_1(d_{eff}) \cdot K_{2F} \cdot \gamma_F \cdot \sigma_S(d_b) / \sqrt{3} \quad (31)$$

## 5. METODE

Za izradu računalnog programa koji olakšava proračun faktora sigurnosti prema normi DIN 743 primijenjen je Microsoft Office Excel VBA programski paket. Ovaj programski paket uglavnom služi za rješavanje problema matematičkog tipa, a sastoji se od polja koja je moguće povezati različitim formulama. Na temelju unesenih podataka, dobivene rezultate je moguće prikazati i pomoću tablica i grafikona. U ovom radu korišten je VBA (Visual Basic for Applications) programski jezik, koji omogućava izradu složenijih predložaka i korištenje formula kreiranih od strane korisnika.

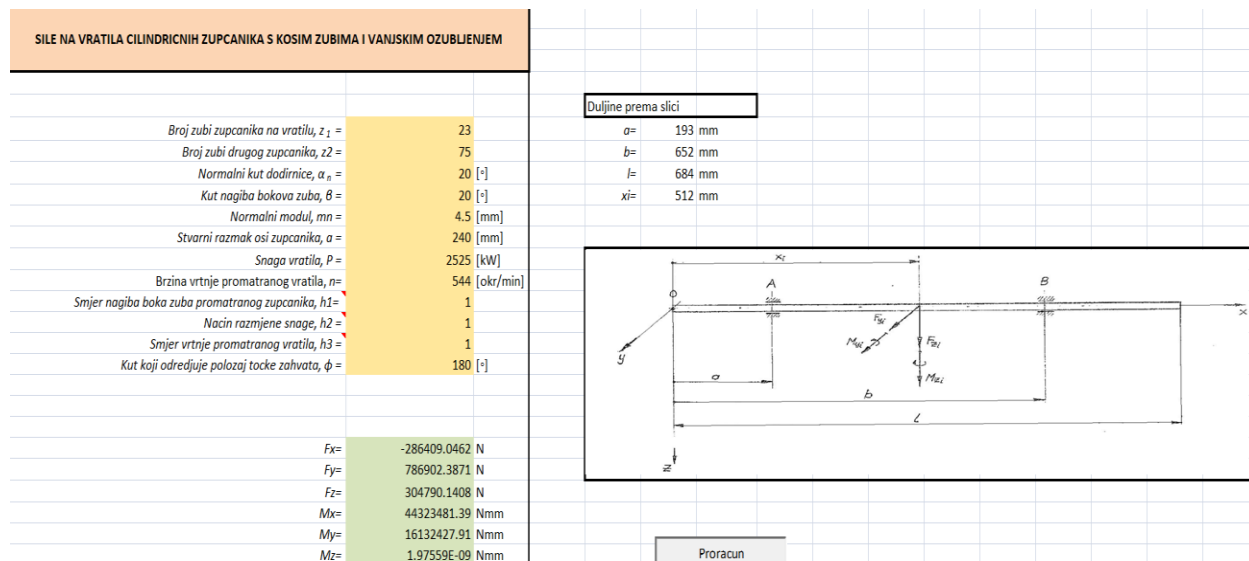
Izrađeni predložak se sastoji od tri radna lista (worksheet):

- zupčanik,
- sile i naprezanja,
- DIN 743.

Radni list "**Zupčanik**" je prvi radni list koji se pojavljuje kada se otvori predložak. On korisniku omogućava unošenje podataka vezanih za geometriju zupčanika koji vratilo dovodi snagu te dimenzija vratila i položaja ležaja. Budući da je promjer zupčanika na promatranom vratilu određen promjerom samog vratila, a poznat je i prijenosni omjer preko odnosa brzina ulaznog i izlaznog vratila (1800 /544 okr/min), odabran je zupčani par čija su svojstva prikazana na slici 2.

Nakon unosa osnovnih geometrijskih parametara zupčanog para, radni list izračunava tri sile kojima zupčanik djeluje na vratilo; obodnu, radijalnu i aksijalnu silu. Obodna sila proizlazi iz okretnog momenta koje zupčanički par prenosi na vratilo. Smjer aksijalne sile je određen smjerom nagiba boka zuba i smjerom obodne sile. Radijalna sila nastoji razdvojiti zupčanički par iz zahvata. Ove tri sile se razlažu na sile  $F_x, F_y$  i  $F_z$  te na tri momenta  $M_x, M_y$  i  $M_z$  kojima zupčanički par djeluje na vratilo u tri ravnine.

Vratilo je modelirano kao greda na dva ležaja, što se može opravdati brojem i rasporedom njegovih ležajeva. Korisnik proizvoljno određuje položaje ležajeva, no za odabrani reduktor oni su precizno određeni pozicijom ležaja sa nacrtu reduktora. Vratilo se promatra sa lijevog (krmenog) kraja gdje se nalazi prirubnica, prema desnom (pramčanom) kraju. Prema nacrtu, reduktor ima tri ležaja; dva aksijalno-radijalna i jedan radijalni ležaj. Budući su dva ležaja koja preuzimaju porivnu silu smješteni jedan pored drugog (stožasti ležaji), radi pojednostavljenja proračuna su predstavljeni kao jedan.



**Slika 2: Radni list "Zupcanik"**

Radni list "*Sile i Naprezanja*" omogućuje korisniku da odabere položaj presjeka kojega želi provjeriti na sigurnost po normi DIN 743. Nakon odabira presjeka i unošenja njegovih podataka, izračunom se dobiju naprezanja na tom dijelu presjeka te se s tim naprezanjima ulazi u treći radni list.

Naprezanja, ovisno o položaju presjeka mogu biti:

- torzijsko naprezanje uzrokovano momentom torzije,
- izmjenično savijanje uzrokovano reakcijama ležaja na sile kojima zupčanik djeluje na vratilo koje rotira,
- tlačno/vlačno naprezanje zbog djelovanja aksijalne sile zupčanika na vratilo te zbog porivne sile koju preuzimaju aksijalni ležajevi.

GEOMETRIJA PRESJEKA VRATILA								Proracun
Sekcija xl[mm]	Redni Broj	Uzrok	D[mm]	d[mm]	r[mm]	di(mm)	r(mm)za provrt	
35	1	2	420	215.00	35.0	50		

1-Lezaj  
 2-Promjena promjera  
 3-U utor  
 4-Poprecni provrt

Slika 3: Radni list "Sile i Napreznaja"

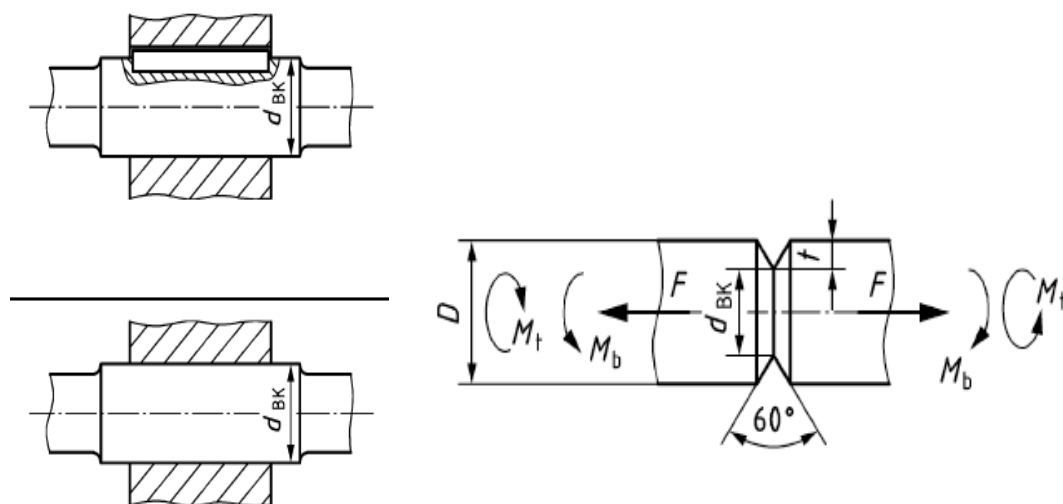
Radni list "Din 743" vrši proračun faktora sigurnosti na zamorni lom i trajnu deformaciju koristeći smjernice iz navedene norme, te korisniku prikazuje rezultate. Prikazani su svi proračunati koeficijenti kako bi se korisniku omogućio jednostavan pregled i eventualno olakšala optimizacija konstrukcije vratila.

Ulazni podaci-dimenzije i opterećenje			Dobiveni rezultati			
Materijal	42CrMo4		$\alpha\sigma=$	1.531947495	$\sigma_{mv}=$	42.26361525
D=	420	mm	$\varphi=$	0.00000	$\tau_{mv}=$	
d=	215	mm	Gb=	0.065714286	$\sigma_{bwk}=$	176.8942497
r=	35	mm	K1 tensile=	0.67	$\tau_{twk}=$	
Rz=	25	m-6	K1yield=	0.57	$\psi\sigma_{mak}=$	0.13637612
sigmaB=	1100	Mpa	sigmasd=	513	$\psi\tau_{auk}=$	
sigmaS=	900	Mpa	nb=	1.022820454	$\sigma_{bADK}=$	171.1305018
sigmazdW=	440	Mpa	$\beta\sigma_b=$	1.497767755	$\tau_{tADK}=$	
sigmabW=	550	Mpa	$\sigma_{zdm}=$	15.14521169	$\sigma_{mabm}=$	0
tautW=	330	Mpa	K2=	0.8	$\tau_{autm}=$	22.78036974
Mb=	0	Nmm	sigmabd=	737	$\sigma_{maba}=$	0
Mt=	44323481.39	Nmm	KF $\sigma=$	0.825793961	S1=	0
Nx=	520109.8128	N	Kv=	1	S2=	12.27566485
S1=	0		K $\sigma_b=$	2.08316551	ipsonf $\sigma_{mab}=$	1.05
S2=	12.27566485		$\alpha_t=$	1.287591838	ipsonf $\tau_{au}=$	1
			Gt=	0.032857143	$\sigma_{mabfk}=$	592.515
			nt=	1.016025415	$\tau_{autfk}=$	296.1806881
			$\beta\tau=$	1.2672831	$\sigma_{mabmax}=$	0
			KFt=	0.899831527	$\tau_{autmax}=$	22.78036974

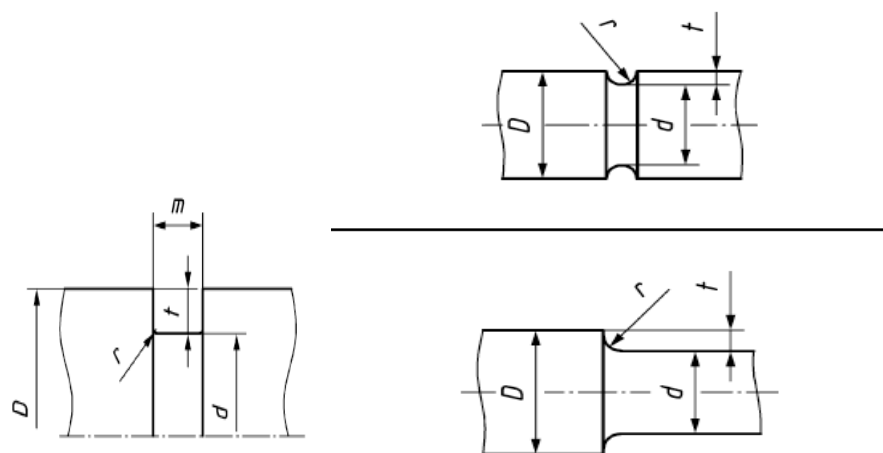
Slika 4: Radni list "Din 743"

## 6. REZULTATI

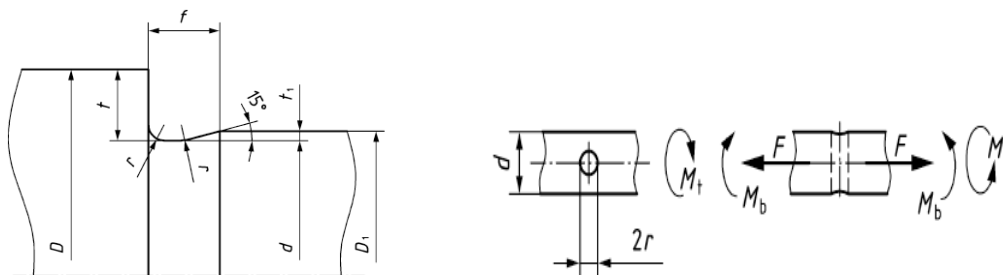
Odabrani su presjeci na vratilu koji su svojim geometrijskim svojstvima podložniji utjecaju napreznja. Norma DIN 743 razlikuje sljedeće karakteristične presjeke: prijelaz promjera (rame/rukavac), obodni utor, V-utor, rame s podrezom, poprečni provrt, te spojna mjesta glavine i vratila ovisno o izvedbi samog spoja (sa ili bez pera). Ovi presjeci su prikazani grafički na slikama 5,6 i 7.



Slika 5 : Prikaz spoja glavine i vratila(sa i bez pera) te V-utor [5]

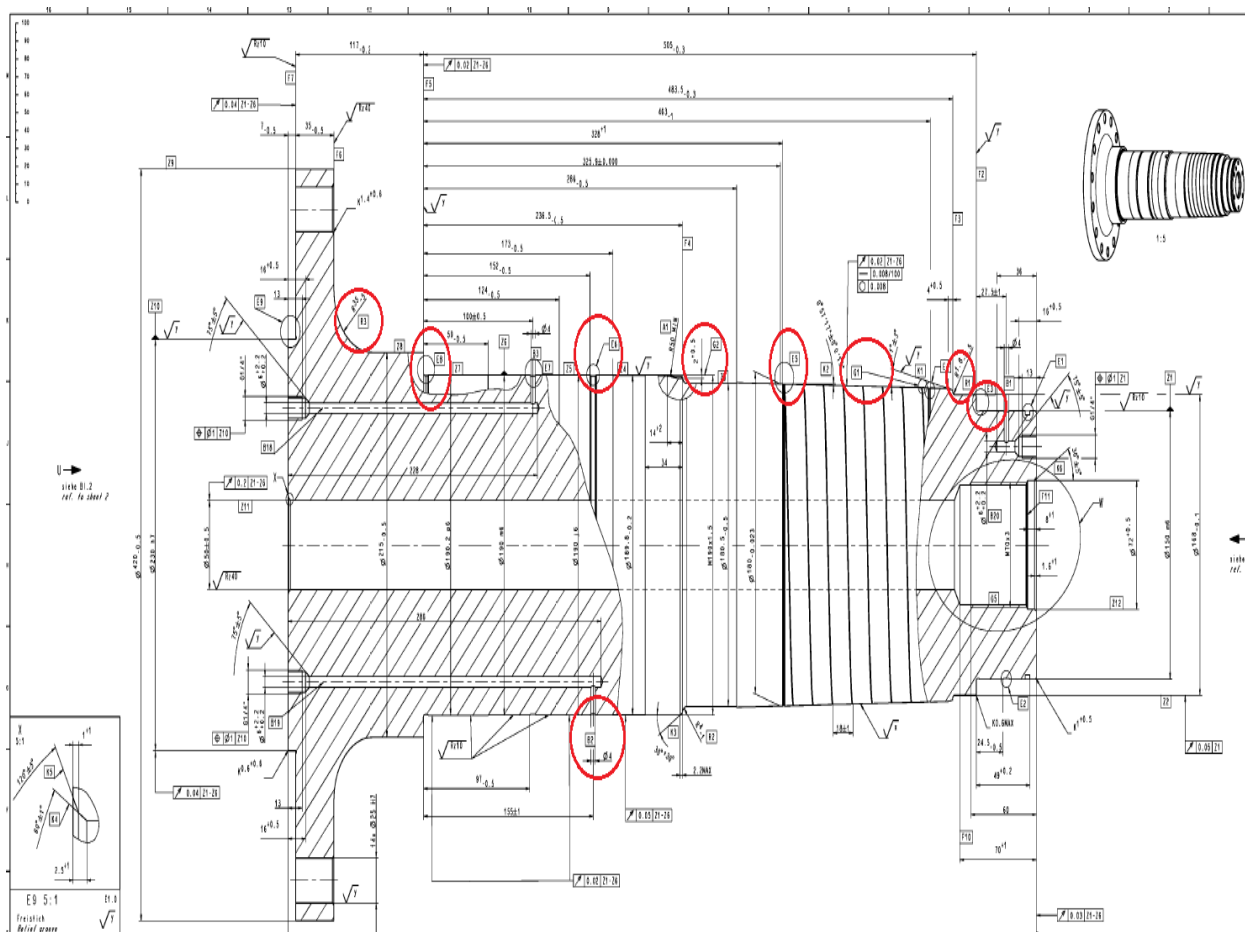


Slika 6: Prikaz pravokutnog obodnog utora, obodnog utora te prijelaza promjera (rame) [5]



**Slika 7: Prikaz ramena s podrezom i poprečnog provrta [5]**

Na zadanom vratilu odabrani presjeci spadaju u kategoriju prijelaza promjera, obodnog utora te poprečnog provrta. Odabrani presjeci se mogu uočiti na slici 8, a detaljnije vidjeti iz samog nacrtu vratila.



**Slika 8: Odabrani presjeci vratila**

Prvi slučaj opterećenja:

$M_t = 44.3 \text{ kNm /konstantan}$

Tablica 2: Rezultati za presjeke 1 i 2

	PRESJEK	
	1 (R3)	2(E8)
<b>Materijal</b>	42CrMo4	42CrMo4
$\sigma_B$ (MPa)	1100	1100
$\sigma_S$ (MPa)	900	900
$\sigma_{zdW}$ (MPa)	440	440
$\sigma_{bW}$ (MPa)	550	550
$\tau_{tW}$ (MPa)	330	330
$D$ (mm)	420	215
$d$ (mm)	215	190.2
$d_u$ (mm)	50	50
$R$ (mm)	35	2
$R_z$	40	10
$M_t$ (kNm)	44.32	44.32
$M_b$ (kNm)	0	0
$N_x$ (kN)	707.2	707.2
$\alpha_{\sigma b}$	1.53	3.09
$\varphi$	0	0.08
$G_b$	0.06	1.246
$KI_t$	0.67	0.71
$KI_y$	0.57	0.62
$\sigma_s(d)$ (MPa)	513	554.73
$n_b$	1.02	1.52
$\beta_{\sigma b}$	1.50	2.03
$K_2$	0.8	0.8
$\sigma_B(d)$ (MPa)	737	777.3
$K_{F\sigma}$	0.8	0.87
$K_V$	1	1
$K_{\sigma b}$	2.13	2.69
$\sigma_{bm}$	0	0
$\sigma_{ba}$	0	0
$\sigma_{zdm}$ (MPa)	20.6	26.74
$\tau_{tm}$ (MPa)	22.78	32.96
$\sigma_{mv}$ (MPa)	44.51	63.05
$\sigma_{bWK}$ (MPa)	173.1	144.46
$\psi_{b\sigma K}$	0.13	0.1
$\sigma_{bADK}$ (MPa)	167.18	138

$\gamma_{F \sigma b, zd}$	1.05	1.15
$\gamma_{F \sigma t}$	1	1
$K_{2F \sigma b}$	1.1	1.1
$K_{2F t, zd}$	1	1
$\sigma_{bFK}$ (MPa)	592.52	701.74
$\tau_{tFK}$	296.18	320.28
$\sigma_{zdFK}$	564.3	610.21
$S_D$	-	0
$S_F$	11.75	8.94

Tablica 3: Rezultati za presjeka 3 i 4

	PRESJEK	
	3(E6)	4(G2)
<b>Materijal</b>	42CrMo4	42CrMo4
$\sigma_B$ (MPa)	1100	1100
$\sigma_S$ (MPa)	900	900
$\sigma_{zdW}$ (MPa)	440	440
$\sigma_{bW}$ (MPa)	550	550
$\tau_{tW}$ (MPa)	330	330
$D$ (mm)	190	189.8
$d$ (mm)	189	180.5
$d_u$ (mm)	50	50
$R$ (mm)	1.6	4
$R_z$	25	25
$M_t$ (kNm)	44.3	44.3
$M_b$ (kNm)	20.68	43.5
$N_x$ (kN)	707.2	707.2
$\alpha_{\sigma b}$	1.34	2.03
$\varphi$	0.24	0.16
$G_b$	1.78	0.66
$KI_t$	0.72	0.72
$KI_y$	0.63	0.63
$\sigma_s(d)$ (MPa)	571.16	571.3
$n_b$	1.12	1.06
$\beta_{\sigma b}$	1.2	1.92
$K_2$	0.8	0.8
$\sigma_B(d)$ (MPa)	792.65	792.79
$K_{F \sigma}$	0.82	0.82
$K_V$	1	1
$K_{\sigma b}$	1.75	2.62



$\sigma_{bm}$	0	0
$\sigma_{ba}$	31.35	75.84
$\sigma_{zdm}$ (MPa)	27.11	29.94
$\tau_{tm}$ (MPa)	33.6	38.61
$\sigma_{mv}$ (MPa)	64.2	73.27
$\sigma_{bWK}$ (MPa)	226.28	151.07
$\psi_{b\sigma K}$	0.17	0.11
$\sigma_{bADK}$ (MPa)	215.59	143.35
$\gamma_{F \sigma b, zd}$	1	1.1
$\gamma_{F \sigma t}$	1	1
$K_{2F \sigma b}$	1.1	1.1
$K_{2F t, zd}$	1	1
$\sigma_{bFK}$ (MPa)	628.28	691.28
$\tau_{tFK}$ (MPa)	329.76	329.84
$\sigma_{zdFK}$ (MPa)	628.28	628.43
$S_D$	6.88	1.89
$S_F$	7.25	5.1

**Tablica 4: Rezultati za presjeke 5 i 6**

	PRESJEK	
	5(E5)	6(R1)
<b>Materijal</b>	42CrMo4	42CrMo4
$\sigma_B$ (MPa)	1100	1100
$\sigma_S$ (MPa)	900	900
$\sigma_{zdW}$ (MPa)	440	440
$\sigma_{bW}$ (MPa)	550	550
$\tau_{tW}$ (MPa)	330	330
$D$ (mm)	180	180
$d$ (mm)	179.8	175,8
$d_u$ (mm)	50	50
$R$ (mm)	1.4	1,8
$R_z$	25	25
$M_t$ (kNm)	44.3	0
$M_b$ (kNm)	67.74	29.6
$N_x$ (kN)	707.2	707.2
$\alpha_{\sigma b}$	1.04	2.13
$\varphi$	0.33	0.15
$G_b$	2.18	1.48
$KI_t$	0.73	0.73
$KI_y$	0.64	0.64
$\sigma_s(d)$ (MPa)	578.35	578.35
$n_b$	1.11	1.09

$\beta_{\sigma b}$	0.94	1.96
$K_2$	0.8	0.8
$\sigma_B(d)$ (MPa)	799.37	799.37
$K_{F\sigma}$	0.81	0.81
$K_V$	1	1
$K_{\sigma b}$	1.4	2.68
$\sigma_{bm}$	0	0
$\sigma_{ba}$	119.43	55.85
$\sigma_{zdm}$ (MPa)	30.19	31.7
$\tau_{tm}$ (MPa)	39.07	0
$\sigma_{mv}$ (MPa)	74.1	31.7
$\sigma_{bWK}$ (MPa)	285.05	149.18
$\psi_{b\sigma K}$	0.22	0.1
$\sigma_{bADK}$ (MPa)	268.98	145.92
$\gamma_{F\sigma b, zd}$	1	1.1
$\gamma_{F\sigma t}$	1	1
$K_{2F\sigma b}$	1.1	1.1
$K_{2F t, zd}$	1	1
$\sigma_{bFK}$ (MPa)	636.18	699.8
$\tau_{tFK}$ (MPa)	333.91	333.91
$\sigma_{zdFK}$ (MPa)	636.18	636.18
$S_D$	2.25	2.61
$S_F$	3.81	7.71

Tablica 5: Rezultati za presjeke 7 i 8

	PRESJEK	
	7(E3)	8(G1)
<b>Materijal</b>	42CrMo4	42CrMo4
$\sigma_B$ (MPa)	1100	1100
$\sigma_S$ (MPa)	900	900
$\sigma_{zdW}$ (MPa)	440	440
$\sigma_{bW}$ (MPa)	550	550
$\tau_{tW}$ (MPa)	330	330
$D$ (mm)	168	179.4
$d$ (mm)	150	179
$d_u$ (mm)	72	50
$R$ (mm)	1.6	0,4
$R_z$	25	4
$M_t$ (kNm)	0	44.3
$M_b$ (kNm)	17.24	73.46
$N_x$ (kN)	707.2	707.2
$\alpha_{\sigma b}$	3.04	2.56

$\varphi$	0.09	0.09
$G_b$	1.56	6.04
$KI_t$	0.73	0.72
$KI_y$	0.65	0.64
$\sigma_s(d)$ (MPa)	587.52	578.79
$n_b$	1.09	1.17
$\beta_{\sigma b}$	2.79	2.17
$K_2$	0.8	0.8
$\sigma_B(d)$ (MPa)	807.94	799.79
$K_{F\sigma}$	0.81	0.92
$K_V$	1	1
$K_{\sigma b}$	3.72	2.8
$\sigma_{bm}$	0	0
$\sigma_{ba}$	54.95	131.26
$\sigma_{zdm}$ (MPa)	52	28.1
$\tau_{tm}$ (MPa)	0	39.6
$\sigma_{mv}$ (MPa)	52	74.12
$\sigma_{bWK}$ (MPa)	108.49	142.09
$\psi_{b\sigma K}$	0.07	0.10
$\sigma_{bADK}$ (MPa)	104.98	134.87
$\gamma_{F\sigma b, zd}$	1.15	1.1
$\gamma_{F\sigma t}$	1	1
$K_{2F\sigma b}$	1.1	1.1
$K_{2F t, zd}$	1	1
$\sigma_{bFK}$ (MPa)	743.21	700.337
$\tau_{tFK}$ (MPa)	339.20	334.165
$\sigma_{zdFK}$ (MPa)	646.27	636.67
$S_D$	1.91	1.03
$S_F$	6.48	3.84

Tablica 6: Rezultati za presjek 9

	PRESJEK
	9(B2)
<b>Materijal</b>	42CrMo4
$\sigma_B$ (MPa)	1100
$\sigma_S$ (MPa)	900
$\sigma_{zdW}$ (MPa)	440
$\sigma_{bW}$ (MPa)	550
$\tau_{tW}$ (MPa)	330
$D$ (mm)	189
$d$ (mm)	-
$d_u$ (mm)	50

<b><math>r</math> provrta (mm)</b>	2
<b><math>R_z</math></b>	10
<b><math>M_t</math> (kNm)</b>	44.3
<b><math>M_b</math> (kNm)</b>	20.68
<b><math>N_x</math> (kN)</b>	707.2
<b><math>\alpha_{\sigma b}</math></b>	2.56
<b><math>\varphi</math></b>	0.09
<b><math>G_b</math></b>	6.04
<b><math>KI_t</math></b>	0.72
<b><math>KI_y</math></b>	0.64
<b><math>\sigma_s(d)</math> (MPa)</b>	571.86
<b><math>n_b</math></b>	2.15
<b><math>\beta_{\sigma b}</math></b>	2.43
<b><math>K_2</math></b>	0.8
<b><math>\sigma_B(d)</math> (MPa)</b>	793.31
<b><math>K_{F\sigma}</math></b>	0.87
<b><math>K_V</math></b>	1
<b><math>K_{\sigma b}</math></b>	3.19
<b><math>\sigma_{bm}</math></b>	0
<b><math>\sigma_{ba}</math></b>	31.8
<b><math>\sigma_{zdm}</math> (MPa)</b>	24.94
<b><math>\tau_{tm}</math> (MPa)</b>	33.51
<b><math>\sigma_{mv}</math> (MPa)</b>	63.17
<b><math>\sigma_{bWK}</math> (MPa)</b>	124.06
<b><math>\psi_{b\sigma K}</math></b>	0.09
<b><math>\sigma_{bADK}</math> (MPa)</b>	118.69
<b><math>\gamma_{F\sigma b,zd}</math></b>	1.1
<b><math>\gamma_{F\sigma t}</math></b>	1
<b><math>K_{2F\sigma b}</math></b>	1.1
<b><math>K_{2Ft,zd}</math></b>	1
<b><math>\sigma_{bFK}</math> (MPa)</b>	691.95
<b><math>\tau_{tFK}</math> (MPa)</b>	330.17
<b><math>\sigma_{zdFK}</math> (MPa)</b>	629.05
<b><math>S_D</math></b>	3.73
<b><math>S_F</math></b>	7.52

**Drugi slučaj opterećenja:**

**$M_t = \pm 44.3$  kNm / izmjenično opterećenje**

**$K_A = 2$  (faktor udara za torziju)**

Tablica 7: Rezultati za presjeke 1 i 2

	PRESJEK	
	1 (R3)	2(E8)
<b>Materijal</b>	42CrMo4	42CrMo4
$\sigma_B$ (MPa)	1100	1100
$\sigma_S$ (MPa)	900	900
$\sigma_{zdW}$ (MPa)	440	440
$\sigma_{bW}$ (MPa)	550	550
$\tau_{tW}$ (MPa)	330	330
$D$ (mm)	420	215
$d$ (mm)	215	190.2
$d_u$ (mm)	50	50
$R$ (mm)	35	2
$R_z$	40	10
$M_t$ (kNm)	44.32	44.32
$M_b$ (kNm)	0	0
$N_x$ (kN)	707.2	707.2
$\alpha_{\sigma b}$	1.53	3.09
$\varphi$	0	0.08
$G_b$	0.06	1.246
$KI_t$	0.67	0.71
$KI_y$	0.57	0.62
$\sigma_s(d)$ (MPa)	513	554.73
$n_b$	1.02	1.52
$\beta_{\sigma b}$	1.50	2.85
$K_2$	0.8	0.8
$\sigma_B(d)$ (MPa)	737	777.3
$K_{F\sigma}$	0.8	0.87
$K_V$	1	1
$K_{\sigma b}$	2.13	3.71
$\alpha_t$	1.29	2.01
$G_t$	0.03	0.575
$n_t$	1.02	1.06
$\beta_t$	1.27	1.9
$K_{Ft}$	0.89	0.93
$K_\tau$	1.71	2.45
$\sigma_{bm}$	0	0
$\sigma_{ba}$	0	0
$\sigma_{zdm}$ (MPa)	20.6	26.8
$\tau_{tm}$ (MPa)	0	0
$\tau_{ta}$ (MPa)	22.78	33.07
$\sigma_{mv}$ (MPa)	20.6	26.8

$\tau_{mv}$ (MPa)	11.89	15.47
$\sigma_{bWK}$ (MPa)	173.69	104.7
$\tau_{tWK}$ (MPa)	129.01	95.1
$\psi_{b\sigma K}$	0.13	0.07
$\psi_{tK}$	0.1	0.07
$\sigma_{bADK}$ (MPa)	170.93	102.77
$\tau_{tADK}$ (MPa)	127.87	94.09
$\gamma_{F\sigma b, zd}$	1.05	1.15
$\gamma_{F\sigma t}$	1	1
$K_{2F\sigma b}$	1.1	1.1
$K_{2F t, zd}$	1	1
$\sigma_{bFK}$ (MPa)	592.52	701.74
$\tau_{tFK}$	296.18	320.28
$\sigma_{zdFK}$	564.3	610.21
$S_D$	5.61	2.85
$S_F$	6.32	4.74

Tablica 8: Rezultati za presjeke 3 i 4

	PRESJEK	
	3(E6)	4(G2)
<b>Materijal</b>	42CrMo4	42CrMo4
$\sigma_B$ (MPa)	1100	1100
$\sigma_S$ (MPa)	900	900
$\sigma_{zdW}$ (MPa)	440	440
$\sigma_{bW}$ (MPa)	550	550
$\tau_{tW}$ (MPa)	330	330
$D$ (mm)	190	189.8
$d$ (mm)	189	180.5
$d_u$ (mm)	50	50
$R$ (mm)	1.6	4
$R_z$	25	25
$M_t$ (kNm)	44.3	44.3
$M_b$ (kNm)	20.68	43.5
$N_x$ (kN)	707.2	707.2
$\alpha_{\sigma b}$	1.34	2.03
$\varphi$	0.24	0.16
$G_b$	1.78	0.66
$KI_t$	0.72	0.72
$KI_y$	0.63	0.63
$\sigma_s(d)$ (MPa)	571.16	571.3
$n_b$	1.12	1.06
$\beta_{\sigma b}$	1.2	1.92

$K_2$	0.8	0.8
$\sigma_B(d)$ (MPa)	792.65	792.79
$K_{F\sigma}$	0.82	0.8
$K_V$	1	1
$K_{\sigma b}$	1.75	2.62
$\alpha_t$	1.22	1.47
$G_t$	0.72	0.29
$n_t$	1.06	1.04
$\beta_t$	1.15	1.41
$K_{Ft}$	0.89	0.89
$K_\tau$	1.55	1.88
$\sigma_{bm}$	0	0
$\sigma_{ba}$	31.35	75.84
$\sigma_{zdm}$ (MPa)	27.1	29.94
$\tau_{tm}$ (MPa)	0	0
$\tau_{ta}$ (MPa)	33.6	38.61
$\sigma_{mv}$ (MPa)	27.11	40.04
$\tau_{mv}$ (MPa)	15.65	29.94
$\sigma_{bWK}$ (MPa)	226.28	150.88
$\tau_{tWK}$ (MPa)	153.45	126.16
$\psi_{b\sigma K}$	0.17	0.11
$\psi_{tK}$	0.11	0.09
$\sigma_{bADK}$ (MPa)	221.77	147.73
$\tau_{tADK}$ (MPa)	151.78	124.67
$\gamma_{F\sigma b, zd}$	1	1.1
$\gamma_{F\sigma t}$	1	1
$K_{2F\sigma b}$	1.1	1.1
$K_{2Ft, zd}$	1	1
$\sigma_{bFK}$ (MPa)	628.28	691.28
$\tau_{tFK}$	329-76	329.84
$\sigma_{zdFK}$	628.28	628.43
$S_D$	3.81	1.67
$S_F$	4.46	3.54

Tablica 9: Rezultati za presjeke 5 i 6

	PRESJEK	
	5(E5)	6(R1)
<b>Materijal</b>	42CrMo4	42CrMo4
$\sigma_B$ (MPa)	1100	1100
$\sigma_S$ (MPa)	900	900

$\sigma_{zdW}$ (MPa)	440	440
$\sigma_{bW}$ (MPa)	550	550
$\tau_{tW}$ (MPa)	330	330
$D$ (mm)	180	180
$d$ (mm)	179.8	175,8
$d_u$ (mm)	50	50
$R$ (mm)	1.4	1,8
$Rz$	25	25
$M_t$ (kNm) Izmjenični	44.3	0
$M_b$ (kNm)	67.7	29.6
$N_x$ (kN)	707.2	707.2
$\alpha_{\sigma b}$	1.04	2.13
$\varphi$	0.33	0.15
$G_b$	2.18	1.48
$KI_t$	0.73	0.73
$KI_y$	0.64	0.64
$\sigma_s(d)$ (MPa)	578.35	578.35
$n_b$	1.11	1.09
$\beta_{\sigma b}$	0.94	1.96
$K_2$	0.8	0.8
$\sigma_B(d)$ (MPa)	799.37	799.37
$K_{F\sigma}$	0.81	0.81
$K_V$	1	1
$K_{\sigma b}$	1.4	2.68
$\alpha_t$	1.06	1.5
$G_t$	0.82	0.64
$n_t$	1.06	1.06
$\beta_t$	0.99	1.42
$K_{Ft}$	0.89	0.89
$K_\tau$	1.37	1.89
$\sigma_{bm}$	0	0
$\sigma_{ba}$	119.43	55.85
$\sigma_{zdm}$ (MPa)	22.2	31.7
$\tau_{tm}$ (MPa)	0	0
$\tau_{ta}$ (MPa)	39.07	0
$\sigma_{mv}$ (MPa)	30.19	31.7
$\tau_{mv}$ (MPa)	17.43	18.3
$\sigma_{bWK}$ (MPa)	285.04	149.18
$\tau_{tWK}$ (MPa)	175.28	126.89
$\psi_{b\sigma K}$	0.22	0.1
$\psi_{tK}$	0.12	0.09
$\sigma_{bADK}$ (MPa)	278.49	145.92
$\tau_{tADK}$ (MPa)	173.14	125.31
$\gamma_{F\sigma b,zd}$	1	1.1
$\gamma_{F\sigma t}$	1	1



$K_{2F \sigma b}$	1.1	1.1
$K_{2F t, zd}$	1	1
$\sigma_{bFK}$ (MPa)	636.18	699.8
$\tau_{tFK}$ (MPa)	333.91	333.91
$\sigma_{zdFK}$ (MPa)	636.18	636.18
$S_D$	2.06	2.61
$S_F$	3.02	7.71

Tablica 10: Rezultati za presjeke 7 i 8

	PRESJEK	
	7(E3)	8(G1)
<b>Materijal</b>	42CrMo4	42CrMo4
$\sigma_B$ (MPa)	1100	1100
$\sigma_S$ (MPa)	900	900
$\sigma_{zdW}$ (MPa)	440	440
$\sigma_{bW}$ (MPa)	550	550
$\tau_{tW}$ (MPa)	330	330
$D$ (mm)	168	179.4
$d$ (mm)	150	179
$d_u$ (mm)	72	50
$R$ (mm)	1.6	0,4
$R_z$	25	4
$M_t$ (kNm) Izmjenični	0	44.3
$M_b$ (kNm)	17.24	73.46
$N_x$ (kN)	707.2	707.2
$\alpha_{\sigma b}$	3.04	2.56
$\varphi$	0.09	0
$G_b$	1.56	6.04
$KI_t$	0.73	0.72
$KI_y$	0.65	0.64
$\sigma_s(d)$ (MPa)	587.52	578.79
$n_b$	1.09	1.17
$\beta_{\sigma b}$	2.79	2.17
$K_2$	0.8	0.8
$\sigma_B(d)$ (MPa)	807.94	799.79
$K_{F\sigma}$	0.81	0.92
$K_V$	1	1
$K_{\sigma b}$	3.72	2.8
$\alpha_t$	1.97	1.83
$G_t$	0.72	2.5
$n_t$	1.06	1.11
$\beta_t$	1.86	1.65

$K_{Ft}$	0.89	0.95
$K_{\tau}$	2.45	2.1
$\sigma_{bm}$	0	0
$\sigma_{ba}$	54.95	131.26
$\sigma_{zdm}$ (MPa)	52	28.1
$\tau_{tm}$ (MPa)	0	0
$\tau_{ta}$ (MPa)	0	39.6
$\sigma_{mv}$ (MPa)	52	28.1
$\tau_{mv}$ (MPa)	30	16.23
$\sigma_{bWK}$ (MPa)	108.49	142.67
$\tau_{tWK}$ (MPa)	98.95	113.99
$\psi_{b\sigma K}$	0.07	0.1
$\psi_{tK}$	0.07	0.08
$\sigma_{bADK}$ (MPa)	104.75	139.92
$\tau_{tADK}$ (MPa)	96.99	112.74
$\gamma_F \sigma_{b,zd}$	1.15	1.1
$\gamma_F \sigma_t$	1	1
$K2_{F \sigma b}$	1.1	1.1
$K2_{F t,zd}$	1	1
$\sigma_{bFK}$ (MPa)	743.21	700.34
$\tau_{tFK}$ (MPa)	339.2	334.17
$\sigma_{zdFK}$ (MPa)	646.27	636.67
$S_D$	1.9	1
$S_F$	6.48	3.01

Tablica 11: Rezultati za presjek 9

	PRESJEK
	9(B2)
<b>Materijal</b>	42CrMo4
$\sigma_B$ (MPa)	1100
$\sigma_S$ (MPa)	900
$\sigma_{zdW}$ (MPa)	440
$\sigma_{bW}$ (MPa)	550
$\tau_{tW}$ (MPa)	330
$D$ (mm)	189
$d$ (mm)	-
$d_u$ (mm)	50
$R$ (mm)	2
$R_z$	10
$M_t$ (kNm) Izmjenični	44.3
$M_b$ (kNm)	20.68
$N_x$ (kN)	707.2

$\alpha_{\sigma b}$	2.56
$\varphi$	0.09
$G_b$	6.04
$KI_t$	0.72
$KI_y$	0.64
$\sigma_s(d)$ (MPa)	571.86
$n_b$	2.15
$\beta_{\sigma b}$	2.43
$K2$	0.8
$\sigma_B(d)$ (MPa)	793.31
$K_{F\sigma}$	0.87
$K_V$	1
$K_{\sigma b}$	3.19
$\alpha_t$	1.97
$G_t$	0.59
$n_t$	1.06
$\beta_t$	1.76
$K_{Ft}$	0.92
$K_\tau$	2.28
$\sigma_{bm}$	0
$\sigma_{ba}$	31.84
$\sigma_{zdm}$ (MPa)	25.63
$\tau_{tm}$ (MPa)	0
$\tau_{ta}$ (MPa)	33.5
$\sigma_{mv}$ (MPa)	25.63
$\tau_{mv}$ (MPa)	14.8
$\sigma_{bWK}$ (MPa)	124.27
$\tau_{tWK}$ (MPa)	104.19
$\psi_{b\sigma K}$	0.09
$\psi_{tK}$	0.07
$\sigma_{bADK}$ (MPa)	122.09
$\tau_{tADK}$ (MPa)	103.15
$\gamma_{F\sigma b, zd}$	1.1
$\gamma_{F\sigma t}$	1
$K2_{F\sigma b}$	1.1
$K2_{Ft, zd}$	1
$\sigma_{bFK}$ (MPa)	691.11
$\tau_{tFK}$ (MPa)	329.76
$\sigma_{zDFK}$ (MPa)	628.28
$S_D$	2.4
$S_F$	4.52

Treći slučaj opterećenja:

$M_t = \text{Max } 44.4 \text{ kNm/ pulsirajuće opterećenje}$

$K_A = 2$  (faktor udara za torziju)

Tablica 12: Rezultati za presjeke 1 i 2

	PRESJEK	
	1 (R3)	2(E8)
<b>Materijal</b>	42CrMo4	42CrMo4
$\sigma_B$ (MPa)	1100	1100
$\sigma_S$ (MPa)	900	900
$\sigma_{zdW}$ (MPa)	440	440
$\sigma_{bW}$ (MPa)	550	550
$\tau_{tW}$ (MPa)	330	330
$D$ (mm)	420	215
$d$ (mm)	215	190.2
$d_u$ (mm)	50	50
$R$ (mm)	35	2
$R_z$	40	10
$M_t$ (kNm)	44.32	44.32
$M_b$ (kNm)	0	0
$N_x$ (kN)	707.2	707.2
$\alpha_{\sigma b}$	1.53	3.09
$\varphi$	0	0.08
$G_b$	0.06	1.246
$KI_t$	0.67	0.71
$KI_y$	0.57	0.62
$\sigma_s(d)$ (MPa)	513	554.73
$n_b$	1.02	1.52
$\beta_{\sigma b}$	1.50	2.85
$K_2$	0.8	0.8
$\sigma_B(d)$ (MPa)	737	777.3
$K_{F\sigma}$	0.8	0.87
$K_V$	1	1
$K_{\sigma b}$	2.13	3.71
$\alpha_t$	1.29	2.01
$G_t$	0.03	0.575
$n_t$	1.02	1.06
$\beta_t$	1.27	1.9
$K_{Ft}$	0.89	0.93

$K_{\tau}$	1.71	2.45
$\sigma_{bm}$	0	0
$\sigma_{ba}$	0	0
$\sigma_{zdm}$ (MPa)	20.6	26.8
$\tau_{tm}$ (MPa)	11.39	16.53
$\tau_{ta}$ (MPa)	11.39	16.53
$\sigma_{mv}$ (MPa)	28.52	39.22
$\tau_{mv}$ (MPa)	16.47	22.65
$\sigma_{bWK}$ (MPa)	173.69	104.7
$\tau_{tWK}$ (MPa)	129.01	95.1
$\psi_{b\sigma K}$	0.13	0.07
$\psi_{tK}$	0.1	0.07
$\sigma_{bADK}$ (MPa)	-	-
$\tau_{tADK}$ (MPa)	113.3	87.31
$\gamma_{F\sigma b,zd}$	1.05	1.15
$\gamma_{F\sigma t}$	1	1
$K_{2F\sigma b}$	1.1	1.1
$K_{2F t,zd}$	1	1
$\sigma_{bFK}$ (MPa)	592.52	701.74
$\tau_{tFK}$	296.18	320.28
$\sigma_{zdFK}$	564.3	610.21
$S_D$	9.95	5.28
$S_F$	6.32	4.74

Tablica 13: Rezultati za presjeke 3 i 4

	PRESJEK	
	3(E6)	4(G2)
<b>Materijal</b>	42CrMo4	42CrMo4
$\sigma_B$ (MPa)	1100	1100
$\sigma_S$ (MPa)	900	900
$\sigma_{zdW}$ (MPa)	440	440
$\sigma_{bW}$ (MPa)	550	550
$\tau_{tW}$ (MPa)	330	330
$D$ (mm)	190	189.8
$d$ (mm)	189	180.5
$d_u$ (mm)	50	50
$R$ (mm)	1.6	4
$R_z$	25	25
$M_t$ (kNm)	44.3	44.3
$M_b$ (kNm)	20.68	43.5
$N_x$ (kN)	707.2	707.2
$\alpha_{\sigma b}$	1.34	2.03

$\varphi$	0.24	0.16
$G_b$	1.78	0.66
$KI_t$	0.72	0.72
$KI_y$	0.63	0.63
$\sigma_s(d)$ (MPa)	571.16	571.3
$n_b$	1.12	1.06
$\beta_{\sigma b}$	1.2	1.92
$K2$	0.8	0.8
$\sigma_B(d)$ (MPa)	792.65	792.79
$K_{F\sigma}$	0.82	0.8
$K_V$	1	1
$K_{\sigma b}$	1.75	2.62
$\alpha_t$	1.22	1.47
$G_t$	0.72	0.29
$n_t$	1.06	1.04
$\beta_t$	1.15	1.41
$K_{Ft}$	0.89	0.89
$K_\tau$	1.55	1.88
$\sigma_{bm}$	0	0
$\sigma_{ba}$	31.35	75.84
$\sigma_{zdm}$ (MPa)	27.1	29.94
$\tau_{tm}$ (MPa)	16.8	19.31
$\tau_{ta}$ (MPa)	16.8	19.31
$\sigma_{mv}$ (MPa)	39.77	44.88
$\tau_{mv}$ (MPa)	22.96	25.19
$\sigma_{bWK}$ (MPa)	226.28	151.07
$\tau_{tWK}$ (MPa)	153.45	126.16
$\psi_{b\sigma K}$	0.17	0.11
$\psi_{tK}$	0.11	0.09
$\sigma_{bADK}$ (MPa)	186.82	142-20
$\tau_{tADK}$ (MPa)	133.85	113.05
$\gamma_{F\sigma b,zd}$	1	1.1
$\gamma_{F\sigma t}$	1	1
$K2_{F\sigma b}$	1.1	1.1
$K2_{Ft,zd}$	1	1
$\sigma_{bFK}$ (MPa)	628.28	691.28
$\tau_{tFK}$	329.76	329.84
$\sigma_{zdFK}$	628.28	628.43
$S_D$	4.77	1.79
$S_F$	4.46	3.54

Tablica 14: Rezultati za presjeke 5 i 6

	PRESJEK	
	5(E5)	6(R1)
<b>Materijal</b>	42CrMo4	42CrMo4
$\sigma_B$ (MPa)	1100	1100
$\sigma_S$ (MPa)	900	900
$\sigma_{zdW}$ (MPa)	440	440
$\sigma_{bW}$ (MPa)	550	550
$\tau_{tW}$ (MPa)	330	330
$D$ (mm)	180	180
$d$ (mm)	179.8	175,8
$d_u$ (mm)	50	50
$R$ (mm)	1.4	1,8
$R_z$	25	25
$M_t$ (kNm) Izmjenični	44.3	0
$M_b$ (kNm)	67.7	29.6
$N_x$ (kN)	707.2	707.2
$\alpha_{\sigma b}$	1.04	2.13
$\varphi$	0.33	0.15
$G_b$	2.18	1.48
$KI_t$	0.73	0.73
$KI_y$	0.64	0.64
$\sigma_s(d)$ (MPa)	578.35	578.35
$n_b$	1.11	1.09
$\beta_{\sigma b}$	0.94	1.96
<b>K2</b>	0.8	0.8
$\sigma_B(d)$ (MPa)	799.37	799.37
$K_{F\sigma}$	0.81	0.81
$K_V$	1	1
$K_{\sigma b}$	1.4	2.68
$\alpha_t$	1.06	1.5
$G_t$	0.82	0.64
$n_t$	1.06	1.06
$\beta_t$	0.99	1.42
$K_{Ft}$	0.89	0.89
$K_\tau$	1.37	1.89
$\sigma_{bm}$	0	0
$\sigma_{ba}$	119.43	55.85
$\sigma_{zdm}$ (MPa)	22.2	31.7
$\tau_{tm}$ (MPa)	19.53	0
$\tau_{ta}$ (MPa)	19.53	0
$\sigma_{mv}$ (MPa)	45.35	31.7
$\tau_{mv}$ (MPa)	26.18	18.3

$\sigma_{bWK}$ (MPa)	284.52	149.18
$\tau_{tWK}$ (MPa)	175.28	126.89
$\psi_{b\sigma K}$	0.22	0.1
$\psi_{tK}$	0.12	0.09
$\sigma_{bADK}$ (MPa)	262.91	140.95
$\tau_{tADK}$ (MPa)	150.45	126.89
$\gamma_F \sigma_{b,zd}$	1	1.1
$\gamma_F \sigma_t$	1	1
$K2_F \sigma_b$	1.1	1.1
$K2_F t,zd$	1	1
$\sigma_{bFK}$ (MPa)	636.18	699.8
$\tau_{tFK}$ (MPa)	333.91	333.91
$\sigma_{zdFK}$ (MPa)	636.18	636.18
$S_D$	2.12	2.52
$S_F$	3.02	7.71

Tablica 15: Rezultati za presjeke 7 i 8

	PRESJEK	
	7(E3)	8(G1)
<b>Materijal</b>	42CrMo4	42CrMo4
$\sigma_B$ (MPa)	1100	1100
$\sigma_S$ (MPa)	900	900
$\sigma_{zdW}$ (MPa)	440	440
$\sigma_{bW}$ (MPa)	550	550
$\tau_{tW}$ (MPa)	330	330
$D$ (mm)	168	179.4
$d$ (mm)	150	179
$d_u$ (mm)	72	50
$R$ (mm)	1.6	0,4
$R_z$	25	4
$M_t$ (kNm) Izmjenični	0	44.3
$M_b$ (kNm)	17.24	73.5
$N_x$ (kN)	707.2	707.2
$\alpha_{\sigma b}$	3.04	2.56
$\varphi$	0.09	0
$G_b$	1.56	6.04
$KI_t$	0.73	0.72
$KI_y$	0.65	0.64
$\sigma_s(d)$ (MPa)	587.52	578.79
$n_b$	1.09	1.17
$\beta_{\sigma b}$	2.79	2.17
$K2$	0.8	0.8



$\sigma_B(d)$ (MPa)	807.94	799.79
$K_{F\sigma}$	0.81	0.92
$K_V$	1	1
$K_{\sigma b}$	3.72	2.8
$\alpha_t$	1.97	1.83
$G_t$	0.72	2.5
$n_t$	1.06	1.11
$\beta_t$	1.86	1.65
$K_{Ft}$	0.89	0.95
$K_\tau$	2.45	2.1
$\sigma_{bm}$	0	0
$\sigma_{ba}$	54.95	131.26
$\sigma_{zdm}$ (MPa)	52	28.1
$\tau_{tm}$ (MPa)	0	19.8
$\tau_{ta}$ (MPa)	0	19.8
$\sigma_{mv}$ (MPa)	52	44.34
$\tau_{mv}$ (MPa)	30	25.6
$\sigma_{bWK}$ (MPa)	108.49	142.7
$\tau_{tWK}$ (MPa)	98.95	113.99
$\psi_{b\sigma K}$	0.07	0.1
$\psi_{tK}$	0.07	0.08
$\sigma_{bADK}$ (MPa)	101.57	138.13
$\tau_{tADK}$ (MPa)	98.95	103.7
$\gamma_{F\sigma b, zd}$	1.15	1.1
$\gamma_{F\sigma t}$	1	1
$K_{2F\sigma b}$	1.1	1.1
$K_{2Ft, zd}$	1	1
$\sigma_{bFK}$ (MPa)	743.21	700.34
$\tau_{tFK}$ (MPa)	339.2	334.17
$\sigma_{zdFK}$ (MPa)	646.27	636.67
$S_D$	1.84	1.03
$S_F$	6.48	3.01

**Tablica 16: Rezultati za presjek 9**

	<b>PRESJEK</b>
	<b>9(B2)</b>
<b>Materijal</b>	42CrMo4
$\sigma_B$ (MPa)	1100
$\sigma_S$ (MPa)	900
$\sigma_{zdW}$ (MPa)	440
$\sigma_{bW}$ (MPa)	550
$\tau_{tW}$ (MPa)	330

$D$ (mm)	189
$d$ (mm)	-
$d_u$ (mm)	50
$R$ (mm)	2
$R_z$	10
$M_t$ (kNm) Izmjenični	44.3
$M_b$ (kNm)	20.68
$N_x$ (kN)	707.2
$\alpha_{\sigma b}$	2.56
$\varphi$	0.09
$G_b$	6.04
$KI_t$	0.72
$KI_y$	0.64
$\sigma_s(d)$ (MPa)	571.86
$n_b$	2.15
$\beta_{\sigma b}$	2.43
$K_2$	0.8
$\sigma_B(d)$ (MPa)	793.31
$K_{F\sigma}$	0.87
$K_V$	1
$K_{\sigma b}$	3.19
$\alpha_t$	1.97
$G_t$	0.59
$n_t$	1.06
$\beta_t$	1.76
$K_{Ft}$	0.92
$K_\tau$	2.28
$\sigma_{bm}$	0
$\sigma_{ba}$	31.84
$\sigma_{zdm}$ (MPa)	25.63
$\tau_{tm}$ (MPa)	16.75
$\tau_{ta}$ (MPa)	16.75
$\sigma_{mv}$ (MPa)	25.63
$\tau_{mv}$ (MPa)	14.8
$\sigma_{bWK}$ (MPa)	124.27
$\tau_{tWK}$ (MPa)	104.19
$\psi_{b\sigma K}$	0.09
$\psi_{tK}$	0.07
$\sigma_{bADK}$ (MPa)	112.63
$\tau_{tADK}$ (MPa)	95.25
$\gamma_{F\sigma b,zd}$	1.1
$\gamma_{F\sigma t}$	1
$K_{2F\sigma b}$	1.1
$K_{2Ft,zd}$	1
$\sigma_{bFK}$ (MPa)	691.11

$\tau_{tFK}(\text{MPa})$	329.76
$\sigma_{zdFK}(\text{MPa})$	628.28
$S_D$	3
$S_F$	4.52

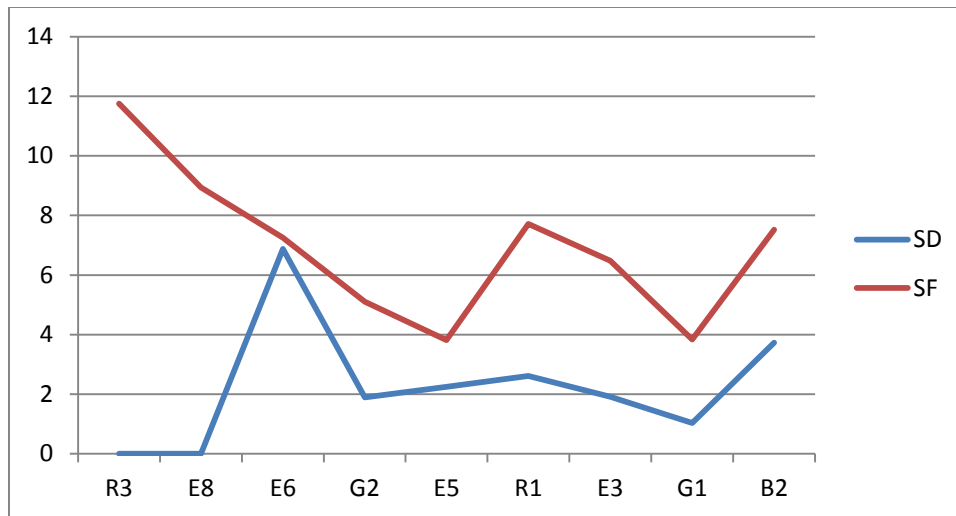
## 7. RASPRAVA

Vratilo prema priloženoj tehničkoj dokumentaciji je provjereno prema normi DIN 743 na zamornu čvrstoću i plastičnu deformaciju. Odabrani su navedeni presjeci sa slike broj 8. Ovi presjeci se nazivaju kritičnim, zbog toga što se odlikuju značajnom koncentracijom naprezanja, koja proizlazi iz geometrijskih svojstava presjeka (prijelaz promjera, obodni utor, provrt...). Upravo uslijed koncentracije naprezanja se u tim presjecima mogu očekivati najveća naprezanja, a samim time i najmanji faktori sigurnosti, te su stoga odabrani presjeci mjerodavni za proračun čvrstoće vratila.

Za potrebe ovoga rada odabrana su tri slučaja opterećenja vratila reduktora, kako bi se što bolje ispitaio utjecaj vrste opterećenja na zamornu čvrstoću vratila. Vratilo je uvijek opterećeno izmjeničnim momentom savijanja koji proizlazi iz već navedenih sila zupčanika, te reakcija ležajeva, ali i samih masa elemenata vratila. Vratilo je također opterećeno aksijalnom silom koja proizlazi iz djelovanja zupčanika, te iz djelovanja porivne sile.

Kod prvog slučaja opterećenja vratilo je opterećeno i konstantnim okretnim momentom kojega prenosi preko vratilnog voda do broskog vijka, a koji iznosi 44.3 kNm. Presjeci 1 i 2 su opterećeni statički, aksijalnom silom i torzijskim momentom, te im je faktor sigurnosti razmjerno velik za plastičnu deformaciju, dok na zamornu čvrstoću nisu ni trebali biti ispitani zbog statičkih karakteristika opterećenja. Ostali presjeci su opterećeni i dinamički, zbog izmjeničnog momenta savijanja u presjecima. Svi presjeci osim obodnog utora (presjek 8) pokazuju zadovoljavajuću dinamičku čvrstoću kao i sigurnost na plastičnu deformaciju, te su i racionalno dimenzionirani. Presjek s najmanjim faktorom sigurnosti na zamor materijala je očekivano obodni utor ( $S_D = 1.03$ ) te je po ovom proračunu niži od minimalnog faktora sigurnosti ( $S_{\min} = 1.2$ ). Može se zaključiti da su ostali presjeci vratila u ovom slučaju dobro dimenzionirani s gledišta sigurnosti, ali se moraju još ispitati i na nepovoljnije slučajeve opterećenja.

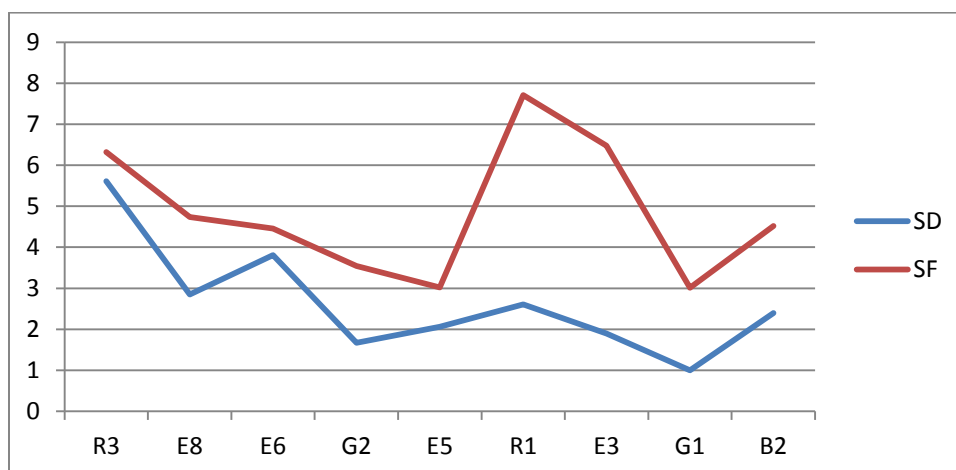
Slika 9 grafički prikazuje vrijednosti faktora sigurnosti kod prvog slučaja opterećenja za odabrane presjeke.



**Slika 9: Faktori sigurnosti za prvi slučaj opterećenja**

Kod drugog slučaja vratilo je dinamički opterećeno i izmjeničnim okretnim momentom (srednje vrijednosti = 0), čija je vrijednost amplitude jednaka 44.3 kNm. Zbog djelovanja izmjeničnog savijanja i izmjenične torzije očekivan je niži faktor sigurnosti na zamornu čvrstoću. Također, u obzir je uzeta promjenljivost vršnih (maksimalnih) vrijednosti okretnog momenta koristeći pogonski faktor  $K_A = 2$ , što utječe na vrijednost maksimalnih naprezanja u presjecima. U rezultatima je uočljiv pad sigurnosti na zamornu čvrstoću kod svih presjeka. Također je značajan i pad sigurnosti prema plastičnoj deformaciji, zbog faktora udara (primjene), a iznosi od 20-35%. U presjeku 8 najniža je vrijednost faktora sigurnosti na zamornu čvrstoću kod svih slučajeva opterećenja, i iznosi  $S_D = 1$ . Svi presjeci osim obodnog utora su u ovom slučaju opterećenja dobro dimenzionirani sa gledišta sigurnosti.

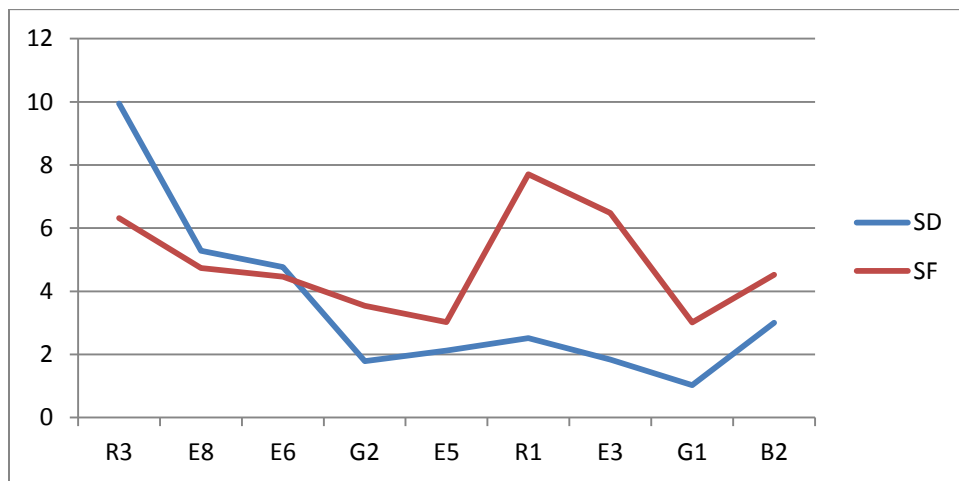
Slika 10 prikazuje vrijednosti faktora sigurnosti kod drugog slučaja opterećenja.



### Slika 10: Faktori sigurnosti za drugi slučaj opterećenja

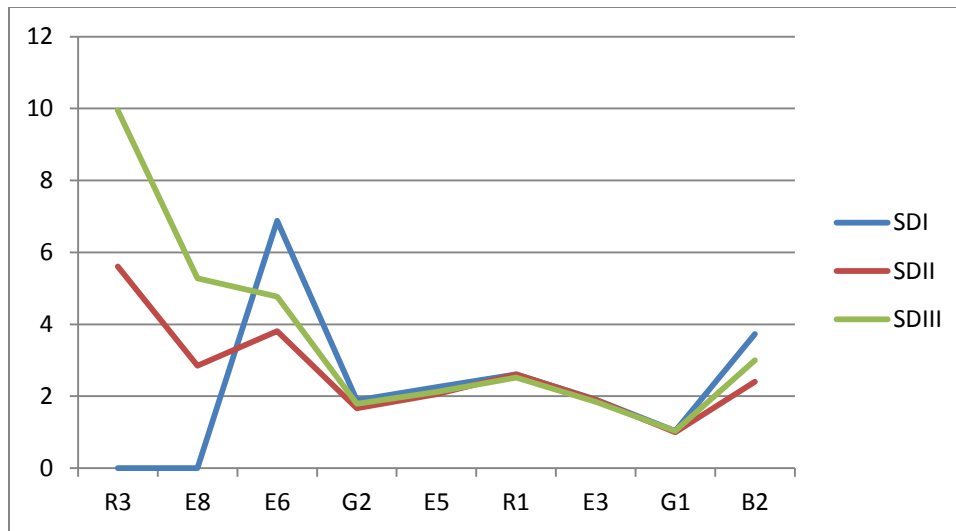
U trećem slučaju vratilo je opterećeno pulzirajućim okretnim momentom čija je maksimalna vrijednost 44.3 kNm. Ovakvo opterećenje ima za posljedicu nešto niže faktore sigurnosti na zamornu čvrstoću nego kod prvog slučaja opterećenja (konstantnim okretnim momentom), no i neznatno više faktore sigurnosti u odnosu na drugi slučaj opterećenja. Ovo se može objasniti time što je kod odabranog opterećenja amplituda naprezanja manja nego kod izmjeničnog opterećenja, a jednaka je vrijednosti srednjeg naprezanja na torziju. Faktori sigurnosti protiv plastične deformacije su jednaki kao i za drugi slučaj opterećenja, jer su maksimalna naprezanja i pogonski faktor jednaki onima u tome prethodnom slučaju.

Slika 11 prikazuje vrijednosti faktora sigurnosti kod trećeg slučaja opterećenja.



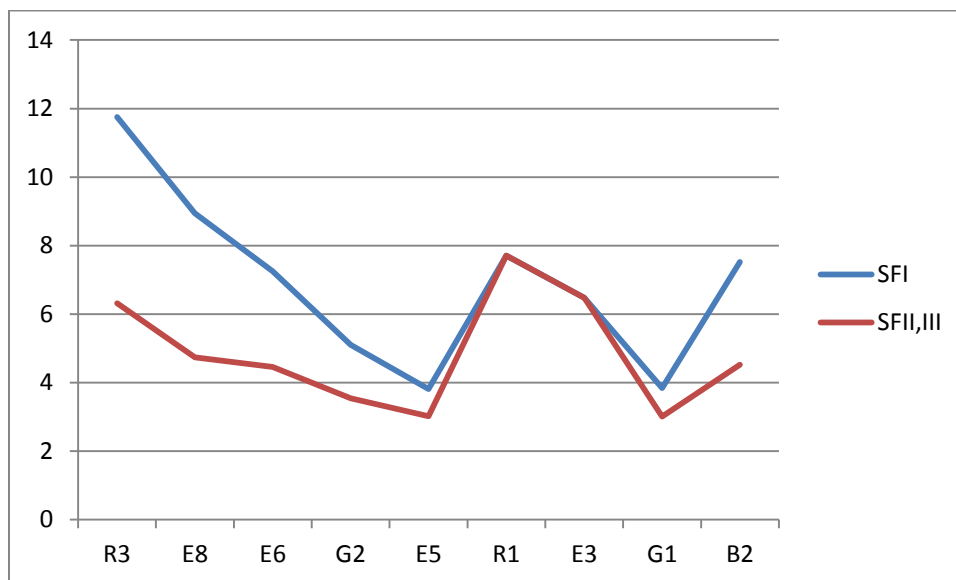
Slika 11: Faktori sigurnosti za treći slučaj opterećenja

Slika 12 prikazuje usporedbu faktora dinamičke sigurnosti za tri odabrana presjeka kod sva tri slučaja opterećenja. Uočljivo je da je drugi slučaj opterećenja najnepovoljniji s gledišta sigurnosti.



**Slika 12: Usporedba faktora sigurnosti prema dinamičkoj čvrstoći**

Slika 13 prikazuje usporedbu faktora sigurnosti protiv plastične deformacije za tri odabrana presjeka kod sva tri slučaja opterećenja.

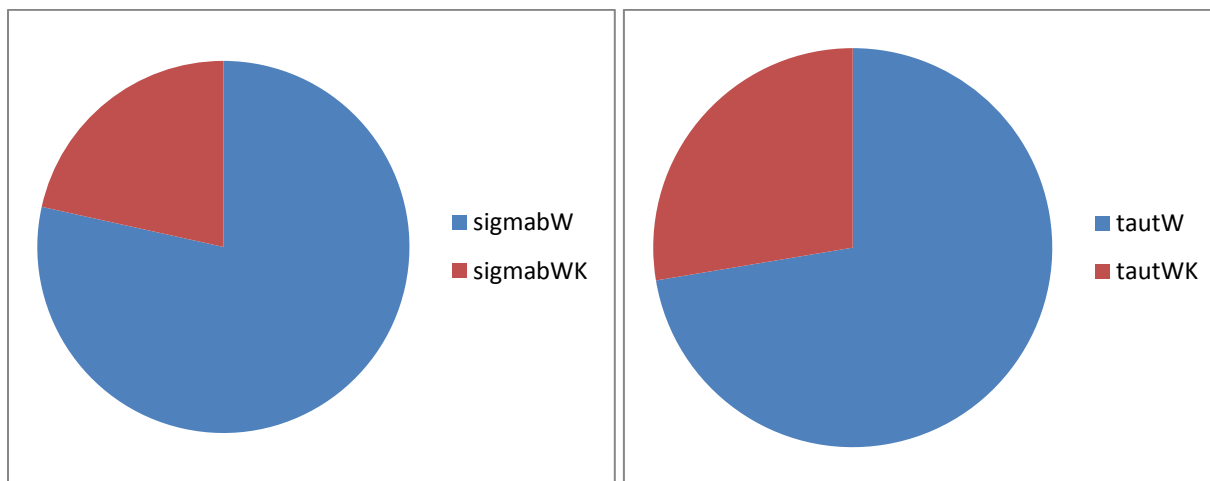


**Slika 13: Usporedba faktora sigurnosti protiv plastične deformacije**

Budući presjek broj 8 (obodni utor) nije zadovoljio minimalni faktor sigurnosti na zamornu čvrstoću potrebno je izvesti ovaj presjek na drugi način. Promatranjem geometrijskih karakteristika presjeka uočljiv je radijus prijelaza koji iznosi  $R = 0.4$  mm. Ukoliko bi se taj radijus prijelaza povećao na  $R=0.8$  mm dobio bi se traženi minimalni faktor sigurnosti i za najnepovoljniji slučaj opterećenja (izmjenična torzija). Međutim, potrebno je imati nešto veći

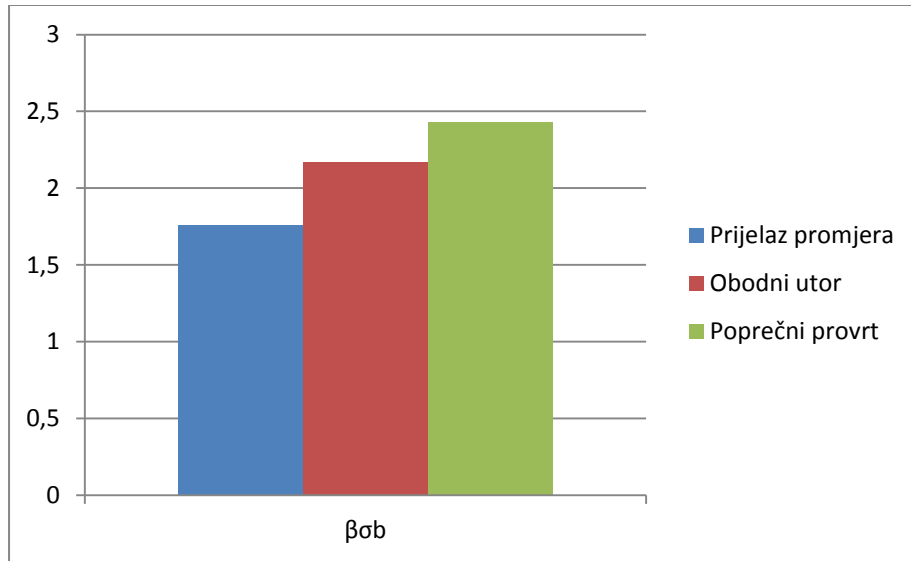
faktor sigurnosti od minimalno zahtijevanog, zbog dodatne sigurnosti te nepotpunog poznavanja stvarnih pogonskih uvjeta.

Kako bi se bolje uočio utjecaj geometrijskih svojstava presjeka izraženih preko ukupnog utjecajnog faktora za savijanje ili torziju ( $K_\sigma$ ,  $K_\beta$ ), na izdržljivost materijala, na slici 14 je prikazan pad vrijednosti dinamičke izdržljivosti na savijanje i torziju za presjek broj 4 ( $\sigma_{bWK}/\tau_{tWK}$ ), u usporedbi sa vrijednosti trajne čvrstoće za probnu epruvetu ( $\sigma_{bW}/\tau_{tW}$ ). Može se primijetiti kako geometrijska svojstva presjeka uvelike utječu na dinamičku izdržljivost strojnog dijela.



**Slika 14: Usporedba dinamičke čvrstoće na savijanje za probnu epruvetu i strojni dio**

Na slici 15 prikazan je utjecaj geometrijskih svojstava odabranih presjeka vratila na efektivni koeficijent koncentracije naprezanja uslijed savijanja ( $\beta_{ob}$ ). Uzet je prosjek efektivnih koeficijenata za šest presjeka sa prijelazom promjera (R3, E8, E6, G2, E5, R1, E3), te je uspoređen s koeficijentom za obodni utor i poprečni provrt.



**Slika 15: Usporedba efektivnog koeficijenta koncentracije naprezanja na savijanje za karakteristične presjeke**



## 8. ZAKLJUČAK

Zadatak ovoga rada je bio na primjeru izlaznog vratila stvarnoga brodskog reduktora prikazati proračun koeficijenta sigurnosti prema zamornoj čvrstoći i koeficijenta sigurnosti protiv plastična deformaciju prema važećem izdanju normi niza DIN 743. Budući navedene norme sadrže jednadžbe za proračun u koje se ulazi s već određenim naprezanjima u odabranim presjecima, namjena je rada bila i proširiti postupak proračuna na vratilo kojem nisu određena nazivna naprezanja, a koja neposredno proizlaze iz opterećenja vratila. U tu svrhu proveden je proračun zupčanog para sa kosim zubima, kojemu su preko geometrijskih svojstava određene sile i momenti kojima djeluje na vratilo.

Sljedeći je korak bio odrediti reakcije u ležajevima vratila, te naposljetku odrediti momente savijanja po presjecima vratila. Kad su jednom poznati momenti savijanja, torzije te aksijalna sila, određena su time i naprezanja u odabranim presjecima, te su provjerena na čvrstoću prema smjernicama norme. Rezultati su prikazani tablično, te je prikazana usporedba rezultata za različite slučajeve opterećenja.

Presjeci koji su odabrani za provjeru proizlaze iz njihovih geometrijskih svojstava koja ih čine podložnijima lomu pri promjenljivim opterećenjima. Odabrano je devet presjeka vratila reduktora, od kojih je osam pokazalo zadovoljavajuću čvrstoću prema smjernicama norme, dok je jedan presjek bio ispod minimalnog faktora sigurnosti na zamornu čvrstoću ( $S_D = 1.2$ ). Predložena je prepravka ovog presjeka kako bi zadovoljio uvjete čvrstoće.

U radu je korišten Microsoft Excel VBA program, koji je odabran zbog svoje jednostavnosti, dostupnosti te mogućnosti buduće nadogradnje. Ovaj program je omogućio jednostavan grafički prikaz svih podataka koje korisnik treba unijeti u pojedine radne listove, te je prikazom svih koraka proračuna korisniku omogućena jednostavna provjera vratila i olakšano eventualno dimenzioniranje, ukoliko vratilo ne zadovoljava određene uvjete.

Budući je mehanizam zamornog loma, nastanak i širenje pukotine jako opsežna tema o kojoj znanost svakog dana doznaje sve više, ovaj rad predstavlja samo način provjere vratila kojim se pokazuje kako ono svojim konstrukcijskim karakteristikama ne dozvoljava nastanak inicijalne pukotine koja će mu znatno skratiti životni vijek. Ipak, pozitivan rezultat provjere ne jamči neograničen vijek vratila u radu, budući da na nastanak inicijalne pukotine utječu i faktori okoline (korozija, vibracije, netočnosti u obradi materijala, ...), zbog čega je potrebno budno nadzirati rad stroja u pogonu.

Ovaj rad se može nadopuniti i učiniti pogodnim za provjeru raznih vratila ukoliko se unesu svojstva za više karakterističnih presjeka koje norma DIN 743 prepoznaje (utor za pero, pravokutni obodni utor, klinasta i ozubljena vratila).

## LITERATURA

- [1] Alfirević, I.: *Nauka o čvrstoći II*, Zagreb, 1999.
- [2] Decker, K.: *Elementi strojeva*, 3. hrv. izd., Zgreb, 2006
- [3] Orlić, Ž. Orlić, G.: *Osovine i vratila, kontrolni proračun prema DIN 743-2000*, Rijeka, 2004.
- [4] <https://www.sciencedirect.com/topics/engineering/fatigue-fracture>, pristupljeno 21.07.2019.
- [5] DIN 743 norma, dio 1 ( Opće napomene), dio 2 (Teoretski koeficijenti koncentracije naprezanja i koeficijenti zamora), Dio 3 ( Čvrstoća Materijala), dodaci (Čvrstoća materijala i primjeri za primjenu) , 2012-12.

## POPIS TABLICA

Tablica 1: Vrijednosti amplituda i srednjih naprezanja za slučajeve opterećenja[4].....	5
Tablica 2: Rezultati za presjeke 1 i 2.....	18
Tablica 3: Rezultati za presjeke 3 i 4.....	19
Tablica 4: Rezultati za presjeke 5 i 6.....	20
Tablica 5: Rezultati za presjeke 7 i 8.....	21
Tablica 6: Rezultati za presjek 9.....	22
Tablica 7: Rezultati za presjeke 1 i 2.....	24
Tablica 8: Rezultati za presjeke 3 i 4.....	25
Tablica 9: Rezultati za presjeke 5 i 6.....	26
Tablica 10: Rezultati za presjeke 7 i 8.....	28
Tablica 11: Rezultati za presjek 9.....	29
Tablica 12: Rezultati za presjeke 1 i 2.....	31
Tablica 13: Rezultati za presjeke 3 i 4.....	32
Tablica 14: Rezultati za presjeke 5 i 6.....	34
Tablica 15: Rezultati za presjeke 7 i 8.....	35
Tablica 16: Rezultati za presjek 9.....	36

## POPIS SLIKA

Slika 1: Prikaz vratila kao statički određenog sustava- greda na dva ležaja.....	2
Slika 2: Radni list "Zupčanik" .....	13
Slika 3: Radni list "Sile i Naprezanja" .....	14
Slika 4: Radni list "Din 743" .....	14
Slika 5 : Spoj glavine i vratila(sa i bez pera) te V-utor[5].....	15
Slika 6: Pravokutni obodni utor, obodni utor te prijelaz promjera (rame)[5].....	15
Slika 7: Rame s podrezom i poprečni provrt[5].....	16
Slika 8: Odabrani presjeci vratila .....	16
Slika 9: Faktori sigurnosti za prvi slučaj opterećenja.....	38
Slika 10: Faktori sigurnosti za drugi slučaj opterećenja.....	38
Slika 11: Faktori sigurnosti za treći slučaj opterećenja.....	39
Slika 12: Usporedba faktora sigurnosti za dinamičku čvrstoću.....	40
Slika 13: Usporedba faktora sigurnosti na plastičnu deformaciju.....	40
Slika 14: Usporedba dinamičke čvrstoće na savijanje za probnu epruvetu i strojni dio.....	41
Slika 15: Usporedba dinamičkog faktora zareznog djelovanja na savijanje za karakteristične presjeke.....	42