

# Upravljanje sustavom sigurnosti stroja korištenjem programabilnog logičkog kontrolera Siemens TIA Portal S7-1500F

---

**Korša, Antonio**

**Undergraduate thesis / Završni rad**

**2022**

*Degree Grantor / Ustanova koja je dodijelila akademski / stručni stupanj:* **University of Rijeka, Faculty of Engineering / Sveučilište u Rijeci, Tehnički fakultet**

*Permanent link / Trajna poveznica:* <https://um.nsk.hr/um:nbn:hr:190:591466>

*Rights / Prava:* [Attribution 4.0 International](#) / [Imenovanje 4.0 međunarodna](#)

*Download date / Datum preuzimanja:* **2024-07-16**



*Repository / Repozitorij:*

[Repository of the University of Rijeka, Faculty of Engineering](#)



SVEUČILIŠTE U RIJECI  
TEHNIČKI FAKULTET

Preddiplomski sveučilišni studij elektrotehnike

Završni rad

**UPRAVLJANJE SUSTAVOM SIGURNOSTI STROJA  
KORIŠTENJEM PROGRAMABILNOG LOGIČKOG  
KONTROLERA SIEMENS TIA PORTAL S7-1500F**

Rijeka, rujan 2022.

Antonio Korša

0069083507

SVEUČILIŠTE U RIJECI

TEHNIČKI FAKULTET

Preddiplomski sveučilišni studij elektrotehnike

Završni rad

**UPRAVLJANJE SUSTAVOM SIGURNOSTI STROJA  
KORIŠTENJEM PROGRAMABILNOG LOGIČKOG  
KONTROLERA SIEMENS TIA PORTAL S7-1500F**

Mentor: Doc. dr. sc. Ivan Volarić

Rijeka, rujan 2022.

Antonio Korša

0069083507

Rijeka, 21. ožujka 2022.

Zavod: **Zavod za automatiku i elektroniku**  
Predmet: **Elementi automatizacije postrojenja**  
Grana: **2.03.03 elektronika**

## ZADATAK ZA ZAVRŠNI RAD

Pristupnik: **Antonio Korša (0069083507)**  
Studij: **Preddiplomski sveučilišni studij elektrotehnike**

Zadatak: **Upravljanje sustavom sigurnosti stroja korištenjem programabilnog logičkog kontrolera Siemens Tia Portal S7-1500F / Control of the machine safety system via Siemens Tia Portal S7-1500F logic controller**

### Opis zadatka:

U sklopu završnog rada potrebno je izraditi programsku aplikaciju za upravljanje sustavom sigurnosti stroja u programskom okruženju Siemens Tia portal. Završni rad uključuje opis sustava, razvoj programske aplikacije upravljanja i vizualizacije te funkcionalno ispitivanje sustava korištenjem aplikacije za simulaciju na programabilnom logičkom kontroleru Siemens Tia Portal S7-1500F.

Rad mora biti napisan prema Uputama za pisanje diplomskih / završnih radova koje su objavljene na mrežnim stranicama studija.



Zadatak uručen pristupniku: 21. ožujka 2022.

Mentor:



---

Doc. dr. sc. Ivan Volarić

Predsjednik povjerenstva za  
završni ispit:



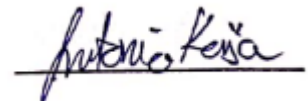
---

Prof. dr. sc. Viktor Sučić

## IZJAVA

Sukladno članku 8. Pravilnika o završnom radu, završnom ispitu i završetku preddiplomskih sveučilišnih studija/stručnih studija Tehničkog fakulteta Sveučilišta u Rijeci od 1. veljače 2020., izjavljujem da sam samostalno izradio završni rad prema zadatku preuzetog dana 21. ožujka 2022.

Rijeka, 14. rujna 2022.

A handwritten signature in blue ink, reading "Antonio Korša", written over a horizontal line.

Antonio Korša



# Sadržaj

<b>1. Uvod</b> .....	<b>3</b>
<b>2. TIA Portal</b> .....	<b>4</b>
2.1. Izrada projekta u TIA Portalu .....	4
<b>3. Opis funkcionalnosti</b> .....	<b>7</b>
3.1. Postrojenje u statusu proizvodnje .....	7
3.2. Semafor i sirena.....	9
3.3. Siguran pristup postrojenju.....	9
<b>4. Programska aplikacija</b> .....	<b>11</b>
4.1. Podatkovni blokovi.....	11
4.2. Funkcije .....	13
<b>5. Izrada zadatka programske aplikacije</b> .....	<b>15</b>
5.1. Sigurnosni način uključen.....	15
5.2. Zahtjev za pristup području.....	17
5.3. Način imobilizacije.....	18
5.4. Način podešavanja .....	19
5.5. Povratak u način proizvodnje.....	21
5.6. Sigurnosni način isključen .....	25
5.7. Vizualizacija .....	27
<b>6. Zaključak</b> .....	<b>31</b>
<b>Literatura</b> .....	<b>32</b>
<b>Sažetak i ključne riječi</b> .....	<b>33</b>
<b>Summary and key words</b> .....	<b>34</b>

## 1. Uvod

Završni rad sadržava primjenu automatizacije u sustavu sigurnosti stroja. U radu je prikazan opis sustava, potpuni razvoj aplikacije, te vizualan prikaz ispitivanja odrađenog zadatka. Ispitivanje sustava izvršeno je putem simulacijskog programa SIMATIC S7 PLCSIM, koji omogućuje simulaciju programa bez fizičkog korištenja programabilnog logičkog kontrolera.

Pokretna traka s pripadajućim robotskim manipulatorima i sličnim strojevima potencijalno su opasni i štetni za operativno osoblje i osoblje za održavanje. Kako bi se smanjili rizici i povećala sigurnost, osigurane su posebne zaštite, poput sigurnosnih ograda ili zaštitnika strojeva postavljeni na strojeve ili oko područja postrojenja. Sigurnosna područja su predviđena prema radnom prostoru opreme i relevantnim funkcijama. Svakom sigurnosnom području moguće je pristupiti preko jednog ili više čuvara. Operateri za rad i održavanje dužni su poštivati sigurnosne postupke za ulazak u područja i upravljanje linijom.

Kao što je potrebno imati adekvatni automatizirani sigurnosni sustav, tako je i potrebno imati dodatnu zaštitu u slučaju nestanka napajanja. Zato se na sigurnosnim vratima, ili na štitniku, postavlja uređaj za izlaz u slučaju nužde. Taj uređaj je mehanički i on djeluje bez napajanja.



## 2. TIA Portal

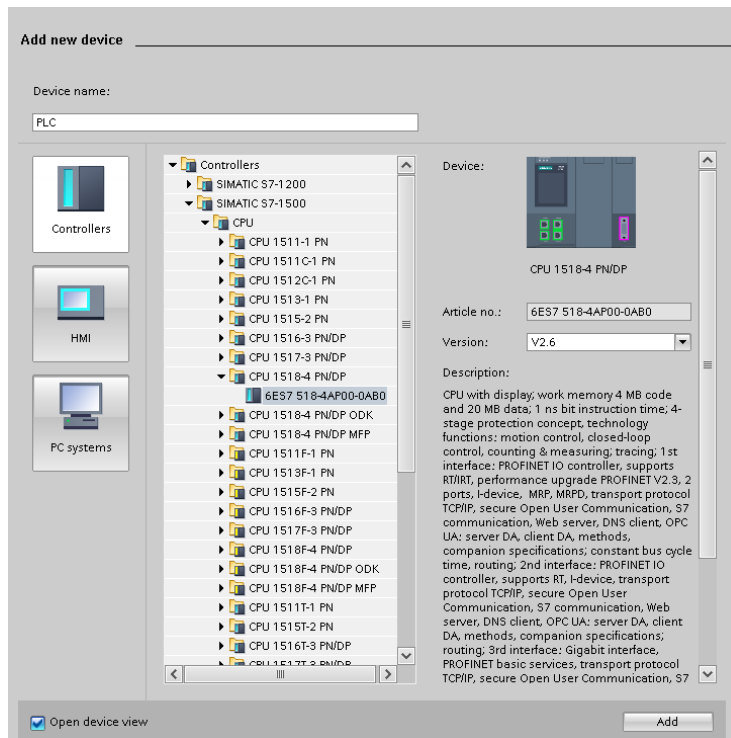
TIA Portal (eng. *Totally Integrated Automation Portal*), je potpuno integrirani automatizacijski portal, koji nudi sve funkcije potrebne za implementaciju zadatka automatizacije okupljene u jednoj, višestrukoj softverskoj platformi.

TIA Portal je prvo zajedničko radno okruženje za integrirani inženjering s različitim SIMATIC sustavima dostupnih unutar jednog okvira. TIA Portal stoga po prvi put također omogućuje pouzdanu, prikladnu međusistemsku suradnju. Svi potrebni programski paketi, od hardverske konfiguracije i programiranja do vizualizacija procesa integrirano je u jedan inženjerski okvir.

### 2.1. Izrada projekta u TIA Portalu

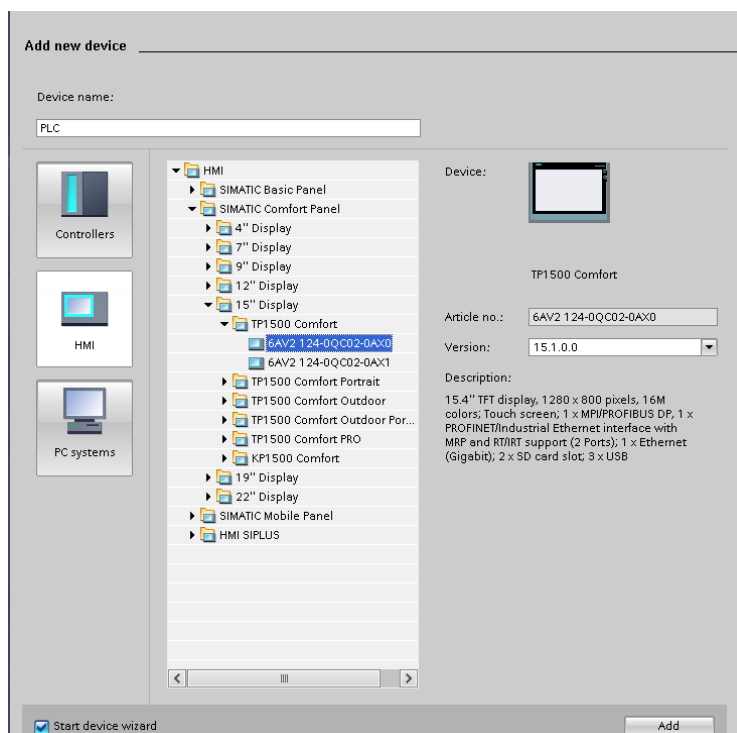
Svi podaci koji se generiraju tijekom izrade zadataka automatizacije spremaju se u projektnu datoteku. Podaci se pohranjuju u obliku objekata. U okviru projekta objekti su raspoređeni u strukturu stabla (hijerarhija projekta). Hijerarhija projekta temelji se na uređajima i stanicama zajedno s konfiguracijskim podacima i programima koji im pripadaju.

Prvi korak je odabir imena i lokacije projekta, a zatim dodavanje potrebnih uređaja, poput PLC-a, programabilnog logičkog kontrolera (eng. *programmable logic controller*), HMI, čovjek stroj sučelja (eng. *human machine interface*) te ulaznih i izlaznih jedinica. Uređaji koji su prikazani za odabir se razlikuju u raznim stvarima poput broja ulaza i izlaza, vrsta povezivanja, vrste zaštite i sl. U ovom radu koristi se prikazani PLC: SIMATIC S7 CPU 1518-4 PN/DP čiji je odabir prikazan na slici 2.1.



Slika 2.1. Odabir PLC-a. Izvor: Autor rada.

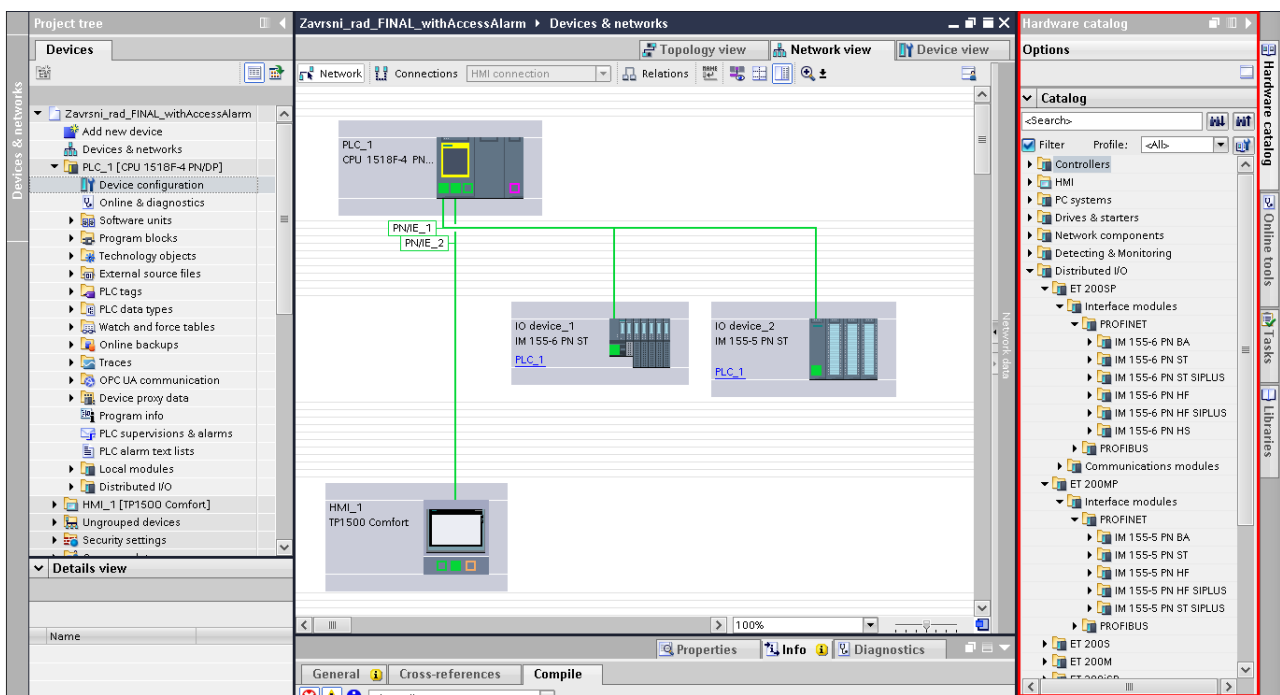
Odabir HMI ekrana je ujedno bitno kao i odabir PLC-a. Različite vrste ekrana imaju različite vrste povezivanja, kao i mogućnosti drugih programskih jezika. TP1500 Comfort panel, koji se koristi u završnom radu, ima mogućnost programiranja putem Virtual Basic Script-e, dok Basic paneli nemaju.



Slika 2.2. Odabir HMI ekrana. Izvor: Autor rada.

Zatim je potrebno dodati ulazno/izlazne jedinice koje služe za komunikaciju između PLC-a i različitih senzora ili izvršnih elemenata. Odabir jedinica se radi pomoću hardverskog kataloga, u kojem se nalazi veliki broj jedinica (Slika 2.3.). Svaka ulazna i izlazna jedinica ima izvode na koji se spajaju različiti senzori i izvršni elementi. Svaki izvod ima svoju adresu preko koje u programu možemo iščitavati podatke dobivene iz senzora ili upravljati izvršnim elementom.

Svaki dodani uređaj je potrebno spojiti sa PLC-om u prozoru Devices & network, kao što je prikazano na slici 2.3. Spajanje se vrši preko PROFINET komunikacijskog protokola, koji je veoma sličan klasičnoj lokalnoj mreži (LAN), te se koristi standardizirani mrežni kabel. Svaka spojena jedinica pritom dobije svoju adresu.



Slika 2.3. Izgled spajanja PLC-a s ostalim uređajima, i hardverski katalog (desno). Izvor: Autor rada.

Pošto u ovom završnom radu je napravljena samo simulacija sustava, u izrađenoj simulaciji nisu dodavanje ulazno/izlazne jedinice, već je to izvršeno pomoću podatkovnih blokova (eng. *data blocks*) koji nemaju adresu, već se pozivaju svojim imenom, što će biti objašnjeno u sljedećim poglavljima.

### **3. Opis funkcionalnosti**

U nastavku opisana je funkcionalnost upravljanja sustava sigurnosti stroja. Objašnjenja sigurnosnih značajki su u skladu s CE normama.

PLC koji se koristi ima dva načina rada, uključeni sigurnosni način i isključeni sigurnosni način (Safety ON/OFF). Kada je sigurnosni način uključen, sve mjere sigurnosti su uključene. Isključivanje sigurnosnog načina je samo u svrhu testiranja ili puštanja pogona u rad, a u tom slučaju kontrola se odvija nadzorom rada i ručnim sigurnosnim isključivanjem pogona.

#### **3.1. Postrojenje u statusu proizvodnje**

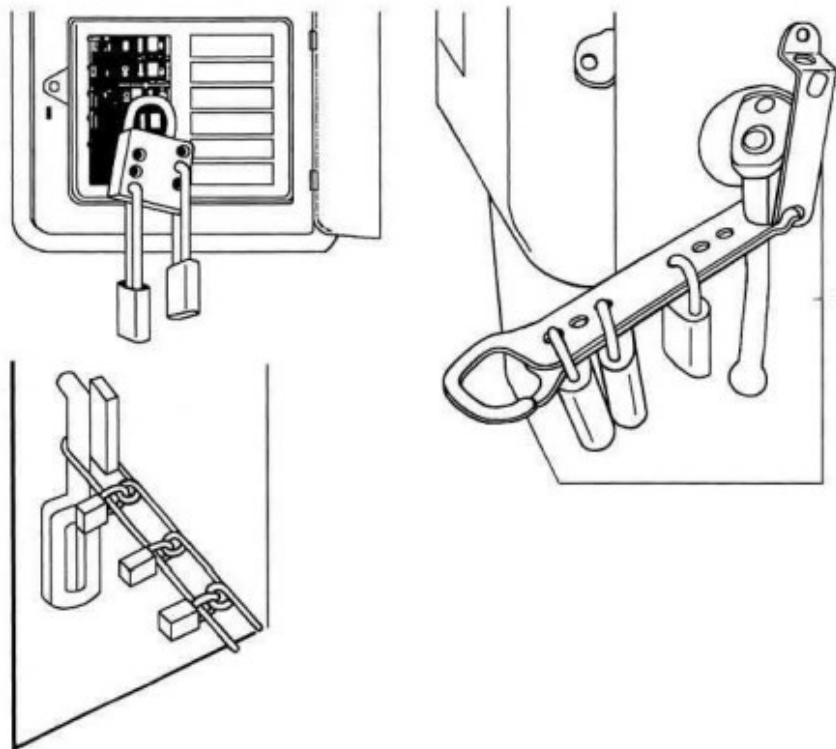
U ovom završnom radu bit će opisani načini rada prilikom kojih operater zatraži pristup pogonu. Poznati su tri načina rada postrojenja: proizvodni, imobilizacijski i podešavajući.

Prilikom proizvodnje, pristup operatera u pogon nije dopušten. Strojevi mogu raditi u ručnom, poluautomatskom ili automatskom načinu rada. Prilazni štitnici moraju biti zatvoreni, a njihovo otvaranje uzrokuje hitno zaustavljanje odgovarajućeg stroja.

Prilikom imobilizacije, koja je posljedica zahtjeva za pristup području, svi se strojevi zaustavljaju i rasipaju svu energiju. Operater na terenu tada može otključati i otvoriti štitnik. Radni prostor je u sigurnom stanju i ne može se pokrenuti u proizvodnju. Svi strojevi su zaustavljeni, hidraulički i pneumatski krugovi su bez tlaka, te sigurnosni releji su bez napona. U ovom načinu rada, pogoni su u uvjetima sigurnosnog zaustavljanja, što znači da sustav jamči da su svi izvršni elementi isključeni, što omogućuje intervenciju operatera na stroju. Uređaji moraju biti mehanički zaključani ukoliko nije moguće potpuno odvođenje energije. Pristup u načinu imobilizacije nije potpuno siguran, operater mora unaprijed izolirati izvore napajanja pomoću sigurnosnih postupaka koji su definirani u priručnicima za uporabu i održavanje opreme.

Za uključivanje načina podešavanja, radni prostor prvo treba biti imobilizirano u skladu s prethodnim opisom. Uređaji mogu imati dopušteno kretanje koristeći tipku Hold-to-Run. Kao i u prethodnom slučaju, radni prostor ne može raditi u proizvodnji. Radnje izvodi operater koji drži tipku Hold-to-Run, čije otpuštanje uzrokuje trenutačno hitno zaustavljanje područja koje se vraća u način mirovanja.

Odabir načina rada vrši se pomoću birača načina rada područja (eng. *area mode selector*), koji se nalazi na lokalnoj kontrolnoj stanici i ima funkciju fizičkog zaključavanja. Birač načina rada područja ima tri položaja, te samo jedan način rada može biti aktivan. Fizičko zaključavanje birača se vrši pomoću lokota, a ukoliko postoji više operatera, svaki operator ima svoji lokot, te birač načina rada mora omogućavati zaključavanje s višestrukim lokotima, kao što je prikazano na slici 3.1.



Slika 3.1. Uređaji za višestruko zaključavanje. Izvor: [2]

### **3.2. Semafor i sirena**

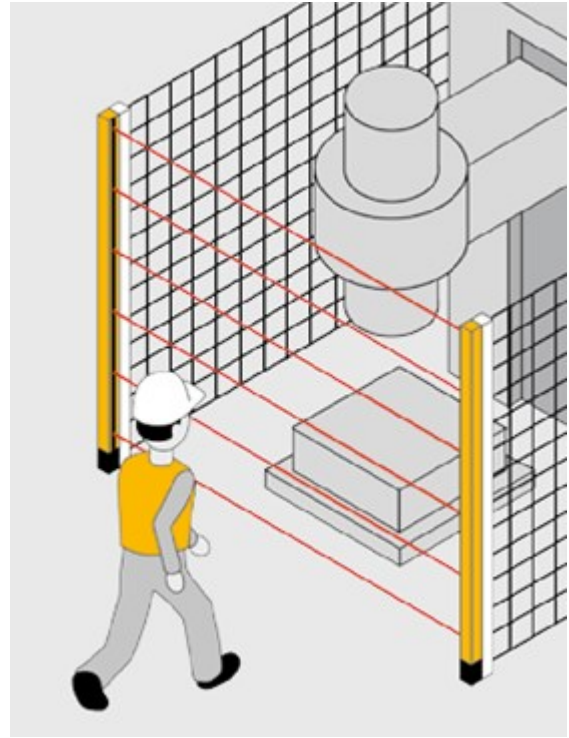
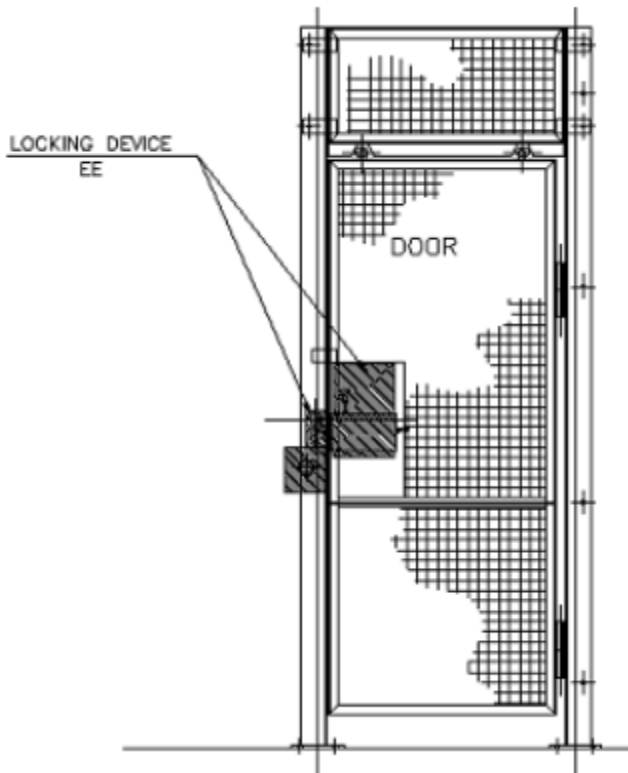
Za obavještanje osoblja o stanju režima radnog prostora, koristi se semafor i sirena. Oni moraju biti postavljeni na dobro vidljivo područje kako bi osoblje imalo potpunu preglednost signalizacije.

Semafor ima tri svjetla: crveno, žuto i zeleno, te svako svjetlo može biti uključeno, isključeno ili treperiti. Kombinacije određenih svjetla označava u kojem režimu radi postrojenje. Crveno svjetlo je upaljeno kada je pogon u proizvodnom načinu rada, što naznačuje da je pristup zabranjen. Uključeno zeleno svjetlo predstavlja da je radni prostor u imobilizaciji, što podrazumijeva da su svi uređaji zaustavljeni, uključena je sigurnost i dopušten je pristup području. Prilikom zahtjeva za pristup, upaljeno je zeleno svjetlo, a crveno treperi. Dok traje način podešavanja žuto svjetlo je uključeno, a pritiskom na Hold-to-Run tipku, žuto svjetlo treperi i uključena je sirena. Prilikom postupka ponovnog uključivanja, crveno svjetlo je uključeno, žuto treperi i uključena je sirena.

### **3.3. Siguran pristup postrojenju**

Svako sigurnosno područje ima jedno ili više pristupa za ući unutar zaštitnika. U većini slučajeva to su sigurnosna vrata, prikazana na slici 3.3. Svaka vrata moraju imati posebnu vrstu zaštitnih uređaja, poput električne brave kojom upravlja sigurnosni sustav za otključavanje, te dva normalno zatvorena kontakta koji prate stanje otvorenosti vrata. Vrata nije moguće otključati ako je električna brava zatvorena, osim ukoliko je pritisnuta tipka za izlaz u slučaju nužde. Nužno je da su vrata zatvorena i zaključana prilikom ponovnog pokretanja strojeva, te kako bi se postrojenje moglo postaviti u način proizvodnje.

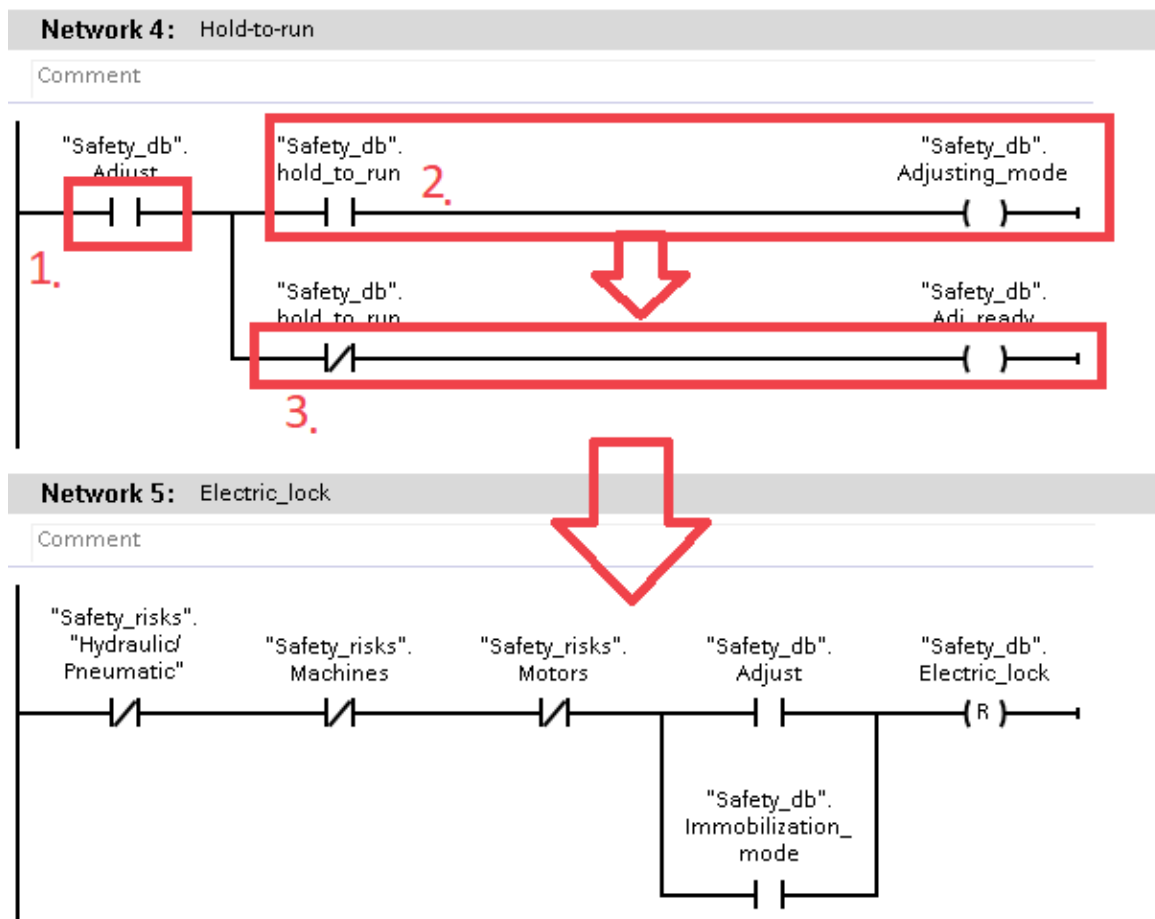
Drugi način pristupa postrojenju je svjetlosna barijera prikazana na slici 3.3. U takvom slučaju, električna brava ne postoji, a način na koji je postavljena zaštita je putem dva normalno zatvorena kontakta. Prekidom bilo kojeg kontakta, dok je pristup području zabranjen, postrojenje se odmah zaustavlja.



Slika 3.3. Zaštitna vrata (lijevo) i svjetlosna barijera (desno) Izvor: [2], [3]

## 4. Programska aplikacija

Programska aplikacija je izrađena u ladder dijagramu. Ladder dijagram je dizajniran na temelju jednopolnih električnih shema upravljačkih krugova, koje su se crtale prije uporabe PLC-ova gdje svaki simbol predstavlja komponentu i njegovu instrukciju. U ladder dijagramu jako je bitan redoslijed postavljanja simbola, jer se program izvršava odozgo prema dolje i slijeva na desno unutar mreže, te odozgo prema dolje izvan mreže (slika 4.1.).



Slika 4.1. Redoslijed izvršenja logike. Izvor: Autor rada.

### 4.1. Podatkovni blokovi

Podatkovni blok je zasebni blok unutar projekta koji služe za čitanje i pisanje podataka. Podatkovni blok može sadržavati funkciju koja upravlja kako se blok ponaša, primjeri takvih funkcija su brojači, matematičke funkcije, vremenski blokovi ili komparatori. Funkcionalnost podatkovnih blokova je prilično korisna, primjerice kada je potrebna jednostavna komunikacija s HMI sučeljem. Blokovi ne zauzimaju adrese kod ulaznih i izlaznih jedinica.



Na slici 4.2. je prikaz jedan podatkovni blok, gdje se nalaze BOOL varijable, koje sadrže jedan bit (True/False). Označavanjem mjesta Accessible, dozvoljavamo pristup toj varijabli iz HMI sučelja, Writable dozvoljava mijenjanje njene vrijednosti, te Visible dopušta vidljivost podataka. Vrijednosti postavljena u početnu vrijednost (Start value), je vrijednost varijable u trenutku pokretanju simulacije.

Safety_db								
	Name	Data type	Start value	Retain	Accessible ...	Writa...	Visible in ...	Setpoint
1	Static			<input type="checkbox"/>	<input type="checkbox"/>	<input type="checkbox"/>	<input type="checkbox"/>	<input type="checkbox"/>
2	Access_guard	Bool	1	<input type="checkbox"/>	<input checked="" type="checkbox"/>	<input checked="" type="checkbox"/>	<input checked="" type="checkbox"/>	<input type="checkbox"/>
3	Emergency_stop	Bool	0	<input type="checkbox"/>	<input checked="" type="checkbox"/>	<input checked="" type="checkbox"/>	<input checked="" type="checkbox"/>	<input type="checkbox"/>
4	hold_to_run	Bool	false	<input type="checkbox"/>	<input checked="" type="checkbox"/>	<input checked="" type="checkbox"/>	<input checked="" type="checkbox"/>	<input type="checkbox"/>
5	Production_mode	Bool	1	<input type="checkbox"/>	<input checked="" type="checkbox"/>	<input checked="" type="checkbox"/>	<input checked="" type="checkbox"/>	<input type="checkbox"/>
6	Immobilization_mode	Bool	false	<input type="checkbox"/>	<input checked="" type="checkbox"/>	<input checked="" type="checkbox"/>	<input checked="" type="checkbox"/>	<input type="checkbox"/>
7	Stop_for_immobilization	Bool	false	<input type="checkbox"/>	<input checked="" type="checkbox"/>	<input checked="" type="checkbox"/>	<input checked="" type="checkbox"/>	<input type="checkbox"/>
8	Adjusting_mode	Bool	false	<input type="checkbox"/>	<input checked="" type="checkbox"/>	<input checked="" type="checkbox"/>	<input checked="" type="checkbox"/>	<input type="checkbox"/>
9	Adj_ready	Bool	false	<input type="checkbox"/>	<input checked="" type="checkbox"/>	<input checked="" type="checkbox"/>	<input checked="" type="checkbox"/>	<input type="checkbox"/>
10	Access_req	Bool	false	<input type="checkbox"/>	<input checked="" type="checkbox"/>	<input checked="" type="checkbox"/>	<input checked="" type="checkbox"/>	<input type="checkbox"/>
11	Area_res	Bool	false	<input type="checkbox"/>	<input checked="" type="checkbox"/>	<input checked="" type="checkbox"/>	<input checked="" type="checkbox"/>	<input type="checkbox"/>
12	Adjust	Bool	false	<input type="checkbox"/>	<input checked="" type="checkbox"/>	<input checked="" type="checkbox"/>	<input checked="" type="checkbox"/>	<input type="checkbox"/>
13	Safety_ON	Bool	1	<input type="checkbox"/>	<input checked="" type="checkbox"/>	<input checked="" type="checkbox"/>	<input checked="" type="checkbox"/>	<input type="checkbox"/>
14	Electric_lock	Bool	1	<input type="checkbox"/>	<input checked="" type="checkbox"/>	<input checked="" type="checkbox"/>	<input checked="" type="checkbox"/>	<input type="checkbox"/>
15	MAN_shutdown	Bool	false	<input type="checkbox"/>	<input checked="" type="checkbox"/>	<input checked="" type="checkbox"/>	<input checked="" type="checkbox"/>	<input type="checkbox"/>
16	MAN_opengate	Bool	false	<input type="checkbox"/>	<input checked="" type="checkbox"/>	<input checked="" type="checkbox"/>	<input checked="" type="checkbox"/>	<input type="checkbox"/>
17	MAN_reset	Bool	false	<input type="checkbox"/>	<input checked="" type="checkbox"/>	<input checked="" type="checkbox"/>	<input checked="" type="checkbox"/>	<input type="checkbox"/>

Slika 4.2. Izgled upisa podatka u podatkovni blok. Izvor: Autor rada.

Unutar projekta nema ograničenja u korištenju podatkovnih blokova, no zbog čitljivosti i lakše navigacije, korisno je napraviti više blokova koji imaju drugačiji opis. Blokovi, kao i svi podatci koji se nalaze unutar projekta zauzimaju određenu memoriju. Koristeći podatkovne blokove umanjujemo potrebu za iskorištavanjem memorije projekta jer nema potrebe za spremanjem adresa. Bitno je napomenuti da varijable unutar podatkovnih blokova imaju poseban način pozivanja, prvo se odabira ime podatkovnog bloka, pa zatim ime varijable. U prvom slučaju na slici 4.2., pozivanje se radi na sljedeći način: "Safety\_db".Access\_guard.

U ovom završnom zadatku, korištena su tri podatkovna bloka. Jedan koji sadrži varijable koje se koriste kod logike upravljanja (slika 4.2.), drugi kod logike sigurnosnih rizika, a treći kod vizualnog prikaza stanja semafora i sirene (slika 4.3.).

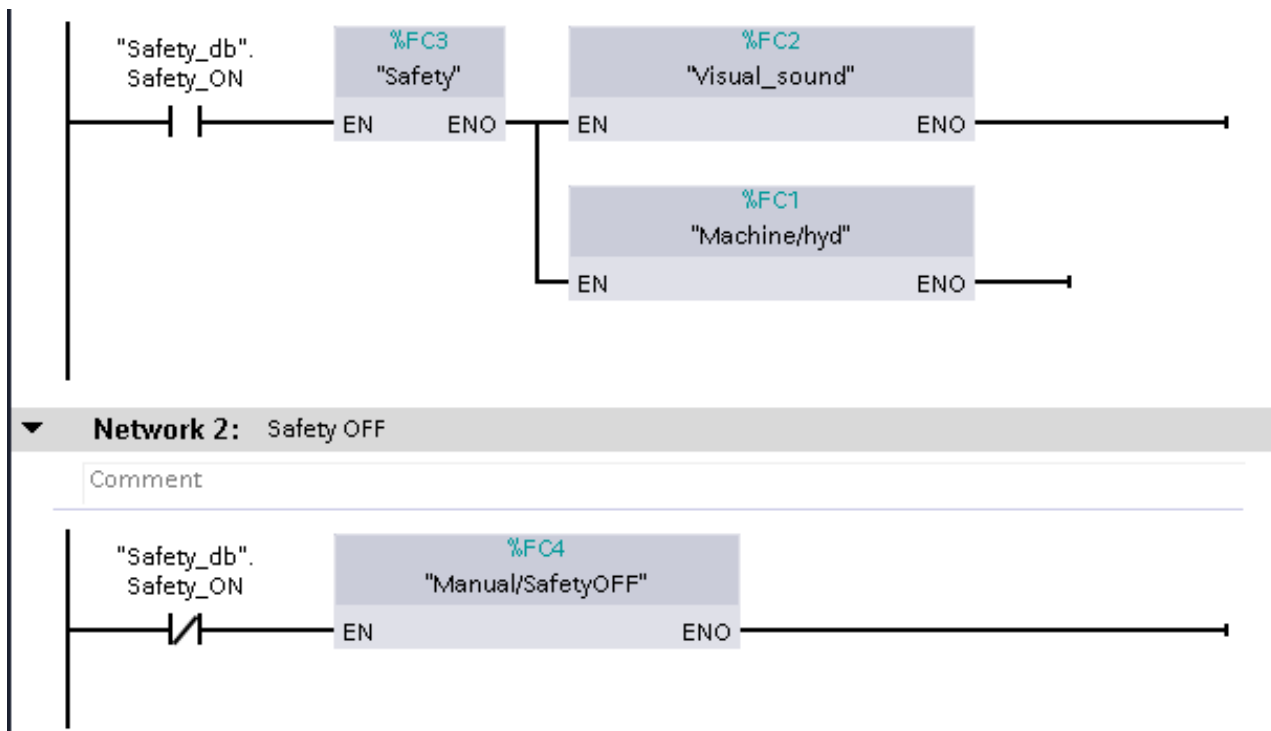
v&s_DB				Safety_risks			
	Name	Data type	Start value		Name	Data type	Start value
1	Static			1	Static		
2	Red	Bool	false	2	Machines	Bool	1
3	Yellow	Bool	false	3	Motors	Bool	1
4	Green	Bool	false	4	Hydraulic/Pneumatic	Bool	1
5	Request_alarm	Int	0	5	P8	Bool	false
6	Horn	Bool	false				
7	P1	Bool	false				
8	P2	Bool	false				
9	P3	Bool	false				
10	r_m	Bool	false				
11	y_m	Bool	false				
12	g_m	Bool	false				
13	h	Bool	false				
14	r_res	Bool	false				
15	g_res	Bool	false				
16	y_res	Bool	false				
17	r_req	Bool	false				
18	g_req	Bool	false				
19	y_req	Bool	false				
20	h_res	Bool	false				
21	y_adj	Bool	false				
22	P6	Bool	false				
23	access_lamp	Bool	false				
24	P7	Bool	false				
25	Reset_lamp	Bool	false				

Slika 4.3. Ostali podatkovni blokovi. Semafor i sirena (lijevo) i sigurnosni rizici (desno). Izvor: Autor rada.

## 4.2. Funkcije

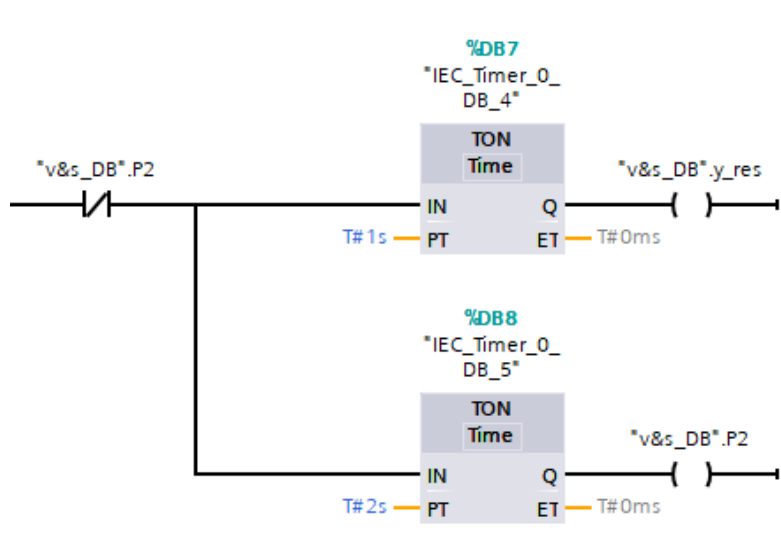
Kako bi projekt radio, upravljački sustav izrađen ladder dijagramom mora imati jedinicu u koju je spremljena. Takve jedinice se zovu funkcije. Funkcije su kodovi programa ili potprogrami, koji nemaju nikakvu memoriju. Funkcije moraju biti uključene unutar organizacijskog bloka. Postoje više vrsta organizacijskih blokova, no trenutno jedini važan je programski ciklus. Takav program se ciklički izvršava, tj. ponavlja se dok se PLC uređaj, ili simulacija, ne isključi. Vrijeme ponavljanja moguće je promijeniti i prilagoditi zadatku. Na slici 4.4. prikazan je glavni programski ciklus, u kojemu se nalaze funkcije.

Da bi funkcija izvršavala radnje unutar nje, na njenom ulazu (EN) potrebno je dovesti logičku jedinicu. Na slici 4.4. u slučaju druge mreže (Network 2), logički sklop unutar funkcije 4 (FC4) će se ciklički ponavljati ukoliko je na normalno zatvorenom kontaktu „Safety\_ON“ logička nula (FALSE).



Slika 4.4. Organizacijski blok koji sadržava sve funkcije projekta. Izvor: Autor rada.

U nekim slučajevima, potrebno je realizirati treperenje svjetla na semaforu, što se može jednostavno implementirati korištenjem dvaju vremenskih blokova TON (sa zakašnjelim uklopom), te uz pomoćni kontakt koji ciklički isključuje glavni izlaz. Ladder dijagram takve implementacije prikazan je na slici 4.5. Vremenski blok DB7, uključuje izlaz „y\_res“ nakon jedne sekunde, a pritom vremenski blok „DB5“ uključuje pomoćni kontakt „P2“ nakon dvije sekunde. Pomoćni kontakt „P2“ prekida dovod logičke jedinice na oba vremenska bloka i tada izlaz „y\_res“ se isključuje. Odmah nakon uključivanja pomoćnog kontakta „P2“, oba vremenska bloka se isključuju i proces se ponavlja.



Slika 4.5. Ladder dijagram koji implementira treperenje svjetla. Izvor: Autor rada.

## 5. Izrada zadatka programske aplikacije

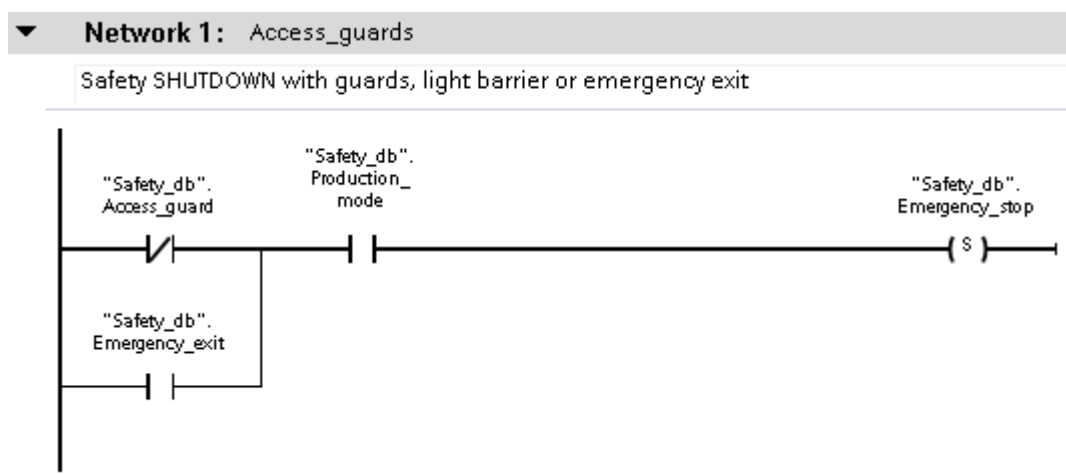
Na slici 4.4. prikazan je način koji simulira kada je uključen sigurnosni način (Network 1) i kada je isključen sigurnosni način (Network 2). U slučaju kada je isključen sigurnosni način, tada network 1 ne radi. U tom slučaju jedino će se funkcija 4 (FC4, Manual/SafetyOFF) izvršavati.

Uključivanjem sigurnosnog načina, na ulazu funkcije 4 biti će logička nule, te će se funkcija prestati izvršavati. Također je bitno napomenuti normalno zatvoreni kontakt u Network 1, pod nazivom „Emergency\_stop“. Taj kontakt je zaslužan za prekidanje svih radnji unutar postrojenja, a on se uključuje prilikom prekida svjetlosne barijere ili prilikom pritiska na tipku za izlaz u slučaju nužde.

### 5.1. Sigurnosni način uključen

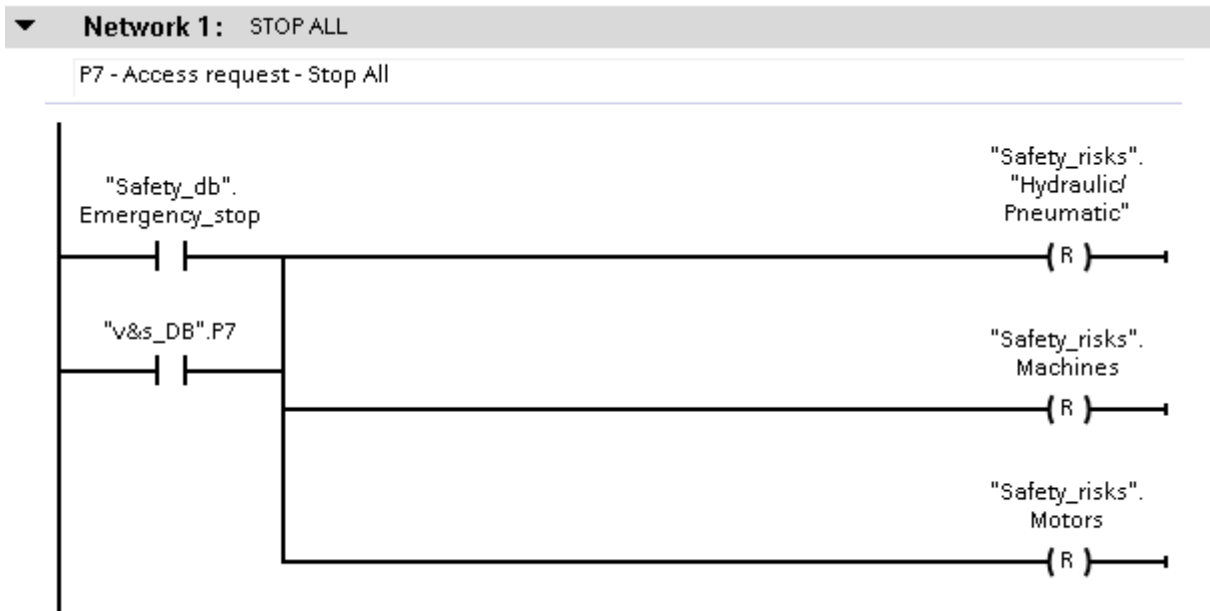
Dok je sigurnosni način uključen, tada su sve mjere sigurnosti uključene. Prilikom nekakve promjene, poput prekida svjetlosne barijere ili pritiska na tipku zahtjeva za pristup području, dolazi do promjene unutar funkcija.

Najvažniji dio iz aspekta sigurnosti jest da prilikom pritiska na tipku izlaza u slučaju nužde ili prekidom svjetlosne barijere, kada je postrojenje u načinu proizvodnje dolazi do hitnog zaustavljanja. Ladder dijagram je prikazan na slici 5.1.



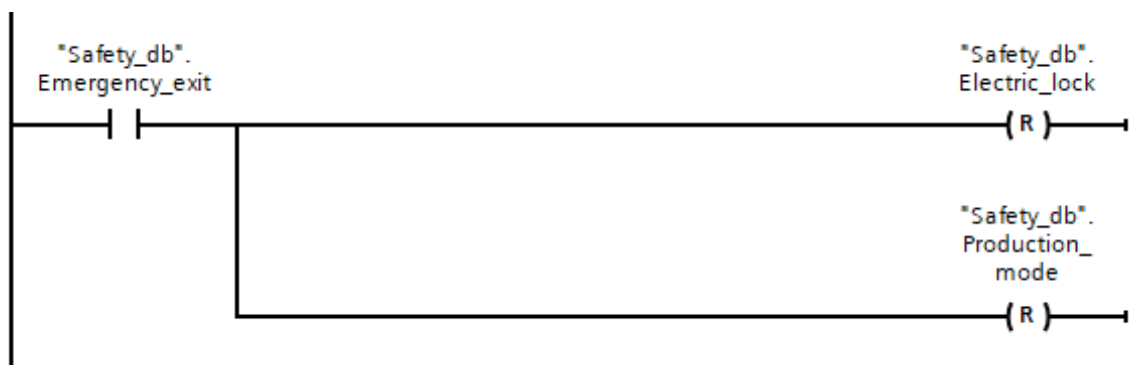
Slika 5.1. Ladder dijagram koji uključuje hitno zaustavljanje. Izvor: Autor rada.

Uključivanjem hitnog zaustavljanja, prekida se dotok svih napajanja strojeva i ostalih dijelova postrojenja koji mogu uzrokovati nekakvu ozljedu. Napomena: na slici 5.2. pomoćni kontakt „P7“ je zaslužan za zaustavljanje svih strojeva prilikom zatražnje pristupa području. Cijeli postupak je objašnjen kasnije.



Slika 5.2. Prekid svih sigurnosnih rizika. Izvor: Autor rada.

Naravno u slučaju pritiska na tipku za izlaz u slučaju nužde, potrebno je otvoriti sigurnosna vrata. Ladder dijagram izlaza u slučaju nužde je prikazan na slici 5.3.



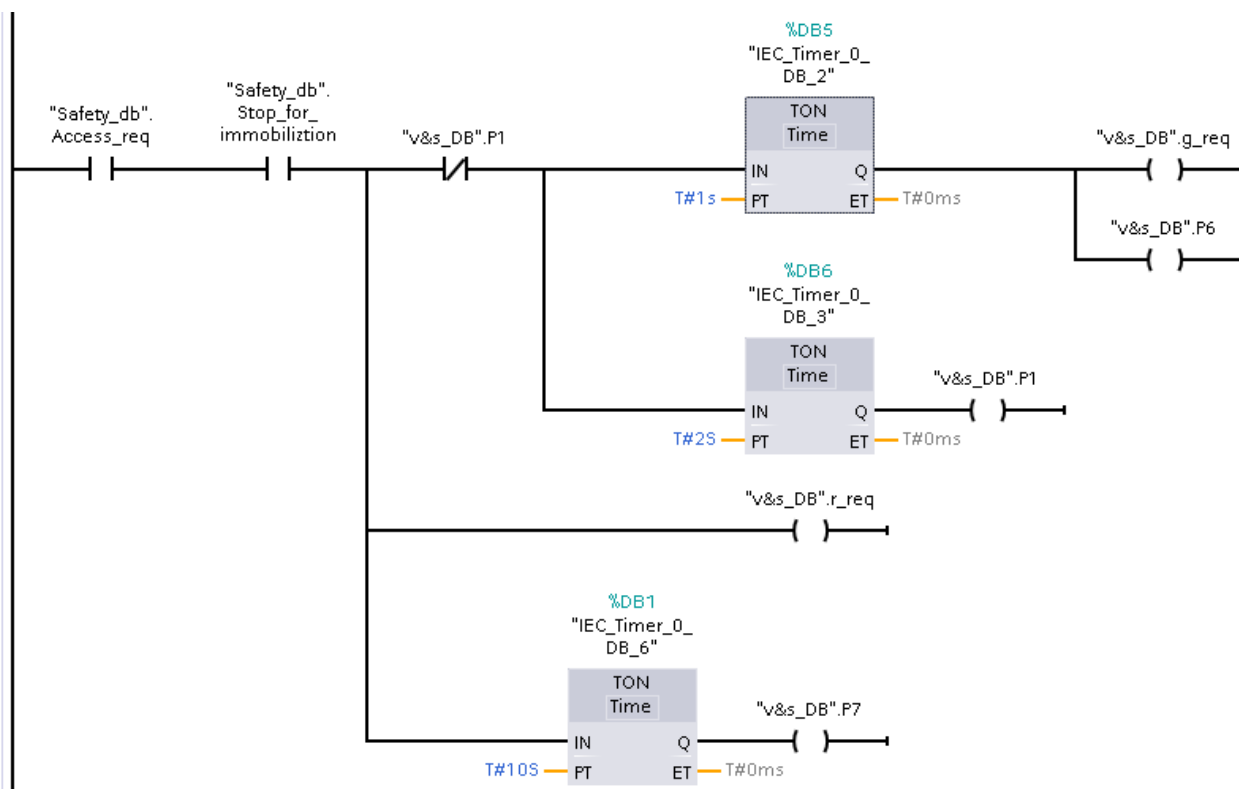
Slika 5.3. Otvaranje električne brave na vratima u slučaju nužde. Izvor: Autor rada.

Dok traje proizvodnja, u bilo kojem trenutku moguće je zatražiti pristup području, tada nakon odobrenja glavnog uredskog operatera, područje se prilagođava kako bi operater koji ulazi u radni prostor imao siguran pristup. Postupak je objašnjen u nastavku.

## 5.2. Zahtjev za pristup području

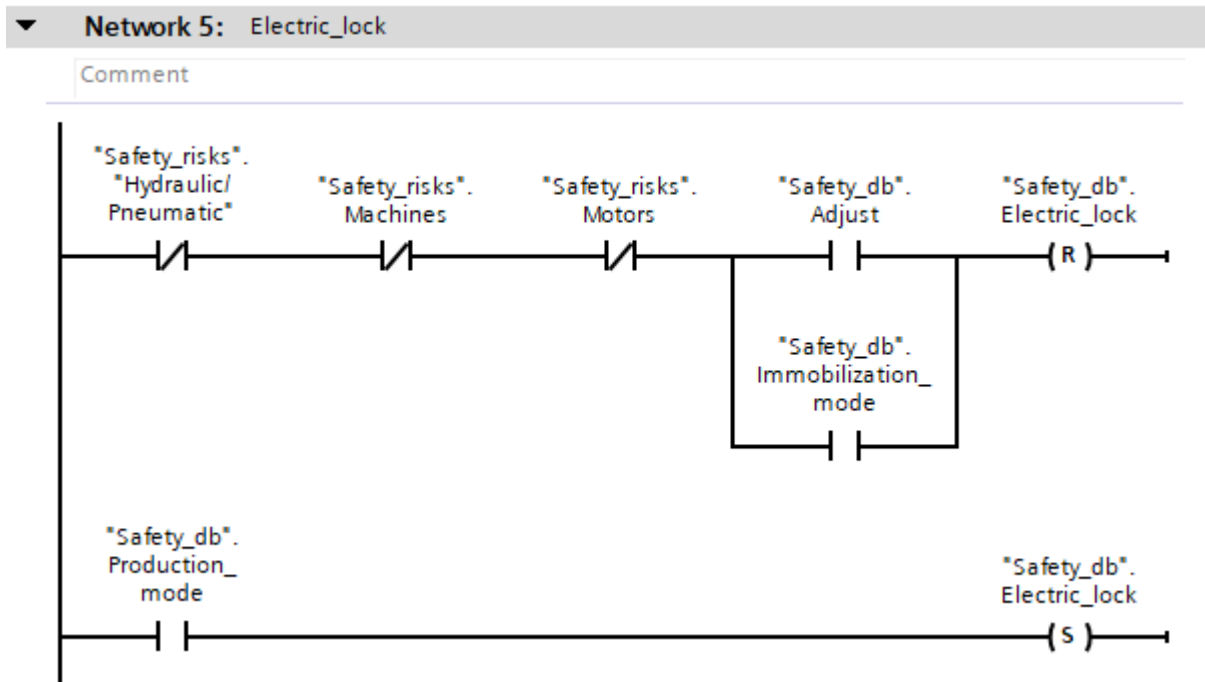
U nekoliko sljedećih koraka, objašnjen je postupak sigurnog pristupa području:

1. Pristupni operater mora pritisnuti tipku zahtjeva za pristup („Access\_req“) koji se nalazi lokalnoj kontrolnoj jedinici, ili na sigurnosnim vratima. Indikator za zahtjev pristupa počne treperiti.
2. Uredski operater dobije upozorenje sa strane HMI uređaja. Tada on odobri zaustavljanje za imobilizaciju („Stop\_for\_immobilization“), što podrazumijeva sljedeće radnje: zaustavljanje motora područja rada, isključivanje svih pogona, sigurnosno isključivanje svih hidrauličkih i pneumatskih strujnih krugova, te sigurnosnih releja.
3. Tijekom pripreme za imobilizaciju, crveno svjetlo je upaljeno, a zeleno treperi. Nakon isključenja svih uređaja i strojeva, svjetlo za zahtjev pristupa prestaje treperiti i kontinuirano svjetli (slika 5.4.).
4. U ovom slučaju, pretpostavljeno je da će se svi strojevi isključiti unutar 10 sekundi. Pomoćni kontakt „P7“ isključuje uređaje, kako je prikazano na slici 5.2.



Slika 5.4. Ladder dijagram prilikom zatraženja pristupa području. Izvor: Autor rada.

Nakon završetka zahtjeva za pristup području, operater tada mora odabrati način rada područja, imobilizacijski ili podešavajući. Kako bi se električna brava otključala, da operater može pristupiti području, potrebno je da su svi sigurnosni rizici isključeni („Hydraulic/Pneumatic“, „Machines“ i „Motors“), što je vidljivo na slici 5.5. Nakon odabira područja rada, imobilizirajući ili podešavajući („Adjust“ ili „Immobilization\_mode“), električna brava se otključa.

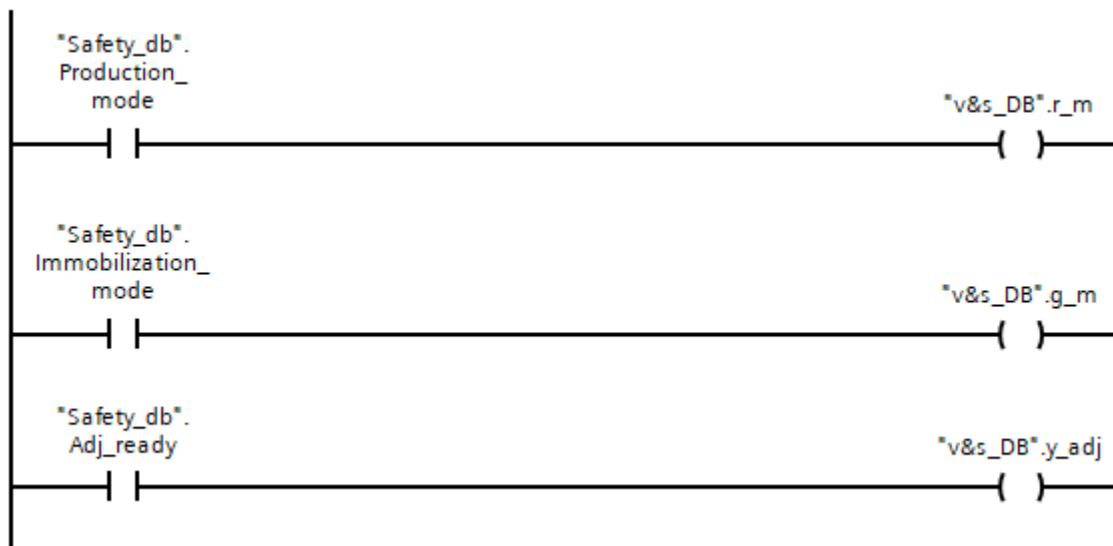


Slika 5.5. Ladder dijagram otključavanja električne brave. Izvor: Autor rada.

U nastavku su objašnjeni postupci prilikom odabira različitih načina rada područja.

### 5.3. Način imobilizacije

1. Pristupni operater tada mora:
  - Okrenuti odabir područja na imobilizacijski način („Immobilization\_mode“).
  - Fizički zaključati odabir područja, koristeći višestruki uređaj za zaključavanje, te na njega staviti osobni lokot.
2. Zeleno svjetlo semafora prestaje treperiti i kontinuirano svjetli (slika 5.6.), dok su preostala svjetla ugašena što indicira da je sve isključeno i pristup je siguran (radni prostor je u imobilizacijskom načinu).
3. Prije ulaska u radni prostor, operater mora biti siguran da je fizički zaključao birač načina rada, i pričvrstio svoj osobni lokot. Ključ lokota operater mora imati pri sebi cijelo vrijeme.



Slika 5.6. Načini rada područja; vizualan prikan na semaforu. Izvor: Autor rada.

## 5.4. Način podešavanja

1. Pristupni operater tada mora:
  - Okrenuti odabir područja na način podešavanja.
  - Fizički zaključati odabir područja, koristeći višestruki uređaj za zaključavanje, te na njega staviti osobni lokot.
2. Prije ulaza u radni prostor, operater mora biti siguran da je fizički zaključao odabir načina rada, i pričvrstio svoj osobni lokot. Ključ lokota operater mora imati pri sebi cijelo vrijeme. U slučaju da je potrebno više od jednog operatera unutar područja rada, oni nadodaju svoji osobni lokot na višestruki uređaj za zaključavanje.
3. Prilikom podešavanja, neki uređaji imaju mogućnost rada, koji su odabrani prije pristupa području rada. Rad tih uređaja se upravlja tipkom „Hold-to-Run“, kojim operater upravlja na lokalnoj kontrolnoj jedinici (slika 5.7.). Način rada je na sljedeći način:

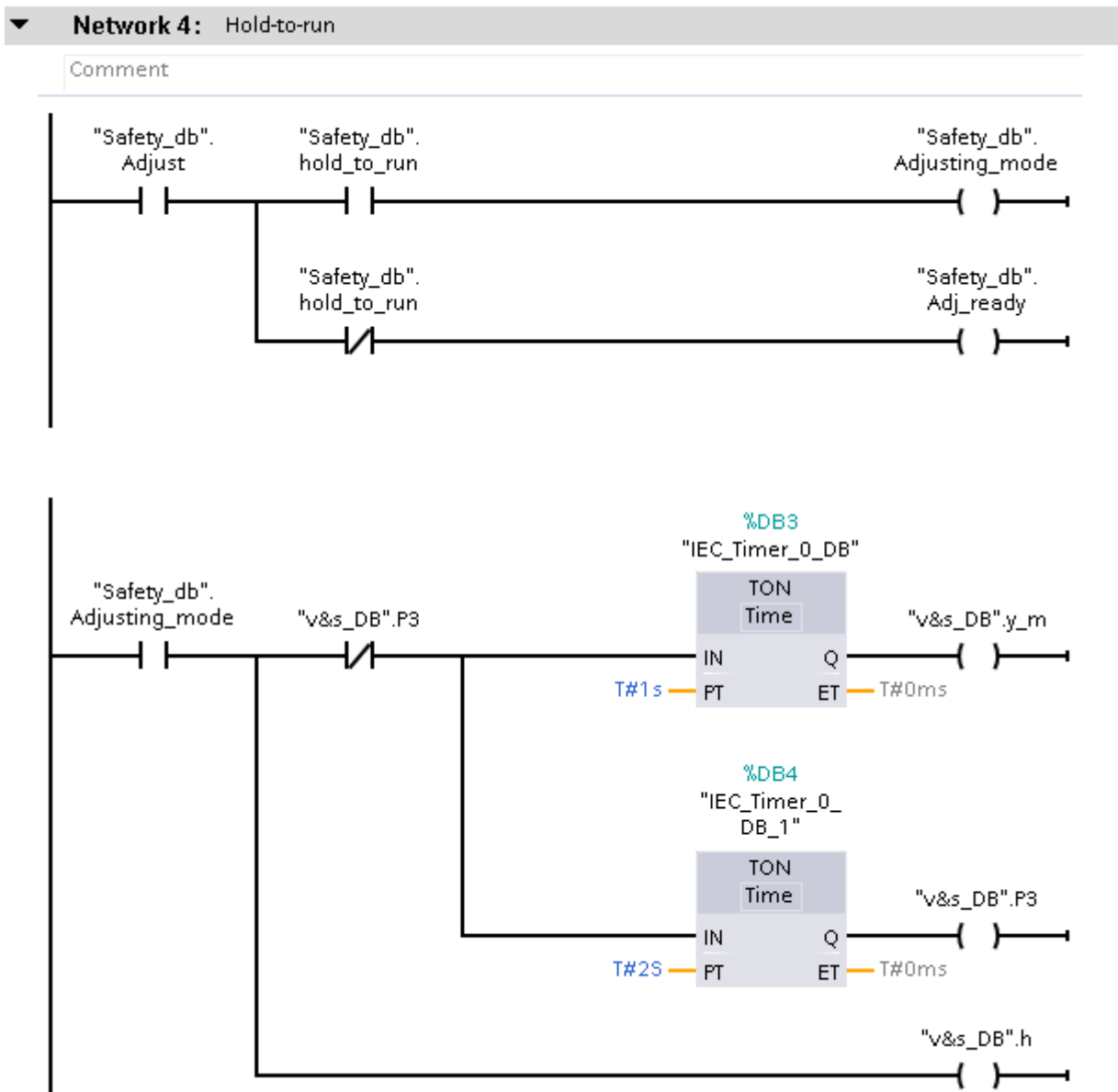
Kada operater drži „Hold-to-Run“ tipku:

- Uređaji kojima je dozvoljen rad (slika 5.8.):
  - Uključen je strujni krug hidrauličkih i pneumatskih sustava područja.
  - Uključeni su sigurnosni releji.
  - Uključeni su motori i strojevi.
- Na semaforu žuto svjetlo treperi, i sirena je uključena koja označava da je radni prostor u aktivnom načinu podešavanja (slika 5.7.).



Kada operater opusti „Hold-to-Run“ tipku:

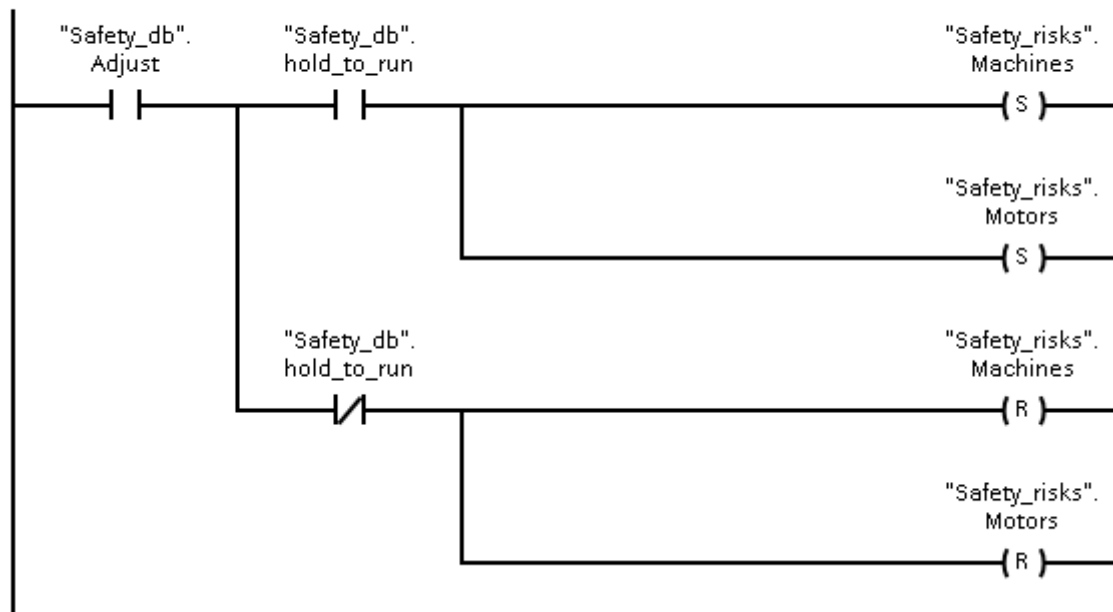
- Uređaji kojima je dozvoljen rad (slika 5.8.):
  - o Isključen je strujni krug hidrauličkih i pneumatskih sustava područja.
  - o Isključeni su sigurnosni releji.
  - o Isključeni su motori i strojevi.
- Na semaforu je uključeno žuto svjetlo, a sirena je isključena. To označava da je radni prostor spreman za aktivan način podešavanja (slika 5.6.).



Slika 5.7. Ladder dijagram pritiska na „Hold-to-Run“ tipku. Izvor: Autor rada.

### ▼ Network 3: Hold-to-Run

Comment



Slika 5.8. Pokretanje i zaustavljanje uređaja. U slučaju ovog zadatka, isključen je izbor pokretanja hidraulike i pneumatike.  
Izvor: Autor rada.

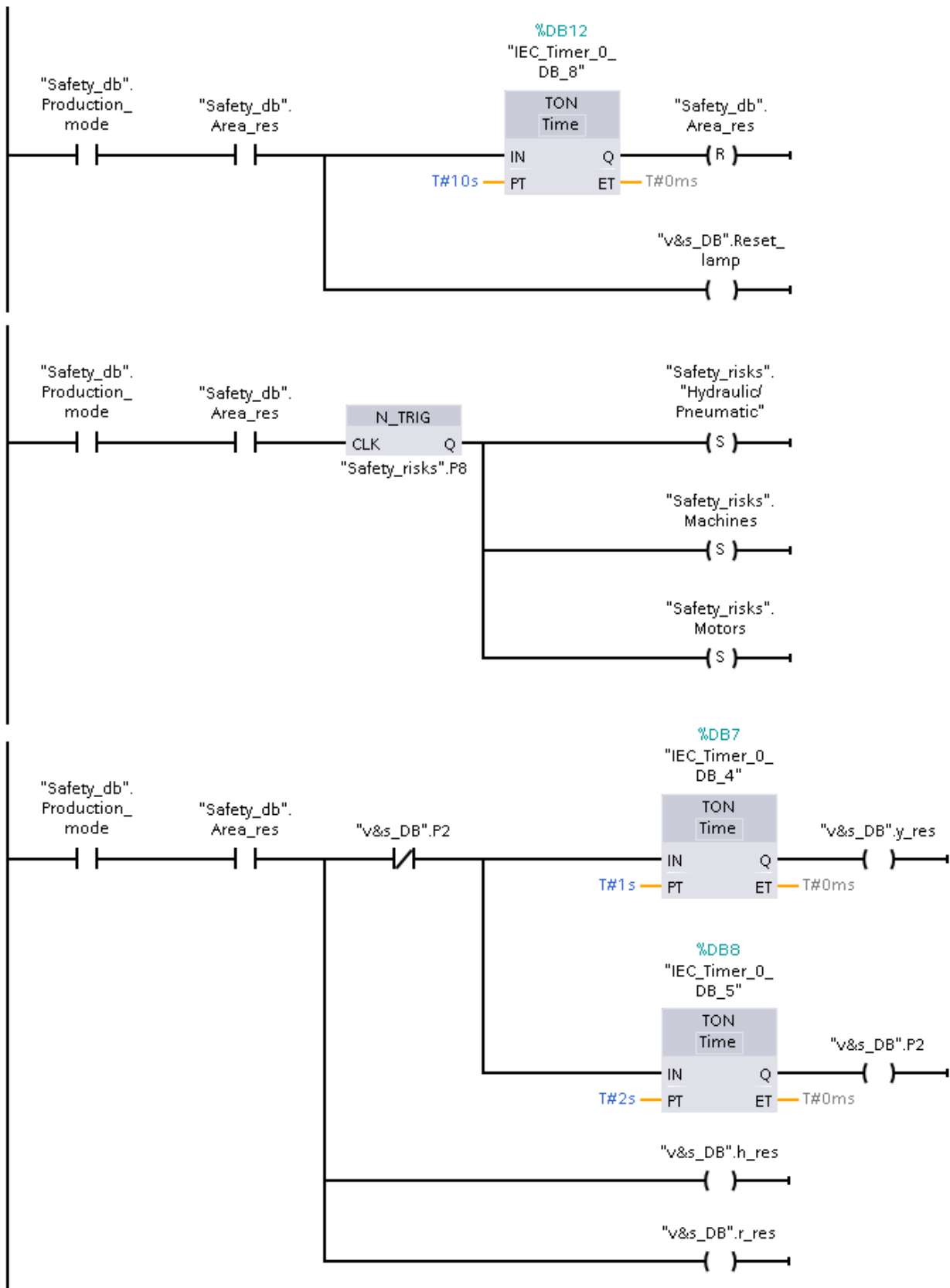
## 5.5. Povratak u način proizvodnje

Prilikom završetka operacija u području rada:

1. Svaki operater uklanja svoji osobni lokot.
2. Zadnji operater mora:
  - Zatvoriti sigurnosna vrata.
  - Ukloniti višestruki uređaj za zaključavanje.
  - Okrenuti odabir područja rada na način proizvodnje.
3. Sada je moguće ponovno pokretanje cijelog postrojenja pritiskom na tipku „Area Reset“ koje ponovno pokrene sve strojeve, uređaje i strujne krugove (slika 5.9.).
4. Nekoliko sekundi prije ponovnog pokretanja, na semaforu crveno svjetlo se uključi, žuto svjetlo treperi i sirena je uključena kako bi naznačilo da kreće postupak ponovnog pokretanja (slika 5.9.).
5. Sada je postrojenje ponovno u načinu proizvodnje, na semaforu je uključeno samo crveno svjetlo, koje označava da je pristup sada zabranjen (slika 5.6.).

### Network 3: Area reset

- Reset possible only in Production mode
- 10s delay is a set time, enough to start all machines



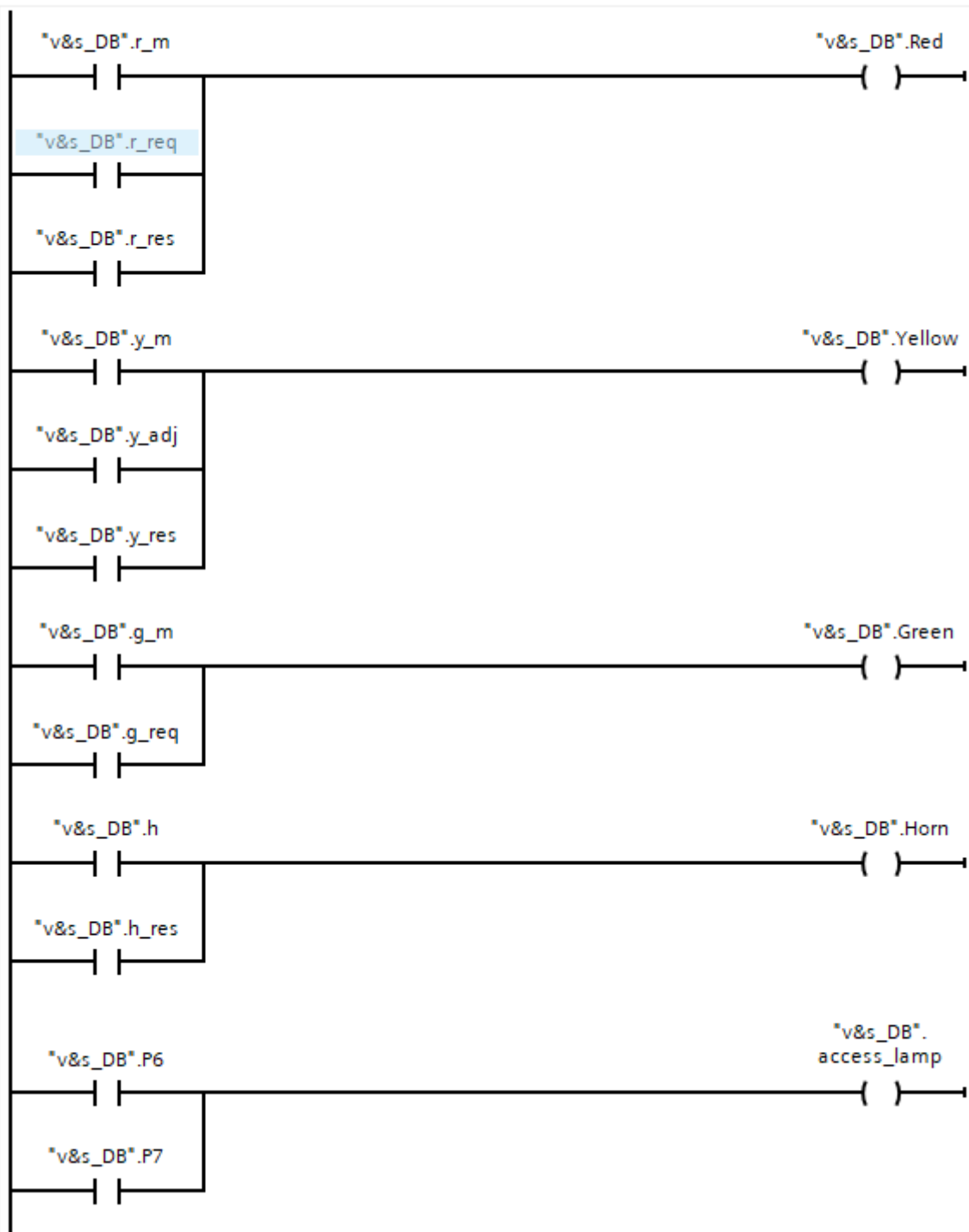
Slika 5.9. Ladder dijagram cijelog postupka ponovnog pokretanja. Izvor: Autor rada.

Dok je radni prostor u načinu proizvodnje, pritiskom na tipku ponovnog pokretanja („Area\_res“), ladder dijagrami prikazani na slici 5.9. su aktivni. Prva grana predstavlja trajanje procesa ponovnog pokretanja svih uređaja, te je pretpostavljeno ,kao i u slučaju isključivanja, da je 10 sekundi dovoljno. Tijekom tih 10 sekundi, aktivna je i treća grana ladder dijagrama prikazanog na slici 5.9. koja predstavlja vizualizaciju na semaforu (točka D u potpoglavlju 5.5). Nakon 10 sekundi, izlaz „Area\_res“ se postavi na logičku nulu i onda se prekida proces. Druga grana predstavlja informaciju da su se strojevi ponovno pokrenuli. Blok „N\_TRIG“, daje pozitivnu vrijednost na izlazu, tek nakon što pozitivna vrijednost na ulazu padne na logičku nulu.

Ladder dijagram koji upravlja semaforom i sirenom prikazan je na slici 5.10. Važno je da prilikom uključivanja i isključivanja svjetla semafora, pripazimo na redosljed izvršavanja ladder dijagrama, koji je objašnjen ranije. Zato se koriste pomoćni kontakti, koji su spojeni paralelno (ILI vrata), s čime uklanjamo navedene probleme.

▼ **Network 4:** Final output, semaphore and horn

Comment

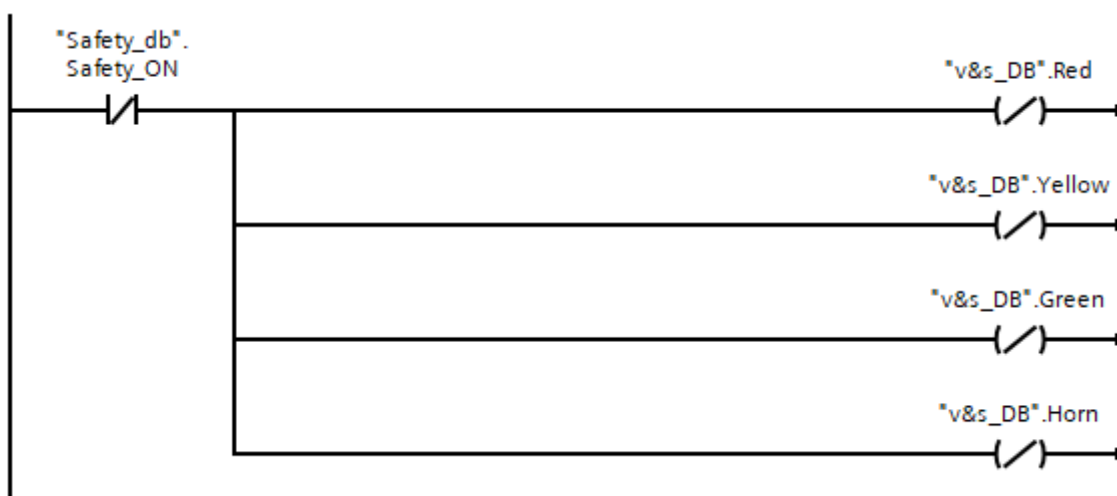


Slika 5.10. Svi pomoćni kontakti spojeni na glavni izlaz semafora, uz svjetlo zatraženja pristupa. Izvor: Autor rada.

## 5.6. Sigurnosni način isključen

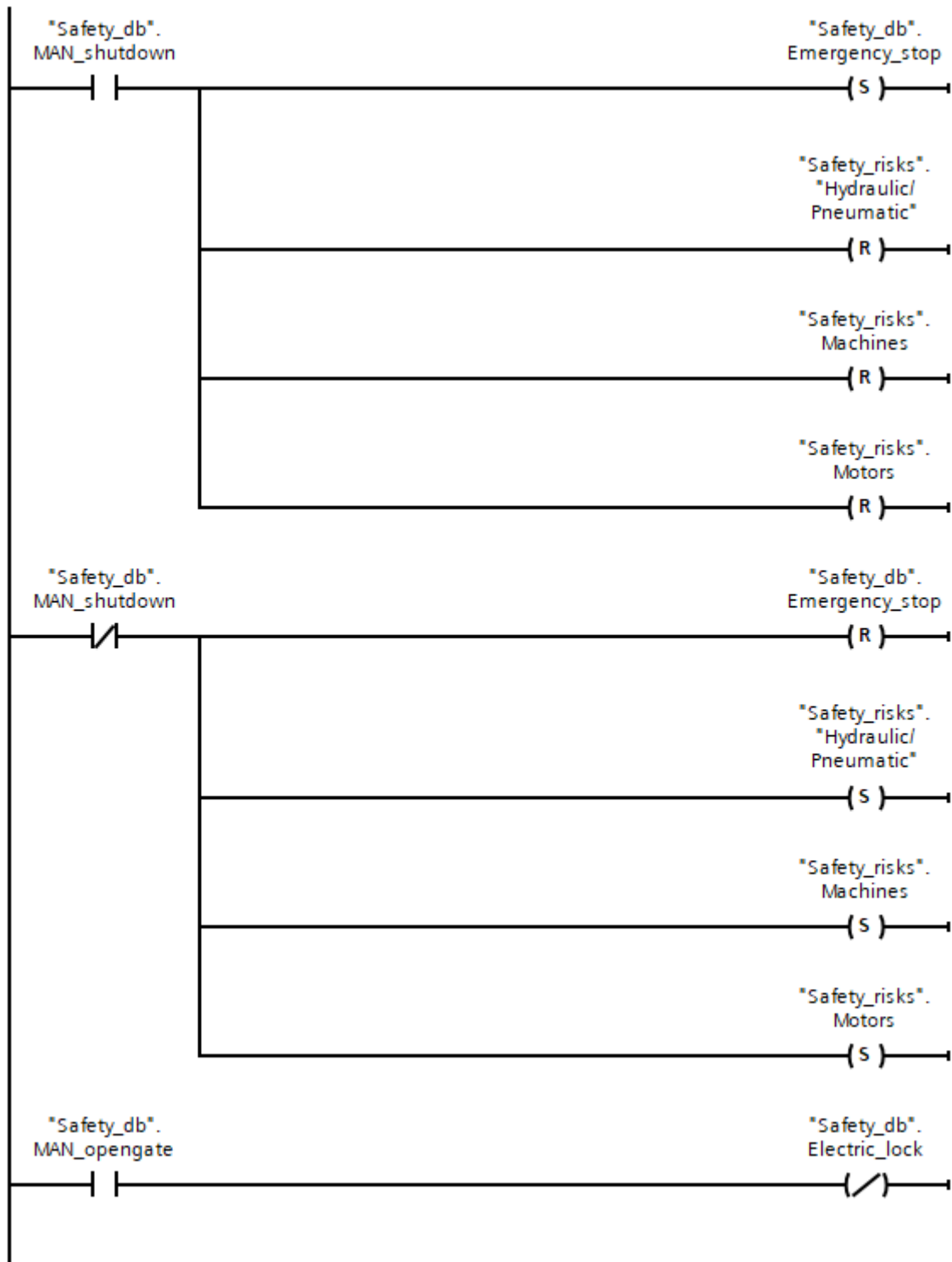
Isključivanje sigurnosnog načina radi se samo u svrhu testiranja, puštanja u rad ili dugotrajnih isključivanja. U tom slučaju, sigurnost se mora osigurati na druge načine, poput nadzora rada i ručnog sigurnosnog isključivanja. Način prebacivanja je prikazan na slici 4.3. U nastavku je prikazan i objašnjen ručni način upravljanja, kada je sigurnosni način isključen.

Na slici 5.11. prikazano je stanje semafora i sirene. Svi izlazi su negirani, što znači da ako je na ulazu logička jedinica, izlaz će biti isključen. Ovakav način osigurava da svjetla semafora i sirena ostanu isključeni.



Slika 5.11. Semafor i sirena prilikom isključenog sigurnosnog načina. Izvor: Autor rada.

Implementirani ladder dijagram je veoma osnovan. Koriste se dvije tipke, jedna upravlja sa strojevima, pogonima i hidraulikom, dok druga otključava električnu bravu (Slika 5.12.)



Slika 5.12. Ladder dijagram iza ručnog načina upravljanja. Izvor: Autor rada.

Tipkalo „MAN\_shutdown“ predstavlja zaustavljanje svih sigurnosnih rizika. Ako je uključeno, onda su rizici zaustavljeni, i upaljeno je signalno svijetlo da je postrojenje zaustavljeno. „MAN\_opengate“ je varijabla koja upravlja električnom bravom. Električna brava je isključena ukoliko je pritisnuta tipka za otvaranje vrata.

## 5.7. Vizualizacija

Kako bi se jednostavno provjerila funkcionalnost zadatka, svaka varijabla se može prikazati na HMI sučelju. Povezivanje varijable se radi tako da se stvore nove unutar HMI uređaja, a rade se na istom principu kao varijable PLC-a. Svaka varijabla u HMI uređaju mora biti povezana s varijablom PLC-a, a potrebno je pripaziti da je varijabla spojena na točan PLC, jer više PLC uređaja može biti spojeno na jedno HMI sučelje, i obrnuto. Za povezivanje varijabli, potrebno je znati tip varijable, ime konekcije, ime PLC uređaja na koji se spaja i adresu PLC varijable (u ovom slučaju to nije potrebno zbog korištenja podatkovnih blokova). Prikaz varijabli HMI sučelja je prikazan na slici 5.13.

Name	Data type	Connection	PLC name	PLC tag	Address
Access_guard	Bool	HMI_Conne...	PLC_1	Safety_db.Access_gu...	
Access_lamp	Bool	HMI_Connectio...	PLC_1	"v&s_DB".access_lamp	
Access_req	Bool	HMI_Connectio...	PLC_1	Safety_db.Access_req	
Adjust	Bool	HMI_Connectio...	PLC_1	Safety_db.Adjust	
Adjusting_mode	Bool	HMI_Connectio...	PLC_1	Safety_db.Adjusting_mo...	
Adjusting_ready	Bool	HMI_Connectio...	PLC_1	Safety_db.Adj_ready	
Area_res	Bool	HMI_Connectio...	PLC_1	Safety_db.Area_res	
Electric_lock	Bool	HMI_Connectio...	PLC_1	Safety_db.Electric_lock	
Emergency_exit	Bool	HMI_Connectio...	PLC_1	Safety_db.Emergency_exit	
Emergency_stop	Bool	HMI_Connectio...	PLC_1	Safety_db.Emergency_st...	
Green	Bool	HMI_Connectio...	PLC_1	"v&s_DB".Green	
Hold-to-Run	Bool	HMI_Connectio...	PLC_1	Safety_db.hold_to_run	
Horn	Bool	HMI_Connectio...	PLC_1	"v&s_DB".Horn	
HYD/PNE	Bool	HMI_Connectio...	PLC_1	Safety_risks.Hydraulic/Pn...	
Immobilization_mode	Bool	HMI_Connectio...	PLC_1	Safety_db.Immobilizatio...	
Machines	Bool	HMI_Connectio...	PLC_1	Safety_risks.Machines	
MAN_OpenGate	Bool	HMI_Connectio...	PLC_1	Safety_db.MAN_opengate	
MAN_Shutdown	Bool	HMI_Connectio...	PLC_1	Safety_db.MAN_shutdown	
Motors	Bool	HMI_Connectio...	PLC_1	Safety_risks.Motors	
Production_mode	Bool	HMI_Connectio...	PLC_1	Safety_db.Production_m...	
Red	Bool	HMI_Connectio...	PLC_1	"v&s_DB".Red	
Request_alarm	Int	HMI_Connectio...	PLC_1	"v&s_DB".Request_alarm	
Reset_lamp	Bool	HMI_Connectio...	PLC_1	"v&s_DB".Reset_lamp	
Safety_ON	Bool	HMI_Connectio...	PLC_1	Safety_db.Safety_ON	
Stop_for_immobilization	Bool	HMI_Connectio...	PLC_1	Safety_db.Stop_for_imm...	
Yellow	Bool	HMI_Connectio...	PLC_1	"v&s_DB".Yellow	

Slika 5.13. Način povezivanja varijabli HMI sučelja. Izvor: Autor rada.

Unutar uređivača ekrana HMI sučelja vrši se upravljanje varijablama. To znači da nije nužno podešavati program PLC-a, već se to može napraviti unutar HMI uređaja (slika 5.14.). Takav način pruža jednostavno korištenje HMI uređaja i komunikaciju sa PLC uređajem.

Click		
Press	InvertBit	
Release	Tag (Input/output)	Production_mode
Activate	ResetBit	
Deactivate	Tag (Input/output)	Adjust
Change	ResetBit	
	Tag (Input/output)	Immobilization_mode

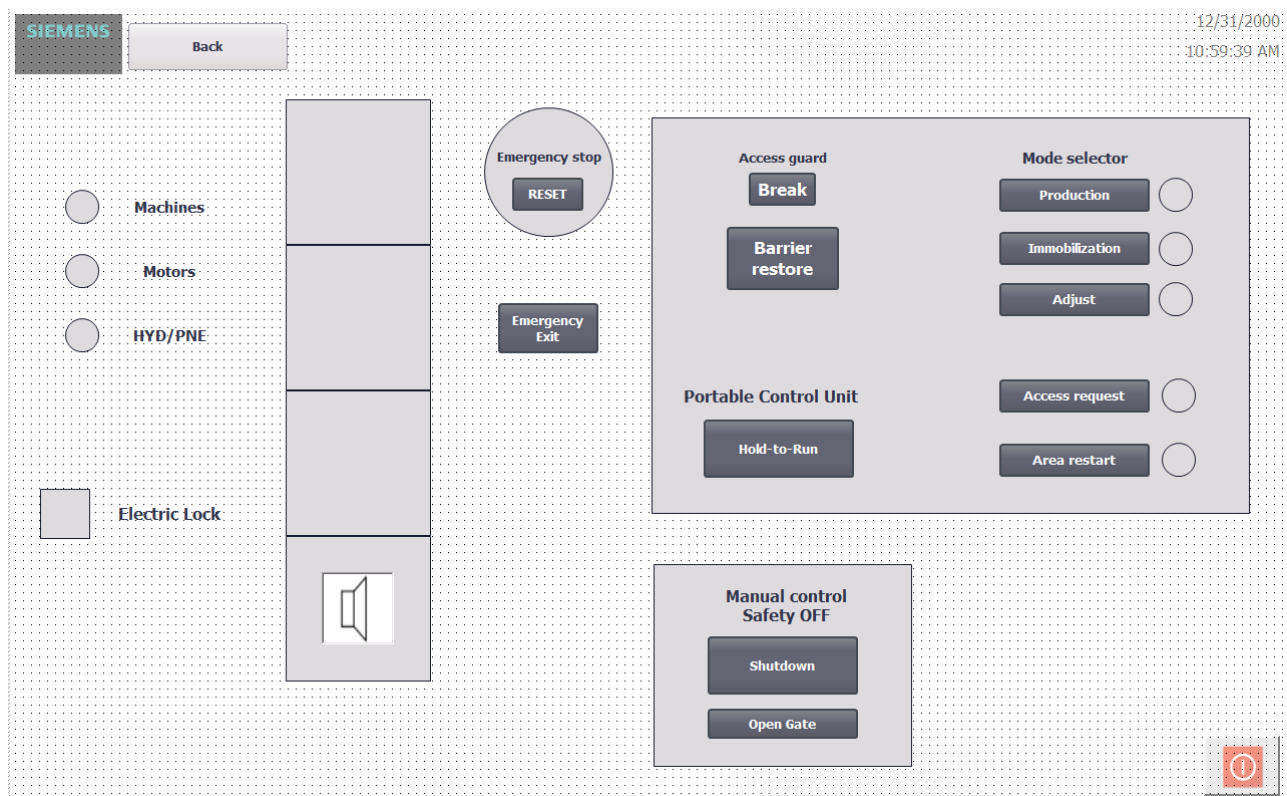
Slika 5.14. Upravljanje varijablama koja predstavlja odabir načina rada područja. Izvor: Autor rada.



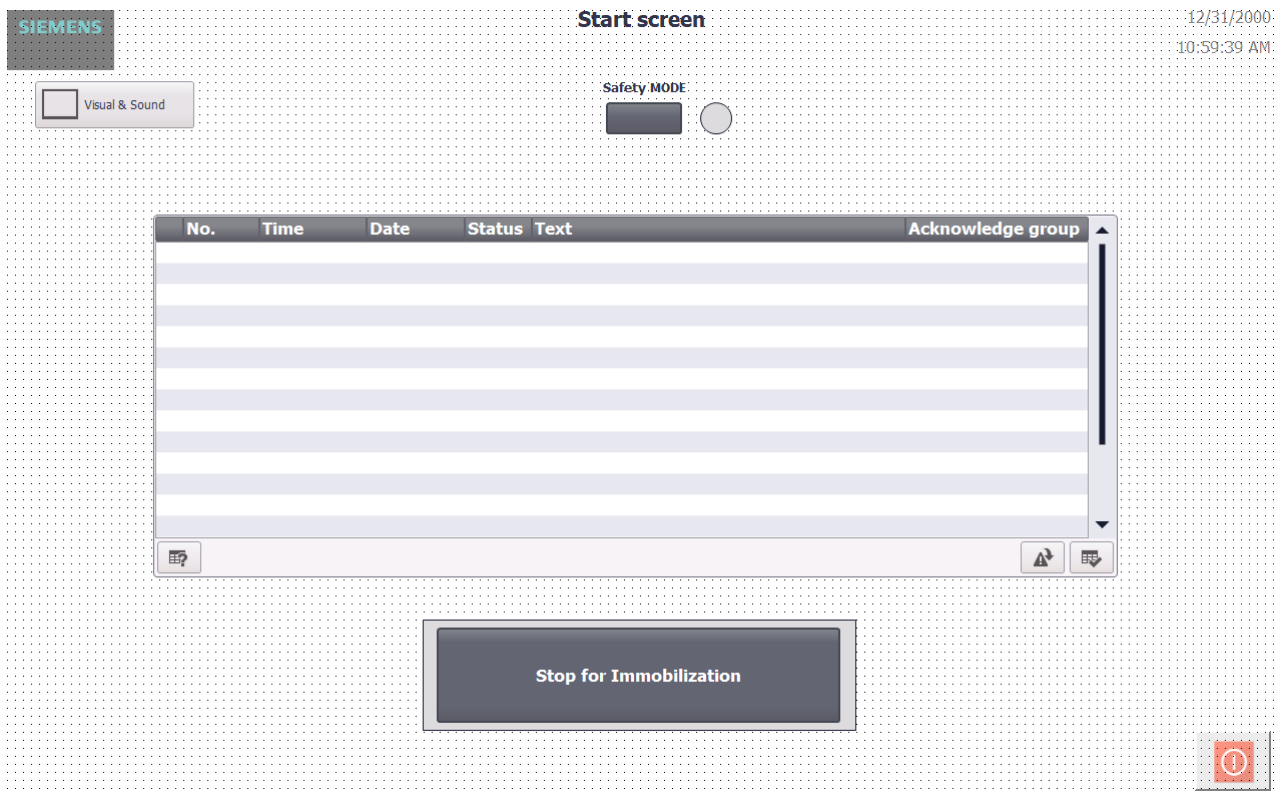
Slika 5.14. prikazuje što se događa prilikom pritiska na tipku za način proizvodnje. U stvarnom slučaju, a ne simulaciji, odabir načina rada područja se odabire biračem načina područja rada. Tada nije moguće odabrati više načina u istom trenutku. Zato je u simulaciji napravljeno da se prilikom pritiska na tipku negira vrijednost varijable, dok varijable za podešavanje i imobilizaciju primaju logičku nulu. Takav način logike je postavljen na svaku tipku koja predstavlja načine rada područja.

Prikaz svih varijabli, i njihovih izmjena radi se pomoću uređivača ekrana. U ovom završnom radu korištene su tipke za promjenu varijable i razni dvodimenzionalni oblici koji mijenjaju svoje stanje kako bi vizualizirali promjenu, te prikaz alarma za obavijest prilikom zatraženja pristupa području.

Napravljena su dva ekrana, jedan za prikaz svih vizualnih naredbi i statusa (slika 5.15.), a drugi za obavijest uredskog operatera, koji ima mogućnost gašenja sigurnosnog načina i potvrdu za zaustavljanje za imobilizaciju (slika 5.16.).



Slika 5.15. Ekran za upravljanje i vizualizaciju. Izvor: Autor rada.



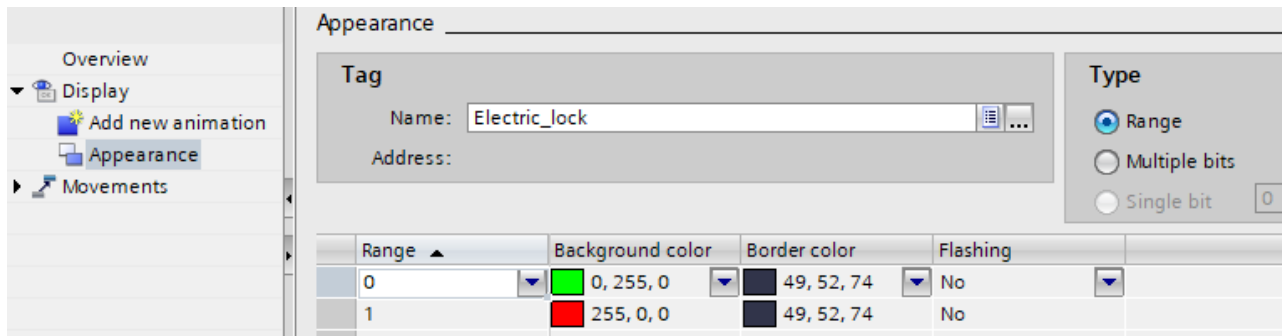
Slika 5.16. Ekran uredskog operatera. Izvor: Autor rada.

Alarm je napravljen na principu integer tipa podataka, koji u sebi sadržava bitove kojima možemo zasebno upravljati. Alarm zahtjeva pristupa je postavljen na nulti bit varijable „Request\_alarm“ (slika 5.17.). Pritiskom na tipku zahtjeva za pristup području, integer varijabla poprimi vrijednost koja označava da je alarm aktivan. U ovom slučaju je postavljeno da integer varijabla poprimi vrijednost jedan, što predstavlja nulti bit.

Discrete alarms						
ID	Alarm text	Trigger tag	Trigger bit	Trigger address	Alarm class	
1	Access is requested	Request_alarm	0	"v&s_DB".Request_alarm.x0	Warnings	

Slika 5.17. Postavke alarma. Izvor: Autor rada.

Na sličan način kao i kod tipaka, samo sa manjim mogućnostima, moguće je dodati neku funkcionalnost i na dvodimenzionalne objekte. Vizualizacija električne brave je prikazana na slici 5.18. Kada je na izlazu „Electric\_lock“ logička nula, to znači da je električna brava otključana i vrata se mogu otvoriti, što je indicirano zelenom bojom objekta, i obrnuto sa crvenom bojom objekta.



Slika 5.18. Prikaz vizualizacije električne brave. Izvor: Autor rada.

## 6. Zaključak

Na početku rada opisan je TIA Portal i prednosti korištenja programskog paketa. Cjelokupan integrirani okvir TIA Portala pojednostavljuje rješavanje svakog zadatka u automatizaciji. Ujedno skraćuje potrebno vrijeme za izradu, jer svaka varijabla, oznaka ili naredba koja se nalazi unutar projekta, može biti pristupljena iz bilo kojeg područja, kod izrade logike PLC-a ili kod uređivanja ekrana HMI-a. Velika prednost je ta, da ukoliko postoji više postrojenja unutar jednog kompleksa, svaki može biti spojen na isti izrađeni projekt na različitim PLC uređajima.

Kao i svaki zadatak, prva i osnovna stvar je izrada plana, tj. funkcionalnosti. Razumno je da se prvo napravi cjelokupan proces postrojenja, pa tek onda izradi plan upravljanja sigurnosti. Na taj način je jednostavno napraviti promjene ako dođe do kakvih problema u proizvodnji, jer sigurnost je uvijek na prvom mjestu i time je krajnje bitno da sigurnost veći hijerarhijski položaj u cijelom projektu.

Izrada zadataka koja je napravljena koristeći ladder dijagram dozvoljava veliku fleksibilnost pri izradi. Pri izradi zadataka koji sadržava veliki broj PLC, HMI uređaja i ostalih uređaja, zna doći do projekta ogromnih podatkovnih vrijednosti. Tada koristeći druge načine izrade, poput C+, VBS i SCL jezika, dolazi do kompliciranja izrade. Taj problem je riješen korištenjem ladder dijagrama unutar funkcija. Ako se javi problem, poznato je na kojoj poziciji je potrebna izmjena.

## Literatura

- [1] „Getting Started with TIA Portal V13, CPU SIMATIC S7-1500“, Siemens, 2014.
- [2] Danieli Automation: „Safety management functional description“
- [3] Pilz, Renate i dr.: „The Safety Compendium, For the application of functional safety standards“, s interneta  
[https://www.pilz.com/mam/pilz/content/editors\\_mm/safety\\_compendium\\_en\\_2017\\_12\\_low.pdf](https://www.pilz.com/mam/pilz/content/editors_mm/safety_compendium_en_2017_12_low.pdf) Preuzeto 05.05.2022.
- [4] Antonsen, T.: „PLC Controls with Ladder Diagram (LD)“, Books on Demand GmbH, Randers, Denmark, 2021.
- [5] Hrvatska enciklopedija, mrežno izdanje. Leksikografski zavod Miroslav Krleža, 2020.

## **Sažetak**

U prvom dijelu opisan je programski paket TIA Portal, i njegove prednosti. Objašnjena je funkcionalnost zadanog zadatka, te u osnovi objasnili oblik kojim je programiran projekt. Drugi dio rada sadrži cjelokupan opis razvoja programske aplikacije i izradu vizualizacije, s objašnjenjima svih ladder dijagrama.

**Ključne riječi:** TIA Portal, upravljanje sigurnošću, proizvodnja, održavanje, ladder dijagram, programiranje PLC-a, HMI sučelje, vizualna upozorenja

## **Summary**

In the first part of this bachelors thesis, the brief description of the TIA Portal program has been given and its advantages have been discussed. We explained the functionality of the task and showed the programming type the task was made in. Second part of the bachelors thesis shows the whole process of the software application with visualization and description of every ladder diagram.

**Key words:** TIA Portal, safety management, plant production, maintenance, ladder diagram, PLC programming, HMI interface, visual warnings