

Nacrt ležajne prirubnice

Ištoković, Daniel

Supplement / Prilog

Publication year / Godina izdavanja: **2023**

Permanent link / Trajna poveznica: <https://urn.nsk.hr/urn:nbn:hr:190:234488>

Rights / Prava: [Attribution-ShareAlike 4.0 International/Imenovanje-Dijeli pod istim uvjetima 4.0 međunarodna](#)

Download date / Datum preuzimanja: **2025-01-28**



Repository / Repozitorij:

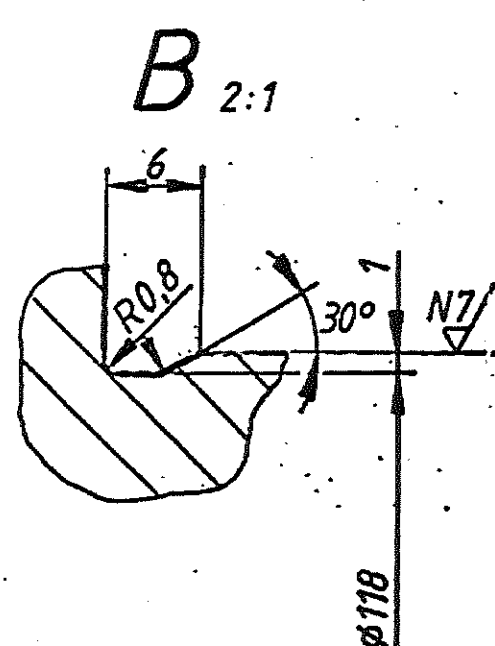
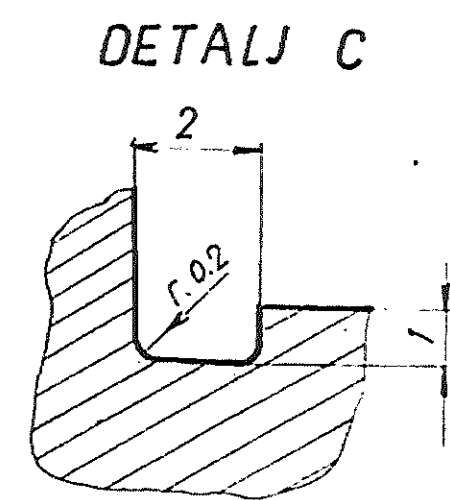
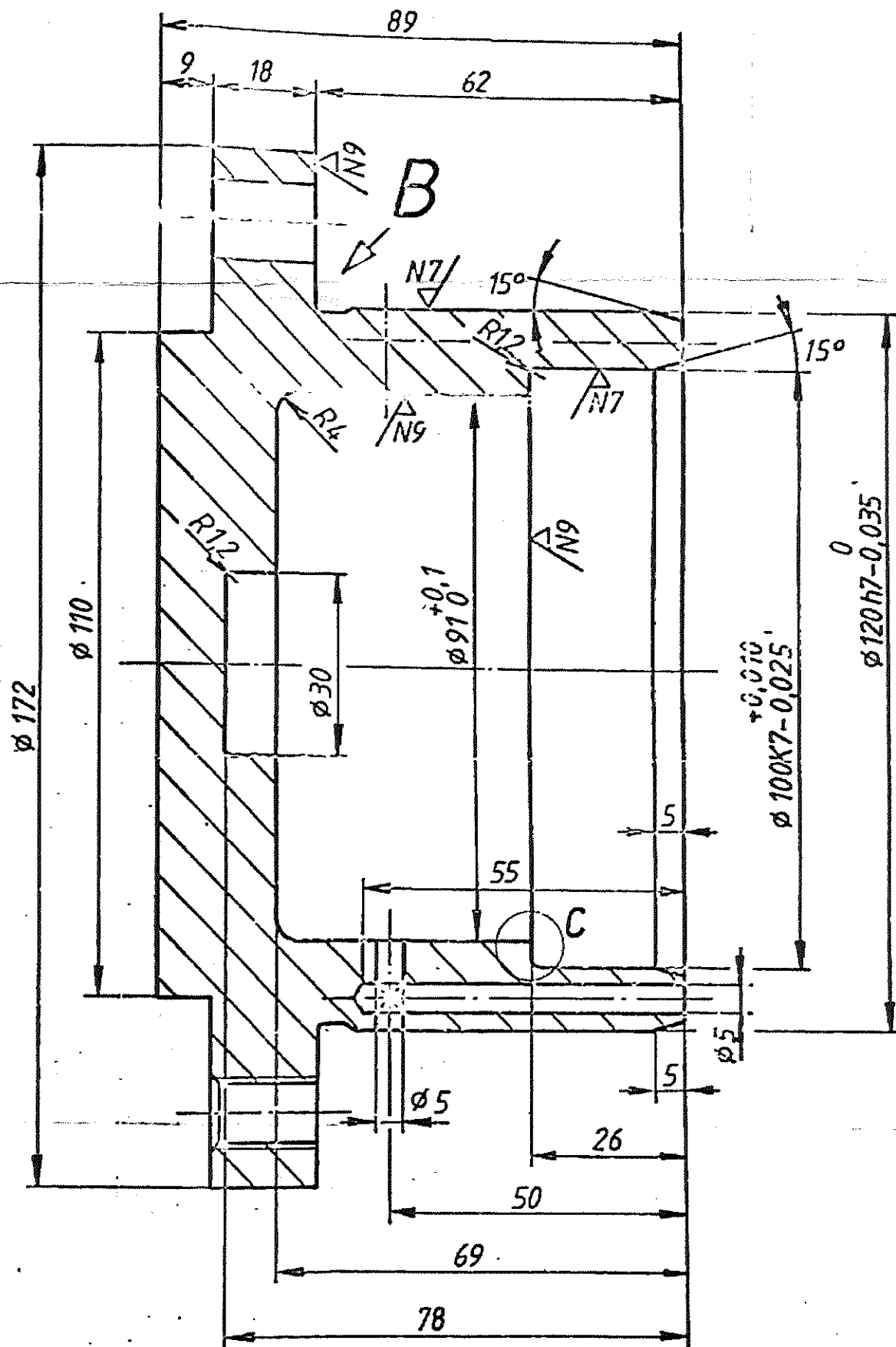
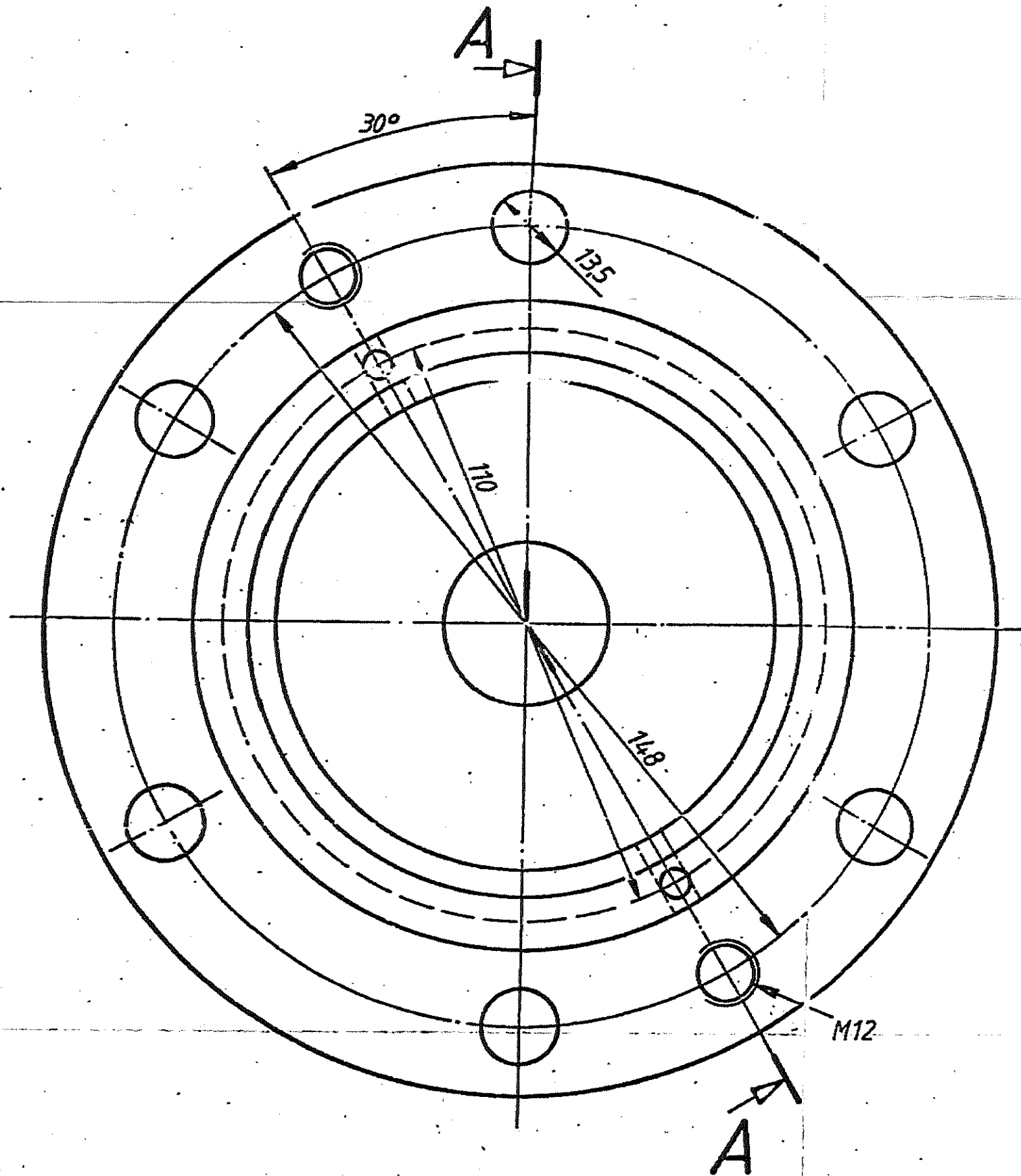
[Repository of the University of Rijeka, Faculty of Engineering](#)



001 $\nabla(N11/\nabla(N9/\nabla(N7))$

A-A

Ausführung		Pos. Kennzahl	Artikelnummer	Bearbeitung
Stückzahl	Pos. Anz.	Zeichnungsnummer	Werkstoff und Bemerkungen	
1	1	107.197.425.001	Lagerflansch	
	2-		(k 45) C 1531	5,4
			BEARING FLANGE	
			Ležajna prirubnica	



Änderungen		Name		Datum		Name		Datum	
Stückverzeichnis <input type="checkbox"/> nein		Konstruktionsgruppe						Maßstab: 1:1:2:1	
Ersetzt durch		Ersatz für						Drahtmaß: 1:1:2:1	
RT68		Ležajna prirubnica						Crtao: Horqosy 19.4.85	
		BEARING FLANGE						Osnov: 2-107.197.425	
		ON TURNING GEAR						kont. Howosun	
3212		MAJ-SULZER						3212-12005	

1 dieser Zeichnung, die dem Empfänger zur Verfügung gestellt wird, verbleibt unser schriftliche Genehmigung darf die Kopie nicht vervielfältigt, noch verteilt oder zugänglich gemacht werden.

Bearbeitungsvorschriften siehe Zeichnungsnormen