

KONSTRUKCIJA ROBOTSKE RUKE ZA SORTIRANJE PREDMETA

Galić, Tomislav

Master's thesis / Diplomski rad

2023

Degree Grantor / Ustanova koja je dodijelila akademski / stručni stupanj: **University of Rijeka, Faculty of Engineering / Sveučilište u Rijeci, Tehnički fakultet**

Permanent link / Trajna poveznica: <https://um.nsk.hr/um:nbn:hr:190:181929>

Rights / Prava: [Attribution 4.0 International](#)/[Imenovanje 4.0 međunarodna](#)

Download date / Datum preuzimanja: **2024-12-26**



Repository / Repozitorij:

[Repository of the University of Rijeka, Faculty of Engineering](#)



SVEUČILIŠTE U RIJECI

TEHNIČKI FAKULTET

Sveučilišni diplomski studij strojarstva

Diplomski rad

**KONSTRUKCIJA ROBOTSKE RUKE ZA SORTIRANJE
PREDMETA / DESIGN OF ROBOTIC ARM FOR ITEM
SORTING**

Rijeka, rujan 2023.

Tomislav Galić

0035206792

SVEUČILIŠTE U RIJECI

TEHNIČKI FAKULTET

Sveučilišni diplomski studij strojarstva

Diplomski rad

**KONSTRUKCIJA ROBOTSKJE RUKE ZA SORTIRANJE
PREDMETA / DESIGN OF ROBOTIC ARM FOR ITEM
SORTING**

Mentor: Izv. prof. dr. sc. Kristina Marković

Komentor: Izv. prof. dr. sc. Željko Vrcan

Rijeka, rujan 2023.

Tomislav Galić

0035206792

Rijeka, 14. ožujka 2023.

Zavod: **Zavod za konstruiranje u strojarstvu**
Predmet: **Konstruktivski elementi robota**
Grana: **2.11.01 opće strojarstvo (konstrukcije)**

ZADATAK ZA DIPLOMSKI RAD

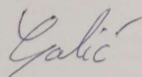
Pristupnik: **Tomislav Galić (0035206792)**
Studij: **Sveučilišni diplomski studij strojarstva**
Modul: **Konstruiranje i mehatronika**

Zadatak: **Konstrukcija robotske ruke za sortiranje predmeta / Design of robotic arm for item sorting**

Opis zadatka:

U okviru diplomskog rada potrebno je konstruirati robotsku ruku koja ima mogućnost sortiranja predmeta. Nakon konstruiranja ruke potrebno je izraditi i implementirati program za upravljanje robotskom rukom koja će po prepoznavanju predmeta isti premjestiti na za njega predviđeno mjesto. Rad treba obuhvaćati pregled stanja tehnike u području istraživanja. Potrebno je obrazložiti odabrano rješenje robotske ruke i upravljanja te izraditi i priložiti tehničku dokumentaciju.

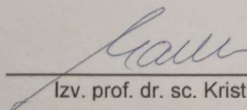
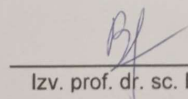
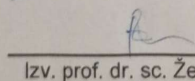
Rad mora biti napisan prema Uputama za pisanje diplomskih / završnih radova koje su objavljene na mrežnim stranicama studija.



Zadatak uručen pristupniku: 20. ožujka 2023.

Mentor:

Predsjednik povjerenstva za
diplomski ispit:


Izv. prof. dr. sc. Kristina Marković
Izv. prof. dr. sc. Igor Bonefačić
Izv. prof. dr. sc. Željko Vrcan (komentor)

IZJAVA

Ja, Tomislav Galić, izjavljujem da sam ovaj rad izradio samostalno koristeći se stečenim znanjem tijekom studija i literaturom navedenom u popisu.

Tomislav Galić

ZAHVALA

Zahvaljujem se svojoj mentorici izv. prof. dr. sc. Kristini Marković, komentoru izv. prof. dr. sc. Željku Vrcanu i asistentici Maji Dundović na svim savjetima i znanju kojima su mi pomogli pri izradi ovog rada. Također hvala na trudu, strpljenju i pažnji pri izradi istog.

Zahvaljujem se i svojoj obitelji na ogromnom strpljenju i podršci koju su mi pružali tijekom cijelog studiranja.

Sadržaj

POPIS SLIKA	
POPIS TABLICA	
SAŽETAK	
SUMMARY	
1. UVOD	1
2. PREGLED STANJA TEHNIKE	3
2.1. Vrste robotskih ruku	3
2.2. Proizvođači robotskih ruku.....	7
3. ODABRANO RJEŠENJE I KINEMATIKA	12
3.1. Idejno rješenje.....	12
3.2. Kinematika.....	13
4. MODELIRANJE I IZRADA ROBOTSKE RUKU	17
4.1. Baza	18
4.2. Postolje	19
4.3. Veći članak	20
4.4. Manji članak	22
4.5. Hvataljke.....	23
4.6. Dodaci.....	24
5. TEHNOLOGIJA 3D ISPIS	26
5.1. 3D pisac	26
5.2. 3D program obrade.....	29
6. ODABIR MOTORA I ELEKTRONIČKIH DIJELOVA	31
6.1. Odabir mikrokontrolera	31
6.2. Odabir motora.....	32
6.3. Odabir senzora i ostalih dijelova	35
6.4. Programska podrška	37
6.5. Povezivanje.....	38

7. ZAKLJUČAK	42
LITERATURA	43
PRILOZI	44
POPIS OZNAKA I KRATICA	45
Prilog 1.	46
Prilog 2.	56

POPIS SLIKA

Slika 1.1 Primjer robotskih ruku [2].....	1
Slika 1.2 Dijelovi sustava robotskih ruku [3].....	2
Slika 2.1 Primjer zglobnog robota [2].....	3
Slika 2.2 Primjer 6-osnog robota [2].....	4
Slika 2.3 Primjer kolaborativnog robota [2].....	5
Slika 2.4 Primjer SCARA robota [2].....	5
Slika 2.5 Primjer kartezijskog robota [2].....	6
Slika 2.6 Primjer cilindričnog robota [2].....	6
Slika 2.7 Primjer delta robota [2].....	7
Slika 2.8 ABB robotske ruke [4].....	8
Slika 2.9 Fanuc robotska ruka [5].....	8
Slika 2.10 Kuka robotska ruka.....	9
Slika 2.11 Universal Robots robotska ruka [6].....	9
Slika 2.12 Yaskawa robotske ruke [7].....	10
Slika 2.13 Stäubli Robotics robotska ruka [8].....	10
Slika 2.14 Mitsubishi Electric robotske ruke [9].....	11
Slika 3.1 Rotacijska konfiguracija robota [13].....	13
Slika 3.2 Shematski prikaz.....	14
Slika 4.1 Konačni izgled modela robota.....	17
Slika 4.2 Model baze odozgo.....	18
Slika 4.3 Model baze odozdo.....	19
Slika 4.4 Model postolja.....	19
Slika 4.5 Model postolja odozgo.....	20
Slika 4.6 Model većeg članka odozgo.....	20
Slika 4.7 Prihvat na vratilo koračnog motora.....	21
Slika 4.8 Model većeg članka odozdo.....	21
Slika 4.9 Manji članak robotske ruke.....	22
Slika 4.10 Manji članak odozgo.....	22
Slika 4.11 Manji članak odozdo.....	23
Slika 4.12 Model hvataljki.....	23
Slika 4.13 Posuda za sortiranje.....	24
Slika 4.14 Nosač senzora i LED dioda.....	25
Slika 4.15 Predmet sortiranja - kockica.....	25

Slika 5.1 Printer AnyCubic Mega X [14].....	27
Slika 5.2 UltiMaker Cura program [12]	29
Slika 5.3 Primjer pripreme u programu	30
Slika 6.1 Arduino Uno R3 [9]	31
Slika 6.2 Koračni motor [15].....	33
Slika 6.3 Basic stepper driver modul [17]	34
Slika 6.4 Servomotor SG90 sa dodacima [16]	35
Slika 6.5 APDS9960 senzor [11].....	36
Slika 6.6 Struktura Arduina IDE okruženja	38
Slika 6.7 Povezivanje komponenti	39

POPIS TABLICA

Tablica 2.1 Usporedba proizvođača robotskih ruku.....	11
Tablica 3.1 Parametri robotske ruke.....	14
Tablica 5.1 Karakteristike 3D pisača AnyCubics Mega X [14].....	28
Tablica 6.1 Karakteristike Arduina Una [9]	32
Tablica 6.2 Karakteristike koračnog motora 28B YJ-48 [15]	32
Tablica 6.3 Karakteristike servomotora SG90[16].....	35
Tablica 6.4 Karakteristike senzora APDS9960 [11]	37
Tablica 6.5 Shema povezivanja komponenti na Arduino Uno.....	40

SAŽETAK

Nakon početnog dijela koji uključuje analizu tržišta robotskih ruku i trenutno stanje tehnologije, diplomski rad detaljno opisuje proces stvaranja vlastite robotske ruke. Rad obuhvaća konstrukcijsku razradu robotske ruke, počevši od konceptualne i idejne razrade, izrade modela unutar programa za modeliranje, sve do fizičke realizacije putem 3D printanja. Također, razvijen je kinematički model robotske ruke, koji je ključan za rješavanje direktnog kinematičkog problema. Ovaj model omogućuje precizno upravljanje pokretima robotske ruke. Izabrani su odgovarajući aktuatori za robotsku ruku, uključujući koračni motor i servomotore, te je stvoren električni sustav za njihovo upravljanje. Ovaj sustav sastoji se od Arduino Uno R3 upravljačke jedinice, drivera za koračni motor, senzora za prepoznavanje boje i udaljenosti predmeta, LED dioda za osvjetljavanje predmeta sortiranja radi boljeg očitavanja boje te LED diode koja se koristi za vizualnu signalizaciju stanja u kojem se nalazi robotska ruka. Nadalje, razvijen je i programski kod koji omogućuje upravljanje pokretima robotske ruke temeljem informacija pristiglih sa senzora putem Arduino programskog okruženja Arduino IDE.

Ključne riječi: robot, robotika, sortiranje, prepoznavanje boja, 3D printanje, Arduino.

SUMMARY

After the initial section encompassing the analysis of the robotic arm market and the current technological landscape, the master's thesis provides a comprehensive description of the process involved in creating a custom robotic arm. The thesis covers the design development of the robotic arm, starting from conceptual development, modeling the design within a modeling software, all the way to the physical realization through 3D printing. Furthermore, a kinematic model of the robotic arm has been developed, which plays a pivotal role in solving the direct kinematic problem. This model enables precise control over the robotic arm's movements. Appropriate actuators for the robotic arm have been selected, including a stepper motor and servo motors, and an electrical system has been devised for their control. This system consists of an Arduino Uno R3 control unit, a stepper motor driver, sensors for object color and distance detection, LED lights for illuminating sorted objects for better color detection, and an LED light used for visual signaling of the robotic arm's status. Furthermore, a software code has been developed that allows the control of the robotic arm's movements based on information received from sensors through the Arduino programming environment, Arduino IDE.

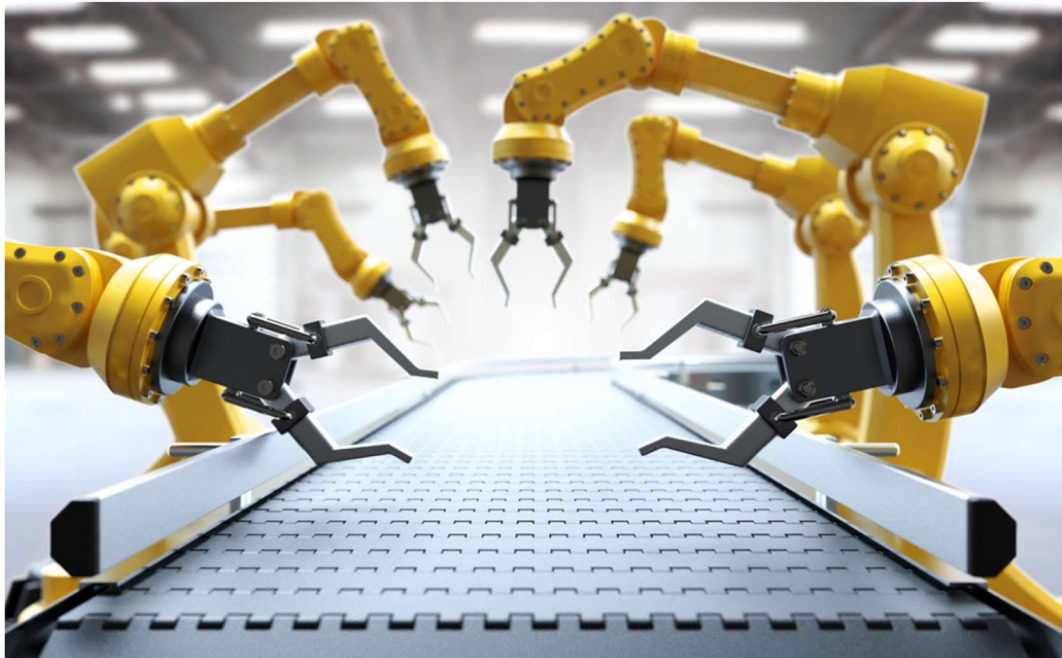
Keywords: robot, robotics, sorting, color recognition, 3D printing, Arduino.

1. UVOD

Robotska ruka [1] je stroj s namjenom manipulacije predmetima koji se nalaze unutar njegovog radnog područja slično ljudskom baratanju. Robotske ruke su sofisticirani strojevi koji imaju sposobnost hvatanja, podizanja, prenošenja i preciznog manipuliranja predmetima. Ova tehnologija omogućuje učinkovito i precizno sortiranje različitih vrsta predmeta u industriji, skladištima, distribucijskim centrima i drugim sličnim okruženjima.

U današnjem brzom i tehnološki naprednom svijetu, automatizacija igra ključnu ulogu u mnogim industrijama i procesima. Jedno od najvažnijih područja automatizacije je robotska tehnologija, koja omogućuje strojevima da obavljaju različite zadatke koji su ranije bili rezervirani isključivo za ljude. Jedan od primjera koji se sve više ističe u industriji je upotreba robotskih ruku za sortiranje predmeta.

Sortiranje predmeta tradicionalno je dugotrajan i radno intenzivan proces koji zahtijeva veliki broj radnika. Međutim, uz razvoj robotskih ruku, ovaj se proces može značajno ubrzati, povećati kapacitet, smanjiti troškove i poboljšati kvalitetu usluge.



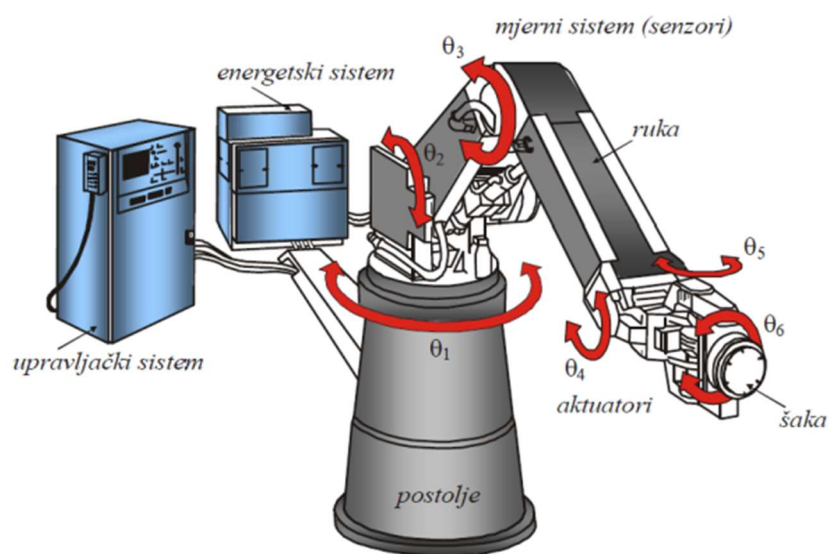
Slika 1.1 Primjer robotskih ruku [2]

Jedna od glavnih prednosti robotskih ruku u sortiranju predmeta je njihova fleksibilnost i prilagodljivost. Roboti mogu biti programirani za rukovanje različitim oblicima, veličinama i težinama predmeta. Također, napredni senzori na robotskim rukama omogućuju im da precizno prepoznaju predmete čak i u nepredvidivim i promjenjivim uvjetima okoline.

Uz poboljšanu produktivnost i efikasnost, upotreba robotskih ruku za sortiranje predmeta donosi i dodatne prednosti u smislu sigurnosti. Radnici više nisu izloženi teškim i ponavljajućim pokretima, što smanjuje rizik od ozljeda na radu i povećava opću dobrobit radnika.

Glavni dijelovi industrijskih robotskih ruku [3] su:

- Mehanička struktura ili manipulator sastoji se od niza krutih segmenata (eng. links) povezanih pomoću zglobova (eng. joints). Ponašanje manipulatora je određeno rukom (eng. arm) koja osigurava pokretljivost, ručnim zglobom (eng. wrist) koji daje okretljivost i vrhom manipulatora (eng. end effector) koji izvršava operacije koje se zahtijevaju od robota.
- Aktuatori (pogoni) postavljaju manipulator u određeno gibanje pomicanjem zglobova. Najčešće se upotrebljavaju električni i hidraulički motori, a ponekad i pneumatski.
- Senzori detektiraju status manipulatora (proporcionalni senzori) i, ako je potrebno, status okoline.
- Sustav upravljanja (računalo) omogućuje upravljanje i nadzor kretanja manipulatora.
- Energetski sustav koji omogućuje napajanje i pokretanje svih sustava



Slika 1.2 Dijelovi sustava robotskih ruku [3]

2. PREGLED STANJA TEHNIKE

Robotske ruke jedan su od najfascinantnijih i najprepoznatljivijih dijelova unutar industrijskih okruženja. Tipično se dijele na robote za zavarivanje, bojanje, montažu, premještanje s mjesta na mjesto, inspekciju i detekciju grešaka. Za svaku od navedenih grana postoje specifično dizajnirani roboti optimizirani za rad u takvim okruženjima.

2.1. Vrste robotskih ruku

Vrste robotskih ruku uključuju:[2]

a) Zglobna ruka

Zglobna ruka je robotska ruka opće namjene s 5 ili više zglobova ili stupnjeva slobode što pridonosi velikoj svestranosti funkcija rada. Ovo je izraz koji obuhvaća različite tipove robota, uključujući one sa šest osi i kolaborativne robote. Njihova preciznost i stil pokreta blisko oponaša pokrete ljudske ruke. Zglobne ruke su široko rasprostranjene u industriji i koriste se za različite zadatke zahvaljujući svojoj fleksibilnosti i mogućnostima kao što su autoindustrija, metalo prerađivačka industrija, farmacija, elektronika i industrija proizvodnje hrane i pića.



Slika 2.1 Primjer zglobnog robota [2]

b) Šestoosni robot

Šestoosni robot [2] je najčešći tip zglobne ruke i često se naziva industrijskim robotom. Ima šest osi tj. šest stupnjeva slobode što ga čini izuzetno fleksibilnim i svestranim u različitim industrijskim primjenama kao što je: odabir i rukovanje predmetom (Part picking and Handling), bojanje, obrada odvajanjem materijala. Većina robota ima sposobnost upravljati osnovnim aplikacijama za odabir i postavljanje. Ipak, u situacijama koje zahtijevaju iznimnu spretnost, roboti sa šest osi često predstavljaju jedino održivo rješenje.



Slika 2.2 Primjer 6-osnog robota [2]

c) Kolaborativni (suradnički) robot

Kolaborativni robot, poznat i kao "cobot", dizajniran je za suradnju s ljudima. Ima sigurnosne značajke koje omogućuju siguran rad s ljudima u istom radnom prostoru. Dizajnirani su u obliku šest-osnog robota s puno većom mogućnošću reprogramiranja i podešavanja parametara putem grafičkog sučelja kako bi njime mogla upravljati i nestručna osoba, te imaju puno manju masu dijelova u usporedbi sa ostalim robotima. Ovo je relativno novi tip robota koji sve više dobiva na popularnosti u industriji zbog svoje sposobnosti za suradnju s ljudima.



Slika 2.3 Primjer kolaborativnog robota [2]

d) SCARA robot

SCARA roboti (eng. Selective Compliance Assembly Robot Arm) su selektivno usklađene robotske ruke. Imaju dva rotacijska zglobova i dva linearna zglobova. Nisu toliko fleksibilni kao šest-osni roboti jer imaju mali raspon pokreta i malu nosivost, ali su posebno pogodni za aplikacije s ponavljajućim pokretima i visokom brzinom kao što je sortiranje i preslagivanje predmeta manjih dimenzija.



Slika 2.4 Primjer SCARA robota [2]

e) Kartezijanski robot

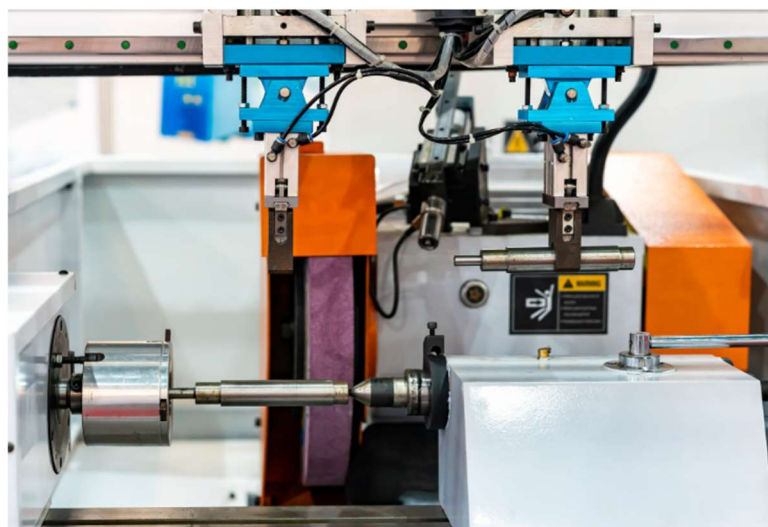
Kartezijanski roboti jedni su od najstarijih korištenih robota u industriji poznati i kao linearni roboti. Imaju kruti sustav koji se kreće u prostoru koristeći tri linearna pokretača čime se ostvaruje x-y-z komponenta kartezijevog koordinantnog sustava. Ovaj tip robota pogodan je za jednostavne zadatke u ograničenim radnim prostorima. Najčešća primjena je u CNC obradi materijala, 3D printanju, plazma i laserskom rezanju.



Slika 2.5 Primjer kartezijskog robota [2]

f) Cilindrični robot

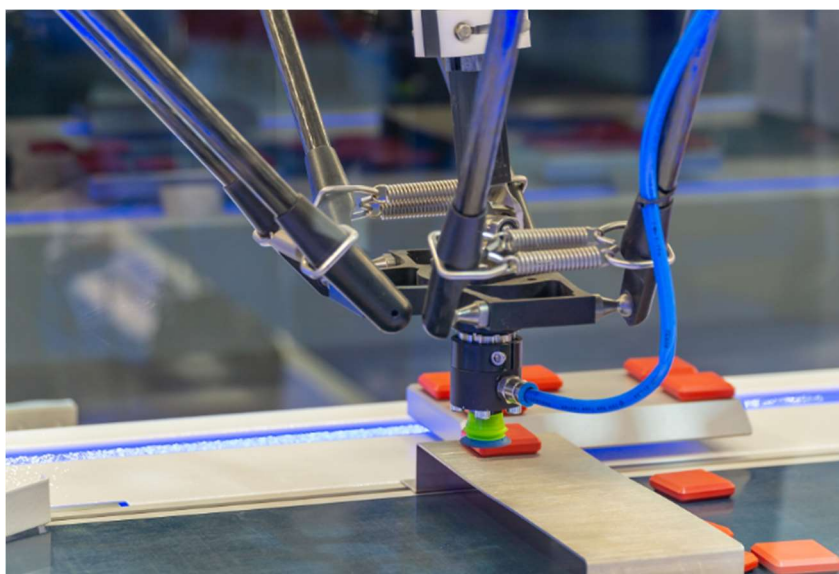
Cilindrični roboti dizajnirani su oko jedne rotirajuće ruke koja se pomiče gore-dolje okomitim članom uz dodatak alata na kraju ruke. Ovi roboti su kompaktni i koriste se za manje i jednostavne zadatke, te su jedni od najisplativijih i kompaktnijih rješenja za automatizaciju.



Slika 2.6 Primjer cilindričnog robota [2]

g) Paralelni/delta robot:

Paralelni/delta roboti su posebni po svojem jedinstvenom dizajnu koji im omogućuje postizanje visokih brzina i preciznosti s kompromisom na smanjenoj nosivosti do par kilograma i malome dosegu. Naziv delta [2] proizlazi iz oblika robota koji visi odozgo na tri vitke i dugačke mehaničke spojnice koje kreiraju trokutasti oblik, a svaka od njih omogućava kreiranje pokreta u 3D prostoru kojim se lako dolazi do predmeta sortiranja. Još jedna od prednosti je što su motori potpuno zatvoreni u bazi robota što omogućuje rad u okruženjima koja zahtijevaju visoku razinu čistoće. Delta roboti su često korišteni za brze i lagane zadatke u robotskoj automatizaciji.



Slika 2.7 Primjer delta robota [2]

Svaka od ovih vrsta robota ima svoje prednosti i mane te specifične primjene ovisno o zahtjevima zadatka i okoline u kojoj se koriste.

2.2. Proizvođači robotskih ruku

Odabir odgovarajuće robotske ruke za konkretnu primjenu zahtijeva pažljivo istraživanje i analizu. Svaki proizvođač donosi specifične prednosti i izazove. Prilagodba robotskih ruku potrebama poslovanja ključna je za optimizaciju proizvodnje, povećanje učinkovitosti i postizanje konkurentske prednosti u dinamičnom svijetu industrijske automatizacije. Izbor pravog proizvođača robotske ruke ključan je za postizanje uspješne automatizacije u specifičnoj industriji. Pravilno prilagođavanje robotske ruke potrebama i zahtjevima poslovanja ključno je za

optimizaciju proizvodnih procesa i postizanje konkurentske prednosti. Neki od vodećih svjetskih proizvođača robota su:

1. ABB Robotics

ABB Robotics [4] je utjecajan lider u industriji, s naglaskom na široku primjenu u proizvodnji, logistici i montaži. Njihove robotske ruke impresioniraju visokom preciznošću i brzinom, čineći ih idealnim za ubrzanje proizvodnih ciklusa. Međutim, iako ABB Robotics nudi raznolikost modela, izazovi se mogu pojaviti u složenosti programiranja i visokim početnim troškovima.



Slika 2.8 ABB robotske ruke [4]

2. Fanuc

Fanuc je neizostavno ime u svijetu CNC strojeva i automatizacije. Njihove robotske ruke [5] postižu visoku razinu pouzdanosti i brze ponovljivosti, čime doprinose dosljednoj proizvodnji. No, postoji složenost u programiranju ovih ruku, što može predstavljati izazov za inženjere. Također, manja fleksibilnost u određenim primjenama može biti ograničavajuća.



Slika 2.9 Fanuc robotska ruka [5]

3. Kuka Robotics

Kuka Robotics se ističe u automatizaciji proizvodnje i zavarivanju. Njihova rješenja nude iznimnu fleksibilnost i jednostavno programiranje, olakšavajući prilagodbu robotskih ruku različitim zadacima. Iako Kuka Robotics donosi prednosti u vidu lakoće korištenja, postoji izazov u potencijalnim kvarovima i višim cijenama za određene modele.



Slika 2.10 Kuka robotska ruka

4. Universal Robots

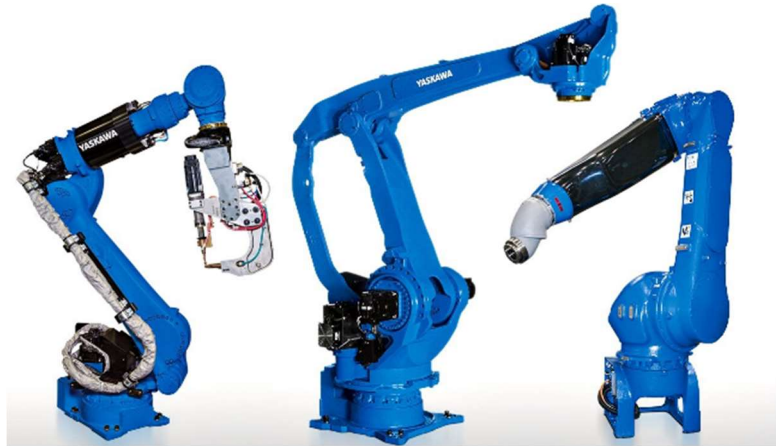
Za mala i srednja poduzeća, Universal Robots predstavlja ključnog igrača u suradničkoj robotici. Njihove [6] robotske ruke lako se instaliraju, omogućujući sigurnu interakciju s ljudima u radnom okruženju. Iako pristupačnost ovih ruku ima prednosti, ograničenja u kapacitetu opterećenja i njihova primjena u zahtjevnijim industrijskim zadacima zahtijevaju pažljivo razmatranje.



Slika 2.11 Universal Robots robotska ruka [6]

5. Yaskawa Motoman

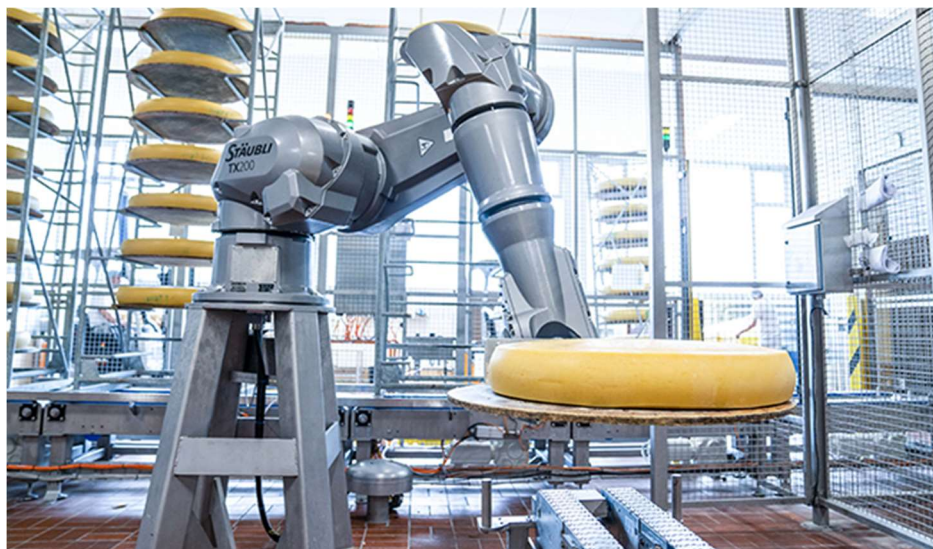
Yaskawa Motoman [7] ističe se u automatizaciji proizvodnje, montaži i zavarivanju. Njihove robotske ruke postižu visoku brzinu i preciznost, što može značajno poboljšati produktivnost. Složenost programiranja i veći inicijalni troškovi mogu biti izazovni za određene primjene u industriji.



Slika 2.12 Yaskawa robotske ruke [7]

6. Stäubli Robotics

Stäubli Robotics [8] je čest odabir u elektroničkoj, medicinskoj i prehrambenoj industriji. Njihova visoka preciznost i čist dizajn doprinose kvaliteti i higijeni u ovim sektorima. Međutim, veće cijene i ograničena dostupnost u nekim regijama mogu predstavljati prepreke.



Slika 2.13 Stäubli Robotics robotska ruka [8]

7. Mitsubishi Electric

Mitsubishi Electric [9] nudi robotske ruke za različite primjene u proizvodnji, montaži i pakiranju. Njihova pouzdanost i jednostavno programiranje čine ih atraktivnim izborom. No, složenija integracija s nekim sustavima i manja fleksibilnost u određenim primjenama mogu biti potencijalno izazovni.



Slika 2.14 Mitsubishi Electric robotske ruke [9]

Tablica 2.1 Usporedba proizvođača robotskih ruku

Proizvođač	Prednosti	Nedostaci
ABB	Visoka preciznost i brzina	Složenost programiranja
	Široka primjena u raznim industrijama	Visoki početni troškovi
Fanuc	Visoka pouzdanost i brza ponovljivost	Složenost programiranja
	Raznolikost modela	Manja fleksibilnost
Kuka	Izuzetna fleksibilnost i jednostavno programiranje	Mogući kvarovi
	Prilagodljivost različitim zadacima	Više cijene za određene modele
Universal Robots	Laka instalacija i suradnička robotika	Manji kapacitet opterećenja
	Sigurna interakcija s ljudima	Manje prikladno za tešku industrijsku
Yaskawa	Brzina i preciznost	Složenost programiranja
Motoman	Široka primjena u proizvodnji i montaži	Veći inicijalni troškovi
Stäubli Robotics	Visoka preciznost i higijena	Više cijene i ograničena dostupnost
	Specijalizacija za određene sektore	
Mitsubishi Electric	Pouzdanost i jednostavno programiranje	Složenija integracija sa sustavima
	Raznolikost primjene	Manja fleksibilnost

3. ODABRANO RJEŠENJE I KINEMATIKA

Manipulacijski prostor predstavlja skup točaka do kojih robot može pozicionirati svoj krajnji alat, čime izvršava određeni zadatak. Izvan manipulacijskog prostora, robot nije u mogućnosti obavljati zadane zadatke. Radni prostor obuhvaća samo one točke unutar manipulacijskog prostora do kojih robot može dosegnuti s proizvoljnim orijentacijama. To je područje u kojem robot može zahvatiti predmete iz svih smjerova. U preostalom dijelu manipulacijskog prostora, zahvat je moguć samo pod određenim kutovima. Konfiguracija radnog [13] prostora ovisi o strukturi manipulatora, kao i o ograničenjima mehaničkih zglobova.

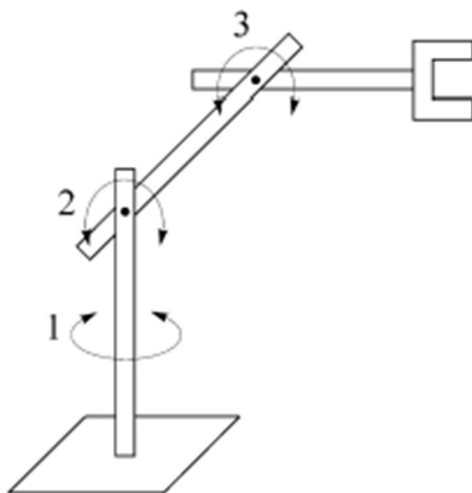
Trenutno se najčešće susreću sljedeće četiri osnovne strukture manipulatora [13]:

- a) pravokutna (TTT),
- b) cilindrična (RTT),
- c) sferna (RRT),
- d) rotacijska (RRR).

3.1. Idejno rješenje

Od navedenih struktura kao idealna za primjenu sortiranja uzeta je rotacijska konfiguracija robota prikazana na slici 3.1. Sa sva tri rotacijska zgloba, robot posjeduje rotacijsku konfiguraciju, koja se također naziva lakatnom, antropomorfnom ili zglobnom konfiguracijom. U slučaju da ne postoje ograničenja rotacijskih pokreta, radni prostor tog robota oblikovan je kao kugla. Međutim, uz prisutna ograničenja, taj radni prostor postaje dio složene kugle čiji bočni presjek obično ima oblik polumjeseca [13]. S obzirom da je u planu korištenje servomotora kao što je opisano u sljedećem poglavlju koji su ograničeni na rotaciju od 180 stupnjeva, radni prostor imat će oblik polumjeseca.

Ruka će uvijek polaziti s istog mjesta na koje je, ispred senzora boje, potrebno staviti predmet sortiranja. Nakon očitavanja boje, ruka se spušta po predmet, prihvaća ga hvataljkama i transportira ovisno o očitanoj boji na predodređeno mjesto u radnom okruženju ruke.



Slika 3.1 Rotacijska konfiguracija robota [13]

3.2. Kinematika

Kinematika robotske ruke predstavlja osnovni teorijski okvir koji se bavi proučavanjem pokreta i položaja zglobova i članova robotske ruke u prostoru. Ona omogućava razumijevanje i modeliranje kako se robotska ruka kreće i u kakvoj je interakciji s okolinom, što je ključno za precizno upravljanje. Kinematika predstavlja temelj za razvoj robotskih sustava, omogućujući planiranje putanja, navigaciju, precizno pozicioniranje i ostvarivanje željenih operacija u stvarnom svijetu.

Postoji podjela na dvije glavne grane: direktna i inverzna kinematika.

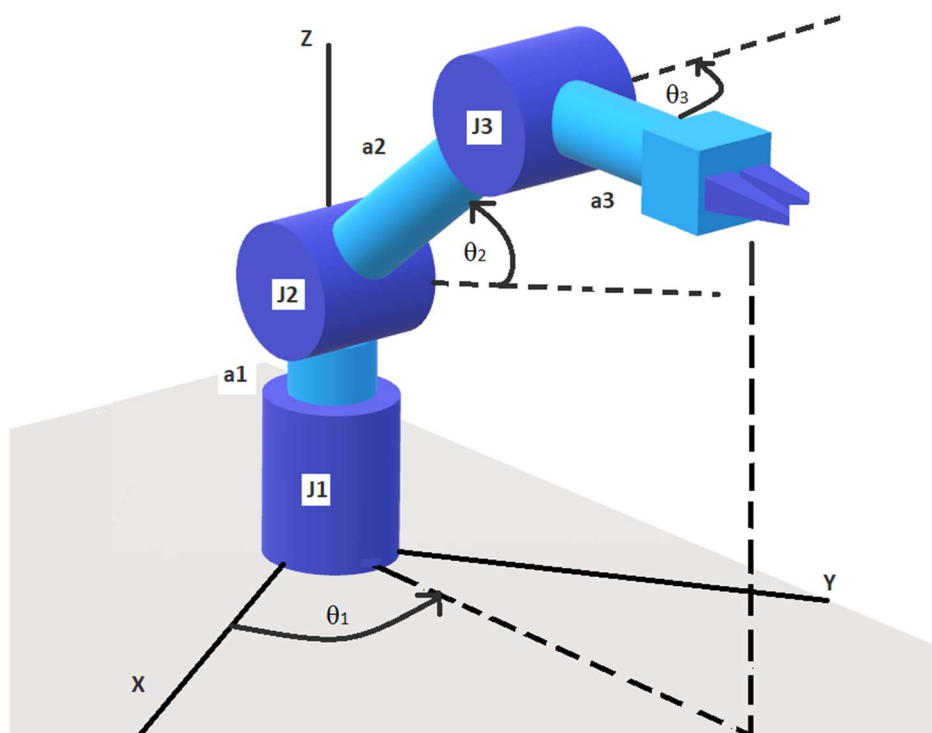
Direktna kinematika proučava kretanje zglobova i kako promjene u zajedničkim parametrima robotske ruke utječu na položaj završnog efektora tj. vrha robotske ruke.

Inverzna kinematika fokusira se na utvrđivanje potrebnih zajedničkih parametara kako bi se postigao željeni položaj završnog efektor.

U izradi kinematičkih modela robotske ruke koriste se različiti alati i metode, kao što su Denavit-Hartenbergovi parametri i transformacije, homogene transformacije, teorijski proračuni i računalne simulacije. Ovi koncepti omogućavaju precizno definiranje položaja svakog člana robotske ruke u odnosu na prethodni član, što olakšava planiranje i kontrolu gibanja.

D-H parametri su metoda opisa transformacije iz jednog referentnog okvira u sljedeći, što omogućava izračunavanje kretanja pojedinih veza u odnosu jedna na drugu i propagaciju kroz cijeli sustav. Postoje četiri D-H parametra:

- ' α ' predstavlja kut između prethodne z-osi i sljedeće z-osi.
- ' a ' je udaljenost za koju je ishodište sljedećeg okvira translirano duž x-osi prethodnog okvira
- ' d ' je udaljenost za koju je ishodište sljedećeg okvira translirano duž z-osi prethodnog okvira
- ' θ ' je kut između prethodne x-osi i sljedeće x-osi.



Slika 3.2 Shematski prikaz

Tablica 3.1 Parametri robotske ruke

Član	θ	α	a	d
J1	Θ_1	90	0	d_1
J2	Θ_2	0	a_2	0
J3	Θ_3	0	a_3	0

Nakon određivanja parametara potrebno je odrediti položaj vrha alata pomoću matrica homogenih transformacija.

$${}^{k-1}T^k = \begin{bmatrix} \cos \Theta_k & -\cos \alpha_k \sin \Theta_k & \sin \alpha_k \sin \Theta_k & a_k \cos \Theta_k \\ \sin \Theta_k & \cos \alpha_k \cos \Theta_k & -\sin \alpha_k \cos \Theta_k & a_k \sin \Theta_k \\ 0 & \sin \alpha_k & \cos \alpha_k & d_k \\ 0 & 0 & 0 & 1 \end{bmatrix} \quad (3.1)$$

Transformacijska matrica predstavlja svaki zglob koji sudjeluje u pozicioniranju vrha ruke u prostoru, te uvrštavanjem podataka iz tablice 3.1 dobije se sljedeće:

$${}^0T^1 = \begin{bmatrix} \cos \Theta_1 & 0 & \sin \Theta_1 & 0 \\ \sin \Theta_1 & 0 & -\cos \Theta_1 & 0 \\ 0 & 1 & 0 & d_1 \\ 0 & 0 & 0 & 1 \end{bmatrix} \quad (3.2)$$

$${}^2T^1 = \begin{bmatrix} \cos \Theta_2 & -\sin \Theta_2 & 0 & a_2 \cos \Theta_2 \\ \sin \Theta_2 & \cos \Theta_2 & 0 & a_2 \sin \Theta_2 \\ 0 & 0 & 1 & 0 \\ 0 & 0 & 0 & 1 \end{bmatrix} \quad (3.3)$$

$${}^3T^2 = \begin{bmatrix} \cos \Theta_3 & -\sin \Theta_3 & 0 & a_3 \cos \Theta_3 \\ \sin \Theta_3 & \cos \Theta_3 & 0 & a_3 \sin \Theta_3 \\ 0 & 0 & 1 & 0 \\ 0 & 0 & 0 & 1 \end{bmatrix} \quad (3.4)$$

Množenjem tako dobivenih matrica dobije se transformacijska matrica robotske ruke u kojoj zadnji stupac predstavlja koordinate položaja vrha robotske ruke tj. alata u radnom području robota.

$${}^3T^0 = {}^0T^1 * {}^1T^2 * {}^2T^3 =$$

$$= \begin{bmatrix} \cos \theta_1 \cos (\theta_2 + \theta_3) & -\cos \theta_1 \sin (\theta_2 + \theta_3) & -\sin \theta_1 & \cos \theta_1 (a_3 \cos (\theta_2 + \theta_3) + a_2 \cos \theta_2) \\ \sin \theta_1 \cos (\theta_2 + \theta_3) & -\sin \theta_1 \sin (\theta_2 + \theta_3) & -\cos \theta_1 & \sin \theta_1 (a_3 \cos (\theta_2 + \theta_3) + a_2 \cos \theta_2) \\ \sin (\theta_2 + \theta_3) & \cos (\theta_2 + \theta_3) & 0 & a_3 \sin (\theta_2 + \theta_3) + a_2 \sin \theta_2 \\ 0 & 0 & 0 & 1 \end{bmatrix} \quad (3.5)$$

Zaključno, koordinate položaja vrha robotske ruke su:

$$x = \cos \theta_1 (a_3 \cos (\theta_2 + \theta_3) + a_2 \cos \theta_2)$$

$$y = \sin \theta_1 (a_3 \cos (\theta_2 + \theta_3) + a_2 \cos \theta_2)$$

$$z = a_3 \sin (\theta_2 + \theta_3) + a_2 \sin \theta_2$$

4. MODELIRANJE I IZRADA ROBOTSKE RUKE

Izrada modela provedena je u programu Autodesk Inventor 2022. Autodesk Inventor je izuzetno moćan i sveobuhvatan softver za projektiranje i inženjering koji se koristi za 3D modeliranje, simulacije, vizualizaciju i izradu tehničkih crteža. Razvijen od strane kompanije Autodesk. Jedna od ključnih karakteristika Autodesk Inventora je njegova sposobnost za kreiranje parametarskih 3D modela. To znači da se mogu stvoriti modeli koji se prilagođavaju promjenama parametara, kao što su dimenzije i materijali, a da pritom automatski ažuriraju sve povezane elemente, poput skica, dijelova i sklopova. Ova funkcionalnost omogućava brzo eksperimentiranje i iteracije tokom procesa dizajniranja.

Inventor također nudi širok spektar alata za statičke i dinamičke proračune, termalne analize i testiranja opterećenja. Ovo pomaže pri unaprjeđenju projekata prije nego što se pređe na fizičku proizvodnju.

Prikaz gotovog modeliranog robota prikazan je na slici 4.1, a detaljan opis komponenti opisan je u sljedećim poglavljima.

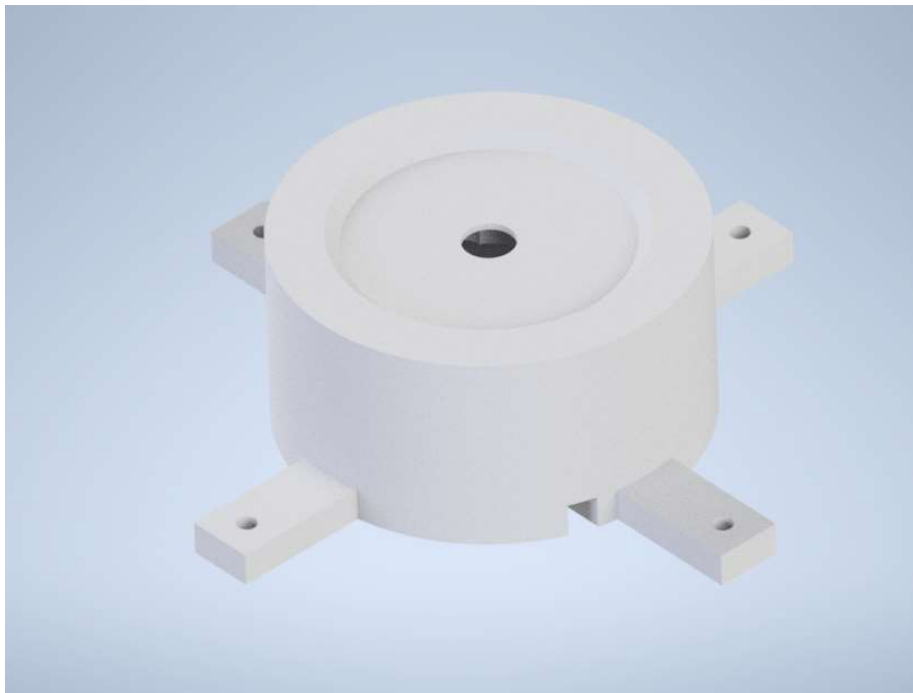


Slika 4.1 Konačni izgled modela robota

4.1. Baza

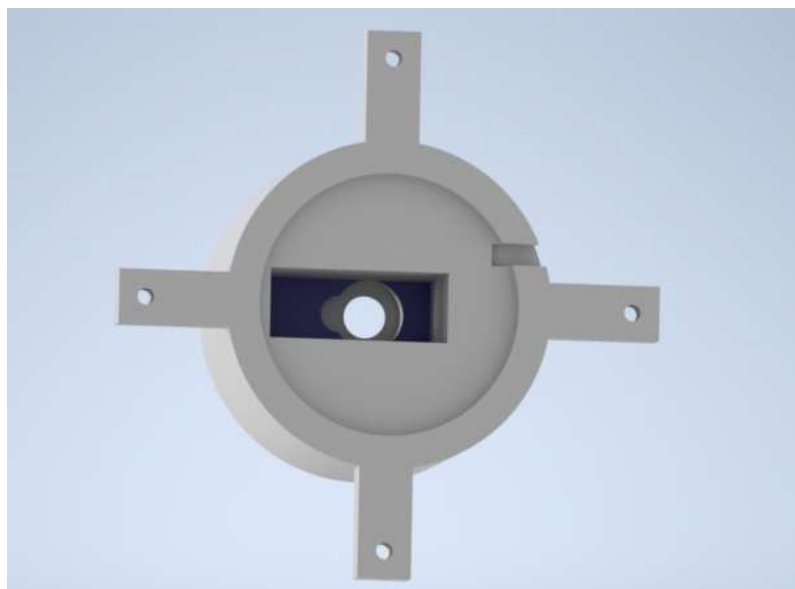
Početna komponenta robota predstavlja osnovni oslanjajući i rotirajući dio koji ima bitnu ulogu u funkcionalnosti i stabilnosti robota. Središnji element ovog dijela je servomotor koji je postavljen i pažljivo smješten u prilagođenom utoru koji osigurava stabilnost i onemogućava gibanje. Ovaj servomotor omogućava rotaciju svih dijelova robota za 180 stupnjeva i predstavlja prvi stupanj slobode robotske ruke. Rotacija se postiže putem malih poluga koje dolaze u kompletu sa motorom, a koje su prikazane na slici 6.4.

Baza ima četiri oslonca, svaki sa svojim provrtom za pričvršćivanje baze za podlogu pomoću vijka. One čvrsto prijanjanju na podlogu i pružaju stabilnost robotu tijekom rotacije i kretanja.



Slika 4.2 Model baze odozgo

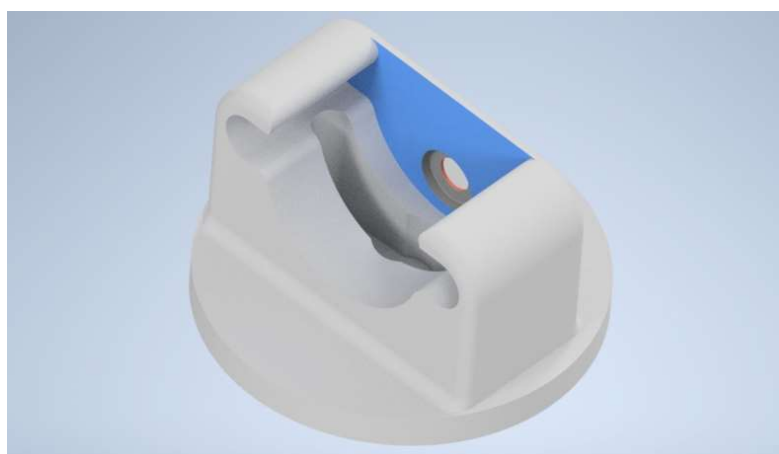
Također, na komponenti se nalazi rupa kroz koju prolazi kabel koji osigurava napajanje i signal za motor. U cjelini, ova komponenta predstavlja temelj robota, a detalji o dimenzijama prikazani su u prilogu tehničke dokumentacije.



Slika 4.3 Model baze odozdo

4.2. Postolje

Postolje se montira na bazu i ima sposobnost rotacije putem servomotora koji se nalazi u bazi, te predstavlja drugi stupanj slobode robotske ruke. Postolje je komponenta koja se montira na bazu putem spomenute poluge.

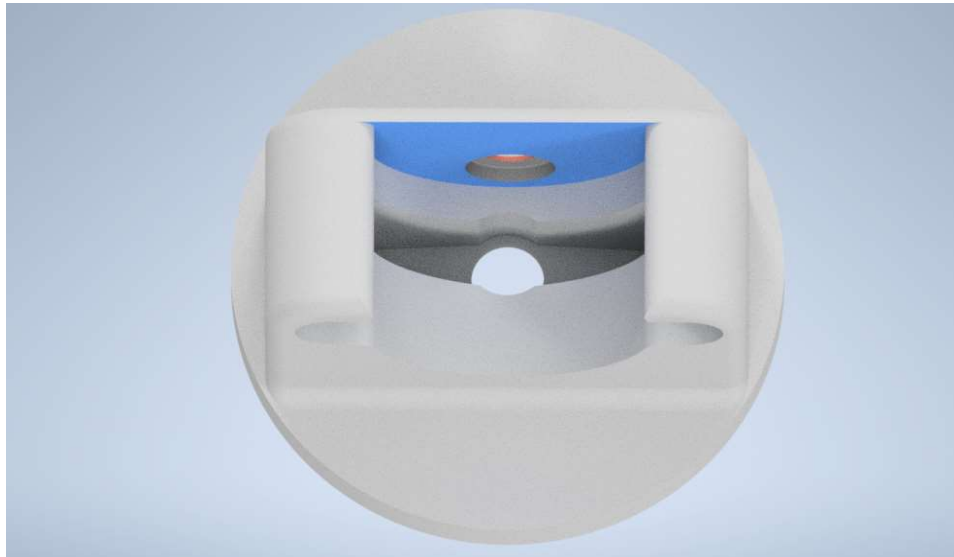


Slika 4.4 Model postolja

Na samom postolju nalazi se koračni motor 28byj-48, koji je ključan za izvedbu preciznih i kontroliranih pokreta. Koračni motor se nalazi unutar modela postolja, a kako bi se osigurala

stabilnost i točnost korišten je čvrsti dosjed. Na slici 4.5 prikazan je detaljniji pogled na način spajanja postolja sa servomotorom koji se nalazi u baznom modelu.

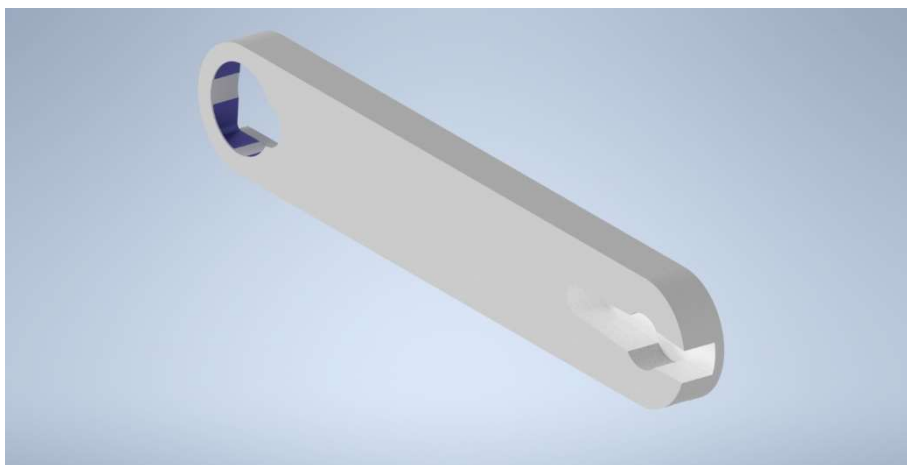
U udubinu dolazi jedna od polugica koje dolaze sa servomotorima te dio sa prihvatom na vratilo motora prolazi kroz provrt i tako se ostvaruje povezanost komponenti.



Slika 4.5 Model postolja odozgo

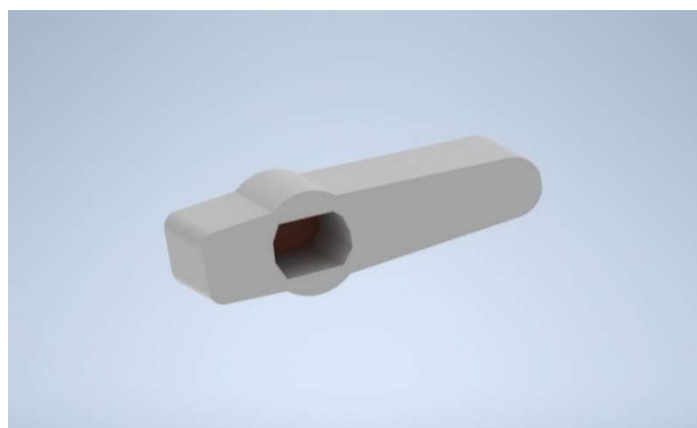
4.3. Veći članak

Veći članak robota predstavlja produženu ruku koja je dizajnirana za dodatnu funkcionalnost i prikazan je na slici 4.6.



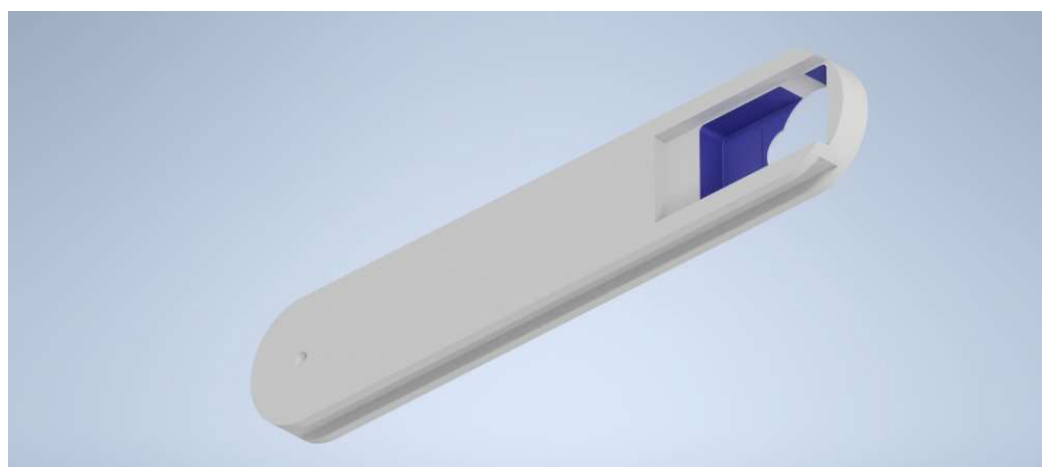
Slika 4.6 Model većeg članka odozgo

Dio je oblikovan na način kako bi se postigao veći doseg i fleksibilnost. Na jednom kraju članka nalazi se utor koji je precizno izrađen kako bi prihvatio vratilo koračnog motora iz prethodnog potpoglavlja. S obzirom da je izlaz tog motora drugačiji tj. nije jednak poluzi koja dolazi sa servomotorima, te ne pruža mogućnost pričvršćivanja dijelova sa vijkom nego je potrebno osigurati čvrsti dosjed komponenti, konstruiran je dodatak prikazan kao na slici 4.7. Takav dio je puno lakše printati nego cijelu ruku u slučaju da dođe do oštećenja.



Slika 4.7 Prihvat na vratilo koračnog motora

Na drugom kraju članka prikazanom na slici 4.8, nalazi se rupa koja je predviđena za dodatni servomotor. Ovaj servomotor upravljat će manjim člankom. Prihvat motora je dizajniran tako da omogući čvrsto pričvršćivanje servomotora dok na drugoj strani otvora pruža rotaciju pomoću poluge.

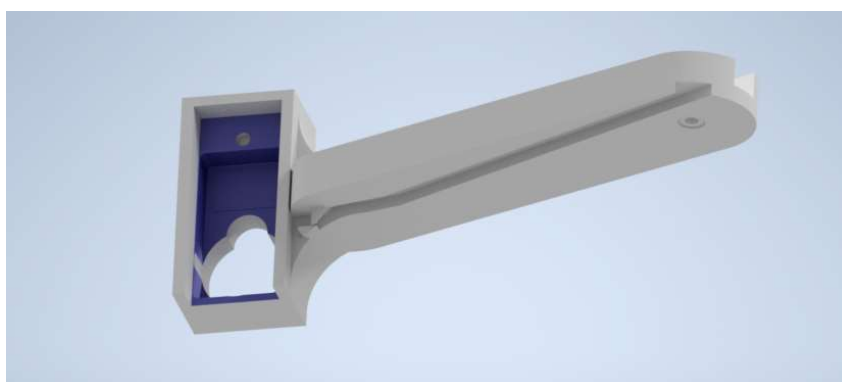


Slika 4.8 Model većeg članka odozdo

Duž cijele duljine ruke s donje strane vode se žice koje služe za napajanje i kontrolu servomotora. Žice su pažljivo postavljene kako bi bile sakrivene unutar ruke, osiguravajući čist i uredan izgled.

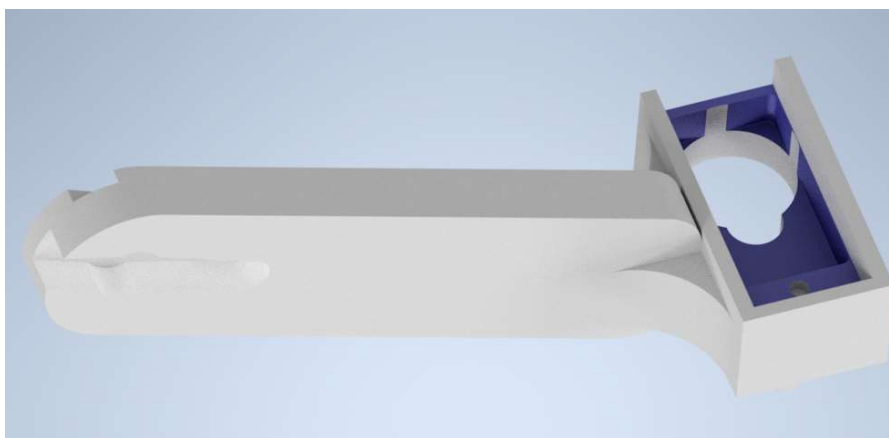
4.4. Manji članak

Ovaj manji članak robotske ruke, prikazan na slici 4.9 predstavlja kompaktni članak koji je usmjeren prema specifičnoj funkcionalnosti hvatanja i manipulacije objektima.



Slika 4.9 Manji članak robotske ruke

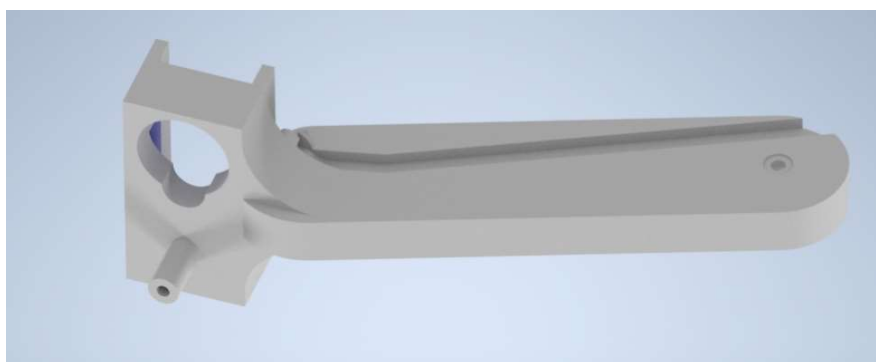
Manji članak ima kompaktnu konstrukciju koja je idealna za precizno prilaženje objektu i manipulaciju istim. Na jednoj strani ruke, nalazi se utor koji je specifično oblikovan za prihvat poluge povezane s prethodnim servomotorom.



Slika 4.10 Manji članak odozgo

Na drugoj strani članka, postoji novo udubljenje koje je dizajnirano kako bi pružilo optimalno mjesto za instalaciju zadnjeg servomotora. Ovaj servomotor je namijenjen upravljanju hvataljke koja se koristi za manipulaciju objektima sortiranja. Na slici 4.11 vidi se i izdanak s provrtom u sredini koji služi kao centar rotacije hvataljke koja nije direktno spojena na servomotor, a koja s vijkom sa širokom glavom onemogućuje ispadanje hvataljke.

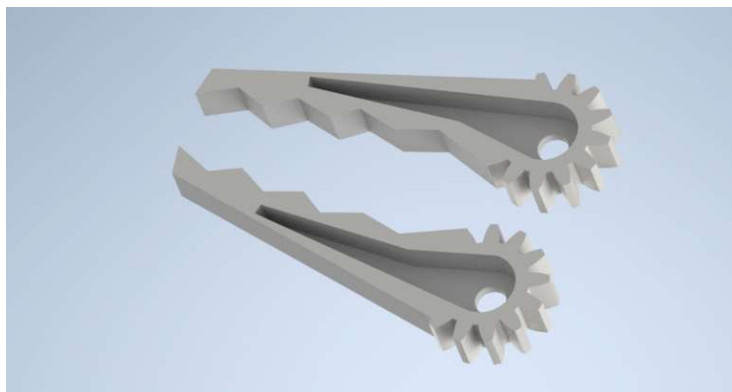
Duž cijele duljine manje ruke, smještena je udubina koja služi za smještaj kabela. Ova udubina doprinosi u organizaciji i skrivanju kabela, kao i estetski čistom i urednom izgledu cijele komponente.



Slika 4.11 Manji članak odozdo

4.5. Hvataljke

Slika 4.12 prikazuje hvataljke za robotsku ruku – precizno dizajnirani izdanak s rupom za prihvat na prethodnu ruku. Kombinacija zupčanika koristi se kako bi se jednako otvarao i zatvarao prihvat uz pomoć samo jednog servomotora. Hvataljke su dizajnirane na unutarnjoj plohi tako da bez obzira na kojoj je udaljenosti predmeti sortiranja one ga mogu bit prihvatiti i podignuti.

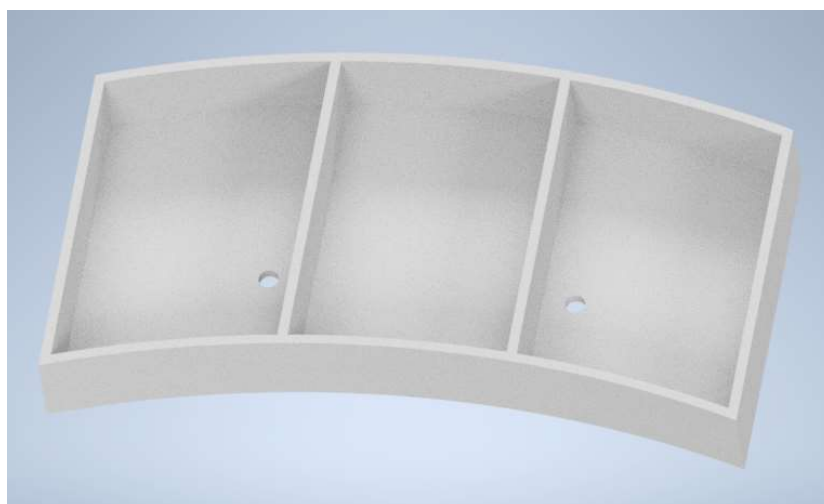


Slika 4.12 Model hvataljki

4.6. Dodaci

Iako nevezano za samu robotsku ruku, potrebno je definirati i mjesto gdje će se sortirati predmeti, kao i same predmete sortiranja, te postolje senzora i LED dioda.

Posuda za sortiranje prikazana na slici 4.13 prikazuje veliki zaobljeni, na tri dijela podijeljen, spremnik. Zaobljenost proizlazi iz samog kretanja cijele ruke prilikom vrtnje u kojem ruka radi kružni pokret. Provrti su tu kako bi se posuda pričvrstila za površinu podloge pomoću vijaka.



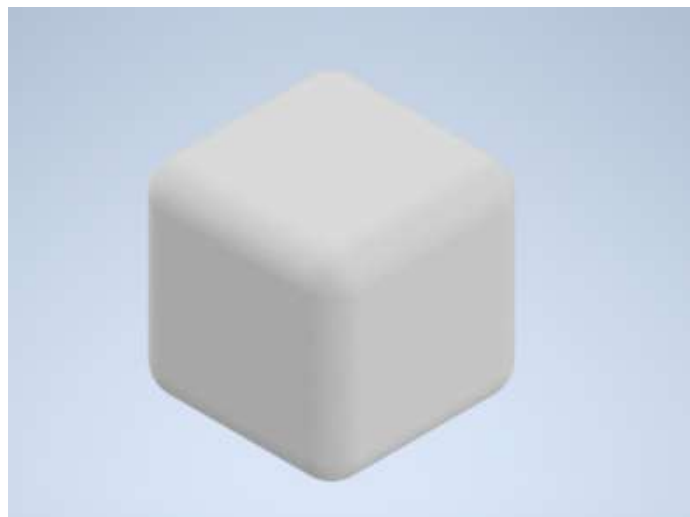
Slika 4.13 Posuda za sortiranje

Postolje senzora kreirano je kako bi se senzor APDS9960 mogao pričvrstiti čvrsto i uspravno na jednom mjestu dovoljno blizu pozicije gdje će se nalaziti predmeti sortiranja prilikom očitavanja boje. Donji provrti sa slike 4.14 služe za pričvršćivanje postolja za površinu podloge pomoću vijaka. Iznad njih su provrti koji su razmaknuti toliko da se pločica senzora može lako pričvrstiti vijcima za samo postolje, dok bočni provrti služe za smještaj bijelih LED dioda koje pomažu pri osvjetljenju predmeta ispred senzora radi boljeg očitavanja boje sa predmeta sortiranja.



Slika 4.14 Nosač senzora i LED dioda

Predmeti sortiranja su šuplje kockice različitih boja i manjih dimenzija. Model kockice prikazan je na slici 4.15. Pri izradi istih potrebno je napraviti po par komada u crvenoj, zelenoj i plavoj boji veličine 20 mm.



Slika 4.15 Predmet sortiranja - kockica

5. TEHNOLOGIJA 3D ISPIS

Tehnologija 3D ispisa, poznata i kao aditivna proizvodnja, predstavlja jedan od najuzbudljivijih tehnoloških napredaka 21. stoljeća. Ova inovativna metoda proizvodnje omogućuje stvaranje trodimenzionalnih objekata sloj po sloj, otvarajući nevjerojatne mogućnosti u raznim industrijama, od proizvodnje do medicine, od dizajna do znanosti. Umjesto tradicionalnih oduzimanja materijala, poput kovanja ili rezanja, 3D ispis gradi predmete postupno, dodajući materijal tamo gdje je potreban, čime se smanjuju gubitci i otvara put personalizaciji na razini koju dosad nismo mogli zamisliti. [18]

Osnovni koncept 3D ispisa datira još iz 1980-ih, no tek u posljednjem desetljeću tehnologija je doživjela eksplozivni razvoj, postajući dostupna širokom rasponu korisnika - od malih kreativnih entuzijasta do velikih industrijskih korisnika. Ključna karakteristika 3D ispisa je fleksibilnost - ovom tehnologijom moguće je stvoriti objekte od gotovo svakog materijala, od plastike do metala, od keramike do hrane, i to u oblicima koji su nezamislivi konvencionalnim metodama izrade.

Iako tehnologija 3D ispisa ima mnoge prednosti, poput brže proizvodnje prototipova i personaliziranih predmeta, također se suočava s izazovima kao što su kvaliteta ispisa, materijalna ograničenja i cijena opreme [18].

Iako je tehnologija 3D ispisa već donijela znatne promjene u načinu na koji percipiramo proizvodnju i stvaranje objekata, njen potencijal tek počinjemo shvaćati. Od medicinskog implantata do svemirske istraživačke opreme, 3D ispis otvara put ne samo za novu razinu personalizacije i prilagodbe, već i za inovacije koje mogu promijeniti svijet kakav poznajemo [18].

5.1. 3D pisac

Tehnologija 3D ispisa neprestano otvara nove horizonte u svijetu proizvodnje i dizajna, a AnyCubic Mega X, koji je korišten pri izradi fizičkih komponenti robotske ruke, se ističe kao idealan za sve potrebe u izradi iste. Ovaj 3D printer, prikazan na slici 5.1, predstavlja moćno rješenje koje zadovoljava potrebe za stvaranjem velikih i preciznih objekata s visokim stupnjem detalja i funkcionalnosti.



Slika 5.1 Printer AnyCubic Mega X [14]

AnyCubic [14] je kineska tvrtka koja se specijalizira za proizvodnju i razvoj 3D printera, dodatne opreme za 3D ispis i pripadajućeg softvera. Tvrtka je osnovana 2015. godine s ciljem da omogući širokoj publici pristup visokokvalitetnim i pristupačnim 3D printerima.

Tehničke specifikacije AnyCubic Mega X printera oslikavaju njegovu sposobnost postizanja visoke kvalitete ispisa. Printer spada pod tehnologiju naziva Fused Deposition Modeling (FDM), što znači da se stvaranje objekata vrši sloj po sloj do finalnog oblika. Razlučivost sloja od 0,05 do 0,3 mm, uz točnost pozicioniranja X/Y od 0,0125 mm i Z osi od 0,002 mm, omogućuje izradu detaljnih i glatkih površina koje su ključne u mnogim primjenama pogotovo kod predmeta manjih dimenzija.

Jedna od iznimnih karakteristika ovog printera je njegov veliki radni volumen. Dimenzije ispisa od 300 x 300 x 305 mm nude svestranost u stvaranju velikih modela i dijelova. Ova sposobnost postavlja Mega X kao idealan alat za industrijske primjene gdje je veličina komponenti od velikog značaja. Osim toga, ostale karakteristike printera navedene su u Tablici 5.1.

AnyCubic Mega X ima i svoja ograničenja. S dimenzijama printera od 500mm x 500mm x 553mm, postoje i izazovi transporta i smještaja u manjim radnim okruženjima.

Tablica 5.1 Karakteristike 3D pisača AnyCubics Mega X [14]

Tehnologija ispisa	FDM (Fused Deposition Modeling)
Razlučivost sloja	0,05 - 0,3 mm
Točnost pozicioniranja	X/Y 0,0125mm Z 0,002mm
Podržani materijali za ispis	PLA, TPU, HIPS, Drvo, PETG
Brzina ispisa	20~100mm/s (preporučano 60mm/s)
Promjer mlaznice	0,4 mm
Dimenzije ispisa	300 x 300 x 305mm
Maksimalna temperatura mlaznice/ printanja	250 °C / 90 °C
Dimenzije printera	500mm x 500mm x 553mm
Ulazni formati	.STL, .OBJ, .DAE, .AMF
Radna temperatura okoline	8°C - 40°C
Povezanost	SD kartica, Data kabel
Senzor filameta	Da
Neto težina	~19kg

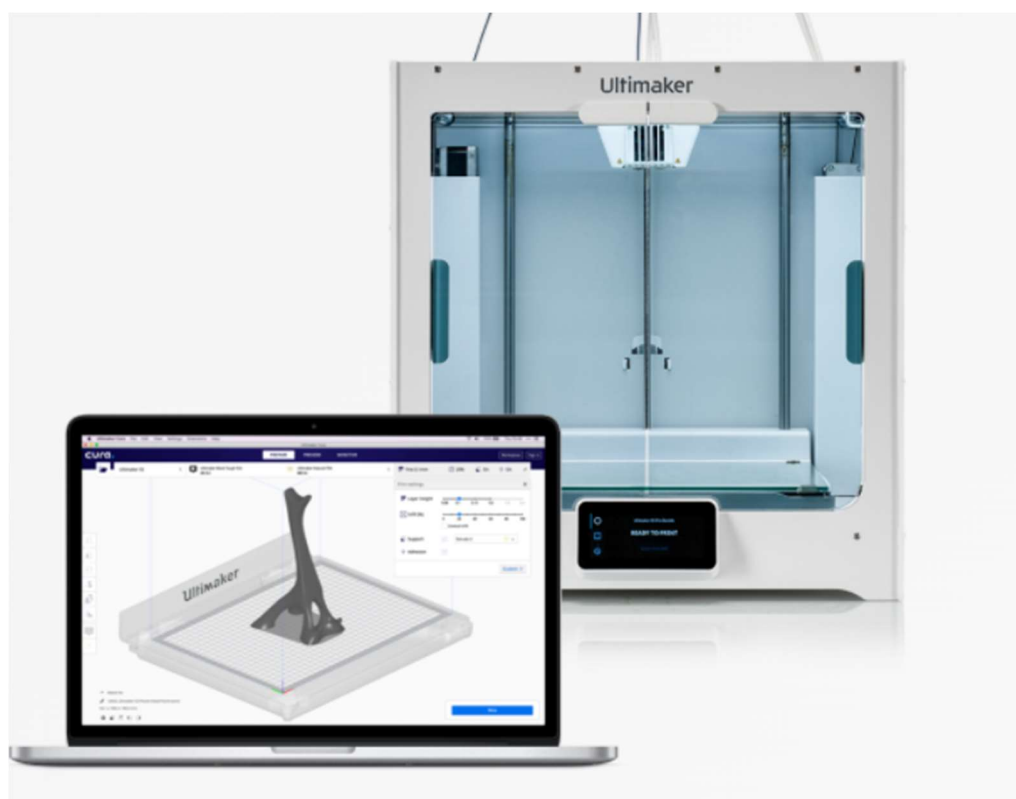
Za 3D printanje koristi se polilaktid (PLA), biološki razgradiv plastomer dobiven iz obnovljivih izvora poput kukuruznog škroba, šećerne trske, tapioke i slično. Upotreba PLA materijala za 3D printanje je iznimno popularna zbog niske toksičnosti i ekološke prihvatljivosti u usporedbi s drugim materijalima. Također, dostupan je u raznolikim bojama te se lako obrađuje brušenjem te se može i premazati. Unatoč tome, predviđa se da će uskoro biti manje čest izbor. [9]

Jedna od ključnih prednosti PLA materijala je njegova sposobnost ponovnog omekšavanja pri nižim temperaturama, što omogućuje ispravljanje pogrešaka, savijanje i spajanje dijelova. S druge strane, njegov glavni nedostatak leži u osjetljivosti na visoke temperature, budući da već pri 50°C omekšava. [9]

PLA je tvrd materijal, no nakon hlađenja može postati pomalo krhak. Radne temperature se kreću od oko 160°C do 220°C. Iako grijana podloga nije obavezna, može biti korisna za postizanje bolje kvalitete tijekom 3D printanja na temperaturama oko 50 - 60°C.

5.2. 3D program obrade

UltiMaker Cura [12] je sofisticirani softver za pripremu 3D printanja, koji se koristi za stvaranje digitalnih modela u fizičke objekte pomoću 3D printera. Ovaj program pruža širok raspon alata i mogućnosti kako bi olakšao proces pretvaranja digitalnih dizajna u stvarne, fizičke predmete.



Slika 5.2 UltiMaker Cura program [12]

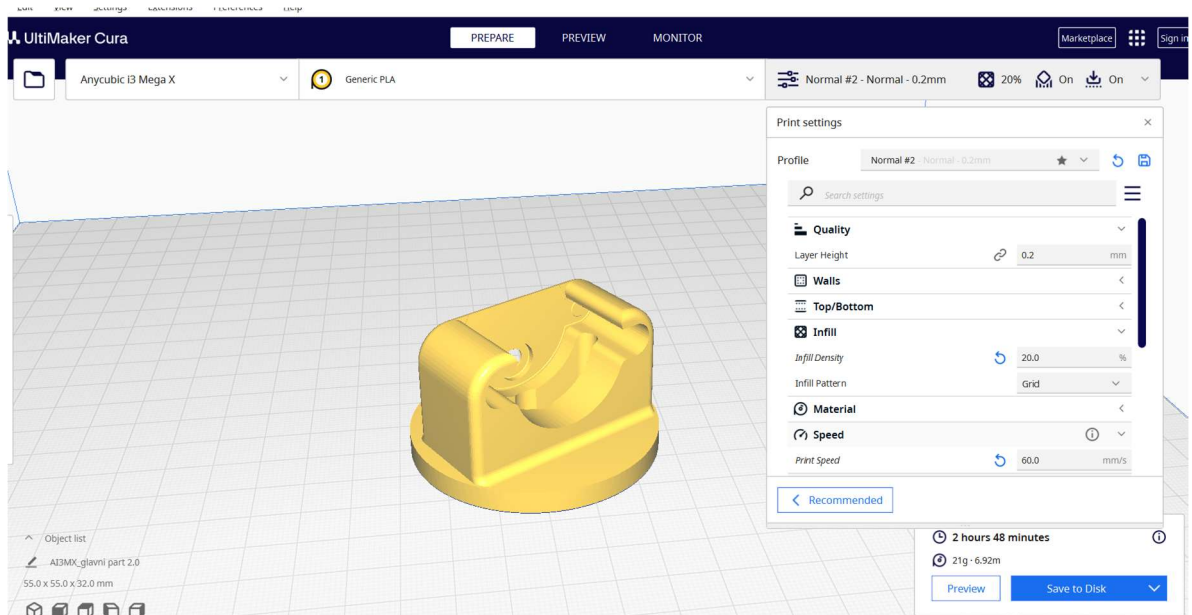
Jedna od ključnih značajki Ultimaker Cure je njegoa jednostavnost upotrebe i intuitivno korisničko sučelje. Program omogućuje korisnicima brzo učenje i usvajanje procesa pripreme modela za 3D printanje, bez obzira na njihovu razinu iskustva s 3D modeliranjem ili printanjem. Sučelje je organizirano i pregledno, omogućavajući korisnicima lako snalaženje i prilagodbu postavki [12].

Ultimaker Cura podržava širok spektar 3D printera, ne samo Ultimaker modele, što ga čini iznimno prilagodljivim alatom za mnoge 3D printere. Postoji mogućnost definiranja parametara za specifičan 3D printer kako bi osigurali optimalni rezultati.

Još jedna važna značajka programa je podrška za različite profile printanja. To omogućava korisnicima da brzo pristupe predefiniranim postavkama za različite vrste materijala, rezolucije printanja i debljine slojeva.

U izradi svih dijelova korištene su postavke kao što su navedene na slici 5.3, a one najvažnije glase:

- Visina sloja printanja: 0.2 mm
- Ispuna: 20%
- Uzorak ispune: Rešetkasto
- Brzina ispisa: 60mm/s
- Generiranje pomoćnih slojeva: da



Slika 5.3 Primjer pripreme u programu

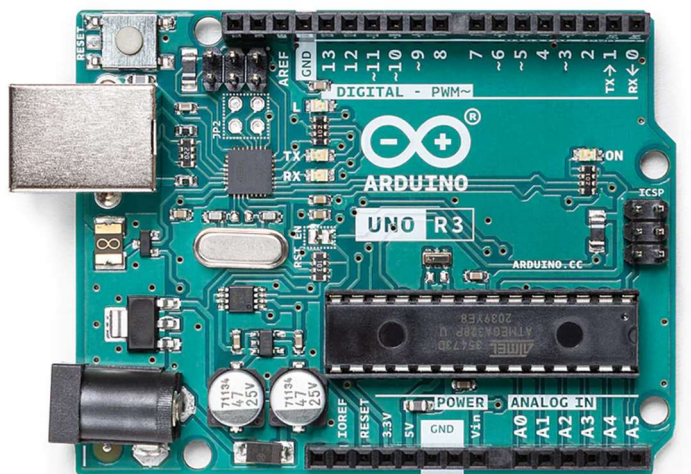
6. ODABIR MOTORA I ELEKTRONIČKIH DIJELOVA

6.1. Odabir mikrokontrolera

Kako bismo mogli efikasno upravljati robotskom rukom, ključno je imati upravljački uređaj koji će kontrolirati sve operacije sustava. Ovaj uređaj mora omogućiti upravljanje motorima putem očitanih vrijednosti dobivenih preko senzora. Pri odabiru odgovarajuće upravljačke jedinice, važni su sljedeći kriteriji: prisutnost dovoljnog broja analognih i digitalnih ulaza/izlaza, sposobnost komunikacije s računalom, mogućnost upravljanja elektromotorima te pristupačna cijena.

Upravljačka jedinica koja ispunjava sve gore navedene uvjete je Arduino Uno prikazan na slici 6.1.

Arduino Uno [9] je mikrokontrolerska ploča otvorenog koda koja se temelji na mikročipu ATmega328P i razvijena je od strane Arduino.cc, prvi put puštena u upotrebu 2010. godine. Ova ploča mikrokontrolera opremljena je setovima digitalnih i analognih ulaza/izlaza (I/O pinova) koji se mogu povezati s različitim proširujućim pločama (shieldovima) i sensorima.



Slika 6.1 Arduino Uno R3 [9]

Ploča ima 14 digitalnih I/O pinova (od kojih šest može generirati PWM izlaze), 6 analognih I/O pinova i programibilna je pomoću Arduino IDE (Integrated Development Environment),

putem USB kabela tipa B. Ploču je moguće napajati putem USB kabela ili priključka za napajanje koji prihvaća naponske vrijednosti između 7 i 20 volti.

ATmega328 na ploči dolazi preprogramiran s bootloaderom koji omogućava prijenos novog koda na nju bez upotrebe vanjskog hardverskog programatora [9].

Tablica 6.1 Karakteristike Arduina Una [9]

Mikrokontroler	ATmega328P
Radni napon	5 V
Ulazni napon	7 – 12 V
Digitalni ulazi i izlazi	14
Analogni ulazi	6
Maks. struja na pinova	40 mA
Flash memorija	32 KB (od kojih 0.5 KB koristi bootloader)
SRAM memorija	2 KB
Radna frekvencija	16 MHz

6.2. Odabir motora

- Koračni motor „Step motor 28byj-48“

Na temelju grube procjene pokretanja s maksimalnim otklonom i masom u hvataljkama uzeto je da će za pokretanje biti dovoljno uzeti 3 servomotora 'sg90' prikazan na Slika 6.2 i jedan koračni motor 'Step motor 28byj-48' prikazan na slici 6.2 sa karakteristikama prikazanim u tablici 6.2.

Tablica 6.2 Karakteristike koračnog motora 28B YJ-48 [15]

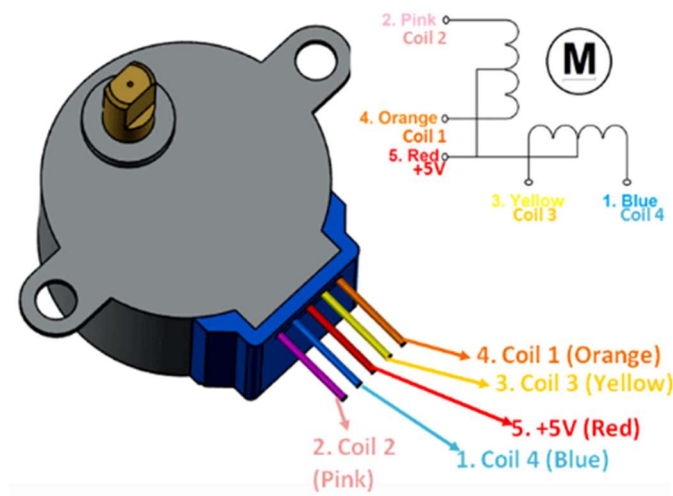
Radni napon	5V DC
Min. struja	40 mA
Broj faza	4
Omjer prijenosa	1:64
Pull-in moment	29,4 mNm

Moment koračnog motora na vratilu stoga iznosi:

$$M_t = 64 \cdot 29,4 \cdot 10^{-3} \quad (6.1)$$

$$M_t = 1,882 \text{ Nm}$$

Na vratilu motora dobije se moment od 1.88 Nm što je dovoljno za pokretanje mehanizma.

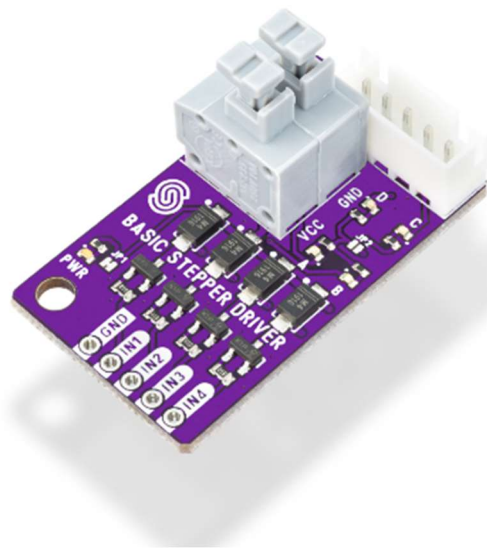


Slika 6.2 Koračni motor [15]

Na Slika 6.2 osim 3D prikaza samog koračnog motora prikazan je i način povezanosti žica na namotaj. Svaka žica povezana je na jedan od četiri namotaja elektromotora. Ovisno o signalu koji se putem koda šalje na namotaj, dolazi do stvaranja elektromagnetske sile na statoru motora koja uzrokuje pomicanje rotora. Izmjenom tog principa kroz svaki namotaj pojedinačno dolazi se do pune rotacije rotora na koji je čvrsto vezano vratilo. Da bi se signal ispravno slao između Arduina i koračnog motora potrebno je između njih ostvariti komunikaciju putem drivera.

- Driver koračnog motora

'Basic stepper driver' je integrirani krug visokonaponskih izlaza s ulaznim naponom od 5V. Proizvodi tvrtke Soldered koriste ovaj krug kao upravljački modul za upravljanje motorima.



Slika 6.3 Basic stepper driver modul [17]

Driver ima ukupno četiri izlaza za upravljanje motorom, svaki s maksimalnom strujom od 800 mA, što omogućava upravljanje širokim rasponom električnih uređaja. Ovaj integrirani krug također ima ulaze za napajanje koji može raditi na naponima od 5V do 50V, što omogućava široki raspon primjena.

Driver također ima ugrađene zaštitne diode za sprječavanje prenapona koji se pojavljuju kada se struja isključi, što može štiti izvor napajanja i električne uređaje koje se upravlja. Ovaj integrirani krug je često korišten u aplikacijama poput upravljanja koracima motora preko mikrokontrolera ili drugog upravljačkog modula [17].

Potrebno je osigurati 4 ulaza za upravljanje po motoru te 2 pina za napajanje.

- Servomotor SG90

Servomotor SG90 [16] prikazan na slici 6.4 je mali i jeftin elektromotor koji se koristi za preciznu kontrolu pokreta i kuta rotacije. Ovaj servomotor često se koristi u malim modelima, robotima, dronovima i drugim aplikacijama kojima je potrebna precizna kontrola pokreta, ali i relativno mala snaga. Zbog tih karakteristika koristit će se za precizne pomake prilikom kretanja robota.



Slika 6.4 Servomotor SG90 sa dodacima [16]

Osnovne karakteristike i specifikacija servomotora SG90 dane su u tablici 6.2.

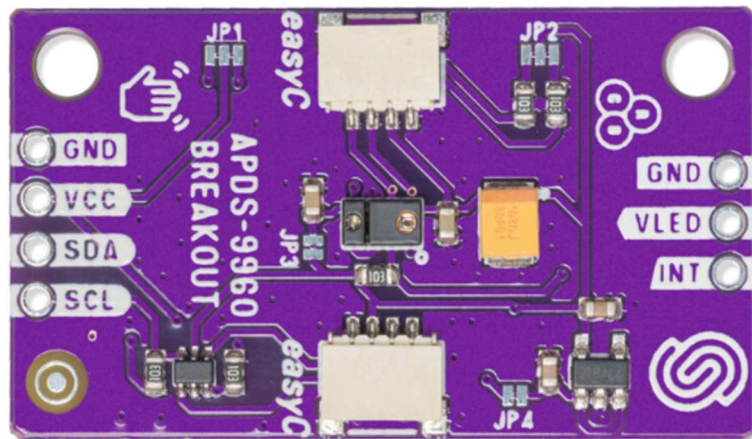
Tablica 6.3 Karakteristike servomotora SG90[16]

Karakteristika	Vrijednost
Kut rotacije	180 °
Radni napon	4,8 V do 6 V
Brzina rotacije	0,1 sek/° do 0,12 sek/°
Moment sile	1,5 kg/cm do 2,5 kg/cm
Dimenzije	22 x 11,5 x 27 mm

Važno je napomenuti da SG90 servomotor nije namijenjen za teška opterećenja i u usporedbi s jačim servomotorima, SG90 može imati manju preciznost, pouzdanost i trajnost. Međutim, za ovaj rad servomotor SG90 je vrlo dobar i pristupačan izbor.

6.3. Odabir senzora i ostalih dijelova

APDS9960 je [11] senzor koji kombinira različite funkcije za prepoznavanje okoline i pokreta. To je digitalni senzor razvijen za različite aplikacije, uključujući mobilne uređaje, robotiku, interaktivne uređaje i rasvjetu, prikazan na slici 6.5.



Slika 6.5 APDS9960 senzor [11]

Osnovni sastavni dijelovi APDS9960 senzora su [11]:

1. Proximity senzor: Proximity senzor služi za otkrivanje objekata koji su blizu senzora, obično unutar nekoliko centimetara. On koristi infracrveno svjetlo koje se odbija od objekata u blizini, a senzor zatim mjeri reflektirano svjetlo kako bi odredio udaljenost objekata.
2. Ambient Light senzor: Ambient Light senzor (senzor okolnog svjetla) koristi se za mjerenje razine svjetlosti u okolini senzora. To mu omogućuje da automatski prilagodi osvjetljenje ili ekran uređaja prema okolnom svjetlu kako bi se smanjila potrošnja energije ili poboljšala vidljivost.
3. RGB senzor: RGB senzor je odgovoran za identifikaciju različitih boja. Ovaj senzor može detektirati prisutnost i intenzitet crvene, zelene i plave boje u okolini senzora, što je korisno za različite aplikacije kao što su upravljanje osvjetljenjem ili prepoznavanje boja u robotici.
4. Gesture senzor: Gesture senzor omogućuje prepoznavanje pokreta ruke ispred senzora. Pomoću infracrvenih LED-ova i fotodioda, senzor može detektirati različite geste, kao što su pomicanje ruke gore-dolje, lijevo-desno i slično.
5. I2C sučelje: APDS9960 senzor komunicira putem I2C (Inter-Integrated Circuit) sučelja s mikrokontrolerom ili drugim uređajem. To omogućuje jednostavnu integraciju senzora u širok spektar aplikacija.

Tablica 6.4 Karakteristike senzora APDS9960 [11]

Karakteristika	Vrijednost
Napon napajanja	2.4 VDC - 3.6 VDC
Napon na ulazima SDA i SCL	0.8 VDC - 3.6 VDC
Napon LED diode u senzoru	3 VDC - 4.5 VDC
Struja senzora	1 - 10 uA (Sleep Mode), 38 uA (Stanje čekanja), 790 uA (Očitavanje blizine i geste)
Struja LED diode u senzoru	12.5 mA - 100 mA
Vrsta komunikacije	I2C (Two Wire)
Maksimalna frekvencija I2C-a	400 kHz
Dimenzije modula	36 x 22 mm

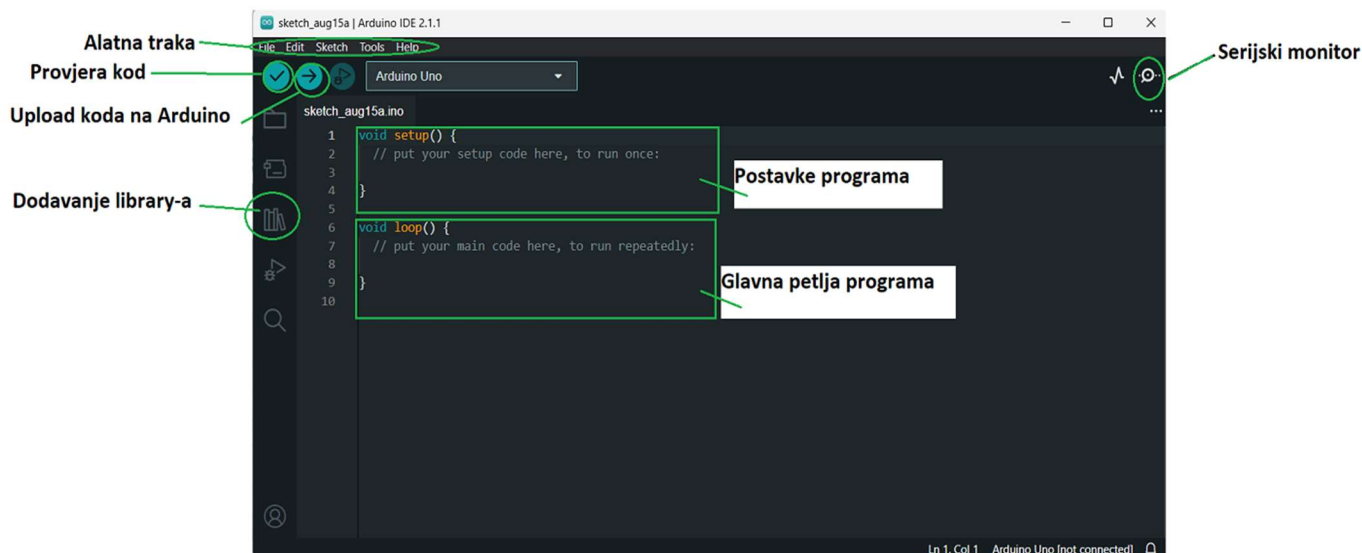
Na modulu se nalazi senzor koji se sastoji od dva dijela: samog senzora i LED diode koja služi za određivanje blizine predmeta. U samom senzoru postoje četiri foto diode koje služe za detekciju geste, omogućujući uspješno detektiranje pokreta ruke u različitim smjerovima. Također, u senzoru se nalaze četiri foto diode koje služe za detekciju boje i intenziteta svjetlosti.

Svaka od tih četiri foto diode za boju mjeri intenzitet svjetla u određenom opsegu valnih duljina. Postoje foto diode za crvenu, zelenu i plavu boju, a svaka od njih ima ispred sebe odgovarajući filter boje. Zadnja foto dioda je čista, opremljena samo infracrvenim i UV filtrom, te detektira cijeli spektar boja koje foto diode za crvenu, zelenu i plavu boju detektiraju zajedno. Ova foto dioda služi za određivanje intenziteta svjetla koji dolazi na senzor.

6.4. Programska podrška

Upravljački program je napisan u programskom paketu Arduino kako bi se omogućilo prikupljanje informacija sa senzora, obrada informacije te potom slanjem određenih naredbi na svaki motor. Programski paket Arduino je namijenjen za programiranje mikrokontrolera na različitim Arduino pločicama. Arduino se povezuje na računalo putem USB priključka. Programski jezik koji se koristi u Arduino programskom paketu sličan je programskim jezicima C i C++, te je za programiranje korišteno Arduino IDE programsko okruženje.

Ova platforma nudi nekoliko prednosti, uključujući gotove knjižnice (eng. Library) za upravljanje servomotorima i koračnim motorom te sensorima. Na slici 6.7. prikazan je primjer sučelja Arduino programskog paketa, dok se cijeli kod za upravljanjem robota nalazi u pilogu.



Slika 6.6 Struktura Arduina IDE okruženja

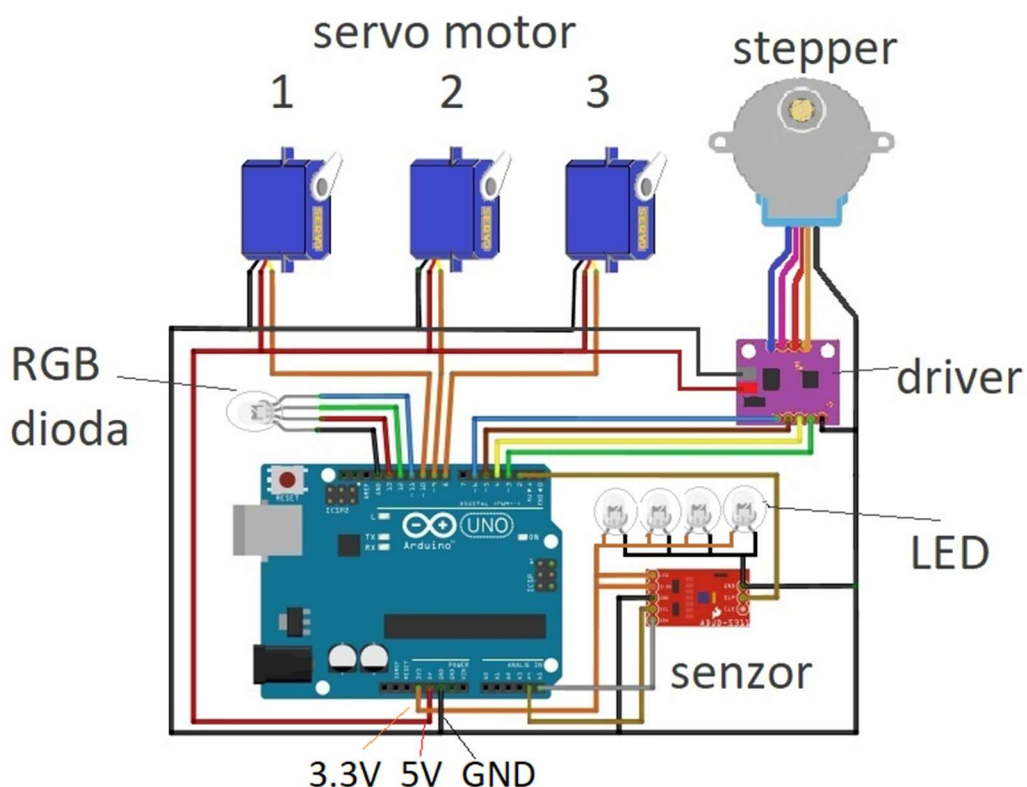
Struktura programa u Arduino sastoji se od dvije glavne funkcije:

- Setup funkcija: Ova funkcija se izvršava samo jednom prilikom pokretanja programa. U njoj se definiraju ulazi i izlazi na Arduino pločici. Ovdje se obično postavljaju inicijalne vrijednosti, konfiguracije pinova i ostali početni koraci i vrijednosti.
- Loop funkcija: Ova funkcija se izvršava u petlji i ponavlja se kontinuirano sve dok Arduino pločica ima napajanje. U ovoj funkciji se programski kod piše za upravljanje željenim izlazima. U njoj se definiraju akcije koje će se neprestano ponavljati, poput čitanja podataka sa senzora, obrade podataka i slanja signala.

6.5. Povezivanje

Postupak povezivanja svih komponenti prikazan je na slici 6.8 i u tablici 6.5. Sve kreće od mikrokontrolera koji se povezuje na izvor napajanja preko 3.5mm utora crne boje na njemu preko kabla na zidnu utičnicu. Svaka komponenta (ukupno 11) povezana je na GND s jednom žicom

(crna boja), osim drivera i senzora gdje idu 2 žice, dok napon od 5V (crvena boja) ide samo na 3 servomotora i driver pločicu koračnog motora.



Slika 6.7 Povezivanje komponenti

Senzor pločica radi na posebnoj arhitekturi koja zahtjeva niži, 3.3V napon, koji se kao takav može dovesti direktno s Arduina (žica narančaste boje) na njena 2 pina Vcc i Vled kao i na 4 diode koje pomažu pri osvjetljenju predmeta ispred senzora. Senzor još na sebi ima 2 izlaza koji idu na analogne ulaze mikrokontrolera (SDA na A0 i SCL na A1) i jedan izlaz na digitalni ulaz (INT na pin 2).

Servomotor 1 koji se nalazi unutar baze i omogućuje rotaciju ruke oko podloge spojen je sa svojim signalnim pinom na pin 8 Arduina, servomotor 2 koji pokreće manju ruku spojen je na pin 9, a servomotor 3 koji upravlja stezaljkama spojen je na pin 10.

RGB dioda sa zajedničkom katodom ima 4 izlaza od kojih je jedna spojena na GND a ostale predstavljaju svaka svoju boju te je tako svaka na posebnom pinu: R na pinu 13, G na pinu 12, B na pinu 11.

Driver koračnog motora ima 4 pina koji se spajaju na digitalne pinove Arduina. Na pin 6 Arduina dolazi signal sa pina IN4, pin5 na IN3, pin4 na IN2 te pin3 na IN1.

Tablica 6.5 Shema povezivanja komponenti na Arduino Uno

Pin na komponenti	pin na Arduino Uno
Senzor pločica	
- Vcc	5V
- Vled	3,3V
- INT	2
- SDA	A0
-SCL	A1
- GND	GND
4x diode za osvjetljenje senzora	
- Vcc	3.3V
- GND	GND
Servomotor 1	
-Signal	8
-Vcc	5V
-GND	GND
Servomotor 2	
-Signal	9
-Vcc	5V
-GND	GND
Servomotor 3	
-Signal	10
-Vcc	5V
-GND	GND
Koračni motor	
-5 pin konektor	Na driver
RGB dioda	
- R (crvena)	13
- G (zelena)	12
- B (plava)	11
-GND	GND

Driver koračnog motora	
- IN1 pin	3
- IN2 pin	4
- IN3 pin	5
- IN4 pin	6

7. ZAKLJUČAK

Cilj ovog rada bio je stjecanje znanja iz područja robotike na način da se uz pomoć 3D ispisa pomoću FDM printera, jeftinih i lako dostupnih elektromotora i senzora, kao što su koračni motor 28BYJ – 48 i tri servomotora SG90 te senzora APDS 9960 koji očitava boju i prisutnost predmeta. Upravljačka jedinica u obliku Arduina Una povezuje sve u jednu jednostavnu i funkcionalnu robotsku ruku čiji je zadatak sortiranje predmeta u ovisno o njihovoj boji.

Opisan je kompletni postupak od ideje preko kinematike do razrade komponenti modela unutar programa Autodesk Inventor i spajanje svih dijelova u jednu cjelinu. Kao neizostavan dio potrebno je bilo napraviti program koji upravlja i sinkronizira rad svih dijelova i senzora.

Zaključno, robotske ruke za sortiranje predmeta predstavljaju impresivnu tehnologiju koja transformira način na koji industrije rukuju raznolikim materijalima. Njihova sposobnost brzog, preciznog i sigurnog rukovanja predmetima otvara nove mogućnosti za povećanje produktivnosti, smanjenje troškova i poboljšanje radnih uvjeta. Kako se ova tehnologija nastavlja razvijati i postajati sve pristupačnija, robotske ruke sve više postaju standard u svim industrijama te tamo zamjenjuju rad ljudi na niskokvalificiranim pozicijama koje su i teške i iscrpne za rad ljudi te ubrzavaju sami proces manipulacije proizvodima.

LITERATURA

- [1] „Robot“, s Interneta, <https://www.enciklopedija.hr/natuknica.aspx?ID=53100>, 24.srpnja 2023
- [2] „Robotske ruke“, s Interneta, <https://howtorobot.com/expert-insight/robotic-arms> , 25.srpnja 2023
- [3]<https://repozitorij.vuka.hr/islandora/object/vuka%3A211/datastream/PDF/view>,30.srpnja 2023
- [4]“ABB“, s Interneta, <https://new.abb.com/news/detail/74784/abb-launches-next-generation-cobots-to-unlock-automation-for-new-sectors-and-first-time-users> , 28.srpnja 2023
- [5] „Fanuc“, s Interneta, <https://www.fanucamerica.com/products>, 28.srpnja 2023
- [6] „Universal Robots“, s Interneta, <https://www.universal-robots.com/applications/> , 28.srpnja 2023
- [7] „Yaskawa“, s Interneta, <https://www.yaskawa.eu.com/products/robot> , 28.srpnja 2023
- [8] „Staubli“, s Interneta,<https://www.staubli.com/us/en/robotics/industries.html> , 28.srpnja 2023
- [9] „Filamenti“, s Interneta, <https://printer3d.hr/edukacija-i-podrska/filamenti-i-smole/pla-filament/> , 9.kolovoza 2023
- [10] „Arduino Uno“, s Interneta, <https://store.arduino.cc/products/arduino-uno-rev3> , 1.kolovoza 2023
- [11] „APDS 9960“, s Interneta, <https://soldered.com/hr/learn/kkm-apds-9960/> , 4.kolovoza 2023
- [12] „Ultimaker“, s Interneta, <https://ultimaker.com/software/ultimaker-cura/> , 8.kolovoza 2023
- [13] Kovačić, Z., Bogdan, S., Krajčič, V.: Osnove robotike, 2002 , 1.kolovoza 2023
- [14] „Anycubic“, s Interneta, <https://www.anycubic.com/products/mega-x> , 8.kolovoza 2023
- [15] „Koračni motor“, s Interneta, <https://lastminuteengineers.com/28byj48-stepper-motor-arduino-tutorial/> , 3.kolovoza 2023
- [16] „Servo motor“, s Interneta, <https://www.hwlibre.com/bs/servo-sg90/>, 3.kolovoza 2023
- [17] „Basic stepper driver“ , s Interneta, <https://soldered.com/product/basic-stepper-driver/> 6.kolovoza
- [18] „Tehnologija 3D printanja“, s Interneta, <https://anaruzic.wixsite.com/3dprinter/povijest> , 8.8.2023

PRILOZI

1. Programski kod za upravljanje
2. Tehnička dokumentacija

POPIS OZNAKA I KRATICA

Pull-in moment – moment držanja

CAD – oblikovanje pomoću računala (eng. Computer-aided Design)

IDE – integrirano razvojno okruženje (eng. Integrated development environment)

FDM – taložno očvršćivanje (eng. Fused Deposition Modeling)

PLA – polilaktid ili polilaktična kiselina (eng. polylactic acid)

θ_k – kut zakreta oko Z osi

d_k – odmak članka po Z osi

α_k – kut rotacije oko X osi,

3_0T – matrica direktnog kinematičkog problema

Prilog 1.
Programski kod

```

#include <Stepper.h>

#include <Servo.h>

#include <Arduino_APDS9960.h>

const int stepsPerRevolution = 2048;

const int motorPin1 = 3;

const int motorPin2 = 5;

const int motorPin3 = 4;

const int motorPin4 = 6;

const int servoPin1 = 8; // Signalni pin motora 1   /baza/

const int servoPin2 = 9; // Signalni pin motora 2   /manji clanak/

const int servoPin3 = 10; // Signalni pin motora 3   /hvataljke/

const int RGB_RED_LED_PIN = 11;

const int RGB_GREEN_LED_PIN = 12;

const int RGB_BLUE_LED_PIN = 13;

int blok=0;

Stepper myStepper(stepsPerRevolution, motorPin1, motorPin2, motorPin3, motorPin4);

Servo servoMotor1;

Servo servoMotor2;

Servo servoMotor3;

void setup() {

  Serial.begin(9600);

  while (!Serial);

  if (!APDS.begin()) {

```

```

Serial.println("Error initializing APDS-9960 sensor.");

}

pinMode(servoPin1, OUTPUT);

pinMode(servoPin2, OUTPUT);

pinMode(servoPin3, OUTPUT);

servoMotor1.attach(servoPin1);

servoMotor2.attach(servoPin2);

servoMotor3.attach(servoPin3);

myStepper.setSpeed(5); // od 1 do 10 za sporije okretanje/preciznost

pinMode(RGB_RED_LED_PIN, OUTPUT);

pinMode(RGB_BLUE_LED_PIN, OUTPUT);

pinMode(RGB_GREEN_LED_PIN, OUTPUT);

}

void loop() {

    servoMotor3.write(60);

    delay(1000);

    APDS.proximityAvailable(); // read the proximity / - 0 => close /-255 => far /

    delay(1000);

    int proximity = APDS.readProximity();

    delay(250);

    Serial.println(proximity);

```

```

if(proximity <= 190){

    delay(300);

    A_start();

    color_det();

    Serial.println(blok);

    A_down();

    if (blok ==3){

        A_B_3();

    }else if(blok==2){

        A_B_2();

    }else if (blok ==1){

        A_B_1();

    }else{

        delay(500);

        color_det();

    }

    back();

    proximity=500;

}else{

    setRgbLedColor(HIGH,HIGH,HIGH);

}

}

void setRgbLedColor(int red, int green, int blue){

    digitalWrite(RGB_RED_LED_PIN, red);

```

```

digitalWrite(RGB_GREEN_LED_PIN, green);

digitalWrite(RGB_BLUE_LED_PIN, blue);

}

```

```

void color_det(){

while (!APDS.colorAvailable()) {

delay(50);}

int r, g, b;

float calr,calb;

APDS.readColor(r, g, b);

calr = r * 0.95; //0.6

calb = b * 0.8;

if( calb >= calr && calb >= g){

Serial.println("Plava");

setRgbLedColor(HIGH,HIGH ,LOW );

blok =2;

}

else if(g >= calb && g > calr ){

Serial.println("Zelena");

setRgbLedColor(HIGH, LOW,HIGH);

blok=1;

}

else if(calr >= g && calr >= calb ){

Serial.println("Crvena");

setRgbLedColor(LOW, HIGH, HIGH);

```

```

    blok = 3;

    }

    delay(500);

}

void A_start(){

    //steper se mora rucno slozit tako da je okomit na podnozje

    servoMotor1.write(120);

    servoMotor2.write(150);

    servoMotor3.write(60);

    delay(1000);

}

void A_down(){

    for (int angle2 = 170; angle2 >= 155; angle2 -=5) {

        servoMotor2.write(angle2);

        delay(50);

    }

    step_fow();

    delay(200);

    for (int angle3 = 50; angle3 <= 90; angle3 +=5) {

        servoMotor3.write(angle3);

        delay(50);

    }

    delay(1000);

```

```
}
```

```
void back(){
```

```
  for (int angle1 = 30; angle1 <= 120; angle1 +=5) {
```

```
    servoMotor1.write(angle1);
```

```
    delay(50);
```

```
  }
```

```
}
```

```
void A_B_1(){
```

```
  step_back();
```

```
  for (int angle1 = 120; angle1 >= 30; angle1 -= 5) {
```

```
    servoMotor1.write(angle1);
```

```
    delay(50);
```

```
  }
```

```
  int steps1 = stepsPerRevolution / 7 ; // 1/7 punog kruga
```

```
  myStepper.step(steps1);
```

```
  for (int angle2 = 140; angle2 <= 170; angle2 += 5) {
```

```
    servoMotor2.write(angle2);
```

```
    delay(50);
```

```
  }
```

```
  delay(100);
```

```
  for (int angle3 = 90; angle3 >= 50; angle3 -= 5) {
```

```
    servoMotor3.write(angle3);
```

```
    delay(50);
```

```

}

myStepper.step(-steps1);

delay(1000);

}

void A_B_2(){

step_back();

for (int angle1 = 120; angle1 >= 20; angle1 -= 1) {

servoMotor1.write(angle1);

delay(50);

}

int steps1 = stepsPerRevolution / 7;

myStepper.step(steps1);

for (int angle2 = 140; angle2 <= 170; angle2 += 5) {

servoMotor2.write(angle2);

delay(50);

}

delay(100);

for (int angle3 = 90; angle3 >= 50; angle3 -= 5) {

servoMotor3.write(angle3);

delay(50);

}

myStepper.step(-steps1);

delay(1000);

}

```



```

void A_B_3(){
  step_back();

  for (int angle1 = 120; angle1 >= 0; angle1 -= 5) {
    servoMotor1.write(angle1);

    delay(50);
  }

  int steps1 = stepsPerRevolution / 7;

  myStepper.step(steps1);

  for (int angle2 = 140; angle2 <= 170; angle2 += 5) {
    servoMotor2.write(angle2);

    delay(50);
  }

  for (int angle3 = 90; angle3 >= 50; angle3 -= 5) {
    servoMotor3.write(angle3);

    delay(50);
  }

  myStepper.step(-steps1);

  delay(1000);
}

```

```

void step_back(){

  int steps = stepsPerRevolution / 5; // 1/5 punog kruga

  myStepper.step(-steps);

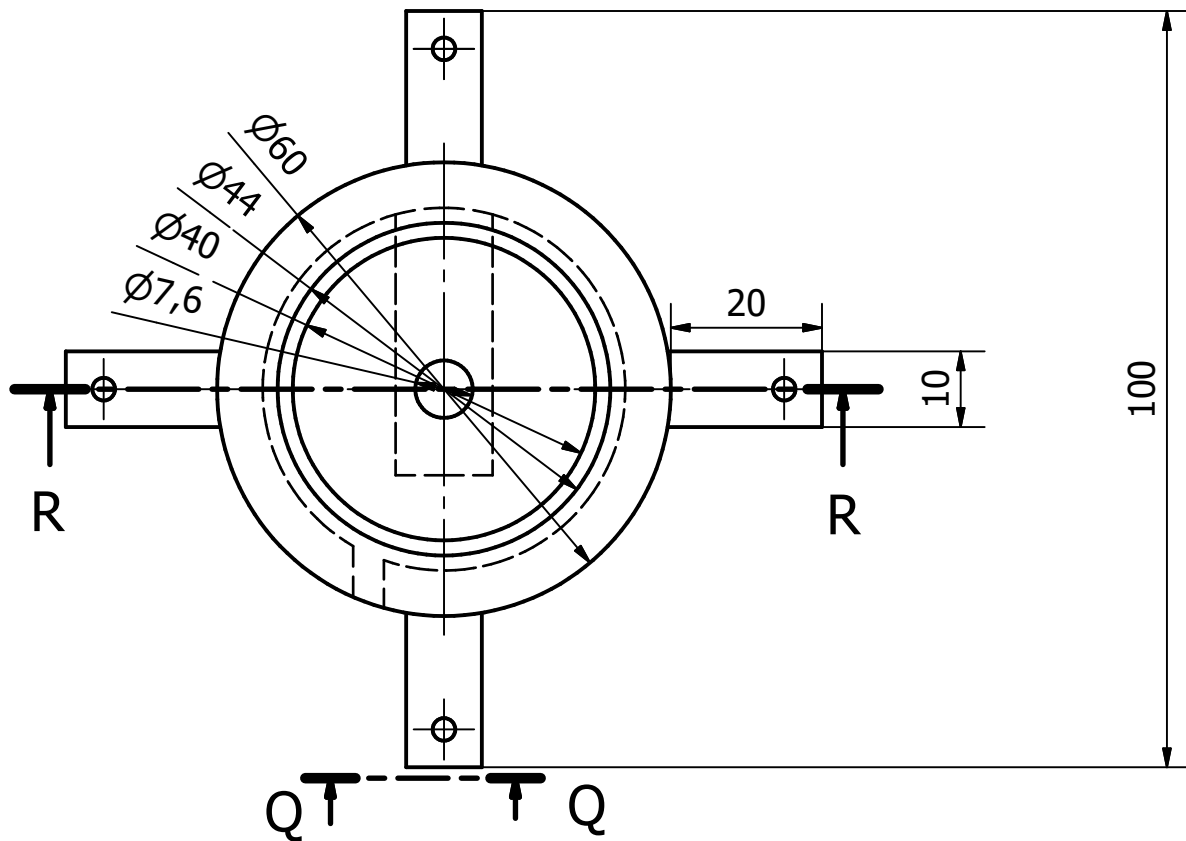
  delay(500);
}

```

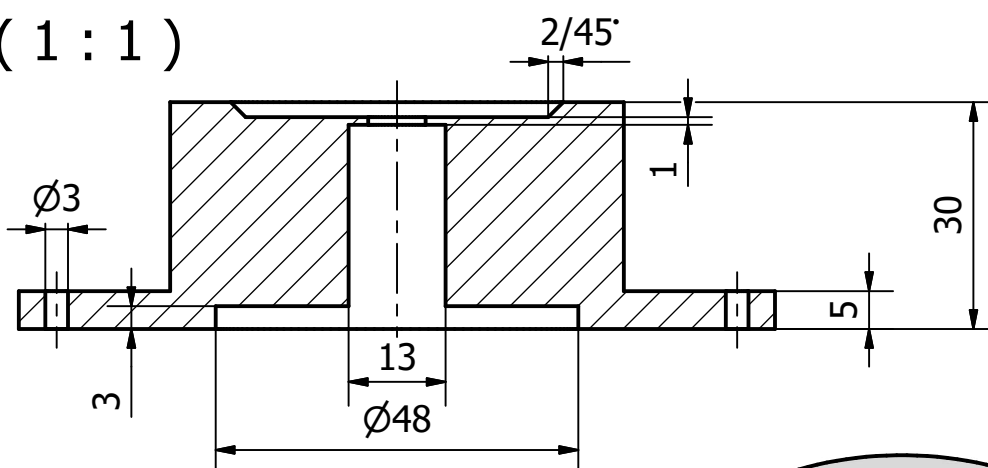
```
}
```

```
void step_fow(){  
    int steps1 = stepsPerRevolution / 5;  
    myStepper.step(steps1);  
    delay(500);  
}
```

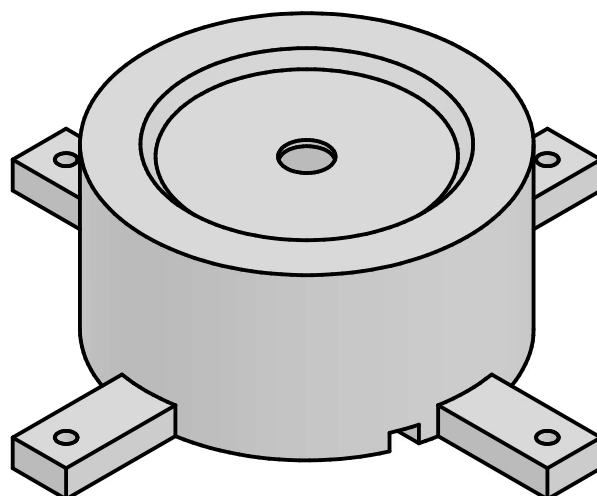
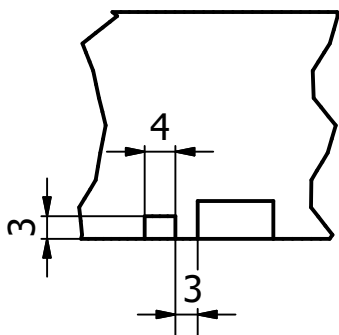
Prilog 2.
Tehnička dokumentacija



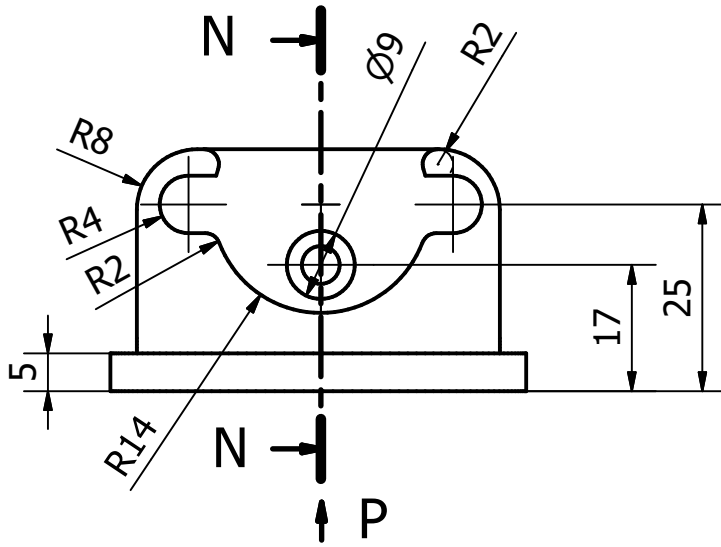
R-R (1 : 1)



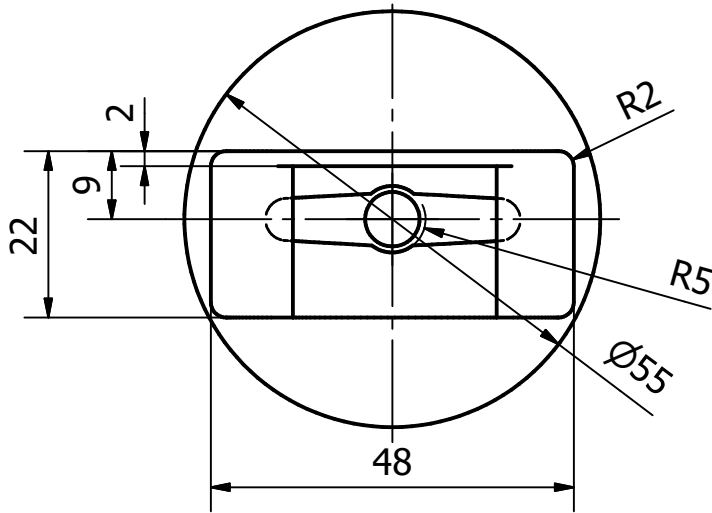
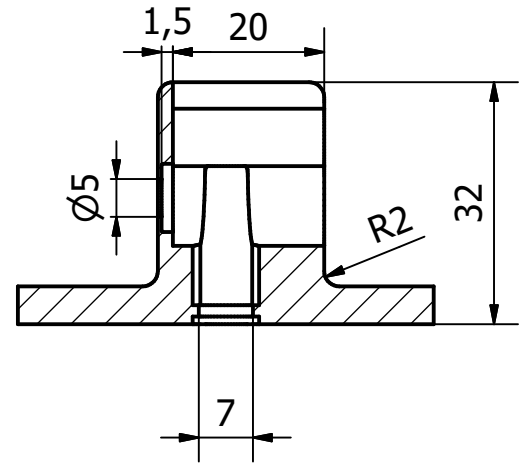
Pogled Q (1 : 1)



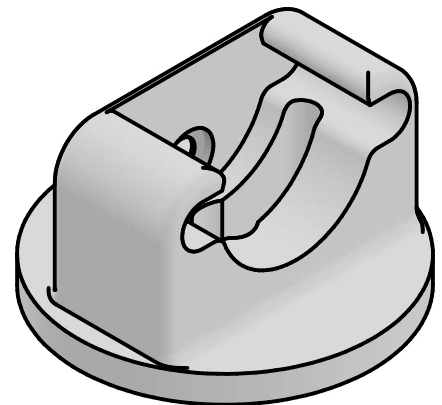
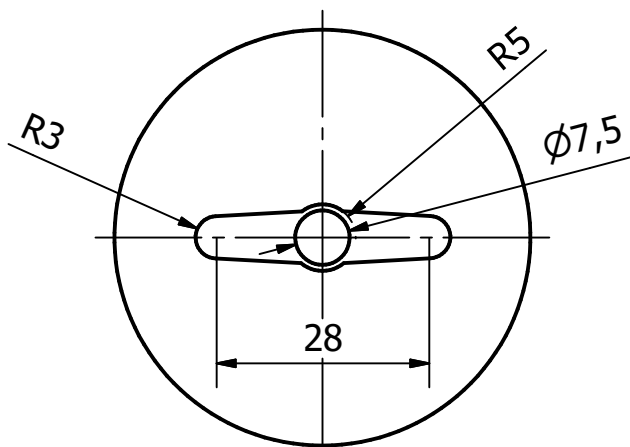
Ime i prezime: Tomislav Galić	Datum: 03.08.2023.	Radionički crtež: 1	Mjerilo: M 1:1
Sveučilište u Rijeci TEHNIČKI FAKULTET Vukovarska 58, 51000 Rijeka, Hrvatska	Pozicija:	Materijal: PLA	Broj crteža: 1
Naziv dijela: Baza			Format: A4



N-N (1 : 1)

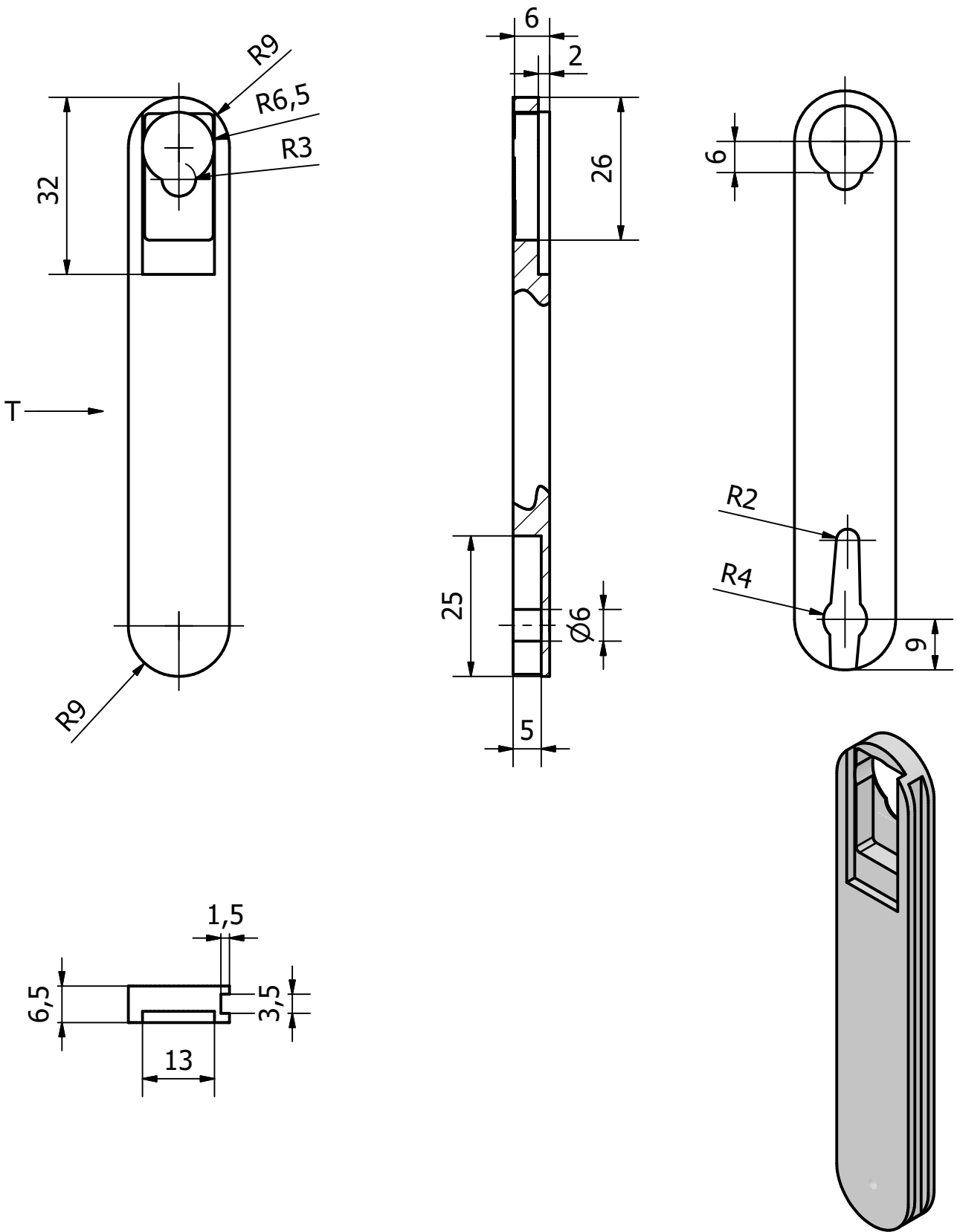


Pogled P (1 : 1)

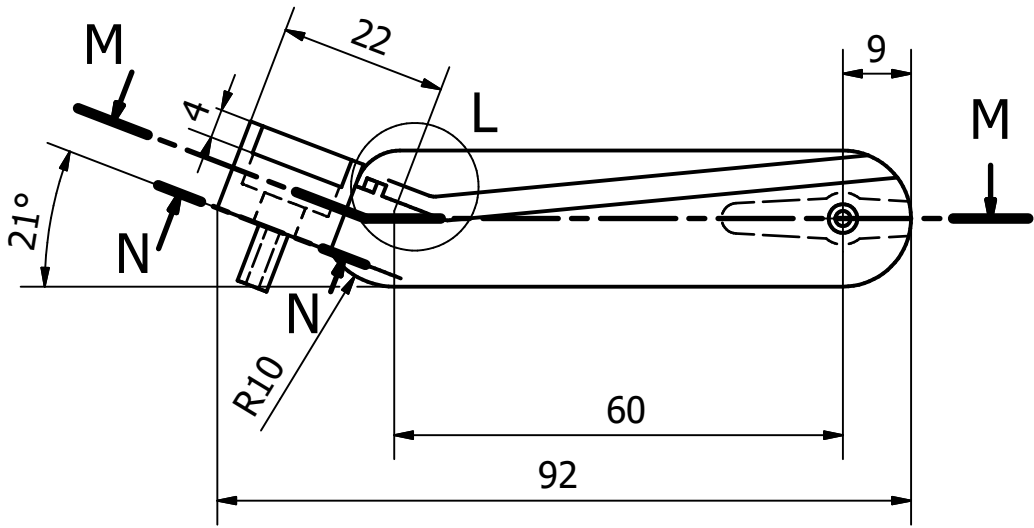


Ime i prezime: Tomislav Galić		Datum: 03.08.2023.	Radionički crtež: 1	Mjerilo: M 1:1
Sveučilište u Rijeci TEHNIČKI FAKULTET Vukovarska 58, 51000 Rijeka, Hrvatska		Pozicija:	Materijal: PLA	Broj crteža: 2
Naziv dijela: Postolja			Format: A4	

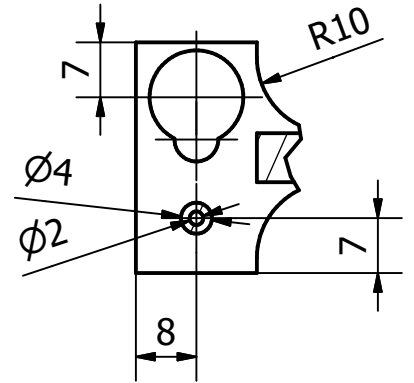
Pogled T



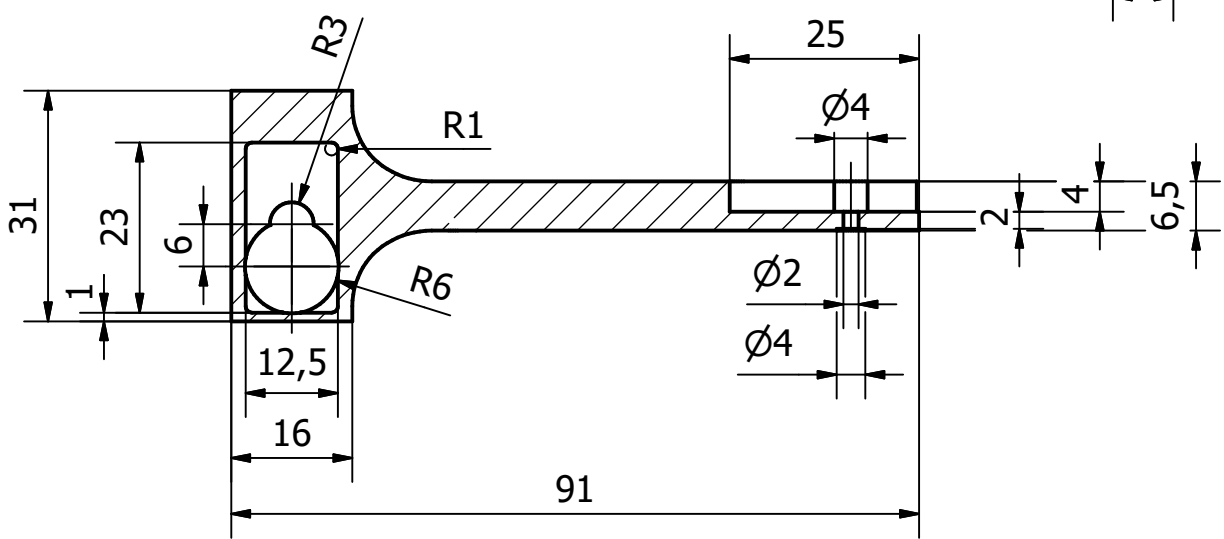
Ime i prezime: Tomislav Galić	Datum: 03.08.2023.	Radionički crtež: 1	Mjerilo: M 1:1
Sveučilište u Rijeci TEHNIČKI FAKULTET Vukovarska 58, 51000 Rijeka, Hrvatska	Pozicija:	Materijal: PLA	Broj crteža: 3
Naziv dijela: Veći članak			Format: A4



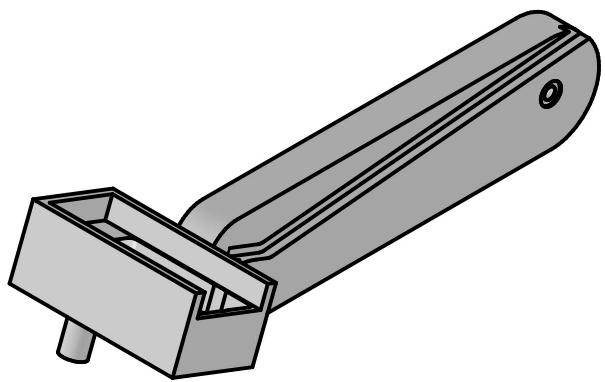
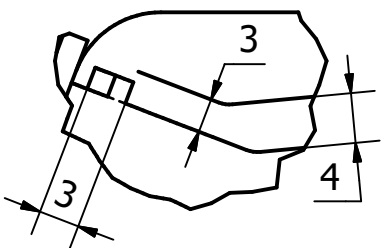
N-N (1 : 1)



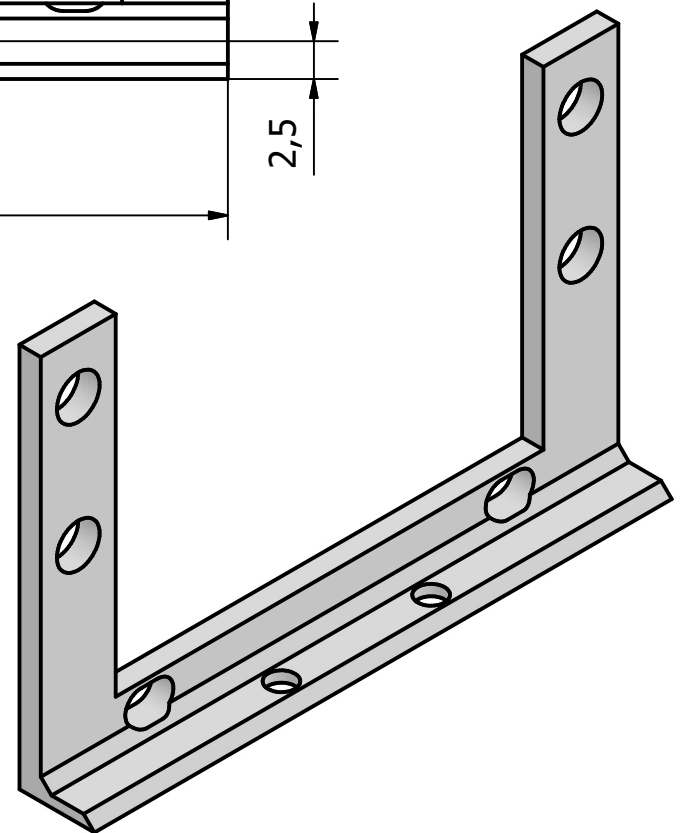
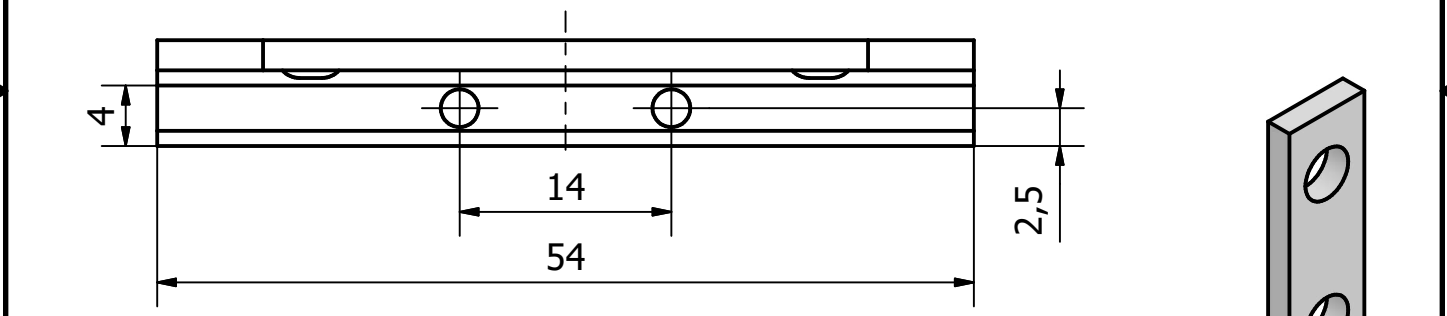
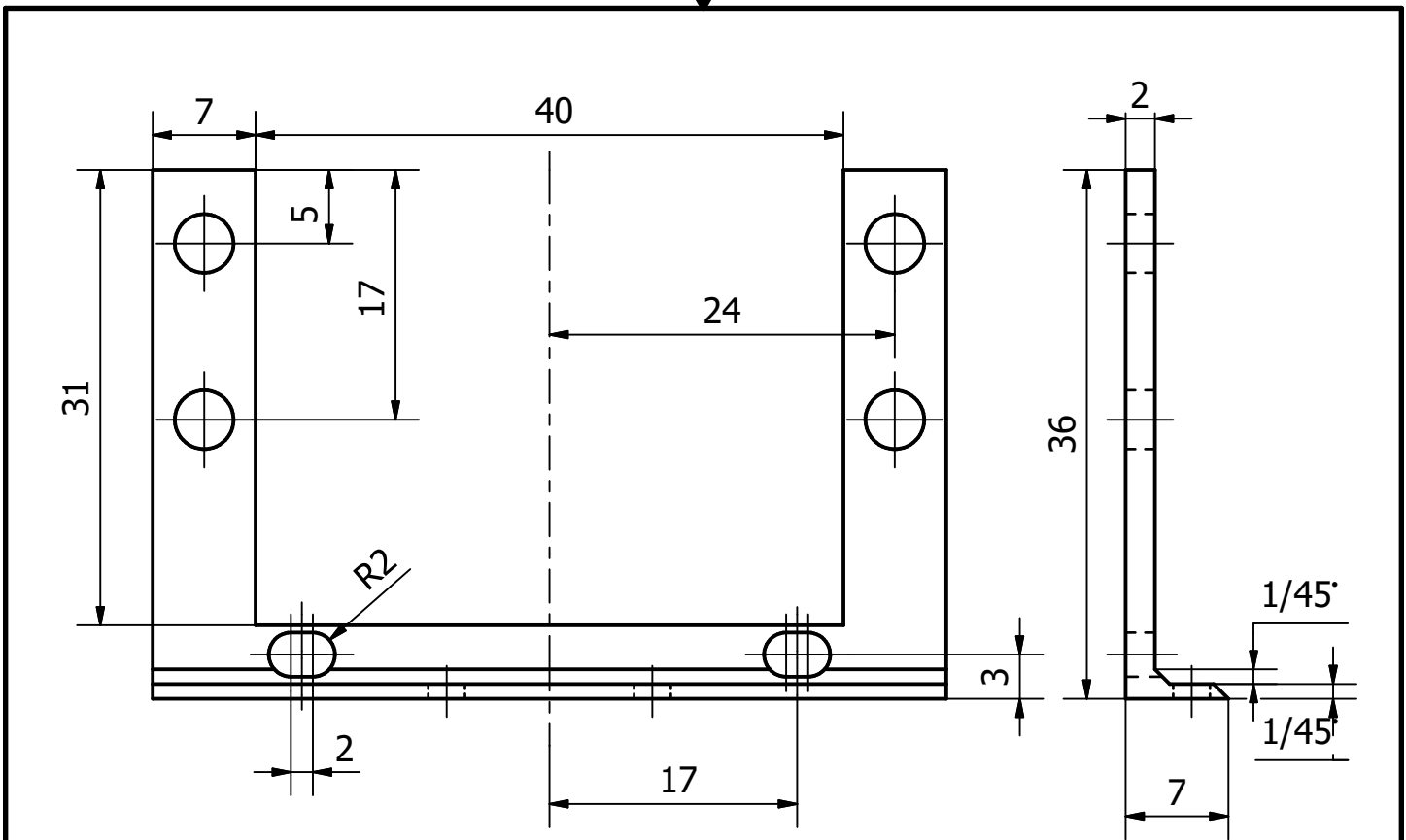
M-M (1 : 1)



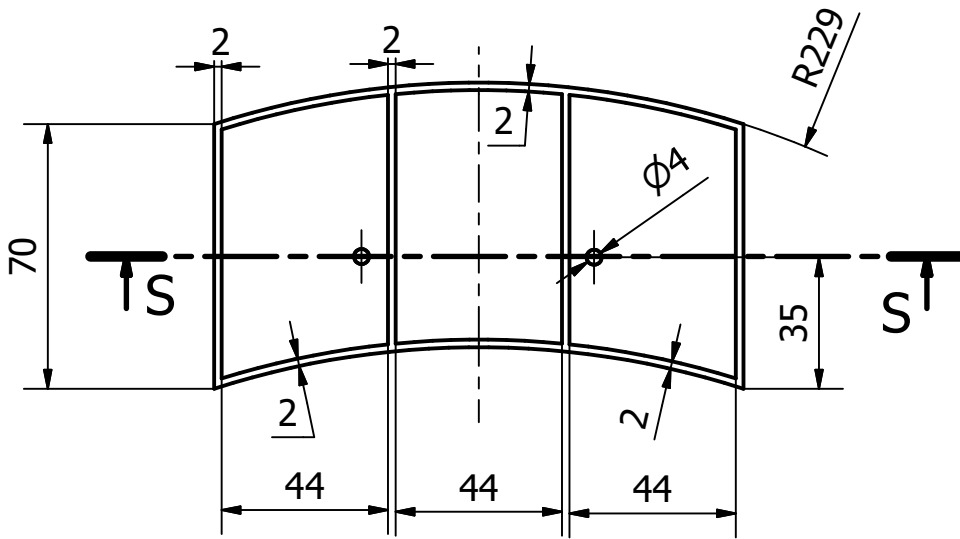
detalj L (2 : 1)



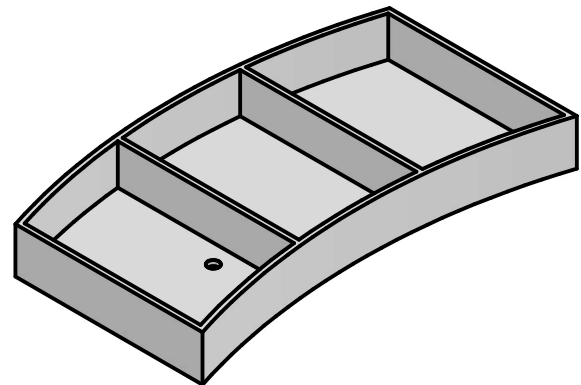
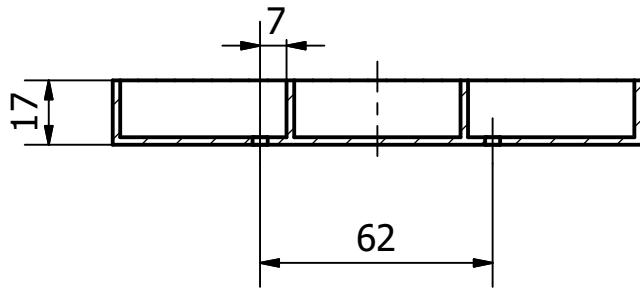
Ime i prezime: Tomislav Galić	Datum: 03.08.2023.	Radionički crtež: 1	Mjerilo: M 1:1
Sveučilište u Rijeci TEHNIČKI FAKULTET Vukovarska 58, 51000 Rijeka, Hrvatska	Pozicija:	Materijal: PLA	Broj crteža: 4
Naziv dijela: Manji članak			Format: A4



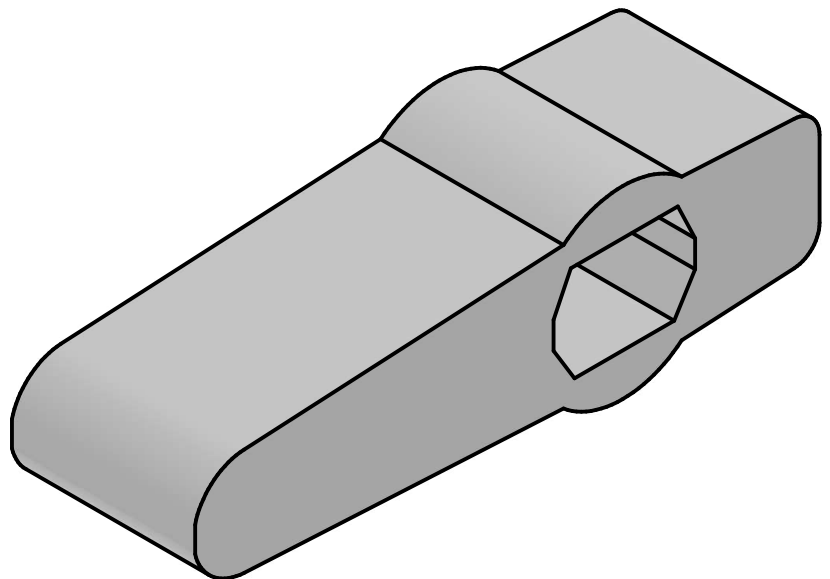
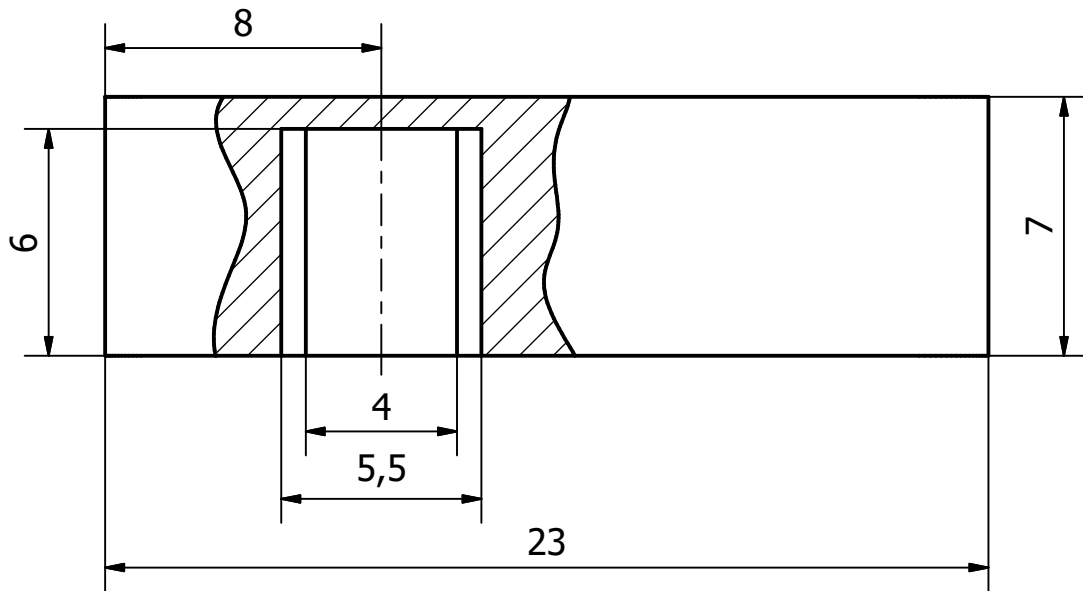
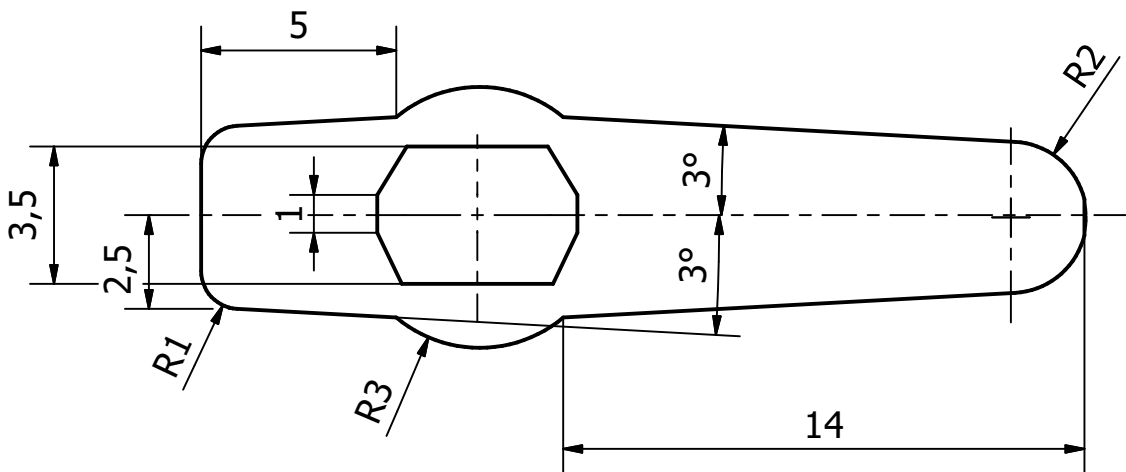
Ime i prezime: Tomislav Galić	Datum: 03.08.2023.	Radionički crtež: 1	Mjerilo: M 2:1
Sveučilište u Rijeci TEHNIČKI FAKULTET Vukovarska 58, 51000 Rijeka, Hrvatska	Pozicija:	Materijal: PLA	Broj crteža: 5
Naziv dijela: Nosač senzora			Format: A4



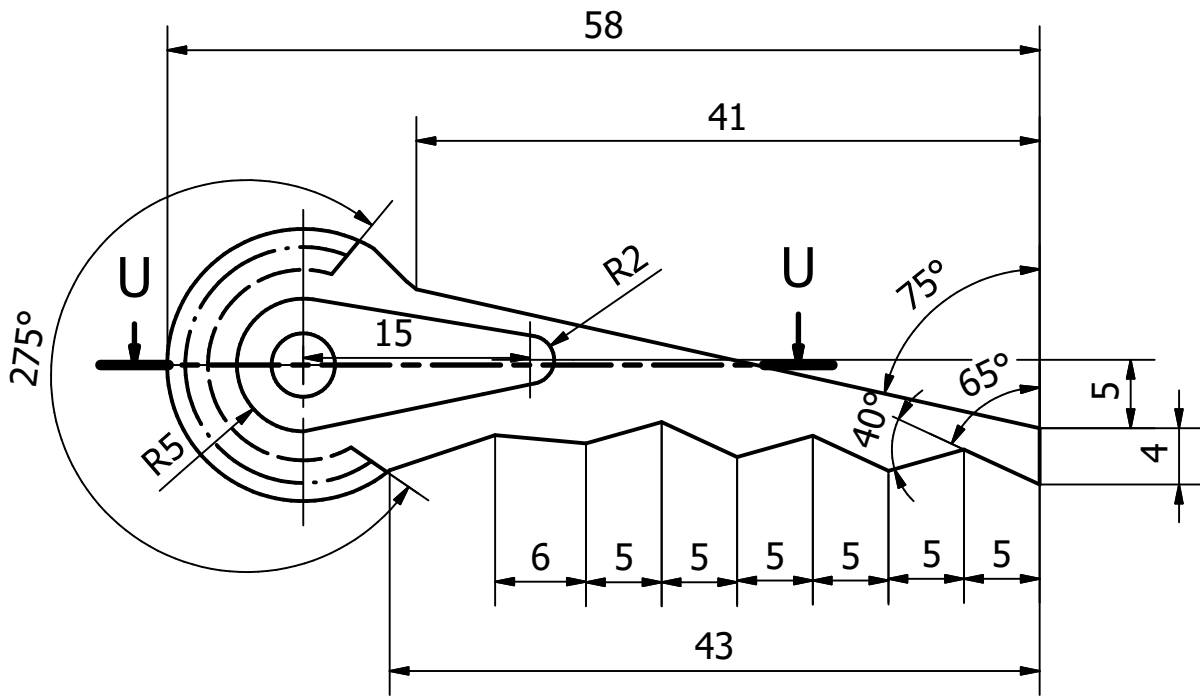
S-S (1 : 2)



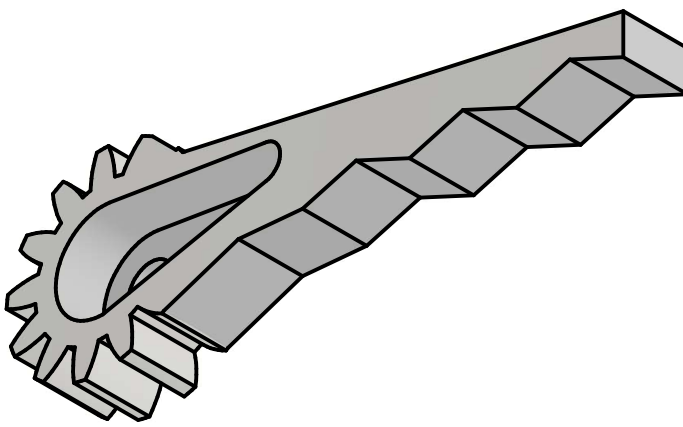
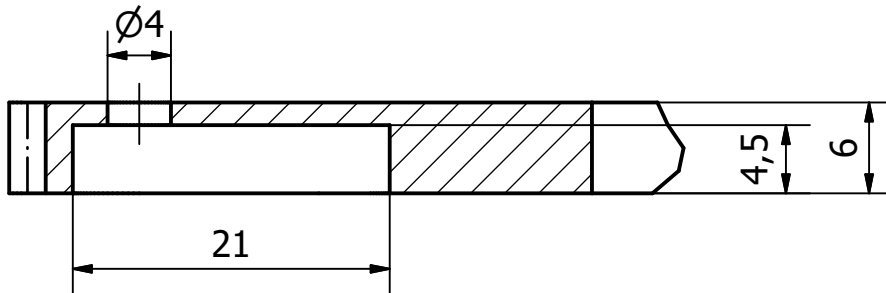
Ime i prezime: Tomislav Galić	Datum: 03.08.2023.	Radionički crtež: 1	Mjerilo: M 1:2
Sveučilište u Rijeci TEHNIČKI FAKULTET Vukovarska 58, 51000 Rijeka, Hrvatska	Pozicija:	Materijal: PLA	Broj crteža: 6
Naziv dijela: Spremnik			Format: A4



Ime i prezime: Tomislav Galić	Datum: 03.08.2023.	Radionički crtež: 1	Mjerilo: M 5:1
Sveučilište u Rijeci TEHNIČKI FAKULTET Vukovarska 58, 51000 Rijeka, Hrvatska	Pozicija:	Materijal: PLA	Broj crteža: 7
	Naziv dijela: Prihvat		Format: A4

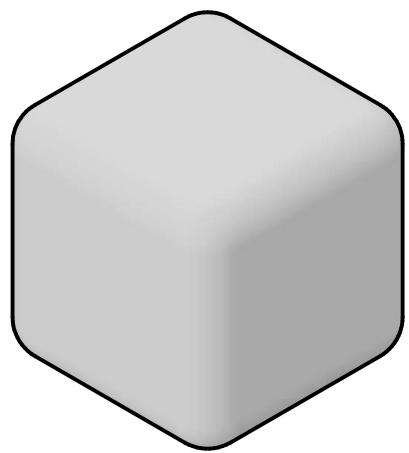
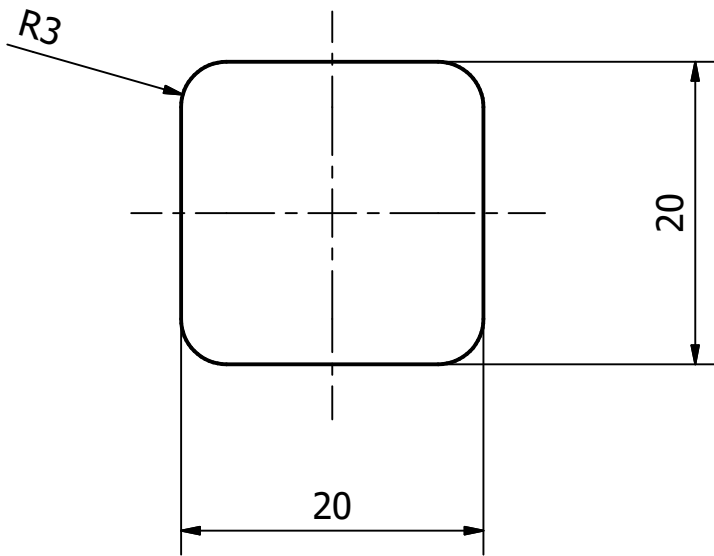


U-U (2 : 1)

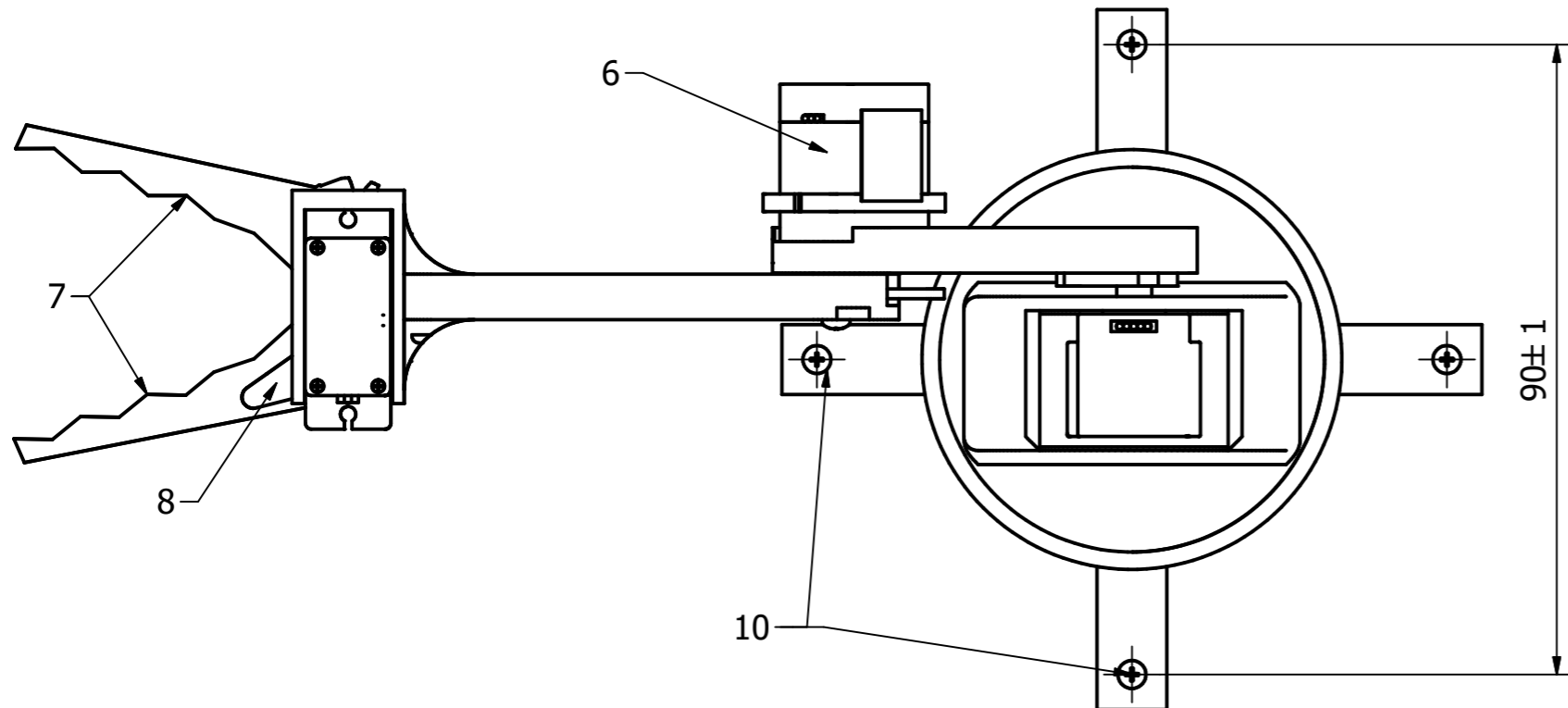
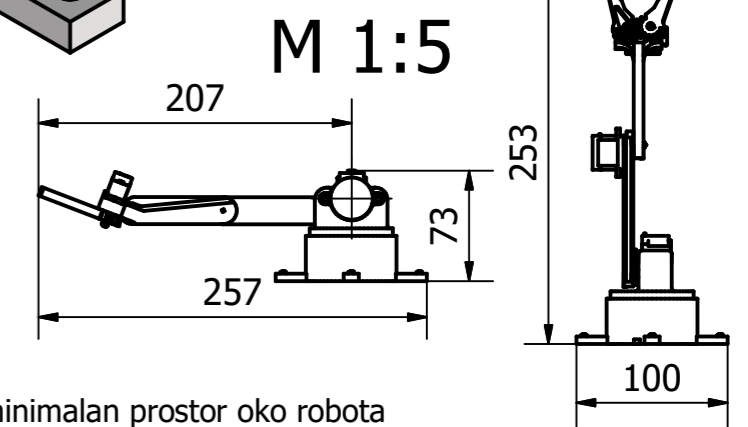
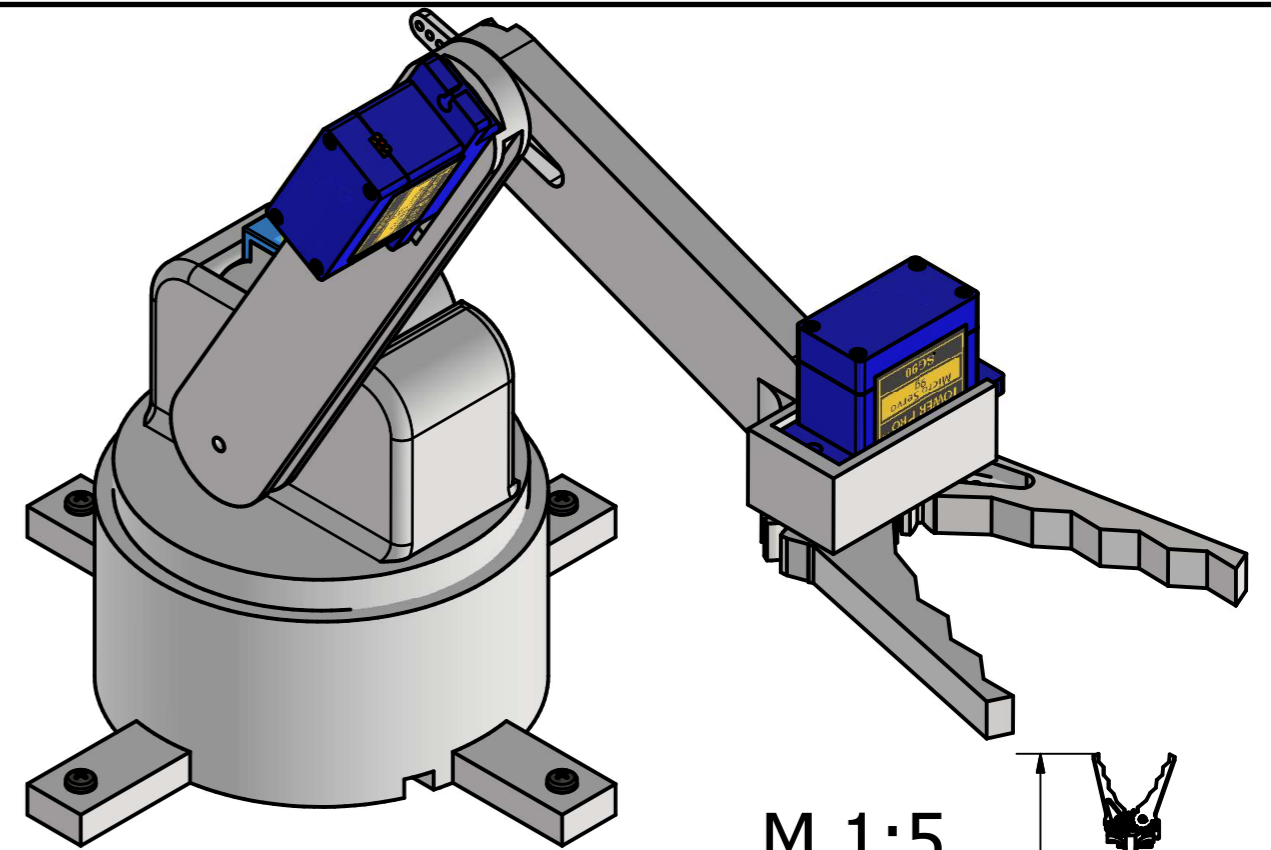
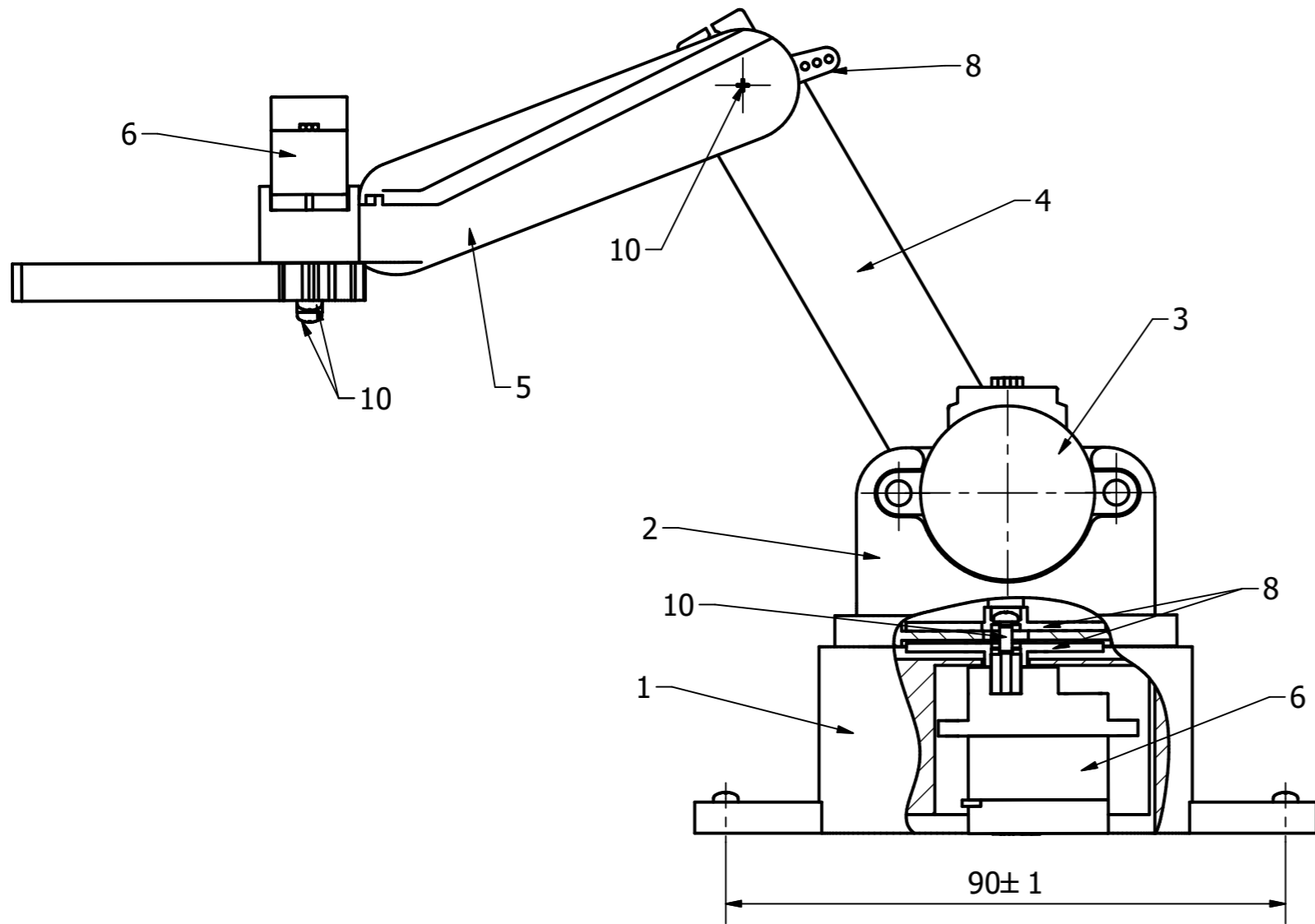


Specifikacija zupčanika		
Modul	m	1,75
Broj zubi	z	12
Visina zuba	h	2,85 mm
Kinematski promjer	dw	15,6 mm
Vanjski promjer	da	18 mm
Unutarnji promjer	df	12,6 mm
Temeljni promjer	db	15 mm
Kut nagiba boka zuba	β	0°

Ime i prezime: Tomislav Galić		Datum: 14.08.2023.	Radionički crtež: 1	Mjerilo: M 2:1
Sveučilište u Rijeci TEHNIČKI FAKULTET Vukovarska 58, 51000 Rijeka, Hrvatska		Pozicija:	Materijal: PLA	Broj crteža: 8
Naziv dijela: Hvataljka			Format: A4	



Ime i prezime: Tomislav Galić	Datum: 03.08.2023.	Radionički crtež: 1	Mjerilo: M 2:1
Sveučilište u Rijeci TEHNIČKI FAKULTET Vukovarska 58, 51000 Rijeka, Hrvatska	Pozicija:	Materijal: PLA	Broj crteža: 10
Naziv dijela: Kockica			Format: A4



Napomena:
 - potrebno je osigurati minimalan prostor oko robota u radijusu od 210 mm i visine 260 mm

10	8	Vijak	ISO 7045 - M2 x 5	5.6
9	1	Prihvat	7	PLA
8	4	Produžetak serva	servo SG 90 dodatak	plastika
7	2	Hvataljka	8	PLA
6	3	Servomotor	servo SG 90	
5	1	Manji članak	4	PLA
4	1	Veći članak	3	PLA
3	1	Koračni motor 28byj-48	28byj-48	
2	1	Postolje	2	PLA
1	1	Baza	1	PLA

Ime i prezime: Tomislav Galić		Datum: 20.08.2022.	Sklopni crtež: 1	Mjerilo: M 1:1 M 1:5
Sveučilište u Rijeci TEHNIČKI FAKULTET Vukovarska 58, 51000 Rijeka, Hrvatska		Polozicija: Materijal: PLA	Broj crteža: 9	Format: A3
Naziv dijela: Robotska ruka za sortiranje				