

IZRADA TEHNIČKE DOKUMENTACIJE DVOBOKA TRUPA BRODA

Čorak, Adam

Undergraduate thesis / Završni rad

2023

Degree Grantor / Ustanova koja je dodijelila akademski / stručni stupanj: **University of Rijeka, Faculty of Engineering / Sveučilište u Rijeci, Tehnički fakultet**

Permanent link / Trajna poveznica: <https://um.nsk.hr/um:nbn:hr:190:501131>

Rights / Prava: [Attribution 4.0 International](#)/[Imenovanje 4.0 međunarodna](#)

Download date / Datum preuzimanja: **2024-07-21**



Repository / Repozitorij:

[Repository of the University of Rijeka, Faculty of Engineering](#)



SVEUČILIŠTE U RIJECI
TEHNIČKI FAKULTET

Preddiplomski sveučilišni studij brodogradnje

Završni rad

**IZRADA TEHNIČKE DOKUMENTACIJE DVOBOKA TRUPA
BRODA**

Rijeka, rujan 2023.

Adam Čorak

0069086192

SVEUČILIŠTE U RIJECI

TEHNIČKI FAKULTET

Preddiplomski sveučilišni studij brodogradnje

Završni rad

**IZRADA TEHNIČKE DOKUMENTACIJE DVOBOKA TRUPA
BRODA**

Mentor: Prof. dr. sc. Marko Hadjina

Rijeka, rujan 2023.

Adam Čorak

0069086192

**SVEUČILIŠTE U RIJECI
TEHNIČKI FAKULTET
POVJERENSTVO ZA ZAVRŠNE ISPITE**

Rijeka, 9. ožujka 2023.

Zavod: **Zavod za brodogradnju i inženjerstvo morske tehnologije**
Predmet: **Tehnologija brodogradnje**
Grana: **2.02.04 tehnologija gradnje i održavanje plovnih i pučinskih objekata**

ZADATAK ZA ZAVRŠNI RAD

Pristupnik: **Adam Čorak (0069086192)**
Studij: **Sveučilišni prijediplomski studij brodogradnje**

Zadatak: **IZRADA TEHNIČKE DOKUMENTACIJE DVOBOKA TRUPA BRODA/SHIP
DOUBLE HULL DETAIL DESIGN DOCUMENTATION**

Opis zadatka:

Uvodno objasniti relevantnu dokumentaciju i osnovne postupke za osnivanje, konstruiranje i gradnju broda. Nadalje, temeljem priloženog 3D materijala i dokumentacije dvoboka broda (UVTLVT11) izraditi 2D radioničku tehničku dokumentaciju poprečne i uzdužne strukture dvoboka te njegove vanjske i unutarnje oplata. Nacrte (u softveru po odabiru ili u olovci) formatirati i označiti prema pravilima struke izrade brodograđevne radioničke tehničke dokumentacije. Također, objasniti redoslijed i postupak predmontaže odabrane sekcije broda.

Rad mora biti napisan prema Uputama za pisanje diplomskih / završnih radova koje su objavljene na mrežnim stranicama studija.



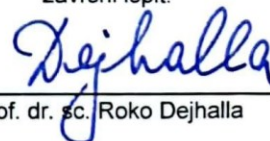
Zadatak uručen pristupniku: 20. ožujka 2023.

Mentor:



Prof. dr. sc. Marko Hadjina

Predsjednik povjerenstva za
završni ispit:



Prof. dr. sc. Roko Dejhalla

IZJAVA

Ja, Adam Čorak, student sveučilišnog preddiplomskog studija brodogradnje na Tehničkom fakultetu Sveučilišta u Rijeci, izjavljujem da sam sukladno s člankom 9. pravilnika o završnom radu, završnom ispitu i završetku preddiplomskog sveučilišnog studija Tehničkog fakulteta Sveučilišta u Rijeci, samostalno izradio završni rad s naslovom “Izrada tehničke dokumentacije dvoboka trupa broda”, pod mentorstvom prof. dr. sc. Marka Hadjina.

Tuđi stavovi, spoznaje, zaključci, teorije i zakonitosti su citirani ili parafrazirani te navedeni u popisu literature na kraju rada.

Rijeka, rujan 2023.

Adam Čorak

ZAHVALA

Ovom prilikom bih se prvo htio zahvaliti svom mentoru prof. dr. sc. Marku Hadjini na nesebičnoj pomoći, konstruktivnim kritikama i savjetima koje mi je pružio tokom pisanja ovog završnog rada. Zahvaljujem se i svim profesorima Tehničkog fakulteta Sveučilišta u Rijeci na prenesenom znanju i pomoći kroz dosadašnje obrazovanje.

Također, zahvaljujem se svojoj obitelji i prijateljima na podršci i strpljenju koje su mi pružali kroz moje obrazovanje.

SADRŽAJ

1. UVOD	1
2. ORGANIZACIJA GRADNJE BRODA	2
3. PRIPREMNI RADOVI.....	4
3.1. Ugovaranje broda.....	4
3.2. Nabavka materijala	5
3.3. Izrada dokumentacije.....	6
3.3.1. Projektna dokumentacija.....	6
3.3.2. Klasifikacijska dokumentacija	7
3.3.3. Radionička dokumentacija.....	8
3.3.4. Tehnička priprema materijala	8
3.3.5. Radionička tehnološka dokumentacija	9
3.3.6. Planska dokumentacija.....	10
4. OBRADA ELEMENATA TRUPA	11
4.1. Skladište crne metalurgije.....	11
4.2. Predobrada limova i profila	13
4.2.1. Ravnanje limova	14
4.2.2. Čišćenje površine limova i profila	14
4.2.3. Temeljno bojanje	15
4.3. Obrada limova i profila.....	15
4.3.1. Rezanje limova.....	17
4.3.2. Oblikovanje limova.....	18
4.3.3. Obrada profila	19
5. PREDMONTAŽA BRODSKOG TRUPA	21
5.1. Mala predmontaža	21
5.2. Izrada panela.....	22
5.3. Dvodimenzionalne sekcije.....	23

5.4. Trodimenzionalne sekcije.....	24
5.5. Opremanje sekcija	25
6. MONTAŽA BRODSKOG TRUPA	27
6.1. Redoslijed montaže.....	29
6.2. Opremanje broda na navozu	30
6.3. Priprema za porinuće broda	31
7. PORINUĆE BRODA.....	32
7.1. Uzdužno porinuće broda.....	32
7.2. Poprečno porinuće	33
8. NAKON PORINUĆA.....	34
9. POSTUPAK PREDMONTAŽE VT11 SEKCIJE DVOBOKA BRODA, GRUPE 3350	35
9.1. Mala predmontaža sklopova sekcije VT11.....	36
9.1.1. Bočna proveza.....	36
9.1.2. Bočna rebra	37
9.1.3. Unutarnja oplata uzvojnog tanka	37
9.2. Sekcija vanjske oplata.....	37
9.3. Sekcija uzdužne pregrade dvoboka	38
9.4. Sekcija gornje palube.....	40
9.5. Predmontaža sekcije VT11	41
10. ZAKLJUČAK	42
11. LITERATURA.....	43
12. POPIS SLIKA	44
13. SAŽETAK.....	45

1. UVOD

Gradnja broda je vrlo složen i dugotrajan proizvodni proces koji obuhvaća puno faza proizvodnje. Zbog složenosti brodske strukture i njene izloženosti velikim opterećenjima, brod prolazi kroz niz aktivnosti prije primopredaje broda. Sve te aktivnosti nazivaju se tehnološkim procesom gradnje broda, a kako bi se taj proces odvijao smisleno i pravilno potrebno je izraditi tehničku dokumentaciju. Ona započinje ugovaranjem izgradnje broda te završava izradom nacрта koji zadovoljavaju zahtjeve brodovlasnika, ali i klasifikacijskih društava.

Rješavanjem problema u fazi projektiranja i postavljanjem osnovnih tehnoloških koncepata u ranijim fazama smanjuju se troškovi koji će se javljati u kasnijim fazama. Dobro odrađenom tehničkom dokumentacijom nastavlja se tehnološki proces te se započinje fizička izgradnja plovnoga objekta. Promjenom dimenzija i oblika materijala izrađuju se pojedini dijelovi koji se zatim slažu u cjelinu.

Brod se gradi u brodograđevnim radionicama, na navozima i opremnoj luci. Pri tome se pazi da se svaki dio nalazi i izrađuje pravovremeno u tehnološkom procesu jer se proizvodnja odvija neprekidno.

U skladu sa zadatkom, u ovome radu će kao primjer biti naveden postupak i redosljed predmontaže sekcije dvoboka broda.

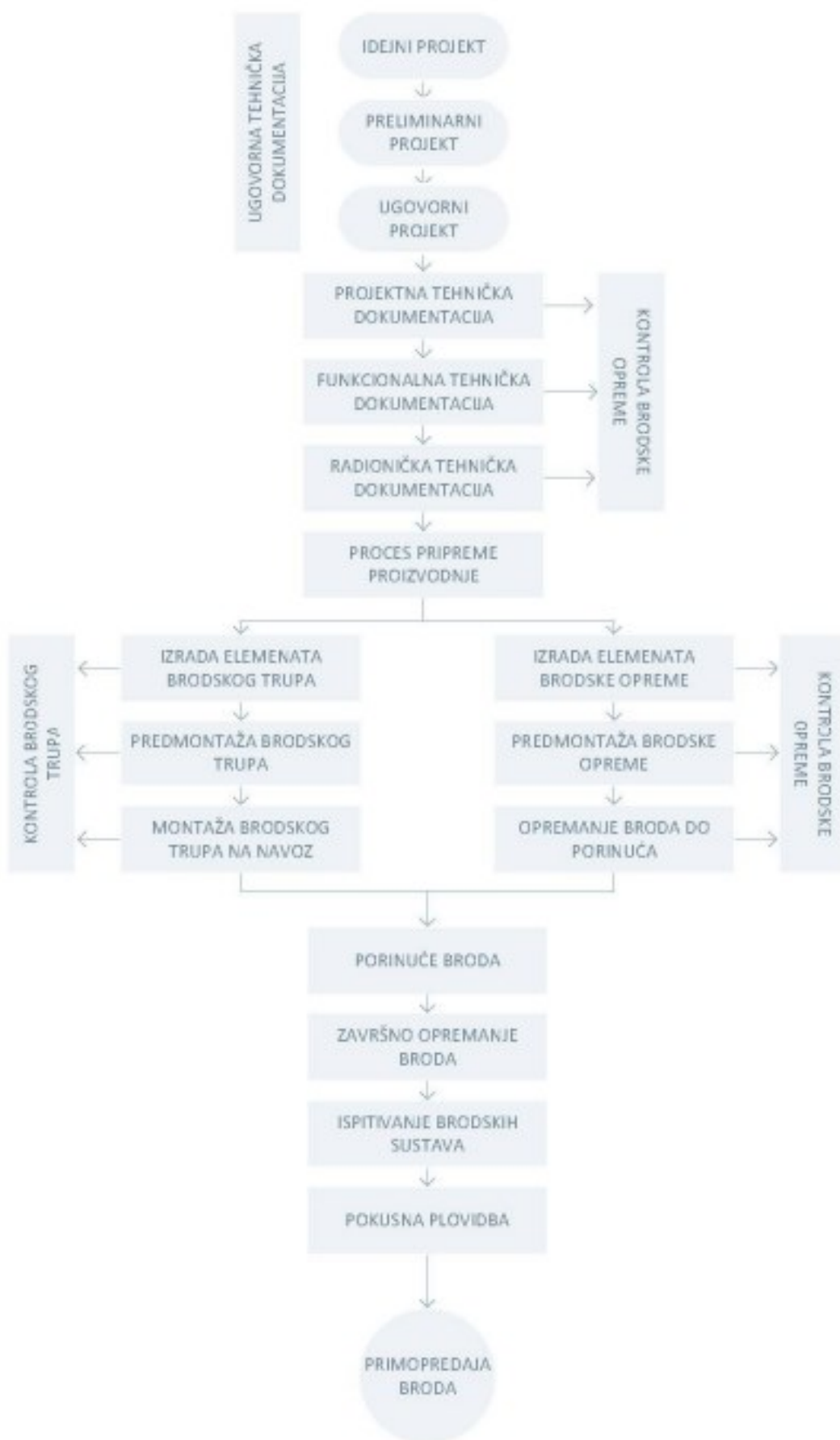
2. ORGANIZACIJA GRADNJE BRODA

Brod je složena struktura sastavljena od različitih materijala i opreme stoga je cilj brodogradilišta organizirati što je ekonomičniju izgradnju broda. To postižu sa jeftinijom nabavkom, ali i dobrom organizacijom čime se smanjuje vrijeme gradnje broda i smanjuju se troškovi.

Kako bi organizacija bila što bolja cijeli brodograđevni proces se dijeli na faze:

- Pripreme radove,
- Obradu elemenata trupa i opreme broda,
- Predmontažu trupa i opreme,
- Montažu trupa na navozu ili u doku,
- Porinuće broda,
- Opremanje broda u opremnom bazenu,
- Primopredajna ispitivanja i primopredaja.

Sve faze moraju obavljati svoju dužnost kontinuirano i pravovremeno čime je proizvodnja neprekidna.



Slika 2.1. Struktura brodograđevnog procesa [2]

3. PRIPREMNI RADOVI

Kako bi se omogućila izgradnja broda potrebni su pripremni radovi prije gradnje broda. Oni započinju u prvom kontaktu brodovlasnika i brodogradilišta i traju sve do primopredaje broda. Pod pripreme radove spadaju:

- ugovaranje (poslovni proces),
- izrada tehničke dokumentacije,
- nabavka materijala,
- izrada tehnološke i radioničke dokumentacije.

3.1. Ugovaranje broda

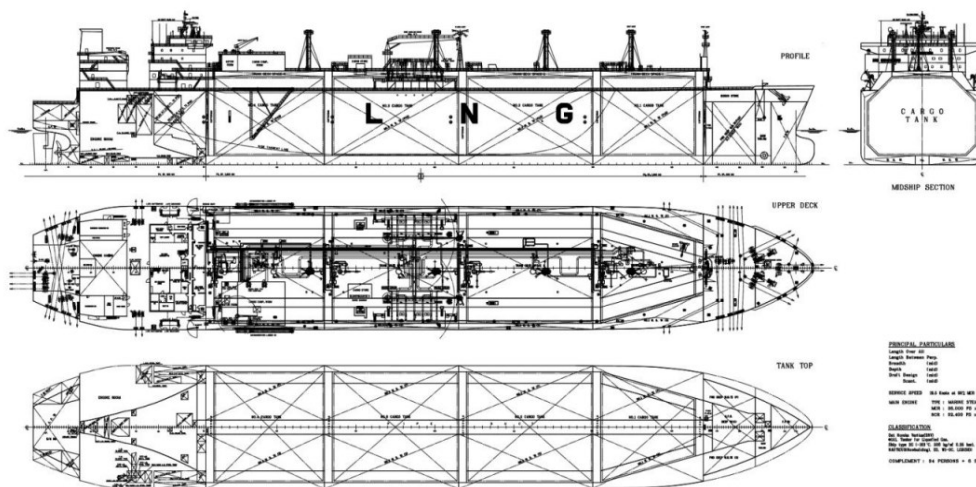
Ugovaranje započinje kada brodovlasnik traži od brodogradilišta ponudu o uvjetima koji su mu potrebni, a završava potpisivanjem ugovora. Brodogradilišta zatim izrađuju idejni projekt kao ponudu na upit. Projekt sadrži kratki opis sa tehničkim podacima i skicu broda sa osnovnim karakteristikama broda (dužina, širina, gaz, visina i brzina).

Ukoliko je ponuda zadovoljavajuća brodovlasnik ulazi u daljnji poslovni odnos gdje brodogradilište detaljno razrađuje želje brodovlasnika. Detaljnijom izradom idejnog projekta dobiva se preliminarni projekt u kojem se dodatno utvrđuju glavne karakteristike dobivajući podatke o geometrijskim obilježjima trupa i pogonskom stroju. Dogovara se okvirni plan i cijena kako bi se upotpunila ponuda i dobiva se osnovna dokumentacija, koja sadrži tehnički opis i opći plan broda u mjerili 1:500.

Zadnji projekt prije potpisivanja ugovora je ugovorni projekt koji se nastavlja i nakon potpisivanja ugovora. U ovoj fazi počinje se razmatrati izgladivanje brodska forma radi smanjenja ukupnog otpora. Ugovornim projektom se izrađuje dokument u kojem se nalazi:

- detaljni tehnički opis,
- opći (generalni) plan broda u mjerili 1:200 i nacrt glavnog rebra,
- opći plan pogonskih prostora,
- sheme provodnika,
- popis isporučioaca opreme,
- preliminarna knjiga trima i stabiliteta.

Time se definiraju sve tehničke osobine broda i brodske opreme, ali i proizvođači dijelova, koji će biti korišteni za izgradnju.



Slika 3.1.1. Opći (generalni) plan broda [5]

Usuglašavanjem svih dokumenata, potpisuje se ugovor i nastavlja se izrađivanje tehničke dokumentacije. Ugovorom se definiraju svi rokovi gradnje, cijena, penali, garancija i sve ostale poslovne obaveze.

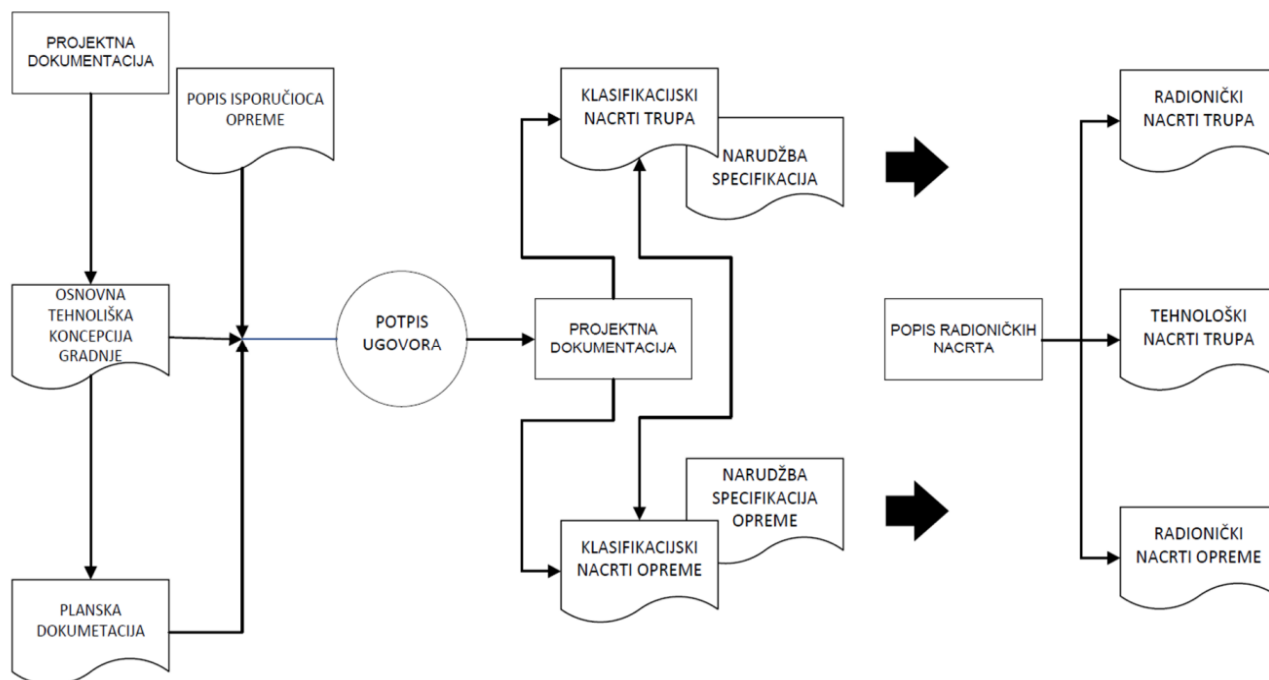
3.2. Nabavka materijala

Nakon potpisa ugovora o gradnji i završetka ugovorne dokumentacije, naručuje se najkрупniji materijal. Zbog dugoga roka isporuke, naručivanje takvih materijala se obavlja u ranijim fazama. Potrebno je obavijestiti dobavljače što ranije kako bi oprema i materijali bili spremni i dostupni čime se sprječava kašnjenje u izgradnji radi čekanje isporuke.

Dobavljačima se navodi karakteristika materijala, rok isporuke, klasifikacijsko društvo i konstrukcijske knjige i nacrti. Odabire se proizvođač materijala koji je najpovoljniji, ali i da ispunjava sve tehničke zahtjeve jer troškovi materijala iznose veliki udio u ukupnoj cijeni izrade broda. Stoga je potrebno postići optimalnu nabavnu cijenu i smanjiti troškove.

3.3. Izrada dokumentacije

Kako bi se pravilno izvodilo tehnološki proces izrazito je važno izraditi adekvatnu dokumentaciju. Brod je složena struktura koja se izložena velikim opterećenjima i kako bi se ta struktura pravilno napravila potrebno je izraditi opsežnu i detaljnu dokumentaciju kojom će se definirati svaki korak u procesu izgradnje. Kako bi se takva dokumentacija izradila potrebno ju je izrađivati postepeno.



Slika 3.3.1. Tok izrade tehničke dokumentacije [2]

3.3.1. Projektna dokumentacija

Ugovaranjem broda, izrađuje se projektna dokumentacija koja se sastoji od:

- projektne tehničke dokumentacije,
- projektne tehnološke dokumentacije.

Projektna tehnička dokumentacija izrađuje se u projektном uredu brodogradilišta. Dovezuje se na ugovornu dokumentaciju, dodatnom izradom dokumenata:

- tehničkog opisa broda,
- općeg plana broda,

- osnovnih funkcionalnih shema,
- plan građevnih rebara.

Za razliku od tehničke, Projektna tehnološka dokumentacija izrađuje se u uredu tehnologije. Globalno opisuje proizvodni proces definirajući način gradnje i opremanja broda. Također se navodi i odgovarajuća tehnologija koja bi se mogla upotrebljavati u uvjetima nekoga brodogradilišta. Tom dokumentacijom brod se dijeli na grupe i sadrži upute o predmontaži i montaži.

Definirajući radnje potrebne za izradu broda u ovako ranijoj fazi, dobiva se velike mogućnosti predviđanja količine materijala i radne snage potrebne za završetak posla.

Ova vrsta dokumentacije se izrađuje i za brodsku opremu kako bi se mogla predvidjeti tehnološka koncepcija opremanja broda.

3.3.2. Klasifikacijska dokumentacija

Paralelno sa projektnom tehnološkom dokumentacijom izrađuje se i klasifikacijska dokumentacija koju mora odobriti klasifikacijsko društvo i brodovlasnik.

Izrađuje se u tehničkom uredu i vrlo je važno da zadovolji pravila i uvijete klasifikacijskog društva, koje odobravaju konstrukciju broda. Odobravaju klasifikacijsku dokumentaciju sa područja trupa, brodskih strojeva i opreme (za komunikaciju i navigaciju, elektrooprema i za obitavanje posade i putnika). Također se navodi specifikacija materijala i odobrenje ponuda za nabavu.

Klasifikacijska dokumentacija je izrazito bitna jer nakon što klasifikacijsko društvo da odobrenje dokumentacije, radovi mogu sa sigurnošću nastaviti znajući da je dokumentacija točna. Time su se spriječili troškovi u daljnjoj proizvodnji.

Dokumenti koji se predaju klasifikacijskom društvu su:

- klasifikacijski nacrti gradnje broskog trupa i opreme broda,
- funkcijske sheme brodskih sistema i elektroinstalacija,
- sistemski nacrti smještaja opreme,

3.3.3. Radionička dokumentacija

Isto se izrađuje u tehničkom uredu i izvodi se nakon klasifikacijske dokumentacije. Zbog velike sličnosti u sadržaju ta dva dokumenta, klasifikacijska dokumentacija se može koristiti kao osnova za izradu radioničke dokumentacije.

Radionička dokumentacija je najrazrađenija brodska dokumentacija i spada u tehničku dokumentaciju broda kao izrazito bitna dokumentacija za izgradnju broda i brodske opreme u brodograđevnim radionama.

Kao i klasifikacijska dokumentacija izrađuje se po brodograđevnim standardima i zahtjeva se da bude jasna i čitljiva kako kasnije u proizvodnji ne bi bilo problema pri tumačenju uputa koje su navedene. Posebno su specificirani ugradbeni materijali kako bi se redosljed izgradnje što lakše provodio.

Sastoji se od:

- radioničke dokumentacije trupa broda,
- radioničkih montažnih nacрта izrade opreme s popisom materijala,

Izgradnjom radioničke dokumentacije provjerava se točnost dokumentacije po klasifikacijskom dokumentu, ali i po tehnološkoj dokumentaciji. Osim točnost, provjerava se i sposobnost provođenja takve dokumentacije za neko brodogradilište. Po potrebi se ispravljaju greške i navode se nove solucije.

Takva se dokumentacija raspodjeljuje na različita mjesta unutar brodogradilišta i svako odjel dobiva dio dokumentacije koju mora odraditi.

3.3.4. Tehnička priprema materijala

Nakon što se izradi specifikacija materijala potrebnih za gradnju (iz klasifikacijske i radioničke dokumentacije), ured tehničke pripreme materijala provjerava zalihe materijala u brodogradilištu i naručuju se ostali materijali koji su potrebni. Materijali koji su potrebni se naručuju slanjem zahtjeva na način da se istovrsni materijali grupiraju. Radi lakšeg planiranja u kasnijim fazama gradnje broda materijalima se navode rokovi isporuke.

3.3.5. Radionička tehnološka dokumentacija

Neposredno prije početka radova, u uredu tehnologije, započinje se izrađivanje radioničke tehnološke dokumentacije kojom se opisuje svaki korak faze izgradnje broda.

Obuhvaća dokumentaciju kojom se definira;

- način izgradnje broda (korištene tehnologije i detalji sastavljanja sekcija),
- mjesto izgradnje broda (navode se hale koje se koriste za izgradnju sekcija, navoz i svi prostori za izgradnju),
- norme odnosno vrijeme utrošeno na izgradnju pojedinih fazi razvoja.

Radionička tehnološka dokumentacija sadrži dokumentaciju vezanu za trup i brodsku opremu. Svi tehnološki procesi u dokumentaciji za trup opisuju se tehnološkim nacrtima i uputama koje sadrže:

- slijed i opis izrade sekcija,
- razmještaj potklada i kolijevki,
- način i redoslijed zavarivanja,
- opis mjesta i broj uški za transport sekcija,
- eventualna potrebna ukrućenja ili naprave za izradu sekcija,
- razrađene radioničke specifikacije,
- nacрте za panel-liniju,
- upute za sastave sekcija,
- upute i nacрте za oskeljavanje,
- analitičke i radne listove,
- izdajnice materijala broskog trupa.

Dokumentacija za brodsku opremu također sadrži nacрте i upute koji se razrađuju iz radioničkih nacрта. Popisuje se i specificira dokumentacija za cijevi i osnovne energetike na brodu te se dodaju i upute za korozijsku zaštitu opreme. Kako za trup tako i za brodsku opremu dokumentaciju je potrebno normirati. Radionička tehnološka dokumentacija opreme broda sadrži:

- tehnološke nacрте i upute o izradi, predmontaži i montaži brodske opreme,
- upute o korozijsku zaštitu brodske opreme,
- popis i izdajnice materijala za opremanje,
- tehnološki nacрти privremenih otvora i energetike na brodu,
- analitički i radni listovi.

Ovom dokumentacijom zadaje se slijed radnji u svakoj fazi izgradnje broda od izgradnje sekcija pa sve do završnog opremanja broda. Za svaku radnju izdati su analitički i radni listovi kojima se definira postupak i redoslijed izvođenja izgradnje, ali i vremenski rok kojeg se treba poštovati.

3.3.6. Planska dokumentacija

Na kraju izrade tehničke dokumentacije izrađuje se planska dokumentacija koju izvodi ured plana u brodogradilištu. Planskom dokumentacijom se postavljaju planovi i rokovi za:

- izradu tehničke i tehnološke dokumentacije,
- naručivanje i isporuku materijala,
- izradu, predmontažu i montažu broskog trupa i opreme prema radioničkoj dokumentaciji

Ured plana također prati i ocjenjuje izvršenje radova provedenih radioničkom dokumentacijom, analizira proizvodne kapacitete, radionice i radnju snagu. Sa svim tim ulaznim informacijama izrađuju dokumente planske dokumentacije (strateški, godišnji, operativni plan).

Pomoću planske dokumentacije, definiraju se planovi za raspoređivanje radioničke i tehnološke dokumentacije po sektorima unutar brodogradilišta. Proizvodni sektor po tom planu raznosi dokumentaciju po radionicama čime se priprema proizvodnja. Tek nakon što sve radionice prime radioničku dokumentaciju sa popisom materijala i radnim listom, proces gradnje broda može započeti.

4. OBRADA ELEMENATA TRUPA

Završetkom pripremne faze gdje su se definirale upute i pravila za izgradnju broda, proces gradnje se nastavlja sa fizičkom obradom materijala. Posao koji se dalje izvodi, vezan je za pripremu materijala koji se koristi za spajanje u sekcije na predmontaži.

Radovi pripreme i obrade elemenata trupa odvijaju se u:

- skladištima crne metalurgije,
- radionicama predobrade,
- radionicama obrade.

4.1. Skladište crne metalurgije

Veliki udio ukupnih troškova izgradnje broda iznosi zbog troškova materijala, od toga oko 20% iznosi troškovi crne metalurgije. Planiranje stoga mora biti pravovremeno kako se ne bi zatrpavala skladišta, ali i kako ne bi kasnila sa dostavom.

Brodogradilište, čelične limove i profile dobiva od čeličane sa kojima su potpisali ugovor o suradnji. Čeličane izrađuju limove potrebnih karakteristika koji su potrebni brodogradilištu, pazeći pritom da su poštovali postupke izrade koji su odobreni od strane odgovarajućih klasifikacijskih društava. Posebno se pazi i kontrolira da dimenzije koje su naručene odgovaraju sa narudžbenim listom. Naravno klasifikacijska društva toleriraju određena odstupanja od debljine, karakteristike koje se najviše kontrolira.

Osim dimenzijskih karakteristika provjeravaju se i površinske greške koje se moraju izbjeći, no ponekada se one mogu ispraviti brušenjem ili navarivanjem, ali do određene granice. Osoblje tehničke kontrole, zaduženo za kontrolu količine i kvalitete limova i profila, mora dobro pregledati naručeni materijal crne metalurgije kako ne bi bilo problema u kasnijem tehnološkom procesu.

Naručeni materijal crne metalurgije sadrže:

- otisak žiga klasifikacijskog društva,
- ime čeličane,
- oznaku kategorije čelika,
- broj i oznaka taline,
- broj novogradnje, grupe i sekcije (po potrebi na zahtjev brodogradilišta).

Takve oznake omogućavaju snalaženje sa materijalom u daljnjem proizvodnom procesu, tako da se pravi materijal ugradi na dobro mjesto.

Skladište crne metalurgije obično se nalazi na otvorenom prostoru uz željezničku prugu, pored radionica. Čelik koji se doprema u skladište uglavnom dolazi željezničkim vagonima ili kamionima. Materijal koji je tu skladišten mora biti smisleno složen tehnološkim redoslijedom kako se koristi u ostalim radionicama obrade. Na taj način se optimalno iskorištava prostor i sprječava se gomilanje i nepotrebno preslagivanje materijala. Radi lakšeg snalaženja među materijalom, limovi i profili se razdvajaju i imaju zasebno skladište.

Limovi se slažu horizontalno na kupove. Takvim slaganjem se omogućava ušteda prostora, ali zato se povećava opasnost od korozije zbog zaostale vode među limovima. Također je otežana dostupnost određenih limova radi potrebe za preslagivanjem.



Slika 4.1.1. Horizontalno složeni limovi [7]

Kako bi se olakšao pristup limovima limovi se slažu po:

- limovima istih dimenzija,
- tehnološkim grupama i novogradnjama.

Za manipulaciju limova po skladištu najpogodnije je koristiti magnetske dizalice koje se ističu zbog praktičnosti i ne oštećuju površinu čeličnih limova. Ovisno o tipu skladišta i njegovom smještaju prema radionicama obrade, magnetske dizalice koje se koriste mogu biti:

- mosne,
- portalne.



Slika 4.1.2. Magnetna dizalica ^[8]

Profili se transportiraju i skladište u svežnjevima (po 15 do 20 komada) kako su ih dopremili u čeličanicama i postavljaju se na predložene podloge skladišta. Profili imaju odvojene ulaze u radionice, ali zajedno prate tok izrade.

4.2. Predobrada limova i profila

Pod pripreme radove limova i profila spada:

- ravnanje limova,
- čišćenje površine limova i profila,
- temeljno bojenje.

Svi ti radovi se odvijaju postepeno, u radionicama predobrade čime se limovi i profili pripremaju za obradu.

4.2.1. Ravnanje limova

Deformacija limova je neizbježna pojava koja se prije ikakvih radova mora ispraviti. Takve deformacije nastaju još i čeličanama za vrijeme hlađenja materijala, ali i za vrijeme transporta. Stoga je potrebno izravnati limove. Proces ravnanja se izvodi pomoću strojeva sa valjcima koji gnječi i rasteže lim čime ga vraća u prvobitno stanje. Nakon ravnanja limova, limovi i profili idu na čišćenje površine.



Slika 4.2.1.1. Stroj za ravnanje limova

4.2.2. Čišćenje površine limova i profila

Limovi i profili moraju se očistiti od različite prljavštine poput rđe i masnoće koja im se nakupila na površini. Tehnike čišćenja su:

- odmašćivanje,
- čišćenje pomoću atmosferilija,
- acetilenskim plamenom,

- pomoću kiseline,
- mehaničko čišćenje,
- mlazom abraziva,
- mlazom visokotlačne vode.

Najčešće korištena metoda je čišćenje s mlazom abraziva gdje se koristi čelična sačma koja je vrlo uspješna u otklanjanju prljavštine. Radi boljeg čišćenja limovi i profili prije samog čišćenja, stavljaju se u komoru za pregrijavanje. Nakon toga ulaze u stroj za čišćenje gdje im se obostrano čisti površina pomoću nekoga abraziva.

Abraziv velikom brzinom udara u njihovu površinu. Za ubrzanje abraziva koristi se komprimirani zrak, centrifugalna sila ili vakuum, a abrazivi koji se koriste mogu biti metalni i mineralni. Zbog duže trajnosti više se koriste metalni abrazivi i to najviše čelične sačme i čelične kuglice.

4.2.3. Temeljno bojanje

Površina limova i profila nakon procesa čišćenja ide na temeljno bojanje. Takvom obradom materijala povećava se korozijska zaštita u kasnijim fazama gradnje broda i to je ujedno prvi premaz materijala brodskog trupa. Na limove i profile koji su zagrijani za vrijeme procesa čišćenja nastoji se odmah nanesti temeljni premaz čime se bolje prihvaća boja.

Temeljna boja se nanosi u tankom sloju i u brodogradnji se najčešće koriste boje na bazi:

- epoksi-smole sa cinkovim pigmentom,
- cink silikata,
- epoksi-smole s pigmentom na bazi željeznog oksida,
- polivinil butirala s pigmentom na bazi željeznog oksida.

Boja koja se nanosi se brzo suši i limovi i profili se odmah šalju u daljnje radionice obrade.

4.3. Obrada limova i profila.

Suvremeni brodski trup uglavnom je zavarene konstrukcije čime se uvelike pojednostavila izgradnja zbog korištenja manje opreme i jednostavnijih strojeva. Strojevi koji se koriste su uglavnom strojevi za rezanje, zavarivanje i strojevi za transport materijala.

Vrlo je bitno da izlaskom iz radionice predobrade na limovima stoji oznaka:

- broja grupe,
- broja novogradnje,
- radioničke marke,
- broja stroja za daljnju obradu.



Slika 4.3.1. Transport limova nakon predobrade u radionice obrade (3. Maj) ^[3]

Kako bi se moglo dobro opremiti za tehnološki proces obrade limova i profila potrebno je poznavati postupke i redoslijed radova te radne programe koji će se koristiti u radionicama obrade. Ovisno o tome radionice će se opremiti adekvatno kako bi se zadovoljili tehnološki uvjeti koji su izvedivi za radionicu.

Kao što je i već rečeno limovi i profili se obrađuju odvojeno, ali kako ne bi došlo do potrebe za vraćanjem materijala koriste se dvije lađe čime je tok materijala kroz proces obrade neprekidan.

Obzirom da se koriste razne tehnike obrade, za svaku operaciju upotrebljavaju se oznake radi dodatnog definiranja tog procesa. Tehnike koje se koriste su operacije:

- trasiranja,
- ucrtavanja,
- obilježavanja,
- označavanja.

4.3.1. Rezanje limova

Postupci rezanja koji se koriste u brodogradnji mogu se dijeliti na dvije skupine:

- postupci toplinskog rezanja
- postupci mehaničkog rezanja

Postupcima toplinskog rezanja, materijal se razdvaja pomoću toplinske energije dok kod postupaka mehaničkog rezanja za rezanje se koriste mehanički rezni materijali. Mehaničko rezanje se gotovo izbacilo iz upotrebe radi razvoja novih, bržih tehnologija i najupotrebljavaniji postupak rezanja je plinsko rezanje kod kojeg se koristi plinski plamen i čisti kisik.

Uređaji za plinsko rezanje mogu biti:

- ručni,
- prenosivi strojni,
- neprenosivi strojni.

Razvitak uređaja i upotrebom automatizacije strojeva koji se koriste u brodogradnji dovelo je do ubrzanja tehnološkog procesa. Jedni od takvih uređaja koji su doveli do smanjenja vremena obrade su neprenosivi strojni uređaji za paralelno i krivolinijsko rezanje.



Slika 4.3.1.1. Paralelno plinsko rezanje brodskih limova

Neprenosivi uređaji za paralelno rezanje omogućavaju rezanje velikih pravokutnih elemenata, a da istovremeno pripremaju krajeve za elektrolučno zavarivanje. Dok uređaji na paralelno rezanje izrađuju rezove sa velikom točnošću na dugačkim rezovima, neprenosivi uređaji za krivolinijsko rezanje izvode izrazito kvalitetne rezove na svim krivuljama. Zajedno omogućavaju da u kasnijim fazama ne dođe do dodatne potrebe za obradu krajeva elemenata koji se zavaruju. Ovakvi strojni uređaji koji se upravljaju pomoću računala su neizbježni uređaji za obradu materijala u suvremenim brodogradilištima.

U današnjim brodogradilištima sve se više koristi plazmatsko rezanje koje zbog svoje brzine i točnosti pronalazi svrhu na raznim područjima obrade elemenata trupa.

4.3.2. Oblikovanje limova

Kako bi se dobila struktura broda potrebni su strojevi koji će ravne limove oblikovati, odnosno saviti i prilagoditi kako bi dobili zakrivljene dijelove brodsoga trupa. Takva oblikovanje se mogu izvoditi hladnim ili toplim oblikovanjem koji se koristi za velika zakrivljenja. Limovi sa lokalno zagrijavaju plinskom plamenom kako bi se lakše oblikovali. Zastupljenija tehnika je oblikovanje hladnim postupkom u kojem se za oblikovanje koriste strojevi sa valjcima i preše.

Valjci se podešavaju po visini i poprečno u poziciju potrebnu za dobiti neki oblik lima. Zatim se stavlja određeni lim između tih valjaka i prolaskom lima uz kontrolirani pritisak s gornje strane na lim, on mijenja svoj oblik. Prolaskom lima kroz valjke potrebno je izmjeriti zakrivljenje pomoću ravnih drveni šablona i po potrebi proces se ponavlja radi dorade zakrivljenosti. Neki strojevi sa valjcima mogu se koristiti i kao preše za tanje limove.

Za oblikovanje limova još se koriste preše s kojima se dobivaju limovi različitih debljina i zakrivljenosti. Koriste se H-preša i G-preša koje se razlikuju u svojoj konstrukciji. Od koje je G-preša jednostavnije i manje građe, ali i manjih svojstava. G-preša je teške i velike konstrukcije i posjeduje izrazito velika svojstva snage i upravljivosti.



Slika 4.3.2.1. H-preša za savijanje limova

Prije oblikovanja lima na limove se ucrtavaju linije za savijanje pomoću kojih se pozicionira lim na prešu. Na glavu preše postavlja se patrica, a na stol preše matrica i zajedničkim djelovanjem tih dijelova, na lim koji se nalazi između, trajno se mijenja oblik lima. Promjenom oblika patrica i matrica, pomoću preše je moguće dobiti izrazito puno oblika.

Preše i valjci se još koriste i za prirubljivanje limova. Posao prirubljivanja je izrazito oprezan i odgovoran posao jer i najmanja greška poput pukotine može uzrokovati time da se cijeli komad lima mora odbaciti.

4.3.3. Obrada profila

Profili se također oblikuju hladnim i toplim savijanjem, gdje se također toplo savijanje gotovo i ne koristi. To je razlog tome što takvi postupci oblikovanja toplim savijanjem imaju potrebu za otežanim uvjetima rad i poslom, ali i većom radionicom. Profili se zagrijavaju u dubokim pećima te se pomoću preše užareni profili savijaju i učvršćuju sa klinovima. Hlađenjem se trajno dobivaju oblikovanja.

Zbog lakše izvedbe koristi se tehnika oblikovanja na hladno. Za takav postupak oblikovanja potrebni su valjci i preše za savijanje profila. Oblikovanje sa prešom vrši se tako da se na dva oslonca postavlja profil te se pomoću preše sa gornje strane vrši pritisak na profil.



Slika 4.3.3.1. Preša za savijanje profila

Kod valjaka za savijanje profila postupak je bolji jer se profil cijeli stavlja između podešenih valjaka i ne ostaje višak, kao kod postupka sa prešom, koji se treba odrezati. Također se kroz valjke lakše provoditi profili istih zakrivljenosti jer namještanje valjaka ostaje isto. Zakrivljenost se kontrolira čeličnim šablonama.

Obrađeni profili se zajedno sa limovima transportiraju u skladište prije radionica predmontaže.

5. PREDMONTAŽA BRODSKOG TRUPA

Obradom limova i profila slijedi faza predmontaže broskog trupa. U toj fazi se ukрупnjuju elementi i izrađuju se sekcije. Takvim načinom gradnje smanjuje se vrijeme za izgradnju zbog izgradnje u većem obujmu. Izgradnja sekcija se izvodi u brodograđevnim halama predmontaže u koje stižu elementi broskog trupa koji su prikladno prethodno obrađeni u radionicama obrade. Hale za predmontažu sastoje se od više radionica koje su opremljene ovisno o tome koje elemente izrađuju u njoj. Sekcije se izrađuju po tehnološkom planu te se tim planom izrađuje redosljed sekcija. U predmontaži se izrađuju elementi koji se kasnije montiraju na navozu.

Elementi broskog trupa koji se izrađuju u halama predmontaže su:

- sklopovi od dva ili više elementa trupa (mala predmontaža),
- paneli sastavljeni od više zavarenih limova,
- dvodimenzionalne sekcije,
- trodimenzionalne sekcije,
- prstenaste i velike trodimenzionalne sekcije.

Neki elementi broskog trupa ne sastavljaju se prvo na predmontaži već se odmah ugrađuju u montaži.

5.1. Mala predmontaža

Postupak u maloj predmontaži sastoji se od sastavljanja dva ili više elemenata u sklopove. To su ujedno i najjednostavniji sklopovi koji se izrađuju u predmontaži. Neki od sklopova koji se pojavljuju u maloj predmontaži su:

- koljena,
- okvirna rebra,
- sponje,
- podveze,
- proveze,
- hrptenice i dr.

Elementi se prenose i spajaju (ručno ili pomoću dizalice) te se ručno privaruju zavarima od 30 do 50 mm, na svakih otprilike 300 mm čime se pokušavaju smanjiti deformacije koje nastaju uslijed

zavarivanja. Tek onda se potpuno zavaruju spojevi. Postupak se može izvoditi ručnim, poluautomatskim ili automatskim postupkom zavarivanja.

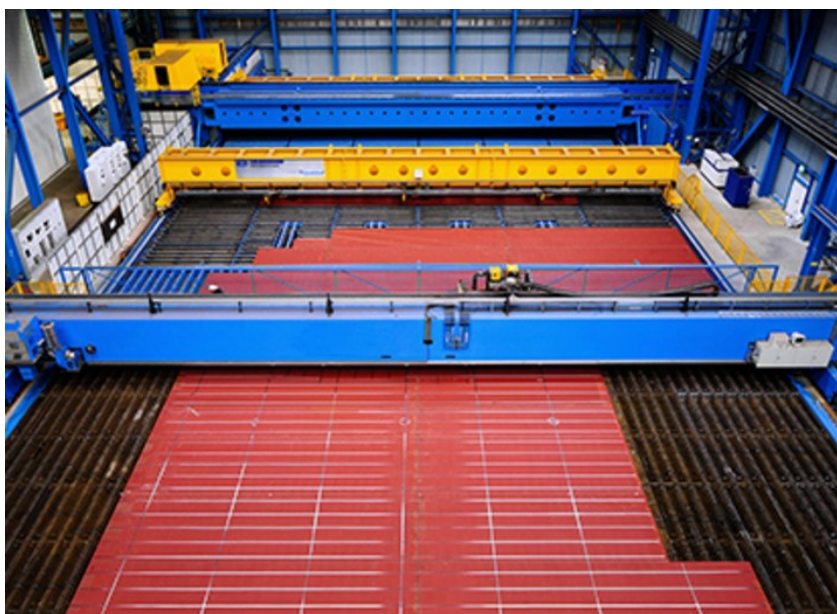
Sklopovi se zatim ravnaju hladnim ili toplim postupkom. Kao i ravnanje u prijašnjim fazama izgradnje, hladnim postupkom se koriste preše ili mehaničke naprave, a za topli postupak potrebno je ugrijati sklopove plinskim plamenicima i istovremenom hladiti vodom.

5.2. Izrada panela

Izrađuju se spajanjem i zavarivanjem dva ili više lima čime se dobivaju paneli koji mogu biti:

- ravni,
- zakrivljeni.

Ravni paneli se izrađuju tako da se dizalicom se prenose i namještaju limovi na platformu za izradu panela. Paneli se priljubljuju i prvo se privaruju, a zatim se zavaruju. Ponovo se dizalicom pomiču, ali na drugu stranu i zavaruju se sa druge strane. Mogu se koristiti uređaju za jednostrano zavarivanje, čime se olakšava cijeli postupak.



Slika 5.2.1. Izrada ravnih panela

Zakrivljeni paneli imaju drugačiji postupak od ravnih profila jer im je potrebna platforma prilagođenog oblika. Za to se koriste prilagođavajući uređaji (teleskopske platforme, uređaji sa

kolicima i čelična kolijevka). Postupak je zatim isti osim što se zavaruju samo s jedne strane i ne koriste se automatski postupci zavarivanja već se moraju ručno zavarivati.

Paneli i sklopovi male predmontaže koriste se za izradu dvodimenzionalnih i trodimenzionalnih sekcija stoga se oni moraju prvi izraditi u predmontaži.

5.3. Dvodimenzionalne sekcije

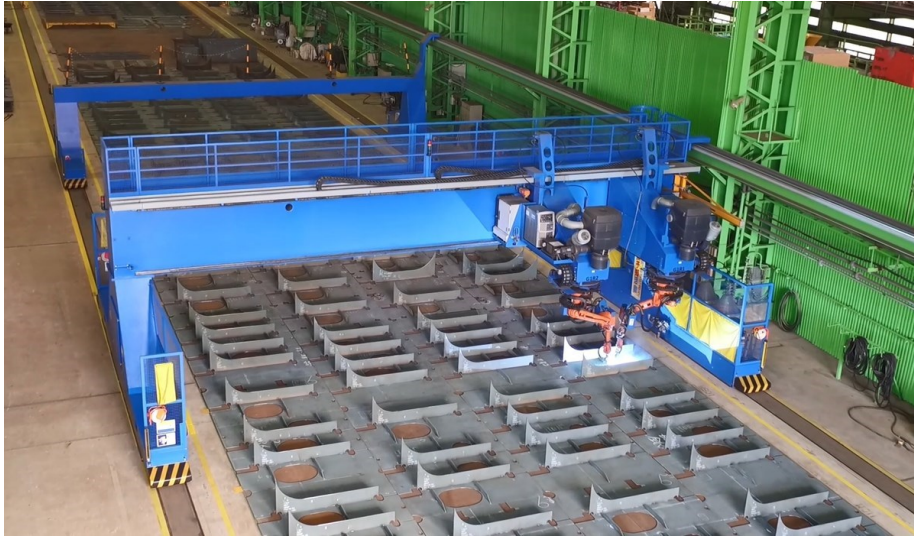
Dvodimenzionalne (plošne) sekcije dobivamo ukрупnjavanjem panela sa njihovim odgovarajućim profilima. Takve sekcije mogu biti ravne i zakrivljene, ovisno o tome koji su se paneli i profili koristili za izradu.

Ravne dvodimenzionalne sekcije mogu se naći u područjima palube, predgrađa, nadgrađa i u području vanjske oplata unutar paralelnog srednjaka, dok su zakrivljene karakteristične za područja vanjske oplata izvan paralelnog srednjaka i uzvoje. Također se izrađuju odvojeno jer je za zakrivljene dvodimenzionalne sekcije potrebna prilagođena podloga.

Kod izrade ravnih dvodimenzionalnih sekcija, ravni paneli se prenose, uz pomoć dizalice, na podloge za izradu. Prije ukрупnjivanja profila sa panelima, mora se izvršiti trasiranje, a zatim obrezivanje panela sa ručnim ili poluautomatskim plamenikom. Osim profila na panele se postavljaju i drugi elementi koji su izrađeni malom predmontažom. Oni se prvo ručno privaruju i tek onda se mogu zavariti.

Kako sekcija ukрупnjivanjem postaje sve veća i teža na sekcije se postavljaju uške koje će se koristiti za transport. Ovisno o panelima koji su se koristili, sekcija se po potrebi okreće i zavaruje sa druge strane.

Kod izrade velikih sekcija u kojima se radni postupci ponavljaju dolazi se do problema pri zavarivanju sa suprotne strane. Kako bi se taj problem riješio u suvremenim radionicama uvedene su jednostrana zavarivanja čime se ubrzao postupak predmontaže. To je uvjetovalo razvijanju panel- linija u kojem se materijal kreće kroz proizvodnju i na određenim radnim stanicama se obrađuje.



Slika 5.3.1. Panel-linija

Zakrivljena dvodimenzionalna sekcija izrađuje se na koljevkama i teleskopima na mjestima gdje su se zavarivali limovi u panele. Proces zavarivanja profila, sklopova male predmontaže i uški je isti kao i kod ravnih sekcija, ali mora se koristiti ručno zavarivanje. Sekciju je zatim potrebno brusiti, poravnati i okrenuti na drugu stranu kako bi se mogla zavariti sa druge strane.

Dvodimenzionalne sekcije se također koriste za izradu trodimenzionalnih sekcija.

5.4. Trodimenzionalne sekcije

Sljedeća faza izgradnje trupa broda je izrada trodimenzionalnih (volumenskih, prostornih) sekcija, koja započinje nakon što su svi sklopovi i dvodimenzionalne sekcije pregledani i izravnani. Trodimenzionalne sekcije se izgrađuju od dvodimenzionalnih sekcija, sklopova male predmontaže i pojedinačnih elemenata brodskog trupa.

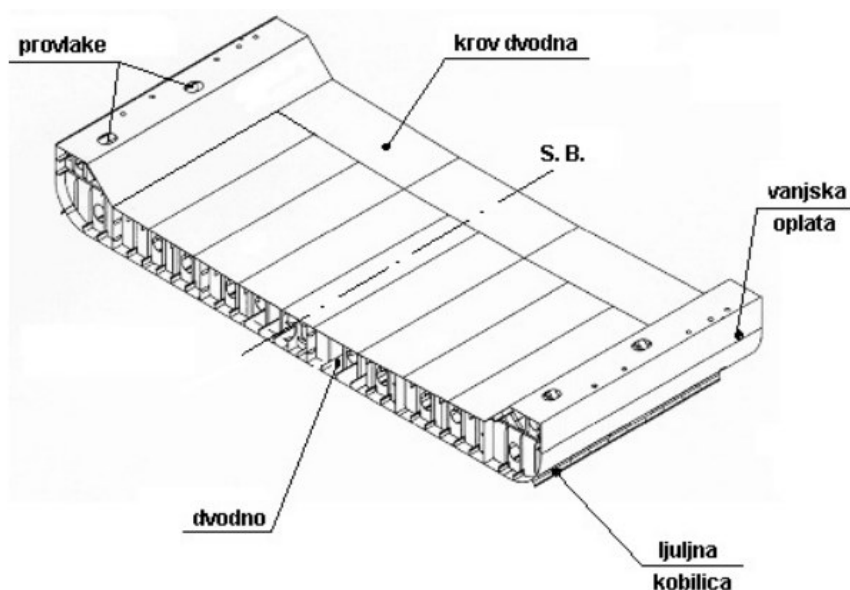
Ovisno o strukturi i poziciji sekcije u brodskoj strukturi, osnovna podjela je na trodimenzionalne sekcije sastavljenih od:

- ravnih dvodimenzionalnih sekcija (dvodno),
- ravnih i zakrivljenih dvodimenzionalnih sekcija (pramac i krma),
- manjih debljina limova (nadgrađe).

Zbog svoje veličine trodimenzionalne sekcije izrađuju se pored navoza na dohvat dizalica. Manje sekcije se mogu izrađivati u halama predmontaže te se kasnije sklopiti u veće sekcije. Ovisno o

nosivosti dizalica na navozu sekcije se mogu sklapati van navoza, čime se montaža na navozu može izvesti od što manje dijelova. Najnepovoljniji slučaj je da se montaža odvija od pojedinačnih sekcija.

Velike trodimenzionalne sekcije i prstenaste izrađuju se na otvorenom prostoru, nadohvat dizalica montaže. Radovi se izvode ukupnjivanjem trodimenzionalnih sekcija do te mjere dok je moguće prevesti sekciju na navoz. Radi lakše izrade ovakvih sekcija radovi se izvađaju u horizontalnom smjeru i na potkladama kako bi se mogle zavarivati sa donje strane.



Slika 5.4.1. Velika trodimenzionalna sekcija (sekcija dvodna)

5.5. Opremanje sekcija

Za vrijeme faze predmontaže, nakon zavarivanja, potrebno je opremiti sekcije sa osnovnim elementima opreme koje se ne mogu ugraditi nakon montaže svih sekcija na navozu. Stoga se nastoji ugraditi što više opreme. Elementi opreme koji se ugrađuju su:

- cjevovodi i kablovi,
- armature,
- stepenice i ljestve,
- ventilacijski kanali,
- nepropusna vrata i prozori,
- nosači opreme.

Kod opremanja sekcija idealno je kada se opremanje izvršava na velikim trodimenzionalnim sekcijama pošto se u montaži sve cijevi i kablovi moraju povezati. Urađenim opremanjem broda smanjuje se trajanje gradnje broda, osiguravaju se bolji uvjeti rada i kvalitetnija gradnja.

U završnoj fazi predmontaže trodimenzionalne sekcije se bojaju i transportiraju na mjesto montaže.

Prije nego što se sekcije počnu montirati na navozu potrebno je izvršiti kontrolu predmontaže. Tehnička kontrola, inspektor brodovlasnika i klasifikacijskih društava provjeravaju dimenzije i ispravnost strukture. Ukazane greške se moraju adekvatno i brzo riješiti, kako se greške ne bi pojavile u fazi montaže uslijed spajanja spojeva. Kontrolom se gradnja sa sigurnošću može nastaviti.

6. MONTAŽA BRODSKOG TRUPA

Montaža broskog trupa izvodi se na navozu za gradnju broda. Osnovna sposobnost koju navoz posjeduje je da može porinuti brod u vodu. Ovisno o vrsti i veličini broda koristiti će se primjereni navoz koji će zadovoljiti sve uvijete gradnje i porinuća broda. Ako se mogu ispuniti ti uvjeti, ulogu navoza može preuzeti bilo koja površina tih mogućnosti.

Osnovni navozi za gradnju koji se koriste su:

- navozi za uzdužno ili poprečno porinuće,
- ravne površine uz obalu,
- suhi dok,
- platforme za spuštanje brodova.

Dok za manje brodove može se koristiti ravna površina za izgradnju broda gdje je gornja granica veličine broda određena sa nosivošću dizalica kojom se spušta brod u vodu. Za velike brodove potrebno je koristiti navoz za uzdužno ili poprečno porinuće. Takvim navozima je moguće porinuće svakakvih brodova, raznih veličina.

Najrasprostraniji način porinuća je pomoću navoza za uzdužno porinuće. Kod takvog oblika, navoz se nalazi pod nagibom i ulazi u vodu. Nagib navoza zavisi od veličine broda. Brod se izgrađuje na drvenom saoniku po kojem brod za vrijeme porinuća klizi prema vodi.



Slika 6.1. Uzdužno porinuće na kosom navozu

Ovaj oblik navoza uglavnom se primjenjuje u brodogradilištima uz morskou obalu i na velikim jezerima gdje je otplov broda omogućen. U situacijama gdje se to ne može omogućiti koristi se poprečno porinuće. Bočni navozi se uglavnom primjenjuju na riječnim brodogradilištima.



Slika 6.2. Poprečno porinuće na kosom navozu

Zbog jakih sila koje se javljaju za vrijeme porinuća na navozu, za gradnju vrlo velikih brodova koriste se suhi dokovi. Korištenjem suhog doka za izgradnju i porinuće sprječavaju se puknuća strukture koja se mogu desiti za korištenjem navoza.



Slika 6.3. Montaža na suhom doku

Brod se montira na potkladama i u vrijeme porinuća u suhi dok se pušta voda čime suhi dok zajedno sa brodom uranja u vodu. Nakon porinuća, pumpe za vodu ispražnjaju vodu iz suhog doka te on izranja. Zbog duže i skuplje gradnje broda porinuće na suhom doku se rijetko koristi te se za izgradnju brodova velikih dimenzija, brod se gradi u dvije polovice, koje se spajaju u moru nakon porinuća.

Prije početaka gradnje broda, potrebno je adekvatno očistiti i pripremiti navoz. Pregledava se bazna masnoća na saonicima i po potrebi se mijenja. U slučaju da se brod oslanja na potklade, razmještaj potklada se mora optimalno postaviti kako bi se omogućio rad sa donje strane broda i kako bi se moglo ugraditi saonice. Potklade se postavljaju ispod jakih elemenata strukture kako se ne bi uslijed brodske težine pojavile deformacije. Nakon izgradnje, brodska težina se prenosi sa potklada na saonice.

6.1. Redosljed montaže

Redosljed montaže broskog trupa ovisi o mogućnostima brodogradilišta i o samome brodu koji se gradi. Ovisno o broju sekcija koje su izrađene u fazama predmontaže, montaža na navozu se može izvoditi od manje ili više sekcija.



Slika 6.1.1. Montaža broskog trupa na navozu (Brodosplit)

Osnovni načini montaže broskog trupa na navozu su:

- piramidalni,
- otočni,
- poluotočni,
- prstenasti,

Montaža kod piramidalnog načina gradnje započinje montiranjem sekcija dvodna u području strojarnice i nastavlja se prema krmu, pramcu i prema palubi. Takav način gradnje omogućava brzu izgradnju trupa, ali onemogućava uranjeno opremanje. Zbog potrebe za puno radnika takav način se koristi sve manje.

Otočni način izgradnje karakterističan je po tome što gradnja započinje od konstrukcijskih najzahtjevnijih dijelova. To u krmu i pramcu pik te strojarnica. Nakon izgradnje tih dijelova ostala struktura između se popunjava. Ovaj način gradnje zahtjeva izrazitu točnost izrade zbog čega se često ne koristi.

Bolji način izgradnje je poluotočni način koji koristi isti princip izgradnje strojarnice, krmnog i pramčanog dijela, ali se prvo ti dijelovi povezuju sa dvodnom čime se smanjuje mogućnost pogreške.

Prstenasti način gradnje je način gradnje koji se koristi u suvremenim brodogradilištima. Takvim načinom sekcije se montiraju na različita mjesta duž navoza. Zahtjeva točnost pri spajanju sekcija, ali zato nudi mogućnost uranjenog opremanja čime se uvelike smanjuje dužina vremena provedena na navozu.

Tijekom izvođenja montaže konstantno se kontrolira kvaliteta izrade montaže kako bi se ona odvijala pravilno. Takvu kontrolu vrše stručnjaci u brodogradilištu, ali i klasifikacijska društva. Za kontrolu se koriste razni instrumenti te se vrši vizualna kontrola svih dijelova. Provjeravaju se površine limova i zavara te se provjeravaju nepropusnosti tankova i cjevovoda. Sve greške se pravilno otklanjaju i ponovo se vrši kontrola dok cijeli sustav ne bude zadovoljavajuće napravljen.

6.2. Opremanje broda na navozu

Cilj brodogradilišta je što više opremiti brod u što ranijoj fazi i tako nastaviti opremiti brod kroz sve faze izgradnje. Takvim pristupom olakšava se proces opremanja jer u početnim fazama je lakše opremiti brod nego u kasnijim kada se izgradnjom dobiju teško pristupačna mjesta.

Kako bi se uranjeno opremanje omogućilo potrebno je dobro izvesti planiranje i provesti sve planove. Većina opreme se ugrađuje za vrijeme montaže na navozu. Na navozu je potrebno ugraditi:

- cjevovode,
- ventile za usis i izljev vode,
- brzinomjere, dubinomjere i opremu za mjerenje gaza,
- pumpe vode,
- pomoćne motore,
- brodski vijak i kormilo te pripadajuće osovine,
- glavni motor.

Strojarnica se nastoji što više i brže opremiti kako bi se omogućilo montiranje nadgrađa stoga je vrlo bitno opremiti glavni motor prije porinuća. Sva ostala oprema koja se nije ugradila, postaviti će se nakon porinuća.

6.3. Priprema za porinuće broda

Kako bi se dobro mogle izvesti sve radnje porinuća potrebno je pripremiti brod i navoz. Priprema se sastoji od bojanja vanjske oplata i zatvaranje svih proizvodnih otvora radi nepropusnosti. U pojedine dijelova broda se krca balast kako bi se postigla ravnoteža sila i time poboljšala izvedba porinuća. Također se pričvršćuju svi dijelovi koji su slobodni na brodu kako ne bi došlo do oštećenja opreme i brodske strukture te je vrlo važno pričvrstiti brodski vijak i kormilo u poziciju koja će najmanje smetati pri porinuću broda. Prije porinuća brodska težina se prebacuje na saonice te se potklade uklanjaju.

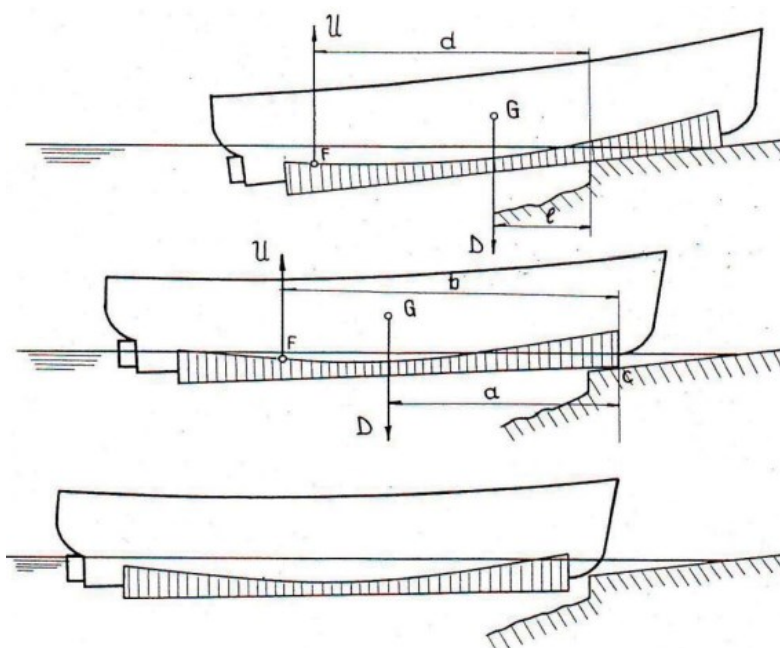
7. PORINUĆE BRODA

Porinuće broda je radnja predaje broda, koja je ujedno izrazito osjetljiva faza gradnje broda. Kako bi se pravilno proveo potrebno je unaprijed odabrati tehniku kojom će se izvoditi i zatim detaljno razraditi svaki korak izvedbe. Izrađuju se upute i programi provedbe porinuća za način porinuća koje brodogradilište koristi.

7.1. Uzdužno porinuće broda

Najrašireniji način porinuća velikih brodova koji se koristi u brodogradilištima uz more ili jezero. Kako bi se pravilno proveo, brodu koji se predaje u vodu mora biti omogućen otplov i dovoljna dubina vode. Radi punije forme koja se nalazi na krmi broda, porinuće se izvodi na način da krmeni dio prvi ulazi u vodu čime se brodu omogućava brže usporavanje otplova, ali i potrebnu istisninu za zaplutavanje.

Porinuće se izvodi na kliznim drvenim stazama saonika postavljenog na navozu ispod broda. Saonik se prostire sve do vode i jednim dijelom ulazi u vodu. Izrađuje se od hrastovih greda koje se premazuju sa baznom mašću. Kako bi brod bio spojen sa saonikom na vanjsku oplatu broda se zavaruju saonice koje se će kliziti po saoniku i nakon porinuća u vodi se skidaju saonice.



Slika 7.1.1. Kritični trenutci kod uzdužnog porinuća ^[7]

Ovakvim načinom porinuća javljaju se izrazito jake sile na strukturi broda i saonicama stoga posebnu pažnju treba posvetiti da se cijeli proces izvede bez ikakvih problema jer najgori mogući ishod je da brod ostane zaglavljen na navozu ili da dođe do oštećenja broda. Cijeli proces se zato mora odvijati bez ikakvih zastoja.

7.2. Poprečno porinuće

Tehnika porinuća koja se izvodi na riječnim brodogradilištima kako ne postoji mogućnost otplova. Kod poprečnog porinuća isto se koristi saonik i saonice samo što je navoz kraći i nema podvodni dio. Brod se također prvo gradi na potkladama i za vrijeme porinuća potklade se uklanjaju i brodska težina se prebacuje na saonice.

Kako bi se pravilno provelo porinuće potrebno je pripaziti na mnoge opasnosti koje se mogu desiti. Velika opasnost pri bočnom porinuću je prevrtanje broda nakon porinuća, zaustavljanje na navozu i opasnost od udara broda u dno ili navoz.

8. NAKON PORINUĆA

Brod se nakon porinuća odvodi u opremnu luku na opremanje. Tamo se brod zadržava sve do dokovanja i probne vožnje te mu se ugrađuje sva oprema koja nije postavljane u ranijim fazama. Ako se uranjeno opremanje izvodilo pravilno ova faza postaje izrazito skupa i dugotrajna pošto se za ugradnju sve opreme moraju otvarati pomoćni otvori. Takvi radovi imaju veliki utjecaj na trošak izgradnje.

Nakon opremanja broda slijedi ispitivanje ugrađenih sistema gdje se ispituju svi uređaji sa svojim cjevovodima, provodnicima i energetskim uređajima. Detaljnom kontrolom svih sistema, ispravljaju se moguće greške te se izvodi vožnja u vezu čime se provjerava rad motora. Vožnja u vezu je ujedno i zadnja radnja prije dokovanja i primopredaje.

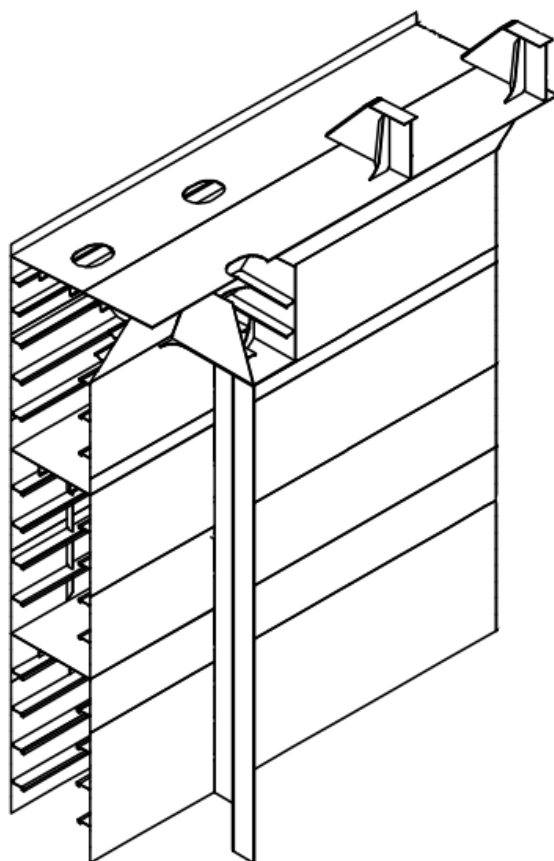
Dokovanjem, brod se izvlači iz mora pomoću plutajućih ili suhих dokova. Razlog tome je jer se treba izvršiti završno bojanje, oblaganje izolacije i sveukupno uređivanje koje se nije mogla odraditi prije porinuća. Nakon izvlačenja broda iz mora započinje se za čišćenjem vanjske oplata čime se brusi i odstranjuju svi nepoželjni privjesci koji se nalaze na oplati (zavari od saonica). Sva oštećenja se popravljaju i na oplatu se nanosi zaštitna boja koja će dugotrajno čuvati oplatu od vanjskih utjecaja te se brod izdokava.

Netom prije primopredaje vrši se probna vožnja. Time se pokazuje sposobnost broda da je ispunio sve uvijete brodovlasnika i da svi sustavi funkcioniraju. Završetkom probne vožnje klasifikacijsko društvo izdaje dokument o klasi broda koje sadrži sva obilježja (dobra i loša).

Razmatraju se različiti dokumenti primopredaje između brodovlasnika i brodogradilišta čime slijedi primopredaja.

9. POSTUPAK PREDMONTAŽE VT11 SEKCIJE DVOBOKA BRODA, GRUPE 3350

Grupa 3350 sastoji se od četiri velike trodimenzionalne sekcije dvoboka (VT11, VT12, VT21 i VT22) koje zajedno sa sekcijama dvodna (grupe 3510), pregrade (grupe 3530) i palube (grupe 3580) čine prstenastu sekciju u području paralelnog srednjaka broda.



Slika 9.1. Sekcija VT11

Sekcija VT11, grupe 3350 sastavljena je od ravnih limova i profila:

- vanjske oplata,
- uzdužne pregrade dvoboka,
- unutarnje oplata uzvojnog tanka,
- gornje palube,
- bočnih proveza,
- bočnih rebara.

Limovi i profili ovih sekcija izlaze iz radionica obrade sa zadanim dimenzijama i potrebnim otvorima te dolaze u radionice ili hale predmontaže gdje se ukрупnjuju. Navedene dvodimenzionalne sekcije koje se sastavljaju u trodimenzionalnu sekciju dvoboka VT11, ukрупnjuju se zasebno.

Kako bi se izradile dvodimenzionalne sekcije koje su potrebne potrebno je trajno spojiti limove zavarivanjem kako bi se izradili paneli. Ovisno o obliku svake sekcije broj limova koji se spaja je različiti te se za neke manje dvodimenzionalne sekcije ni ne koriste paneli, već samo lim. Na izrađene panele postavljaju se profili po tehnološkom planu te se prati da se na odgovarajuće mjesto postavi odgovarajući profili ili neki drugi sklop male predmontaže.

9.1. Mala predmontaža sklopova sekcije VT11

U maloj predmontaži izrađeni su sklopovi koji će kasnije montirati u sekciju VT11. Izrađeni sklopovi su:

- bočne proveze,
- sklopovi bočnih rebara,
- unutarnja oplata bočnog tanka.

9.1.1. Bočna proveza

Limovi za bočne proveze izlaze iz radionica obrade gdje su se izrezale iz velikog komada lima. Sa određene strane se ostavlja montažni višak koji će biti potreban pri montaži. Na takvim limovima je zatim potrebno izraditi otvore koji su zadani po radioničkoj tehničkoj dokumentaciji. Kako će kroz te otvore kasnije prolaziti cjevovodi velika pažnja se treba posvetiti da se otvori gornje i donje proveze poklapaju.

Na donju provezu postavljaju se uzdužni profili koji imaju slobodni kraj kada dolaze do rebara, a na gornjoj provezi uzdužni profili su neprekidni i prolaze kroz bočna rebra. Kako bi se ojačala struktura oko otvora zbog prekida uzdužnih profila oko otvora se postavljaju poprečni profili koji se spajaju sa uzdužnima.

9.1.2. Bočna rebra

Na sekciji VT11 nalaze se tri bočna rebra od kojih se svako rebro sastoji od četiri dijela. Dok su dva rebra identična u izvedbi, prvo rebro je drugačije jer je nepropusno. Rebra se izrađuju od limova i kod izrade sklopova posebno se pazi pri izradi utora za neprekidne profile koji se pri montaži tih dijelova u sekciju moraju moći pravilno spojiti.

Pošto se na rebrima koji nisu nepropusno nalaze otvori za cjevovod oko tih otvora se moraju postavljati pojačanja strukture pošto se tu nalaze kritični dijelovi. Ta pojačanja će se kasnije spojiti sa uzdužnim profilima vanjske oplata i uzdužne pregrade dvoboka.

Na dijelu gdje rebro ulazi u bočni tank tamo će se sekcija rebra proširiti i prilagoditi obliku tanka te će se također postaviti profili koji povezuju uzdužne profile limova boka i dvoboka.

9.1.3. Unutarnja oplata uzvojnog tanka

Unutarnja oplata uzvojnog tanka je sklop koji povezuje kraj uzdužne pregrade dvoboka i gornju palubu čime se zatvara bočni tank sa unutarnje strane. Izrađuje se od lima na koji se postavljaju, privaruju, a zatim zavaruju dva holandova profila istih dimenzija koji su također neprekidni po dužini broda.

9.2. Sekcija vanjske oplata

Sekcija vanjske oplata broda sastoji se od:

- limova vanjske oplata,
- uzdužnih profila.

Po duljini sekcija je dugačka koliko i dužina limova koji su se koristili. Kako bi se izradio panel koji čini vanjsku oplatu od dvodna do palube potrebno je limove zavariti čime se dobiva visina sekcije. Limovi se postavljaju na roštilj (horizontalno) i priljubljuju se jedan za drugog. Zatim se privaruju te tek onda se privareni limovi automatski zavaruju s obje strane. Izrada panela se izvodila na panel-liniji, a za izradu panela potrebnog za ovu sekciju koristi se pet limova. Panel zatim ide na trasiranje i označavanje kako bi se znalo kako rezati lim i gdje postaviti profil. Sa

jedne strane lima i sa donje strane lima pušta se montažni višak koji će se koristiti prilikom spajanja na montaži.

Izrađeni panel ukрупnjuje se kako bi se dobila dvodimenzionalna sekcija vanjske oplata. Na panel dužinom lima prirubljaju se profili (uzdužnjaci) koji su neprekidni po cijeloj dužini broda stoga se oni prvi stavljaju te se privaruju. Kako su profili uglavnom kraćih dimenzija od limova potrebno ih je već u ovoj fazi spajati. Uzdužni profili koji se koriste za ukрупnjivanje panela su holandovi profili.

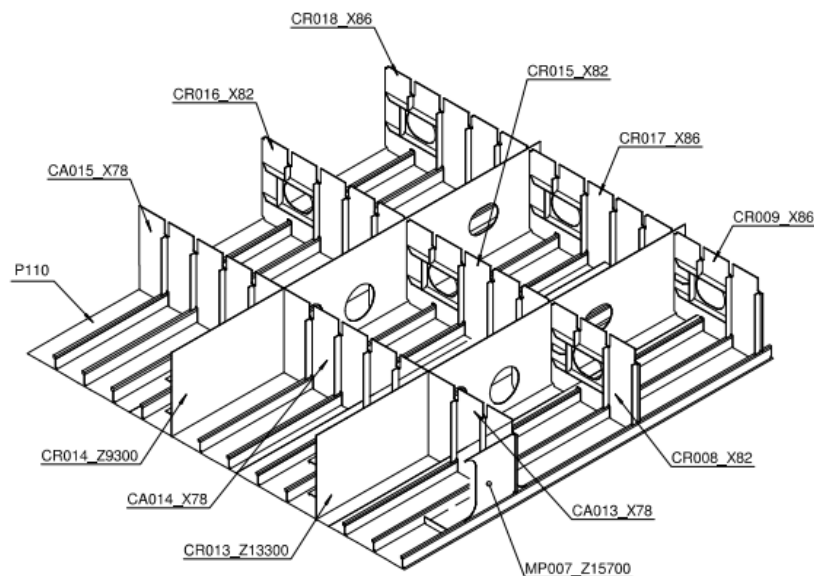
Ovisno o izrađenoj tehničkoj dokumentaciji, u različitim dijelovima oplata uzdužnjaci će biti različitih dimenzija. Ukupno se na određenim razmacima postavilo trinaest profila koji su sve uži kako se postavljaju na veću visinu od osnovice. Profili se postavljaju po redu na označena mjesta te se nakon prva četiri profila ostavlja prostor za bočnu provezu. Taj prostor se pušta još jednom nakon četiri profila za drugu provezu. Te proveze će se ugraditi na uzdužnu pregradu dvoboka, tako da im je potrebno pustiti mjesto gdje će se spojiti sa vanjskom oplatom u trenutku kada se te sekcije budu spajale. Nakon što se profili postave odmah se i privaruju kako bi zadržali svoju poziciju pri preslagivanju drugih profila, tek nakon što se svi profili privare može se krenuti zavarivati.

Zavarivanje se provodi optimalnim redosljedom prema planu zavarivanja sa ciljem da se smanje deformacije. Pri procesu zavarivanja u zoni spoja javljaju se stezanje, rastezanje i zbijanje materijala stoga je potrebno da se takve posljedice svedu da minimum. Kako bi se to omogućilo, zavarivanje se odvija od sredine prema kraju i to dvostrano sa obje strane profila.

Automatskim elektrolučnim zavarivanjem pod zaštitnim praškom (EPP-postupak), zavaruju se profili te sekcija ide u daljnju obradu u kojoj se brusi i ravna površina. Takva sekcija se zatim kontrolira i odlazi na skladište sekcija.

9.3. Sekcija uzdužne pregrade dvoboka

Sekcija uzdužne pregrade dvoboka izrađuje se na isti način kao i prethodna sekcija. Panel ove sekcije također se izrađuje na panel-liniji i sastoji se od četiri lima opločenja. Limovi se pozicioniraju te zatim privaruju i zavaruju automatskim zavarivanjem s obje strane.



Slika 9.3.1. Sekcija uzdužne pregrade dvoboka (KP11)

Za izradu panela koristili su se limovi istih dimenzija kao i kod panela za izradu sekcije vanjske oplata. Odnosno od osnovice prva četiri lima su ista kao i kod vanjske oplata samo se nije iskoristio peti lim jer je uzdužna pregrada niža od vanjske oplata. Sa iste strane kao i kod vanjske oplata, pušta se montažni višak kako bi se lakše spajale sekcije u montaži.

Nakon što se panel trasira, označi i cijeli obradi da zadovolji kontrolu, na panel se ukupnjuju profili. Na panel se postavlja jedanaest hladnovih profila u ravnini sa profilima koji se nalaze na sekciji vanjske oplata. Profile na uzdužnoj pregradi je prethodno bilo potrebno spojiti kako bi odgovarali dužini lima koja je ujedno i dužina sekcije. Različitih su dimenzija gdje su na najnižoj poziciji profili širi, a na poziciji blizu palube uži. Nakon što se svaki profil postavi na odgovarajuće mjesto, privaruje se.

Na postavljeni panel sa profilima zatim se postavljaju i privaruju bočne proveze i pojedinačni sklopovi bočnih rebara. Ova sekcija sadrži dvije bočne proveze i devet pojedinačnih sklopova rebara koje se postavljaju na svako četvrto rebro koje je zadano po tehničkoj dokumentaciji. Slijed montiranja se odvija određenim redoslijedom. Prvo se montira i privaruje donja bočna proveza. Zatim se stavljaju sklopovi rebra ispod te proveze, a onda iznad proveze. Nakon što se svi sklopovi privare, montira se druga proveza i onda sklopovi rebra iznad te proveze. Sklopovi rebara se montiraju preko uzdušnjaka, koji ulaze u utore na rebrima. Time se omogućava neprekidnost uzdušnjaka. Ista situacija je i kada se montira druga proveza koja na sebi ima neprekidne profile koji prolaze kroz rebra stoga se oni postavljaju u utore.

Kako bi se uzdužnjaci povezali sa rebrima, pošto se na rebrima nalaze utori, postavljaju se pločice koje povezuju strukture. Osim pločica za utore, montiraju se i koljena na različita mjesta unutar strukture. Posebnu se pažnju posvećuje pri postavljanju pločica na prvo rebro (od tri rebra) na sekciji, koje je nepropusno.

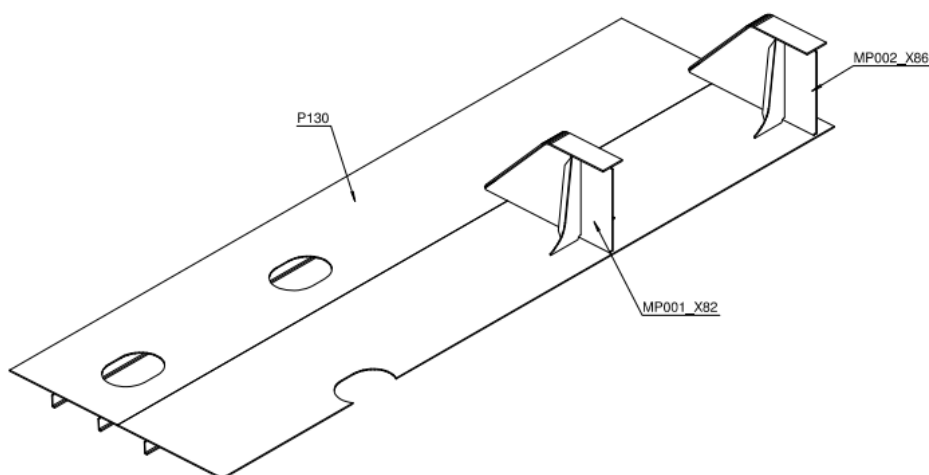
Vrši se provjera ako su se svi sklopivi postavili dobro na panel i zatim slijedi ručno zavarivanje svih privarenih elemenata na panelu. Zavarivanje također ima svoj smjer koji se mora vršiti po planu zavarivanja brodogradilišta i zavaruje se od sredine prema kraju. Prvo se zavaruju vertikalni zavari između sklopova rebara i proveze. Obostrano se zavaruju zavari ispod proveze, a zatim iznad proveze te se na taj način odvija zavarivanje vertikalnih spojeva na drugoj provezi.

Nakon što su svi vertikalni spojevi zavareni, slijedi zavarivanje horizontalnih spojeva. Prvo se obostrano zavaruju profili smjerom od sredine prema krajevima, a onda se prelazi na zavarivanje proveza za panel te se na kraju zavaruju i sklopovi rebara za isto.

Takva sekcija je spremna za daljnju ugradnju u veću sekciju.

9.4. Sekcija gornje palube

Sekcija gornje palube izrađuje se od dva lima povezana u panel. Sa jedne strane lima kao i u prijašnjim sekcijama, pušta se montažni višak. Na sekciji se moraju nalaziti otvori za cjevovode i otvori za pregrade, stoga je potrebno izraditi te otvore. Izrađeni panel se zatim ukрупnjuje sa tri ista uzdužna holandova profila koji su neprekidni po cijeloj dužini. Profili se prvo privaruju, a zatim obostrano zavaruju automatskim zavarivanjem.



Slika 9.4.1. Sekcija palube (KP13)

9.5. Predmontaža sekcije VT11

Nakon što su se izradile sve sekcije i sklopovi potrebni za izradu sekcije VT11, predmontaža se nastavlja izradom trodimenzionalne sekcije. Kako bi se olakšala izrada sekcija pronalazi se optimalni način montaže svih sekcija kojim se smanjuje vrijeme izgradnje i trošak. Pokušava se smanjiti prekretnje sekcija.

Na pripremnu platformu postavlja se sekcija vanjske oplata i na nju se postavlja sekcija uzdužne pregrade dvoboka. Pazi se da se svi elementi postave na svoje mjesto i da profili vanjske oplata ulegnu u utore na sklopovima rebara koji su prethodno zavareni za sekciju uzdužne pregrade dvoboka. Vršiti se kontrola gdje se reguliraju sekcije i zatim se sekcije privaruju. Sljedeće se montiraju sklopovi rebara koje se nalaze u uzvojnog tanku i nakon što se privare svi sklopovi, postavlja se sekcije palube i oplata uzvojnog tanka. Pri montiranju tih dijelova također se pazi da uzdužni profili dođu na utor na sklopovima rebara. Izvršenjem svih regulacija vrši se privarivanje tih dijelova. Neprekidni profili na vanjskoj oplati, gornjoj palubi i oplati uzdužnog tanka se osiguravaju sa koljenima i pločicama za utore.

Sekcije se zavaruju tehnologijom zavarivanja i zavarivanje se ručno izvodi EPP-postupkom te se pazi da se ne pojave deformacije. Zavarivanje se vrši od sredine prema krajevima. Prvo se zavarivaju spojevi između sklopova rebara uzvojnog tanka i sklopova rebara koji su prethodno bili zavareni za sekciju uzdužne pregrade dvoboka. Također se za sklop rebara uzvojnog tanka zavaruje gornja paluba i unutarnja oplata uzvojnog tanka. Sljedeće se zavarivaju spojevi vanjske oplata i proveze kao i spojevi vanjske oplata i sklopovima rebara. Gornja paluba se zavaruje za vanjsku oplatu i za uzdužnu oplatu uzvojnog tanka koja se zatim zavaruje i za uzdužnu oplatu dvoboka. Nakon što su se zavarili svi spojevi potrebno je zavariti i sva koljena i pločice za utore kojima se dodatno povezuje brodska struktura ili se osigurava nepropusnost.

Prestankom zavarivanja, na sekciji se ravnaju deformacije, čiste zavari i ugrađuju uške za transport i okretanje, čime je sekcija spremna za daljnje montiranje u veće sekcije.

10. ZAKLJUČAK

Gradnja broda je uvelike opširan i kompliciran proces koji zahtjeva puno znanja i ljudi kako bi se realizirao. Cijeli proces se izvodi kroz razne faze izgradnje koje su podijeljene tako da se olakša izgradnja i ubrza ukupni proces izgradnje. Velik stavka kod izgradnje broda je da brodogradilište posjeduje dobru organizaciju kako bi se tok materijala, ali i informacija odvijao neprekidno i time bi se izgradnja broda smanjila. Podjelom rada svaka stavka kod izgradnje broda se može bolje razraditi.

Kako se brod sastoji od jako mnogo elemenata, za dobru organizaciju potrebno je izraditi tehničku dokumentaciju kojom će se cijeli proces izgradnje definirati i ona će služiti kao upute kroz izgradnju. Pošto svaki brod posjeduje svojstva i strukturu koja se razlikuju za svaki brod tako se i način izgradnje mijenja. Stoga je za brodogradilište izrazito važno da posjeduje ljude koji se su iskusni i koji će znati upotrijebiti tehnologiju unutar brodogradilišta da se brod izgradi na što optimalniji i bolji način.

11. LITERATURA

- [1] Furlan, Z.; Lučin, N.; Pavelić, A.: “Tehnologija gradnje broskog trupa“, Školska knjiga, Zagreb, 1986.
- [2] Butala, T.: “Optimizacija izrade tehničke dokumentacije u brodogradilištu“, Završni rad, Istarsko veleučilište, Università Istriana di scienze applicate, Pula, 2020.
- [3] Hadjina, M.: “Osnove gradnje broda“, materijali s predavanja, Tehnički fakultet Rijeka, Rijeka, 2020.
- [4] Durbešić, M.: “Izrada detaljne dokumentacije trupa broda“, Završni rad, Sveučilište u Rijeci, Tehnički fakultet, Rijeka, 2019.
- [5] Hadjina, M.: “Tehnologija brodogradnje“, materijali s predavanja, Sveučilište u Rijeci, Tehnički fakultet, Rijeka, 2021.
- [6] Boban, I.: “Protupožarni sustavi u strojarnici LNG broda“, Završni rad, Sveučilište u Splitu, Pomorski fakultet, Split, 2017.
- [7] Turk, A.: “Plovnost i stabilitet broda“, materijali s predavanja, Sveučilište u Rijeci, Tehnički fakultet, Rijeka, 2021.

12. POPIS SLIKA

Slika 2.1. Struktura brodograđevnog procesa ^[2]	3
Slika 3.1.1. Opći (generalni) plan broda ^[5]	5
Slika 3.3.1. Tok izrade tehničke dokumentacije ^[2]	6
Slika 4.1.1. Horizontalno složeni limovi ^[7]	12
Slika 4.1.2. Magnetna dizalica ^[8]	13
Slika 4.2.1.1. Stroj za ravnanje limova	14
Slika 4.3.1. Transport limova nakon predobrade u radionice obrade (3. Maj) ^[3]	16
Slika 4.3.1.1. Paralelno plinsko rezanje brodskih limova	17
Slika 4.3.2.1. H-preša za savijanje limova	19
Slika 12.3.3.1. Preša za savijanje profila.....	20
Slika 5.2.1. Izrada ravnih panela	22
Slika 5.3.1. Panel-linija	24
Slika 5.4.1. Velika trodimenzionalna sekcija (sekcija dvodna)	25
Slika 6.1. Uzdužno porinuće na kosom navozu	27
Slika 6.2. Poprečno porinuće na kosom navozu.....	28
Slika 6.3. Montaža na suhom doku	28
Slika 6.1.1. Montaža broskog trupa na navozu (Brodosplit).....	29
Slika 7.1.1. Kritični trenutci kod uzdužnog porinuća ^[7]	32
Slika 9.1. Sekcija VT11.....	35
Slika 9.3.1. Sekcija uzdužne pregrade dvoboka (KP11).....	39
Slika 9.4.1. Sekcija palube (KP13)	40

13. SAŽETAK

U ovom završnom radu je uvodno je opisana dokumentacija i postupci za osnivanje, konstruiranje i gradnju broda čime se definirao ukupni tehnološki proces. Također se kao primjer izgradnje, opisao redoslijed i postupak predmontaže zadane sekcije dvoboka trupa broda te su u prilogu priloženi nacrti radioničke tehničke dokumentacije opisane sekcije dvoboka. Nacrti su adekvatno izrađeni po pravilima struke izrade takve dokumentacije.