

Inovativni pristup dizajnu školskog namještaja baziranog na drvnim materijalima

Kolman, Igor

Master's thesis / Diplomski rad

2017

Degree Grantor / Ustanova koja je dodijelila akademski / stručni stupanj: **University of Zagreb, Faculty of Forestry / Sveučilište u Zagrebu, Šumarski fakultet**

Permanent link / Trajna poveznica: <https://um.nsk.hr/um:nbn:hr:108:303530>

Rights / Prava: [In copyright](#) / [Zaštićeno autorskim pravom.](#)

Download date / Datum preuzimanja: **2024-09-21**



Repository / Repozitorij:

[University of Zagreb Faculty of Forestry and Wood Technology](#)



SVEUČILIŠTE U ZAGREBU - ŠUMARSKI FAKULTET
DRVNOTEHNOLOŠKI ODSJEK
SVEUČILIŠNI DIPLOMSKI STUDIJ
OBLIKOVANJE PROIZVODA OD DRVA

IGOR KOLMAN

INOVATIVNI PRISTUP
DIZAJNU ŠKOLSKOG NAMJEŠTAJA
BAZIRANOG NA DRVNIM MATERIJALIMA

DIPLOMSKI RAD

ZAGREB, 2017.

**SVEUČILIŠTE U ZAGREBU - ŠUMARSKI FAKULTET
DRVNOTEHNOLOŠKI ODSJEK**

**INOVATIVNI PRISTUP DIZAJNU ŠKOLSKOG NAMJEŠTAJA
BAZIRANOG NA DRVNIM MATERIJALIMA**

DIPLOMSKI RAD

Diplomski studij: Oblikovanje proizvoda od drva

Predmet: Namještaj i zdravlje

Ispitno povjerenstvo: 1. doc. dr. sc. Zoran Vlaović
 2. doc. dr. sc. Danijela Domljan
 3. dr. sc. Nikola Španić

Student: Igor Kolman

JMBAG: 0068213817

Broj indeksa: 730/15

Datum odobrenja teme: 20. 2. 2017

Datum predaje rada: 15. 9. 2017.

Datum obrane rada: 29. 9. 2017.

Zagreb, rujan, 2017.

Dokumentacijska kartica

Naslov	Inovativni pristup dizajnu školskog namještaja baziranog na drvnim materijalima
Title	An innovative approach for a wood-based school furniture design
Autor	Igor Kolman
Adresa autora	Trsteno 17, Tuhelj, Republika Hrvatska
Mjesto izrade	Šumarski fakultet Sveučilište u Zagrebu
Vrsta objave	Diplomski rad
Mentor	doc. dr. sc. Zoran Vlaović
Izradu rada pomogao	doc. dr. sc. Danijela Domljan prof. dr. Alfred Teischinger
Godina objave	2017.
Obujam	Stranica: 38 Tablica: 10 Slika: 16 Grafikona: 6 Navoda literature: 21
Ključne riječi	Drvo i drvni materijali, polipropilen, novi materijali, školska stolica, sjedalo i naslon
Key words	Wood and wood materials, polypropylene, new materials, school chair, seat and backrest
Sažetak	<p>U razvoju današnjeg školskog namještaja drvo i drvene materijale nažalost sve više zamjenjuju metali i plastika. U radu su istražene, analizirane i uspoređene mehaničke, estetske, oblikovne, ekološke, ekonomske i fizikalne karakteristike postojećih i novih drvnih materijala s namjerom inovativne uporabe u školskom namještaju. Karakteristike materijala masivnog drva, furnirske ploče, polipropilena, <i>bendywood</i>[®], <i>arboform</i>[®], MDF-a i WPC-a ispitane su metodama odabira i bodovanja materijala. Konačnom tablicom bodovanja materijala u kojoj drvo predvodi u fizikalnim, ekonomskim, mehaničkim i estetskim karakteristikama i sveukupnim bodovanjem pokazalo se kao najprikladniji materijal za izradu naslona i sjedala školske stolice. Uključujući u obzir troškove proizvodnje, polipropilen ispada jeftinijim za primjenu te iz tog razloga potiskuje drvo i sve je više u uporabi kod školske stolice.</p>
Abstract	<p>In the development of today's school furniture, wood and wood materials unfortunately are increasingly replaced by metals and plastics. The aim of the paper is to explore, analyze and compare the mechanical, aesthetic, design, ecological, economic and physical characteristics of existing and new wood materials with the intent of innovative use in school furniture. The characteristics of solid wood, veneer boards, polypropylene, <i>bendywood</i>[®], <i>arboform</i>[®], MDF and</p>

WPC, the materials were tested by material selection and scoring methods. The final scoreboard of the material in which the wood leads by physical, economic, mechanical and aesthetic characteristics and overall rating proved to be the most suitable material for the design of the backrest and the seat of the school chair. Including cost of production, polypropylene is cheaper to use and for this reason suppresses wood and is increasingly in use of the school chair.



**IZJAVA O
IZVORNOSTI RADA**

OB ŠF 05 07

Revizija: 1

Izjavljujem da je moj diplomski rad izvorni rezultat mojega rada te da se u izradi istoga nisam koristio drugim izvorima osim onih koji su u njemu navedeni.

Igor Kolman

U Zagrebu, 15. 9. 2017.

SADRŽAJ

POPIS SLIKA I GRAFIKONA.....	VII
POPIS TABLICA.....	VIII
ZAHVALA	IX
1. UVOD	1
2. CILJ ISTRAŽIVANJA	2
3. DOSADAŠNJA ISTRAŽIVANJA.....	3
3.1. Školska stolica	3
3.2. Drvo i drvni materijali	6
3.3. Namještaj – stolice i stolovi za obrazovne ustanove	8
3.3.1. Prvi dio: Funkcionalne dimenzije	8
3.3.2. Drugi dio: : Sigurnosni zahtjevi i metode ispitivanja.....	10
4. MATERIJALI I METODE ISRTRAŽIVANJA	13
4.1. Ispitni materijali	13
4.1.1. Polipropilen (PP)	13
4.1.2. Masivno drvo	14
4.1.3. Furnirska ploča od bukovine	15
4.1.4. MDF (Medium Density Fibreboard).....	16
4.1.5. WPC (Wood Plastic Composite)	16
4.1.6. Bendywood®	17
4.1.7. Arboform®	18
4.2. Metode istraživanja.....	18
4.2.1. Ashbyjeva metoda odabira materijala.....	19
4.2.2. Pughova metoda	23
5. REZULTATI ISTRAŽIVANJA I RASPRAVA.....	26
5.1. Odabir materijala za sjedalo i naslon školske stolice	26
5.2. Karakteristike materijala	29
5.2.1. Fizikalna i mehanička svojstva.....	30
5.2.2. Oblikovna i estetska svojstva	30
5.2.3. Ekonomska i ekološka svojstva	31
5.3. Metode ocjenjivanje materijala	32
5.3.1. Metoda odabira materijala	32
5.3.2. Metoda bodovanja materijala	34
6. ZAKLJUČAK	37
LITERATURA.....	38

POPIS SLIKA I GRAFIKONA**Slike:**

Slika 1. Primjer klasične školske stolice	3
Slika 2. Prosječni broj sati sjedenja školarca	4
Slika 3. Školsko radno mjesto izrađeno od masivnog drva	5
Slika 4. Školska stolica sa sjedalom izrađenim od polipropilena (plastike).....	6
Slika 5. Prikaz dimenzija naslona i sjedala.....	9
Slika 6. Sila na prednjem rubu sjedala	11
Slika 7. Ispitivanje čvrstoće na udarac	11
Slika 8. Ispitivanje naslona čvrstoćom na udarac.....	12
Slika 9. Stolica od polipropilena.....	14
Slika 10. Stolica iz vremena starih Egipćana	14
Slika 11. Kalup za stolicu.....	15
Slika 12. Primjer MDF ploče	16
Slika 13. Ploča od drvno-plastičnog kopozita (WPC).....	17
Slika 14. Savijanje materijala <i>Bendywood</i> [®]	17
Slika 15. Granule i proizvod od materijala <i>Arboform</i> [®]	18
Slika 16. Primjer odabira indeksa	21
Slika 17. Primjeri izrade stolice od jedne vrste materijala	31

Grafikoni:

Grafikon 1. Modul elastičnosti u ovisnosti o gustoći	19
Grafikon 2. Postavljanje ograničenja slobodnim varijablama	21
Grafikon 3. Postavljanje diagonale i odabir područje materijala	22
Grafikon 4. Modula elastičnosti u ovisnosti o gustoći različitih materijala	26
Grafikon 5. Usporedba čvrstoće u ovisnosti o gustoći različitih materijala	27
Grafikon 6. Usporedba čvrstoće u ovisnosti o cijeni materijala po jedinici volumena	29

POPIS TABLICA

Tablica 1. Razlika između bioloških i sintetički proizvedenih materijala.....	7
Tablica 2. Tablica s funkcionalnim dimenzijama	10
Tablica 3. Funkcija, ograničenja, cilj i slobodne varijable za Ashbyjev grafikon	20
Tablica 4. Matrica odabranih koncepta	24
Tablica 5. Opis ocjene (R)	24
Tablica 6. Matrica bodovanja koncepta.....	25
Tablica 7. Fizikalna i mehanička svojstva materijala.....	30
Tablica 8. Mogućnost recikliranja i cijena materijala	32
Tablica 9. Metoda odabira materijala	33
Tablica 10. Metoda bodovanja materijala.....	35

ZAHVALA

Dan kada sam upisao fakultet kao da je bio jučer...Kao i dan od izlaska do zalaska sunca tako je i vrijeme brzo proletjelo, no kada bolje pogledam preko svojih ramena, vidim sedam dugih godina. Jedan mali vremenski odjeljak u mom životu, sedam godina punih radosti i tuge, svađa i pomirbi, uspona i padova, neprospavanih noći u učenju, ali i druženju. Kada osvrnem na sve to, postoji malo toga što sam napravio, a za čime mogu žaliti. Čak i svaki pogrešan korak i svaki pogrešan ton činio me je bogatijim za jedno novo iskustvo. Svi loši i dobri trenuci uklapaju se u taj vremenski period i čini me boljim i jačim.

U završnom periodu studiranja, sudjelovao sam na studenskoj razmjeni i proveo sam četiri predivna mjeseca na Sveučilištu BOKU u Beču. Gdje mi je profesor Alfred Teischinger za vrijeme studentske razmjene bio dodijeljen kao mentor i pripomogao oko diplomskog rada i otvorio mi vidike sa stajališta materijala. Ovim putem mu želim zahvaliti na pomoći i vremenu koje je odvojio za mene.

Posebno se zahvaljujem mentoru doc. dr. sc. Zoranu Vlaoviću i koomentorici doc. dr. sc. Danijeli Domljan koji su od početka do kraja izrade diplomskog rada odvojili mnogo vremena za mene, opskrbljivali me literaturom, lektorirali diplomski rad i savjetovali me. Također im hvala za svo znanje koje su prenijeli na mene i lijepe dane koje sam s njima proveo za vrijeme studiranja.

Isprva sam studiranje shvatio poprilično olako. Nakon neuspješne prve dvije godine, bio sam spreman odustati od studiranja na Šumarskome fakultetu. Puno prijatelja i kolega me pokušalo motivirati i uvjeriti da ne odustanem, ali njihova ohrabrenja nisu ostavljala traga. Bio je to moj najgori period za vrijeme studiranja, zato najveća hvala mami koja me je uspjela mentalno podignuti i vratiti mi um iz začaranog kruga loših misli u normalu. Kao što me je nastavila bodriti i motivirati kroz cijeli period studiranja. Hvala profesoru Stjepanu Risoviću na malom, ali velikodušnom činu bez kojega također vjerojatno ne bi nastavio studirati.

Zahvaljujem sestri Sanji koja je uvijek bila uz mene i uvijek pomogla ako je bilo potrebno. Još jednom hvala mami Đurđići, a i tati Viktoru koji su me financirali kroz tih sedam godina. Jedna velika hvala mojoj djevojci Katarini, koja mi je u

zadnjih pet godina bila velika utjeha, najčešće slušala moje probleme, lektorirala moj loš pravopis i gramatiku i pružila potrebnu ljubav.

Hvala kolegama, ali ponajprije i velikim prijateljima Tomici Perkoviću, Juraju Tomljanoviću i Domagoju Mamiću koji su prošli kroz identičan period studiranja i proveli svih sedam godina zajedno na fakultetu. Hvala kolegama i prijateljima Valentinu Slivaru, Lovri Belini, Ivanu Ražovu, Franciski Klanfar i Ivani Hideg koji su se već nabrojenoj trojci kroz neki period studiranja pridružili u uži krug ljudi. Svi smo zajedno upisali diplomski studij Oblikovanje proizvoda od drva i postali kao mala obitelj, pomagali si međusobno, izlagali na tjednu dizajna u Zagrebu i Halabala u Brnu kao grupa „Enable Table“ te proveli skupa nezaboravne studentske dane koje nikada neću zaboraviti!

Hvala svim profesorima koju koji su moje vrijeme studiranja upotpunili sa znanjem i lijepim uspomnama. Hvala svim ostalim ljudima koji su mi pripomogli kroz taj period, kao npr. vozačima tramvaja koji nisu ni znali da sam zaspao i da kasnim na ispit, a vozili se toliko brzo da sam na kraju uspio stići na vrijeme.

Igor Kolman

1. UVOD

Školska stolica sastavni je dio namještaja svake učionice u odgojno-obrazovnoj ustanovi – osnovnoj ili srednjoj školi, fakultetu i drugdje. Za izradu naslona i sjedala školske stolice sve se više upotrebljavaju plastični i metalni materijali koji nažalost sve više zamjenjuju drvo i drvene materijale (Vlaović i sur., 2008).

Drvo je sintetizirano prirodom, dok je većina ostalih materijala sintetizirana i proizvedena ljudskim radom i to čini veliku razliku između drva i sintetskih materijala. Drvo je rezultat milijuna godina materijalne optimizacije prirode kako bi se zadovoljile potrebe stabala i da stablo bude jedno od najuspješnijih biljaka na Zemlji (Teischinger, 2007). Drvo stvara osjećaj ugone u prostoriji te je topao materijal za razliku od plastike i metala.

Školska stolica povezuje učenike s okruženjem učionice, stoga je ključni čimbenik u pružanju odgovarajuće fizičke i psihičke udobnosti. Svaki učenik u razredu ima na raspolaganju školsku stolicu i mogla bi se tumačiti kao simbolično značenje za njihovu individualnost i slobodu kretanja. Niske cijene proizvoda s jeftinim materijalima i zastarijeli dizajn iz 20. stoljeća čine stolicu neadekvatnom za učenike koji sjedeći na njoj provedu cijelo svoje školovanje. Razvoj novog proizvoda zaustavljen je manjkom svijesti o nedostacima dizajna, poteškoćama kod javnih natječaja i odabirom jeftinih proizvoda, od jeftinih umjetnih materijala poput plastike do drugih problema s kojima se susreće obrazovni sustav, djeca u razvoju, nastavnici u kurikularnim reformama i sami roditelji.

Zbog prethodno navedenih razloga naročito u pogledu kvalitete namještaja i očuvanja zdravlja učenika, u ovom diplomskom radu nastoji se "pronalaženjem" novih mogućih drvnih materijala zadržati "toplina drva" kod izrade školske stolice. Odabrani materijali će se ocjenjivanjem uspoređivati sa starim materijalima za izradu stolice, kao što su furnirska ploča, masivno drvo i plastika.

2. CILJ ISTRAŽIVANJA

Cilj diplomskog rada je inovativnim pristupom detektirati novi materijal baziran na drvu i drvnim materijalima koji bi mogao biti konkurentan dosadašnjim materijalima na tržištu. Selekcijom na osnovi njihovih svojstava pronaći će se drveni materijali koji se primjenjuju u mnogim drugim branšama kao što su automobilska industrija, avio-industrija, građevinska industrija i sl. Drveni materijali primijenjeni u navedenim branšama do sada nisu primijenjeni za izradu naslona i sjedala, ali bi to mogli postati u skoroj budućnosti i to upravo kod proizvodnje školske stolice.

Svojstva odabranih materijala usporedit će se s furnirskom pločom, masivnim drvom i plastikom kao trenutnim materijalima za izradu naslona i sjedala školske stolice. Istraživanjem, analiziranjem i uspoređivanjem ekonomskih, mehaničkih, oblikovnih, estetskih i ekoloških karakteristika postojećih i novih drvnih materijala, uvidjet će se kako odabrani materijali mogu koristiti za uporabu u izradi školskog namještaja.

3. DOSADAŠNJA ISTRAŽIVANJA

3.1. Školska stolica

Školska stolica kao dio školskog namještaja ubraja se u skupinu radnog namještaja namijenjenog za opremanje obrazovnih ustanova – ponajprije osnovnih i srednjih škola te fakulteta, ali često i drugih objekata odgojno-obrazovne, društvene i kulturne namjene (Domljan i sur., 2015). Sjedalo i naslon današnjoj klasičnoj stolici izrađeni su od furnirske ploče bukovine te nožišta od metala (slika 1). Kao konstrukcijska vrsta, školske stolice su namještaj za sjedenje namijenjen jednoj osobi, opremljen naslonom za leđa kod kojeg je visina sjedala jednaka ili veća od njegove dubine. Namjenski gledano, školska stolica klasificira se kao radna stolica.



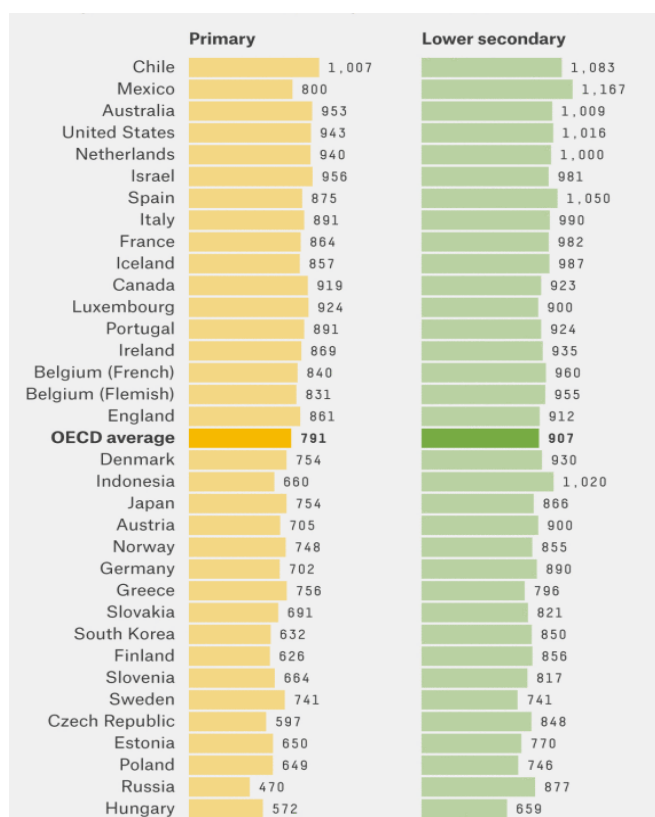
Slika 1. Primjer klasične školske stolice

(Izvor: https://cultfurniture_com.secure-cdn.visualsoft.co.uk/images/products/zoom/1453128424-42992300.jpg)

Sjedalo je jedan od osnovnih funkcionalnih elemenata školske stolice pa mu je pri odabiru materijala i konstruiranju potrebno pridodati posebnu pažnju. Središnji dio sjedala ima lagano zaobljeno udubljenje kako bi se povećala površina prilikom sjedenja i time povećala udobnost. Naslon stolice usklađuju se s konstrukcijom sjedala, pa prema tome, ako je sjedalo od furnirske ploče, onda je i

naslon od tog istog materijala (slika 1). Naslon stolice ima funkcionalnu svrhu kao oslonac za leđa, a istovremeno služi kao i konstrukcijski sastavni element ukrućenja rešetkaste metalne konstrukcije nožišta. Nasloni se sastoje od horizontalnih, najčešće zakrivljenih elemenata u obliku luka, koji svojim polumjerom odgovara obliku čovjeka (Tkalec, 1985).

Prema Domljan i sur. (2004) suvremeni se proizvođači u suradnji s vrhunskim stručnjacima i institutima zalažu za istraživanje i razvoj školskog namještaja te se dugo bave humanizacijom i prilagođavanjem radnog okruženja učeniku u školskim prostorijama. Postavljaju se sve veći zahtjevi i kriteriji pri oblikovanju i proizvodnji optimalnog namještaja za obrazovne institucije, a stolica koju učenik izravno najviše koristi predstavlja jedan od najvećih izazova u dizajnu (Domljan, 2011). Autorica također navodi da je oblikovanje dječjeg radnog mjesta u učionici odgovorna zadaća s obzirom na to da upravo u školskom razdoblju tijelo doživljava najuočljiviji fizički, psihomotorički, kognitivni, emocionalni i socijalni razvoj.



Slika 2. Prosječni broj sati sjedenja školarca

(Izvor: <https://espnfivethirtyeight.files.wordpress.com/2014/09/datalab-chalabi-schoolsample1-03-09.png?w=575&quality=90&strip=info>)

Školska stolica u tom segmentu ima najvažniju ulogu uzimajući u obzir vrijeme koje djete provede sjedeći na njoj. Istraživanja koja su provela OECD¹ (2013) prikazuju da školarci srednjih škola godišnje prosječno provedu sjedeći za klupama 907 sati, dok je za osnovnoškolce broj nešto manji i iznosi 791 sat na godinu (slika 2).

U povijesti izrade školske stolice, drvo je oduvijek bio osnovni oblikovno-konstruktivni materijal. Otkrića i razvoj novih materijala te tehnologija proizvodnje dovode do modernih rješenja školskog namještaja, koja nažalost uključuju sve manje i manje drva i drvnih materijala. Bilježi se da je u povijesti bio drugačiji razvoj i izrada namještaja te da je još do prije dvadeset godina namještaj u učionicama bio isključivo izrađen od drva (slika 3). Vlaović i sur. (2008) navode da radi spoznaja novih istraživanja, namještaj za opremanje škola pa tako i školska stolica, trebaju zadovoljiti sve veće zahtjeve u pogledu dugotrajnog i dinamičnog sjedenja, čvrstoće i stabilnosti, lakog prenošenja te održavanja ergonomije i antropometrije korisnika. Navedene zahtjeve drvo kao osnovni materijal sve teže može zadovoljiti naspram novih, čvršćih, podatnijih i laganijih materijala. Masivno drvo nije bilo u mogućnosti udovoljiti zahtjevima laganih i čvrstih konstrukcija pa je drvo zamijenjeno metalnom konstrukcijom nožišta, dok su naslon i sjedalo i dalje izrađeni od drvnih materijala, i to od furnirske ploče (slika 3), češće nego li od cjelovitog drva.



Slika 3. Školsko radno mjesto izrađeno od masivnog drva

(Izvor: http://www.muzej-pakrac.hr/cmsslike/sadrzaj_elementi13slika3.jpg)

¹ Organisation for Economic Co-operation and Development

Nadalje, isti autori navode kako se unazad deset godina zbog ekonomskih razloga počinje intenzivno proizvoditi namještaj od plastičnih odjevaka (slika 4) te se drvo odupire navali materijala poput plastike, metala i drugih sintetskih materijala. Drvo je i dalje prisutno u oblikovno-konstrukcijskim rješenjima školske stolice, naročito u oblikovanju ekološki prihvatljivih proizvoda koji služe očuvanju zdravlja korisnika. Osnovni pogled na drvo se promijenio kao i percepcija važnosti uporabe drva kao simbola ugođaja i topline koje drvo kao materijal prenosi na korisnika.



Slika 4. Školska stolica sa sjedalom izrađenim od polipropilena (plastike)

(Izvor: https://is.alicdn.com/img/pb/927/963/381/381963927_735.jpg)

3.2. Drvo i drvni materijali

Teischinger (2007) navodi da se drvo kao materijal formira u dinamičnom i višegodišnjem procesu sinteze materijala sa svojstvima pohranjenim u genima drveća, umjesto da se proizvede prema tehničkom dizajnu čovjeka. Tehnički proizvedeni sintetski materijali, naprotiv, moraju zadovoljiti kriterije za određeni dizajn. Time je velika razlika kod proizvodnje bioloških materijala poput drva i tehničkih sintetskih materijala kao što je plastika (tablica 1). Autor navodi kako se živi u svijetu materijala i stvaranja predmeta iz materijala. Znanost i razvoj jakih materijala ukazuju da je drvo i dalje izuzetan materijal, ali se brzo pojavljuju

poboljšani tradicionalni i novi materijali. Novi alati za odabir materijala pomažu da se razumiju specifična svojstva materijala za određenu primjenu i ukazuju put za nove proizvode bazirane na drvu kako bi drvo i drvni materijali mogli biti konkurentni metalima, legurama i polimerima.

Tablica 1. Razlika između bioloških i sintetički proizvedenih materijala (Izvor: Teischinger, 2007)

Biološki materijal	Sintetski proizveden materijal
prevladavaju „lagani“ elementi: ugljik, dušik, kisik, kalcij, silicij, sumpor, fosfor...	Veliki izbor elemenata: željezo, krom, nikal, aluminij, silicij, ugljik, dušik, kisik....
Biološki rast materijala ovisan o sebi	Preradom taljevina, praha, otopina
Prilagodba oblika i strukture za određenu funkciju	Odabir materijala prema funkciji
Obnovljivost: sposobnost samooporavka	Siguran dizajn, uzimajući u odabir moguća maksimalna opterećenja
Hijerarhijska struktura na svim razinama	Mikrostruktura je homogena

Drvo kao jedno od najtradicionalnijih materijala, kako Taischinger (2007) navodi, pomalo gubi trag u novim pristupima dizajna materijala te ga zamjenjuju sintetski proizvedeni materijali i kompoziti. Ti materijali su uglavnom dizajnirani i proizvedeni za određenu svrhu i s ciljem izvršavanja određene zadaće kojoj su namijenjeni. Zbog toga drvo kao osnovni materijal ne može pratiti te materijale jer, kao što je već prije navedeno, drvo je sintetizirano od prirode i njegova osnovna svojstva ne mogu se mijenjati u velikim razmjerima.

Činjenica je da je drvo prirodni i obnovljivi (biološki) materijal kojega je čovjek optimizirao kako bi ga mogao koristiti kao konstrukcijski materijal, i dalje, za razvoj naprednih drvnih materijala kao što su drvni kompoziti. Znači, drvo je sintetizirano prirodom, dok su drvni kompoziti zapravo derivati od drva kao osnovne sirovine, ali dizajnirani i proizvedeni od strane čovjeka. Oni su nešto između drva kao prirodnog materijala i tehnički proizvedenog i projektiranog materijala koji se sastoji od drvnih čestica i ljepila ili nekog drugog materijala matrice kompozita.

Jedan od glavnih izazova za materijale na bazi drva je visoka varijabilnost prirodnog resursa, a moderni materijali bi morali pokazati vrlo malu varijaciju

svojstava ili barem zadovoljiti pragove različitih standarda (Teischinger, 2007). Moderni namještaj zahtijeva uporabu drvnih kompozita jer povećanjem zahtjeva materijala za određenim svojstvima, drvo i drvni materijali ne mogu pratiti taj trend. Unatrag nekoliko godina napravljeni su pokušaji izrade sjedala stolice od različitih kompozita s različitim uspjesima. Budući da nadolazeći kompoziti moraju zadovoljiti te zahtjeve modernog namještaja, važno je da proizvođači namještaja prvo provjere zahtjeve za konačan proizvod i uvide mogu li novi kompoziti zadovoljiti zahtjeve (Eckelman, 1987)

Eckelman (1987) navodi bitna svojstva koje bi drvni kompoziti za proizvodnju namještaja morali imati:

1. Čvrstoća na savijanje
2. Modul elastičnosti, krutost
3. Čvrstoća vezivog spoja
4. Otpornost na puzanje
5. Čvrstoća na udar

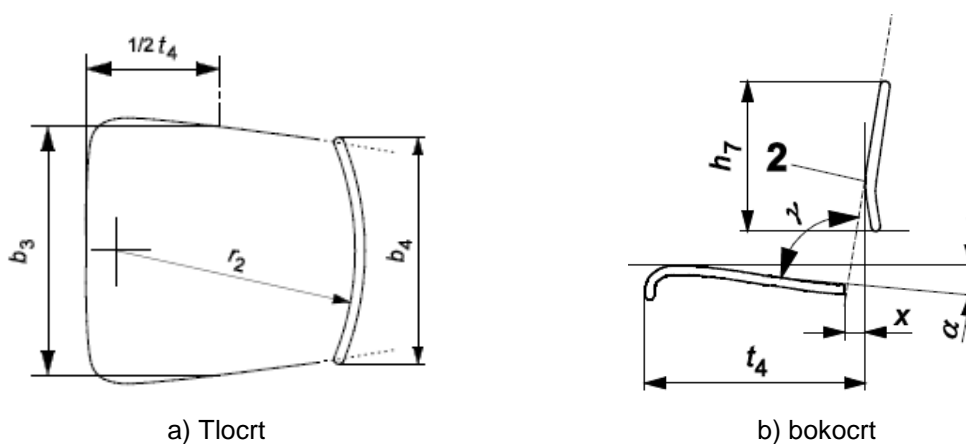
3.3. Namještaj – stolice i stolovi za obrazovne ustanove

Norma za stolice i stolove za obrazovne ustanove, naziva *Namještaj – stolice i stolovi za obrazovne ustanove*, sastoji se od dva dijela (***, 2016a i ***, 2016b). Temelji se na načelu da stolice i stolovi namijenjeni za uporabu u odgojno-obrazovnim ustanovama za obrazovanje opće namjene trebaju biti oblikovani za poticanje održavanja dobrih položaja. Prvi dio norme: Funkcionalne dimenzije (HRN EN 1729-1:2016), određuje funkcionalne dimenzije i oznake za stolice i stolove za obrazovne ustanove. Drugi dio: Sigurnosni zahtjevi i metode ispitivanja (HRN EN 1729-2:2016), propisuje sigurnosne zahtjeve i metode ispitivanja stolica i stolova za opće obrazovne svrhe u obrazovnim ustanovama.

3.3.1. Prvi dio: Funkcionalne dimenzije

Sve funkcionalne dimenzije naslona i sjedala stolice razvrstane su u osam (8) kategorija veličine: od 0 do 7, i svaka kategorija ima svoju boju kao oznaku. Svaka kategorija ima veličinu funkcionalnih dimenzija ovisno o kategoriji veličine (tablica 2).

Funkcionalne dimenzije za sjedalo i naslon u normama prikazane su i objašnjene kroz tlocrtni i bokocrti prikaz (slika 5) uz opis određenih oznaka.



Slika 5. Prikaz dimenzija naslona i sjedala

(Izvor: ***, 2016 a)

Legenda:

b_3 – širina sjedala

b_4 – širina naslona

t_4 – korisna dubina sjedala

2 – točka S

r_2 – horizontalni radijus naslona

h_7 – visina naslona

x – udaljenost između točke S i stražnjeg dijela sjedala

α – kut između sjedala i naslona

a – nagib sjedala

Tablica 2. Tablica s funkcionalnim dimenzijama (Izvor: ***, 2016 a)

Sve dimenzije su u milimetrima, osim ako je napisana mjerna jedinica								
Kategorija veličine	0	1	2	3	4	5	6	7
Boja kategorije	Bijela	Narančasta	Ljubičasta	Žuta	Crvena	Zelena	Plava	Smeđa
Efektivna dubina sjedala ± 15 mm (0-2), ± 25 mm (3-7)	-	-	-	300	400	380	420	460
Širina sjedala (min)	210	240	280	320	340	360	380	400
Udaljenost između točke S i stražnjeg dijela sjedala (max)	-	-	-	30	30	50	50	50
Visina naslona (min)	100	100	100	100	100	100	100	100
Širina naslona (min)	-	-	-	260	270	300	330	360
Horizontalni radijus naslona (min)	-	-	-	300	300	300	300	300
Kut između sjedala	-	-	-	95° do 110°				
Nagib sjedala	-	-	-	170	170	170	170	170

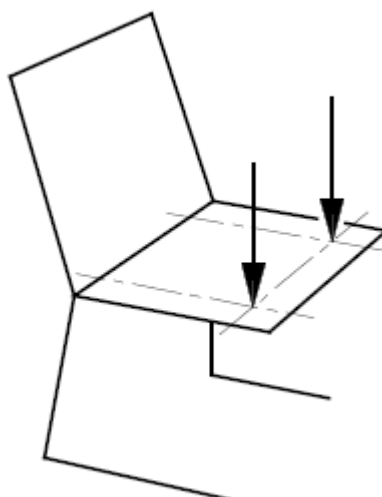
3.3.2. Drugi dio: Sigurnosni zahtjevi i metode ispitivanja

Drugi dio norme, osim ispitivanja sigurnosti školske stolice, također ima metode za ispitivanja trajnosti i izdržljivost školske stolice. Ovim metodama se ispituje kvaliteta stolice kao gotovog proizvoda. Norme su izvedene tako da, ako stolica ne zadovolji na samo jednom ispitivanju, ispitivanje se odmah prekida i proizvod se dalje ne ispituje. Stoga, ako školska stolica ne zadovolji na predzadnjem ispitivanju, ono će se prekinuti i bez ispitivanja zadnjom metodom stolica će biti vraćena podnositelju zahtjeva za ispitivanje (proizvođaču ili trgovcu).

U nastavku su grafički prikazane i opisane određene metode prema kojima se ispituje kvaliteta školskih stolica sukladno HRN EN 1729-2:2016.

3.3.2.1. Izdržljivost prednjeg ruba sjedala

Izdržljivost prednjeg ruba (slika 6) ispituje se neovisno o kojoj kategoriji veličine stolice se radi. Ispituje se cikličkim opterećenjem prednjeg ruba stolice silom od 800 N kroz 50 000 ponavljanja.



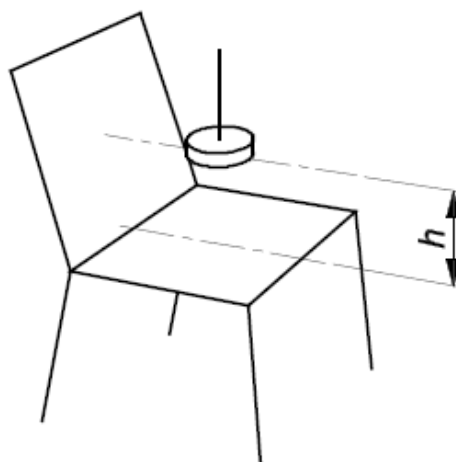
Slika 6. Sila na prednjem rubu sjedala

(Izvor: ***, 2016 b)

3.3.2.2. Čvrstoća sjedala na udarac

Čvrstoća na udarac sjedala (slika 7) ispituje se ispuštanjem (slobodnim padanjem) točno određenog utega na sjedalo stolice. Ispitivanja za svaku veličinu izvršavaju se u 10 ciklusa uz jedinu razliku – padanjem utega s različitih visina (h) za različite veličine stolica:

- veličine 0, 1 i 2 s visine 180 mm
- veličine 3 i 4 s visine 240 mm
- veličine 5, 6 i 7 s visine 300 mm



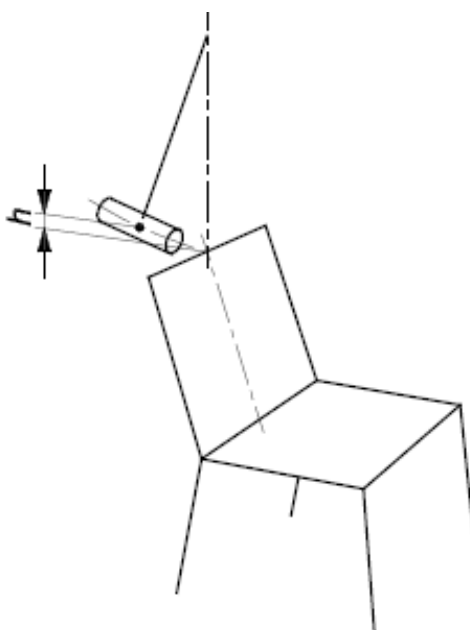
Slika 7. Ispitivanje čvrstoće na udarac

(Izvor: ***, 2016 b)

3.3.2.3. Čvrstoća na udarac naslona stolice

Čvrstoća na udarac naslona ispituje se ispuštanjem utega s određene visine za svaku veličinu stolice u tri (3) ciklusa. Visina se određuje kao razlika najviše točke sjedala stolice i središta mase utega (slika 8). Uteg se ispušta za određene veličine različito:

- Veličine 0, 1, 2, 3 i 4 s visine 330 mm
- Veličine 5, 6 i 7 s visine 620 mm



Slika 8. Ispitivanje naslona čvrstoćom na udarac

(Izvor: ***, 2016 b)

4. MATERIJALI I METODE ISRTRAŽIVANJA

4.1. Ispitni materijali

Istraživanje je provedeno sa sedam različitih materijala: polipropilenom, masivnim drvom, furnirskom pločom, drvno-plastičnim kompozitom, pločom vlaknaticom srednje gustoće (MDF, od engl. Medium Density Fibreboard), *arbofom*[®]-om i *bendywood*[®]-om. Polipropilen, masivno drvo i furnirska ploča su reprezentativni primjeri koji se već koriste kao materijali za izradu naslona i sjedala školske stolice. Ostali navedeni materijali nemaju uporabu u školskome namještaju ili općenito u industriji namještaja. Polipropilen kao konkurentan materijal drvu i drvnim materijalima će služiti kao materijal za komparaciju te se time želi vidjeti kako u odnosu na njega konkuriraju ostali navedeni materijali.

4.1.1. Polipropilen (PP)

Polipropilen je plastični materijal koji je prvi puta komercijalno proizveden 1958. godine. Proizvodi se u velikim količinama (više od 30 milijuna tona u 2000. godini), a proizvodnja raste 10 % godišnje (Ashby i Johnson, 2002). Najčešći je korišteni plastični materijal za „školjku“ stolice (slika 9). Polipropilen je jeftin, lagan i može se lijevati, ali ima slabu čvrstoću. Relativno je tvrd i topi se tek na višim temperaturama (165-170 °C). Međutim, zapaljiv je materijal i razgrađuje se na suncu djelovanjem UV zrakama. Čvrstoća se najčešće povećava dodatkom stakla i krede. Lakše se oblikuje od sličnih plastičnih materijala i ima dobru transparentnost. Jednostavan je za recikliranje ili se samo spali kao povratak energije što ga čini najmanje energetski zahtjevnim polimerom.



Slika 9. Stolica od polipropilena

(izvor: <http://autodo.info/pages/b/blue-school-chair/>)

4.1.2. Masivno drvo

Drvo je vrlo stara sirovina i kao takva služi čovjeku za vrlo široku primjenu te ne procijeniv namještaj dokazuje njegovu korisnost i ljepotu. Masivno drvo je već kod Egipćana korišteno za proizvodnju namještaja 2500 godina prije Krista (slika 10). Drvo nudi izvanrednu kombinaciju svojstava: lagano je, žilavo, čvrsto i ima dobru krutost. Drvo je materijal čiji je izvor obnovljiv, ima malu cijenu i jednostavno se obrađuje.

Drvo je nehomogen, anizotropan, porozan, vlaknast i higroskopian materijal sastavljen od podjednakog sastava celuloze (40-45 %) kod četinjača i listača. U pravilu četinjače sadrže više lignina (25-30 %) od listača (20-25 %). Dok listače sadrže više hemiceluloze (30-35 %) nego četinjače (25-30 %) (Antonović, 2010).



Slika 10. Stolica iz vremena starih Egipćana

(Izvor: http://www.britishmuseum.org/images/Nebamun_chair_1.jpg)

Budući da je drvo prirodnog porijekla, podložno je utjecaju mikroorganizama, uglavnom gljivica koje uzrokuju promjenu boje i truljenje. Insekti također napadaju drvo kao izvor hrane. Izloženost vremenskim prilikama isto tako uzrokuje propadanje drva vidljivo kao površinske ili duboke pukotine i eroziju površine. Propadanje drva sprečava se impregnacijom i površinskom obradom (lakovi, lazure i sl. premazi).

4.1.3. Furnirska ploča od bukovine

Furnirska ploča izrađena je križnim lijepljenjem neparnog broja furnira ljuštenih iz trupaca. Međusobno se križaju pod pravim kutom s obzirom na smjer protezanja vlaknaca (klasična ploča) ili pod kojim manjim kutom (zvjezdasta ploča). Na taj se način povećava čvrstoća furnirske ploče kao materijala. Izrađuju se kao troslojne i višeslojne ploče (Jambreković, 2004).

Furnirske ploče za izradu naslona i sjedala stolice prešaju se u za to predviđenim kalupima kako bi se dobio potreban oblik (slika 11). Poput ostalih drvnih proizvoda, tako je i furnirska ploča osjetljiva na atmosferske utjecaje. Međutim, male promjene u sadržaju vlage neće dovesti do promjene dimenzija.



Slika 11. Kalup za stolicu

(Izvor: <https://www.youtube.com/watch?v=S8cQz4rSit8>)

4.1.4. MDF (Medium Density Fibreboard)

MDF je drveni materijal koji je napravljen razvlaknjivanjem tvrdog ili mekog drva u drvena vlaknanca (slika 12). Izrađuje se iz drvnih vlakna i smolnog veziva uz dodatak parafinskog voska, prešanjem uz primjenom povišenog tlaka i temperature. MDF veće je gustoće od ploče iverice od koje ima i bolja mehanička svojstva.

Osnovna svojstva MDF ploča su zatvorena, homogena struktura površine i profila, dobra obradivost te mogućnost oblikovanja dvodimenzionalnih i trodimenzionalnih oblika. Pripadaju kategoriji ploča S2S (ploče s oba glatka lica) te se proizvode suhim postupkom (Jambreković, 2004)

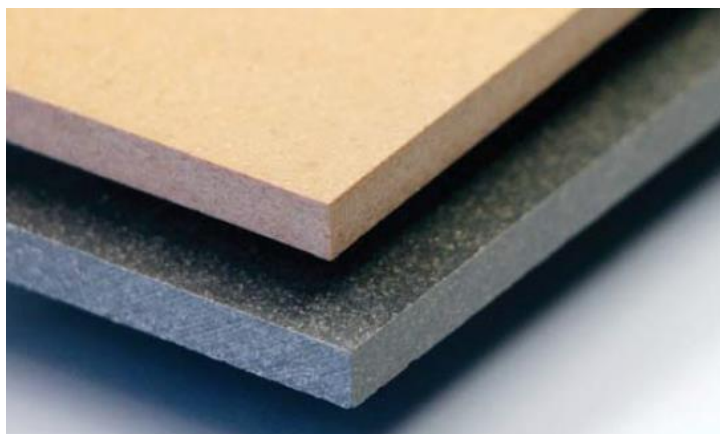


Slika 12. Primjer MDF ploče

(Izvor: http://retailshopfitters.co.za/wp-content/uploads/2015/01/MDF_DETALE.jpg)

4.1.5. WPC (Wood Plastic Composite)

Drvno-plastični kompoziti (WPC) su materijali u kojima je polimerni materijal matrica, a u njoj je drveni materijal dispergirani kao punilo (slika 13). Riječ drvo u terminu drvno-plastični kompoziti odnosi se na drvo kao aproksimaciju za materijale biljnoga (organskog) porijekla. Pritom se pod pojmom drvo najčešće smatraju drveni produkti: drvno brašno, piljevina ili ostaci drvenastih poljoprivrednih biljaka (Španić, 2010). Najčešće korišteni polimeri kod WPC-a su polivinilklorid (PVC), polipropilen (PP) i polietilen (PE). Biopolimeri kao što su bio-PE ili bio-PP (PE ili PP od šećerne repe etanola), polilaktične kiseline (PLA) i polihidroksibutirat (PHB), također se mogu koristiti za obradu WPC-a (Kasal, 2015).



Slika 13. Ploča od drvno-plastičnog kopozita (WPC)

(Izvor: Kasal i sur.,2015)

4.1.6. Bendywood[®]

Bendywood[®] je prirodno masivno toplinski tretirano drvo koje se može koristiti kao normalno drvo, koje je moguće saviti u hladnom i suhom stanju do polumjera većega od deset puta njegove debljine (slika 14). Fleksibilan je zahvaljujući posebnom proizvodnom procesu bez korištenja kemikalija. Proizvod se dobiva iz piljenica tvrdih vrsta drva (bukovina, hrastovina, javorovina) koje prolaze određeni termo-mehanički proces. Drvo se obrađuje parom i, dok je još vlažno, savijanjem se stisne na od prilike 20 % svoje duljine te se na toj duljinom stegne u kalup dok se ne osuši (Hlaskova i sur., 2015).



Slika 14. Savijanje materijala *Bendywood[®]*

(Izvor: <http://www.monsterdesign.co.kr/image/bendywood.jpg>)

4.1.7. Arboform®

Arboform® (latinski: arbor znači stablo) je trgovački naziv za bioplastični kompozit sastavljen od tri komponente: lignin, celulozna vlakna i aditivi. Sastoji se od dva prirodna materijala: lignin (oko 30 %) i celuloza (oko 60 %). Preostali dio su prirodni aditivi. Ima sličan sastav, izgled i svojstva drvu, ali se može topiti grijanjem i oblikovati poput termoplasta. *Arboform*® se obično prodaje kao granule veličine graška različitih boja (slika 15). Njegova se metoda proizvodnje razlikuje od onih koji se koriste za sintetičke polimere, jer izbjegavaju pretjerana toplinska naprezanja i pregrijavanje koje mogu degradirati prirodne komponente materijala *Arboform*®. Granule se zatim mogu oblikovati u željene oblike, ubrizgavanjem pri temperaturama od 150 do 170 °C. Može se piliti, spaliti i odlagati na sličan način kao i drvo te je biorazgradivi materijal (Nägle i sur., 2002).



Slika 15. Granule i proizvod od materijala *Arboform*®

(Izvor: <http://assets.dornob.com/wp-content/uploads/2010/07/liquid-wood-injection-mold.jpg>)

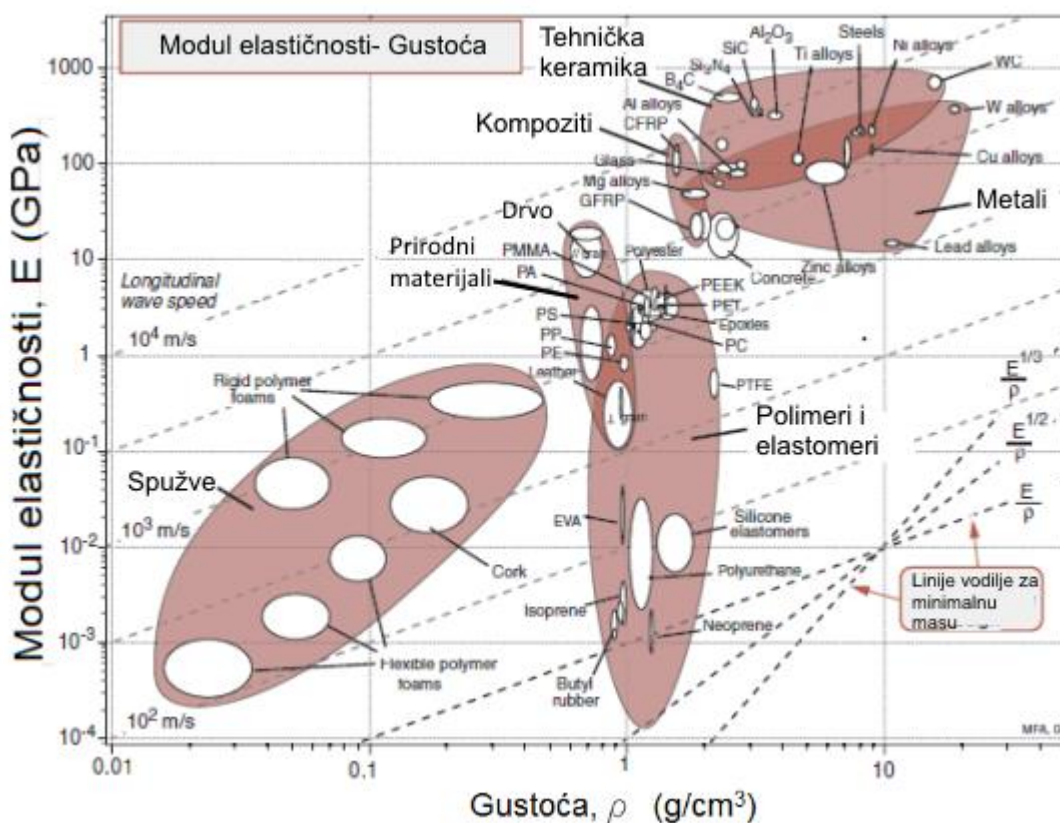
4.2. Metode istraživanja

Navedenim metodama istraživanja žele se usporediti svojstva odabranih materijala. Primjenom različitih metoda će se usporediti mehaničke, oblikovne, estetske i ekonomske karakteristike materijala. Kao glavna vodilja za usporedbu koristit će se polipropilen kao najveći konkurent drvnim materijalima.

4.2.1. Ashbyjeva metoda odabira materijala

Odabir materijala korak je u procesu oblikovanja bilo kojeg fizičkog objekta. U kontekstu dizajna proizvoda, glavni cilj odabira optimalnog materijala je smanjivanje troškova prilikom zadovoljavanja ciljeva proizvoda. Sustavni odabir najboljeg materijala za određenu primjenu započinje sa svojstvima za odabir materijala (Ashby, 2005). Na primjer, sjedalo školske stolice mora imati zadovoljavajuću čvrstoću na savijanje i otpornost na trošenje kako bi vijek trajanja sjedala bio što dulji.

Ashbyjeva metoda nazvana je po profesoru Michaelu F. Ashbyu sa Sveučilišta u Cambridgeu. Grafikoni prikazuju dva ili više svojstava mnogih materijala ili klasa materijala te su korisni za usporedbu njihovih omjera. Primjerice, kod odabira „lakog“ materijala, grafikon ima modul elastičnosti na jednoj y-osi i gustoću na x- osi (grafikon 1). Metoda se sastoji od tri dijela: odabira zahtjeva, eliminacije materijala i rangiranja materijala.



Grafikon 1. Modul elastičnosti u ovisnosti o gustoći

(Izvor: Ashby, 2005)

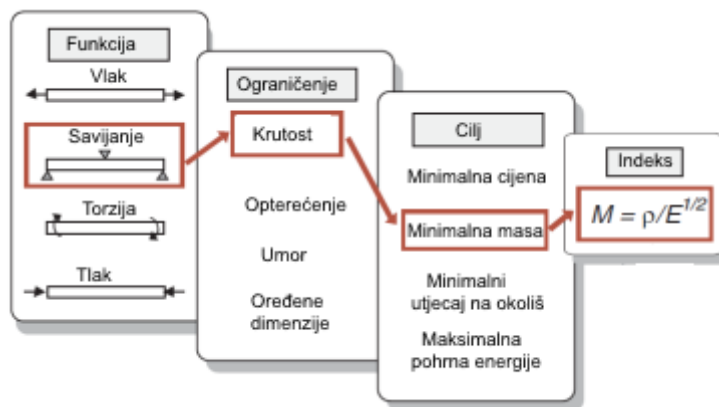
Prema Ashbyju (2005) kod odabira zahtjeva najvažnije je proći kroz četiri faze kako bi se pravilno mogao odabrati materijali iz grafikona (tablica 3). Tim fazama sustavno se dolazi do indeksa koji definira koji grafikon i koju od tri moguće dijagonale koristiti na tom grafikonu.

Funkcijom se odabire poprečni presjek materijala kao, npr. ploče ili grede, zatim se odabire način opterećenja. Moguće je odabrati između čvrstoće na vlak, tlak, savijanje i torzije. *Ograničenje* određuje što se želi specificirati: tvrdoća, čvrstoća, zamor materijala ili nešto drugo. Kao krajnji odabir ili *cilj* za indeks dijagonale odabire se jedan od uvjeta: cijena, masa, ekološki uvjet, određene dimenzije; te se odabire želi li se taj uvjet „minimizirati“ ili „maksimizirati“ npr. odabire li se materijal sa minimalnom masom ili materijal sa maksimalnom čvrstoćom.

Tablica 3. Funkcija, ograničenja, cilj i slobodne varijable za Ashbyjev grafikon (Izvor: Ashby, 2005)

Funkcija	Što komponenta radi i čemu služi?
Ograničenja	Koji uvjeti moraju biti ispunjeni?
Cilj	Treba li uvjet maksimizirati ili minimizirati?
Slobodne varijable	Koje parametre slobodnih varijabli dizajner može mijenjati?

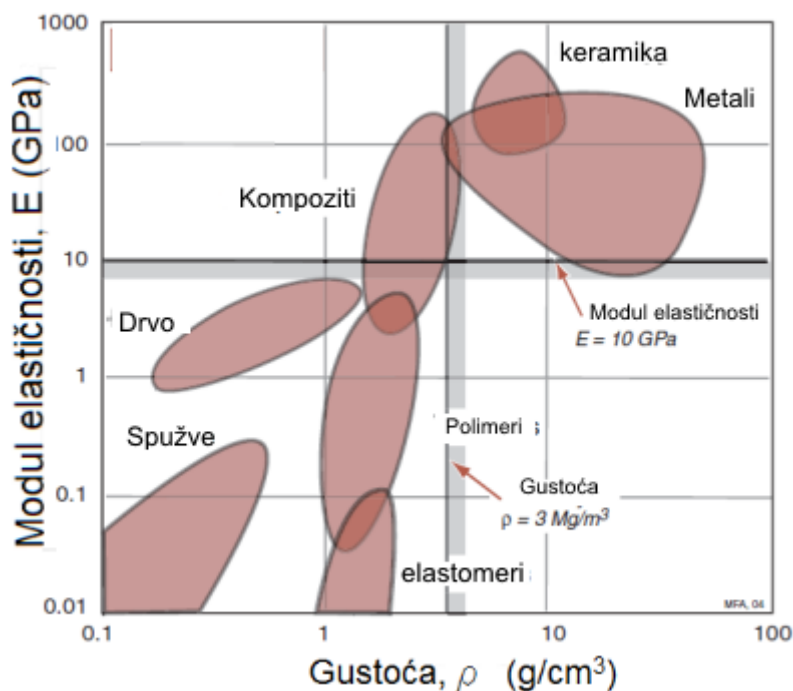
Za bolje objašnjenje odabira indeksa poslužit će shematski prikaz (slika 16). Prvo se odabire funkcija, odabrana je greda sa opterećenjem na savijanje, specificira se krutost kao ograničenje i minimalna masa kao cilj. Tim redoslijedom dobije se indeks $\tau/E^{1/2}$, koji automatski odrađuje odabir dijagonale kao linije vodilje prikazane u desnom donjem kutu kao na primjeru grafikona 1. Na odabranom grafikonu sa modulom elastičnosti i gustoćom odabire se linija vodilje sa indeksom $\tau/E^{1/2}$ i postavlja se u željeni položaj.



Slika 16. Primjer odabira indeksa

(Izvor: Ashby, 2005)

Slobodnom varijablom određuju se granična područja koja ispod ili iznad njih automatski eliminiraju materijale (grafikon 2). To nam olakšava kako bi se promatrali materijali s minimalnim karakteristikama. Time se olakšava vizualni pristup očitavanju s grafikona i pregledom na moguće materijale

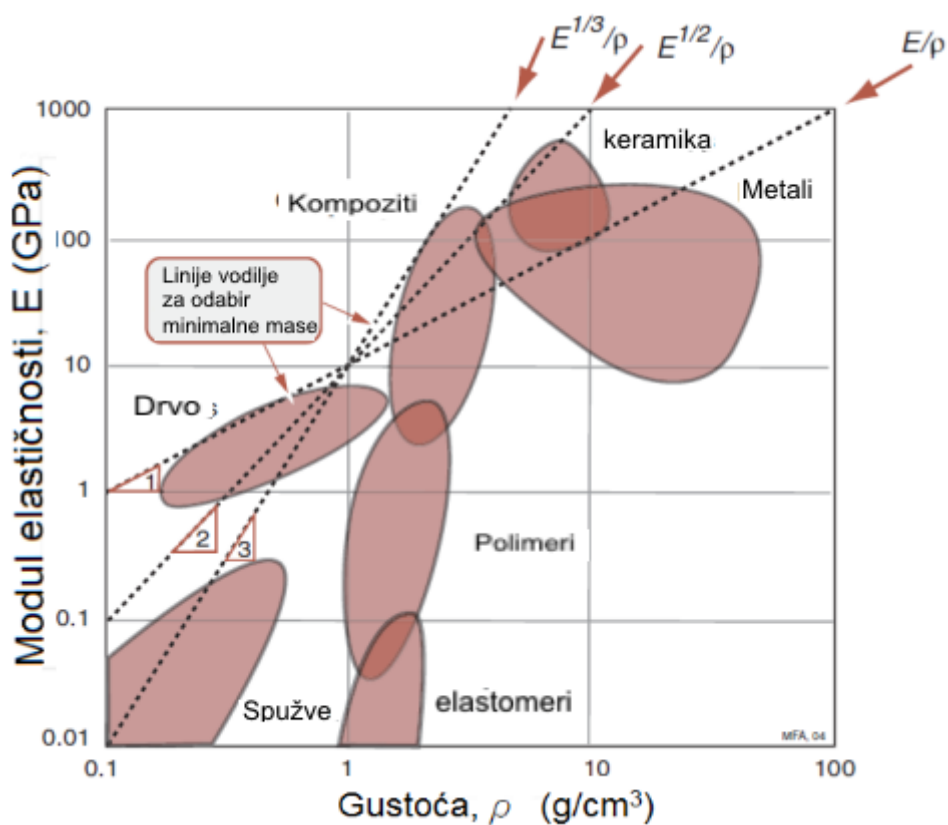


Grafikon 2. Postavljanje ograničenja slobodnim varijablama

(Izvor: Ashby, 2005)

Na kraju procesa (grafikon 3) odabira grafikona i varijabli povuče se željena dijagonala koja se dobije odabirom indeksa. Materijali koji su na liniji zadovoljavaju zadane uvjete, a oni koji su iznad nje čak imaju i bolje specifikacije.

Za rangiranje materijala kao treći dio Ashbyjeve metode korištena je Pughova metoda, kojom će se detaljnije uspoređivati potrebne karakteristike.



Grafikon 3. Postavljanje diagonale i odabir područje materijala
(Izvor: Ashby, 2005)

4.2.2. Pughova metoda

Metoda za ocjenjivanja koncepta koji se koristi za odabir idealnih materijala je Pughova metoda. Navedena metoda se sastoji od dva različita dijela: matrice odabranih konceptata i matrice bodovanja koncepta materijala.

Prvo se koristi metoda matrice odabranih koncepta materijala (Pugh, 1987). Metoda se sastoji od definiranja skupa kriterija pod kojima potencijalne opcije mogu biti razrađene, ocjenjene i sumirane kako bi se dobio ukupan rezultat koji tada može biti rangiran. Kod kriterija se ne određuje težinski faktor, odnosno njegova važnost, kako bi proces selekcije bio što brži.

Opis prve metode (tablica 4):

1. Odabiru se kriteriji koji su ključni za odabir materijala primjerenog za konačni proizvod.
2. Sastavlja se tablica tako da se referentni koncept stavi u sredinu radi lakše preglednosti. Svaki koncept se zatim uspoređuje s kriterijima referentnog koncepta i svaki kriterij procjenjuje zasebno.
3. Ako je kriterij koncepta bolji od referentnog koncepta kod određenog kriterija, onda se znak "+" unosi u matricu za koncept u odnosu na kriterij.
4. Ako je kriterij koncepta lošiji u odnosu na referentni, tada se znak "-" unosi u matricu.
5. Ako je kriterij koncepta isti kao i kod referentnog, onda se znak "0" unosi u matricu.
6. Tako se matrica sastoji od znakova "+", "-" i "0" te se izračunavaju ukupni iznosi za svaki koncept po vrsti znakova.
7. Svaki znak se sumira u zasebnom polju te se od sume "+" oduzme suma "-" i dobije se konačni rezultat.

Tablica 4. Matrica odabranih koncepta (Izvor: URL 1, predavanje Concept selection²)

Kriterij	Koncepti						
	A	B	C	D	E	F	G
Lakoća rukovanja	0	0	-	0	0	-	-
Lakoća korištenja	0	-	-	0	0	+	0
Funkcije	0	0	+	0	+	0	+
Izdržljivost	0	0	0	0	0	+	-
Lakoća proizvodnje	+	-	-	0	0	-	0
Prenosivost	+	+	0	0	+	0	0
Suma "+"	2	1	1	0	2	2	1
Suma "0"	4	3	2	6	4	2	3
Suma "-"	0	2	3	0	0	2	2
Rezultat	2	-2	-2	0	2	0	-1
Poredak	1	5	5	2	1	3	4
Prolazi dalje	Da	Ne	Ne	Da	Da	Da	Ne

Matricom bodovanja koncepta materijala (Pugh, 1987) dolazi se do konačne odluke odabira materijala. Na već odabranim kriterijima se pridodaje važnost svakog kriterija u postotku. Suma postotka svih kriterija (W) zajedno mora iznositi 100 %. Svaki kriterij se potom boduje ocjenom (R) 1 do 5 (tablica 5) i ocjena kriterija pomnoži s postotkom tog kriterija.

Tablica 5. Opis ocjene (R)

Opis ocjene	Ocjena
Puno bolje od referentnog koncepta	5
Bolje od referentnog koncepta	4
Jednako referentnom konceptu	3
Lošije od referentnog koncepta	2
Puno lošije od referentnog koncepta	1

² University of Minnesota, College of Science and Engineering, predavanje 6T-Concept Selection

Opis druge metode (tablica 6):

1. Pripremi se optimizirana verzija matrice odabranih koncepata i pridoda se težina svakog kriterija postotnim udjelom (W).
2. Ocjenjuje se kriterij (R) od 1 do 5 (tablica 5).
3. Rangiranje koncepta se dobije tako da se prvo pomnoži postotak određenog kriterija (W) s ocjenom kriterija (R), a zatim se svaka brojčana vrijednost ($W \times R$) zbroji čime se dobije suma svakog kriterija za određeni koncept.

Tablica 6. Matrica bodovanja koncepta (Izvor: URL 1, predavanje Concept selection³)

		Koncept							
		A		D		E		F	
Kriterij	W	R	W×R	R	W×R	R	W×R	R	W×R
Lakoća rukovanja	10 %	3	0,3	3	0,3	4	0,4	4	0,4
Lakoća korištenja	20 %	3	0,6	4	0,8	4	0,8	3	0,6
Funkcije	15 %	2	0,3	3	0,45	5	0,75	5	0,75
Izdržljivost	20 %	2	0,4	5	1,0	4	0,8	3	0,6
Lakoća proizvodnje	25 %	3	0,75	3	0,75	2	0,5	2	0,5
Prenosivost	10 %	3	0,3	3	0,3	3	0,3	3	0,3
	Rezultat	2,65		3,3		3,55		31,5	
	Poredak	4		2		1		3	

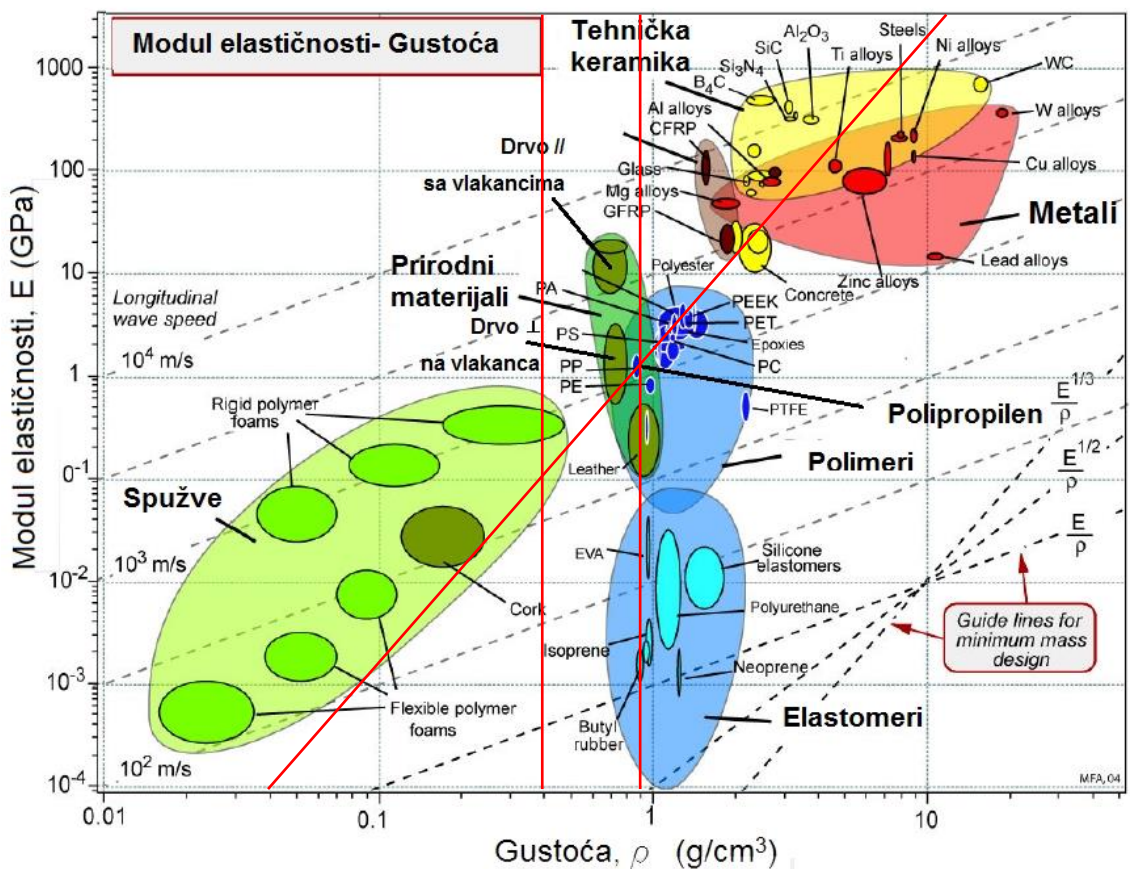
³ University of Minnesota, College of Science and Engineering, predavanje 6T-Concept Selection

5. REZULTATI ISTRAŽIVANJA I RASPRAVA

5.1. Odabir materijala za sjedalo i naslon školske stolice

Na Ashbyjevim grafikonima su različite vrste materijala prikazane različitim bojama: keramika žutom, metali crvenom, kompoziti tamnocrvenom, polimeri plavom, elastomeri svijetloplavom, spužve svijetlozelenom i prirodni materijali gdje se nalaze i drvo i drvni materijali tamnozelenom. Kako navodi Ashby (2005), na ovim grafikonima može se olakšati selektivni pristup odabiru materijala i usporediti omjer između dviju najvažnijih odabranih karakteristika za određeni proizvod.

Odnos modula elastičnosti (GPa) na y-osi i gustoće (g/cm^3) na x-osi (grafikon 4) koristi se kako bi se odabrao materijal određene krutosti uz uvjet minimalne mase za odabir što lakšeg materijala. Ovim grafikonom odabire se funkcija čvrstoće na savijanje ploče, minimalna težina kao cilj i ograničenje krutosti te time se dobije indeks $E^{1/2}/\rho$ koji je vodič za odabir materijala.

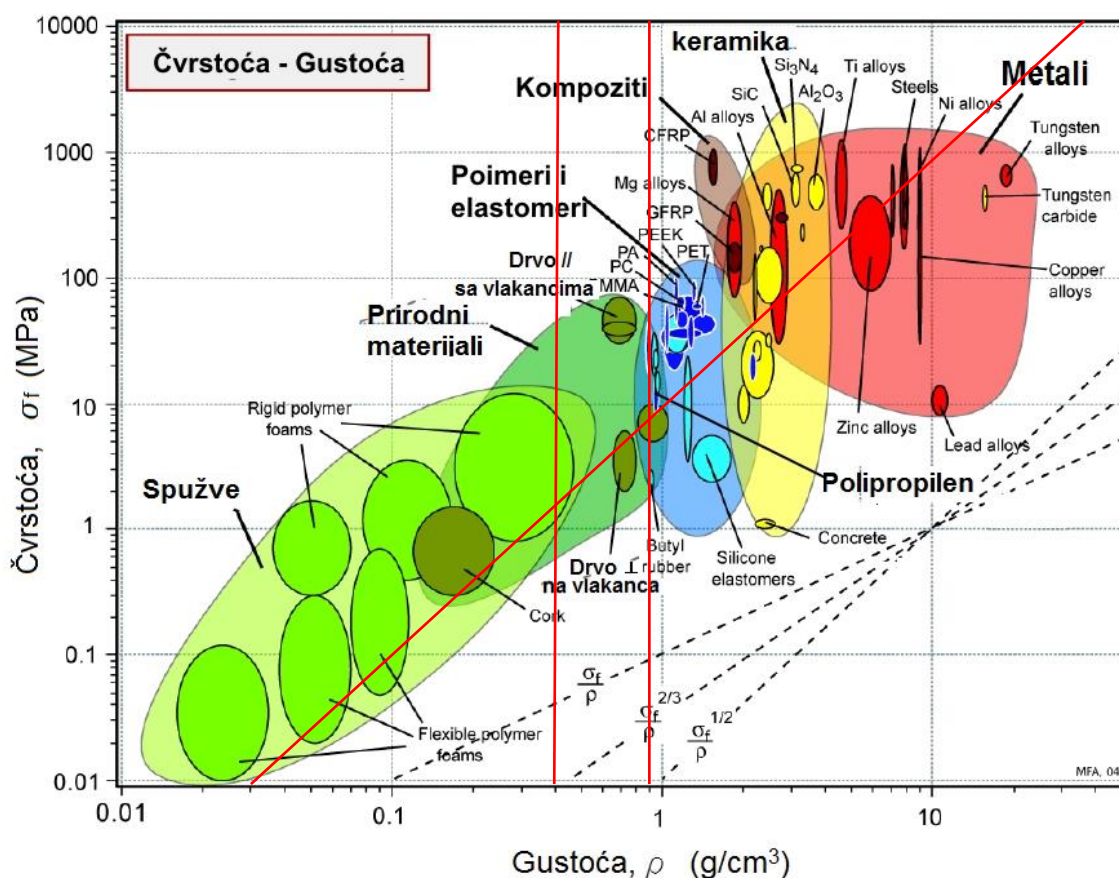


Grafikon 4. Modula elastičnosti u ovisnosti o gustoći različitih materijala

(Izvor: Ashby, 2010)

Maksimalna gustoća od $0,9 \text{ g/cm}^3$ odabrana je kao slobodna varijabla granične vrijednosti gustoće što je i okvirna gustoća polipropilena. Kao druga slobodna varijabla odabrana je minimalna gustoća od $0,4 \text{ g/cm}^3$ zbog neke okvirne granične gustoće i zbog jednostavnijeg pregleda materijala. Dijagonalna linija je također postavljena na rub polipropilena s namjerom komparacije s njime. Iz grafikona je vidljivo da prirodni materijali, pogotovo masivno drvo imaju puno bolje omjere, tako da za manju gustoću drvo i drveni materijali imaju puno veći modul elastičnosti od polipropilena. Ovime je dokazano da, unatoč manjoj gustoći, drvo ima puno veću krutost što je bitan čimbenik kod materija za sjedalo i naslon školske stolice. Zanimljivo je da uglavnom prirodni materijali poput drva i drvnih materijala zadovoljavaju zadane uvjete.

Grafikon 5 prikazuje međusobni odnos materijala s čvrstoćom (MPa) na y-osi i gustoćom (g/cm^3) na x-osi. Njime se želi olakšati odabir čvrstih i jakih materijala uz minimalnu masu. Odabirom čvrstih i jakih materijala za ploče i cilja minimalne mase, indeks za liniju vodilje je $\sigma_f^{1/2}/\rho$.



Grafikon 5. Usporedba čvrstoće u ovisnosti o gustoći različitih materijala

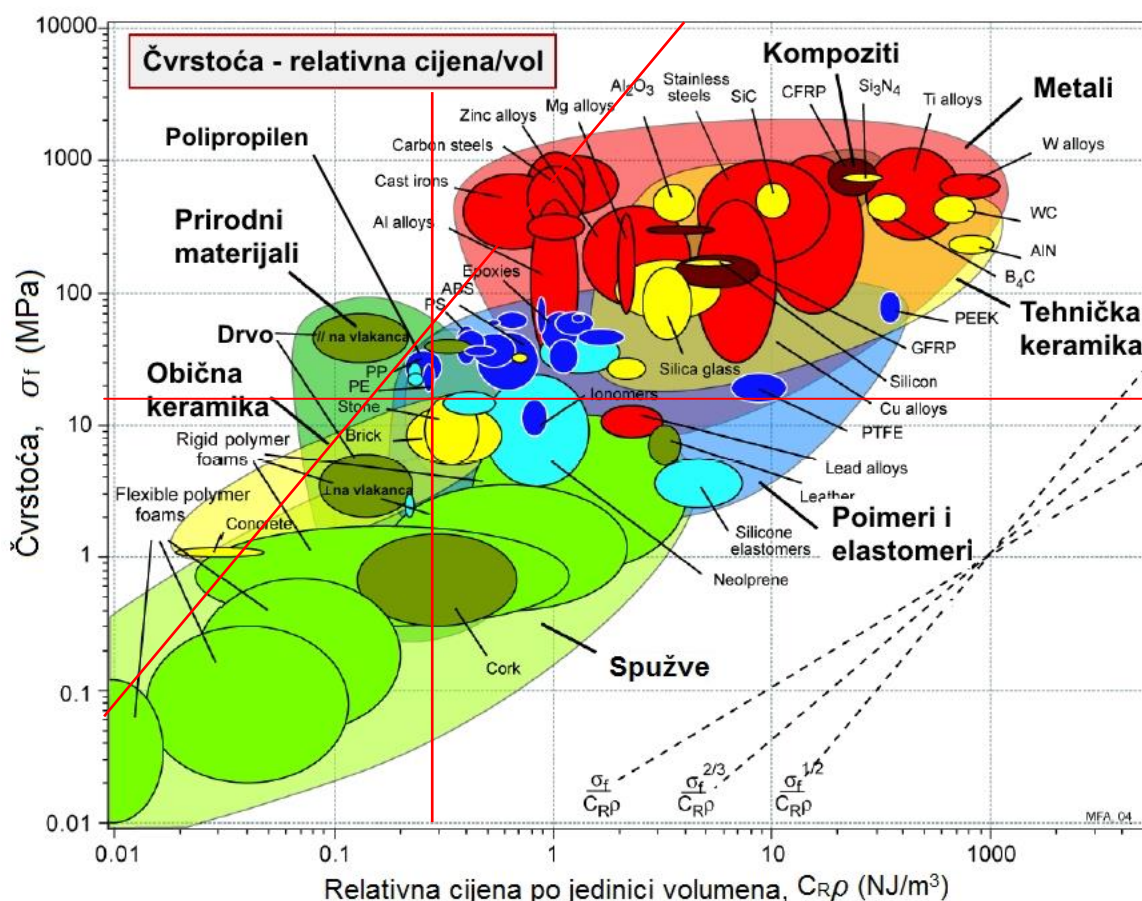
(Izvor: Ashby, 2010)

Kao i kod prethodno navedenog primjera, slobodne varijable i dijagonalna linija su postavljene na isti način. Grafikoni imaju praktički identične rezultate. Zajedničko s prethodnim prikazom (grafikon 4) je da drvo i drveni materijali s manjom gustoćom imaju uglavnom veću čvrstoću pa se tako i ovdje uglavnom samo drvo i drveni materijali nalaze u skupini materijala koji bi se mogli primijeniti za izradu naslona i sjedala školske stolice. No, vidljivo je kako čvrstoća drva okomito (\perp) na vlakanca nalazi ispod dijagonale odabrane indeksom te ne zadovoljava uvjete.

S prethodna dva prikaza dokazano je što je već i poznato, a to je da drvo ima jako dobar omjer mehaničkih svojstava i gustoće. Takav omjer i ta svojstava čine drvo idealnim izborom za naslon i sjedalo školske stolice i zato je u velikoj prednosti naspram plastike, tj. polipropilena.

Iako drvo, prema dosadašnjim saznanjima, ima veliku nadmoć, nisu samo mehanička svojstva bitna za odabir materijala. Zato je odabran grafikon s usporedbom čvrstoće (MPa) na y-osi i relativne cijene po jedinici volumena (NJ/m^3) x-osi (grafikon 6). Ovdje se želi saznati što možemo dobiti unutar cijene polipropilena ili u nižem cjenovnom razredu tako da se razmatra kako dobiti čvrst materijal uz najmanju cijenu. Ovim grafikonom za funkciju je odabrana čvrstoća na savijanje, kao cilj je odabrana minimalna cijena materijala te ograničenje na čvrste i jake materijale. Uz takve uvjete odabran je indeks $\sigma_f^{1/2}/C_{RP}$ dijagonalne linije za vodilju. Kao slobodna varijabla na grafu izabrana je najviša cijena polipropilena od 0.2 novčane jedinice po volumenu (NJ/m^3). Cijena po jedinici volumena (NJ/m^3) dobivena umnoškom cijene (NJ) po kilogramu (kg) i gustoćom (kg/m^3) materijala.

S gledišta omjera čvrstoće i cijene, na grafikonu 6 se nalazi puno više vrsta materijala koji bi se mogli odabrati pa je zato odabrana druga varijabla za čvrstoću. Vidljivo je grafikonu 6 da čvrstoća polipropilena je okvirno 11 MPa, pa zato je uzeta kao slobodna varijabla minimalne moguće vrijednosti čvrstoće. Jedini mogući materijal koji je preostao je drvo gdje se vidi da, uz nižu cijenu drva kao sirovine, ima veću čvrstoću od polipropilena.



Grafikon 6. Usporedba čvrstoće u ovisnosti o cijeni materijala po jedinici volumena
(Izvor: Ashby, 2010)

Kratkim pregledom na sve prikazane grafikone uočava se da su drvo i drveni materijali apsolutni pobjednici u različitim omjerima. Kako se čini, sve ide u korist drva i drvnih materijala, no i dalje se kod proizvodnje školske stolice koristi sve više i više plastičnih materijala poput polipropilena. Kod grafikona 6 stoji da je drvo jeftinije od polipropilena, ali samo kao osnovna sirovina koja nije prerađena. Troškovi prerade drva i izrade drvnih materijala su puno veći od prerade polipropilena kojemu je proizvodnja vrlo jednostavna i jeftina. Tu se krije odgovor zbog čega je polipropilen kao krajnji proizvod ipak jeftiniji od proizvoda izrađenih od drva i drvnih materijala, pa ima sve veću prevagu nad drvom.

5.2. Karakteristike materijala

Ocjenjivanje materijala će se odvijati u dvije faze kako je navedeno u Pughovoj metodi. Polipropilen je odabran kao primjer za komparaciju kako bi se

moglo najbolje vidjeti kakve karakteristike imaju masivno drvo, furnirska ploča od bukovine, MDF, WPC, *arboform*[®] i *bendywood*[®] u usporedbi s njim. Navedeni materijali ocjenjivani su međusobnom usporedbom mehaničkih, fizikalnih, oblikovnih, ekoloških i ekonomskih karakteristika.

5.2.1. Fizikalna i mehanička svojstva

Za fizikalno svojstvo odabrana je gustoća. Gustoća je jedan od važnijih čimbenika kod odabira materijala jer određuje konačnu masu proizvoda. Budući da je školska stolica namijenjena djeci različitih uzrasta, onima najmlađima u nižim razredima osnovne škole nije svejedno koliko je stolica teška. Modul elastičnosti i vlačna čvrstoća te čvrstoća na savijanje odabrani su kao najbitniji od mehaničkih svojstava. Modul elastičnosti predstavlja mjeru za krutost materijala što je važna karakteristika za stabilnost i sigurnost nekog proizvoda. Vlačna čvrstoća i čvrstoća na savijanje predstavljaju ukupnu čvrstoću materijala (tablica 7).

Tablica 7. Fizikalna i mehanička svojstva materijala

Materijal	Gustoća (g/cm ³)	Modul elastičnosti (GPa)	Vlačna čvrstoća (MPa)	Čvrstoća na savijanje (MPa)
Furnirska ploča (bukovina)	0,68	18	40	-
Masivno drvo (bukovina)	0,68	16,0	135	123
MDF	0,75	4	18	20
Polipropilen	0,89-0,92	0,90-1,55	20,7-37,2	
WPC (60 % udjela polipropilena)	0.9	3,2	29,5	65
<i>Arboform</i> [®]	1,4	8,61	0	52,8
<i>Bendywood</i> [®]	0,89	3,9	102	-

5.2.2. Oblikovna i estetska svojstva

Materijali poput polipropilena, *arboform*[®] i WPC jednostavno se oblikuju jer se ubrizgavanjem ili lijevanjem u različite kalupe može dobiti bilo koji oblik. Nasuprot tome, kod materijala poput MDF-a i masivnog drva elementi se moraju zasebno krojiti kako bi se dobio željeni oblik, naravno, ako je i uopće moguće izraditi oblik kakav je dobiven WPC-om, polipropilenom ili *arboform*[®]. *Bendywood*[®]

i furnirska ploča su nešto između ove dvije grupe. Furnirska ploča se može lijepiti u za to određenim kalupima i dovoljna je samo mala dorada za željeni oblik.

Estetika je svojstvo koje se ne može egzaktno definirati. Međutim, više puta je dokazano kako ljudi više vole drvo i drvene proizvode (slike 17a) od sintetičkih proizvoda (slika 17b). Drvni proizvodi pružaju osjećaj topline i ugone kako vizualno tako i na dodir. U tom pogledu materijal poput polipropilena nikada neće biti "ravan" drvu i drvnim materijalima.



a) potpuno izrađeno od drva



b) potpuno izrađeno od plastike

Slika 17. Primjeri izrade stolice od jedne vrste materijala

(Izvor a): <https://i.pinimg.com/236x/62/83/0a/62830a6309275a9e9a92c15a834f7a8b.jpg>, b): <http://migeplastics.com/upload/201604/20/201604201932062236.jpg>)

5.2.3. Ekonomska i ekološka svojstva

Ekonomske značajke materijala (tablica 8) od uvijek su bile među najvažnijim razlozima za odabir materijala, tj. moglo bi se reći da su ključne. To je također možda najveći razlog zašto drvo i drvni materijali polako gube značaj kod uporabe u školskim stolicama. Niska cijena materijala kao važan čimbenik dokazuje da se plastični materijali primjenjuju sve više za izradu školskih stolica i zamjenjuju prirodne materijale. Ekologija i ekološka svojstva materijala (tablica 8) sve više dolaze do izražaja pa je tako za ekološki prihvatljive materijale bitno da se

moгу reciklirati i ponovno upotrebljavati za istu ili neku drugu svrhu. Polipropilen, *Arboform*[®] i WPC se mogu u potpunosti reciklirati i upotrijebiti za istom obliku. Dok ostali materijali su djelomično mogu reciklirati iz razloga što njihovim usitnjavanjem može dobiti nusprodukt. Tablicom 8 prikazana je mogućnost recikliranja materijala i cijene po jedinici proizvoda.

Tablica 8. Mogućnost recikliranja i cijena materijala

Materijal	Mogućnost recikliranja	Cijena (kn/kg)
Furnirska ploča (bukovina)	Djelomično	14,11
Masivno drvo (bukovina)	Djelomično	5
MDF	Djelomično	6
Polipropilen	Da	6,6
WPC (60 % udjela polipropilena)	Da	10
<i>Arboform</i> [®]	Da	31,1
<i>Bendywood</i> [®]	Djelomično	-

5.3. Metode ocjenjivanje materijala

5.3.1. Metoda odabira materijala

U tablici 9 uspoređuju se materijali po zadanim i prije navedenim poglavljima. Materijali su označeni brojevima:

1. Furnirska ploča (bukovina)
2. Masivno drvo (bukovina)
3. MDF
4. Polipropilen
5. WPC (60 % udjela polipropilena)
6. *Arboform*[®]
7. *Bendywood*[®]

Polipropilen, materijal pod rednim brojem 4, odabran je kao komparacijski materijal pa će se ostali materijali uspoređivati s njime. Odabran je, kao iz već prethodno navedenih razloga, zbog želje za saznanjem zašto se sve više upotrebljava kod izrade školske stolice. Isto tako, nastoji se spoznati postoji li materijal s popisa koji je bolji odabir od njega. Polipropilen kao materijal za

komparaciju ima 0 u svakom polju tablice 9 iz razloga da se mogu ostali materijali komparirati kao bolji (+), lošiji (-) ili jednaki (0) njemu. Za određene kriterije nisu nađeni podaci za odnosni materijal pa će se zato taj kriterij automatski bodovati s "0" u odnosu prema polipropilenu.

Tablica 9. Metoda odabira materijala

Kriterij	Materijali						
	1.	2.	3.	4.	5.	6.	7.
Gustoća (g/cm ³)	+	+	+	0	0	-	0
Modul elastičnosti (GPa)	+	+	+	0	+	+	+
Vlačna čvrstoća (MPa)	+	+	-	0	0	0	+
Čvrstoća na savijanje (MPa)	0	0	0	0	0	0	0
Oblikovna svojstva	-	-	-	0	0	0	-
Estetska svojstva	+	+	0	0	0	+	+
Mogućnost recikliranja	-	-	-	0	0	0	-
Cijena (kn/kg)	-	+	0	0	-	-	0
Suma "0"	1	1	3	8	6	4	3
Suma "-"	3	2	3	0	1	2	2
Suma "+"	4	5	2	0	1	2	3
Rezultat	1	3	-1	0	0	0	1
Poredak	2.	1.	4.	3.	3.	3.	2.
Prolazi dalje	Da	Da	Ne	Da	Da	Da	Da

Prvi dio metode je pokazao neku ravnopravnost svih materijala (tablica 9), jedino se masivno drvo malo više ističe od ostalih. Praktički svi drvni materijali kao i drvo ističu se manjom gustoćom od polipropilena osim *arboform*[®] sa većom i WPC-a sa podjednakom. Kombinacija drvnih vlakana i prašine s polimerima kod materijala *arboform*[®] uzrokovala je kompaktnu i gustu strukturu, te mu je gustoća mnogo veća. Modul elastičnosti i vlačna čvrstoća idu također u korist drva i drvnih materijala gdje je jedino MDF slabiji u pogledu vlačne čvrstoće od polipropilena. To je već i prije dokazano kod Ashbyjevih grafova gdje je drvo imalo daleko bolji omjer gustoće i mehaničkih svojstava.

Čvrstoća na savijanje, radi nedostatka podataka za polipropilen, bodovana je svima kao jednaka, međutim, dokazano je na grafikonima Ashbyja da drvo i drvni materijali imaju bolja mehanička svojstva. Oblikovna svojstva pripadaju polipropilenu jer drvo i klasični drvni materijali nisu u mogućnosti poprimiti bilo

kakav oblik. U ovom segmentu su jedino *arboform*[®] i WPC ravnopravni polipropilenu. Zbog prirodnog ugođaja i ljepote, drvni materijali prevladavaju u estetskim svojstvima te su jedino WPC i sirovi MDF bodovani kao jednaki polipropilenu. Mogućnost recikliranja kojeg ima polipropilen imaju samo još *arboform*[®] i WPC, koje karakterizira identičan način proizvodnje. *Arboform*[®] navodno ima status 100 % reciklirajućeg biomaterijala. Cjenovno su svi materijali lošiji od polipropilena, osim masivnog drva koji je ipak malo jeftiniji. To je možda i najbitniji čimbenik zašto ima sve više polipropilena u školskom namještaju.

Zbog podjednakog rezultata u bodovanju, u sljedeće matrice idu svi materijali osim MDF-a koji su negativno i lošije ocijenjeni od polipropilena.

5.3.2. Metoda bodovanja materijala

U ovoj metodi uza sve navedene karakteristike, pridodat će se važnost svakog kriterija u postotku (suma svih postotaka mora biti 100%), te će se svaki koncept bodovati ocjenama od 1 do 5 gdje (1 – mnogo lošiji od komparacijskog materijala, 3 – jednak komparacijskom materijalu i 5 – mnogo bolji od komparacijskog materijala) i s umnoškom postotka dobiti konačan broj pojedinog kriterija. Brojevi materijala po kojima su označeni i dalje su jednaki za sve unatoč tome što MDF više ne konkurira. Jedina promjena naspram prošle tablice je što će se podaci koji nisu pronađeni bodovati s 0 (nula).

Tablicom 10 prikazan je konačan rezultat ocjenjivanja materijala. Kao i kod prijašnjeg bodovanja masivno drvo je ostalo kao najbolje ocijenjeni materijal, s velikom bodovnom razlikom. Furnirska ploča je uz masivno drvo jedina pokazala bolja svojstva što je vidljivo na ukupnom rezultatu. Najviše su podbacili *arboform*[®] i *bendywood*[®], koji su u prethodnom bodovanju (tablica 9) bili jednako ili bolje rangirani od polipropilena.

Tablica 10. Metoda bodovanja materijala

		Materijali											
		1.		2.		4.		5.		6.		7.	
Kriterij	W	R	W×R	R	W×R	R	W×R	R	W×R	R	W×R	R	W×R
Gustoća (g/cm ³)	17 %	5	8,5	5	8,5	3	5,1	3	5,1	1	1,7	3	5,1
Modul elastičnosti (GPa)	15 %	5	7,5	5	7,5	3	4,5	4	6,0	4	6,0	4	6,0
Čvrstoća na vlak (MPa)	15 %	4	6,0	5	7,5	3	4,5	3	4,5	0	0	5	7,5
Čvrstoća na savijanje (MPa)	0 %	0	0	0	0	0	0	0	0	0	0	0	0
Oblikovna svojstva	13 %	2	2,6	1	1,3	3	3,9	3	3,9	3	3,9	2	2,6
Estetska svojstva	10 %	4	4,0	5	5,0	3	3,0	3	3,0	4	4,0	4	4,0
Mogućnost recikliranja	10 %	2	2,0	2	2,0	3	3,0	3	3,0	3	3,0	1	1,0
Cijena (kn/kg)	20 %	1	2,0	4	8,0	3	6,0	2	4,0	1	2,0	0	0
	Rezultat	32,6		39,8		30,0		29,5		20,6		26,2	
	Poredak	2.		1.		3.		4.		6.		5.	

Rezultati ispitivanja (tablica10) ukazuju kako ni jedan od "novih" materijala nije zadovoljio uvjete postavljene na materijal za izradu naslona i sjedala. Preostali "novi" materijali u drugom krugu detaljnog ispitivanja *arboform*[®] i *bendywood*[®] nisu zadovoljili očekivanja, WPC također lošije bodovan no međutim zanemarivo malo. Iz rezultata je također vidljivo kako odabrani materijali *arboform*[®], *bendywood*[®], definitivno nisu trenutno konkurentni starim materijalima za izradu naslona i sjedala. Dok WPC bi mogao možda biti konkurentan. MDF se kao poznatiji materijal također dokazao da nije prikladan i zašto se ne koristi u ovoj primjeni.

Na primjeru materijala *arboform*[®] i *bendywood*[®] vidi se važnost ovog drugog dijela ispitivanja s bodovanjem težinskog faktora pojedinih ocjena. *Arboform*[®] nije klasičan drvno-plastični materijal, ali je svojim karakteristikama i sličnostima s drvom iznenađujuće nisko bodovan. Slabom rangiranju *arboform*[®] je najviše presudio visoki postotak važnosti gustoće i cijene materijala te ne bodovanje kriterija čvrstoće na vlak radi nedostatka informacija. Cijena i gustoća kao dva

najvažnija kriterija za odabir materijala za školsku stolicu, jer su mala težina i niska cijena ključni faktori, a *arboform*[®] s visokom gustoćom i cijenom jednostavno nije prihvatljiv za uporabu. WPC koji je podjednako bodovan mogao bi biti zamjenski materijal za polipropilen. No međutim većina sastava WPCa je sa većinskim udjelom polimera a manjim dijelom drvnih tvari. Što ujedno ne čini veliku razliku između WPC-a i polipropilena. Furnirska ploča se istaknula kao bolja opcija od polipropilena. Nedostatci furnirske ploče su puno viša cijena i manja mogućnost oblikovanja materijala i recikliranja naspram polipropilena, ali zato se ističe s puno boljim mehaničkim svojstvima i manjom gustoćom te estetikom prirodnog materijala. Masivno drvo se ovim ispitivanjem u oba dijela pokazalo kao daleko najbolji materijal za uporabu kod naslona i sjedala za školske stolice. Iskazuje se skoro sa svim karakteristikama kao bolji materijal te je cijena sirovine masivnog drva manja od polipropilena.

Sve navedeno dovodi do pitanja zašto masivno drvo već dulje vrijeme izlazi iz proizvodnje kao materijal za školsku stolicu? Čini se da će, ako se nešto ne poduzme, polipropilen ili možda neki novi materijal polako s vremenom izbaciti i furnirsku ploču. Odgovor je vrlo jednostavan – drvo kao osnovna sirovina je jeftiniji od polipropilena, ali sama proizvodnja drvnih materijala za neki proizvod je kompleksnija, duže traje i troškovi proizvodnje su veći. Proizvodnja polipropilena je prema drvnim materijalima jednostavnija i jeftinija. Sve navedeno dovodi do posljedice da krajnji proizvod od drva ne može biti jeftiniji od polipropilena. To je ujedno i odgovor na rezultate prikazane tablicom i stanje tržišta materijala za izradu školske stolice.

Nažalost, previše se prilikom opremanja obrazovnih ustanova upotrebljavaju jeftini materijali pa se tako izgubi smjernica za ostale bitne karakteristike koje školska stolica mora imati. Upravo iz tog razloga teza da je „ekonomija daleko ispred ergonomije“ (Domljan, 2011) postaje stvarnost i potvrđena činjenica.

6. ZAKLJUČAK

Materijali koji su navedeni u radu kao mogući nasljednici nisu trenutno mogući u primjeni, ali možda će u skoroj budućnosti neki od njih biti primjenjivi za proizvodnju školske stolice. Svakako se moraju pronaći novi putevi kako bi se drvo i drvni materijali mogli modificirati i više specificirati za određeni proizvod. Jer moderni sintetski proizvodi rade se za određenu namjenu, a kako je navedeno u radu drvo mijenja svoja svojstva ovisno o vrsti i arealu na kojem raste. To je jedan veliki nedostatak kod drvnih materijala kod kojih ne postoji mnogo usko specijaliziranih proizvoda za određenu primjenu.

Drvo je najstariji materijal za proizvodnju školske stolice. Drvo i drvni materijali su vrlo učinkoviti konstrukcijski i dizajnerski prirodni materijali. Spomenuti drvni materijali trenutno još nisu ugroženi, no potrebne su inovacije tim materijala njihovom dizajnu, poboljšanju sustava proizvodnje i razvoju naprednijih tehnologija obrade s namjerom da ne izgube korak s ostalim materijalima u proizvodnji školske stolice i školskog namještaja općenito.

Vidljivo je iz rada kako masivno drvo i furnirska ploča bolje i prikladnije za izradu školske stolice. Polipropilen je bolji u jednom bitnom čimbeniku, a to je cijena. Niska cijena je danas u opremanju obrazovnih ustanova početak i kraj, alfa i omega, pa tako i kod odabira školske stolice. Moralo bi se nekim načinom osvijestiti ljude da zadovoljavanjem osnovnih kriterija i niske cijene nije najbitnije za opremanje javnih ustanova. Djeca su naša budućnost, oni provedu sate i sate sjedeći na školskim stolicama te za njih ne bih smjelo biti „najjeftinije je dovoljno dobro“. Drvo i drvni materijali su prirodnog podrijetla te time stvaraju osjećaj ugone u prostoriji. Time nude široki spektar raznolikih prirodnih tekstura punih topline kako za oko tako i za dodir što je gledajući sa stajališta zdravlja i zadovoljstva korisnika neizmjereno važno, važnije u dugoročnom državnom proračunu odlazaka djelatnika na bolovanje, nego cijene opremanja obrazovnih zgrada.

LITERATURA

1. Antonović, A (2010): Skripta: Kemija drva, prvi dio. Sveučilište u Zagrebu, Šumarski fakultet
2. Ashby, M. F. (2010): The CES EduPack Database of Natural and Man-Made Materials: Version 1. Granta Design, January 2010. Engineering Department, Cambridge, UK
3. Ashby, M. F. (2005): Materials Selection in Mechanical Design. Treće izdanje: Elsevier Ltd., Oxford.
4. Ashby, M. F., Johnson, K. (2002): Materials and Design. Prvo izdanje: Elsevier Ltd., Oxford
5. Domljan, D., Grbac, I., Bogner, A. (2004): Uloga dizajna u procesa razvoja školskog namještaja. Drvna industrija, 55 (2), str 77-90.
6. Domljan, D. (2011): Oblikovanje školskog namještaja kao preduvjet očuvanja zdravlja učenika, doktorska disertacija, Sveučilište u Zagrebu Šumarski fakultet Zagreb
7. Domljan, D., Grbac, I., Jirouš Rajković, V., Vlaović, Z., Živković, V., Župčić I. (2015): Kvaliteta i tehnički opisi proizvoda od drva, Svezak I, Opremanje zgrada za odgoj i obrazovanje, Sveučilište u Zagrebu Šumarski fakultet, Hrvatska Gospodarska Komora
8. Eckelman, C. A. (1987) Designing high quality furniture with wood composites. Sveučilište Purdue, Indiana. str.42, 45-46
9. Education at a Glance (2013): OECD indicators, OECD. str. 354-355
10. Hlaskova, L., Rogozinski, T., Donly, S., Kopecky, Z., Jedinak, M. (2015): Content of respirable and inhalable fractions in dust created while sawing beech wood and its modifications. Drevno, izdanje 58, br. str. 193-195
11. Jambrečković, V (2004): Drvne ploče i emisija formaldehida. Sveučilište u Zagrebu, Šumarski fakultet
12. Kasal, B., Friebel, S., Gunschera, J., Salthammer, T., Schirp, A., Schirp, A., Schwab, H., Thole, V. (2015): Wood-Based Materials. Fraunhofer- Institut za istraživanje drva, Braunschweig. Wiley-VCH Verlag GmbH & Co. KGaA. str. 26-27
13. Nägele, E., Eisenreich, N., Eyerer, P. (2002): Arboform® – A Thermoplastic, processable Material from Lignin and Natural Fibers. str.11-14
14. Pugh, S (1987): Design decision – How to succeed and know why. Dizajnerski institut, Xerox Corporation, New York
15. Španić, N., Jambrečković, V., Antonović, A. (2010): Osnovni materijali za proizvodnju drvno-plastičnih kompozita. Drvna industrija, 61 (4), str. 259-269.
16. Teischinger, A. (2007): Wood and Competing Materials. IUFRO All Division 5 Conference 2007: Forest Products and Environment. A product Symbiosis. Taipei, Taiwan

17. Tkalec, S. (1985): Konstrukcije namještaja. Sveučilište u Zagrebu Šumarski fakultet, Zagreb.
18. Vlaović, Z., Domljan, D., Grbac, I. (2008): Wood and wood-based materials in office and school furniture, Proceedings of 19th international scientific conference: Wood is good – properties, technology, valorization, application, Innovawood, University of Zagreb, Faculty of Forestry, Zagreb, October 17th 2008, str. 51-58
19. *** (2016a): HRN EN 1729-1 Namještaj – stolice i stolovi za obrazovne ustanove – Funkcionalne dimenzije, Hrvatski zavod za norme, Zagreb
20. *** (2016b): HRN EN 1729-2, Namještaj – stolice i stolovi za obrazovne ustanove – Sigurnosni zahtjevi i metode ispitivanja, Hrvatski zavod za norme, Zagreb

WEB izvor:

1. URL 1: Concept selection, University of Minnesota, , College of Science and Engineering, predavanje 6T-Concept Selection (<http://www.me.umn.edu/courses/me4054/lecnotes/LecFall2012/>, (27. 8. 2017.)