

Prilog istraživanju utjecaja trulog drva na mehaničku kvalitetu peleta

Vicković, Igor

Master's thesis / Diplomski rad

2018

Degree Grantor / Ustanova koja je dodijelila akademski / stručni stupanj: **University of Zagreb, Faculty of Forestry / Sveučilište u Zagrebu, Šumarski fakultet**

Permanent link / Trajna poveznica: <https://um.nsk.hr/um:nbn:hr:108:178643>

Rights / Prava: [In copyright](#) / [Zaštićeno autorskim pravom.](#)

Download date / Datum preuzimanja: **2024-09-18**



Repository / Repozitorij:

[University of Zagreb Faculty of Forestry and Wood Technology](#)



ŠUMARSKI FAKULTET SVEUČILIŠTA U ZAGREBU

DRVNOTEHNOLOŠKI ODSJEK

SVEUČILIŠNI DIPLOMSKI STUDIJ

DRVNOTEHNOŠKI STUDIJ

IGOR VICKOVIĆ

**Prilog istraživanju utjecaja trulog drva na mehaničku
kvalitetu peleta**

DIPLOMSKI RAD

ZAGREB, 2018.

ŠUMARSKI FAKULTET SVEUČILIŠTA U ZAGREBU
DRVNOTEHNOLOŠKI ODSJEK

Prilog istraživanju utjecaja trulog drva na mehaničku kvalitetu peleta

DIPLOMSKI RAD

Diplomski studij: Drvnotehnološki studij

Predmet: Energetika drvne industrije

Ispitno provjerenstvo: 1. prof. dr. sc. Stjepan Risović
 2. izv. prof . dr. sc. Marin Hasan
 3. dr. sc. Branimir Šafran

Student: Igor Vicković

JMBAG:0068213864

Broj indeksa: 792/16

Datum odobrenja teme: 18.3.2018.

Datum predaje rada: 14.09.2018.

Datum obrane rada: 21.09.2018.

Zagreb, rujan, 2018

1. Dokumentacijska kartica

Naslov	Prilog istraživanju utjecaja trulog drva na mehaničku kvalitetu peleta
Title	Contribution to the research of the influence of adding rotten wood on the mechanical quality of pellets
Autor	Igor Vicković
Adresa autora	Ul. Grada Chicaga 15
Mjesto izrade	Šumarski fakultet Sveučilište u Zagrebu
Vrsta objave	Diplomski rad
Mentor	prof. dr. sc. Stjepan Risović
Izradu rada pomogao	dr. sc. Branimir Šafran
Godina objave	2018
Obujam	I – VIII + 39 stranica + 45 slika + 8 tablica + 25 izvora literature
Ključne riječi	pelet, gljiva smeđe truleži, mehanička svojstva, hidraulična preša za pelet
Key words	pellets, brown rot fungi, mechanical properties, hydraulic single pellet press,
Sažetak	<p>U ovom radu će se analizirati utjecaj dodavanja drva napadnutog gljivom smeđe truleži osnovnoj sirovini s ciljem povećanja mehaničke čvrstoće drvnih peleta. Drvni peleti proizvesti će se na pojedinačnoj preši za pelet pri unaprijed podešenim proizvodnim parametrima. Nakon proizvodnje, peletima će se ispitati mehanička te ostala svojstva, a statističkom analizom utvrdit će se statistička značajnost poboljšanja mehaničkih svojstava.</p>

„Izjavljujem da je moj diplomski rad izvorni rezultat mojega rada te da se u izradi istoga nisam koristio drugim izvorima osim onih koji su u njemu navedeni“.

Igor Vicković

Ime i prezime

U Zagrebu, 21.09.2018.

2. SADRŽAJ

1. Dokumentacijska kartica.....	I
2. SADRŽAJ	III
3. POPIS SLIKA	V
4. POPIS TABLICA.....	VII
5. PREDGOVOR	VIII
1. UVOD	1
2.1. Biomasa	2
3.1. Izvori biomase	3
3.1.1. Drvna biomasa	6
3.1.2. Biomasa i njezin utjecaj na okoliš	7
3.2. Peleti	8
3.2.1. Proizvodnja drvnih peleta	10
3.2.2. Čimbenici prešanja drvene biomase.....	11
3.2.3. Parametri prešanja	12
3.2.4. Konstrukcijski parametri	12
2. CILJ ISTRAŽIVANJA.....	15
3. MATERIJALI I METODE ISTRAŽIVANJA	16
3.1. Sirovina korištena za ispitivanje	16
3.1.1. Obična bukva (<i>Fagus sylvatica</i> L.).....	16
3.1.2. Obična jela (<i>Abies alba</i> Mill.)	17
3.1.3. Trulo drvo obične bukve (<i>Fagus sylvatica</i> L.) uzeto iz prirode	19
3.1.4. Trulo drvo bora (<i>Pinus sylvestris</i> L.) degradirano gljivom smeđe truleži (<i>Poria placenta</i>).....	19
3.2. Plan i priprema istraživanja	20
3.2.1. Priprema uzoraka	20
3.2.2. Usitnjavanje uzoraka	20
3.2.3. Kondicioniranje uzoraka	21
3.2.4. Formiranje smjesa uzoraka jele, bukve i trulog drva.....	22
3.3. Laboratorijsko ispitivanje pripremljenih smjesa	23
3.3.1. Metode i način ispitivanja svojstava mješavina materijala	23
3.3.2. Određivanje sadržaja voda prema normi HRN EN ISO 18134-1 2015.....	23

3.3.4. Određivanje gornje ogrjevne vrijednosti prema normi HRN EN ISO 18125:2017	25
3.3.5. Izrada peleta laboratorijskom prešom.....	28
3.3.6. Određivanje tlačne čvrstoće peleta u radijalnom smjeru	30
4. REZULTATI ISTRAŽIVANJA.....	32
5. ZAKLJUČCI	39
6. LITERATURA	41

3. POPIS SLIKA

Slika 1. Šumska biomasa – sječka

Slika 2. Kružni proces biomase u prirodi

Slika 3. Drvna biomasa

Slika 4. Način iskorištavanja drvene biomase

Slika 5. Peleti

Slika 6. Shematski prikaz tehnološkog postupka proizvodnje drvnih peleta

Slika 7. Konstrukcijske izvedbe preša za peletiranje

Slika 8. Preša s ravnom i horizontalnom matricom – osnovni konstrukcijski elementi

Slika 9. Valjci – a) izrađeni iz karbida; b) čelični valjci

Slika 10. Otvor matrice – osnovne oznake i veličine

Slika 11. Trupci bukve

Slika 12. Uzorak obične bukve

Slika 13. Trupci obične jele

Slika 14. Uzorak obične jele

Slika 15. Uzorak obične bukve uzet iz prirode

Slika 16. Uzorak običnog bora izložen djelovanju *Poria placente*

Slika 17. Uzorci bukve i jele pripremljeni za usitnjavanje na mlinu

Slika 18. Mlin za usitnjavanje Retsch SM 300 sa spiralnim nožem i sitom četvrtastog otvora 4 mm

Slika 19. Kondicionirani uzorci obične jele

Slika 20. Kondicionirani uzorci obične bukve

Slika 21. Kondicionirani uzorci trilog drva obične bukve

Slika 22. Uzorak bora napadnut gljivom smeđe truleži *Poria placenta*

Slika 23. Sušenje uzoraka u sušioniku

Slika 24. Analitička vaga

Slika 25. Mufolna peć marke Nabertherm L9/13/B180

Slika 26. Eksikator

Slika 27. Tablete iz drvene biomase

Slika 28. Hidraulička preša za izradu peleta

Slika 29. Kalup za izradu tablete

Slika 30. Prešanje

Slika 31. Kalorimetar IKA C200

Slika 32. Dijelovi kalorimetarske bombe

Slika 33. Glavni dijelovi hidraulične preše (SPP – single pellet press)

Slika 34. Mikrometar sa stalkom Mitutoyo 500-CD-15PMX

Slika 35. Odlaganje uzorka u plastične epruvete

Slika 36. Kidalica Shimadzu Autograph AG – X plus

Slika 37. Ispitivanje tlačne čvrstoće peleta u radijalnom smjeru – tijek ispitivanja

Slika 38. Hookeov dijagram

Slika 39. Definiranje tlačne površine prilikom ispitivanja peleta

Slika 40. Prikaz sadržaja vode uzoraka i mješavina korištenih u radu

Slika 41. Prikaz sadržaja pepela korištenih u radu

Slika 42. Prikaz gornje ogrjevne vrijednosti uzoraka pri 0 % sadržaja vode

Slika 43. Prikaz gustoće peleta prešanih pri 7 kN i temperaturama 120°C i 200°C

Slika 44. Temperaturni raspon fizikalno – kemijskih promjena glavnih komponenti drva – (A – sušenje, B – prijelaz lignina, C - depolimerizacija, D – isparavanje i karbonizacija polimera)

Slika 45. Prikaz tlačne čvrstoće u radijalnom smjeru peleta prešanih pri 120°C i 200°C

4. POPIS TABLICA

Tablica 1. Nasipna gustoća pojedinih vrsta drvene biomase

Tablica 2. Svojstva obične bukve

Tablica 3. Svojstva obične jele

Tablica 4. Prikaz ogrjevne vrijednosti pojedinih komponenti drva

Tablica 5. Utjecaj vrste sirovine na tlačnu čvrstoću u radijalnom smjeru

Tablica 6. Utjecaj temperature prešanja na tlačnu čvrstoću u radijalnom smjeru

Tablica 7. Utjecaj vrste sirovine na gustoću

Tablica 8. Utjecaj temperature prešanja na gustoću

5. PREDGOVOR

Ovom prilikom se zahvaljujem asistentu dr. sc. Branimiru Šafranu i prof. dr. sc. Stjepanu Risoviću koji su mi dali mnogo korisnih savjeta i podršku prilikom izrade diplomskog rada. Također se zahvaljujem svojoj obitelji, prijateljima, rodbini na svojoj podršci i strpljenju.

1. UVOD

U 21. stoljeću sve se više naglašava važnost očuvanja okoliša i uporaba obnovljivih materijala. Tako se i na području proizvodnje energije koriste obnovljivi izvori energije. Uporaba šumske biomase u sve većem je porastu jer su ljudi svjesni koliko su obnovljivi izvori energije bitni za okoliš čime se smanjuje količina otpada koji se mora odlagati na odlagalištima. Prednost obnovljivih izvora energije u odnosu na fosilna goriva je da se korištenjem obnovljivih izvora smanjuje globalno zatopljenje, neutralizira emisija CO₂, ne zagađuje okoliš, otvara put gospodarskom razvoju i zapošljavanje u lokalnim zajednicama. Zemni plin, nafta i njezini derivati još su uvijek na prvom mjestu u svjetskoj ekonomiji jer su najveći izvor energije. Nedostatak fosilnih goriva je taj što oslobađa dušikove okside, sumporov dioksid, teške metale i druge štetne tvari, dok je njihova dobava često upitna jer dolaze iz politički nestabilnih regija. Umjesto fosilnih goriva mogu se koristiti prirodni resursi kao što su energija vode, sunca i biomase.

Kad govorimo o biomasi najčešće je korištena drvena masa koja nastaje kao sekundarni proizvod ili ostatak, a ona se može koristiti kao ogrjevno drvo. Drvena biomasa predstavlja svu šumsku drvenu masu (stablo, krošnje, grane i grančice), drvene ostatke nastale iz prerade drva, kao i sve ostale vrste drvnog ostatka (npr. ostatak nastao prilikom uređenja parkova, ostaci čišćenja vodotokova i trasa dalekovoda, ostaci nastali uslijed održavanja zelenih površina, hortikulturnih radova itd.). Drvena biomasa jedan je od najstarijih izvora energije, a ujedno i obnovljivi izvor. U šumarskoj i drvnoprerađivačkoj industriji ostaju znatne količine biomase koje se dalje mogu koristiti za proizvodnju topline i/ili električne energije. Pozitivni utjecaji šumske biomase su: iskorištavanje manje produktivnih šumskih i poljoprivrednih površina, unapređenje stabilnosti i kvalitete šumskih sastojina te smanjivanje emisija ugljičnog dioksida u atmosferu budući da je količina emitiranog ugljičnog dioksida prilikom izgaranja jednaka količini apsorbiranog ugljičnog dioksida tokom rasta biljke. Emisija stakleničkih plinova, prvenstveno ugljičnog dioksida, pri izgaranju goriva na bazi drvene biomase je minimalna. Zato drvena goriva predstavljaju jedno od rješenja za smanjenje emisije stakleničkih plinova.

Proizvodnja i korištenje biomase, tehnologije bioenergije, njihov tržišni udio i istraživački interesi se značajno razlikuju u pojedinim državama pa čak i u različitim područjima unutar iste države. Ipak, u većini zemalja socijalno-ekonomske koristi od

uporabe bioenergije mogu se jasno identificirati kao značajan pokretač u povećanju udjela bioenergije u ukupnoj opskrbi energijom. U većini zemalja regionalno zapošljavanje i ekonomska dobit su vjerojatno dva najvažnija pitanja u vezi korištenja biomase za proizvodnju energije.

Republika Hrvatska svojim raznolikim reljefom i bogatstvom prirodnih resursa obiluje biomasom. U svim regijama postoji više vrsta izvora biomase koji se mogu koristiti, no nažalost, ona se ne iskorištava dovoljno i pomalo zaostajemo za razvijenim europskim zemljama. Vidljivo je da Hrvatska nije dovoljno efikasna i brza u primjenjivanju novih tehnologija. Ulaskom u EU, RH je prihvatila zakone i direktive koje se moraju poštovati i provoditi. Uvjet da se do 2010. godine koristi 6 % obnovljivih izvora za proizvodnju ukupne energije je ostvaren, dok do 2020. godine taj udio obnovljivih izvora mora biti na razini 20 % (Briševac 2017).

2.1. Biomasa

Biomasi čine raznovrsni proizvodi biljnog i životinjskog porijekla, kao što su drvo, grane, grančice, kora i piljevina iz šumarstva, slama, stabljike kukuruza, suncokreta, ostaci orezivanja vinove loze i maslina. Biomasa koja se koristi u energetske svrhe može se pridobivati i prikupljanjem ostataka okoštavanja koštuničavog voća te ostataka proizvodnje i prerade voća i drugih poljoprivrednih kultura, također tu spada i životinjski otpad i ostaci stočnih farmi te komunalni i industrijski otpad. Biomasa je najsloženiji oblik obnovljive energije i ona najčešće nastaje tijekom proizvodnih procesa u šumarstvu i poljoprivredi, ali i u različitim industrijama, kao i sortiranjem komunalnog otpada, pročišćavanjem voda i kanalizacijskog mulja, a može se i uzgajati u obliku energetskih nasada. Energija biomase može služiti kao obnovljivi izvor za proizvodnju električne energije, toplinske energije i goriva za transport.

Toplinska energija iz biomase može biti korištena za hlađenje koristeći tzv. apsorpcijske hladnjake. U iskorištavanju biomase najvažniji korak je pretvaranje sirovine u energiju koja može biti tekuća (biodiesel, bioetanol), plinovita (bioplin) i kruta (briketi i peleti). Osim toga, za razliku od drugih obnovljivih izvora energije, biomasa se može opisati kao uvjetovana obnovljiva energija. Osnovni uvjet koji treba biti ispunjen je primjena održivog pristupa koji se može pokazati na primjeru iskorištavanja šumske biomase. Ako se cijela šuma posiječe zbog spaljivanja drva, to očito nije održivo gospodarenje i takva primjena se ne može smatrati obnovljivim izvorom energije. Ako

se koristi samo jedan dio godišnjeg prirasta kako bi se osigurao stabilan rast i očuvanje šuma za budućnost, tada je iskorištavanje biomase jedan od obnovljivih izvora energije. Biomasa je najvažniji izvor obnovljive energije u Europi i ima golem potencijal za daljnji razvoj koji treba slijediti osnovna načela, kao što su visoka učinkovitost, konkurentnost i održivost. Korištenje biomase za proizvodnju topline na najbolji način zadovoljava navedene principe. Biomasa za proizvodnju topline može se koristiti u malim jedinicama, poput pojedinačnih kuća, u projektima ugovorne prodaje topline u područnim sustavima grijanja te u industriji. U svakom slučaju, kvalitetna ponuda biomase, bez obzira radi li se o drvu za ogrjev, drvnoj sječki, obrađenom drvu ili nekom drugom obliku, presudna je za brzi rast toga tržišta. Zbog visoke složenosti i potencijalnih izvora sirovina, procesa i tehnologije za korištenje biomase, na tržištu se nudi jako širok spektar tehnologija obrade biomase, a učinke njenog iskorištavanja na okoliš, gospodarstvo i društvo općenito potrebno je stalno pratiti te provoditi određene mjere ako oni nisu zadovoljavajući.

3.1. Izvori biomase

Biomasa je širok pojam koji se koristi za opisivanje materijala biološkog podrijetla koji može biti korišten kao izvor energije ili za pridobivanje kemijskih komponenti. Kao takav, uključuje drveće, alge i druge biljke te poljoprivredne i šumske ostatke. Također podrazumijeva i mnoge druge materijale koji se smatraju otpadom, poput otpadnih voda iz proizvodnje hrane i pića, mulj, industrijski (organski) nusproizvodi te organski ostaci iz kućnog otpada.

Izvori biomase su vrlo različiti i uključuju sljedeće:

- šumska biomasa,
- biomasa iz drvne industrije,
- biomasa iz poljoprivrede,
- životinjski ostaci,
- energetske usjevi,
- otpadna biomasa.

Šumska biomasa (slika 1) se sastoji od ostataka i otpada koji nastaju tijekom redovnog gospodarenja šumama. Konačni proizvod se dobiva pretvaranjem šumskih ostataka kemijskim ili fizikalnim procesima.

Šumska biomasa koja se koristi u sustavima za grijanje može se razlikovati od ogrjevnog drva do raznih proizvoda dobivenih preradom drva i drvnih ostataka poput briketa, peleta i drvne sječke. Biomasa iz drvne industrije su ostaci nastali tehnološkim procesima piljenja, brušenja, blanjanja. Šumska biomasa može biti korištena kao gorivo u vlastitim kotlovima ili kao sirovina za proizvodnju briketa i peleta. Biomasa iz drvnoindustrijskih pogona ima manji udio vode i pepela u drvu. S ekonomskog gledišta također ima prednost zbog manjih operativnih troškova koji su uključeni u industriji u smislu troškova održavanja i gospodarenja otpadom.

Biomasa za energiju može biti prikupljena i sa zapuštenog poljoprivrednog zemljišta, gdje energetski potencijal biomase ovisi o stanju zemlje, kao i o razdoblju u kojem se nisu obavljale poljoprivredne aktivnosti. Biomasa iz poljoprivrede uključuje slamu, stabljike kukuruza, sjeme i ostatke voća. To je heterogena biomasa različitih svojstava, niske energijske vrijednosti, visokog sadržaja vode i različitih primjesa. Životinjski otpad uključuje stajski gnoj, izmet te drugi otpad koji nastaje u mesnoj industriji. Bioplin je proizveden procesima anaerobnog truljenja. Obično se sastoji od 60 % metana, 35 % ugljičnog dioksida i 5 % smjese vodika, dušika, amonijaka, sumporovodika, ugljičnog monoksida, kisika i vodene pare. Njegova svojstva kao goriva su usko povezana sa udjelom metana. Ogrjevna vrijednost je proporcionalna količini metana i zbog toga je potrebna manja količina zraka za izgaranje. Energetski usjevi posebno se uzgajaju za uporabu kao gorivo i nude visok prinos po jedinici površine uz razmjerno niska ulaganja. Glavna prednost energetskih usjeva su korištenje otpadnih voda, upotreba gnojiva i sedimenata (vegetacijski filtri), biološka raznolikost i izbjegavanje viškova poljoprivredne proizvodnje.

Energetski usjevi mogu se podijeliti na sljedeći način:

- energetski nasadi kratkih ophodnji – topola, vrba, bagrem i eukaliptus,
- travnati i nedrvni energetski usjevi – miscanthus (kineski šaš ili rogoz),
- poljoprivredni energetski usjevi - usjevi šećera, škroba i uljarica,

- vodeni usjevi (hidroponi) – mikroalge, makroalge, ribnjački i jezerski korovi.

Otpad kao biomasa uključuje zeleni dio komunalnog otpada, biomasu iz parkova i vrtova, urbanih područja te mulj iz kolektora otpadnih voda.



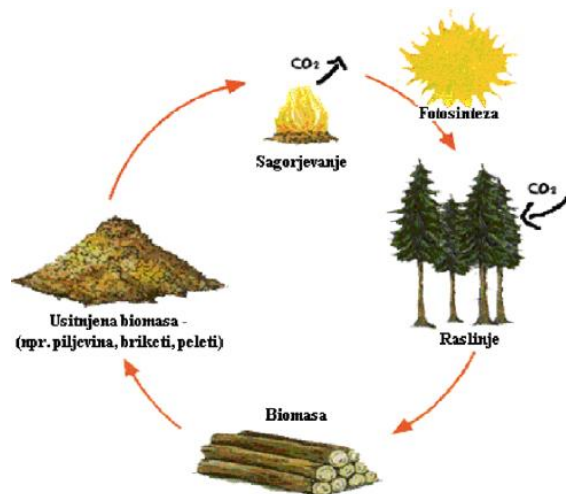
Slika 1. Šumska biomasa – sječka

(<http://www.hrsume.hr/index.php/hr/75-news/latest-news/276-umska-biomasa5>)

Glavna prednost u korištenju biomase kao izvora energije je obilni potencijal, ne samo u tu svrhu zasađenih biljnih kultura već i otpadni materijali u poljoprivrednoj i prehrambenoj industriji. Plinovi koji nastaju korištenjem biomase mogu se također iskoristiti u proizvodnji energije.

Prednost biomase u odnosu na fosilna goriva je i neusporedivo manja emisija štetnih plinova i otpadnih tvari. Računa se da je opterećenje atmosfere sa CO₂ pri korištenju biomase kao goriva zanemarivo, budući da je količina emitiranog CO₂ prilikom izgaranja jednaka količini apsorbiranog CO₂ tijekom rasta biljke. Međutim spaljivanjem biomase stvaraju se i drugi štetni plinovi te otpadne vode.

Osim toga, prikupljanje, transport i skladištenje biomase vrlo je skupo što je još jedan nedostatak pri uporabi šumske biomase. Korištenje biomase omogućava i zapošljavanje otvaranjem novih i zadržavanjem postojećih radnih mjesta, povećanje lokalne i regionalne gospodarske aktivnosti, ostvarivanje dodatnog prihoda u poljoprivredi, šumarstvu i drvnoj industriji prodajom biomase. Na slici 2 prikazan je kružni proces biomase u prirodi.



Slika 2. Kružni proces biomase u prirodi

(<http://e-learning.gornjogradska.eu/energijaekologijaengleski-ucenici/4-biomasa/>)

3.1.1. Drvna biomasa

Postoje razni načini da se iz drvne biomase dobije energija (slika 3). U tu svrhu upotrebljava se šumska biomasa (ostaci nastali redovitim gospodarenjem šumama, prostorno i ogrjevno drvo) i biomasa iz drvne industrije (ostaci pri piljenju, brušenju, blanjanju te briketi i peleti). Peleti nastaju sabijanjem, odnosno prešanjem usitnjene drvne biomase u rasutom stanju čime se smanjuju troškovi transporta i pojednostavljuje automatizirano loženje.



Slika 3. Drvna biomasa

(<http://e-learning.gornjogradska.eu/energijaekologijaengleski-ucenici/4-biomasa/>)

Pri obradi drva gubi se oko 35 – 40 % ulazne sirovine u procesu proizvodnje, a količina ostatka u nekim proizvodnjama kao što su parketi iznosi i do 65 %. Biomasa se može izravno pretvarati u toplinsku energiju jednostavnim izgaranjem te se tako proizvesti topla voda ili vodena para za grijanje u industriji i kućanstvima ili za dobivanje

električne energije u malim termoelektranama (slika 4). Osnovne su značajke pri primjeni šumske ili drvene biomase kao energenta jednake kao kod svakog goriva:

- kemijski sastav,
- ogrjevna vrijednost,
- temperatura samozapaljenja,
- temperatura izgaranja,
- fizikalna svojstva koja utječu na ogrjevnost (gustoća, sadržaj vode).



Slika 4. Način iskorištavanja drvene biomase

(<http://e-learning.gornjogradska.eu/energijaekologijaengleski-ucenici/4-biomasa/>)

3.1.2. Biomasa i njezin utjecaj na okoliš

Svake godine u poljoprivredi i šumarstvu nastaju velike količine biomase. Najveći dio poljoprivrednih proizvoda namijenjeni su prehrani stanovništva. Određena količina biomase koristi se u stočarstvu za prehranu stoke ili za stelju, a dio se koristi kao sirovina u drugim industrijama, dok se tijekom iskorištavanja i gospodarenja šumama stvara značajna količina biomase što se može iskoristiti za proizvodnju energije. Primjena biomase koja se dobiva uzgojem biljaka ima brojne prednosti u proizvodnji energije, ali i neke nedostatke. Biomasa ne može osigurati cjelokupne energetske potrebe jedne zemlje jer su za uzgoj određenih brzorastućih vrsta biljaka potrebne velike površine što bi imalo negativan utjecaj na ekosustav i biološku raznolikost u prirodi. Na taj način bi se smanjila količina poljoprivrednih zemljišta za proizvodnju

hrane. Postoji nekoliko vrsta energetskih nasada na kojima biomasa za energiju može biti proizvedena. Najduže proučavani i najpoznatiji su energetski nasadi brzorastućih vrsta drveća. Od brojnih gospodarskih i energetskih aspekata koje treba uzeti u obzir, uzgoj energetskih nasada ostavlja određeni utjecaj na okoliš. Utjecaji energetskih nasada na okoliš se mogu odraziti na kvalitetu vode i tla, staništa za životinje, izdvajanje CO₂ i očuvanje biološke raznolikosti. U uzgoju energetskih usjeva potrebno je koristiti manje kemijskih sredstava nego što se koristi u klasičnoj poljoprivredi. U tom slučaju će količina kemijskih sredstava u površinskim vodama i mogućnost njihovog prodiranja biti manja. Uzgoj energetskih usjeva na velikim površinama će imati negativan utjecaj na biološku raznolikost. No činjenica da je biološka raznolikost značajno narušena uzgojem tradicionalnih usjeva, podizanje energetskih nasada na zapuštenim poljoprivrednim zemljištima predstavljalo bi pozitivan smjer.

3.2. Peleti

Drvni peleti najpovoljniji su uporabni oblik drvne biomase (slika 5). To su pravilni geometrijski komadići nastali prešanjem usitnjenog drva, valjkastog su oblika i malih dimenzija. Proizvodnjom peleta ostvaruje se dodatna vrijednost iskorištavanja ostataka drva u šumarstvu i industrijskih ostataka drva iz drvoprerađivačke industrije. Peletiranje je proces zbijanja bez veziva ili kemijskih dodataka. Postoji mogućnost proizvodnje peleta od kore drveta, papira, sortiranog kućanskog smeća, poljoprivrednih kultura, šumskih ostataka, brzorastućeg energetskog drva i drvnog otpada. Sadržaj vode peleta je niži od 10 % što im daje veliku energijsku vrijednost. Peleti su cilindričnog oblika i različitih promjera koji su prikladni za kućanstvo i manje sustave (promjer od 6 do 8 mm) te za veće sustave grijanja (promjera od 10 do 12 mm). Zbog oblika i veličine lako se transportiraju i jednostavni su za doziranje u ložišta kotlova. Količina energije koja se dobije izgaranjem dva kilograma peleta navedenog sadržaja vode jednaka je litri loživog ulja. Kvaliteta drvnih peleta nije uvjetovana samo odabirom sirovine i proizvodnog procesa. Na kvalitetu također utječu transport i manipulacija tijekom skladištenja u privremenim skladištima, kao i isporuka peleta u silose ili u skladišni prostor kupca. Količina prašine koja nastaje pri transportu i manipulaciji minimalna je pa je i rizik od zapaljenja neznatan. Nesmetan rad postrojenja za grijanje može se osigurati ispravnim projektiranjem transportnih cijevi do silosa ili skladišta peleta. Ako je udio finih

čestica u proizvodnoj seriji peleta preveliki, to može dovesti do kvara pužnog transportera i imati negativan učinak na izgaranje peleta te oslobađanje topline.

Kotao za pelete opskrbljuje se gorivom automatski putem pužnog dozatora ili usisnog uređaja. Drvni peleti mogu biti uskladišteni na više načina, u suhom podrumu, u spremnicima uz kotao ili se jednostavno mogu prema potrebi ručno ubacivati u dnevni spremnik kotla. U tablici 1 prikazana je nasipna gustoća za nekoliko vrsta drvne biomase pri navedenom sadržaju vode.

Tablica 1. Nasipna gustoća pojedinih vrsta drvne biomase

Vrsta drvne biomase	Sadržaj vode M, %	Vrsta drva	Nasipna gustoća BD, kg/ m ³
Cjepanice (33 cm, složeno)	15	Bukva	445
		Smreka i jela	304
Drvna sječka	30	Bukva	328
		Smreka i jela	223
Kora četinjača	15		180
Piljevina		160	
Odvojene čestice (blanjevina)		90	
Peleti	8		620–650



Slika 5. Peleti

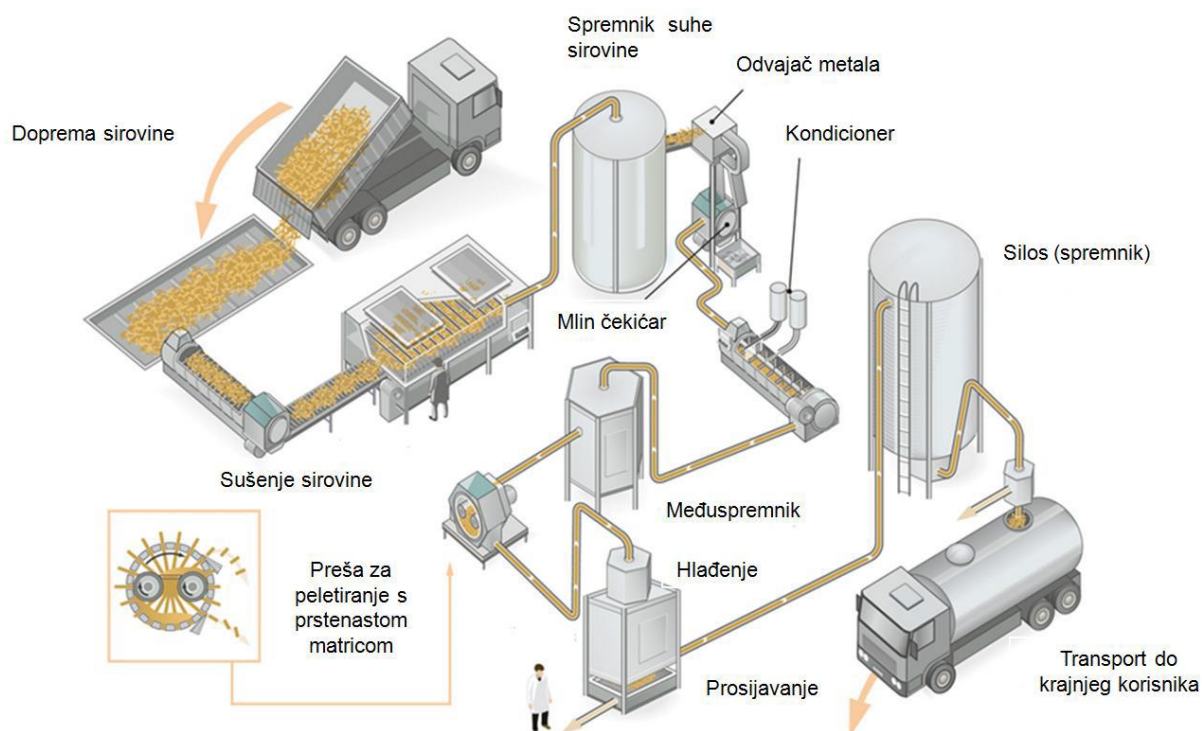
(<http://www.samopozitivno.com/zakanju-krece-gradnja-tvornice-peleta-energane-norveski-investitori-ulazu-187-milijuna-eura/peleti/>)

Prednosti proizvodnje i korištenja gorivih peleta jesu:

- obnovljivo - proizvedeno iz biomase koja se obnavlja,
- dugotrajno - povrat investicije u kratkom periodu,
- potpuno automatiziran sustav,
- isplativo - niski troškovi održavanja i značajno niži troškovi grijanja,

- čisto - proizvedeno iz čiste sirovine bez aditiva,
- neutralno - neutralna emisija CO₂,
- održivo - čuva okoliš i stvara radna mjesta.

3.2.1. Proizvodnja drvnih peleta



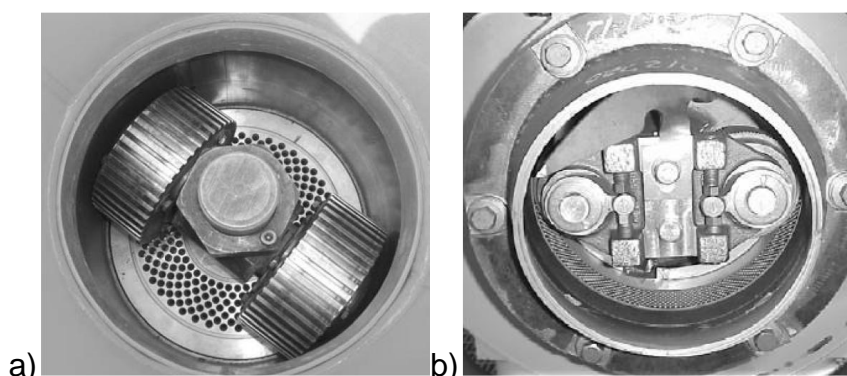
Slika 6. Shematski prikaz tehnološkog postupka proizvodnje drvnih peleta
(Hansen i dr., 2009)

Postupak proizvodnje drvnih peleta sastoji se od 5 osnovnih procesa: prikupljanje i usitnjavanje sirovine, kondicioniranje, proces peletiranja, hlađenje te pakiranje i skladištenje. Proizvodnja peleta (slika 6) započinje sakupljanjem sirovina kao što su piljevina, šumski ostaci te drveni otpad. Nakon sakupljanja sirovine, kreće doprema do skladišta pogona. Veličine čestica najčešće korištene u proizvodnji peleta su granulacije 0 – 4 mm. Veličina ulaznog materijala mora biti 30 – 40 % manja od otvora matrice. (Nielsen, 2009). Sirovi materijali koji se koristi u proizvodnji peleta ima prosječni sadržaj vode oko 50 % te se mora osušiti na 7 – 13 % sadržaja vode. To je moguće samo umjetnim sušenjem (Salas-Bringas, 2010). Ståhl i Berghel (2011) navode da većina proizvođača najčešće suši sirovinu do sadržaja vode 8 –12 %. Oni su utvrdili da je za

proizvodnju peleta sadržaja vode 6 – 8 % dovoljno sušiti sirovinu na 14 % sadržaja vode. Sušenje se najčešće vrši u komornoj sušionici, protočnoj ili rotacijskoj sušionici vrućim zrakom ili dimnim plinovima. Ako je razina vlage sirovine preniska, moguće je ovlaživati je parom ili vodom. U slučaju šumskih ostataka, razina sadržaja vode je visoko iznad optimalne te je sušenje neophodno.

Drvena biomasa prije peletiranja ide na usitnjavanje suhe sječke na konačnu granulaciju koja se provodi na mlinu čekićaru ili mlinu s noževima. Proces peletiranja vrši se na preši s ravnom ili prstenastom matricom (slika 7). Preša s prstenastom matricom sastoji se od rotirajuće matrice i stacionarnih valjaka (rolera) koji protiskuju drvenu sirovinu kroz cilindrične otvore počevši od unutarnjeg oboda matrice prema van. Kod preša s ravnom matricom pokretni valjci pozicionirani iznad matrice protiskuju materijal kroz otvore matrice prema dolje formirajući pelet. Sirovina se dodaje na matricu i jednoliko raspoređuje po površini do prelaska valjaka koji komprimiraju sloj materijala te ga usmjeravaju u otvore matrice kroz konično upuštenje.

Prelaskom kroz cilindrični otvor matrice, materijal se uslijed visokog tlaka i temperature ≈ 150 °C poveže i formirani pelet izlazi iz matrice. Nakon izlaska iz matrice pelet se reže (lomi) na željenu duljinu prelaskom noževa koji prolaze ispod matrice. Formirani i zagrijani pelet izlazi iz preše, prelazi preko sita otvora 3,15 mm pri čemu se prosijava, hladi te skladišti ili pakira. Izlazni sadržaj vode ne bi trebao biti viši od 8 %.



Slika 7. Konstrukcijske izvedbe preša za peletiranje (Hansen i dr., 2009)

a) preša s ravnom matricom; b) preša s prstenastom matricom

3.2.2. Čimbenici prešanja drvene biomase

Cilj proizvodnje gorivih peleta jest proizvesti kvalitetan proizvod ujednačene veličine i gustoće, visoke ogrjevne vrijednosti, otporan na vlagu i mehaničko trošenje.

Cjelokupan proces proizvodnje peleta mora biti dobro izbalansiran te uz kvalitetan odabir materijala (sirovine) važnu ulogu za kvalitetu konačnog proizvoda imaju i tehnološki i konstrukcijski parametri preše i cijelog sustava.

Čvrstoća i otpornost prešanih proizvoda glavne su odrednice kvalitete i ovise o unutarnjim silama koje povezuju čestice, a glavni čimbenici koji utječu na čvrstoću i otpornost prešanih proizvoda biomase (Kaliyan; Vance Morey, 2009) jesu:

- (1) sastav sirovine,
- (2) sadržaj vode,
- (3) veličina čestica,
- (4) parenje ili zagrijavanje,
- (5) dodavanje veziva,
- (6) miješanje sirovina (smjese),
- (7) preša (matrica, valjci, konstrukcijska izradba preše),
- (8) postupak grijanja ili hlađenja nakon prešanja,
- (9) uvjeti skladištenja.

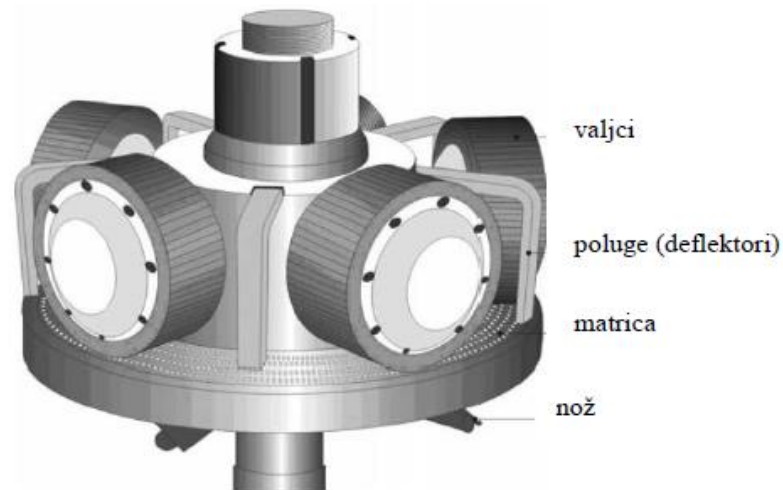
3.2.3. Parametri prešanja

Ciljevi u proizvodnji peleta vezani uz odabir karakteristika preše su:

- najviša kvaliteta peleta,
- optimalan kapacitet,
- jednostavnost operacije,
- jednostavno uključanje u pogon,
- smanjena mogućnost začepljenja,
- što je moguće duži vijek matrice i valjaka.

3.2.4. Konstrukcijski parametri

Osnovni konstrukcijski dijelovi preše za peltiranje su (slika 8): matrica, valjci, poluge za jednoliko raspoređivanje materijala (deflektori) i nož.



Slika 8. Preša s ravnom horizontalnom matricom – osnovni konstrukcijski elementi (Hansen i dr., 2009)

a) Nož

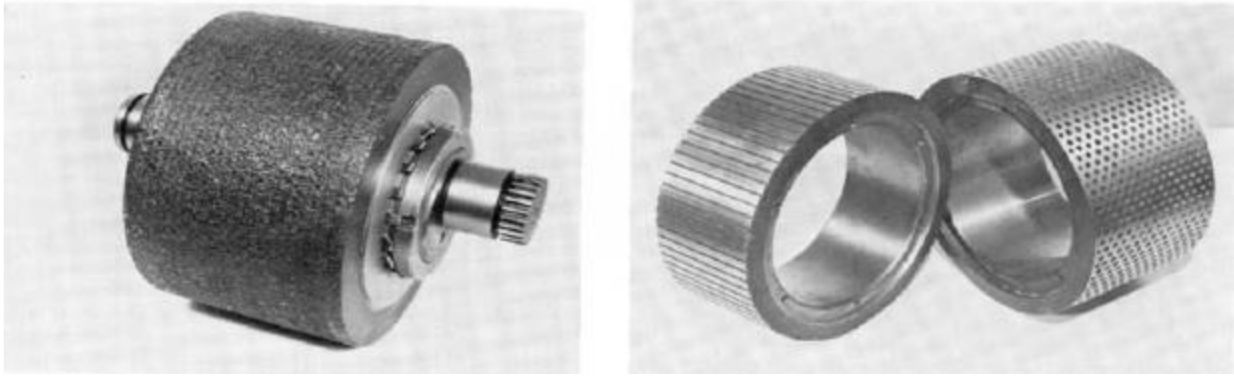
Nož je oštrica postavljena ispod matrice sa svrhom rezanja peleta na zadanu duljinu. Noževi sudjeluju u smanjenju udjela finih čestica, ograničavajući prekomjernu duljinu peleta. Nož odreže pelet prije nego što postane predug i slomi se na donjoj strani na otvoru za izbacivanje gotovih peleta.

b) Poluge (deflektori materijala)

Deflektori materijala su poluge smještene unutar preše čija je svrha ravnomjerna distribucija materijala. Neravnomjerna raspodjela materijala unutar matrice rezultirat će smanjenjem kapaciteta proizvodnje, a valjci će proklizavati te uzrokovati neujednačeno trošenje matrice.

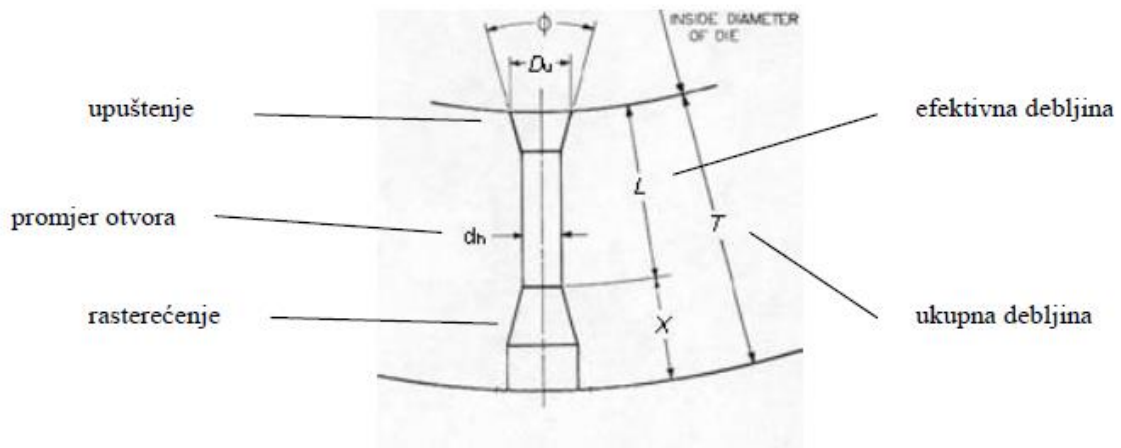
c) Valjci

Cilindrični valjci (slika 9) najčešće su izrađeni od karbida ili čelika, raznih oblika i izgleda površine i oni se izabiru ovisno o sirovini i njezinim karakteristikama. Glavna svrha valjaka je da tlačenjem materijal „uguraju“ u otvor matrice. Valjak je dizajniran tako da se spriječi proklizavanje te da gruba površina valjka omogući što bolje trenje materijala. Preša za pelet obično ima dva ili više valjka koji djeluju na materijal i preko materijala na matricu.



Slika 9. Valjci – a) izrađeni iz karbida; b) čelični valjci (Hansen i dr., 2009)

d) Matrica (slika 10)



Slika 10. Otvor matrice – osnovne oznake i veličine (Hansen i dr., 2009)

Kriteriji odabira matrice ovisno o vrsti sirovine i tehnološkom postupku prešanja:

- omjer debljine matrice i promjera otvora (kompresijski omjer matrice),
- svojstva otvora (ulazno upuštenje i rasterećenje),
- ukupan broj otvora matrice,
- raspored otvora matrice.

2. CILJ ISTRAŽIVANJA

U ovome radu cilj je utvrditi utjecaj dodavanja natrulog drva razorenog smeđom truleži osnovnoj sirovini s ciljem povećanja čvrstoće drvnih peleta. Nakon proizvodnje, peletima će se ispitati mehanička te ostala svojstva, a statističkom analizom utvrdit će se značajnost poboljšanja svojstava peleta.

3. MATERIJALI I METODE ISTRAŽIVANJA

U ovom poglavlju opisat će se svi materijali koji su korišteni u laboratorijskom radu ovog istraživanja, od sirovine koja je ispitivana pa do korištenih uređaja i metoda.

3.1. Sirovina korištena za ispitivanje

Za istraživanje smo odabrali tri vrste drva, od kojih su jedna listača i dvije četinjače. U radu je korišteno trulo drvo napadnuto gljivom smeđe truleži u laboratorijskim uvjetima te trulo drvo pronađeno u prirodi koje je najviše degradirano djelovanjem gljiva smeđe truleži, ali također bilo izloženo djelovanju prirodnih štetnika, plijesni i gljiva te djelovanju vanjskih utjecaja kiše, sunca i vode. Uzorci koji su korišteni:

- listača: obična bukva (*Fagus sylvatica* L.),
- četinjača: obična jela (*Abies alba* Mill.),
- trulo drvo bukve (*Fagus sylvatica* L.) uzeto iz prirode,
- trulo drvo bora (*Pinus sylvestris* L.) degradirano gljivom smeđe truleži *Poria placenta*.

3.1.1. Obična bukva (*Fagus sylvatica* L.)

Obična bukva (*Fagus sylvatica* L.) je listopadno stablo iz porodice bukva (*Fagaceae*). Naraste do 40 m tvoreći bogatu i razgranatu krošnju. Rasprostranjena je na većini europskog teritorija izuzev krajnjeg sjevera, od nizinskih do pretplaninskih područja na nadmorskoj visini do 2100 m. Često raste u skupinama i tvori čistu bukovu šumu. U Hrvatskoj je najrasprostranjenije šumsko stablo. Bogate su masnim uljem (40 %), škrobom, sadrže šećer, jabučnu i limunsku kiselinu, trijeslovine i vitamin E. Drvo bukve koristi se za ogrjev, izradu namještaja i drugih stvari (slike 11 i 12; tablica 2).



Slika 11. Trupci bukve
(<http://pah-trade.hr/>)



Slika 12. Uzorak obične bukve

Tablica 2. Svojstva obične bukve

SVOJSTVO	Obična bukva
gustoća, ρ	0,49....0,69....0,88 kg/m ³
Ogrijevna vrijednost, H_0	18,82 MJ/kg

3.1.2. Obična jela (*Abies alba* Mill.)

Obična jela (*Abies alba* Mill.) je crnogorično drvo. Po svojoj rasprostranjenosti treća drvna vrsta u Hrvatskoj poslije bukve i hrasta lužnjaka koji je naša najvrijednija vrsta drva. Ona naraste do 50 m u visinu i pritom postiže debljinu u prsnom promjeru nerijetko veću i od 1,5 m. Krošnja joj je piramidalna ili valjkasta, u starosti pri vrhu zaravnjena, kao odsječena. U Hrvatskoj je najrasprostranjenija u Gorskom kotaru.

Korjenje jele zauzima dublje položaje u profilu tla, te ima žilu srčanicu. To je vrsta koja dobro podnosi zasjenu, snijeg i tuču. Razgranjuje se pršljenasto. Jelovina se upotrebljava kao konstrukcijski materijal za unutrašnju ugradnju, zatim za gradnju pod zemljom i pod vodom. Koristi se za proizvodnju muzičkih instrumenata, u celuloznoj i papirnoj industriji, u industriji ploča vlaknatica te u proizvodnji drvene ambalaže (slike 13 i 14; tablica 3).



Slika 13. Trupci obične jele
(<https://plp.si/en/activities/purchase/>)



Slika 14. Uzorak obične jele

Tablica 3. Svojstva obične jele

SVOJSTVO	Obična jela
gustoća, ρ	0,32....0,41....0,71 kg/m ³
Ogrijevna vrijednost, H_0	19,49 MJ/kg

3.1.3. Trulo drvo obične bukve (*Fagus sylvatica* L.) uzeto iz prirode

Uzorak obične bukve (*Fagus sylvatica* L.) uzet je iz prirode prvenstveno je razoren djelovanjem gljiva smeđe truleži, uz ostale čimbenike koji su pomogli procesu propadanja drvene tvari (slika 15).



Slika 15. Uzorak obične bukve uzet iz prirode

3.1.4. Trulo drvo bora (*Pinus sylvestris* L.) degradirano gljivom smeđe truleži (*Poria placenta*)

Poria placenta je gljiva smeđe truleži koja mnogo brže razgrađuje hemicelulozu i celulozu od lignina, lignin gotovo da i ne razgrađuje. U početnoj fazi gljiva prodire u lumene stanica i fizički ih osvaja. U tom stupnju se ne može opaziti gubitak mase. Kako razaranje napreduje pojavljuje se diskoloracija i promjena na teksturi drva. Gljive koje uzrokuju smeđu trulež svrstavaju se među najagresivnije razarače drva. Drvo izloženo djelovanju takvih gljiva ima znatno slabija mehanička svojstva. Ova gljiva najčešće napada drvo četinjača, dosta je agresivna i uzrokuje smeđu, kockastu trulež te se kao takva često koristi u laboratorijskim ispitivanjima zaštitnih sredstava za drvo.

Za razvoj i rast potrebna je optimalna temperatura 28 °C. Plodonosna tijela tanka su i ravna, boje slame s rijetko ružičastim mrljama. Kada su zrela, donja strana plodonosnih tijela je puna rupica sa sporama. Spore su bezbojne, veličine 3 – 6 x 1 – 2

Vicković, I., 2018: Prilog istraživanju utjecaja trulog drva na mehaničku kvalitetu peleta

μm . Na *slici 16* vidi se uzorak običnog bora degradiran pod utjecajem gljive smeđe truleži *Poria placenta* u laboratorijskim uvjetima ($25 \pm 2 \text{ }^\circ\text{C}$; relativne vlage $75 \pm 5 \%$). Uzorak običnog bora je laboratorijski nacijepljen i izložen djelovanju gljive smeđe truleži *Poria placenta* koja je razorila njegovu strukturu u vremenu 90 dana.



Slika 16. Uzorak običnog bora izložen djelovanju gljive *Poria placenta*

3.2. Plan i priprema istraživanja

3.2.1. Priprema uzoraka

Priprema uzoraka provodila se u više koraka od kojih je prvi raspiljivanje uzoraka pomoću kružne pile te usitnjavanje pomoću dlijeta i čekića (slika 17).



Slika 17. Uzorci bukve i jele pripremljeni za usitnjavanje na mlinu

3.2.2. Usitnjavanje uzoraka

Uzorci jele, bukve i bora do konačne veličine usitnjeni su pomoću mlina Retsch SM 300 sa spiralnim nožem i sitom četvrtastog otvora 4 mm (slika 18). Frekvencija vrtnje noža iznosila je $1\ 500 \text{ min}^{-1}$.



Slika 18. Mlin za usitnjavanje Retsch SM 300 sa spiralnim nožem i sitom četvrtastog otvora 4 mm

3.2.3. Kondicioniranje uzoraka

Nakon usitnjavanja uzoraka potrebno ih je kondicionirati i svesti na jednaki sadžaj vode (12 %). Usitnjeni uzorci se stavljaju u spremnik za kondicioniranje i obilježavaju se. Pomoću pripremljene prezasićene vodene otopine kuhinjske soli (NaCl) provodi se kondicioniranje. Uzorci i otopina soli premješteni su u spremnik za kondicioniranje i prije zatvaranja u spremnik je postavljen osjetnik vlage i temperature nakon čega se zatvara i zabrtvi te započinje kondicioniranje. Postupak kondicioniranja traje 30 dana s ciljem postizanja jednolikog sadržaja vode u svim uzorcima uz povremeno otvaranje i miješanje uzoraka (slike 19 – 22).



Slika 19. Kondicionirani uzorci obične jele



Slika 20. Kondicionirani uzorci obične bukve



Slika 21. Kondicionirani uzorci trulog drva obične bukve



Slika 22. Uzorak bora napadnut gljivom smeđe truleži Poria placentata

3.2.4. Formiranje smjesa uzoraka jela, bukve i trulog drva

Nakon kondicioniranja, uz osnovne sirovine jela, bukve, trulog drva bukve i bora formirane su mješavine uzoraka na sljedeći način:

- jela i bukva u omjeru (50:50 %),
- mješavina trulog drva bukve i borovine razorene Poria placentom u omjeru (50:50 %),
- jela, bukva i mješavina trulog drva bukve i borovine razorene Poria placentom u omjeru (45:45:10 %),
- jela, bukva i mješavina trulog drva bukve i borovine razorene Poria placentom u omjeru (40:40:20 %),

3.3. Laboratorijsko ispitivanje pripremljenih smjesa

3.3.1. Metode i način ispitivanja svojstava mješavina materijala

Nakon što su se uzorci prikupili i formirali za laboratorijsko ispitivanje prva provedena analiza bila je određivanje sadržaja vode prema normi HRN EN ISO 18134 – 1 2015. Za određivanje sadržaja vode koristi se gravimetrijska metoda. Uzorci se suše u sušioniku na temperaturi 103 ± 2 °C do nepromijenjene mase. Nakon što su se uzorci osušili stavljaju se na hlađenje u eksikator te se osušeni uzorci važu na analitičkoj vagi. Osušeni uzorci žare se te se provodi laboratorijsko određivanje sadržaja pepela. Postupak ispitivanja vrši se prema normi HRN EN ISO 18122 – 2015. Ispitivanje se provodi pomoću mufolne peći kojom se zagrijava uzorak na 250 °C u vremenu 30 minuta, potom se zadržava temperatura 60 minuta te povećava do 550 ± 10 °C sljedećih 30 minuta, gdje se zadržava idućih 120 minuta. Nakon žarenja uzorci se hlade u eksikatoru te se vrši vaganje. Nakon navedenog, određuje se gornja ogrjevna vrijednost pomoću kalorimetra. Uzorci se prešaju pomoću hidraulične preše te se spaljuju u kalorimetru. Mjerenje se provodi prema uputama iz norme HRN EN ISO 18125:2017. Postupak traje 15 minuta i provodi se u tri faze: miješanje i stabilizacija temperature vode, zapaljenje i izgaranje te izjednačavanje temperature vode.

Također su izrađeni peleti pomoću hidraulične preše (SPP – single pellet press). Uzorci su isprešani silom 7 kN pri dvije razine temperature (120°C i 200°C). Nakon što su izrađeni peleti, određene su im dimenzije i masa te izračunata gustoća. Isprešanim uzorcima određuje se tlačna čvrstoća u radialnom smjeru pomoću kidalice Shimadzu Autograph AG – X plus koja je opremljena dinamometrom i opremom za mjerenje pomaka tlačnog elementa.

3.3.2. Određivanje sadržaja voda prema normi HRN EN ISO 18134-1 2015

Nakon miješanja, svim uzorcima i mješavinama određen je sadržaj vode. Uzorci se suše u sušioniku (slika 23) na temperaturi 103 ± 2 °C u zračnoj atmosferi do nepromijenjene mase. Vrijeme sušenja iznosi 2 – 3 sata. Po završetku sušenja staklene posudice vade se iz sušionika, hlade se u eksikatoru do sobne temperature te potom.

Vicković, I., 2018: Prilog istraživanju utjecaja trulog drva na mehaničku kvalitetu peleta

važu na analitičkoj vagi **Sartorius Talent TE 214S-OCE** (slika 24) s preciznošću od 0,1 mg.

Za određivanje sadržaja vode M izraženo u postotku mase koristi se izraz (1):

$$M = \frac{(m_2 - m_3)}{(m_2 - m_1)} \times 100 \quad (1)$$

M – sadržaj vode uzorka, %

m_1 - masa prazne posudice s poklopcem, g

m_2 – masa posudice i poklopca s uzorkom prije sušenja, g

m_3 – masa posudice i poklopca s uzorkom nakon sušenja, g



Slika 23. Sušionik



Slika 24. Analitička vaga

3.3.3. Određivanje sadržaja pepela prema normi HRN EN ISO 18122:2015

Za određivanje sadržaja pepela koristi se mufolna peć marke **Nabertherm L9/13/B180** (slika 25). Prvo se važu prazne keramičke posudice na vagi s točnošću 0,1 mg, potom se iste posudice pune sa 1 g uzorka te se stavljaju u peć. Uzorci se zagrijavaju 30 minuta od sobne do temperature od 250 °C. Zadana temperatura zadržava se sljedećih 60 minuta da hlapive komponente izađu iz uzorka prije početka zapaljenja. Nastavlja se s povećanjem temperature do 550 ± 10 °C u sljedećih 30 minuta i ta se temperatura zadržava sljedećih 120 minuta. Nakon završetka žarenja posudice s uzorcima se vade iz peći, hlade se na otvorenom 5 – 10 minuta i potom se

Vicković, I., 2018: Prilog istraživanju utjecaja trulog drva na mehaničku kvalitetu peleta

stavljaju u eksikator (slika 26) te hlade do sobne temperature. Potom se posudice i pepeo važu na 0,1 mg točnosti i zabilježe vrijednosti. Udio pepela na suhoj bazi A_d izražava se kao postotak mase na suhoj bazi i računa se prema izrazu (2):

$$A_d = \frac{(m_3 - m_1)}{(m_2 - m_1)} \times 100 \times \frac{100}{100 - M_d} \quad (2)$$

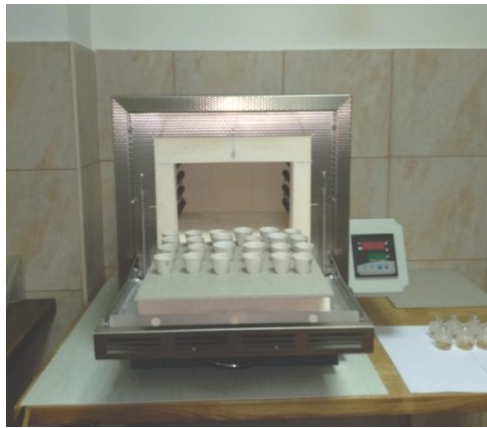
A_d – sadržaj pepela uzorka na suhoj bazi, %

m_1 – masa prazne posude, g

m_2 – masa posude i uzorka, g

m_3 – masa posude i pepela, g

M_d – postotni sadržaj vode uzorka %



Slika 25. Mufolna peć



Slika 26. Eksikator

3.3.4. Određivanje gornje ogrjevne vrijednosti prema normi HRN EN ISO 18125:2017

Ispitivanje gornje ogrjevne vrijednosti odvija se u 2 faze. Prva faza se sastoji od pripreme uzorka za mjerenje i prešanje tableta iz pripremljenih sirovina (slika 27)

Vicković, I., 2018: Prilog istraživanju utjecaja trulog drva na mehaničku kvalitetu peleta

minimalne mase $1 \pm 0,1$ g. Tablete promjera 13 mm prešaju se silom 40 kN pomoću hidraulične preše (slika 28) i kalupa (slika 29), dok vrijeme prešanja iznosi 20 s (slika 30).



Slika 27. Tablete iz drvene biomase



Slika 28. Hidraulička preša za izradu peleta



Slika 29. Kalup za izradu tablete

Druga faza je mjerenje gornje ogrjevne vrijednosti pomoću kalorimetra IKA C200 (slika 31). Osnovni dijelovi kalorimetra su: kalorimetrijska bomba, posuda kalorimetra, mješalica, senzor temperature i platinasta žica za zapaljenje uzorka (slika 32). Postupak za ispitivanje gornje ogrjevne vrijednosti provodi se prema normi HRN EN ISO 18125:2017, a mjerenje traje približno 15 minuta, a odvija se u 3 faze:

- a) miješanje i stabilizacija temperature vode,
- b) zapaljenje i izgaranje,
- c) izjednačavanje temperature vode.



Slika 31. Kalorimetar IKA C200



Slika 32. Dijelovi kalorimetriske bombe

Određivanje gornje (bruto) energijske vrijednosti apsolutno suhog uzorka pri konstatnom volumenu ($q_{v,gr,d}$):

$$q_{v,gr,d} = q_{v,gr,m} \times \frac{100}{100 - M_{ad}} \quad (3)$$

M_{ad} – sadržaj vode uzorka, (%)

$q_{v,gr,d}$ – gornja energijska vrijednost apsolutno suhog uzorka, J/g

$q_{v,gr,m}$ – gornja energijska vrijednost uzorka pri udjelu vlage M_{ad} , J/g

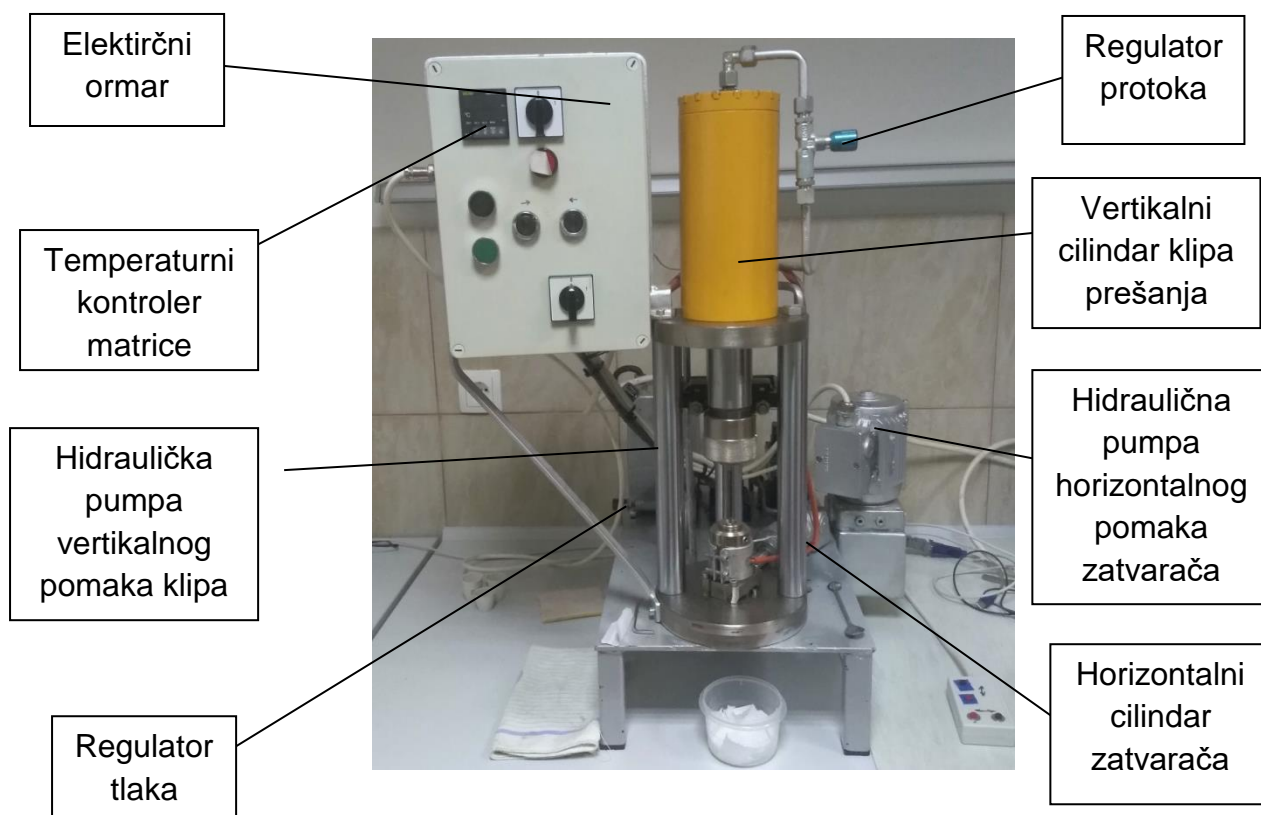
Za usporedbu ogrjevnih vrijednosti uzoraka rezultat se izražava kod apsolutno suhog stanja uzorka na način da se rezultatu oduzme masa vode te mu se za tu vrijednost poveća ukupna ogrjevna vrijednost.

3.3.5. Izrada peleta laboratorijskom prešom

Nakon određivanja ogrjevne vrijednosti uzoraka uslijedilo je laboratorijsko prešanje peleta pomoću hidraulične preše (**SPP – single pellet press**). Hidraulična preša za prešanje peleta ima mogućnost regulacije tlaka i brzine pomaka klipa (slika 33). Preša je opremljena sa 2 odvojena sklopa:

- a) vertikalni sklop – služi za ostvarivanje tlaka prešanja,
- b) horizontalni sklop – služi za pomak zatvarača.

Preša je opremljena električnim grijačem snage 300 W, regulatorom temperature matrice (**Sestos PID**) temperaturnim kontrolerom te opremom za mjerenje sile (dinamometar) **HBM C9C / 20 kN** koji se ulaže u utor matice klipa za prešanje. Vrijednosti sile prikupljaju se pomoću mjernog pojačala marke **HBM Spyder 8** i softvera **Catman 4.0**.

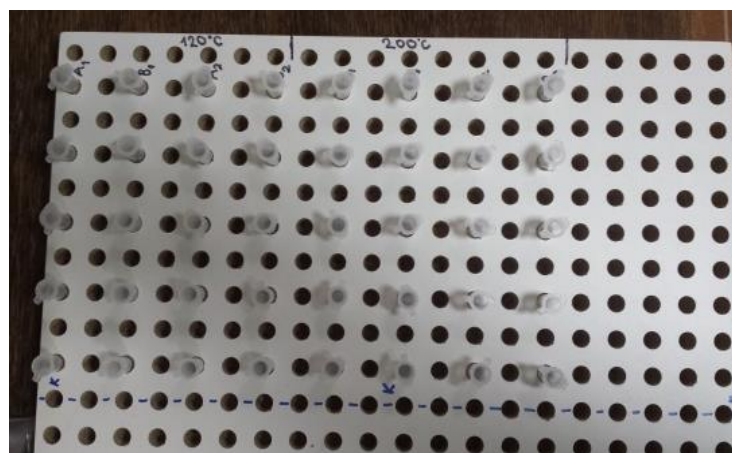


Slika 33. Glavni dijelovi hidraulične preše (SPP – single pellet press)

Pripremljene mješavine prethodno su kondicionirane na 12 % sadržaja vode. Uzorci za prešanje izvagani su na analitičkoj vagi **Sartorius Talent TE 214S-OCE**, za svaku grupu po 15 uzoraka. Prije prešanja, u keramičke lončiče pripremljeno je po 0,25 g uzorka, a matrica je zagrijana na željenu temperaturu (120 i 200 °C). Sila prešanja iznosila je 7 kN uz vrijeme prešanja 30 s. Poslije prešanja pelet je nakon kratkog hlađenja odložen u plastične epruvete s poklopcem (slika 35), kako bi se zadržali stalni laboratorijski uvjeti temperature i relativne vlage zraka. Po završetku prešanja, peletima su određene dimenzije i masa. Mjerenje dimenzija i masa peleta obavljeno je pomoću mikrometra sa staklom **Mitutoyo 500-CD-15PMX** (slika 34) i analitičke vage s preciznošću na 0,1 mg i pomoću pripadajućeg softvera za unos podataka.



Slika 34. Mikrometar sa staklom Mitutoyo 500-CD-15PMX



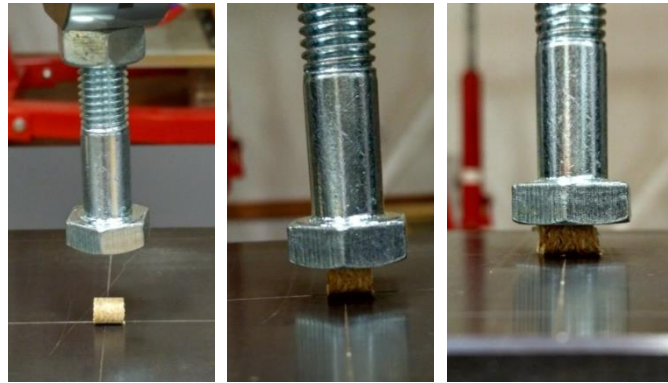
Slika 35. Odlaganje uzorka u plastične epruvete

3.3.6. Određivanje tlačne čvrstoće peleta u radijalnom smjeru

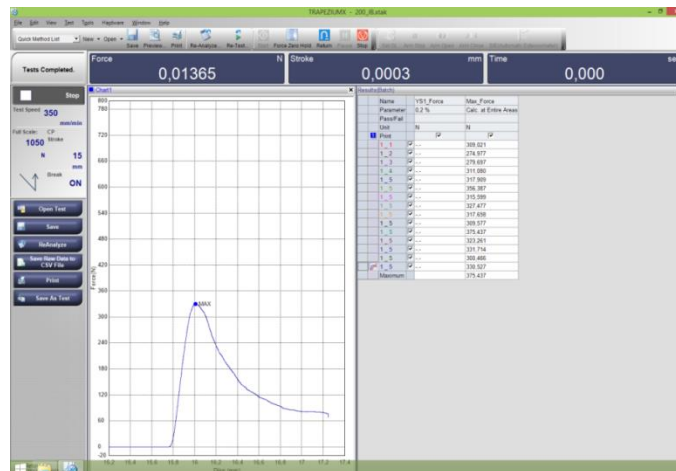
Nakon prikupljanja podataka o duljini, masi i promjeru, uslijedio je postupak određivanja tlačne čvrstoće peleta u radijalnom smjeru. Analiza tlačne čvrstoće ispitana je pomoću kidalice **Shimadzu Autograph AG – X plus** (slika 36) koja je opremljena dinamometrom 1000 N. Pomoću softvera **Trapezium X** vođen je proces mjerenja (slika 37), a samo ispitivanje peleta provedeno je brzinom pomaka tlačnog elementa 1,5 mm/min. Analizom i obradom podataka određene su tlačne čvrstoće u radijalnom smjeru pri maksimalnoj sili prema projiciranoj površini. Utisnuta površina definirana je grafičkom analizom Hookovih dijagrama (slika 38). Dubina utiskivanja tlačnog elementa kod postizanja maksimalne sile kod svih izmjerenih uzoraka kretala se u rasponu 0,25 – 0,35 mm, stoga je u proračun uzeta prosječna dubina 0,3 mm koja definira tlačnu površinu kao umnožak utisnute širine 2,62 mm i izmjerene duljine peleta (slika 39).



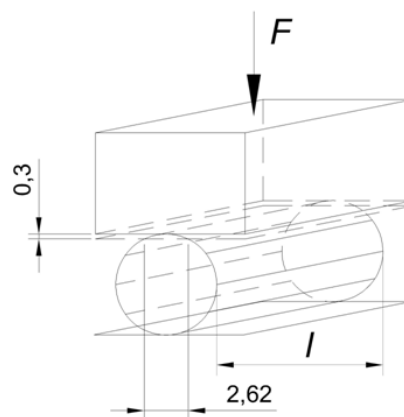
Slika 36. Shimadzu Autograph AG – X plus



Slika 37. Ispitivanje tlačne čvrstoće peleta u radijalnom smjeru – tijekom ispitivanja



Slika 38. Hookeov dijagram

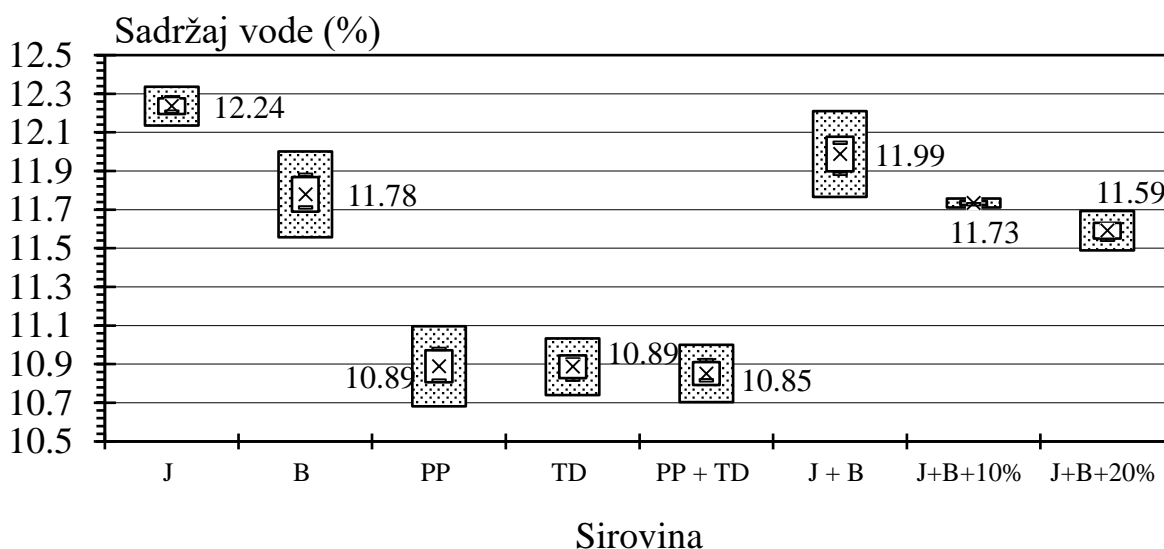


Slika 39. Definiranje tlačne površine prilikom ispitivanja peleta

Prikupljeni podaci svih opisanih mjerenja i metoda uneseni su u excel tablice. Podaci su analitički i statistički obrađeni i grafički prikazani pomoću dijagrama koji su analizirani u idućem poglavlju.

4. REZULTATI ISTRAŽIVANJA

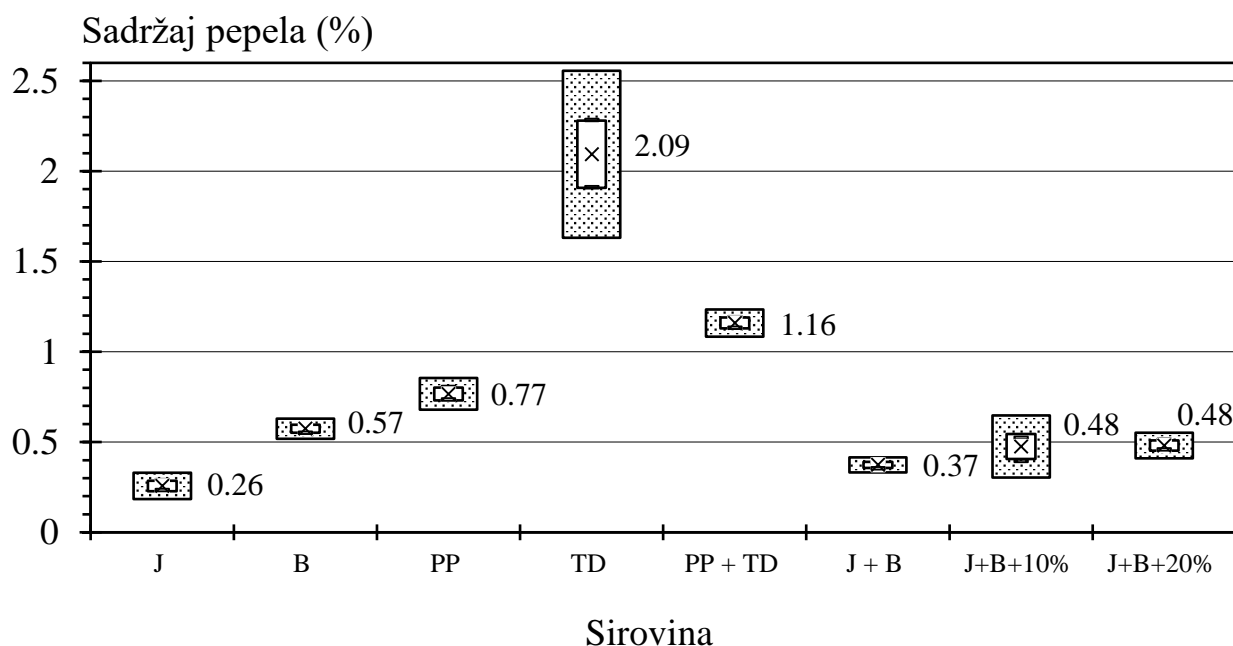
Na slici 40 prikazan je sadržaj vode nakon kondicioniranja uzoraka korištenih u ovom radu. Sadržaj vode koji se želio postići kodicioniranjem bio je 12 %. Zdravi uzorci drva jele i bukve imali su vrijednosti sadržaja vode blizu željene, dok su truli uzorci bukve i bora imali nešto niži sadržaj vode oko 10,9 %. Razlog tome može se potražiti u činjenici da su usitnjeni uzorci zdravog drva jele i bukve imali granulaciju približnu 4 mm te relativno veliku poroznost između čestica drva što je uz povremeno miješanje omogućilo brže izjednačavanje sadržaja vode uzoraka sa vlagom ravnoteže unutar spremnika za kondicioniranje. Uzorci trulog drva bora i bukve prilikom usitnjavanja zbog izrazito degradirane strukture pretvorili su se u prah čime se na površini posude stvorio gusti sloj materijala koji nije dopustio kondicioniranje čitavog uzorka bez obzira na povremeno miješanje tijekom 30 dana. Dodatni razlog zašto se uzorci nisu uspjeli kondicionirati na isti sadržaj vode je činjenica da su celuloza i hemiceluloza vrlo higroskopne tvari dok je lignin izrazito slabo hidrofilna tvar. Degradacijom drvene tvari razoren je veliki dio celuloze, stoga je u strukturi uzorka ostao visok udio slabo hidrofilnog lignina.



Slika 40. Prikaz sadržaja vode uzoraka i mješavina korištenih u radu

Slika 41 prikazuje sadržaj pepela uzoraka drva korištenih u ovom radu. Sadržaj pepela zdravih uzoraka drva jele iznosi 0,26 %, a bukve 0,57 % što odgovara

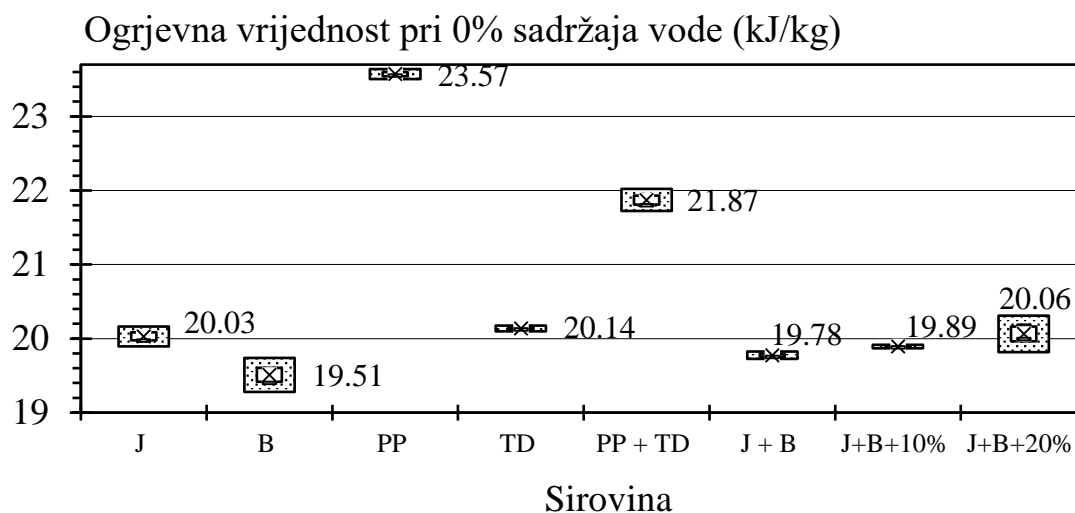
vrijednostima prethodnih istraživanja gdje se sadržaj pepela čistog drva jele kretao u rasponu 0,3 – 0,4 % (Kramar 2012), a bukve 0,5 – 0,6 % (Risović 2012). Uzorak trulog drva bora degradiranog gljivom *Poria placenta* imao je sadržaj pepela 0,77 %. Povećan udio pepela kod uzorka bora također je logičan jer se u uzorku bora koji je laboratorijski nacijepljen gljivom *Poria placenta* smanjila masa drvene tvari degradacijom celuloze i dijela hemiceluloze, dok je u preostaloj drvenoj tvari ostala ista masa mineralnog ostatka, čime se maseni udio pepela u uzorku povećao. Degradirani uzorak bukve uzet iz prirode ima visok sadržaj pepela koji se kreće oko vrijednosti 2,1 % što je posljedica ulaska zemlje i pijeska u pukotine i pore tijekom izloženosti drva vanjskim utjecajima i njegovog propadanja. Sadržaj pepela mješavina zdravog i trulog drva koje su formirane u ovom istraživanju logična su posljedica miješanja različitih udjela pojedinih sirovina uz manja odstupanja i vrijednosti se kreću oko 0,4 – 0,5 %.



Slika 41. Prikaz sadržaja pepela korištenih u radu

U daljnjem tijeku istraživanja provedena je analiza ogrjevne vrijednosti uzoraka. Budući da kondicioniranjem nije postignut jednak sadržaj vode u uzorcima, rezultati ogrjevne vrijednosti izraženi su pri 0 % sadržaja vode tj. u apsolutno suhom stanju (slika 42). Na taj način moguće je uspoređivati i vrednovati ogrjevnu vrijednost pojedinih sirovina i mješavina. Ogrjevna vrijednost jelovine bila je na granici 20 kJ/g dok je

rezultat bukvine na granici 19,5 kJ/g. Degradirani uzorak bora ima izrazito visoku ogrjevnu vrijednost oko iznosa 23,5 kJ/g što je rezultat smanjenja mase celuloze i dijela hemiceluloze u uzorku, čime je povećan maseni udio lignina (25 - 26 kJ/g) i ekstraktiva (33 - 38 kJ/g). Trulo drvo bukve sakupljeno u prirodi ima povećanu ogrjevnu vrijednost u odnosu na zdravo drvo bukve, također iz istih razloga kao što je slučaj kod drva bora. Ogrjevna vrijednost mješavina zdravog i trulog drva koje su formirane u ovom istraživanju nisu imali veliko odstupanje što je logično. Tablica 4 (Lehtikangas, 1999) prikazuje ogrjevnu vrijednost pojedinih komponenti drva. Navedeni podaci potvrđuju povećanje ogrjevne vrijednosti potencijalne sirovine u proizvodnji peleta, dodavanjem trulog drva napadnutog gljivom smeđe truleži.



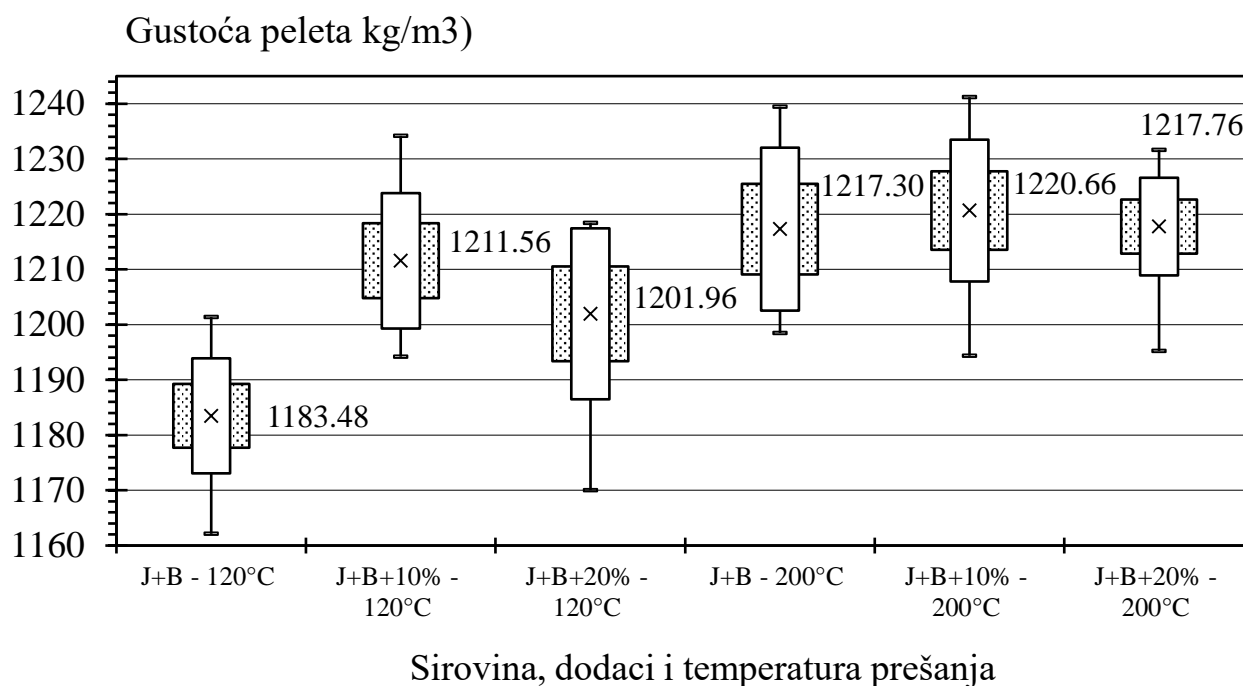
Slika 42. Prikaz gornje ogrjevne vrijednosti uzoraka pri 0 % sadržaja vode

Tablica 4. Prikaz ogrjevne vrijednosti pojedinih komponenti drva

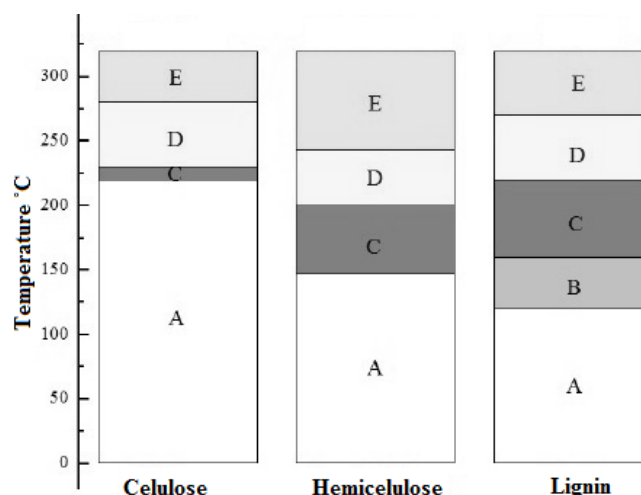
Komponenta drva	Ogrjevna vrijednost, kJ/g
Celuloza	17 – 18
Hemiceluloza	16 – 17
Lignin	25 – 26
Ekstraktivi	33 – 38

Rezultati određivanja gustoće (slika 43) pokazuju povećanje gustoće peleta sa dodatkom 10 % trulog drva kod obje temperature, dok je gustoća peleta kod dodavanja 20 % trulog drva nešto manja u odnosu na 10 % dodatka trulog drva. Gustoća peleta isprešanih iz svih smjesa pri temperaturi 200 °C razlikovali su se u vrlo malom rasponu, a srednja vrijednost razlike kretala se unutar 3 kg/m³. Također je vidljivo da peleti

izrađeni iz smjese jele i bukve, bez dodatka trulog drva kod temperature 200 °C imaju gotovo istu gustoću kao i oni sa dodatkom 20 % trulog drva. Iz prikazane slike vidljivo je da se kod temperature prešanja 120 °C sirovina sa povećanim udjelom lignina bolje sabila te peleti imaju veću gustoću u usporedbi sa peletima prešanim iz sirovine bez povećanog udjela lignina. Kod temperature 200 °C sve komponente drva, uključujući i celulozu mijenjaju agregatno stanje i počinje proces degradacije drvene tvari, stoga sve smjese daju približno istu gustoću peleta. Navedene tvrdnje mogu se potkrijepiti prikazom na slici 43 koja prikazuje temperature pri kojima se događaju promjene u strukturi glavnih komponenti drva (Koukios, 1994) gdje su kod 200 °C sve komponente drvene tvari modificirane.



Slika 43. Prikaz gustoće peleta prešanih pri 7 kN i temperaturama 120°C i 200°C



Slika 44. Temperaturni raspon fizikalno – kemijskih promjena glavnih komponenti drva – (A – sušenje, B – prijelaz lignina, C - depolimerizacija, D – isparavanje i karbonizacija polimera)

Tablica 5 prikazuje utjecaj vrste sirovine na gustoću peleta. Iz tablice je vidljiva statistički značajna razlika povećanja gustoće peleta dodavanjem 10 i 20 % smjese trulog drva osnovnoj sirovini jele i bukve pri temperaturi prešanja 120 °C. Razlika između dodavanja 10 i 20 % trulog drva osnovnoj sirovini nije značajna. Razlika u gustoći svih grupa peleta prešanih pri temperaturi 200 °C nije značajna zbog vrlo visoke temperature prešanja pri kojoj se događaju fizikalno - kemijske promjene strukture drva formirajući veze između čestica koje sprječavaju ekspanziju peleta.

Tablica 5. Utjecaj vrste sirovine na gustoću peleta

Utjecaj vrste sirovine na gustoću peleta			
Usporedba	J+B - J+B+10%_120	J+B - J+B+20%_120	J+B+10% - J+B+20%_120
t-vrijednost	6,765	3,840	1,883
p-vrijednost	0,00	0,18	8,07
Usporedba	J+B - J+B+10%_200	J+B - J+B+20%_200	J+B+10% - J+B+20%_200
t-vrijednost	0,665	0,103	0,720
p-vrijednost	51,70	91,91	48,33

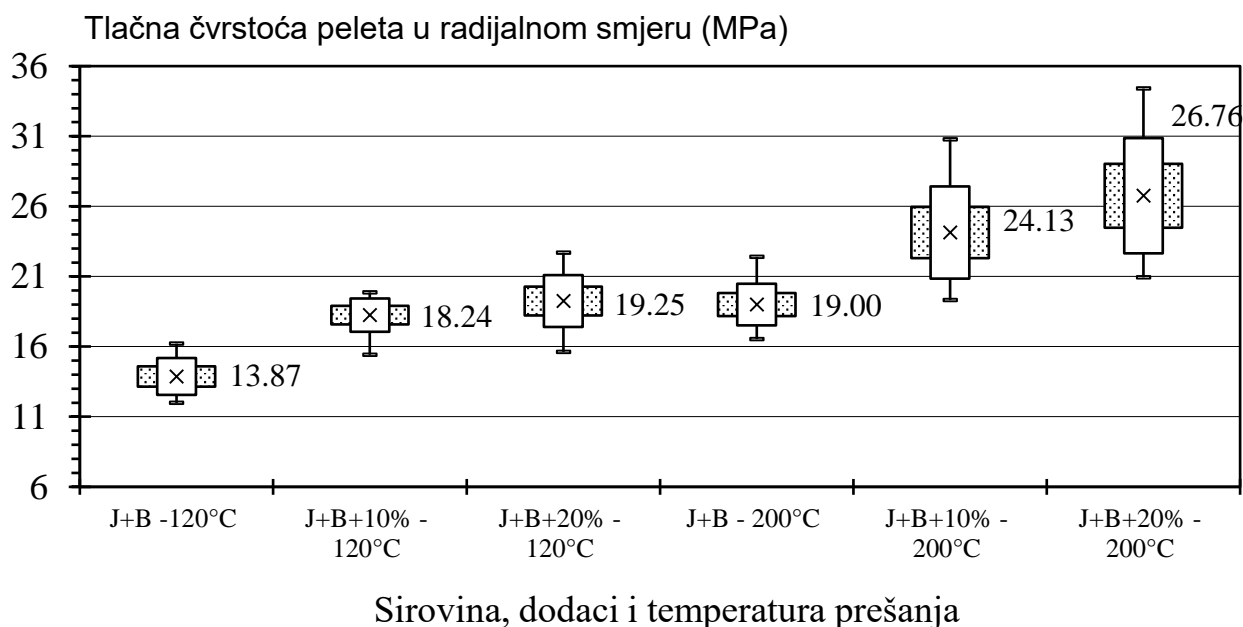
Tablica 6 prikazuje utjecaj temperature prešanja na gustoću peleta. Iz tablice se vidi značajna razlika u gustoći peleta prešanih iz osnovne sirovine jele i bukve pri temperaturama 120 i 200 °C. Razlog tome je povećanje temperature prešanja i otapanje komponenti drva pri 200 °C. Razlika gustoće peleta sa dodatkom 10 % trulog drva između temperatura 120 i 200 °C nije značajna, ali je vrlo blizu granici značajnosti.

Dodatkom 20 % trulog drva osnovne sirovine povećanje gustoće peleta prešanih pri 200 °C je značajno u odnosu na temperaturu 120 °C.

Tablica 6. Utjecaj temperature prešanja na gustoću peleta

Utjecaj temperature prešanja na gustoću peleta			
Usporedba	J+B_120 - J+B_200	J+B+10%_120 - J+B+10%_200	J+B+20%_120 - J+B+20%_200
t-vrijednost	7,247	1,987	3,432
p-vrijednost	0,00	6,69	0,40

Slika 45 prikazuje tlačnu čvrstoću isprešanih peleta u radijalnom smjeru. Iz slike je vidljivo značajno povećanje čvrstoće peleta (31,5 %) kod temperature 120 °C kojima je dodano 10 % trulog drva u odnosu na pelete prešane iz čiste sirovine jele i bukve. Također je vidljivo daljnje povećanje čvrstoće dodatkom 20 % trulog drva u odnosu na pelete jele i bukve (38,8 %), ali ono nije značajno u odnosu na 10 % dodatka trulog drva. Čvrstoća peleta prešanih pri 200 °C iz čiste sirovine jele i bukve jednaka je čvrstoći peleta jele i bukve sa 20 % dodatka trulog drva prešanih pri 120 °C. Dodatkom 10% trulog drva i prešanjem pri 200 °C tlačna čvrstoća peleta povećala se 27 %, a dodatkom 20 % trulog drva to povećanje u odnosu na čistu sirovinu jele i bukve iznosi 40,8 %.



Slika 45. Prikaz tlačne čvrstoće u radijalnom smjeru peleta prešanih pri 120°C i 200°C

Tablica 7 prikazuje utjecaj sirovine na tlačnu čvrstoću peleta u radijalnom smjeru. Iz tablice se vidi statistički značajno povećanje tlačne čvrstoće peleta dodavanjem 10 i 20 % trulog drva osnovnoj sirovini, dok razlika između dodavanja 10 i 20 % trulog drva nije značajna kod obje temperature prešanja.

Tablica 7. Utjecaj vrste sirovine na tlačnu čvrstoću u radijalnom smjeru

Utjecaj vrste sirovine na tlačnu čvrstoću u radijalnom smjeru			
Usporedba	J+B - J+B+10%_120	J+B - J+B+20%_120	J+B+10% - J+B+20%_120
t-vrijednost	9,541	9,140	1,768
p-vrijednost	0,00	0,00	9,88
Usporedba	J+B - J+B+10%_200	J+B - J+B+20%_200	J+B+10% - J+B+20%_200
t-vrijednost	5,506	6,885	1,936
p-vrijednost	0,01	0,00	7,33

U tablici 8 prikazan je utjecaj temperature prešanja na tlačnu čvrstoću peleta u radijalnom smjeru gdje je vidljiva statistički značajna razlika kod sve tri smjese povećanjem temperature prešanja sa 120 na 200 °C.

Tablica 8. Utjecaj temperature prešanja na tlačnu čvrstoću u radijalnom smjeru

Utjecaj temperature prešanja na tlačnu čvrstoću u radijalnom smjeru			
Usporedba	J+B_120 - J+B_200	J+B+10%_120 - J+B+10%_200	J+B+20%_120 - J+B+20%_200
t-vrijednost	9,980	6,516	6,453
p-vrijednost	0,00	0,00	0,00

5. ZAKLJUČCI

U ovom diplomskom radu provedena su laboratorijska istraživanja drvene sirovine i njihovih mješavina s ciljem utvrđivanja da li dodatak trulog drva utječe na mehaničku kvalitetu peleta. U radu su korištene kombinacije i mješavine uzoraka koji se ne koriste u industrijskoj proizvodnji peleta.

- Analiza rezultata pokazuje da je nakon kondicioniranja sadržaj vode uzoraka degradiranih djelovanjem gljiva smeđe truleži bio 1 % manji u odnosu na zdravo drvo. Mogući razlog tome je presitna granulacija i formiranje sloja materijala na površini koji nije dopustio prodornaje vlage do donjeg sloja u posudi za kondicioniranje. Dodatni važan razlog ne mogućnosti kondicioniranja uzoraka na isti sadržaj vode je činjenica da su celuloza i hemiceluloza vrlo higroskopne tvari dok je lignin izrazito slabo hidrofilna tvar. Degradacijom drvene tvari razoren je veliki dio celuloze i hemiceluloze, stoga je u strukturi uzorka ostao visok udio slabo hidrofilnog lignina.
- Sadržaj pepela uzorka bukve pronađenog u prirodi koji je degradiran bio je vrlo visok i iznosio je 2,09 %, što je posljedica ulaska zemlje i pijeska u pukotine i pore tijekom vanjskih utjecaja.
- Sadržaj pepela bora napadnutog gljivom *Poria placenta* bio na razini 0,77 %. Miješanjem ta dva uzorka dobiven je mix sirovine sa 1,16 % sadržaja pepela, ali njegovim dodatkom sirovini jele i bukve nije se značajno povećao ukupni sadržaj pepela te je on bio unutar 0,5 % što je zadovoljavajuće za komercijalnu proizvodnju drvnih peleta.
- Ogrjevna vrijednost uzorka bora degradiranog gljivom *Poria placenta* bila je vrlo visoka i iznosila je 23,57 kJ/g što je rezultat razgradnje celuloze i dijela hemiceluloze te visokog masenog udjela lignina. Također je vidljivo povećanje ogrjevne vrijednosti bukve degradirane gljivom smeđe truleži uzorka uzetog iz prirode (20,14 kJ/g) u odnosu na ogrjevnju vrijednost zdravog drva bukve (19,51 kJ/g) zbog većeg udjela lignina.

- Gustoća peleta prešanih pri temperaturi 120 °C dodatkom 10 % trulog drva povećala se za 2,4 % dok se dodatkom 20 % trulog drva povećala za 1,01 %. Gustoća peleta prešanih pri temperaturi 200 °C dodatkom 10 i 20 % trulog drva ostala je na gotovo istoj razini. Rezultati se mogu tumačiti činjenicom da se pri temperaturi 200 °C gotovo sve komponente drvene tvari mijenjaju agregatno stanje te je sposobnost sabijanja svih triju smjesa jednaka.
- Dodatkom 10 i 20 % smjese trulog drva osnovnoj sirovini jele i bukve pri temperaturi prešanja 120 °C značajno se povećava gustoća peleta. Gustoća peleta prešanih pri 200 °C nema značajnu razliku zbog visoke temperature pri kojoj se događaju fizikalno – kemijske promjene strukture drva formirajući veze između čestica koje sprečavaju ekspanziju peleta.
- Dodatkom 10 % trulog drva čvrstoća peleta jele i bukve prešanih pri 120 °C povećala se 31,5 % u odnosu na osnovnu sirovinu, dok se dodatkom 20 % ona povećala za 38,8 %. Čvrstoća peleta jele i bukve sa dodatkom 20 % trulog drva prešanih pri 120 °C jednaka je čvrstoći peleta bez dodatka trulog drva prešanih pri 200 °C. Dodatkom 10 % trulog drva čvrstoća peleta prešanih pri 200 °C povećala se 27 %, a dodatkom 20 % trulog drva to povećanje bilo je gotovo 41%.
- Dodatkom 10 i 20 % trulog drva osnovnoj sirovini značajno će se povećati tlačna čvrstoća, dok razlika između dodavanja 10 i 20 % trulog drva nije značajna kod obje temperature prešanja.

Ipak treba imati na umu da od početne mase zdravog drva, gljive smeđe truleži mogu razoriti i do 55 % te početne mase. Time se gubi veliki dio drvene tvari, a posljedično se gubi i određena količina sadržane energije.

6. LITERATURA

1. Briševac, M.: Energetska upotreba biomase - Sveučilište u Rijeci Filozofski Fakultet Odsjek za politehniku 2017
2. Hansen, M.T.; Rosentoft Jein, A.; Hayes, S.; Bateman, P. 2009: English handbook for wood pellet combustion.
3. Kaliyan, N.; Vance Morey, R. 2009: Factors affecting strength and durability of densified biomass products. *Biomass and Bioenergy* 2009; 33: 337-359.
4. Kramar, D.: Istraživanje parametara proizvodnje agro – drvnih peleta, Šumarski fakultet Zagreb 2012
5. Koukios, E. G., 1994. Progress in thermochemical, solid-state refining of biofuels-From research to commercialization. In: *Advances in Thermochemical Biomass Conversion, Proceedings of the International Conference, 11-15 May 1992. Interlaken, Switzerland. Edited by AV Bridgwater, Blackie Academic & Professional, London, 2: 1678-1693*
6. Larma, M.: Analiza potencijala izgradnje postrojenja za proizvodnju peleta iz šumskih ostataka na području Bjelovarsko-bilogorske županije - Sveučilište u Zagrebu Fakultet Strojarsva i Brodogradnje 2013
7. Lehtikangas, P. 1999: Quality properties of fuel pellets form forest biomass. Licentiate thesis, Report No 4, The Swedish University of Agricultural Sciences, Uppsala 1999.
8. Nielsen, N.P.K.; Gardner, D.J.; Poulsen, T.; Felby, C. 2009b: Importance of temperature, moisture content, and species for the conversion process of wood into fuel pellets. *Wood Fiber Sci.* 2009, 41 (4), 414–425.
9. Salas-Bringas, C.; Filbakk, T.; Skjevraak, G.; Lekang, O.I.; Høibø, O.; Schüller R.B. 2010: Compression rheology and psysical quality of wood pellets pre-handled with four different conditions. *An. transactions of the nordic rheology soc.*, 18, 2010; 87-93.
10. Ståhl, M.; Berghel, J. 2011: Energy efficient pilot-scale production of wood fuel pellets made from a raw material mix including sawdust and rapeseed cake. *Biomass & bioenergy* 35 (2011); 4849–4854
11. Šafran, B.: Ovisnost mehaničkih svojstava peleta o ulaznim veličinama drvne sirovine, Šumarski fakultet Zagreb 2015
12. Šegon V., Arturo Oradini, Marco Marchetti i Tijana Šimek, - Priručnik za učinkovito korištenje biomase – Hrvatski šumarski list institut 2014
13. Šafran, B., Jug M, Radmanović, K., Hasan, M., Augustinović, K., Vučković, K. Risović, S., - Doprinos istraživanju Svojstava peleta od drva turopoljskog kraja – Šumarski list, 3-4 (2018): 149-159
14. <http://e-learning.gornjogradska.eu/energijaekologijaengleski-ucenici/4-biomasa/>
15. Drvna biomasa gorivo budućnosti, UNDP, 2016
16. <http://www.drvnipelet.hr/o-drvnom-peletu/>
17. <http://peletgrupa.hr/#zastopelet>

18. <https://www.ekovjesnik.hr/clanak/41/vecina-svijeta-mogla-bi-postici-100-udjel-obnovljivih-izvora-energije-do-2050-godine>
19. <https://www.eko.zagreb.hr/default.aspx?id=90>
20. <https://www.plantea.com.hr/bukva/>
21. <http://pah-trade.hr/>
22. <https://plp.si/hr/djelatnost/nabava/>
23. <http://www.sveosvemu.com/upoznajmo-nase-sume-obicna-jela-abies-alba>
24. <http://www.samopozitivno.com/zakanju-krece-gradnja-tvornice-peleta-energane-norveski-investitori-ulazu-187-milijuna-eura/peleti/>
25. <http://www.hrsume.hr/index.php/hr/75-news/latest-news/276-umska-biomasa5>