

# Primjena halogenog vlagomjera na drvnim materijalima

---

Ivanda, Anamaria

Master's thesis / Diplomski rad

2024

Degree Grantor / Ustanova koja je dodijelila akademski / stručni stupanj: **University of Zagreb, Faculty of Forestry and Wood Technology / Sveučilište u Zagrebu, Fakultet šumarstva i drvne tehnologije**

Permanent link / Trajna poveznica: <https://urn.nsk.hr/urn:nbn:hr:108:537331>

Rights / Prava: [In copyright](#) / [Zaštićeno autorskim pravom.](#)

Download date / Datum preuzimanja: **2025-02-08**



Repository / Repozitorij:

[University of Zagreb Faculty of Forestry and Wood Technology](#)



**SVEUČILIŠTE U ZAGREBU**  
**FAKULTET ŠUMARSTVA I DRVNE TEHNOLOGIJE**  
**DRVNOTEHNOLOŠKI ODSJEK**  
**DIPLOMSKI STUDIJ**  
**OBLIKOVANJE PROIZVODA OD DRVA**

**ANAMARIA IVANDA**

**PRIMJENA HALOGENOG VLAGOMJERA NA DRVNIM**  
**MATERIJALIMA**

**DIPLOMSKI RAD**

**Zagreb, 2024.**



**SVEUČILIŠTE U ZAGREBU**  
**FAKULTET ŠUMARSTVA I DRVNE TEHNOLOGIJE**  
**DRVNOTEHNOLOŠKI ODSJEK**

**PRIMJENA HALOGENOG VLAGOMJERA NA DRVNIM**  
**MATERIJALIMA**

**DIPLOMSKI RAD**

Diplomski studij: Oblikovanje proizvoda od drva

Predmet: Projektiranje procesa proizvodnje drvnih materijala

Ispitno povjerenstvo: 1. (mentor) doc. dr. sc. Miljenko Klarić  
2. (član) prof. dr. sc. Stjepan Pervan  
3. (član) prof. dr. sc. Mladen Brezović

Student: Anamaria Ivanda

JMBAG: 0248046523

Datum odobrenja teme: 26.4.2024.

Datum predaje rada: 18.9.2024.

Datum obrane rada: 25.9.2024.

**Zagreb, rujan, 2024.**

# Temeljna dokumentacijska kartica

Naslov:	Primjena halogenog vlagomjera na drvnim materijalima
Autor:	Anamaria Ivanda
Adresa autora:	Livanjska 18A, Zagreb
Mjesto izrade:	Fakultet šumarstva i drvne tehnologije Sveučilišta u Zagrebu
Vrsta objave:	Diplomski rad
Mentor:	doc. dr. sc. Miljenko Klarić
Izradu rada pomogao:	/
Godina objave:	2024.
Opseg:	Stranica I – IX + 43 Slika: 35 Tablica: 11 Grafikona: 1 Navoda literature: 9
Ključne riječi:	Halogeni vlagomjer, drveni materijal, sadržaj vode, gravimetrijsko određivanje sadržaja vode
Sažetak:	<p>Sadržaj vode u drvu igra ključnu ulogu u određivanju njegovih svojstava i uporabljivosti, te definiranja procesa proizvodnje drvnih materijala. Važno je razumjeti i precizno odrediti sadržaj vode u drvnim materijalima kako bi se bolje razumjele njihove karakteristike i primjena. U okviru ovog diplomskoga rada je provedeno istraživanje kako bi se vidjela mogućnost primjene ovog tipa vlagomjera na navedenim materijalima u procesu proizvodnje. Uzorkovanje je provedeno na piljenoj građi bukve, jasena, trešnje, ariša i hrasta. Cilj istraživanja je utvrditi može li se halogenim vlagomjerom uspješno procijeniti sadržaj vode u vrstama navedenim u ovom diplomskom radu.</p>

## Basic Documentation Card

Title:	The application of halogen moisture analyzer on wooden materials
Author:	Anamaria Ivanda
Address of Author:	Livanjska 18A, Zagreb
Thesis Performed at:	Faculty of Forestry and Wood Technology, University of Zagreb
Publication Type:	Master's thesis
Supervisor:	Assistant professor Miljenko Klarić, PhD
Preparation Assistant:	/
Publication year:	2024
Volume:	Pages I – IX + 43 Figures: 35 Tables: 11 Charts: 1 References: 9
Key words:	Halogen moisture meter, wooden materials, moisture content, gravimetric determination of moisture content
Abstract:	<p>The moisture content in wood plays a key role in determining its properties and usability, as well as in defining the manufacturing processes of wood materials. It is important to understand and accurately determine the moisture content in wood materials to better comprehend their characteristics and application. As part of this thesis, research was conducted to assess the possibility of using this type of moisture meter on the specified materials in the production process. Sampling was carried out on sawn timber of beech, ash, cherry, larch, and oak. The aim of the research is to determine whether the halogen moisture meter can successfully estimate the moisture content in the species mentioned in this thesis.</p>

	<b>IZJAVA O AKADEMSKOJ ČESTITOSTI</b>	<b>OB FŠDT 05 07</b>
		Revizija: 2
		Datum: 2.2.2021.

„Izjavljujem da je moj *diplomski rad* izvorni rezultat mojega rada te da se u njegovoj izradi nisam *koristila* drugim izvorima osim onih koji su u njemu navedeni“.

Zagreb, 18.9.2024.

---

*vlastoručni potpis*

*Anamaria Ivanda*

# Sadržaj

Temeljna dokumentacijska kartica .....	I
Basic Documentation Card .....	II
Sadržaj .....	IV
Popis slika.....	VI
Popis tablica.....	VIII
Predgovor.....	IX
1. Uvod .....	1
1.1. Sušenje drva.....	1
1.2. Sadržaj vode u drvu .....	1
1.3. Halogeni vlagomjer .....	2
1.3.1. Ispitivanje sadržaja vode u drvu halogenim vlagomjerom .....	2
1.3.2. Ponuda halogenih vlagomjera na tržištu.....	5
1.4. Gravimetrijska metoda.....	7
2. Cilj istraživanja.....	9
3. Materijali i metode.....	10
3.1. Materijal.....	10
3.1.1. Strojevi, uređaji i alati.....	13
3.1.2. Optimiziranje uzoraka .....	17
3.2. Metode .....	21
3.2.1. Određivanje sadržaja vode halogenom metodom.....	21
4. Rezultati i diskusija.....	23
4.1. Rezultati – Strugotina .....	23
4.1.1. Ispitivanje uzoraka strugotine - Bukva .....	24
4.1.2. Ispitivanje uzoraka strugotine - Jasen.....	26
4.1.3. Ispitivanje uzoraka strugotine – Trešnja.....	27



4.1.4. Ispitivanje uzoraka strugotine – Ariš.....	29
4.1.5. Ispitivanje uzoraka strugotine – hrast .....	31
4.2. Rezultati – „Štangice“.....	33
4.3. Rezultati i Diskusija.....	37
4.3.1. Diskusija .....	39
5. Zaključak .....	41
6. Literatura.....	42
7. Životopis .....	43

## Popis slika

- Slika 1. Halogeni vlagomjer (foto: Ivanda A., 2024.)*
- Slika 2. Sušionik (foto: Ivanda A., 2024.)*
- Slika 3. Analitička vaga (foto: Ivanda A., 2024.)*
- Slika 4. Uzorci drva za ispitivanje (foto: Ivanda A., 2024.)*
- Slika 5. Uzorci strugotine u staklenim bočicama (foto: Ivanda A., 2024.)*
- Slika 6. Uzorci "štangica" (foto: Ivanda A., 2024.)*
- Slika 7. Uzorci strugotine i "štangica" prije ispitivanja (foto: Ivanda A., 2024.)*
- Slika 8. Blanjatica u stolarskoj radionici Fakulteta (foto: Ivanda A., 2024.)*
- Slika 9. Stolna preklopna nagibna pila marke Makita (foto: Ivanda A., 2024.)*
- Slika 10. Stupna bušilica marke Einhell SB (foto: Ivanda A., 2024.)*
- Slika 11. Spiralno svrdlo promjera  $\phi$  16 mm (foto: Ivanda A., 2024.)*
- Slika 12. Skica uzorkovanja bukve (foto: Ivanda A., 2024.)*
- Slika 13. Skica uzorkovanja hrasta (foto: Ivanda A., 2024.)*
- Slika 14. Skica uzorkovanja jasena i ariša (foto: Ivanda A., 2024.)*
- Slika 15. Skica uzorkovanja trešnje (foto: Ivanda A., 2024.)*
- Slika 16. Uzorkovanje strugotine spiralnim svrdlom promjera  $\phi$  16 mm (foto: Ivanda A., 2024.)*
- Slika 17. Rupe za uzorkovanje strugotine (foto: Ivanda A., 2024.)*
- Slika 18. Prikaz mjesta uzorkovanja strugotine (foto: Ivanda A., 2024.)*
- Slika 19. Proces izrade uzoraka "štangica" (foto: Ivanda A., 2024.)*
- Slika 20. Ispiljeni uzorak "štangice" (foto: Ivanda A., 2024.)*
- Slika 21. Uzorci "štangica" u zip vrećicama (foto: Ivanda A., 2024.)*
- Slika 22. Vaganje uzorka na analitičkoj vagi (foto: Ivanda A., 2024.)*
- Slika 23. Uzorci "štangica" u sušioniku (foto: Ivanda A., 2024.)*
- Slika 24. Uzorci "štangica" u eksikatoru (foto: Ivanda A., 2024.)*
- Slika 25. Ispitivanje uzoraka strugotine (foto: Ivanda A., 2024.)*
- Slika 26. Oprema potrebna za ispitivanje halogenim vlagomjerom (foto: Ivanda A., 2024.)*
- Slika 27. Mjerna posuda (foto: Ivanda A., 2024.)*
- Slika 28. Deset mjernih točaka za uzorkovanje strugotine (foto: Ivanda A., 2024.)*

**Slika 29.** Podaci o sadržaju vode i vremenu ispitivanja - bukva (foto:Ivanda A., 2024.)

**Slika 30.** Podaci o sadržaju vode i vremenu ispitivanja - jasen (foto: Ivanda A., 2024.)

**Slika 31.** Podaci o sadržaju vode i vremenu ispitivanja - trešnja (foto: Ivanda A., 2024.)

**Slika 32.** Podaci o sadržaju vode i vremenu ispitivanja - ariš (foto: Ivanda A., 2024.)

**Slika 33.** Podaci o sadržaju vode i vremenu ispitivanja - hrast (foto:Ivanda A., 2024.)

**Slika 34.** Prikaz uzorkovanja "štangica" (foto:Ivanda A., 2024.)

**Slika 35.** Uzorak "štangice" jasena u zip vrećici (foto:Ivanda A., 2024.)

## **Popis tablica**

*Tablica 1. Usporedba halogenih vlagomjera*

*Tablica 2. Rezultati ispitivanja uzoraka strugotine - bukva*

*Tablica 3. Rezultati ispitivanja uzoraka strugotine - jasen*

*Tablica 4. Rezultati ispitivanja uzoraka strugotine – trešnja*

*Tablica 5. Rezultati ispitivanja uzoraka strugotine – ariš*

*Tablica 6. Rezultati ispitivanja uzoraka strugotine – hrast*

*Tablica 7. Rezultati gravimetrijske metode - bukva*

*Tablica 8. Rezultati gravimetrijske metode - jasen*

*Tablica 9. Rezultati gravimetrijske metode - trešnja*

*Tablica 10. Rezultati gravimetrijske metode - ariš*

*Tablica 11. Rezultati gravimetrijske metode - hrast*

# Predgovor

Izrada ovog diplomskog rada predstavlja znanje stečeno tijekom mog višegodišnjeg studiranja na Fakultetu šumarstva i drvne tehnologije. Tijekom mog školovanja, stekla sam temeljna i napredna znanja iz područja drvne tehnologije, a ovaj rad mi je omogućio da ta znanja primijenim u praktičnom istraživanju. Tema primjene halogenog vlagomjera na drvnim materijalima pokazala se izuzetno zanimljivom i izazovnom, te je otvorila mnoga pitanja i mogućnosti za daljnje istraživanje.

Zahvaljujem se mentoru doc. dr. sc. Miljenku Klariću koji mi je predložio ovu temu, a čije su stručne smjernice, preneseno znanje te ustupljena literatura bile od velike pomoći prilikom izrade ovog rada. Također se zahvaljujem svojoj obitelji i prijateljima na podršci i razumijevanju tijekom studiranja.

Nadam se da će rezultati ovog istraživanja biti korisni ne samo meni već i svima koji se bave proučavanjem i primjenom drvnih materijala. Vjerujem da će ovo istraživanje pružiti čvrstu osnovu za daljnje radove i napredak u ovom području.

# 1. Uvod

## 1.1. Sušenje drva

Za proizvođače piljene građe, sušenje je prilika za dodavanje vrijednosti proizvodima i ulazak na nova, prethodno nedostupna tržišta. Za većinu korisnika drvnih materijala, poput proizvođača namještaja, sušenje građe je ključni postupak u proizvodnom procesu. Kao i s bilo kojim dijelom proizvodnog procesa, troškovi moraju biti pod kontrolom. Troškovi se mogu povećati zbog nepravilnih tehnika sušenja koje uzrokuju degradaciju, što rezultira gubitkom kvalitete, odnosno mogu se napraviti greške koje uzrokuju probleme u sljedećim proizvodnim procesima i može se nepotrebno trošiti znatna količina energije. Kako cijene piljene građe rastu, osiguranje da se dobije najveći prinos postaje ključno za kontrolu ukupnih troškova. Srećom, dostupne su tehnike i sustavi sušenja koji mogu proizvesti kvalitetan proizvod od piljene građe tvrdog drveta uz minimalne troškove (Denig *i dr.* 2020.).

## 1.2. Sadržaj vode u drvu

Sadržaj vode u drvu igra ključnu ulogu u određivanju njegovih svojstava i uporabljivosti te u definiranju procesa proizvodnje drvnih materijala. Važno je razumjeti i precizno odrediti sadržaj vode u drvnim materijalima kako bi se bolje razumjele njihove karakteristike i primjena. Konačni sadržaj vode u drvu važan je zato što se finalni drveni proizvod prilagođava mikroklimatskim uvjetima okoline u kojoj se nalazi (temperaturi i relativnoj vlazi zraka). S promjenom mikroklimatskih uvjeta sadržaj vode u drvu raste ili pada, a drvo nastoji postići stanje ravnoteže s okolnim uvjetima. Konačni željeni sadržaj vode u drvu ovisi o namjeni finalnog drvnog proizvoda. (Pervan *i dr.* 2013).

### 1.3. Halogeni vlagomjer

Korištenjem halogenog vlagomjera u ovome istraživanju, cilj je bio odgovoriti na pitanje može li ova suvremena metoda mjerenja sadržaja vode ponuditi jednako dobre rezultate u usporedbi s tradicionalnim metodama mjerenja sadržaja vode, u ovom slučaju s klasičnom gravimetrijskom metodom. Halogeni vlagomjer predviđen je da daje brze i pouzdane rezultate mjerenja. Instrumenti mjere prema načelu termo-gravimetrije. Uzorak se važe i zagrijava halogenim izvorom svjetla (infracrvenim zračenjem). Gubitak težine bilježi se kontinuirano, a sušenje završava prema definiranom kriteriju. Udio vlage izračunava se automatski iz razlike mase. Tijekom postupka sušenja u halogenom uređaju za analizu vlage, uzorak apsorbira infracrveno zračenje halogene svjetiljke. Radijacija prodire u većinu uzorka i tamo se pretvara u toplinsku energiju. Na taj se način uzorak zagrijava vrlo brzo. Dubina prodiranja IR zračenja ovisi o propusnosti uzorka. Pri manjoj propusnosti IR zračenje prodire samo u gornje slojeve. Stoga je toplinska vodljivost tvari odlučujuća za daljnji prijenos topline u dublje slojeve. Što je veća toplinska provodljivost, to se uzorak brže i homogenije zagrijava.

Uređaj bilježi masu prije zagrijavanja te ju uspoređuje s masom nakon zagrijavanja, pri čemu se konstantno vrši mjerenje promjene mase uzorka ( $\Delta M$ ). Uređaj ispisuje sadržaj vode kada je  $\Delta M$  konstantan u vremenu od 30 sekundi. Klasična gravimetrijska metoda sušenja u sušioniku slijedi slično načelo, ali je mjerenje dugotrajnije i ne mjeri se masa konstantno (KERN & Sohn GmbH priručnik).

Za potrebe ovog istraživanja korišten je halogeni vlagomjer marke Kern DBS 60-3 (*slika 1*).

#### 1.3.1. Ispitivanje sadržaja vode u drvu halogenim vlagomjerom

Ispitivanje sadržaja vlage u drvu pomoću halogenog vlagomjera predstavlja jedan od najučinkovitijih i najpreciznijih metoda za brzu procjenu količine vode prisutne u drvu. Ova metoda omogućuje ne samo brzo dobivanje rezultata, nego i visoku točnost, što je posebno važno u industrijama koje se bave preradom drva, gdje vlaga u materijalu može značajno utjecati na kvalitetu proizvoda.

Sam postupak ispitivanja započinje pripremom uzorka drva. Uzorak mora biti reprezentativan, što znači da treba obuhvatiti sve karakteristike drva koje se ispituje. Bitno je da uzorak bude ravnomjerno raspoređen po površini mjerne posude iz razloga što se zagrijava samo površinski. Preporuka proizvođača je da uzorak drva koji se ispituje nije predebeo, odnosno da se uzorci veće debljine dodatno obrade rezanjem ili drobljenjem kako bi se osigurala konzistentnost i točnost mjerenja.

Nakon što je uzorak pripremljen, postavlja se na vagu halogenog vlagomjera. Uređaj mjeri početnu masu uzorka, a zatim započinje proces sušenja korištenjem halogenog grijača. Halogeni grijač emitira infracrveno zračenje koje ravnomjerno zagrijava uzorak, potičući isparavanje vode. Ovo zračenje omogućava brzo podizanje temperature uzorka, što skraćuje vrijeme potrebno za postizanje konačnog rezultata u odnosu na tradicionalne metode sušenja.

Tijekom sušenja, vlagomjer kontinuirano mjeri masu uzorka i bilježi promjene. Kako voda isparava iz uzorka, njegova masa se smanjuje, a uređaj prati te promjene u stvarnom vremenu. Proces sušenja se obično završava kada uređaj detektira stabilnu masu, što znači da je sva voda iz uzorka isparila i da je preostala samo suha tvar. Na temelju ove razlike između početne i konačne mase, halogeni vlagomjer izračunava sadržaj vlage u postocima.

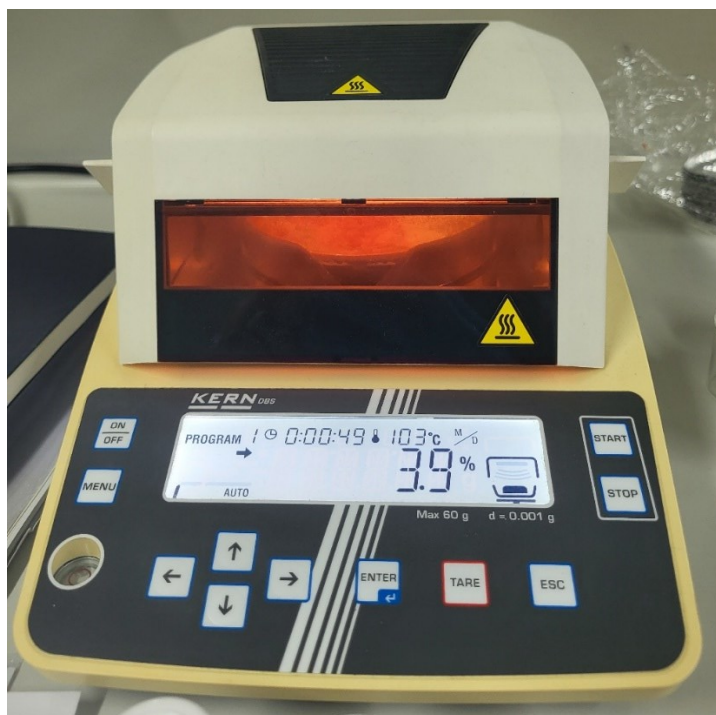
Ovaj proces sušenja traje relativno kratko, najčešće nekoliko minuta zahvaljujući intenzivnom zračenju koje halogena lampa proizvodi. Brzina sušenja može se prilagoditi ovisno o vrsti drva, a korisnik može podesiti temperaturu kako bi izbjegao pregrijavanje osjetljivih uzoraka. Ako je temperatura previše visoka, to može dovesti do degradacije drva, dok preniska temperatura može produžiti vrijeme ispitivanja i dati netočne rezultate jer voda neće potpuno ispariti.

Nakon završetka sušenja i izračuna postotka vlage, rezultati se prikazuju na zaslonu uređaja. Ovi rezultati omogućuju korisniku brzu procjenu vlage u drvu, što je ključno u procesima proizvodnje gdje je kontrola vlage nužna za osiguravanje kvalitete gotovog proizvoda. Na primjer, previše vlažno drvo može dovesti do deformacija ili pucanja prilikom obrade ili kasnije uporabe.



Iako je metoda ispitivanja vlage u drvu pomoću halogenog vlagomjera brza, efikasna i praktična, važno je napomenuti da ona nije normirana u Europskoj uniji za ispitivanje sadržaja vode drva. Norme za mjerenje sadržaja vode u drvu u EU uglavnom se temelje na tradicionalnim metodama sušenja u sušioniku, koje su definirane u normama poput **EN 13183-1**. Ova norma opisuje metodu sušenja pomoću klasičnog sušionika, koja je dugotrajnija, ali se smatra referentnom metodom zbog svoje točnosti.

Glavni razlog zašto halogeni vlagomjer nije uključen u službene EU norme za drvo je taj što je njegova primjena relativno nova, a metode mjerenja koje koristi razlikuju se od standardiziranih pristupa. Iako je halogeni vlagomjer vrlo učinkovit za brza ispitivanja, EU standardi još uvijek preferiraju metode koje su se dokazale kroz dugotrajnu primjenu i pružaju konzistentne rezultate bez obzira na vrstu drva ili njegove specifične karakteristike.







*Slika 1. Halogeni vlagomjer (foto: Ivanda A.,2024.)*

### 1.3.2. Ponuda halogenih vlagomjera na tržištu

*Tablica broj 1* prikazuje usporedbu halogenih vlagomjera s njihovim ključnim karakteristikama i cijenom. Uvršteni su modeli **Precisa EM 120-HR**, **PBM 60**, **Kern DAB 200-2** i **Kern DBS 60-3**, svaki od kojih nudi različite mogućnosti prilagođene specifičnim potrebama korisnika. Ovi uređaji koriste halogenu tehnologiju za brzo i precizno mjerenje sadržaja vlage u raznim materijalima, pa tako i u drvu. Prikazane su važne specifikacije poput raspona mjerenja, preciznosti i temperaturnih mogućnosti, što omogućuje detaljnu usporedbu i olakšava izbor optimalnog uređaja za laboratorijske ili industrijske potrebe.

*Tablica 1. Usporedba halogenih vlagomjera*

Naziv:	Slika:	Karakteristike:	Cijena:
<b>Precisa EM 120-HR</b>		Raspon mjerenja 124 g Podesiva preciznost očitavanja: 0,1 mg / 0,001 % i 1 mg / 0,01 % Visok temperaturni raspon do 230 °C Automatski sustav samokalibracije (SCS) Svjetli grafički zaslon Proširen kapacitet memorije, 100 metoda Izbor grijaćih elemenata: halogeni, infracrveni, tamni radiator USB i RS232 sučelja kao standard	2.971,80 € + PDV
<b>PBM 60</b>		Automatsko otvaranje poklopca Minimizirano podizanje zraka LED indikator statusa Čvrsta konstrukcija, savršena za laboratorijske i proizvodne uvjete. Jednostavno čišćenje Grijaća Pohrana do 30 metoda za učinkovitiji rad. Izbor između tri načina grijanja: standardno, pojačano i glatko.	2.903,94 € + PDV

<p><b>Kern DAB 200- 2</b></p>		<p>Rezolucija prikazivanja: 0,01 g / 0,05 % Maksimalno opterećenje 200 g Minimalna masa 20 mg Temperaturni opseg : 40 do 200°C u koracima od 1°C Memorija za 15 različitih programa sušenja Zadnja izmjerena vrijednost ostane na ekranu, sve dok se ne započne novo mjerenje Jedinice mjerenja: ct, dwt, g, gn, lb, mg, mo, oz, ozt.. Ispis datuma i vremena</p>	<p>1.140,00 € + PDV</p>
<p><b>Kern DBS 60-3</b></p>		<p>Mjerač vlage s grafičkim zaslonom i 10 mjesta za pohranu za programe za sušenje. Prikaz programa za sušenje, dosadašnjeg vremena sušenja, trenutne temperature, jedinice prikaza rezultata, trenutnog udjela vlage u %, načina sušenja/prikaza statusa sušenja. Platforma za vaganje od nehrđajućeg čelika, Ø 95 mm. Područje vaganja 0,02 – 60 g. Koraci prikaza po 0,001 g.</p>	<p>1.860,00 € + PDV</p>

## 1.4. Gravimetrijska metoda

U Republici Hrvatskoj normiranim su sustavom obuhvaćene tri metode određivanja i procjenjivanja sadržaja vode u drvu: gravimetrijska metoda, elektrootporna metoda i kapacitativna metoda. Gravimetrijska metoda određivanja sadržaja vode u drvu definirana je hrvatskom normom HRN EN 13183-1:2008 *Moisture content of a piece of sawn timber \_ Part 1: Determination by oven dry method*. Samim izborom riječi u normi naznačuje se da je gravimetrijska metoda referentna metoda, odnosno metoda kojom se određuje sadržaj vode, dok se uz pomoć ostale dvije metode samo procjenjuje sadržaj vode u drvu (Pervan i dr. 2013).

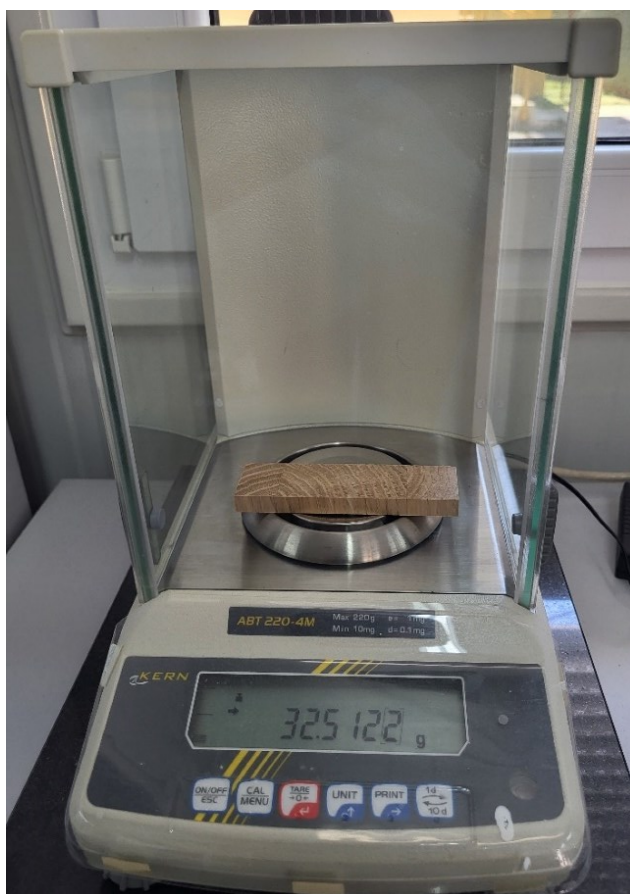
Gravimetrijska metoda određivanja sadržaja vode u drvu je standardna i vrlo precizna metoda za mjerenje sadržaja vode prisutne u drvenim materijalima. Ova metoda uključuje vaganje uzorka drva prije i poslije sušenja u sušioniku kako bi se odredila masa vode izgubljene tijekom procesa sušenja.

Proces ispitivanja kreće od pripreme uzorka drva, sa naglaskom da uzorak bude reprezentativan za cijelu seriju koja se ispituje. Uzorak se označi radi lakšeg praćenja njegovih rezultata kroz proces mjerenja, te se izvaže pomoću precizne vage, a njegova masa predstavlja masu uzorka u sirovom stanju. Nakon početnog vaganja, uzorak se stavlja u sušionik na temperaturu od  $103 \pm 2^{\circ}\text{C}$ . Proces sušenja traje dok uzorak ne postigne konstantnu masu, što znači da više ne gubi na masi. To obično traje približno 24 sata, ali može trajati i duže ovisno o vrsti i debljini drva.

Nakon sušenja, uzorak se vadi iz sušionika i ostavlja da se ohladi na sobnu temperaturu u eksikatoru kako bi se spriječilo upijanje vlage iz zraka. Nakon hlađenja, uzorak se ponovno izvaže, a dobivena masa predstavlja masu uzorka u apsolutno suhom stanju. Gravimetrijska metoda je vrlo precizna jer direktno mjeri količinu vode izgubljene tijekom sušenja. Metoda je relativno jednostavna za izvođenje uz dostupnost osnovne laboratorijske opreme, poput sušionika i vage. Ipak, metoda je vremenski zahtjevna jer sušenje uzoraka do konstantne težine može biti dugotrajan proces, posebno za deblje uzorke drva.



*Slika 2. Sušionik (foto:Ivanda A., 2024.)*



*Slika 3. Analitička vaga (foto: Ivanda A., 2024.)*

## 2. Cilj istraživanja

Cilj ovog rada je istražiti i evaluirati primjenu halogenog vlagomjera za mjerenje sadržaja vode u različitim drvnim materijalima. Konkretno, cilj je usporediti preciznost halogenog vlagomjera s tradicionalnim metodama mjerenja vlage u drvnim materijalima, analizirati pouzdanost i konzistentnost rezultata dobivenih halogenim vlagomjerom za različite vrste drveta, te identificirati potencijalne prednosti i nedostatke korištenja halogenog vlagomjera u industrijskim i laboratorijskim uvjetima.

Uzrokovanje se provelo na piljenoj građi bukve, jasena, trešnje, ariša i hrasta. Iz svake vrste drva izrađeni su uzorci za analizu na halogenom vlagomjeru te uzorci za gravimetrijsku analizu. Za potrebe analize halogenim vlagomjerom uzeti su uzorci strugotine sa 10 mjernih točaka na uzorku, dok je za potrebe gravimetrijske analize izrađeno po dva uzorka „štangice“ od svake vrste, što će kroz ovaj rad biti pojašnjeno u dolazećim poglavljima.

Hipoteza istraživanja je da će se halogeni vlagomjer moći koristiti za mjerenje sadržaja vode uz određene korekcije u istraživanim uvjetima i da će rezultati biti usporedivi s referentnom gravimetrijskom metodom, istovremeno smanjujući vrijeme potrebno za mjerenje i povećavajući efikasnost u procesima koji zahtijevaju kontrolu sadržaja u drvnim materijalima.

## 3. Materijali i metode

### 3.1. Materijal

Kao predmet ovog istraživanja koristili su se reprezentativni uzorci bukve, jasena, trešnje, ariša i hrasta. Uzorci raznih dimenzija (*slika 4*) u Fakultetskoj stolarskoj radionici skraćivane su kružnom pilom (Makita MLS100N) sa listom pile marke Makita B-14261 te blanžane na blanžalici (Makita 2012NB (304mm,1650)) kako bi svi uzorci bili iste dužine (300 milimetara) i debljine (30 milimetara).



*Slika 4. Uzorci drva za ispitivanje (foto: Ivanda A., 2024.)*

Iz svih elementa izrađeni su uzorci strugotine i „štangice“. Uzorci strugotine su dobiveni bušenjem rupe pomoću svrdla. Radi svoje male mase, nakon izrade uzorci strugotine su skladišteni u laboratorijske bočice kako do samog mjerenja sadržaja vode ne bi izgubile vlagu. Svaka bočica označena je brojem koji označava položaj provrta iz kojeg je uzorak dobiven. Uzorci „štangice“, odnosno segment poprečnog presjeka uzeti su na 50 milimetara od ruba elementa, dok njihova širina u longitudinalnom smjeru (L) iznosi 10 milimetara. Nakon izrezivanja na pili spremljene su u plastične vakuum vrećice sa zip zatvaračem, sve do vaganja na preciznoj vagi, odnosno prije stavljanja u sušionik.

Uzeto je po dva uzoraka „štangica“ od svake vrste drva kako bi se napravila srednja vrijednost, odnosno aritmetička sredina od ta dva uzorka. Na uzorcima „štangica“ napravljena je gravimetrijska metoda određivanja sadržaja vode u drvu, koja će u ovom radu poslužiti kao referentna metoda.



*Slika 5. Uzorci strugotine u staklenim bočicama (foto:Ivanda A., 2024.)*

Tijekom uzrokovanja strugotine, odnosno obrade drva procesom struganja uzoraka pazilo se da u toku procesa izvrtnja dođe do što manjeg gubitka vode u uzorcima. Kako bi se izbjegao veliki gubitak vode, ne smije doći do pretjeranog zagrijavanja materijala kao ni alata. Kod uzoraka drva manje mase, u ovom slučaju u prosjeku 1,5 grama, postoji velika mogućnost gubitka vlage prije samog mjerenja. Kako se to ne bi dogodilo, uzorci su momentalno stavljani u staklene bočice nakon uzorkovanja na bušilici. Zbog visokih temperatura okoline koje je iznosila oko 35 °C, uzorci su ispitivani u halogenom vlagomjeru svega nekoliko minuta nakon uzorkovanja.





*Slika 6. Uzorci "štangica" (foto:Ivanda A., 2024.)*



*Slika 7. Uzorci strugotine i "štangica" prije ispitivanja (foto:Ivanda A., 2024.)*

Uzorci „štangica“ debljine 10 milimetara uzorkovani su kružnom pilom (Makita MLS100N) i to na način da se prvo odstranio dio elementa sa ruba širine 50 milimetara, nakon čega se pilio i sami uzorak „štangice“. Uzorci su se također zbog visoke temperature okoline odmah skladištile i to u plastične zip vrećice. Bilo je važno uzorke vagati na preciznoj vagi odmah pri dolasku u laboratorij. Nakon vaganja uzorci su položeni u sušionik na 24 sata na temperaturu od  $103 \pm 2^\circ\text{C}$ .

### 3.1.1. Strojevi, uređaji i alati

Strojevi i alati korišteni u svrhu uzorkovanja su stupna bušilica marke Einhell SB ,16251W (*slika 10*) sa spiralnim svrdlom te samocentrirajućim vrhom s navojem i predrežanjem sa šesterokutnim drškom marke Makita P-58534 promjera  $\phi 16$  mm (*slika 11*) pomoću kojeg se radilo uzorkovanje strugotine za analizu u halogenom vlagomjeru.

Za pripremu elemenata prije uzorkovanja koristila se blanjalica marke Makita 2012NB (304mm,1650) prikazana na *slici 8* te stolna preklopna nagibna pila marke Makita MLS100N (*slika 9*) sa listom pile marke Makita B-14261 pomoću koje su se su se elementi rezali na iste dimenzije i kasnije uzimali utorcii „štangica“.



*Slika 8. Blanjalica u stolarskoj radionici Fakulteta (foto:Ivanda A., 2024.)*



*Slika 9. Stolna preklopna nagibna pila marke Makita (foto:Ivanda A., 2024.)*

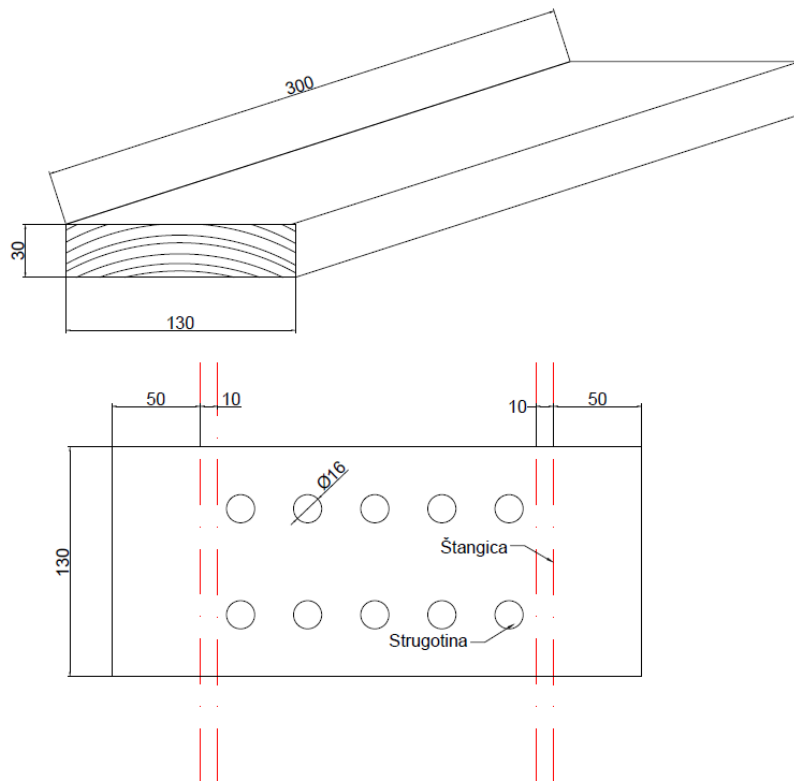


*Slika 10. Stupna bušilica marke Einhell SB (foto:Ivanda A., 2024.)*

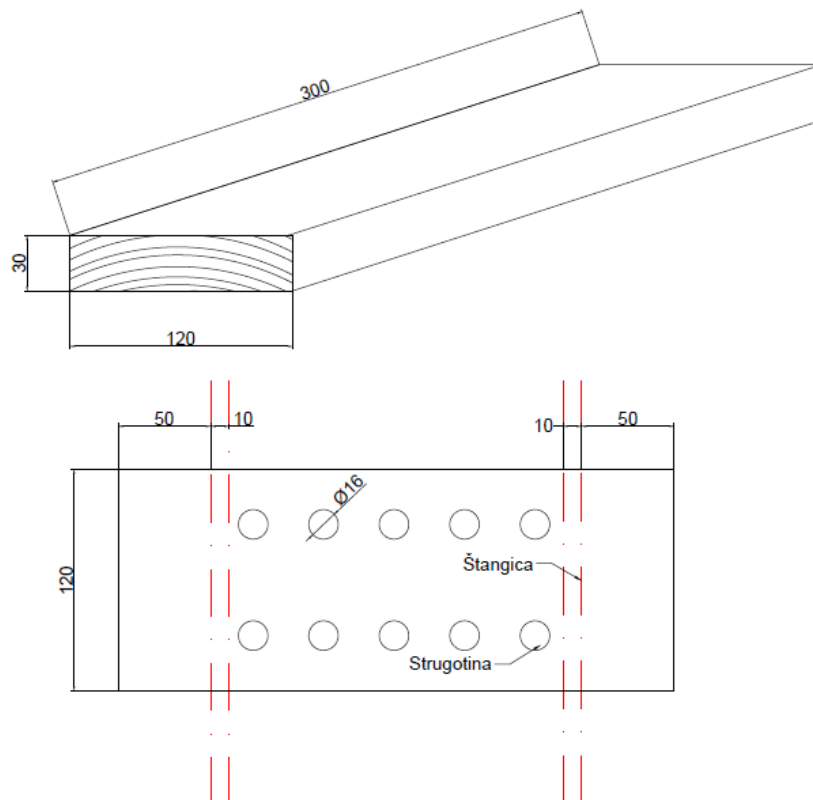


*Slika 11. Spiralno svrdlo promjera  $\phi$  16 mm (foto:Ivanda A., 2024.)*

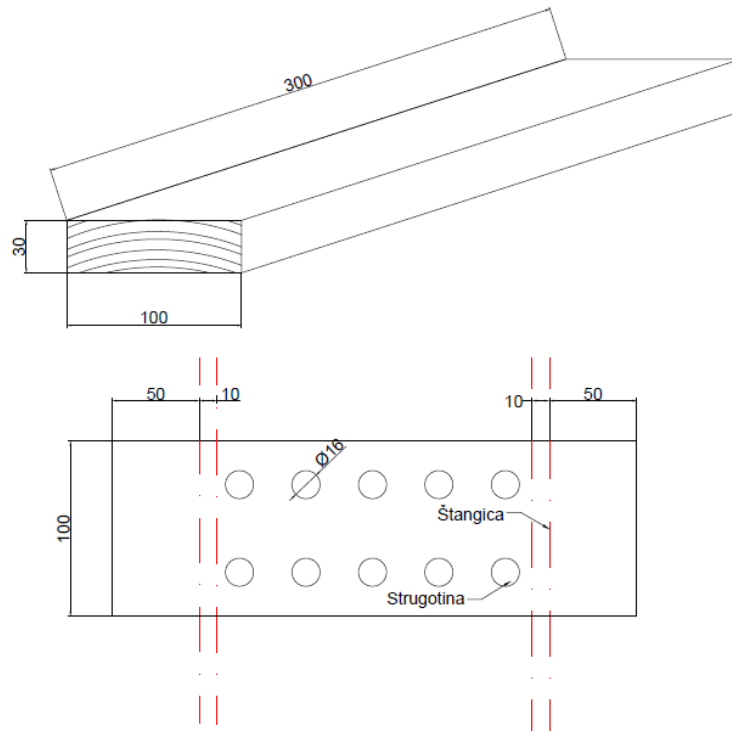
Na ilustraciji izrađenoj u programu **AutoCad** prikazan je način uzorkovanja elementa odnosno područje sa kojeg se uzimao pojedini uzorak, kao i njihove dimenzije obzirom da je svih pet vrsta koje su testirane imalo različitu širinu, osim jasena i ariša. Vrijednosti su prikazane u milimetrima.



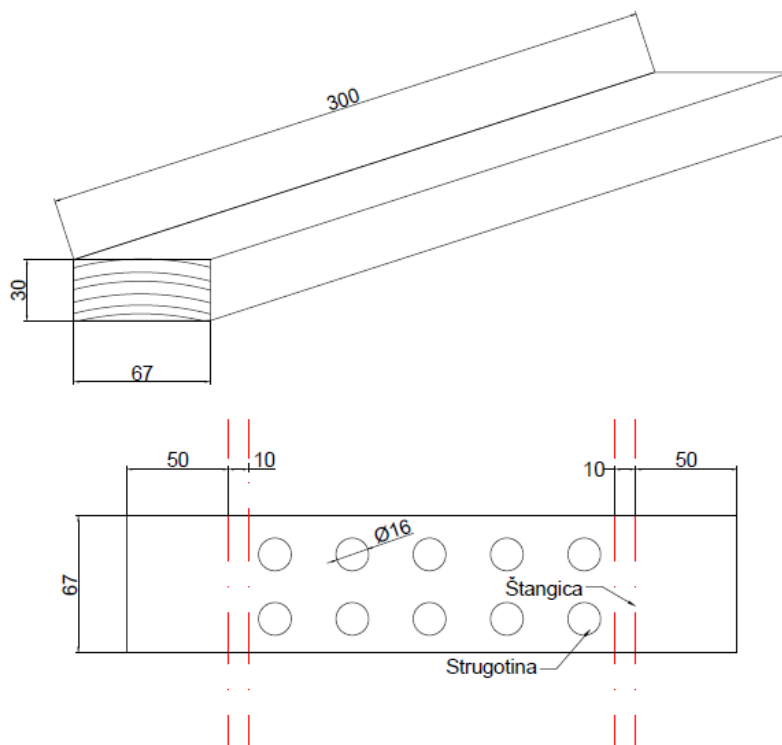
Slika 12. Skica uzorkovanja bukve (foto:Ivanda A., 2024.)



Slika 13. Skica uzorkovanja hrasta (foto:Ivanda A., 2024.)



*Slika 14. Skica uzorkovanja jasena i ariša (foto:Ivanda A., 2024.)*



*Slika 15. Skica uzorkovanja trešnje (foto:Ivanda A., 2024.)*

Uzorci strugotine uzimani su pomoću stupne bušilice te svrdla promjera  $\phi$  16 mm. Uzorkovanje se vršilo na deset mjesta kako je i prikazano u ilustracijama. Na *slikama 16 i 17* prikazan je način uzorkovanja u stolarskoj radionici Fakulteta.

### 3.1.2. Optimiziranje uzoraka

#### 3.1.2.1. Strugotina

Uzrokovanje strugotine iz pojedinog elementa, kao što je u ranijim poglavljima objašnjeno radilo se pomoću spiralnog svrdla promjera  $\phi$  16 mm. Zbog mogućnosti gubitka vode iz uzoraka uzorkovalo se na najmanjem broju okretaja u minuti (530 okretaja/minuti). Brzina se regulira pomoću tri remenice i dva remena. Izrađeno je deset rupa i to po pet rupa u svakom redu. Oznake na staklenim bočicama u koje su uzorci skladišteni, prikazuju i koja je strugotina uzeta iz kojeg provrta. Na *slici 18* vidljivi su položaji uzimanja uzoraka strugotine za svih 10 uzoraka.



*Slika 16. Uzorkovanje strugotine spiralnim svrdlom promjera  $\phi$  16 mm (foto: Ivanda A., 2024.)*



*Slika 17. Rupe za uzorkovanje strugotine (foto: Ivanda A., 2024.)*



*Slika 18. Prikaz mjesta uzorkovanja strugotine (foto:Ivanda A., 2024.)*

Nakon stavljanja uzoraka u staklene bočice, uzorci su odneseni na testiranje u laboratorij. Halogeni vlagomjer podešen je prema uputama od proizvođača, te na parametre koji su bili potrebni u svrhu ovog istraživanja. Program koji se koristio je program koji simulira gravimetrijsku metodu, odnosno konstantnu temperaturu od 103 °C, a pri završetku procesa ispisuje točno vrijeme ispitivanja te sadržaj vode u uzorku. Sadržaj vode prikaže se tek kada se 30 sekundi ne zabilježi promjena u sadržaju vode u uređaju.

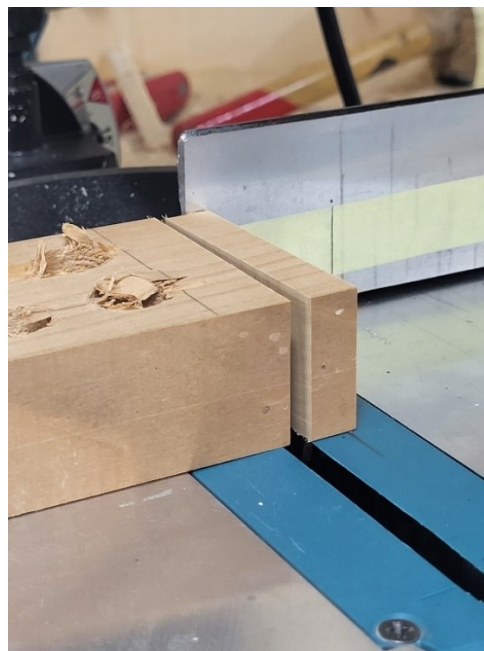
### 3.1.2.2. Štangica

Kao što je već pojašnjeno u prijašnjim poglavljima, uzorci „štangica“ uzimati su 50 milimetara od ruba elementa, na širinu u longitudinalnom smjeru (L) „štangice“ od 10 milimetara. Uzorkovalo se pomoću preklopne nagibne pile, a postupak uzorkovanja prikazan je na *slikama 19 i 20*. Kao i u procesu dobivanja strugotine, i kod izrade „štangica“ moralo se pripaziti na temperaturu koju prenosi alat, zbog mogućnosti gubitka odnosno isparavanja vode iz uzorka. Kako se gubitak vode ne bi dogodio koristilo se list pile marke Makita B-14261 promjera 260 mm s rupom od 30 mm u sredini, te brojem zuba od 40 za finiji rez.

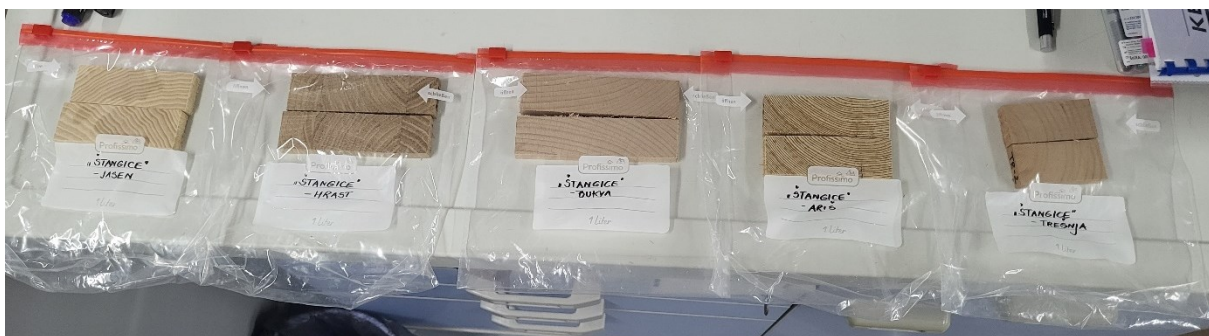
Uzorci „štangica“ su nakon ispiljivanja označeni skraćenicom vrste drva i brojem, pa tako broj 1 označava „štangicu“ sa lijeve strane uzorka dok broj 2 označava uzorak ispiljen sa desne strane elementa. Uzorci su nakon izrade stavljeni u plastične vrećice sa zip zatvaranjem sve do vaganja. Vagani su na analitičkoj vagi na 3 decimalna mjesta, a rezultati svih mjerenja su potom upisani u tablicu



*Slika 19. Proces izrade uzorka "štangica"  
(foto:Ivanda A., 2024.)*



*Slika 20. Ispiljeni uzorak "štangice" (foto:Ivanda A.,  
2024.)*

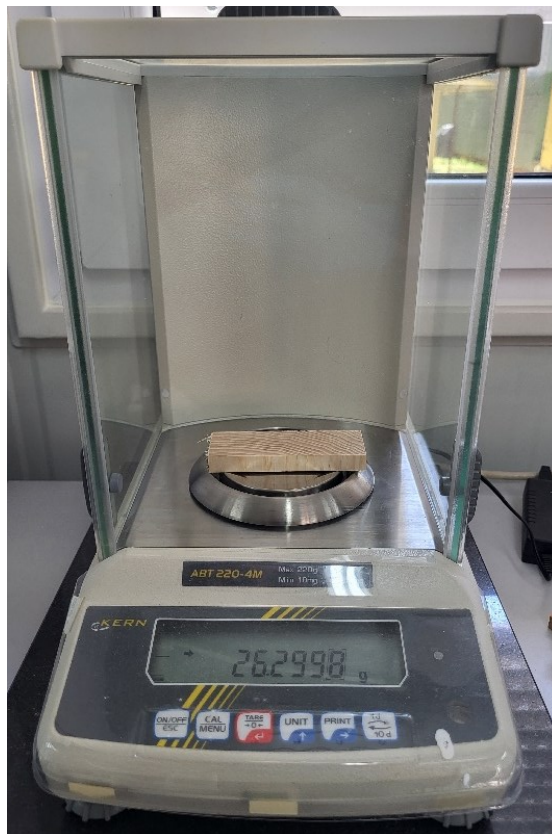


*Slika 21. Uzorci "štangica" u zip vrećicama (foto:Ivanda A., 2024.)*

Sadržaj vode uzorka „štangica“ u ovom je istraživanju ispitivan gravimetrijskom metodom definiranu hrvatskom normom HRN EN 13183-1:2008, odnosno referentnom metodom u ovom radu. Nakon vaganja uzorci su stavljeni u sušionik na temperaturu  $103 \pm 2$  °C do apsolutnog suhog stanja, odnosno na 24 sata. Nakon završetka mjerenja u sušioniku uzorci „štangica“ se vade i odlažu u eksikator da se ohlade na sobnu temperaturu kako bi se spriječilo upijanje vlage iz zraka.



Nakon hlađenja, uzorak se ponovno izvaže, a dobivena masa predstavlja masu u apsolutno suhom stanju. Potrebno je voditi računa o tome da je približna temperatura uzorka nakon sušenja oko 100 °C, te zbog apsolutno suhog stanja brzo prima vlagu iz okoline. Polaganjem uzoraka u eksikator postižemo točnije rezultate mjerenja, a samim time i precizniju analizu.



*Slika 22. Vaganje uzorka na analitičkoj vagi (foto:Ivanda A., 2024.)*



*Slika 23. Uzorci "štangica" u sušioniku (foto:Ivanda A., 2024.)*



*Slika 24. Uzorci "štangica" u eksikatoru (foto:Ivanda A., 2024.)*

## 3.2. Metode

### 3.2.1. Određivanje sadržaja vode halogenom metodom

Prije samog ispitivanja u halogenom vlagomjeru, potrebno je provjeriti i kalibrirati uređaj prema specifikacijama proizvođača kako bi osigurali točnost mjerenja. Program sušenja postavlja se na temperaturu koja iznosi 103 °C, do koje halogeni vlagomjer postepeno diže temperaturu i održava ju do završetka mjerenja. Za postizanje točnih rezultata, ključna je pravilna priprema uzorka za mjerenje. Važno je ravnomjerno rasporediti uzorak u mjernoj posudi (*slika 25*), pritom vodeći računa o njegovoj masi i dimenzijama, jer neravnomjerna distribucija topline može produžiti vrijeme mjerenja. Kako bi se spriječio utjecaj tjelesne topline i masnoća na rezultate, preporuča se korištenje rukavica i pincete tijekom kontakta sa uzorkom.



*Slika 25. Ispitivanje uzoraka strugotine (foto: Ivanda A., 2024.)*



*Slika 26. Oprema potrebna za ispitivanje halogenim vlagomjerom (foto:Ivanda A., 2024.)*



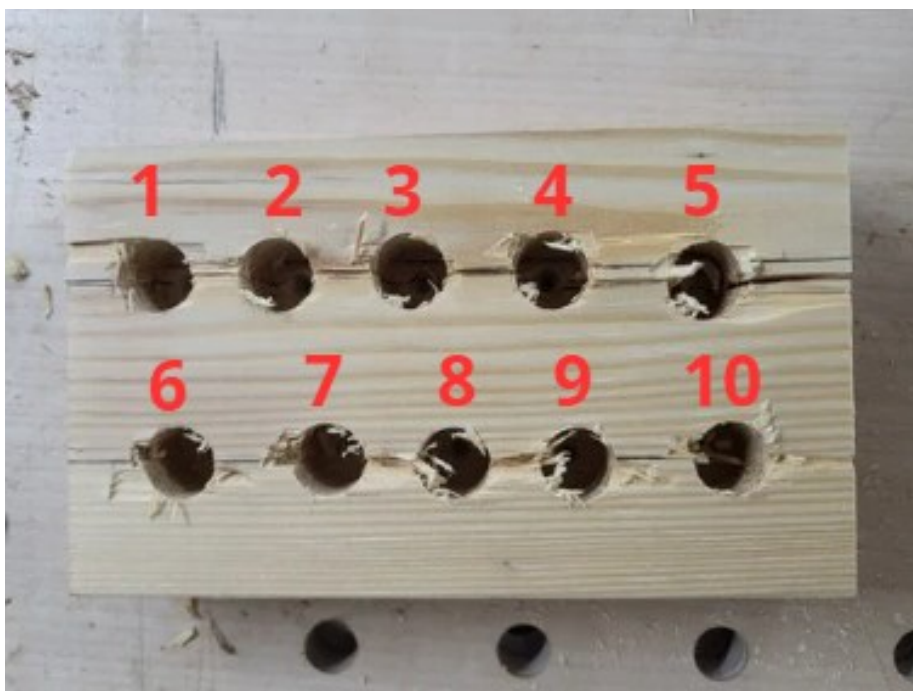
*Slika 27. Mjerna posuda (foto:Ivanda A., 2024.)*

U provedenim ispitivanjima, najmanja masa izmjerena za strugotine iznosila je 1,212 grama, dok je najveća bila 2,153 grama. Masa uzorka značajno utječe na trajanje sušenja i postignutu točnost rezultata. Manja količina uzorka skraćuje vrijeme sušenja, dok veća količina poboljšava preciznost rezultata, ali produžuje cijeli postupak.

## 4. Rezultati i diskusija

### 4.1. Rezultati – Strugotina

U *tablicama 2 - 6* prikazani su rezultati dobiveni analizom na halogenom vlagomjeru, a prikazuju početnu masu uzorka izmjerenu na halogenom vlagomjeru, sadržaj vode izmjeren na halogenom vlagomjeru te vrijeme koje je bilo potrebno za analizu. Kao što je u prijašnjim poglavljima spomenuto, analiza strugotine na halogenom vlagomjeru rađena je na bukovini, jasenovini, trešnjovini, arišovini i hrastovini. Uzorci strugotine odabrani su za ispitivanje ovom metodom zbog svoje male mase, te mogućnosti ravnomjernog rasporeda uzorka po mjernoj posudi. Uzorci su označeni rednim brojem provrta iz koje su dobiveni, gdje BU-1 označava uzorak bukovine uzorkovan iz provrta broj 1. Na *slici 28* detaljnije je prikazan način uzorkovanja.



*Slika 28. Deset mjernih točaka za uzorkovanje strugotine (foto:Ivanda A., 2024.)*

#### 4.1.1. Ispitivanje uzoraka strugotine - Bukva

Tablica 2. Rezultati ispitivanja uzoraka strugotine - bukva

R.B.	Broj Elementa	Temperatura (°C)	ANALIZATOR		
			m1	HAL-1	t-1
			[g]	[%]	min : sek
1	BU-1	103	2,153	9,3	0:08:11
2	BU-2	103	1,683	9,4	0:06:31
3	BU-3	103	1,624	9,1	0:07:26
4	BU-4	103	2,273	9,4	0:08:19
5	BU-5	103	1,635	9,1	0:07:20
6	BU-6	103	1,546	9,3	0:06:48
7	BU-7	103	1,653	9,0	0:06:01
8	BU-8	103	1,671	9,1	0:06:47
9	BU-9	103	1,466	9,2	0:07:14
10	BU-10	103	1,435	8,9	0:06:53
Prosječna vrijednost			1,7139	9,2	0:07:09

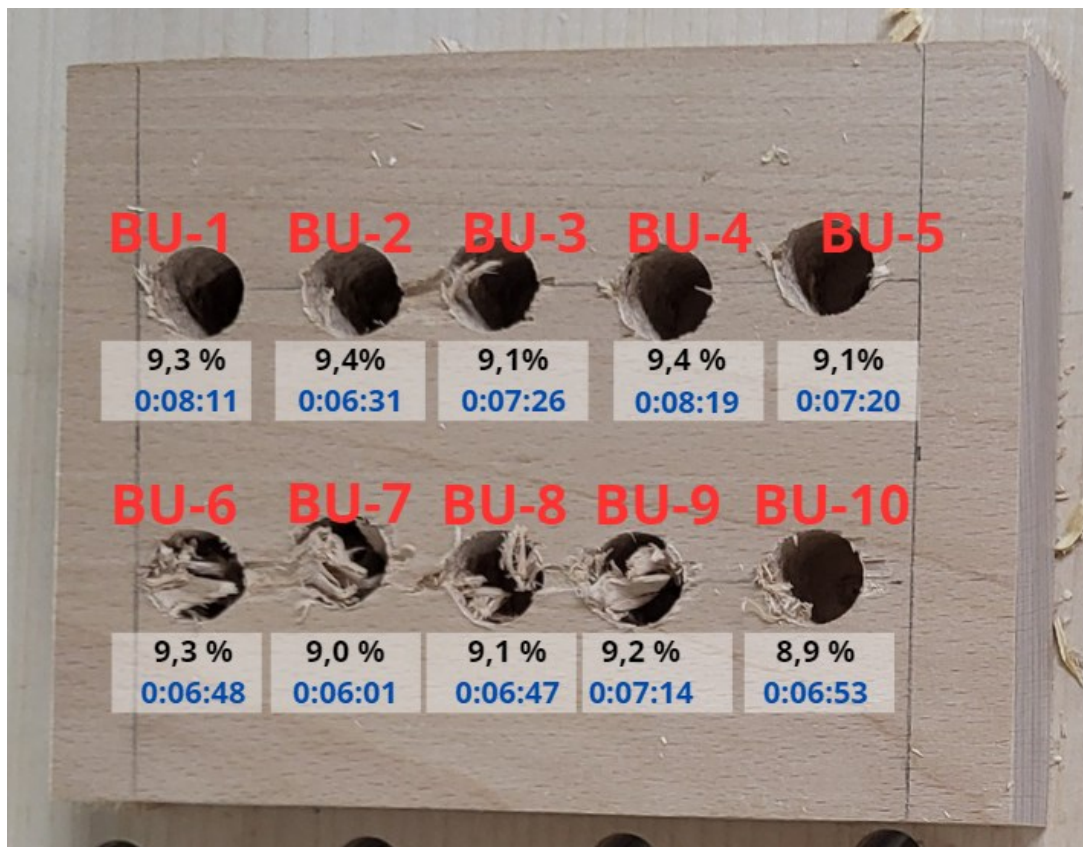
U priloženoj tablici nalaze se sljedeće vrijednosti:

*m1* [g] – označava masu uzorka izmjerenu na halogenom vlagomjeru.

*HAL-1* [%] – označava sadržaj vode nakon ispitivanja na halogenom vlagomjeru prikazan u postocima.

*t-1* [min:sek] - označava vrijeme ispitivanja, a prikazano je u minutama i sekundama.

U **tablici broj 2** prikazani su rezultati testiranja strugotine drva bukve u halogenom vlagomjeru. Prosječna masa strugotine koja je ispitivana iznosila je  $1,714 \pm 0,278$  grama. Najveća masa uzorka iznosila je 2,273 grama, dok je najmanja iznosila 1,435 grama. Svi uzorci strugotine ispitivani su netom nakon uzorkovanja kako ne bi došlo do gubitka sadržaja vode u uzorcima zbog visoke temperature okoline.



Slika 29. Podaci o sadržaju vode i vremenu ispitivanja - bukva (foto:Ivanda A., 2024.)

Prosječni sadržaj vode iz uzoraka bukvine iznosio je  $9,2 \pm 0,169$  %. Najmanja izmjerena vrijednost sadržaja vode uzoraka bukvine bio je 9 %, dok je najveći bio 9,4 %. Prema tome možemo zaključiti kako sadržaj vode kod bukvine nije značajno varirao.

U **tablici 2** također je prikazan izmjereni sadržaj vode svih deset uzoraka bukvine. Iako je vrlo mala razlika u sadržaju vode uzoraka, vidljiv je mali porast u sadržaju vode pojedinih uzoraka uzorkovanih sa gornje strane elementa, a to su uzorci BU-2 i BU-4.

Ispitivanje uzoraka trajalo je u prosjeku  $7:09 \pm 00:43$  minuta. Najdulje vrijeme ispitivanja zabilježeno je kod uzorka BU-4 u trajanju od 8:19 minuta, dok je najkraće vrijeme ispitivanja iznosilo 06:01 minuta kod uzorka BU-7. S obzirom da je kod uzorka BU-1 i BU-4 izmjerena znatno veća masa u odnosu na druge uzorke, jasno je da je i vrijeme ispitivanja tih uzoraka trajalo najdulje.

#### 4.1.2. Ispitivanje uzoraka strugotine - Jasen

Sljedeća vrsta koja se ispitivala halogenim vlagomjerom je jasen. Kao i kod bukve, ispitivala se strugotina uzorkovana na deset točaka elementa jasenovine. Uzorci su jednako kao i na prethodnoj vrsti, ispitivani netom nakon uzorkovanja u stolarskoj radioni Fakulteta. U **tablici 3** prikazane su vrijednosti sadržaja vode dobiveni tijekom ispitivanja.

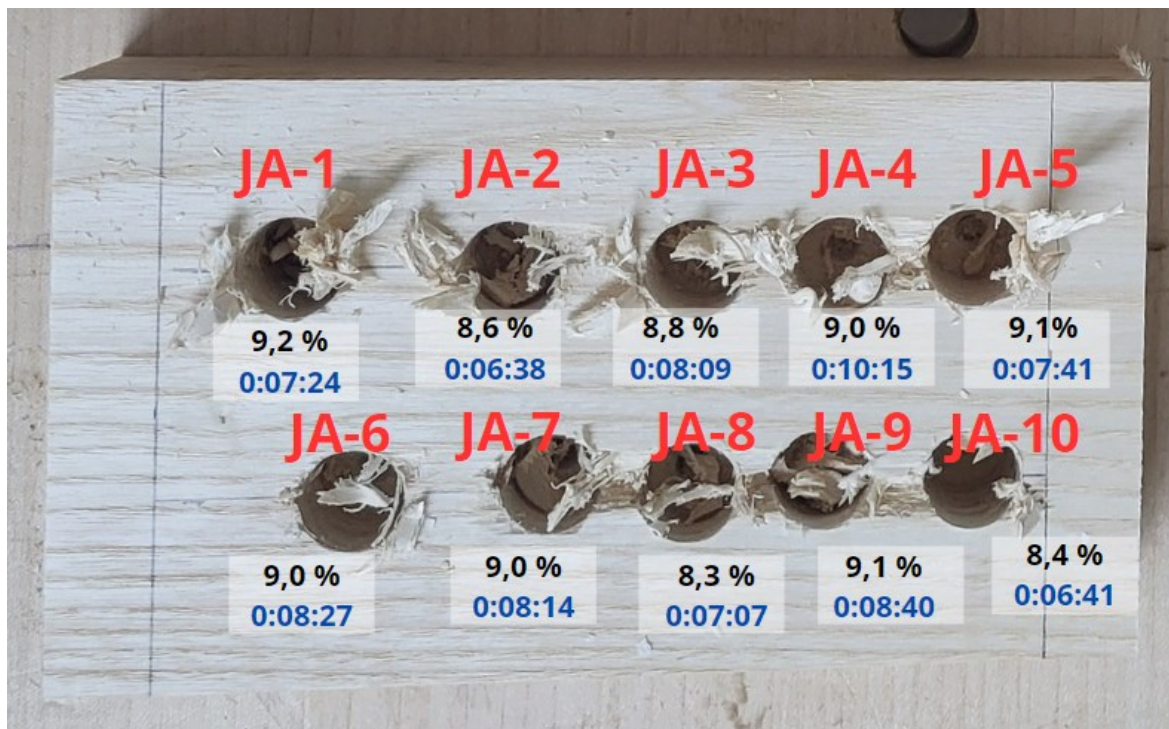
*Tablica 3. Rezultati ispitivanja uzoraka strugotine - jasen*

R.B.	Broj Elementa	Temperatura (°C)	ANALIZATOR		
			m1	HAL-1	t-1
			[g]	[%]	min : sek
1	JA-1	103	1,416	9,2	0:07:24
2	JA-2	103	1,432	8,6	0:06:58
3	JA-3	103	1,392	8,8	0:08:09
4	JA-4	103	1,598	9,0	0:10:15
5	JA-5	103	1,360	9,1	0:07:41
6	JA-6	103	1,423	9,0	0:08:27
7	JA-7	103	1,450	9,0	0:08:14
8	JA-8	103	1,441	8,3	0:07:07
9	JA-9	103	1,305	9,1	0:08:40
10	JA-10	103	1,336	8,4	0:06:41
Prosječna vrijednost			1,415	8,9	0:07:58

Sadržaj vode jasenovine na temelju deset ispitivanih uzoraka u prosjeku je manji od sadržaja vode bukovine te iznosi  $8,9 \pm 0,314$  %. Najmanja izmjerena vrijednost sadržaja vode iznosila je 8,3 %, dok je najveća izmjerena vrijednost sadržaja vode iznosila 9,2 %. Prosjek mase uzorka iznosio je  $1,415 \pm 0,080$  grama, što je 0,299 grama manje od mase uzorka bukovine. Vrijeme ispitivanja u prosjeku je trajalo  $07:58 \pm 01:03$  minute, što je 52 sekunde više nego kod uzorka bukovine. Unatoč tome što su prosječne vrijednosti vremena trajanja ispitivanja veće nego kod prethodne vrste, potrebno je naglasiti, što je vidljivo i u samoj tablici kako postoje velike varijacije u vremenu ispitivanja. Pa je tako najmanje zabilježeno vrijeme ispitivanja iznosilo 06:41 minutu, a najveće 10:15 minuta.

Na *slici 30* prikazane su mjerne točke iz kojih su se uzorkovali uzorci strugotine jasena. Također su prikazane vrijednosti sadržaja vode kod svih 10 uzoraka, gdje se jasnije vidi razlika u sadržaju vode, pogotovo kod uzoraka sa najvećim i najmanjih izmjerenim sadržajem vode.

Sadržaj vode po svim je mjernim točkama vrlo sličan. Najmanji sadržaj vode izmjeren je kod uzoraka JA-8 i JA-10, koji se nalaze na donjoj desnoj strani elementa.



Slika 30. Podaci o sadržaju vode i vremenu ispitivanja - jasen (foto: Ivanda A., 2024.)

Vrijeme ispitivanja prikazano na *slici 30*, kao i masa uzoraka vrlo su slična, a jedini skok zabilježen je kod uzorka JA-4, što zbog najveće mase a samim time i zbog najduljeg vremena ispitivanja u vlagomjeru.

#### 4.1.3. Ispitivanje uzoraka strugotine – Trešnja

Nakon ispitivanja strugotine iz drva trešnje dobiveni su sljedeći podaci prikazani u *tablici 4*. Prosječni sadržaj vode nakon ispitivanja deset uzoraka strugotine iznosio je  $8,5 \pm 0,235$  %, što je u dosadašnjim rezultatima ispitivanja najmanji zabilježeni postotak sadržaja vode. Najmanja izmjerena vrijednost sadržaja vode iznosila je 8,3 %, dok je najveći izmjereni sadržaj vode u drvu trešnje iznosio 8,9 %.

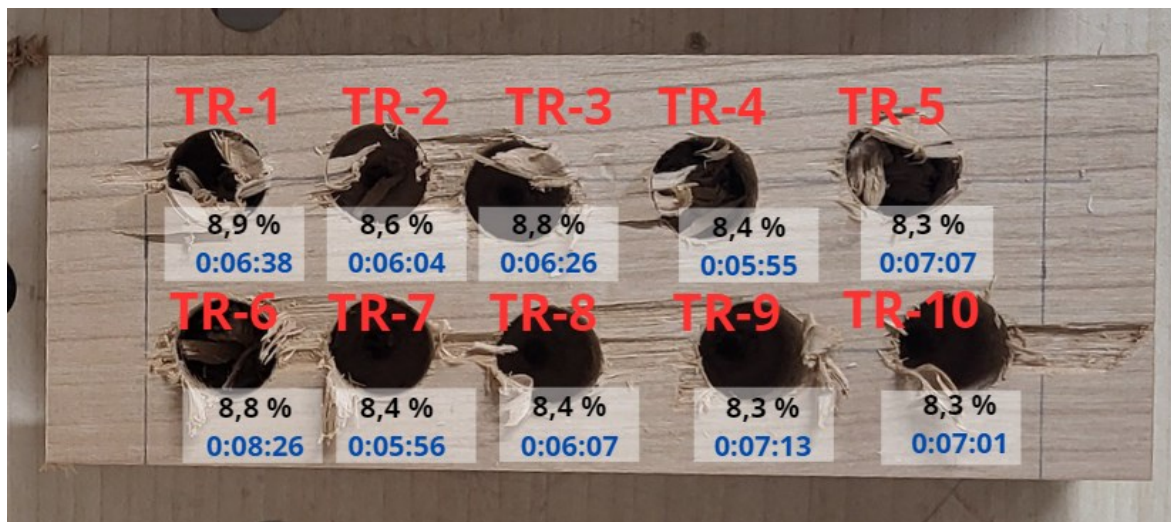


Prosječna masa uzorka strugotine drva trešnje iznosi  $1,403 \pm 0,091$  grama, sa najmanjoj izmjerenom masom od 1,212 grama te najvećom izmjerenom masom od 1,492 grama. Vezano na te podatke, očekivano je da je i vrijeme ispitivanja trajalo kraće nego kod prethodno ispitanih vrsta.

Vrijeme ispitivanja uzoraka varira od najmanjeg zabilježenog vremena koje iznosi 06:04 minute do najduljeg vremena ispitivanja u trajanju od 08:26 minuta. U prosjeku je vrijeme potrebno za ispitivanje uzoraka strugotine iznosilo  $06:41 \pm 00:47$  minutu, što je 28 sekundi manje od ispitivanja uzoraka bukovine koji su imali za 0,311 grama veću prosječnu masu uzoraka. U usporedbi sa ispitivanjem uzoraka jasena, uzorci trešnje imali su malu razliku u prosječnoj masi uzoraka, no prosječno trajanje ispitivanja uzoraka jasena trajalo je čak 01:16 minuta dulje u odnosu na ispitivanje uzoraka drva trešnje.

Tablica 4. Rezultati ispitivanja uzoraka strugotine – trešnja

R.B.	Broj Elementa	Temperatura (°C)	ANALIZATOR		
			m1	HAL-1	t-1
			[g]	[%]	min : sek
1	TR-1	103	1,212	8,9	0:06:38
2	TR-2	103	1,293	8,6	0:06:04
3	TR-3	103	1,467	8,8	0:06:26
4	TR-4	103	1,476	8,4	0:05:55
5	TR-5	103	1,415	8,3	0:07:07
6	TR-6	103	1,492	8,8	0:08:26
7	TR-7	103	1,364	8,4	0:05:56
8	TR-8	103	1,382	8,4	0:06:07
9	TR-9	103	1,467	8,3	0:07:13
10	TR-10	103	1,458	8,3	0:07:01
Prosječna vrijednost			1,403	8,5	0:06:41



Slika 31. Podaci o sadržaju vode i vremenu ispitivanja - trešnja (foto: Ivanda A., 2024.)

Na *slici 31* prikazan je izmjereni sadržaj vode drva trešnje prema mjernim mjestima. Unatoč maloj razlici u sadržaju vode, sa slike je vidljivo kako su uzorci ispitivani sa lijeve strane elementa imali veći izmjereni sadržaj vode u odnosu na uzorke sa desne strane.

Prikazano je i vrijeme ispitivanja uzoraka trešnje u halogenom vlagomjeru gdje je jasno vidljivo kako količina sadržaja vode u drvu nije utjecala na vrijeme potrebno za ispitivanje. Pa je tako uzorak TR-1 kojem je izmjeren najveći sadržaj vode u odnosu na ostale uzorke trešnje, imao kraće vrijeme ispitivanja u odnosu na ostale uzorke sa većim postocima sadržaja vode.

#### 4.1.4. Ispitivanje uzoraka strugotine – Ariš

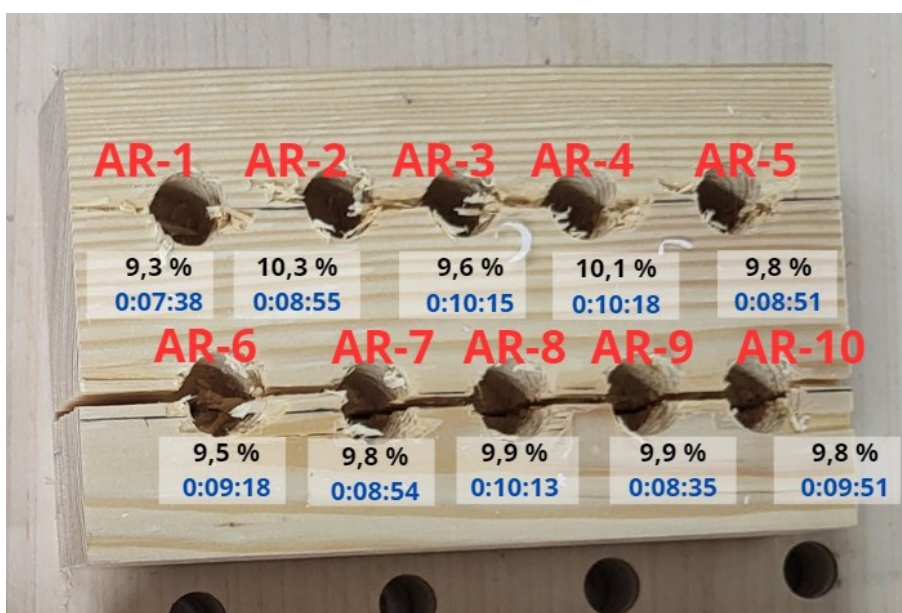
U *tablici 5* prikazani su rezultati ispitivanja uzoraka strugotine drva Ariša. Kao i kod prethodnih ispitivanja, prosječna masa ne varira puno u odnosu na druge vrste drva te iznosi  $1,437 \pm 0,028$  grama. Najmanja izmjerena masa iznosila je 1,401 grama dok je najveća masa uzorka 1,474 grama. Sadržaj vode uzoraka strugotine drva ariša značajno je veći u odnosu na prethodno ispitivane vrste, sa prosječnom vrijednosti sadržaja vode od  $9,8 \pm 0,287$  %. Naročito je vidljiv skok u sadržaju vode u odnosu na uzorke trešnje, gdje je prosječni sadržaj vode iznosio  $8,5 \pm 0,235$  %, odnosno 1,3 % manji od sadržaja vode ariša. Najmanji izmjereni sadržaj vode iznosio je 9,3 % dok je najveći sadržaj vode ariša iznosio čak 10,3 %.

Vrijeme potrebno za ispitivanje također je znatno veće u odnosu na druge vrste. Prosječna vrijednost vremena ispitivanja iznosi 09:17±00:52 minute, što je od do sada najduljeg vremena ispitivanja izmjerenog kod drva jesena, dulje za čak 01:19 minuta.

Tablica 5. Rezultati ispitivanja uzoraka strugotine – ariš

R.B.	Broj Elementa	Temperatura (°C)	ANALIZATOR		
			m1	HAL-1	t-1
			[g]	[%]	min : sek
1	AR-1	103	1,405	9,3	0:07:38
2	AR-2	103	1,431	10,3	0:08:55
3	AR-3	103	1,466	9,6	0:10:15
4	AR-4	103	1,401	10,1	0:10:18
5	AR-5	103	1,428	9,8	0:08:51
6	AR-6	103	1,458	9,5	0:09:18
7	AR-7	103	1,474	9,8	0:08:54
8	AR-8	103	1,470	9,9	0:10:13
9	AR-9	103	1,415	9,9	0:08:35
10	AR-10	103	1,417	9,8	0:09:51
Prosječna vrijednost			1,437	9,8	0:09:17

Na *slici 32* prikazana su mjerna mjesta uzoraka strugotine na kojima se jasno vidi sadržaj vode izmjereno iz određene točke kao i vrijeme koje je bilo potrebno za ispitivanje.



Slika 32. Podaci o sadržaju vode i vremenu ispitivanja - ariš (foto: Ivanda A., 2024.)

Na *slici 32* prikazan je sadržaj vode uzoraka ariša koji je približno jednak na svim mjernim točkama, ali je zabilježen blagi porast sadržaja vode u točkama AR-2 i AR-4 koje se nalaze u gornjem dijelu elementa.

Masa uzorka nije imala nikakav utjecaj na vrijeme ispitivanja, što je najbolje vidljivo na uzorku AR-4, koji ima najmanju masu od deset ispitivanih uzoraka, a imao je najdulje vrijeme ispitivanja.

#### 4.1.5. Ispitivanje uzoraka strugotine – hrast

Posljednja vrsta čiji su uzorci ispitivani u ovom radu je hrast. Kao i u prethodnim ispitivanjima, na deset uzoraka strugotine ispitivan je sadržaj vode pomoću halogenog vlagomjera. U *tablici 6* prikazani su rezultati ispitivanja. Uzorci hrasta imali su malo manji prosječni sadržaj vode od ariša, odnosno  $9,7 \pm 0,824$  %. Najmanji izmjereni sadržaj vode iznosio je 8,9 %, dok je najveći izmjereni sadržaj vode iznosio 11,9 %. Prosječna masa uzorka slična je kao i kod drugih ispitivanih vrsta te iznosi  $1,445 \pm 0,034$  grama, sa najmanjom izmjerenom masom od 1,387 grama te najvećom od 1,488 grama. Stoga možemo zaključiti kako nije bilo velikih oscilacija u izmjerenim masama uzoraka. Vrijeme ispitivanja također je vrlo slično kod svih uzoraka te iznosi u prosjeku  $08:05 \pm 00:38$  minuta.

*Tablica 6. Rezultati ispitivanja uzoraka strugotine – hrast*

R.B.	Broj Elementa	Temperatura (°C)	ANALIZATOR		
			m1	HAL-1	t-1
			[g]	[%]	min : sek
1	HR-1	103	1,485	9,8	0:08:28
2	HR-2	103	1,400	9,7	0:08:28
3	HR-3	103	1,387	9,6	0:08:43
4	HR-4	103	1,454	9,2	0:07:53
5	HR-5	103	1,425	8,9	0:06:39
6	HR-6	103	1,458	9,5	0:08:00
7	HR-7	103	1,475	9,3	0:07:32
8	HR-8	103	1,443	9,7	0:08:22
9	HR-9	103	1,488	9,3	0:08:07
10	HR-10	103	1,431	11,9	0:08:42
Prosječna vrijednost			1,445	9,7	0:08:05

Na *slici 33* prikazana su mjerna mjesta uzorkovanja strugotine hrastovine, sa podacima o sadržaju vode i vremenu potrebnim za ispitivanje svakog uzorka.



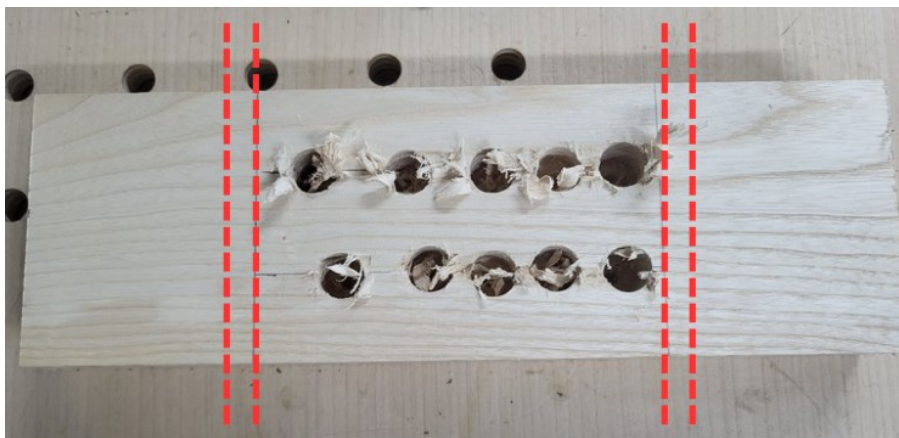
Slika 33. Podaci o sadržaju vode i vremenu ispitivanja - hrast (foto: Ivanda A., 2024.)

Na *slici 33* vidljivo je da su gotovo neprimjetne razlike u sadržaju vode kod uzoraka HR-1 do HR-9, dok je kod uzorka HR-10 vidljiv porast od čak 2,1 % u odnosu na sadržaj vode uzorka HR-1, koji je drugi najveći izmjereni sadržaj vode kod hrastovine.

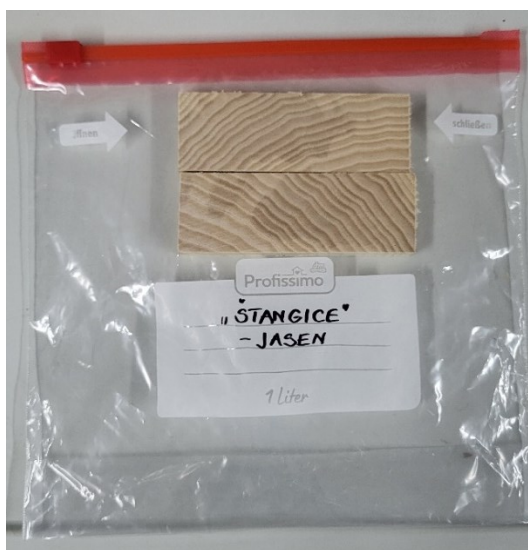
Najmanji sadržaj vode, pa samim time i najkraće vrijeme ispitivanja zabilježen je na uzorku HR-5. Uzorak HR-10 koji je imao znatno veći zabilježeni sadržaj vode od ostalih uzoraka, imao je također i jedno od duljih vremena potrebnih za ispitivanje.

## 4.2. Rezultati – „Štangice“

U *tablicama 7 - 11* prikazani su rezultati dobiveni gravimetrijskom metodom, a prikazuju početnu masu uzorka izmjerenu na analitičkoj vagi na 3 decimalna mjesta, te masu uzorka nakon sušenja u sušioniku na  $103 \pm 2$  °C u trajanju od 24 sata. Jednako kao i kod ispitivanja uzoraka strugotine halogenim vlagomjerom, analiza „štangica“ klasičnom gravimetrijskom metodom rađena je na uzorcima bukve, jasena, trešnje, ariša i hrasta. Uzorci „štangica“ ispituju se kako bi na temelju rezultata dobivenih gravimetrijskom metodom, mogli kvalitetnije procijeniti točnost i preciznost rezultata halogenog vlagomjera. Uzorci su označeni redni brojem strane iz koje su dobiveni, gdje BU-1 označava uzorak bukovine uzorkovan sa lijeve strane ispitnog uzorka, dok oznaka BU-2 označava uzorak ispiljen sa desne strane drva. Na *slici 34* detaljnije je prikazan način uzorkovanja, gdje crtkane linije crvene boje označavaju gdje su ispiljeni uzorci „štangica“.



Slika 34. Prikaz uzorkovanja "štangica" (foto:Ivanda A., 2024.)



Slika 35. Uzorak "štangice" jasena u zip vrećici (foto:Ivanda A., 2024.)

Izračun sadržaja vode gravimetrijskom metodom dobiven je prema sljedećoj formuli:

$$\omega = \frac{m1 - m0}{m0} \times 100 [\%]$$

$\omega$  [%] – označava sadržaj vode

$m1$  [g] – označava masu u sirovom stanju

$m0$  [g] – označava masu u apsolutno suhom stanju

Tablica 7. Rezultati gravimetrijske metode - bukva

R.B.	Broj Elementa	VAGA prije gravimetrije	VAGA nakon gravimetrije	Sadržaj vode
		<b>m1</b>	<b>m0</b>	$\omega$
		[g]	[g]	[%]
1	BU-1	33,603	30,397	10,5
2	BU-2	32,223	29,083	10,8

Kao što je vidljivo u **tablici 7** sadržaj vode uzoraka bukve dobiven gravimetrijskom metodom veći je od sadržaja vode dobivenim analizom u halogenom vlagomjeru. Prosječna vrijednost sadržaja vode u analizatoru iznosila je 9,2 %, što je 1,45 % manje od prosječnog sadržaja vode dobivenog gravimetrijskom metodom koji iznosi 10,65±0,212 %.

Tablica 8. Rezultati gravimetrijske metode - jasen

R.B.	Broj Elementa	VAGA prije gravimetrije	VAGA nakon gravimetrije	Sadržaj vode
		<b>m1</b>	<b>m0</b>	$\omega$
		[g]	[g]	[%]
1	JA-1	28,012	25,320	10,6
2	JA-2	26,299	23,851	10,3

Prosječni sadržaj vode dobiven gravimetrijskom metodom kod uzoraka jasenovine prikazan u **tablici 8** iznosio je 10,45±0,212 %. U odnosu na sadržaj vode dobiven u analizatoru, ovom metodom izmjeren je sadržaj vode u prosjeku veći za 1,55 %.

Tablica 9. Rezultati gravimetrijske metode - trešnja

R.B.	Broj Elementa	VAGA prije gravimetrije	VAGA nakon gravimetrije	Sadržaj vode
		m1	m0	$\omega$
		[g]	[g]	[%]
1	TR-1	14,287	12,985	10,0
2	TR-2	13,809	12,529	10,2

Kod uzoraka „štangica“ drva trešnje prosječni sadržaj vode prikazan u **tablici 9** iznosio je  $10,1 \pm 0,141$  %, što je za 1,6 % veći sadržaj vode u odnosu na prosječnu vrijednost sadržaja vode dobivenih pri ispitivanju strugotine u analizatoru. Uzorci drva trešnje su kod oba načina ispitivanja sadržaja vode pokazala najmanji sadržaj vode u prosjeku.

Tablica 10. Rezultati gravimetrijske metode - ariš

R.B.	Broj Elementa	VAGA prije gravimetrije	VAGA nakon gravimetrije	Sadržaj vode
		m1	m0	$\omega$
		[g]	[g]	[%]
1	AR-1	25,899	23,022	12,5
2	AR-2	25,528	22,721	12,4

U **tablici 10** prikazani su podaci ispitivanja uzoraka „štangica“ drva ariša. Pri ispitivanju sadržaja vode drva ariša izmjeren je najveći prosječni sadržaj vode, a iznosi  $12,45 \pm 0,071$  %, što je 2,65 % veći izmjereni sadržaj vode u odnosu na ispitivanje u analizatoru. U odnosu na ostale ispitivane vrste, kod uzoraka drva ariša pokazan je najveći zabilježeni sadržaj vode. Unatoč činjenici da ima najveći zabilježeni sadržaj vode u odnosu na druge ispitivane vrste, ariš koji je poznat po visokom sadržaju smola i hlapljivih spojeva može predstavljati izazove pri mjerenju sadržaja vode gravimetrijskom metodom. Kada se drvo ariša suši, osim vode, mogu ispariti i hlapljivi spojevi i smole, što može utjecati na rezultate mjerenja.



Hlapljivi spojevi u drvu ariša mogu ispariti pri relativno niskim temperaturama i dodati dodatni gubitak mase koji nije povezan sa sadržajem vlage. Kada se koristi gravimetrijska metoda, ovaj gubitak može biti pogrešno interpretiran kao rezultat isparavanja vode.

Smole prisutne u arišu mogu imati različite točke isparavanja, a njihovo isparavanje može se događati pri temperaturama koje su niže od onih koje su obično korištene u standardnim postupcima sušenja. Ove smole mogu također uzrokovati promjene u fizikalnim svojstvima drva, kao što su gustoća i poroznost, što može dodatno utjecati na točnost mjerenja sadržaja vlage (Emmerich *i dr.* 2023).

*Tablica 11. Rezultati gravimetrijske metode - hrast*

R.B.	Broj Elementa	VAGA prije gravimetrije	VAGA nakon gravimetrije	Sadržaj vode
		<b>m1</b>	<b>m0</b>	$\omega$
		[g]	[g]	[%]
1	HR-1	33,762	30,418	10,9
2	HR-2	32,512	29	11,0

Posljednji ispitivani uzorci bili su uzorci „štangica“ drva hrasta. Podaci ispitivanja prikazani su u **tablici 11**. Njihov prosječni sadržaj vode iznosio je  $10,95 \pm 0,071$  %, što je 1,25 % veći izmjereni sadržaj vode nego kod ispitivanja u analizatoru.

Važno je naglasiti kako se uzorak „štangice“ hrasta sastoji od dva širinski lijepljena spoja koja su zasigurno utjecala na rezultate mjerenja gravimetrijskom metodom. Kada se ispituje uzorak drva koji je lijepljen, mogu se pojaviti određeni problemi zbog kombinacije drva i ljepila ili smola korištenih za spajanje elemenata. Prvi problem do kojeg može doći je nejednako isparavanje vlage iz uzorka. Ljepilo koje se koristi za spajanje drvnih elemenata može usporiti isparavanje vlage iz unutarnjih dijelova drva. To znači da vlaga neće isparavati ravnomjerno iz svih dijelova uzorka, što može dovesti do netočnih rezultata jer gravimetrijska metoda zahtijeva potpunu dehidraciju uzorka kako bi izmjerila stvarni sadržaj vode.

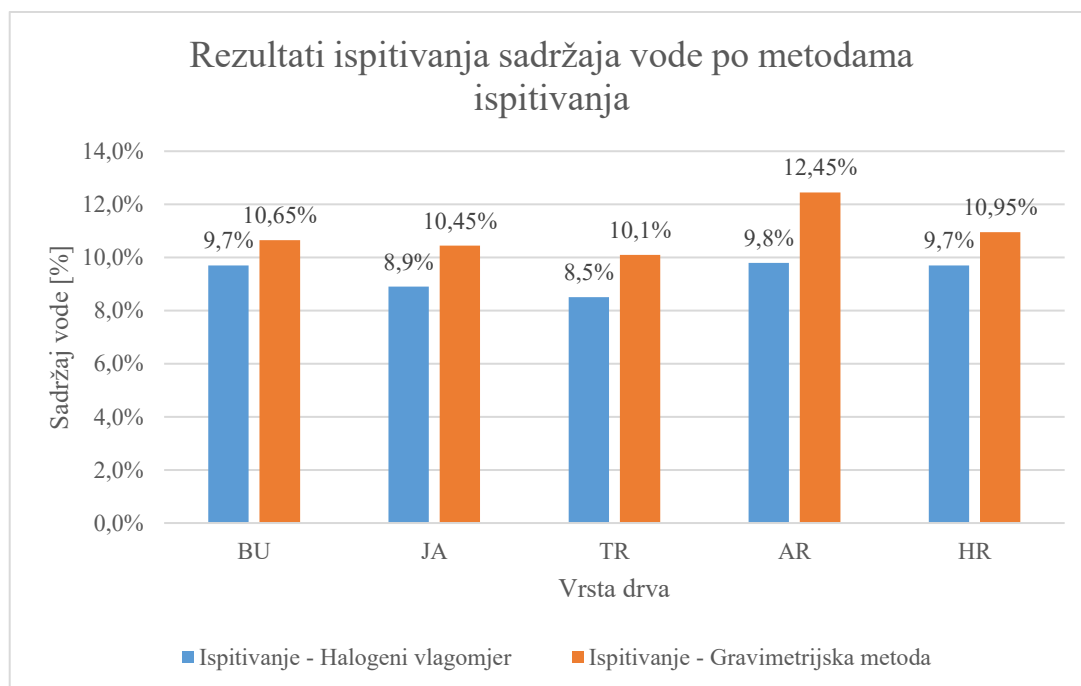
Također, ljepilo i drvo imaju različita toplinska svojstva. Dok se drvo tijekom procesa sušenja suši uglavnom isparavanjem vode, ljepila i smole mogu reagirati na toplinu na druge načine. Ljepilo može početi omekšavati, raspadati se ili čak isparavati, što može dodatno utjecati na promjenu mase uzorka. Ovaj gubitak mase nije uzrokovan isključivo isparavanjem vode iz drva, već i reakcijama ljepila na zagrijavanje. To može dovesti do toga da gravimetrijska metoda registrira promjene u masi koje nisu povezane s vlagom u drvu, nego s kemijskom razgradnjom ljepila (Hrvatski zavod za norme).

### 4.3. Rezultati i Diskusija

Tijekom ispitivanja uzoraka bukve, jasena, trešnje, ariša i hrasta, primijeti se povećanje sadržaja vode kod ispitivanja „štangica“ klasičnom gravimetrijskom metodom u odnosu na metodu ispitivanja strugotine u halogenom vlagomjeru. Uzorci „štangica“ poslužili su kao referentna vrijednost sadržaja vode. Obzirom da je postojala pretpostavka da će uzorci strugotine imati određeni gubitak sadržaja vode s obzirom na temperaturu alata, a isto tako i visoku temperaturu okoline, rezultati ispitivanja su očekivani.

Na *grafu 1* prikazani su rezultati ispitivanja svih pet vrsta drva sa dvije metode ispitivanja. Kod rezultata uzoraka bukvine vidi se razlika kod ispitivanja strugotine halogenim vlagomjerom koja iznosi  $9,2 \pm 0,169$  %, u odnosu na ispitivanja „štangica“ gravimetrijskom metodom kojima je prosječni sadržaj vode  $10,65 \pm 0,212$  %.

*Graf 1. Rezultati ispitivanja sadržaja vode po metodama ispitivanja*



Pri ispitivanju drva jesena također se vidi razlika u sadržaju vode s obzirom na metode ispitivanja. Prosječni sadržaj vode iznosi  $8,9 \pm 0,314$  % sadržaja vode pri ispitivanju metodom u halogenom vlagomjeru te prosječni sadržaj vode  $10,45 \pm 0,212$  % pri ispitivanju gravimetrijskom metodom.

Na priloženom *grafu 1* prikazane su i prosječne vrijednosti sadržaja vode ovisno o načinu tj. metodi testiranja uzoraka drva trešnje. Kao i kod prethodnih vrsta, vidljivo je povećanje u sadržaju vode pri mjerenju gravimetrijskom metodom. Sadržaj vode strugotine u prosjeku je iznosio  $8,5 \pm 0,235$  %, dok su uzorci „štangica“ imali prosječni sadržaj vode od  $10,1 \pm 0,141$  %.

Ispitivanje sadržaja vode drva ariša pokazalo je najveće oscilacije u sadržaju vode uspoređujući dvije metode mjerenja. Sadržaj vode strugotine izmjeren halogenim vlagomjerom u prosjeku je iznosio  $9,8 \pm 0,287$  %, dok je sadržaj vode „štangica“ iznosio  $12,45 \pm 0,071$  %.

Sadržaj vode uzoraka hrasta imao je najmanje oscilacije u sadržaju vode pri ispitivanju na halogenom vlagomjeru te klasičnom gravimetrijskom metodom. Prosječni sadržaj vode uzoraka strugotine iznosio je  $9,7 \pm 0,824$  %, dok su uzorci „štangica“ iznosili  $10,95 \pm 0,071$  %.

### 4.3.1. Diskusija

U ovom radu se primarno oslonilo na gravimetrijsku metodu kao referentnu metodu mjerenja sadržaja vode. Ova metoda je široko prihvaćena u industriji i znanstvenim istraživanjima zbog svoje točnosti i izravnog pristupa određivanju sadržaja vode kroz proces sušenja. Međutim, važno je napomenuti da gravimetrijska metoda, iako vrlo pouzdana, nije savršena, posebno kada se koristi za drvo bogato smolama, poput ariša. U ovom ispitivanju, iz ariša su prilikom zagrijavanja u sušioniku isparile i smole i drugi hlapljivi spojevi, a ne samo voda, što je moglo utjecati na ukupni gubitak mase i dovesti do netočnih rezultata kada se pokušava isključivo izmjeriti sadržaj vode.

Ako se suši drvo koje sadržava visoke količine hlapljivih spojeva (smole, i dr.), da bi se dobili točni rezultati, norma preporučuje da se takvi kontrolni uzorci suše u uvjetima podtlaka (tlak < 100 Pa (0,001 bar)) i pri nižim temperaturama (maksimalno 50 °C) ili u eksikatoru koji sadržava higroskopnu tvar. (Pervan *i dr.* 2013.)

S druge strane, halogeni vlagomjer nudi bržu alternativu gravimetrijskoj metodi. S obzirom na njegovu mogućnost brzog sušenja uzorka korištenjem halogene lampe, ova metoda može biti korisna kao brza verzija gravimetrijske metode, osobito u industrijskim postavkama gdje je potrebno brzo donošenje odluka o sadržaju vlage u drvu.

Međutim, za točnost mjerenja, bilo bi potrebno provesti detaljna usporedna mjerenja između gravimetrijske metode i halogenog vlagomjera. Tako bi se mogao razviti korekcijski faktor specifičan za materijal koji se koristi. Ovaj faktor bi omogućio da se rezultati halogenog vlagomjera prilagode i koriste kao točni indikatori vlage u industrijskim procesima.

Razlike u rezultatima između gravimetrijske metode i halogenog vlagomjera koji su dobiveni mogu biti posljedica različitih mehanizama isparavanja vlage i smola u drvu poput ariša. Ako se ova razlika konzistentno pojavljuje tijekom višestrukih mjerenja, moguće je da se industrijski proces može prilagoditi tim rezultatima. U tom slučaju, halogeni vlagomjer može postati korisno sredstvo za brzu procjenu vlage, uz primjenu korekcijskog faktora temeljenog na prethodnim gravimetrijskim mjerenjima. Za industriju koja se odlučuje za korištenje halogenog vlagomjera, preporučljivo je provesti seriju usporednih mjerenja na

tipičnoj sirovini. Usporedba s gravimetrijskim rezultatima omogućit će izračun korekcijskog faktora specifičnog za tu vrstu drva ili materijala. U industrijskoj praksi, takav bi pristup mogao poboljšati učinkovitost i ubrzati proces kontrole sadržaja vode, što je posebno važno u proizvodnji gdje se koriste velike količine drvne sirovine.

Na primjer, u proizvodnji ploča od iverice, halogeni vlagomjeri već se koriste za kontrolu sadržaja vode u sječki, što pokazuje da su vrlo korisni gdje je potrebno brzo i relativno precizno mjerenje. Također, halogeni vlagomjeri mogu se koristiti i za kontrolu smola koje se koriste u ljepilima. Praktična prednost ovih uređaja je što se posudice za uzorke mogu baciti nakon mjerenja, čime se pojednostavljuje proces rada i smanjuje rizik od kontaminacije između uzoraka.

Zaključno, halogeni vlagomjeri, uz primjenu korekcijskih faktora, mogu postati vrijedno sredstvo u industriji za brzo i učinkovito mjerenje sadržaja vode u drvu i drugim materijalima, posebno tamo gdje je gravimetrijska metoda previše spora ili nepraktična za svakodnevnu upotrebu. No, potrebno je temeljito kalibrirati uređaj na osnovi uobičajenih materijala koje tvrtka obrađuje, kako bi se osigurala točnost rezultata.

## 5. Zaključak

U ovom diplomskom radu provedeno je istraživanje sadržaja vode uzoraka strugotine koji su poslužili za ispitivanje metodom u halogenom vlagomjeru, te istraživanje uzoraka „štangica“ koji su ispitivani metodom klasične gravimetrije u sušioniku. Ispitivanje se vršilo na uzorcima drva bukve, jasena, trešnje, ariša i hrasta. I prije samog istraživanja, moglo se pretpostaviti kako bi uzorci strugotine zbog temperature alata i visoke okolne temperature mogli izgubiti određeni sadržaj vode pri samoj izradi uzoraka, što se u daljnjim ispitivanjima i potvrdilo.

Rezultati prosječnog sadržaja vode pri ispitivanju uzoraka strugotine iznosili su kod uzoraka bukve  $9,2 \pm 0,169$  %, jasena  $8,9 \pm 0,314$  %, trešnje  $8,5 \pm 0,235$  %, ariša  $9,8 \pm 0,287$  % te kod hrasta  $9,7 \pm 0,824$  %. Prosječno vrijeme ispitivanja svih uzoraka strugotine iznosilo je  $7:50 \pm 0:54$  minuta.

Rezultati prosječnog sadržaja vode kod uzoraka „štangica“, uzetih sa lijeve i desne strane, iznosili su kod bukve  $10,65 \pm 0,212$  %, jasena  $10,45 \pm 0,212$  %, trešnje  $10,1 \pm 0,141$  %, ariša  $12,45 \pm 0,071$  % te kod hrasta  $10,95 \pm 0,071$  %. Vrijeme ispitivanja gravimetrijskom metodom iznosilo je 24 sata.

Sadržaj vode pri ispitivanju metodom u halogenom vlagomjeru bio je od 1,25 % do 2,65 % manji u odnosu na klasičnu gravimetrijsku metodu, ovisno o vrsti koja se ispitivala. Unatoč razlikama u sadržaju vode između dvije metode koje su se koristile u ovom radu, korištenjem halogenog vlagomjera uvelike se smanjuje vrijeme ispitivanja, a rezultati su zadovoljavajući.

Tvrtkama u drvanoj industriji preporučuje se nabavka halogenog vlagomjera zbog njegove brzine i učinkovitosti. Brzina analize u halogenom vlagomjeru omogućuje da se više uzoraka obradi u kratkom vremenskom razdoblju, što je vrlo korisno u industrijskim okruženjima gdje je važno brzo donošenje odluka na temelju rezultata ispitivanja. Klasična gravimetrijska metoda, unatoč tome što je pouzdana i precizna, vremenom potrebnim za ispitivanje može biti ograničavajući faktor u situacijama gdje je potrebna brza analiza. Uz kraće vrijeme ispitivanja, analiza halogenim vlagomjerom zahtjeva i manje energije i ljudskih resursa. Prilikom nabave tvrtkama se preporučuje i obuka osoblja za pravilno korištenje uređaja kako bi se osigurana točnost i ponovljivost rezultata.

## 6. Literatura

1. Pervan, S.; Klarić, M.; Slivar, M.; 2013: Normirane metode određivanja i procjenjivanja sadržaja vode u drvu u Republici Hrvatskoj
2. Baranski, J.; Suchta, A.; Bara'nska, S.; Klement, I.; Vilkovská, T.; Vilkovský, P. Wood Moisture- Content Measurement Accuracy of Impregnated and Nonimpregnated Wood. *Sensors* **2021**, 21, 7033.  
<https://doi.org/10.3390/s21217033/>
3. Denig, Joseph; Wengert, Eugene M.; Simpson, William T. 2000. Drying hardwood lumber. Gen. Tech. Rep. FPL–GTR–118. Madison, WI: U.S. Department of Agriculture, Forest Service, Forest Products Laboratory
4. Forest Products Laboratory. 1999. Wood handbook—Wood as an engineering material. Gen. Tech. Rep. FPL–GTR–113. Madison, WI: U.S. Department of Agriculture, Forest Service, Forest Products Laboratory

### Web izvori:

1. Prime.erpnext.com <https://prime.erpnext.com/products/kern/moisture-analyzer-fctqd> (22.08.2024.)
2. Researchgate.net  
[https://www.researchgate.net/publication/348571130\\_Assessment\\_of\\_Soil\\_Moisture\\_Content\\_Measurement\\_Methods\\_Conventional\\_Laboratory\\_Oven\\_versus\\_Halogen\\_Moisture\\_Analyzer](https://www.researchgate.net/publication/348571130_Assessment_of_Soil_Moisture_Content_Measurement_Methods_Conventional_Laboratory_Oven_versus_Halogen_Moisture_Analyzer) (22.08.2024.)
3. KERN & Sohn GmbH priručnik [https://dok.kern-sohn.com/manuals/files/English/Application%20Note\\_Moisture%20analyzer-ZB-e-1210.pdf](https://dok.kern-sohn.com/manuals/files/English/Application%20Note_Moisture%20analyzer-ZB-e-1210.pdf) (22.08.2024.)
4. Mt.com  
[https://www.mt.com/hr/hr/home/products/Laboratory\\_Weighing\\_Solutions/moisture-analyzers/moisture-analyzer.html](https://www.mt.com/hr/hr/home/products/Laboratory_Weighing_Solutions/moisture-analyzers/moisture-analyzer.html) (17.09.2024.)
5. Repozitorij.hzn.hr <https://repozitorij.hzn.hr/norm/HRN+EN+13183-1%3A2008>

## 7. Životopis

Moje ime je Anamaria Ivanda. Živim u Zagrebu i imam 28 godina. Studentica sam pete godine na Fakultetu šumarstva i drvne tehnologije, gdje sam 2017. godine upisala preddiplomski stručni studij drvne tehnologije. Još pri samom odabiru srednje Agronomske škole znala sam da su prirodne znanosti i biotehnologija smjer u kojem se želim dalje obrazovati.

Po završetku preddiplomskog stručnog studija drvne tehnologije sa završnim radom na temu *Određivanje sadržaja vode hrastovog furnira halogenim vlagomjerom u industrijskim uvjetima*, 2022. godine upisala sam Diplomski studij Oblikovanje proizvoda od drva. Nakon završetka studija, nadam se mogućnosti projektiranja, odnosno razvoja novih proizvoda od drva. Radujem se da znanja koje sam prikupila na fakultetu primijenim na budućem poslu kao diplomirana inženjerka drvne tehnologije.

Od vještina stečenih za vrijeme studiranja istaknula bih poznavanje programskog paketa Microsoft Office, programe za projektiranja AutoCad, AutoCad Inventor, Woodwork for Inventor, Corpus te znanje u programu SketchUp stečeno u sklopu programa stručne prakse.

Kao član studentskog zbora sudjelovala sam u predstavljanju interesa studenata kao i poboljšavanju kvalitete studentskog života na fakultetu. U drvnotehnološkom vijeću sudjelovala sam kao zamjena članice vijeća. Aktivno sudjelujem u projektu student – mentor gdje studentima nižih godina pružam savjete i pomoć pri studiranju. Također trenutno kao voditeljica projekta provodim projekt pod nazivom *Određivanje sadržaja vode subfosilnog hrasta i naplavnog drva iz mora halogenim vlagomjerom uporabom infracrvenog zračenja*.

Cilj mi je pronaći posao u struci gdje bih doprinijela znanje stečeno na fakultetu te na kojem bi imala priliku za kontinuirani profesionalni razvoj te priliku za učenje i napredovanje unutar tvrtke.