

Modeliranje tvrdih površina za računalne igre

Kiš, Tomislav

Undergraduate thesis / Završni rad

2020

Degree Grantor / Ustanova koja je dodijelila akademski / stručni stupanj: **University North / Sveučilište Sjever**

Permanent link / Trajna poveznica: <https://um.nsk.hr/um:nbn:hr:122:370807>

Rights / Prava: [In copyright](#)/[Zaštićeno autorskim pravom.](#)

Download date / Datum preuzimanja: **2024-12-26**



Repository / Repozitorij:

[University North Digital Repository](#)





**Sveučilište
Sjever**

Završni rad br. 668/MM/2020

Modeliranje tvrdih površina za računalne igre

Tomislav Kiš, 2223/336

Varaždin, lipanj 2020. godine



Sveučilište Sjever

Odjel za Multimediju, oblikovanje i primjenu

Završni rad br. 668/MM/2020

Modeliranje tvrdih površina za računalne igre

Student

Tomislav Kiš, 2223/336

Mentor

doc.dr.sc. Andrija Bernik

Varaždin, lipanj 2020. godine

Prijava završnog rada

Definiranje teme završnog rada i povjerenstva

ODJEL Odjel za multimediju

STUDIJ preddiplomski stručni studij Multimedija, oblikovanje i primjena

PRISTUPNIK Tomislav Kiš

MATIČNI BROJ 2223/336

DATUM 24.02.2020.

KOLEGIJ 3D modeliranje

NASLOV RADA Modeliranje tvrdih površina za računalne igre

NASLOV RADA NA ENGL. JEZIKU Hard surface modeling for video games

MENTOR doc.dr.sc. Andrija Bernik

ZVANJE Docent

ČLANOVI POVJERENSTVA

1. mr.sc. Dragan Matković, v. pred. - predsjednik
2. doc.art. Robert Geček - član
3. doc.dr.sc. Andrija Bernik - mentor
4. pred. Snježana Ivančić Valenko, dipl.ing. - zamjenski član
5. _____

Zadatak završnog rada

BROJ 668/MM/2020

OPIS

Cilj ovog završnog rada je detaljan prikaz principa modeliranja tvrdih površina unutar računalnih igara u programu Blender. Unutar rada objašnjava se teorija iza modeliranja te primjena iste u praktičnom dijelu.

U praktičnom dijelu izradit će se nekoliko modela za računalne igre. Iako je fokus završnog rada na modeliranju, prikazati će se i princip izrade UV mapa unutar programa Blender i teksturiranje uz pomoću programa Quixel Suite.

U radu je potrebno:

- opisati program Blender i njegove značajke
- opisati i objasniti princip modeliranja za računalne igre
- opisati i objasniti alate za modeliranje unutar programa Blender
- izraditi 3D modele korištenjem prethodno opisanim alatima i principima
- izraditi UV mapu za model
- teksturirati model unutar programa Quixel Suite

ZADATAK URUČEN

19. 06. 2020.

POTPIS MENTORA

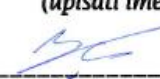
Bernik

Sveučilište
SjeverIZJAVA O AUTORSTVU
I
SUGLASNOST ZA JAVNU OBJAVU

Završni/diplomski rad isključivo je autorsko djelo studenta koji je isti izradio te student odgovara za istinitost, izvornost i ispravnost teksta rada. U radu se ne smiju koristiti dijelovi tuđih radova (knjiga, članaka, doktorskih disertacija, magistarskih radova, izvora s interneta, i drugih izvora) bez navođenja izvora i autora navedenih radova. Svi dijelovi tuđih radova moraju biti pravilno navedeni i citirani. Dijelovi tuđih radova koji nisu pravilno citirani, smatraju se plagijatom, odnosno nezakonitim prisvajanjem tuđeg znanstvenog ili stručnoga rada. Sukladno navedenom studenti su dužni potpisati izjavu o autorstvu rada.

Ja, TOMISLAV KIŠ (ime i prezime) pod punom moralnom, materijalnom i kaznenom odgovornošću, izjavljujem da sam isključivi autor/ica završnog/diplomskog (obrisati nepotrebno) rada pod naslovom MODELRANJE TUĐIH POCESINA ZA RAČUNALNE IGRE (upisati naslov) te da u navedenom radu nisu na nedozvoljeni način (bez pravilnog citiranja) korišteni dijelovi tuđih radova.

Student/ica:
(upisati ime i prezime)




(vlastoručni potpis)

Sukladno Zakonu o znanstvenoj djelatnosti i visokom obrazovanju završne/diplomske radove sveučilišta su dužna trajno objaviti na javnoj internetskoj bazi sveučilišne knjižnice u sastavu sveučilišta te kopirati u javnu internetsku bazu završnih/diplomskih radova Nacionalne i sveučilišne knjižnice. Završni radovi istovrsnih umjetničkih studija koji se realiziraju kroz umjetnička ostvarenja objavljuju se na odgovarajući način.

Ja, TOMISLAV KIŠ (ime i prezime) neopozivo izjavljujem da sam suglasan/na s javnom objavom završnog/diplomskog (obrisati nepotrebno) rada pod naslovom MODELRANJE TUĐIH POCESINA ZA RAČUNALNE IGRE (upisati naslov) čiji sam autor/ica.

Student/ica:
(upisati ime i prezime)



(vlastoručni potpis)

Predgovor

Tema završnog rada je prikaz procesa izrade 3D modela tvrde površine koji će se koristiti kao predmet unutar videoigre. Završni rad se sastoji od teoretskog dijela koji opisuje najvažnije alate i principe rada korištenih programa, te od praktičnog dijela koji prikazuje proces izrade modela.

Sažetak

Završni rad obrađuje tematiku modeliranja rekvizita za videoigre. Teoretska strana završnog rada je bazirana na pojašnjavanju 3D prostora i glavnih elemenata modeliranja. Isto tako, fokus je na radu pokretača igre (eng. „game engine“) i pristupu modeliranja za iste. Pošto je završni rad baziran na računalnom programu za 3D modeliranje „Blender“, u teoretskom dijelu se opisuje sučelje programa, te najvažniji i najčešće korišteni alati. Pošto se radi o tematici koja nema sasvim razvijenu stručnu terminologiju na hrvatskom jeziku, u teorijskom dijelu pojasniti će se značenje najčešće korištenih termina koji će se koristiti kroz praktični dio završnog rada.

Praktični dio završnog rada temelji se na izradi modela oružja unutar računalnog programa za 3D modeliranje „Blender“ s alatima i principima modeliranja opisanim u teorijskom dijelu završnog rada, te ukratko prikazuje proces teksturiranja modela.

Ključne riječi: 3D modeliranje, računalne igre, Blender

Summary

This paper deals with the topic of modelling props for video games. The theoretical side of the paper is based on explaining 3D space and the main elements of modelling. Also, the focus is on optimizing 3D models and operation of game engines. Paper is based on 3D modelling in „Blender“, software for 3D modelling, therefore the theoretical part describes the software interface and the most important tools. Since this is a topic that does not have a fully understandable terminology in the Croatian language, the terms that will be used throughout the practical part of the paper will be clarified in the theoretical part.

The practical part of the paper is based on the creation of a weapon model within the computer program for 3D modelling “Blender” with the help of the tools and principles of modelling described in the theoretical part of the paper. Practical part of the paper also briefly shows the texturing process of the model.

Keywords: 3D modeling, video games, Blender

Popis korištenih kratica

- 3D** Trodimenzionalno
Kratika koja označava treću dimenziju.
- LOD** Level of detail
Kratika koja označava razinu detalja.
- 2D** Dvodimenzionalno
Kratika koja označava drugu dimenziju.
- GUI** Graphical user interface
Kratika koja označava grafičko sučelje

Sadržaj

1.	Uvod.....	1
2.	3D Modeliranje	2
2.1.	Terminologija 3D modeliranja za videoigre	2
2.1.1.	<i>Geometrija</i>	2
2.1.2.	<i>LOD – razina detalja</i>	4
2.1.3.	<i>Teksture</i>	5
2.2.	Vrste 3D modeliranja	7
2.2.1.	<i>Poligonalno modeliranje</i>	7
2.2.2.	<i>NURBS modeliranje</i>	7
2.3.	Klasifikacija 3D modela na tvrde površine i organske površine.....	7
2.4.	Današnja uporaba 3D modela	8
3.	Blender.....	11
3.1.	Sučelje programa Blender	11
3.2.	Najčešći alati programa Blender za obradu objekata	12
4.	Praktični dio – izrada 3d modela oružja za videoigre.....	16
4.1.	Izrada modela oružja	16
4.2.	Proces teksturiranja modela	24
5.	Zaključak.....	29
	Literatura.....	30
	Popis slika	31

1. Uvod

Cilj ovog završnog prvobitno je prikaz pristupa 3D modeliranju tvrdih površina za videoigre, na koje stvari treba posvetiti pažnju, te kako napraviti model koji je optimiziran i spreman za implementiranje u videoigru.

Praktični dio završnog rada detaljno će objasniti tehnike i principe korištenja pojedinih alata računalnog programa „Blender“ koji služe za kreiranje 3D modela. Vrlo bitna stavka završnog rada je optimizacija modela pokretaču igre (eng. „Game engine“). Cijeli praktični dio završnog rada prati tijek izrade modela oružja pomoću snimka zaslona (eng. „Screenshot“). Primarni fokus završnog rada je na samom kreiranju modela. Uz to, na kraju završnog rada se površno opisuje teksturiranje modela u programima „Quixel Suite“ i „Quixel Mixer“.

Završnim radom želi se pokazati mogućnost visoke kvalitete modela uz vrlo malo segmenata modela što omogućuje pokretaču igre lakši rad i prikaz modela. Takav gotov model se može koristiti i unutar filmske industrije u izradi posebnih računalnih vizualnih efekata.

2. 3D Modeliranje

3D modeliranje ili digitalno modeliranje je proces kreiranja matematičke reprezentacije trodimenzionalnog oblika. Rezultat takvog procesa je 3D model ili 3D mreža (eng. 3D mesh). 3D modeliranje je ključni dio svake 3D produkcije. [1]

3D modeli mogu se kreirati ručno i automatski. Najčešći izvori 3D modela su umjetnici koji se bave 3D modeliranjem. Umjetnik ili tehničar koji se bavi 3D modeliranjem koristi jedan od mnogih 3D računalnih programa za kreaciju modela. Proces 3D modeliranja možemo usporediti sa modeliranjem glinom ili plastelinom, no u slučaju 3D modeliranja to ne čine naše ruke, već naš mozak. U procesu takvog modeliranja nemamo ograničenje gravitacijom i fizikom. Svaku formu koju možemo zamisliti možemo i kreirati.[1][2]

Za proces 3D modeliranja potrebna je i pripadajuća tehnologija odnosno računalo koje je dovoljno snažno da to podnese. Također bitno je imati i kvalitetnu pripadajuću računalnu periferiju. Uz brzi razvoj tehnologije pojavljuje se i sve više računalnih programa za 3D modeliranje. Odabir računalnog programa za 3D modeliranje uglavnom je osobna preferencija nakon što se testira više različitih programa, jer bez obzira na ime i kvalitetu programa, program je na kraju samo alat. Od samog alata je puno važnija korisnikova vještina.[2][5]

2.1. Terminologija 3D modeliranja za videoigre

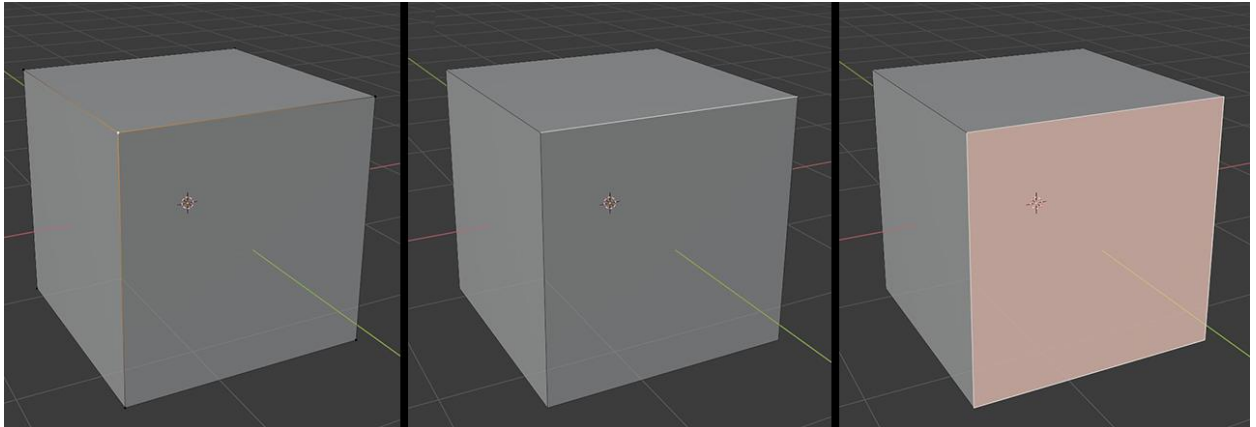
Pregled osnovne terminologije 3D modeliranja za videoigre

2.1.1. Geometrija

3D Geometrija se sastoji od točaka (eng. vertex), bridova (eng. edges) i stranica (eng. faces). Ti elementi čine površinu svakog 3D modela. Njima možemo manipulirati pomoću računalnog programa za 3D modeliranje.[7]

- Točka je kao što joj ime kaže, jedna točka u 3D prostoru koja sadrži informacije o njenoj poziciji unutar 3D koordinantnog sustav koristeći X,Y i Z osi.
- Brid je linija koja povezuje dvije točke.

- Stranica je površina omeđena s tri ili više točaka. Stranice sa više od 4 točke nazivamo n-gonovima.[7]

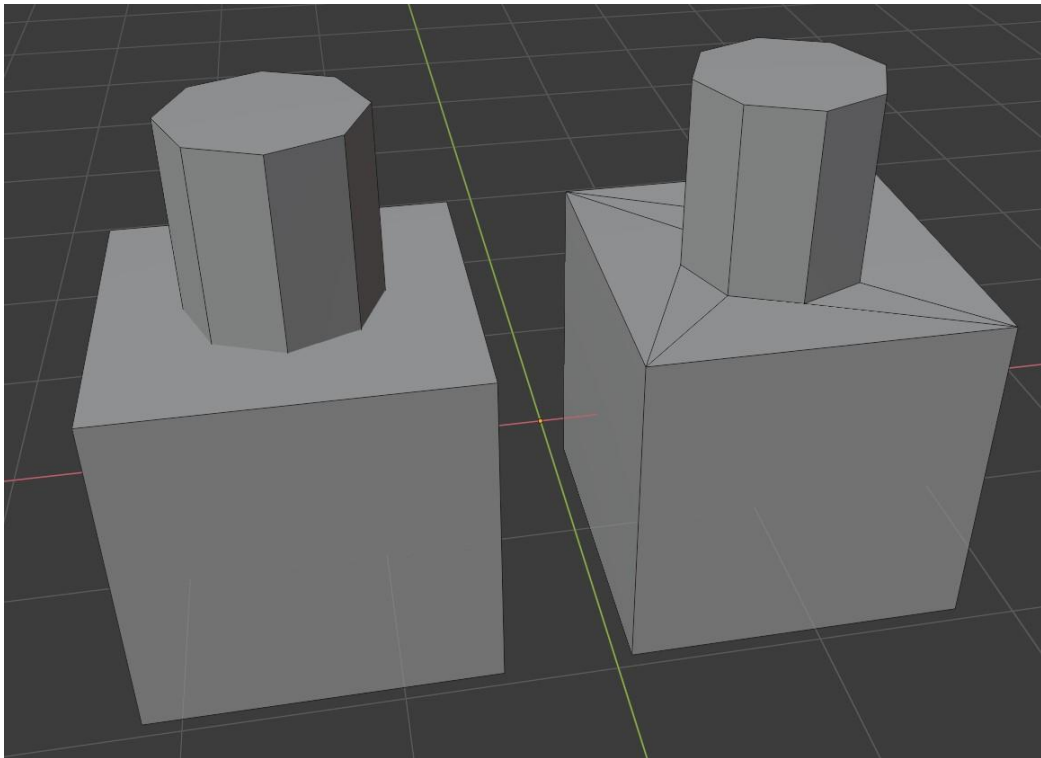


Slika 2.1 Prikaz točke, brida i stranice (s lijeva na desno) na 3D modelu kocke

Postoje dvije glavne vrste geometrije u izradi modela za videoigre: povezana ili zašita (eng. stitched) geometrija i nepovezana geometrija.

Unutar povezane geometrije sve točke u modelu su povezane s nekom drugom točkom što može rezultirati u povećanju broja stranica modela.

Nepovezana geometrija za razliku od povezane geometrije može imati točke koje nisu povezane s ostalima, odnosno praznine u modelu i dijelove modela koji se međusobno presjecaju.[7]



Slika 2.2 Model s lijeve strane prikazuje nepovezanu geometriju dok model s druge strane prikazuje povezanu geometriju

2.1.2. LOD – razina detalja

LOD (eng. Level of Detail) predstavlja razinu detalja te se koristi u skoro svakoj videoigri. LOD je verzija modela za igru koja sadržava manje stranica od originalnog modela što pomaže pri optimizaciji igre. Nekad LOD modeli sadržavaju i teksture manje rezolucije što se u industriji 3D modeliranja često naziva „Mip mapping“. Objekti koji su bliže kameri, odnosno igraču, trebali bi biti veće rezolucije i većeg broja stranica.[5][7]

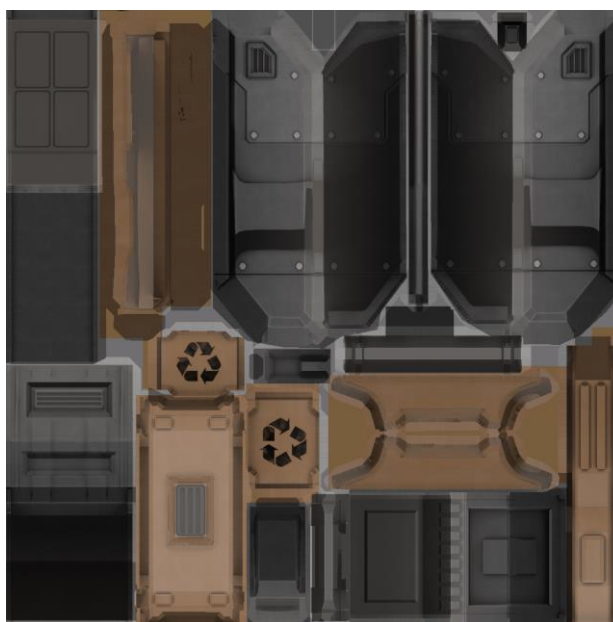


Slika 2.3 Prikaz razvoja LOD modela kroz dvije razine

2.1.3. Teksture

Termin tekstura označava 2D sliku koja se projicira na 3D model. Teksture mogu biti kreirane od fotografija, ručno nacrtane ili koristeći neke od računalnih programa za teksturiranje. Neke od najčešćih tekstura su:

- Mapa boje – glavna tekstura koja se primjenjuje na većinu 3D modela. Ovakva tekstura sadrži podatke o boji 3D modela.[7][8]



Slika 2.4 Primjer mape boje

- Normal mapa – standard u većini današnjih igara za prikazivanje detalja koji se prividno pokazuju pomoću odbijanja svjetla kao da su geometrija. Koristi RGB prostor boja.[7][8]



Slika 2.5 Primjer normal mape

- Alpha mapa – komunicira s programom koji dio modela će se vidjeti. Bijeli dijelovi teksture se vide, crni se ne vide.[7]



Slika 2.6 Primjer alpha mape, mape boja, te tih mapa zajedno na modelu

Teksture mogu biti kreirane tako da se mogu ponavljati (eng. tiling texture) po određenoj 2D osi. Uz to mogu biti specifične za određeni objekt.[7][8]

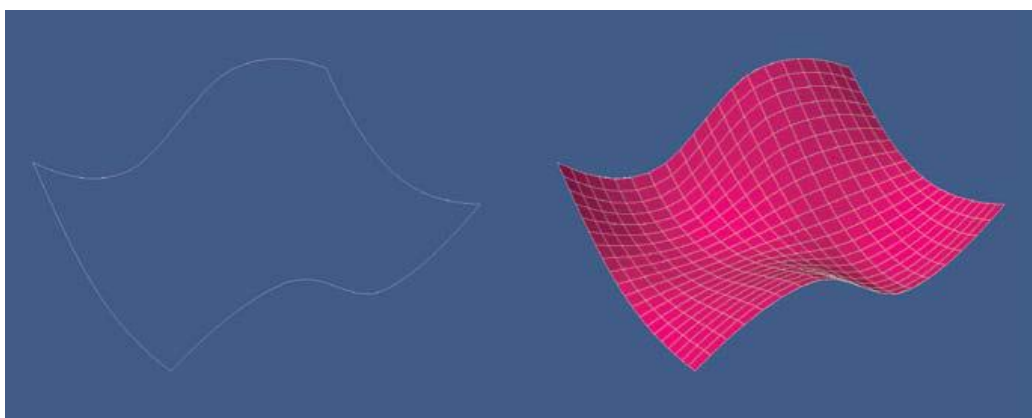
2.2. Vrste 3D modeliranja

2.2.1. Poligonalno modeliranje

Poligonalno modeliranje koristi geometrijske elemente iz prošlog podnaslova „terminologija modeliranja za videoigre“: točke, bridovi i stranice. Odnosno, pomoću skupa stranica se definira površina 3D objekta. Tipični poligonalni 3D model se može sastojati od par stotina ili tisuća stranica. Stranice se često navode i kao poligoni. Najčešće stranice imaju tri kuta, što nazivamo trisevima dok stranice sa četiri točke u engleskoj terminologiji nazivamo „quads“.[1][2][8]

2.2.2. NURBS modeliranje

NURBS (eng. Non-Uniform Rational B-splines) površina je glatko zaobljena površina koja je definirana sa nekoliko polinomnih krivulja. Takvi modeli mogu sadržavati prizvoljan broj poligona. NURBS modeli mogu biti konvertirani u poligonalne modele, isto tako pomoću alata za dijeliti površinu (eng. Subdivision surface) moguće je zaobliti poligonalni model pomoću NURBS sistema.[1][2][4][8]



Slika 2.7 Prikaz NURBS krivulje (lijevo) i 3D modela koji se kreira tom krivuljom (desno)

2.3. Klasifikacija 3D modela na tvrde površine i organske površine

Na početku 3D modeliranja, modelari su uglavnom bili podijeljeni u dvije grupe bazirane na vrsti modela koje kreiraju. Iako je danas linija među te dvije grupe skoro nepostojeća, te grupe još postoje. Uz tu podjelu, razvojni studiji na lakši način mogu pronaći talent u području kojem trebaju.[1]

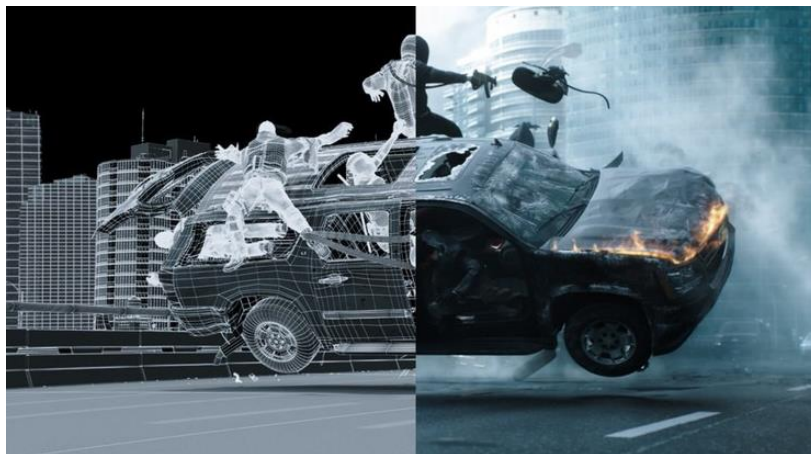
Svaka površina može se klasificirati kao tvrda ili organska. Postoji mnogo različitih objašnjenja kakvi objekti spadaju u tvrde a kakvi u organske površine no najlogičnija podjela govori da svaki statični objekt poput kamenog kipa ili uličnog znaka spada u tvrde površine dok objekti koji se deformiraju ili animiraju poput ljudskog lika, životinje ili zastave spadaju u organske površine.[1]

Modelima tvrdih površina lakše je kreirati UV mape za teksturiranje.[6]

2.4. Današnja uporaba 3D modela

3D vještine potrebne su u mnogo različitih industrija. Neka od područja kojima su potrebne 3D vještine i 3D modeli su:

- TV i video – u svrhu kreiranja uvodnih špica, različitih animacija i modela za reklame,
- Filmska industrija – kreiranje modela i specijalnih efekata,



Slika 2.8 Primjer korištenja 3D modela u filmskoj industriji

- Web animacije,
- Videoigre – kreiranje različitih modela i tekstura potrebnih za videoigru,



Slika 2.9 Primjer korištenja 3D modela unutar videoigre

- Virtualna stvarnost,
- Virtualni setovi – neki od setova iza televizijskih voditelja,



Slika 2.10 Primjer korištenja 3D modela za svrhu kreiranja virtualnog seta

- Vizualizacija i razvoj proizvoda.[10]



Slika 2.11 Primjer korištenja 3D modela za vizualizaciju sobe

3. Blender

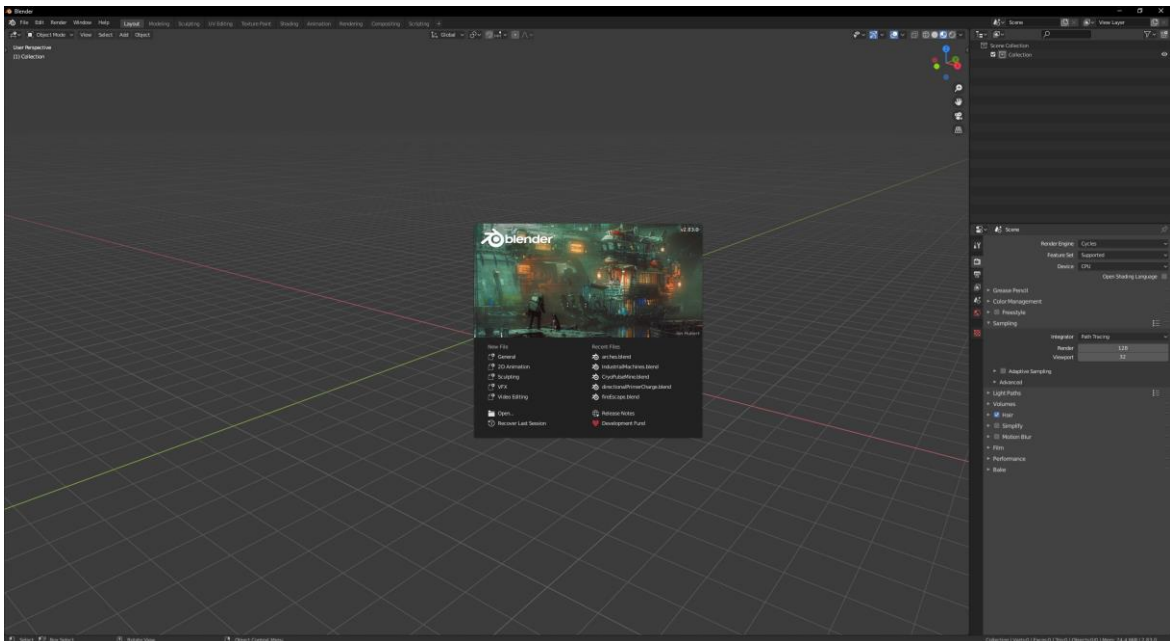
Blender je računalni program koji primarno služi za 3D modeliranje i 3D animiranje. Program pruža sve alate za kreiranje modela i scena koje mogu postati slike ili animirani filmovi.

Program Blender održava organizacija „Blender Foundation“ te je izdan kao besplatni program što pomaže pri povećanju broja korisnika i popularnosti. Blender je opsežan program sa beskonačnim mogućnostima što omogućava korisniku da istražuje i shvati proces računalnog modeliranja i animacije.[4][9]

Upravno zbog opsežnosti i cijene alata blender je idealan alat za početak istraživanja svijeta 3D modeliranja.

3.1. Sučelje programa Blender

GUI (eng. graphical user interface) ili grafičko sučelje programa je spoj prozora i panela koji omogućuju korisniku interakciju s programom. Poznavanje i rad u bilo kojem programu zahtjeva poznavanje njegovog sučelja.[4]



Slika 3.1 Početno sučelje programa Blender

Sučelje programa Blender nakon otvaranja pokazuje tzv. „Splash Screen“ ili uvodni prozor koji korisniku pokazuje u kojoj verziji programa radi te omogućava brzo kreiranje novog ili otvaranje nekoliko prethodnih projekata.[4]

Korisnikova interakcija sa programom svodi se na unos komandi pomoću tipkovnice i pomoću interakcije po sučelju klikom miša.

Sučelje programa Blender je potpuno prilagodljivo korisniku.[4]



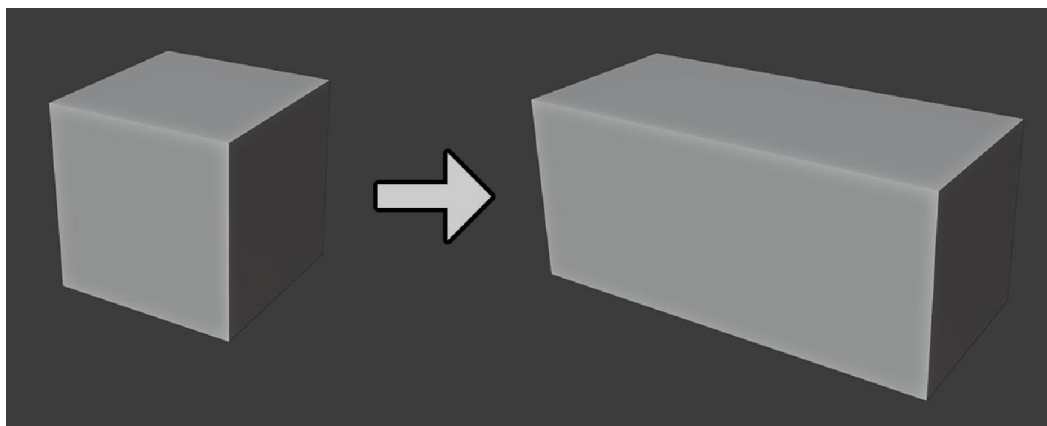
Slika 3.2 Popis kratice programa Blender na tipkovnici

3.2. Najčešći alati programa Blender za obradu objekata

Program Blender sadrži veliki broj različitih alata za 3D modeliranje. Neki od najčešćih alata su:

- Scale

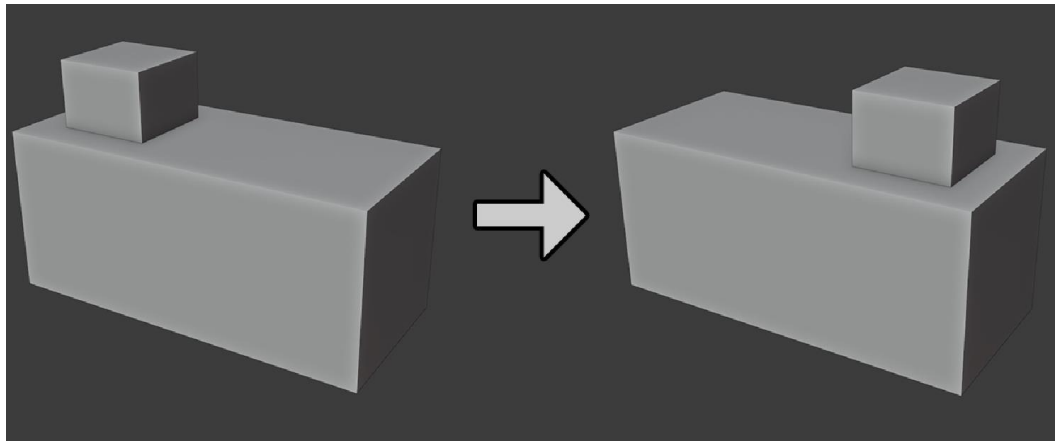
Scale je alat kojim je moguće promijeniti veličinu objekta po svim osima. Isto tako moguće je promjeniti veličinu stranica ili bridova objekta.[3][4][9]



Slika 3.3 Prikaz rada alata Scale

- Move

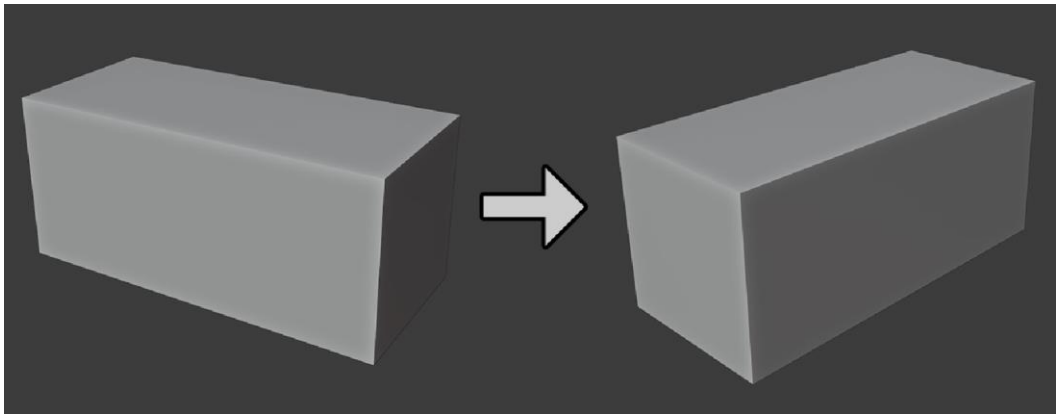
Move je alat koji služi za micanje objekata, točaka, bridova ili stranica. Alatom move moguće je micati objekte ovisno o osi ili ovisno o trenutnom pogledu na 3D prostor.[3]



Slika 3.4 Prikaz rada alata Move

- Rotate

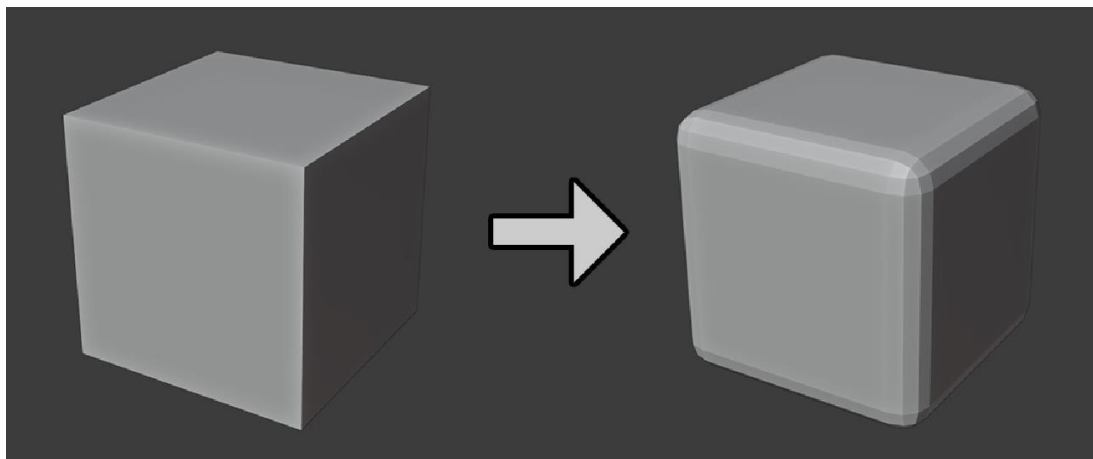
Alat rotate služi za rotaciju objekta, brida ili stranice. Objekt se može rotirati ovisno o osi ili trenutnom pogledu na 3D prostor.[3]



Slika 3.5 Prikaz rada alata Rotate

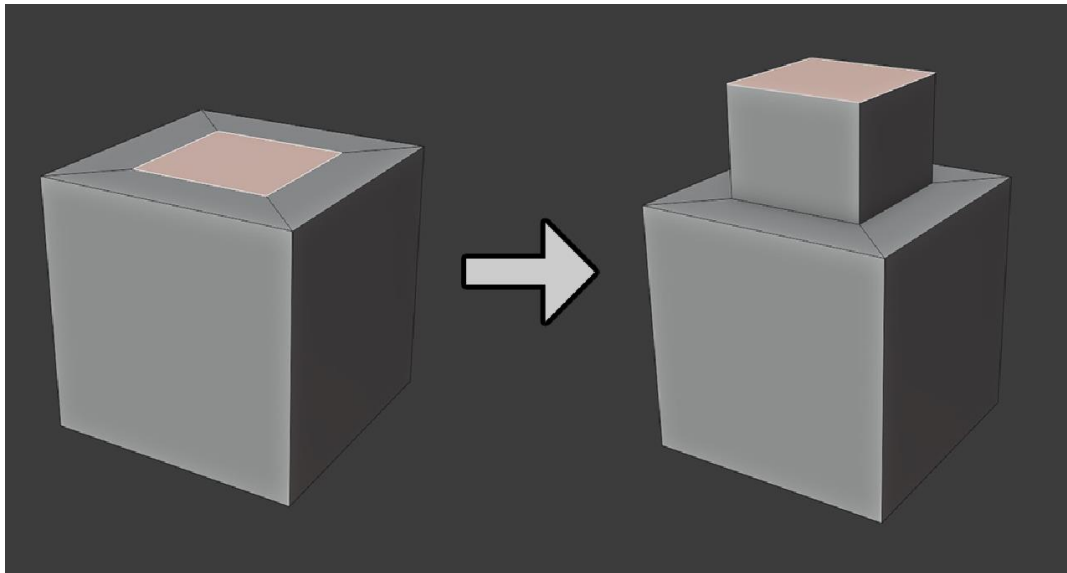
- Bevel

Bevel je alat koji se koristi za zaobljivanje oštih rubova. Pomicanjem kotačića miša unutar korištenja alata moguće je zaobliti površinu sa više stranica.



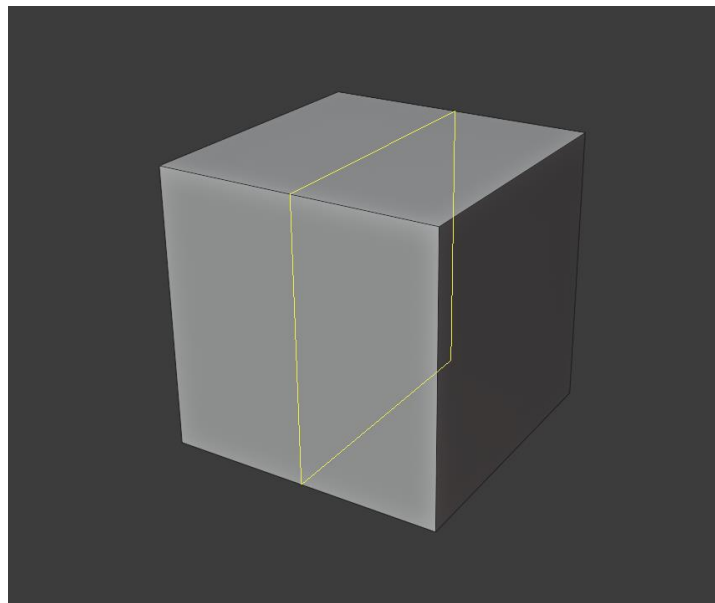
Slika 3.6 Prikaz rada alata Bevel

- Apply
Alat apply služi za primjenjivanje vrijednosti rotacije, veličine i položaja objekta unutar 3D prostora što je vrlo važno za kasniji pravilni rad ostalih alata na objektu.[2]
- Extrude
Extrude je alat koji omogućuje izvlačenje stranica. Izvlačenje stranica može se raditi ovisno o osi, smjeru normala ili pogledu na 3D prostor.[4][5]



Slika 3.7 Prikaz rada alata Extrude

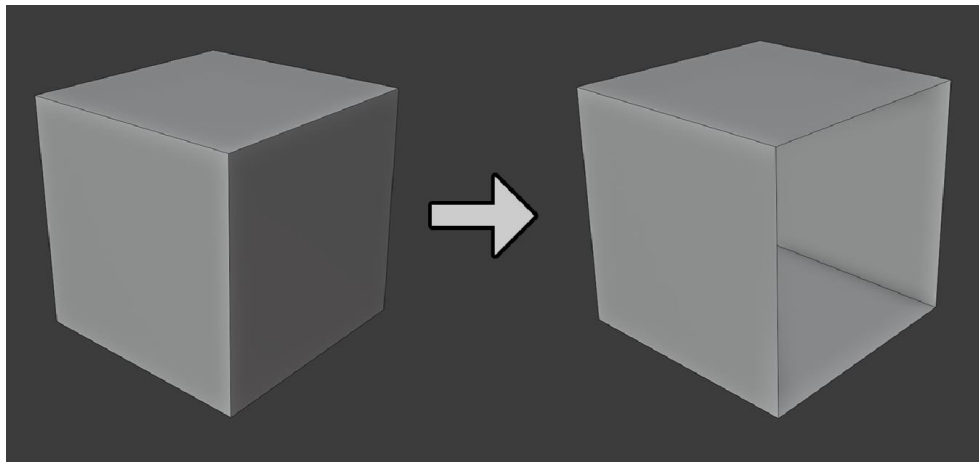
- Loop cut
Alat loop cut služi za kreiranje novih bridova preko površine objekta.[2][4]



Slika 3.8 Prikaz dodavanja bridova pomoću alata Loop cut

- Delete

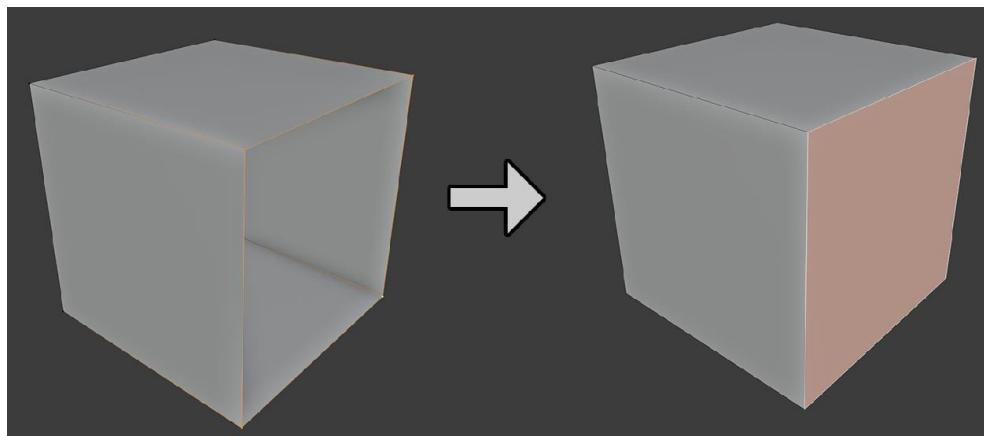
Delete je alat kojim se mogu obrisati objekti, točke, bridovi ili stranice.[11]



Slika 3.9 Prikaz korištenja alata Delete za brisanje stranice kocke

- Make Edge/Face

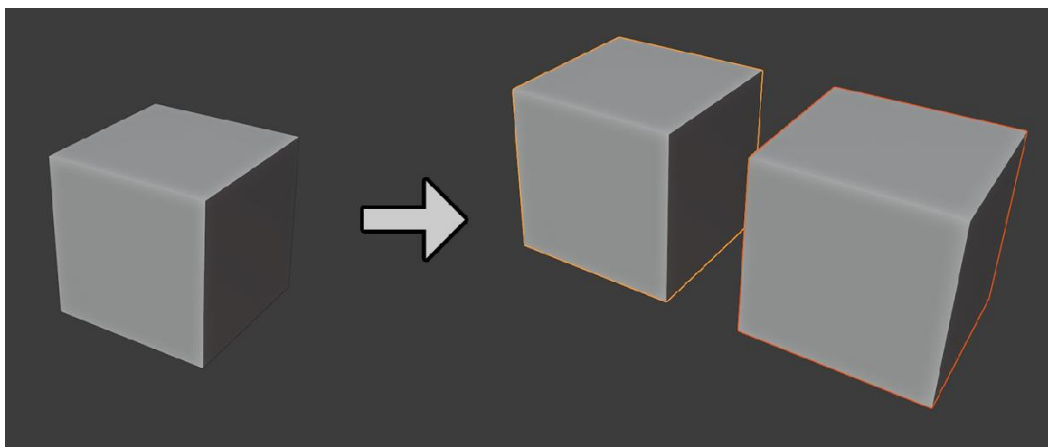
Alat make edge/face služi za kreiranje novih bridova ili stranica među točkama.[11]



Slika 3.10 Prikaz rada alata make edge/face

- Duplicate

Duplicate je alat koji omogućuje dupliciranje objekata, točaka, bridova ili stranica.[11]



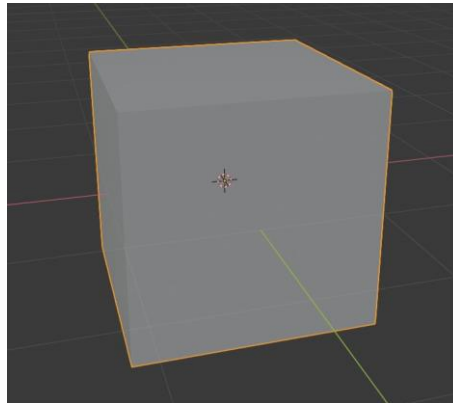
Slika 3.11 Prikaz rada alata Duplicate

4. Praktični dio – izrada 3d modela oružja za videoigre

Ova cjelina završnog rada prvobitno se bavi opisivanjem koraka izrade modela oružja za videoigre. To je proces koji zahtjeva poznavanje rada računalnog programa u kojem se izrađuje model, ali isto tako i zahtjeva poznavanje rada pokretača igre (eng. „game engine“) radi optimiziranja modela samom pokretaču igre. Uz izradu samog modela, ova cjelina ukratko se bavi i teksturiranjem modela.

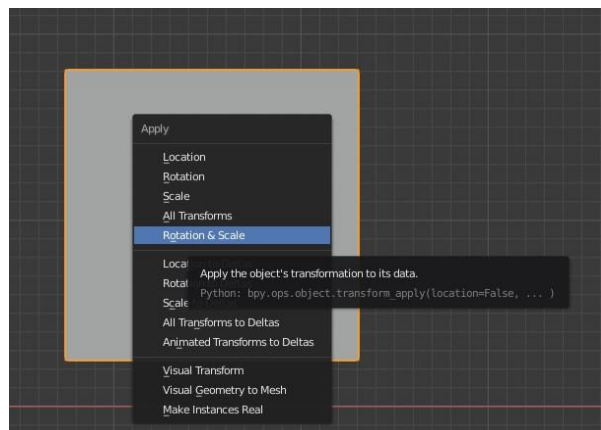
4.1. Izrada modela oružja

Prvi korak izrade bilo kojeg modela kreiranje je jednog od osnovnih geometrijskih oblika koji će najviše poslužiti u izradi modela (najčešće kocka, kugla i cilindar). U ovom je slučaju to kocka.



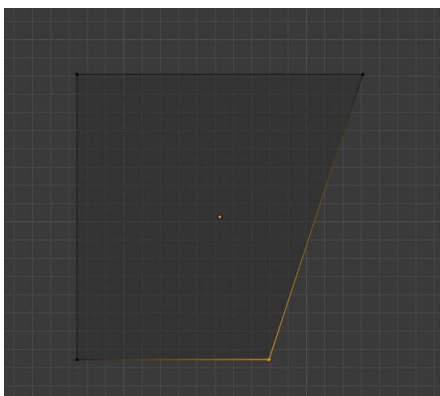
Slika 4.1 Novo kreirano tijelo kocke

Uz pomoć manipuliranja veličinom (eng. „size“), pozicijom (eng. „position“) i rotacijom (eng. „rotation“) tijelo kocke podesi se u željenu poziciju za daljnji rad. Nakon toga vrlo je važno primijeniti sve promjene na modelu zbog mogućih problema s nekim alatima u daljnjem radu na modelu. U programu „Blender“ to se radi pomoću alata „Apply“.



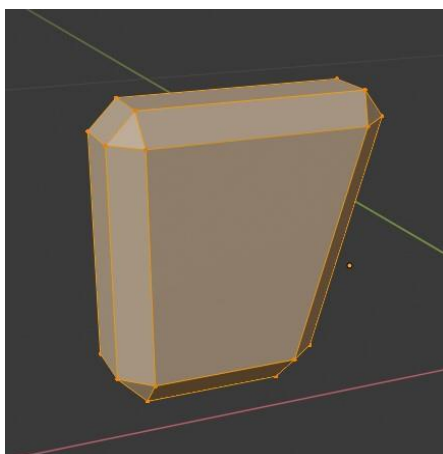
Slika 4.2 Prikaz izbornika alata „Apply“

Zatim se unutar eng. „edit mode-a“ unutar programa „Blender“ može manipulirati određenim točkama (eng. „vertexes“), bridovima (eng. „edges“) ili stranicama (eng. „faces“).



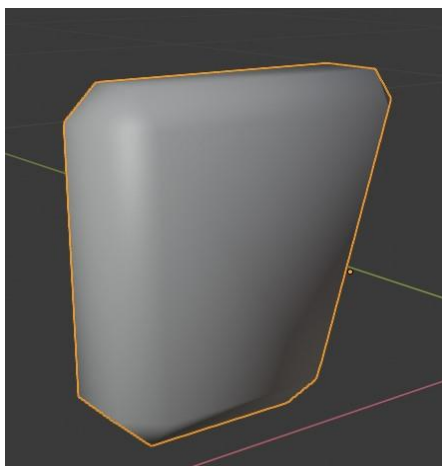
Slika 4.3 Prikaz manipuliranja točaka modela (pomicanje ulijevo)

Nakon postizanja željenih rezultata samim micanjem točka, bridova ili stranica počinju se koristiti drugi alati za modeliranje od kojih je za modeliranje tvrdih površina najučestaliji „Bevel“.



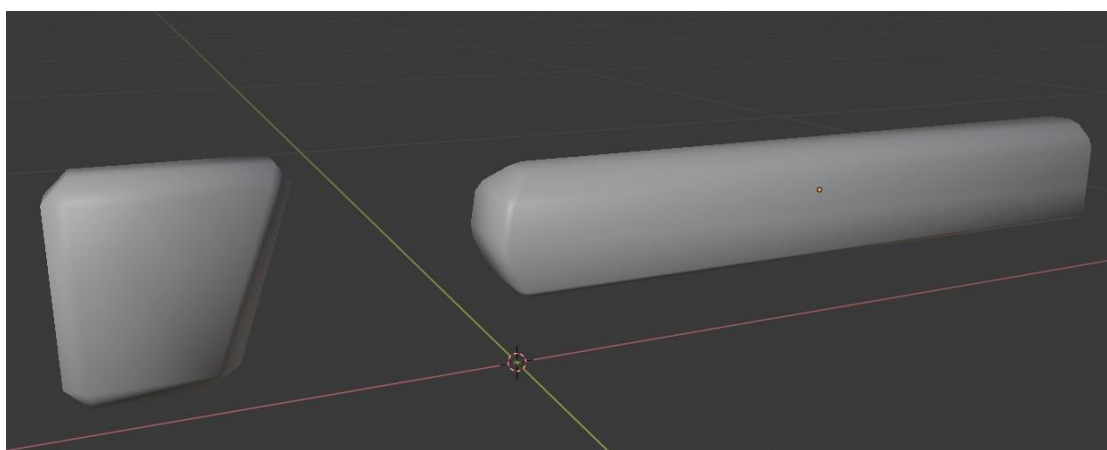
Slika 4.4 Model nakon korištenja alata „Bevel“

U daljnjoj izradi modela koristi se opcija „Shade smooth“ koja daje prividni zaobljeni izgled modelu za razliku od oštih rubova.



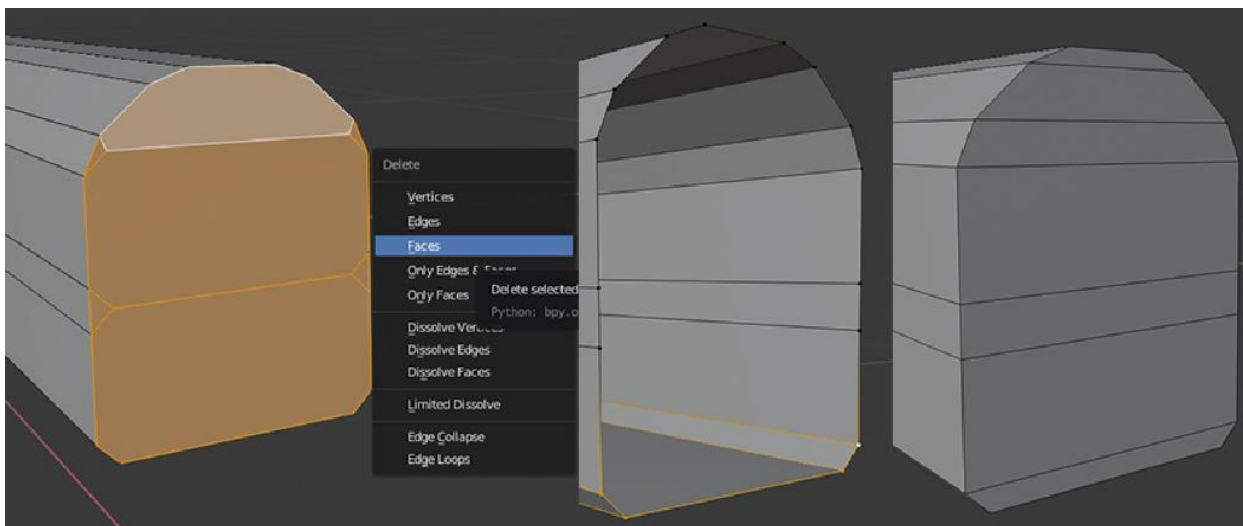
Slika 4.5 Prividni glatki izgled modela nakon korištenja opcije „Shade smooth“

Zatim se na isti način manipulira više različitih geometrijskih tijela da bi pristajali u izgled oružja. Prijašnje izrađen dio modela poslužit će kao kundak oružja.

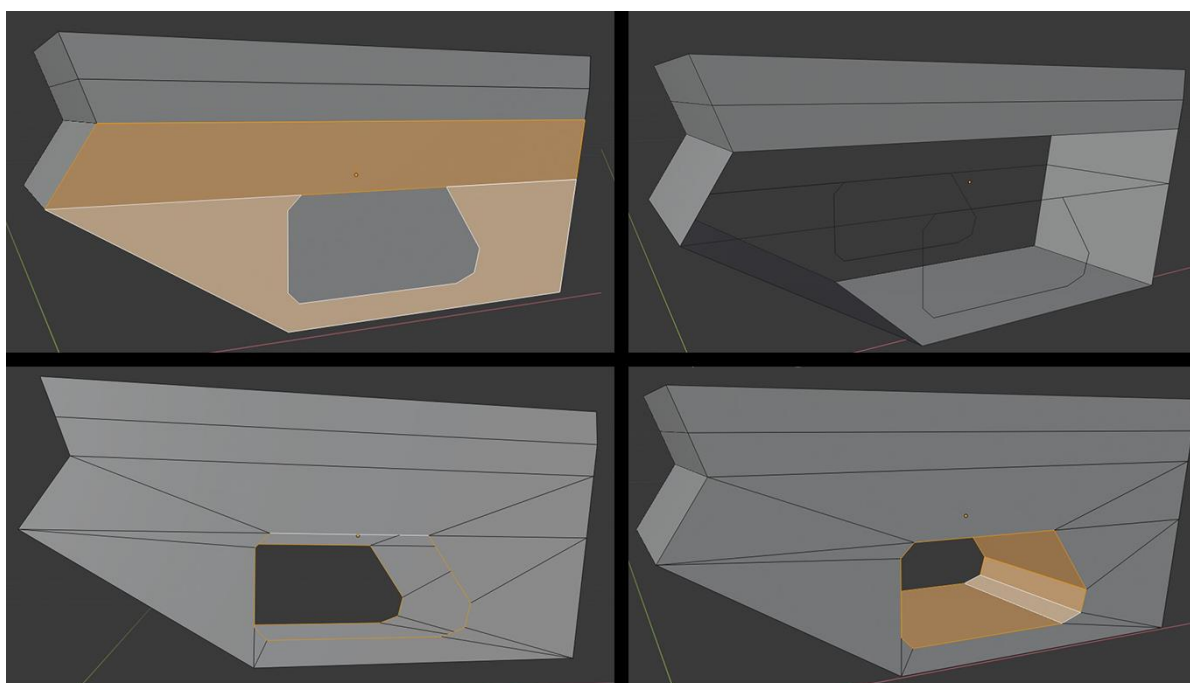


Slika 4.6 Kundak oružja i glavni dio tijela oružja (modeliran također iz kocke)

Nekad se pri kreaciji različitih oblika unutar modela pojavljuje i neki kompliciraniji dio te njega treba optimizirati radu pokretača igre na način da stranice tog dijela imaju maksimalno 4 točke/vrha te da se smanji broj stranica na minimalan mogući broj. Pri tome pomaže opcija za kreiranje bridova ili stranica „Make edge/face“ i opcija za brisanje točaka, bridova ili stranica „Delete“.

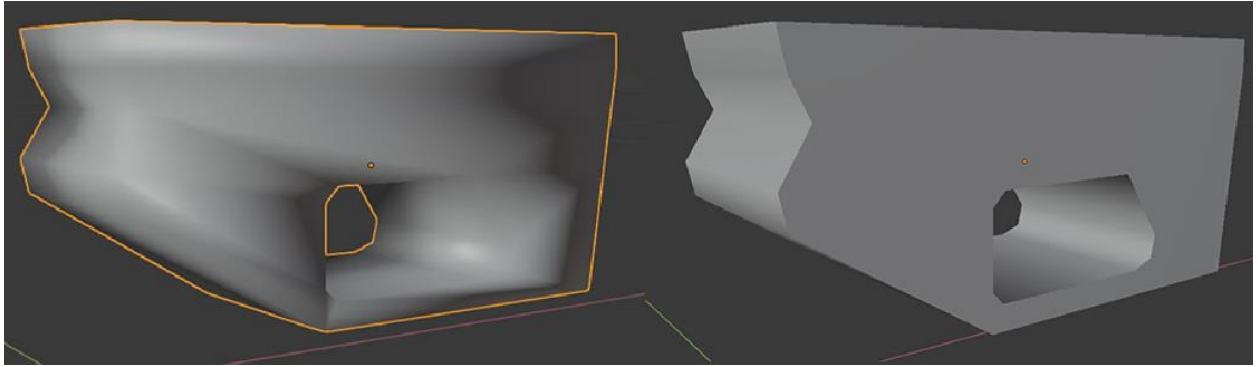


Slika 4.7 Korištenje opcija „Delete“ i „Make edge/face“ za optimiziranje modela pokretaču igre

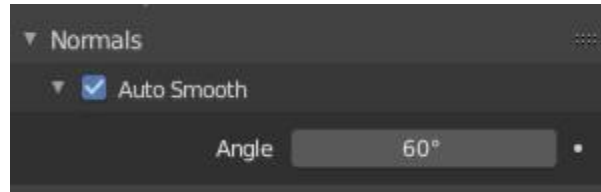


Slika 4.8 Korištenje opcije „Make edge/face“ za kreiranje rupe u modelu i optimiziranje modela za pokretač igre

Ponekad opcija „Shade smooth“ ne daje dobre rezultate sama po sebi pa model treba prilagoditi njoj tako da se programu prikaže koje stranice moraju biti ravne, a koje prividno zaobljene. To se radi opcijama „Mark sharp“ i „Clean sharp“. Uz te opcije, programu se može dodatno priopćiti pod kojim kutem savijanja stranice moraju ostati ravne, to jest, ispod kojeg kuta su stranice prividno zaobljene. To se postiže opcijom kuta normala „Angle“.

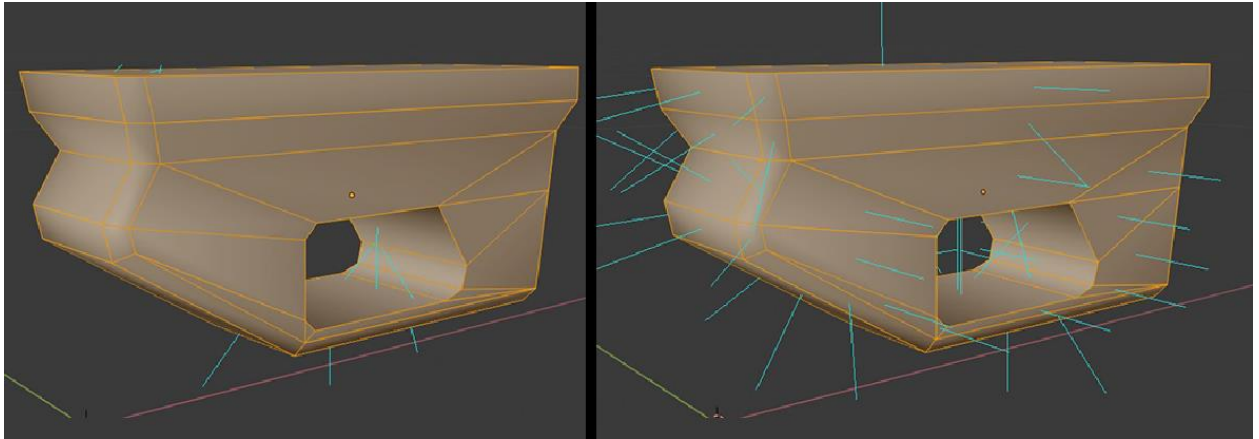


Slika 4.9 Prikaz korištenja opcije „Mark sharp“ i kuta savijanja

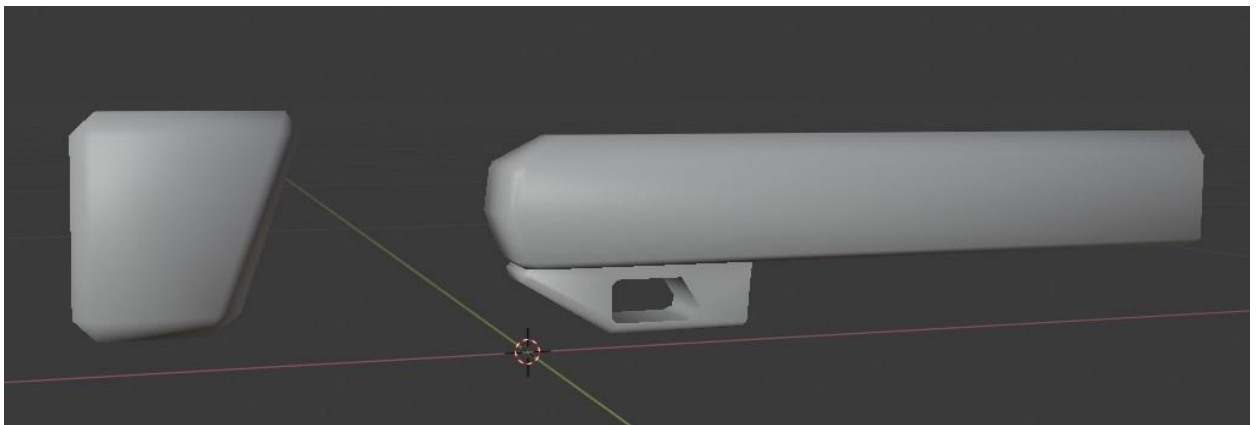


Slika 4.10 Izgled izbornika za odabir kuta normala

Ponekad se tijekom manipuliranja modela dogodi pogreška u okretanju normala koji govore prema kojoj strani je okrenuta stranica, što je vrlo bitno učestalo provjeravati. Najlakši način da se to provjeri unutar programa „Blender“ je da se uključi vidljivost normala koji su zatim prikazani plavom crtom u smjeru u kojem je okrenuta strana. Ako se uoči nepravilnost u smjeru nekih normala to se može ispraviti selektiranjem tih strana te korištenjem alata „Recalculate normals“.

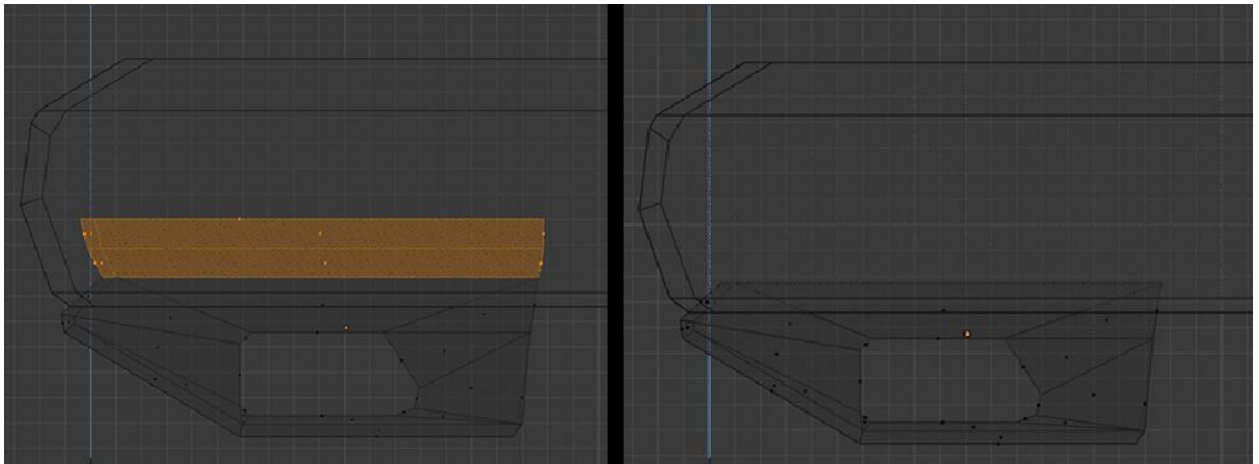


Slika 4.11 Prikaz ispravljanja usmjerenja normala



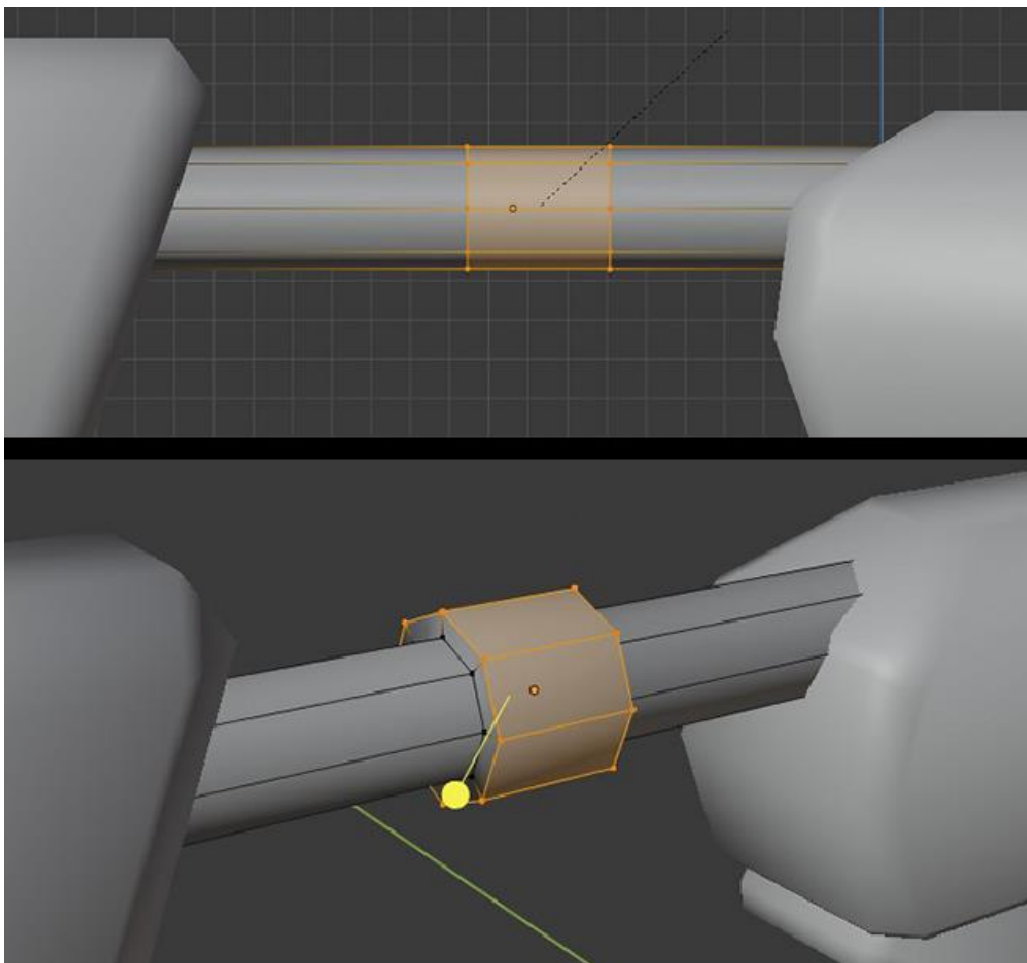
Slika 4.12 Trenutni izgled modela

Vrlo se često dogodi da dijelovi modela prolaze jedan kroz drugi što ne predstavlja problem pokretaču igre, no otvara mogućnost u optimizaciji modela. To znači da svaka strana koja se ne vidi jer je unutar drugog dijela modela može biti obrisana da se smanji sveukupan broj strana modela.



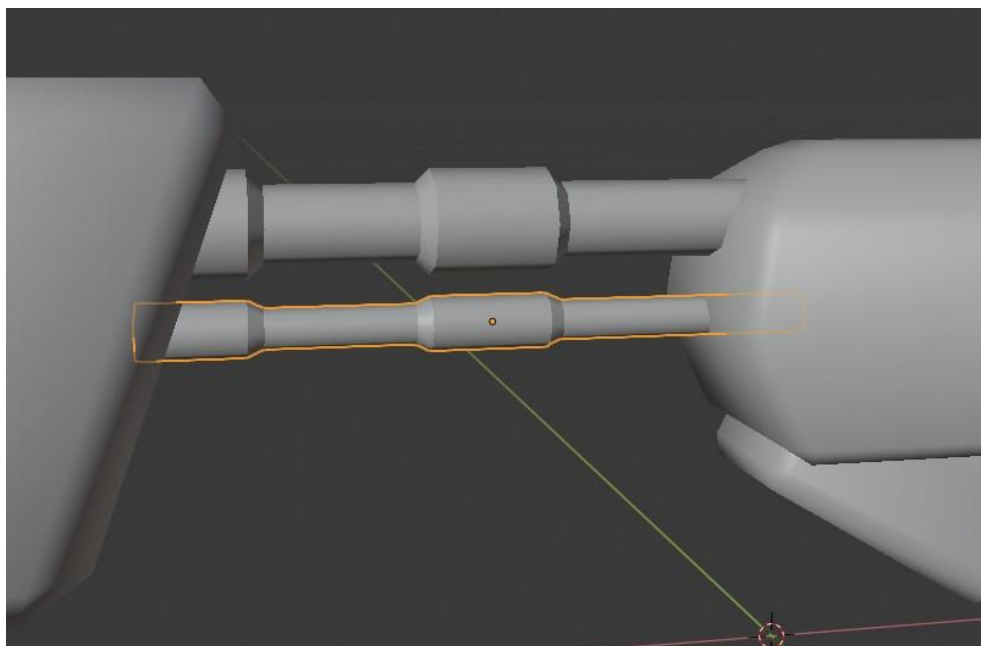
Slika 4.13 Prikaz optimizacije modela brisanjem stranica koje su unutar drugog dijela modela

Jedan od učestalo korištenih alata unutar modeliranja tvrdih površina u programu „Blender“ je alat „Extrude along normals“.



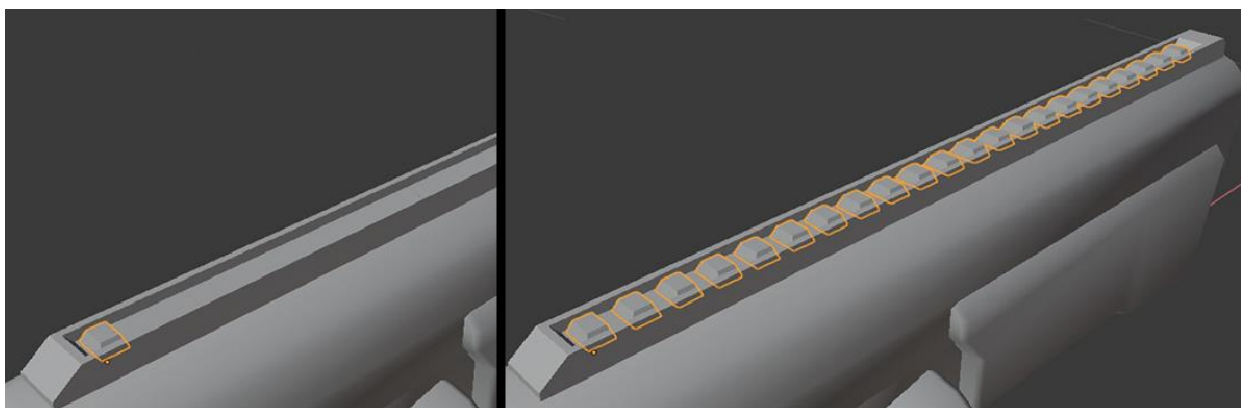
Slika 4.14 Primjer korištenja alata „Extrude along normals“

Modeliranje tvrdih površina često zahtijeva korištenje istih dijelova modela više puta. To omogućava opcija „Duplicate“ koja duplicira označeni dio modela ili cijeli model.



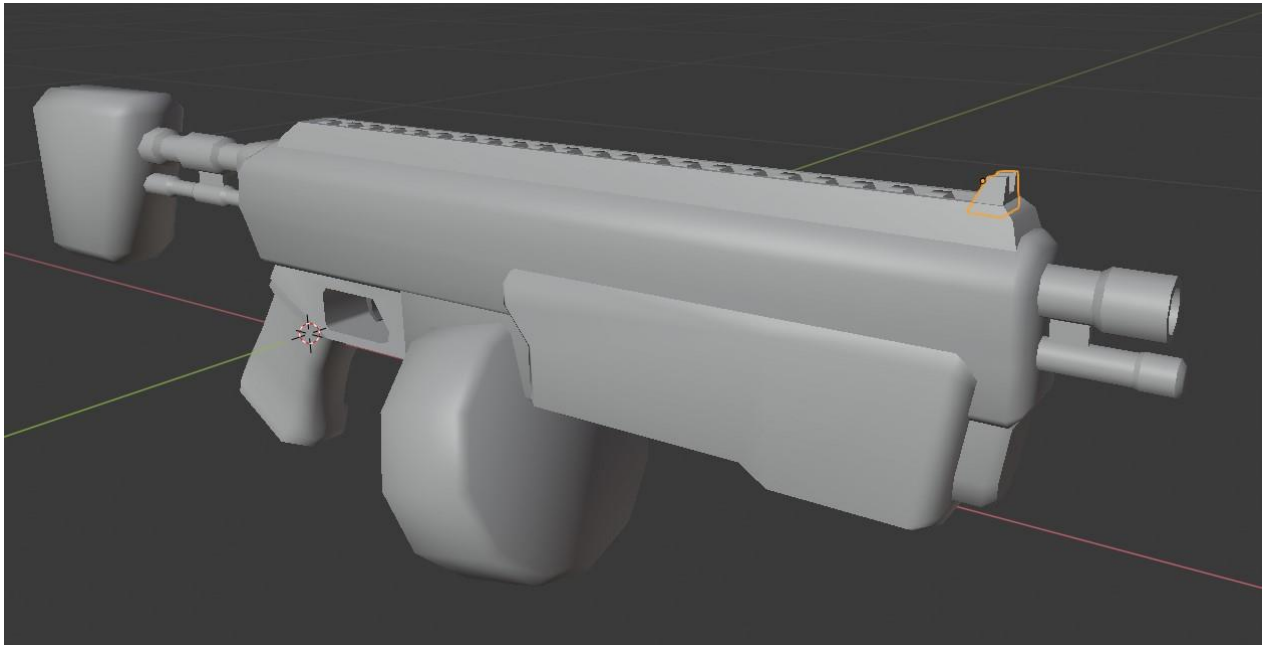
Slika 4.15 Primjer dupliciranja (nakon dupliciranja podešena je veličina cilindra)

Zadnji alat unutar programa „Blender“ koji se koristi u ovom poglavlju završnog rada je alat „Array“. Pomoću alata „Array“ moguća je duplikacija modela po određenoj osi određen broj puta.



Slika 4.16 Prikaz korištenja alata „Array“

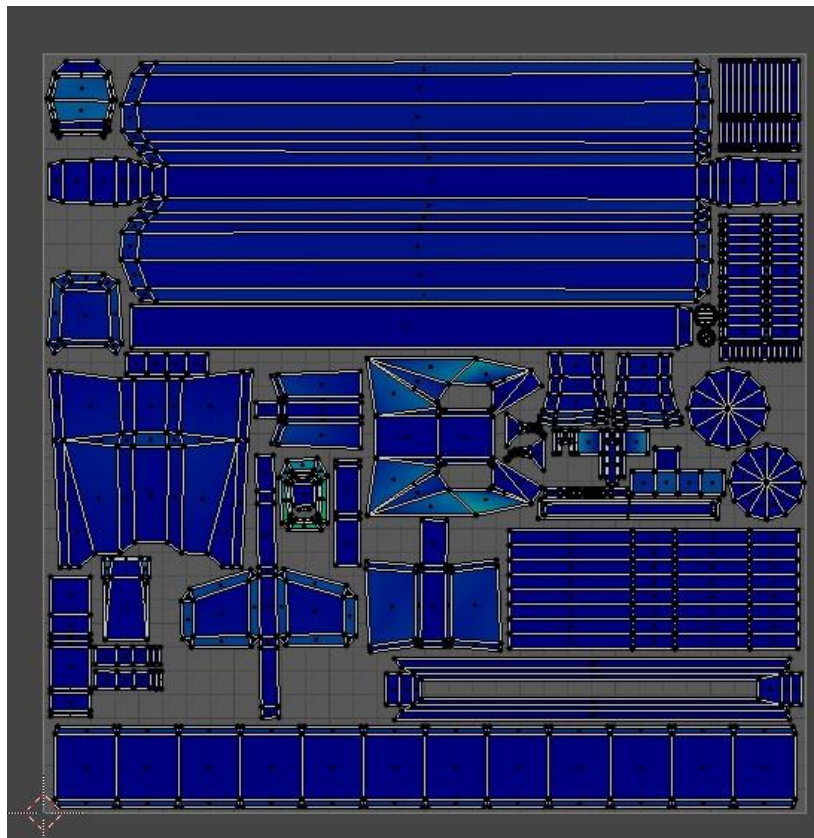
Korištenjem svih navedenih alata dalje se kreira model prema željenom rezultatu. Za čim bolji rezultat uvijek je dobro koristiti reference u obliku fotografija ili videa. Reference su vrlo važan dio 3D modeliranja jer nas navode u kojem smjeru krenuti dalje te nam omogućuju izradu što realističnijih i prividno ergonomičnijih modela. Bez referentnih slika ili video materijala modeli vrlo često ne izgledaju realistično te se događaju pogreške u dizajnu kakvih s referencama ne bi bilo.



Slika 4.17 Završni izgled modela prije procesa teksturiranja

4.2. Proces teksturiranja modela

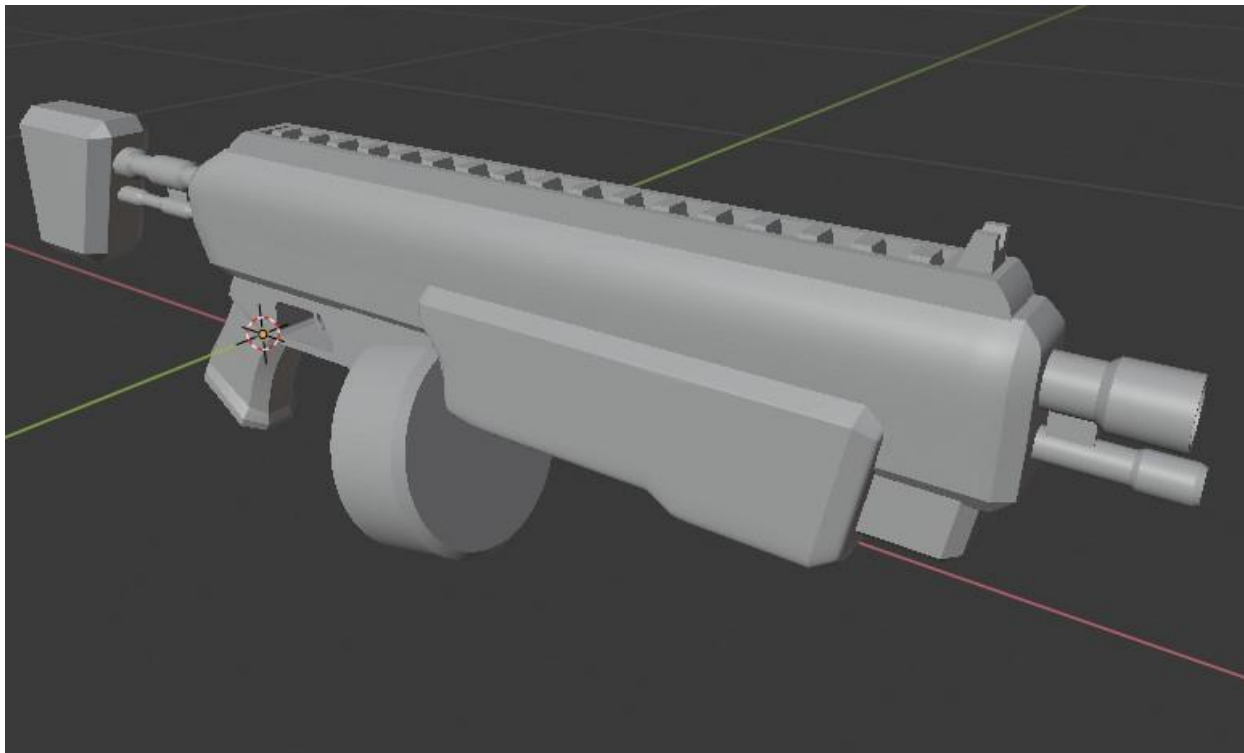
Teksturiranje modela započinje izradom UV mape modela. UV mapa omogućuje primjenjivanje različitih teksturnih mapa.



Slika 4.18 UV mapa modela oružja

UV mapa je prvi korak u teksturiranju modela, što znači da mora biti izrađena kvalitetno. Kvalitetna UV mapa mora prikazivati dijelove modela UV mape u istim proporcijama kao i na modelu te mora biti istog oblika kao i određeni dio modela (bez rastezanja).

Nakon izrađene UV mape modela potrebno je napraviti tzv. „High poly“ model koji je kopija početnog modela, no sadržava mnogo više poligona i detalja.



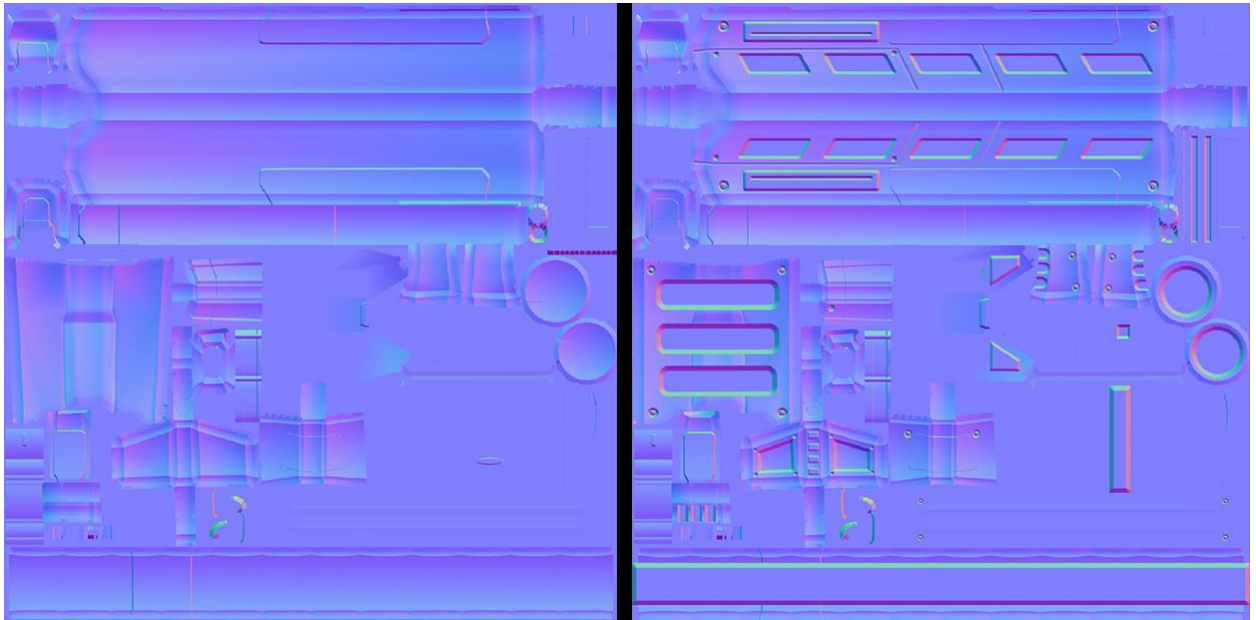
Slika 4.19 „High poly“ model oružja

Izrađeni model s više poligona služi za pečenje (eng. „Bake“) teksturnih mapa za prijašnje izrađeni model s minimalnim brojem poligona. Taj proces moguće je odraditi u više računalnih programa, no u ovom slučaju korišten je program „Marmoset Toolbag 3“.



Slika 4.20 Prikaz ispečene normal mape oružja na modelu

Jedna od najčešće korištenih teksturnih mapa je normal mapa. Pomoću nje se na modelu dobivaju detalji koji nisu u samoj geometriji modela nego se pomoću odbijanja svjetla lažno prikazuju. Detalje na takvim mapama je moguće i do crtavati ili dodavati pomoću nekih od programa. Za crtanje detalja na normal mapi korišten je program „Quixel Suite“ i „Adobe Photoshop“.

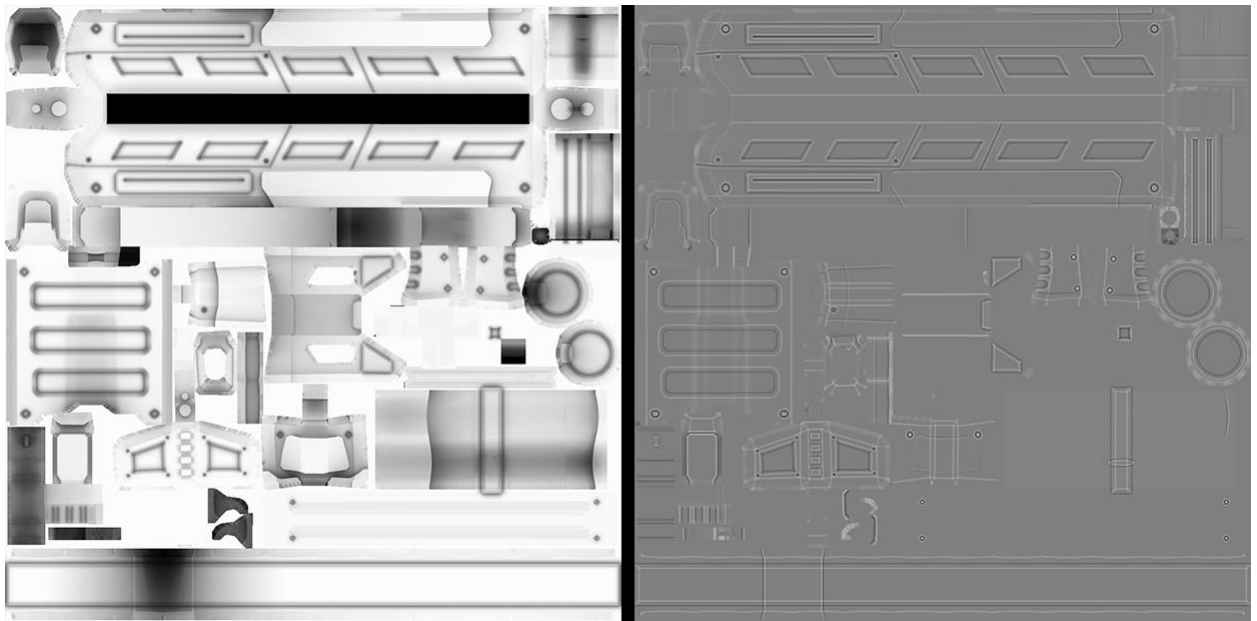


Slika 4.21 Izgled normal mape prije i poslije crtanja detalja



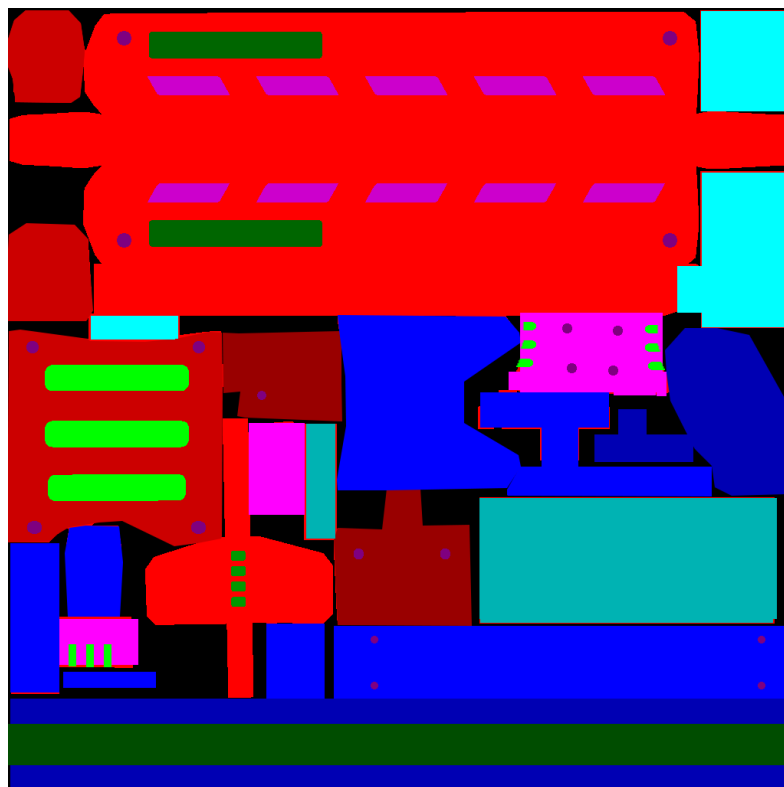
Slika 4.22 Izgled modela s primjenjenom normal mapom

Nakon do crtavanja svih željenih detalja na normal mapi potrebno je te detalje primjeniti i na ostalim teksturnim mapama: mapa ambijentalne zaklonjenosti i mapa krivulja (eng. „ambient occlusion“ i „curvature“ mapa).



Slika 4.23 Prikaz mape ambijentalne zaklonjenosti (lijevo) i mape krivulja (desno) s detaljima iz normal mape

Nakon kreiranja normal mape, mape ambijentalne zaklonjenosti i mape krivulja potrebno kreira se još jedna mapa, tzv. mapa identifikacije materijala (eng. „material ID map“) koja služi za lakše primjenjivanje materijala određenim dijelovima modela. Mapa identifikacije materijala koristi boju za prepoznavanje različitih dijelova modela te se radi proizvoljno.



Slika 4.24 Prikaz mape identifikacije materijala

Uz pomoć svih prijašnje izrađenih mapa proizvoljno seu nekome od odgovarajućih računalnih programa na model primjenjuje boja. Uz samu boju primjenjuju se i svojstva metalnosti (eng. „metalness“) i hrapavosti (eng. „roughness“).



Slika 4.25 Izgled modela nakon primjenjivanja boje, metalnosti i hrapavosti

Na kraju je potrebno dodatno prikazati dubinu na modelu što se može napraviti na mnogo načina. Najčešće se pomoću gradijenta posvijetle gornji dijelovi modela, a donji se potamne. Uz to, moguće je i pomoću mape ambijentalne zaklonjenosti dodatno dočarati dubinu modela. Sve navedeno stavlja se striktno u teksturu boje modela.



Slika 4.26 Završni izgled modela

5. Zaključak

3D modeli se koriste u mnogim industrijama diljem svijeta. Industrija u kojoj se zasigurno koriste najviše je upravo industrija videoigara, koja iz dana u dan neprekidno raste. Uspoređujući kvalitetu i brzinu izrade videoigara prije 10 godina i danas vidimo ogroman napredak. Upravo zbog velikog napretka i zainteresiranosti ljudi nastaju mnogi računalni programi za 3D modeliranje.

Uz većinu najpoznatijih alata za modeliranje, Blender se ističe jer je potpuno besplatan, što je ogromna prednost nad ostalim programima. Unazad par godina Blender dobiva sve veću pozornost na sceni alata za 3D modeliranje te rapidno raste razvoj programa i njegova zajednica. Povećanjem broja korisnika nastaje sve više edukacijskih materijala, čak možda i više od svih ostalih alata za modeliranje.

Neovisno o korištenom računalnom programu, bitno je savladati i razviti logiku iza modeliranja, odnosno, od kojeg osnovnog tijela početi, na koji način optimizirati model te kako napraviti dobru UV mapu modela. Za savladati proces 3D modeliranja potrebno je mnogo vježbe i kontinuiranog rada.

Ovaj rad nastao je s ciljem upoznavanja procesa modeliranja tvrdih površina za videoigre, upoznavanja programa Blender te prikazati naučene vještine izradom modela oružja za videoigru i teksturiranjem istog.

U Varaždinu _____

Datum

Potpis

Literatura

- [1] William Vaughan: [digital] Modeling, New Riders, Berkeley, 2012.
- [2] Ami Chopine: 3D Art Essentials The Fundamentals of 3D Modeling and Animation, Elsevier, 2011
- [3] Christopher Kuhn: Blender 3D Incredible Machines, Packt Publishing, 2016
- [4] John M. Blain: The Complete Guide to Blender Graphics 3rd Edition, CRC Press, Taylor & Francis Group, 2016
- [5] Michael Ingrassia: Maya for Games – Modeling and Texturing Techniques with Maya and Mudbox, Elsevier, 2009.
- [6] Justin Plowman: 3D Game Design with Unreal Engine 4 and Blender, Packt Publishing, 2016.
- [7] Andrew Gahan: 3ds Max Modeling for Games, 2nd Edition, Volume 1, Elsevier, 2011.
- [8] Lance Flavell: Beginning Blender, Lance Flavell, 2010.
- [9] Colin Litster: Blender 2.5 Materials and Textures Cookbook, Packt Publishing, 2011.
- [10] Gordon Fisher: Blender 3D Basics Second Edition, Packt Publishing, 2014.

Internetski izvori:

- [11] <https://docs.blender.org/manual/>, dostupno 05.07.2020.

Popis slika

Slika 2.1 Prikaz točke, brida i stranice (s lijeva na desno) na 3D modelu kocke	3
Slika 2.2 Model s lijeve strane prikazuje nepovezanu geometriju dok model s druge strane prikazuje povezanu geometriju.....	4
Slika 2.3 Prikaz razvoja LOD modela kroz dvije razine Izvor: https://static.tildacdn.com/tild3638-3139-4331-b235-376434356135/pasted_image_0.png posjećeno 28.06.2020.	5
Slika 2.4 Primjer mape boje	5
Slika 2.5 Primjer normal mape	6
Slika 2.6 Primjer alpha mape, mape boja, te tih mapa zajedno na modelu	6
Slika 2.7 Prikaz NURBS krivulje (lijevo) i 3D modela koji se kreira tom krivuljom (desno).....	7
Slika 2.8 Primjer korištenja 3D modela u filmskoj industriji Izvor: https://img-a.udemycdn.com/course/750x422/422662_677e_3.jpg posjećeno 06.07.2020.	8
Slika 2.9 Primjer korištenja 3D modela unutar videoigre Izvor: https://www.theredsolstice.com/img/screenshots/3.webp posjećeno 06.07.2020.	9
Slika 2.10 Primjer korištenja 3D modela za svrhu kreiranja virtualnog seta Izvor: https://i.pinimg.com/originals/6d/f7/a3/6df7a39727fcfb8a697ada8739b24dfe.png posjećeno 06.07.2020.	9
Slika 2.11 Primjer korištenja 3D modela za vizualizaciju sobe	10
Slika 3.1 Početno sučelje programa Blender	11
Slika 3.2 Popis kratica programa Blender na tipkovnici Izvor: https://i.imgur.com/leZYQsL.png posjećeno 12.07.2020.	12
Slika 3.3 Prikaz rada alata Scale.....	12
Slika 3.4 Prikaz rada alata Move	13
Slika 3.5 Prikaz rada alata Rotate	13
Slika 3.6 Prikaz rada alata Bevel	13
Slika 3.7 Prikaz rada alata Extrude.....	14
Slika 3.8 Prikaz dodavanja bridova pomoću alata Loop cut	14
Slika 3.9 Prikaz korištenja alata Delete za brisanje stranice kocke.....	15
Slika 3.10 Prikaz rada alata make edge/face	15
Slika 3.11 Prikaz rada alata Duplicate	15
Slika 4.1 Novo kreirano tijelo kocke	16
Slika 4.2 Prikaz izbornika alata „Apply“	16

Slika 4.3 Prikaz manipuliranja točaka modela (pomicanje ulijevo).....	17
Slika 4.4 Model nakon korištenja alata „Bevel“	17
Slika 4.5 Prividni glatki izgled modela nakon korištenja opcije „Shade smooth“	18
Slika 4.6 Kundak oružja i glavni dio tijela oružja (modeliran također iz kocke).....	18
Slika 4.7 Korištenje opcija „Delete“ i „Make edge/face“ za optimiziranje modela pokretaču igre	19
Slika 4.8 Korištenje opcije „Make edge/face“ za kreiranje rupe u modelu i optimiziranje modela za pokretač igre.....	19
Slika 4.9 Prikaz korištenja opcije „Mark sharp“ i kuta savijanja	20
Slika 4.10 Izgled izbornika za odabir kuta normala	20
Slika 4.11 Prikaz ispravljanja usmjerenja normala	21
Slika 4.12 Trenutni izgled modela.....	21
Slika 4.13 Prikaz optimizacije modela brisanjem stranica koje su unutar drugog dijela modela ..	22
Slika 4.14 Primjer korištenja alata „Extrude along normals“	22
Slika 4.15 Primjer dupliciranja (nakon dupliciranja podešena je veličina cilindra).....	23
Slika 4.16 Prikaz korištenja alata „Array“	23
Slika 4.17 Završni izgled modela prije procesa teksturiranja.....	24
Slika 4.18 UV mapa modela oružja.....	24
Slika 4.19 „High poly“ model oružja	25
Slika 4.20 Prikaz ispečene normal mape oružja na modelu	25
Slika 4.21 Izgled normal mape prije i poslije crtanja detalja	26
Slika 4.22 Izgled modela s primjenjenom normal mapom	26
Slika 4.23 Prikaz mape ambijentalne zaklonjenosti (lijevo) i mape krivulja (desno) s detaljima iz normal mape	27
Slika 4.24 Prikaz mape identifikacije materijala	27
Slika 4.25 Izgled modela nakon primjenjivanja boje, metalnosti i hrapavosti.....	28
Slika 4.26 Završni izgled modela	28