

Tople pukotine kod zavarivanja aluminijske legure AW 6016

Vaupotić, Denis

Undergraduate thesis / Završni rad

2020

Degree Grantor / Ustanova koja je dodijelila akademski / stručni stupanj: **University North / Sveučilište Sjever**

Permanent link / Trajna poveznica: <https://um.nsk.hr/um:nbn:hr:122:804726>

Rights / Prava: [In copyright](#) / [Zaštićeno autorskim pravom.](#)

Download date / Datum preuzimanja: **2024-09-22**



Repository / Repozitorij:

[University North Digital Repository](#)





**Sveučilište
Sjever**

Završni rad br. 326/PS/2020

**Tople pukotine kod zavarivanja aluminijske
legure AW 6016**

Denis Vaupotić, 1503/336

Varaždin, rujan 2020. godine



Sveučilište Sjever

Odjel za strojarstvo

Završni rad br. 326/PS/2020

Tople pukotine kod zavarivanja aluminijske legure AW 6016

Student

Denis Vaupotić, 1503/336

Mentor

Marko Horvat, dipl. ing.

Varaždin, rujan 2020. godine

Prijava završnog rada

Definiranje teme završnog rada i povjerenstva

ODJEL	Odjel za strojarstvo		
STUDIJ	preddiplomski stručni studij Proizvodno strojarstvo		
PRISTUPNIK	Denis Vaupotić	MATIČNI BROJ	1503/336
DATUM	17.9.2020.	KOLEGIJ	Tehnologija III
NASLOV RADA	Tople pukotine kod zavarivanja aluminijske legure AW 6016		
NASLOV RADA NA ENGL. JEZIKU	Hot Cracking in the Welding of Aluminium Alloy AW 6016		
MENTOR	Marko Horvat, dipl.ing.	ZVANJE	viši predavač
ČLANOVI POVJERENSTVA	1. dr. sc. Zlatko Botak, viši predavač		
	2. Marko Horvat, dipl.ing., viši predavač		
	3. Katarina Pisačić, dipl.ing., viši predavač		
	4. Damir Mađerić, dipl. ing., viši predavač		
	5. _____		

Zadatak završnog rada

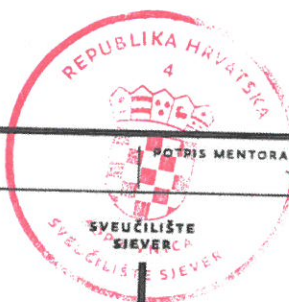
BROJ 326/PS/2020

OPIS

- U Završnom radu je potrebno obraditi slijedeće točke:
- dati uvod u svojstva i primjenu legura na bazi aluminija
 - obraditi osnovnu problematiku zavarivanja legura na bazi aluminija
 - objasniti pojam toplih pukotina i metode ispitivanja
 - temeljem dostupne literature teoretski obraditi problematiku toplih pukotina u leguri AW 6016 (nastanak, ispitivanje, mjere za izbjegavanje)
 - u zaključku Završnog rada dati osvrt na zadanu temu

ZADATAK URUČEN

17.09.2020.



PREDGOVOR

Zahvaljujem se svom mentoru, dipl. ing. Marku Horvatu, za pomoć i savjete prilikom izrade završnog rada.

Posebno sam zahvalan svojim roditeljima i bratu na pružanoj podršci tijekom studiranja.

SAŽETAK

Tema ovog završnog rada su tople pukotine kod zavarivanja aluminijske legure AW 6016 (AlMg0,4Si1,2).

U uvodnom dijelu rada je opisan proces proizvodnje aluminija te njegova svojstva i primjena. Detaljno su opisane aluminijske legure, njihovo označivanje, podjela te njihova zavarljivost.

U trećem poglavlju rada su opisani procesi nastanka toplih pukotina, njihove vrste te su opisane metode ispitivanja osjetljivosti zavarenih spojeva na nastanak toplih pukotina.

Na kraju rada opisana je faktografija toplih pukotina nastalih na leguri AW 6016, te metode sa kojima se mogu spriječiti.

KLJUČNE RIJEČI: zavarivanje, aluminijske legure, tople pukotine

ABSTRACT

Main topic of this paper are hot cracks when welding aluminum alloy AW 6016 (AlMg0,4Si1,2).

Introductory part of this paper describes the process of production of aluminum and its properties and applications. Aluminum alloys, their designation, division and their weldability are described in detail.

Third chapter describes formation process of hot cracks, their types and methods for testing welds sensitivity to hot cracks

At the end of the paper it is described the factography of hot cracks formed on alloy AW 6016, as well methods with which they can be prevented.

KEY WORDS: weldability, aluminum alloys, hot cracks

POPIS KORIŠTENIH KRATICA

KRATICA	JEDINICA	OPIS
FCC	-	plošno centrirana kubična struktura
MIG	-	elektrolučno zavarivanje taljivom elektrodom u zaštiti plina
TIG	-	elektrolučno zavarivanje netaljivom elektrodom u zaštiti plina
ZUT	-	zona utjecaja topline
ε	%	stupanj deformacije
t	mm	debljina uzorka
R	mm	radijus savijanja
$\sigma_{0,2}$	N/mm ²	granica razvlačenja
σ_m	N/mm ²	vlačna čvrstoća
A ₅	%	istezljivost
I	A	struja zavarivanja
U	V	napon zavarivanja
q	l/min	protok zaštitnog plina
E	kJ/cm	unos topline
v _z	cm/min	brzina zavarivanja
k	-	koeficijent iskoristivosti električnog luka
SEM	-	skenirajući elektronski mikroskop

SADRŽAJ

1.	UVOD	1
2.	ALUMINIJ I LEGURE ALUMINIJA	2
2.1.	Proizvodnja aluminija	2
2.2.	Svojstva i upotreba aluminija	3
2.3.	Aluminijske legure	5
2.3.1.	Označivanje aluminijskih legura	5
2.3.2.	Podjela aluminijskih legura	8
2.3.3.	Gnječene legure	8
2.3.4.	Lijevane legure	11
2.4.	Zavarivanje aluminija i njegovih legura	12
2.4.1.	Aluminijev oksid	13
2.4.2.	Toplinska vodljivost	14
2.4.3.	Predgrijavanje	14
2.4.4.	Poroznost u zavaru	16
2.4.5.	Smanjenje čvrstoće	17
2.4.6.	ISO 10042:2005	18
2.5.	Dodatni materijali	19
3.	TOPLE PUKOTINE	21
3.1.	Kristalizacijske pukotine	22
3.1.1.	Uzroci nastanka	22
3.2.	Likvacijske pukotine	24
3.2.1.	Uzroci nastanka	25
3.3.	Ispitivanje toplih pukotina	25
3.3.1.	Varestraint metoda	26
3.3.2.	Transvarestraint metoda	27
3.3.3.	Flat tensile metoda	27
3.3.4.	T – joint weld cracking test	28
4.	TOPLE PUKOTINE KOD ALUMINIJSKE LEGURE AW 6016	30
4.1.	Osnovni materijal	30
4.2.	Metalografija	30
4.3.	Fraktografija	33
4.3.1.	Makroskopske karakteristike pukotina	33
4.3.2.	Mezoscopske karakteristike pukotina	34
4.3.3.	Mikroskopske karakteristike pukotina	35
4.4.	Raspodjela temperature	37
4.5.	Raspodjela naprezanja u području loma	38
4.6.	Mjere za izbjegavanje toplih pukotina	40
5.	ZAKLJUČAK	45
	LITERATURA	46
	POPIS SLIKA	47
	POPIS TABLICA	49

1. UVOD

Aluminij je drugi najviše korišteni metal u svijetu. Znanstvenik Friedrich Wöhler je 1827. godine proizveo komad aluminijske legure, miješajući bezvodni aluminijev klorid s kalijem. Daljnjim pokusima je otkrio neka osnovna svojstva aluminijske legure, kao što je mala masa. Francuski znanstvenik Henri Deville je 1859. godine patentirao industrijski proces kojim se proizvodila glinica iz boksita. Razvojem Hall Heroultovog procesa 1886. godine, bilo je moguće dobivati čisti aluminij iz gline. Taj proces se primjenjuje i danas, ali je značajno unaprijeđen. Potražnja za aluminijskim proizvodima raste iz godine u godinu. Zbog svoje male mase, antikoroziivnosti, čvrstoće koje legiranjem poprima vrijednosti slične čvrstoći čelika, ima primjenu u mnogobrojnim industrijama. Najveću primjenu ima u zrakoplovnoj i automobilskoj industriji.

Zavarivanje je spajanje dva ili više istovrsnih ili raznorodnih materijala, taljenjem, pritiskom, ili taljenjem i pritiskom, uz moguću uporabu dodatnog materijala na način da se dobije homogeni zavareni spoj. Na zavarljivost utječu kemijski sastav, nečistoće, dodatni materijal, parametre zavarivanja i drugo. Homogenost zavara remeti pojava pukotina i poroznosti. Tijekom zavarivanja aluminijskih legura nailazimo na probleme kao što su pojava toplih pukotina, poroznost, aluminijev oksid, toplinska vodljivost aluminijske legure i drugo. U ovom završnom radu bit će opisane tople pukotine nastale na aluminijskoj leguri AW 6016 (AlMg0,4Si1,2).

2. ALUMINIJ I LEGURE ALUMINIJA

2.1. Proizvodnja aluminija

Aluminij je nakon kisika i silicija treći najrasprostranjeniji kemijski element u Zemljinoj kori. Zbog svoje kemijske aktivnosti prema kisiku, u prirodi je prisutan u obliku minerala [1]. Skoro svi minerali aluminija sadrže silicij i oni se nazivaju primarni alumosilikati. Djelovanjem visokih temperatura i tlakova na njih nastaju sekundarni minerali, koji se nalaze u boksitu. Boksit je glavna ruda za proizvodnju aluminija i glinice. Uz aluminijeve hidroksidne minerale (dijaspor, bemit i gipsit), sadrži i minerale željeza, silicija, titana i dr. [2].

Prvi korak na putu proizvodnje aluminija je vađenje glinice iz boksita Bayerovim postupkom. Boksit se prvo fino mljevi i osuši, a zatim se u autoklavima raščinjava s otopinom natrijevog hidroksida. Pri tome nastaje otopina natrijevog aluminata i crveni mulj, koji se taloženjem razdvajaju [1]. Nakon toga se otopina aluminata filtrira i hladi, te se šalje na razlaganje za dobivanje aluminijevog hidroksida. Kalcinacijom započinje zadnja faza Bayerovog postupka. Zagrijavanjem na oko 1000 °C, uklanja se voda i dobiva se glinica, tj. oksid aluminija.



Slika 2.1 Boksit [2]

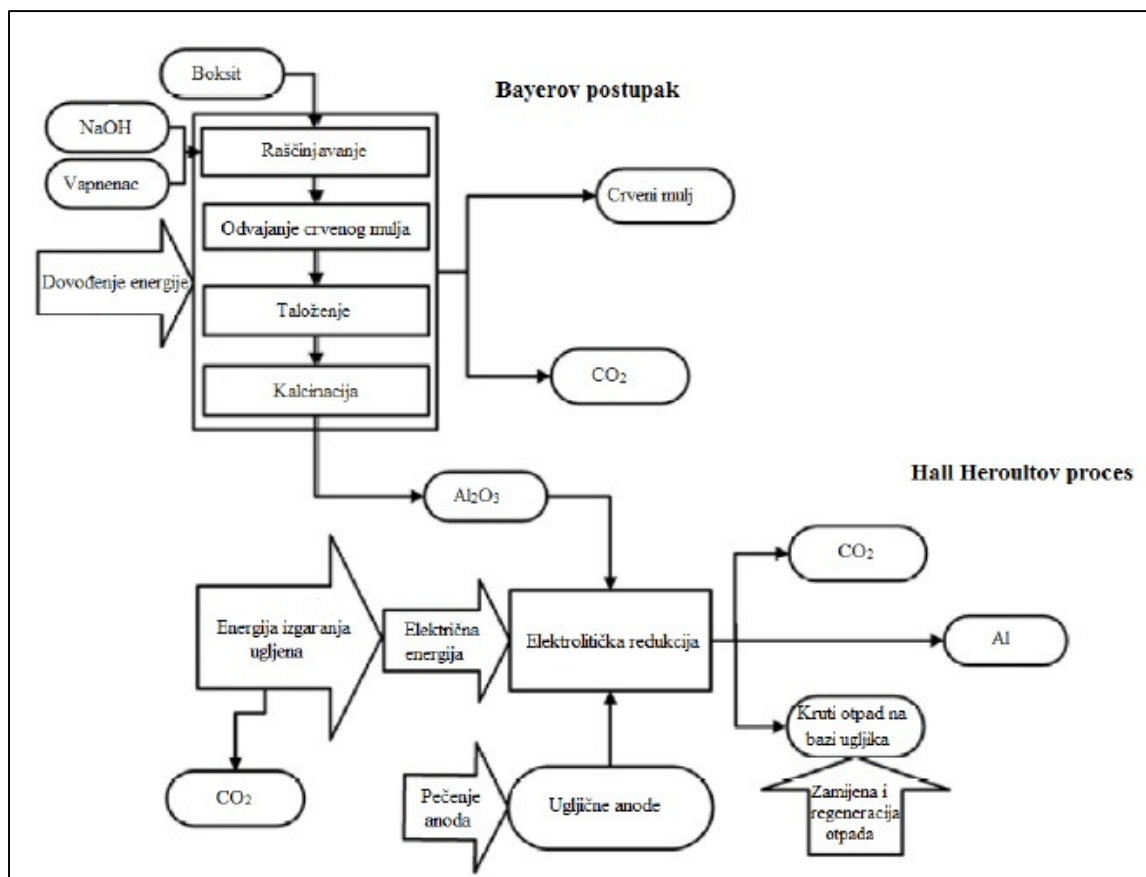


Slika 2.2 Glinica [1]

Pomoću Hall Heroultovog procesa iz glinice dobivamo čisti aluminij. Glinica se stavlja u korita koja su napunjena elektrolitom koji se temelji na rastaljenom kriolitu (Na_3AlF_6) i aluminijском fluoridu. Uobičajeno je da korita u unutrašnjosti imaju jedan sloj grafita. U elektrolit su uronjene ugljične anode, te se time između anoda i grafita stvara napon. Nastalom strujom se aluminij razdvaja od kisika. Kisik se veže sa ugljikom na anodi, tvoreći ugljični dioksid. Čisti aluminij pada na dno i u rastaljenom obliku izlazi van iz korita [3]. Rastaljeni aluminij se lijeva u različite

oblike (šipke, blokove, trake i dr.), a zatim se obradama poput valjanja, prešanja ili nekih drugih obrada oblikuje u proizvode.

Treba naglasiti da Hall Heroultov proces troši oko 1% ukupne električne energije u svijetu i proizvodi oko 2,5% ukupne svjetske emisije CO₂, što je mnogo u usporedbi s drugim procesima dobivanje metala [1].



Slika 2.1 Bayerov i Hall Heroultov proces [4]

2.2. Svojstva i upotreba aluminija

Aluminij je srebrno-bijeli metal, koji zbog svoje male gustoće spada među najlakše metale (jedino je magnezij još lakši). Prilično je mekan i krt materijal te ima dobru istežljivost [6]. Materijal se lako oblikuje, može se savijati, prešati i kovati. Zbog niske temperature taljenja (nižom od bakra, željeza) materijal je idealan za postupke lijevanja. Osim toga dobar je provodnik topline. Aluminij nije magnetičan i dobar je provodnik električne struje. Samo zlato, srebro i bakar bolje provode struju. Oksidni sloj mu daje srebrno-sivi izgled i čini ga otpornim na koroziju. Taj se sloj može ojačati kemijskim i električnim sredstvima [6].

U tablici 2.1 prikazana su svojstva aluminija.

Talište	660 °C
Vrelište	2480 °C
Gustoća kod 20 °C	2,70 g/cm ³
Koeficijent linearnog istezanja	23,5 · 10 ⁻⁶ °C ⁻¹
Specifični toplinski kapacitet	920 J/(kg °C)
Vlačna čvrstoća	40...180 N/mm ²
Specifični električni otpor kod 20 °C	2,69 Ω cm
Istezljivost	50...4%
Granica razvlačenja	20...120 N/mm ²
Modul elastičnosti kod 20 °C	69 000 N/ mm ²

Tablica 2.1 Svojstva aluminija [1] [5]

Zbog antikorozivnosti, male mase i gustoće, te pogodnih fizikalnih svojstva koristi se u:

- avioindustriji
- automobilskoj industriji
- svemirskoj industriji
- građevinarstvu
- elektrotehnici
- industriji pakiranja
- informatičkoj industriji



Slika 2.2 Aluminijska folija [1]

2.3. Aluminijske legure

Legiranje aluminija ima za cilj poboljšanje mehaničkih svojstva, kao što su vlačna čvrstoća, tvrdoća, krutost, livljivost i žilavost. Međutim, treba napomenuti da se legiranjem snižava električna i toplinska vodljivost [7]. Aluminijskim legurama svojstva ovise o njihovom kemijskom sastavu i mikrostrukturnom stanju. Tako je moguće toplinskim očvrnućima dobiti legure čvrste poput nekih čelika.

Prednosti aluminijevih legura [7]:

- otpornost na koroziju zbog stvaranja sloja oksida, Al_2O_3 , koji se formira na zraku
- vrlo dobra električna i toplinska vodljivost
- lako reciklirajući materijal
- kod niskih temperatura postaju čvršći bez velikog gubitka žilavosti
- kod toplinski očvrnutim legurama imamo dobar odnos čvrstoće i gustoće, što aluminijske legure, u pogledu specifične čvrstoće, čini konkurentne titanovim legurama i čelicima
- zbog svoje plošno centrirane kubične strukture (FCC) lako se strojno obrađuju i oblikuju

Nedostaci visoko-čvrstih aluminijev legura [7]:

- zbog stvaranja oksidnog sloja, imaju lošu zavarljivost pa ih je potrebno zavarivati u internoj atmosferi
- nizak modul elastičnosti (70GPa), što aluminijske legure čini elastičnijima u odnosu na ostale konstrukcijske materijale
- niska temperatura tališta (660 °C), te zbog toga su ograničeno primjenjivi na povišenim temperaturama
- korozijska postojanost, zbog čega se moraju prekrivati dodatnim slojem čistog aluminija

2.3.1. Označivanje aluminijskih legura

Prema Europskom odboru za normiranje postoje dvije metode za identifikaciju aluminijskih legura. Jedna se temelji na brojčanom označavanju, a druga na kemijskom sastavu [9].

U europskom sustavu koriste se sljedeće oznake [9]:

- AB – ingoti
- AC – lijevani materijali
- AM – predlegura za lijevanje
- AW – gnječeni materijali

Kod oznaka za gnječene legure slijedi četveroznamenasti broj koji služi za identifikaciju legure, pri čemu prva znamenka označava glavni legirni elementi. Te oznaku su [9]:

- AW 1XXX – tehnički čisti aluminij
- AW 2XXX – legura aluminija i bakra
- AW 3XXX – legura aluminija i mangana
- AW 4XXX – legura aluminija i silicija
- AW 5XXX – legura aluminija i magnezija
- AW 6XXX – legura aluminija, magnezija i silicija
- AW 7XXX – legura aluminija, cinka i magnezija
- AW 8XXX – legura s ostalim elementima
- AW 9XXX – neiskorišteno

Druga znamenka označava modifikaciju u odnosu na izvornu leguru, npr. jedan (1) je oznaka za prvu modifikaciju, dva (2) za drugu, itd. Treća i četvrta znamenka se koriste za označivanje određene legure i one nemaju poseban značaj, osim kod serije 1XXX. Kod čistog aluminija posljednje dvije znamenke se koriste za oznaku minimalnog udjela aluminija, npr. AW – 1092 sadrži najmanje 99,92% aluminija [9].

Aluminijske legure za lijevanje se dijele u 11 podskupina [9]:

- AC 2 1 XXX – Al Cu
- AC 4 1 XXX – Al SiMgTi
- AC 4 2 XXX – Al Si7Mg
- AC 4 3 XXX – Al Si10Mg
- AC 4 4 XXX – Al Si
- AC 4 5 XXX – Al Si5Cu
- AC 4 6 XXX – Al Si9Cu
- AC 4 7 XXX – Al Si(Cu)
- AC 4 8 XXX – Al SiCuNiMG
- AC 5 1 XXX – Al Mg

- AC 7 1 XXX – Al ZnMg

Prvi broj označava glavni legirni element, drugi pokazuje grupu legure. Treći broj može biti bilo koji, a četvrti i peti su uvijek nula. Peti broj nije nula kada je legura namijenjena za uporabu u zrakoplovnoj industriji [9].

Europski odbor za normiranje je također razvio sustav označavanja gdje se pomoću slova i jednog ili više brojeva određuje stanje legure, npr. hladno deformirano, žareno.

Te oznake su [9]:

- F – primarno stanje, tj. mehanička svojstva nisu specificirana
- O – žareno
- H – hladno deformirano
 - H1 – hladno deformirano
 - H2 – hladno deformirano i djelomično žareno
 - H3 – hladno deformirano i stabilizirano
 - H4 – hladno deformirano i zaštićeno prevlakom
- W – homogenizacijski žareno
- T – toplinski obrađeno
 - T1 – hladno s povišene temperature preoblikovanja i prirodno dozrijevano
 - T2 – hladno s povišene temperature preoblikovanja, hladno deformirano i prirodno dozrijevano
 - T3 – homogenizirano, hladno deformirano i prirodno dozrijevano
 - T4 – homogenizirano i prirodno dozrijevano
 - T5 – hladno s povišene temperature oblikovanja i umjetno dozrijevano
 - T6 – homogenizirano i umjetno dozrijevano
 - T7 – homogenizirano i stabilizirano
 - T8 – homogenizirano, hladno deformirano i umjetno dozrijevano
 - T9 – homogenizirano, umjetno dozrijevano i hladno deformirano

Kod oznake za hladno deformiranje (H), druga brojka bi pokazivala stupanj očvršćenja deformacijom. Meko stanje se označuje brojem 0, a posebno tvrdo stanje sa brojem 9.

Također oznaka za toplinsko obrađeno (T), može imati više znamenaka. Dodatne znamenke označuju varijacije toplinske obrade ili hladne deformacije koje utječu na promjenu svojstva proizvoda.

2.3.2. Podjela aluminijskih legura

Podjela se može vršiti prema tri kriterija [9, 7]:

- kemijskom sastavu; glavni legirni elementi aluminijske legure su: Si, Mg, Cu, Li, Mn i Zn. Oni zajedno s aluminijem tvore dvokomponentne legure, a kompleksnije legure nastaju njihovom međusobnom kombinacijom i uz dodatak drugih elemenata.
- tehnološkoj preradi; legure za gnječenje koje se prerađuju plastičnim oblikovanjem i legure za lijevanje koje svoj oblik postižu lijevanjem
- toplinskoj obradi; toplinski neobradive (bez strukturnog očvršćivanja) i toplinski obradive (sa strukturnim očvršćivanjem)

2.3.3. Gnječene legure

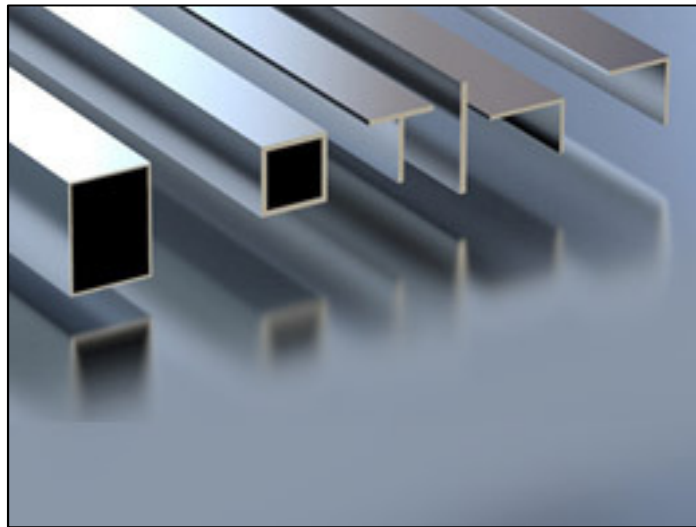
Gnječene legure se dijele prema načinu očvršćivanja, pa prema tome imamo legure očvrstive hladnom deformacijom i legure očvrstive precipitacijom [7, 11].

U tablici 2.2 je prikazana podjela legure prema načinu očvršćivanja.

Oznaka serije	Vrsta legure	Način očvršćivanja
3XXX	Al-Mn	Hladnom deformacijom
4XXX	Al-Mg	
5XXX	Al-Si	
8XXX	Al-Fe	
8XXX	Al-Fe-Ni	
2XXX	Al-Cu	Precipitacijom
2XXX	Al-Cu-Mg	
2XXX	Al-Cu-Li	
6XXX	Al-Mg-Si	
7XXX	Al-Zn-Mg	
8XXX	Al-Li-Cu-Mg	

Tablica 2.2 Podjela legura prema načinu očvršćivanja [11]

Legure koje se očvršćuju hladnom deformacijom moraju imati zadovoljavajuću čvrstoću i krutost u hladnom stanju, te dobru antikorozivnost. Očvršnuće nastaje zbog ispreplitanja dislokacija u kristalnoj strukturi [11]. Postupci kojima se može raditi hladna deformacija su kovanje, valjanje, vučenje i dr. Legure se isporučuju u mekom stanju, zato jer se tražena mehanička svojstva postižu u zadnjoj fazi hladnog oblikovanja deformiranjem. Glavni im je nedostatak što se gotovom materijalu više ne mogu mijenjati mehanička svojstva osim postupkom žarenja. Iz tablice 2.2 vidimo koje serije legura se mogu očvršnutu hladnom deformacijom (3XXX, 4XXX, 5XXX, 8XXX).



Slika 2.3 Aluminijski profili dobiveni valjanjem [9]

Osnovne karakteristike legura koje se očvršćuju hladnom deformacijom:

- **Čisti aluminij (1XXX)** – glavne nečistoće su silicij i željezo. Kod aluminija visoke čistoće, nečistoće su u toliko malim koncentracijama da se u potpunosti otope. Ima odličnu zavarljivost, ako u sastavu ima malu količinu željeza tada je relativno otporan na koroziju, ima najnižu čvrstoću u odnosu na aluminijske legure [9,12].
- **Legura aluminija i mangana (3XXX)** – imaju dobru otpornost na koroziju, dobru čvrstoću ako je mangana do 1,5%, zavarljivost je slična kao i kod čistog aluminija, legure koje imaju bakar ili magnezij sklone su stvaranju toplih pukotina prilikom zavarivanja. Koriste se za izradu radijatora, cjevovoda i kuhinjskog posuđa [9,12].
- **Legura aluminija i silicija (4XXX)** – silicija ima do 12%, imaju dobru zavarljivost i livljivost, mogućnost smanjenja otpornosti na koroziju prilikom zavarivanja, talište se smanjuje zbog prisutnosti silicija [9,12].

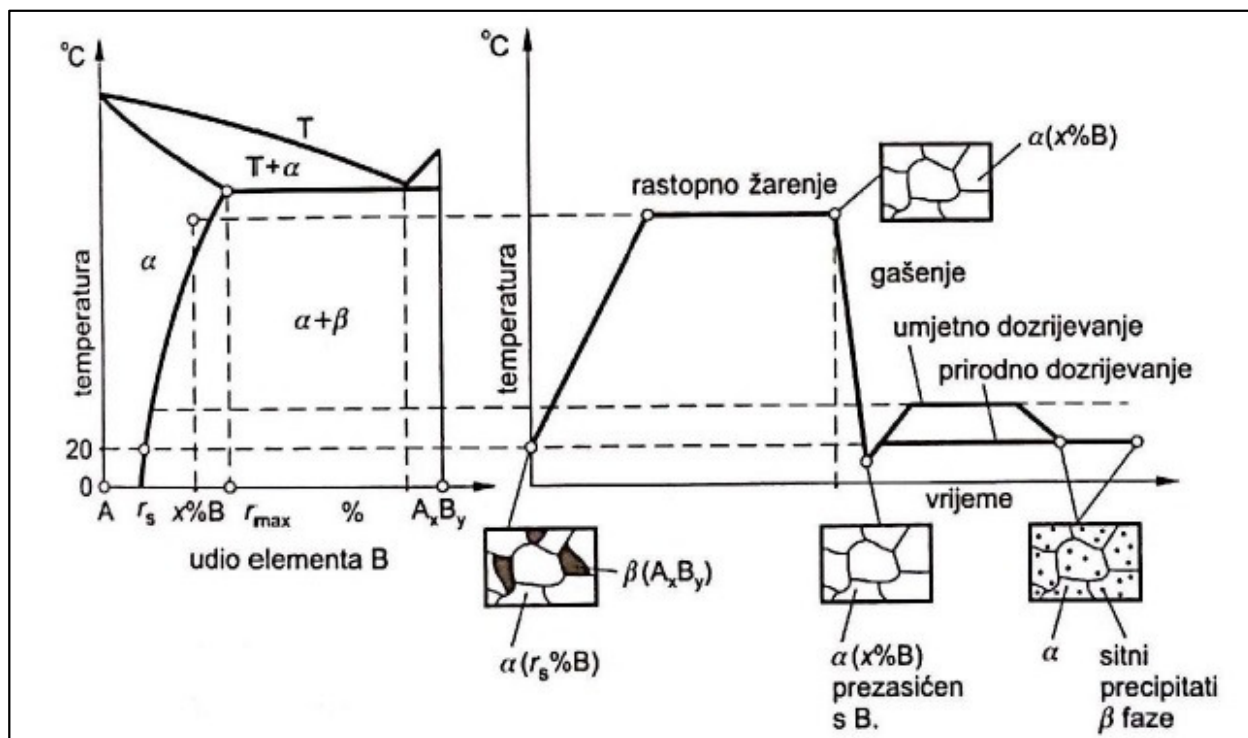
- **Legura aluminija i magnezija (5XXX)** – vrlo dobra otpornost na koroziju, dobra zavarljivost i dobru čvrstoću. Legure koje imaju između 1% i 2,5% magnezija su sklone stvaranju toplih pukotina prilikom zavarivanja. Koristi se u brodogradnji, za izradu limova, ploča, kod spremnika za kemikalije [9,12].

Precipitacijsko očvrnuće dolazi kada se s promjenom temperature mijenja i topljivost legirnih elemenata u osnovnom metalu [11]. Da bi došlo do tog postupka, moraju biti zadovoljeni neki uvjeti. Leguru mora činiti barem jedan element kojem topljivost raste s porastom temperature, te da mu je topljivost minimalno na okolišnoj temperaturi. Neki elementi koji zadovoljavaju te kriterije su: Cu, Zn, Mg i Si. Tri faze prema kojima se vodi precipitacijsko očvrnuće su [11]:

- zagrijavanje legure na temperaturu rastopnog žarenja te držanje te temperature do potpunog otapanja legirnih elemenata
- gašenje do okolišne temperature kako bi nastala prezasićena otopina
- prirodno ili umjetno dozrijevanje

Iz tablice 2.2 vidimo koje serije legura se mogu očvrnutu precipitacijom (2XXX, 6XXX, 7XXX, 8XXX). Očvrnuće postignuto percipitacijom se češće koristi od očvrnuća postignutog hladnim deformiranjem, jer njime dobivamo veću čvrstoću i tvrdoću.

Na slici je prikazan dijagram stanja za postupak precipitacijskog očvrnuća.



Slika 2.4 Dijagram stanja za precipitacijsko očvrnuće [11]

Osnovne karakteristike legura koje se očvršćuju precipitacijom:

- **Legura aluminija i bakra (2XXX)** – još se nazivaju durali. Osjetljivi su na tople pukotine, slabo su zavarljivi, imaju visoku čvrstoću [9,12].
- **Legura aluminija, magnezija i silicija (6XXX)** – dobro se zavaruju, imaju srednju čvrstoću. Legure bogatije silicijem se primjenjuju kao nosivi elementi, a legure siromašne silicijem i magnezijem se koriste za karoserije, dekoraciju prozora i vrata [9,12].
- **Legura aluminija, cinka i magnezija (7XXX)** – još se nazivaju konstruktali. Imaju veliku čvrstoću, dosta su obradivi, otporni su na koroziju, koriste se u zrakoplovnoj industriji. prilikom zavarivanja stvara cinkov oksid i time se povećava opasnost od naljepljivanja [9,12].
- **Legure s ostalim elementima (8XXX)** – u ovu seriju spadaju nove legure aluminija i litija. Dodavanjem svakih 1% litija smanjuje se masa za otprilike 3%, zbog čega sve češće zamjenjuje leguru aluminija i bakra u zrakoplovnoj industriji [9,12].

2.3.4. Lijevane legure

Lijevane aluminijske legure se koriste za izradu sekundarnih dijelova. U sastavu imaju elemente koji poboljšavaju žitkost i omogućuju popunjavanje kalupne šupljine [7]. Označavaju se troznamenkastim brojem, kod kojega prvi broj označava glavni legirni element, a preostala dva označuju specifičnu leguru. Kao glavni legirni elementi se koriste bakar, kositar, silicij, cink i magnezij [7]. Mogu se lijevati u kokilu, tlačno i u pijesak.

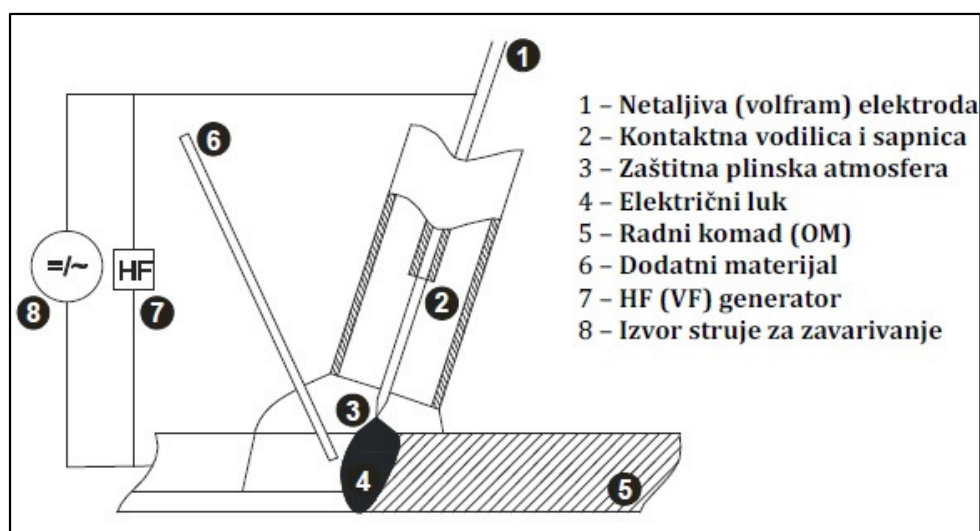


Slika 2.5 Primjer aluminijske lijevane legure [8]

2.4. Zavarivanje aluminija i njegovih legura

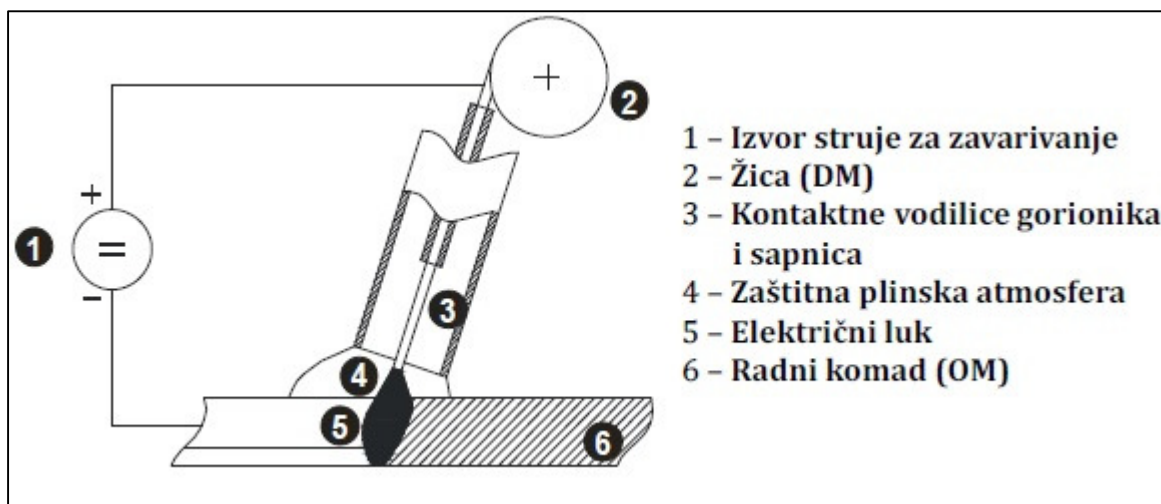
Aluminij i njegove legure se mogu zavarivati svim postupcima zavarivanja, ali se ipak najviše koriste MIG i TIG zavarivanje. Razlog toga je što ti postupci osiguravaju zaštitnu atmosferu.

TIG zavarivanje je elektrolučno zavarivanje netaljivom wolframovom elektrodom u zaštitnoj atmosferi. Tim postupkom možemo zavarivati elemente debljina do 6 mm i postiže se visoka kvaliteta zavara. Za zavarivanje aluminija koristimo izmjeničnu struju, jer koristeći istosmjernu struju dolazi do lošeg uklanjanja oksida s površine. Koristeći izmjeničnu struju, elektroda je nekoliko puta u sekundi na plus polu i isto toliko puta na minus polu. Kad je elektroda na plus polu razara se površinski oksid, a kad je na minus polu dolazi do dubokog protaljivanja pa se dobiva čist zavar. Za zaštitni plin se uzima argon, jer se njima dobiva najstabilniji luk [12].



Slika 2.6 TIG zavarivanje [13]

MIG zavarivanje je elektrolučno zavarivanje pomoću taljive elektrode u zaštitnoj atmosferi (argon). Koristi se za zavarivanje elemenata debljih od 6 mm. Tijekom zavarivanja se metalna taljiva elektroda kontinuirano dodaje u električni luk, gdje se zbog topline električnog luka počinje taliti i formirati zavar. Kod MIG postupka zavarivanja prijenos metala odvija se mehanizmom prijenosa rastaljene kapljice s vrha elektrode (žice, dodatnog materijala) slobodnim letom kroz električni luk na osnovni materijal, ili na način da rastaljena metalna kapljica dođe u fizički kontakt s osnovnim materijalom prilikom čega nastaje kratki spoj. Koristi se istosmjerna struja s elektrodom spojenom na pozitivan pol izvora struje [9,13].



Slika 2.7 MIG zavarivanje [13]

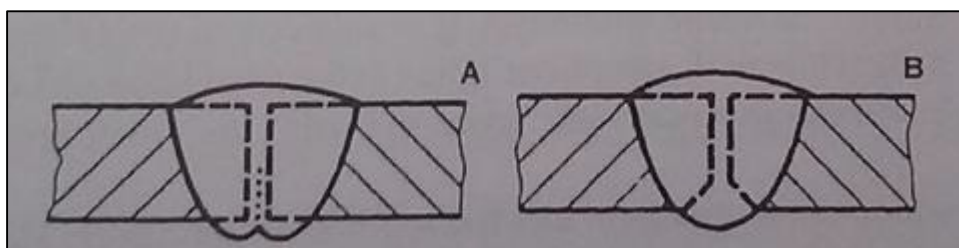
Problemi sa kojima se susrećemo prilikom zavarivanja aluminijskih legura su: aluminijev oksid na površini legure (Al_2O_3), velika toplinska vodljivost, poroznost u zavaru, predgrijavanje, sklonost stvaranju pukotina i smanjenje čvrstoće u području zavarenog spoja [9]. Navedeni problemi će biti detaljno opisani kroz daljnji dio rada.

2.4.1. Aluminijev oksid

Na površini svakog aluminijskog materijala se nalazi tanka prevlaka aluminijskog oksida, koja sa povećanjem temperature postaje sve deblja. Aluminijev oksid ima talište pri $2060\text{ }^\circ\text{C}$, što je više u odnosu na talište aluminija ($660\text{ }^\circ\text{C}$) pa se prilikom zavarivanja mora ukloniti. Ako se to ne dogodi, prilikom zavarivanja uzrokuje uključke u zavaru, a oni smanjuju čvrstoću zavara.

Oksidna prevlaka se može ukloniti na dva načina [9]:

- pomoću taline koja otapa prevlaku i pretvara ju u lakšu trosku koja ispliva na površinu rastaljenog metala. Nedostaci ove metode uklanjanja prevlake su veliki kemijski afiniteti prema aluminiju što može biti uzrok koroziji te veliki troškovi. Koristi se samo prilikom plinskog zavarivanja.
- prilikom zavarivanja TIG ili MIG postupka oksidna se prevlaka uklanja pomoću izmjenične struje ili spajanjem žice elektrode na pozitivan pol, a obradak na negativan pol. Sav proces zavarivanja se događa u zaštitnoj atmosferi argona. Kod zavarivanja sučelnog spoja radi se dodatna priprema na spoju kako bi se omogućio izlazak oksida (slika 2.10)



Slika 2.8 Prikaz sučelnog spoja koji osigurava izlazak oksida [9]

2.4.2. Toplinska vodljivost

Za čisti aluminij toplinska vodljivost iznosi 240 W/mK što je tri puta više nego što ju ima čelik. Toplinska vodljivost aluminijev legura je između 117 i 155 W/Mk. Pošto aluminij ima dobru toplinsku vodljivost, tijekom zavarivanja se toplina brzo odvodi s mjesta zavarivanja, ubrzava se skrućivanje taline zavara, velika je vjerojatnost pojave poroznosti i naljepljivanja, proširuje zonu utjecaja topline (ZUT) i smanjuje čvrstoću zavara u njoj [9].

Zbog tih problema za zavarivanje je potrebno koristiti snaže koncentrirane tokove energije i visoke toplinske ulaze, unatoč niskoj temperaturi tališta. Korištenjem većih struja zavarivanja i zaštitne atmosfere od mješavine argona i helija, dobivamo veći unos energije i topline. Za zavarivanje debljih materijala potrebno je predgrijati materijal kako ne bi došlo do poroznosti. [9].

2.4.3. Predgrijavanje

Predgrijavanje podrazumijeva zagrijavanje područja zavarivanja iznad temperature okoline, na propisanu temperaturu T_0 , prije početka zavarivanja, te održavanje te temperature za vrijeme zavarivanja [13]. Radni komadi se mogu potpuno i lokalno predgrijati. Kod potpunog predgrijavanja toplina se dovodi po cijeloj površini materijala, a kod lokalnog predgrijavanja toplina se dovodi samo u uske zone oko žlijeba koji se zavaruje. Proces predgrijavanja se provodi u specijalnim pećima, sa plamenom, elektrootporno itd. [13].

Prednosti predgrijavanja su [13]:

- smanjuje se brzina hlađenja zavarenog spoja odnosno zone utjecaja topline
- smanjuju se zaostala naprezanja
- olakšava se izlazak vodika iz materijala šava, čime se sprječava nastanak pukotina, posebice hladnih pukotina



Slika 2.9 Predgrijavanje [13]

U tablici 2.3 su prikazane orijentacijske vrijednosti temperatura i vremena zagrijavanja za hladno deformabilne legure.

Legura	Debljina materijala [mm]		Maksimalna temperatura predgrijavanja [°C]	Maksimalno vrijeme predgrijavanja [min]
	MIG	TIG		
Al-Mg-Si			180	60
Al-Si1-Mg-Mn	$x > 20$	$5 \leq x < 12$	200	30
Al-Si-Mg			220	20
			250	10
Al-Zn4,5-Mg1	$x > 16$	$4 \leq x < 12$	140	30
			160	20
Al-Mg4,5-Mn0,7	$x > 16$	$6 \leq x < 12$	150 - 200	10
Al-Mg3				

Tablica 2.3 Orijetacijske vrijednosti temperatura i vremena predgrijavanja [9]

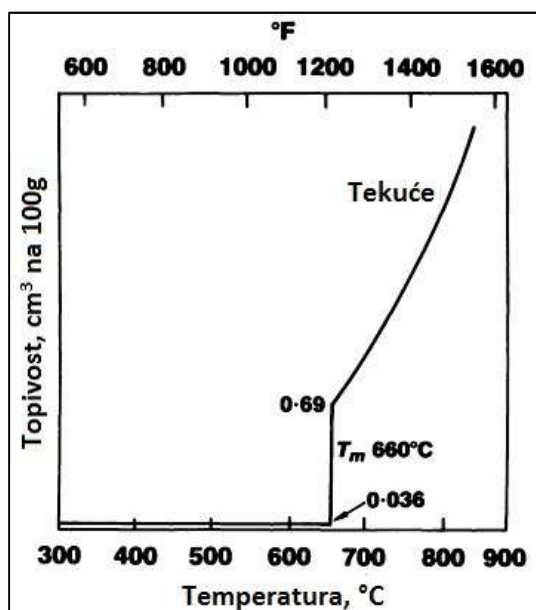
Prema danim podacima možemo vidjeti kako temperatura predgrijavanja ovisi o kemijskom sastavu legure te kako se kod TIG postupka materijal zagrijava na visoke temperature makar je manjih debljina.

Ukoliko se proces predgrijavanja krivo provodi dolazi do nedovoljnog protaljivanja te se tako narušuju svojstva zavara.

2.4.4. Poroznost u zavaru

Do poroznosti dolazi kada se velike količine vodika otapaju u rastaljenom metalu zavara. Vodik ulazi preko dodatnog materijala, zaštitnog plina, nečistoća na mjestu zavarivanja i iz vlažnosti zraka [9].

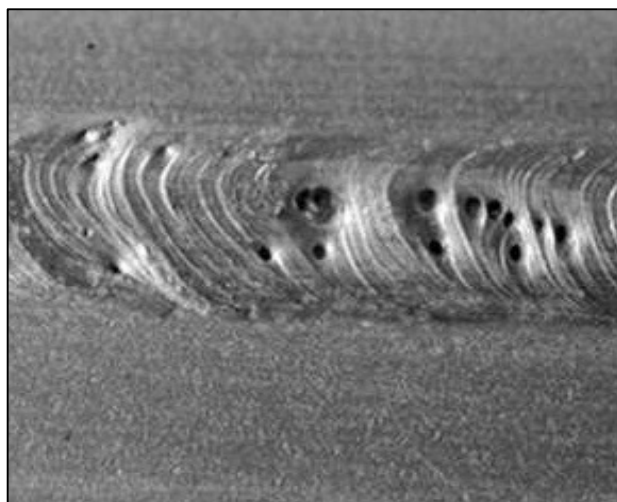
Slika prikazuje topivost vodika u čistom aluminiju kod različitih temperatura.



Slika 2.10 Topivost vodika u čistom aluminiju [12]

Iz slike možemo vidjeti kako je vodik ima nisku topivost u krutom aluminiju, a visoku u rastaljenom aluminiju.

Nakon ohlađivanja i skrućivanja zavara vodik se izlučuje u obliku mjehurića koje zbog uzgona ili prisilne konvekcije unutar taline zavara isplivaju na površinu. Parametri zavarivanja bitno utječu na poroznost u zavaru. Manjom brzinom zavarivanja dolazi do sporijeg skrućivanja što je pogodno za otplinjavanje, ali time dobivamo grubu strukturu zavara čime se smanjuje čvrstoća zavarenog spoja. Položajem zavarivanja također mijenjamo poroznost. Ako bi zavarivali vertikalno prema gore stvarali bi najmanju poroznost zbog lakog izlaska plina iz taline zavara, no time bi stvarali najveću poroznost u korijenu zavara. Poroznost možemo smanjiti tako da mjesto zavarivanja dobro očistimo, koristimo ispravnu količinu zaštitnog plina s odgovarajućom čistoćom, sušimo elektrode prije zavara, koristimo žice većeg promjera, da dodatni materijal ima suhe i čiste površine itd. [9,12]

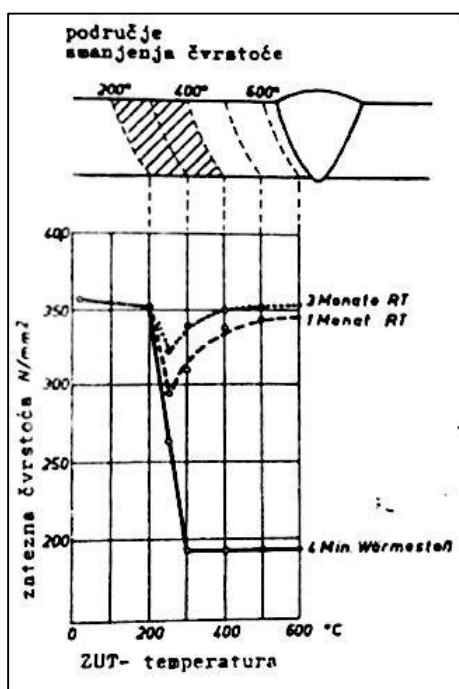


Slika 2.11 Poroznost u zavaru [9]

2.4.5. Smanjenje čvrstoće

Prilikom zavarivanja aluminijskih legura očvrnutih hladnom deformacijom dolazi do smanjenja čvrstoće u zoni utjecaja topline. Kod tvrdo otvrdnutih dolazi također do smanjenja čvrstoće u zoni utjecaja topline, no nakon nekog vremena ona se otvrdnjava i čvrstoća joj raste do blizu vrijednosti osnovnog materijala [12].

Na slici 2.14 je prikazane su vrijednosti čvrstoće u zoni utjecaja topline prije i poslije zavarivanja legure AlZn4,5Mg.



Slika 2.12 Vrijednosti čvrstoće u zoni utjecaja topline za leguru AlZn4,5Mg [12]

Iz slike vidimo kako početna vlačna čvrstoća od 355 N/mm^2 nakon zavarivanja pada ispod 200 N/mm^2 . Nakon starenja od tri mjeseca vlačna čvrstoća se ponovno vraća na prvobitnu vrijednost. Promjena čvrstoće ovisi o iznosu topline tijekom zavarivanja te o parametrima zavarivanja. Zavarivanje laserom ne smanjuje čvrstoću, zato jer se tim zavarivanjem unosi do 15 puta manje energije nego kod elektro-lučnih postupaka zavarivanja [12]

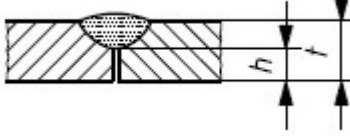
2.4.6. ISO 10042:2005

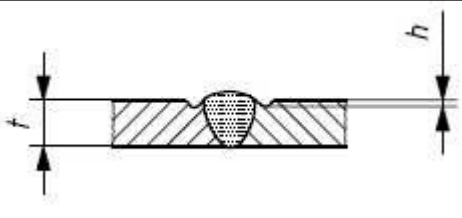
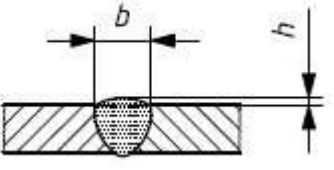
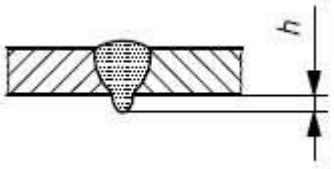
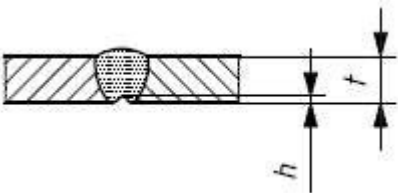
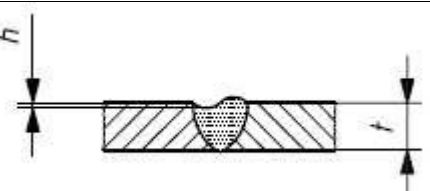
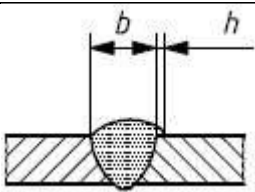
ISO 10042:2005 je međunarodna norma prema kojoj se vizualno ocjenjuje kvaliteta zavara na aluminijskom materijalu. Kvaliteta je označena slovima B, C i D, pri čemu B simbolizira najveću kvalitetu [14].

U tablicama 2.4 i 2.5 su prikazani primjeri ocjenjivanja kvalitete zavara.

Površinske nepravilnosti		
Nepravilnosti	Napomene	Uvjet za kvalitetu B
Pukotina	-	Nije dozvoljeno
Krater pukotina	-	Nije dozvoljeno
Ravnomjerno raspoređena poroznost	-	$\leq 0,5\%$
Lokalizirana poroznost	-	Nije dozvoljeno

Tablica 2.4 Kvaliteta zavara [14]

Površinske nepravilnosti		
Nepravilnosti	Napomene	Uvjet za kvalitetu B
Neprovareni korijen		Nije dozvoljeno

Ugorine		Nije dozvoljeno
Nadvišenje lica zavora		$\leq 0,5\%$
Nadvišenje korijena zavora		$h \leq 1,5 \text{ mm}$
Konkavnost korijena		$h \leq 0,05t$
Nedovoljno ispunjen žlijeb		$h \leq 0,05t$
Preklapanje		Nije dozvoljeno

Tablica 2.5 Kvaliteta zavora [14]

2.5. Dodatni materijali

Odabir dodatnog materijala je jako bitno za zavarivanje aluminijskih materijala. Za izbor dodatnog materijala potrebno je definirati vrstu osnovnog materijala i debljinu, odrediti postupak zavarivanja i vrstu spoja, te definirati zahtjeve za zavareni spoj. Često su svojstva dodatnog materijala i osnovnog materijala različita. Cilj odabira dodatnog materijala je da se postiže dobra čvrstoća, otpornost na pukotine i koroziju te dobra statička izdržljivost [9, 12].

Vrste dodatnog materijala [15,10]:

- ER1100 / S-Al 99,5
- ER2319 / S-AlCu6
- ER4043 / S-AlSi5, ER4047 / S-AlSi12
- ER4643
- ER5356 / S-AlMg5, ER5183 / S-AlMg4,5Mn, ER5554 / S-AlMgMn, ER5087, ER5154 / S-AlMg3

U daljnjem dijelu rada bit će opisani sve vrste dodatnih materijala.

ER1100 / S-Al 99,5

Služi za zavarivanje svih 1XXX legura. Osigurava dobru vlačnu čvrstoću i duktilnost, te dobru otpornost na koroziju i električnu vodljivost. Koristi se kod električnih vodiča [15,10].

ER2319 / S-AlCu6

Služi za zavarivanje 2XXX legura, te 2219 i 2014 legura. Osigurava visoku čvrstoću, duktilnost i može se toplinski obraditi [15,10].

ER4043 / S-AlSi5, ER4047 / S-AlSi12

Koristi se za zavarivanje 1XXX, 3XXX i 6XXX legura, te 2014, 2219, 5005, 5050, 5052, 7005 i 7039 legura. Imaju umjerenu čvrstoću, dobru otpornost na koroziju i na pojavu pukotina [15,10].

ER4643

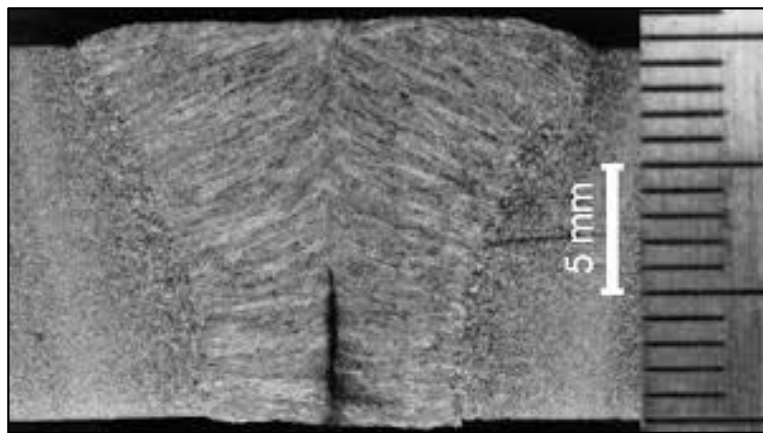
Koristi se na spojevima koji se toplinski obrađuju, Osigurava visoku čvrstoću [15,10].

ER5356 / S-AlMg5, ER5183 / S-AlMg4,5Mn, ER5554 / S-AlMgMn, ER5087, ER5154 / S-AlMg3

Služe za zavarivanje 5XXX legura. Najčešće se koristi ER5356, međutim kada se zavaruju legure 5083 ili 5654 neće zadovoljiti zahtjeve za čvrstoću. Nisu pogodne za temperaturu iznad 65 °C, kao ni za PWHT jer su osjetljive na naponsku koroziju [15,10].

3. TOPLE PUKOTINE

Tople pukotine su metalurški fenomen koji uzrokuje pucanje zavara, a nastaju tijekom kristalizacije i hlađenja zavarenog spoja na visokim temperaturama. Glavni uzročnik nastajanja toplih pukotina su nečistoće koje su prisutne u zavarenom spoju. Pukotine nastaju u zadnjoj fazi skrućivanja, zato jer materijal nije u mogućnosti preuzeti sile naprezanja nastalih skupljanjem. Prelazak metala iz tekućeg u kruto stanje započinje na rubovima zavara i kreće se prema unutrašnjosti. Na sredini se zbog prisutnih nečistoća pojavi tanki rastaljeni film koji nije u mogućnosti preuzeti sile naprezanja nastalih skupljanjem pa na tom mjestu nastaje pukotina [12,16].



Slika 3.1 Topla pukotina [16]

Nastanak toplih pukotina možemo spriječiti [9]:

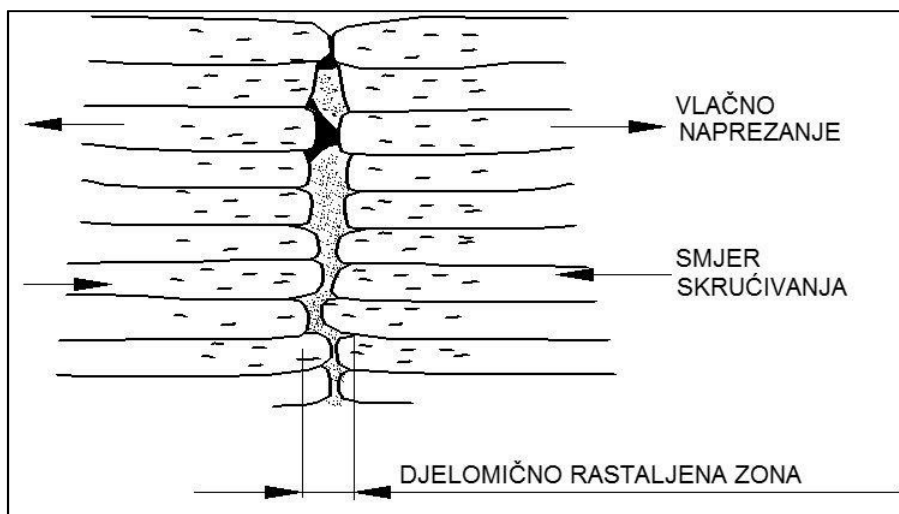
- dodavanjem titana, cirkonija ili skanijda smanjit će se veličina zrna
- odabirom dodatnog materijala s temperaturom taljenja sličnoj osnovnog metala
- upotreba više prolaza većih brzina
- koristeći najveću brzinu zavarivanja čime se smanjuje zona utjecaja topline i naprezanja kod skrućivanja
- koristeći vanjsku silu tako da je zavar pod tlačnim opterećenjem

Postoje dvije vrste toplih pukotina [16]:

- kristalizacijske (solidifikacijske) pukotine
- likvacijske pukotine

3.1. Kristalizacijske pukotine

Kristalizacijske pukotine nastaju u zoni taljenja prilikom završetka skrućivanja metala. Te pukotine su u proteklih par desetljeća bila predmet mnogobrojnih znanstvenih istraživanja, ali još uvijek nije pronađen točan mikromehanizam koji uzrokuje njihovo stvaranje. Glavni uzrok pojave tih pukotina je rastaljeni film duž granice zrna. Kao što je već spomenuto prelazak metala iz tekućeg u kruto stanje započinje na rubovima zavara i kreće se prema unutrašnjosti, te u zadnjoj fazi skrućivanja, između zrna skrućenog metala, ostaje rastaljeni film. Smjer vlačnog naprezanja je suprotan od smjera skrućivanja i ukoliko bi nadvladalo naprezanje nastala bi kristalizacijska pukotina [13,16].

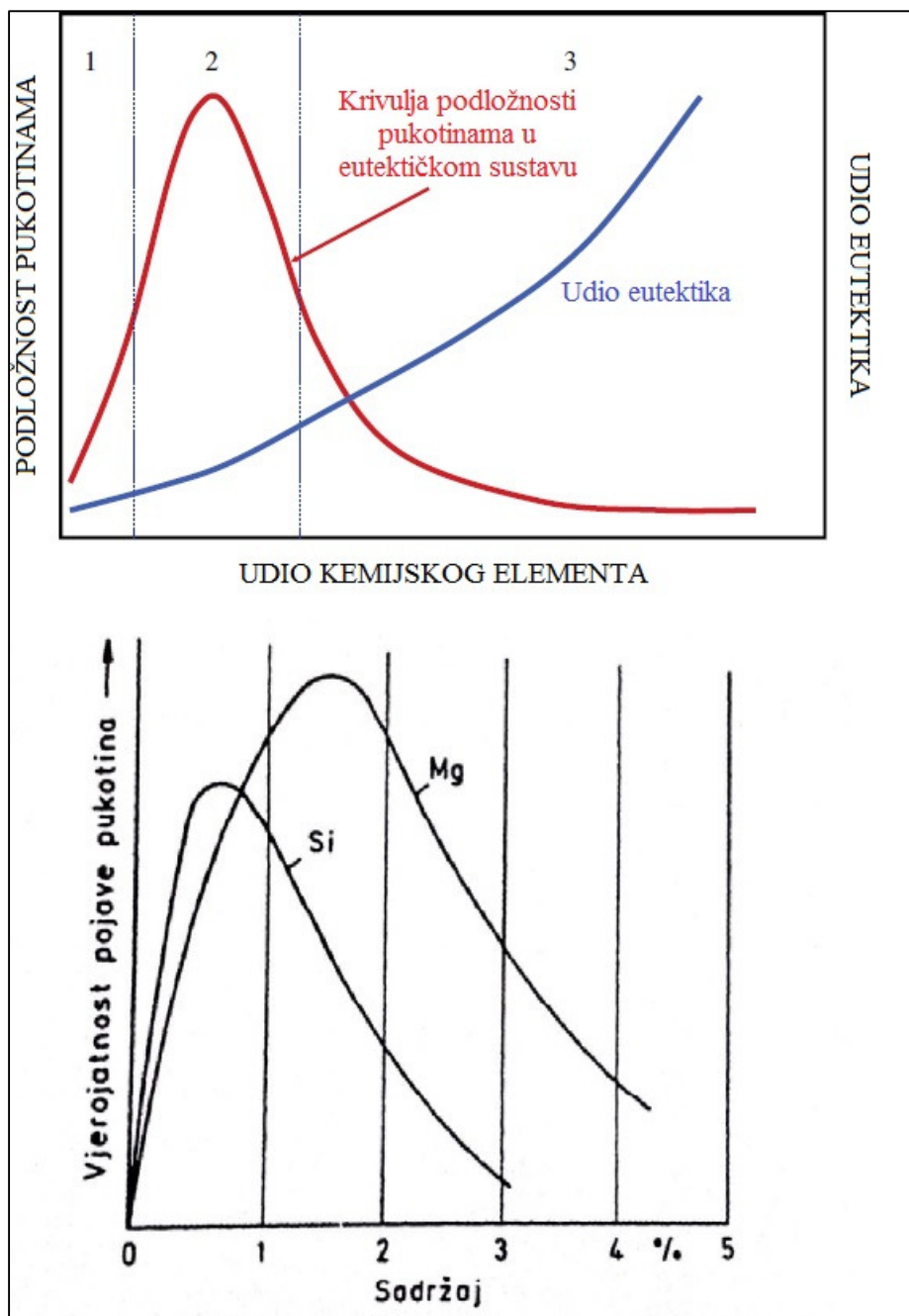


Slika 3.2 Prikaz nastajanja kristalizacijske pukotine [13]

3.1.1. Uzroci nastanka

Uzroci nastanka tih pukotina su rastaljeni film na granicama zrna i kemijski sastav. Tijekom zadnje faze skrućivanja dio rastaljenog filma se izotermalno kristalizira i tako dolazi do pada podložnosti prema kristalizacijskim pukotinama. Ova osobina služi kao osnova za proizvodnju velikog dijela dodatnih materijala za zavarivanje i lemljenje. Problematična razina rastaljenih filmova na granici zrna se dostiže kad je skoro cijelo zrna zahvaćeno rastaljenim filmom. Za aluminijske legure ta je razina između 2,4% i 5,5% volumena [17].

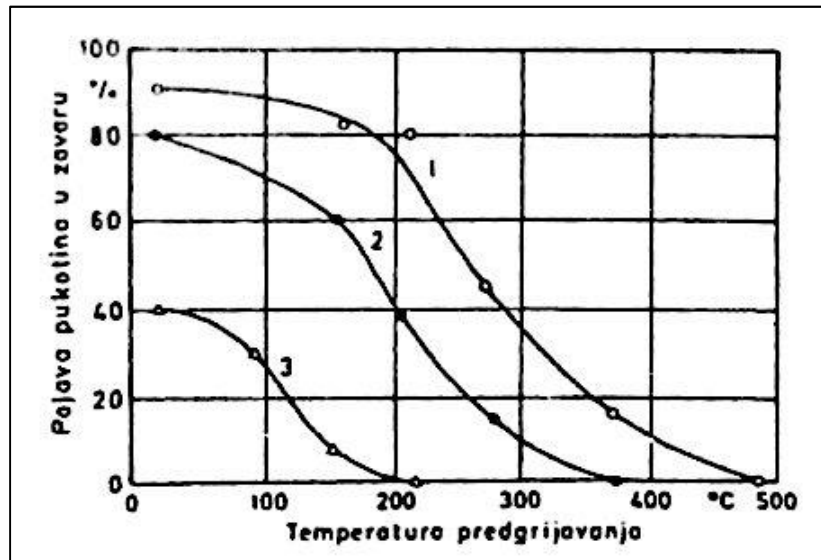
Za veliki dio legiranih elemenata razvijeni su empirijski odnosi pomoću kojih se može predvidjeti nastanak kristalizacijskih pukotina. Kod legura sa dominantnom eutektičkom reakcijom, pri malom udjelu glavnog legirnog elementa, mogućnost pojava kristalizacijskih pukotina raste do maksimuma nakon čega naglo pada (slika 3.3) [17].



Slika 3.3 Utjecaj Si i Mg u legurama na pojavu toplih pukotina [17]

Iz slike možemo vidjeti kako je u području 1, mogućnost pojave kristalizacijskih pukotina niska, a uzrok toga je niska količina eutektičkog filma. U području 2 mogućnost pojave pukotina dostiže svoj maksimum, a u području 3 ima dovoljno eutektičkog filma da se pukotine počnu zatvarati. Legure sa 1,5% Mg i 0,5% Si imaju veliku vjerojatnost za pojavu kristalizacijskih pukotina.

Iz slike 3.4 vidimo utjecaj temperature predgrijavanja i dodatnih materijala (1 – AlMgMn, 2 – AlMg_{2,5}, 3 – AlMg_{3,5}) na nastanak toplih pukotina za leguru AlMg_{2,5}. Tako s dodatnim materijalom AlMgMn, uz temperaturu predgrijavanja od 200 °C, postoji mogućnost od 40% za pojavu pukotina.



Slika 3.4 Utjecaj dodatnog materijala i temperature predgrijavanja na nastanak pukotina [17]

3.2. Likvacijske pukotine

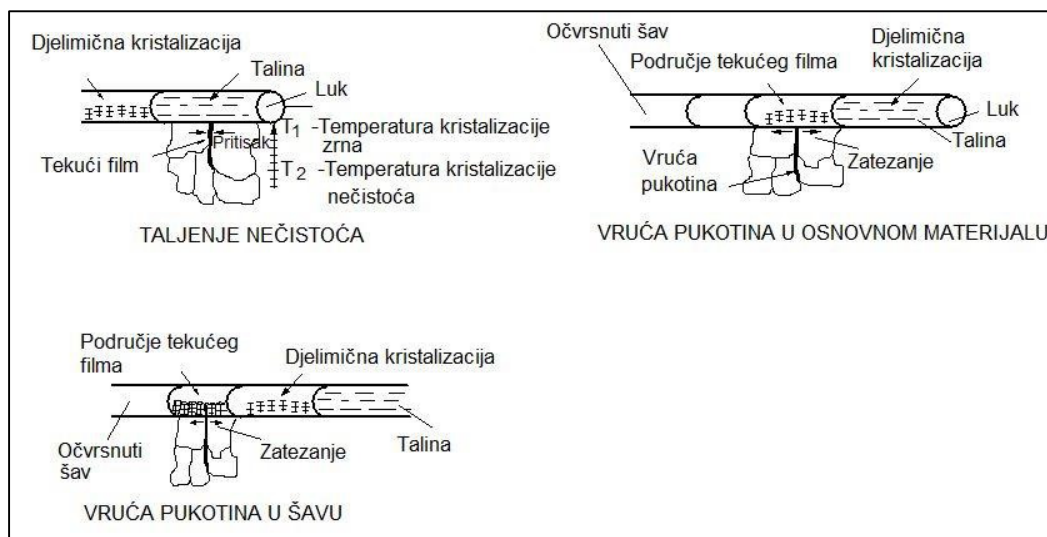
Postoje dva oblika likvacijskih pukotina [17]:

- likvacijske pukotine zone utjecaja topline
- likvacijske pukotine metala zavara

Likvacijske pukotine zone utjecaja topline najčešće nastaju u zoni utjecaja topline, poprečno ili okomito na uzdužnu os zavara. Jako su malih dimenzija sa promjerom od 2-3 veličine zrna. Nastaju uslijed nekoliko povezanih uvjeta [17]:

- nazočnost rastaljenih filmova u mikrostrukturi materijala
- rast zrna, čime im se osigurava interakcija sa rastaljenim filmom
- rastaljeni film mora zahvatiti granicu zrna kako bi povećao mogućnost za nastanak pukotina

Likvacijske pukotine metala zavara nastaju tokom zavarivanja na metalima koji su prethodno bili predgrijavani, i ove pukotine nastaju blizu linije staljivanja. Istodobno mogu nastati duž solidifikacijske i migracijske granice zrna. Kada su zavari izrađeni u više prolaza, zona utjecaja topline ima odvojenu mikrostrukturu. Odvajanje nečistoća duž migracijske granice može prouzročiti likvacijske pukotine metala zavara [17].



Slika 3.5 Proces nastajanja likvacijskih pukotina [17]

3.2.1. Uzroci nastanka

Uzroci nastanka tih pukotina su veličina zrna i kemijski sastav. S rastom dimenzija zrna, raste i podložnost prema likvacijskim pukotinama zone utjecaja topline. Rastom površine granice zrna, pri maloj dimenziji zrna, pada vjerojatnost da će ju rastaljeni film cijelu obuhvatiti. Uslijed toga mikrostruktra postaje čvršća, te postaje sposobna izdržati naprezanja koja se javljaju tijekom skrućivanja. Kada se zrna povećavaju, površine njegove granice se počnu smanjivati i ako je u tom trenutku prisutan rastaljeni film na granici zrna, onda dolazi do stvaranje pukotina [17].

Kemijski sastav najviše utječe na stvaranje likvacijskih pukotina. Mnogi metali su skloni stvaranju likvacijskih pukotina zone utjecaja topline zbog dodanih legirnih elementi [17].

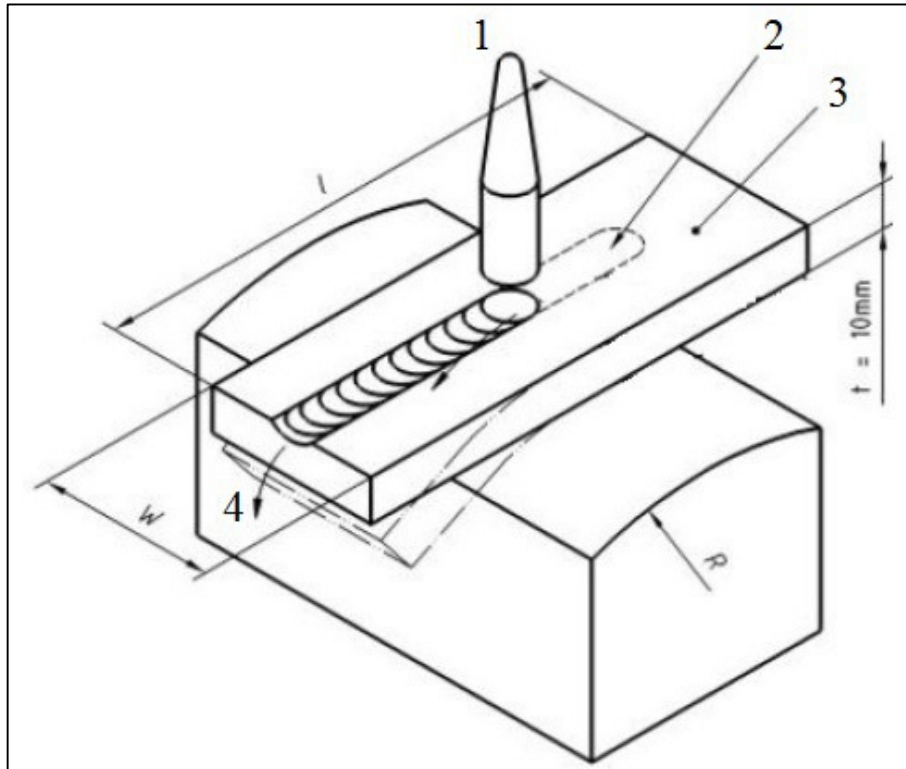
3.3. Ispitivanje toplih pukotina

Metode za ispitivanje toplih pukotina [13,17]:

- Varestraint metoda
- Transvarestraint metoda
- Flat tensile metoda
- T- joint weld cracking tests

3.3.1. Varestraint metoda

Za ovu metodu upotrebljavaju se uzroci širine između 40 mm i 100 mm, duljine između 80 mm i 300 mm, a debljina uzorka ovisi o uređaju. Mijenjajući radijus zakrivljenosti mijenja se i iznos deformacije gornjih slojeva zavara. Na slici 3.6 je prikaz izvođenja Varestraint metode [13,17].



Slika 3.6 Varestraint metoda [17]

Jedan dio uzorka se čvrsto steže u nepomični oslonac, dok je drugi kraj spojen na hidraulički ili pneumatski klip uređaja za savijanje. Zatim se nanosi metal zavara do pozicije 1. Prolaskom kroz poziciju 1, uzorak se počinje savijati prema dolje prilagođavajući se radijusu zakrivljenosti, koji se može mijenjati. Zavarivanje se izvodi sinkrono sa savijanjem do pozicije 2.

Stupanj deformacije izračunava se prema izrazu [17]:

$$\varepsilon = \frac{t}{2R} \times 100\%, \quad (1)$$

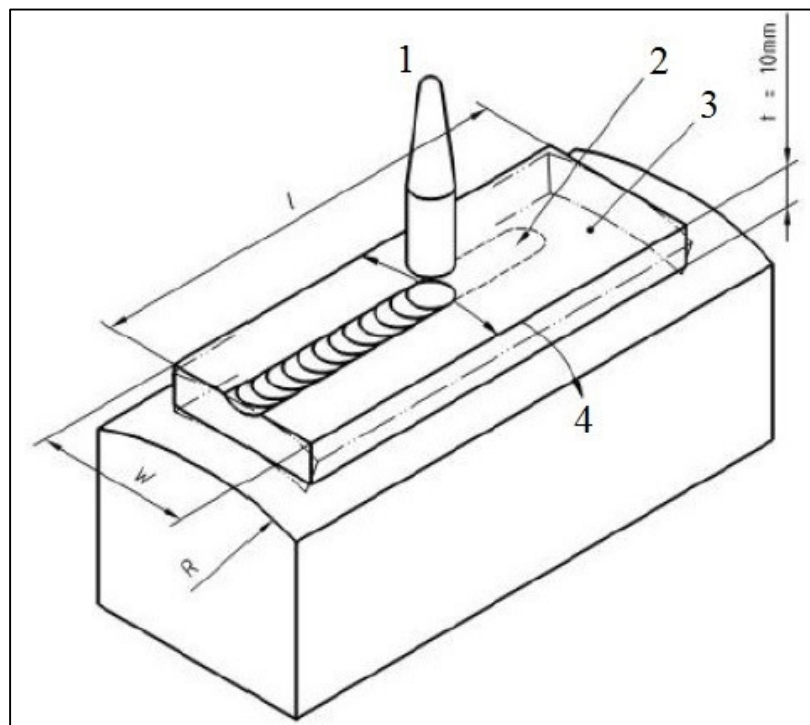
gdje je:

- ε – stupanj deformacije [%],
- t – debljina uzorka [mm],
- R – radijus savijanja [mm]

Pomoću ove metode može ispitivati kristalizacijske i likvacijske pukotine.

3.3.2. Transvarestraint metoda

Za ovu metodu najčešće se upotrebljavaju uzroci debljine 10 mm, širine 40 mm i duljine 100 mm. Kod ove metode se izvodi savijanje okomito na smjer zavarivanja i koristi se samo za ispitivanje kristalizacijskih pukotina. Na slici 3.7 je prikaz izvođenja Transvarestraint metode [13,17].

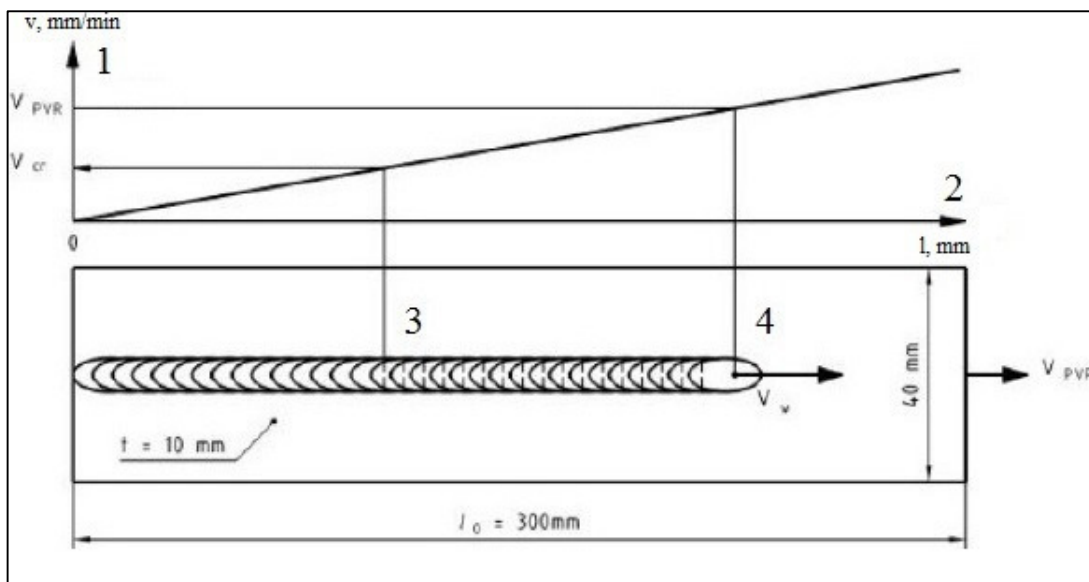


Slika 3.7 Transvarestraint metoda [17]

Uzorak se učvršćuje na strani na kojoj se izvodi savijanje. Zatim se nanosi metal zavara do pozicije 1. Prolaskom kroz poziciju 1, uzorak se počinje savijati prema dolje prilagođavajući se radijusu zakrivljenosti, koji se može mijenjati. Zavarivanje se izvodi sinkrono sa savijanjem do pozicije 2.

3.3.3. Flat tensile metoda

Za ovu metodu najčešće se upotrebljavaju uzroci debljine 10 mm, širine 40 mm, duljine 300 mm, te moraju imati minimalan stupanj hrapavosti površine od 6,3 μm . Tijekom cijelog postupka zavarivanja brzina se ne mijenja, a može se zavarivati sa ili bez dodatnog materijala. Na slici 3.8 je prikaz izvođenja Flat tensile metode [17].



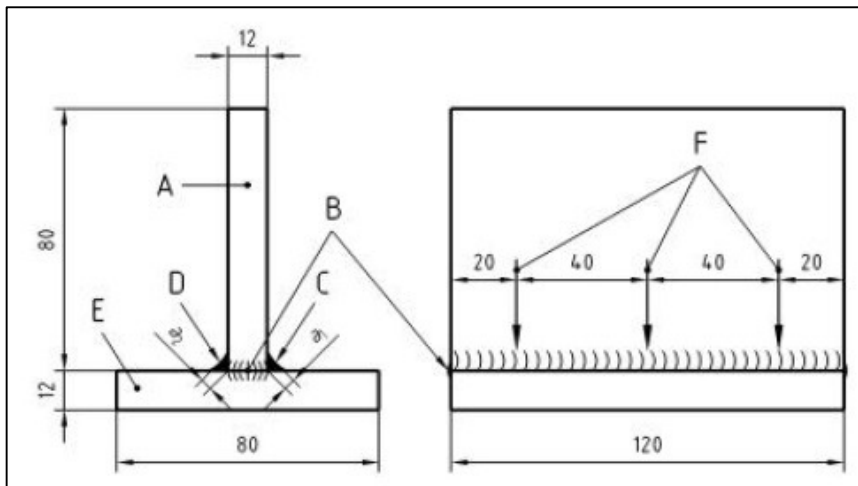
Slika 3.8 Flat tensile metoda [17]

Uzorak se učvrsti s lijeve strane i od ove strane započinje zavarivanje. Za vrijeme zavarivanja dolazi do linearnog ubrzanja od 0 do 70 mm/min, te se nakon toga završava proces. Nakon ispitivanja slijedi utvrđivanje kritične brzine naprezanja za sve pukotine u zavaru. Ovom metodom se ispituju kristalizacijske i likvacijske pukotine [17].

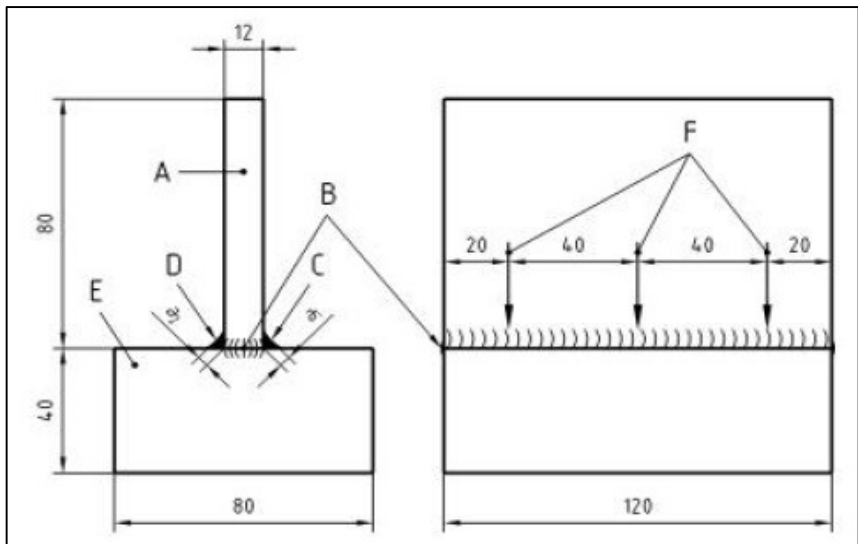
3.3.4. T – joint weld cracking test

Kod ove metode postoje tri tipa ispitivanja. Tip A je standardni način, a B i C služe za simuliranje rigoroznijih uvjeta. Vertikalni uzorak treba cijelom površinom naleći na horizontalni uzorak, te mora biti očišćen od masnoća. Ukruta mora biti minimalne duljine od 5mm. Nakon zavarivanja slijedi vizualno pregledavanje uzorka, a ako je potrebno izvodi se ispitivanje sa penetrantima. Zadnja faza ove metode je metalografska analiza i utvrđuje se da li je i pod kojim uvjetom došlo do pojave toplih pukotina [17].

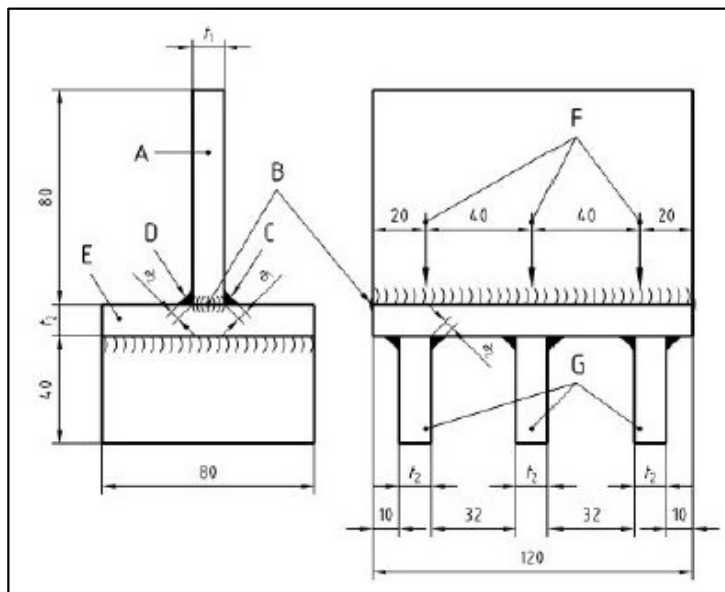
Na slikama 3.9, 3.10 i 3.11 su prikazana sva tri tipa ispitivanja. Oznake na slikama predstavljaju: A – vertikalni uzorak, B – mjesto hvatišta, C – ukruta, D – zavareni spoj, E – horizontalni uzorak, F – mjerenje visine zavara, G – ukrute sa donje strane horizontalnog uzorka (samo na slici 3.11) [17].



Slika 3.9 Tip A [17]



Slika 3.10 Tip B [17]



Slika 3.11 Tip C [17]

4. TOPLE PUKOTINE KOD ALUMINIJSKE LEGURE AW 6016

4.1. Osnovni materijal

Legura AW 6016, odnosno legura AlMg_{0,4}Si_{1,2}, spada u skupinu aluminijskih legura koje se očvršćuju precipitacijom. Dobro se zavaruju, imaju srednju čvrstoću i dobru antikoroziivnost. Obavezno se zavaruju s dodatnim materijalom jer u suprotnome postoji veliki rizik od pojave toplih pukotina. Koriste se za izradu cjevovoda, legure bogate silicijem se koriste kao nosivi element, a legure siromašne silicijem i magnezijem se prvenstveno koriste u automobilskoj industriji za izradu karoserije jer su mekše i imaju dobru oblikovljivost [9,12].

U tablicama 2.4 i 2.5 su prikazani kemijski sastav i mehanička svojstva.

Udio [%]	Si	Mg	Fe	Cu	Mn	Zn	Ti	Cr	Ni
min.	1,0	0,25	-	-	-	-	-	-	-
max.	1,5	0,60	0,50	0,20	0,20	0,20	0,15	0,10	0,05

Tablica 4.1 Kemijski sastav legure AlMg_{0,4}Si_{1,2} [16]

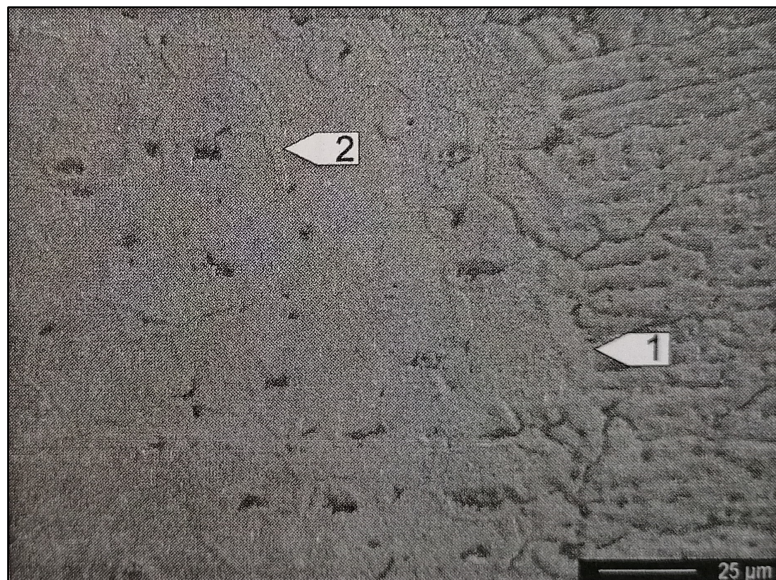
Granica razvlačenja, $\sigma_{0,2}$ [N/mm ²]	Vlačna čvrstoća, σ_m [N/mm ²]	Istezljivost A ₅ [%]
130	310	24

Tablica 4.2 Mehanička svojstva legure AlMg_{0,4}Si_{1,2} [16]

4.2. Metalografija

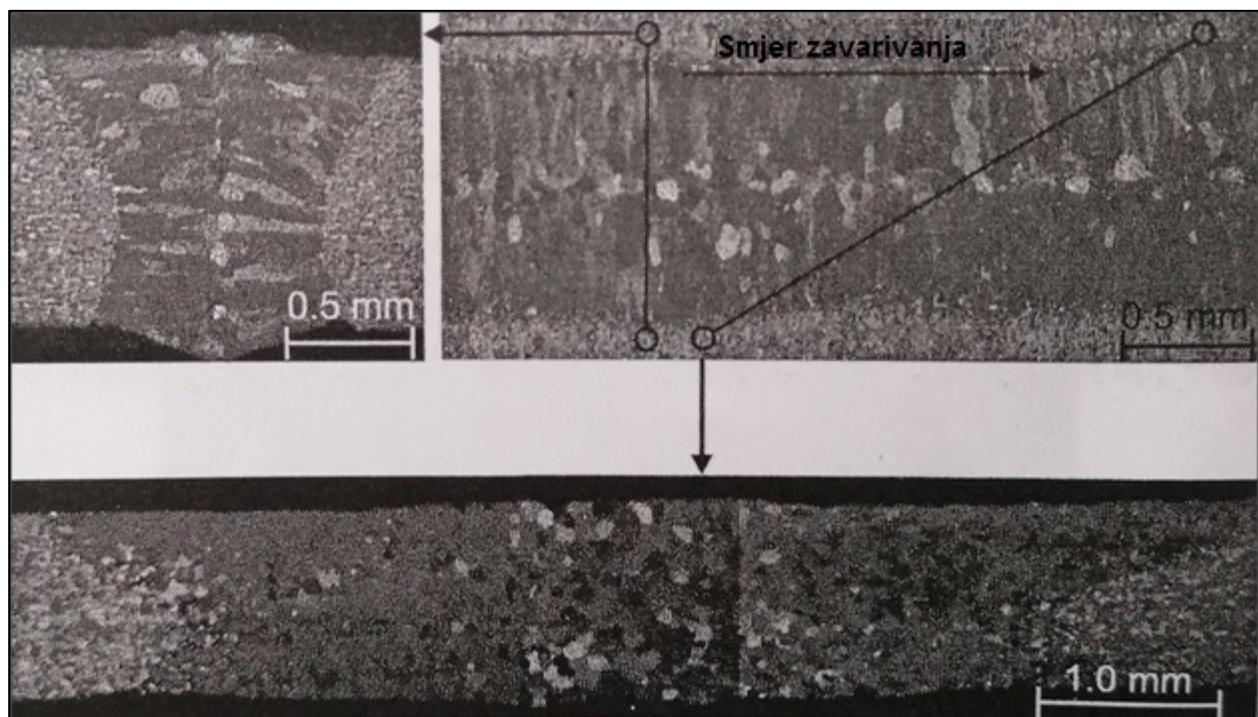
Skrućivanje pri zavarivanju aluminijske legure AW 6016 odvija se u obliku ćelijskih dendrita. Dobiveni kristaliti rastu epitaksijalno na djelomičnom rastopljenom osnovnom materijalu i preuzimaju kristalografsku orijentaciju rastopljenih zrna [16].

Na slici 4.1 je prikazan poprečni presjek ruba zavara. Oznake na slici predstavljaju: 1 – područje epitaksijalnog rasta na djelomičnom rastopljenom osnovnom materijalu, 2 – granice taljenja zrna.



Slika 4.1 Poprečni presjek ruba zavora [16]

Skrucivanje zapocinje od ruba šava pa od sredine šava. U poprečnom, uzdužnom i kosom presjeku možemo primijetiti kako su zrna poredana od ruba pa do sredine šava.



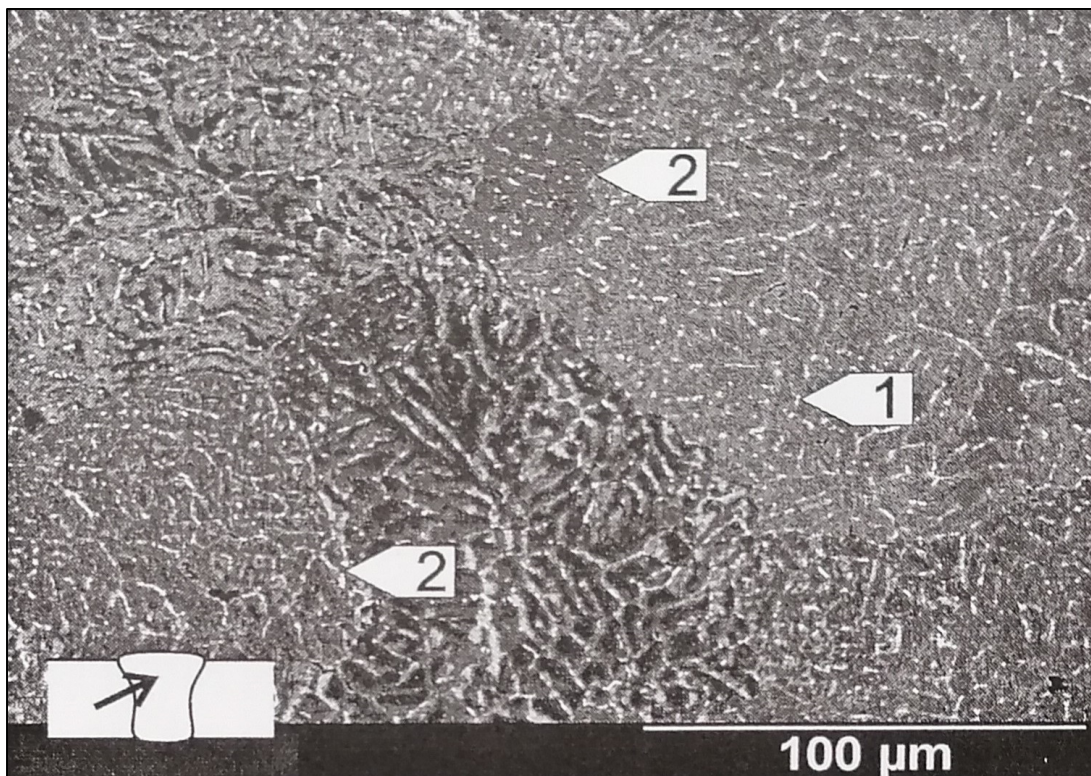
Slika 4.2 Presjeci zavora [16]

Zbog činjenice da se skrucivanje odvija od ruba zavora do sredine zone taljenja, obje su fronte skrucivanja usmjerene jedna prema drugoj, što rezultira da su razdvojene u sredini zavora. Tek padanjem ispod važee lokalne solidus temperature se fronte međusobno spajaju. Područje koje

se još nije učvrstilo, idealno se sastoji od jednog rastaljenog filma duž granice zrna, a u stvarnom slučaju sastoji se od zrna koja su zahvaćena rastaljenim filmom.

Kod skrućivanja udio legiranih elemenata i nečistoća tvore nisko taljive faze između dendrita i zrna, koje se kod određenih svojstva mogu raširiti po površini zrna [17]. Pomoću skenirajućeg elektronskog mikroskopa (SEM) može se prikazati raspodjela koncentracije legiranih elemenata.

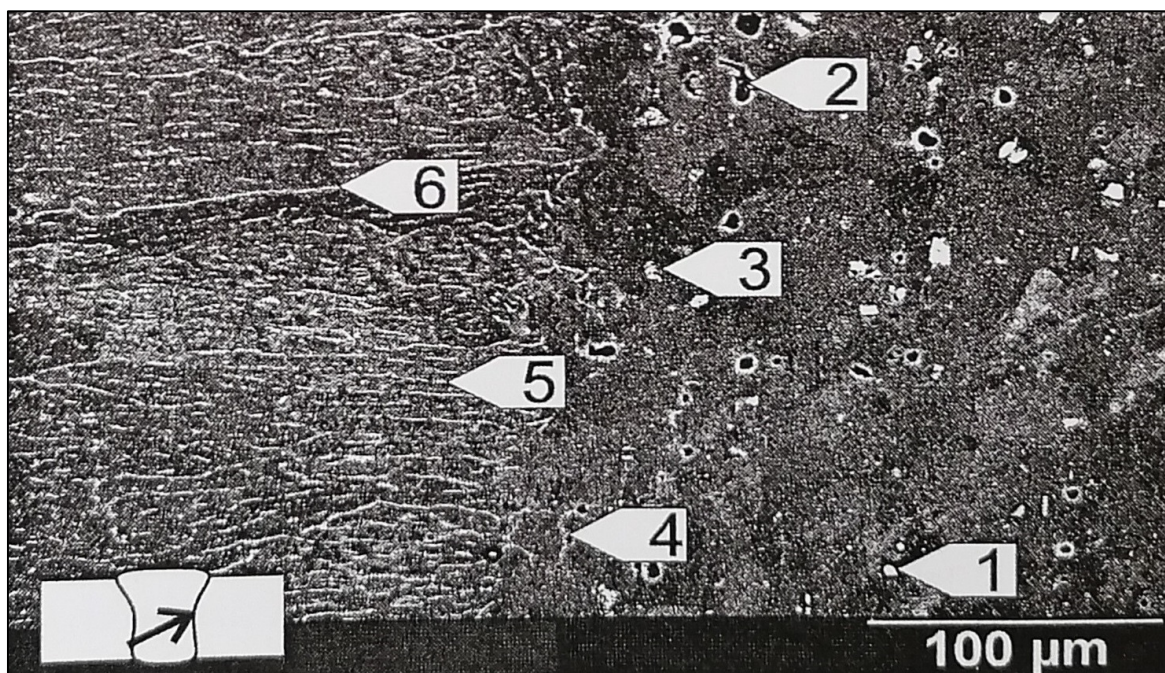
Slika 4.3 prikazuje raspodjelu koncentracije u strukturi skrućivanja u sredini šava. Oznake na slici predstavljaju: 1 – segregacija između dendrita, 2 – segregacija na granicama zrna.



Slika 4.3 SEM slika sredine šava [16]

U zoni taljenja postoji snažna segregacija legiranih elemenata, posebice u području epitaksijalnog rasta gdje se jasno uočava obogaćivanje između dendrita. Faze na granicama zrna razlikuju se od interdendritskih obogaćivanja, svojom debljinom i raspodjelom duž granice zrna. Segregati između dendrita nisu uvijek kontinuirani.

Na slici 4.4 je prikazana raspodjela koncentracije na rubu šava i u zoni utjecaja topline. Brojevi na slici označavaju: 1 – netaknuta čestica u zoni utjecaja topline, 2 – pukotine, 3 – raspad čestica, 4 – granica taljenja zrna, 5 – segregirane faze između dendrita, 6 – segregacija na granicama zrna u zavaru.



Slika 4.4 SEM slika ruba šava [16]

Od interesa je saznati sastav pojedinih faza, zato jer predstavljaju potrebnu metaluršku predispoziciju za nastanak toplih pukotina. Segregacija u zoni spajanja ima obogaćivanje sa silicijem i željezom, a sadrži i tragove magnezija [16].

4.3. Fraktografija

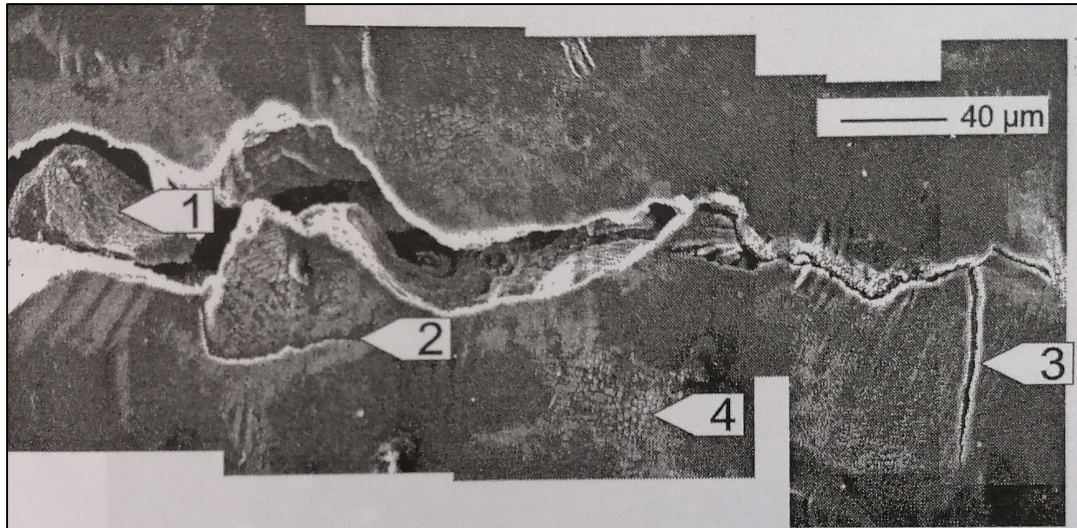
Fraktografija je znanstvena disciplina koja se ispitivanjem lomova [17]. Za određivanje vrste loma i ponašanje materijala koriste se makroskopske, mezoskopske i mikroskopske karakterisitke loma. One nam pružaju informacije o procesu lomljenja i označuju smjer naprezanja.

4.3.1. Makroskopske karakteristike pukotina

Tople pukotine se većinom protežu kroz sredinu zavora, što sugerira da je smjer uzroka pukotina okomit na smjer zavarivanja. Na slici 4.5 je vidljiva topla pukotina u SEM mikroskopu, te pokazuje interkristalni tijek pukotine između zrna. Raširena je pojava oslobađanje zrna iz spoja (1), te širenje pukotine na različitim mjestima (2+3). Zrna koja su se oslobodila iz spoja ukazuju na to da se u središtu zavora odvija heterogena nukleacija. Zbog toga u sredini zavora dolazi do napetosti na dvofazni spoj, koji se sastoji od zrna koja su zahvaćena rastaljenim filmom. Time dolazi do istodobnog opterećenja nekoliko granica zrna i rast pukotine u ovom spoju ovisi o lokalnim uvjetima. Može doći do pojave grani pukotina. Izlazak zrna iz spoja

nastaje, primjerice kada zbog svojeg geometrijskog oblika ostaje pričvršćena između stijenki pukotina [16].

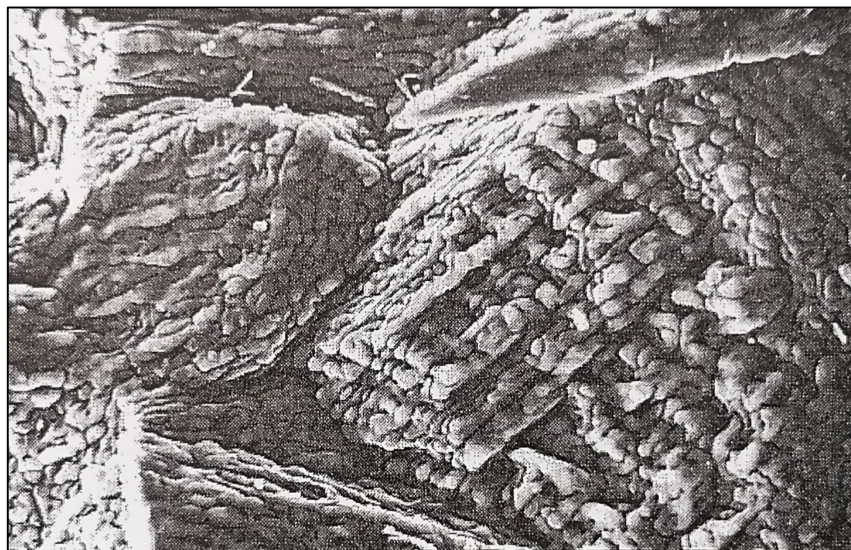
Nakon skrućivanja na površini zavara može doći do pojave dendritskih struktura (4), koje se u sličnoj formi javljaju na površinama loma. Uočavaju se samo u područjima u kojima nije formiran izražen oksidni sloj.



Slika 4.5 SEM slika tople pukotine na leguri AW 6016 [16]

4.3.2. Mezoskopska karakteristika pukotina

Tople pukotine često imaju jednu tipičnu zrnatu strukturu koja nastaje zbog intergranularnog odvajanja bez deformacije. Zrna su formirana dendritima iste orijentacije, pa zbog toga dendritičke strukture prekrivaju pojedinim zrnima njihove vidljive površine [17].



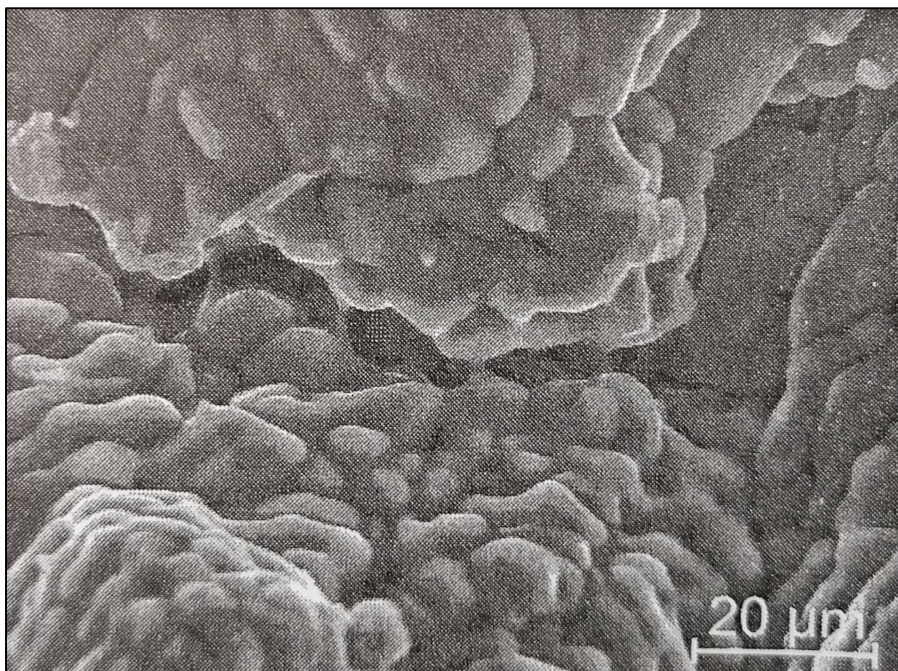
Slika 4.6 Površina tople pukotine [17]

4.3.3. Mikroskopska karakteristika pukotina

Stvaranje dendrita je ovisno o prevladavajućoj brzini hlađenja i brzini rasta. Postupak zavarivanja sa većom unesenom energijom i s time povezanom manjom brzinom ohlađivanja uzrokuje stvaranje većih dendrita [17].

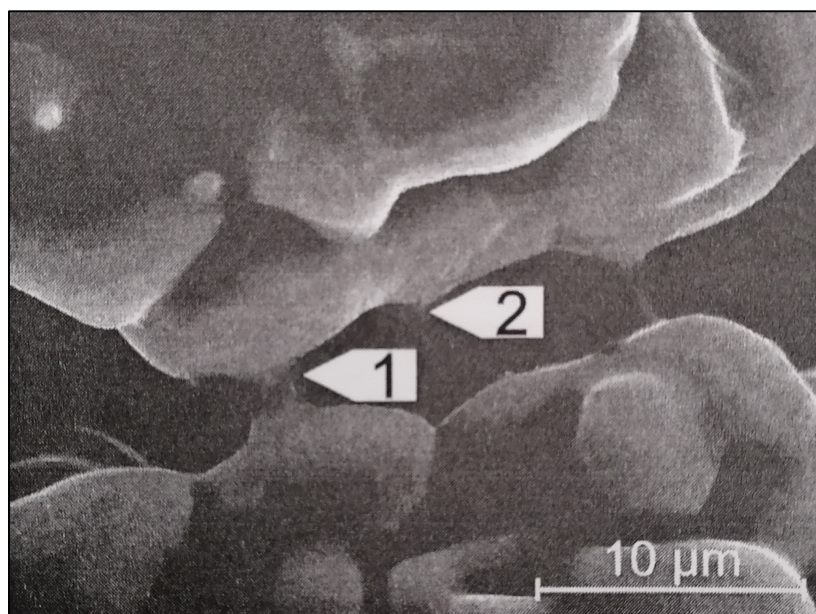
Promatrajući površinu loma preko SEM mikroskopa, možemo promatrati međufaze stvaranja pukotina. Radi se o zrnima koji su promijenili svoj položaj, najvjerojatnije zbog nagiba stijenki pukotina. Kretali su se kao dio dvofaznog spoja, a da se nisu potpuno razdvojili. Rastaljeni film koji zahvaća zrna mora apsorbirati deformaciju i prilikom toga se nakuplja. Ovaj proces je kompleksan i ovisi o nizu faktora kao što su svojstva rastaljenog filma (dinamička viskoznost, površinska napetost) i struktura čvrste površine. Međutim ako je deformacija manja, tako da ne nastupi potpuni lom rastaljenog filma, stanje ostaje sačuvano tokom skrućivanja [16].

Slika 4.7 prikazuje zrno koje je pomaknuto, djelomično izdvojeno iz spoja.



Slika 4.7 Međufaza kod stvaranja pukotina [16]

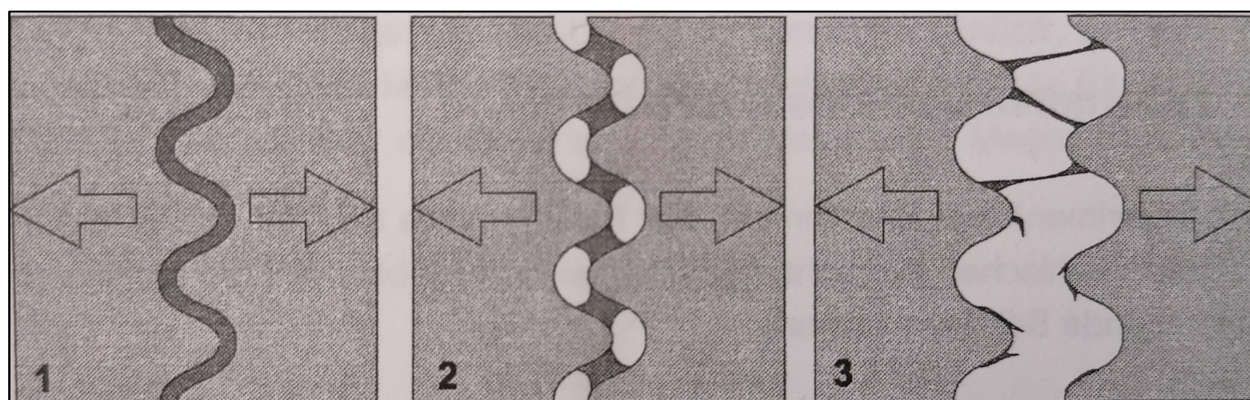
Na slici 4.8 je prikazano uvećanje slike 4.7. Prvobitni tekući film između zrna nije potpuno otkinut, već se povlači na geometrijska povoljnija mjesta i stvara prijelaze između dvije čvrste površine. Brojke na slici označavaju: 1 – stanje neposredno prije nego što se potpuno odvoji, 2 – otkinuti prijelaz.



Slika 4.8 Stvaranje prijelaza [16]

Kod nekih postupaka zavarivanja se mehaničko opterećenje raspoređuje na veći broj granica zrna i vrijeme zadržavanja u dvofaznom području je duža. Ovi čimbenici utječu na to da međufaza ostaje postojna tijekom odvajanja stijenki pukotina [16].

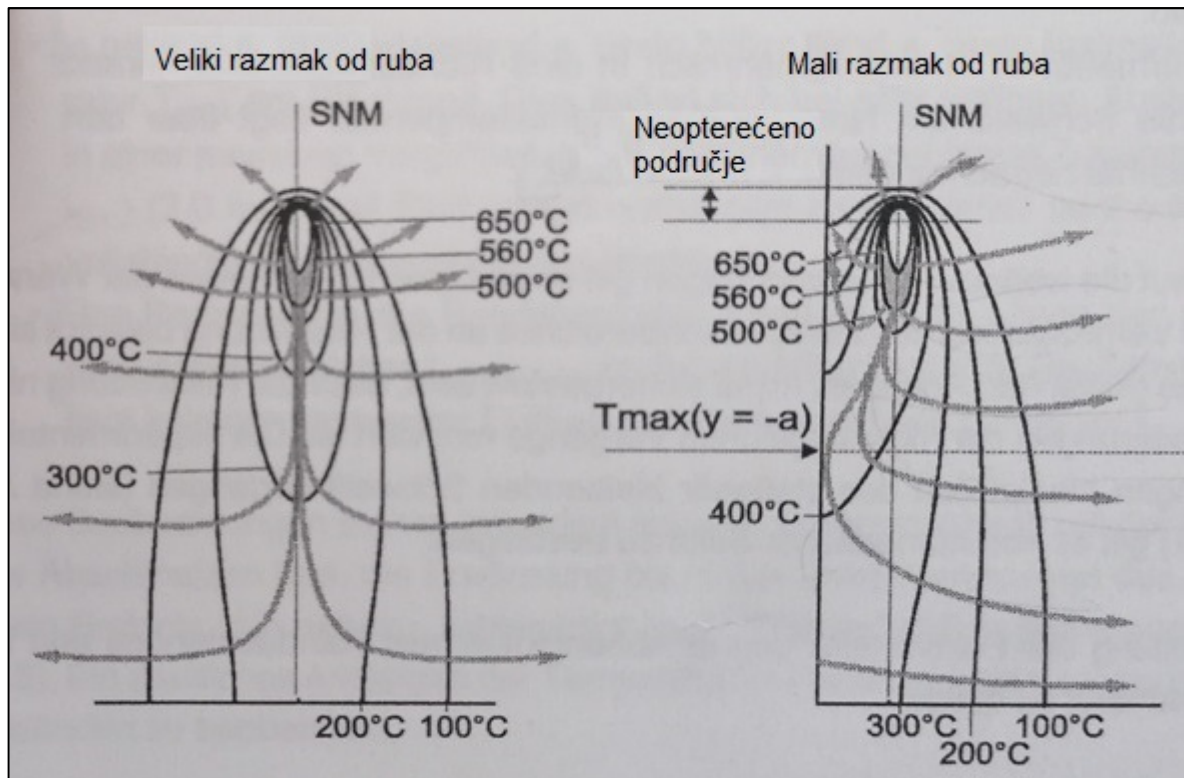
Slika 4.9 prikazuje skicu procesa nastanka toplih pukotina. Početna situacija je neopterećeni spoj od čvrste i tekuće faze (1). Prilikom opterećenja ovog spoja, u kritičnoj fazi počnu se tvoriti tekući prijelazi između čvrstih površina (2). Daljnjim povećavanjem opterećenja dolazi do rastezanja i pucanja prijelaza (3). Mjera razvlačenja ovisi o nizu parametra, kao npr., taljivost, viskoznost, površinska napetost i opterećenje.



Slika 4.9 Nastanak tople pukotine uz prisustvo tekuće faze visoke viskoznosti [16]

4.4. Raspodjela temperature

Raspodjela temperature je osnovni uzrok termički izazvanih mehaničkih procesa tijekom zavarivanja. Također određuje prostorno istežanje dvofaznog područja, koje predstavlja osjetljivo područje za stvaranje toplih pukotina [19].



Slika 4.10 Primjer raspodjele temperature s većim i manjim razmakom od ruba [19]

Tijekom zavarivanja na rubu materijala raspodjela temperature na početku pokazuje karakteristiku višeg reda. Kao i kod zavarivanja s velikom razmakom od ruba materijala, postoji izdužena izotermalna linija koja ima najveći gradijent u smjeru kretanja ispred izvora toplote. Ovdje dolazi do naglog zagrijavanja do temperature iznad tališta. Nakon toga dolazi do skrućivanja i formira se dvofazni područje (sivo područje na slici 4.10). Hlađenje u ovom području je određeno odvođenjem toplote u materijalu.

Blizina ruba materijala dovodi do nakupljanja toplote, jer se od njega "reflektira" protok toplote. Zbog toga je raspodjela temperature asimetrična. Nakupljanje toplote se pojavljuje, kada temperatura nije ista na jednakim udaljenostima od zavara [14].

Raspodjela temperaturnog polja se može podijeliti u tri područja (slika 4.10, desno), čija veličina ovisi o parametrima procesa kao i o udaljenosti od ruba materijala:

1. Temperaturno polje ostaje nepromijenjeno tako dugo dok toplina dobivena zavarivanjem ne dođe do ruba materijala. Izoterme odgovaraju raspodjeli kao i kod zavarivanja s velikim razmakom od ruba materijala.
2. Tada toplina dolazi do ruba materijala (nakupljanje topline). Međutim toplina se i dalje širi na obje strane od središta zavara.
3. Toplina se odvodi u jednom smjeru, od ruba materijala pa preko zavara. Gledano u poprečnom presjeku, maksimalna temperatura je uvijek na rubu materijala. Smanjivanjem udaljenosti između zavara i ruba materijala, dobivamo na rubu veću maksimalnu temperaturu što rezultira povećavanjem dvofaznog područja [14].

Ne postoji standardizirani dopušteni razmak od ruba materijala koji jamči zavarivanje bez stvaranje pukotina [19]. Glavni utjecajni faktor koji doprinose stvaranju pukotina su: materijal, položaj zavara do ruba koji nije stegnut, te sile nastale zbog zagrijavanja.

Položaj zavara s obzirom na rub materijala koji nije stegnut, omogućava bitno povećanu deformabilnost u odnosu na sile koje nastaju tijekom zavarivanja. Deformabilnost ruba materijala pridonosi stvaranju pukotina bez značajnog utjecaja na temperaturno polje. S obzirom na tehnološko pitanje, kritična udaljenost se može smanjiti sa [19]:

- najmanjim mogućim unosom energije pri velikoj brzini
- korištenjem dodatnog materijala
- premještanjem početka zavara dublje u materijal

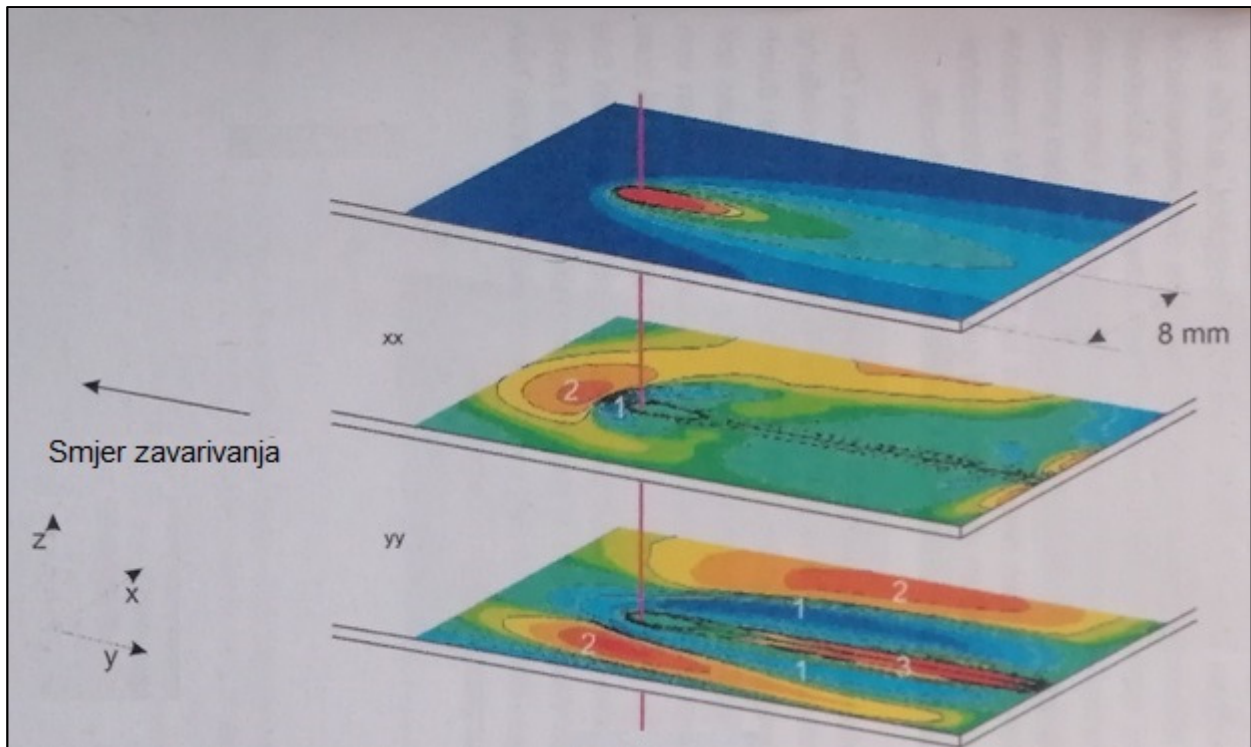
Ove mjere mogu samo djelomično nadoknaditi deformacije koje dovode do pukotina.

4.5. Raspodjela naprezanja u području loma

Na slici 4.11 je prikazan primjer raspodjele naprezanja u uzdužnom i poprečnom smjeru na zavaru s toplom pukotinom. Nastala naprezanja u području skrućivanja prelaze kritični prag i započinje stvaranje tople pukotine. Rasponi naprezanja mogu se podijeliti i karakterizirati prema njihovom uzorku nastajanja.

Ispred (poprečna naprezanja) i pored (uzdužna naprezanja) zone taljenja razvija se tlačno naprezanje. U tim područjima temperatura se lokalno povećava, ali materijal nije u toplinskom istezanju zbog graničnih nezagrijanih područja. Tu se radi o tlačnom naprezanju nastalog uslijed ometanja toplinskom istezanju (područje 1). Kao kompenzacija toga, u nezagrijanim područjima nastaju reakcijska naprezanja (područje 2). Oni proizlaze iz prisilnog istezanja kroz tlačna područja te bi prvenstveno trebali biti elastične prirode [20,19].

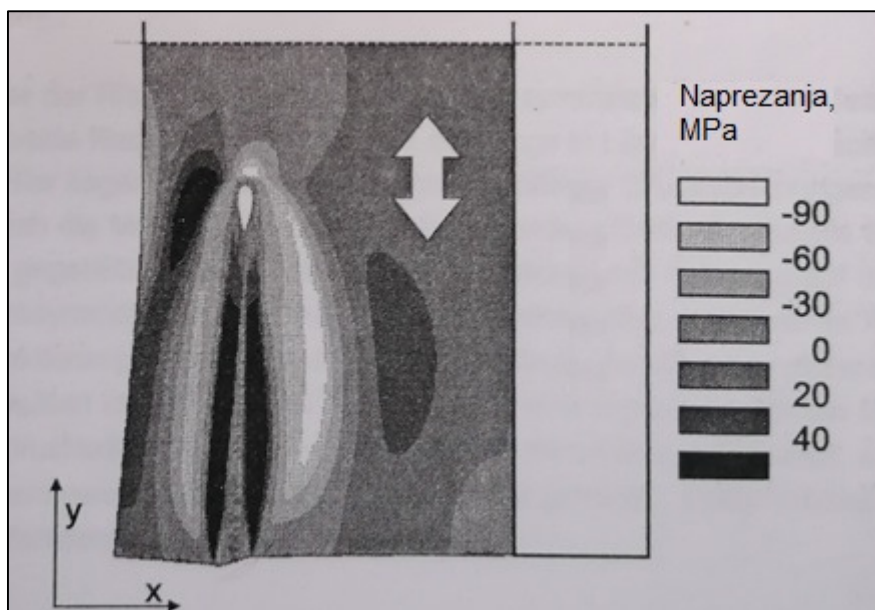
Iza zone taljenja su odnosi nastalih napreznaja i njihovih uzoraka dosta složeniji. U zoni taljenja napreznaja su u mehaničkom smislu jednaka nuli [19]. Tijekom skrućivanja materijal se nakuplja na zagrijanim i čvrstim područjima koja graniče sa zonom taljenja. U nadolazećem procesu hlađenja dolazi do napreznaja u zavaru, što za posljedicu ima stvaranje vlačnih napreznaja u uzdužnom smjeru (područje 3). Na ovom području u poprečnom smjeru nema napreznaja, jer stvaranjem pukotine se onemogućuje prijenos sile preko zavara [19].



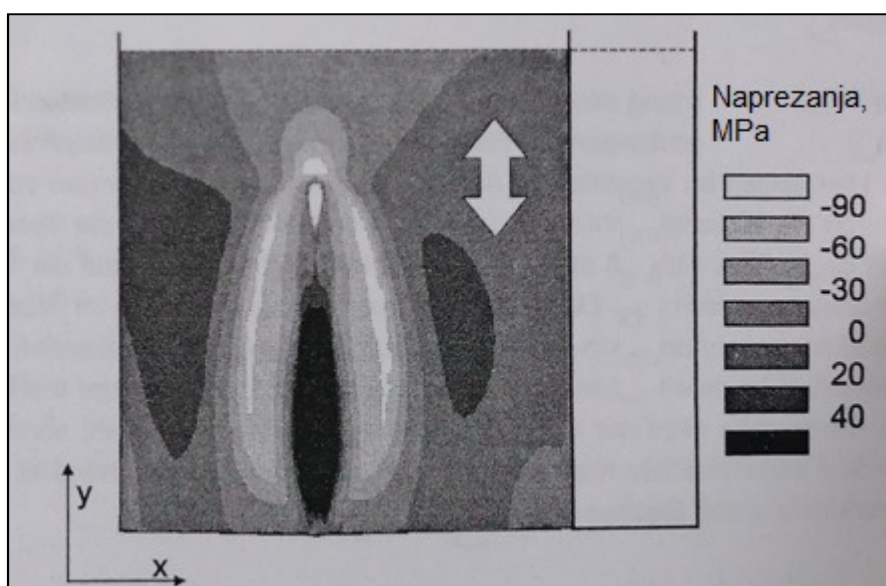
Slika 4.11 Primjer raspodjele napreznaja [19]

Uspoređujući raspodjelu napreznaja kod zavara sa toplim pukotinama i zavaru bez toplih pukotina možemo uočiti nekoliko bitnih razlika. Za usporedbu ćemo koristiti slike 4.12 i 4.13.

U oba slučaja oko zone taljenja postoji tlačno područje, pa se u skladu s tim razvijaju reakcijska napreznaja. Kod zavara bez pukotina (slika 4.13) postoje veća tlačna napreznaja, koja bi se u slučaju stvaranje pukotina razgradila. Zbog nastanka pukotina (slika 4.12) napreznaja se smanjuju u usporedbi sa slikom 4.13, te su nesimetrična u odnosu na sredinu zavarenog spoja [19]. Zbog odvajanja materijala javljaju se veća reakcijska napreznaja u graničnim područjima uz tlačna napreznaja. Pri zavarivanju u kritičnom području, termički inducirane tlačne sile ne nadoknađuju se samo ispred i pored zone taljenja, već ih podržava i područje zavarenog materijala. Zbog toga je i deformacija materijala manja [20,19].



Slika 4.12 Primjer raspodjele naprezanja kod zavara sa pukotinom [19]



Slika 4.13 Primjer raspodjele naprezanja kod zavara bez pukotine [19]

4.6. Mjere za izbjegavanje toplih pukotina

Tople pukotine moguće je spriječiti pravilnim odabirom dodatnog materijala za zavarivanje, ali i sa kontrolom strukture skrućivanja.

Jedan od načina za kontrolu strukture skrućivanja je rafiniranje zrna, jer gruba zrna su osjetljivija na stvaranje pukotina nego sitna zrna. Korištenjem dodatnog materijala sa niskim udjelom titana (Ti) i cirkonija (Zn) smanjujemo mogućnost nastanka toplih pukotina, zato jer tvore finu strukturu skrućivanja [16]. Idealan dodatni materijal za zavarivanje legure AW 6016 je ER4043,

tj. AlSi5. Koristi se kao dodatni materijal kod zavarivanja 1XXX, 3XXX i 6XXX legura, te 2014, 2219, 5005, 5052, 7005 i 7039 legura. Imaju umjerenu čvrstoću, dobru otpornost na koroziju i na pojavu pukotina [15]. U tablicama 4.3 i 4.4 su predloženi kemijski sastav i mehanička svojstva za dodatni materijal ER4043.

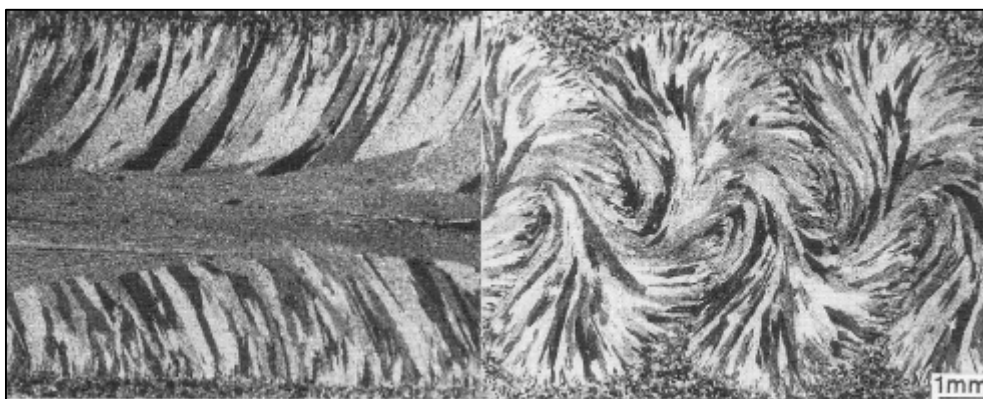
Kemijski element	Si	Fe	Mn	Zn
Udio [%]	5,0	0,15	0,01	0,01

Tablica 4.3 Kemijski sastav dodatnog materijala ER4043 [18]

Granica razvlačenja, $\sigma_{0,2}$ [N/mm ²]	Vlačna čvrstoća, σ_m [N/mm ²]	Istezljivost A ₅ [%]
55	150	>15

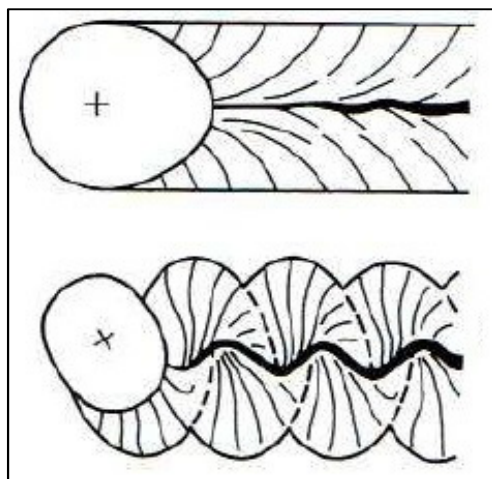
Tablica 4.4 Mehanička svojstva dodatnog materijala ER4043 [18]

Drugi način za minimiziranje mogućnosti nastanka pukotina je MIG zavarivanje s oscilirajućem električnim lukom. Na slici 4.14 su prikazani učinci oscilacije na strukturu zrna te osjetljivost na pukotine prilikom skrućivanja. Oscilacije sa nižom frekvencijom uzrokuju valjkasta zrna što dovodi do smanjenja pukotina [14].



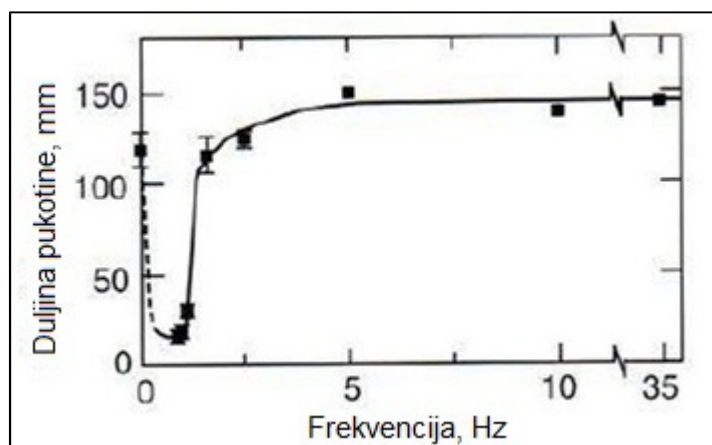
Slika 4.14 Učinci oscilacije na strukturu zrna [14]

Slika 4.15 prikazuje kako valjkasta zrna koja mijenjaju svoju orijentaciju, prisiljavaju i pukotinu na promjenu smjera, što otežava njezino širenje.



Slika 4.15 Utjecaj oscilacije na tople pukotine [14]

Na slici 4.16 je prikazan utjecaj frekvencije na pojavu pukotina kod legure AW 6016. Možemo vidjeti kako je kod nižih frekvencija, gdje je orijentacija zrna najizraženija, osjetljivost na pojavu pukotina minimalna. Treba napomenuti da ta frekvencija može varirati sa brzinom zavarivanja [14].



Slika 4.16 Utjecaj frekvencije na pojavu toplih pukotina [14]

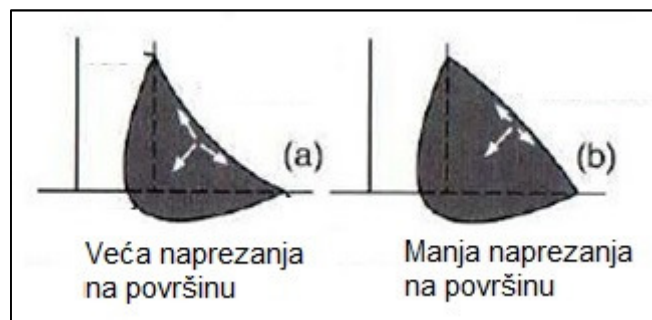
Pukotine se također mogu reducirati sa smanjenjem unosa topline. Manji unos topline dovodi do smanjenja toplinskih naprezanja pa se time smanjuje i mogućnost pojave toplih pukotina. Također korisno je koristiti izvore topline visokog intenziteta, kao npr. lasersko zavarivanje, koji smanjuju toplinska naprezanja u odnosu na konvencionalne postupke zavarivanja. Unos topline računa se prema jednadžbi [14]:

$$E = \frac{U \cdot I \cdot 60}{v_z \cdot 1000} \cdot k \left[\frac{\text{kJ}}{\text{cm}} \right], \quad (2)$$

gdje je:

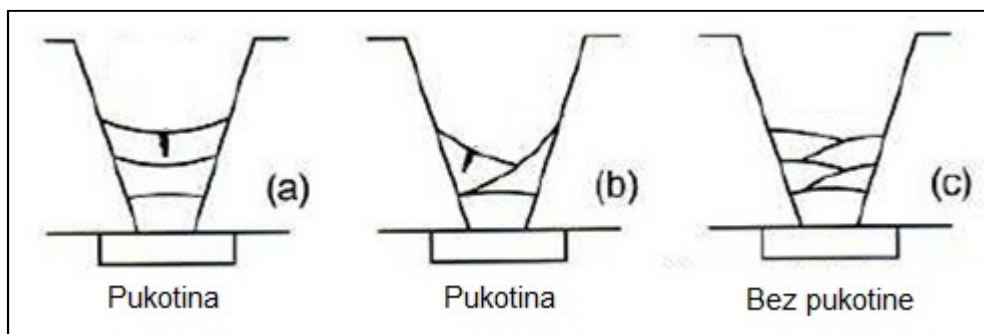
- E – unos topline [kJ/cm],
- U – napon zavarivanja [V],
- I – struja zavarivanja [A],
- v_z – brzina zavarivanja [cm/min],
- k – koeficijent iskoristivosti električnog luka (0,8)

Oblik zavara također može utjecati na osjetljivost pojave pukotina. Prilikom ohlađivanja konkavnih zavara dolazi do njegovog skupljanja, što uzrokuje naprezanja na vanjske površine, slika 4.17. Kroz konveksni oblik zavara, ta naprezanja se mogu umanjiti i time spriječiti nastanak pukotina. Valja naglasiti da pretjerana zakrivljenost dovodi do koncentracije stresa, što naposljetku dovodi do pojave pukotina [14].



Slika 4.17 Utjecaj oblika zavara pojavu toplih pukotina [14]

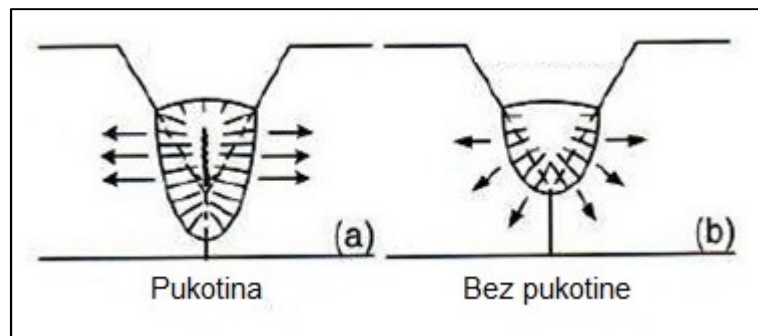
Kod višeslojnog zavarivanja moramo obratiti pažnju da pojedini slojevi nisu previše konkavni, visoki i široki jer u protivnom prilikom skrućivanja dolazi do pojave pukotina, slika 4.18.



Slika 4.18 Pravilan oblik zavara kod višeslojnog zavarivanja [14]

Omjer širine i dubine zavara također može imati utjecaj na pojavu pukotina zbog smjera skrućivanja. Kao što je prikazano na slici 4.19, duboki, uski zavari sa malim omjerom širine i

dubine su skloniji pojavi toplih pukotina na sredini zavora. Uzročnici tih pukotina su valjkasta zrna koja s ruba zavora rastu prema sredini zavora [14].



Slika 4.19 Utjecaj omjera širine i dubine na pojavu toplih pukotina [14]

5. ZAKLJUČAK

Aluminij i njegove legure se zbog svojih mehaničkih i fizikalni svojstva upotrebljavaju u velikom dijelu različitih grana industrije. Neka od tih svojstva su antikorozivnost, manja gustoća u odnosu na veliki broj drugih metala, te toplinska i električna vodljivost. Kod zavarivanja aluminijskih legura postoji velika opasnost od neispravnosti zavarenog spoja. Ako prilikom zavarivanja definiramo neodgovarajuće parametre može doći do pojave toplih pukotina, poroznosti, te smanjenju čvrstoće u zoni utjecaja topline.

Cilj ovog rada je opisati tople pukotine aluminijske legure AW 6016 (AlMg_{0,4}Si_{1,2}). Tople pukotine su metalurški fenomen koji uzrokuje pucanje zavara, a nastaju tijekom kristalizacije i hlađenja zavarenog spoja na visokim temperaturama. Postoje kristalizacijske i likvacijske tople pukotine. Kristalizacijske su najčešći oblik pukotina kod aluminijskih legura i nastaju u zoni taljenja prilikom skrućivanja metala.

Glavni utjecajni faktori koji značajno doprinose stvaranju toplih pukotina su: osnovni materijal, stvorena naprezanja unesenom toplinom i prisutne nečistoće na površini materijala. Materijal u suradnji s procesom zavarivanja, osigurava procese skrućivanja i formiranja dvofaznog područja, što je osnova za stvaranje toplih pukotina. Opseg i prostornu rasprostranjenost područja segregacije u velikoj mjeri određuje materijal i čine ga osjetljivim na stvaranje toplih pukotina. Kod skrućivanja legure AW 6016 dolazi do obogaćivanja silicija, željeza i magnezija između dendrita i zrna.

Skrućivanje se odvija u obliku ćelijskih dendrita. Tijekom skrućivanja česta je pojava oslobađanje zrna iz spoja te pojava dendritskih struktura na površini zavara u područjima gdje nije formiran oksidni sloj. Prilikom zavarivanja može doći do slučaja da međufaza ostaje postojna tijekom odvajanja stijenki pukotina. Tekući film između zrna nije u potpunosti otkinuti, već je stvorio tekuće prijelaze između čvrstih površina. Povećavanjem opterećenja dolazi do njihovog pucanja. Na stvaranje toplih pukotina bitnu ulogu ima i položaj zavara. Ako je zavar smješten blizu ruba materijala, onda dolazi do deformabilnosti ruba što rezultira stvaranjem pukotina. Postoje različiti postupci sa kojima možemo smanjiti kritičnu udaljenost od ruba, ali oni mogu samo djelomično nadoknaditi deformacije koje dovode do pukotina.

Nastanak toplih pukotina na leguri AW 6016 možemo spriječiti detaljnim čišćenjem površine materijala, pravilnim odabirom dodatnog materijala za zavarivanje, pravljenjem blago konveksnih zavara, korištenjem postupaka zavarivanja koji unose manje topline te korištenjem visokih brzina zavarivanja čime se smanjuje zona utjecaja topline i naprezanja kod skrućivanja.

U Varaždinu, 07.10.2020.

LITERATURA

- [1] <https://www.simet.unizg.hr/hr/nastava/predavanja/diplomski-sveucilisni-studij-metalurgija/2-godina-diplomskog-studija/metalurgija-aluminija>
- [2] <http://proleksis.lzmk.hr/12905/>
- [3] <https://www.comhan.com/de/blog/news/die-herstellung-von-aluminium>
- [4] <https://repositorij.simet.unizg.hr/islandora/object/simet%3A119/datastream/PDF/view>
- [5] https://www.sfsb.hr/kth/zavar/tii/al_lg.pdf
- [6] <https://www.tuerklingel-shop.de/blog/aluminium-eigenschaften-und-verwendung/>
- [7] T. Filetin, F. Kovačiček, J. Indof: Svojstva i primjena materijala, Sveučilišni udžbenik, Fakultet strojarstva i brodogradnje, Zagreb, 2002.
- [8] <http://hr.lifestyle-casted.com/metal-casting/aluminum-casting/aluminum-casting-alloy.html>
- [9] Mathers, G.: The Welding of Aluminium and Its Alloys, Woodhead Publishing Ltd., Cambridge, England, 2002.
- [10] <http://www.dtzi.hr/upload/pdf/5.%20SEMINAR/1.%20RAD.pdf>
- [11] D. Ćorić, T. Filetin: Materijali u zrakoplovstvu, Fakultet strojarstva i brodogradnje, Ivana Lučića 5, Zagreb, 2012.
- [12] Roger Lumley: Fundamentals of Aluminium Metallurgy, SAD, 2010.
- [13] Moodle, Tehnologija III
- [14] Thomas Boellinghaus, Horst Herold: Hot cracking phenomena in welds, SAD, 2005.
- [15] <http://www.dtzi.hr/upload/pdf/5.%20SEMINAR/5.%20RAD.pdf>
- [16] Rolf Michael Hilbinger: Heißrissbildung beim Schweißen von Aluminium, Universität Bayreuth, 2000.
- [17] John C. Lippold, Welding Metallurgy and Weldability, Wiley, 2015.
- [18] <http://www.ezg.hr/download/prod/069%20EZ%20-%20MIG%20AlSi5.pdf>
- [19] Peter Stritt: Prozessstrategien zur Vermeidung von Heißrissen beim Remote-Laserstrahlschweißen von AlMgSi 6016, Universität Stuttgart, 2016.
- [20] N. R. Mandal: Aluminium Welding, 2001
- [21] Gojić, M.: Tehnike spajanja i razdvajanja materijala. Metalurški fakultet, Sisak, 2008.
- [22] Kralj, S., Andrić, Š.: Zavarivanje i zavarljivost aluminija i legura, Savjetovanje, Zavarene aluminijske konstrukcije, Šibenik, 1990

POPIS SLIKA

Slika 2.1 Boksit [2]	2
Slika 2.2 Glinica [1].....	2
Slika 2.3 Bayerov i Hall Heroultov proces [4]	3
Slika 2.4 Aluminijska folija [1]	4
Slika 2.5 Aluminijski profili dobiveni valjanjem [9]	9
Slika 2.6 Dijagram stanja za precipitacijsko očvrnuće [11].....	10
Slika 2.7 Primjer aluminijske lijevane legure [8]	11
Slika 2.8 TIG zavarivanje [13]	12
Slika 2.9 MIG zavarivanje [13]	13
Slika 2.10 Prikaz sučelnog spoja koji osigurava izlazak oksida [9].....	14
Slika 2.11 Predgrijavanje [13]	15
Slika 2.12 Topivost vodika u čistom aluminiju [12]	16
Slika 2.13 Poroznost u zavaru [9].....	17
Slika 2.14 Vrijednosti čvrstoće u zoni utjecaja topline za leguru AlZn4,5Mg [12].....	17
Slika 3.1 Topla pukotina [16]	21
Slika 3.2 Prikaz nastajanja kristalizacijske pukotine [13]	22
Slika 3.3 Utjecaj Si i Mg u legurama na pojavu toplih pukotina [17]	23
Slika 3.4 Utjecaj dodatnog materijala i temperature predgrijavanja na nastanak pukotina [17]...24	
Slika 3.5 Proces nastajanja likvacijskih pukotina [17]	25
Slika 3.6 Vareststraint metoda [17].....	26
Slika 3.7 Transvareststraint metoda [17].....	27
Slika 3.8 Flat tensile metoda [17]	28
Slika 3.9 Tip A [17].....	29
Slika 3.10 Tip B [17]	29
Slika 3.11 Tip C [17]	29
Slika 4.1 Poprečni presjek ruba zavara [16]	31
Slika 4.2 Presjeci zavara [16]	31
Slika 4.3 SEM slika sredine šava [16].....	32
Slika 4.4 SEM slika ruba šava [16]	33
Slika 4.5 SEM slika tople pukotine na leguri AW 6016 [16].....	34
Slika 4.6 Površina tople pukotine [17]	34
Slika 4.7 Međufaza kod stvaranja pukotina [16]	35
Slika 4.8 Stvaranje prijelaza [16]	36

Slika 4.9 Nastanak tople pukotine uz prisustvo tekuće faze visoke viskoznosti [16]	36
Slika 4.10 Primjer raspodjele temperature s većim i manjim razmakom od ruba [19]	37
Slika 4.11 Primjer raspodjele naprezanja [19].....	39
Slika 4.12 Primjer raspodjele naprezanja kod zavara sa pukotinom [19]	40
Slika 4.13 Primjer raspodjele naprezanja kod zavara bez pukotine [19].....	40
Slika 4.14 Učinci oscilacije na strukturu zrna [14]	41
Slika 4.15 Utjecaj oscilacije na tople pukotine [14].....	42
Slika 4.16 Utjecaj frekvencije na pojavu toplih pukotina [14].....	42
Slika 4.17 Utjecaj oblika zavara pojavu toplih pukotina [14]	43
Slika 4.18 Praviilan oblik zavara kod višeslojnog zavarivanja [14].....	43
Slika 4.19 Utjecaj omjera širine i dubine na pojavu toplih pukotina [14].....	44

POPIS TABLICA

Tablica 2.1 Svojstva aluminiya [1] [5]	4
Tablica 2.2 Podjela legura prema načinu očvrnuća [11].....	8
Tablica 2.3 Orijentacijske vrijednosti temperatura i vremena predgrijavanja [9]	15
Tablica 2.4 Kvaliteta zavara [14]	18
Tablica 2.5 Kvaliteta zavara [14]	19
Tablica 4.1 Kemijski sastav legure AlMg _{0,4} Si _{1,2} [16]	30
Tablica 4.2 Mehanička svojstva legure AlMg _{0,4} Si _{1,2} [16].....	30
Tablica 4.3 Kemijski sastav dodatnog materijala ER4043 [18]	41
Tablica 4.4 Mehanička svojstva dodatnog materijala ER4043 [18].....	41

IZJAVA O AUTORSTVU
I
SUGLASNOST ZA JAVNU OBJAVU

Završni/diplomski rad isključivo je autorsko djelo studenta koji je isti izradio te student odgovara za istinitost, izvornost i ispravnost teksta rada. U radu se ne smiju koristiti dijelovi tuđih radova (knjiga, članaka, doktorskih disertacija, magistarskih radova, izvora s interneta, i drugih izvora) bez navođenja izvora i autora navedenih radova. Svi dijelovi tuđih radova moraju biti pravilno navedeni i citirani. Dijelovi tuđih radova koji nisu pravilno citirani, smatraju se plagijatom, odnosno nezakonitim prisvajanjem tuđeg znanstvenog ili stručnoga rada. Sukladno navedenom studenti su dužni potpisati izjavu o autorstvu rada.

Ja, DENIS VAUPOTIĆ (ime i prezime) pod punom moralnom, materijalnom i kaznenom odgovornošću, izjavljujem da sam isključivi autor/ica završnog/diplomskog (obrisati nepotrebno) rada pod naslovom TOPLE PUKOTINE KOD ZAVARIVANJA ALUMINIJSKE LEGURE AW 6046 (upisati naslov) te da u navedenom radu nisu na nedozvoljeni način (bez pravilnog citiranja) korišteni dijelovi tuđih radova.

Student/ica:
(upisati ime i prezime)

Vaupotić

(vlastoručni potpis)

Sukladno Zakonu o znanstvenoj djelatnosti i visokom obrazovanju završne/diplomske radove sveučilišta su dužna trajno objaviti na javnoj internetskoj bazi sveučilišne knjižnice u sastavu sveučilišta te kopirati u javnu internetsku bazu završnih/diplomskih radova Nacionalne i sveučilišne knjižnice. Završni radovi istovrsnih umjetničkih studija koji se realiziraju kroz umjetnička ostvarenja objavljuju se na odgovarajući način.

Ja, DENIS VAUPOTIĆ (ime i prezime) neopozivo izjavljujem da sam suglasan/na s javnom objavom završnog/diplomskog (obrisati nepotrebno) rada pod naslovom TOPLE PUKOTINE KOD ZAVARIVANJA ALUMINIJSKE LEGURE AW 6046 (upisati naslov) čiji sam autor/ica.

Student/ica:
(upisati ime i prezime)

Vaupotić

(vlastoručni potpis)