

Konstruktivska razrada i optimiranje konstrukcije konzolnog kreveta

Vrančić, Karlo

Master's thesis / Diplomski rad

2020

Degree Grantor / Ustanova koja je dodijelila akademski / stručni stupanj: **University North / Sveučilište Sjever**

Permanent link / Trajna poveznica: <https://um.nsk.hr/um:nbn:hr:122:809370>

Rights / Prava: [In copyright](#) / [Zaštićeno autorskim pravom.](#)

Download date / Datum preuzimanja: **2024-09-18**



Repository / Repozitorij:

[University North Digital Repository](#)



**SVEUČILIŠTE SJEVER
SVEUČILIŠNI CENTAR VARAŽDIN**



DIPLOMSKI RAD br.

**KONSTRUKCIJSKA RAZRADA I OPTIMIRANJE
KONSTRUKCIJE KONZOLNOG KREVETA**

Karlo Vrančić

Varaždin, srpanj, 2020. godine

SVEUČILIŠTE SJEVER
SVEUČILIŠNI CENTAR VARAŽDIN
Diplomski sveučilišni studij Strojtarstvo



DIPLOMSKI RAD br.

KONSTRUKCIJSKA RAZRADA I OPTIMIRANJE
KONSTRUKCIJE KONZOLNOG KREVETA

Student
Karlo Vrančić, 0945/336D

Mentor
izv.prof.dr.sc. Mirko Karakašić

Varaždin, srpanj, 2020. godine

ZAHVALA

Zahvaljujem se mentoru dr.sc. Karakašić Mirku na iskazanom povjerenju, predanoj pomoći, vodstvu, korisnim sugestijama te smjernicama tijekom izrade ovog rada. Vaš pristupačan, jednostavan i nadasve mentorski pristup tokom cijelog studija ostati će u lijepom sjećanju.

Zahvaljujem se također svim profesorima i asistentima odjela sveučilišnog studija strojarstva na suradnji i stečenom znanju. Vjerujem kako ću usvojeno znanje osim u poslovnim prilikama upotrijebiti i na dobrobit cijelog društva.

Na kraju bih se zahvalio svojoj obitelji na moralnoj podršci tijekom studija, vjerovanje u mene i moj uspjeh. Hvala vam na bezgraničnoj ljubavi i strpljenju.

(prijava diplomskog rada-scan)



IZJAVA O AUTORSTVU
I
SUGLASNOST ZA JAVNU OBJAVU

Završni/diplomski rad isključivo je autorsko djelo studenta koji je isti izradio te student odgovara za istinitost, izvornost i ispravnost teksta rada. U radu se ne smiju koristiti dijelovi tuđih radova (knjiga, članaka, doktorskih disertacija, magistarskih radova, izvora s interneta, i drugih izvora) bez navođenja izvora i autora navedenih radova. Svi dijelovi tuđih radova moraju biti pravilno navedeni i citirani. Dijelovi tuđih radova koji nisu pravilno citirani, smatraju se plagijatom, odnosno nezakonitim prisvajanjem tuđeg znanstvenog ili stručnoga rada. Sukladno navedenom studenti su dužni potpisati izjavu o autorstvu rada.

Ja, KARLO VRANČIĆ (ime i prezime) pod punom moralnom, materijalnom i kaznenom odgovornošću, izjavljujem da sam isključivi autor/ica završnog/diplomskog (obrisati nepotrebno) rada pod naslovom KONSTRUKCIJSKA RAZRADA I OPTIMIRANJE KONSOLIDIRANJE (upisati naslov) te da u navedenom radu nisu na nedozvoljeni način (bez pravilnog citiranja) korišteni dijelovi tuđih radova.

Student/ica:
(upisati ime i prezime)

KARLO VRANČIĆ
(vlastoručni potpis)

Sukladno Zakonu o znanstvenoj djelatnosti i visokom obrazovanju završne/diplomske radove sveučilišta su dužna trajno objaviti na javnoj internetskoj bazi sveučilišne knjižnice u sastavu sveučilišta te kopirati u javnu internetsku bazu završnih/diplomskih radova Nacionalne i sveučilišne knjižnice. Završni radovi istovrsnih umjetničkih studija koji se realiziraju kroz umjetnička ostvarenja objavljuju se na odgovarajući način.

Ja, KARLO VRANČIĆ (ime i prezime) neopozivo izjavljujem da sam suglasan/pa s javnom objavom završnog/diplomskog (obrisati nepotrebno) rada pod naslovom KONSTRUKCIJSKA RAZRADA I OPTIMIRANJE KONSOLIDIRANJE (upisati naslov) čiji sam autor/ica.

Student/ica:
(upisati ime i prezime)

KARLO VRANČIĆ
(vlastoručni potpis)

SADRŽAJ

POPIS SLIKA	2
POPIS OZNAKA I KRATICA	5
SAŽETAK.....	6
SUMMARY	7
1. OPĆI UVOD U KONSTRUKCIJSKI PROCES	8
1.1. Otkrivanje potrebe za proizvodom	8
1.2. Planiranje projekta.....	10
1.3. Definiranje proizvoda.....	13
1.4. Konceptualni dizajn.....	16
1.5. Razvoj proizvoda.....	19
1.6. Podrška proizvodu	23
2. TEORIJSKE OSNOVE PROCESA OPTIMIRANJA KONSTRUKCIJE METODOM KONAČNIH ELEMENATA.....	24
2.1. Pojam optimiranja.....	24
2.2. Topološko optimiranje.....	25
2.3. Metoda konačnih elemenata kao formulacija topološkog optimiranja.....	28
3. IZRADA RAČUNALNOG PROSTORNOG CAD MODELA KONSTRUKCIJE.....	34
3.1. Konstruiranje nosive konstrukcije	35
3.2. Konstruiranje konzolne potpore	37
3.3. Konstruiranje sklopa.....	38
4. OPTIMIRANJE KONSTRUKCIJE PRIMJENOM METODE KONAČNIH ELEMENATA	42
4.1. Provjera deformacije, naprezanja i mase početnog oblika nosive konstrukcije	42
4.2. Optimiranje nosive konstrukcije.....	48
5. DISKUSIJA RJEŠENJA	50
6. PRAKTIČNA IZRADA PROTOTIPA KONSTRUKCIJE KAO RJEŠENJA PROCESA OPTIMIRANJA	56
7. ZAKLJUČAK	66
8. LITERATURA.....	67
9. PRILOZI – TEHNIČKA DOKUMENTACIJA.....	68

POPIS SLIKA

Slika 1. – konstrukcijski proces [1]	8
Slika 2. – proces otkrivanja potrebe za proizvodom [1]	9
Slika 3. – tehnološko sazrijevanje proizvoda, „S“ krivulja [1]	10
Slika 4. – točka odluke na „S“ krivulji [1]	10
Slika 5. – Faza planiranja projekta [1]	11
Slika 6. SWOT dijagram [2]	12
Slika 7. Proces donošenja odluka [1]	13
Slika 8. – Faza definiranja proizvoda [1]	14
Slika 9. Razumijevanje potrebe kupca [1]	15
Slika 10. Faza koncipiranja [1]	17
Slika 11. Primjer morfološke tablice [1]	18
Slika 12. Faze razvoja proizvoda [1].....	20
Slika 13. Bazični elementi razvoja proizvoda [1]	21
Slika 14. Proces podrške proizvodu [1]	23
Slika 15. Optimizacija oblika [6]	27
Slika 16. Primjer strukturne toploške optimizacije [7]	27
Slika 17. Princip MKE metode [8].....	28
Slika 18. Jednodimenzionalni konačni elementi [8]	28
Slika 19. Dvodimenzionalni konačni elementi [8].....	29
Slika 20. Trodimenzionalni konačni elementi [8].....	29
Slika 21. Specijalni konačni elementi [8].....	29
Slika 22. Pojednostavljeni proces analize konstrukcije pomoću MKE [9]	30
Slika 23. Definiranje geometrije kao prvi korak u MKE metodi [10]	31
Slika 24. Izrađivanje mreže kao treći korak u MKE metodi [10]	32
Slika 25. Post-processing kao peti korak u MKE metodi [10].....	32
Slika 26. Skica ideje kreveta bez vertikalnih oslonaca (nogu).....	34
Slika 27. Skica ideje konzolnog kreveta	35
Slika 28. Sklop nosive konstrukcije	36
Slika 29. Dimenzije nosive konstrukcije.....	36
Slika 30. Sklop konzolne potpore	37
Slika 31. Dimenzije konzolne potpore	38
Slika 32. Detalj dodatne ukrute	38
Slika 33. Montirana nosiva konstrukcija.....	39
Slika 34. Detalj vijčanog spoja između dva dijela nosive konstrukcije	39

Slika 35. Detalj elemenata za spajanje bočnih stranica.....	39
Slika 36. Nosiva konstrukcija montirana zajedno s konzolnom potporom.....	40
Slika 37. Detalj vijčanog spoja između nosive konstrukcije i konzolne potpore.....	40
Slika 38. Prikaz konačnog prostornog modela konzolnog kreveta sa svim elementima	41
Slika 39. Pogled s boka na model konzolnog kreveta.....	41
Slika 40. Uvoz 3D modela nosive konstrukcije u Ansys	42
Slika 41. Odabir svojstava materijala.....	42
Slika 42. Odabir veličine elemenata mreže	43
Slika 43. Prikaz iznosa veličine elemenata mreže, te ukupnog broja elemenata i čvorova	43
Slika 44. Prikaz elemenata mreže na čvorištu nosive konstrukcije.....	43
Slika 45. Prikaz mreže nosive konstrukcije	44
Slika 46. Odabir pritiska kao vrste opterećenja.....	44
Slika 47. Prikaz djelovanja pritiska na noseću konstrukciju	45
Slika 48. Odabir fiksnog oslonca	45
Slika 49. Prikaz površine kao fiksnog oslonca.....	45
Slika 50. Traženje rezultata kao ekvivalentnog naprezanja (von Misses)	46
Slika 51. Traženje rezultata kao ukupne deformacije	46
Slika 52. Ekvivalentno naprezanje nosive konstrukcije.....	47
Slika 53. Ukupna deformacija nosive konstrukcije (1)	47
Slika 54. Ukupni pomak nosive konstrukcije (2).....	47
Slika 55. Odabir metode optimizacije	48
Slika 56. Odabir ulaznih parametara	48
Slika 57. Prikaz ulaznih i izlaznih parametara optimizacije	49
Slika 58. Definiranje funkcije cilja i ograničenja optimizacije.....	49
Slika 59. Definiranje intervala ulaznih parametara	49
Slika 60. Prikaz modela s parametrima pri optimiranju.....	50
Slika 61. Prikaz procesa optimizacije – promjena vrijednosti debljine stijenke cijevnog profila ..	51
Slika 62. Prikaz procesa optimizacije – promjena vrijednosti širine cijevnog profila.....	51
Slika 63. Prikaz procesa optimizacije – promjena vrijednosti visine cijevnog profila	51
Slika 64. Prikaz procesa optimizacije – promjena vrijednosti funkcije cilja – smanjenje mase.....	52
Slika 65. Prikaz procesa optimizacije – promjena vrijednosti ograničenja – max. ekv.naprezanje	52
Slika 66. 2D Prikaz rješenja rješenja optimizacije	53
(ovisnost mase i maks. ekvivalentnog naprezanja)	53
Slika 67. 3D Prikaz rješenja rješenja optimizacije.....	53
(ovisnost mase, maks. ekvivalentnog naprezanja, ukupnog pomaka).....	53
Slika 68. Prikaz osjetljivosti funkcije cilja na promjenu ulaznih parametara	54

Slika 69. Prikaz tri najbolja rješenja proizašla iz procesa optimizacije	55
Slika 70. Spajanje pozicija nosive konstrukcije	56
Slika 71. Zavarivanje pozicija konzolne potpore	56
Slika 72. Zavarivanje nosive konstrukcije	57
Slika 73. Zavarivanje nosive konstrukcije kreveta.....	57
Slika 74. Brušenje zavara	58
Slika 76. Brušenje zavara na čeonim spojevima	58
Slika 75. Brušenje i obrada zavara	58
Slika 77. Probna montaža nosive konstrukcije i konzolne potpore.....	59
Slika 78. Bušenje provrta za navojne palice	59
Slika 79. Fiksiranje konzolne potpore u zid	59
Slika 80. Nosiva konstrukcija spremna za montažu na konzolnu potporu.....	60
Slika 81. Završetak montaže nosive konstrukcije i konzolne potpore (1)	60
Slika 82. Završetak montaže nosive konstrukcije i konzolne potpore (2)	61
Slika 83. Provjera ravnosti površine nosive konstrukcije	61
Slika 84. Antikorozivna zaštita nosive konstrukcije	62
Slika 85. Montaža podnica kreveta	62
Slika 86. Konačan izgled konzolnog kreveta (1)	63
Slika 87. Konačan izgled konzolnog kreveta (2)	63
Slika 88. Konačan izgled konzolnog kreveta (3)	64
Slika 89. Konačan izgled konzolnog kreveta (4)	64
Slika 90. Konačan izgled konzolnog kreveta (5)	65
Slika 91. Konačan izgled konzolnog kreveta (6)	65

POPIS OZNAKA I KRATICA

MKE – metoda konačnih elemenata

CAD – računalom podržano konstruiranje (eng. Computer Aided Design)

SWOT – metoda u strategiji poslovanja

QFD – metoda za generiranje tehničkih specifikacija (eng. Quality Function Deployment)

F – sila [N]

\mathbf{K} – globalna matrica krutosti

U – pomak [mm]

ISO – međunarodna organizacija za standardizaciju (eng. International Organization for Standardization)

ρ – gustoća materijala [kg/m³]

E - modul elastičnosti [MPa]

G – modul smicanja [MPa]

ν – Poissonov faktor

σ_{dop} – dopuštena granica naprezanja [MPa]

SAŽETAK

Tijekom rekonstrukcije kuće te uređenja unutarnjeg prostora spavaće sobe pojavila se ideja kreveta bez vertikalnih oslonaca (nogu). Obzirom da svaki krevet u svojoj standardnoj izvedbi posjeduje nekakav tip podnog oslonca u obliku potpornih noga ili površina, postavilo se pitanje da li je isto uopće izvedivo? U obzir je trebalo svakako uzeti opterećenja i naprezanja koja se pojavljuju tijekom korištenja kreveta, kako bi sigurnost i udobnost korisnika bila zajamčena.

Upravo ta tematika obrađena je u ovom radu, na način da su u prvom dijelu rada opisane aktivnosti konstrukcijskog procesa koje čine svaki razvoj proizvoda, a svaka od tih aktivnosti detaljno je razrađena prema koracima koje je potrebno izvesti unutar svake aktivnosti.

Obzirom da je u svaki razvoj proizvoda uključen proces optimiranja koji je i ključan dio ovog rada, opisane su i teoretske osnove optimiranja. Kao formulacija optimiranja odabrana je metoda konačnih elemenata, pa su tako u prvom dijelu rada opisane i osnove rješavanja problema pomoću MKE metode sa detaljno opisanim koracima, te su navedene prednosti i nedostaci iste metode.

Drugi dio rada bavi se sa izradom računalno prostornog CAD modela konzolnog kreveta, kao odabranog rješenja kreveta bez vertikalnih oslonaca. Model je izrađen u programu SolidWorks, te su opisane glavne značajke modela, upotrebljenih poluproizvoda te izabranog materijala.

U glavnom dijelu rada provedena je analiza naprezanja te pomaka uslijed opterećenja nosive konstrukcije kao ključnog dijela konzolnog kreveta. Analiza je provedena u programu ANSYS Workbench. Na temelju statičke analize, odrađeno je optimiranje nosive konstrukcije putem ANSYS DesignXplorera, a rezultati optimiranja bili su polazni podaci praktične izrade konzolnog kreveta.

U završnom dijelu rada opisana je praktična izrada konzolnog kreveta, kao rješenja procesa optimizacije.

Ključne riječi: konstrukcijski proces, razvoj proizvoda, proces optimiranja, metoda konačnih elemenata, CAD model, SolidWorks, ANSYS, statička analiza.

SUMMARY

During the house renovation and the interior decoration in the bedroom, the idea of a bed without vertical supports (legs) came up. Considering that each bed on market in its own standard version has some type of floor support in the form of supporting legs or surfaces, the question was is that even possible? The loads and stresses that occur while using the bed should be taken into account in order to guarantee the safety and user comfort.

Right that topic is covered in this thesis, so the first part of the thesis describes the activities in the mechanical design process that make up each product development, and each of these activities is elaborated in detail, according to the steps that must be performed within each activity.

Since every optimization process is an integral part of this work, the theoretical basis of optimization is described. The finite element method was chosen as the formulation of the optimization, so there is described the basics of problem solving using the FEM method with detailed steps, and the advantages and disadvantages of the same method.

The second part in this thesis deals with the development of a computer-based CAD model of a cantilever bed, as a selected solution of a bed without vertical supports. The model was created in SolidWorks and describes the main features of the model, the semi-finished products which was used and which material was selected.

The main part in this thesis analyzes the stresses and displacements due to the load on the load-bearing structure as a key part of the cantilever bed. The analysis was performed in ANSYS Workbench. Based on the static analysis, optimization of the load-bearing structure was done through ANSYS DesignXplorer, and the results of the optimization were the initial data for the production of the cantilever bed.

The final part in this thesis describes the production of a cantilever bed, as a solution from the optimization process.

Keywords: mechanical design process, product development, optimization process, finite element method, CAD model, SolidWorks, ANSYS, static analysis.

1. OPĆI UVOD U KONSTRUKCIJSKI PROCES

Razvoj proizvoda, tj. konstrukcijski proces je skup aktivnosti koje počinju s uočavanjem tržišnih prilika i završavaju u proizvodnji, prodaji te isporuci proizvoda. Bez obzira na to da li se proizvod razvija ili mijenja, postoji dakle generički skup faza koji se moraju izvršiti za sve projekte. Oni služe za preciziranje faza u životnom ciklusu proizvoda, te predstavljaju izazov za konstruktora. Za svaku fazu postoji niz aktivnosti koje treba ostvariti – slika 1[1].



Slika 1. – konstrukcijski proces [1]

1.1. Otkrivanje potrebe za proizvodom

Prije nego što započne konstruiranje novog proizvoda ili redizajn postojećeg proizvoda, potreba upravo za tim proizvodom mora biti utvrđena. Kao što je prikazano na slici 2 postoje tri osnovna izvora za konstruiranje novih projekata: tehnologija, tržište i promjene proizvoda. Bez obzira na izvor, uobičajena je aktivnost u većini tvrtki da vodi popis potencijalnih projekata. Budući da tvrtke imaju ograničen broj ljudi i novca, druga aktivnost je odabir na kojem projektu će se raditi.

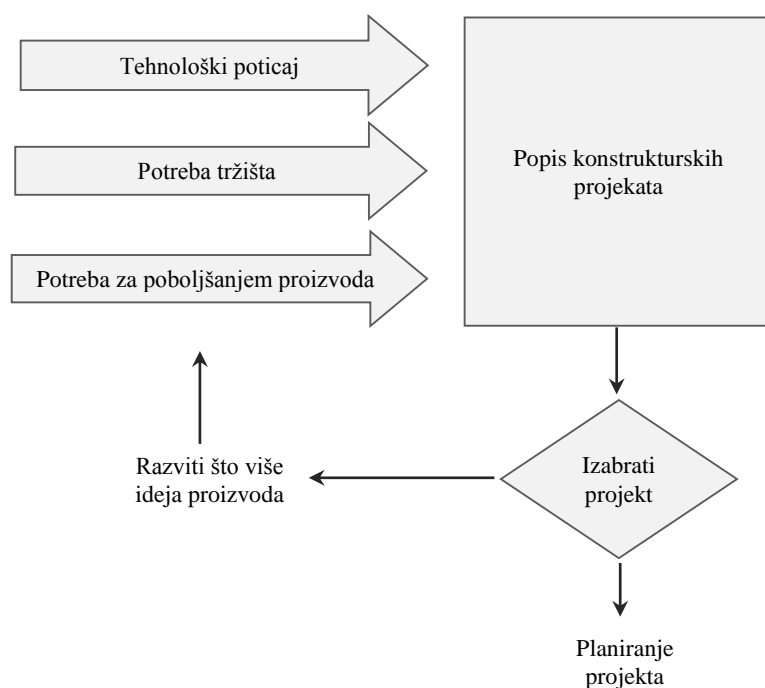
Cilj otkrivanja proizvoda, kao prva faza u konstrukcijskom procesu je razviti popis konstruktorskih projekata koji uključuju nove proizvode i promjene postojećih proizvoda, te odabrati na kojim će se projektima raditi. Izraz „otkriće“ možda zvuči čudno no svako konstruiranje započinje upravo otkrivanjem potrebe za proizvodom. Kao što je navedeno tri su glavna izvora za nove proizvode: potreba tržišta, tehnološki poticaj i potreba za promjenom proizvoda. Do potrebe tržišta dolazi kada postoji potražnja kupaca za novim proizvodima ili novim značajkama proizvoda. Oko 80% razvoja novih proizvoda posljedica su upravo potrebe tržišta. Bez kupaca koji traže proizvod, zasigurno se ne mogu namiriti troškovi razvoja i proizvodnje. Suprotno tome, tehnološki poticaj jest kada se razvije nova tehnologija prije nego što postoji potražnja kupaca.

Pobliže objašnjeno, kako bi se upravljalo za potrebom tržišta, odjeli za prodaju i marketing većine tvrtki imaju dugačak popis novih proizvoda ili poboljšanja na proizvodima koji bi željeli ostvariti. Kad vide da kupci kupuju konkurentski proizvod, pozele da njihovi proizvodi imaju jedinstvene značajke koje konkurencija nema, a moguće je čak i projicirati potražnju kupca u budućnosti. Ako prodaja i marketing imaju svoj put, postojao bi kontinuirani tijek poboljšanja postojećih proizvoda i novih proizvoda tako da svi potencijalni kupci mogu biti zadovoljeni. Zapravo, ovo je smjer u

kojem se razvoj proizvoda kretao zadnjih nekoliko godina – gotovo prilagođeni proizvodi s kratkim vremenom razvoja.

U isto vrijeme, inženjeri i znanstvenici imaju ideje za nove proizvode i poboljšanja postojećih proizvoda koja se temelje isključivo na tehnologiji. Dakle, umjesto da razvoj pokreće kupac, ove ideje pokreću nove tehnologije i sve ono što se uči tijekom razvoja. U stvari, većina tvrtki koje se bave proizvodnjom proizvoda troše od 2% do 10% svojeg prometa na istraživanje i razvoj.

Kad tvrtka želi razviti proizvod bez potražnje na tržištu, koristeći se novim tehnologijama, prisiljeni su na kapitalna ulaganja i vjerojatno nekoliko godina ulažući u znanstveni i inženjerski rad. Iako to može rezultirati idejama koje su inovativne, one su zapravo beskorisne ako se ne mogu prilagoditi tržišnim potrebama ili se ne može razviti novo tržište za potrebe istih ideja [1].

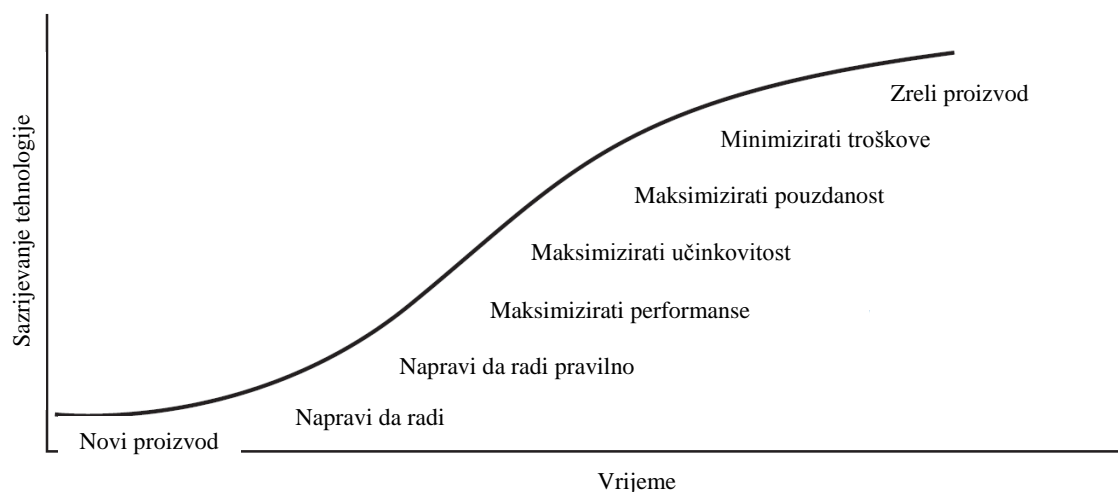


Slika 2. – proces otkrivanja potrebe za proizvodom [1]

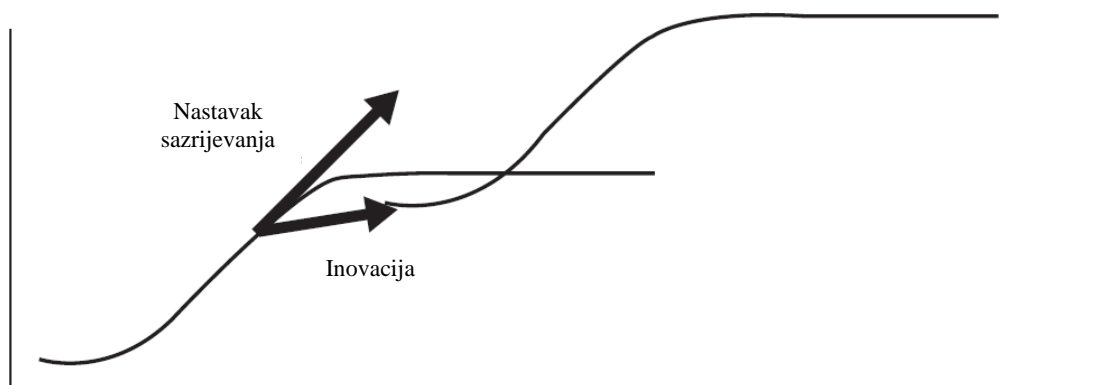
Kada istražujemo potrebu za novim proizvodom, svakako moramo ispitati tehnološku zrelost pomoću tzv. „S“ krivulje, prikazane na slici 3.

Krivulja pokazuje faze sazrijevanja tehnologije novog proizvoda, od njegovog početka pa sve do „zrelog“ proizvoda. Naime, proizvodi se često uvode na tržište, dok su neke tehnologije koje proizvod koristi još uvijek u fazi „bitno da funkcioniра“, a neki još i ranije. Promjene proizvoda i poboljšanja pojavljuju se s vremenom, upravo kako se i razvijaju tehnologije. Nakon određenog vremena kad tehnološki proizvod postaje „zrel“, a tržište zasićeno konkurencijom, tvrtke trebaju odlučiti da li će nastaviti razvijati proizvod koristeći postojeće tehnologije, ili će tražiti inovaciju i razvijati novu tehnologiju, i tako započeti „S“ krivulju ponovno - slika 4.

Ako tvrtke odluče ostati uz aktualne tehnologije i usavršavaju proizvod njima, one vrlo vjerojatno imaju već puno konkurencije i malo prostora za napredak. Ako se ipak odluče za inovacije, preuzima se rizik novog sazrijevanja proizvoda [1].



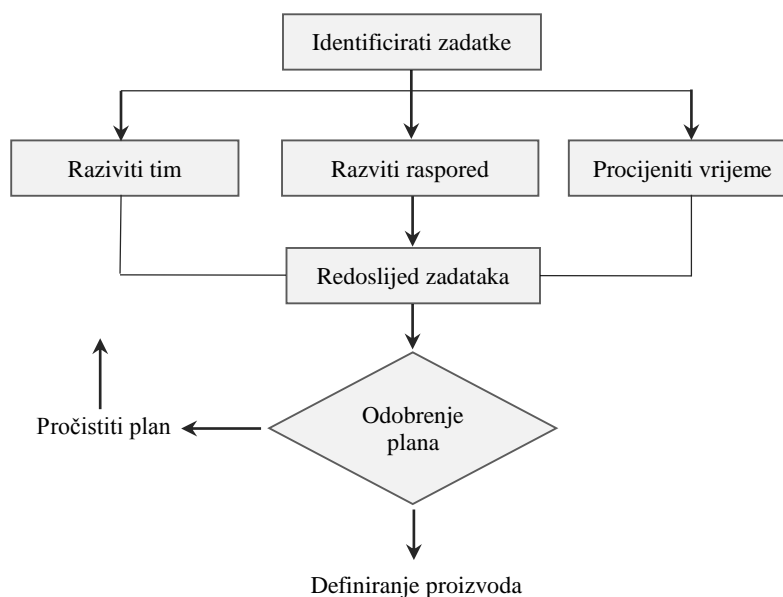
Slika 3. – tehnološko sazrijevanje proizvoda, „S“ krivulja [1]



Slika 4. – točka odluke na „S“ krivulji [1]

1.2. Planiranje projekta

Druga faza u konstrukcijskom procesu je planiranje na način da se resursi tvrtke, ljudi, i oprema pravilno raspodijele (slika 5). Budući da planiranje zahtijeva predanost ljudi i resursa iz svih dijelova tvrtke, formira se tzv. konstruktorski tim. Nekolicinu proizvoda ili čak podsustava proizvoda može konstruirati samo jedna osoba. Međutim, vrlo često na jednom proizvodu radi kompletan tim, pa mnogo planiranja znači istovremeno raditi na izradi rasporeda i procjeni troškova. Konačni cilj aktivnosti u ovoj fazi je stvaranje skupa zadataka koje je potrebno obaviti [1].



Slika 5. – Faza planiranja projekta [1]

Težak dio ove faze razvoja proizvoda je odlučiti se koje projekte je potrebno uzeti a koje ostaviti za kasnije. Svi mislimo da donosimo dobre odluke. Međutim, naknadnom procijenom često se utvrdi da su neke odluke pogrešne. Kasnije se takve odluke popravljaju ili u potpunosti ignoriraju. Neuspjele odluke rezultiraju izgubljenim vremenom, a mogu nositi i velike financijske troškove. Dakle svaki puta kada se krene u ponovno razmatranje odluke, bitno je shvatiti kako sav posao, alat, prototipi ili CAD modeli izrađeni u međuvremenu, zapravo imaju malu vrijednost u odnosu na trošak koji može nastati u slučaju pogrešne odluke [1].

U fazi definiranja proizvoda, obično postoji više ideja o proizvodima nego što imamo vremena, ljudi i novaca da bi ih sve obavili. Upravo zato, cilj je ovdje odabrati koje projekte poduzeti, a koje ostaviti za kasnije ili ih uopće ne pokušavati. Ovakav napor obično se naziva projektnim portfeljem, gdje portfelj predstavlja listu potencijalnih projekata, a cilj je odlučiti koje od njih odabrati. Da bi odabrali najbolje, moramo znati kako donositi odluke. O odluci mogu pomoći sljedeće metode:

SWOT analiza

Jedna od metoda koja nam pomaže u donošenju pravih odluka je SWOT analiza. Naziv je skraćenica od riječi: S-strength (snaga), W-weaknesses (slabosti), O-opportunities (prilike), T-threads (prijetnje). Ova metoda se obično koristi u strategiji poslovanja ali može biti primjenjena i na evaluaciju pojedinih projekata, i zapravo metoda je vrlo jednostavna. Osnova metode je stvoriti četverogram kao na slici 6, te u svaki od četiri kvadranta upisati upisati po nekoliko stavaka. Zatim se objektivno odmjerava snaga nasuprot slabostima, te prilike nasuprot prijetnjama. Ispunjavanjem takve SWOT analize olakšava se odluka preuzimanja projekta.



Slika 6. SWOT dijagram [2]

PRO-CON analiza

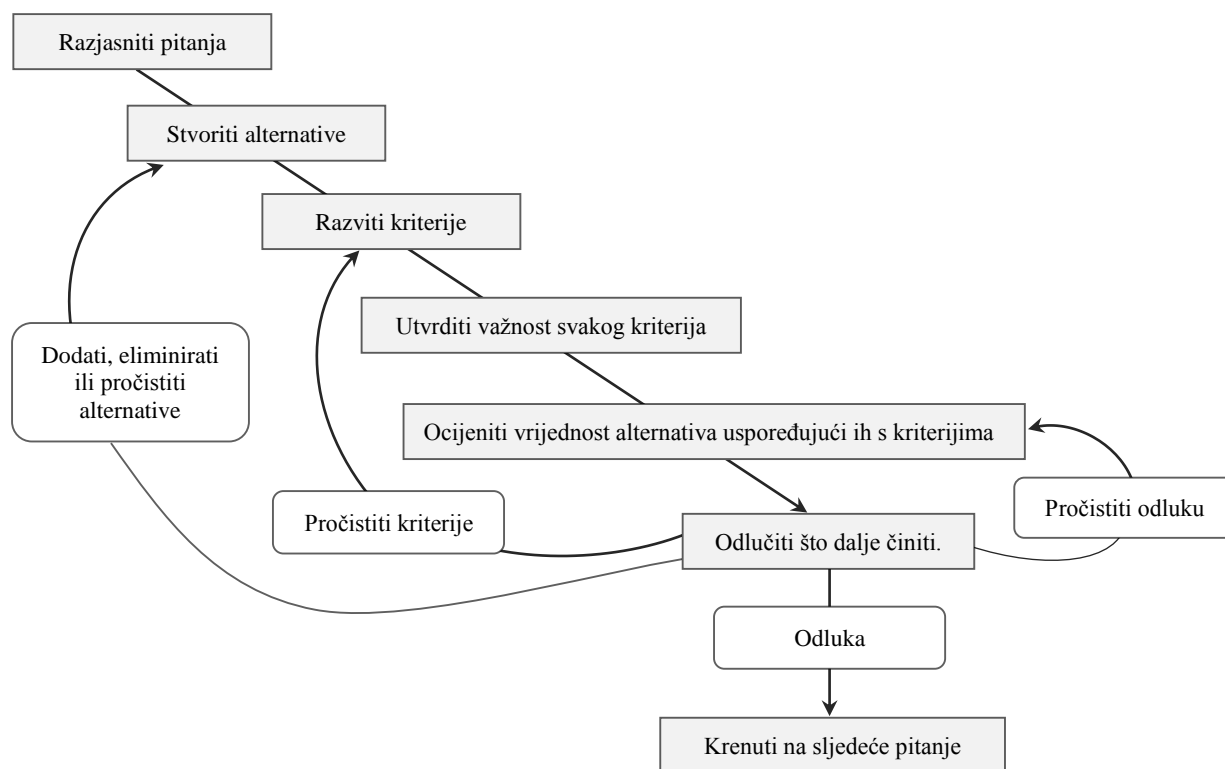
Kako bi napravili korak dalje od SWOT analize, može se razmisliti i o PRO-CON analizi. Analiza se sastoji od pet bazičnih koraka:

1. Naprave se dva stupca na list papira. Jedan označiti sa PRO(ZA), drugi sa CON(PROTIV)
2. Stupci se popunjavanju sa svim prednostima i nedostacima
3. Procijenjuje se važnost svake prednosti i svakog nedostatka
4. Ukloniti prednosti i nedostatke na sljedeći način:
 - a) Prekrižiti prednost i nedostatak iste važnosti
 - b) Kod preostalih prednosti i nedostaka, usporediti važnost – na primjer, važnost jedne prednosti, odgovara trima nedostacima
5. Kad jedan ili drugi stupac postane dominantan, tada isto predstavlja razlog za pravilnu odluku

Osnove donošenja odluka

Iako upravo spomenute metode predstavljaju način na koji se informacije mogu organizirati za dobro donošenje odluka, obje metode su ograničene na jednu alternativu. Zapravo, osnovna struktura svakog odlučivanja je ista, bilo da se radi o otkrićima problema, ili odabira koncepta, ili odabira detalja koji čine proizvod. U svakom slučaju, postoji šest osnovnih aktivnosti koje je potrebno provesti (slika 7):

1. **Razjasniti pitanja** za koja je potrebno zadovoljavajuće rješenje
2. **Stvoriti alternativu** – navesti potencijalna rješenja problema
3. **Razviti kriterije** za mjerenje zadovoljavajućeg rješenja za problem
4. **Utvrđiti važnost svakog kriterija** u odnosu na ostale
5. **Ocijeniti** vrijednost alternativa uspoređujući ih s kriterijima
6. Na temelju rezultata evaluacije **odlučiti što dalje činiti** [1].

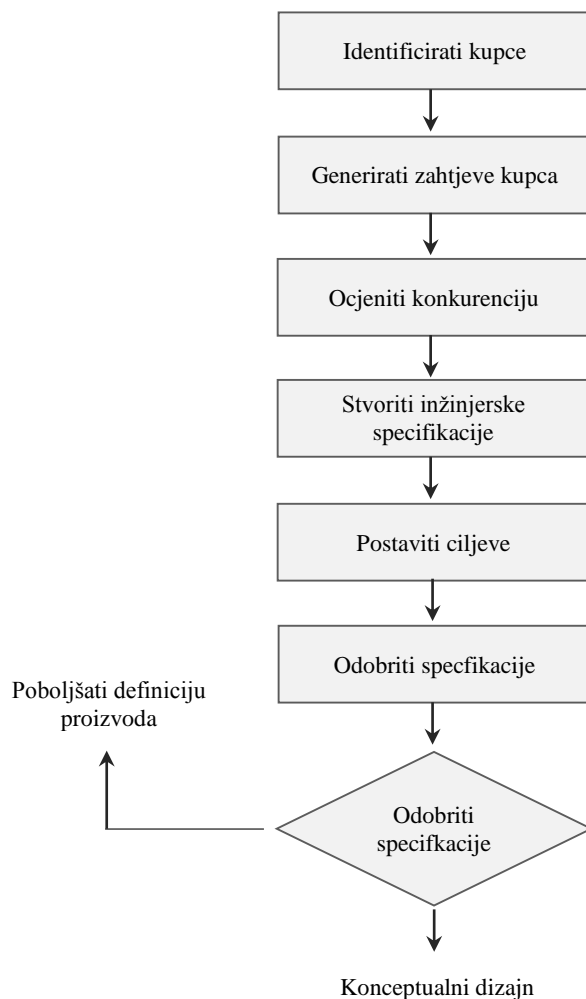


Slika 7. Proces donošenja odluka [1]

Uspoređujući SWOT analizu s ovim idealnim tijekom, važno je primjetiti kako je SWOT analiza ograničena na aktivnosti 1,2 i 5. Obraća se samo jednoj alternativni i zapravo nikada ne navodi stavku kriterija za ocjenu. SWOT analiza se zapravo fokusira na evaluaciju i nikada ne odgovara na pitanja „što učiniti sljedeće“. PRO-CON metoda dodaje zabrinutost za važnost svakog kriterija (aktivnost 4) [1].

1.3. Definiranje proizvoda

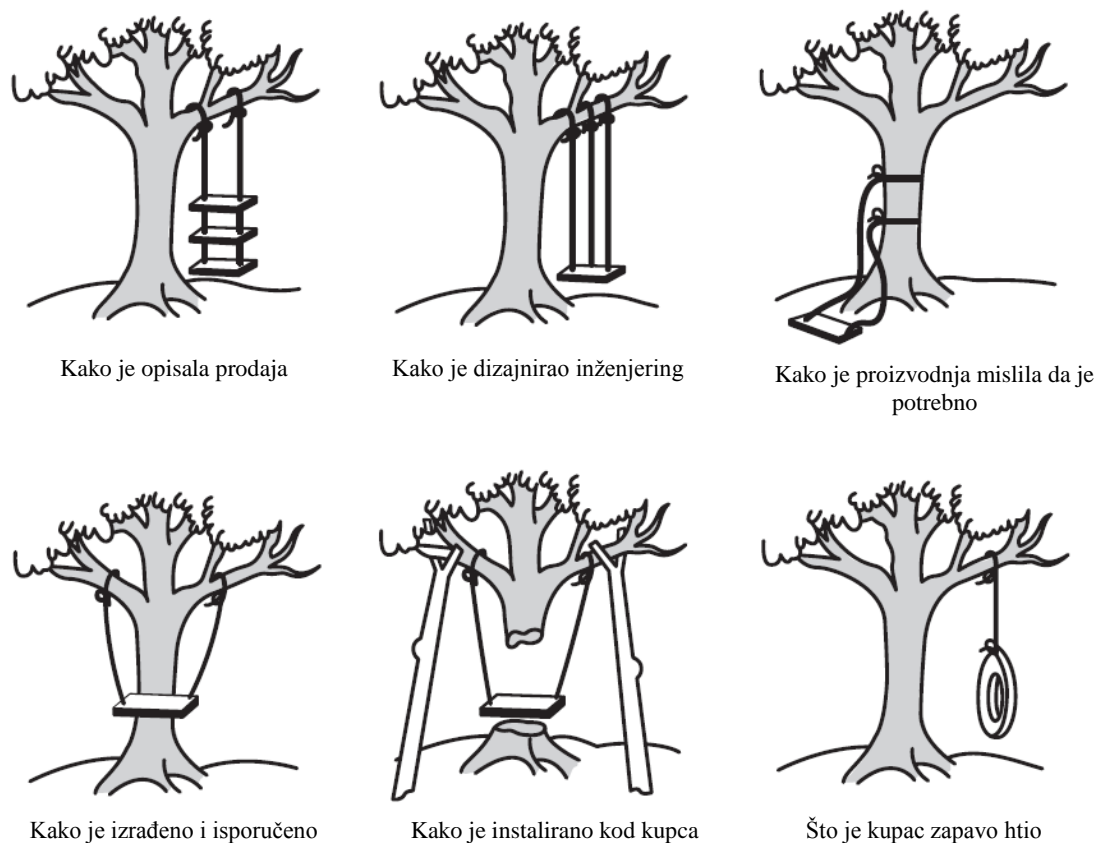
Tijekom faze definiranja proizvoda (slika 8) cilj je razumjeti problem i postaviti temelje konstruktorskog problema. Razumijevanje tih problema može se činiti jednostavnim zadatkom, ali s obzirom na to da je većina problema ponekad loše definirana, pronalaženje definicije problema može biti glavni poduhvat. Prva aktivnost je identificiranje kupaca. Ova aktivnost služi kao osnova za generiranje zahtjeva kupaca. Ti se zahtjevi tada koriste kako bi se procijenila konkurencija, te stvorile tehničke specifikacije proizvoda, koje će kasnijem procesu dizajniranja, pomoći da se odredi kvaliteta proizvoda [1].



Slika 8. – Faza definiranja proizvoda [1]

Razumijevanje konstruktorskog problema ključan je temelj za oblikovanje kvalitetnog proizvoda. Razumijevanje problema zapravo znači pravilno prevesti želju kupca, tj. tehnički opis onoga što treba biti konstruirano. Upravo to je grafički prikazano slikom 9.

Svi imaju drugačiji pogled onoga što je kupcu potrebno, i zapravo potrebno je raditi na tome i shvatiti kako bi se otkrilo što je to zapravo. Ankete pokazuju da je loša definicija proizvoda faktor u 80% slučajeva kod kašnjenja proizvoda na tržište. Nadalje, kasno plasiranje proizvoda na tržište skuplje je za tvrtku, nego probijanje budžeta ili slabije performanse proizvoda. Pronalaženje pravog problema koji se mora riješiti, može se činiti jednostavnim zadatkom, međutim nažalost to često nije [1].



Slika 9. Razumijevanje potrebe kupca [1]

Mnogo je metoda koje se koriste za generiranje tehničkih specifikacija. Jedan od najboljih i trenutno najpopularnijih naziva se Quality Function Deployment (QFD).

Ono što je dobro u QFD metodi jest to što je ona organizirana da razvije glavne dijelove podataka koji su potrebni za razumijevanje problema. Glavni koraci su:

1. Identificirati kupce – tko su oni ?

U većini slučajeva postoji više od jednog kupca. Za mnoge proizvode, najvažniji kupci su potrošači, ljudi koji će kupiti proizvod i koji će reći ostalim potrošačima o njegovoj kvaliteti (ili nedostatku). Ponekad kupac proizvoda nije isti kao njegov korisnik. Jedna od metoda za provjeru da li su se identificirali svi kupci je svakako razmatranje cjelokupnog ciklusa proizvoda. Dakle, potrebno je razmotriti koji ljudi sve sureću proizvod unutar njegovog životnog ciklusa.

2. Određivanje zahtjeva kupca – što doista kupac želi ?

Tipično, kupac obično želi proizvod koji radi kako treba, da traje dugo, da se lako održava, da je atraktivnog izgleda, te da uključuje najnoviju tehnologiju i da ima mnogo mogućnosti.

Također, proizvodni kupac obično želi proizvod koji je lako proizvesti, kojim se iskorištavaju već postojeći raspoloživi resursi, da koristi standardne dijelove, te da proizvodi najmanje otpad. Dok prodajni kupac želi da se proizvod lako pakira, skladišti, transportira, da je prikladan za prikaz. Dakle, ključ ovog koraka je prikupljanje podataka od kupaca, najčešće metodom promatranja, anketom ili cjelovitih skupina koje se fokusiraju na zahtjeve kupca.

3. Identifikacija i evaluacija konkurencije – kako su kupci zadovoljni sada ?

Ovdje je cilj utvrditi kako kupac doživljava sposobnost konkurencije da udovolji svakom zahtjevu. Iako se možda konstituira potpuno novi proizvod, postoji konkurencija, ili barem postoji već proizvod koji gotovo ispunjava istu potrebu koju ima i vaš proizvod. Svrha proučavanja postojećih proizvoda je dvostruka: stvara svijest o onome što već postoji ("sada"), i otkriva mogućnosti poboljšanja na onome što već postoji.

4. Definirati tehničke specifikacije – na koji način će zahtjevi kupca biti zadovoljeni ?

Cilj ovog koraka je razviti skup tehničkih specifikacija koje definiraju kupčevi zahtjevi. To su specifikacije koje su rješenje konstruktorskog problema u smislu parametara koji se mogu izmjeriti i imati ciljne vrijednosti. Bez takvih podataka inženjeri ne mogu znati hoće li sustav koji se razvija zadovoljiti kupca.

5. Postaviti ciljeve specifikacija – koliko je nešto dobro?

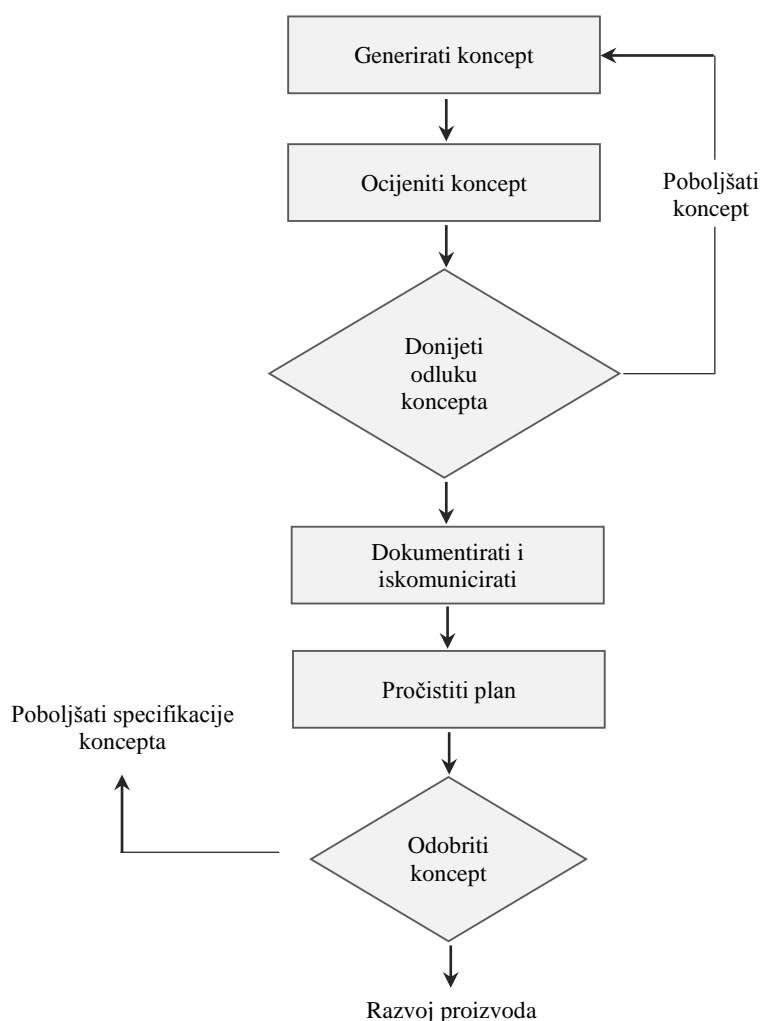
U ovom koraku postavljaju se zahtjevi kvalitete. Potrebno je izračunati važnost svake specifikacije, odrediti koliko dobro do konkurencija radi, i postaviti svoje ciljeve.

Može se dakle reći, QFD metoda osigurava dobro razumijevanje konstruktorskog problema. Korisna je metoda za sve vrste konstruktorskih problema, a rezultira jasnim skupom zahtjeva kupca sa pridruženim inženjerskim mjerama. Dakako, ovakva metoda može usporiti proces razvoja proizvoda, ali kad se malo dublje pogleda ona to u stvarnosti nije, već zapravo vrijeme potrošeno u prikupljanju podataka vraća se u kasnijem proces razvoja [1].

1.4. Konceptualni dizajn

Konstruktori koriste rezultate faza planiranja i definiranja proizvoda za generiranje koncepta novog proizvoda ili za koncept promjene proizvoda (slika 10). Kad se generiraju koncepti, zahtjevi kupca služe kao osnova za razvoj funkcionalnog proizvoda. Razumijevanje dobivenog kroz funkcionalni pristup proizvoda ključno je za razvijanje koncepta koji će na kraju dovesti do kvalitetnog proizvoda. Nakon što ocjenimo konceptualni dizajn, cilj je usporediti isti sa početnim zahtjevima određenim tijekom definicije proizvoda. Jedan od ciljeva koncipiranja je odabir najbolje alternative s najmanje potrošenog vremena i potrebnih drugih sredstava.

Koncept je ideja koja je dovoljno razvijena da procijeni fizička načela koja upravljaju proizvodom. Potvrda da će koncept konstrukcije raditi kako je predviđeno, sa svakim daljnjim razvojem proizvoda, te da će zadovoljiti postavljene ciljeve, osnovni je cilj u razvoju koncepta. Koncept mora biti izrađen tako da se može procijeniti potrebna tehnologija, te procijeniti njegov osnovni oblik, kako bi se procijenila mogućnost proizvodnje. Koncept može biti u obliku grube skice, dijagrama toka, prototipa, skup proračuna ili tek skup tekstualnih bilješki – apstrakcija onoga što bi jednog dana moglo postati proizvodom. No bez obzira kako je koncept predstavljen, ključna je točka da se mora razviti dovoljno detalja kako bi bilo jasna funkcionalnost ideje [1].



Slika 10. Faza koncipiranja [1]

Tok konceptualnog konstruiranja prikazan je na slici 10. Najvažnije je zapravo doći do koncepta, pa tako postoji nekoliko načina za stvaranje ideja:

1. Brainstorming
2. Metoda 6-3-5
3. Upotreba analogije

4. Pronalaženje ideja u referentnim knjigama, časopisima, internetu
5. Korištenje stručnjaka za pomoć u stvaranju koncepta [1]

Morfološka tablica

Jedna od metoda poticanja ideja kod izrade koncepta je kreiranje morfološke tablice. Postoje tri koraka ove metode. Prvi korak je navesti sve funkcije koje se moraju izvršiti. Drugi korak je pronaći što više principa rješenja koji mogu osigurati svaku od navedenih funkcija. Treći, završni korak je kombinirati pojedinačne principe rješenja u jedan cjelokupni koncept koji zadovoljava sve funkcionalne zahtjeve. Ovdje su presudna znanja i kreativnost konstruktora, jer generirane ideje predstavljaju temelj za daljnji razvoj.

Subfunctions	Concept 1	Concept 2	Concept 3	Concept 4
Collect grip force and motion from user	One trigger 	Two triggers 		
Transform grip force and motion to bar	Jam plate 	Ratchet 	Rack and pinion 	Linkage
Move bar	Free sliding 	2 speed system 	> 2 speed system ?	
Amplify force	Short stroke 	Long stroke 		

Slika 11. Primjer morfološke tablice [1]

Kada govorimo o odluci, tj. izboru koncepata, cilj je potrošiti najmanju količinu resursa za odlučivanje koji od navedenih koncepata imaju najveći potencijal za dobivanje kvalitetnog proizvoda. Pa dakle kako se mogu ocijeniti grube konceptualne ideje? Postoji svakako nekoliko metoda za prepoznavanje potencijala, a jedan od tih je izrada prototipa. Prototipovi mogu dokazati i demonstrirati ponašanje funkcionalnih zahtjeva ili pokazati oblik konstrukcije sa ograničenim oblikom. Ponekad su to samo dijelovi žica, kartona, ostalih minimalnih materijala, međutim kod korištenja novih tehnologija ili složene poznate tehnologije, izgradnja fizičkog modela i testiranje istog, jedini je mogući pristup. Vrijeme i trošak izradnje fizičkog modela, smanjuju se razvojem analitičkih i virtualnih modela koji se simuliraju prije nego što krene proizvodnja prototipa. Dakle sva iteracija se događa softwareski. Takav ciklus naziva se ciklus konstruiraj-testiraj, proizvedi.

Kako nastaje koncept, tako konstruktor obično ima jednu od tri moguće trenutne reakcije: 1-nije izvedivo, nikada neće raditi, 2-mogli bi raditi ako se nešto promijeni, 3-radi, vrijedi razmotriti. Takve prosudbe konstruktora dakako ovise o prethodnom iskustvu i znanjem. Što je više iskustva u konstruiranju, to će inženjer biti pouzdaniji u ovakvoj odluci.

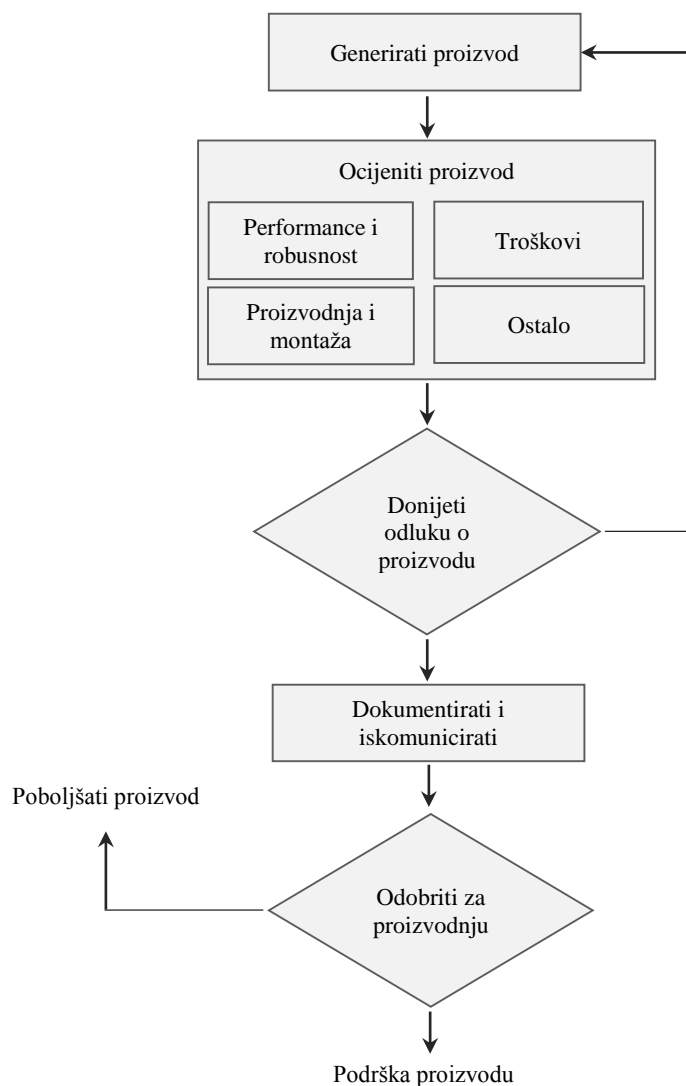
Osim izrade prototipa, jedna od mogućih metoda za ocjenjivanje koncepta je tzv. PUGH metoda. Metoda koje služi za usporedbu alternativnih koncepata. U osnovi to je metoda koja pruža način bodovanja, po principu usporedbe zadovoljenja traženih zahtjeva u odnosu na ostale alternative. U metode sudjeluju više članova metoda, a koraci su slijedeći:

1. Navesti konstruktorski problem;
2. Odabrati alternative za usporedbu
3. Izabrati kriterije za usporedbu
4. Definirati relativnu važnost
5. Ocijeniti alternative
6. Izračunati zadovoljstvo i odabrati koncept s najvišim brojem bodova [1]

1.5. Razvoj proizvoda

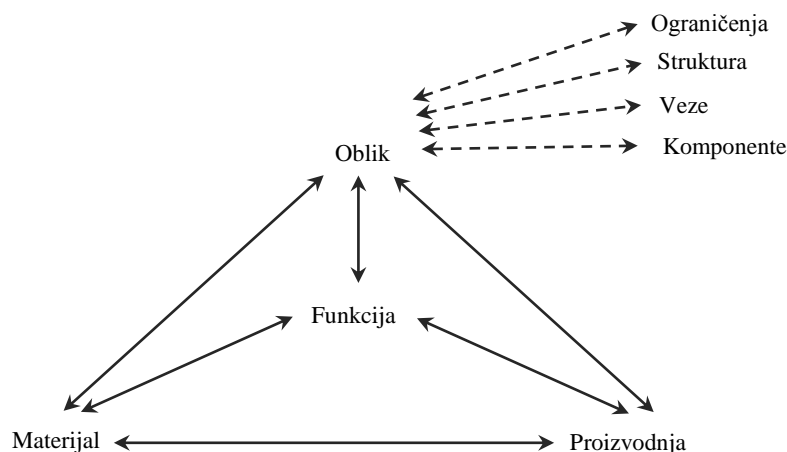
Nakon što su koncepti proizvoda generirani i vrednovani, kreće faza pročišćavanja najboljih u stvarne proizvode (slika 12). Nažalost, postoje mnogi konstruktorski projekti koji započinju baš ovdje, bez koristi od prethodnih specifikacija ili razvoja koncepta. Takav pristup konstruiranju često dovodi do nekvalitetnih proizvoda i u mnogim slučajevima uzrokuje skupe promjene kasnijem procesu konstruiranja. Dakle, početak razvijanja projekta bez ranije spomenutih faza loša je konstruktorska praska. Na kraju faze razvoja proizvoda proizvod se pušta u proizvodnju. U tom trenutku, tehnička dokumentacija definira proizvodnju, montažu, a upute za kontrolu kvalitete moraju biti cjelovite i spremna za prodaju, proizvodnju i montažu dijelova u konačan proizvod.

Cilj ovog koraka je transformirati razvijene koncepte u proizvode koje izvode željene funkcije. Razvoj od koncepta do proizvoda zahtijeva rad na svim elementima prikaznim na slici 13. Kao što se može vidjeti, najvažnija je funkcija proizvoda koja se nalazi u sredini. Funkciju okružuju međusobno povezani: oblik proizvoda, korišteni materijali te proizvodne tehnike koje se koriste za stvaranja oblika proizvoda [1].



Slika 12. Faze razvoja proizvoda [1]

Glavno pitanje ovdje je, od čega početi, tj. na čemu je prvo potrebno raditi? Odgovor svakako nije jednostavan, jer ako radimo npr. od funkcije prema obliku, oblik je beznačajan jer ovisi direktno o upotrebljenom materijalu. Nadalje, ako govorimo o proizvodnji, moramo imati informaciju o dostupnosti opreme i tehnologije, te također znanje o materijalima i tehnologiji oblikovanja materijala. Dakle, gotovo je nemoguće definirati proces korak po korak u ovoj fazi razvoja. Slika 13 prikazuje sva glavna razmatranja u razvoju proizvoda [1].



Slika 13. Bazični elementi razvoja proizvoda [1]

Kada govorimo o obliku proizvoda, potrebno je definirati četiri osnovna elementa, koja se najčešće pojavljuju istovremeno:

1. Razumijeti prostorna, tj. dimenzijska ograničenja. Ograničenja često predstavljaju zid za razvoj proizvoda. Većina proizvoda mora raditi u odnosu na druge postojeće, nepromjenjive objekte.
2. Strukturirati komponente. Potrebno je napraviti raspored komponenti koji se nalaze u proizvodu. Razvijanje konfiguracije proizvoda uključuje odluke koje će proizvod podijeliti na individualne komponente i razviti lokaciju i orijentaciju istih.
3. Razviti veze između komponenata. Ovo je ključan korak, jer veze između komponenata moraju podržavati njihovu funkciju i odrediti njihov relativni međusobni odnos.
4. Razviti komponente. Nakon što su utvrđena funkcionalni odnosi između komponenata, projektiranje oblika komponenata često je samo optički problem, tj. problem što boljeg izgleda. Procijenjeno je da je samo manje od 20% dimenzija većine komponenata zapravo kritično za performanse [1].

U isto vrijeme kada se razvija oblik proizvoda, važno je definirati materijale i proizvodne tehnike, te biti svjesni njihovih specifičnih tehničkih zahtjeva. Biti će potrebno definirati zahtjeve materijala, proizvodnje te njihove montaže. Prvo, količina proizvoda koja se koristi uvelike utječe na odabir proizvodnih procesa koji će se koristiti. Za proizvod koji će biti proizveden samo jednom, teško je opravdati upotrebu postupka koji zahtijeva velike troškove alata (primjer injekcijskog oblikovanja). Drugi veliki utjecaj na odabir materijala i proizvodnog procesa su saznanja prethodnih uporaba proizvoda za slične promjene. Takvo znanje može biti i dvosjekli mač. Odabir može usmjeriti na pouzdane izbore, ali može i prikriti nove i bolje izbore. Međutim, ovdje je važno naglasiti kako je najbolje biti konzervativan. Postoje mnoge referenca za odabir materijala koje se mogu koristiti kao

pomoć kod odabira. Znanje i iskustvo treći su utjecaj na izbor materijala i proizvodnih procesa. Ograničeno znanje i iskustvo ograničavaju izbor. Međutim, znanje se može proširiti uključivanjem konzultanata koji imaju više znanja o materijalima i proizvodnim procesama, tako da se broj izbora može povećati. Vjerojatno najčešće odabrana metoda izbora materijala je njegova dostupnost. Zasiurno je potreban dobar razlog da se koriste npr ekstrudirani aluminijski oblici, koji su teško dostupni, odnosno dostupni su uz posebnu narudžbu koja uključuje minimalnu količinu, pa tako trošak materijala može biti veći od same vrijednosti proizvoda. Ponekad se tijekom dizajna novog proizvoda ustanovi da traženi zahtjevi ne mogu biti zadovoljeni s postojećim materijalima ili proizvodnim tehnikama, pa takva situacija daje povod za razvoj novih materijala i proizvodnih procesa [1].

Ocjena proizvoda

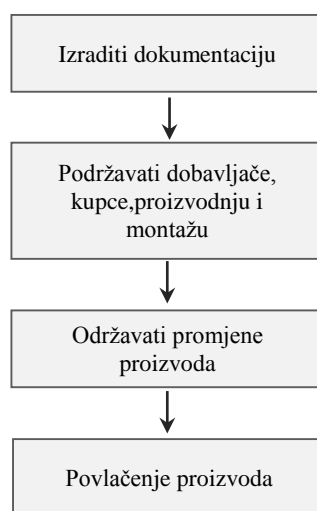
Primarni cilj ovog koraka je usporedba performansi proizvoda sa traženim specifikacijama koje su definirane ranije. Sekundarni cilj je odrediti kvalitetu proizvoda, i još jedna prilika da budemo sigurni da je proizvod razvijen na taj način da će uvijek raditi onako kako je to zamišljeno.

Najbolji postupci za ocjenjivanje proizvoda su:

1. Nadzor funkcionalnih promjena
2. Ciljevi ocjene performansi
3. Prodajne performance
4. Ponovljivost, točnost, preciznost, varijacije, šum
5. Modeliranje za ocjenu performansi
6. Analiza tolerancija
7. Analiza osjetljivosti
8. Ocjena robusnosti dizajna
9. Konstruiranje s obzirom na troškove (DFC metoda) – značajke proizvoda se ocjenjuju prema trošku funkcije
10. Inženjering vrijednosti
11. Konstruiranje s obzirom za proizvodnju (DFM metoda) – fokusiranje na proizvodnju komponenata
12. Konstruiranje s obzirom na sklapanje (DFA metoda) – procjena jednostavnosti sklapanja proizvoda
13. Konstruiranje s obzirom na pouzdanost (DFR metoda)
14. Konstruiranje za ispitivanje i održavanje (DFT, DFM) – daje uvid u moguće kvarove.
15. Konstruiranje obzirom na okoliš (DFE) – naglašava zabrinutost za zagađenje, recikliranje očuvanje resusa [1]

1.6. Podrška proizvodu

Odgovornost inženjera, konstruktora možda neće završiti puštanjem proizvoda u proizvodnju. Često postoji stalna potreba za podrškom u proizvodnji i montaži, te pomoć za dobavljače i pomoć u uvođenju proizvoda kupcu (slika 14). Pored toga, konstruktori su obično uključeni u inženjerske promjene proizvoda. To je postupak u kojem se na proizvodu unose promjene iz bilo kojeg razloga, a svaku promjenu potrebno je dokumentirati. Konačno, konstruktori mogu biti uključeni i u povlačenje proizvoda. To posebno vrijedi za proizvode koji su specijalno konstruirani za kratkotrajnu upotrebu [1].



Slika 14. Proces podrške proizvodu [1]

U idealnom svijetu, tijekom razvoja proizvoda donijele su se sve ispravne odluke. Međutim, realnost je da proizvedene komponente ponekad zahtijevaju promjene. Upravljanje tim promjenama često postaje velik dio konstruktorske odgovornosti. Nakon što su sve aktivnosti i promjene izvedene, obično postoji zadnji pregled dizajna te sve izrađene dokumentacije. Tek nakon što se prođe ovaj zadnji pregled, proizvod je spreman za puštanje u promet i daljnju proizvodnju.

Svaki korak u razvoju proizvoda mora biti dokumentiran, pa tako nastaje dokumentacija koja prati sve zabilješke, skice, crteže, sve ono što predstavlja zapis evolucije proizvoda. Većina tvrtki tako stvara arhivu evolucije svojih proizvoda, a može služiti kao dokaz za patent, dokaz kod raznih sudskih sporova ili sporova odgovornosti. Prateća dokumentacija mora uključivati: Osiguranje i kontrola kvalitete proizvoda, upute za proizvodnju, upute za montažu, instalaciju i održavanje [1]

Ako razvoj proizvoda slijedi sve do sada spomenute korake, tada će svi zahtjevi kupaca biti zasiurno zadovoljeni kvalitetnim dizajnom, proizvodom isporučenim na vrijeme, a troškovi razvoja biti će najekonomičniji.

2. TEORIJSKE OSNOVE PROCESA OPTIMIRANJA KONSTRUKCIJE METODOM KONAČNIH ELEMENATA

2.1. Pojam optimiranja

U konstrukcijskom procesu, ili održavanju bilo kojeg inženjerskog sustava, inženjeri moraju donijeti mnogo tehnoloških i/ili upravljačkih odluka u nekoliko faza. Krajnji cilj svih takvih odluka je ili minimizirati potrebni napor ili maksimizirati željenu korist. Upravo to naziva se optimiranjem. Može se reći, optimiranje je postupak u kojem se traži i pronalazi najpovoljnije rješenje konstrukcije kod postavljenih uvjeta. Postoje različiti ciljevi optimiranja, a neki od najčešćih su:

- minimalna masa konstrukcije,
- minimalna površina,
- minimalni otpor pogonskom stroju,
- minimalna pogreška putanje,
- maksimalna pouzdanost strojnog dijela,
- minimalni otpor gibanju,
- maksimalna iskoristivost materijala,
- minimalni troškovi,
- maksimalna iskoristivost energije [4]

Budući da se u bilo kojoj praktičnoj situaciji napor ili korist može definirati kao funkcija određenih kao funkcija određenih varijabli, optimizacija se može definirati kao proces pronalaženja uvjeta koji daju maksimalnu ili minimalnu vrijednost funkcije.

Ne postoji jedinstvena metoda za učinkovito rješavanje svih problema optimizacije. Stoga su razvijeni brojni načini i metode optimizacije za rješavanje različitih vrsta problema s optimizacijom.

Opće metode optimiranja dijele se na:

1. Statičke metode
2. Metode matematičkog programiranja
3. Metode stohastičkih procesa

Statističke metode omogućavaju analizu eksperimentalnih podataka i izgradnju empirijskih modela za dobivanje najpreciznijeg prikaza fizičke situacije. Tehnike matematičkog programiranja korisne su u pronalaženju minimuma funkcije s nekoliko varijabli pod propisanim skupom ograničenja. Stohastičko programiranje se može koristiti za analizu problema opisanih skupa slučajnih varijabli s poznatom raspodjelom vjerojatnosti [4].

2.2. Topološko optimiranje

Tradicionalni pristup optimiranja bi započeo s konstruiranjem osnovnog koncepta u 3D CAD-u ili bilo kojem posebnom samostalnom softveru za analizu konačnih elemenata te bi se stvorila prva analiza. Nakon prve analize utvrdilo bi se kako se proizvod ponaša i može li se konstrukcija optimizirati. Da bi inženjer mogao donijeti takvu odluku, trebao bi imati jasan pogled na konstruktorske specifikacije proizvoda. Stoga konstruktor treba unaprijed definirati koja će vrijednost uzrokovati neuspjeh konstrukcije u odnosu na izvorne zahtjeve. Na primjer, najveće dopušteno naprezanje, maksimalni pomak, minimalni volumen, minimalna vlastita frekvencija itd. Kad rezultati inicijalne analize omoguće daljnju optimizaciju, inženjer može promijeniti neke parametre svog početnog dizajna i ponovo pokrenuti analizu kako bi vidio je li bliže svom cilju za optimizaciju. Ovo je ručni pristup, poznat i kao proces iteracije optimiranja (pokušaj i pogreške).

Razvojem softvera za parametarsku optimizaciju, automatiziran je pristup gdje pokušaje i pogreške računalo radi automatski. To znači da se mogu stvoriti vrlo složeni sustavi s puno parametara koji zahtijevaju jako puno vremena za rješenje zbog brojnih mogućih rješenja. Kad god se stvore veliki skupovi podataka i moguća su rješenja ogromna, postavlja se još jedan izazov: "kako odabrati najbolje rješenje iz svih ovih mogućnosti?" Ovdje će se svakako istaknuti bolji softver za optimizaciju na temelju parametara. Snažni softver za parametarsku optimizaciju pružit će napredne tehnike optimizacije, konstruiranje za šest sigma (DFSS), aproksimacije i konstrukcija eksperimenata (DOE) koji omogućuju detaljno istraživanje prostora konstrukcije. Napredni, interaktivni alati za obradu postupaka omogućuju viđenje konstrukcije s više stajališta. Komplicirani projekti i odnosi između parametara i rezultata lako se razumiju i procjenjuju, što dovodi brojni 3D CAD sustavi koji imaju ugrađene alate za parametarsku optimizaciju sa integriranim solverima konačnih elemenata, te najvjerojatnije pružaju jednostavno rješenje, ali postoji ograničenje na složenost i unos analize konačnih elemenata.

Samostalni alati za parametarsku optimizaciju su snažniji i većina njih omogućuje nelinearnu analizu konačnih elemenata kao ulaz za proračun. Uz to, samostalni softver je snažniji u analizi prikupljenih podataka kako bi se pronašao najbolji mogući dizajn. Posljednje, ali ne najmanje bitno, samostalni alati za optimizaciju temeljeni na parametrima mogu se koristiti u kombinaciji s mnogim komercijalnim softverom za analizu konačnih elemenata s otvorenim izvorom, poput; SIMULIA Abaqus, MSC softver, Ansys, LS-Dyna itd [5].

Potpuno drugačiji pristup bez korištenja bilo kakvih parametara naziva se topološka optimizacija. Ova je metoda vrlo pogodna za stvaranje novih inovativnih oblika koji će se generirati na temelju definiranih specifikacija. Metoda djeluje na osnovi gdje će se izbrisati određeni elementi koji ne doprinose dovoljno strukturnom ponašanju proizvoda. Dakle, topološko optimiranje matematička je metoda kojom se optimira raspored materijala s obzirom na dozvoljeni prostor optimiranja. Pri postavljanju topološke optimizacije mogu se definirati mnoge vrste konstruktorskih odgovora, ciljeva i ograničenja, zajedno s različitim vrstama geometrijskih ograničenja:

1. Odgovori konstrukcije

Odgovori konstrukcije izlazne su varijable koje se mogu koristiti za opisivanje ciljnih funkcija i ograničenja. Na primjer, volumen se može opisati kao stvaranje konstrukcije, što omogućava postavljanje volumena u kasnijoj fazi kao cilj.

2. Ciljevi

Ciljne funkcije mogu se stvoriti iz bilo kojeg prethodno definiranog odgovora konstrukcije. Tri su ciljne formulacije podržane u topološkoj optimizaciji MIN, MAX ili MIN_MAX.

Formulacija MIN minimizira ponderirani zbroj određenih reakcija u dizajnu, MAX maksimizira ponderirani zbroj, a MIN_MAX na primjer minimizira najgoru / maksimalnu energiju naprezanja iz dva ili više slučajeva opterećenja.

3. Ograničenja

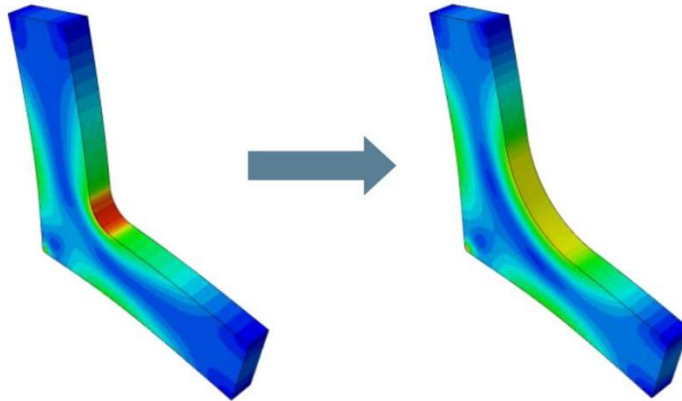
Ovdje je potrebno definirati propusnost zadatka za optimizaciju. Na primjer; cilj je da se postigne krajnje rješenje koje predstavlja samo 10% izvornog volumena, a još uvijek je unutar opsega ciljeva.

4. Geometrijska ograničenja

Ograničenja su zamrznuta područja koja se ne mogu promijeniti. Zamrznuta područja mogu se primijeniti za granična područja kontakta, površine za primjenu sile itd. Geometrijska ograničenja se također mogu uzeti u obzir rasipanje u svrhu lijevanja. Demontaža će omogućiti stvaranje geometrije gdje će se definirani kut skice primijeniti na novi dizajn tijekom optimizacije topologije. U ovom se koraku mogu primijeniti i projekti koji moraju biti simetrični nad ravninom ili uključuju rotacijsku simetriju.

5. Optimizacija oblika

Optimizacija oblika odnosi se na postupke koji rezultiraju predviđanjem granice (ili oblika) domene konstrukcijskog / mehaničkog sustava koje će se optimizirati. Optimizacija oblika koristi se u praksi u slučajevima kada početni oblik već postoji, ali za zadanu mrežu konačnih elemenata, čvorovi na granici se premještaju kako bi se postigao cilj (poput, na primjer, minimiziranja napreznja na površini).



Slika 15. Optimizacija oblika [6]

Budući da su čvorovi pomjereni, nije potreban parametrijski unos, pa je ova tehnika optimizacije također primjenjiva na postojeće datoteke IGES, STEP, SAT i ostale datoteke koje nemaju povijesne parametre za promjenu. Optimizacija oblika vrlo je pogodna za produljenje životnog vijeka proizvoda smanjenjem količine napreznja u određenim područjima [5]

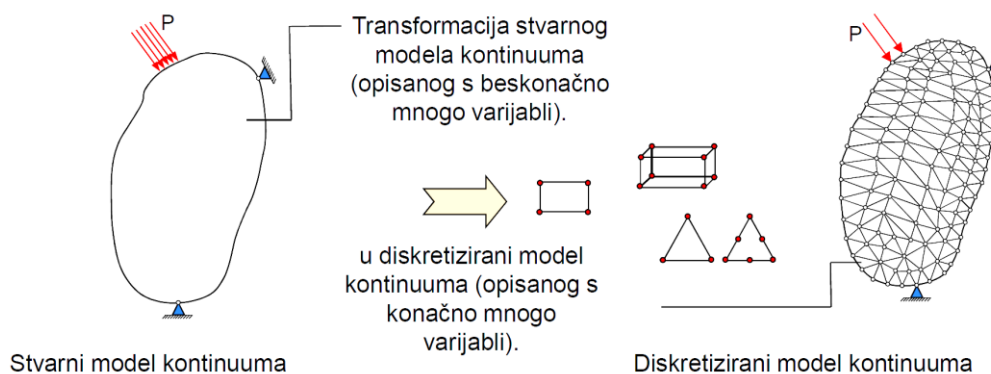
Primjer pravog modela prije i nakon optimizacije prikazan je na slici ispod (slika 16).



Slika 16. Primjer strukturne toploške optimizacije [7]

2.3. Metoda konačnih elemenata kao formulacija toploškog optimiranja

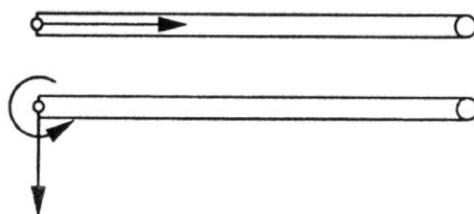
Metoda konačnih elemenata (MKE) matematička je metoda koja koristi računalo kako bi se dobila približna numerička rješenja diferencijalnih jednadžbi koje mogu predvidjeti reakciju fizičkih sustava koji su podvrgnuti vanjskim utjecajima [8].



Slika 17. Princip MKE metode [8]

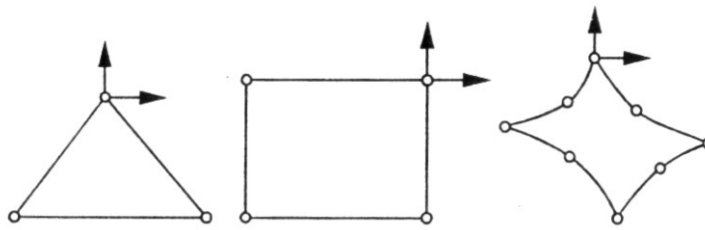
Kao što je slikom opisano, da bi MKE metoda riješila problem, ona dijeli veliki sustav na manje, jednostavnije dijelove koji se nazivaju konačni elementi. To se postiže posebnom diskretizacijom prostora u dimenzijama prostora, koja se provodi konstrukcijom mreže objekta: numeričke domene rješenja, koja ima ograničen broj točaka. Formulacija metode graničnih vrijednosti s konačnim elementima konačno rezultira sustavom algebričnih jednadžbi. Metoda se približava nepoznatoj funkciji nad domenom. Jednostavne jednadžbe koje modeliraju te konačne elemente sastavljaju se u veći sustav jednadžbi koji modelira čitav problem. MKE tada koristi varijacijske metode iz računa varijacija kako bi približio rješenje minimiziranjem pridružene funkcije pogreške. Postoji više vrsta konačnih elemenata:

- 0D elementi (skalarni elementi): opružni elementi, maseni elementi
- 1D elementi: štapni, gredni i zakrivljeni konačni elementi [8]



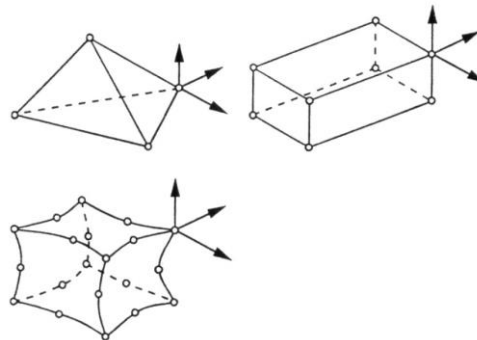
Slika 18. Jednodimenzionalni konačni elementi [8]

- 2D elementi: elementi stijena, ploča i ljuski. Elementi za analizu pukotina



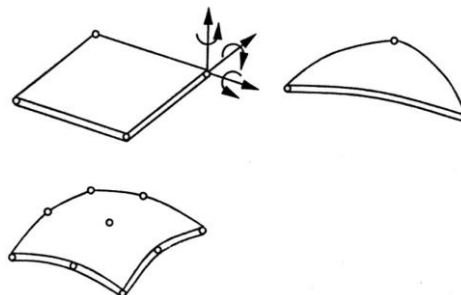
Slika 19. Dvodimenzionalni konačni elementi [8]

- 3D elementi



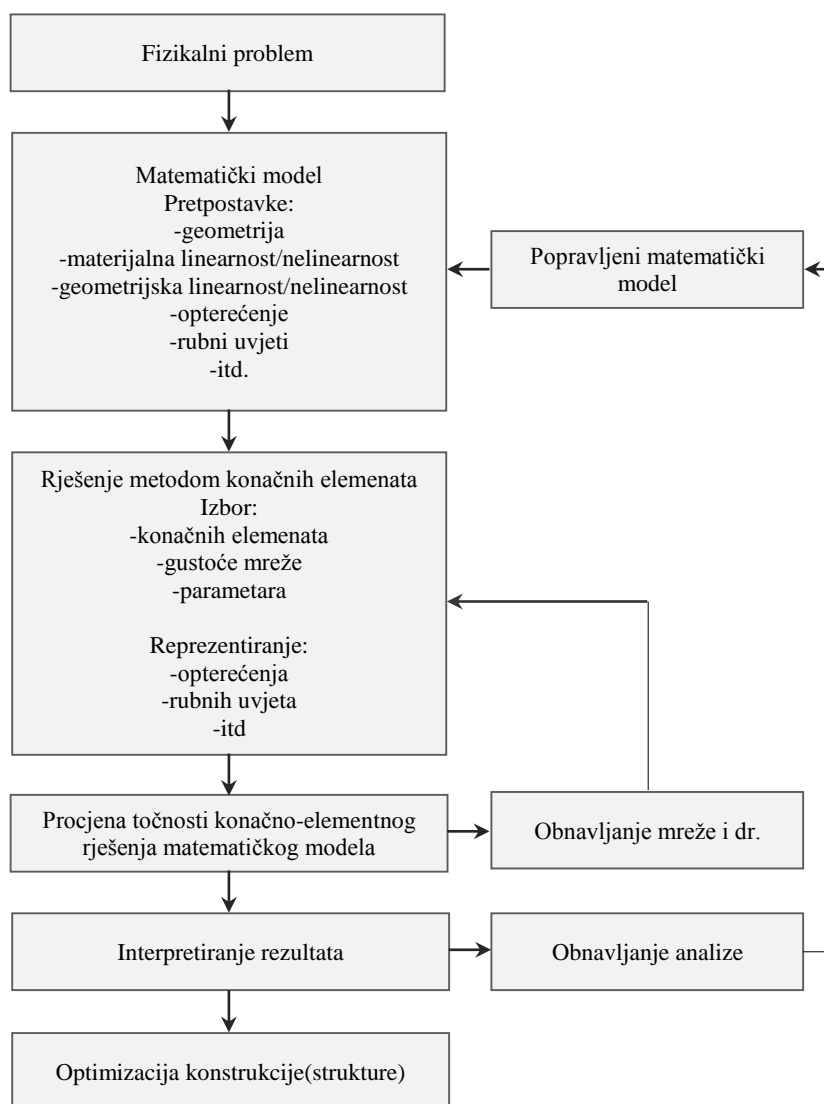
Slika 20. Trodimenzionalni konačni elementi [8]

- Specijalni elementi



Slika 21. Specijalni konačni elementi [8]

Postupak optimizacije uključuje jako puno faktora; međutim, pomoću metode konačnih elemenata ovaj je postupak relativno jednostavan i zahtijeva minimalno znanje korisnika ovisno o tome kako određeni objekt treba optimizirati, no međutim potrebno je slijediti bazične korake (slika 22).



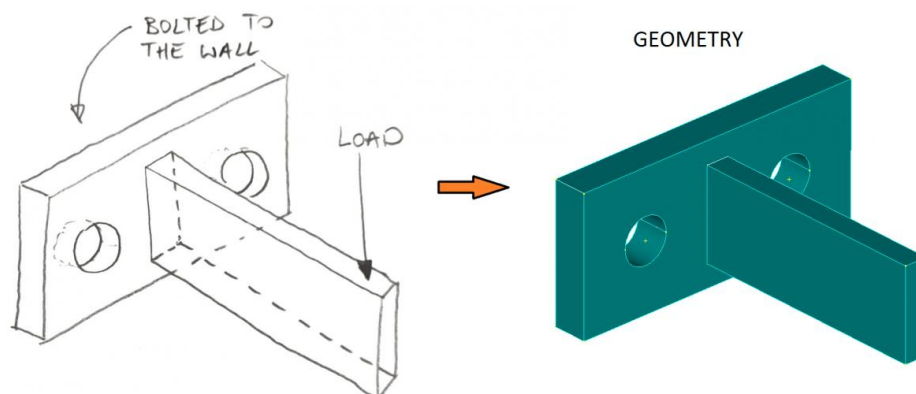
Slika 22. Pojednostavljeni proces analize konstrukcije pomoću MKE [9]

1. Korak: Određivanje geometrije

Svaku zadanu geometriju potrebno je implemetirati u sustav. To se može izvesti na dva načina:

- Uvoz geometrije iz CAD-a: vrlo popularno rješenje u kojem je geometrija određena i izrađena u nekom od CAD programa. To su programi poput SolidWorks-a, Auto CAD-a, Inventor-a, Solid Edge-a..., koji imaju puno više "mogućnosti" od podprocesa nekih od solver, kada je u pitanju stvaranje geometrije. U mnogim predprocesorima postoje samo osnovne funkcije kada je u pitanju ovaj aspekt, tako da stvaranje geometrije u "vanjskom" programu i uvoz ima smisla.
- Stvaranje geometrije u pretprocesoru: Ovo je drugi pristup. Umjesto da se za to koriste drugi programi, geometrija se kreira u podprocesuru od samog početka.

Treba znati da oba pristupa imaju dobre i loše strane. Ovisno o tome kakva je vrsta 3D modela može se odabrati način. Bez dvojbe je uvoz geometrije sve popularniji pristup [10].



Slika 23. Definiranje geometrije kao prvi korak u MKE metodi [10]

2. Korak: Definiranje materijala, rubnih uvjeta i opterećenja

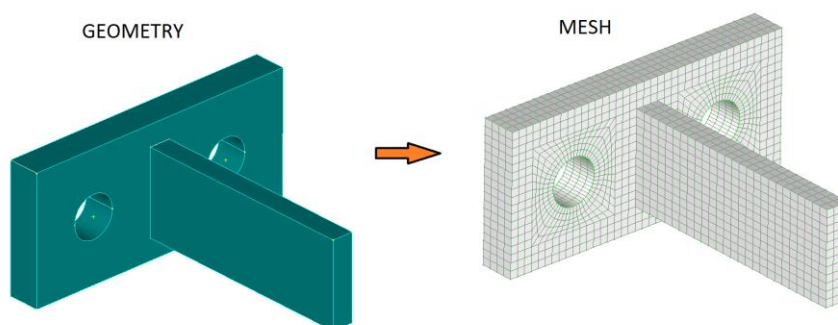
Svojstva materijala: Odaberi materijal iz kojega su dijelovi modela izrađeni. Također, potrebno je odlučiti i uzeti u obzir da li će materijal biti linearno elastičan, da li će imati plastično ponašanje, ili nešto sasvim drugo.

Rubni uvjeti: Zasižno jedan od najvažnijeg koraka u MKE metodi. Potrebno je fiksirati model i odrediti rubne uvjete modela (nepomični i pomični oslonci, uklještenja, uvjeti simetrije i asimetrije). Pomaci čvorova mogu biti slobodni (slobodan čvor) ili ograničeni (translacija i/ili rotacija), te modelirani kao čvor na elastičnom osloncu. Primjenom odgovarajućih rubnih uvjeta moguće je modelirati i simetrične strukture.

Opterećenje: Odaberi vrstu opterećenja (koncentrirane sile i momenti, kontinuirano opterećenje, pritisak, vlastita težina ...) te točno određenim iznosom istog, opteretiti model.

3. Korak: Umrežavanje geometrijskog modela mrežom

Najvažniji aspekti povezivanja su: koje vrste elemenata koristiti ? kako zapravo povezati model ? kako provjeriti je li veličina mreže u redu ? Koristiti ugrađene algoritme za modeliranje mreže, pri čemu je potrebno definirati gustoću mreže. Dva su osnovna načina: definiranje veličine elementa generalno ili definiranje gustoće mreže po rubovima (površine ili volumena). Gušća mreža u pravilu daje točnije rezultate, naročito za naprezanja, dok na pomake ima manji utjecaj. Na početku uvijek najprije koristiti grubu mrežu, koja će dovoljno dobro obuhvatiti dominantno ponašanje fizičkog modela. Izbjegavati loš omjer stranica kod 2D/3D elemenata [10].



Slika 24. Izrađivanje mreže kao treći korak u MKE metodi [10]

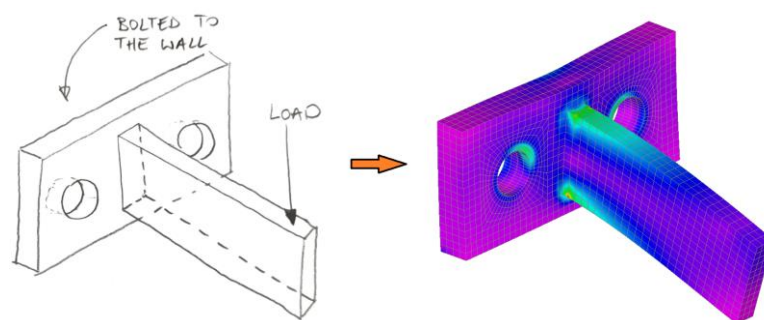
4. Korak: Proračun

Analiza se obično radi u dva dijela:

Predprocesiranje i postprocesiranje: Tu se postavlja model, definira se sve što je potrebno definirati, i zatim se takva ulazna datoteka šalje u solver. Kada solver riješi problem, vraća se na mjesto gdje se analiziraju rezultati. Solver predstavlja dio programa koji rješava funkcije prema zadanim uvjetima, odnosno prema ulaznoj datoteci automatski rješava i vrši proračune. U prvom dijelu proračuna formira se globalna matrica krutosti (K), globalni vektori pomaka i opterećenja. U drugom dijelu rješavaju se linearni sustavi od „ n “ jednačbi s „ n “ nepoznanica $F=K*U$. Inverzija matrice krutosti potrebna je kako bi se sustav mogao riješiti. Pomaci U (translacije i rotacije) svih čvorova konstrukcije, rješenja su jednačbe. Izračunavaju se i reakcije oslonaca. U trećem dijelu proračuna dobivamo iznose deformacija, naprezanje i temperature, kao i ostale tražene veličine a sve na osnovi izračunatih pomaka u čvorovima. Uz ove podatke rezultati uključuju i neke numeričke pokazatelje o dobivenom rješenju.

5. Korak: Analiza rezultata i optimiranje

Iz analize se dobije puno različitih rezultata. Obrada rezultata je dio u kojem se vide sve važne vrijednosti i vrši se dodatna provjera. Međutim, nije dovoljno jednostavno vidjeti rezultate i zalijepiti ih u izvješće, već je potrebno razmišljati jesu li ishodi točni, ako nije učinjena greška itd. Najvažnije je da ipak odlučiti da li se prihvaća takav ishod ili je potrebno model optimirati [10].



Slika 25. Post-processing kao peti korak u MKE metodi [10]

Prednosti MKE metode su brojne, a svakako je važno naglasiti sljedeće:

- Može se analizirati nepravilna geometrija
- Definirati proizvoljno opterećenje
- Definirati proizvoljni rubni uvjeti
- Definirati proizvoljan materijal
- Mogu se analizirati linearni i nelinearni problemi (geometrijska i materijalna nelinearnost)
- Mogu se analizirati statički i dinamički problemi

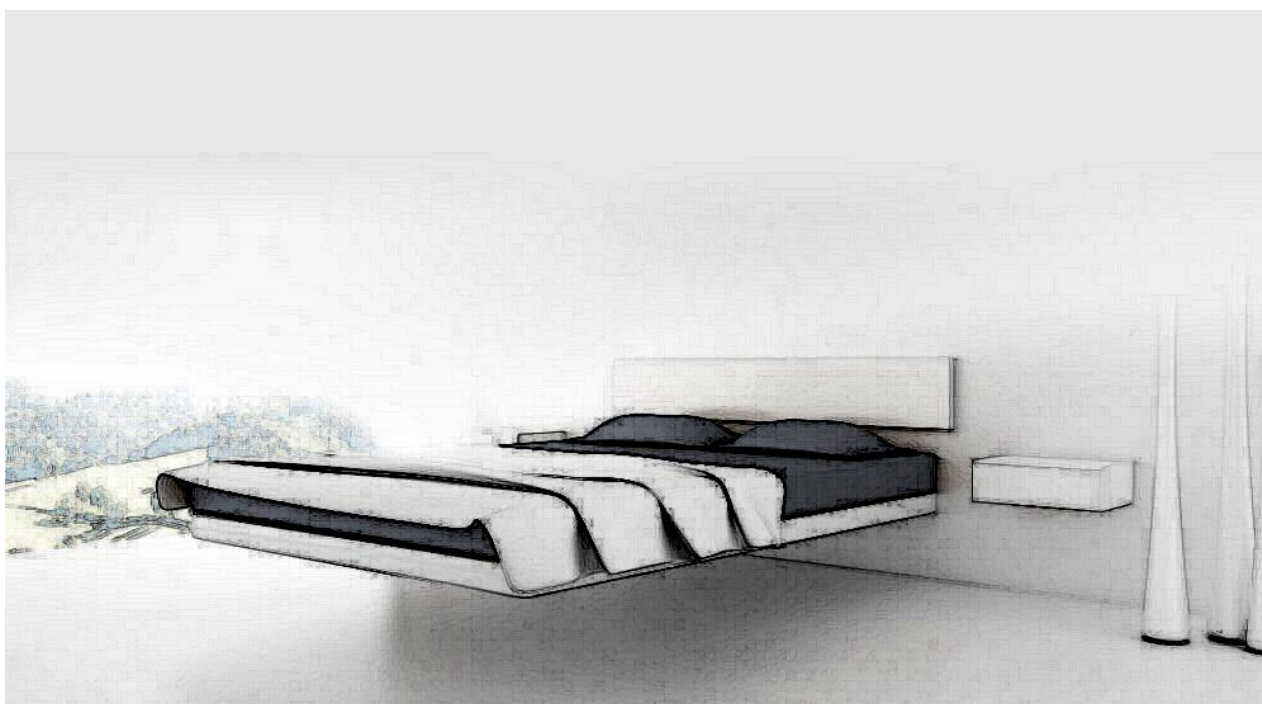
MKE metoda ima svojih nedostataka, od kojih su najveći:

- Rješenja su približna
- Rješenja ovise o gustoći mreže i pravilnom izboru konačnih elemenata
- Moguće greške u ulaznim podacima se ponekad teško otkrivaju
- Rješenjima se ne može vjerovati ukoliko korisnik ne poznaje principe metode konačnih elemenata i fiziku problema koji se modelira [8]

3. IZRADA RAČUNALNOG PROSTORNOG CAD MODELA KONSTRUKCIJE

Tijekom izgradnje kuće te uređenja unutarnjeg prostora kuća, pojavila se ideja za izradom kreveta bez vertikalnih oslonaca (nogu). Obzirom da svaki krevet u svojoj standardnoj izvedbi posjeduje nekakav tip podnog oslonca u obliku potpornih noga ili površina, postavilo se pitanje da li je isto uopće izvedivo? U obzir je trebalo svakako uzeti opterećanja i naprezanja koja se pojavljuju tijekom korištenja kreveta, kako bi sigurnost i udobnost korisnika bila zajamčena.

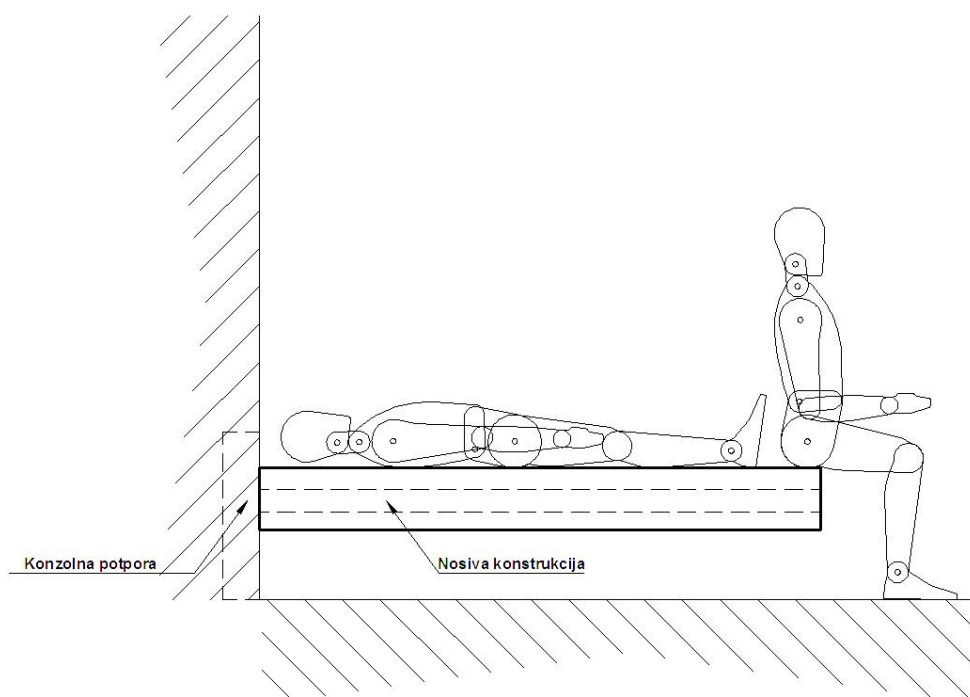
Na internetskim stranicama postoje mnoge verzije tzv. „lebdećeg kreveta“, međutim velika veličina istih koristi potporu u sredini kreveta, kako bi se opterećenje prenijelo na podlogu, dok je ovdje bila ideja da se izradi krevet bez potpore podloge, tj. da krevet nema nikakvih dodirnih točaka s podlogom – skica ideje na slici 26.



Slika 26. Skica ideje kreveta bez vertikalnih oslonaca (nogu)

Dakle funkcija proizvoda u ovom slučaju bila je jasna, a to je udobnost i sigurnost kreveta, tj. bezbrižno spavanje dvije odrasle osobe, uz potreban vizualan efekt lebdećeg kreveta. Oblik kreveta treba biti standardan, uz standardne dimenzije 1800x2000mm. Visina kreveta treba biti prilagođena tako da vizualan efekt ostane nepromijenjen, a da korisnik lako pristupi krevetu i da silazi s njega na siguran, jednostavan i uobičajen način.

Obzirom da je ideja kreveta bez dodirnih točaka s podlogom, u prvom koraku bilo je potrebno odlučiti na koji način i gdje će se to krevet pričvrstiti kako bi se osigurala njegova funkcionalnost. Dakako, odluka je bila konzolna konstrukcija, tj. odlučeno je kako će se krevet pričvrstiti na zid. Nakon zadanih zahjeva, otvarala su se mnoga pitanja: na koji način pričvrstiti konstrukciju na zid, a da zid ostane neoštećen tijekom dinamičkog napreznja kreveta? Kako dizajnirati oblik nosive konstrukcije? Uz korištenje cijevnih profila, koju dimenziju cijevi koristiti a da masa bude najmanja moguća uz zadane uvjete opterećenja?



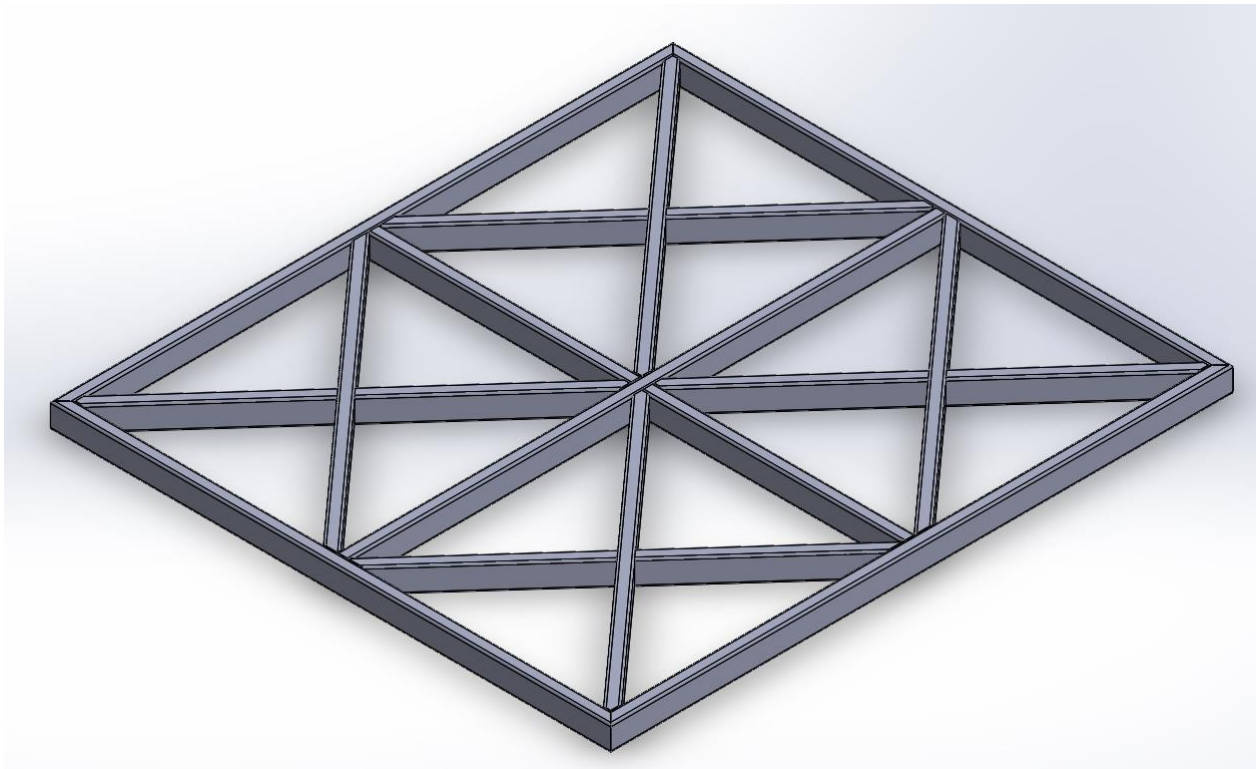
Slika 27. Skica ideje konzolnog kreveta

3.1. Konstruiranje nosive konstrukcije

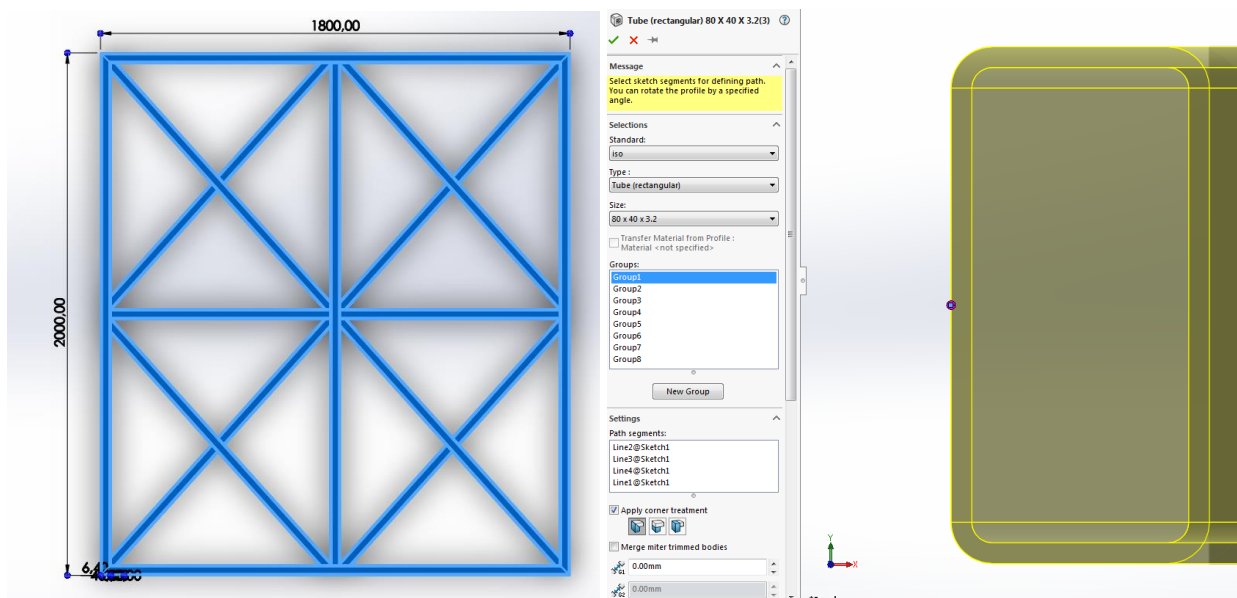
Glavni dio cijelog koncepta konzolnog kreveta je izgled, tj. oblik nosive konstrukcije. Konstrukcija treba zadovoljiti nekoliko zahtjeva:

- Mora biti dovoljna kruta, da minimizira deformaciju uslijed opterećenja
- Oblik mora osigurati naknadnu montažu bočnih stranica te podnica
- Mora biti iz najmanje dva dijela kako bi se osigurao jednostavan transport i montaža
- Mora biti minimalne mase

Korišten je oblik rešetkaste konstrukcije, koja je izrađena od cijevnih profila dimenzija 80x40x3,2 mm, te međusobno spojena postupkom zavarivanja – slika 28 i 29.



Slika 28. Sklop nosive konstrukcije

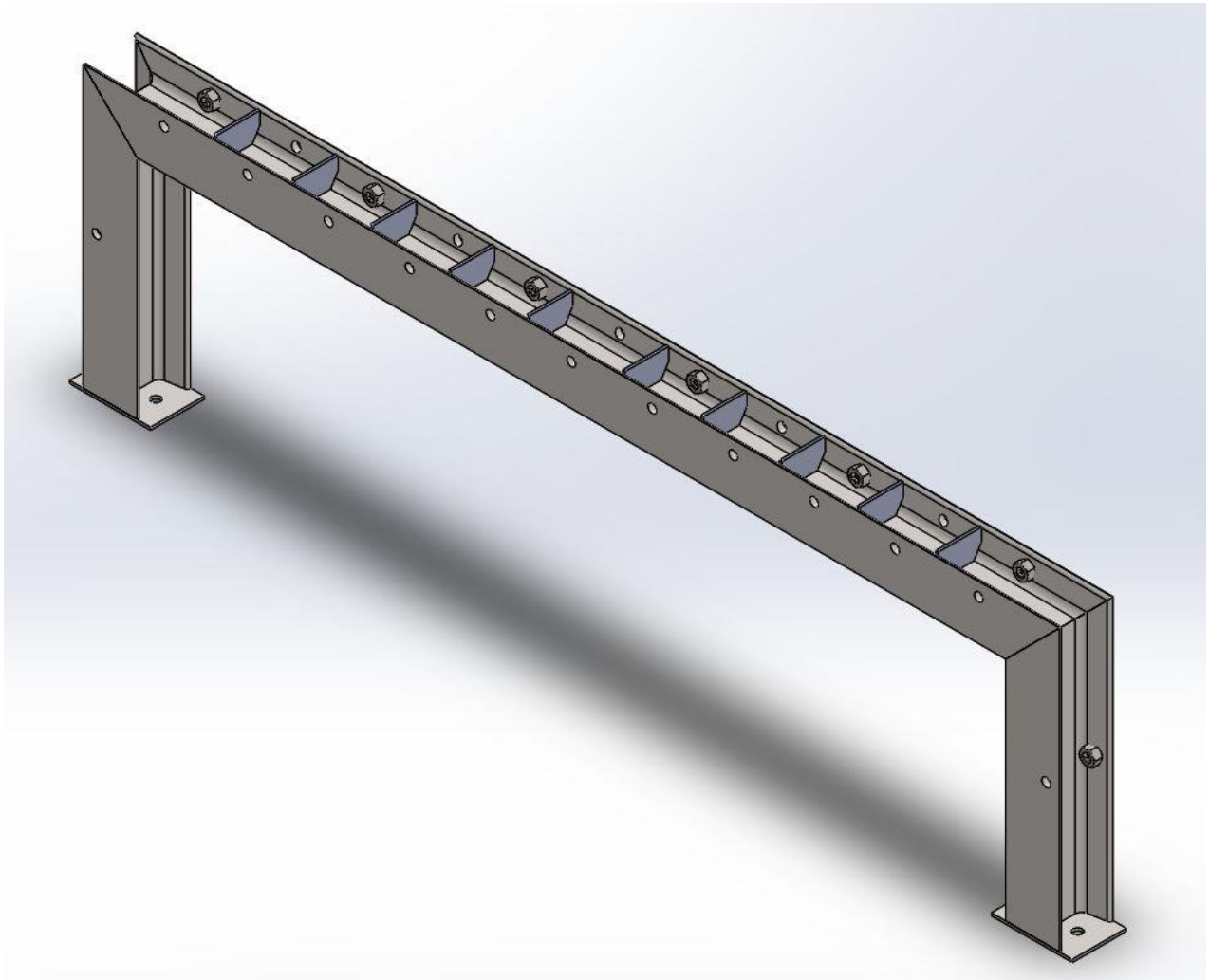


Slika 29. Dimenzije nosive konstrukcije

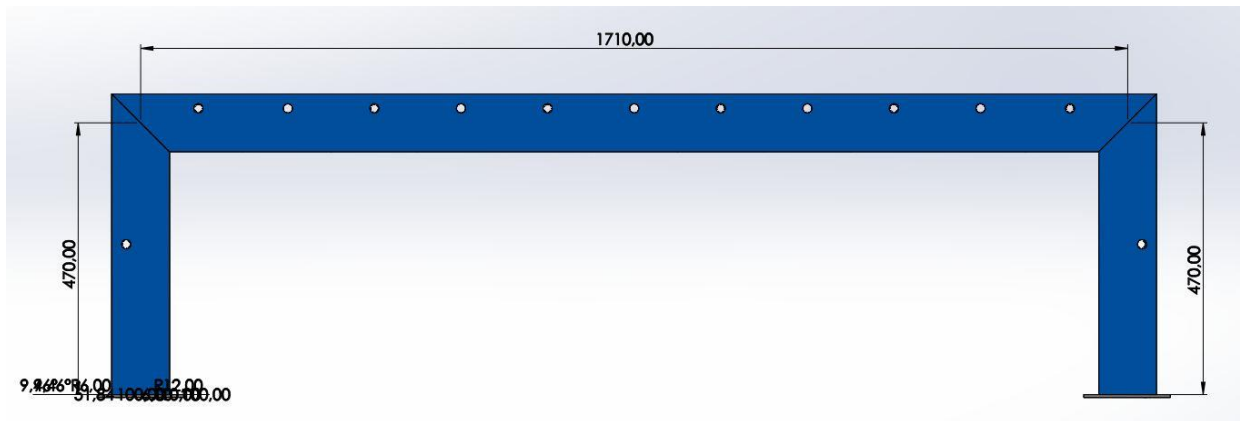
3.2. Konstruiranje konzolne potpore

Funkcija konzolne potpore je preuzimanje opterećenja s noseće konstrukcije na zid. Ona je zapravo element između nosive konstrukcije i zida, a daje potporu zidu uslijed dinamičkih naprezanja nosive konstrukcije. Mora također služiti tome da se nosiva konstrukcija pomoću vijčanog spoja jednostavno montira na zid. Konzolna potpora fiksni je element, a fiksira se u zidu te u podlozi.

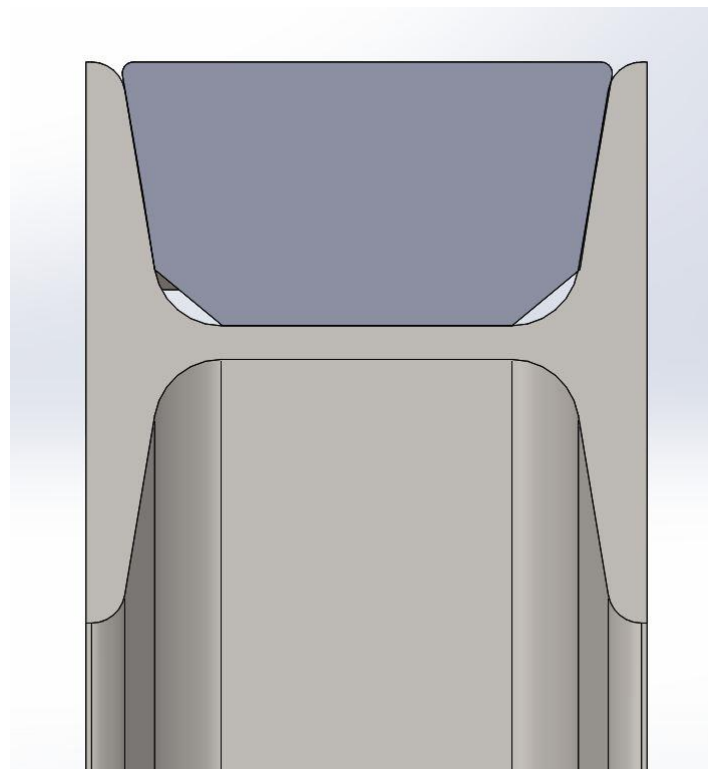
Korišten je profil HEA 100, koji se sastoji od tri dijela, međusobno spojena postupkom zavarivanja. Zbog očekivanog naprezanja stijenki profila dodane su ukrute kako bi se profil dodatno ukrutio. Za fiksiranje u zid odabran je vijčani spoj, u kombinaciji zavarenih matica za profil te navojnih palica. Fiksiranje u podlogu provesti će se kroz četiri vijka učvršćena u betonski pod.



Slika 30. Sklop konzolne potpore



Slika 31. Dimenzije konzolne potpore



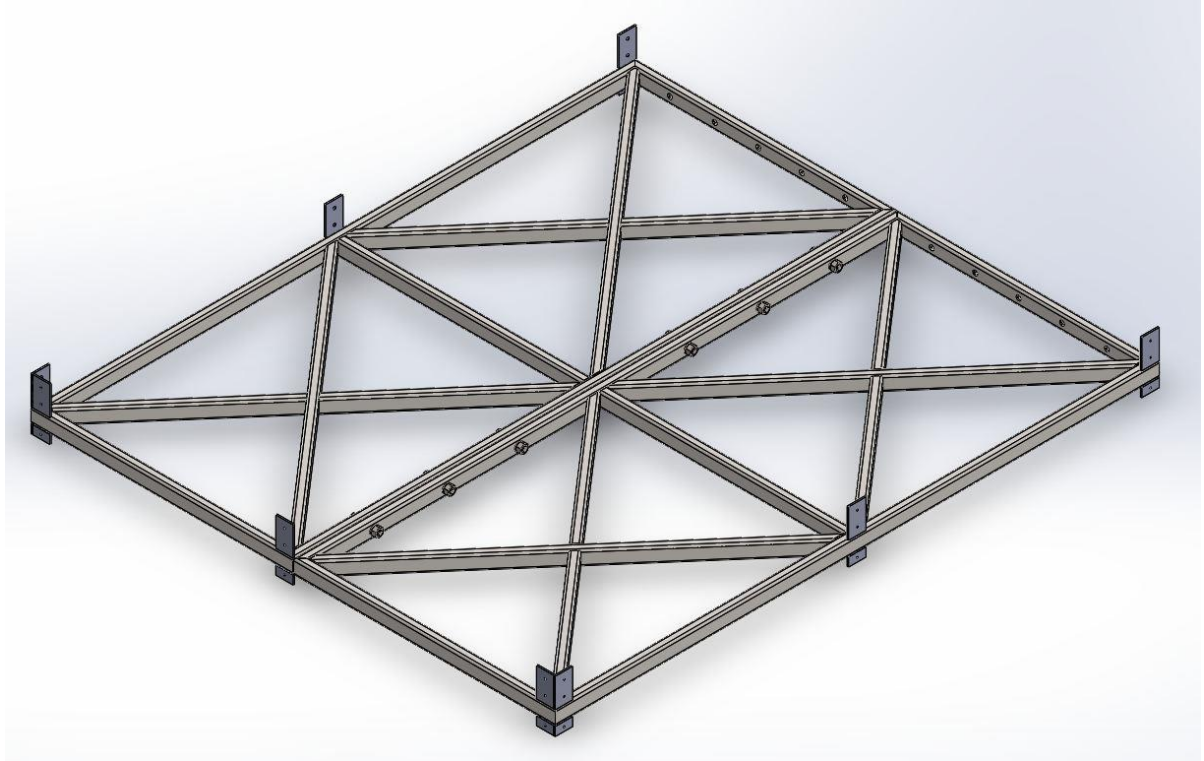
Slika 32. Detalj dodatne ukrute

3.3. Konstruiranje sklopa

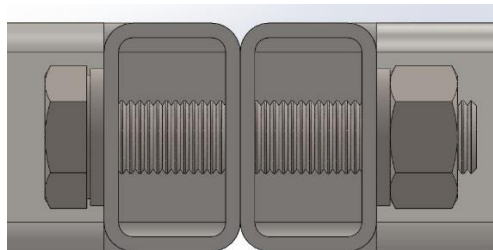
Nakon konstruiranja dva ključna elementa konzolnog kreveta, potrebno je elemente povezati u funkcionalni sklop. Kao što je već prethodno opisano, elementi će se međusobno povezati vijčanim spojevima.

Uz ova dva elementa funkcionalni sklop kreveta čine i bočne stranice izrađene od drveta koje se vijcima pričvršćuju za nosivu konstrukciju, te podnice koje su nabavni element.

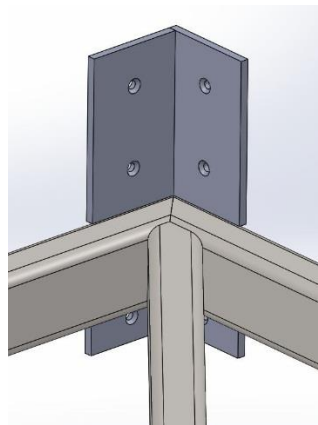
Dakle nosiva je konstrukcija izrađena iz dva dijela, a spojena je međusobno u sredini vijčanim spojem (6 vijaka M16x85 ISO7412). Na krajevima konstrukcije nalaze se ploče koje su zavarene za nosivu konstrukciju, a ploče sadrže provrte kroz koje će se kasnije izvršiti montaža drvenih stranica kreveta.



Slika 33. Montirana nosiva konstrukcija

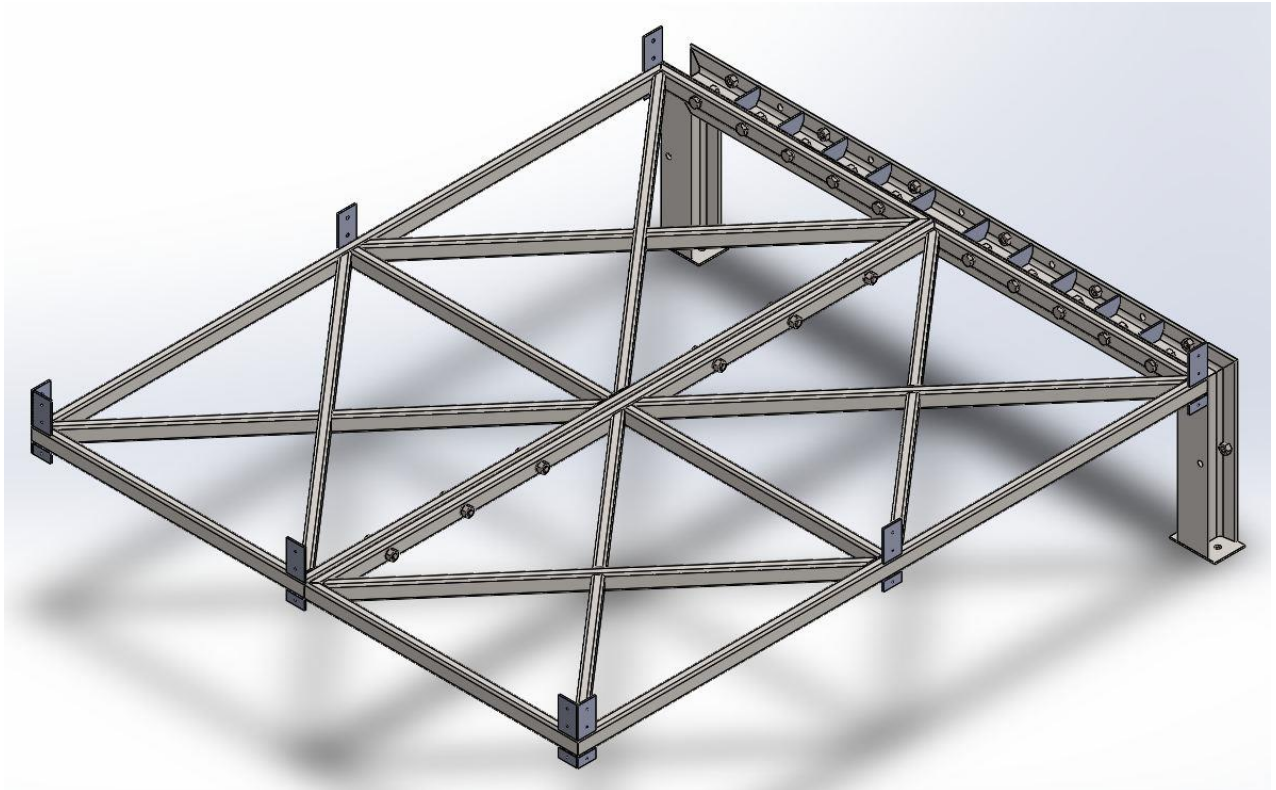


Slika 34. Detalj vijčanog spoja između dva dijela nosive konstrukcije

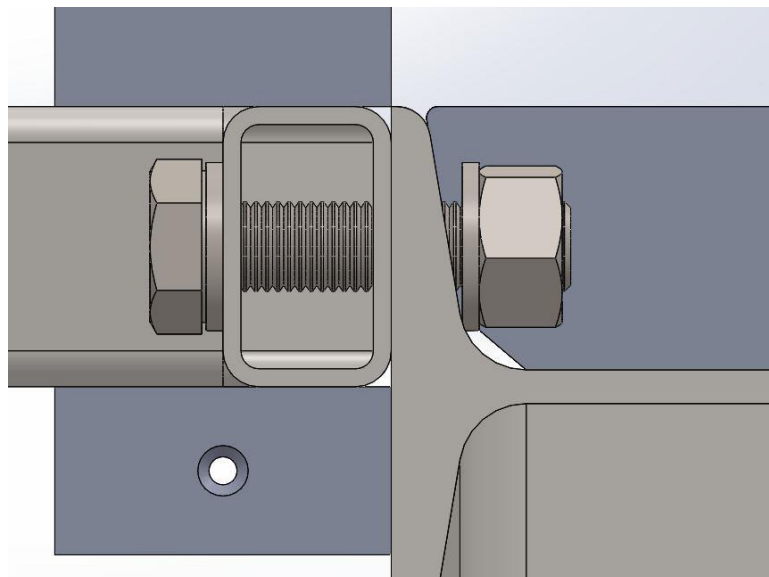


Slika 35. Detalj elemenata za spajanje bočnih stranica

Nosiva konstrukcija montira se na konzolnu potporu pomoću 10 vijaka pravilno raspoređenih po gornjem dijelu konstrukcije. Upotrebjeni vijci za navedeni spoj su M16x65 (ISO 7412)

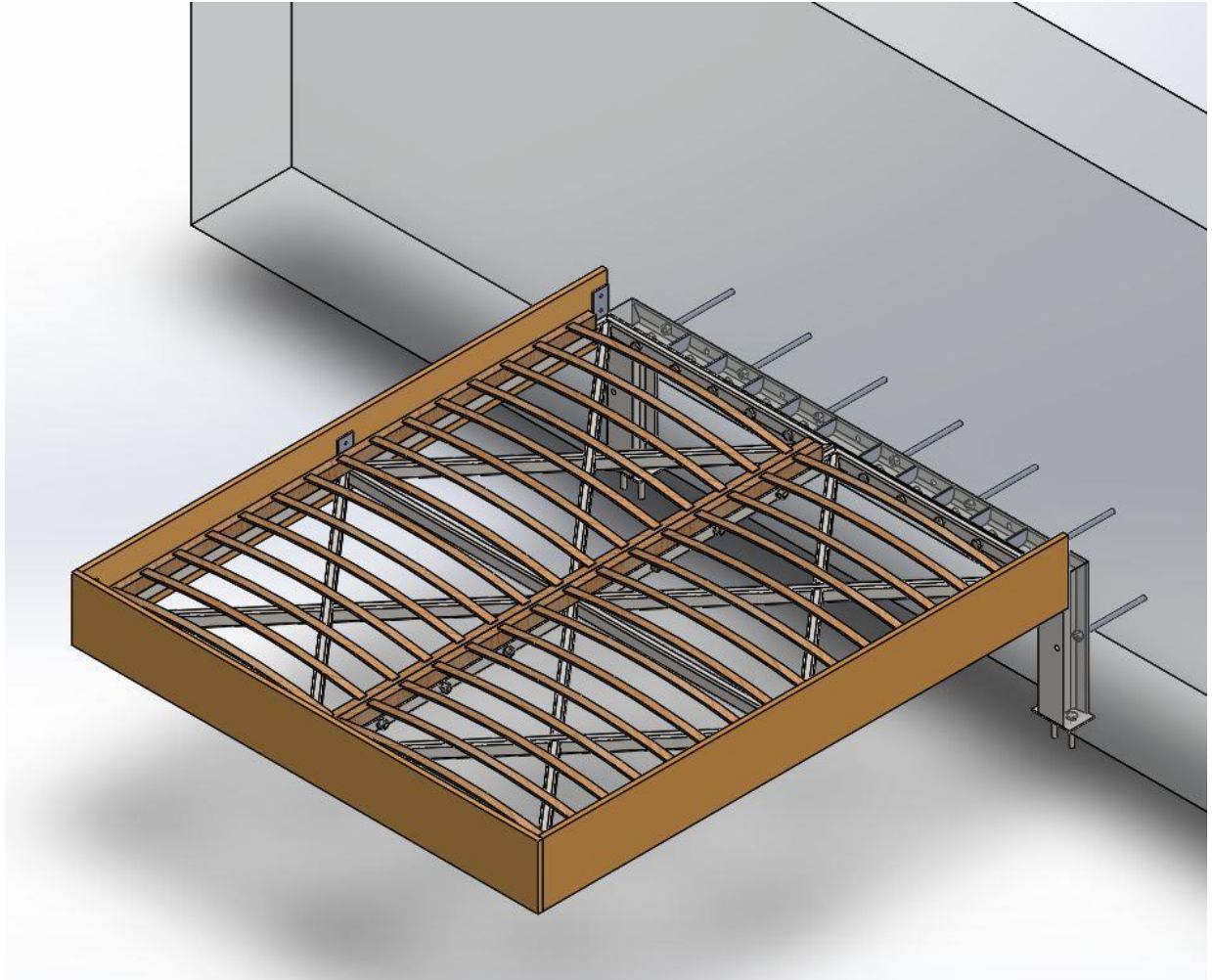


Slika 36. Nosiva konstrukcija montirana zajedno s konzolnom potporom

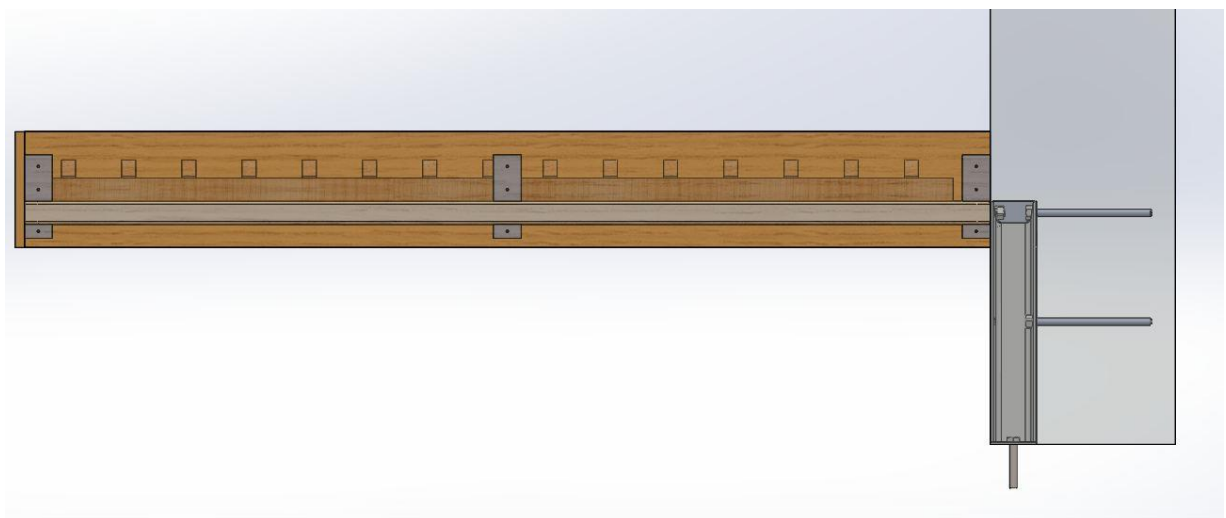


Slika 37. Detalj vijčanog spoja između nosive konstrukcije i konzolne potpore

Kako bi konzolni krevet dobio svoju funkcionalnost, sa 8 navojnih palica M16, konzolna potpora se fiksira u zidu, i sa 4 vijaka M16x100 (ISO 7412) u podlozi. Na posljetku montiraju se drveni okviri kreveta, te postavljaju dvije standardne drvene podnice dimenzija 900x2000mm.



Slika 38. Prikaz konačnog prostornog modela konzolnog kreveta sa svim elementima



Slika 39. Pogled s boka na model konzolnog kreveta

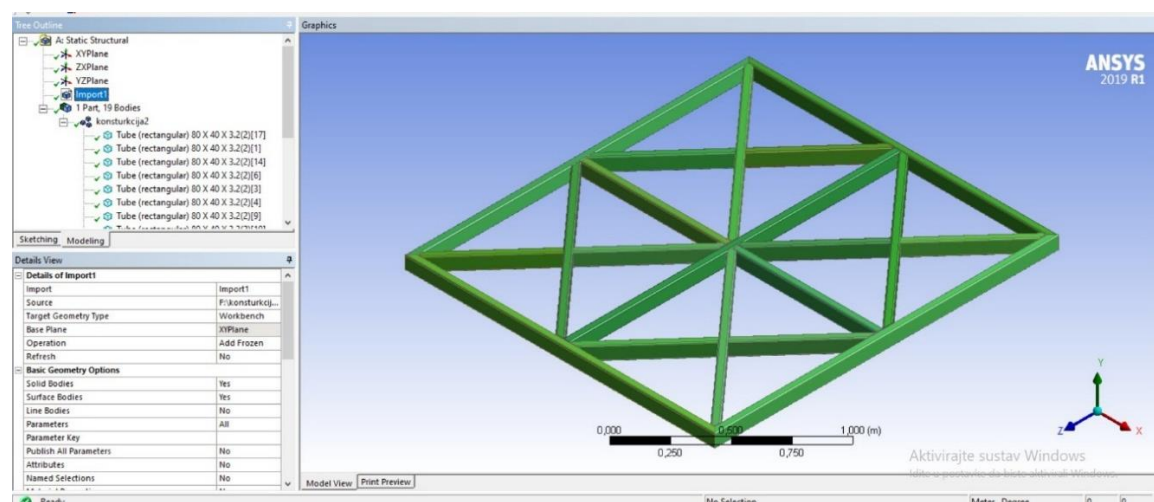
4. OPTIMIRANJE KONSTRUKCIJE PRIMJENOM METODE KONAČNIH ELEMENATA

Obzirom da je nosiva konstrukcija kreveta ključni element konzolnog kreveta, postavlja se pitanje da li je odabrana dimenzija cijevi 80x40x3,2mm, odabranog materijala - konstrukcijski čelik S235 dovoljna da preuzme zadano opterećenje i naprezanje, odnosno u suprotnom slučaju da li je odabrana dimenzija cijevi optimalna, obzirom na to da se traži najmanja masa konstrukcije (trenutna masa iznosi 113,9 kg) ?

4.1. Provjera deformacije, naprezanja i mase početnog oblika nosive konstrukcije

Provjera progiba nosive konstrukcije odrađena je u ANSYSu, kroz sljedeće korake:

1. Uvoz 3D modela iz SolidWorksa u Ansys



Slika 40. Uvoz 3D modela nosive konstrukcije u Ansys

2. Odabir svojstava materijala

Odabran materijal je konstrukcijski čelik S235 poznatih svojstava: Gustoća $\rho = 7.850 \text{ kg/m}^3$

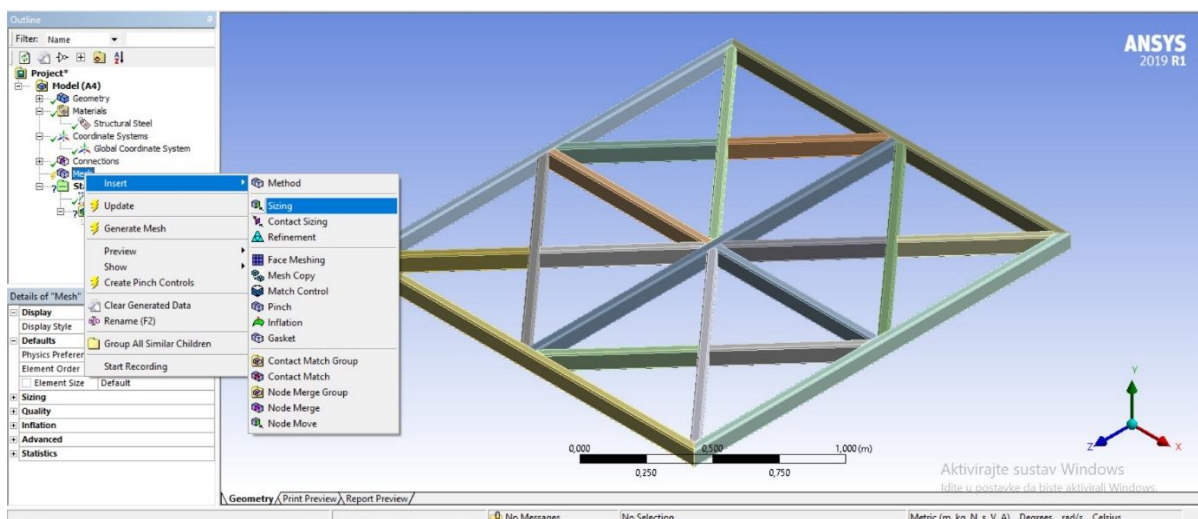
Modul elastičnosti, $E = 210 \text{ GPa}$, Poissonov faktor, $\nu = 0,3$, Modul smicanja, $G = 81 \text{ GPa}$

Properties of Outline Row 3: Structural Steel				
	A	B	C	D E
1	Property	Value	Unit	
2	Material Field Variables	Table		
3	Density	7850	kg m ⁻³	
4	Isotropic Secant Coefficient of Thermal Expansion			
6	Isotropic Elasticity			
7	Derive from	Young's Modulus and Poisson...		
8	Young's Modulus	2E+11	Pa	
9	Poisson's Ratio	0,3		
10	Bulk Modulus	1,6667E+11	Pa	
11	Shear Modulus	7,6923E+10	Pa	
12	Strain-Life Parameters			
20	S-N Curve	Tabular		
24	Tensile Yield Strength	2,5E+08	Pa	
25	Compressive Yield Strength	2,5E+08	Pa	
26	Tensile Ultimate Strength	4,6E+08	Pa	
27	Compressive Ultimate Strength	0	Pa	

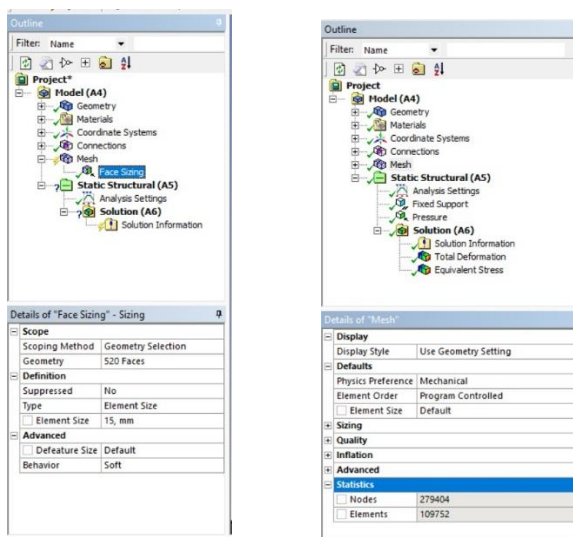
Slika 41. Odabir svojstava materijala

3. Generiranje mreže

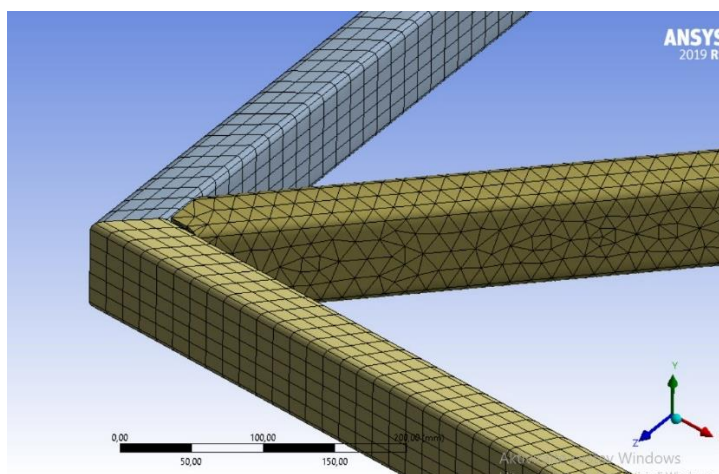
Korišteni konačni elementi su tetraedri, odabrana veličina elemenata iznosi 15mm, dok u čvorovima iznosi 5mm. Ukupan broj elemenata iznosi 109.752, a broj čvorova 279.404.



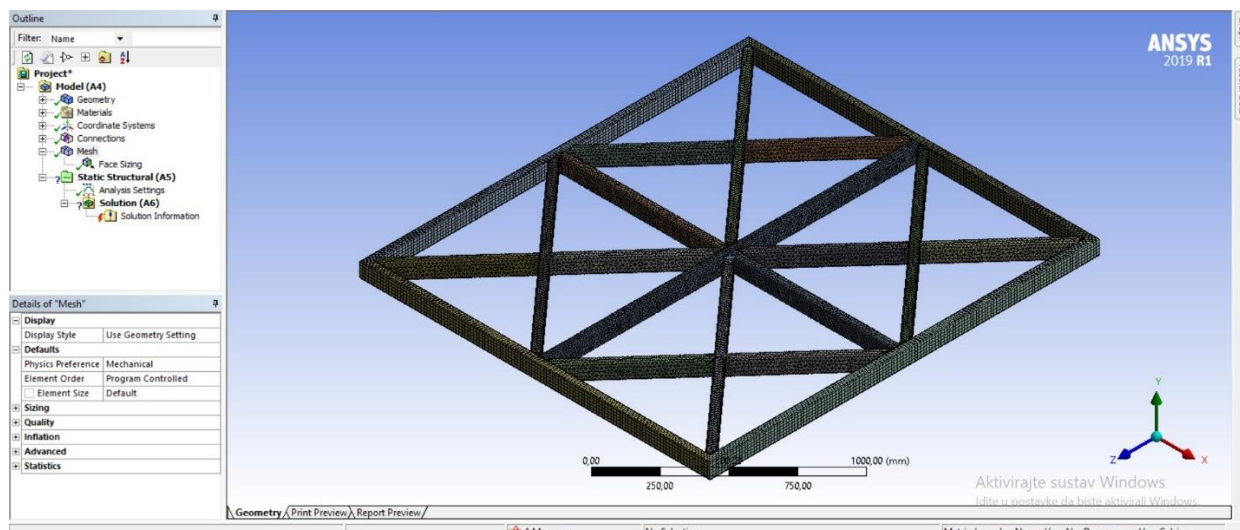
Slika 42. Odabir veličine elemenata mreže



Slika 43. Prikaz iznosa veličine elemenata mreže, te ukupnog broja elemenata i čvorova



Slika 44. Prikaz elemenata mreže na čvorištu nosive konstrukcije



Slika 45. Prikaz mreže nosive konstrukcije

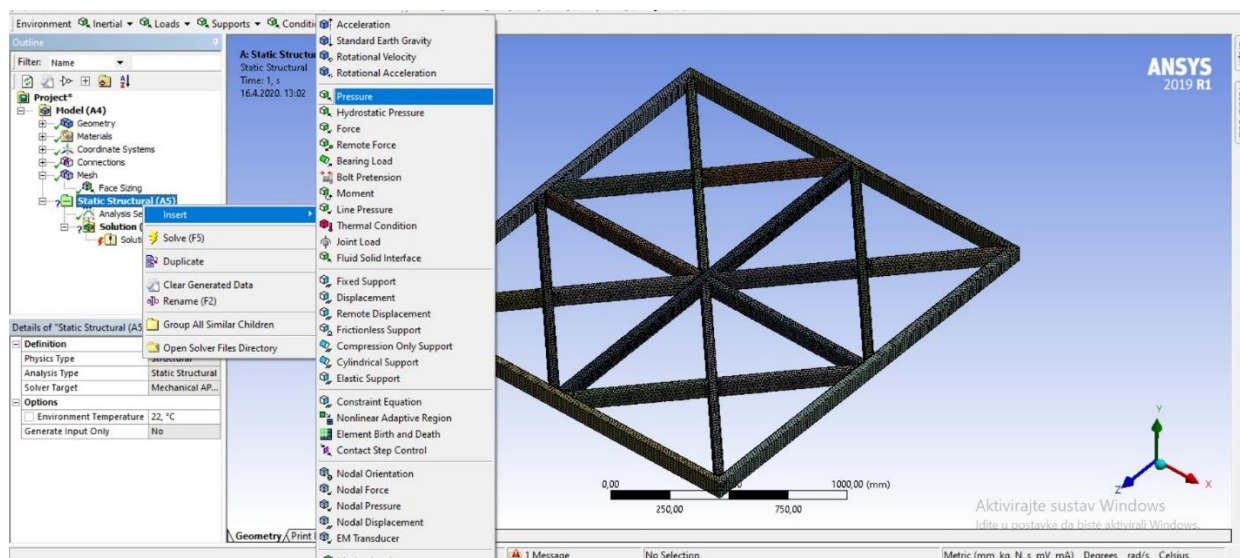
4. Definiranje opterećenja

Opterećenje konzolnog kreveta definirano je kao konstantan pritisak na konstrukciju, tj. isti pritisak simulira ležanje dvije odrasle osobe na nosivoj konstrukciji.

Predviđena masa čovjeka iznosi 100kg, što znači da u slučaju dva čovjeka težina iznosi 2.000N;

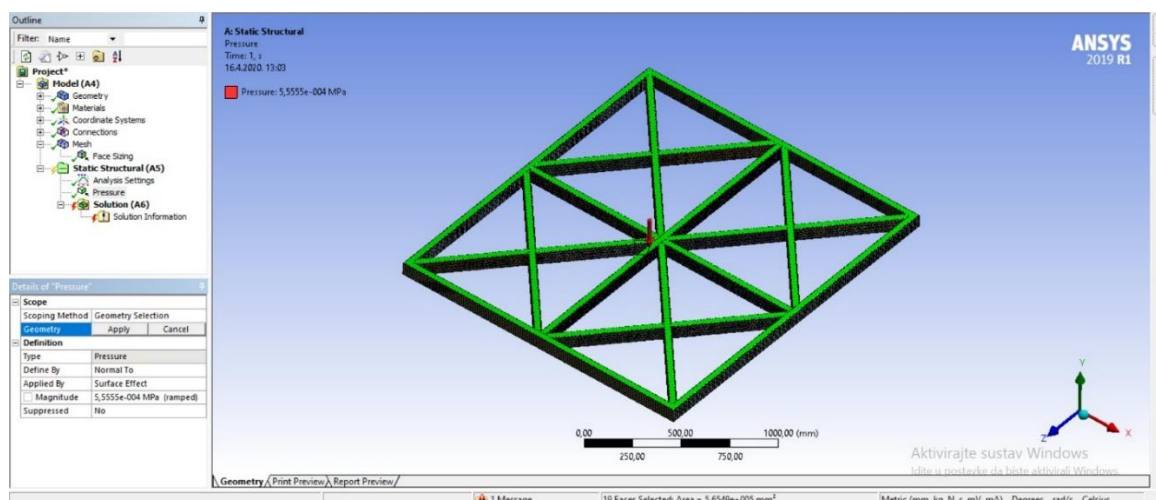
Površina na koju djeluje težina dva čovjeka iznosi 3,6m²;

Što znači da zadani pritisak na nosivu konstrukciju u zadanim uvjetima iznosi 555,55 Pa.



Slika 46. Odabir pritiska kao vrste opterećenja

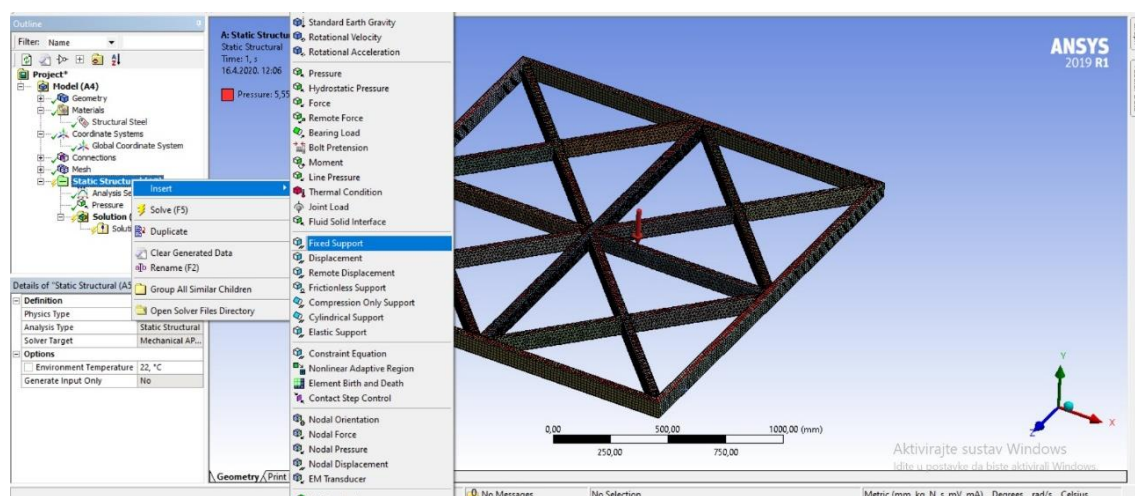
Pritisak od 555,55 Pa djeluje na gornju površinu nosivu konstrukciju sa smjerom prema podlozi.



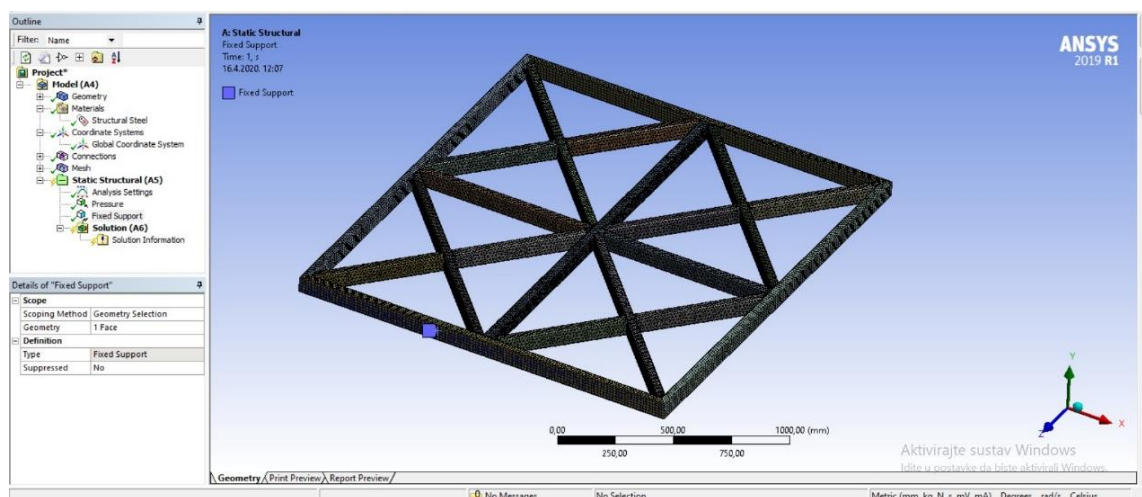
Slika 47. Prikaz djelovanja pritiska na noseću konstrukciju

5. Definiranje rubnih uvjeta

Nosiva konstrukcija kao tip konzole, fiksirana je samo na jednoj površini, gdje se ista sa vijčanim spojom spaja sa konzolnom potporom koja pak je fiksirana u zidu.



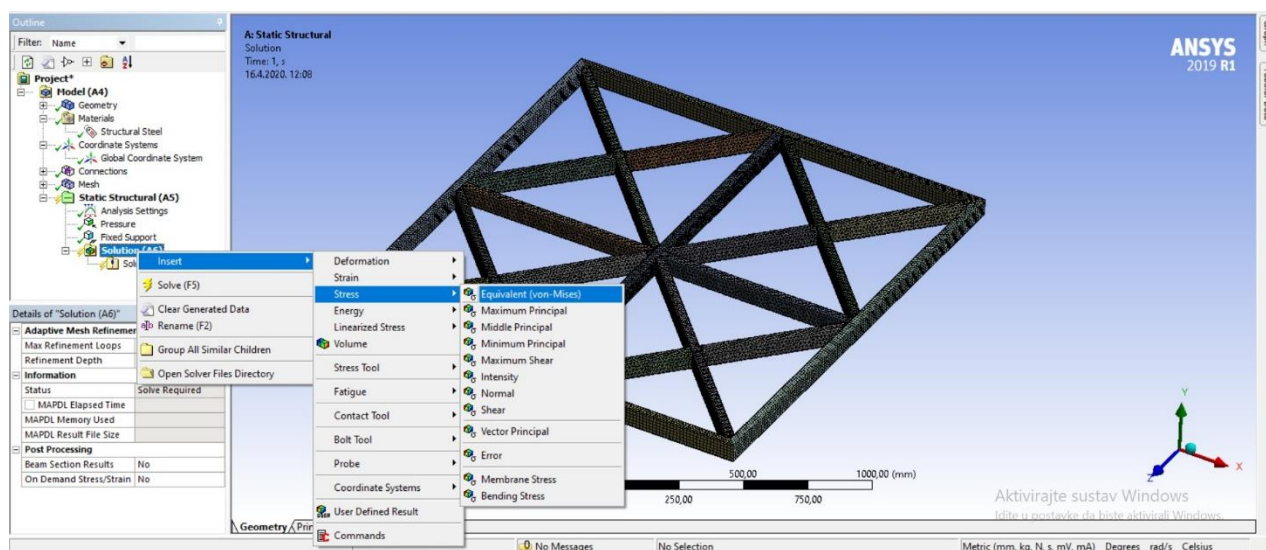
Slika 48. Odabir fiksnog oslonca



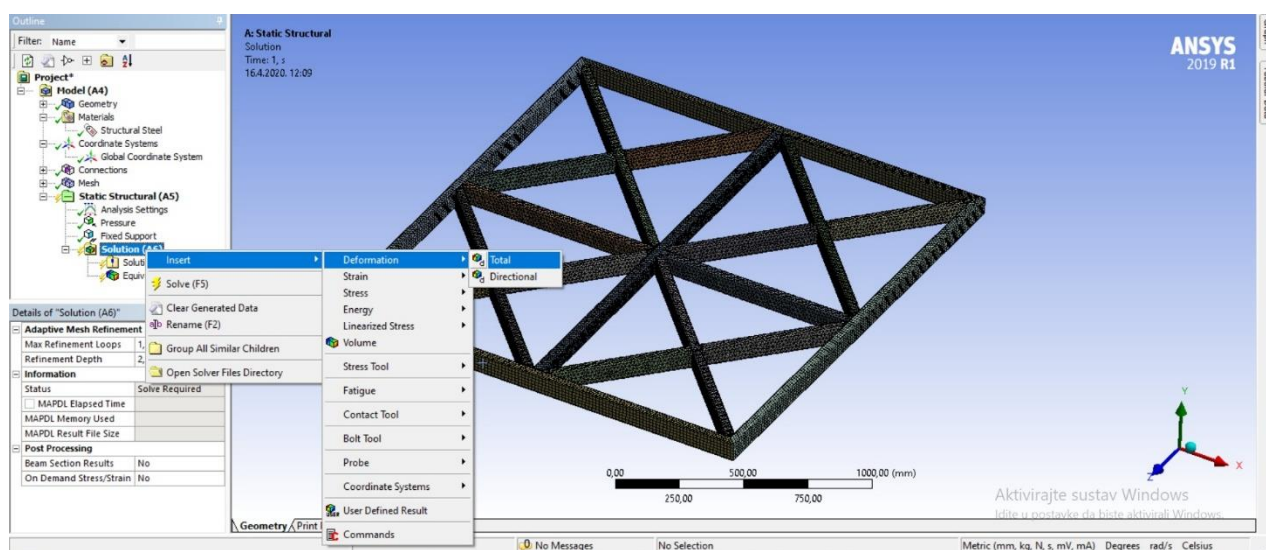
Slika 49. Prikaz površine kao fiksnog oslonca

6. Dobiveni rezultati

Traženi rezultati su ekvivalentno von Mises naprezanje, te ukupni pomak nosive konstrukcije.



Slika 50. Traženje rezultata kao ekvivalentnog naprezanja (von Mises)

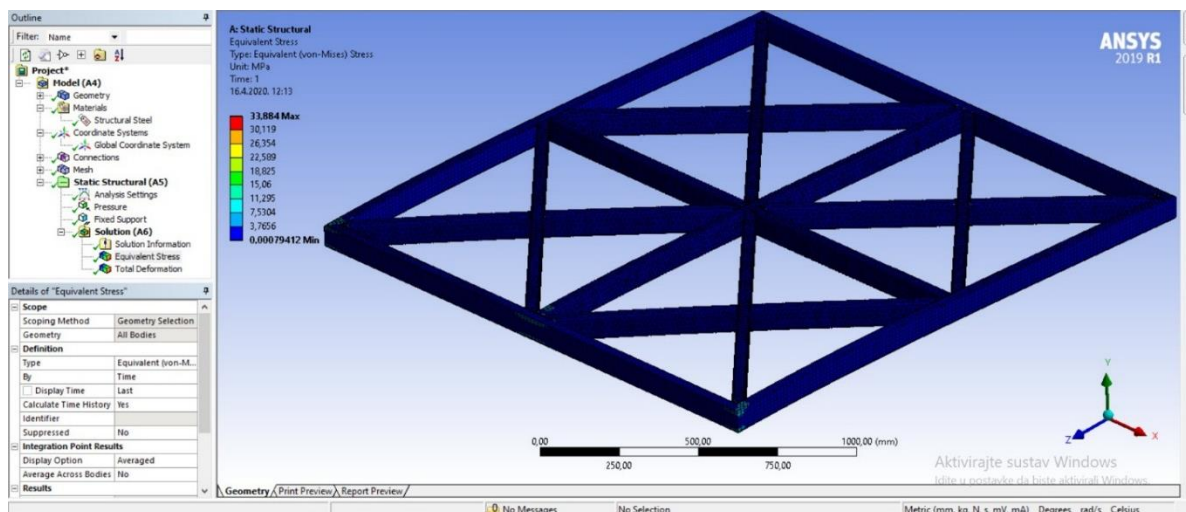


Slika 51. Traženje rezultata kao ukupne deformacije

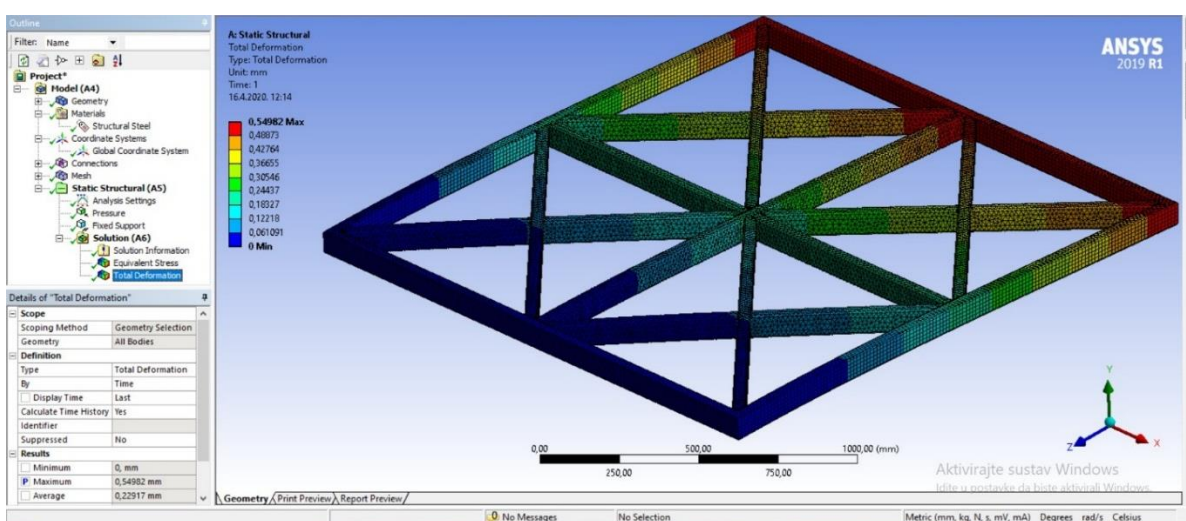
7. Analiza rezultata

Dobiveni rezultati kao posljedica opterećenja nosive konstrukcije pritiskom iznose:

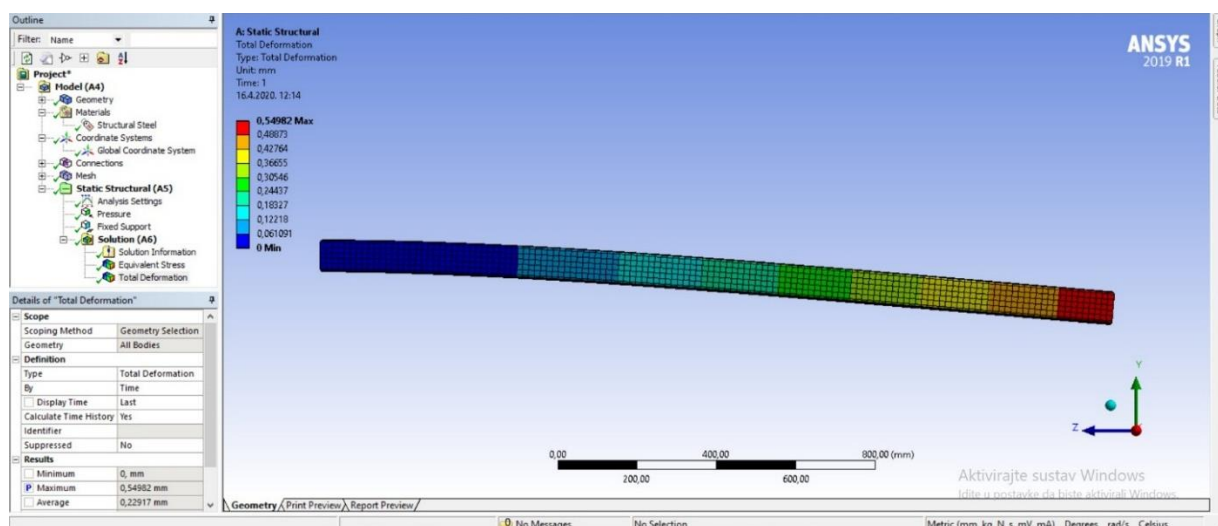
- Ekvivalentno naprezanje (von Mises), $\sigma_e = 33,884 \text{ MPa}$
- Ukupni pomak = $0,550 \text{ mm}$



Slika 52. Ekvivalentno naprezanje nosive konstrukcije



Slika 53. Ukupna deformacija nosive konstrukcije (1)



Slika 54. Ukupni pomak nosive konstrukcije (2)

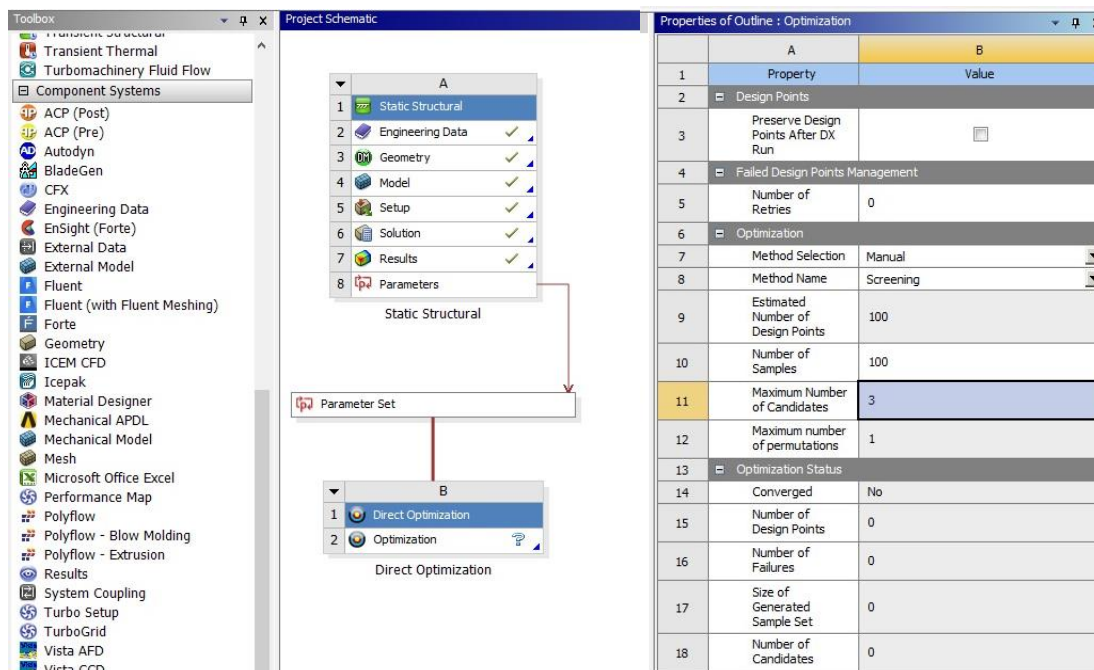
Dobiveni rezultati svakako su prihvatljivi, jer iznos ekvivalentnog naprezanja ne prelazi dopušteno savojno naprezanje od $\sigma_{s\ dop} = 160$ MPa, dok ukupni pomak koja iznosi 0,6 mm ne predstavlja problem funkcionalnosti konzolnog kreveta.

4.2. Optimiranje nosive konstrukcije

Iako su prethodni rezultati prihvatljivi, te daju zaključak kako prijašnja konstrukcija, oblik i dimenzije nosive konstrukcije mogu preuzeti zadano opterećenje u granicama dopuštenog naprezanja i pomaka, postavlja se pitanje da li su to i optimalne dimenzije obzirom da se traži minimalna masa nosive konstrukcije? Da li postoji prostor za optimizaciju, tj. da li se dimenzije mogu smanjiti kako bi se smanjila masa, a da još uvijek funkcionalnost konzolnog kreveta ne dođe u pitanje?

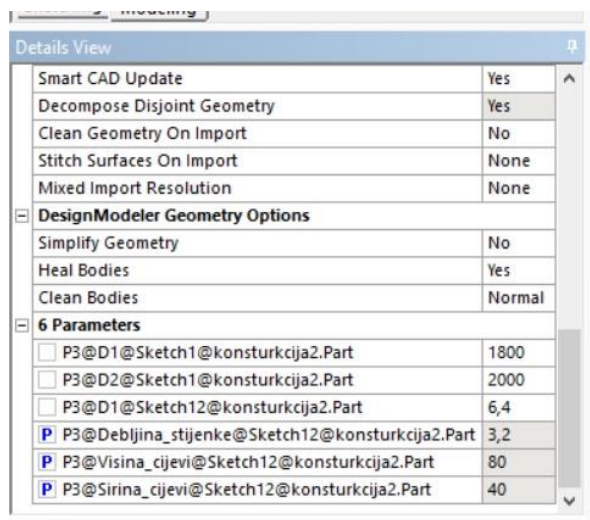
Optimizacija nosive konstrukcije izvršena je u Ansysu, pomoću direktne optimizacije, tj. optimizacije u kojoj se traže višestruki ciljevi uz zadane uvjete.

Odabrana metoda optimizacije je „Screening“ uz traženje 100 uzoraka, te odabira 3 najbolja kandidata (slika 55).



	A	B
1	Property	Value
2	Design Points	
3	Preserve Design Points After DX Run	<input type="checkbox"/>
4	Failed Design Points Management	
5	Number of Retries	0
6	Optimization	
7	Method Selection	Manual
8	Method Name	Screening
9	Estimated Number of Design Points	100
10	Number of Samples	100
11	Maximum Number of Candidates	3
12	Maximum number of permutations	1
13	Optimization Status	
14	Converged	No
15	Number of Design Points	0
16	Number of Failures	0
17	Size of Generated Sample Set	0
18	Number of Candidates	0

Slika 55. Odabir metode optimizacije



Parameter	Value
Smart CAD Update	Yes
Decompose Disjoint Geometry	Yes
Clean Geometry On Import	No
Stitch Surfaces On Import	None
Mixed Import Resolution	None
DesignModeler Geometry Options	
Simplify Geometry	No
Heal Bodies	Yes
Clean Bodies	Normal
6 Parameters	
<input type="checkbox"/> P3@D1@Sketch1@konsturkcija2.Part	1800
<input type="checkbox"/> P3@D2@Sketch1@konsturkcija2.Part	2000
<input type="checkbox"/> P3@D1@Sketch12@konsturkcija2.Part	6,4
<input checked="" type="checkbox"/> P3@Debljina_stijenke@Sketch12@konsturkcija2.Part	3,2
<input checked="" type="checkbox"/> P3@Visina_cijevi@Sketch12@konsturkcija2.Part	80
<input checked="" type="checkbox"/> P3@Sirina_cijevi@Sketch12@konsturkcija2.Part	40

Slika 56. Odabir ulaznih parametara

Kao ulazni parametri u optimizaciji odabrani su parametri cijevnog profila iz kojeg je izrađena nosiva konstrukcija: debljina stijenke cijevi (3,2 mm), visina cijevi (80 mm) te širina cijevi (40 mm) – slika 53. Kao izlazni parametri odabrani su masa nosive konstrukcije (113,9 kg), max. ekvivalentno naprezanje (33,884 MPa), te max. ukupni pomak (0,550 mm) – slika 56.

Outline of Schematic A8: Parameters				
	A	B	C	D
1	ID	Parameter Name	Value	Unit
2	Input Parameters			
3	Static Structural (A1)			
4	P1	P3@Debljina_stijenke@Sketch12@konstrukcija2.Part	3,2	
5	P2	P3@Visina_cijevi@Sketch12@konstrukcija2.Part	80	
6	P3	P3@Sirina_cijevi@Sketch12@konstrukcija2.Part	40	
*	New input parameter	New name	New expression	
8	Output Parameters			
9	Static Structural (A1)			
10	P4	Geometry Mass	113,85	kg
11	P5	Equivalent Stress Maximum	33,884	MPa
12	P6	Total Deformation Maximum	0,54982	mm
*	New output parameter		New expression	
14	Charts			

Slika 57. Prikaz ulaznih i izlaznih parametara optimizacije

Za funkciju cilja optimizacije odabrano je smanjenje mase nosive konstrukcije, dok je zadano ograničenje u traženju rezultata odabrano maksimalno ekvivalentno naprezanje koje ne smije prijeći 160 MPa (max. dopušteno savojno naprezanje) – slika 58. Kod ulaznih parametara odabran je mogući interval vrijednosti. Tako je za debljinu stijenke cijevi odabran interval od 1-3mm, za visinu cijevi interval od 10-40mm, a za širinu cijevi interval od 20-80mm – slika 59.

Outline of Schematic B2: Optimization				Table of Schematic B2: Optimization						
	A	B		A	B	C	D	E	F	G
1	Optimization	Enabled	M	Name	Parameter	Objective	Target	Constraint		
2	Objectives and Constraints			Type		Type	Target	Type	Lower Bound	Upper Bound
3	Minimize P4			Minimize P4	P4 - Geometry Mass	Minimize		No Constraint		
4	P5 <= 160 MPa			P5 <= 160 MPa	P5 - Equivalent Stress Maximum	No Objective		Values <= Upper Bound		160
5	Domain			*	Select a Parameter					
6	Static Structural (A1)									
7	P1 - P3@Debljina_stijenke@Sketch12@konstrukcija2.Part	<input checked="" type="checkbox"/>								
8	P2 - P3@Visina_cijevi@Sketch12@konstrukcija2.Part	<input checked="" type="checkbox"/>								
9	P3 - P3@Sirina_cijevi@Sketch12@konstrukcija2.Part	<input checked="" type="checkbox"/>								
10	Parameter Relationships									
11	Results									

Slika 58. Definiranje funkcije cilja i ograničenja optimizacije

Outline of Schematic B2: Optimization				Table of Schematic B2: Optimization			
	A	B		A	B	C	D
1	Optimization	Enabled	M	Input Parameters			
2	Objectives and Constraints			Name	Lower Bound	Upper Bound	
3	Minimize P4			P1 - P3@Debljina_stijenke@Sketch12@konstrukcija2.Part	1	3	
4	P5 <= 160 MPa			P2 - P3@Visina_cijevi@Sketch12@konstrukcija2.Part	10	40	
5	Domain			P3 - P3@Sirina_cijevi@Sketch12@konstrukcija2.Part	20	80	
6	Static Structural (A1)			Parameter Relationships			
7	P1 - P3@Debljina_stijenke@Sketch12@konstrukcija2.Part	<input checked="" type="checkbox"/>		Name	Left Expression	Operator	Right Expression
8	P2 - P3@Visina_cijevi@Sketch12@konstrukcija2.Part	<input checked="" type="checkbox"/>		*	New Parameter Relationship	New Expression	<=
9	P3 - P3@Sirina_cijevi@Sketch12@konstrukcija2.Part	<input checked="" type="checkbox"/>					New Expression
10	Parameter Relationships						
11	Results						

Slika 59. Definiranje intervala ulaznih parametara

5. DISKUSIJA RJEŠENJA

Rezultati direktne optimizacije odrađene u Ansysu biti će prikazani u ovom poglavlju. Kao što je prethodno navedeno traženo je 100 uzoraka te tri najbolja kandidata rješenja optimizacije. Na slici 60 prikazana je tablica uzoraka sa rješenjima zadanih parametara - masa, ekvivalentno naprezanje, maksimalni pomak (za neke uzorke program nije uspio pronaći rješenja).

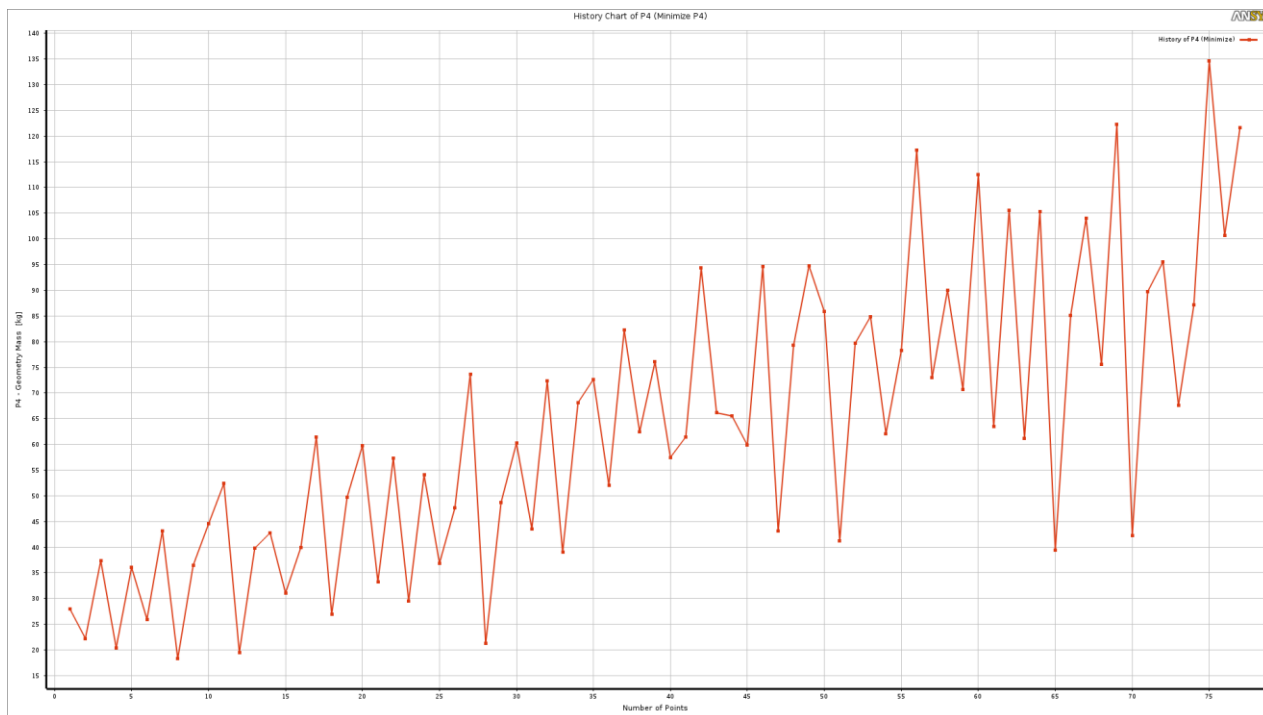
Table of Schematic B2: Optimization							
	A	B	C	D	E	F	G
1	Name	P1 - P3@Debljina_stjenke... .Part	P2 - P3@Sirina_cjev... .Part	P3 - P3@Visina_cjev... .Part	P4 - Geometry Mass (kg)	P5 - Equivalent Stress Maximum (MPa)	P6 - Total Deformation Maximum (mm)
20	19	1,555	19,733	25,377	19,466	142,94	1,1961
21	20	1,585	36,733	48,044	39,792	119,25	0,93814
22	21	1,615	15,483	70,71	42,794	6,7831	0,058498
23	22	1,645	32,483	32,933	31,078	249,09	2,2336
24	23	1,675	23,983	55,599	39,993	50,155	0,48155
25	24	1,705	40,983	78,266	61,415	93,235	0,93173
26	25	1,735	13,358	40,488	26,94	1,5412	0,022531
27	26	1,765	30,358	63,155	49,72	72,092	0,89162
28	27	1,795	21,858	85,821	59,803	25,881	0,34935
29	28	DP 3	1,825	38,858	21,18	✖	✖
30	29	1,855	17,608	43,846	33,247	26,371	0,60723
31	30	1,885	34,608	66,513	57,296	107,95	0,8575
32	31	1,915	26,108	28,735	29,565	119,38	1,7489
33	32	1,945	43,108	51,402	54,055	260,2	1,6721
34	33	DP 3	1,975	10,701	74,068	✖	✖
35	34	2,005	27,701	36,291	36,863	94,577	1,4311
36	35	2,035	19,201	58,957	47,629	26,218	0,51203
37	36	2,065	36,201	81,624	73,671	61,609	0,57296
38	37	2,095	14,951	23,698	21,243	4,2221	0,12057
39	38	2,125	31,951	46,365	48,68	115,79	1,0772
40	39	2,155	23,451	69,031	60,255	47,013	0,48445
41	40	DP 4	2,185	40,451	31,254	✖	✖
42	41	2,215	12,826	53,92	43,59	0,062833	0,00051242
43	42	2,245	29,826	76,587	72,316	36,379	0,48514
44	43	2,275	21,326	38,809	39,013	99,989	1,0864
45	44	2,305	38,326	61,476	68,137	120,72	0,89251
46	45	2,335	17,076	84,147	77,687	78,644	0,17419

Chart: No data

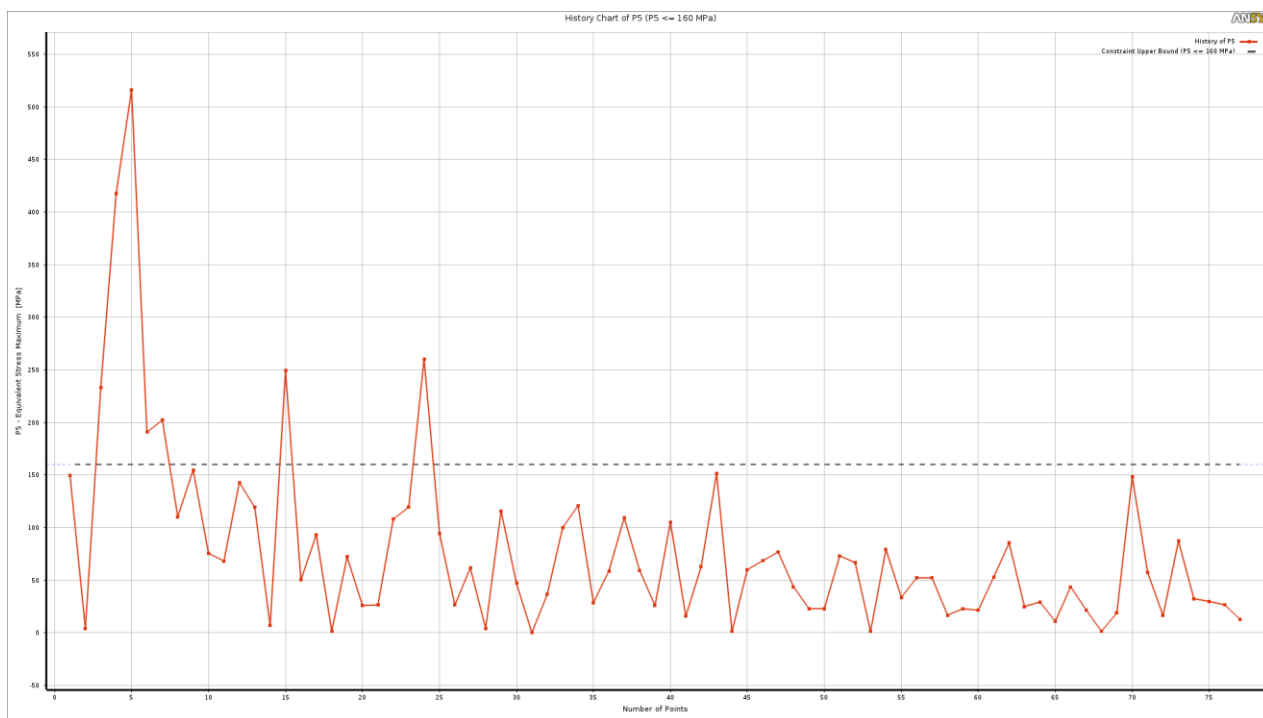
Slika 60. Prikaz modela s parametrima pri optimiranju

Tijekom traženja rješenja optimizacije, program je povećavao vrijednosti debljine stijenke u zadanom interval od 1 do 4mm, za sve uspješne uzorke, što se može vidjeti na slici 61. Kako su se povećavale vrijednosti debljine stijenke tako su se kombinirano mijenjale vrijednosti preostala dva ulazna parametra – visina i širina cijevnog profila – slika 62 i 63.

Uz promjenu vrijednosti ulaznih parametara, mijenjale su se i vrijednosti funkcije cilja – smanjenja mase, te vrijednosti ograničenja optimizacije – maksimalno ekvivalentno naprezanje. Mijenjanje spomenutih vrijednosti prikazano je na slikama 64 i 65.

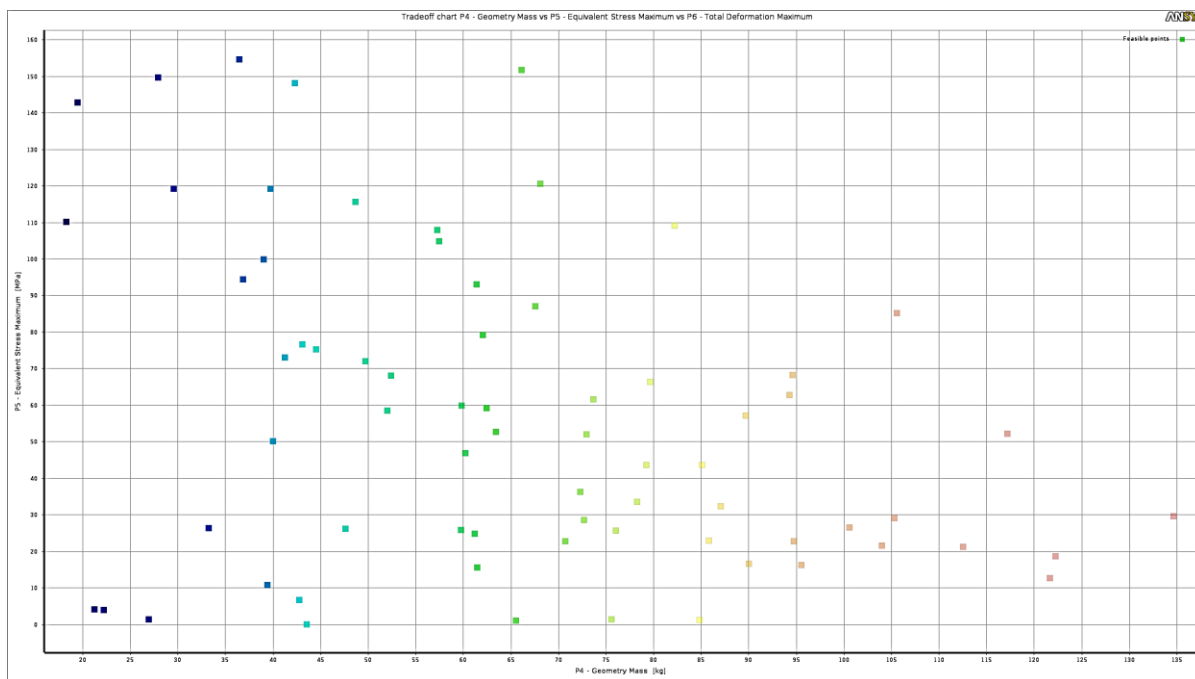


Slika 64. Prikaz procesa optimizacije – promjena vrijednosti funkcije cilja – smanjenje mase

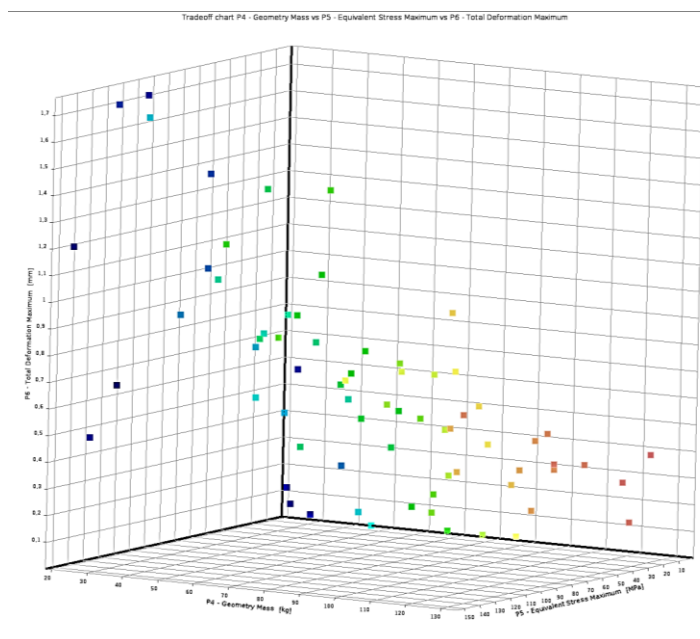


Slika 65. Prikaz procesa optimizacije – promjena vrijednosti ograničenja – max. ekviv.naprezanje

Dobivena rješenja za svaki uzorak prikazana su na slikama 66 i 67. Naime, na slici 66 prikazani su uzorci sa njihovim pridruženim masama u ovisnosti od maksimalnog ekvivalentnog napreznja. Tako se generalno može zaključiti (usprkos suprotnim pojedinačnim slučajevima), kako se povećanjem mase konstrukcije smanjuje maksimalno ekvivalentno napreznje. Slika 67 prikazuje 3D prikaz međusobne ovisnosti između izlaznih parametara, iz kojeg se može zaključiti kako se uz prethodni zaključak dodatno daje zaključiti kako se povećanjem mase konstrukcije osim smanjenja ekvivalentnog napreznja, smanjuje i ukupni pomak konstrukcije.

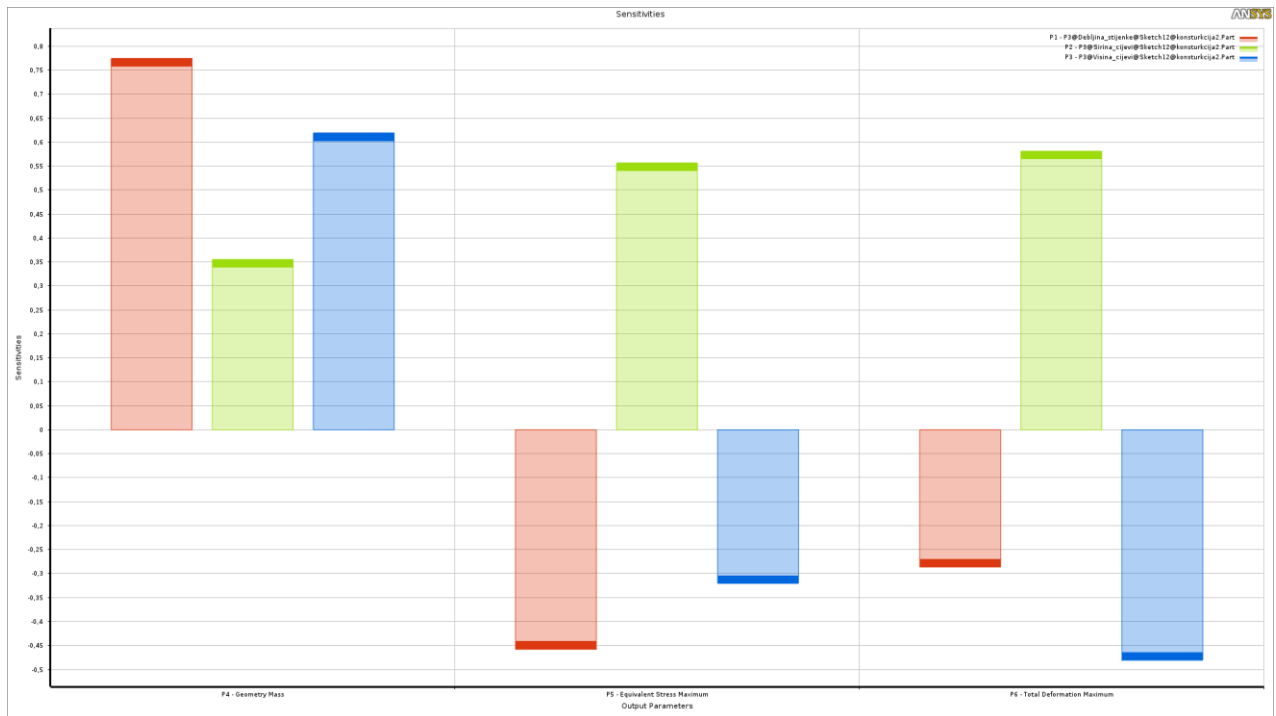


Slika 66. 2D Prikaz rješenja rješenja optimizacije
(ovisnost mase i maks. ekvivalentnog napreznja)



Slika 67. 3D Prikaz rješenja rješenja optimizacije
(ovisnost mase, maks. ekvivalentnog napreznja, ukupnog pomaka)

Dobivena rješenja dala su i podatak o osjetljivosti funkcije cilja na promjenu ulaznih parametara. Tako se iz slike 68 daje zaključiti kako na masu konstrukcije najviše utječe debljina stijenke cijevnog profila, dok je najmanji utjecaj širine cijevnog profila. Upravo suprotno, na ekvivalentno naprezanje te ukupni pomak upravo širina cijevnog profila utječe najviše, dok debljina stijenke i visina cijevnog profila imaju manji utjecaj.



Slika 68. Prikaz osjetljivosti funkcije cilja na promjenu ulaznih parametara

Nakon završetka optimizacije, dobivena su tražena tri najbolja kandidata za odabir rješenja (slika 69). Kao najbolje rješenje za smanjenje mase, program je odabrao rješenje pod brojem jedan. Takvo rješenje nudi teorijsku dimenziju cijevnog profila 30,4x16,5x1,4 mm uz ukupnu masu nosive konstrukcije od 18,3 kg. Rješenje pod brojem 2 nudi teorijsku dimenziju cijevnog profila 25,4x19,7x1,6 mm, uz nešto veću masu, međutim i najveće ekvivalentno naprezanje od 142,9 MPa, i najveći ukupni pomak od 1,2 mm. Kao treće rješenje program je ponudio dimenzije cijevnog profila 50,5x14,4x1,1 uz masu od 22,2 kg, međutim isto rješenje ima upravo najmanje ekvivalentno naprezanje od samo 4 MPa, te najmanji ukupni pomak od 0,06 mm.

Table of Schematic B2: Optimization , Candidate Points										
	A	B	C	D	E	F	G	H	I	J
1	Reference	Name	P1 - P3@Debjina_stjenik... .Part	P2 - P3@Sirina_cjevi... .Part	P3 - P3@Visina_cjevi... .Part	P4 - Geometry Mass (kg)		P5 - Equivalent Stress Maximum (MPa)		P6 - Total Deformation Maximum (mm)
2						Parameter Value	Variation from Reference	Parameter Value	Variation from Reference	
3	☉	Candidate Point 1	1,375	16,545	30,414	★ ★ 18,295	0,00 %	★ ★ 110,25	0,00 %	0,6326
4	☉	Candidate Point 2	1,555	19,733	25,377	★ ★ 19,466	6,40 %	★ ★ 142,94	29,65 %	1,1961
5	☉	Candidate Point 3	1,135	14,42	50,562	★ ★ 22,244	21,59 %	★ ★ 3,9964	-96,38 %	0,058159
*		New Custom Candidate Point	2,5	27	54					

Slika 69. Prikaz tri najbolja rješenja proizašla iz procesa optimizacije

Između 100 traženih uzoraka, te ponuđena tri najbolja rješenja, **izabrano rješenje optimizacije je pod brojem tri (3).**

Obrazloženje takve odluke leži u činjenici da je funkcija cilja (smanjenje mase) ispunjena u sva tri predložena rješenja s maksimalnom razlikom od 4 kg, pa tako ne predstavlja jedini kriterij odluke. Predloženo rješenje broj jedan, ima poprilično visoko ekvivalentno naprezanje za razliku od rješenja pod brojem tri (veće za 106,3 MPa), dok predloženo rješenje broj dva ima poprilično visok ukupni pomak (veće za 1,4 mm) od rješenja pod brojem tri. Iako rješenje broj tri ima najveću masu od preostala dva rješenja, kao što je prethodno navedeno, razlika od 4 kg ne predstavlja problem za funkcionalnost proizvoda.

Kako dobavljači materijala nude standardne dimenzije cijevnog profila, potrebno je iz teoretskih vrijednosti dimenzija cijevnog profila odabrati standardne dimenzije, pa tako konačno odabrane dimenzije cijevnog profila iznose: **50x20x2mm.**

Konačna masa nosive konstrukcije tako je uspješno optimirana, te je s početne vrijednosti od 113,9kg, smanjena na 34,1 kg – smanjenje za 70%!

6. PRAKTIČNA IZRADA PROTOTIPA KONSTRUKCIJE KAO RJEŠENJA PROCESA OPTIMIRANJA

Prema tehničkoj dokumentaciji koja se nalazi u prilogu ovog rada, izrađen je prototip konzolnog kreveta. Izrada je krenula narudžbom materijala kod dobavljača za optimiranu dimenziju cijevi 50x20x2mm, kvalitete S235J0. Nakon pristiglog materijala, cijevi su se na tračnoj žagi odrezale prema nacrtu s odgovarajućim kutevima.

Nakon rezanja a prije sastavljanja na cijevima i HEA profilu bilo je potrebno izraditi provrte $\varnothing 17\text{mm}$ preko kojih će se izvršiti montaža vijcima M16 i to: spajanjem dva dijela nosive konstrukcije te spajanjem nosive konstrukcije i konzolne potpore.

Usljedilo je spajanje i zavarivanje pozicija nosive konstrukcije te konzolne potpore prema tehničkoj dokumentaciji što se može vidjeti na slikama koje slijede.



Slika 70. Spajanje pozicija nosive konstrukcije



Slika 71. Zavarivanje pozicija konzolne potpore

Kako bi se zadržala ravnost površine nosive konstrukcije tijekom sastavljanja i zavarivanja, korištene su ručne stege koje su postavljene na vanjski okvir konstrukcije.



Slika 72. Zavarivanje nosive konstrukcije



Slika 73. Zavarivanje nosive konstrukcije kreveta

Nakon završenog zavarivanja nosive konstrukcije te konzolne potpore izvršeno je brušenje zavora kako bi se podnice kreveta mogle pravilno montirati na nosivu konstrukciju, tj. kako bi površina nalijevanja podnica bila uzduž cijele dužine nosive konstrukcije.



Slika 74. Brušenje zavora



Slika 75. Brušenje i obrada zavora



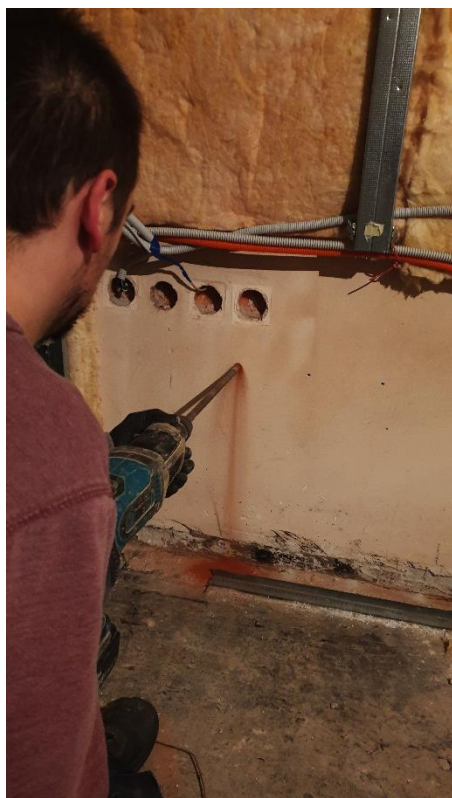
Slika 76. Brušenje zavora na
čeonim spojevima

Završetkom zavarivanja konzolne potpore i nosive konstrukcije, a prije montaže na terenu, odrađena je probna montaža te su provjerene dimenzije te razmaci provrta. Na slici 77 prikazana je probna montaža bez drugog dijela nosive konstrukcije.

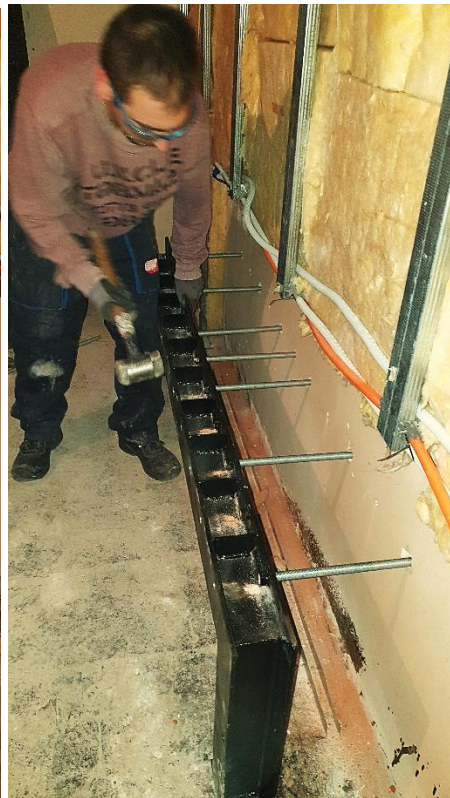


Slika 77. Probna montaža nosive konstrukcije i konzolne potpore

Nakon uspješno izvedene probne montaže, uslijedila je montaža na terenu, konkretno montaža kreveta u spavaćoj sobi. Konzolna potpora se pomoću navojnih palica fiksirala u zid i u podlogu.



Slika 78. Bušenje provrta za navojne palice



Slika 79. Fiksiranje konzolne potpore u zid

Fiksiranjem konzolne potpore u zid i podlogu, bio je zadovoljen preduvjet montaže nosive konstrukcije. Nosiva konstrukcija spaja se u jedan zajednički dio te se u konačnici montira na konzolnu potporu.



Slika 80. Nosiva konstrukcija spremna za montažu na konzolnu potporu

Završkom montaže nosive konstrukcije i konzolne potpore, konstrukcija dobiva željeni izgled konzole. Uspješnom provjerom ravnosti površine završen je prvi ključan dio montaže.



Slika 81. Završetak montaže nosive konstrukcije i konzolne potpore (1)



Slika 82. Završetak montaže nosive konstrukcije i konzolne potpore (2)



Slika 83. Provjera ravnosti površine nosive konstrukcije

Uslijedila je antikorozivna zaštita nosive konstrukcije, montaža podnica i bočnih drvenih stranica te uređenje prostora.



Slika 84. Antikorozivna zaštita nosive konstrukcije



Slika 85. Montaža podnica kreveta

Konačan izgled konzolnog kreveta prikazan je na sljedećim slikama.



Slika 86. Konačan izgled konzolnog kreveta (1)



Slika 87. Konačan izgled konzolnog kreveta (2)



Slika 88. Konačan izgled konzolnog kreveta (3)



Slika 89. Konačan izgled konzolnog kreveta (4)



Slika 90. Konačan izgled konzolnog kreveta (5)



Slika 91. Konačan izgled konzolnog kreveta (6)

7. ZAKLJUČAK

Konstruktivski proces je zapravo skup generičkih aktivnosti koje se moraju izvršiti za sve buduće proizvode u razvoju ili mijenjanju. One počinju s uočavanjem tržišnih prilika a završavaju u proizvodnji, prodaji te isporuci proizvoda. Vrlo je važno shvatiti što točno kupac želi, definirati konstruktorski problem, te postaviti funkciju cilja kao najvažniji bazični element razvoja proizvoda. Daljnjim pravilnim razvojem koncepta u konačni proizvod te ocjenjivanjem istog prema početnim kriterijima kupaca dobiti će se kvalitetan dizajn, proizvod isporučen na vrijeme a troškovi razvoja biti će najekonomičniji.

Jedan od važnijih dijelova razvoja proizvoda svakako je proces optimiranja. Optimiranje je postupak traženja i pronalaženja najpovoljnijeg rješenja konstrukcije pri zadanim uvjetima, a krajnji cilj optimiranja je minimizirati potrebni napor ili maksimizirati željenu korist konstrukcije. Postoje mnoge različite metode optimiranja, a u ovom radu optimiranje konstrukcije odrađeno je pomoću metode konačnih elemenata, koja za rješavanje problema veliki sustav dijeli na manje konačne elemente, te potpomognuta računalom dobiva približna numerička rješenja diferencijalnih jednadžbi, te predviđa odgovor fizičkih sustava podvrgnutih vanjskim utjecajima.

Kao primjer konstruiranja te optimiranja konstrukcije u ovom radu bio je krevet bez vertikalnih oslonaca koji je postao konzolnim krevetom kao rješenjem konstruktorskog problema. Nakon definiranja zahtjeva konstrukcije, pomoću 3D CAD programa izrađen je model prototipa, koji je u kasnijoj fazi bio potvrđen statičkoj analizi. Analizom je utvrđeno kako iznosi naprezanja i pomaka odgovaraju traženim zahtjevima, te predstavljaju osnovu funkcionalnosti konzolnog kreveta. Međutim, daljnjim optimiranjem pokazalo se kako postoji velik prostor za poboljšanjem proizvoda u vidu smanjenje mase konstrukcije kao funkcije cilja. Tako je s početne vrijednosti mase od 113,9 kg masa optimirane konstrukcije smanjena na 34,1 kg, što predstavlja smanjenje mase za 70%, uz poštivanje maksimalnog savojnog naprezanja.

Kao rješenje procesa optimizacije izrađen je prototip konstrukcije, koji je potvrdio rješenja konstruktorskog problema te odabranog rješenja optimizacije.

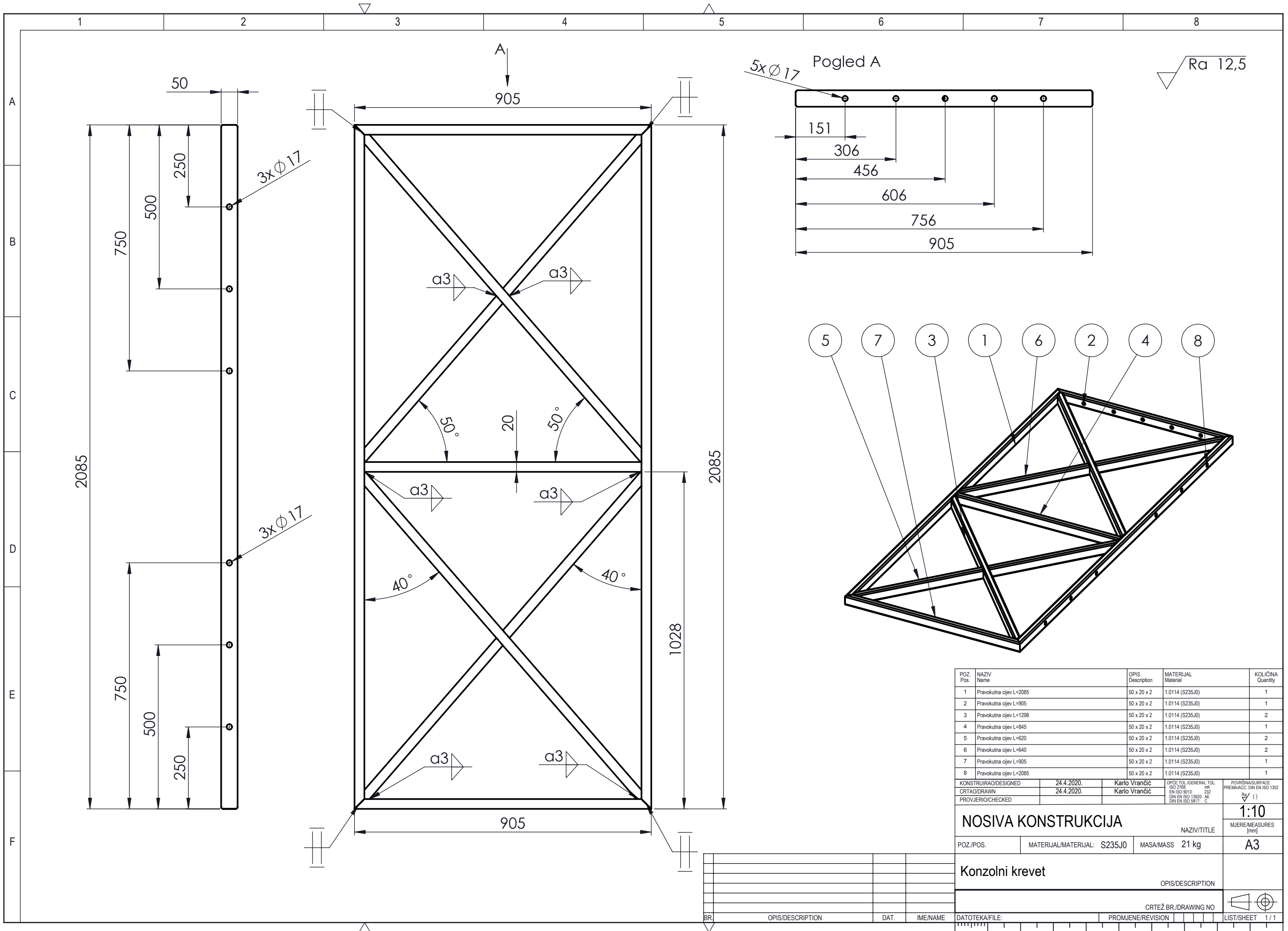
8. LITERATURA

- [1] David G. Ullman: *The Mechanical Design Process*, The McGraw-Hill Companies, New York, 2010., 450 str.
- [2] *SWOT Analysis on a Product or Service*
URL: <https://www.swotanalysis.com/blog/swot-analysis-on-a-product-or-service> (23.4.2020.)
- [3] SIMSCALE: FEA – *Finite Element Analysis*
URL: <https://www.simscale.com/docs/content/simwiki/fea/whatisfea.html> (23.4.2020.)
- [4] Bešević, T., Miroslav; Tešanović, Anika: *Optimalno projektovanje čeličnih konstrukcija skladišta s aspekta utroška čelika*, Subotica, Građevinski fakultet Subotica, Zbornik radova građevinskog fakulteta 21, 2012., str. 109. - 123.
- [5] Rao, S., Singiresu: *Engineering optimization – Theory and practice*. New Jersey, John Wiley & Sons Inc. 2009., 830 str.
- [6] ENTERFEA - *Fundamentals of Finite Element Analysis*
URL: <https://enterfea.com/fundamentals-of-fea-guide/> (23.4.2020.)
- [7] Patryk Różyło¹, *Optimization of I-Section profile design by the finite element method*, Advances in Science and Technology Research Journal, 2016.
- [8] Sorić, Jurica: *Metoda konačnih elemenata*. Zagreb, Golden marketing – Tehnička knjiga, 2004., 442 str.
- [9] Vučina, Damir: *Metode inženjerske numeričke optimizacije: s primjerima primjene u programskom jeziku C i MATLAB*, Split, Fakultet elektrotehnike, strojarstva i brodogradnje, 2005., 485 str.
- [10] ENTERFEA - *Finite Element Analysis workflow*
URL: <https://enterfea.com/fea-workflow/> (23.4.2020.)

9. PRILOZI – TEHNIČKA DOKUMENTACIJA

Kao prilog ovom radu prilaže se tehnička dokumentacija za izradu:

- Prilog 1 – tehnički crtež nosive konstrukcije
- Prilog 2 – tehnički crtež konzolne potpore
- Prilog 3 – tehnički crtež konzolnog kreveta



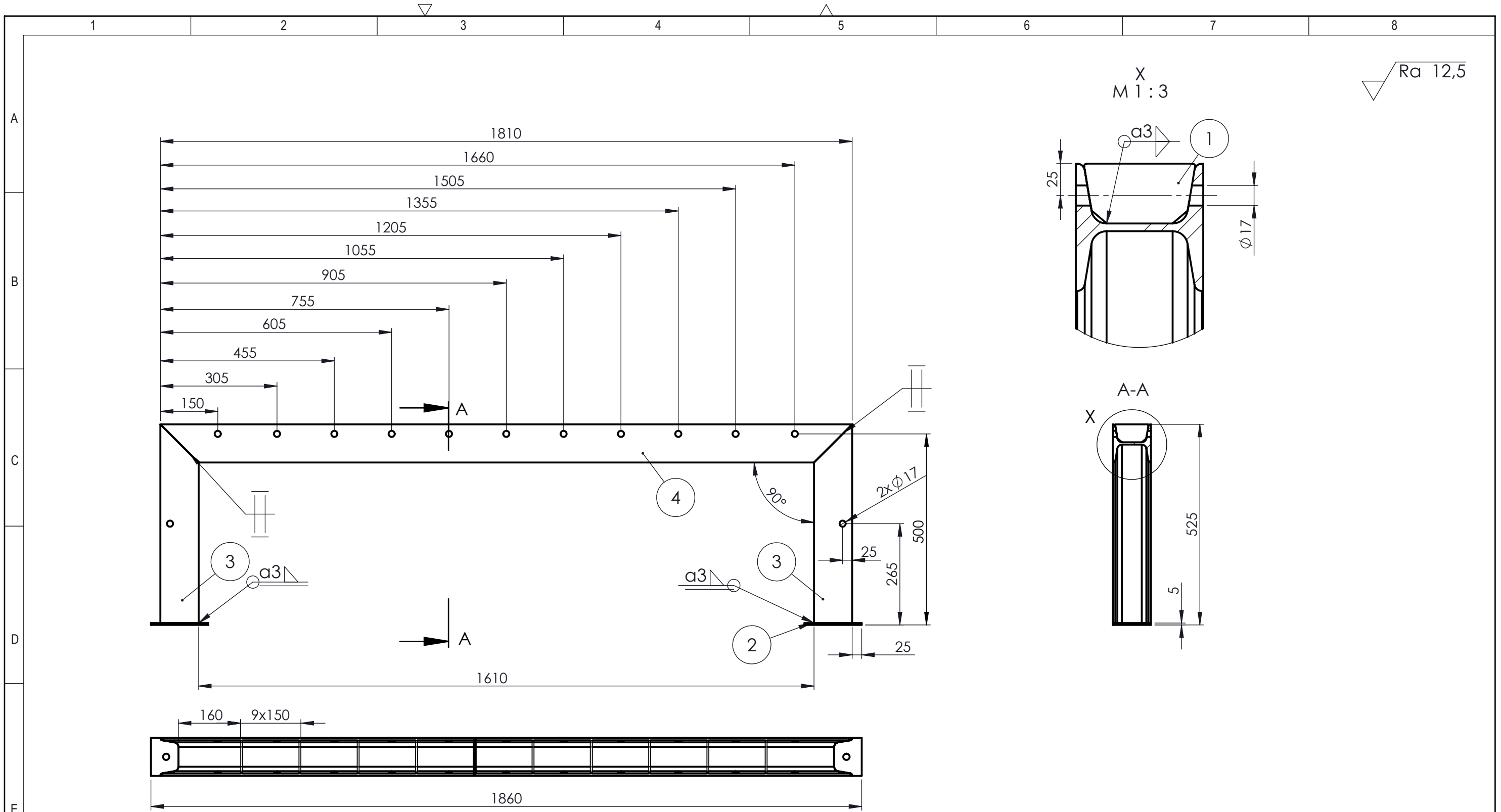
POZ. Pos.	NAZIV Name	OPIS Description	MATERIJAL Material	KOLIČINA Quantity
1	Pravokutna cijev L=2085	50 x 20 x 2	1.0114 (S235J0)	1
2	Pravokutna cijev L=905	50 x 20 x 2	1.0114 (S235J0)	1
3	Pravokutna cijev L=1298	50 x 20 x 2	1.0114 (S235J0)	2
4	Pravokutna cijev L=845	50 x 20 x 2	1.0114 (S235J0)	1
5	Pravokutna cijev L=620	50 x 20 x 2	1.0114 (S235J0)	2
6	Pravokutna cijev L=640	50 x 20 x 2	1.0114 (S235J0)	2
7	Pravokutna cijev L=905	50 x 20 x 2	1.0114 (S235J0)	1
8	Pravokutna cijev L=2085	50 x 20 x 2	1.0114 (S235J0)	1

KONSTRUIRAO/DESIGNED	24.4.2020.	Karlo Vrančić	OPĆE TOL./GENERAL TOL.	POVRŠINA/SURFACE
CRTAO/DRAWN	24.4.2020.	Karlo Vrančić	ISO 2768: mK	PREMA/ACC. DIN EN ISO 1302
PROVJERIO/CHECKED			EN ISO 9013: 202	Ra/√()
			DIN EN ISO 13920: AE	
			DIN EN ISO 5817: C	

NOSIVA KONSTRUKCIJA		NAZIV/TITLE	1:10
POZ./POS.	MATERIJAL/MATERIAL: S235J0	MASA/MASS 21 kg	MJERE/MEASURES [mm] A3
Konzolni krevet			OPIS/DESCRIPTION
CRTEŽ BR./DRAWING NO			LIST/SHEET 1/1

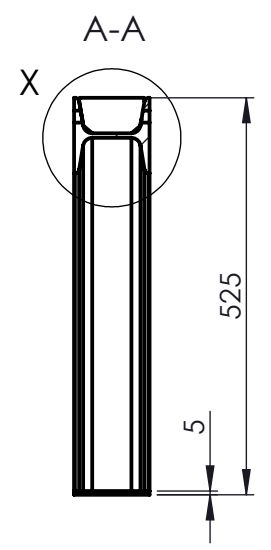
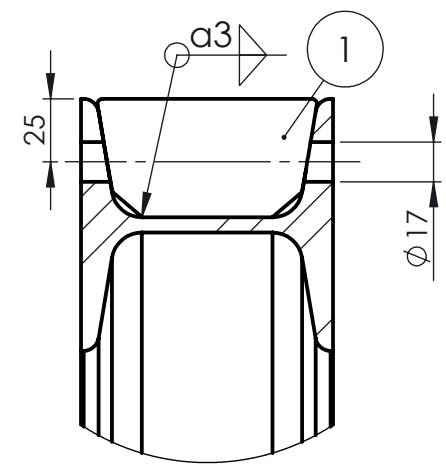
BR.	OPIS/DESCRIPTION	DAT.	IME/NAME	DATOTEKA/FILE:	PROMJENE/REVISION	LIST/SHEET



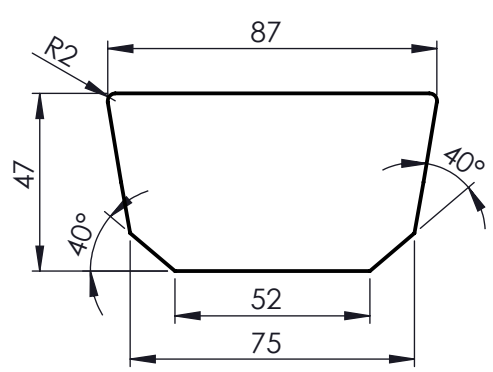


X
M 1:3

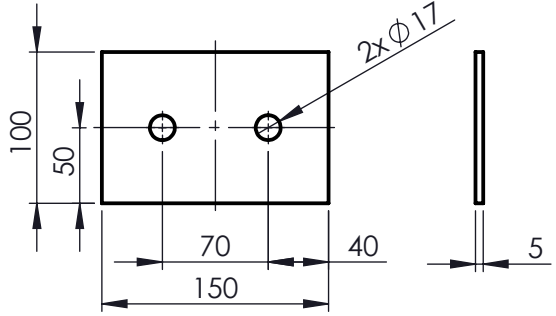
Ra 12,5



Pozicija 1



Pozicija 2

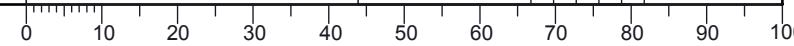


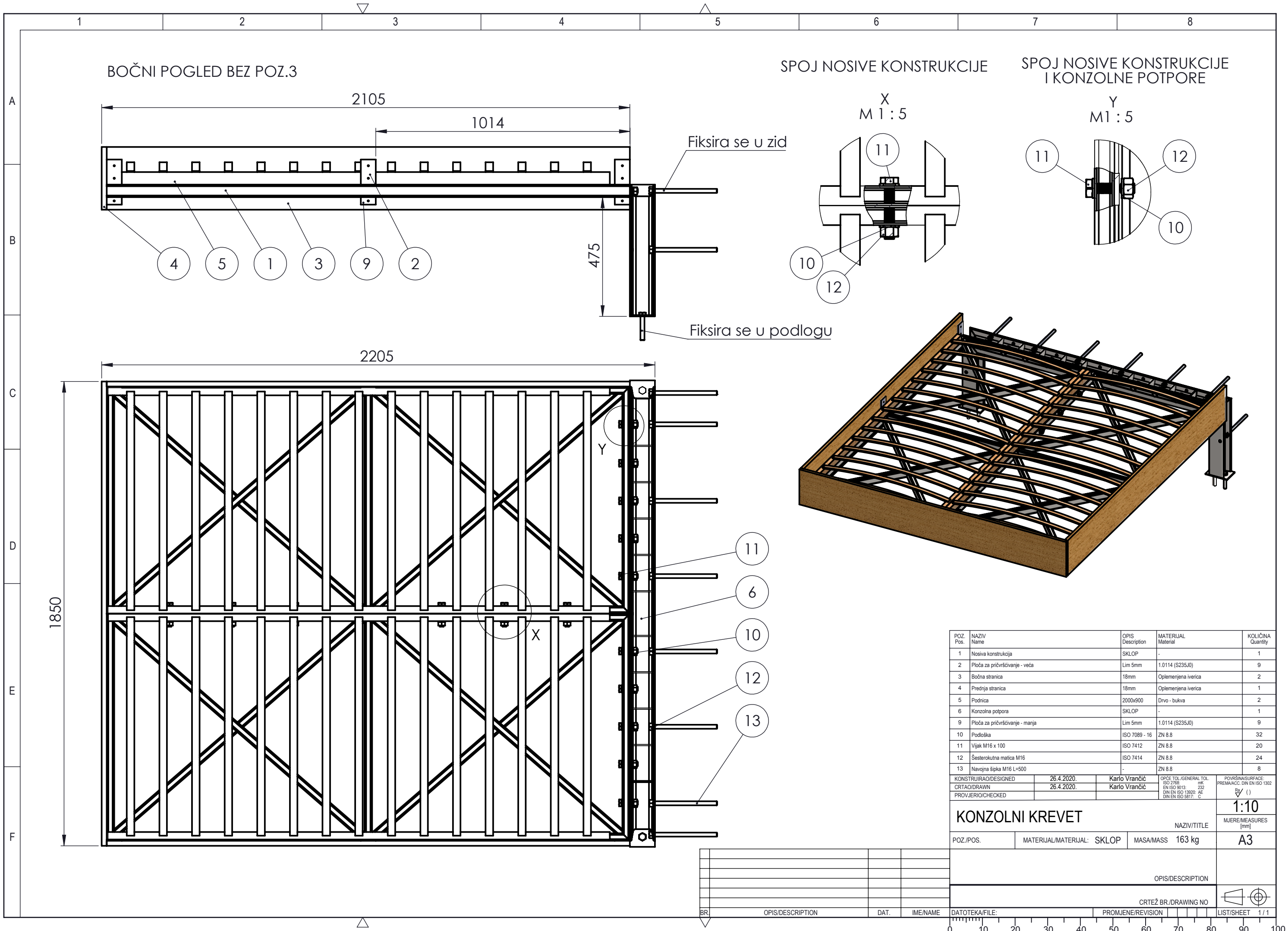
POZ. Pos.	NAZIV Name	OPIS Description	MATERIJAL Material	KOLIČINA Quantity
1	Ukrute za HEA profil	Lim 5mm	1.0114 (S235J0)	10
2	Anker pločice	Lim 5mm	1.0114 (S235J0)	2
3	Profil HEA L=520	HEA 100	1.0114 (S235J0)	2
4	Profil HEA L=1810	HEA 100	1.0114 (S235J0)	1

KONSTRUIRAO/DESIGNED	26.4.2020.	Karlo Vrančić	OPĆE TOL./GENERAL TOL.	ISO 2768	PREMA/ACC. DIN EN ISO 1302
CRTAO/DRAWN	26.4.2020.	Karlo Vrančić	MJER./MEASURES	mm	1:10
PROVJERIO/CHECKED			POZ./POS.	MATERIJAL/MATERIAL: S235J0	MASA/MASS: 55 kg

KONZOLNA POTPORA		NAZIV/TITLE	
Konzolni krevet		OPIS/DESCRIPTION	
CRTEŽ BR./DRAWING NO		LIST/SHEET	1/1

BR.	OPIS/DESCRIPTION	DAT.	IME/NAME	DATOTEKA/FILE:	PROMJENE/REVISION





POZ. Pos.	NAZIV Name	OPIS Description	MATERIJAL Material	KOLIČINA Quantity
1	Nosiva konstrukcija	SKLOP	-	1
2	Ploča za pričvršćivanje - veća	Lim 5mm	1.0114 (S235J0)	9
3	Bočna stranica	18mm	Oplemenjena iverica	2
4	Prednja stranica	18mm	Oplemenjena iverica	1
5	Podnica	2000x900	Drvo - bukva	2
6	Konzolna potpora	SKLOP	-	1
9	Ploča za pričvršćivanje - manja	Lim 5mm	1.0114 (S235J0)	9
10	Podloška	ISO 7089 - 16	ZN 8.8	32
11	Vijak M16 x 100	ISO 7412	ZN 8.8	20
12	Šesterokutna matica M16	ISO 7414	ZN 8.8	24
13	Navojna šipka M16 L=500	-	ZN 8.8	8

KONZOLNI KREVET		NAZIV/TITLE		1:10	
POZ./POS.		MATERIJAL/MATERIJAL: SKLOP		MASA/MASS 163 kg	
OPIS/DESCRIPTION		OPIS/DESCRIPTION		MJERE/MEASURES [mm] A3	
CRTEŽ BR./DRAWING NO		CRTEŽ BR./DRAWING NO		LIST/SHEET 1/1	

BR.	OPIS/DESCRIPTION	DAT.	IME/NAME	DATOTEKA/FILE:	PROMJENE/REVISION	LIST/SHEET



Prijava diplomskog rada

Definiranje teme diplomskog rada i povjerenstva

ODJEL: Odjel za strojarstvo

STUDIJSKI: diplomski sveučilišni studij Strojarstvo

PRISTUPNIK: Karlo Vrančić

MATIČNI BROJ: 0945/336D

DATUM: 16.6.2020.

KOLEGIJ: Optimiranje konstrukcija

NASLOV RADA:

Konstrukcijska razrada i optimiranje konstrukcije konzolnog kreveta

NASLOV RADA NA ENGL. JEZIKU:

Structural development and optimization of cantilever bed construction

MENTOR: Mirko Karakašić

ZVANJE: izv.prof.dr.sc.

ČLANOVI POVJERENSTVA:

1. izv.prof.dr.sc. Sanja Šolc - Predsjednica povjerenstva

2. Prof.dr.sc. Milan Kijajin - Član

3. izv.prof.dr.sc. Mirko Karakašić - Član (mentor)

4. Doc.dr.sc. Matija Bušić - Zamjenski član

5.

Zadatak diplomskog rada

BROJ: 001/STR/2020

OPIS:

Tema diplomskog rada obuhvaćen je pregled općih znanja i spoznaja konstrukcijskog procesa kao i prikaz metode topološkog optimiranja konstrukcija. Opisane su opće teorijske osnove procesa optimiranja s naglaskom na optimiranje konstrukcija u procesu konstruiranja proizvoda. Značajni naglasak je dan na opis metode konačnih elemenata (MKE) i primjenu ove metode u procesu topološkog optimiranja konstrukcija. Na primjenu konstrukcije diplomskog rada. Izraden je računarni program CAD model primjenom tehnike parametarskog modeliranja pomoću značajki. Izvršena je numerička analiza pomoću MKE te provjera naprezanja i pomaka okvir konstrukcije konzolnog kreveta, prema definiranim rubnim uvjetima. Dohvteni rezultati naprezanja i pomaka su unutar dopuštenih naprezanja i pomaka. Primjenom MKE i metode direktne optimizacije, izvršeno je optimiranje konstrukcije konzolnog kreveta. Odradena su tri ulazna i tri izlazna parametra optimiranja, koji ujedno predstavljaju ograničenja, te je definirana funkcija cilja: smanjenje mase nosive konstrukcije. Dohvteno je 100 mogućih rješenja, od kojih su tri rješenja, prema postavljanim parametrima, najprihvatljivija, odnosno najbolja. Odrabrano je ono rješenje koje je najbolje ispunjavalo funkciju cilja. Početni CAD model parametizacijom je konvertiran u optimalno rješenje. Prema ovom modelu izradena je tehnička dokumentacija. U skladu s tehničkom dokumentacijom izradena je prototipna konstrukcija konzolnog kreveta.

ZADATAK USUČEN

03.07.2020.

POTPIS MENTORA: MIRKO KARAKAŠIĆ

Mirko Karakašić