

# Tehnologija izrade naprave za triplex bušilicu

---

Tkalčec, Danijel

Master's thesis / Diplomski rad

2022

Degree Grantor / Ustanova koja je dodijelila akademski / stručni stupanj: **University North / Sveučilište Sjever**

Permanent link / Trajna poveznica: <https://um.nsk.hr/um:nbn:hr:122:033591>

Rights / Prava: [In copyright](#)/[Zaštićeno autorskim pravom.](#)

Download date / Datum preuzimanja: **2024-09-18**



Repository / Repozitorij:

[University North Digital Repository](#)



**SVEUČILIŠTE SJEVER**  
**SVEUČILIŠNI CENTAR VARAŽDIN**



DIPLOMSKI RAD br. 069/STR/2022

**Tehnologija izrade naprave za tripleks bušilicu**

Danijel Tkalčec

Varaždin, rujan 2022.

**SVEUČILIŠTE SJEVER**  
**SVEUČILIŠNI CENTAR VARAŽDIN**  
**Studij Strojarsstvo**



DIPLOMSKI RAD br. 069/STR/2022

**Tehnologija izrade naprave za tripleks bušilicu**

Student:

Danijel Tkalčec, 1385/336D

Mentor:

doc. dr. sc. Zlatko Botak

Varaždin, rujan 2022.

# Prijava diplomskog rada

## Definiranje teme diplomskog rada i povjerenstva

ODJEL	Odjel za strojarstvo		
STUDIJ	diplomski sveu ilišni studij Strojarstvo		
PRISTUPNIK	Danijel Tkaičec	JMBAG	1385/336D
DATUM	12.9.2022	KOLEGIJ	Konstrukcijski moduli
NASLOV RADA	Tehnologija izrade naprave za triplex bušilicu		
NASLOV RADA NA ENGL. JEZIKU	The technology of making the clamping device for a triplex drill		
MENTOR	doc.dr.sc. Zlatko Botak	ZVANJE	docent
ČLANOVI POVJERENSTVA	1. doc.dr.sc. Matija Bušić, predsjednik povjerenstva		
	2. doc.dr.sc. Zlatko Botak, mentor		
	3. prof.dr.sc. Živko Kondić, član		
	4. doc.dr.sc. Tomislav Veliki, rezervni član		
	5. _____		

## Zadatak diplomskog rada

BROJ 069/STR/2022

OPIS

Cilj diplomskog rada je razraditi tehnološki proces izrade naprave na bušenje provrta na lijevanom T komadu.

U uvodnom dijelu diplomskog rada potrebno je opisati operaciju bušenja, alate koji se koriste kod bušenja te pojasniti parametre obrade.

Potrebno je navesti osnovni koncept kod konstrukcije naprava, ulogu naprava te materijale iz kojih se izrađuju. Treba nabrojiti i opisati nekoliko najviše korištenih tipova naprava, te detaljnije opisati sastavne dijelove naprave za bušenje.

Nakon toga treba navesti karakteristike i opisati glavne sastavne dijelove triplex bušilice.

U praktičnom dijelu rada treba razraditi tehnologiju izrade naprave za bušenje provrta na lijevanom T-komadu, na stolu triplex bušilice, uključivši postupak mjerenja radnog područja stroja i stola bušilice. Potrebno je razraditi tehnologiju izrade pojedinih dijelova stezne naprave, te opisati postupak montaže naprave na radni stol i obrade sirovca.

Opisati kontrolu radnog komada nakon izvršene obrade i izraditi završni mjerni list.

ZADATAK URUČEN

14.09.2022.

POTPIS MENTORA

Botak Zlatko

SVEUČILIŠTE  
SJEVER

## **Predgovor**

Zahvaljujem se mentoru doc.dr.sc. Zlatku Botaku na prihvaćanju mentorstva, na pomoći, savjetima i konzultacijama koji su omogućili da završim ovaj diplomski rad, te na pruženom znanju tijekom studiranja na Sveučilištu Sjever.

Zahvaljujem se tvrtki MIV d.d. na povjerenju, stečenom iskustvu i mogućnosti izrade praktičnog dijela ovog diplomskog rada, te svim kolegama na korisnim i praktičnim savjetima.

Hvala i svim prijateljima i kolegama s kojima sam provodio vrijeme tijekom studentskih dana.

Želio bih se zahvaliti prvenstveno roditeljima Anki i Ivici na velikoj pomoći, neizmjerne potpori i strpljenju tokom studiranja, te sve što su učinili za mene u životu.

Posebno hvala djevojci Martini na svakoj riječi ohrabrenja, nesebičnom razumijevanju, ljubavi i bezuvjetnoj podršci.

## Sažetak

U teorijskome dijelu diplomskog rada objašnjen je sami postupak tehnološke operacije bušenja. Zatim slijedi općeniti opis naprava, njihova podjela i osnovni zadatak naprava. Objašnjena je upotreba naprava za bušenje, kakva im mora biti konstrukcija, te kako se dijele prema oblikovanju naprave. Slijedi upoznavanje konstrukcije elemenata naprave za bušenje, elemenata za određivanje položaja, načina stezanja, centriranja te fiksiranje i vođenje alata. Objašnjena je primjena tripleks bušilice, navedene glavne specifikacije i sastavni dijelovi, te čemu služi i kako se održava stroj na dnevnoj bazi.

Drugi dio i glavna tema ovog rada je projektirati tehnološki proces izrade naprave za bušenje. U radu je konstruirana i izrađena naprava za bušenje fazonskih T-komada na tripleks bušilici. Konstrukcija je izvedena na način da može fiksirati komade različitih duljina i promjera od DN50 do DN200. Prije same izrade konstrukcije, prikazano je mjerenje postolja stroja mjernom rukom za prilagodbu stola. Za prikaz rješenja naprave izrađen je 3D model u programskom paketu SolidEdge, pomoću kojeg je izrađena i tehnička dokumentacija. Nakon toga pristupa se tehnološkoj razradi izrade pojedinih pozicija naprave, od operacije rezanja materijala i zavarivanja pozicije do same strojne obrade. Opisani je postupak izrade CNC programa i izbor alata u programskome alatu SolidCam, te prikazana obrada na obradnome centru. Izrađene su upute za pripremu tripleks bušilice, te upute za rad koje služe za lakše rukovanje strojem, od uzimanja nul točki do korekcije programa.

Nakon svih ovih realiziranih procesa do konačne svrhe izrade naprave za bušenje, a to je obrada komada, prikazana je izrada mjernog protokola za provjeru važnijih dimenzija upotrebom mjerne ruke.

Ključne riječi: bušenje, naprava, bušilica, CNC, modeliranje, mjerenje

## **Abstract**

In the theoretical part, the procedure of the technological drilling operation itself is explained. Then in general about the devices, the division and the basic task of the device. The use of the drilling device is explained, what their construction must be, and how they are divided according to the design of the device. Getting to know the constructions of the elements of the drilling device, which are the elements for determining the position, methods of clamping, centering, fixing, guiding the tool. The application of the triplex drill machine is explained, what are its main specifications and main parts, what they are for and how to maintain the machine on a daily basis.

The second part and the main topic of this work is to design the technological process of making a drilling device.

In the work, a device for drilling shaped T-pieces on a triplex drill was designed and made. The construction is made in such a way that pieces of different lengths and diameters from DN50 to DN200 can be fixed. Before the construction itself, the measurement of the machine base with a measuring arm for adjusting the table is shown. To display the solution, a 3D model was created in the SolidEdge software package, with which the technical documentation was also created. After that, the technological development of making individual positions of the device is approached, from the operations of cutting materials and welding positions to the machining itself. The process of creating a CNC program and the choice of tools in the SolidCam program tool are described, as well as the display of processing on the machining center. Instructions for the preparation of the triplex drill machine were created, as well as operating instructions for easier handling of the machine, from downloading the zero point to the correction program.

After all these realized processes, for the purpose of making a drilling device, which is the processing of pieces, the creation of a measuring protocol for checking the necessary dimensions using a measuring arm is presented.

**Keywords:** drilling, device, drilling machine, CNC, modeling, measurement

## Popis korištenih kratica

<b>CNC</b>	Computer Numerical Control Numeričko upravljanje računalom
<b>3D</b>	3 Dimensional 3 Dimenzionalni prikaz
<b>CAD</b>	Computer Aided Design Oblikovanje s pomoću računala
<b>DN</b>	Nominal diameter Nazivni promjer
<b>PLC</b>	Programmable logic controller Programirajući logički kontroler



## Sadržaj:

1.	Uvod.....	1
2.	Naprava.....	3
2.1.	Podjela naprava .....	4
2.2.	Naprave za bušenje.....	5
2.3.	Elementi naprave za bušenje .....	8
3.	Tripleks bušilica HDMT .....	13
3.1.	Glavne specifikacije .....	14
3.2.	Glavni dijelovi.....	14
3.3.	Održavanje tripleks bušilice .....	19
4.	Izrada naprave za tripleks bušilicu.....	22
4.1.	Mjerenje stroja.....	22
4.2.	Konstrukcija naprave.....	25
4.2.1	Stol za postolje bušilice .....	25
4.2.2	Prizme.....	26
4.2.3	Čeljusti.....	27
4.2.4	Distancer.....	28
4.2.5	Maska s čahurama .....	28
4.2.6	T matica .....	29
4.2.7	Sklop prizme.....	30
4.3.	Tehnološka razrada izrade naprave .....	31
4.3.1	Rezanje materijala .....	31
4.3.2	Zavarivanje pozicija prizme .....	34
4.3.3	Strojna obrada prizme.....	36
4.3.4	Obrada stola.....	42
4.3.5	Izrada čeljusti.....	45
4.4.	Uputa za pripremu stroja i centriranje prvoga komada .....	47
4.5.	Uputa za rad na stroju.....	55
4.6.	Mjerni protokol upotrebom FaroArm .....	58
5.	Zaključak.....	61
6.	Literatura.....	63
7.	Popis slika .....	64
8.	Prilozi.....	67

# 1. Uvod

Industrija kao glavni pokretač gospodarstva neke države, često prikazuje na svjetskom tržištu snagu i moć države upravo kroz jačinu razvoja njihove industrije. Visokim zahtjevima tržišta i velikom brzinom suvremenog razvoja novih proizvoda, dolazi i do brzih neprestanih promjena u industriji. Zahtjevi kupca za kvalitetom i kratkim rokom isporuke sa pristupačnijim cijenama, jedni su od glavnih faktora između konkurencija na globalnome tržištu. Imperativ svake industrije na suvremene zahtjeve je brzina reakcije tj. proizvesti brže, jeftinije, povećati proizvodnost, poboljšati kvalitetu i iskoristivost sustava. Sukladno tim zahtjevima u suvremenoj proizvodnji, porastao je broj CNC obradnih centara i strojeva u strojnoj obradi, te je značajan broj proizvoda u proizvodnji obrađivan postupkom obrade odvajanjem čestica. Strojna obrada je uklanjanje viška materijala s većeg sirovog materijala nekim alatom, da bi se dobio željeni konačni oblik proizvoda. Novim razvojem tehnologije, postupke obrade predstavlja većim dijelom CNC obrada, koja se ne oslanja na ljudske sposobnosti kao kod alatnog stroja, već su omogućeni različiti alati za bušenje, rezanje itd.

Tri najosnovnija postupka strojne obrade su

- glodanje,
- tokarenje,
- bušenje.

Bušenje je tehnološki postupak obrade odvajanjem čestica, a upotrebljava se za izradu i obradu provrta. Glavno gibanje vrši se kontinuirano kružno, pomično ili posmično je kontinuirano pravolinijsko, a istodobno se izvodi kad i glavno gibanje [1]. Za operaciju bušenja koriste se različite vrste bušnih strojeva tj. bušilica, ovisno o njihovoj izvedbi kao što su stupna, radijalna, viševretna, tripleks bušilice, te na tokarskim i glodačim obradnim centrima. Uz bušenje postoje još i operacije obrade provrta kao što su rezanje navoja, upuštanje provrta, zabušivanje, proširivanje i razvrtnje.

Bušenje karakterizira:

- mala krutost sustava.
- promjenjivi kutovi i brzina rezanja duž oštrice
- otežano odvođenje strugotine i dovod SHIP-a [2].

Svrđlo je alat za provođenje operacije bušenja, a sastoji se od dvije rezne i jedne pomoćne oštrice. Materijal za izradu svrdla mora imati znatno veću tvrdoću od materijala koji se obrađuje, a najčešće korišteni su tvrdi metal i brzorezni čelik.

Vrste svrdla:

- spiralna,
- za središnje uvrte,
- za duboko bušenje [2]

Svrdlo se sastoji od dva dijela, radnog i steznog. Stezni dio svrdla može biti konusni sa upotrebom Morse- ovih čahura ili valjkasti za koje se koristi stezna glava.

Osnovni parametri kod tehnološke operacije bušenja su brzina rezanja, broj okretaja, posmična brzina, dubina bušenja i promjer svrdla.

Brzina rezanja  $v_c$  (m/min) je obodna brzina na obodu svrdla, tj. brzina odvajanja čestice svrdlom od obratka, a definirana je brojem okretaja  $n$  i promjerom svrdla  $D$ . Ključni faktor za trošenje svrdla je brzina rezanja, zato je važno izabrati onu optimalnu. Brzina rezanja ovisi i o alatu, posmaku, hlađenju tijekom bušenja i stanju površine.

Posmična brzina  $v_f$  (mm/min) je brzina gibanja kojom alat ulazi u materijal, tj. prema obratku, a kod bušenja je to u pravcu osi rotiranja svrdla.

Posmak u jednom okretaju  $f$  (mm/okr) definiran je kao aksijalni pomak, u kojem svrdlo za jedan okretaj prijeđe put u pravcu osi. Pomoću njega definira se posmak bušenja te računa dubina ulaza.

Parametri kod bušenja različitih materijala su također različiti, a o tome ovisi i vršni kut svrdla  $2\phi$ . Kod sivog lijeva, poboljšanih i legiranih čelika taj kut iznosi  $118^\circ$ , dok za aluminij, broncu i bakar iznosi  $140^\circ$ , a magnezijeve slitine kut je  $100^\circ$ . [3]

## 2. Naprava

Naprava je pomoćno sredstvo za obradu radnih komada u proizvodnji, koje se upotrebljava u serijskoj, velikoserijskoj i masovnoj proizvodnji, ali katkad i zbog složenosti obrade i u pojedinačnoj proizvodnji. Uloga naprave je da služi za stezanje, prihvat, određivanje položaja, vođenje reznog alata, a i obratka tijekom strojne obrade.

Prilikom izvršavanja promjene oblika određenom tehnološkom operacijom, naprava je dovedena u određeni položaj tj. pozicionirana i stegnuta za vrijeme obrade izratka. [5]

Osnovni zadatak naprava:

- Smanjenje vremena izrade komada
- Visoka točnost mjera i oblika izratka
- Smanjenje škarta
- Smanjenje troškova zbog točnijeg i bržeg načina rada
- Veliko iskorištenje alatnog stroja
- Sigurnost na radnom mjestu
- Istovremena obrada više komada
- Smanjenje količine mjerenja
- Smanjenje kvarova, lomova i zatupljivanja alata
- Pojednostavljenje tehnološke obrade proizvodnje. [5]

Sami koncept i konstrukcija naprava razvijao se paralelno s razvitkom strojeva, radi osiguranja ekonomičnije obrade, a postala je nužna u automatiziranoj i mehaniziranoj proizvodnji. Primjena naprava je u većini tehnoloških procesa proizvodnje neophodna, zbog mnogobrojnih zahtjeva te raznolikostima proizvoda s obzirom na način obrade, kvalitetu površine, mjere, oblik i materijal.

Materijali za izradu naprava vrlo su različiti:

- Čelici za poboljšavanje
- Alatni čelici
- Konstrukcijski čelici. [6]

## 2.1. Podjela naprava

### Univerzalne opće naprave

Nazivaju se još i standardne, najčešće se upotrebljavaju u obradi odvajanjem čestica. Imaju opću namjenu, nisu vezane za pojedinu tehnološku operaciju i uglavnom se odnose na pribor koji je uobičajeni kod alatnih strojeva primjerice: [4]

- Diobena glava
- Stezne čeljusti
- Stezne čahure
- Trnovi
- Strojni škripci

### Specijalne naprave

Konstruirane su za određeni proizvod, samo za točni redoslijed operacija i jednu tehnološku operaciju. Koriste se u serijskoj, velikoserijskoj i masovnoj proizvodnji uglavnom u metalnoj industriji. Navedene naprave nisu standardne i ne mogu se standardizirati, te je prilikom konstruiranja potrebno koristiti standardne dijelove što je više moguće. Korištenjem standardnih dijelova postiže se ušteda kod pripreme proizvodnje i na vremenu izrade naprave, jer je izrađivanje vlastite naprave skuplje. [6]

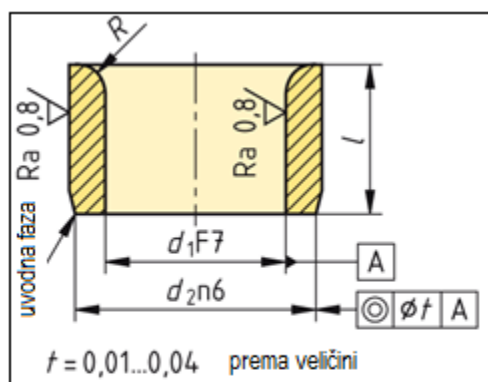
Prema vrsti obrade naprave se dijele za:

- Bušenje
- Tokarenje
- Glodanje
- Zavarivanje
- Blanjanje
- Dubljenje
- Brušenje, itd.

## 2.2. Naprave za bušenje

Naprave za bušenje pripadaju grupi specijalnih naprava, a upotrebljavaju se za osiguravanje točnog položaja bušenja i vođenja svrdla, stezanje i centriranje. Naprava se koristi za operacije bušenja, upuštanja, proširivanja provrta, narezivanja navoja i razvrtavanja. [4]

Konstrukcijom naprave treba se omogućiti jednostavnije i lakše umetanje, te vađenje obrađivanog predmeta. Naprava mora biti pozicionirana čvrsto na stolu stroja, da bi bilo lakše umetanje glomaznijih radnih komada. Prije nego se krene u konstruiranje naprave, treba poznavati koji strojevi i alati će se koristiti za izvođenje operacija obrade, kako bi se predvidio slobodni prostor za rad alata, koji se može mijenjati bez da se skine naprava. Alati kojima se obavljaju operacije poput upuštanja, razvrtavanja i bušenja, skoro ali ne uvijek vođeni su pomoću čahura, koje su neophodne pri izvršavanju određene operacije. Čahure (slika 1) su termički obrađene, zbog što manjeg trošenja prilikom vođenja alata i služe za određivanje položaja provrta na izratku. Međusobni položaj plohe naprave i glavnog vretena stroja, tj. njihova točnost, ovisi o položaju osi provrta. [4], [5]



Slika 1 Čahura prema DIN 179 [5]

Strugotine mogu poprimiti različite oblike, ovisno o načinu obrade i vrsti materijala radnog komada, a ukoliko se neuredno ili čak nikako ne odstranjuje može oštetiti napravo. Zato se kod konstrukcije naprave obraća pozornost na što jednostavnije odstranjivanje strugotine prilikom i nakon strojne obrade. Strugotina i prljavština često dovode do nepravilnog centriranja i stezanja radnih komada u napravo, te do neželjenih grešaka prilikom obrade.

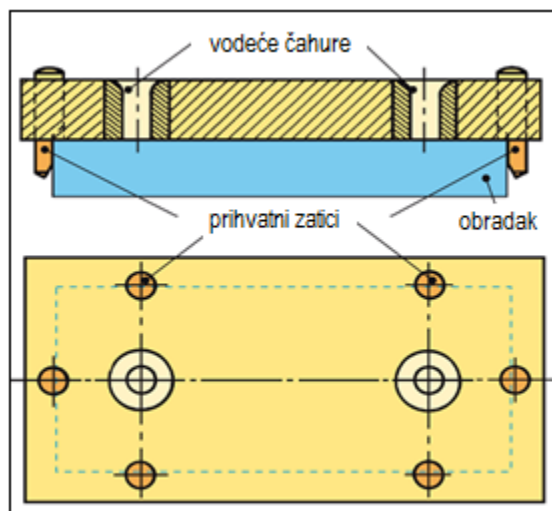
Prema oblikovanju, naprave za bušenje mogu se podijeliti:

- Šablona sa stezanjem na sredini

Šablona za bušenje stavlja se na radni komad i steže na radni stol vijcima. U ploču su ugrađene čahure koje služe za vođenje svrdla.

- Šablona s vođenjem

Naprava za bušenje s vođenjem (slika 2) treba biti što lakša, jer je operater nakon završetka obrade pomiče po radnom stolu.



Slika 2 Šablona s vođenjem [5]

- Naprava za bušenje s vodećim stupovima

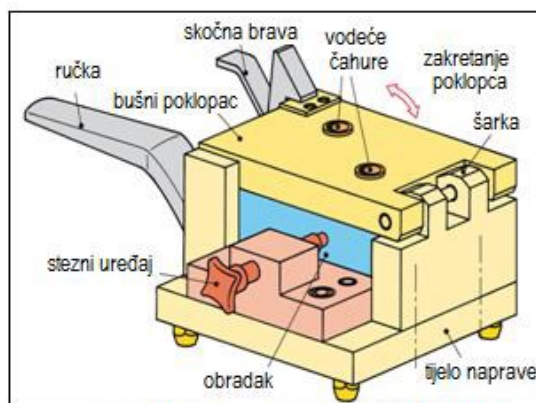
Naprava ima izvedeno vođenje šablone upotrebom vodećih stupova, koji ujedno služe i kao vodilica.

- Naprava s čvrstim bušenim poklopcem

Naprava ima fiksni poklopac na kojem su čahure, a položaj izratka u napravi određen je graničnicima. Za stezanje radnog komada koristi se sila bušenja.

- Naprava za bušenje s zakretnim bušenim poklopcem

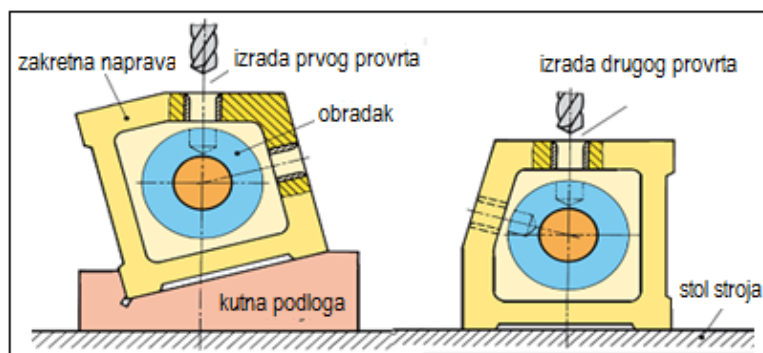
Poklopac (slika 3), je na ovoj napravi okretan, što uveliko olakšava umetanje izratka.



Slika 3 Naprava s zakretnim bušenim poklopcem [5]

- Konzolna naprava

Radni komad učvrsti se na pokretni dio i sve zajedno položi se na fiksni dio, koji omogućava bušenje u točno određenom položaju, omogućavajući okretanje izratka s pokretnim dijelom naprave, kao što je to prikazano na slici 4. Služi za bušenje provrta pod točno određenim kutovima.



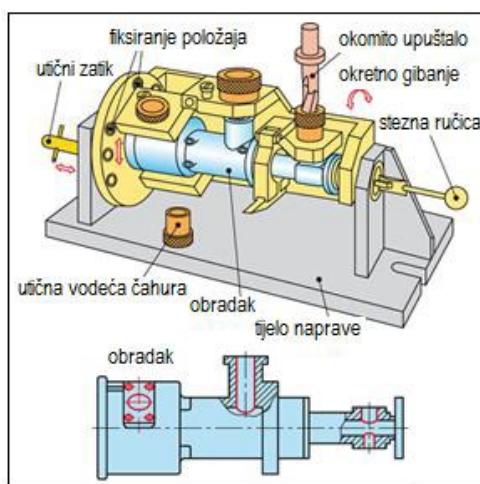
Slika 4 Konzolna naprava [5]

- Naprava u obliku kutije

Naprava je konstrukcijom slična napravi za bušenje s vodećim stupovima. Razlika je da se njome ne steže radni komad i šablona s čahurama se ne spušta do tijela izratka.

- Okretna naprava

Stegnuti izradak u napravi zajedno sa napravom zaokrene se za 180°, kao što je prikazano na slici 5, te se izvrši operacija bušenja s dvije strane. Čahure su umetnute s jedne strane u okretnu ploču, sa suprotne strane u samo tijelo naprave, dok se naprava oslanja na noge s obje strane. [4]



Slika 5 Okretna naprava [5]



### 2.3. Elementi naprave za bušenje

Kako bi se tehnološka operacija bušenje mogla odraditi, potrebno je radni komad čvrsto stegnuti u napravu.

Stezanjem se osigurava da:

- obradak ne mijenja početni položaj
- onemogućiti se pomicanje ili okretanje
- obradak se brzo i jednostavno stegne. [6]

Da bi se naprava pravilno konstruirala, potrebno je poznavati njezine osnovne elemente koji mogu biti mnogobrojni i različiti.

Neki od najvažniji dijelova naprave su elementi za:

- Određivanje položaja (prislanjanje i oslanjanje)
- Stezanje
- Vođenje alata
- Dijeljenje i fiksiranje
- Centriranje naprave na stroju (utorni kameni)
- Sastavljanje naprave (kućišta tijela)
- Podešavanje i namještanje alata (mjerila)
- Zaštitu naprave

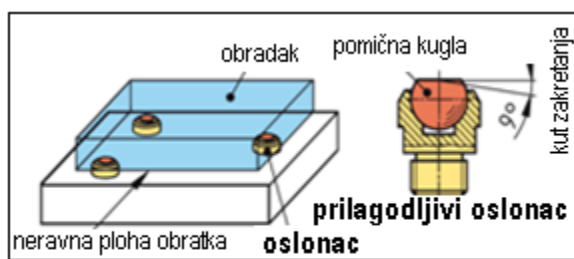
a) Elementi za određivanje položaja (oslonci i podupirači)

- Oslanjanje (oslonci)

Oslonci (slika 6) su jedni od elemenata koji su fiksni, te se koriste prilikom pozicioniranja radnog komada u napravu, smještaju se nasuprot mjesta gdje se steže komad. Zadržavanjem pozicije obratka, ograničavaju se stupnjevi slobode. Koriste se kod grubih ili neobrađenih izradaka, te se kao takav naslanja na tri točke, a da se pritom izbjegne njihanje. Dobivaju se uporabom standardnih dijelova kao npr. ekscentrična pločica i čepovi. [4]

Oslonci se prema načinu obrade i izratku dijele na:

- Čvrste oslonce
- Podesive oslonce ili podupirače
- Oslonce za pozicioniranje



Slika 6 Oslonci [5]

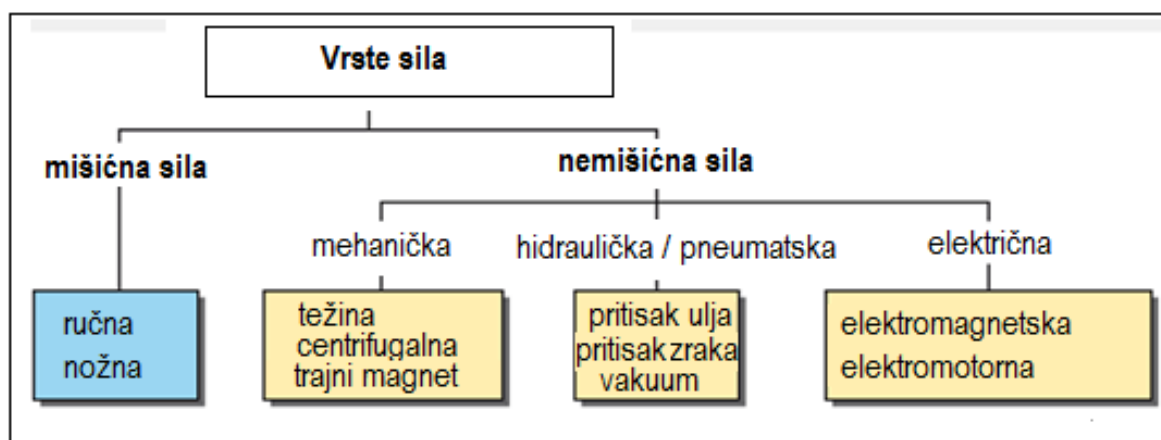
- Podupiranje (podupirači)

Podupirači se postavljaju ako se očekuje velika deformacija uslijed djelovanja sila rezanja i stezanja, a mogu se smjestiti ispod tog područja. Kod takvih podupiranja koja su podesiva, uvijek postoji velika opasnost da radnik ne stegne pravilno ili da zaboravi uopće stegnuti. Posljedice toga su mogućnost pomicanja i vibriranja pri radu, što može dovesti do deformacije samog izratka.

b) Elementi za stezanje

Pravilnim stezanjem na napravu, obradku se osigurava mirovanje prilikom djelovanja vanjskih sila za vrijeme obrade. Sila stezanja mora biti što bliže sili rezanja, izbjegavajući pritom vibriranje i deformacije obratka. Kada je potrebno odrediti položaj izratka u dva smjera, sila stezanja mora djelovati prema osloncu, prisloncu ili u oba smjera, a ukoliko se to ne može postići, koristi se sila trenja. Tada sila trenja mora biti dovoljno velika da stvori silu veću od sile rezanja. [4]

Prema načinu stezanje može biti: pneumatsko, hidrauličko, mehaničko, elektromotorno, vakumsko i elektromagnetno, slika 7. Veličina sile stezanja, broj steznih mjesta, smjer obrade i stupanj automatizacije proizvodnje, faktori su o kojima ovisi izbor proizvodnje sile.

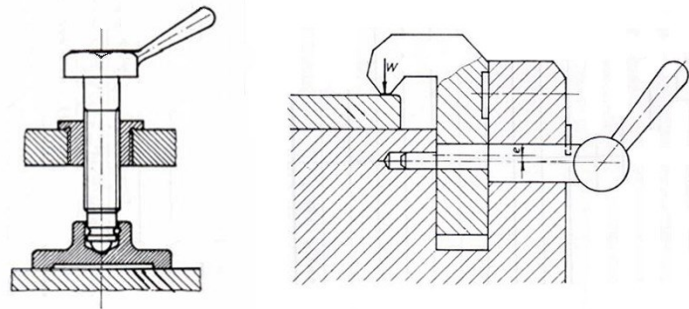


Slika 7 Vrste sila stezanja prema načinu proizvodnje [5]

Elementi za stezanje dijele se na krute i elastične

Kruti elementi su:

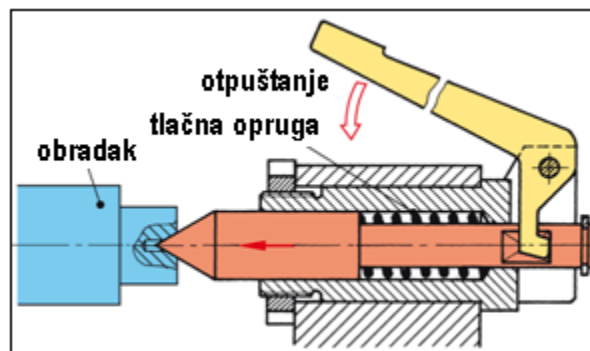
- vijak (slika 8),
- klin,
- ekscentar,
- elektromehanička i
- magnetska stezaljka.



Slika 8 Stezanje vijkom i kružnim ekscentrom [7]

Elastični elementi su:

- opruge (slika 9),
- guma,
- ulje pod tlakom,
- zrak pod tlakom.

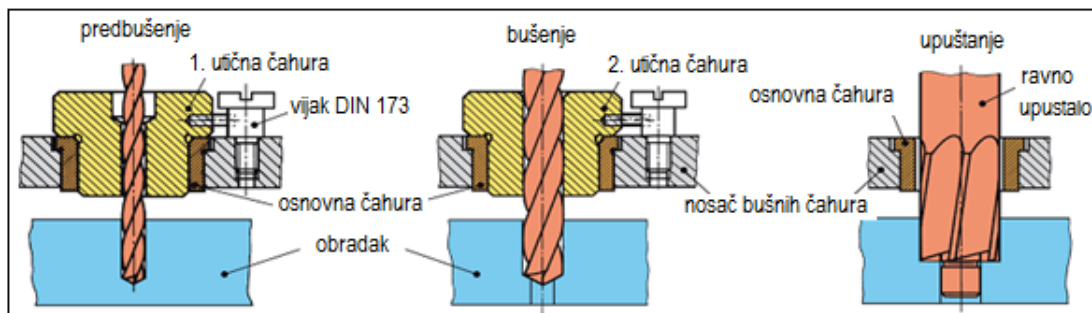


Slika 9 Opružno stezanje [5]

c) Elementi vođenja alata

Čahure kod bušenja služe za vođenje svrdla tijekom obrade i određivanja njegovog položaja prema izratku. Bušne čahure su standardizirane, a kod provrta koje je potrebno obrađivati različitim alatima, u obzir dolaze izmjenjive čahure koje se dodatno osiguravaju

protiv okretanja i ispadanja pomoću vijaka, zatika i vijaka s urezom, a to je prikazano na slici 10. [4]



Slika 10 Izmjenjive bušne čahure [5]

#### d) Elementi za dijeljenje i fiksiranje

Dijeljenje može biti uzdužno i kružno, a upotrebljava se kad radni komad u toku strojne obrade zauzima više različitih položaja. Kod dijeljenja je korak ili dioba većinom ravnomjeran, a kod različitih dioba treba se koristiti diobena glava.

Fiksiranje mora biti smješteno tako da do pojedinih elemenata ne može dolaziti strugotina, te da na što većem promjeru zahvaćaju diobenu ploču. Konusni zatik služi za fiksiranje i točno centriranje, a za pridržavanje se izradak fiksira trnom.

#### e) Elementi za centriranje

Da bi se centrirala naprava u odnosu na stroj, najčešće se koristi T matica (slika 11) prema standardu DIN 508, te se njome steže naprava na stol stroja. Upotrebljava se na napravama koje se koriste na različitim strojevima, sa različitim stolovima i T utorima. [4]



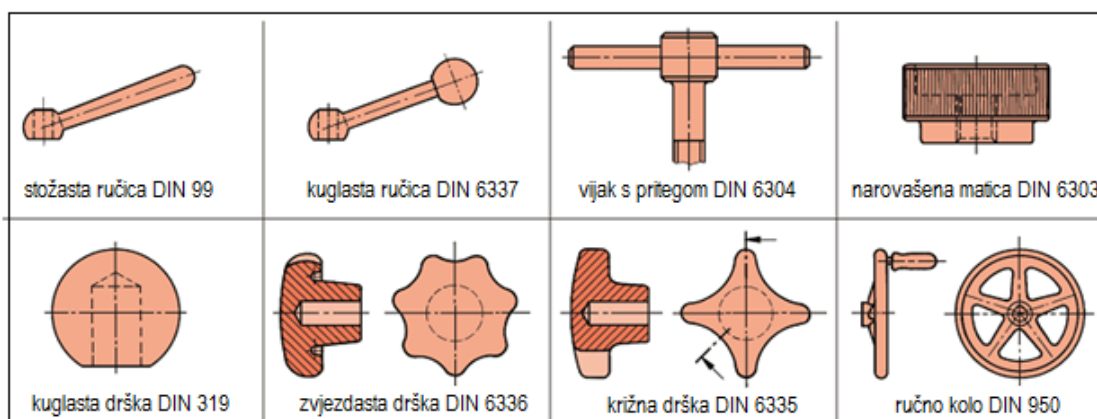
Slika 11 T- matica DIN 508 [8]

f) Elementi za posluživanje

Elementi za posluživanje služe operateru stroja za prijenos gibanja i sila na sastavne dijelove naprave. Pri tome se koriste razne ručice, poluge, matice i drške, kao što je to prikazano na slici 12. Veličina i oblik tih elemenata mora se odabrati tako da operater na stroju vrši silu stezanja bez velikoga napora i sa što manje pomoćnih sredstava.

Najčešći elementi za posluživanje su:

- Ručno kolo,
- Kuglasta ručica,
- Stožasta ručica,
- Narovašena matica,
- Križna, kuglasta i zvjezdasta drška,
- Vijak s pritegom. [5]



Slika 12 Normirani elementi za posluživanje [5]

g) Sastavljanje naprave (kućišta ili tijela)

Za sastavljanje svih elemenata naprave u cjelinu koriste se kućišta. U kućištu se mogu nalaziti elementi za centriranje i pričvršćivanje na alatni stroj, a ponekad i elementi za pozicioniranje određenog predmeta. Kućište tijela mora biti čvrsto, kako se ne bi deformiralo kod najgrublje obrade, ali i kako bi se spriječile vibracije. Visina i težina tijela naprave moraju biti čim manja, da se smanji fizički napor. Kod malih naprava tijela se izrađuju iz čelika, za ostale izrađuju se iz pojedinih lijevanih ili čeličnih dijelova, koji mogu biti spojeni zaticima, vijcima ili sl.

Kućište mora sadržavati otvore za odvođenje strugotine, te tekućina za hlađenje i podmazivanje. [4]. Spajanje kućišta na radni stol izvedeno je upotrebom T matica te specijalnih ili standardnih vijaka.

### 3. Tripleks bušilica HDMT

Hidraulički horizontalni stroj za bušenje provrta preporučenog radnog raspona od DN50 do DN 200, s tri radne glave prikazan je na slici 13. Stroj se uglavnom koristi za obradu fazona, ventila, kućišta itd. Radi sa posebnim Huadian PLC kontrolerom koji ima moćnu funkciju, dobru kompatibilnost, rad je vrlo jednostavan, te se može ostvariti visoka preciznost, automatizacija, višestruka raznolikost i velikoserijska ili masovna proizvodnja. [9]

Bušilica posjeduje dvije radne stanice, a sastoji se od zaštitne pregrade, radnog stola, lijevanog postolja, glave, uređaja za automatsko stezanje, glave za bušenje, neovisnim električnim ormarićem, centraliziranim uređajem za podmazivanje, hidrauličkom stanicom i automatskim uređajem za izbacivanje strugotine. Različitim promjeru kružnice potrebna je različita glava za bušenje, jer položaj svrdla nije podesiv, kako bi se osiguralo dovoljno snage i dugo vrijeme rada stroja.



*Slika 13 Tripleks bušilica HDMT [10]*

### **3.1. Glavne specifikacije**

Tripleks bušilica HDMT je tip HDF-QT13-24P, težine približno 4500 kg i ukupnih dimenzija 3200 x 2300 x 1800 mm sa izvorom napajanja od 380 V.

Raspon strojne obrade:

- Promjer kružnice 60-295 mm
- Duljina obratka 400 mm
- Nazivna snaga 5,5 kW
- Brzina vretena 270/350 o/min

Glava pogona:

- Standardni prihvatač sa Morseovim konusom 2
- Promjer provrta od 8 do 23 mm

Ostale specifikacije:

- Stezanje hidrauličnim cilindrom
- Podmazivanje elektroničkom pumpom
- Bezstupanjaska regulacija posmične brzine pomoću hidrauličkog cilindra, pomaka 380 mm [10].

### **3.2. Glavni dijelovi tripleks bušilice**

Tripleks bušilica sastoji se od postolja, pogonske glave, glave za bušenje, hidrauličkog stezača, hidraulične stanice, centraliziranog uređaja za podmazivanje, uređaja za automatsko uklanjanje strugotine, električnog ormara i CNC kontrolera.

#### **1. Postolje**

Postolje svojom kvalitetom materijala, geometrijskim oblikom i dimenzijama osigurava stabilnost konstrukcije stroja u slučaju graničnih opterećenja nastalih zbog otpora rezanja. Postolje (slika 14), izrađeno je iz lijevanog sivog željeza visoke kvalitete preciznim lijevom, te ručnim kaljenjem i popuštanjem, tj. starenjem tri puta. Površina na vodilicama je tretirana sa super audio kaljenjem do dostižne tvrdoće od 55 HRC, a visoko preciznim brušenjem osigurana je zadovoljavajuća struktura, krutost, stabilnost i preciznost stroja.



*Slika 14 Postolje [10]*

## **2. Pogonska glava**

Pogonska glava (slika 15), opremljena je snažnim dvostupanjskim motorom. Postiže se mala brzina i veliki okretni moment, izdržljiva je na velika rezna opterećenje i može poboljšati kvalitetu i učinkovitost obrade. Vreteno je izrađeno iz materijala 20GrMnTAi, a izrađuje se kovanjem, kaljenjem, karburiranjem, gašenjem i visokopreciznim unutarnjim i vanjskim brušenjem. Kako bi se osigurala krutost i preciznost vretena, koristi se visokoprecizni dvoredni cilindrični valjkasti ležaj serije NN30. [10]



*Slika 15 Pogonska glava [10]*

## **3. Glava za bušenje**

Glava za bušenje (slika 16), dizajnirana je prema zahtjevima o promjeru i broju provrta, te diobenom promjeru kružnice. Sve je fiksno i ne može se pomicati, kako bi se osiguralo da je glava za bušenje dovoljno čvrsta i kruta kod obrade različitih vrsta materijala te da ima dugi radni vijek.





*Slika 16 Glava za bušenje [10]*

#### **4. Hidraulički stezač**

Stezanje radnog komada vrši se automatskim hidrauličnim stezanjem, koje je posebno dizajnirano za radni komad, radi smanjenja intenziteta rada i poboljšanja učinkovitosti. Za osiguranje čvrstoće i točnosti pozicioniranja, dijelovi stezača, bloka za pozicioniranje i igle za stezanje su kaljeni, slika 17.



*Slika 17 Hidraulično stezanje [10]*

#### **5. Hidraulična stanica**

Hidraulična stanica (slika 18) prihvaća neovisni ventil za slaganje tzv. superpozicijski ventil, koji se sastoji od visokokvalitetnog elektromagnetskog ventila, prigušnog ventila, ventila za regulaciju tlaka i pumpe s dvostrukom lopaticom, a opremljen je uređajem za hlađenje zraka kako bi se osiguralo da hidraulična stanica ima normalnu temperaturu ulja tijekom rada. [9]



*Slika 18 Hidraulična stanica [10]*

## **6. Centralni uređaj za podmazivanje**

Centralni uređaj za podmazivanje (slika 19), osigurava da se svi dijelovi u potpunosti podmazuju, izbjegava se zamoran ručni rad. Uređaj neprekidno pumpa ulje za podmazivanje u pokretne dijelove stroja i time produžava njegov radni vijek. [9]



*Slika 19 Uređaj za podmazivanje [10]*

## **7. Transporter za uklanjanje rashladne strugotine**

Stroj prikazan na slici 20 koristi hlađenje sa velikim protokom rashladnog sredstva. Strugotinu ispire voda (emulzija), te se ona pomiče kroz otvor kućišta stroja prema traci transportera i dalje u metalnu kutiju, zbog osiguranja čistoće stroja i radne okoline..



*Slika 20 Transporter za uklanjanje strugotine [10]*

## 8. Električni ormar

Električni ormar prikazan na slici 21, zatvorene je izvedbe i opremljen uređajem za hlađenje zrakom, da se električne komponente zaštite od prašine, te da stroj radi stabilno.



Slika 21 Električni ormar [10]

## 9. CNC upravljačka ploča

Upravljačka ploča na engleskome jeziku, prikazana na slici 22, posebno je razvijena za stroj. Izbor operacija je jednostavan i praktičan, vrlo je stabilna i pouzdana, svi procesi programirani su unaprijed, samo treba pozvati odgovarajući program za obradu različitih proizvoda. Maksimalno povećava učinkovitost i smanjuje troškove proizvodnje.



Slika 22 Upravljački kontroler [10]

### 3.3. Održavanje tripleks bušilice

Redovnim održavanjem stroja osigurati će se ispravnost svih njegovih radnih dijelova i očuvati garantirana geometrijska i radna točnost.

Redovno održavanje stroja obuhvaća:

- Čišćenje i odstranjivanje svih nečistoća i zaostale strugotine iz radnog prostora,
- Preventivnu kontrolu radnog stanja ranije navedenih sklopova i radnih površina,
- Određena podešavanja na stroju, zamjena iskorištenog ulja.

Postupci u okviru redovnog održavanja stroja navedeni su po pojedinim sklopovima.

#### a) Reduktor

Kroz otvor za sipanje ulja (slika 23) uljeva se hipoidno ulje u spremnik zapremine 10-15 litara, te se kroz reviziono okno promatra razina ulja, koja mora biti otprilike do polovine. Ciklus zamjene ulja je svakih 6 mjeseci, a razina ulja provjerava se na dnevnoj bazi.



Slika 23 Dovod ulja mjenjača [10]

#### b) Pumpa za ulje

Pumpu za ulje (slika 24) potrebno je prije početka svake radne smjene provjeriti da li ispravno podmazuje vodilice. Također je potrebno provjeriti razinu ulja u pumpi, a nakon ciklusa od 6 mjeseci potrebno ga je izmijeniti, maksimalno 2 litre.



Slika 24 Automatska pumpa za ulje [10]

c) Hidraulička stanica

Na hidrauličkoj stanici (slika 25) provjeravaju se razina i temperatura ulja (zajedno sa mjerlačem razine) na dnevnoj bazi, a ulje treba izmijeniti svakih 6 mjeseci, oko 80 litara



Slika 25 Dovod ulja hidrauličke stanice [10]

d) Glava za bušenje

Glava za bušenje podmazuje se mazivom, koje se napuni na glavnome zupčaniku i kroz mazilice, s vanjske strane, slika 26.



*Slika 26 Podmazivanje glave za bušenje [10]*

e) Transporter strugotine

Kod transportera strugotine dodaje se rashladna tekućina u lančanu ploču izravno, slika 27. Razinu vode potrebno je održavati u istoj razini s lančanom pločicom.



*Slika 27 Dovod rashladne tekućine [10]*

## 4. Izrada naprave za tripleks bušilicu

U nastavku diplomskog rada prikazan je po koracima postupak izrade naprave za obradu na stolu tripleks bušilice.

### 4.1 Mjerenje stroja

Prije samog konstruiranja naprave potrebno je izmjeriti postojeći stol i razmake između glavi na tripleks bušilici. Za mjerenje će se koristiti mjerna ruka Faro Quantum M, slika 28.



Slika 28 Faro Quantum M [11]

Faro Quantum mjerna ruka najsvremeniji je i najnapredniji mjerni prijenosni uređaj, kojim je moguće detaljno izmjeriti površinski oblik, provjeriti kvalitetu proizvoda u 3D okruženju, te analizirati CAD model i napraviti dimenzijsku usporedbu.

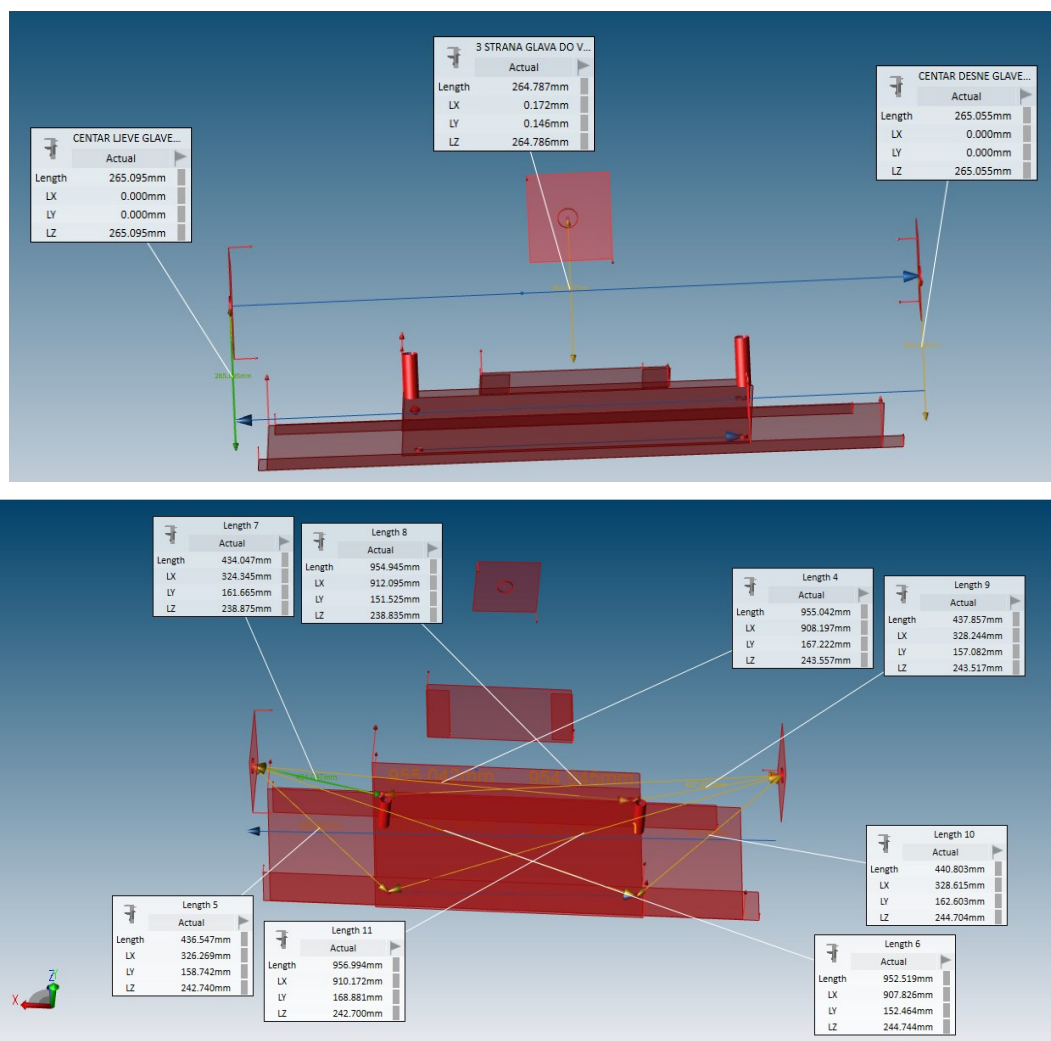
Područje mjerenja je do 4000 mm duljine, a temperaturno područje bez pogreške je od 8°C do 45°C. Temperaturni osjetnici nalaze se u svakome zglobu i zajedno su spojeni na glavni modul koji osigurava točnost mjernih rezultata.

Postoji više načina za dobivanje podataka o izmjerenim dimenzijama upotrebom mjerne ruke. Za mjerenja gdje se koriste keramička ticala dimenzija od 0,1 mm do 20 mm, najčešće upotrebljavane su keramičke kuglice 3 i 6 mm.

Drugi način je 3D skeniranje komada pomoću laserskog skenera. Nakon toga sken se preklapa sa 3D modelom proizvoda koji se uveze iz nekog CAD programskog alata ili upotrebom virtualnog ticala. Neposrednim umjeravanjem lasera i ticala postiže se točnost do 0.003 mm. Najčešće korišteni geometrijski oblici su stožac, valjak, ploha i sfera, a moguće ih je odrediti prije mjerenja proizvoda. [11]

Ticalom se dodiruju površine komada koji se mjeri, te se sa svakim dodirnom klikne na tipku, kako bi se željena točka zabilježila. Upravljački program bilježi točke, te oblikuje proizvod, a uzimanjem više točaka može sam prepoznati geometrijski oblik. Taj oblik koji tvori sliku proizvoda se potom dimenzionira, te mu se postavljaju zadane tolerancije.

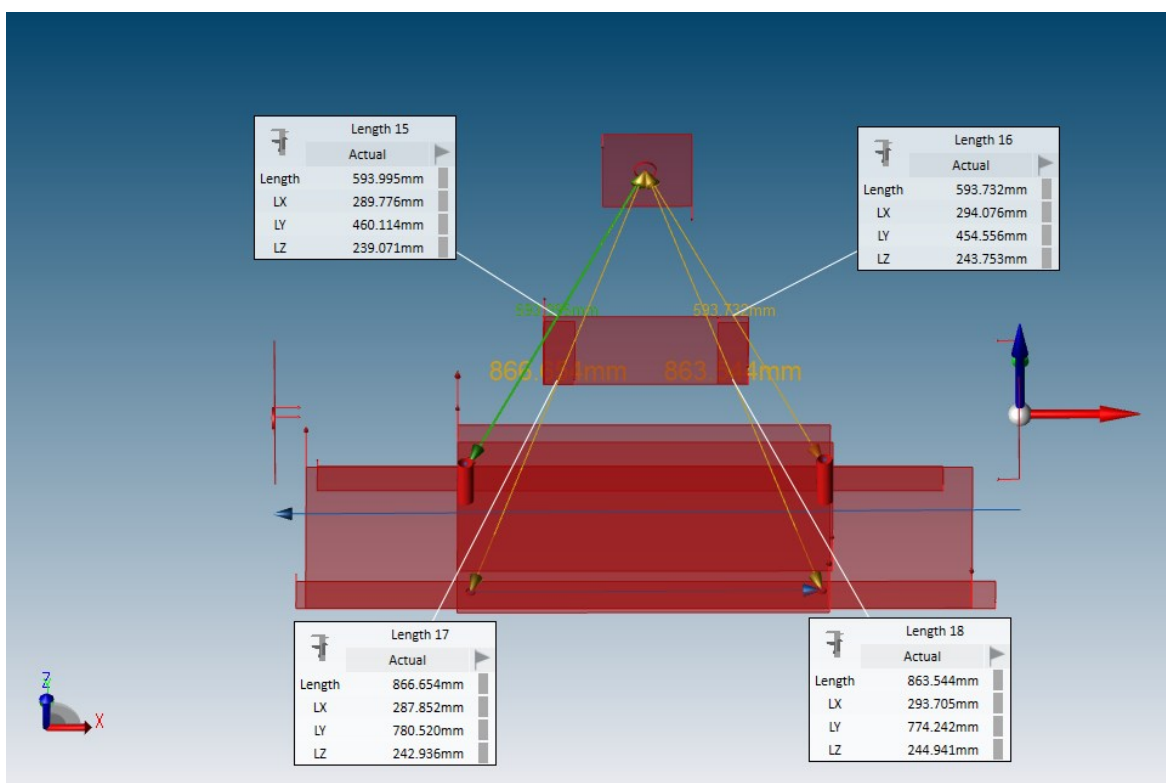
Prvo se izmjere udaljenosti razmaka centra glave do vodilica bušilice, a zatim udaljenosti od lijeve i desne glave, te pozicija provrta na stolu, slika 29.



Slika 29 Izmjerene udaljenosti centra lijeve i desne glave

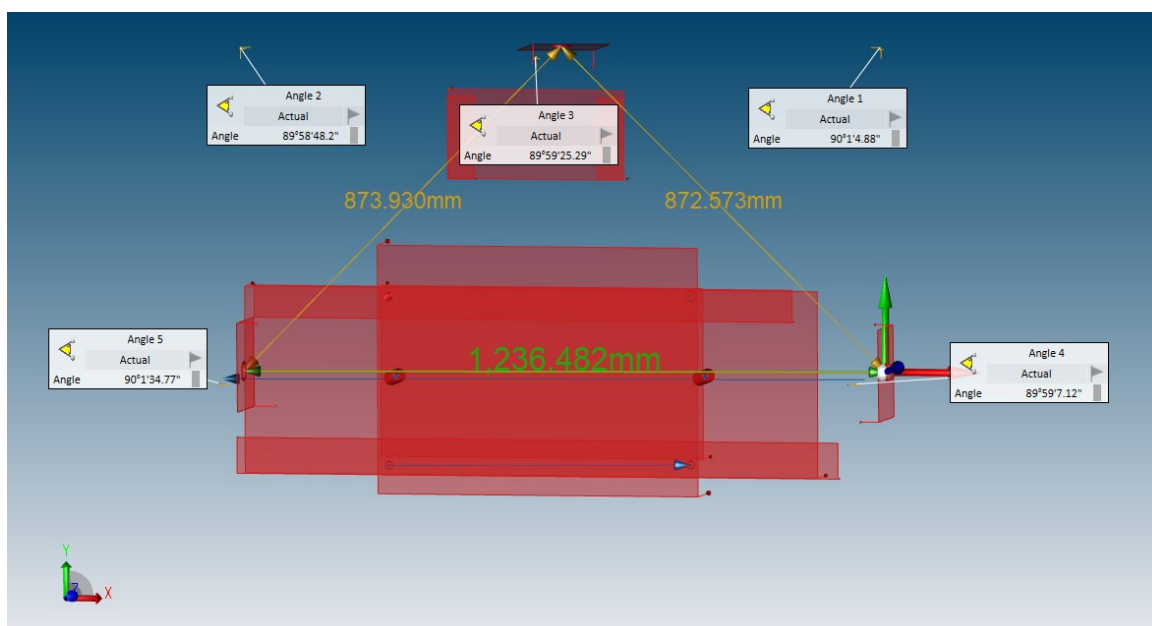


Također izmjeri se i treća strana i odmak glave, te pozicije provrta na stolu, slika 30.



Slika 30 Izmjerene udaljenosti treće strane

Nakon toga izmjeri se i međusobna kutnost sve tri strane, slika 31. Na taj način dobivaju se dimenzijska odstupanja između glava i stola prema kojima je potrebno konstruirati napravu na kojoj će se bušiti provrti.



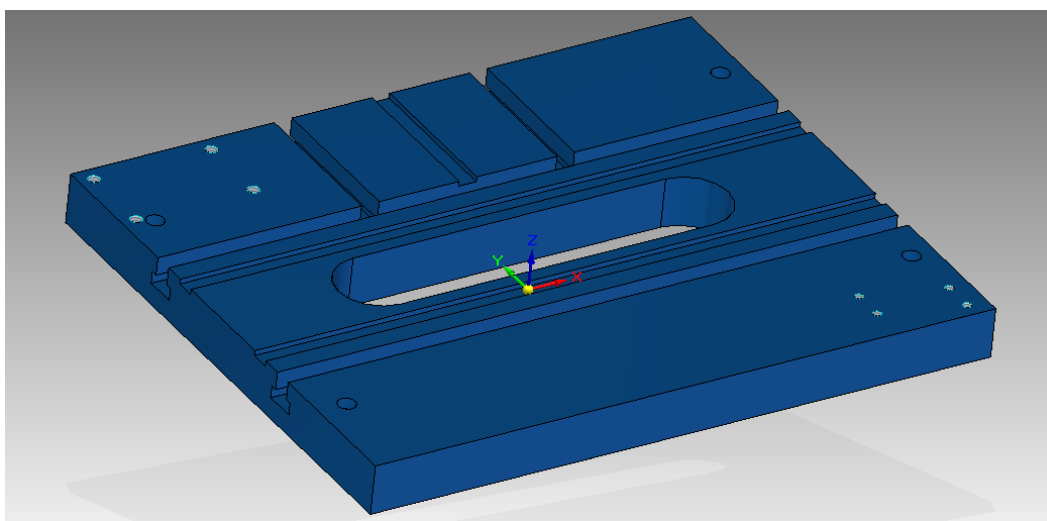
Slika 31 Kutnost sve tri strane

## 4.2 Konstrukcija naprave

Konstruiranjem stezne naprave osigurava se postavljanje radnoga komada bez naknadnog podešavanja. Jednostavno stezanje bez deformacija obratka povećava sigurnost na radu, te visoku produktivnost. Prije same konstrukcije naprave za bušenje treba proučiti tehnološki proces obrade radnog komada, te prema uputstvima ili postojećim sličnim napravama konstruirati napravu za stezanje. Za napravu je potrebno izraditi stol, po kojem se mogu prilagođavati prizme za sve profile proizvoda. Potrebno je izraditi tri komada prizmi za obradu pojedinačnog profila za svaku glavu bušilice. Prizme se izrađuju za svaki pojedinačni profil od DN 50 do DN 200, a onda se ovisno o potrebi, prilagođava treća strana. Primjerice T 100x80 ima dvije prizme DN 100 dok se na treću stranu stavlja prizma DN 80. Obradak mora biti pristupačan s mogućnošću jednostavnog postavljanja na prizme, dok mu je stezanje hidraulično radi izbjegavanja njegovog njihanja u toku rada. Konstruiranje naprave izvedeno je u programskom paketu Solid Edge. U prilogu na kraju rada dani su radionički nacrti pojedinih dijelova.

### 4.2.1 Stol za postolje bušilice

U Solid Edge-u se modelirao prvo stol tripleks bušilice, prema skicama proizvođača stroja, ali uz male preinake, zbog zahtjeva za obradu T komada te njihovim različitim dimenzijama i profilima, od nazivnog promjera DN 50 do DN 200. Potrebno je također uvažiti prethodno izmjerene udaljenosti i zamaknuća stroja. Stol (slika 32) izrađen je od nodularnog lijeva kvalitete EN GJS 400 i visine je 60 mm. Sastoji se od utora za T matice, prema kojima se mogu prilagođavati prizme, ovisno o ugradbenoj duljini. U sredini je utor širine 80 mm koji služi kao rasterećenje za čišćenje strugotine sa stola. Postoje i utori za klinove širine 18 mm, koji stabiliziraju prizme i služe za vođenje po stolu. Stol se pričvrsti na postolje stroja imbus vijcima.

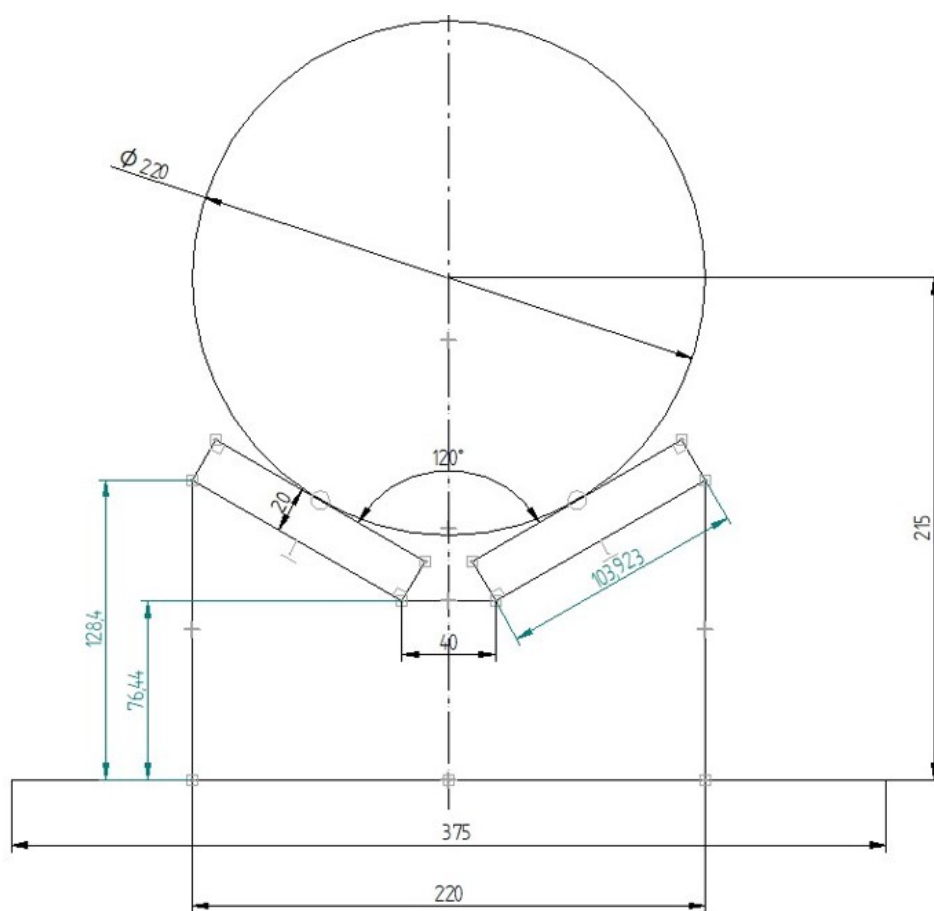


Slika 32 Stol za postolje

## 4.2.2 Prizme

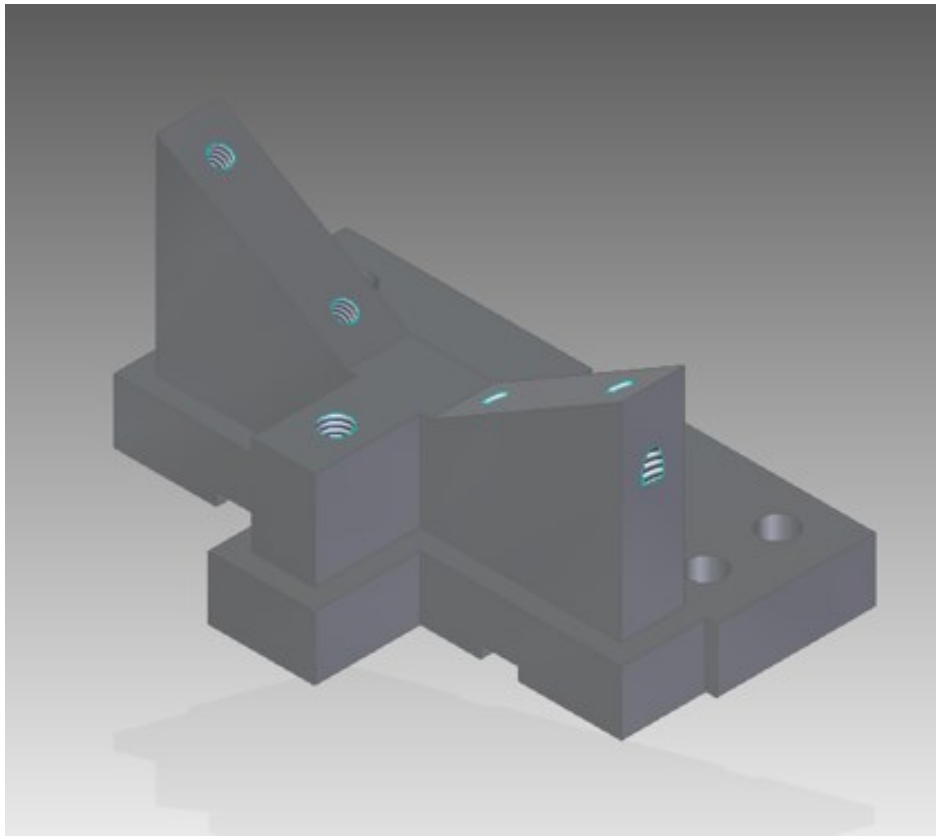
Uloga prizmi je da se na njih oslanjaju i baziraju valjkasti obradci po cilindričnoj vanjskoj površini, osiguravajući okomitost prema osi obratka kod tehnološke operacije bušenja. Kut prizme obično je 90 stupnjeva, a može biti i 60 i 120 stupnjeva.

Nakon stola potrebno je skicirati prizme, slika 33, koje će služiti za pozicioniranje radnog komada prilikom obrade. Skicira se udaljenost od stola i centra cjevovoda za određeni nazivni promjer fazonskog komada, tako da centar cjevovoda bude u centru glave za bušenje. Nakon toga dobije se kut oslanjanja za određeni profil, prema širini vanjskog promjera priрубnice. Za svaki nazivni promjer su različite izvedbe prizmi.



Slika 33 Skica prizme

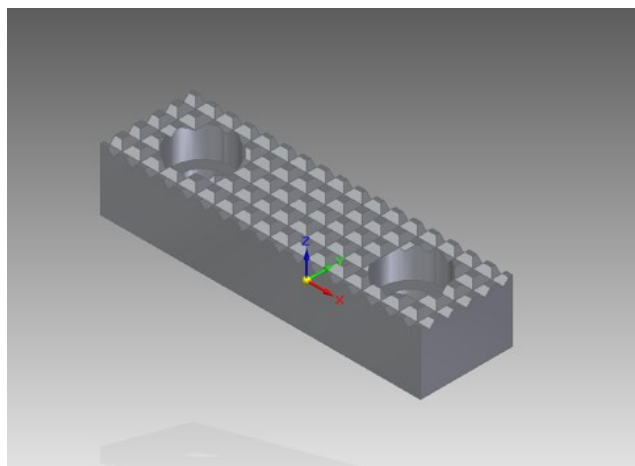
Prizme (slika 34), izrađuju se iz lima debljine 30 mm iz čelika S355J2+N. Sastoje se od više dijelova, koji se nakon rezanja zavaruju u jedan jedinstveni sklop, koji se potom oblikuje strojnom obradom. Nakon toga izrade se utori za klinove širine 18 mm, koji služe za vođenje po stolu, upušteni provrti za stezanje imbus vijcima i T matice koje se umeću u utore na stolu. Izrađuju se također navoji za distancer i čeljusti na koje se radni komad postavi.



*Slika 34 Model prizme*

### 4.2.3 Čeljusti

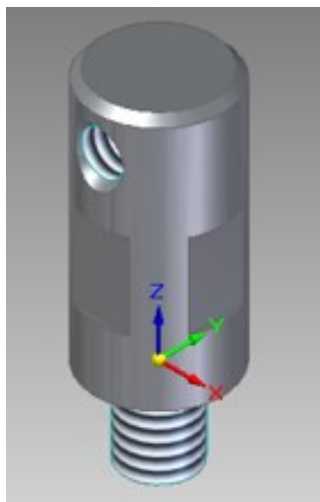
Slijedi izrada čeljusti (slika 35), po svakoj prizmi dva komada, iz materijala C45 dimenzija 30x30 mm. Čeljusti se dodatno obrade da imaju „kanale“, a nakon strojne obrade termički se obrađuju postupkom kaljenja. Primjenjuju se kod podešavanja i podupiranja obratka, tako da on prilikom stezanja što bolje sjedne, a i osnovna konstrukcija prizme se manje oštećuje upotrebom steznih čeljusti. Mogu se lako zamijeniti višim ili nižim čeljustima, jer su stegnute na prizmu imbus vijcima.



*Slika 35 Stezna čeljust*

#### 4.2.4 Distancer

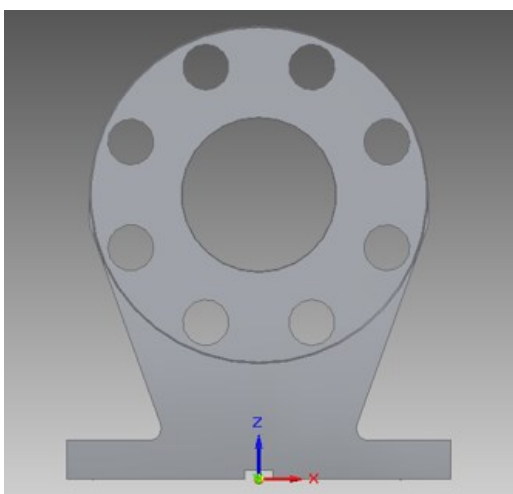
Distancer (slika 36) služi za pozicioniranje radnih komada na prizmi. Uloga distancera je osiguranje stezanja svakog obradka u istu poziciju ili mjesto na prizmi. Izrađuje se iz šipke Ø30 mm iz materijala S355J2+N.



*Slika 36 Distancer*

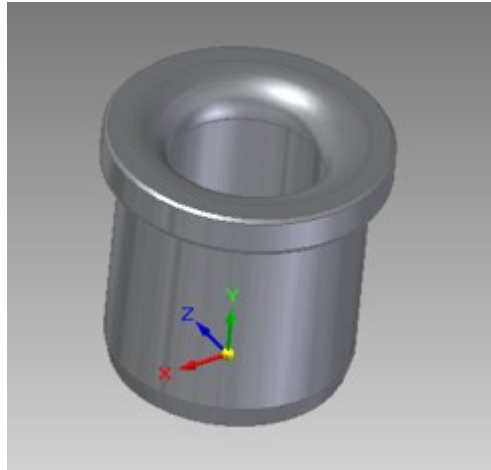
#### 4.2.5 Maska s čahurama

Maska (slika 37) izrađuje se izrezivanjem iz ploče lima debljine 30 mm iz materijala S355J2+N, a služi za vođenje svrdla do prirubnice obrađivanog komada. Najprije se izmodelira maska za bušenje prema nazivnome promjeru i bušnoj slici, te naprave veći provrti zbog pripasivanja bušnih čahura. Na kraju se obrade provrti vijaka, koji služe za pritezanje maske na prizmu.



*Slika 37 Maska s čahurama*

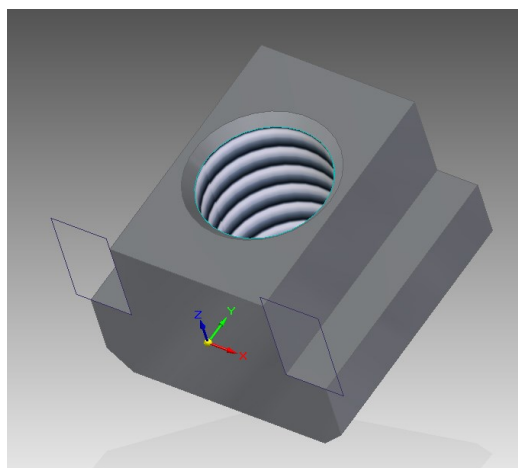
U svaki provrt na maski potrebno je ubaciti termički obrađenu čahuru (slika 38), prema promjeru provrta na obrađivanom komadu. Primjenjuje se za određivanje točnog položaja provrta i vođenje svrdla prema obratku. Položaj osi izrađenog provrta ovisi i o točnosti međusobnog položaja bušnog vretena i plohe u napravi. Čahure se izrađuju iz materijala C45, a zatim podvrgavaju termičkoj obradi kaljenjem.



*Slika 38 Čahura*

#### **4.2.6 T matica**

Potrebno je izraditi još T matice za vođenje prizmi po stolu, čije dimenzije određuju ugradbene mjere mjere obrađivanog komada. One se smještaju u T utore koji na radnom stolu stroja, te pomoću vijka pritežu prizmu na stol. Prvobitno su izmodelirane T matice s dva različita navoja, jednom se stegnula prizma, a drugom maska preko prizme. Na kraju je odluka bila da je potrebno čim više upotrebljavati standardne dijelove, pa se tako izabrala standardna T matica prema DIN 508, slika 39.

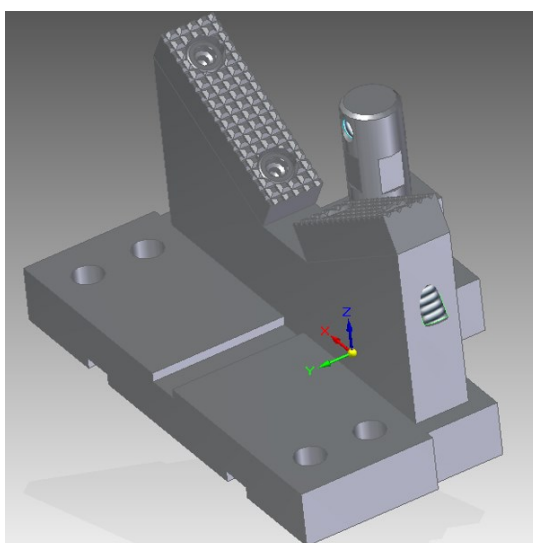


*Slika 39 T matica DIN 508*

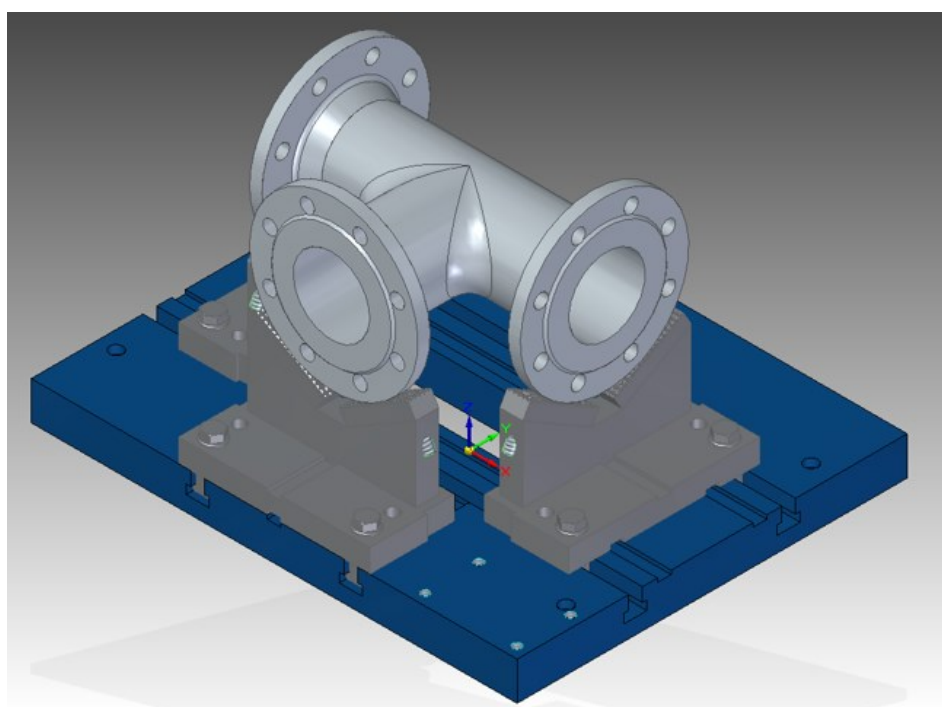
#### 4.2.7 Sklop prizme

Na obrađenu prizmu montiraju se dvije čeljusti, svaka sa dva imbus vijka M12 DIN 6912. Distancer na kojem je obrađen navoj M16, stegne se na prizmu pomoću okastog ključa 27, slika 40.

Maska s čahurama trenutno se ne spaja sa prizmom, iz razloga jer u ovome slučaju stroj ima posebnu glavu za bušenje, dizajniranu za određeni diobeni promjer, broj i promjer provrta, te mu nije potrebna prilagodba vođenja svrdla. Važno je samo dobro centriranje obradka na prizmi, hidraulički ga stegnuti i namjestiti oštra svrdla u glavu za bušenje. Prizme se postavljaju na stol prema profilu T komada, slika 41 .



*Slika 40 Sklop prizme*



*Slika 41 3D Sklop naprave*

## 4.3 Tehnološka razrada izrade naprave

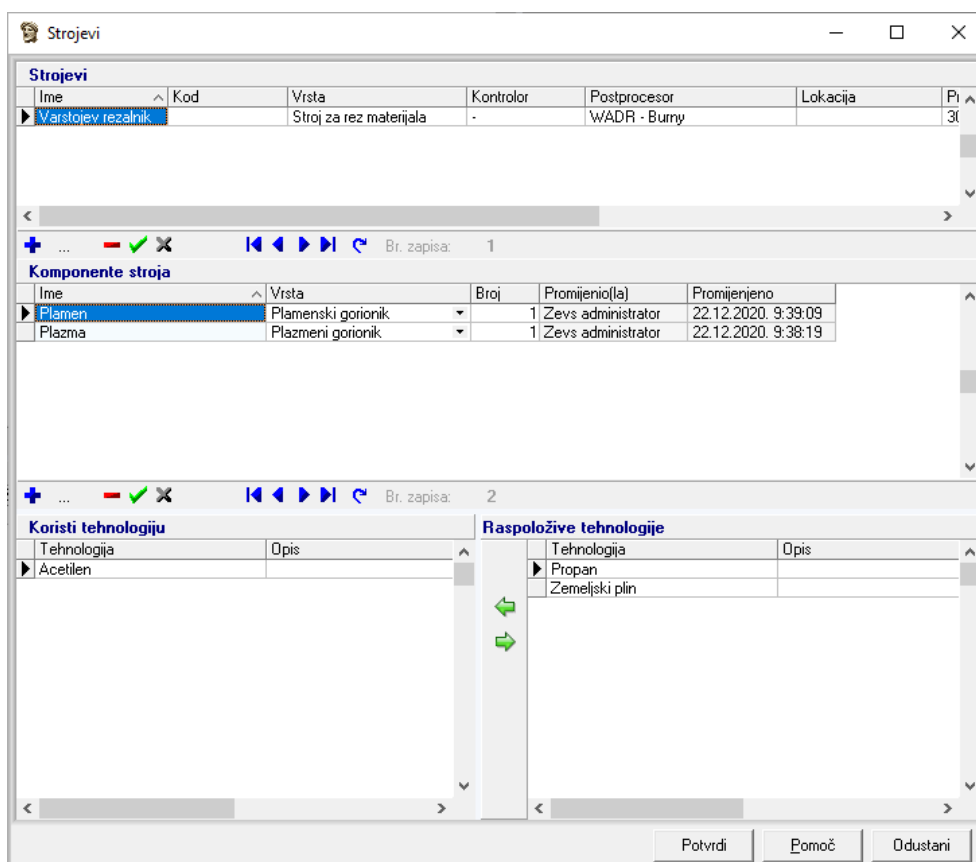
### 4.3.1 Rezanje materijala

Program Zevs RX (slika 42) služi za grafičko programiranje CNC strojeva, te omogućava brzu i jednostavnu pretvorbu nacрта u strojni izvršni kod (ISO ili ESSI). U nastavku će biti prikazana izrada programa za rezanje dijelova naprave.



Slika 42 Program Zevs RX

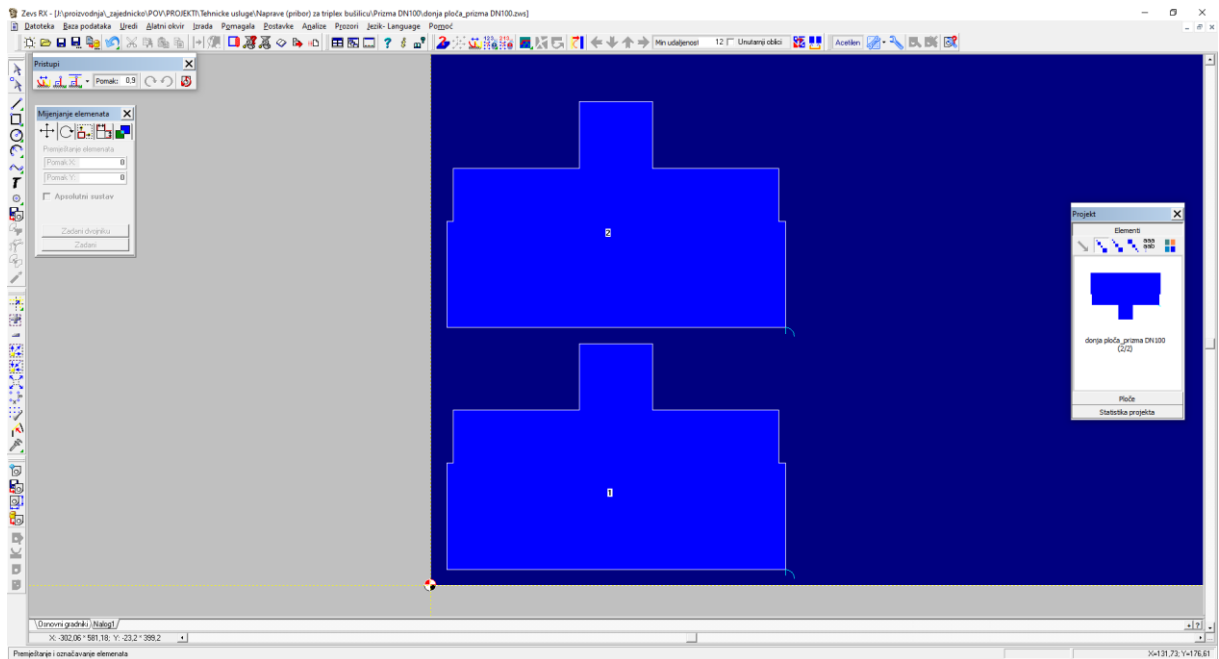
Otvaranjem programa Zevs RX odabire se stroj na kojem će se rezati materijal S355J2+N i odgovarajuća oprema. Materijal za prizme je tabla lima debljine 30 mm, a odabir raspoložive tehnologije prikazan je na slici 43.



Slika 43 Parametri stroja u Zevs RX

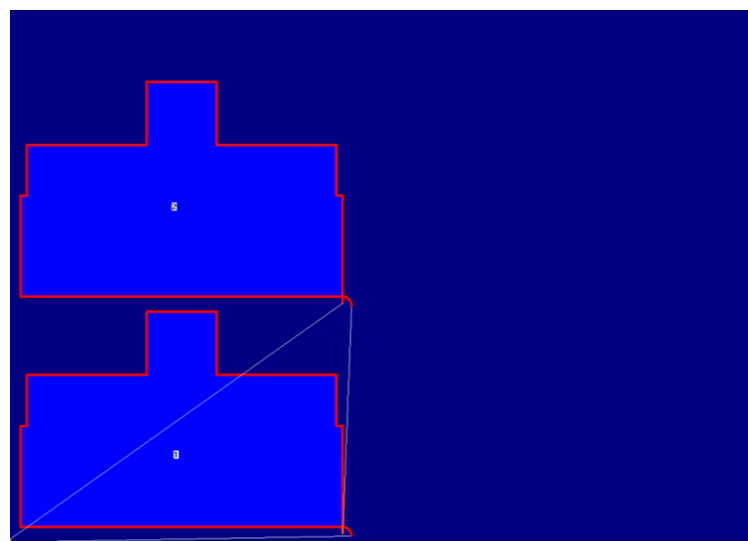


Nakon postavki parametara stroja, iz programa Solid Edge prebaci se oblik ploče prizme u program AutoCad, u kojem se dodaje dodatak na konačne dimenzije za kasniju obradu zaravnavanja, a potom se datoteka povuče u Zevs RX, slika 44.



*Slika 44 Rezanje prizmi iz ploče*

Odabire se ploča dimenzija 1000 x 2000 mm debljine 30 mm za izrezivanje sirovca za prizme. Širina reza je 1,8 mm, brzina rezanja 503 mm/min, a plin za rezanje je acetilen. Nakon određivanja elemenata za izradu, odabira radnih parametara stroja i pregleda simulacije rezanja (slika 45), generira se programski kod.



*Slika 45 Simulacija rezanja*

Programski kod (slika 46) prebacuje se na plazma rezač, odabire se program za rezanje, te nakon učitavanja programa i pripreme potrebne ploče izrežu dijelovi ploče za prizme, slika 47.

```
N10 Pdonja ploča_prizma DN100  
N20 G71  
N30 G90  
N40 X5 Y-274  
N50 G41  
N60 M15  
N70 M04 (1)  
N80 G03 X12 Y-267 I5 J-267 F503  
N90 Y-12  
N100 X92  
N110 Y-17.003  
N120 X132  
N130 Y-112  
N140 X182  
N150 Y-167  
N160 X132  
N170 Y-261.997  
N180 X92  
N190 Y-267  
N200 X12  
N210 X7  
N220 M03  
N230 M15  
N240 G40  
N250 X187 Y-274
```

*Slika 46 Programski kod iz Zevs RX*



*Slika 47 Rezanje ploče na plazma rezaču*

### 4.3.2 Zavarivanje pozicija prizme

Nakon rezanja potrebnih pozicija, ploče je potrebno zavariti (slika 49), aparatom za varenje VARMIG 331 (slika 48) u zaštiti plina CO<sub>2</sub>. Na taj način dobivaju se zavarene prizme prikazane na slici 50, koje se nakon toga odvoze na strojnu obradu.

Neke od tehničkih karakteristika VARMIG 331 su:

Priključni napon: 400V

Struja zavarivanja 400V: 30 - 300 ampera

Intermitencija: 30% pri 300 ampera

Intermitencija: 100% pri 180 ampera

Regulacija struje zavarivanja: 6 stupnjeva

Zavarivanje žicama promjera: 0,6 - 1,2 mm

Dimenzije: 850 x 540 x 780 mm

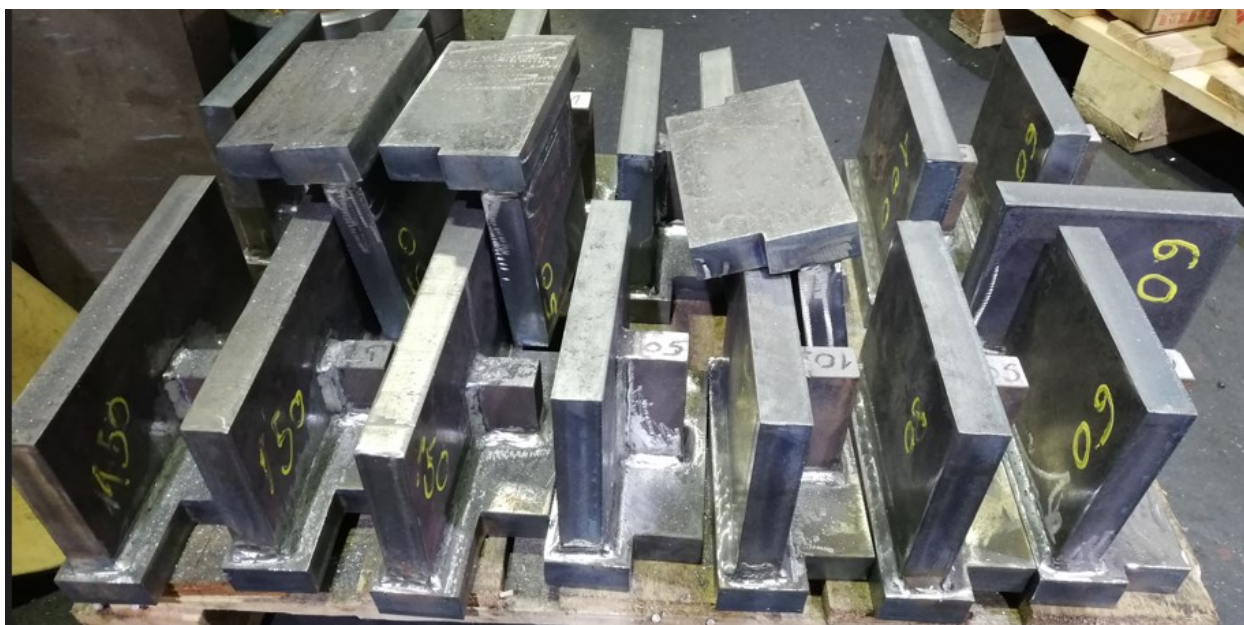
Težina: 88 kg



*Slika 48 Aparat za varenje VARMIG 331*



*Slika 49 Zavarivanje pozicija prizme*



*Slika 50 Zavarene prizme*

### 4.3.3 Strojna obrada prizmi

Nakon zavarivanja prizmi, potrebno je predobraditi komade (slika 51) na univerzalnoj klasičnoj glodalici.

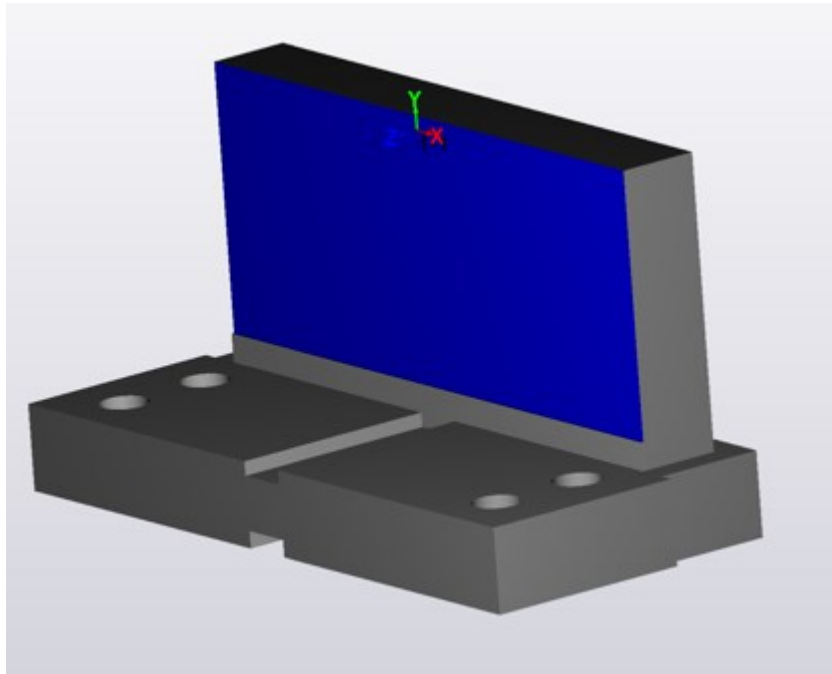
Operacije obrade odvajanjem čestica koje se pritom izvode su:

1. Glodanje vanjske konture prizme komplet (bez naležnih površina za čeljusti i distancer)
2. Poravnavanje donje površine temeljne ploče prizme, koja naliježe na stol (minimalna dubina)
3. Glodanje utora za pozicioniranje prizme na stol na donjoj strani temeljne ploče 18P9 x 6 mm
4. Poravnavanje gornje površine temeljne ploče na koju naliježe šablona za bušenje
5. Glodanje utora 18P9 x 5 mm na gornjoj strani za pozicioniranje šablone
6. Bušenje provrta  $\text{Ø}17$  mm (x4)



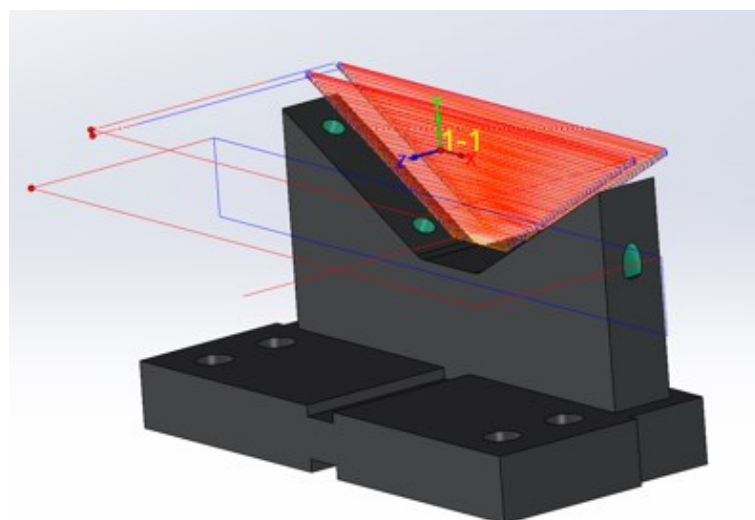
*Slika 51 Predobrađene prizme*

U programskome alatu Solid Works i podprogramu Solid Cam odradi se CNC program za obradu prizmi na obradnome centru. Nakon što se predobradi prizma, završno će se obraditi u dva stezanja. Definira se geometrija planskog glodanja čela ploče, odabire se glodalo  $\text{Ø}63$  i dubina glodanja. Plansko glodanje čeonu stranu ploče (slika 52) izvrši se u dva prolaza.



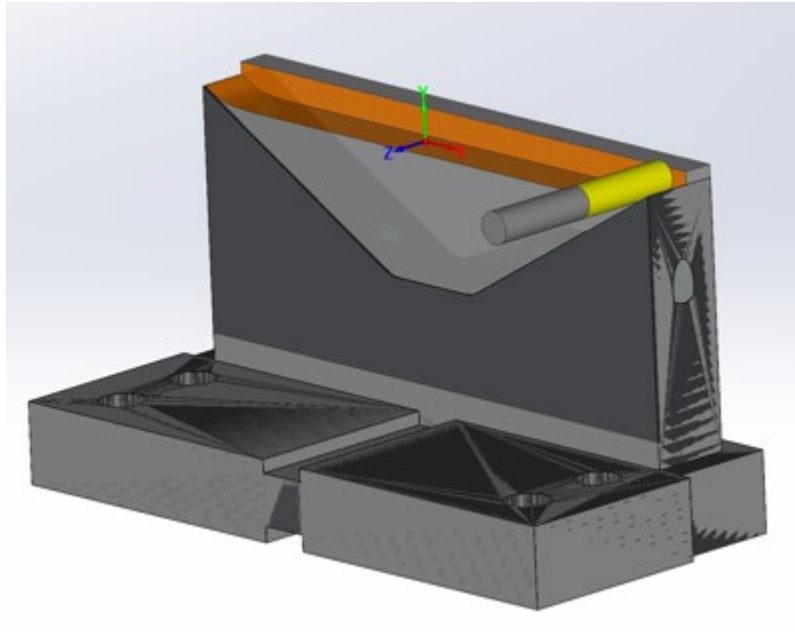
*Slika 52 Glodanje čela prizme*

Nakon toga definiraju se tehnološki parametri, strategija izrade putanje alata, postavi geometrija i nultočke, te se obrade stepenice na prizmi, slika 53.



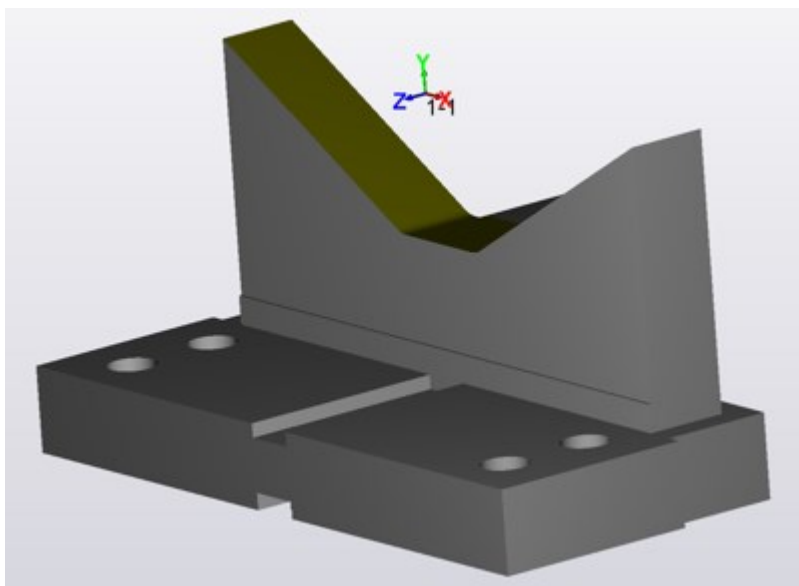
*Slika 53 Putanja alata kod obrade prizme*

Puštanjem simulacije provjeri se G kod, odnosno dobiva informacija da li postoji neka pogreška ili propust. Nakon zaravnavanja čela kreće se u grubo glodanje stepenica cilindričnim glodalom  $\varnothing 12$  mm, slika 54. Glodanje se vrši u više prolaza, sa ostavljanjem dodatka za finu obradu.



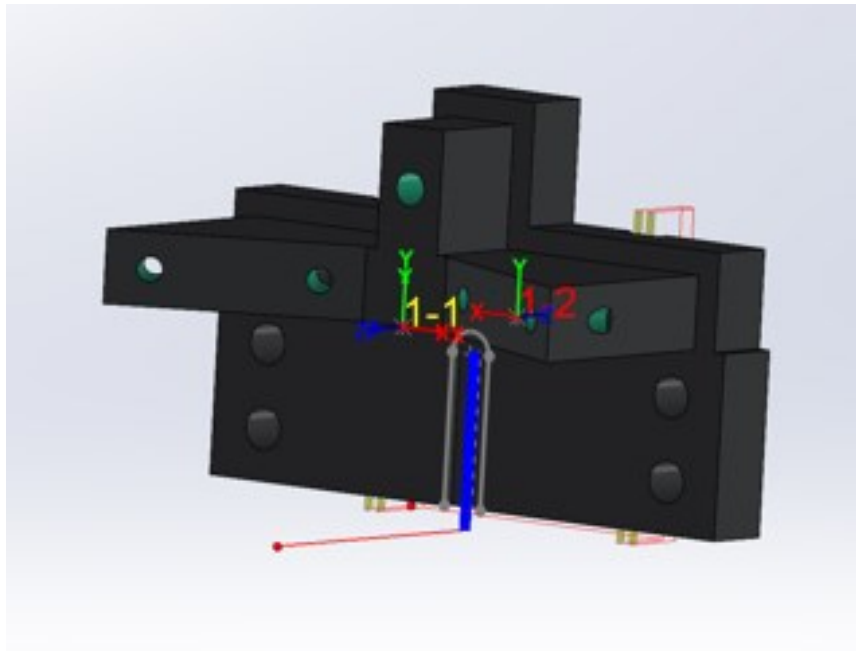
*Slika 54 Simulacija grube obrade*

Nakon grube obrade, glodalom  $\varnothing 16$  mm fino se zaravnaju grube neravnine na površini stepenice prizme (slika 55).

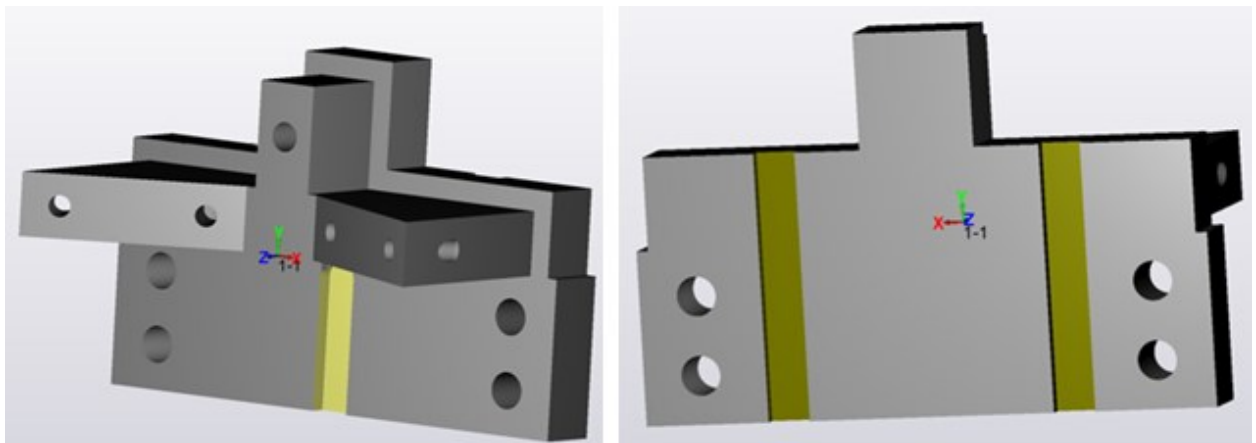


*Slika 55 Fino glodanje prizme*

U drugome stezanju odaberu se tehnološki parametri, geometrija, nultočke i putanja alata (slika 56), te grubim i finim glodanjem prstastim glodalom  $\varnothing 16$  izradi utor za pero s prve strane, te sa zadnje strane dva utora glodalom  $\varnothing 12$  mm, slika 57.



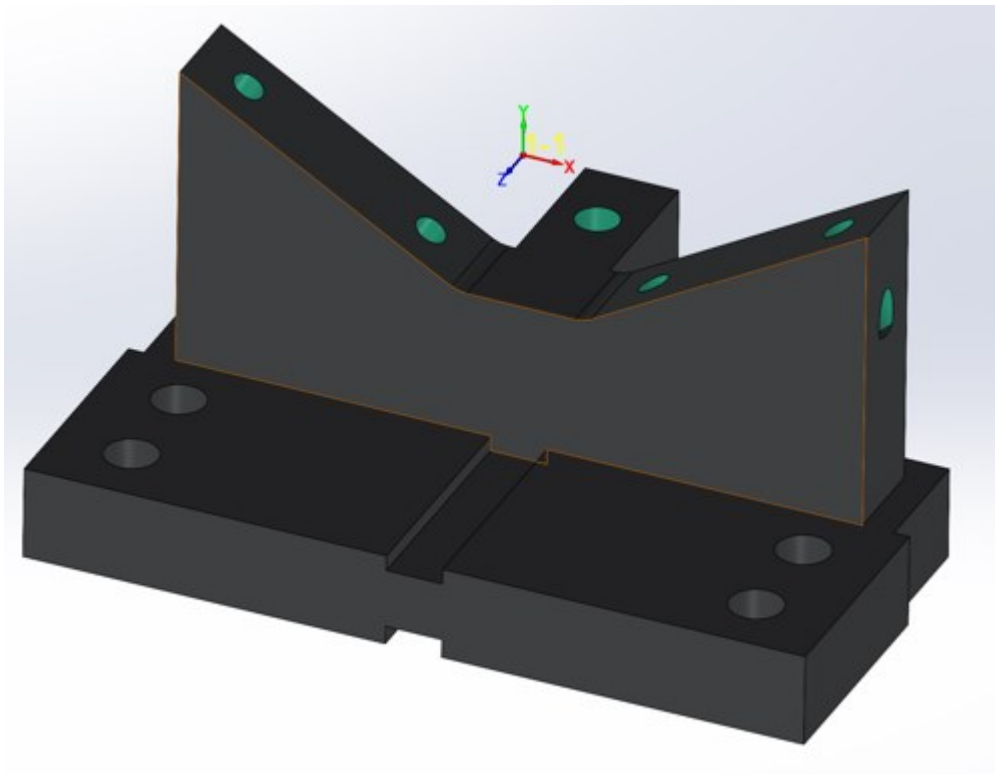
*Slika 56 Parametri kod drugog stezanja*



*Slika 57 Glodanje utora s prve i zadnje strane*



Slika 58 prikazuje gotovu, strojno obrađenu prizmu u programu Solid Cam.

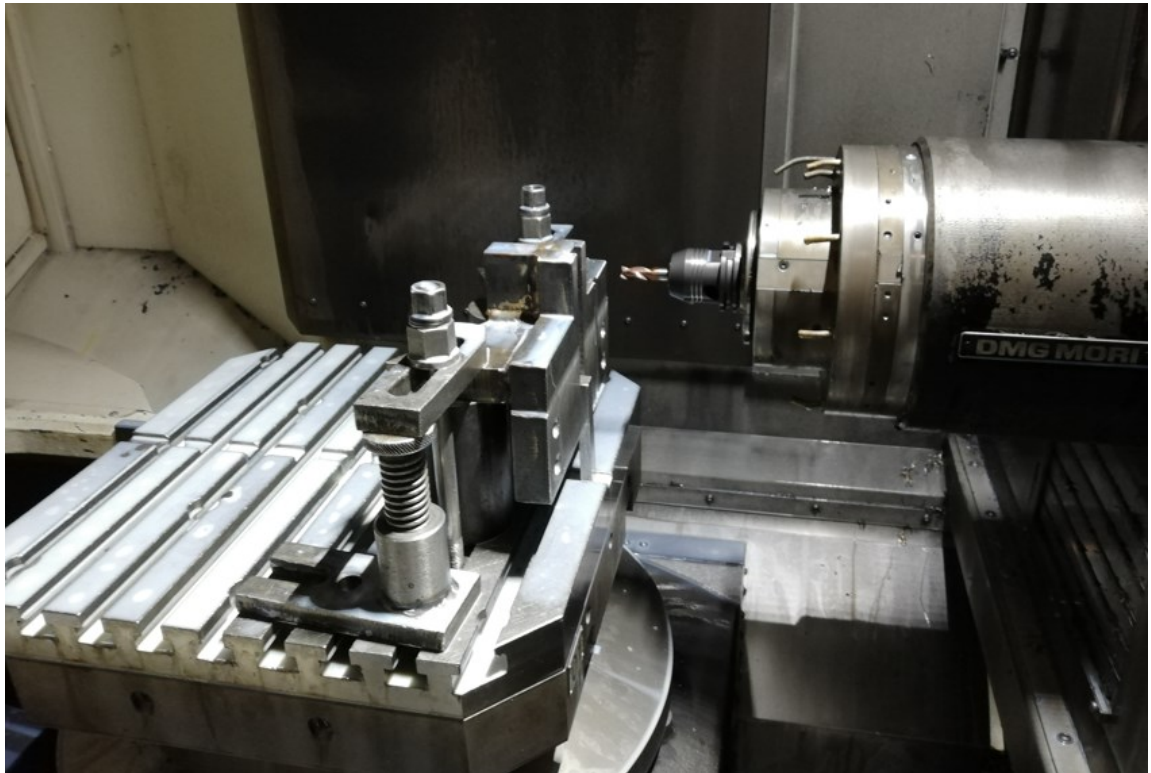


Slika 58 Obrađena prizma

Generirani CNC programski kod prikazuje slika 59, a proces obrade na obradnome centru DMG MORI slika 60.

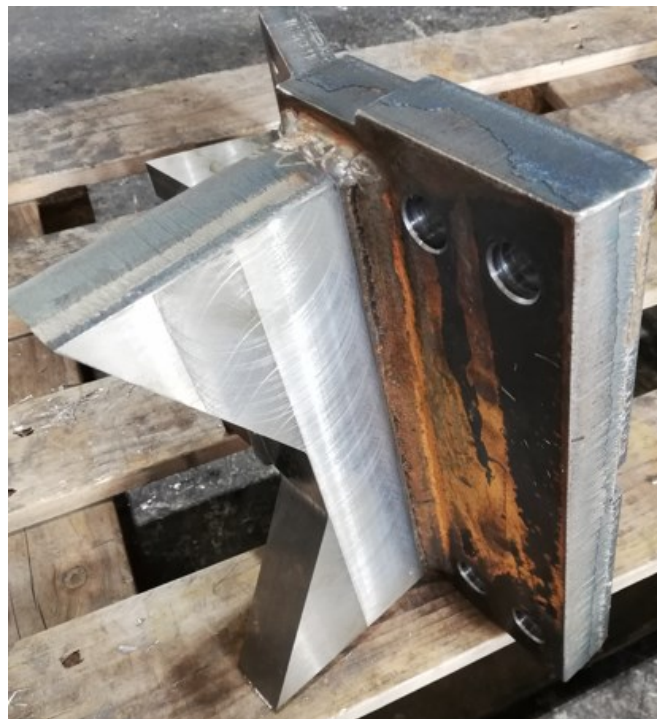
```
;PRIZMA T100 - 3. STRANA
;Deckel_Maho_Gildemaister NHX5000 - SINUMERIK 840D
;DATUM - 25-JUL-2022
N10 G64 SOFT ADIS=0.01
;(T1=GL0D-D63-SANDVIK )
;(T2=GL0D-D12-KENAMETAL )
;(T3=GL0D-D16-MAYKESTAG )
;1 nul-tocka
N20 $P_UIFR[1]=CTrans(X,???,Y,???,Z,???,B,0.0);G54 offset
;
N30 ;pocetak
N40 G90 G17 G40
;
;=====
N50 T="GL0D_D63-SANDVIK"
N60 M6
N70 STOPRE
;
N80 T="GL0D_D12-KENA";priprema alata
;
N90 MSG("GL0DANJE CELA")
;nul tocka =====
N100 G54
N110 B=0
N120 CYCLE832(0.005,1,1)
N130 G64 SOFT ADIS=0.005
N140 S800 F720 M3
N150 G0 X-159.997 Y-21.9 D1
N160 M8
```

Slika 59 CNC programski kod



*Slika 60 Obrada prizme na stroju DMG*

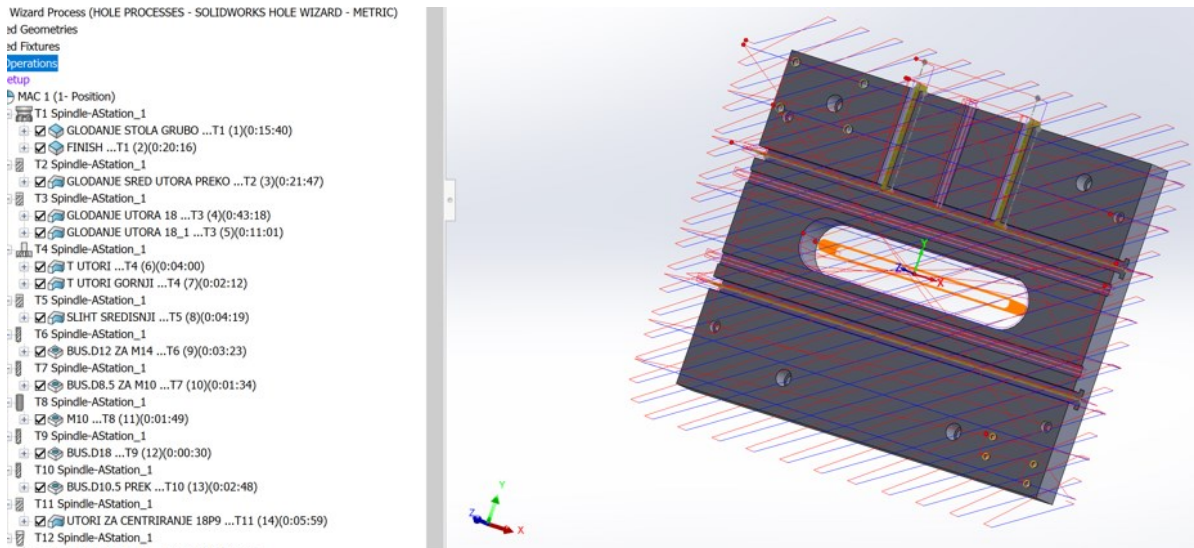
Nakon odrađivanja svih operacija, provjeri se dimenzijska točnost obrađenih mjera, te tolerancije i odstupanja. Na slici 61 prikazana je obrađena stepenica prizme.



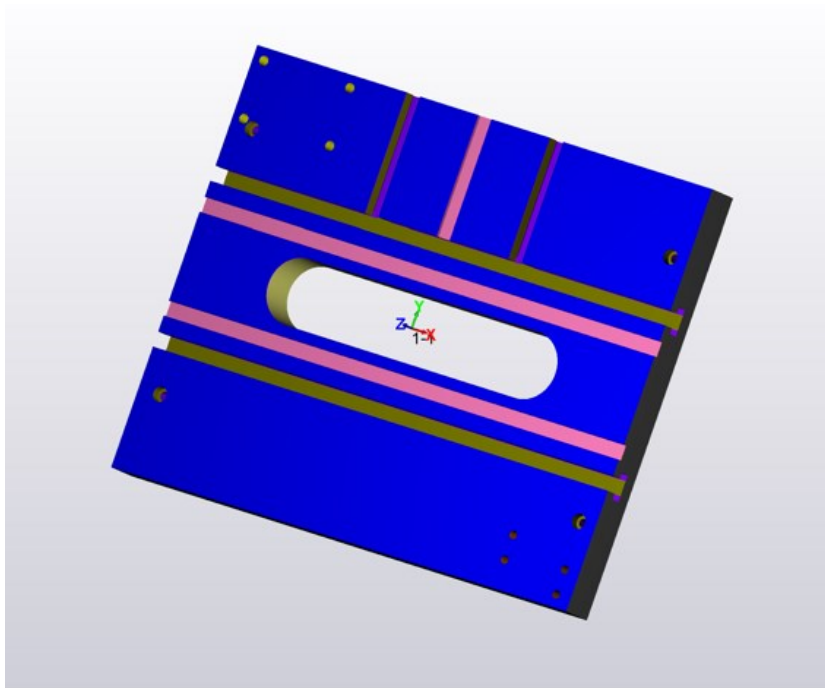
*Slika 61 Odrađena stepenica prizme*

#### 4.3.4 Obrada stola

Isto tako potrebno je izraditi stol za tripleks bušilicu, pomoću kojeg će se prizme moći prilagođavati prema ugradbenoj duljini. Nakon što se u SolidCam-u podese geometrija, putanja alata i nultočke, kao i ostali tehnološki parametri stroja (slika 62), pregleda se simulacija obrade stola (slika 63) i izgenerira CNC programski (slika 64).



Slika 62 Nultočke i putanja alata na stolu



Slika 63 Simulacija obrade stola

```

(KOMAD - STOL BUSILICA HDMT)
(OKUMA OSP P300S - OKUMA)
(DATUM -25-JUL-2022)
(;$PATH=/_N_WKS_DIR/_N_STOLBUSILICA\HDMT_WPD)
N10 G80 G90 G40 (;Pocetne vrijednosti )
(;)
(----Tool data----)
(T1=GL0D-D100 )
(T2=GL0D-D63W )
(T3=GL0D-D16 )
(T4=T-GL0D32 )
(T5=GL0D-D16-MAYKESTAG )
(T6=SVR-D12 )
(T7=SVR-D8.5 )
(T8=NAV-M10 )
(T9=SVR-D18-RAVNO )
(T10=SVR-D10.5 )
(T11=GL0D-D12 )
(T12=GL0D-30ST )
N20 (;)
N30 (Nu1 tocka H1 SOLIDCAM-NP 1)
N40 (B axis=0 )

```

*Slika 64 Programski kod za obradu stola*

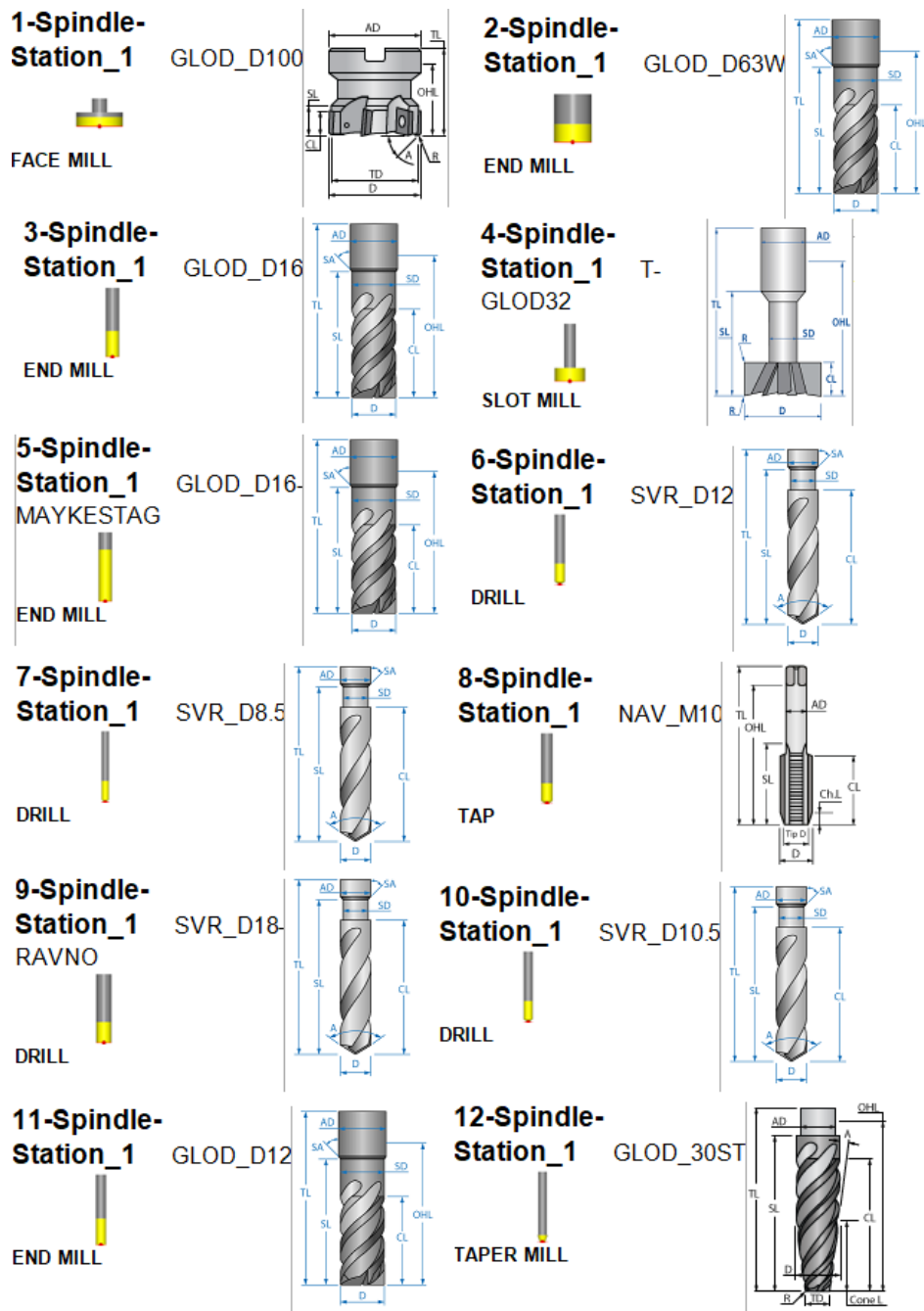
Prije nego započne kompletna obrada na obradnome centru, sirovac je potrebno predobraditi, tj. zaravnati stranice odlijane ploče iz nodularnog lijeva. Obrada prikazana na slici 65 odradi se na Bohrwerku u jednom grubom i finom prolazu.



*Slika 65 Poravnavanje stranica ploče*

Za operaciju glodanja, potrebno je odabrati odgovarajuće alate, slika 66.

Najprije se stol obradi grubo i fino glodalom  $\varnothing 100$  mm, a nakon toga gloda se središnji utor glodalom  $\varnothing 63$  mm. Glodalom  $\varnothing 16$  izrade se utori po cijeloj ploči, dok se glodalom za utore  $\varnothing 32$  izrade T utori. Sa glodalom  $\varnothing 16$  na fino se pogloda središnje rasterećenje. Sa raznim svrdlima za bušenje i narezivanjem navoja u provrtima za spajanje sa postoljem stroja gotova je obrada stola, slika 67.



Slika 66 Glodala korištena za obradu stola



*Slika 67 Obrađeni stol*

#### **4.3.5 Izrada čeljusti**

Iz plosnatog materijala C45 odreže se sirovac za izradu čeljusti. Nakon toga poglodaju se vanjske konture na mjere 103,92 x 30 x 20 mm. Prilikom glodanja čeljusti na debljinu 20 mm, gloda se sa obje strane radi ravnosti komada. Slijedi bušenje provrta  $\varnothing 13$  mm, te upuštanje  $\varnothing 20$  na dubinu 10 mm. Na kraju se pogloda nazubljenje (kanali) na čeljustima prema prikazu na slici 68, te se čeljusti termički obrade postupkom kaljenja.



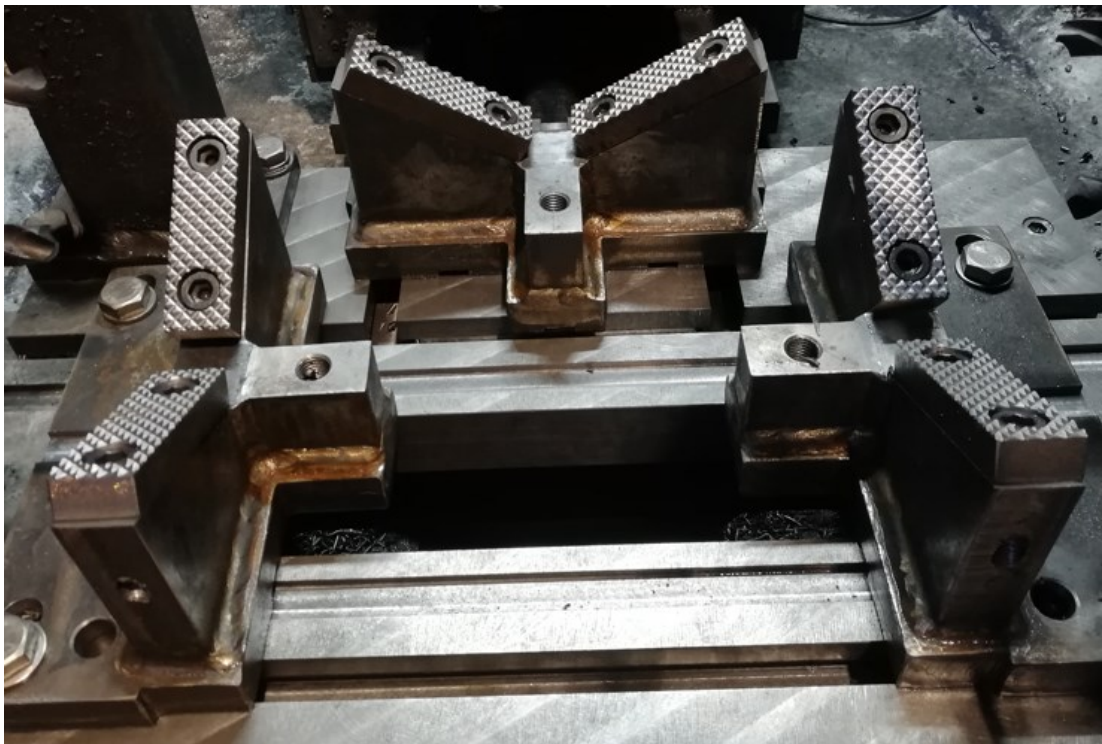
*Slika 68 Glodanje kanala na čeljustima*

Nakon toga čeljusti se montiraju na prizmu pomoću imbus vijaka, slika 69.



*Slika 69 Montirane čeljusti na prizmu*

Nakon što se na prizme montiraju čeljusti, potrebno je pomoću T matice i vijaka, prizme pritegnuti na ploču stola. Prizme se pozicioniraju prema ugradbenim dužinama faznskog T komada, od centra cjevovoda i sredine pod pravim kutom za treću stranu priрубnice, slika 70.



*Slika 70 Montirane prizme na stol bušilice*

#### 4.4 Uputa za pripremu stroja i centriranje prvoga komada

Ovu uputu potrebno je napisati, jer se ne dobiva kupnjom tripleks bušilice, kao ni obučavanje radnika. Sve se svodi na iskustvo tehnologa i proučavanje konstrukcije, te dijelova stroja. Detaljno je opisan svaki korak za brzu edukaciju radnika, kako bi mogao pripremiti tripleks bušilicu za rad. Radnik prati upute od koraka 1 do koraka 9. Svaki korak ima svoje podkorake, abecedno npr. od a) do d)

1. Čišćenje sve tri glave stroja od masnoće, slika 71.



*Slika 71 Glava za bušenje prije čišćenja*

- a) Uzima se krpa i sredstvo za čišćenje u alatnici (sredstvo za čišćenje potrebno je razrijediti s vodom, 2 decilitra sredstva na 1 litar vode).
- b) Nakon toga se kod stroja nanosi sredstvo za čišćenje na krpu, slika 72.



*Slika 72 Nanošenje sredstva za čišćenje na krpu*



c) Očiste se glave za bušenje od masnoća, slika 73.



*Slika 73 Čišćenje glave za bušenje*

d) Nakon čišćenja glave za bušenje posprema se krpa i sredstvo za čišćenje u blizini stroja kako bi se korak a) slijedeći put preskočio.

Slika 74 prikazuje kako bi glava za bušenje trebala izgledati nakon čišćenja



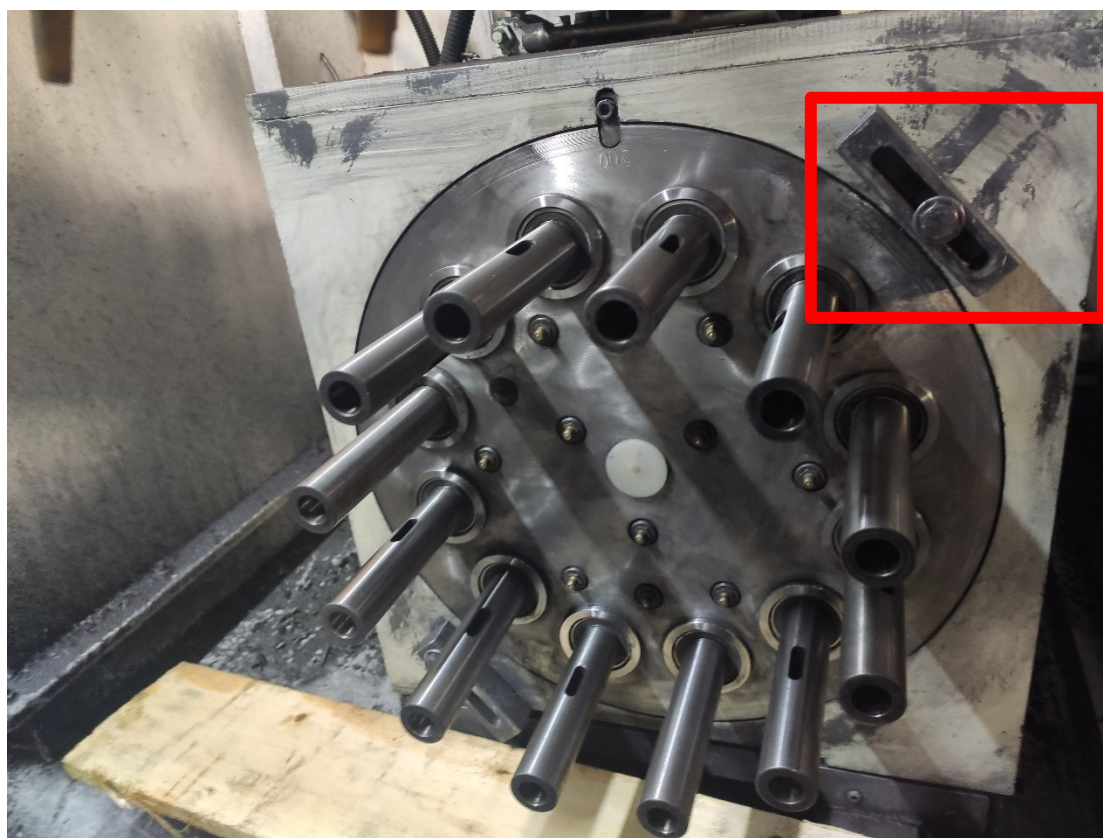
*Slika 74 Glava za bušenje nakon čišćenja*

## 2. Skidanje prizmi sa stroja

- a) Skidanje prizmi vrši se tako da se otpuste dva vijka koja drže prizmu stegnutu za stol pomoću T matica.
- b) Nakon otpuštanja prizme, ista se odlaže na paletu uz stroj, vade se 2 klina iz utora i odlažu sa strane za kasniju upotrebu, prilikom ponovne montaže prizmi.

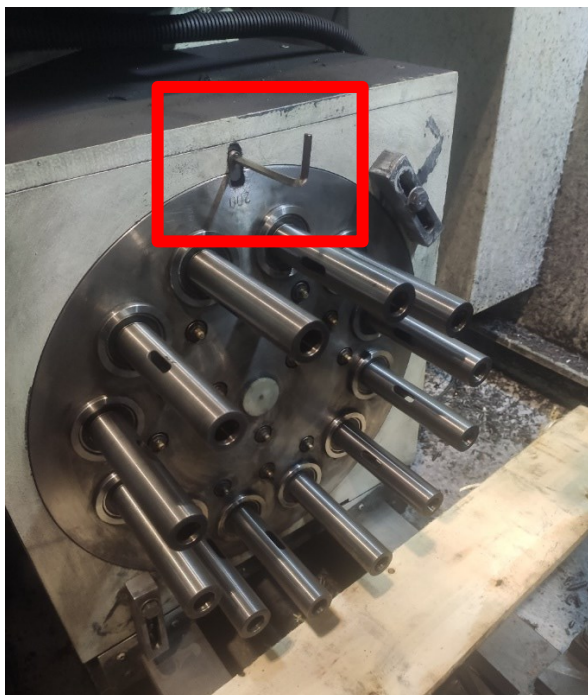
## 3. Skidanje glave sa stroja

- a) Stavlja se drvena daska ispod glave za bušenje. U slučaju da glava padne prilikom otpuštanja ništa se ne bi trebalo dogoditi radniku ni stroju. Na slici 75 može se vidjeti pozicija daske na stroju.
- b) Otpuste se stezači glave sa viličastim ključem OK16. Na slici 75 prikazan je otpušteni stezač glave za bušenje (pravokutnik na slici).



*Slika 75 Otpušteni stezač glave*

- c) Nakon toga vadi se klin imbus ključem 6 mm i plosnatim odvijačem. Na slici 76 prikazan je klin koji je potrebno skinuti.



*Slika 76 Skidanje klina*

- d) Nakon otpuštanja stezača glave i vađenja klina, stavlja se gurt na glavu za bušenje (slika 77), te umecu dva držača prikazana na slici 78 na mjestima gdje su svrdla. tj. svrdla sa slike 77 zamijene se držačima sa slike 78.



*Slika 77 Obuhvaćanje glave gurtinom*



*Slika 78 Držači za prihvat glave*

- e) Lagano se napinje gurtina, te u isto vrijeme prihvaća glava za držače, te se izvuče van sve dok cijela ne ostane visjeti na dizalici. Pritom je potrebno cijelo vrijeme držati glavu za držače, kako se ne bi okrenula i pala na radnika, stroj ili pod. Ovaj postupak vađenja glave sa stroja potrebno je izvršiti s dvije osobe, jedna vadi glavu, a druga upravlja dizalicom.
- f) Nakon što je glava na dizalici, spušta se na paletu uz stroj.

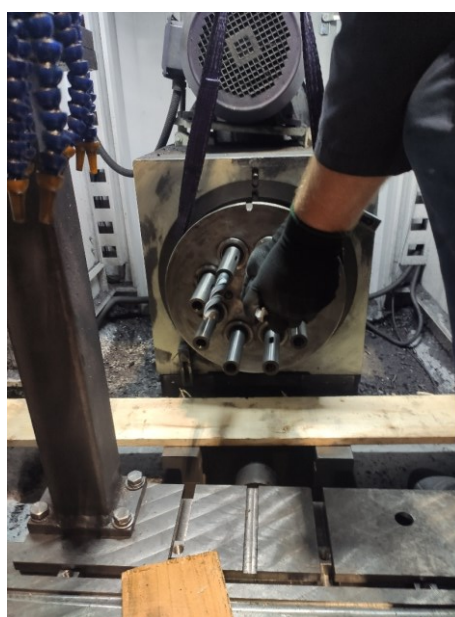
#### 4. Montiranje glave na stroj

- a) Najprije se skidaju ili montiraju prsteni. Ako je na stroju glava za obradu profila DN 200, onda se mora montirati prsten za redukciju, kako bi se mogla montirati glava za obradu profila od DN 50 do DN 150. Ako je na stroju neka od glava DN 50 do 150, onda se prsten mora skinuti kako bi se mogla montirati glava za obradu profila DN 200. Prije montiranja prstena potrebno je očistiti površinu na koju naliježe, kako bi se odstranila strugotina ili masnoće (da bi prsten što bolje sjeo), a ako se prsten ne skida, potrebno ga je očistiti na mjestu gdje glava za bušenje naliježe, kao što je prikazano na slici 79. Za čišćenje je potrebno koristiti sredstvo iz prvog koraka i krpu.



*Slika 79 Čišćenje površina za prstene ili površina na prstenu*

- b) Nakon montaže ili demontaže prstena (po potrebi ovisi o profilu koji će se obrađivati), uzima se glava za bušenje i prenosi na stroj, te se pozicionira s držačima svrdla prema van. Nakon toga uzima se gurnta i obuhvaća glava stroja, kao što je prikazano na slici 77. Nakon što se glava obuhvati gurntom, objesi se na dizalicu i počinje se dizati do razine gdje se može pogurnuti u odgovarajući položaj na stroju. Prilikom namještanja glave mora se rotirati lijevo - desno, kako bi se ozubila na pogonski zupčanik koji je na stroju. Nakon što glava sjedne na zupčanik, popušta se gurnta na dizalici i odstranjuje s glave, stavlja se klin u utor i glava zateže u toj poziciji, slika 80. Nakon zatezanja glave klinom, steže se stezač glave viličastim ključem OK16 i montaža glave za bušenje je gotova.



*Slika 80 Namještanje glave za bušenje*

## 5. Montaža prizmi

Klinovi se namjeste u utore na prizmi, zatim se prizma prenosi na stroj i steže vijcima za T matice, koje su u utoru stola, slika 81. Prizme se pozicioniraju ovisno o duljini profila koji će se obrađivati.



*Slika 81 Postavljanje prizmi*

## 6. Uzimanje nultočke

Nakon stezanja komada uzima se nultočka komada, na način da se na upravljačkoj ploči sa pritiskom na tipku JOG prebaci u ručni način rada, te se uz pomoć kursorskih tipki po Z osi primiče prema komadu, sve dok najdužim svrdlom ne dotakne komad. Kada se komad dotakne, upisuje se u naredbu G50 vrijednost Z0 i potvrđuje naredbom IN, što znači da je to 0 točka komada. U tom trenutku može se vidjeti na upravljačkoj ploči pozicija svrdla Z0. Nakon toga se uz pomoć kursorskih tipki odmakne od komada, slika 82. Postupak je potrebno ponoviti za sve 3 strane. Ukoliko se desi da radi istrošenosti svrdla ona ne prođu kroz prirubnicu, potrebno je ponovno uzeti nultočku komada.



## 4.5 Uputa za rad na stroju

1. Uzima se komad od profila 50 do 100, a uzimanje i prenošenje na stroj radi se ručno, a za profile 125, 150 i 200 koristi se konzolna dizalica s vješanjem komada za 1 kuku ili hvatač, kao što je prikazano na slici 84.



*Slika 84 Dizanje komada dizalicom*

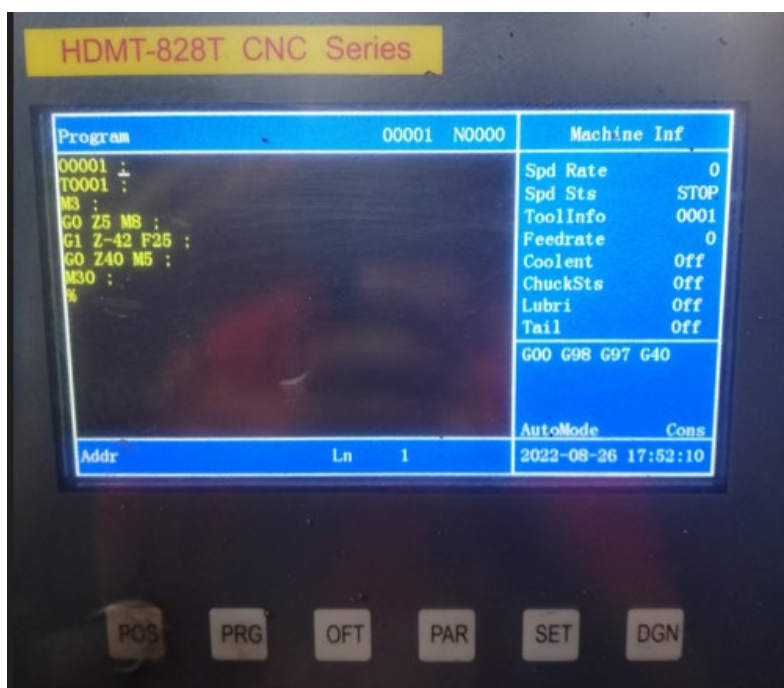
2. Nakon pozicioniranja prizme na stol uz pomoć klinova, pristupa se stezanju komada, na način da se na komad postavi stezač i stegne pomoću hidrauličkog cilindra (slika 85), pritiskom na tipku CLAP na upravljačkoj ploči stroja.



*Slika 85 Stezanje komada hidrauličkim cilindrom*



3. Upiše se program koji je jedinstveni za sve tri jedinice prikazani na slici 86 i povremeno se provjerava.



*Slika 86 CNC programski kod*

4. Program se pokreće pritiskom tipke START na upravljači ploči stroja, koja je prikazana na slici 87.



*Slika 87 Upravljačka ploča stroja*

5. Nakon završetka programa i uspješno obrađenog komada, kao na slici 88, uzima se komad sa naprave, kako je opisano u prvom koraku, te ga se odlaže u za to predviđenu paletu.



*Slika 88 Obrađeni T komad*

Prilikom odlaganja se komad ne čisti (ispuhivanje, čišćenje metlicom), već se to radi naknadno kad se stegne i pusti u rad sljedeći komad. Prije stavljanja sljedećeg komada u stroj mora se očistiti stezna naprava od strugotine (ispuhivanjem), ali lagano i pažljivo, kako strugotina ne bi ušla u motor.

6. Također, nakon obrade T-komade treba provjeriti vizualnim pregledom, te upotrebom pomičnog mjerila (slika 89), provjeriti diobeni promjer prirubnice prema nazivnome promjeru komada. Nakon toga provjerava se udaljenost provrta po X i Y osi u odnosu na cjevovod. Ukoliko je potrebno, može se korigirati pozicija bušne slike umetanjem lima ispod čeljusti.



*Slika 89 Mjerenje provrta*

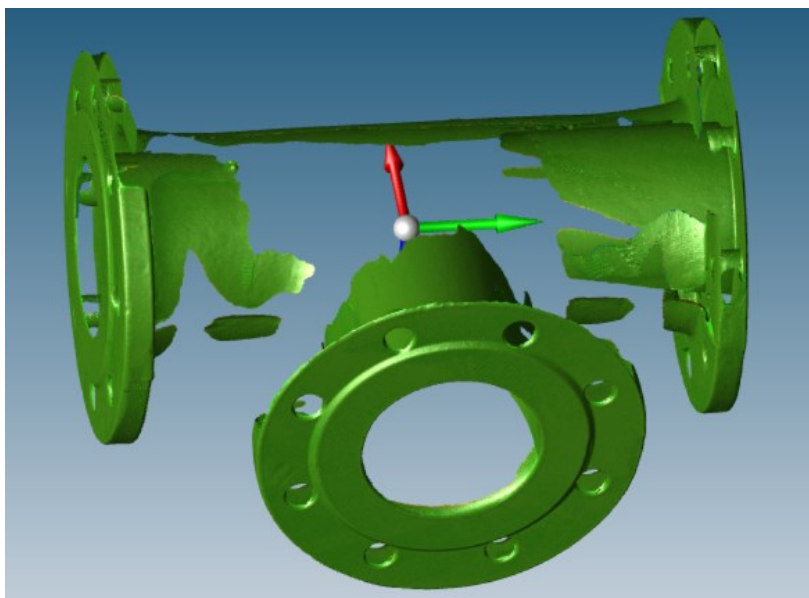
## 4.6 Mjerni protokol upotrebom FaroArm

Nakon vizualnog pregleda i mjerenja ispravnosti T- komada, pristupa se mjerenju pomoću mjerne ruke Faro. Vrlo je važno da komad prilikom skeniranja i uzimanja točki bude u čistom prostoru i ravnom položaju na posebnome mjernome stolu, na kojem se nalazi mjerna ruka Faro, slika 90.



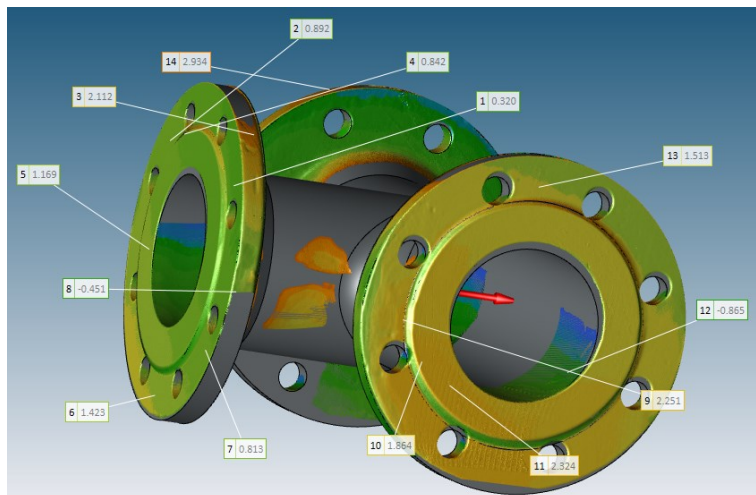
*Slika 90 T komad na mjernome stolu*

Pomoću mjerne ruke Faro i 3D laserskog skenera dobiva se slika proizvoda u stvarnoj veličini. U programskome alatu proces skeniranja započinje pokretanjem modula, koji se koristi za skeniranje komada, slika 91. Laserskim skenerom približi se proizvodu na udaljenost 10–30 cm, uzimaju se točke, te se pokretom skenera precrtavaju u virtualno okruženje.



*Slika 91 Skenirani T komad*

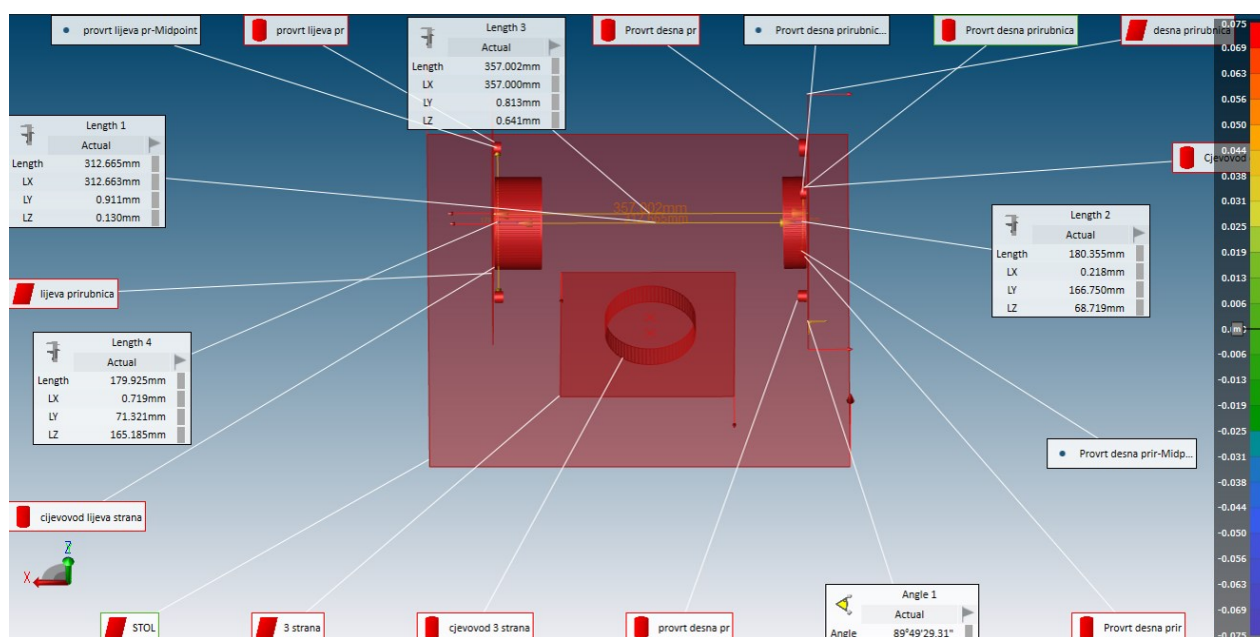
Završetkom skeniranja, dobiveni rezultati obrađuju se umetanjem vanjskog 3D modela i preklapanjem sa prethodno skeniranim komadom (slika 92), te se upišu tražene dimenzije i tolerancije.



Slika 92 Preklapanje modela

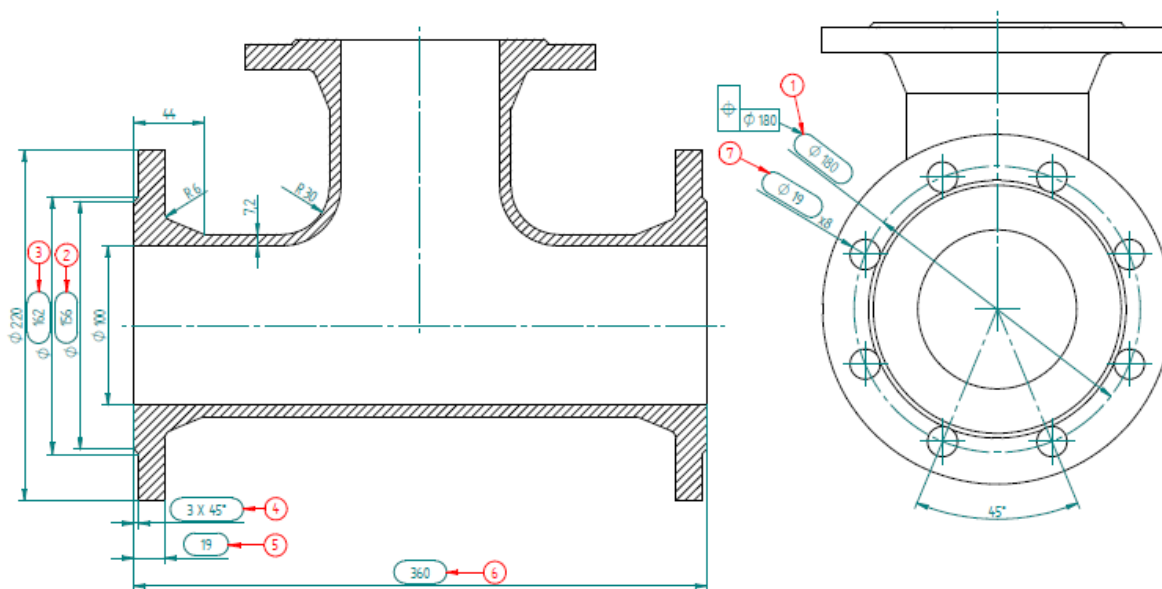
Skeniranjem se dobivaju podaci poput diobenog promjera provrta, okomitosti površina, kružnosti zaobljenih i okruglih površina, paralelnosti između ploha, ravnosti površina, veličina kuta konusnih oblika, te točnosti kod sfernih površina, itd., slika 93.

Pomoću virtualnog ticala, klikanjem po sastavnim dijelovima dobivaju se točke koje se mogu izmjeriti, slično kao kod i fizičkog ticala koji se nalazi na mjernoj ruci. Plohe, valjak i sfere se odrede i prije mjerenja, a i kod uzimanja više točki po proizvodu program, raspozna oblik i sam ga oblikuje. [12]



Slika 93 Podaci skeniranog T komada

Dobiveni model se dimenzionira i zadaju mu se tolerancije, a program automatski prikaže koje dimenzije su točne, te kod kojih tolerancija prelazi granicu. Za zadani T komad označe se dimenzije, koje su izuzetno bitne kod obrade, slika 94. U završni mjerni list kontrole prikazan na slici 95, kontrolor sam umeće dimenzije koje su mu važne za prikaz, kao i one koje nisu toliko važne, pa ih nije potrebno istaknuti.



Slika 94 Dimenzije T komada prema HRN EN 1092-2

### MJERNI LIST KONTROLE

Nalog za proizvodnju	Radni nalog	Kupac	Komada (serija)	Standard
/	/	/	50	HRN EN 545/ HRN EN 1092-2
Naziv sklopa	Naziv pozicije	Nacrt/tabela	Komada (mjereno)	
/	T 100x100	/	3	

Redni broj	Propisana mjera (mm)	Tolerancija (mm)	Ismjerena mjera (mm) / Redni broj komada								
			1.	2.	3.						
1.	φ180	±3	180,355	180,1	180,3						
2.	φ156	0 -4	155,75	155,8	155,8						
3.	φ162	0 -4	161,8	161,85	161,75						
4.	3x45°	0 -2	2,9	2,9	2,9						
5.	19	+4 -3	18,5	18,3	18,9						
6.	360	+10 -10	357,002	357,01	356,95						
7.	φ19	+1,5 0	19,2	19,05	19,01						
8.											
9.											
10.											

Ismjerene vrijednosti



zadovoljavaju vrijednostima sadanima nacrtom i standardom

ne zadovoljavaju vrijednostima sadanima nacrtom i standardom

Slika 95 Mjerni list T komada

## 5. Zaključak

Stalni razvoj industrije strojne obrade, potaknut je potrebama da se tehnološke operacije obrade u što kraćem vremenu i uz što veću preciznost. Naprave za stezanja su nezaobilazna pomoć kod izrade proizvoda u strojnoj obradi, gdje se obrađuje serijska i velikoserijska proizvodnja.

U ovome diplomskome radu projektirani su procesi izrade stezne naprave za obradu fazonskih T-komada za tripleks bušilicu, a kroz samu konstrukciju može se opisati uloga i karakteristika naprave. Bez konstruirane stezne naprave ne bi bilo moguće postići zahtjeve strojne obrade, a stajanje stroja bez da obrađuje komade dovodi u pitanje ekonomičnost i rokove isporuke. Prilikom konstruiranja pazilo se na svaki dio pozicije, pa se na samom početku izmjerila tripleks bušilica i centričnost između glava za bušenje. Modeliranjem svake pozicije opisana je primjena, te tehnološki proces izrade, osim za maske s čahurama, koje zbog specijalne bušne glave stroja nisu niti potrebne. Nakon same izrade i funkcionalnosti naprave, jednako važno je također stručno i pravilno korištenje naprave. Zbog toga su izrađene upute za pripremu stroja i centriranje prvoga komada, te upute za rad na stroju s vrlo detaljnim koracima za brzi tečaj izobrazbe radnika za upravljanje tripleks bušilicom. Kod završnoga mjerenja komada T 100 x 100, dimenzije koje su izuzetno bitne, a koje su prethodno dobivene bušenjem na konstruiranoj napravi na tripleks bušilici, provjerene su sa mjernom rukom FaroArm. Dimenzije koje su bitne kod bušenja, a to su kružnost diobenog promjera  $\varnothing 180$  koja je u toleranciji, promjer provrta  $\varnothing 19$ , broj provrta 8 između simetrala, te kutnost između provrta od  $45^\circ$ , prema standardu za priрубnice po HRN EN 1092-2 zadovoljavaju kvalitetom izrade. Velikim brojem bušenja dolazi do trošenja svrdla, pa tako i do ovalnosti provrta nakon nekog vremena. Da bi se doskočilo učestalom brušenju svrdla, rješenje se pronašlo u svrdlima s TiN (titanijev nitrid) prevlakom velike tvrdoće i visokog tališta, kojima se vijek trajanja povećava za 3 i više puta. Naprava je ispunila svoja očekivanja što se tiče dimenzijske točnosti, brzim vremenima izrade, te istovremenim bušenjem sve tri strane T komada. Brzim izmjenama komada postavljanjem na prizme, te stezanjem hidraulikom, skraćuju se i pomoćna vremena, te je operacija bušenja odrađena u svega par minuta, što je idealno za velikoserijsku i masovnu proizvodnju.

Može se zaključiti da su naprave sredstva koja poboljšavaju kvalitetu proizvoda, te povećavaju produktivnost rada u metalnim industrijama.

U Varaždinu, 13.09.2022.g.

Danijel Tkalčec



IZJAVA O AUTORSTVU  
I  
SUGLASNOST ZA JAVNU OBJAVU

Završni/diplomski rad isključivo je autorsko djelo studenta koji je isti izradio te student odgovara za istinitost, izvornost i ispravnost teksta rada. U radu se ne smiju koristiti dijelovi tuđih radova (knjiga, članaka, doktorskih disertacija, magistarskih radova, izvora s interneta, i drugih izvora) bez navođenja izvora i autora navedenih radova. Svi dijelovi tuđih radova moraju biti pravilno navedeni i citirani. Dijelovi tuđih radova koji nisu pravilno citirani, smatraju se plagijatom, odnosno nezakonitim prisvajanjem tuđeg znanstvenog ili stručnoga rada. Sukladno navedenom studenti su dužni potpisati izjavu o autorstvu rada.

Ja, Danijel Tkaliec (ime i prezime) pod punom moralnom, materijalnom i kaznenom odgovornošću, izjavljujem da sam isključivi autor/ica završnog/diplomskog (obrisati nepotrebno) rada pod naslovom TEHNOLOGIJA IZRADE NARANE ZA TRIPLEX BUSHICA (upisati naslov) te da u navedenom radu nisu na nedozvoljeni način (bez pravilnog citiranja) korišteni dijelovi tuđih radova.

Student/ica:  
(upisati ime i prezime)

Danijel Tkaliec  
(vlastoručni potpis)

Sukladno Zakonu o znanstvenoj djelatnosti i visokom obrazovanju završne/diplomske radove sveučilišta su dužna trajno objaviti na javnoj internetskoj bazi sveučilišne knjižnice u sastavu sveučilišta te kopirati u javnu internetsku bazu završnih/diplomskih radova Nacionalne i sveučilišne knjižnice. Završni radovi istovrsnih umjetničkih studija koji se realiziraju kroz umjetnička ostvarenja objavljuju se na odgovarajući način.

Ja, Danijel Tkaliec (ime i prezime) neopozivo izjavljujem da sam suglasan/na s javnom objavom završnog/diplomskog (obrisati nepotrebno) rada pod naslovom TEHNOLOGIJA IZRADE NARANE ZA TRIPLEX BUSHICA (upisati naslov) čiji sam autor/ica.

Student/ica:  
(upisati ime i prezime)

Danijel Tkaliec  
(vlastoručni potpis)

## 6. Literatura

- [1] Z. Botak: Tehnologija 1, predavanja, Sveučilište Sjever, Varaždin
- [2] S. Škorić: Obrada odvajanjem čestica, predavanja, FSB, Zagreb
- [3] Bojan Kraut: Krautov strojarski priručnik, Sajema d.o.o., Zagreb 2009.
- [4] B. Grizelj: Alati i naprave, Strojarski fakultet Slavonski Brod, 2004.
- [5] <http://www.ss-industrijska-strojarska-zg.skole.hr/upload/ss-industrijska-%20strojarska-zg/multistatic/78/11.%20Naprave.pdf> Dostupno 18.8.2022.
- [6] [http://web2.ss-tehnicka-rboskovica-vk.skole.hr/dokumenti?dm\\_document\\_id=111&dm\\_dnl=1](http://web2.ss-tehnicka-rboskovica-vk.skole.hr/dokumenti?dm_document_id=111&dm_dnl=1) Dostupno 18.8.2022.
- [7] D.Ciglar: Alati i naprave, predavanja, Zavod za tehnologiju, FSB, Zagreb
- [8] <https://stiprodukt.hr/proizvod/matica-za-t-utore-din-508-amf/> Dostupno 18.8.2022.
- [9] Three-head drilling machine, Huadian CNC Equipment Manufacturing Co. Ltd., 2021
- [10] Tehnološka priprema PJ Armatura i fazona, Metalska industrija Varaždin d.d., 2022
- [11] <https://manchester-metrology.co.uk/faro-quantum-m-arm/> Dostupno 28.8.2022.
- [12] Međufazna kontrola PJ Armatura i fazona, Metalska industrija Varaždin d.d., 2022



## 7. Popis slika

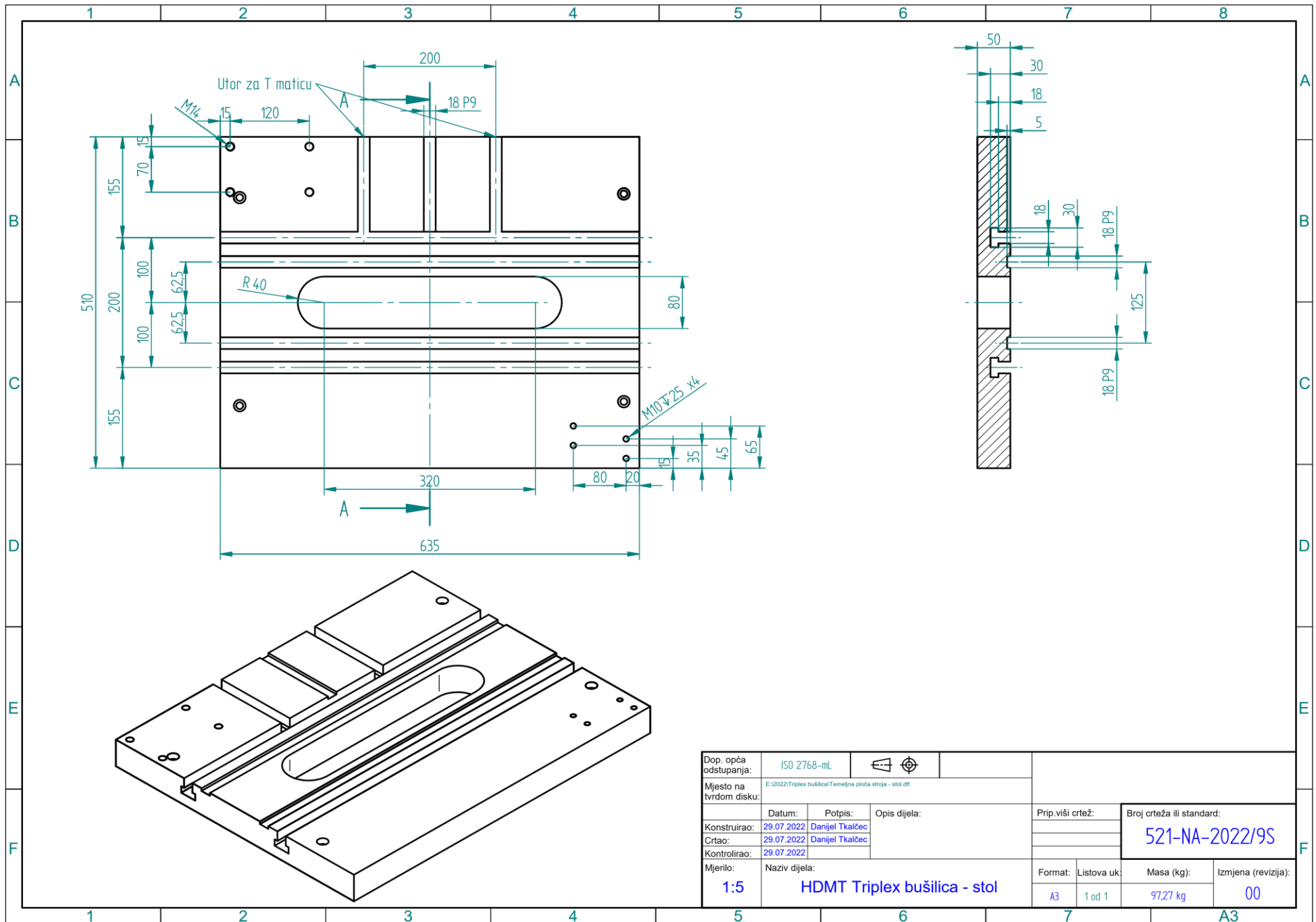
Slika 1. Čahura prema DIN 179 [5] .....	5
Slika 2. Šablona s vođenjem [5] .....	6
Slika 3. Naprava sa zakretnim bušenim poklopcem [5] .....	6
Slika 4. Konzolna naprava [5] .....	7
Slika 5. Okretna naprava [5] .....	7
Slika 6. Oslonci [5] .....	9
Slika 7. Vrste sila stezanja prema načinu proizvodnje [5] .....	9
Slika 8. Stezanje vijkom i kružnim ekscentrom [7] .....	10
Slika 9. Opužno stezanje [5] .....	10
Slika 10. Izmjenjive bušne čahure [5] .....	11
Slika 11. T- matica DIN 508 [8] .....	11
Slika 12. Normirani elementi za posluživanje [5] .....	12
Slika 13. Tripleks bušilica HDMT [10] .....	13
Slika 14. Postolje [10] .....	15
Slika 15. Pogonska glava [10] .....	15
Slika 16. Glava za bušenje [10] .....	16
Slika 17. Hidraulično stezanje [10] .....	16
Slika 18. Hidraulična stanica [10] .....	17
Slika 19. Uređaj za podmazivanje [10] .....	17
Slika 20. Transporter za uklanjanje strugotine [10] .....	17
Slika 21. Električni ormar [10] .....	17
Slika 22. Upravljački kontroler [10] .....	17
Slika 23. Dovod ulja mjenjača [10] .....	17
Slika 24. Automatska pumpa za ulje [10] .....	20
Slika 25. Dovod ulja hidrauličke stanice [10] .....	20
Slika 26. Podmazivanje glave za bušenje [10] .....	21
Slika 27. Dovod rashladne tekućine [10] .....	21
Slika 28. Faro Quantum M [11] .....	22
Slika 29. Izmjerene udaljenosti centra lijeve i desne glave .....	23
Slika 30. Izmjerene udaljenosti treće strane .....	24
Slika 31. Kutnost sve tri strane .....	24
Slika 32. Stol za postolje .....	25

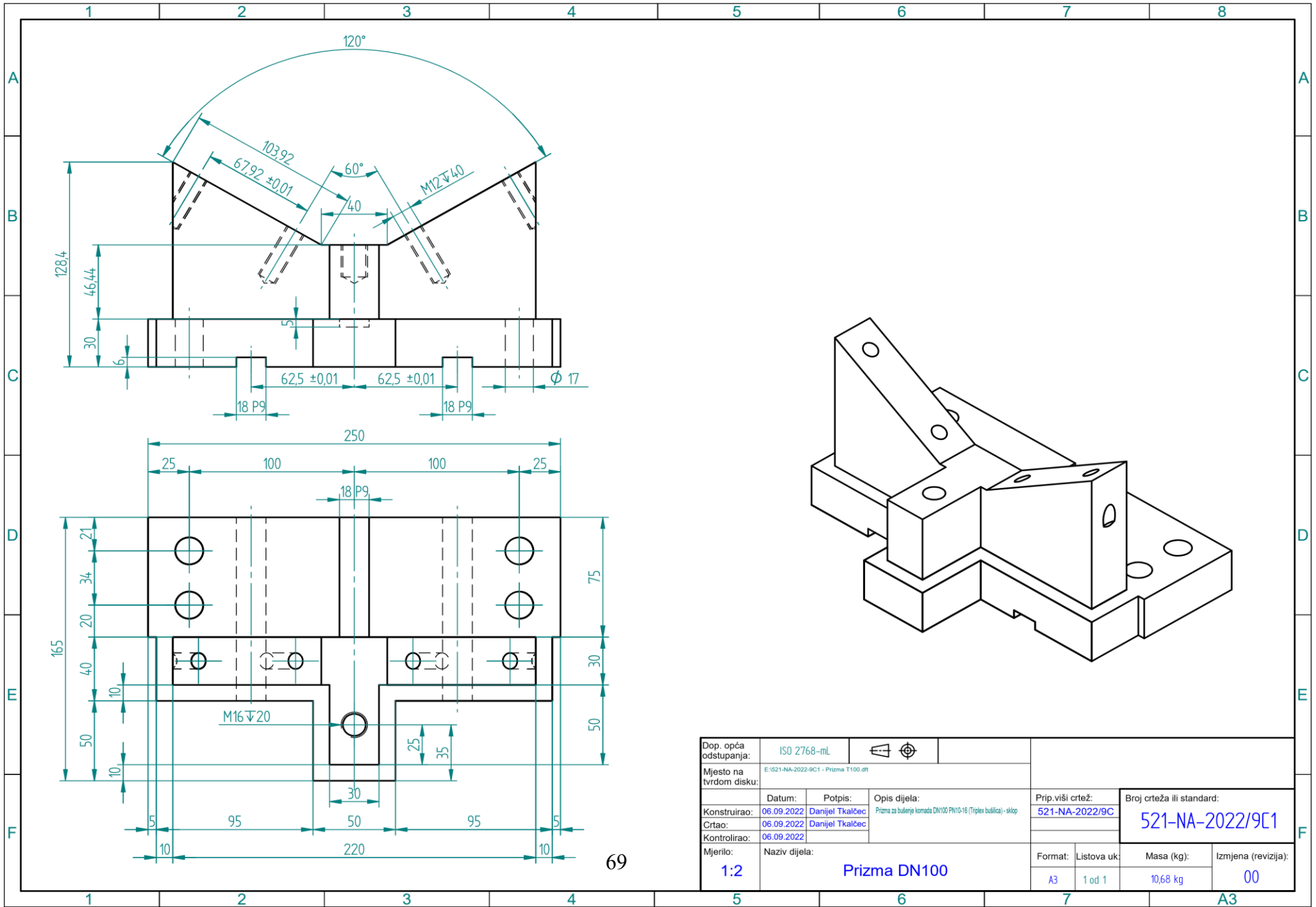
Slika 33. Skica prizme .....	26
Slika 34. Model prizme.....	27
Slika 35. Stezna čeljust .....	27
Slika 36. Distancer .....	28
Slika 37. Maska s čahurama.....	28
Slika 38. Čahura.....	29
Slika 39. T matica DIN 508 .....	29
Slika 40. Sklop prizme.....	30
Slika 41. 3D Sklop naprave .....	30
Slika 42. Program Zevs RX .....	31
Slika 43. Parametri stroja u Zevs RX.....	31
Slika 44. Rezanje prizmi iz ploče .....	32
Slika 45. Simulacija rezanja.....	32
Slika 46. Programski kod iz Zevs RX.....	33
Slika 47. Rezanje ploče na plazma rezaču .....	33
Slika 48. Aparat za varenje VARMIG 331 .....	34
Slika 49. Zavarivanje pozicija prizme .....	35
Slika 50. Zavarene prizme .....	35
Slika 51. Predobrađene prizme .....	36
Slika 52. Glodanje čela prizme .....	37
Slika 53. Putanja alata kod obrade prizme.....	37
Slika 54. Simulacija grube obrade .....	38
Slika 55. Fino glodanje prizme .....	38
Slika 56. Parametri kod drugog stezanja.....	39
Slika 57. Glodanje utora s prve i zadnje strane.....	39
Slika 58. Obradena prizma.....	40
Slika 59. CNC programski kod.....	40
Slika 60. Obrada prizme na stroju DMG .....	41
Slika 61. Obradena stepenica prizme.....	41
Slika 62. Nultočke i putanja alata na stolu.....	42
Slika 63. Simulacija obrade stola.....	42
Slika 64. Programski kod za obradu stola.....	43
Slika 65. Poravnavanje stranica ploče .....	43
Slika 66. Glodala korištena za obradu stola.....	44
Slika 67. Obradeni stol.....	45

Slika 68. Glodanje kanala na čeljustima .....	45
Slika 69. Montirane čeljusti na prizmu .....	46
Slika 70. Montirane prizme na stol bušilice.....	46
Slika 71. Glava za bušenje prije čišćenja .....	47
Slika 72. Nanošenje sredstva za čišćenje na krpu.....	47
Slika 73. Čišćenje glave za bušenje .....	48
Slika 74. Glava za bušenje nakon čišćenja .....	48
Slika 75. Otpušteni stezač glave .....	49
Slika 76. Skidanje klina .....	50
Slika 77. Obuhvaćanje glave gurnom .....	50
Slika 78. Držači za prihvat glave .....	51
Slika 79. Čišćenje površina za prstene ili površina na prstenu .....	52
Slika 80. Namještanje glave za bušenje .....	52
Slika 81. Postavljanje prizmi .....	53
Slika 82. Uzimanje nul točke .....	54
Slika 83. Korekcija programa .....	54
Slika 84. Dizanje komada dizalicom .....	55
Slika 85. Stezanje komada hidrauličkim cilindrom .....	55
Slika 86. CNC programski kod.....	56
Slika 87. Upravljačka ploča stroja .....	56
Slika 88. Obradjeni T komad .....	57
Slika 89. Mjerenje provrta .....	57
Slika 90. T komad na mjernome stolu .....	58
Slika 91. Skenirani T komad.....	58
Slika 92. Preklapanje modela.....	59
Slika 93. Podaci skeniranog T komada.....	59
Slika 94. Dimenzije T komada prema HRN EN 1092-2 .....	60
Slika 95. Mjerni list T komada .....	60

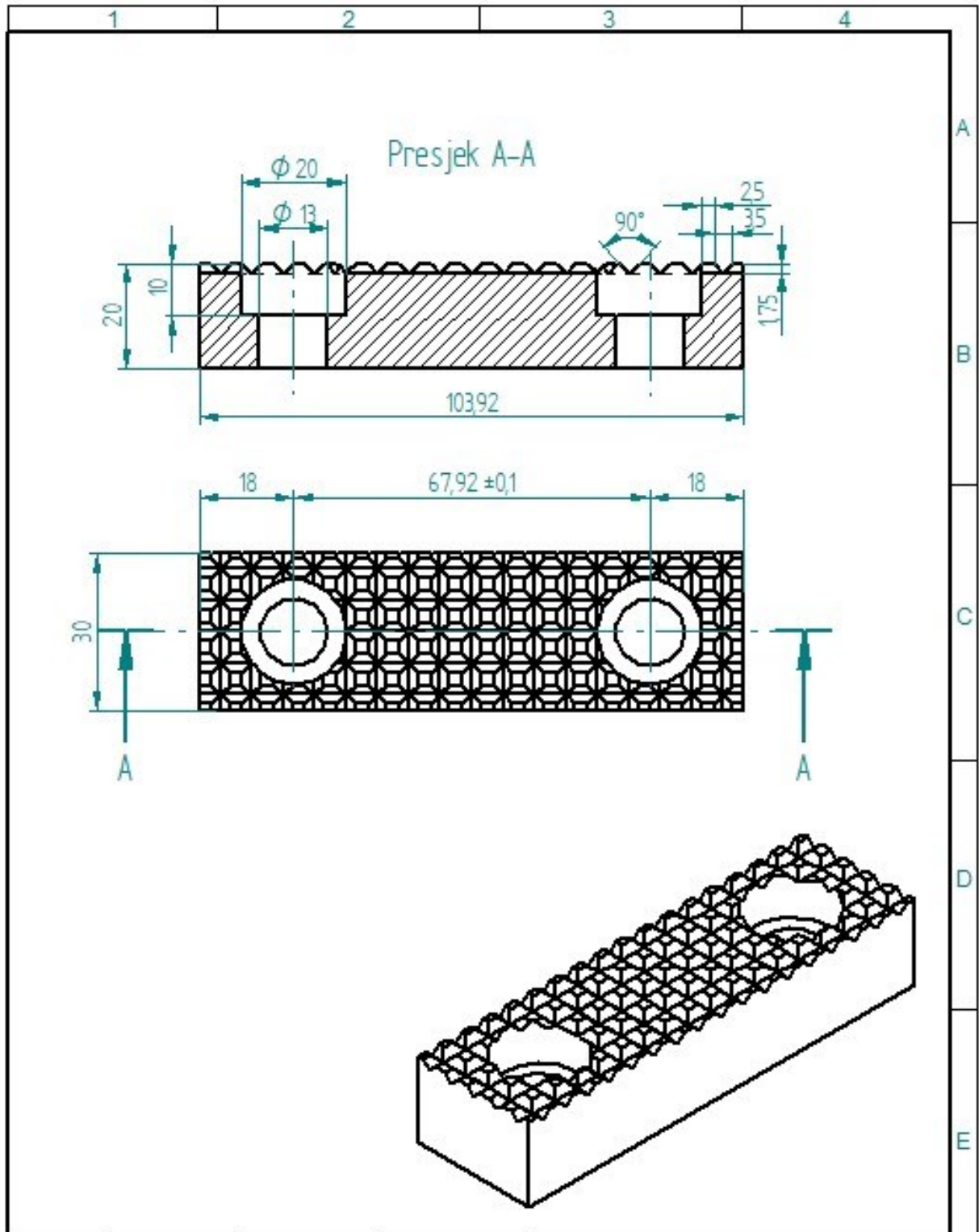
## **Prilozi**

1. Nacrt stola za Tripleks bušilicu
2. Nacrt prizme
3. Nacrt stezne čeljusti
4. Nacrt T komada
5. Mjerni list kontrole





Dop. opća odstupanja:	ISO 2768-mL			
Mjesto na tvrdom disku:	E:\521-NA-2022-9C1 - Prizma T100.dft			
Konstruirao:	Datum: 06.09.2022	Potpis: Danijel Tkalcic	Opis dijela: Prizma za bušenje komada DN100 PN10-16 (Toplex bušilica) - sklop	Prip. viši crtež: 521-NA-2022/9C
Crtao:	06.09.2022	Danijel Tkalcic		Broj crteža ili standard: 521-NA-2022/9C1
Kontrolirao:	06.09.2022			
Mjerilo:	1:2		Naziv dijela: Prizma DN100	Format: A3
				Listova uk: 1 od 1
				Masa (kg): 10,68 kg
				Izmjena (revizija): 00



Dop. opća odstupanja:	ISO 2768-mL				
Mjesto na tvrdom disku:	© 2022 Triplex bulvic/Pakna T100.dxf				
	Datum:	Potpis:	Opis dijela:	Pril.viši crtež:	Broj crteža ili standard:
Konstruirao:	03.06.2022	Danijel Tisulčić	Pločasta mreža izvana od DN100 PN16 (1) (slobo) - slip	521-NA-2022/9C	521-NA-2022/9C2
Crtao:	03.06.2022	Danijel Tisulčić			
Kontrolirao:	03.06.2022				
Mjerilo:	Naziv dijela:			Format:	Lista uk:
1:1	Pakna DN100			A4	1 od 1
				Masa (kg):	Izmjena (revizija):
				0.401 kg	00





## MJERNI LIST KONTROLE

Nalog za proizvodnju	Radni nalog	Kupac	Komada (serija)	Standard
/	/	/	50	HRN EN 545/ HRN EN 1092-2
Naziv sklopa	Naziv pozicije	Nacrt/tabela	Komada (mjereno)	
/	T 100x100	/	3	

Redni broj	Propisana mjera (mm)	Tolerancija (mm)	Izmjerena mjera (mm) / Redni broj komada		
			1.	2.	3.
1.	φ180	3	180,355	180,1	180,3
2.	φ156	0	155,75	155,8	155,8
3.	φ162	0	161,8	161,85	161,75
4.	3x45°	-2	2,9	2,9	2,9
5.	19	+4 -3	18,5	18,3	18,9
6.	360	+10 -10	357,002	357,01	356,95
7.	φ19	+1,5 0	19,2	19,05	19,01
8.					
9.					
10.					

Izmjerene vrijednosti



zadovoljavaju vrijednostima zadanima nacrtom i standardom



ne zadovoljavaju vrijednostima zadanima nacrtom i standardom