

# 3D oblikovanje dvodijelnog kalupa za niskotlačno lijevanje hot-melt tehnologijom

---

Legin, Sebastian

Undergraduate thesis / Završni rad

2023

Degree Grantor / Ustanova koja je dodijelila akademski / stručni stupanj: **University North / Sveučilište Sjever**

Permanent link / Trajna poveznica: <https://um.nsk.hr/um:nbn:hr:122:527012>

Rights / Prava: [In copyright](#) / [Zaštićeno autorskim pravom.](#)

Download date / Datum preuzimanja: **2025-01-10**



Repository / Repozitorij:

[University North Digital Repository](#)





**Sveučilište  
Sjever**

**Završni rad br. 415/PS/2023.**

**3D oblikovanje dvodijelnog kalupa za niskotlačno lijevanje  
Hot-melt tehnologijom**

**Sebastian Legin, 0336042732**

Varaždin, lipanj 2023. godine





# Sveučilište Sjever

**Proizvodno Strojарstvo**

**Završni rad br. 415/PS/2023.**

## **3D oblikovanje dvodijelnog kalupa za niskotlačno lijevanje Hot-melt tehnologijom**

**Student**

Sebastian Legin, 0336042732

**Mentor**

Siniša Švoger, mag. ing. mech., pred.

Varaždin, lipanj 2023. godine



# Prijava završnog rada

## Definiranje teme završnog rada i povjerenstva

ODJEL	Odjel za strojarstvo		
STUDIJ	preddiplomski stručni studij Proizvodno strojarstvo		
PRISTUPNIK	Sebastian Legin	JMBAG	0336042732
DATUM	05.07.2023.	KOLEGIJ	3D oblikovanje
NASLOV RADA	3D oblikovanje dvodijelnog kalupa za niskotlačno lijevanje hot-melt tehnologijom		
NASLOV RADA NA ENGL. JEZIKU	3D modeling of a two-part mold for low-pressure casting with hot-melt technology		
MENTOR	Siniša Švoger	ZVANJE	mag.ing.mech.
ČLANOVI POVJERENSTVA	1. Zoran Busija, mag.ing.mech, predsjednik povjerenstva		
	2. doc.dr.sc. Zlatko Botak, član		
	3. Siniša Švoger, mag.ing.mech., mentor, član		
	4. Mario Pintarić, mag.ing.mech., rezervni član		
	5.		

## Zadatak završnog rada

BROJ	415/PS/2023
OPIS	<p>U završnom radu potrebno je odraditi 3d oblikovanje kalupa od dva dijela prema početnom 3D modelu tiskane pločice s izoliranim vodovima te završnom 3D modelu proizvoda - kućišta.</p> <p>U tom smislu potrebno je:</p> <ul style="list-style-type: none"><li>- Opisati 3DMCAD sustav SolidWorks</li><li>- Opisati i konstruirati kalup unutar SolidWorks programskog sustava korištenjem alata za izradu kalupa (Mold Tools toolbar)</li><li>- Prema vlastitoj ideji izraditi početni kalup iz zadanog 3D modela tiskane pločice s izoliranim vodovima te izraditi završni kalup prema 3D modelu završnog proizvoda - kućišta</li><li>- Analizirati dostupne postojeće teoretske, praktične spoznaje i tehnička dostignuća o niskotlačnom lijevanju - hot melt</li><li>- Potrebno je izraditi 3D modele kalupa i kućišta pomoću 3D tiskanja (FDM postupkom)</li><li>- Predložiti daljnja poboljšanja kalupa sa svrhom unapređenja proizvodnosti lijevanja - hot melt tehnologijom</li></ul>

ZADATAK URUČEN

05.07.2023



POTPIS MENTORA

Siniša Švoger

## Sažetak

U ovom radu razrađen je i prikazan postupak izrade dvodijelnog kalupa namijenjenog za niskotlačno lijevanje Hot-melt tehnologijom korištenjem *Mold tools* alata u programu za 3D oblikovanje SolidWorks. U prvom dijelu rada su pojašnjeni pojmovi niskotlačnog lijevanja Hot-melt tehnologijom, 3D oblikovanja i aditivne tehnologije 3D tiska koji su bitni za realiziranje ideje rada. Zatim su detaljno opisani i prikazani koraci potrebni za izradu kalupa pomoću *Mold Tools* alata u programu SolidWorks. Stvoren je i fotorealističan prikaz željenog izgleda završnog modela odljevka. Iz stvorenih 3D modela kalupa pomoću aditivne tehnologije 3D tiska su izrađeni prototipovi kalupa.

Ključne riječi:

Niskotlačno lijevanje Hot-melt tehnologijom

SolidWorks

3D oblikovanje

3D tisak

Izrada kalupa

## Summary

This paper elaborates and presents the process of making a two-part mold intended for low-pressure casting with Hot-melt technology using the Mold tools part of the SolidWorks 3D design software. The first part of the paper explains the terms low-pressure casting with Hot-melt technology, 3D design and 3D printing additive technology which are crucial for achieving the idea of the paper. Next the steps needed to create a mold using Mold tools with SolidWorks software are described in detail and presented visually. A photorealistic display of the final casting has also been created. Prototypes of the molds have been made in real life form using the 3D printing additive technology.

Key words:

Low-pressure casting with Hot-melt technology

SolidWorks

3D design

3D printing

Mold making



## Popis korištenih kratica

<b>MIT</b>	<i>Massachusetts Institute of Technology</i> Istraživačko sveučilište u Cambridge, Massachusetts-u
<b>CAD</b>	<i>Computer-Aided Design</i> Oblikovanje pomoću računala
<b>CAM</b>	<i>Computer-Aided Manufacturing</i> Proizvodnja uz pomoć računala
<b>3D</b>	Trodimenzionalnost
<b>LPD</b>	<i>Layer Plastic Deposition</i> Tehnologija ekstrudiranje materijala sloj po sloj

## **Popis korištenih stranih riječi**

Mold tools

Part

Assembly

Drawing

Features

Surface

Analysis

Decals

Split Line

Parting Line

Sketch

Body

Extrude

Render



# Sadržaj

1.	Uvod.....	1
2.	Niskotlačno lijevanje Hot-melt tehnologijom.....	2
2.1.	Primjena niskotlačnog lijevanja Hot-melt tehnologijom.....	4
2.2.	Alati i materijal za niskotlačno lijevanje Hot-melt tehnologijom .....	6
2.2.1.	<i>Kalup</i> .....	6
2.2.2.	<i>Pištalj za niskotlačno lijevanje Hot-melt tehnologijom</i> .....	7
2.2.3.	<i>Materijali za niskotlačno lijevanje Hot-melt tehnologijom</i> .....	8
3.	3D modeliranje (oblikovanje) .....	9
3.1.	3D tisak .....	10
4.	SolidWorks 3D CAD .....	12
4.1.	SolidWorks certifikacijski program .....	13
4.2.	Alati i grafičko sučelje programa SolidWorks .....	14
5.	Mold Tools alat programa SolidWorks.....	16
6.	Izrada 3D modela PCB pločice sa vodičima.....	20
7.	Izrada kalupa pomoću SolidWorks alata Mold Tools.....	23
7.1.	Izrada prvog kalupa za niskotlačno lijevanje Hot-melt tehnologijom .....	23
7.1.1.	<i>Modificiranje prvog kalupa</i> .....	29
7.2.	Izrada drugog kalupa za niskotlačno lijevanje Hot-melt tehnologijom .....	31
7.2.1.	<i>Modificiranje drugog kalupa</i> .....	36
8.	Slijed radnji izrade završnog lijevanog modela .....	39
9.	Fotorealističan prikaz pomoću SolidWorks alata PhotoView360 .....	42
10.	Poboljšanje procesa proizvodnosti.....	44
11.	Zortrax M200 3D printer .....	46
11.1.	Specifikacije Zortrax M200 3D printera .....	48
11.2.	Priprema 3D modela za 3D tisak.....	49
11.3.	3D tisak prvog kalupa .....	52
11.4.	3D tisak drugog kalupa .....	55
12.	Zaključak.....	57
13.	Literatura.....	58



# 1. Uvod

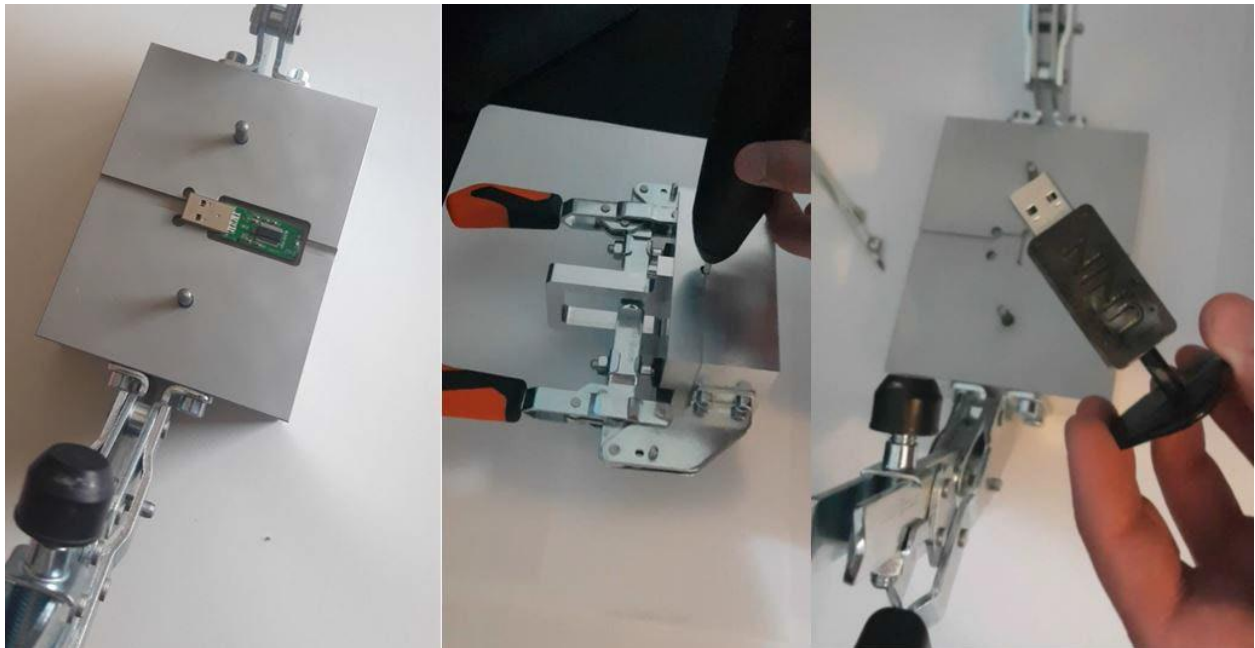
3D modeliranje je proces kreiranja trodimenzionalnih digitalnih reprezentacija objekata ili scena koristeći za to specijalizirani računalni softver. Ono uključuje stvaranje 3D geometrija kojima se može manipulirati te ih možemo animirati i prikazati u realnom vremenu. U strojarstvu je 3D modeliranje posebno zastupljeno zato što se svi proizvodi prije izrade mogu prikazati i simulirati u računalnim softverima koji s niz značajki omogućuju lako vizualiziranje potencijalnog proizvoda ili izradka.

Postoji široka ponuda računalnog softvera za izradu 3D modela koji svake godine napreduju i nude korisniku širok raspon mogućnosti stvaranja 3D modela. Primjer takvih softvera su programi tvrtke Dassault Systems naziva SolidWorks i Catia, CREO tvrtke PTC, Fusion 360 i Inventor tvrtke Autodesk te razni drugi.

Može se reći da se zastupljenost polimernih materijala za izradu proizvoda ili korištenja kao kompozita u strojarstvu povećava. S obzirom na to da se u većini postupaka polimerni proizvod dobiva taljenjem polimerne mase i punjenjem kalupa, kalupe je prethodno potrebno izraditi. Kod izrade kalupa danas se koristi upravo 3D modeliranje modela kalupa prije izrade, stoga ono značajno olakšava posao izrade kalupa za željeni proizvod. U ovom radu će biti razrađen postupak niskotlačnog lijevanja Hot-melt tehnologijom.

## 2. Niskotlačno lijevanje Hot-melt tehnologijom

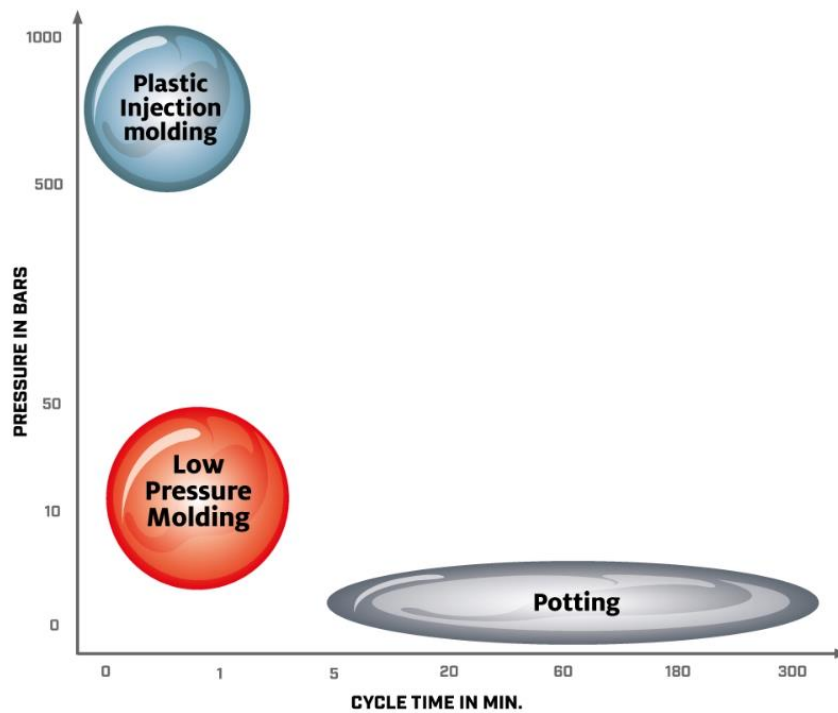
Hot-melt tehnologija niskotlačnog lijevanja je tehnološki proces koji se koristi za stvaranje čvrstih predmeta iz rastaljenog materijala. Postupak se sastoji od stavljanja željene komponente u pripremljeni kalup koji se zatim zatvara i ako je potrebno steže stegom. Pomoću pištolja se polimerna masa tali te se ona u taljenom stanju ubrizgava u kalup kroz uljevni kanal. Nakon stvrdnjavanja taline u kalupnoj šupljini i njezino spajanje s komponentom koja se nalazi unutar kalupa slijedi otvaranje kalupa i vađenje odljevka. Slika 1. prikazuje proces niskotlačnog lijevanja Hot-melt tehnologijom, te završni proizvod koji je proizašao.



*Slika 1. Proces Hot – melt lijevanja i završni proizvod, USB prijenosna memorija [1]*

Ukratko, to je postupak u kojem se rastaljeni materijal ubrizgava u kalup kako bi stvorio gotov proizvod. Ovaj postupak je postao sve zastupljeniji zbog svoje jednostavnosti i brzine, a materijali koji se mogu koristiti u ovom postupku su raznoliki. Proces se također može koristiti za stvaranje prototipa ili malih serija proizvoda jer se kalupi relativno lako mogu izraditi.

Ispod na slici 2. se može vidjeti prednost niskotlačnog lijevanja u odnosu na injekcijsko prešanje i gravitacijsko lijevanje koje se koristi za popunjavanje elektronskih kućišta.



Slika 2. Usporedba tehnologija lijevanja prema tlaku i brzini lijevanja [2]

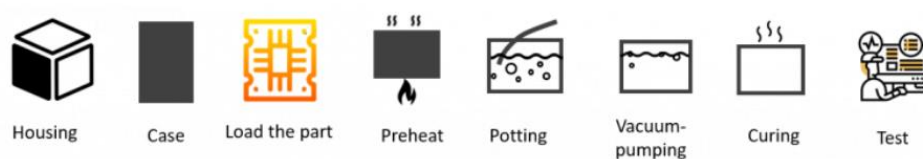
Vidljivo je da je niskotlačno lijevanje u odnosu na tehnologiju gravitacijskog lijevanje vremenski značajno brže, a u odnosu na tehnologiju injekcijskog prešanja njegova prednost su manje tlačne sile.



## 2.1. Primjena niskotlačnog lijevanja Hot-melt tehnologijom

Primjena niskotlačnog lijevanja Hot-melt tehnologijom ističe se kod zaštite elektronskih komponenata i dijelova od vlage, kemijske eksploatacije i visokih temperatura. Materijal koji se koristi je specijalni polimer na bazi poliamida. Neke karakteristike tog materijala su antikoroziivnost, zatim, nije otrovan, dobro tečenje, slabo apsorbira vodu, dobro brtvljenje i za njegovo lijevanje je dovoljan nizak tlak ubrizgavanja zbog čega je pogodan upravo za tu tehnologiju. Ako se usporedi korištenje gravitacijskog lijevanja i niskotlačnog lijevanja za zaštitu elektronskih komponenata uočavamo da gravitacijsko lijevanje traje u prosjeku 24 sata, dok niskotlačno lijevanje traje tek 30 – 60 sekundi i moguća je izvedba niskotlačnog lijevanja u samo tri koraka te se može zaključiti da je niskotlačno lijevanje lakše i vremenski puno isplativije. [3]

U nastavku na slici 3. može se vidjeti da je za gravitacijsko lijevanje potrebno osam koraka za izvršavanje tog postupka zaštite elektronskih komponenata, dok su za niskotlačno lijevanje Hot-melt tehnologijom potrebna samo tri koraka koji uključuju stavljanje komponente u kalup, punjenje kalupa i naposljetku testiranje rada elektronske komponente bila to PCB pločica ili nekakav konektor.



Potting steps



Low-pressure-injection-molding steps

Slika 3. Prikaz tehnologija gravitacijskog lijevanja i niskotlačnog lijevanja u koracima [3]

Niskotlačno lijevanje je kao tehnologija razvijena u Europi 1970-tih godina čija se primjena najviše proširila u industrijska i potrošačka područja. Ova tehnologija je u početku bila razvijena posebno za automobilsku industriju kako bi zamijenila gravitacijsko lijevanje zbog njegovih štetnih utjecaja na radni okoliš te ostvarila učinkovitiju i bolju zaštitu komponenata. Od početka, pa sve do danas tehnologija niskotlačnog lijevanja je znatno napredovala u smislu bolje zaštite i činjenice da se mogu lijevati zahtjevnije komponente i sustavi. Osim u industrijskom i potrošačkom području primjena tehnologije niskotlačnog lijevanja proširila se u vojnu i zrakoplovnu industriju gdje je potrebna zbog posebne opreme i elektronike koja zahtjeva robusniju izvedbu zaštite. Niskotlačno lijevanje je zbog načina na koji se provodi manje štetno okolišu te se zbog toga njegova primjena može naći u širokom spektru industrija.

Neke od tih industrija su:

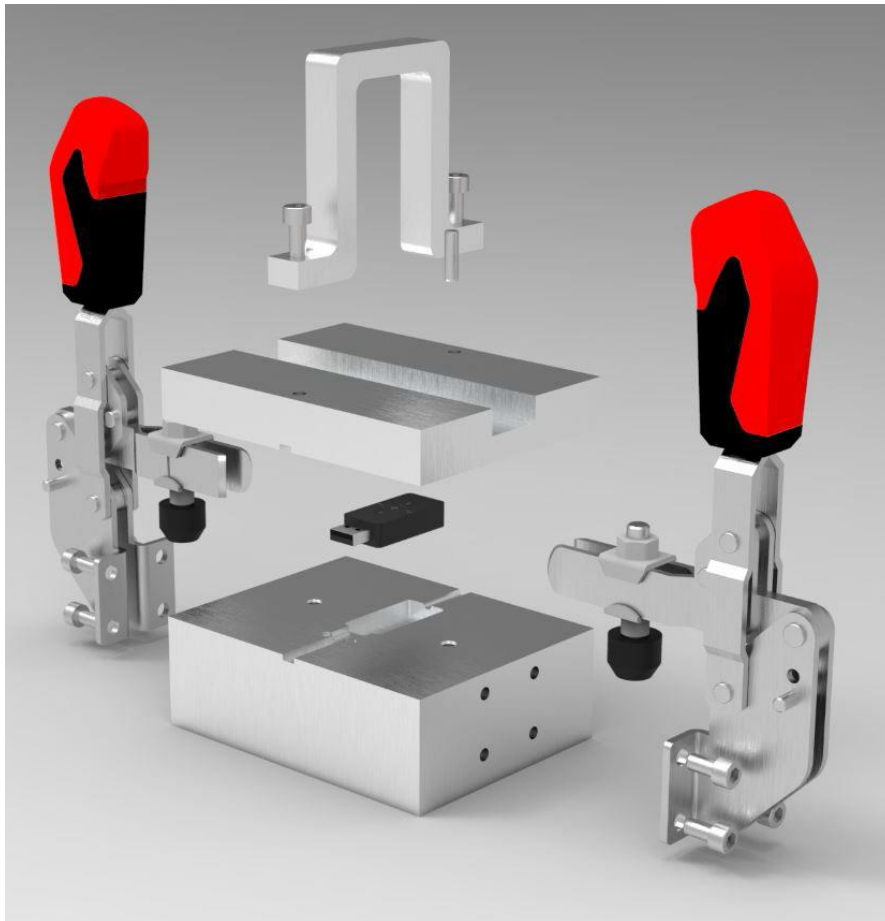
- Vojna industrija
- Zrakoplovstvo
- Automobilska industrija
- Građevinska oprema
- Potrošačka elektronika
- Motori i upravljačke ploče
- Podvodna oprema
- Senzori
- Mobilna elektronika poput USB-a i daljinskih upravljača
- Gotovi svi oblici tvorničkih ožičenja

U većini navedenih primjena lijevanje se pokazalo kao esencijalni dio samog proizvoda. Niskotlačno lijevanje kod velikog broja proizvoda određuje oblik i vanjski izgled njegovog kućišta što je kod proizvoda, čiji je vanjski izgled među važnijim čimbenicima proizvoda vrlo bitno. [4]

## 2.2. Alati i materijal za niskotlačno lijevanje Hot-melt tehnologijom

### 2.2.1. Kalup

Za provođenje niskotlačnog lijevanja Hot-melt tehnologijom potrebni su određeni alati i oprema koja olakšava lijevanje. Kao kod svakog lijevanja bitna stavka je kvalitetan kalup kojim određujemo oblik odljevka koji želimo na kraju postupka postići. Nakon umetanja željene elektronske komponente, koju želimo zaštititi u kalup, kalup se zatvara i steže alatima kako ne bi došlo do popunjavanja prostora između gornjeg i donjeg dijela kalupa. Kalup je konstruiran tako da ima uljevni sustav u koji se injektira polimerna masa prethodno zagrijana u pištolju. Ispod, na slici 4. prikazan je fotorealističan prikaz 3D sklopa jednog kalupa za niskotlačno lijevanje Hot-melt tehnologijom.



Slika 4. Fotorealističan prikaz 3D sklopa kalupa [1]

### 2.2.2. Pištolj za niskotlačno lijevanje Hot-melt tehnologijom

Nakon stavljanja elektronske komponente u kalupnu šupljinu, kalup se zatvara i steže stegama kako ne bi došlo do popunjavanja prostora između gornjeg i donjeg dijela kalupa polimernom masom kao što je prethodno spomenuto. Kako bi se injektirala polimerna masa odabranog polimernog materijala u kalup nju je potrebno taliti. Upravo za to služi pištolj koji u sebi sadrži grijače koji pomoću električne energije stvaraju toplinu i tale polimerni materijal. Pritiskom na okidač taj rastaljeni materijal se zatim istiskuje iz pištolja i njime se puni kalup. Moguće je koristiti običan pištolj na vruće ljepilo koji danas ima većina kućanstava, no naravno postoje izvedbe takvih pištolja posebno namijenjene niskotlačnom lijevanju Hot-melt tehnologijom koji omogućavaju ravnomjernije i bolje taljenje polimernog materijala. Takvi specijalizirani pištolji postižu više temperature grijanja i imaju opciju kalibriranja intenzivnosti grijača u nekom rasponu. Oni se koriste kod proizvodnje u kojoj je prisutan polimerni materijal visoke granice tališta. Primjer takvog pištolja modela OverTec 820-15 možemo vidjeti na slici 5. . Pištolj OverTec 820-15 ima raspon temperature taljenja 155-220 °C, te ju je moguće podešavati prema potrebi.[5] Podešavanjem temperature operator može kontrolirati tečenje i skupljanje polimernog materijala kod lijevanja.



Slika 5. Pištolj OverTec 820-15 [5]

### 2.2.3. Materijali za niskotlačno lijevanje Hot-melt tehnologijom

Polimerna masa koja se koristi kod niskotlačnog lijevanja prije svega bi trebala imati sljedeće karakteristike:

- Dobru viskoznost
- Toplinsku stabilnost
- Otpornost na koroziju i vlagu

Polimerna masa bi trebala bez ikakvih smetnji teći kroz kalupnu šupljinu ne zatvarajući odzračne kanale koji služe za uklanjanje zraka iz kalupa tijekom lijevanja. Postoje različite vrste materijala koji se koriste kod niskotlačnog lijevanja, no ipak najčešće korišten polimerni materijal je poliamid. Razlog najčešće primjene poliamida kao materijala su njegova dobra mehanička svojstva i visoka točka taljenja. [6]

Ispod na slici 6. je prikazan primjer polimernog materijala za lijevanje Power OverTech 5 FR u obliku štapića.



*Slika 6. Power OverTech 5 FR [1]*

Korištenjem ovog materijala kod niskotlačnog lijevanja ostvaruju se neke prednosti poput; ne oštećivanja osjetljivih dijelova, lako i brzo injektiranje, niži troškovi u odnosu na ostale adhezive, ne gubi učinkovitost prilikom skladištenja, dobro brtvljenje komponente i dobra kemijska otpornost.[7] Korištenjem ovakvih učinkovitih materijala se niskotlačno lijevanje Hot-melt tehnologijom ističe kod zaštite elektronskih i ostalih komponenata.

### 3. 3D modeliranje (oblikovanje)

3D modeliranje ili oblikovanje je proces stvaranja trodimenzionalnih reprezentacija objekata ili površina. 3D modeli se stvaraju u računalnim softverima namijenjenim za 3D modeliranje i vizualiziranje. Prilikom 3D modeliranja korisnik softvera, to jest, stvaratelj modela može određivati veličinu, oblik i teksturu objekta koji izrađuje. Proces stvaranja 3D modela funkcionira tako da korisnik točkama, linijama i poligonima određuje i stvara 3D oblike u određenom programu. 3D model je u suštini određen vrhovima koji povezivanjem stvaraju mrežu točaka i djeluju kao jezgra modela. Svakom točkom modela se može manipulirati kako bi se izmijenio oblik. Program identificira koordinate lokacije svake vertikalne i horizontalne točke u odnosu na početnu referentnu točku i to olakšava stvaranje modela točnijih omjera površina i dimenzija modela.

3D modeliranje je danas prisutno u mnogim industrijama upravo zbog toga što je njegova primjena korisna u razne svrhe. U današnje doba je najrasprostranjenije korištenje 3D modeliranja za razvijanje videoigara. Koristi se za stvaranje likova, postavki, rekvizita i cjelokupnih virtualnih svjetova i okoliša.

Također jedna od primjena 3D modeliranja je u arhitekturi gdje ono olakšava arhitektima posao planiranja i vizualiziranja izgleda građevinskih projekata. Naravno, potencijalni problem kod arhitekture je da s obzirom na 3D model izvršavanje građevinskih radova tog vizualiziranog projekta može naići na probleme koji se kod 3D modela ne mogu predvidjeti.

Dizajniranje virtualnih 3D modela proizvoda prije njegove fizičke proizvodnje je još jedan primjer korištenja 3D modeliranja koji se svakodnevno koristi u industrijama. Samo kreiranje 3D virtualnog modela za vizualizaciju potencijalnog proizvoda može učiniti veliku razliku u proizvodnom i razvojnom procesu.

U zadnjih nekoliko godina vrlo populariziran način korištenja 3D modeliranje je kroz 3D tisak stvorenih modela. Ono omogućava da se iz modela koji je stvoren u programu jednostavnim prenošenjem prilagođene datoteke u 3D printer dobije realni model. [8]

### 3.1. 3D tisk

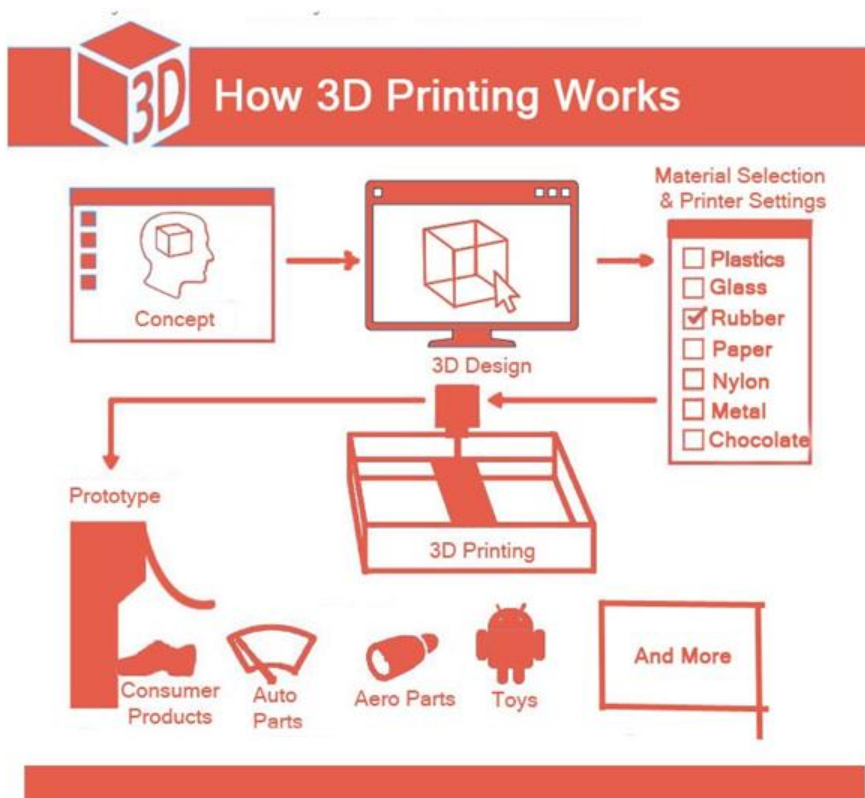
3D tisk je proces stvaranja trodimenzionalnih objekata iz digitalnih datoteka. Ova aditivna tehnologija omogućuje korisnicima da isprintaju fizičke objekte slojevima materijala, poput plastike ili metala, u unaprijed određenom uzorku na temelju digitalnog modela. Proces 3D tiska uključuje rezanje digitalnog modela u tanke slojeve i naknadno stvaranje predmeta iz svakog sloja. 3D tisk omogućuje bržu proizvodnju prototipova i izradu jedinstvenih i složenih predmeta koje bi bilo teško ili nemoguće proizvesti drugim metodama. Proces 3D tiska započinje 3D modeliranjem u programu koji omogućuje pretvaranje digitalne datoteke stvorenog modela u tip datoteke koju 3D printer prepoznaje i obrađuje. 3D tisk se odvija tako da se model printa sloj po sloj kroz određeni vremenski period. U zadnjih nekoliko godina se aditivna tehnologija 3D tiska značajno razvila te se ona danas ne koristi samo za printanje modela prototipova već i za proizvodnju dijelova koji se koriste kod razne opreme i strojeva.

Samo neki od primjera 3D printanih proizvoda su:

- Potrošački proizvodi (obuća, dizajn, namještaj)
- Industrijski proizvodi (alati za proizvodnju, prototipovi)
- Dentalni proizvodi
- Proteze
- Arhitektonski modeli i makete
- Rekonstruiranje fosila
- Repliciranje antičkih artefakata
- Rekonstruiranje dokaza u forenzičkoj patologiji
- Filmski rekviziti [9]

Iz gore navedenih 3D printanih proizvoda se može zaključiti da je 3D tisk prisutan u skoro svim industrijama, od medicine do filmske industrije, što čini širok spektar primjene 3D tiska. S obzirom na to da se 3D tisk sve više popularizirao i postao financijski prihvatljiviji danas je vrlo lako uz ulaganje u 3D printer i učenjem 3D modeliranja izraditi vlastite modele kod kuće.

Na slici 7. je pojednostavljeni grafički prikaz funkcioniranja aditivne tehnologije 3D tiska.



Slika 7. Grafički prikaz toka 3D tiska [10]

Može se vidjeti da proces započinje idejom ili konceptom koji se zatim ostvaruje pomoću 3D modeliranja u za to predviđenom programu. Nakon stvorenog digitalnog 3D modela potrebno je odabrati materijal kojim će se printati model, naravno da taj materijal mora odgovarati mogućnostima 3D printera. Zatim se iz programa izvodi tip datoteke koji odgovara softveru 3D printera te se zatim ona unosi u 3D printer. 3D printer čita datoteku i započinje proces. Nakon određenog vremena koje je određenom složenosti 3D modela dobiva se gotov proizvod ili prototip.



## 4. SolidWorks 3D CAD

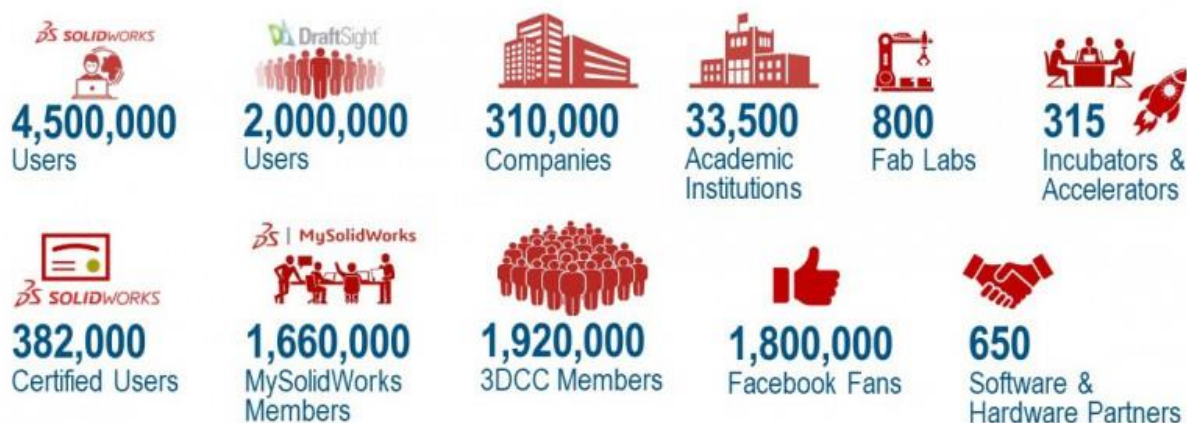
Tvrtka SolidWorks je osnovana 1993. godine od strane Jon-a Hirschticka koji je diplomirao na MIT-u (Massachusetts Institute of Technology). Jon Hirschtick je okupio tim inženjera s primarnim ciljem izrađivanja 3D CAD softvera koji bi bio jednostavan za korištenje, financijski prihvatljiv i dostupan Windows operacijskom sustavu. Prva inačica SolidWorks softvera je izašla na tržište 1995. godine te je nosila naziv SolidWorks 95. Godine 1997. francuska tvrtka Dassault Systemes, najbolje poznata po svojem CAD softveru naziva CATIA, kupila veći dio dionica tvrtke SolidWorks u iznosu od 310 milijuna dolara te je ona danas vlasnik SolidWorks softvera. [12] Na slici 8. nalazi se prikaz poznatog logotipa SolidWorks programa tvrtke Dassault Systemes.



*Slika 8. SolidWorks logotip [13]*

SolidWorks pruža jednostavna 2D i 3D rješenja za razvijanje proizvoda dostupna svakoj tvrtki i poslovanju. SolidWorks je svojim rješenjima 2D i 3D oblikovanja stekao povjerenje širokog spektra vodećih inženjera i dizajnera za stvaranje, suradnju i razvijanje inovativnih proizvoda.[14] Programi SolidWorks-a imaju najefikasnije i najsnažnije CAD rješenje namijenjeno za inženjere. Alati SolidWorks-a omogućuju korisniku da jednostavno razvije svoje poslovanje kako bi se upravo to poslovanje prilagodilo potrebama 3D modeliranja u narednim godinama. Moguće je korištenje softvera za potrebe poput analiziranja mogućnosti proizvodnje željenog proizvoda, izrađivanje tehničke dokumentacije, dizajniranje proizvoda za 3D tisak, izrađivanje rendera za prikaz budućih proizvoda itd.. [13]

Na slici 9. prikazana je popularnost korištenja SolidWorks CAD softvera u brojčanom obliku.



Slika 9. Brojčani prikaz korisnika SolidWorks 3D CAD softvera [13]

SolidWorks je među najpopularnijim 3D CAD softverima na svijetu koji broji više od 4,5 milijuna korisnika diljem svijeta u preko 310 000 tisuća tvrtki s time da brojka korisnika svaki dan raste. Jednostavnost korisničkog sučelja, kratko vrijeme obuke korištenja programa i funkcionalnost programskog rješenja su glavni razlozi takve uspješnosti SolidWorks softvera. [13]

#### 4.1. SolidWorks certifikacijski program

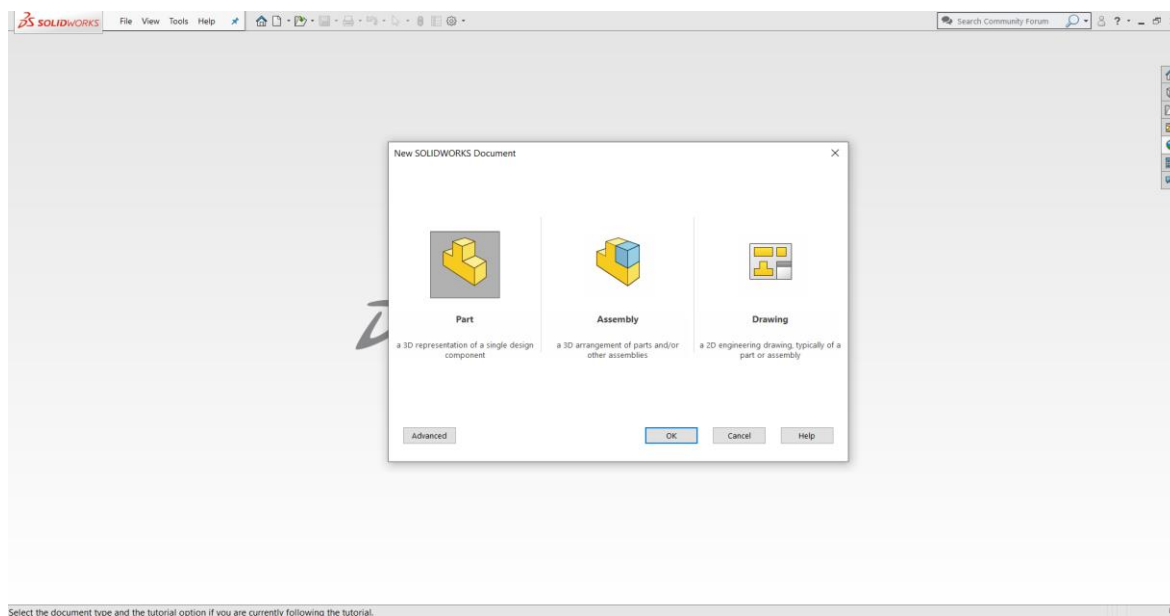
SolidWorks na svojim internetskim stranicama nudi certifikacijski program koji omogućava korisnicima polaganja stručnih ispita izrađenih od strane same tvrtke koji mogu koristiti kao mjerilo znanja i kompetentnosti korištenja SolidWorks softvera. Certifikacijski program stvara industrijski standard prema kojem se SolidWorks korisnici ocjenjuju kroz opsežan ispit u području strojarskog dizajna. Polaganjem certifikata dobiva se potvrda o položenom ispitu te se korisnik smatra visoko kompetentnim SolidWorks profesionalcem. Upravo taj certifikat može pomoći poslodavcu kod procjene i odluke kod zapošljavanja novog zaposlenika jer je on pokazatelj kompetentnosti, usvojenog znanja i korištenja programa SolidWorks u određenom području.

U području dizajna je dostupno više vrsta ispita s obzirom na značajke koje SolidWorks program nudi, pa se tako mogu polagati posebni ispiti u području zavarivanja, stvaranja kalupa, limova itd.. S druge strane moguće je i polaganje ispita koji se odnosi na napredno modeliranje ili osnovno modeliranje za koje se procjenjuje da je dovoljno jedna do dvije godine iskustva u korištenju SolidWorks softveru. [15]

## 4.2. Alati i grafičko sučelje programa SolidWorks

Prilikom pokretanja, program korisniku nudi opcije s obzirom na vrstu načina rada, te se tako može izabrati novi model (**Part**), sklop (**Assembly**) ili nacrt (**Drawing**) kako je prikazano na slici 10. .

Opcija **Part** služi za stvaranje datoteke koja će sadržati jedan željeni dizajn određene komponente dok opcijom **Assembly** korisnik pokreće način rada u kojem može dodati prethodno izrađene komponente te ih pomoću naredbi spajati u određene pozicije u odnosu jedne komponente na drugu. Treća opcija naziva **Drawing** omogućuje korisniku način rada u kojem može izrađivati tehničku dokumentaciju modela ili sklopa.

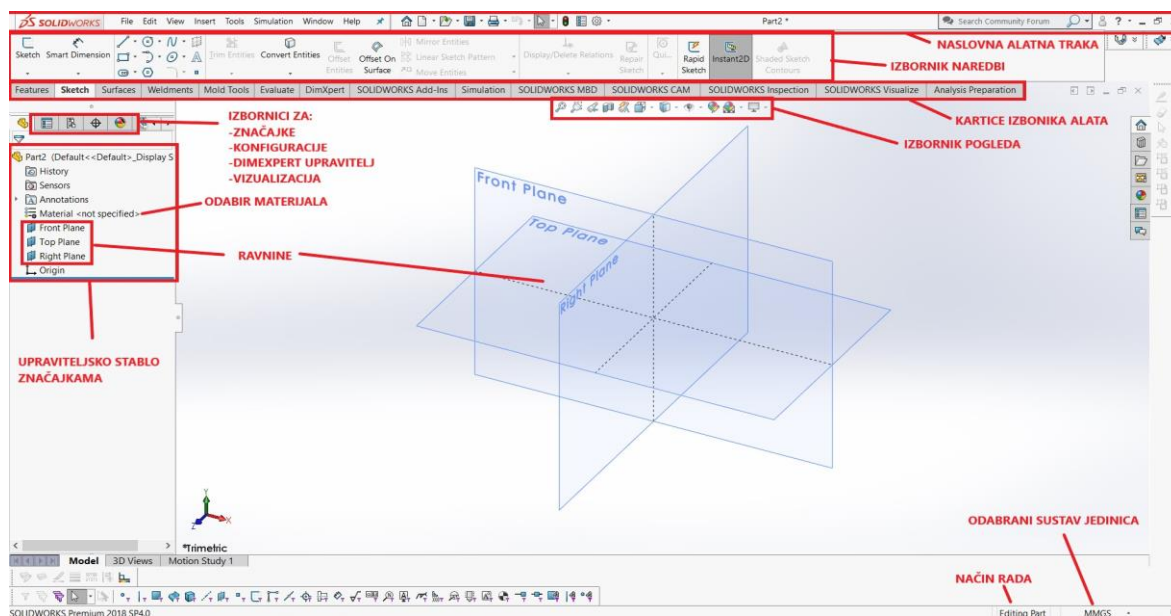


Slika 10. Prikaz opcija načina rada prilikom pokretanja SolidWorksa

Odabirom na jednu od opcija otvara se glavno korisničko sučelje i ono se razlikuje po nekim značajkama i naredbama s obzirom na vrstu načina rada koju korisnik odabire.

Osnovnim načinom rada smatra se modeliranje dijelova (**Part**) jer iz stvorenog modela korisnik potom može dalje spajati model u željeni sklop ili izrađivati tehničku dokumentaciju modela.

Izrada modela uobičajeno započinje crtanjem 2D skice koja se sastoji od željene geometrije koju korisnik može nacrtati naredbama za stvaranje linija, kružnica, lukova, četverokuta, elipsa i ostalih oblika koje program nudi. Kao što je ranije spomenuto SolidWorks softver je jednostavan za korištenje i učenje upravo zbog jednostavnosti njegovog grafičkog sučelja koje je prikazano na slici 11. .



Slika 11. Grafičko sučelje Part načina rada

Početak rada kod stvaranja novog modela počinje odabirom ravnine, nakon čega na odabranu ravninu program korisniku omogućuje crtanje skice. Sve skice se određuju dimenzijama i međusobnim geometrijskim relacijama kako bi se skica u potpunosti definirala. Nakon definirane skice prelazi se na alat **Features** koji omogućuju stvaranje punih tijela određenim naredbama.

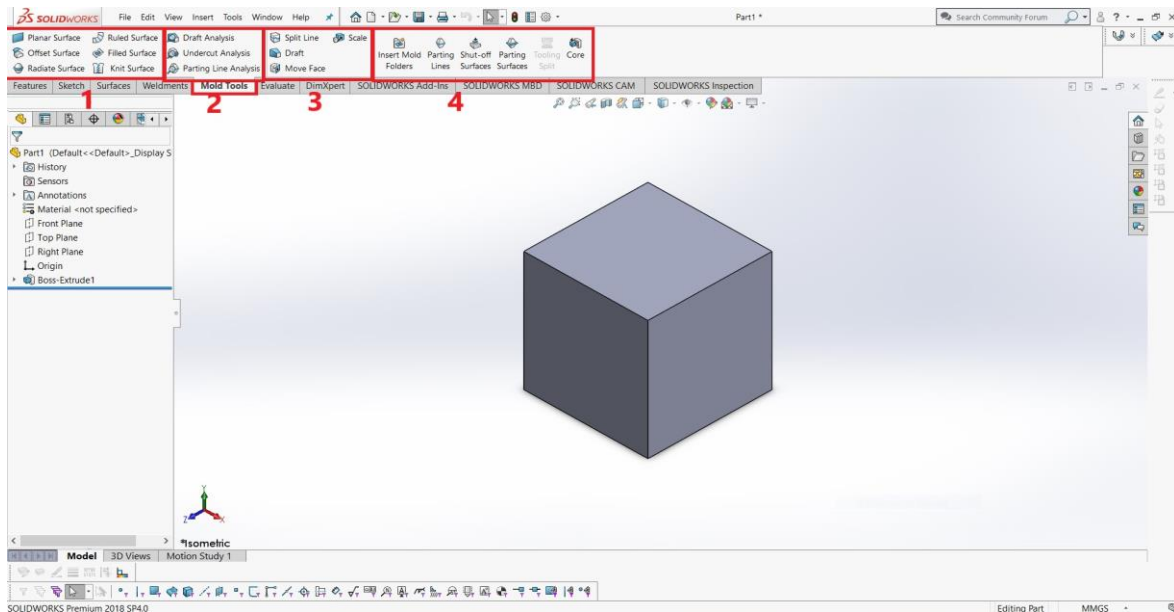
Osim alata **Features** na grafičkom sučelju programa na kartici izbornika alata nalaze se i ostali alati koji se koriste u različite svrhe, a ti alati su:

- **Sketch Command Manager** – alati za skiciranje,
- **Surfaces** – alati za površine,
- **Sheet Metal** – alati za lim,
- **Weldments** – alati za zavarene pozicije,
- **Mold Tools** – alati za stvaranje kalupa,
- **Evaluate** – alati za procjene,
- **DimXpert** – alati za kotiranje,
- **SolidWorks Add-Ins** – alati za dodatke,

te ostale alate za simulaciju, definiranje modela, CAM operacije i vizualizaciju

## 5. Mold Tools alat programa SolidWorks

Korištenjem alata **Mold Tools** programa SolidWorks moguće je vrlo jednostavno i učinkovito stvaranje kalupa na temelju prethodno izrađenog 3D modela. Kao i kod svakog alata u programu SolidWorks grafičko sučelje i upute koje pruža program prilikom odabira alata **Mold Tools** je vrlo pristupačno i jednostavno za korištenje. Na slici 12. je prikaz grafičkog sučelja kod odabira **Mold Tools** alata.



Slika 12. Grafičko sučelje kod odabira alata **Mold Tools**

Kako bi se omogućio rad alatom **Mold Tools** potrebno je na kartici izbornika alata odabrati željeni alat. Sučelje alata moguće je podijeliti u četiri glavna područja gdje je u svakom određeni tip naredbi. S lijeva na desno na slici iznad pod brojem jedan se nalaze naredbe za pripremu površine gdje se nalaze uobičajene naredbe za površinu modela, pod brojem dva nalaze se tri naredbe za analizu 3D modela, pod brojem tri program nudi četiri naredbe za pripremu 3D modela i na kraju pod brojem četiri se nalaze glavne naredbe koje se koriste za stvaranje kalupa. [16] Kasnije u radu alat **Mold Tools** bit će detaljnije objašnjen i razrađen kroz stvaranje potrebnih kalupa.

Na slici 13. možemo vidjeti **Mold Tools** karticu koja sadrži sveukupno 19 naredbi za modificiranje, izradu i analizu kod izrade kalupa.



Slika 13. Kartica **Mold Tools** SolidWorks 2018

Kao što je i prethodno spomenuto, naredbe koje su na slici iznad numerirane od jedan do šest spadaju u područje tipa naredbi koje se koriste kod pripreme površine modela.

1. **Planar Surface** – naredba za stvaranje ravne površine bez zaobljenja pomoću definirane skice ili zatvorenog skupa rubova koji se nalaze na istoj ravnini
2. **Offset Surface** – naredba za stvaranje nove površine na proizvoljnoj udaljenosti od već postojeće površine kao granične površine
3. **Radiate Surface** – naredba za stvaranje površine sužavanjem ili proširivanjem u svim smjerovima paralelnim ravnini na kojoj leži odabrani zatvoreni skup rubova određenog oblika
4. **Ruled Surface** – naredba za stvaranje površine koja se produžuje u smjeru određenom pomoću označenih rubova modela. Naredba nudi pet vrsta određivanja smjerova koji su tangencijalno na površinu, u smjeru normale površine, smjer određen vektorom, smjer okomit na vektor i smjer određen zaobljenom površinom te rubovima kao crtama vodiljama
5. **Filled Surface** – naredba za konstruiranje „zakrpe“ površine neovisno o broju stranica modela, unutar granice određene prethodno postojećim rubovima modela, skicama ili krivuljama
6. **Knit Surfaces** – naredba za povezivanje dvije ili više stranice ili površine modela u jednu. Napomena je da stranice ili površine koje se povezuju moraju biti susjedne te se ne smiju preklapati i nije nužno da se nalaze na istoj ravnini [17]

Sljedeće područje naredbi numeriranih od sedam do devet služe svrsi analiziranja stvorenog 3D modela. Koriste ih najviše dizajneri lijevnih plastičnih dijelova te dizajneri kalupa koji služe za proizvodnju takvih dijelova.

7. **Draft Analysis** – alat za provjeru ispravnosti stvorenog modela koji na pomoću boja identificira i prikazuje ako stvoreni model ima dovoljno određena skošenja vertikalnih površina koja olakšavaju vađenje modela iz kalupa
8. **Undercut Analysis** – alat koji identificira i vizualizira pomoću boja dijelove modela koji potencijalno mogu otežati ili čak spriječiti vađenje modela van kalupa nakon lijevanja
9. **Parting Line Analysis** – alat koji pomaže kod određivanja razdjelne linije, to jest, pokazuje optimalnu poziciju razdjelne linije za podjelu kalupa na dva dijela. Odabirom bilo koje površine modela program prikazuje rezultirajuću razdjelnu liniju u odnosu na tu površinu [17]

Naredbe numerirane brojevima 10 do 13 spadaju u područje pripreme 3D modela za stvaranje njegovog odgovarajućeg kalupa.

10. **Split Line** – alat koji služi za projiciranje skice, punog tijela, površine, stranice, ravnine ili krivulje na površine ili na zaobljene ili ravne stranice modela. Dijeli određene stranice na više odvojenih dijelova. Kod izrade kalupa služi za određivanje razdjelne linije koja služi za dijeljenje kalupa na dva dijela.
11. **Draft** – alat za stvaranje skošenja na vertikalnim površinama modela kako bi se olakšalo njegovo vađenje iz kalupa. Ispravnost korištenja **Draft** alata se može provjeravati prije spomenutim alatom **Draft Analysis**
12. **Move Face** – naredba kojom je moguće pomaknuti, rotirati i pomaknuti stranicu i značajke kopiranjem izvorno odabrane granične stranice ili značajke direktno na puna tijela ili površine modela
13. **Scale** – naredba za povećavanje ili smanjivanje dijelova i modela na temelju odabranog omjera u odnosu na izvornu točku modela ili u odnosu na koordinatni sustav [17]

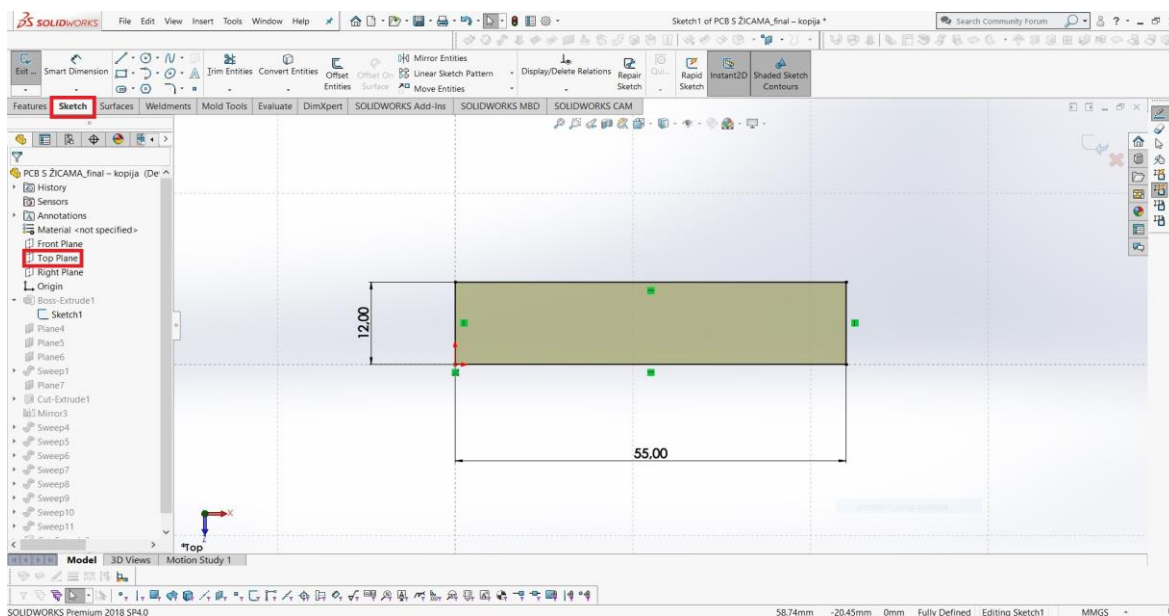
Ključni alati i naredbe za konstruiranje kalupa nalaze se na desnoj strani na kartici **Mold Tools** numerirane pripadajućim brojevima od 14 do 19.

14. **Insert Mold Folders** – prilikom korištenja različitih alata za stvaranje kalupa SolidWorks softver automatski stvara određene mape kojima pridodaje odgovarajuće površine koje su površine šupljine, jezgre i razdjelne površine. Alat **Insert Mold Folders** služi za ručno stvaranje mapa površina kalupa
15. **Parting Lines** – alat koji služi za stvaranje linije podjele čija je svrha razdvajanje modela na dva dijela odabirom prethodno spomenute razdjelne linije te kasnije služi za određivanje razdjelne površine kalupa
16. **Shut-Off Surfaces** – alat koji prilikom pokretanja identificira praznine to jest rupe koje prolaze modelom i stvara površine koje zatvaraju te rupe. Značajan je kod stvaranja kalupa modela za čije lijevanje je potrebna jezgra
17. **Parting Surfaces** – alat za stvaranje razdjelne površine koja dijeli šupljinu kalupa od jezgre kalupa. Pozicija razdjelne površine određuje se prethodno stvorenom linijom podjele
18. **Tooling Split** – alat koji služi za razdvajanje jezgre i gornjeg odnosno donjeg dijela kalupa nakon definiranja njegovih dimenzija. Stvaraju se dva nova tijela koja su gornji i donji dio kalupa
19. **Core** – alat za stvaranje potrebne jezgre pomoću određene geometrije na dijelovima kalupa ili pomoću skice na unutarnjim površinama kalupa [17]



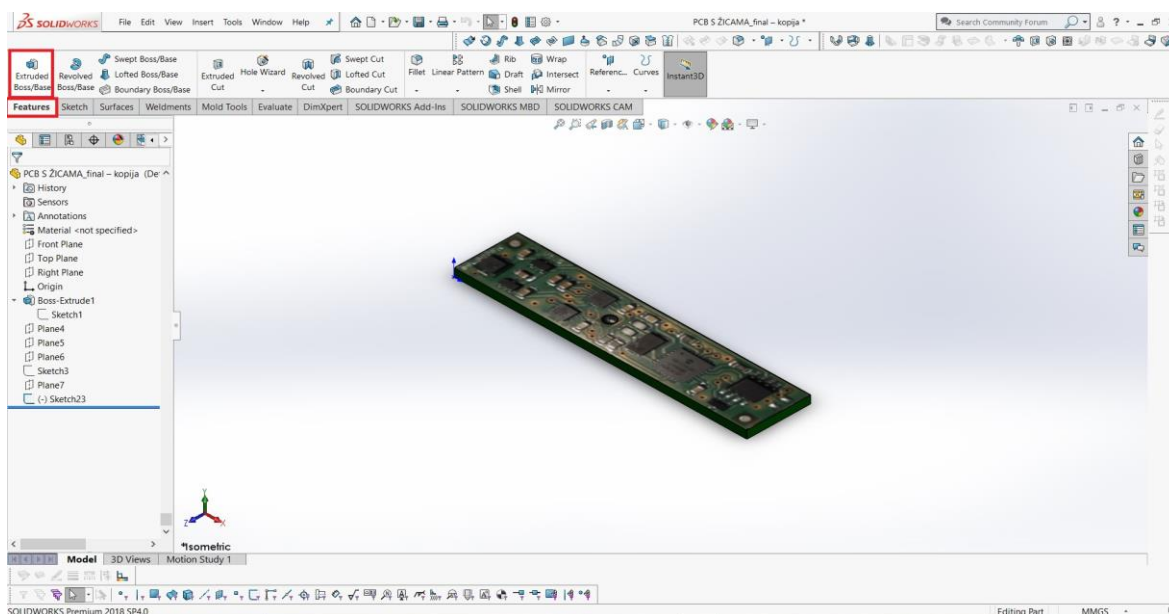
## 6. Izrada 3D modela PCB pločice sa vodičima

Izrada 3D modela počinje otvaranjem kartice alata *Sketch* koja se nalazi na traci izbornika alata programa SolidWorks. Pomoću pomičnog mjerača izmjerene su potrebne vanjske dimenzije PCB pločice koje se zatim koriste za izradu skice na gornjoj ravnini kao što je prikazano na slici 14..



Slika 14. Skica izmjerenih dimenzija PCB pločice

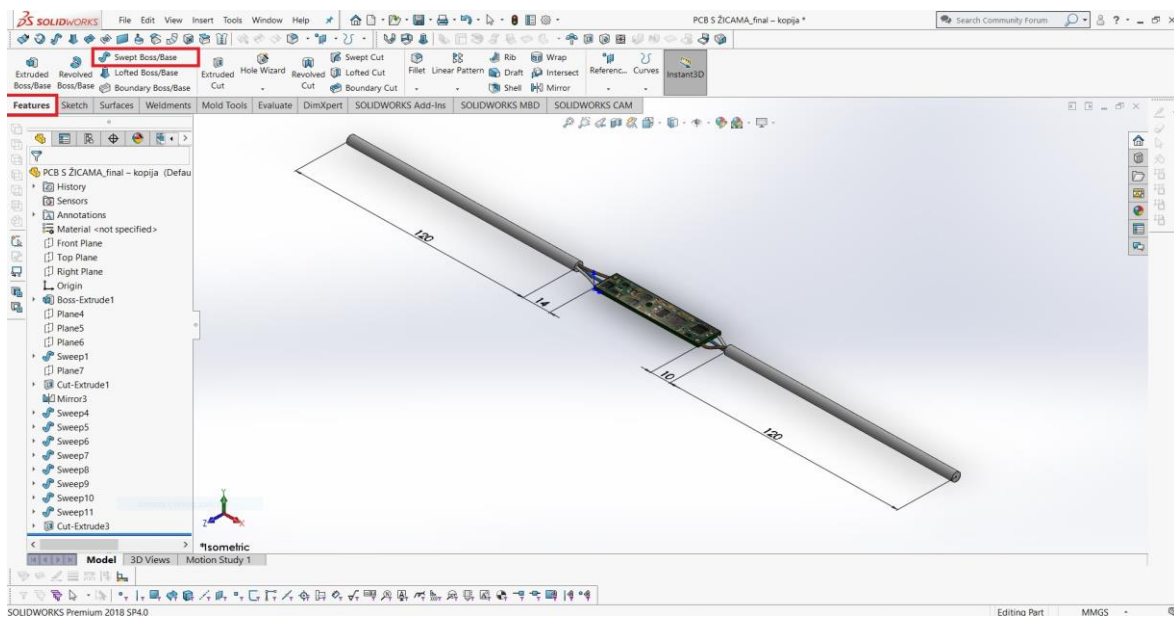
PCB pločica je izrađena korištenjem značajke za izduživanje *Extrude* koja se pojavljuje kod otvaranja kartice alata *Features*. Za bolje prikazivanje 3D modela korištena je značajka za izradu naljepnica *Decals* koja omogućuje “naljepljivanje“ fotografije na stvoreni 3D model kao što je prikazano na slici 15..



Slika 15. 3D model PCB pločice

Željeni 3D model se osim PCB pločice sastoji i od vodiča koji su tehnologijom lemljenja spojeni na PCB pločicu. Pomoću pomičnog mjerila izmjerena je debljina vodiča koja iznosi 1 mm, te u dijelu gdje su manji vodiči izolirani debljina iznosi 4,5 mm. Također je izmjerena udaljenost od spoja vodiča s PCB pločicom do početka debljeg vodiča s obzirom na to da ta udaljenost ima značaj kod modeliranja izgleda završnog lijevanog modela.

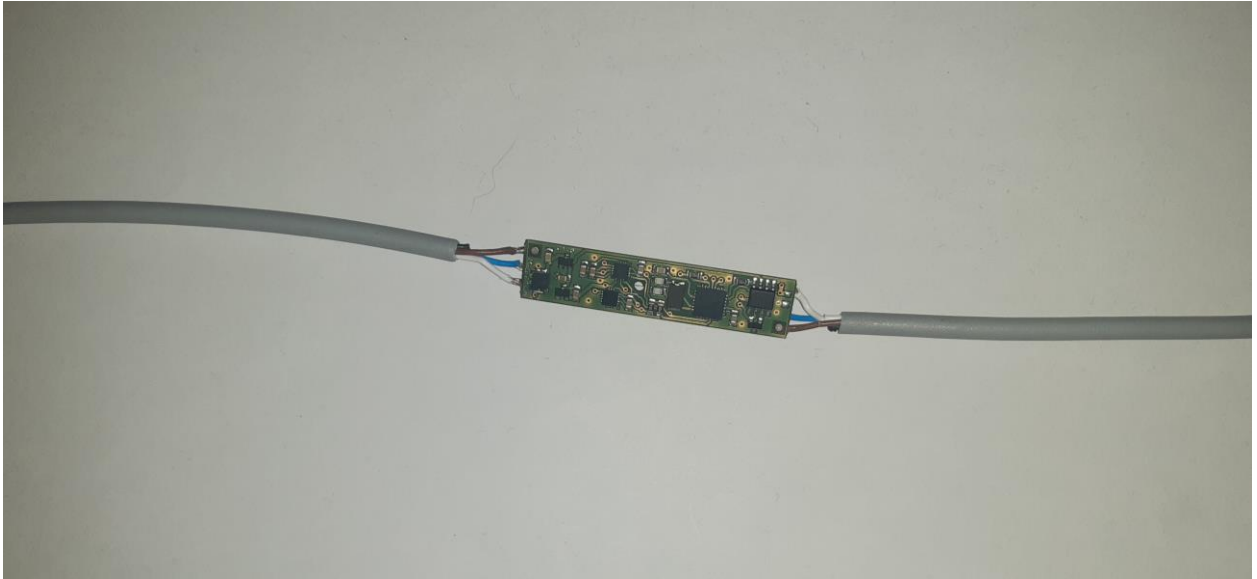
Izrada vodiča u programu je ostvarena korištenjem značajke *Swept Boss/Base* koja izdužuje kružnicu po željenoj skiciranoj liniji i stvara zatvoreno cilindrično tijelo. Na slici 16. nalazi se završni model PCB pločice sa vodičima i mjere udaljenosti na kojima su vodiči spojeni.



Slika 16. 3D model PCB pločice sa vodičima

Može se primijetiti da su duljine tanjih vodiča različite, to jest, da je udaljenost od lemljenog spoja do početka izoliranog dijela različita s jedne i druge strane pločice, stoga će se to uzimati u obzir kod modeliranja završnog lijevanog modela.

U nastavku na slici 17. se nalazi prikaz stvarnog modela PCB pločice sa vodičima prema kojem je izrađen ranije prikazan 3D model u programu SolidWorks.



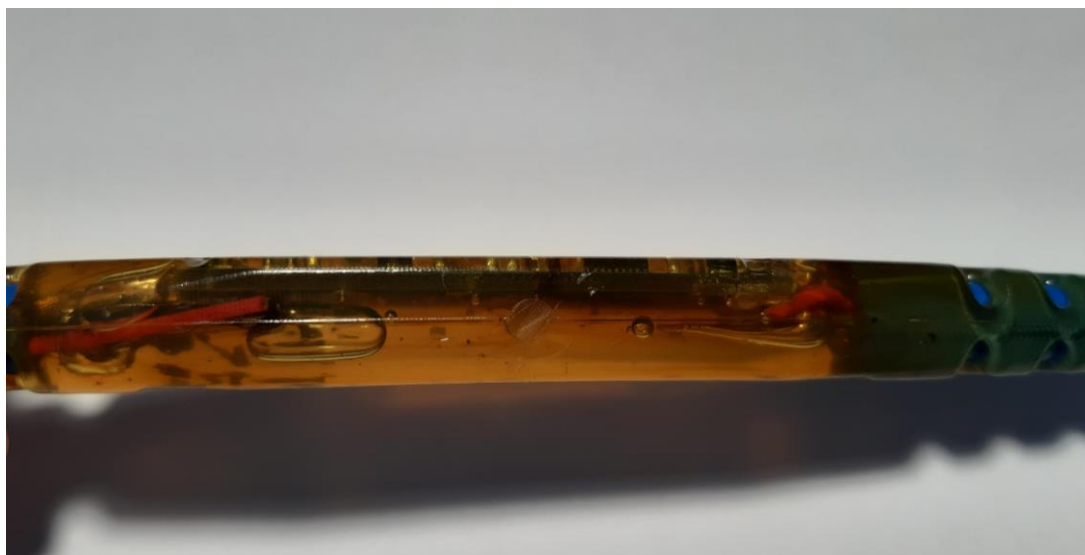
*Slika 17. Stvarni model PCB pločice sa vodičima*

## 7. Izrada kalupa pomoću SolidWorks alata Mold Tools

Korištenjem alata *Mold Tools* potrebno je izraditi dva kalupa koji će se koristiti za lijevanje kućišta PCB pločice sa vodičima. Prvi kalup će biti posebno konstruiran s ciljem da kod procesa niskotlačnog lijevanja Hot-melt tehnologijom konstrukcija i oblik njegove kalupne šupljine omoguće centriranje PCB pločice dok će drugi kalup služiti kako bi se dobio završni oblik i izgled kućišta koje će zaštititi PCB pločicu sa vodičima.

### 7.1. Izrada prvog kalupa za niskotlačno lijevanje Hot-melt tehnologijom

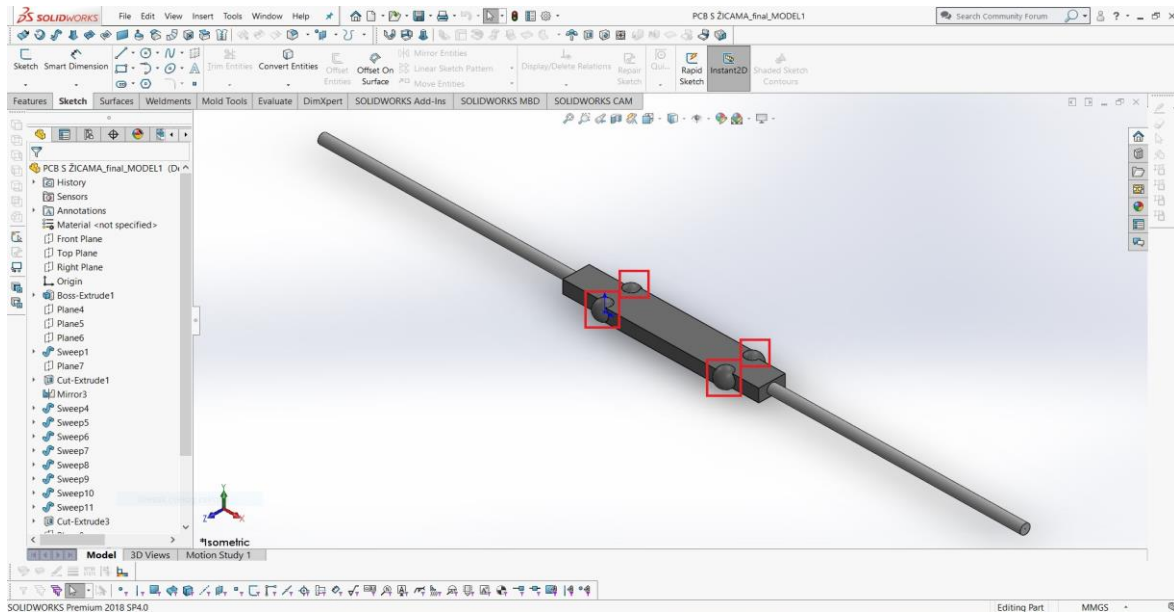
Kod niskotlačnog lijevanja Hot-melt tehnologijom se prilikom punjenja kalupa polimernom masom mogu javiti neke greške, točnije, greške koje je moguće vidjeti tek nakon vađenja lijevanog modela iz kalupa. Stoga je potrebno smanjiti mogućnost pojavljivanja takvog tipa greške. Jedan od primjera takvog problema je da kod lijevanja PCB pločica ne ostaje u sredini kalupa već se zbog neravnomjernog punjenja kalupa ona pomakne kao što je prikazano na slici 18. .



*Slika 18. Greška kod niskotlačnog lijevanja PCB pločice*

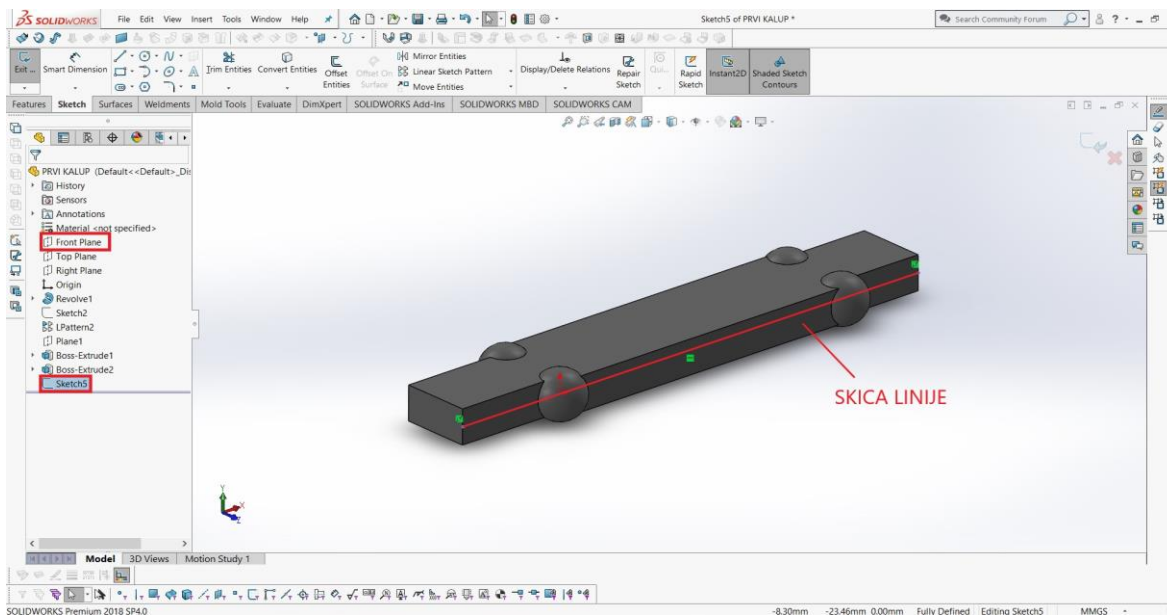
U lijevanom modelu sa slike PCB pločica nije ostala u sredini kalupa već se kod lijevanja pomaknula u gornji dio kalupa. Donji dio kalupa se ispunio polimernom masom dok je gornji dio zauzela PCB pločica te tako nije ostvarena ciljana zaštita cijelog volumena PCB pločice.

Kako bi se izbjegla takva greška razmatrano je rješenje gdje bi konstrukcija i oblik lijevanog modela spriječili pomicanje PCB pločice i osigurali njezino centriranje. Izabrano rješenje je konstruiranje lijevanog modela sa sferama u kojima bi se pozicionirali kutovi PCB pločice, pa bi se kod lijevanja te sfere ispunile polimernom masom i osigurale centriranje PCB pločice. Na slici 19. je prikazano rješenje 3D lijevanog modela s označenim sferama za centriranje.



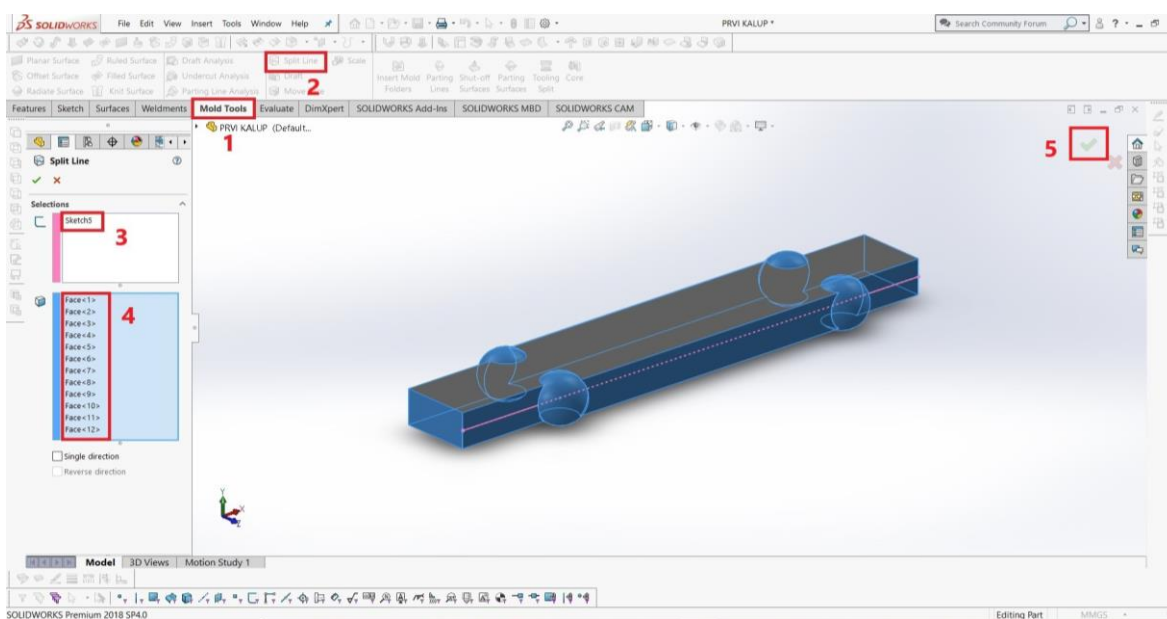
Slika 19. 3D model sa sferama za centriranje

Kao početak konstruiranja kalupa pomoću Alata **Mold Tools** potrebno je definirati skicu linije koja će određivati simetričnost kalupa te će se koristiti za izradu Linije podjele (**Split Line**). Slika 20. prikazuje skiciranu liniju na prednjoj ravnini po sredini 3D modela tako da su gornji i donji dio kalupa simetrični.



Slika 20. Skica linije za izradu Linije podjele (**Split Line**)

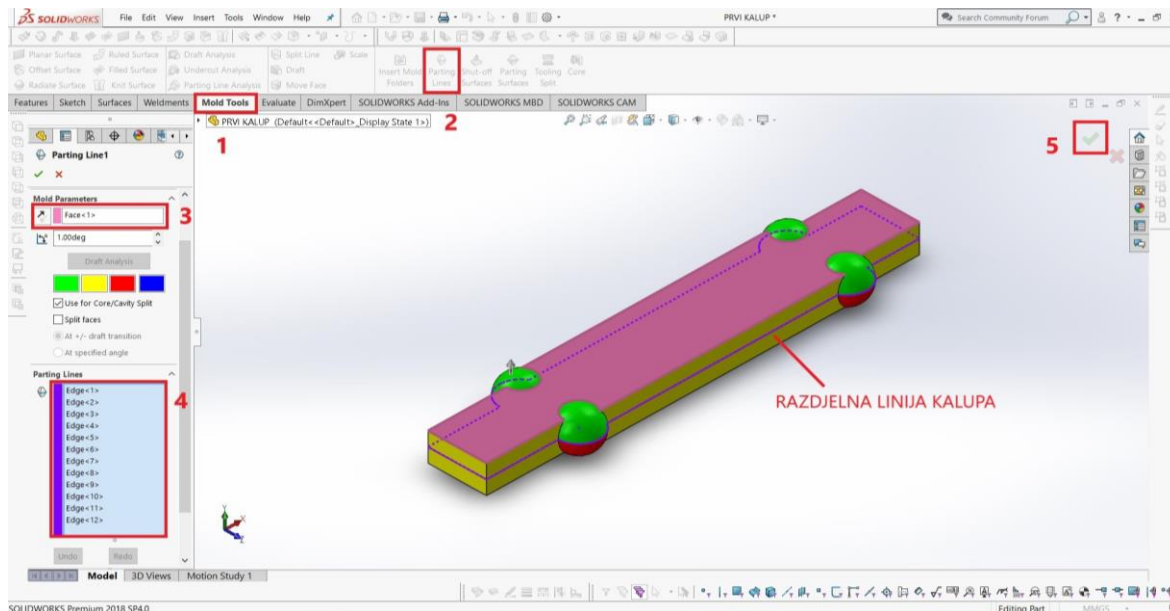
Pokretanjem alata Linija podjele (**Split Line**) koja se nalazi na kartici Alata **Mold Tools** označena je prethodno izrađena skica linije te su označene sve vertikalne površine 3D modela. Potvrđivanjem, pritiskom na kvačicu izrađuje se linija podjele. Na slici 21. je prikazan postupak izrade linije podjele (od 1 do 5).



Slika 21. Izrada Linije podjele (**Split Line**)

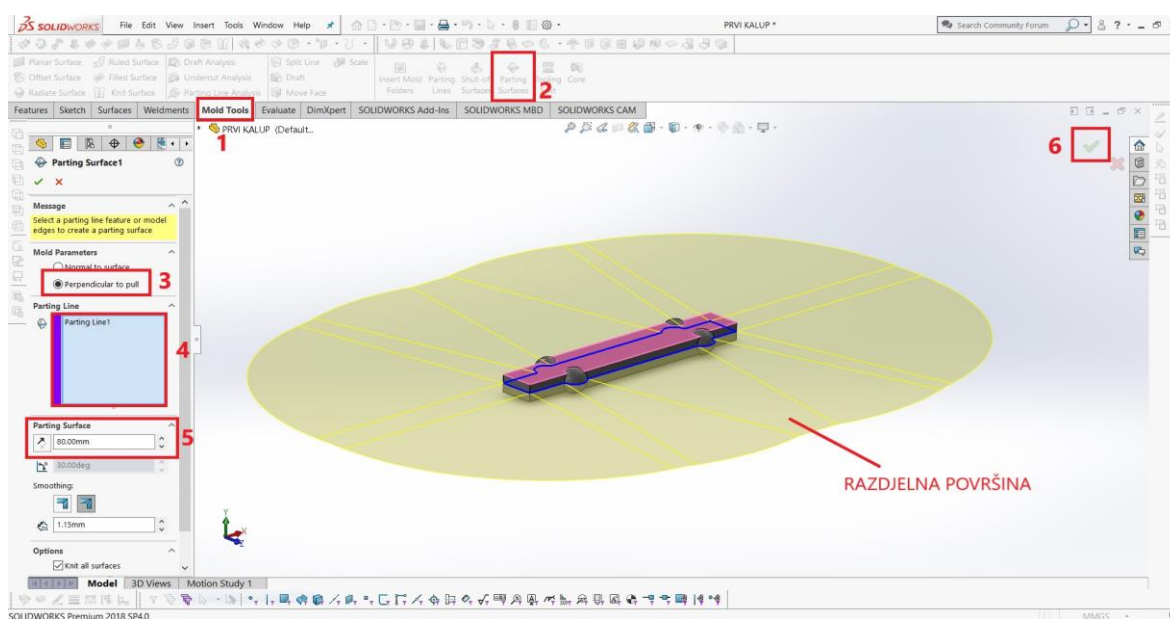


Sljedeći korak kod konstruiranja kalupa je izrada razdjelne linije pomoću alata Razdjelna linija (*Parting Line*). Nakon odabira alata Razdjelna linija označena je horizontalna površinu modela kako bi se odredio smjer razdvajanja gornjeg i donjeg dijela kalupa, zatim su označeni bridovi (linije) ranije izrađene linije podjele modela. Postupak izrade Razdjelne linije (od 1 do 5) je prikazan na slici 22. .



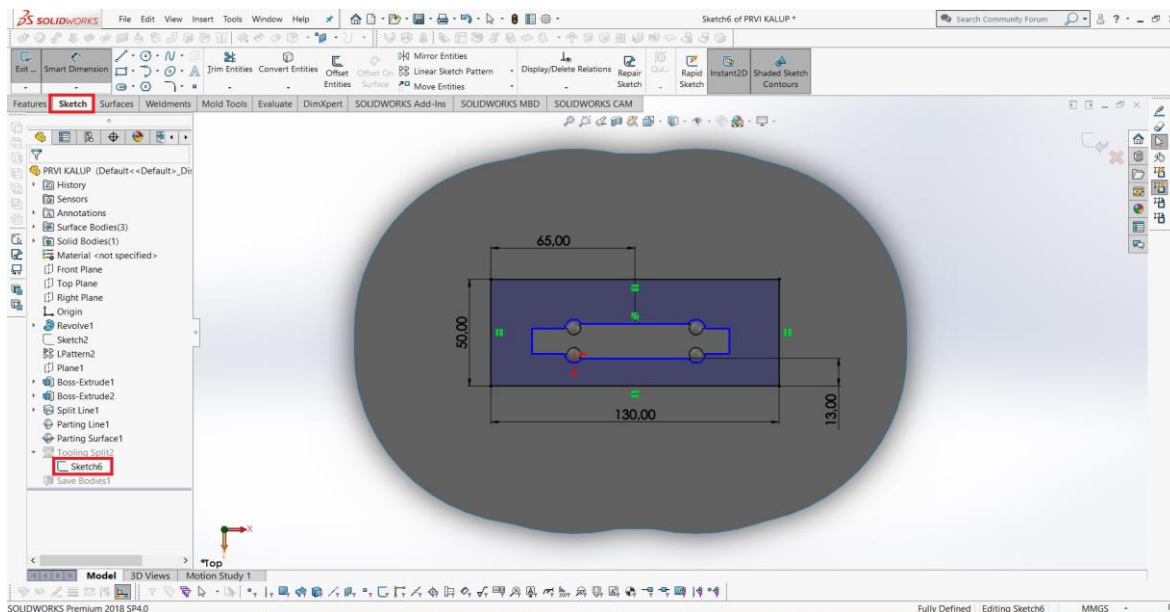
Slika 22. Izrada Razdjelne linije kalupa (*Parting Line*)

Nakon izrađene razdjelne linije kalupa stvorena je razdjelna površina korištenjem alata Razdjelna površina (*Parting Surface*). Razdjelna površina stvara se označavanjem razdjelne linije kalupa i određivanjem dimenzija razdjelne površine. Važno je napomenuti da razdjelna površina mora biti većih dimenzija od površine kalupa stoga razdjelna površina u ovome slučaju iznosi 80 mm. Slika 23. prikazuje postupak izrade razdjelne površine kalupa u koracima od 1 do 6.



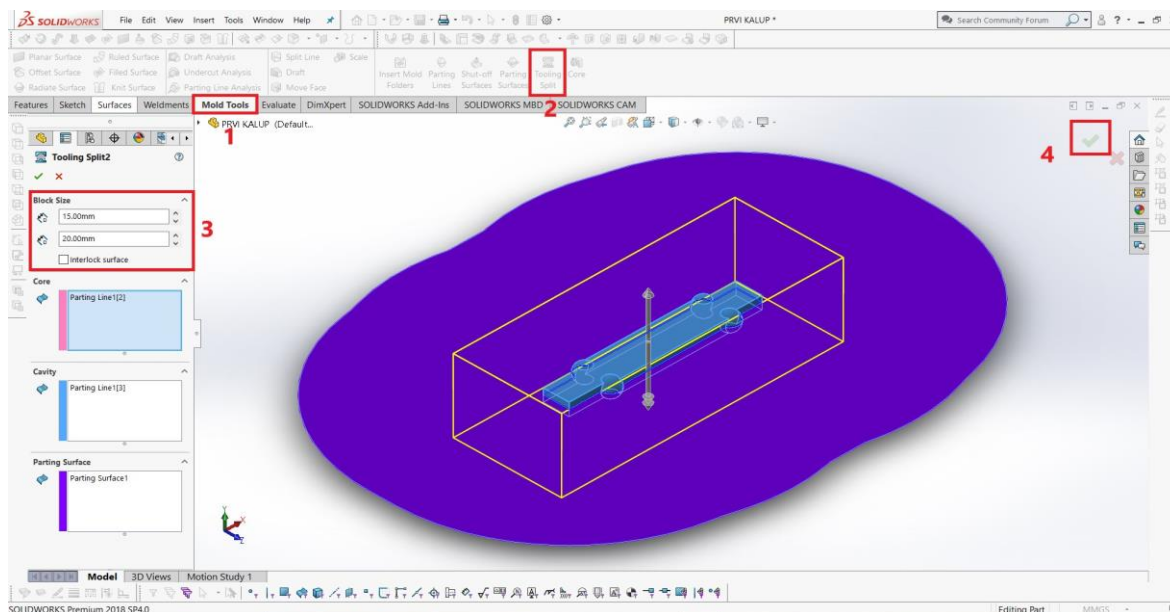
Slika 23. Izrada Razdjelne površine kalupa (*Parting Surface*)

U nastavku konstruiranja kalupa potrebno je na stvorenu razdjelnu površinu definirati skicu oblika kalupa koja će definirati predviđene vanjske dimenzije željenog kalupa. U ovome slučaju oblik kalupa je skica pravokutnika dimenzija 130 mm x 50 mm kao što je prikazano na slici 24. .



Slika 24. Skica vanjskih dimenzija kalupa na razdjelnoj površini

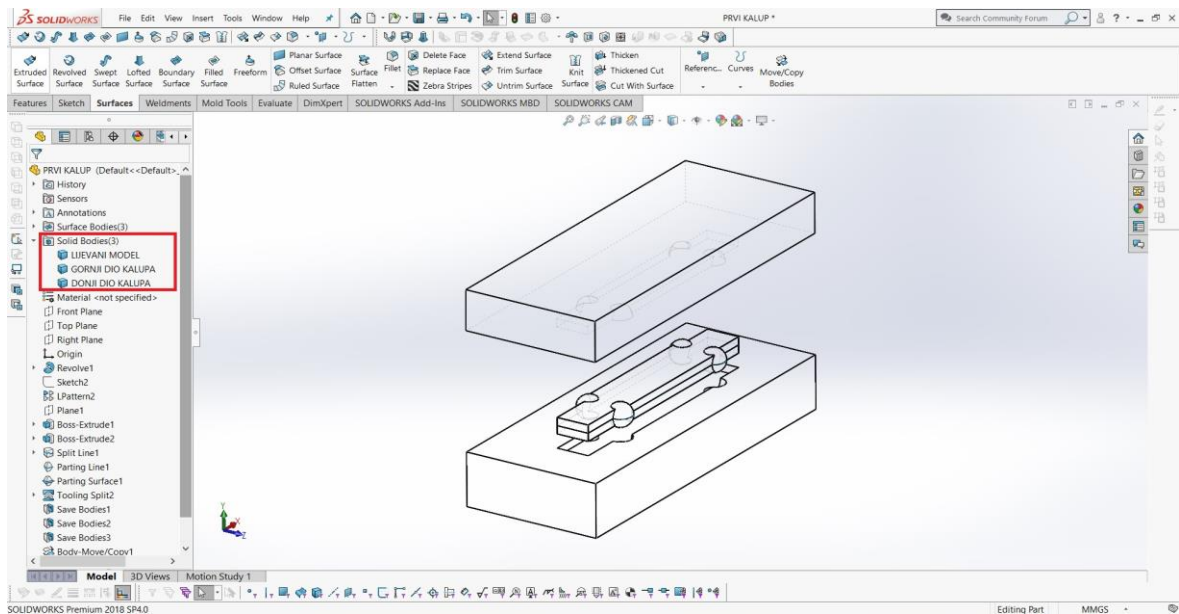
Stvorena skica na razdjelnoj površini omogućuje korištenje alata Razdvajanje alata (**Tooling Split**) koji se nalazi u kartici Alati za izradu kalupa kao i svi prethodno korišteni alati. Pokretanjem alata nije potrebno označivati razdjelnu površinu već ju alat sam prepoznaje i označi. Potrebno je unijeti visine dijelova kalupa, u ovome slučaju je visina gornjeg dijela kalupa 15 mm, a visina donjeg dijela kalupa 20 mm. Slika 25. prikazuje postupak (od 1 do 4) izrade gornjeg i donjeg dijela kalupa korištenjem alata Razdvajanje alata.



Slika 25. Izrada prvog kalupa korištenjem alata Razdvajanje alata (**Tooling Split**)



Nakon završetka korištenja alata Razdvajanje alata izrađen je gornji i donji dio kalupa kao posebna puna tijela. Korištenjem alata za pomicanje tijela (*Move body*) razdvojeni su dijelovi kalupa, te je dobiven jasan prikaz stvorenog kalupa pomoću alata iz kartice za izradu kalupa koji se može vidjeti na slici 26. . Izrađeni gornji i donji dio kalupa spremljeni su u pojedinačne SolidWorks datoteke kako bi bili modificirani i prilagođeni niskotlačnom lijevanju.

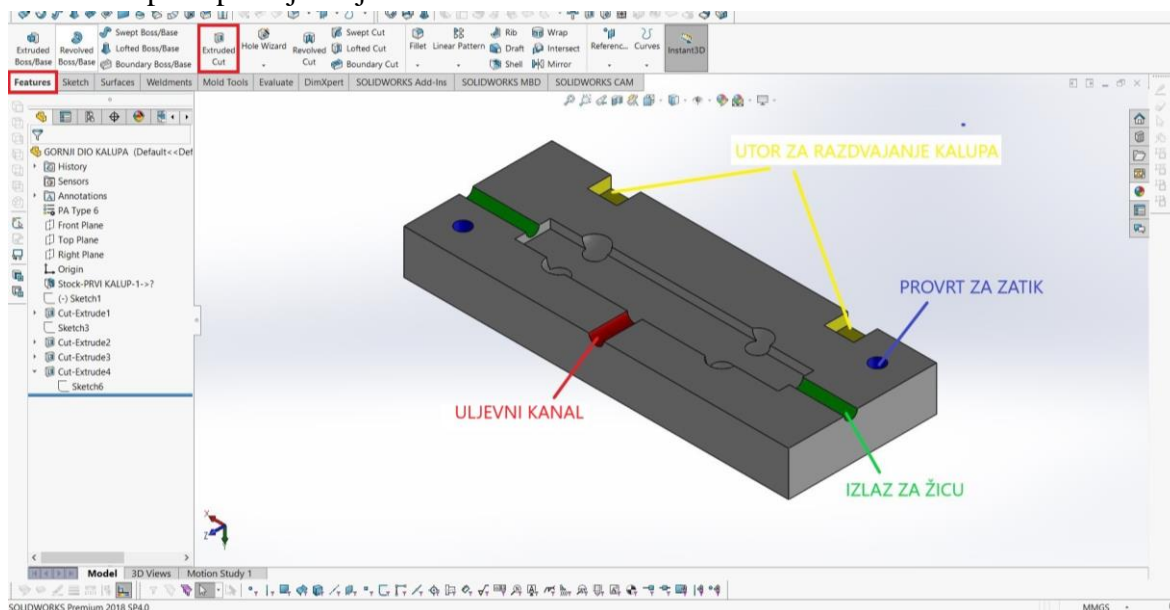


Slika 26. Prikaz izrađenog prvog kalupa u rastavljenom stanju

### 7.1.1. Modificiranje prvog kalupa

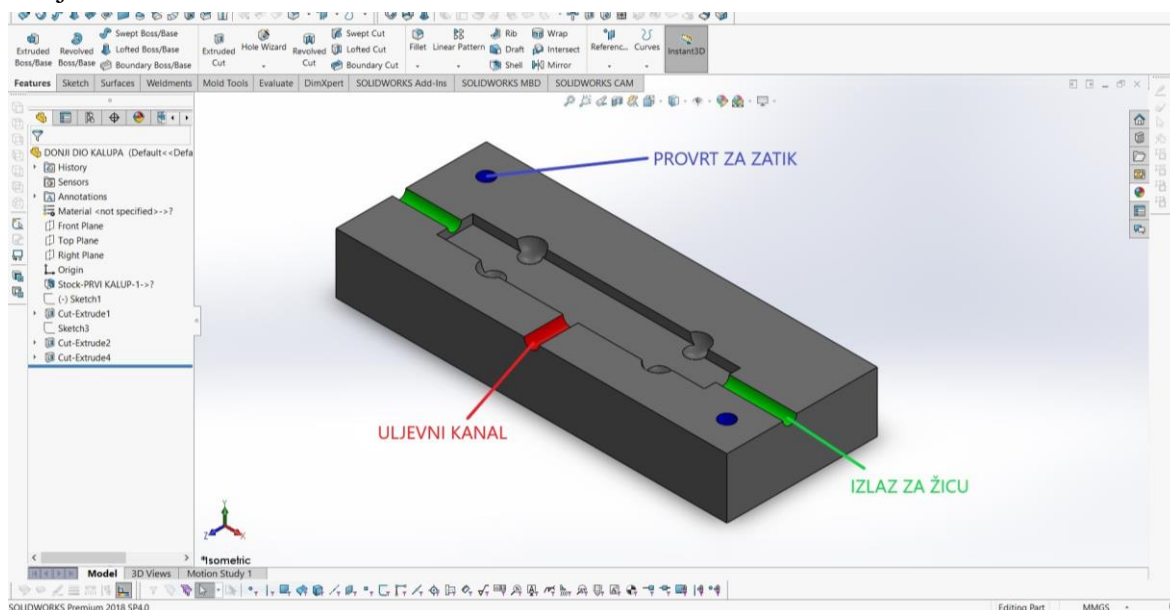
Korištenjem značajke *Extruded Cut* u kartici alata Značajke (*Features*) modificiran je gornji i donji dio kalupa te je definiran njihov završni oblik. Dodan je uljevni kanal, točnije kanal kao otvor za sapnicu pištolja, provrti za zaticke, koji će spriječiti micanje dijelova kalupa, izlaz za vodič prethodno prikazanog 3D modela, koji će se stavljati u kalup, te su dodani utori na gornji dio kalupa, koji će olakšati razdvajanje kalupa ako dođe do lijepljenja polimerne mase za površinu kalupa.

Slika 27. prikazuje završni oblik gornjeg dijela izrađenog kalupa s dodanim dijelovima potrebnim za postupak lijevanja.



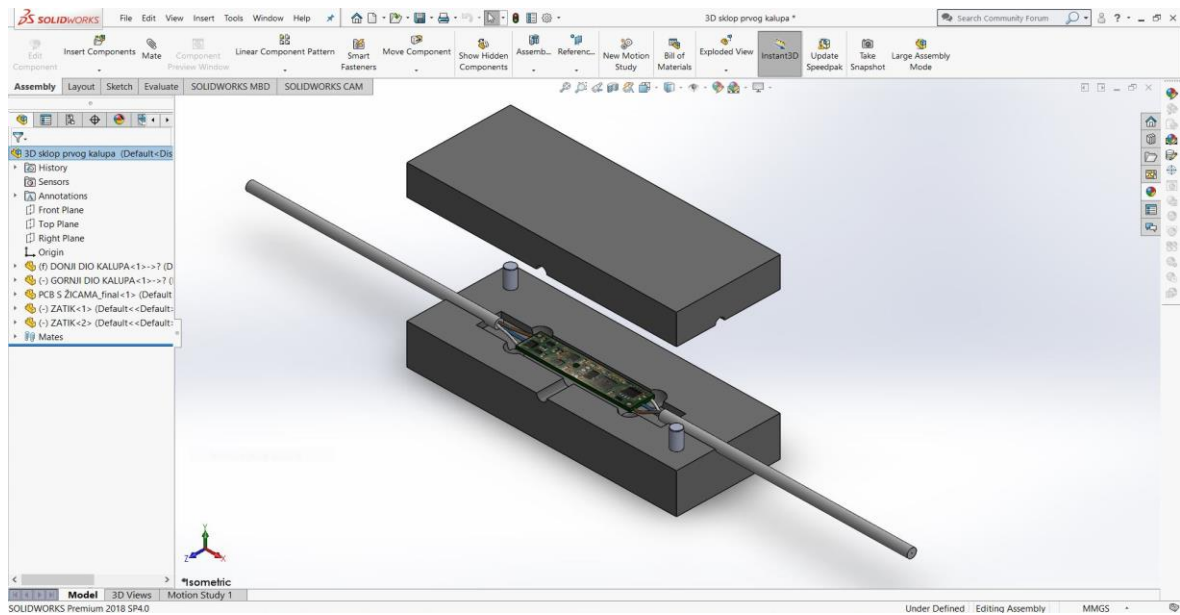
Slika 27. Gornji dio prvog kalupa

Slika 28. prikazuje donji dio prvog kalupa koji je modificiran i pripremljen za postupak lijevanja.



Slika 28. Donji dio prvog kalupa

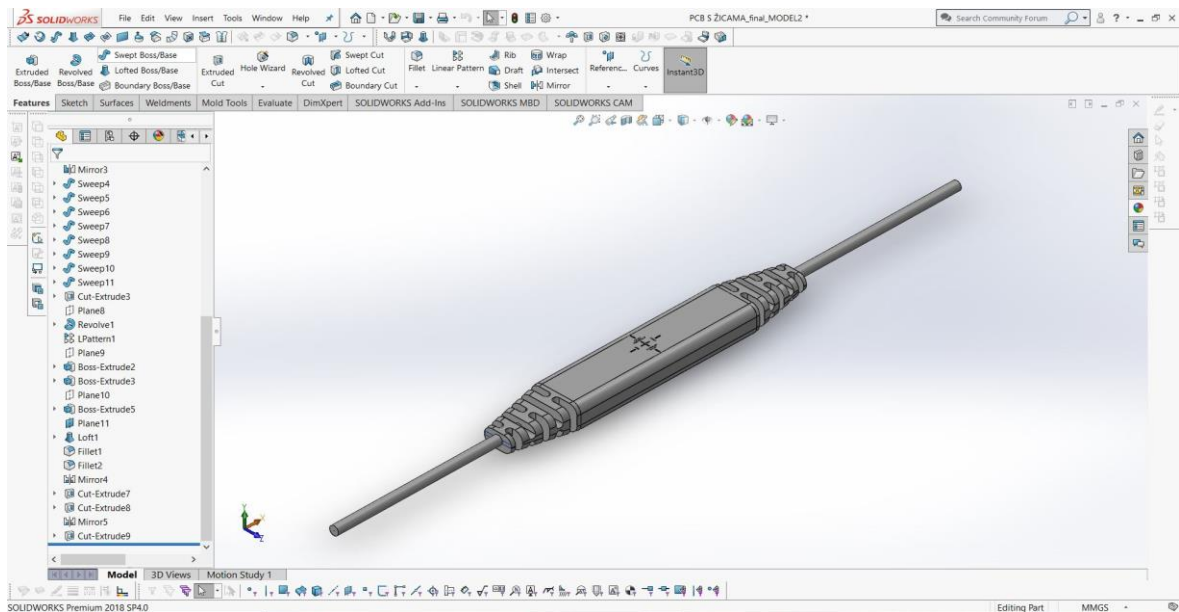
Na slici ispod 29. je prikazan 3D sklop izrađenog prvog kalupa u rastavljenom položaju.



Slika 29. 3D sklop prvog kalupa

## 7.2. Izrada drugog kalupa za niskotlačno lijevanje Hot-melt tehnologijom

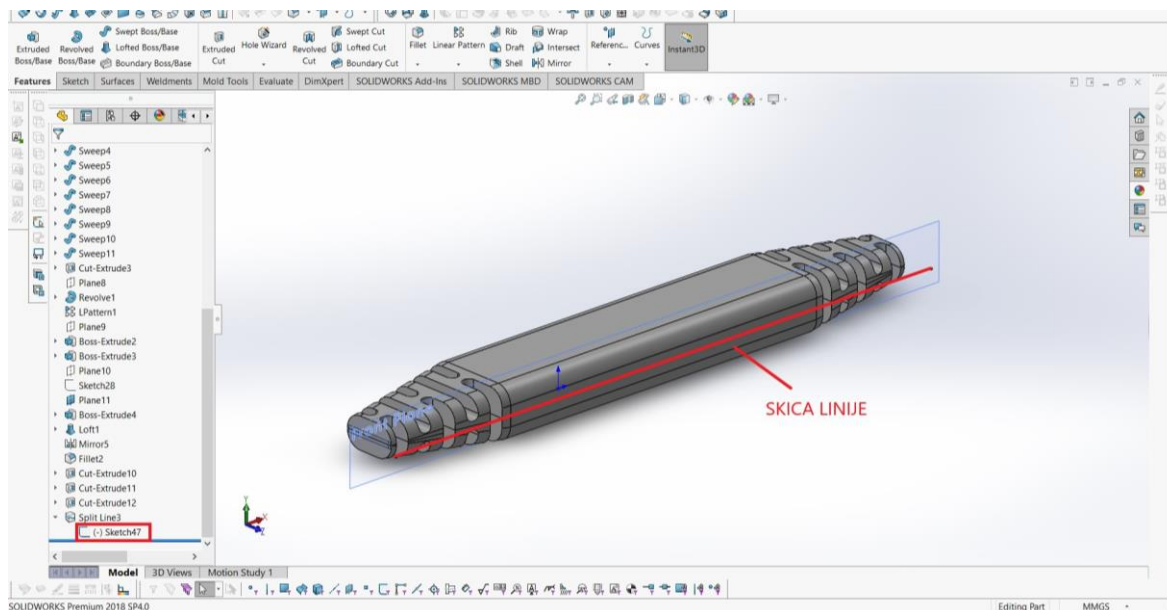
Kao što je ranije spomenuto drugi kalup će se lijevati oko prvog lijevanog modela i njegov oblik će biti završni izgled kućišta PCB pločice koje služi za njezinu zaštitu od okolišnih čimbenika koji su štetni za elektronske komponente. Na slici 30. se nalazi prikaz 3D modela željenog oblika odljevka kućišta PCB pločice koji će na sebi imati utisnuti prepoznatljivi logotip Sveučilišta Sjever.



Slika 30. 3D model lijevanog kućišta

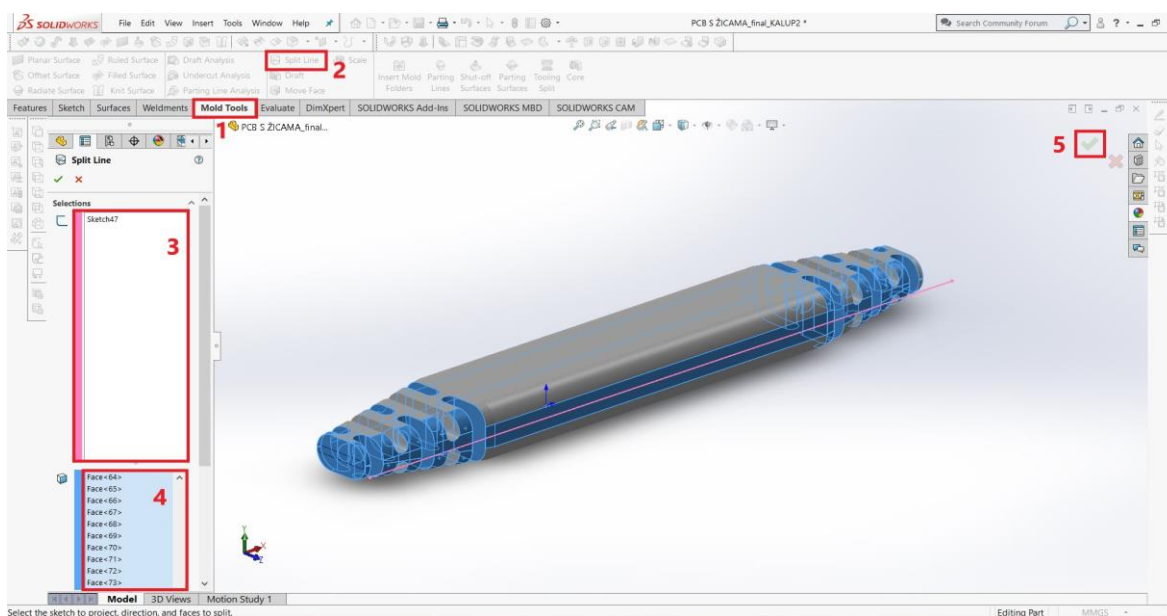
Za izrađivanje kalupa kao i kod prvog kalupa korišten je Alat **Mold Tools** te će u nastavku također biti prikazan postupak konstruiranja drugog kalupa u programu SolidWorks.

Definirana je skica linije koja se označava prilikom korištenja alata Linija podjele (*Split Line*) kao linija simetričnosti modela koja će dijeliti model na dva simetrična dijela. Liniju skiciranu alatom Skica (*Sketch*) na prednjoj ravnini možemo vidjeti na slici 31. .



Slika 31. Skica linije za izradu Linije podjele (*Split Line*)

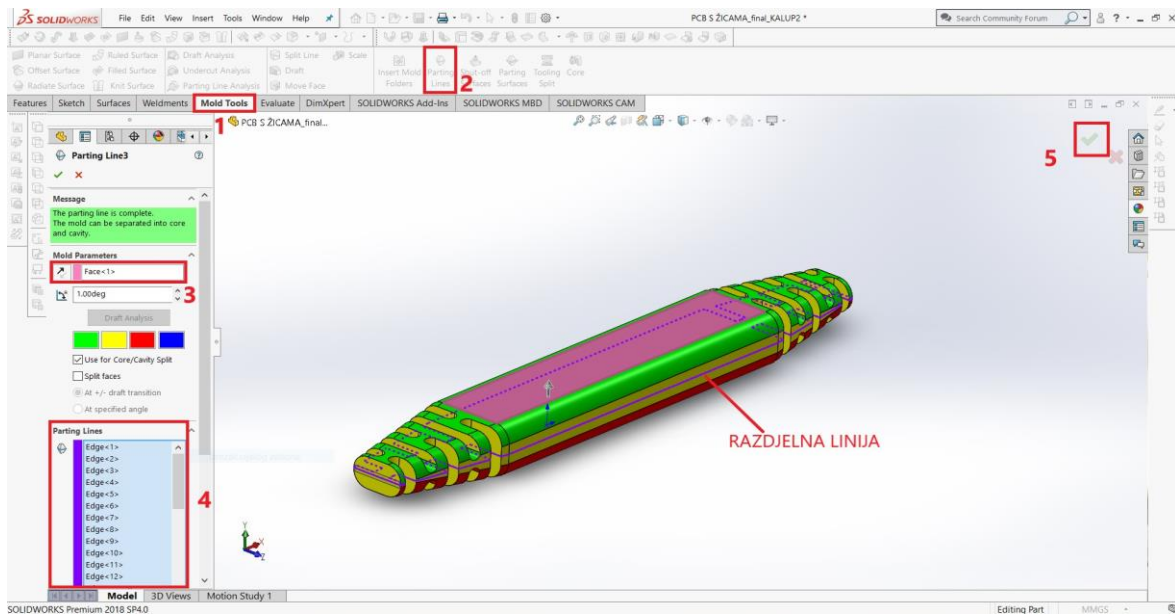
Za izradu linije podjele prilikom pokretanja alata Linija podjele (*Split Line*) označena je prethodno skicirana linija, te su označene sve vertikalne površine 3D modela koje su paralelne sa skiciranom linijom. Postupak izrade linije podjele s numeriranim koracima od 1 do 5 prikazan je na slici 32. .



Slika 32. Izrada Linije podjele (*Split Line*)

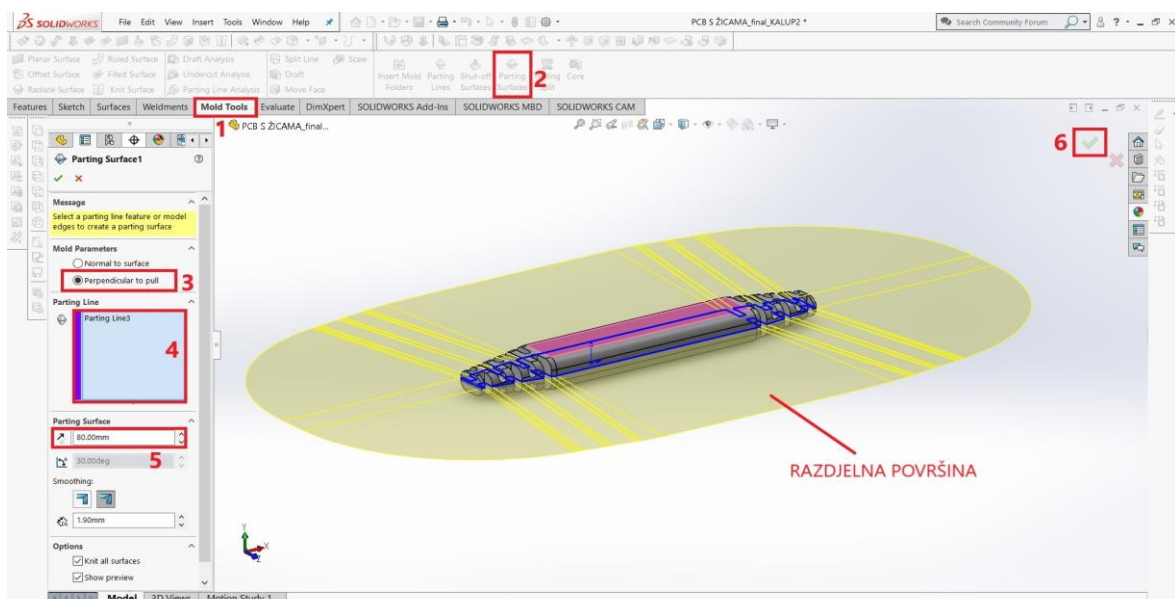


Izradom linije podjele sljedeći korak je izrada razdjelne linije. Pokretanjem alata Razdjelna linija (**Parting Lines**) koji se nalazi u kartici Alata za izradu kalupa označena je gornja horizontalna površina 3D modela koja na kraju određuje smjer razdvajanja gornjeg i donjeg dijela kalupa. Također su označene linije, to jest, bridovi prethodno utvrđene linije podjele modela. Na slici 33. je prikazan postupak izrade Razdjelne linije koracima od 1 do 5.



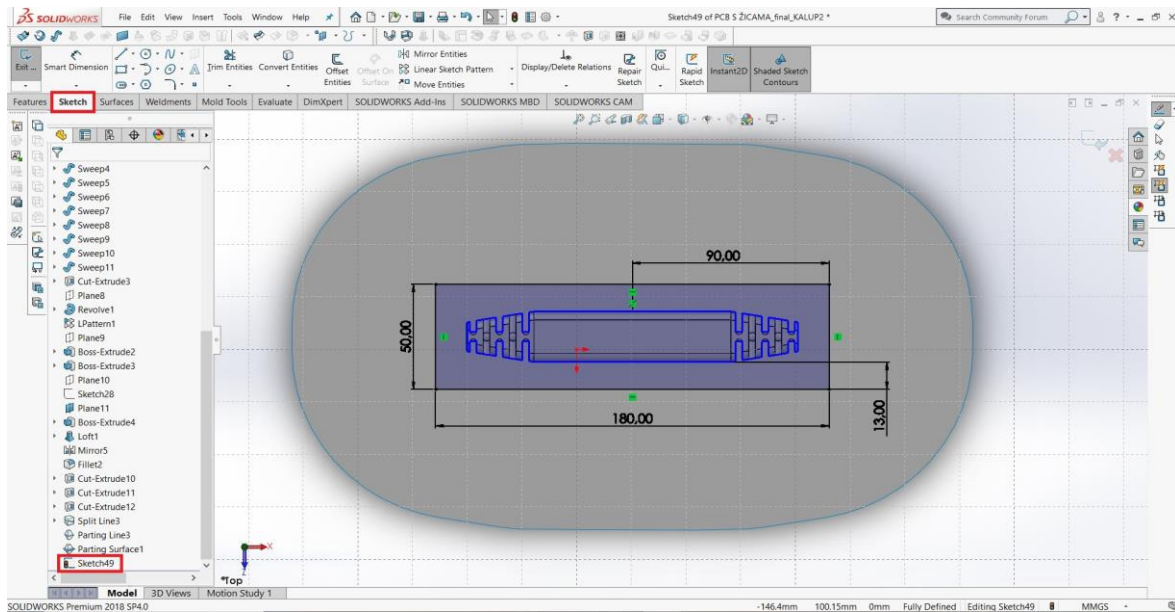
Slika 33. Izrada Razdjelne linije (**Parting Lines**)

U sljedećem koraku izrađena je razdjelna površina korištenjem alata Razdjelna površina (**Parting Surface**). Označena je razdjelna linija izrađena u prethodnom koraku, te je također određena dimenzija razdjelne površine u smjerovima od 3D modela prema van. S obzirom na to da dimenzija razdjelne površine mora biti veća od površine kalupa unesena je dimenzija 80 mm. Slika 34. pokazuje postupak (od 1 do 6) izrade razdjelne površine.



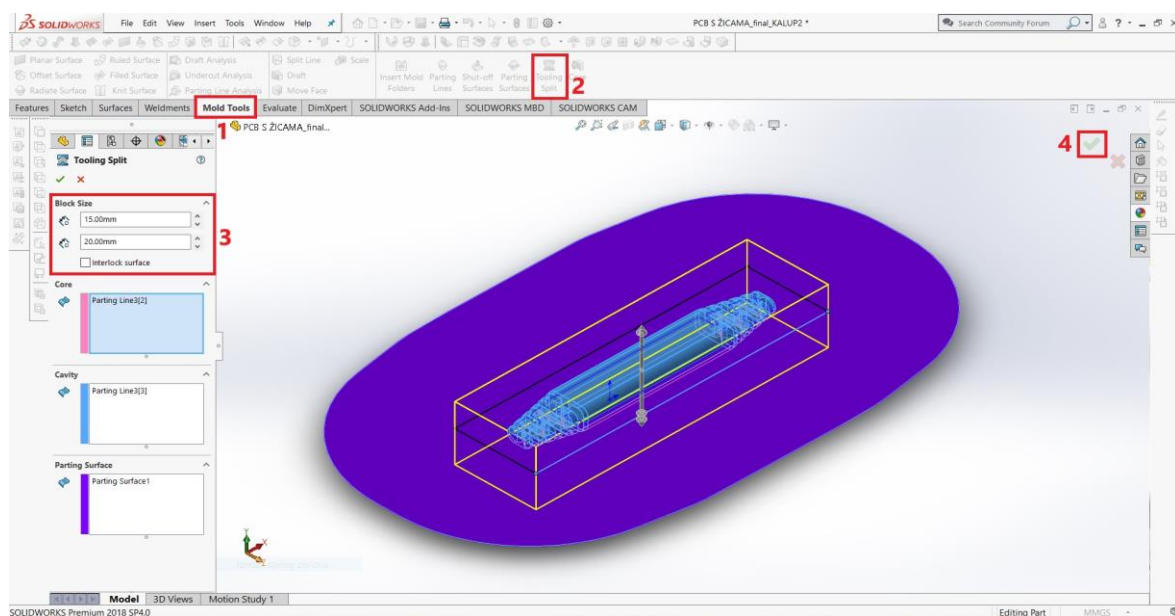
Slika 34. Izrada Razdjelne površine (**Parting Surface**)

Nakon utvrđene razdjelne površine kalupa na toj je površini izrađena skica vanjske konture kalupa s njegovim dimenzijama. Određeni oblik je pravokutnik dimenzija 180 mm x 50 mm prikazan na slici 35. .



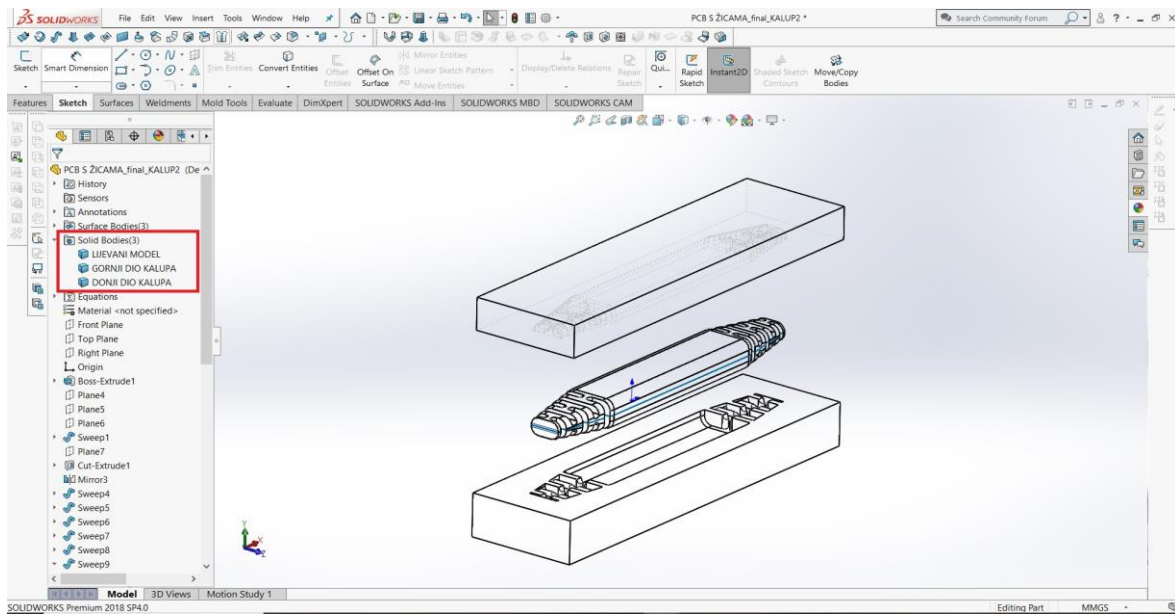
Slika 35. Skica vanjskih dimenzija kalupa na razdjelnoj površini

Prethodno utvrđena skica vanjskih dimenzija kalupa na razdjelnoj površini omogućava stvaranje gornjeg i donjeg dijela kalupa pomoću alata Razdvajanje alata (**Tooling Split**). Po pokretanju alata program automatski označuje razdjelne površine te je potrebno samo unošenje željenih visina dijelova kalupa. Unesena visina gornjeg dijela kalupa je 15 mm dok je unesena visina donjeg dijela kalupa 20 mm. Na slici 36. u nastavku je prikazan postupak izrade gornjeg i donjeg dijela kalupa pomoću alata Razdvajanje alata koracima od 1 do 4.



Slika 36. Izrada drugog kalupa korištenjem alata Razdvajanje alata (**Tooling Split**)

Slika 37. prikazuje detaljan izgled stvorenog kalupa u rastavljenom stanju nakon korištenja alata Razdvajanje alata, te alata za Pomicanje tijela (*Move Body*)

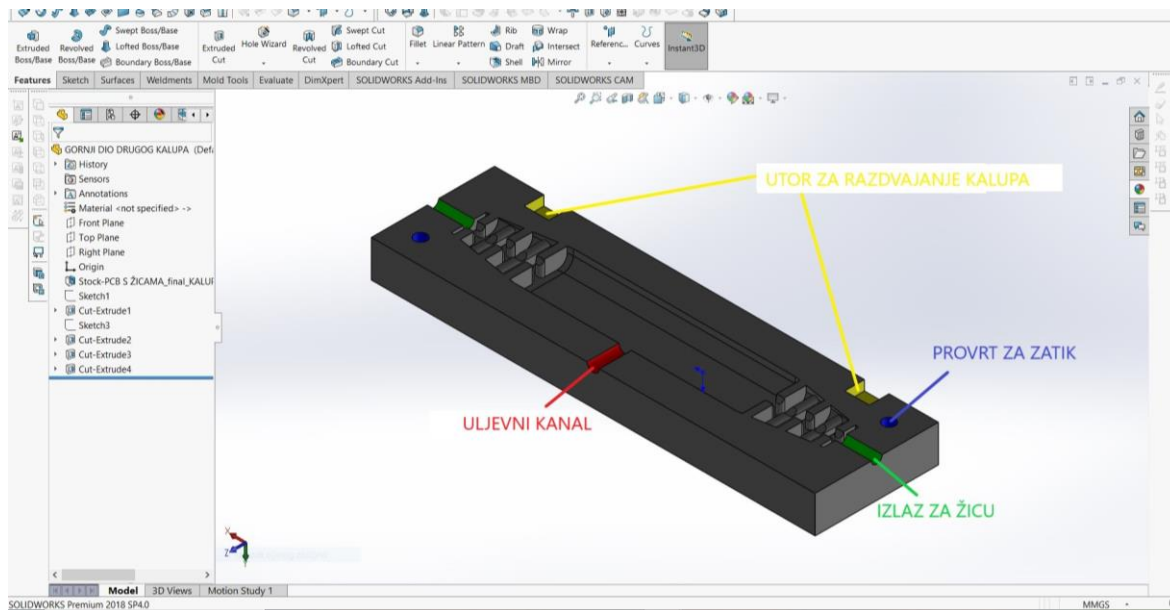


Slika 37. Prikaz izrađenog drugog kalupa u rastavljenom stanju



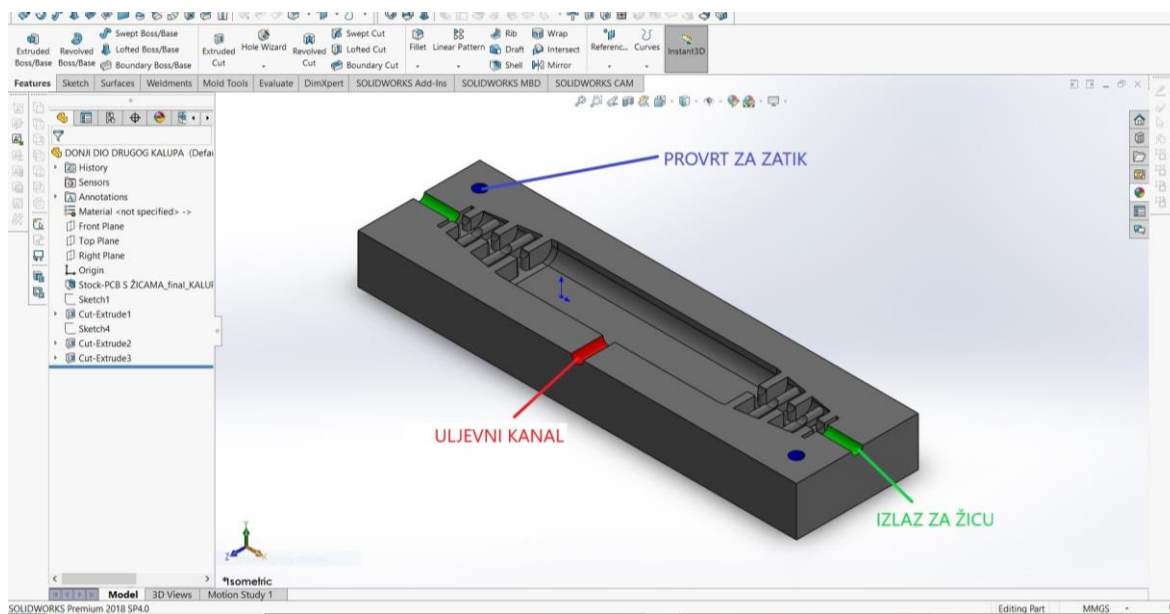
## 7.2.1. Modificiranje drugog kalupa

Korištenjem osnovne značajke *Extruded Cut* modificiran je gornji i donji dio kalupa te je definiran njihov završni oblik. Kao i kod prvog kalupa dodani su provrti za zatike koji će spriječiti micanje dijelova kalupa, uljevni kanal, to jest, kanal kao otvor za sapnicu pištolja, izlaz za vodič modela koji će se stavljati u kalup te su dodani utori na gornji dio kalupa koji će olakšati razdvajanje kalupa ako dođe do lijepljenja polimerne mase za površinu kalupa. Slika 38. prikazuje završni izgled gornjeg dijela drugog kalupa.



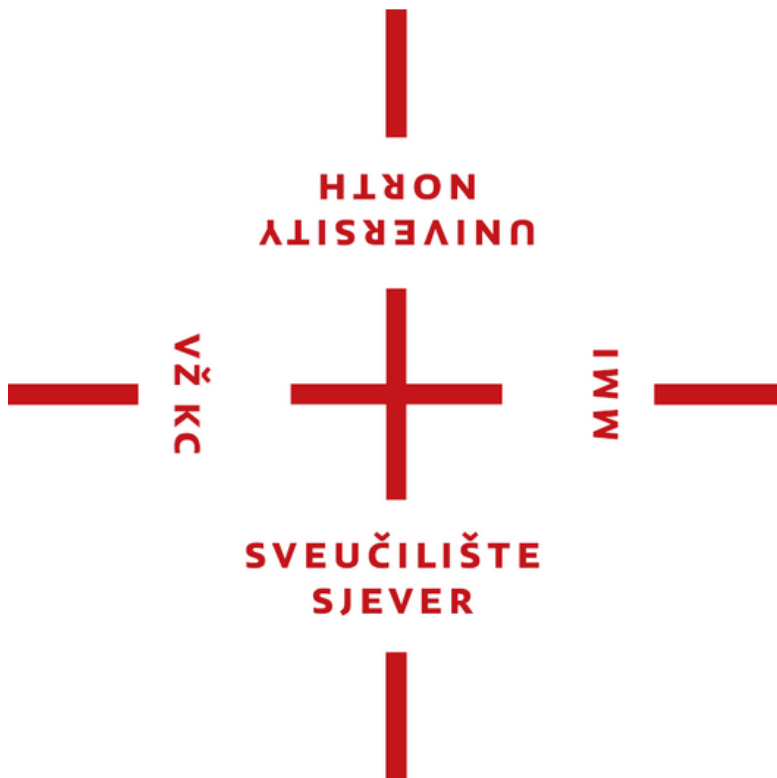
Slika 38. Gornji dio drugog kalupa

Slika 39. prikazuje završni izgled odgovarajućeg donjeg dijela drugog kalupa.



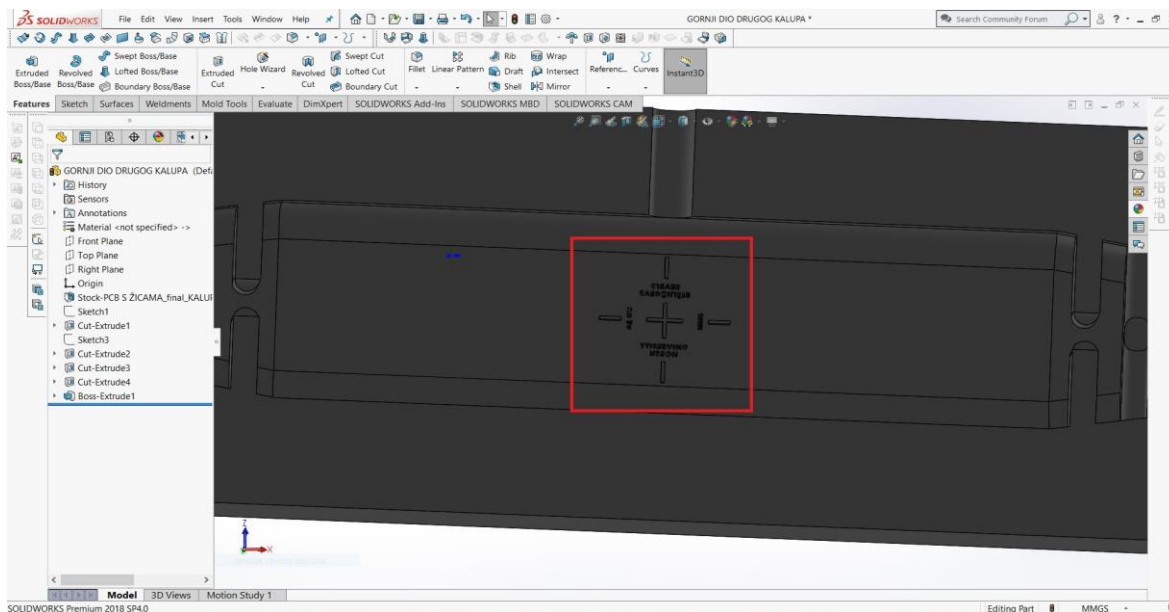
Slika 39. Donji dio drugog kalupa

Na gornji dio kalupa je također dodan logotip Sveučilišta Sjever prikazan na slici 40. pomoću alata *Extruded Boss/Base* koji se nalazi na kartici Značajke (*Features*). Svrha stvorenog logotipa alatom *Extruded Boss/Base* je da kod lijevanja ostavi utisak na lijevanom modelu.



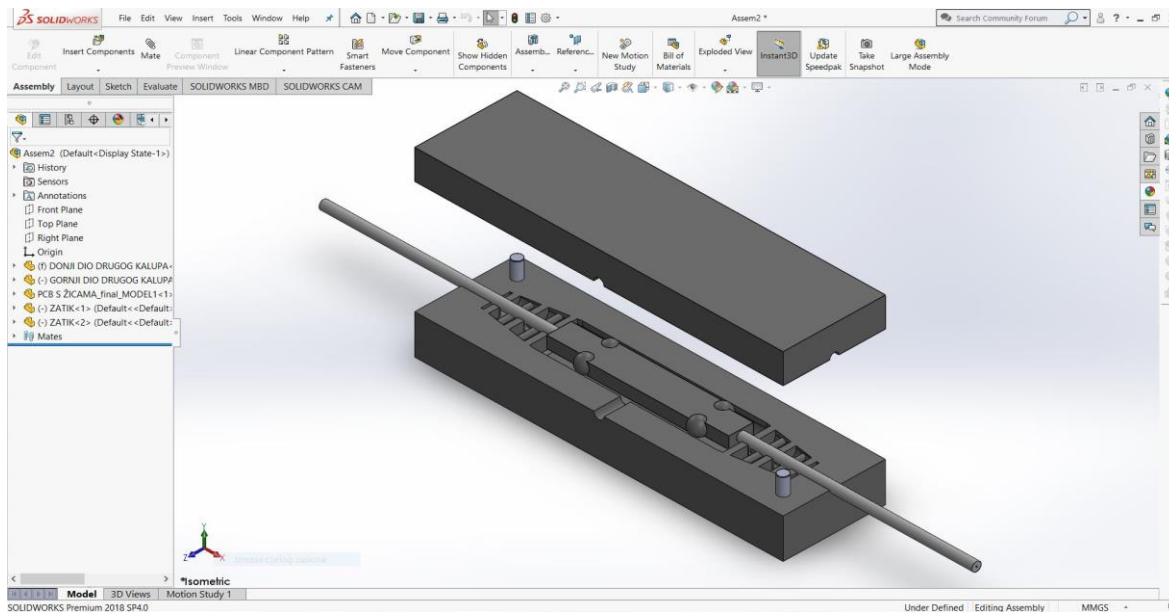
Slika 40. Logotip Sveučilišta Sjever [18]

Slika 41. prikazuje položaj dodanog logotipa na gornjem dijelu kalupa.



Slika 41. Logotip Sveučilišta Sjever na gornjem dijelu kalupa

Slika 42. prikazuje 3D sklop završnog izgleda drugog kalupa u rastavljenom stanju.

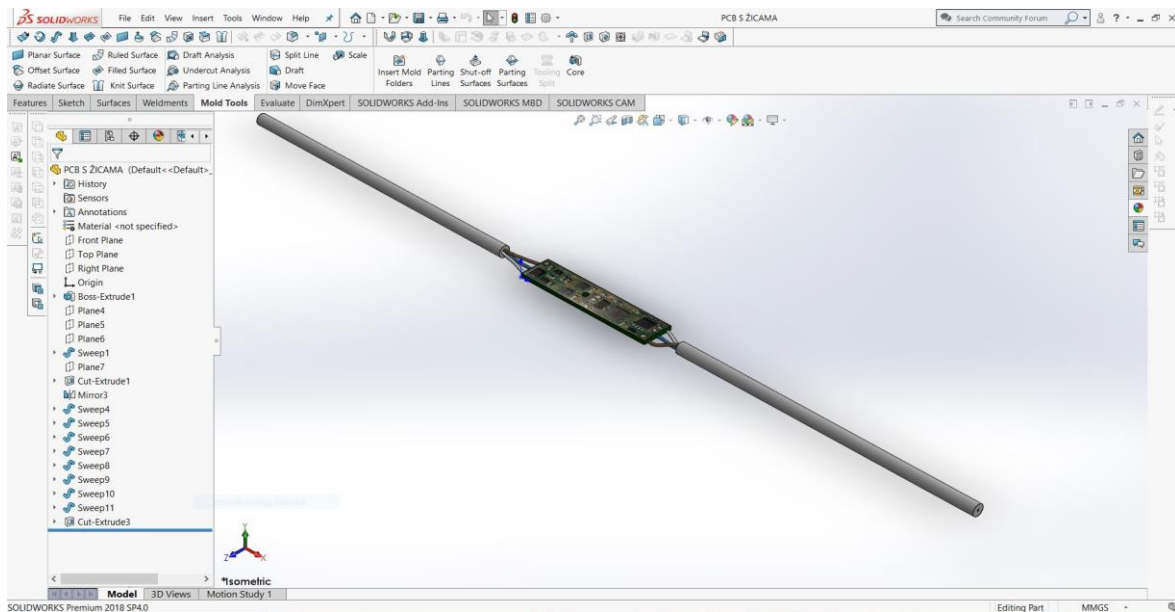


Slika 42. 3D sklop izrađenog drugog kalupa

## 8. Slijed radnji izrade završnog lijevanog modela

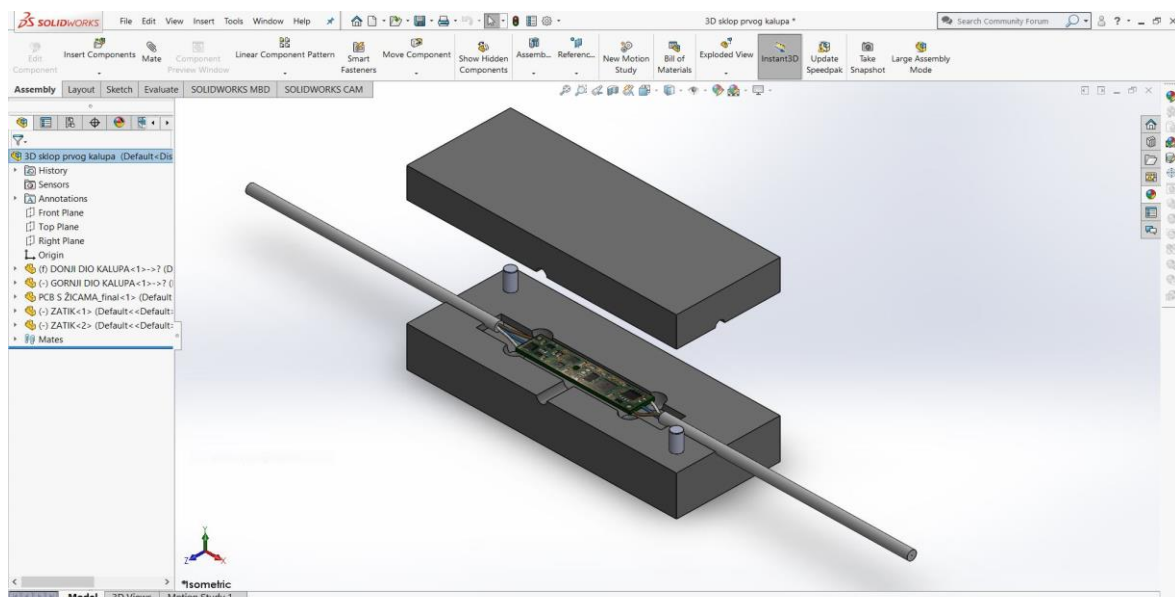
Nakon izrađenih svih potrebnih kalupa pomoću alata *Mold Tools* moguće je prikazati slijed radnji izrade gotovog proizvoda. Stoga će u nastavku biti prikazan redoslijed izrade završnog lijevanog modela počevši od samog 3D modela PCB pločice spojene sa vodičima.

Izrada počinje od same elektronske komponente koja se želi zaštititi lijevanjem, a to je u ovome slučaju, PCB pločica sa vodičima prikazana na slici 43. .



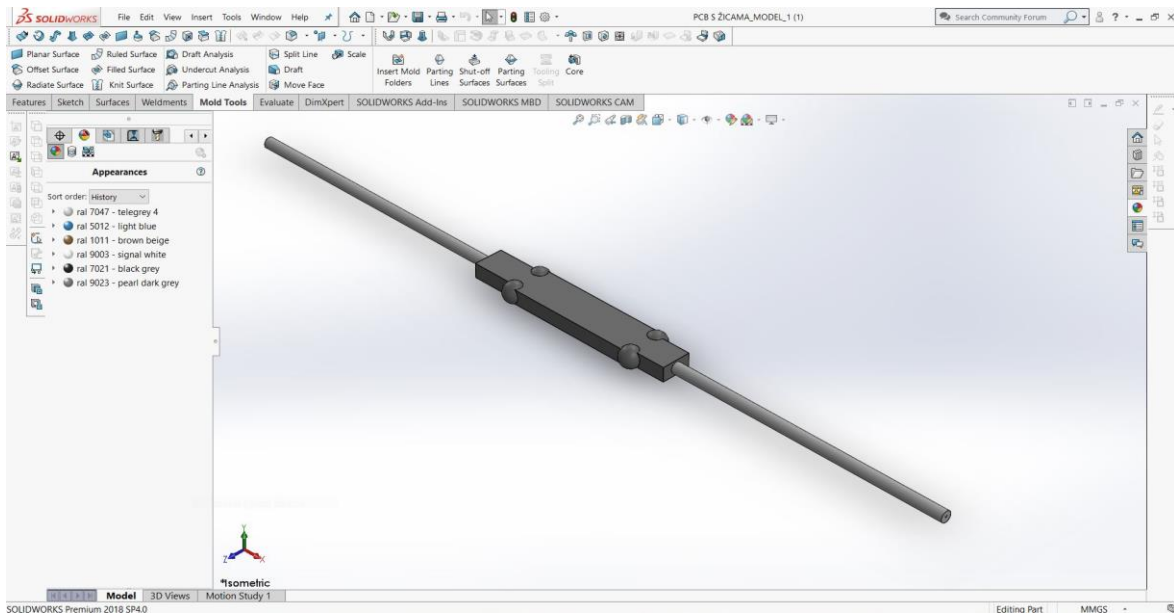
Slika 43. 3D model PCB pločice sa vodičima

Na osnovu modela PCB pločice sa vodičima stvoren je prvi kalup prikazan na slici 44. konstruiran da bi centrirao PCB pločicu kako se ne bi pojavilo pomicanje pločice u kalupnoj šupljini.



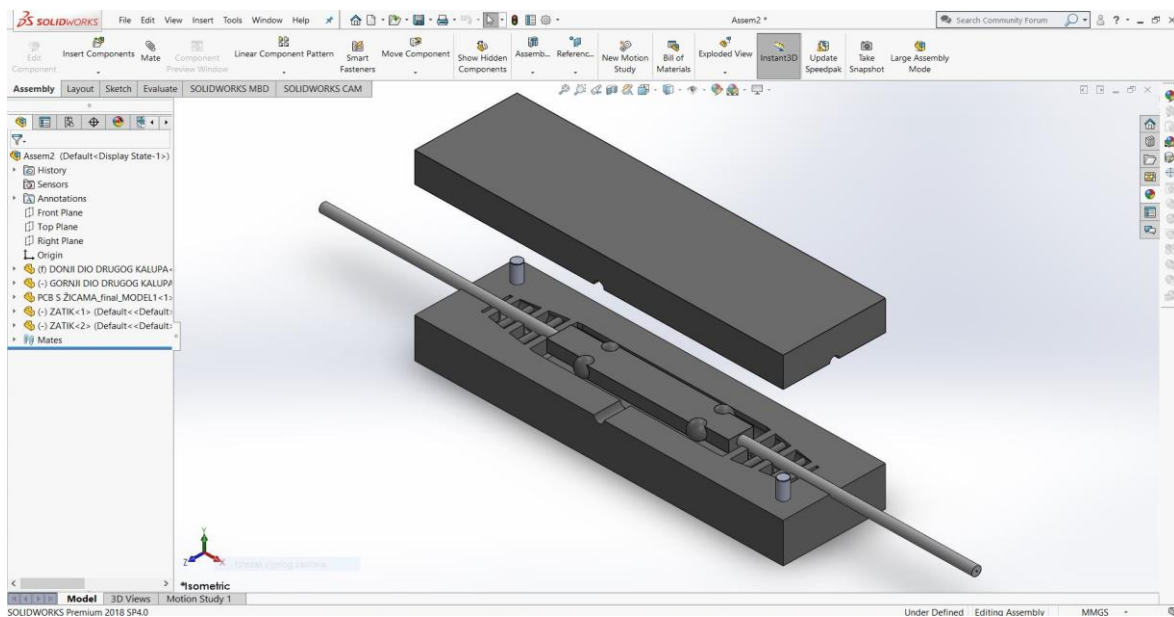
Slika 44. 3D sklop prvog kalupa

Na slici 45. nalazi se lijevani model koji proizlazi iz prvog kalupa.



Slika 45. 3D prikaz prvog lijevanog modela

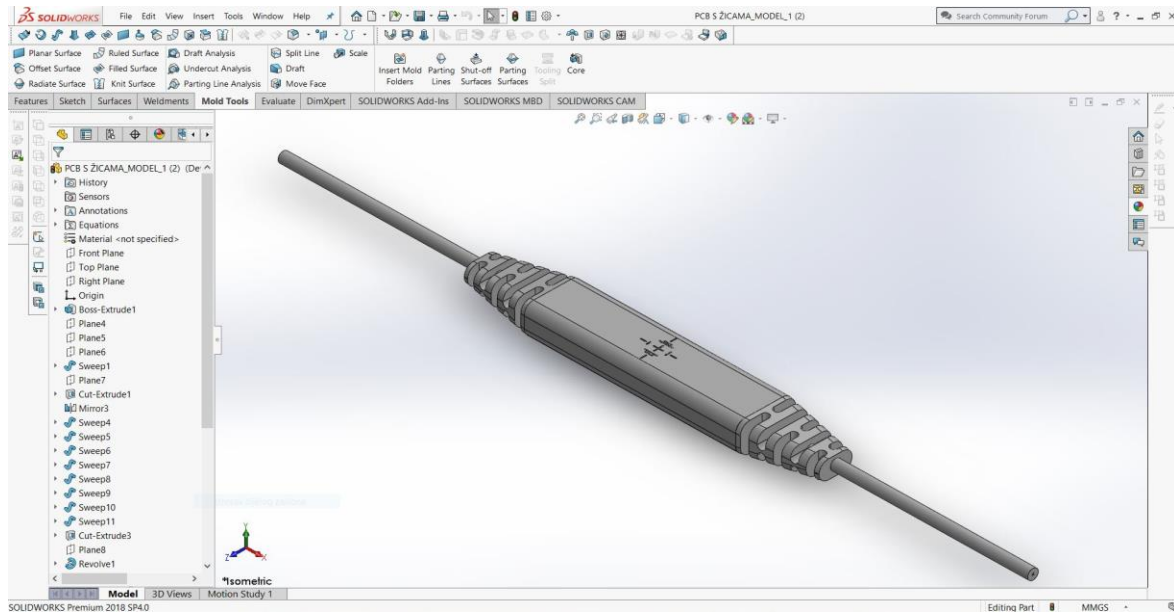
Nakon dobivanja prvog lijevanog modela konstruiran je drugi kalup prikazan na slici 46. koji daje završni izgled kućišta PCB pločice.



Slika 46. 3D sklop drugog kalupa

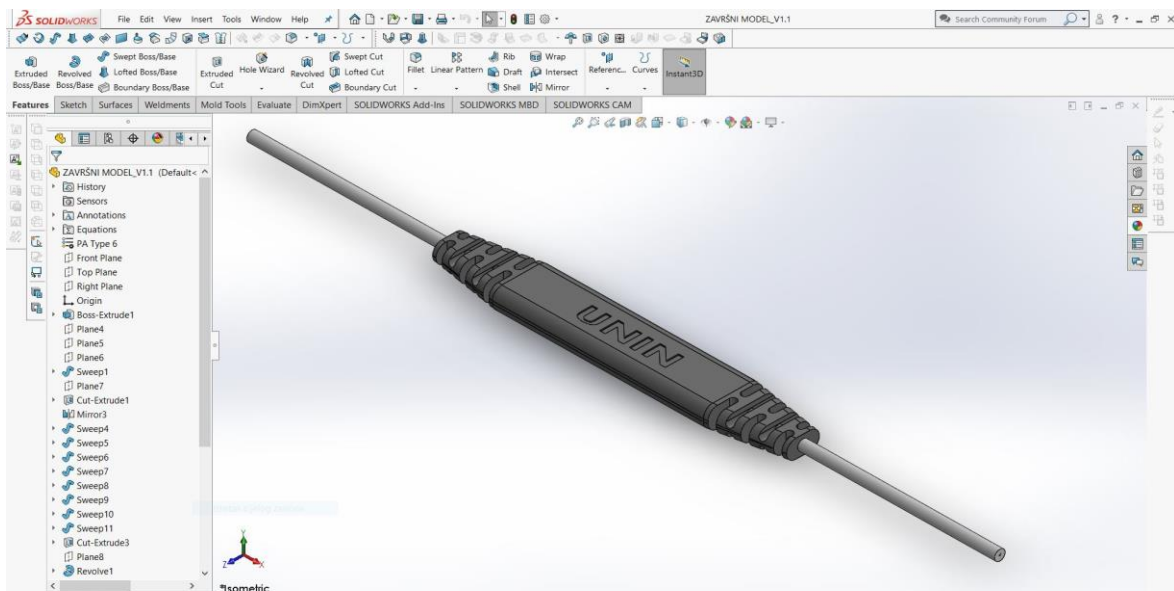


Iz drugog kalupa lijevanjem proizlazi drugi, a ujedno i završni model prikazan na slici 47. koji na sebi nosi prepoznatljivi logotip Sveučilišta Sjever.



*Slika 47. 3D prikaz drugog lijevanog modela V1.0*

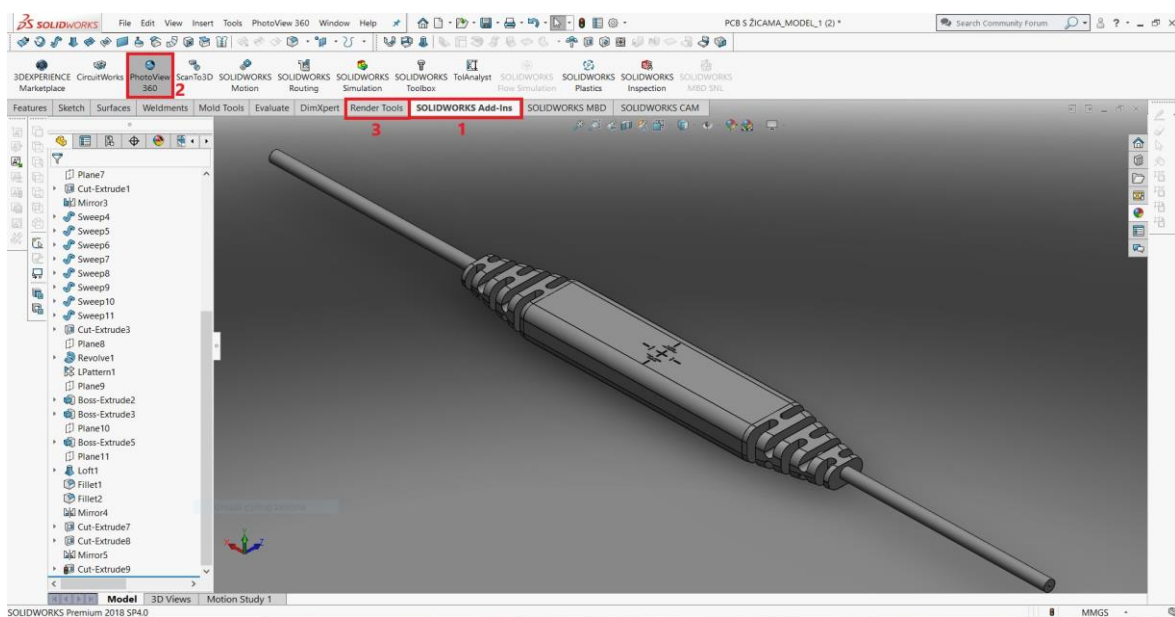
Razmatranjem izrađene prve verzije završnog lijevanog modela dolazi se do zaključka da zbog boljeg lijevanja i 3D tiska logotipa Sveučilišta Sjevera potrebno je bilo napraviti preinake na prvom modelu stoga je stvorena druga verzija završnog modela prikazanog na slici 48..



*Slika 48. 3D prikaz drugog lijevanog modela V1.1*

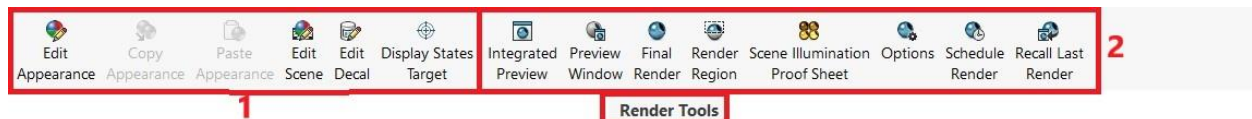
## 9. Fotorealističan prikaz pomoću SolidWorks alata PhotoView360

Dodatak *PhotoView360* je dio SolidWorks programa koji omogućuje kreiranje fotorealističnih prikaza stvorenih 3D modela unutar programa. Stvoreni prikaz sastoji se od svih potrebnih čimbenika za fotorealističnu sliku pod koje spadaju; izgled slike, osvjetljenje, izgled pozadine (scene) i naljepnica na modelima. *PhotoView360* je dostupan u SolidWorks Professional i SolidWorks Premium inačici programa. [19] *PhotoView360* se prethodno mora označiti u kartici dodataka kako bi se prikazala njegova kartica i kako bi korisnik mogao koristiti njegove alate. Označava se tako da se u sučelju programa SolidWorks odabere kartica *SOLIDWORKS Add-Ins*, te se u njoj označi značajka *PhotoView360* kao što je prikazano na slici 49..



Slika 49. Značajka *PhotoView360*

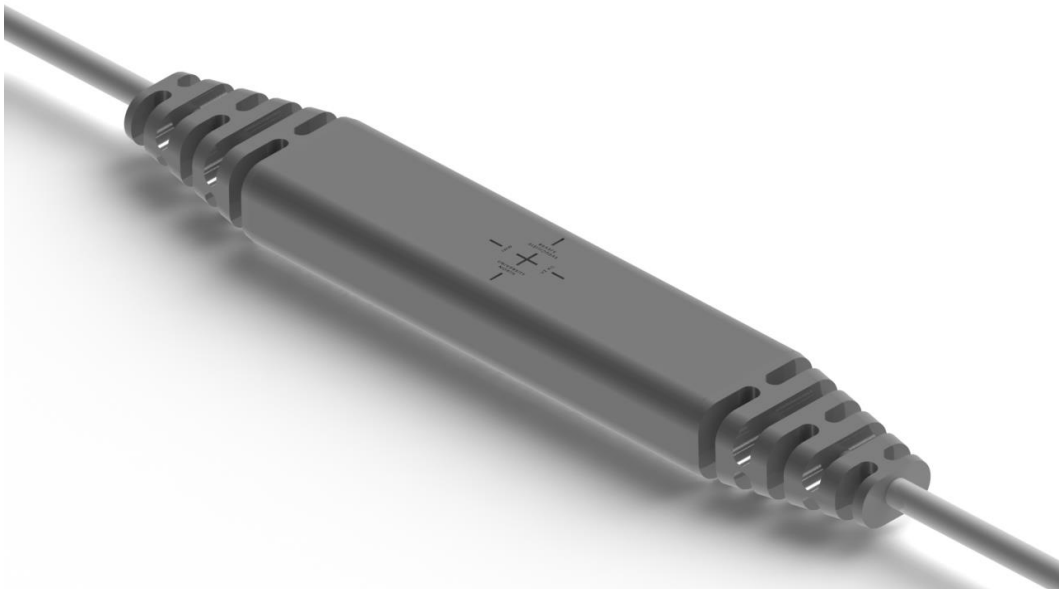
Označavanjem značajke *PhotoView360* na traci kartica alata pojavljuje se kartica naziva *Render Tools* prikazana na slici 50. na kojoj se nalaze svi alati i naredbe za fotorealističnu vizualizaciju stvorenog modela.



Slika 50. Kartica *Render Tools*

Kartica **Render Tools** se može podijeliti u dva dijela. U prvom dijelu su alati kojima se mogu prilagođavati izgled modela, izgled pozadine, uređivanje naljepnica i modificiranje prethodno određenih stanja prikazivanja modela. Drugi dio sadrži alate koji izvršavaju završni proces stvaranja fotorealističnog prikaza. Nakon prilagođavanja željenih parametara i izgleda modela i pozadine potrebno je pokrenuti alat **Final Render** koji otvara novi prozor u kojem se počinje razvijati fotorealistična slika modela. Vrijeme razvijanja ovisi o parametrima kvalitete i rezolucije slike koji su prethodno odabrani.

Ispod na slici 51. je fotorealističan prikaz završnog lijevanog modela V1.0 stvoren pomoću SolidWorks dodatka **PhotoView360**.



Slika 51. Fotorealističan prikaz lijevanog modela V1.0

Slika 52. u nastavku prikazuje fotorealističan prikaz završnog lijevanog modela V1.1.



Slika 52. Fotorealističan prikaz lijevanog modela V1.1



## 10. Poboljšanje procesa proizvodnosti

Razmatrajući različita poboljšanja procesa dolazi se do zaključka da je ta poboljšanja moguće provesti zamjenom više različitih čimbenika poput opreme korištene kod lijevanja ili konstrukcije samog kalupa. Glavne stavke kod uređaja za lijevanje su kontrola temperature lijevanja i brzina lijevanja. Stoga se zaključuje da se zamjenom za kvalitetniji uređaj koji unaprjeđuje te stavke ostvaruje se poboljšanje procesa. Na primjer korištenjem pištolja Alpha 100 prikazanog na slici 53. koji zadovoljava sve potrebne karakteristike za potrebe male proizvodne serije direktno se povećava proizvodnost procesa. [1]



Slika 53. Pištolj Alpha 100 [1]

Ako se želi značajnije poboljšati proizvodnost ulaganje u stroj za niskotlačno lijevanje Hot-melt tehnologijom je jedan od načina unaprjeđenja. Primjer takvog stroja je stroj za niskotlačno lijevanje modela VRC 601 edrive tvrtke Kolb Vertriebs GmbH prikazan na slici 54.. [20]



*Slika 54. Hot-melt stroj VRC 601 edrive tvrtke Kolb Vertriebs GmbH [20]*

Drugi spomenuti čimbenik je bolja konstrukcija kalupa ,odnosno, konstruiranje šupljina za hlađenje vodom koji pospješuje hlađenje odljevka i kalupa nakon lijevanja. Odabir materijala s većom otpornošću na visoke temperature također je jedan od načina poboljšanja procesa.

## 11. Zortrax M200 3D printer

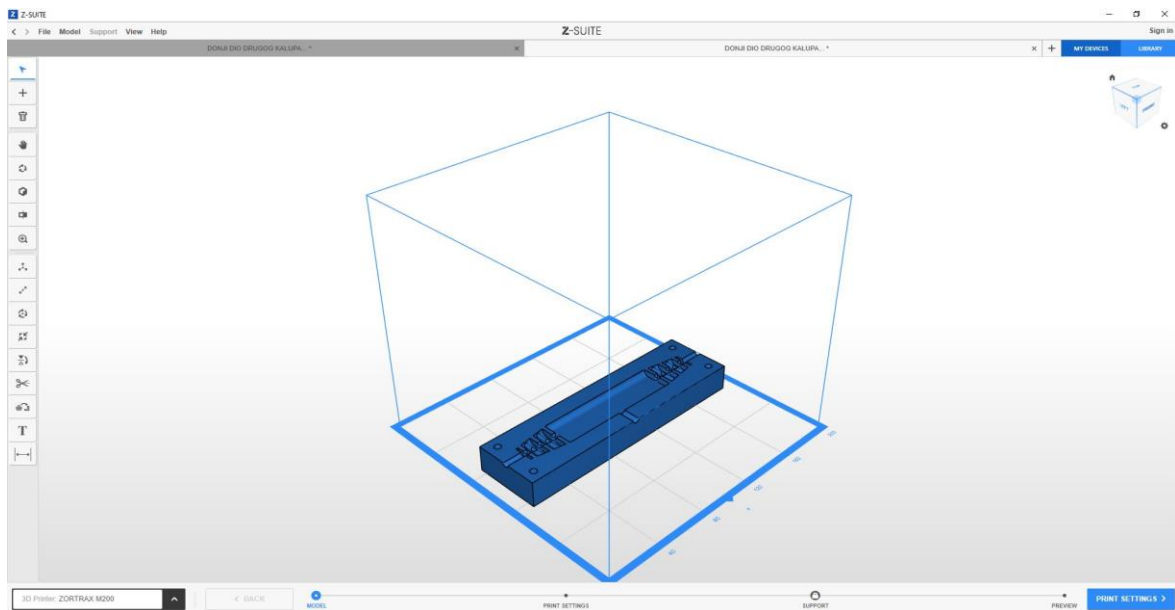
Ispod na slici 55. nalazi se 3D printer modela Zortrax M200 koji osigurava visoku kvalitetu 3D tiska. Zortrax za model M200 nudi širok raspon filamenata, to jest, materijala za tisak. Glavna prednost ovog 3D printera je njegova istaknuta preciznost tiska. Osim osigurane preciznosti Zortrax M200 3D printer odlikuje se po svojoj ponovljivosti što znači da je svako printanje jednako visoke kvalitete. Također je poznat po tome što može raditi dugi niz sati s istom kvalitetom i dosljednošću tiska. [21]



*Slika 55. Zortrax M200 [22]*

Zortrax M200 koristi svoje materijale (filament) koji su specijalno dizajnirani za najvišu kvalitetu i pouzdanost. Korisnik može birati kroz širok raspon izdržljivih materijala na bazi ABS-a raznih boja. Dostupni materijali za Zortrax M200 su: Z-ABS, Z-HIPS, Z-ULTRAT, Z-PETG, Z-GLASS, Z-ESD, Z-PLA Pro, Z-ASA Pro, Z-PCABS. Ovaj izbor materijala osigurava svojstva poput visoke kvalitete, biorazgradivosti, postojanost na različite vremenske uvjete, zaštita od elektrostatičkog pražnjenja i izdržljivosti. [21].

Zortrax M200 3D printer povezan je s računalom kroz svoj Z-Suite softver koji omogućava pripremu i pregled modela za 3D tisak. Jednostavnim učitavanjem 3D datoteke modela softver Z-Suite automatski konvertira model kako bi bio spreman za 3D tisak. Softver također prepoznaje stijenke koje su previše tanke i koje će uzrokovati probleme tijekom tiska stoga korisnik model može prije tiska modificirati i tako izbjeći problematiku tankih stijenki. Prilikom pripreme modela za tisak Z-Suite nudi više vrsta uzoraka tiska na temelju kojih korisnik može odabrati najviše odgovarajući uzorak s obzirom na zahtjevnost prototipa 3D modela. Osim biranja uzorka korisnik također može automatski ili ručno generirati i prilagoditi podupiruće strukture 3D modela unutar programa. [21] Ispod na slici 56. može se vidjeti grafičko sučelje Z-Suite programa za pripremu 3D tiska Zortrax M200 3D printerom.



Slika 56. Grafičko sučelje Z-Suite programa

## 11.1. Specifikacije Zortrax M200 3D printera

### Specifikacije uređaja:

Volumen izrade: 200mm x 200mm x 180mm

Spremnik materijala: namotaj materijala

Promjer materijala: 1,75 mm

Promjer sapnice ekstrudera: 0,4 mm

Broj ekstrudera: jedan

Platforma: perforirana, grijana

Prijenos podataka: SD kartica

Podupirajuća struktura: Mehanički se uklanja – printana istim materijalom kao i model

Materijali: Z-ULTRAT, Z-HIPS, Z-GLASS, Z-PETG, Z-ESD, Z-PCABS, Z-ABS, Z-ASA Pro, Z-PLA pro

### Specifikacije tiska:

Tehnologija: LPD – ekstrudiranje materijala sloj po sloj na platformu

Rezolucija sloja: 90 – 390 mikrona

Minimalna optimalna debljina stjenke: 800 mikrona

Minimalna debljina stjenke: 450 mikrona

Dimenzijska točnost: +/- 0,2%

Kutna točnost: +/- 0,2%

Maksimalna temperatura platforme: 105 °C

Maksimalna temperatura printanja (ekstruder): 290 °C

### Softver Zortrax M200 3D printera:

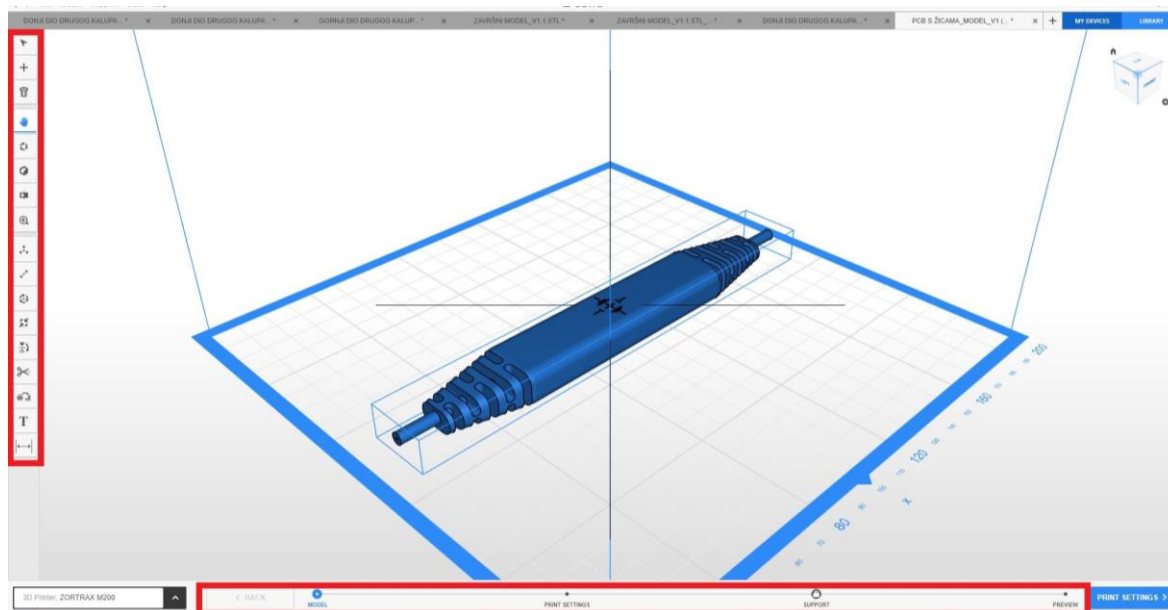
Softver paket: Z-Suite 2.0

Podržani formati datoteka: .stl, .obj, .dxf, .3mf

Podržani operacijski sustavi: Mac OS X / Windows 10 and i novije verzije [21]

## 11.2. Priprema 3D modela za 3D tisak

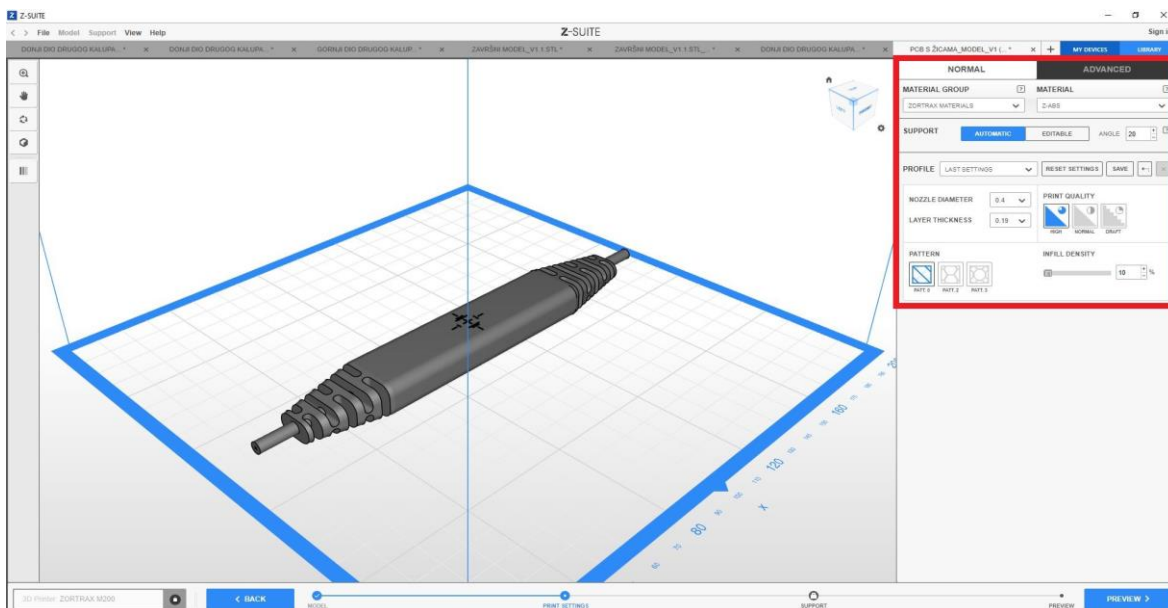
Kao što je ranije spomenuto priprema modela za 3D tisak pomoću 3D printera modela Zortrax M200 se provodi kroz Z-Suite program. Z-Suite podržava datoteke formata .stl, .obj, .dxf, .3mf stoga je potrebno iz SolidWorks programa izrađeni 3D model spremi u jedan od tih formata datoteke. Na slici 57. je prikazan završni model V1.0 u Z-Suite programu nakon učitavanja njegove datoteke u .stl formatu.



Slika 57. Prikaz 3D modela u Z-Suite programu

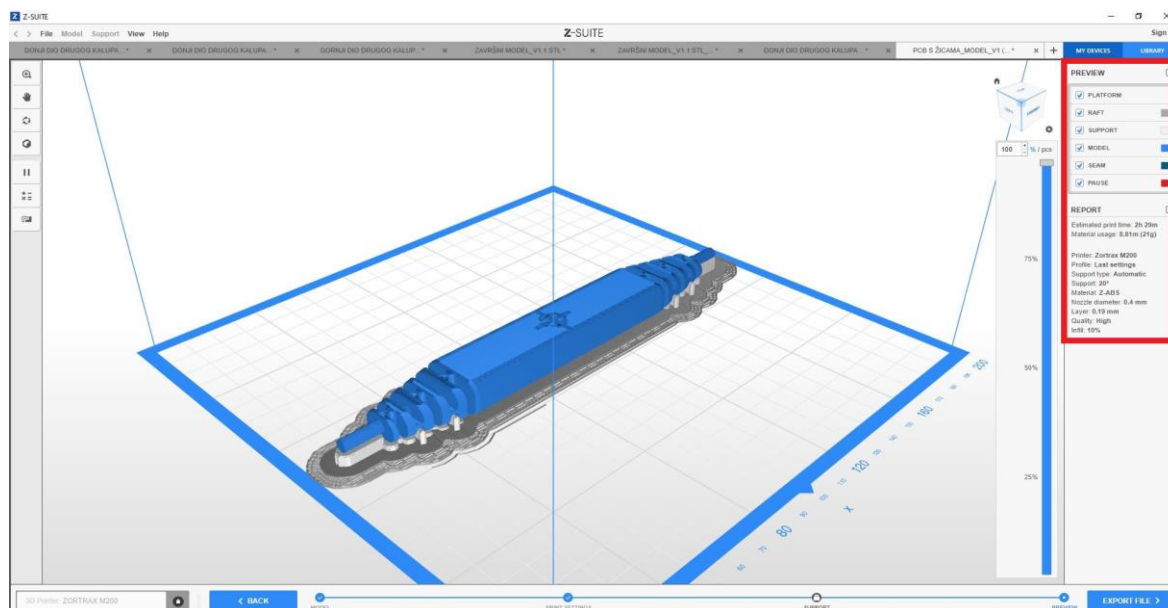
U samoj sredini grafičkog sučelja nalazi se kocka dimenzija koje odgovaraju dimenzijama radne platforme 3D printera Zortrax M200 kako bi se olakšala priprema modela za 3D tisak. S lijeve strane grafičkog sučelja programa Z-Suite na slici iznad nalaze se neke naredbe za manipulaciju i prilagodbu učitano modela i pogleda na njega. Moguće je rotirati, približavati, udaljavati kao i ručno zaokretati pogled na 3D model. Osim toga za prilagođavanje 3D modela na radnoj platformi program nudi najvažnije naredbe poput rotiranja i pozicioniranja u odnosu na platformu. U donjem dijelu sučelja nalazi se prikaz pripreme procesa po fazama. Sveukupno je moguće proći kroz četiri faze koje uključuju prilagodbu modela, postavke printanja, postavke potporne strukture i na kraju pregled 3D tiska učitano modela.

Nakon učitavanja 3D modela i njegove prilagodbe radnoj platformi slijedi faza u kojoj se odabiru postavke 3D tiska. Postoje dvije vrste postavka, a to su one osnovne ili napredne, točnije opširnije postavkama 3D tiska. Kod osnovnih postavka potrebno je odabrati grupu materijala te točan materijal kojim će se provoditi 3D tisak. Osim odabira materijala moguć je i odabir između automatski određene potporne strukture ili one ručno uređene kao i kuta pod kojim se ta struktura izrađuje. Nadalje, potrebno je odabrati promjer sapnice ekstrudera koji će se koristiti kod 3D tiska kao i debljinu printanog sloja. Na kraju program nudi odabir kvalitete 3D tiska koji određuje vrijeme izrade, te odabir uzorka kojim će se 3D model izrađivati.



Slika 58. Postavke 3D tiska u Z-Suite programu

Zadnja faza u programu Z-Suite je pregled 3D modela nakon izrade s prikazanom potpornom strukturom i potencijalnim dijelovima modela koji su premalih dimenzija da bi se jasno vidjeli. Slika 59. prikazuje zadnju fazu pripreme u programu Z-Suite.



Slika 59. Pregled 3D modela nakon 3D tiska u programu Z-Suite

Na prethodno prikazanoj slici s desne strane je moguće vidjeti da program daje svoje izvješće koje sadrži podatke poput vremena izrade 3D modela i količinu potrebnog materijala. Također navodi sve prethodno odabrane postavke kao što su model printera, materijal, dimenzija sapnice ekstrudera, debljina sloja, odabranu kvalitetu 3D tiska i ostalo. Nakon prolaza kroz sve četiri faze potrebno je 3D model spremiti u datoteku Z-Suite programa koju podržava odabrani 3D printer. Nakon spremanja datoteke istu je potrebno prebaciti na prijenosnu memoriju SD kartice koja se zatim stavlja u 3D printer i na dodirnom zaslonu printera pokreće proces 3D tiska.

U ovom slučaju vrijeme 3D tiska je iznosilo tri sata i 29 minuta. Nakon završenog 3D tiska dobiven je prototip završnog izgleda modela V1.0 kao što je prikazano na slici 60..

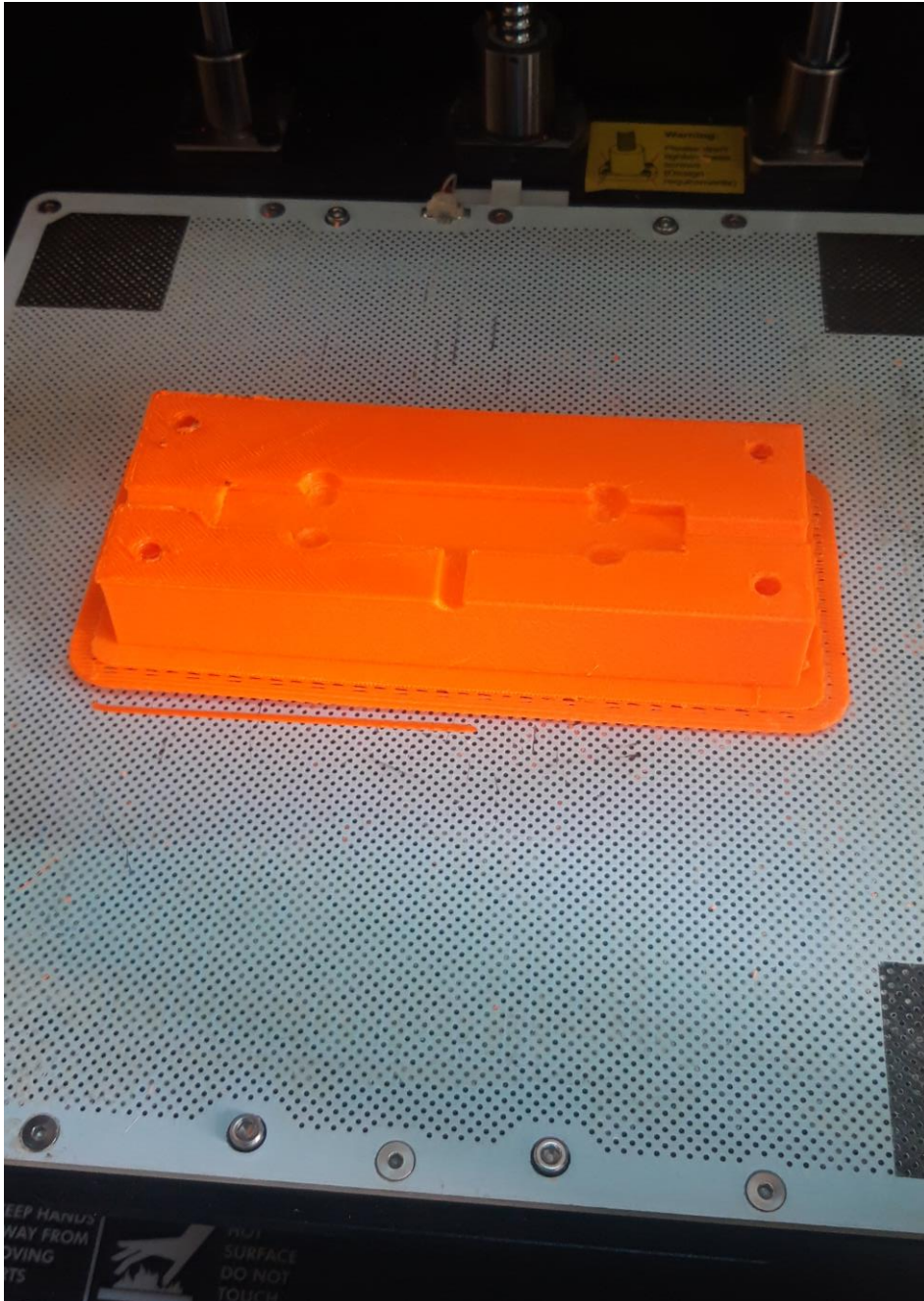


*Slika 60. 3D tisk završnog modela V1.0*



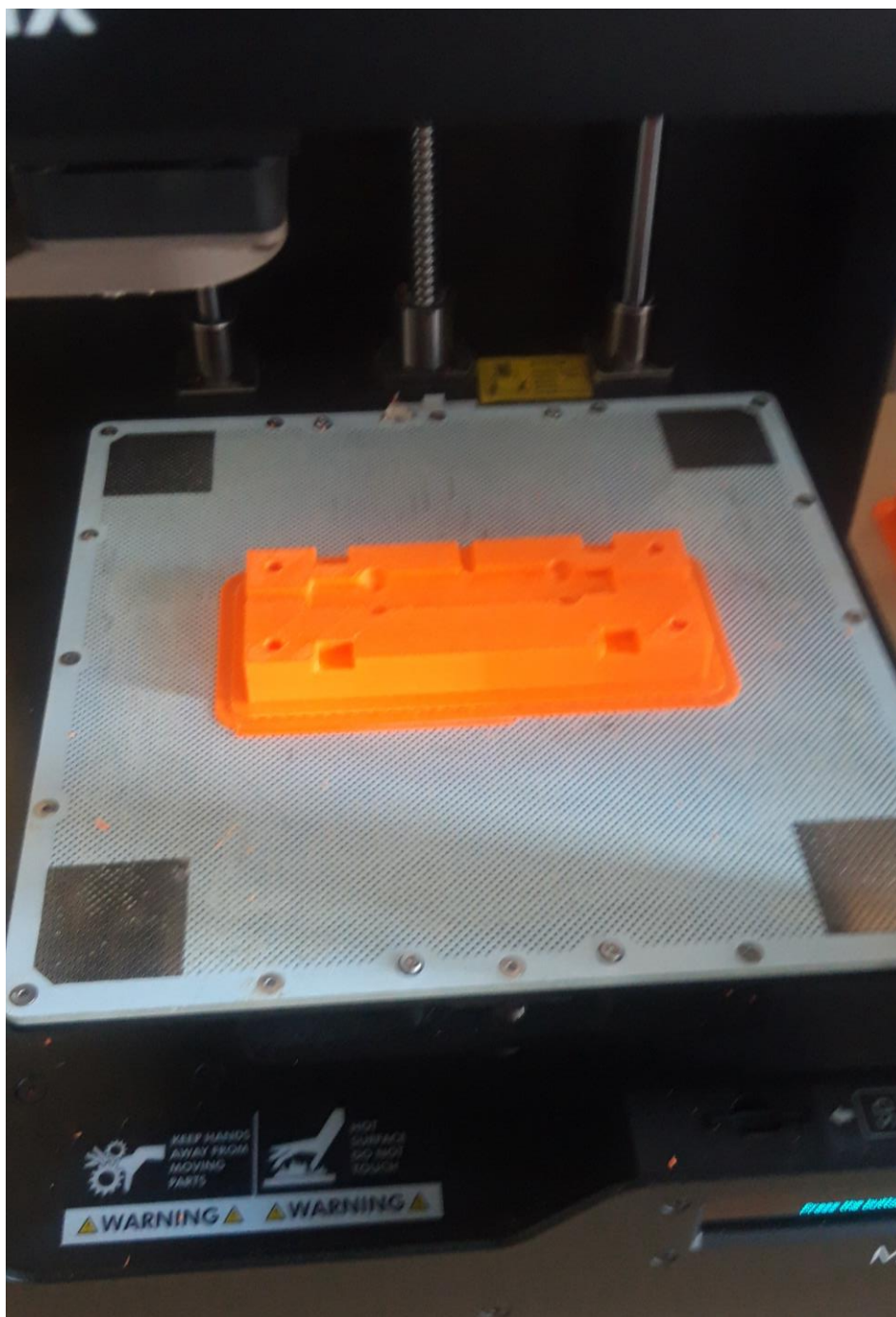
### 11.3. 3D tisak prvog kalupa

Aditivnom tehnologijom 3D tiska izrađen je prototip prvog kalupa. Prvi dio koji se printao je bio donji dio kalupa. Korištene su iste postavke kao i kod završnog modela V1.0. Na slici 61. prikazan je gotov prototip donjeg dijela prvog kalupa na radnoj platformi.



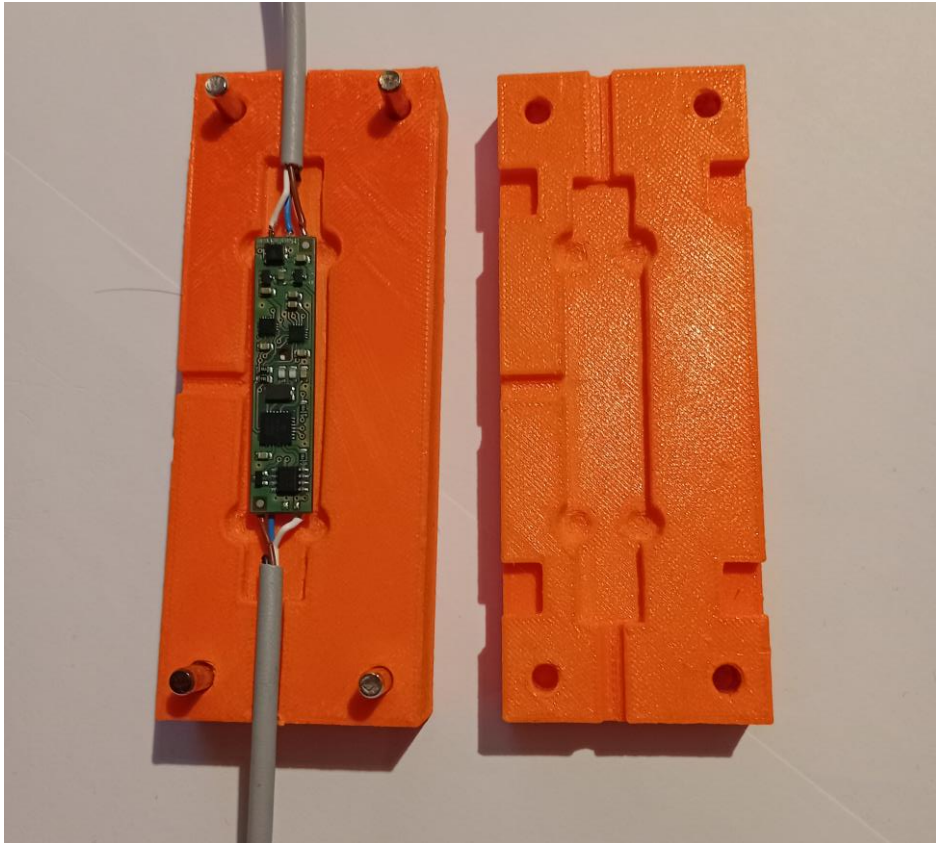
*Slika 61. Prototip donjeg dijela prvog kalupa*

Također je tehnologijom 3D tiska izrađen i gornji dio prvog kalupa kako bi sklop prvog kalupa bio kompletiran. Na slici 62. prikazan je prototip gornjeg dijela prvog kalupa nakon 3D tiska.



*Slika 62. Prototip gornjeg dijela prvog kalupa*

Slika 63. prikazuje prototipove dijelova završnog sklopa prvog kalupa sa elektroničkom komponentom stavljenom u kalupnu šupljinu donjeg dijela kalupa.



*Slika 63. Prototipovi dijelova sklopa prvog kalupa sa PCB pločicom*

Slika 64. prikazuje prototip prvog lijevanog modela sa sferama izrađenog pomoću aditivne tehnologije 3D tiska.



*Slika 64. Prototip prvog lijevanog modela sa sferama*



#### 11.4. 3D tisk drugog kalupa

Kao i kod prvog kalupa za izradu prototipova dijelova drugog kalupa korištena je aditivna tehnologija 3D tiska. Postavke 3D tiska su jednake kao i kod svih prethodno navedenih 3D tiskanih prototipova. Slika 65. prikazuje 3D tiskani prototip donjeg dijela drugog kalupa.



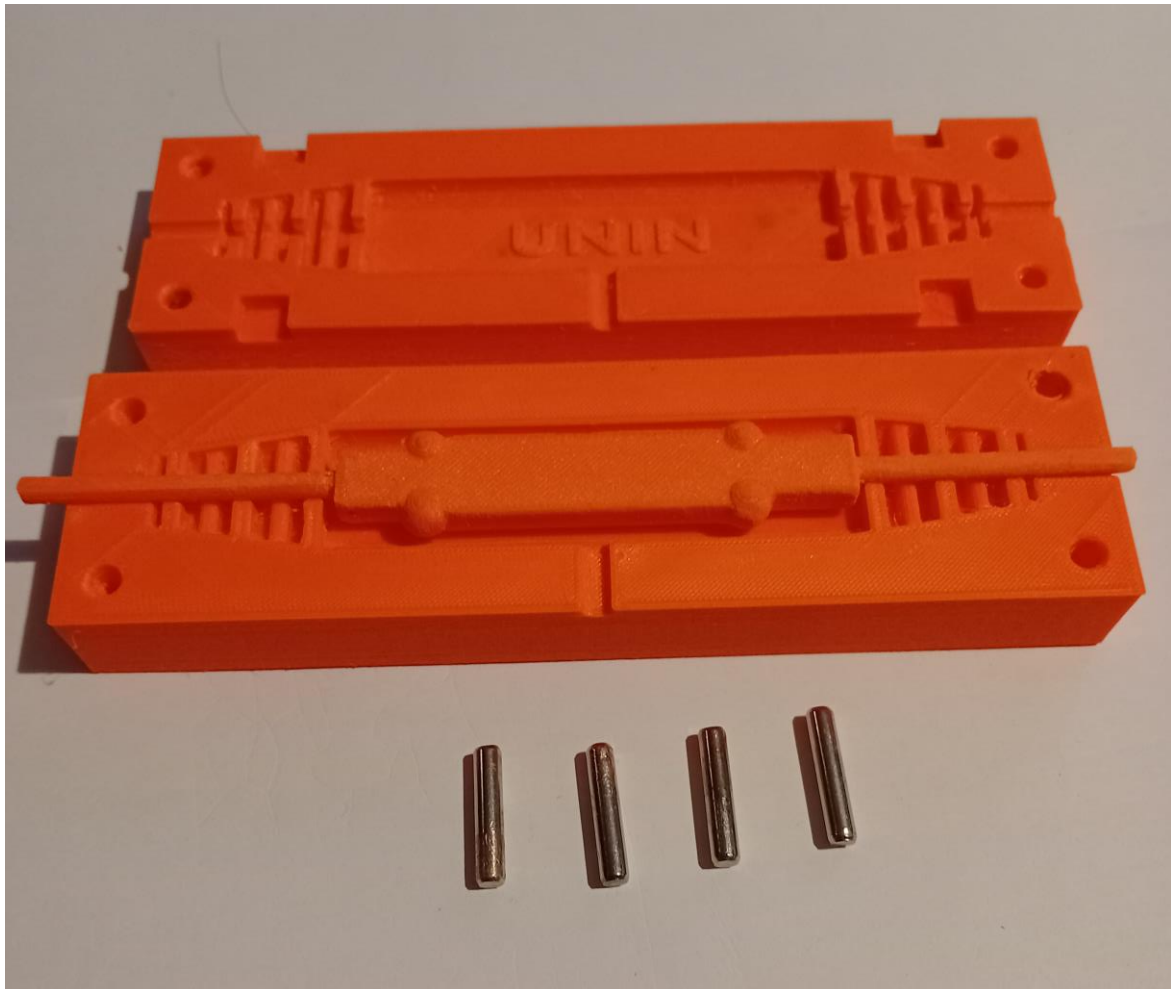
*Slika 65. Prototip donjeg dijela drugog kalupa*

Na slici 66. je prikazan odgovarajući prototip gornjeg dijela drugog kalupa.



*Slika 66. Prototip gornjeg dijela drugog kalupa*

Slika 67. prikazuje prototipove dijelova potrebnih za sklop drugog kalupa sa prototipom prvog lijevanog modela u kalupnoj šupljini donjeg dijela kalupa, također su prikazani odgovarajući zatici potrebni za sklop.



*Slika 67. Prototipovi dijelova sklopa drugog kalupa sa prototipom prvog lijevanog modela*

Slika 68. prikazuje prototip završnog modela V1.1 čijem obliku odgovara kalupna šupljina drugog kalupa.



*Slika 68. Prototip završnog modela V1.1*

## 12. Zaključak

Na temelju proučavanja i korištenja alata *Mold Tools* za izradu kalupa kojeg sadrži SolidWorks program za 3D oblikovanje donosi se zaključak da je princip stvaranja kalupa pomoću njega vrlo jednostavan i vremenski učinkovit. Kao i svi alati u programu SolidWorks alat za izradu kalupa je vrlo jednostavan za upravljanje upravo zbog načina na koji je korisničko sučelje programa SolidWorks stvoreno da bude pristupačno i lako razumljivo za korisnika. Kod niskotlačnog lijevanja Hot-melt tehnologijom *Mold Tools* alat za izradu kalupa olakšava cjelokupni proces pripreme za lijevanje jer predstavlja brzo rješenje konstrukcije i oblikovanje kalupa prema željenom obliku lijevanog modela. Spoj niskotlačnog lijevanja Hot-melt tehnologijom i konstrukcija kalupa alatom *Mold Tools* učinkovit su način izrade maloserijske proizvodnje nekog proizvoda ili zaštite elektronskih dijelova pomoću polimerne mase od vanjskih nepovoljnih atmosferskih utjecaja.

### 13. Literatura

- [1] S. Švoger, A. Čikić, M. Filipović, B. Hršak, Z. Busija: 3D oblikovanje kalupa za niskotlačno lijevanje Hot-melt tehnologijom, Zbornik radova PLIN 2022, Osijek, 2022., str. 177-187
- [2] <https://www.henkel-adhesives.com/hr/en/products/encapsulants/low-pressure-molding.html> (14.2.2023.)
- [3] <https://www.comoss.com/product/low-pressure-process> , (14.2.2023.)
- [4] <https://www.ql-custom.com/low-pressure-molding-what-is-it-how-its-used-where-the-process.html> ( 12.4.2023.)
- [5] <https://www.hotmelt.com/products/overtec-820-15-hot-melt-gun> (14.2.2023.)
- [6] <https://www.injection.com.tw/en/article/low-pressure-molding-material.html> ( 4.3.2023.)
- [7] <https://www.hotmelt.com/products/overtec-5-fr-low-pressure-molding-hot-melt-sticks?variant=25974904459> ( 4.3.2023.)
- [8] <https://www.futurelearn.com/info/blog/general/what-is-3d-modelling> (15.2.2023.)
- [9] <https://3dprinting.com/what-is-3d-printing/> (15.2.2023.)
- [10] <https://www.engineersgarage.com/what-is-3d-printing-part-1-8/> (15.2.2023.)
- [11] <https://www.makerbot.com/3d-printers/method-3d-printer/> (15.2.2023.)
- [12] <https://en.wikipedia.org/wiki/SolidWorks> (4.3.2023.)
- [13] <https://www.solidsoft.hr/solidworks/> (4.3.2023.)
- [14] <https://www.3ds.com/products/solidworks> (4.3.2023.)
- [15] <https://www.solidworks.com/solidworks-certification-program> (4.3.2023.)
- [16] <https://www.cati.com/blog/introduction-solidworks-mold-tools/> (4.3.2023.)
- [17] [https://help.solidworks.com/2021/english/SolidWorks/sldworks/c\\_Mold\\_Design.htm?id=](https://help.solidworks.com/2021/english/SolidWorks/sldworks/c_Mold_Design.htm?id=)  
(26.4.2023.)
- [18] <https://www.smartway.com.hr/portfolio/sveuciliste-sjever-koprivnica/> (14.4.2023.)
- [19] [https://help.solidworks.com/2020/english/SolidWorks/sldworks/c\\_photoview\\_360.htm](https://help.solidworks.com/2020/english/SolidWorks/sldworks/c_photoview_360.htm)  
(5.5.2023.)
- [20] [Uwe Kolb Vertriebs GmbH - Hotmelt, Kabelverarbeitung, Ultraschallschweißen, Crimpen, Abisolieren und mehr \(u-kolb-gmbh.de\)](http://www.u-kolb-gmbh.de) (23.5.2023.)
- [21] [Zortrax M200 - Award-Winning Desktop 3D Printer](https://www.zortrax.com/en/products/zortrax-m200) (6.6.2023.)
- [22] [Zortrax M200 3D Printer with Starter Kit - Zortrax - Touch of Modern](https://www.zortrax.com/en/products/zortrax-m200-starter-kit) (6.6.2023.)

## Popis slika

Slika 1. Proces Hot – melt lijevanja i završni proizvod, USB prijenosna memorija [1] .....	2
Slika 2. Usporedba tehnologija lijevanja prema tlaku i brzini lijevanja [2] .....	3
Slika 3. Prikaz tehnologija gravitacijskog lijevanja i niskotlačnog lijevanja u koracima [3] .....	4
Slika 4. Fotorealističan prikaz 3D sklopa kalupa [1].....	6
Slika 5. Pištolj OverTec 820-15 [5].....	7
Slika 6. Power OverTech 5 FR [1] .....	8
Slika 7. Grafički prikaz toka 3D tiska [10].....	11
Slika 8. SolidWorks logotip [13].....	12
Slika 9. Brojčani prikaz korisnika SolidWorks 3D CAD softvera [13] .....	13
Slika 10. Prikaz opcija načina rada prilikom pokretanja SolidWorksa .....	14
Slika 11. Grafičko sučelje Part načina rada .....	15
Slika 12. Grafičko sučelje kod odabira alata <b>Mold Tools</b> .....	16
Slika 13. Kartica <b>Mold Tools</b> SolidWorks 2018.....	17
Slika 14. Skica izmjerenih dimenzija PCB pločice .....	20
Slika 15. 3D model PCB pločice .....	20
Slika 16. 3D model PCB pločice sa vodičima .....	21
Slika 17. Stvarni model PCB pločice sa vodičima .....	22
Slika 18. Greška kod niskotlačnog lijevanja PCB pločice .....	23
Slika 19. 3D model sa sferama za centriranje .....	24
Slika 20. Skica linije za izradu Linije podjele ( <b>Split Line</b> ).....	25
Slika 21. Izrada Linije podjele ( <b>Split Line</b> ) .....	25
Slika 22. Izrada Razdjelne linije kalupa ( <b>Parting Line</b> ).....	26
Slika 23. Izrada Razdjelne površine kalupa ( <b>Parting Surface</b> ).....	26
Slika 24. Skica vanjskih dimenzija kalupa na razdjelnoj površini .....	27
Slika 25. Izrada prvog kalupa korištenjem alata Razdvajanje alata ( <b>Tooling Split</b> ).....	27
Slika 26. Prikaz izrađenog prvog kalupa u rastavljenom stanju .....	28
Slika 27. Gornji dio prvog kalupa .....	29
Slika 28. Donji dio prvog kalupa.....	29
Slika 29. 3D sklop prvog kalupa .....	30
Slika 30. 3D model lijevanog kućišta.....	31
Slika 31. Skica linije za izradu Linije podjele ( <b>Split Line</b> ).....	32
Slika 32. Izrada Linije podjele ( <b>Split Line</b> ) .....	32
Slika 33. Izrada Razdjelne linije ( <b>Parting Lines</b> ).....	33



Slika 34. Izrada Razdjelne površine ( <b>Parting Surface</b> ).....	33
Slika 35. Skica vanjskih dimenzija kalupa na razdjelnoj površini .....	34
Slika 36. Izrada drugog kalupa korištenjem alata Razdvajanje alata ( <b>Tooling Split</b> ).....	34
Slika 37. Prikaz izrađenog drugog kalupa u rastavljenom stanju.....	35
Slika 38. Gornji dio drugog kalupa .....	36
Slika 39. Donji dio drugog kalupa.....	36
Slika 40. Logotip Sveučilišta Sjever [18].....	37
Slika 41. Logotip Sveučilišta Sjever na gornjem dijelu kalupa.....	37
Slika 42. 3D sklop izrađenog drugog kalupa.....	38
Slika 43. 3D model PCB pločice sa vodičima.....	39
Slika 44. 3D sklop prvog kalupa .....	39
Slika 45. 3D prikaz prvog lijevanog modela .....	40
Slika 46. 3D sklop drugog kalupa .....	40
Slika 47. 3D prikaz drugog lijevanog modela V1.0 .....	41
Slika 48. 3D prikaz drugog lijevanog modela V1.1 .....	41
Slika 49. Značajka <b>PhotoView360</b> .....	42
Slika 50. Kartica <b>Render Tools</b> .....	42
Slika 51. Fotorealističan prikaz lijevanog modela V1.0.....	43
Slika 52. Fotorealističan prikaz lijevanog modela V1.1 .....	43
Slika 53. Pištolj Alpha 100 [1] .....	44
Slika 54. Hot-melt stroj VRC 601 edrive tvrtke Kolb Vertriebs GmbH [20] .....	45
Slika 55. Zortrax M200 [22].....	46
Slika 56. Grafičko sučelje Z-Suite programa .....	47
Slika 57. Prikaz 3D modela u Z-Suite programu.....	49
Slika 58. Postavke 3D tiska u Z-Suite programu.....	50
Slika 59. Pregled 3D modela nakon 3D tiska u programu Z-Suite .....	50
Slika 60. 3D tisak završnog modela V1.0 .....	51
Slika 61. Prototip donjeg dijela prvog kalupa .....	52
Slika 62. Prototip gornjeg dijela prvog kalupa .....	53
Slika 63. Prototipovi dijelova sklopa prvog kalupa sa PCB pločicom.....	54
Slika 64. Prototip prvog lijevanog modela sa sferama .....	54
Slika 65. Prototip donjeg dijela drugog kalupa .....	55
Slika 66. Prototip gornjeg dijela drugog kalupa .....	55
Slika 67. Prototipovi dijelova sklopa drugog kalupa sa prototipom prvog lijevanog modela.....	56
Slika 68. Prototip završnog modela V1.1 .....	56

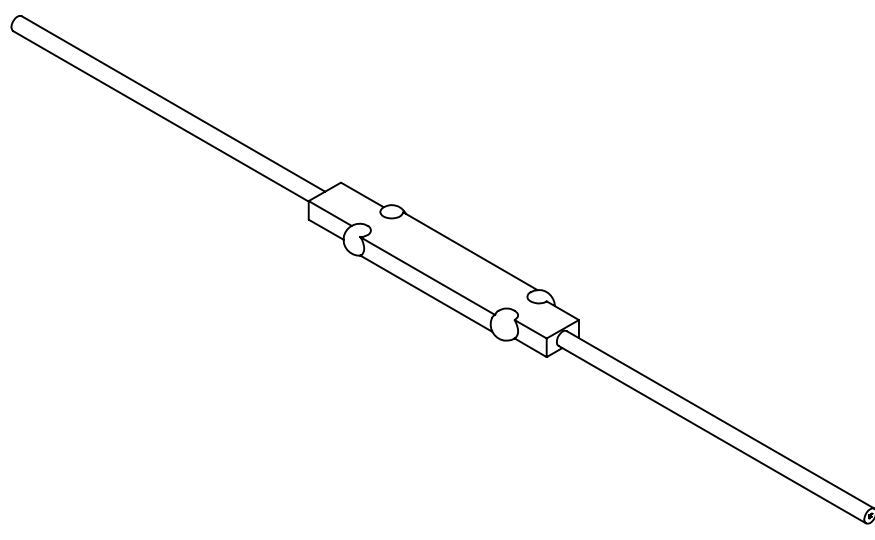
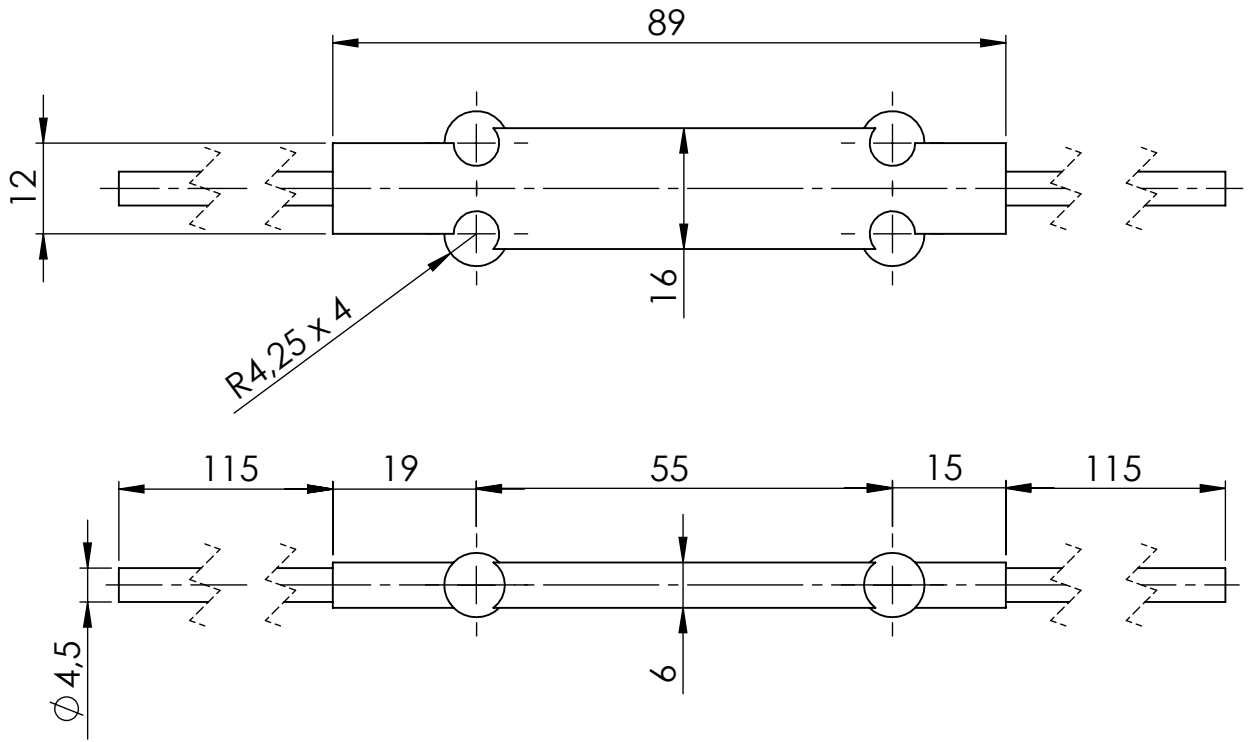
## **Prilozi**

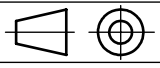
Prvi lijevani model

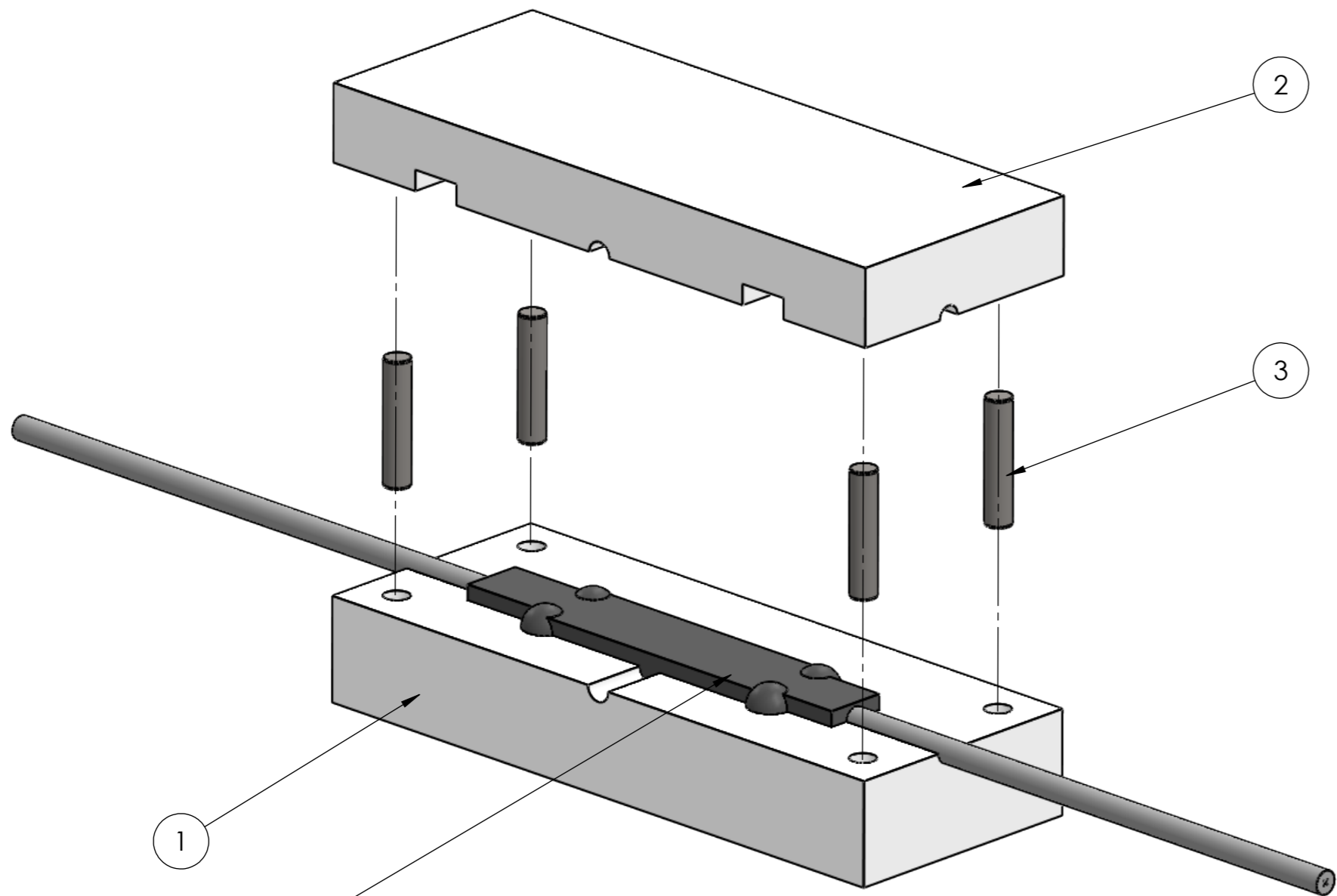
Sklop prvog kalupa

Završni lijevani model V1.1

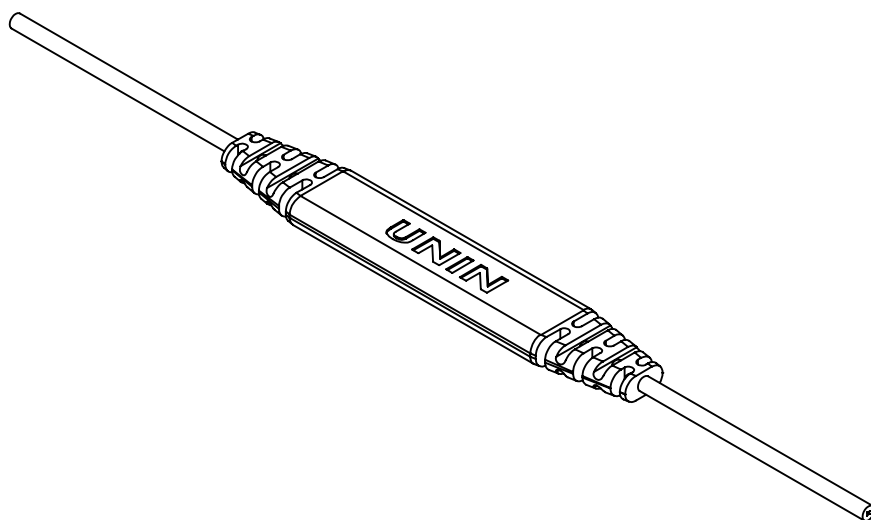
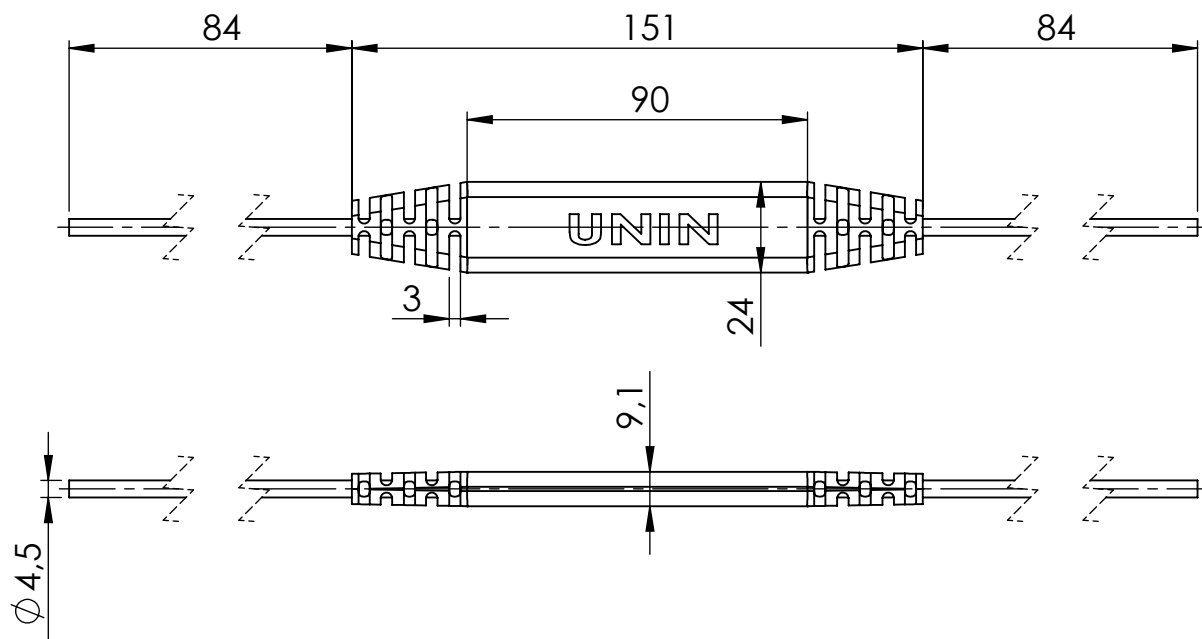
Sklop drugog kalupa



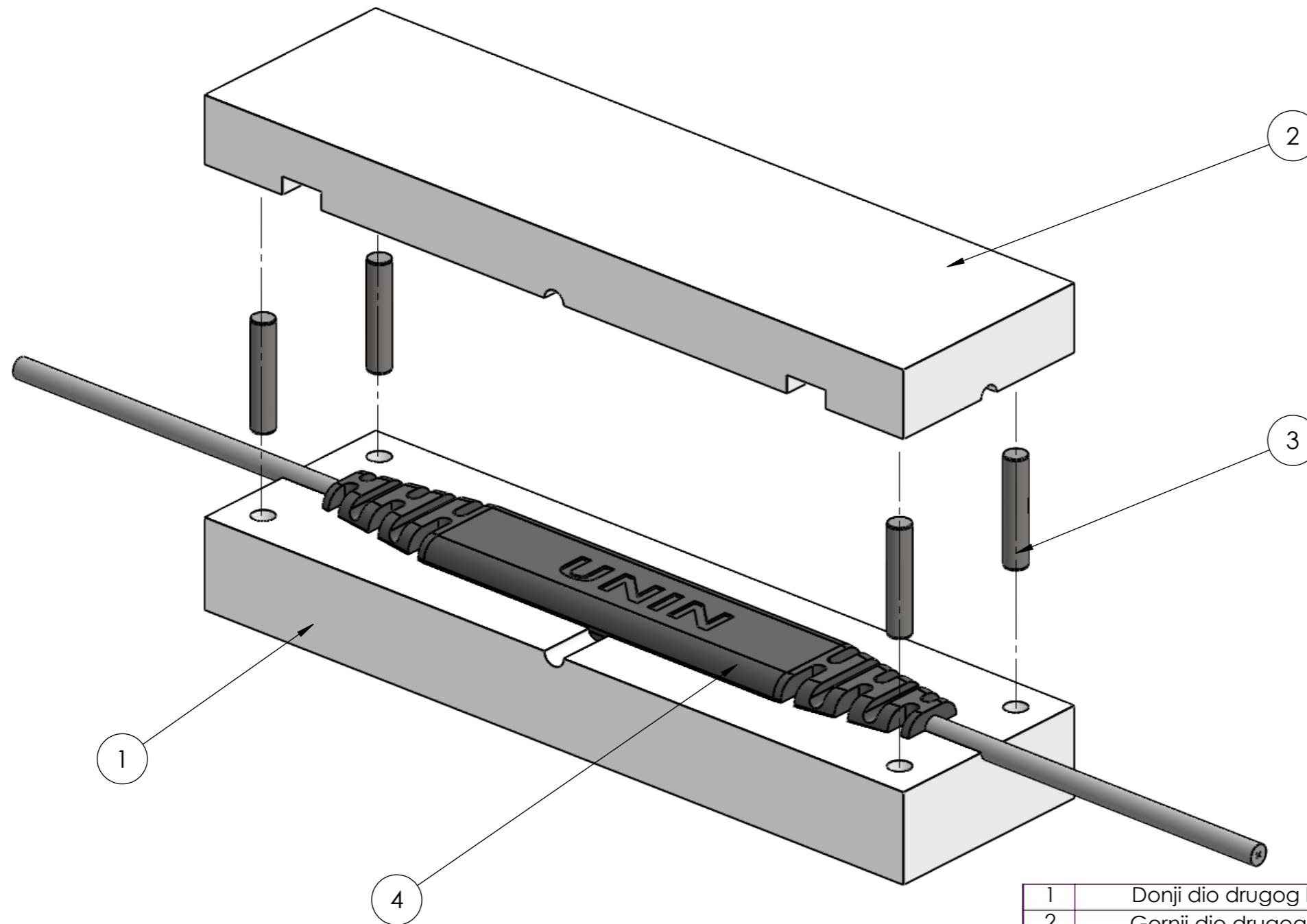
	Datum	Ime i prezime	Potpis	<b>Sveučilište Sjever</b>
Projektirao	5.6.2023.	Sebastian Legin		
Razradio	5.6.2023.	Sebastian Legin		
Crtao	5.6.2023.	Sebastian Legin		
Pregledao				
Objekt:			Objekt broj:	
			R. N. broj:	
Napomena:				Kopija
Materijal: PA		Masa: 13,29 g		
 Mjerilo originala 1:1	Naziv: Prvi lijevani model		Pozicija: 1	Format: A4
Crtež broj: 05062023-1-01			Listova: 1	List: 1



1	Donji dio prvog kalupa	1			
2	Gornji dio drugog kalupa	1			
3	Zatik M5 x 24 mm	4			
4	Prvi lijevani model	1	05062023-1-01		
Poz.	Naziv dijela	Kom.	Crtež broj Norma		
Broj naziva - code		Datum	Ime i prezime	Potpis	Sveučilište Sjever
Projektirao		5.6.2023.	Sebastian Legin		
Razradio		5.6.2023.	Sebastian Legin		
Crtao		5.6.2023.	Sebastian Legin		
Pregledao					
Mentor					
ISO - tolerancije		Objekt:		Objekt broj:	
				R. N. broj:	
		Napomena:			Kopija
		Materijal:	Masa:		
		Naziv:			Pozicija:
		Sklop prvog kalupa			Format: A3
		Crtež broj: 05062023-1			Listova: 1
					List: 1



	Datum	Ime i prezime	Potpis	<b>Sveučilište Sjever</b>
Projektirao	5.6.2023.	Sebastian Legin		
Razradio	5.6.2023.	Sebastian Legin		
Crtao	5.6.2023.	Sebastian Legin		
Pregledao				
Objekt:			Objekt broj:	
			R. N. broj:	
Napomena:				Kopija
Materijal: PA			Masa: 29,96 g	
	Naziv:		Pozicija:	Format: A4
	Završni lijevani model V1.1		1	Listova: 1
Mjerilo originala	Crtež broj: 05062023-2-01			List: 1
1:2				



1	Donji dio drugog kalupa	1	
2	Gornji dio drugog kalupa	1	
3	Zatik M5 x 24 mm	4	
4	Završni lijevani model V1.1	1	05062023-1-01
Poz.	Naziv dijela	Kom.	Crtež broj Norma

Broj naziva - code	Datum	Ime i prezime	Potpis	Sveučilište Sjever
	Projektirao	5.6.2023.	Sebastian Legin	
	Razradio	5.6.2023.	Sebastian Legin	
	Crtao	5.6.2023.	Sebastian Legin	
	Pregledao			
	Mentor			
ISO - tolerancije	Objekt:	Objekt broj:		
		R. N. broj:		
	Napomena:			Kopija
	Materijal:	Masa:		
	Mjerilo originala	Naziv:	Pozicija:	Format: A3
		Sklop drugog kalupa		Listova: 1
		Crtež broj:	05062023-2	List: 1

### IZJAVA O AUTORSTVU

Završni/diplomski rad isključivo je autorsko djelo studenta koji je isti izradio te student odgovara za istinitost, izvornost i ispravnost teksta rada. U radu se ne smiju koristiti dijelovi tuđih radova (knjiga, članaka, doktorskih disertacija, magistarskih radova, izvora s interneta, i drugih izvora) bez navođenja izvora i autora navedenih radova. Svi dijelovi tuđih radova moraju biti pravilno navedeni i citirani. Dijelovi tuđih radova koji nisu pravilno citirani, smatraju se plagijatom, odnosno nezakonitim prisvajanjem tuđeg znanstvenog ili stručnoga rada. Sukladno navedenom studenti su dužni potpisati izjavu o autorstvu rada.

Ja, SEBASTIAN LEGIN (ime i prezime) pod punom moralnom, materijalnom i kaznenom odgovornošću, izjavljujem da sam isključivi autor/ica završnog/diplomskog (obrisati nepotrebno) rada pod naslovom 3D oblikovanje dvodijelnog kalupa za niskotlačno lijevanje hot-melt tehnologijom (upisati naslov) te da u navedenom radu nisu na nedozvoljeni način (bez pravilnog citiranja) korišteni dijelovi tuđih radova.

Student/ica:

(upisati ime i prezime)

Legin

(vlastoručni potpis)

Sukladno čl. 83. Zakonu o znanstvenoj djelatnosti i visokom obrazovanju završne/diplomske radove sveučilišta su dužna trajno objaviti na javnoj internetskoj bazi sveučilišne knjižnice u sastavu sveučilišta te kopirati u javnu internetsku bazu završnih/diplomskih radova Nacionalne i sveučilišne knjižnice. Završni radovi istovrsnih umjetničkih studija koji se realiziraju kroz umjetnička ostvarenja objavljuju se na odgovarajući način.

Sukladno čl. 111. Zakona o autorskom pravu i srodnim pravima student se ne može protiviti da se njegov završni rad stvoren na bilo kojem studiju na visokom učilištu učini dostupnim javnosti na odgovarajućoj javnoj mrežnoj bazi sveučilišne knjižnice, knjižnice sastavnice sveučilišta, knjižnice veleučilišta ili visoke škole i/ili na javnoj mrežnoj bazi završnih radova Nacionalne i sveučilišne knjižnice, sukladno zakonu kojim se uređuje znanstvena i umjetnička djelatnost i visoko obrazovanje.