

Oblikovanje mehanizma unutar okruženja za programiranje rada robota

Štehec, Mario

Undergraduate thesis / Završni rad

2023

Degree Grantor / Ustanova koja je dodijelila akademski / stručni stupanj: **University North / Sveučilište Sjever**

Permanent link / Trajna poveznica: <https://um.nsk.hr/um:nbn:hr:122:052905>

Rights / Prava: [In copyright](#) / [Zaštićeno autorskim pravom.](#)

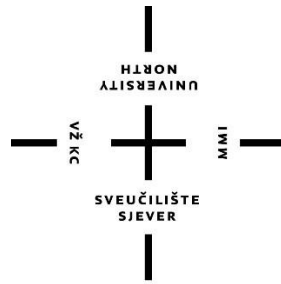
Download date / Datum preuzimanja: **2025-03-17**



Repository / Repozitorij:

[University North Digital Repository](#)





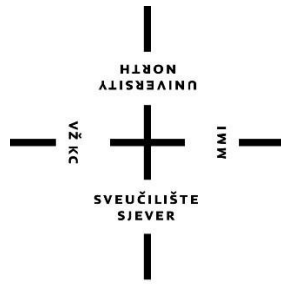
Sveučilište Sjever

Završni rad br. 024/MEH/2023

Oblikovanje mehanizma unutar okruženja za programiranje rada robota

Mario Štehec, 0336048986

Varaždin, Rujan 2023. godine



Sveučilište Sjever

Odjel za mehatroniku

Završni rad br. 024/MEH/2023

Oblikovanje mehanizma unutar okruženja za programiranje rada robota

Student

Mario Štehec, 0336048986

Mentor

Zoran Busija, dipl. ing. stroj.

Varaždin, Rujan 2023.

Prijava završnog rada

Definiranje teme završnog rada i povjerenstva

ODJEL Odjel za mehatroniku

STUDIJSKI prediplomski stručni studij Mehatronika

PRISTUPNIK Mario Štehec

JMBAG 0336048986

DATUM 01.09.2023.

KOLEGIJ Robotika

NASLOV RADA Oblikovanje mehanizma unutar okruženja za programiranje rada robota

NASLOV RADA NA ENGL. JEZIKU Mechanism design within a robot programming environment

MENTOR Zoran Busija, dipl. ing. stroj.

ZVANJE predavač

ČLANOVI POVJERENSTVA

1. Siniša Švoger, mag.ing.stroj., predavač

2. Zoran Busija, dipl.ing.stroj., predavač

3. prof. dr. sc. Ante Čikić

4. Josip Srpak, dipl.ing.el., viši predavač

5.

Zadatak završnog rada

BR 024/MEH/2023

OPIS

U završnom radu potrebno je obraditi sljedeće teme:

- opisati postojeći stroj sa pokretnom platformom
- dijelove stroja oblikovati pomoću 3D CAD alata
- izraditi radioničke i sklopne crteže dijelova i sklopova
- pojednostavljeni model stroja pripremiti za uvoz u okruženje za programiranje rada robota
- unutar programa Robot Studio izraditi mehanizam koji će simulirati rad stroja sa pokretnom platformom
- simulirati rad stroja u suradnji sa robotom ABB IRB120

ZADATAK URUČEN

07.09.2023.

POTPIS MENTORA

SVEUČILIŠTE
SIEVER

Busija Zoran

Sažetak

U ovome završnome radu opisan je postupak izrade stola s pokretnom platformom koji radi u suradnji s robotom. Ideju za završni rad predložio je mentor, a privuklo me radi korištenja i rada u 3D programu za oblikovanje dijelova kao i korištenje programa za simulaciju rada robota kako bi se izradio vizualan prikaz rada robota u svome radnome okruženju. Programi koji su korišteni za cjelokupnu izradu rada su SolidWorks i RobotStudio. Oblikovanje dijelova napravljeno je pomoću 3D CAD paketa SolidWorks, a simulacija rada napravljena je u programu RobotStudio. U početnome dijelu završnoga rada opisana je izrada dijelova stola, odnosno mehanizma koji prikazuje njegov rad, a potom je robot programiran kako bi mogao raditi sa simuliranim radom mehanizma stroja.

Ključne riječi: SolidWorks, RobotStudio, robot, pokretna platforma

Summary

In this final thesis is described the process of making a table with a moving platform that works together with a robot. This idea for the final thesis was suggested by the mentor, and I was attracted to it because I used and worked in the 3D program as well as the use of the robot itself and the use of the two programs together to create a visual representation of the robot's work in its working environment. The programs used for the entire project were SolidWorks and RobotStudio. The design of the parts was done using the 3D CAD package SolidWorks, and the simulation of the operation was performed in RobotStudio. The initial part of the final thesis describes the creation of the table's components, specifically the mechanism that illustrates its operation, and then the robot was programmed to work with the simulated operation of the machine's mechanism.

Key words: SolidWorks, RobotStudio, robot, moving platform

Popis korištenih kratica

3D - trodimenzionalan prostor

CAD - Computer-aided design (računalno potpomognuto projektiranje)

CAE - Computer Aided Engineering (računalno potpomognuto inženjerstvo)

DIN - Deutsches Institut für Normung (Njemački institut za standardizaciju)

ISO - International Organization for Standardization (Međunarodna organizacija za normizaciju)

Sadržaj

1. Uvod.....	1
2. SolidWorks	2
2.1. Općenito o SolidWorksu.....	2
2.2. Oblikovanje predmeta.....	3
2.3. Izrada dijelova modela.....	4
2.4. Sklapanje dijelova u sklop	9
2.5. Izrada tehničke dokumentacije	12
3. RobotStudio	16
3.1. Općenito o RobotStudios.....	16
3.2. Rad u programu RobotStudio	17
4. Zaključak	30
5. Literatura.....	31
Popis slika.....	32
Prilozi.....	34

1. Uvod

Budući da u laboratoriju za robotiku Sveučilišta Sjever postoji stroj s pokretnom platformom, odlučeno je da se njegov 3D računalni model izradi u 3D CAD programu *SolidWorks*, dok se njegov mehanizam i rad izradi u programu *RobotStudio*. Za svaki dio treba se izraditi radionička dokumentacija koja točno prikazuje njegove dimenzije i položaj. Kada se sve komponente stroja oblikuju u programu za 3D CAD, povezuju se u sklop. Također, za model stroja potrebno je izraditi sklopnu dokumentaciju koja treba točno prikazati svaki dio od kojega je stroj sastavljen. Kada se model i dokumentacija dovrše, posebno priređeni model stavlja se u program *RobotStudio* gdje se radi mehanizam koji simulira rad stroja. U konačnici će se stroj pomicati prema programu robota ABB IRB120.

U programu *RobotStudio* potrebno je napisati program za gibanje mehanizma u suradnji s robotom.

2. SolidWorks

Poglavlje govori o korištenom CAD alatu, te prikazuje kako se dolazi do pojedinih vrsta modela i dokumenata.

2.1. Općenito o SolidWorksu

SolidWorks je program francuske tvrtke *Dassault Systèmes* koja razvija i prodaje računalne programe za trodimenzionalno oblikovanje. Pomoću 3D CAD (*engl. Computer Aided Design*) programa projektiraju se računalni modeli dijelova, konstruiraju sklopovi, surađuje s drugim inženjerima i traže optimalne varijante proizvoda. Kada se dodatno analiziraju već oblikovani proizvodi te upravlja dobivenim rezultatima, govori se o računalno potpomognutom inženjerstvu koje obuhvaća kratica CAE (*engl. Computer Aided Engineering*). Ako su u integrirano okruženje uključene mogućnosti izrade programa za računalno upravljane strojeve, tada govorimo o CAM (*engl. Computer Aided Manufacturing*) programima. Najpoznatiji proizvod tvrtke *Dassault Systèmes* je program CATIA, čije ime je akronim engleskog opisa, koji glasi *Comuter Aided Trodimensional Interactive Aplication*. Godine 1982. razvijena je CATIA. Osim što je jedan od prvih programa za CAD/CAM/CAE, program CATIA danas je jedan od najsnažnijih programa u svom području primjene.

„*SolidWorks* (Slika 2.1.) nastao je godine 1995. kao prvo samostalno 3D CAD rješenje na svijetu koje se izvodilo na PC računalu, te imaju jednostavnu izjavu o misiji 3D na radnoj površini svakog inženjera.“[1] Naime, od godine 1997. *SolidWorks* je u sastavu tvrtke *Dassault Systèmes*.

„Do 2023. približno 7 milijuna inženjera i dizajnera koristilo je softver *SolidWorks* za izradu automatski generiranih 2D crteža i naprednih 3D modela koristeći pristup temeljen na parametarskim značajkama, odnosno građevnim elementima računalnih trodimenzionalnih modela. *SolidWorks* daje korisnicima mogućnost izvođenja analiza i simulacija, uključujući analizu konačnih elemenata. Proizvod stavlja naglasak na brže modeliranje, nove alate za dizajn i poboljšanu suradnju.“[1]



Slika 2.1.: Logotip programa *SolidWorks*

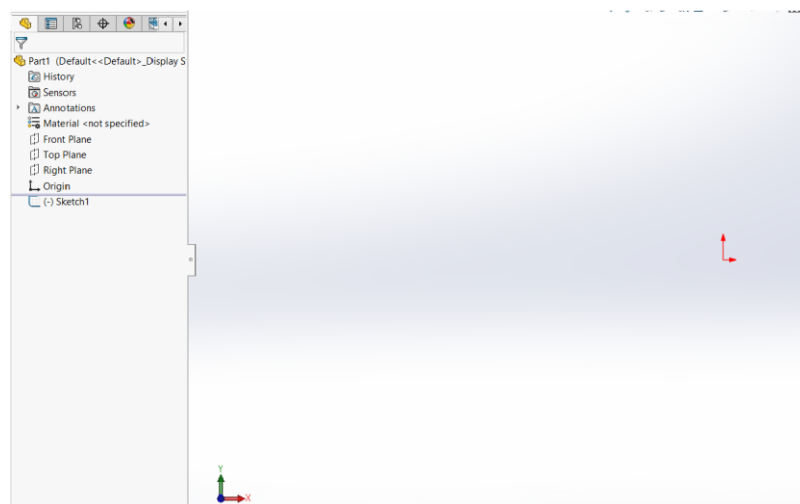
„Program *SolidWorks* služi se načelom parametarskoga oblikovanja, a njegov model zasniva se na trima vrstama međusobno povezanih datoteka: dio, sklop i crtež. Svaka izmjena jedne od ove tri datoteke odrazit će se na druge dvije.“[2]

SolidWorks softver omogućuje [2]:

- modeliranje vrlo preciznih 3D objekata,
- razvoj potpuno novoga proizvoda,
- dodatnu provjeru već oblikovanoga dijela,
- održavanje biblioteka 3D datoteka,
- izradu 2D crteža,
- stvaranje slika i animacija oblikovanih 3D objekata,
- procjenjivanje troškova proizvodnje za oblikovane 3D objekata.

2.2. Oblikovanje predmeta

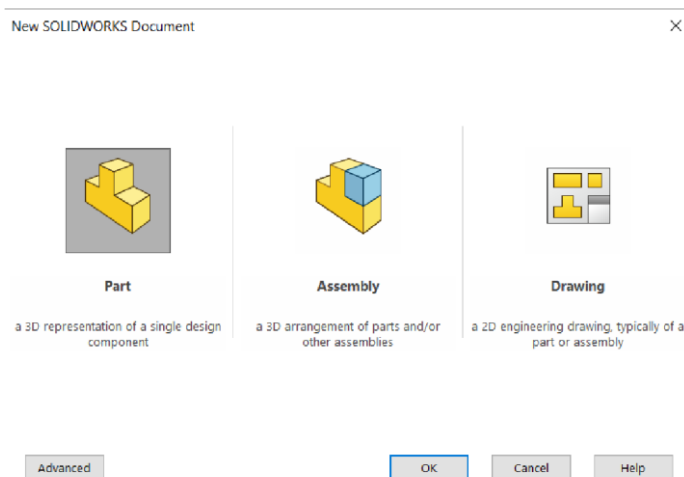
Izrada dijelova u programu *SolidWorks* radi se u više koraka kojima obično prethodi mjerenje komponenti, a onda i njihovo skiciranje u računalu. Nakon skiciranja za kreiranje modela koriste se određeni alati unutar programa. Naime, nakon što se dobije osnovni 3D model potrebno je koristiti alate (*engl. Extruded Cut, Sketch, Extruded Boss/Base...*) za oblikovanje, tj. usavršavanje modela. Svaka skica započinje iz vlastitoga koordinatnoga sustava (Slika 2.2.).



Slika 2.2.: Početni koordinatni sustav

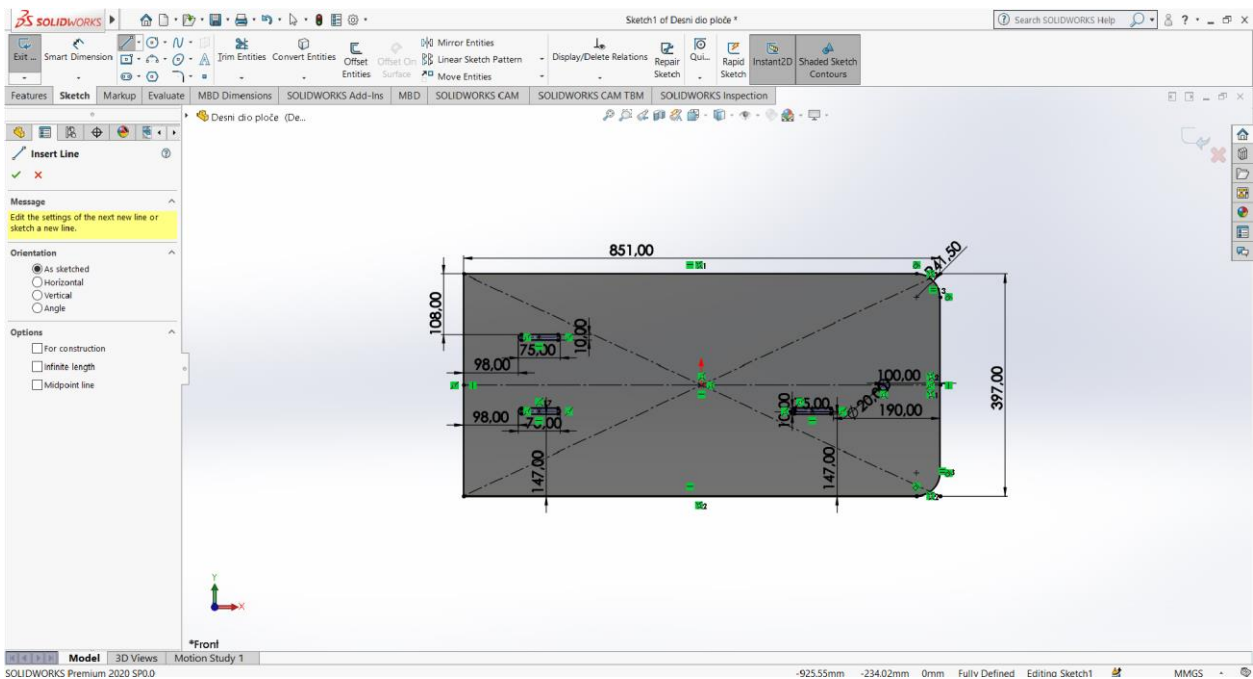
2.3. Izrada dijelova modela

Kada se pokrene program *SolidWorks*, prikaže se izbornik koji nudi odabir jednog od tri ponuđenih predložaka. Početni izbornik nudi odabir izrade dijelova, sklopova ili crteža (Slika 2.3.).



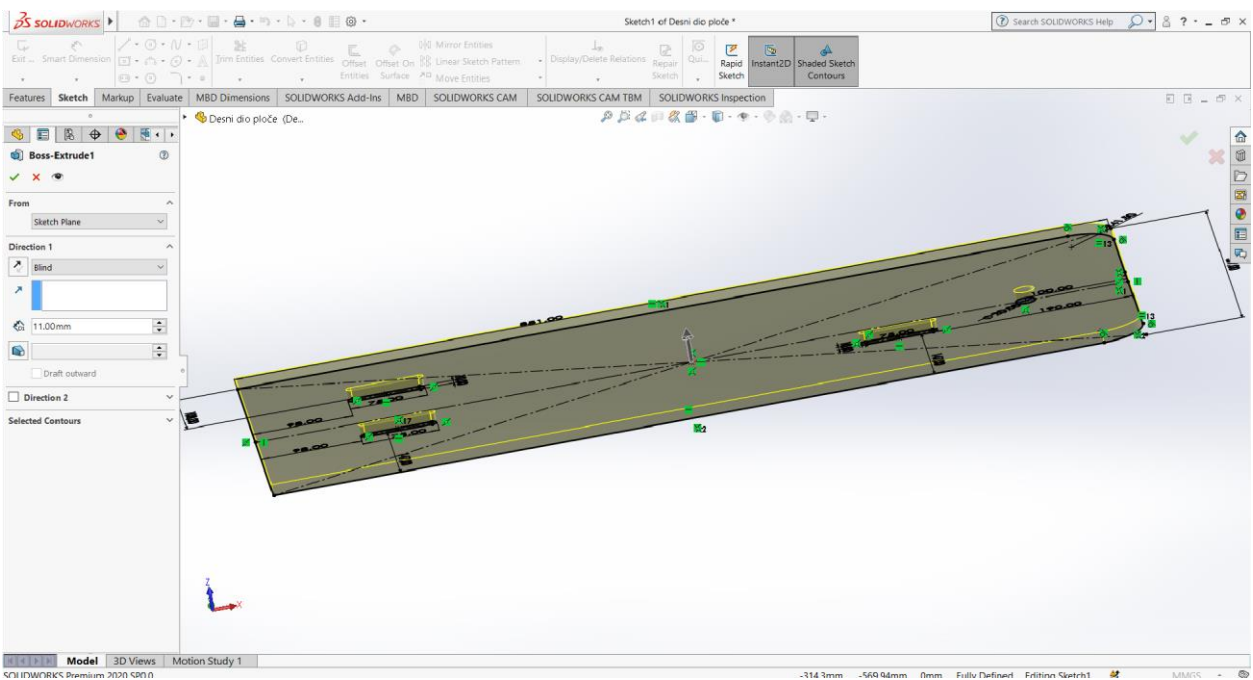
Slika 2.3.: Početni izbornik SolidWorksa

Nakon odabira predložaka za konstruiranje dijelova, bira se radna ravnina, koja može biti prednja, gornja ili desna, u kojoj skiciramo osnovnu skicu. Rad je moguć u bilo kojoj ravnini, ali se najviše radi u prednjoj (engl. *Front*) ravnini. Za konstruiranje dijela odabere se prednja ravnina, te se prikažu koordinatni sustav i dvije crvene strelice iz kojih se počinje skicirati. Iz ishodišta se skicira pravokutnik kojemu se dodaju prethodno izmjerene dimenzije. Ukoliko je potrebno na pravokutnik se mogu dodati i ostali elementi skice koji pomažu pri oblikovanju (Slika 2.4.). Iznimno je važno da su sve linije unutar skice crne, a ne plave, jer to pokazuje da su potpuno određene. Takve linije mogu se promijeniti jedino promjenom njihove dimenzije ili odnosa prema drugim elementima skice. Kada su sve linije crne, odabere se koji će građevni element (engl. *Feature*) nastati na temelju te skice. Mogu se odabrati građevni elementi kao što su ekstruzije, zaokružnja, rezanje, zaobljenja, skošenja, čarobnjak za rupe, ljuska, rebra, itd...



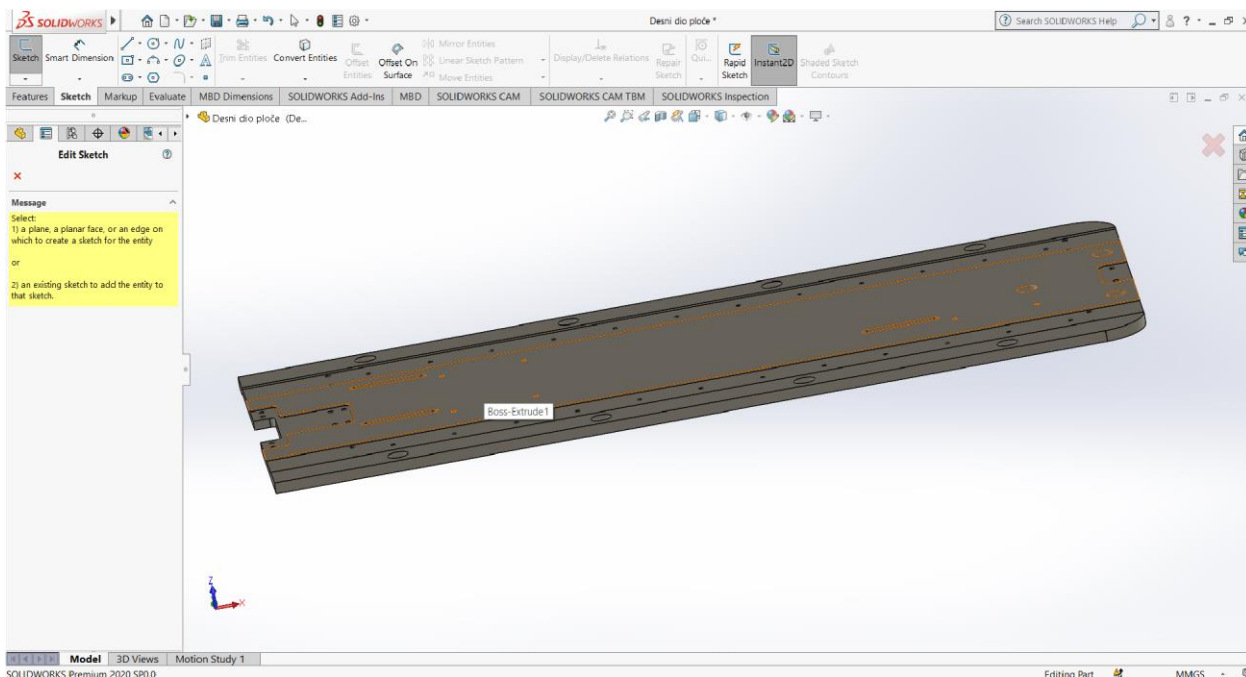
Slika 2.4: Izrada i kotiranje skice

Odabirom naredbe „Extruded Boss/Base“ (Slika 2.5.) možemo produžiti skicu na obje strane jer ta naredba traži da se upiše dimenzija za koliko će se skica produžiti i u koju stranu. Nakon izrade skice dobije se model te ga je potrebno spremati.



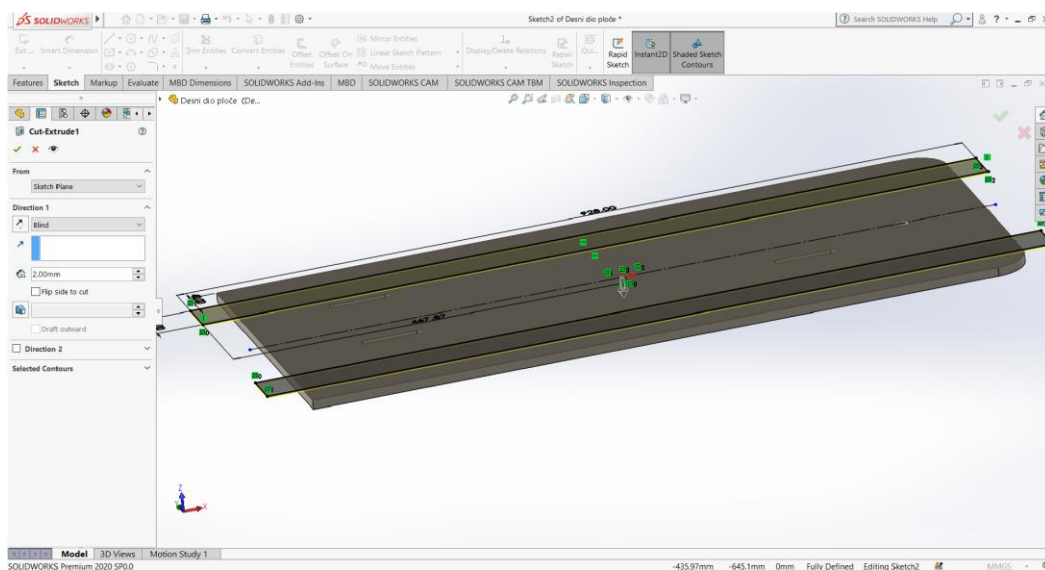
Slika 2.5.: Korištenje naredbe „Extruded Boss/Base“

Na izradu novoga dijela prelazi se kada je dio potpuno oblikovan. Kada se nastavlja rad na istome modelu, ponovno se odabere naredba „Sketch“, a potom se odabere površina na kojoj će nastati novi građevni element (Slika 2.6.).



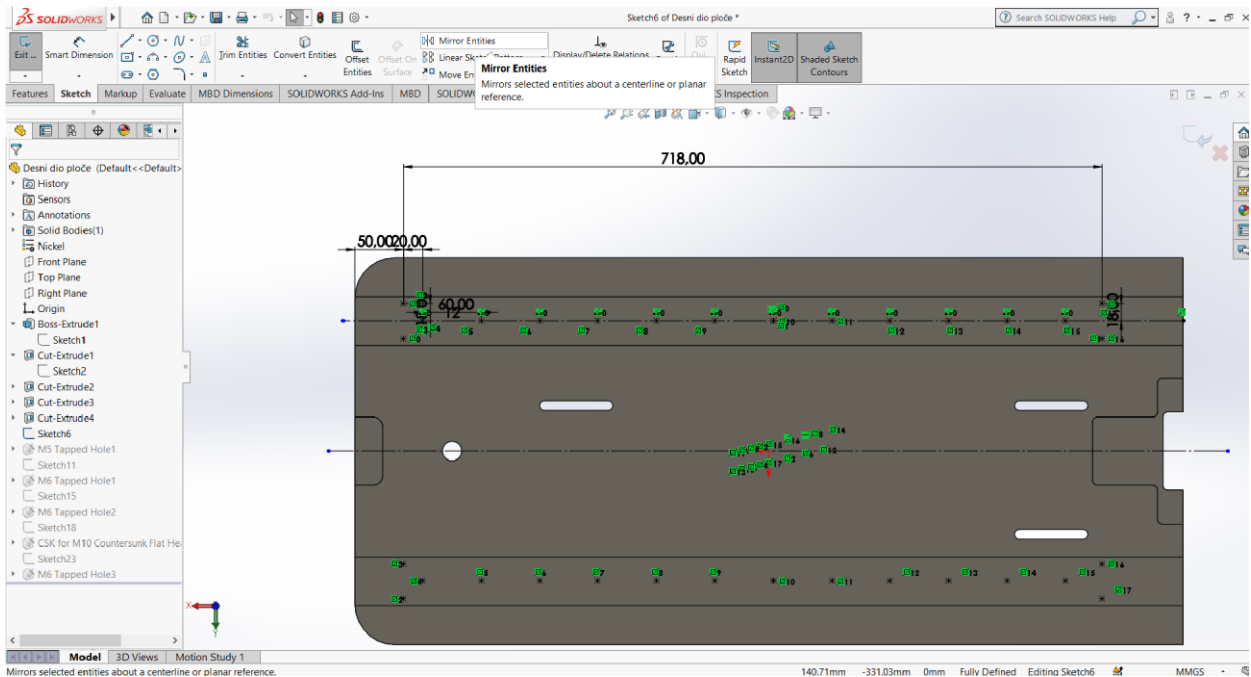
Slika 2.6.: Izrada nove skice

Nastankom nove skice, u njoj se nalazi novi koordinatni sustav u kojem se može početi raditi. Naime, ako na nekim mjestima treba smanjiti debljinu dijela, koristi se naredba „Extruded Cut“. Međutim, dubina i smjer rezanja određuju se u parametrima naredbe (Slika 2.7.).



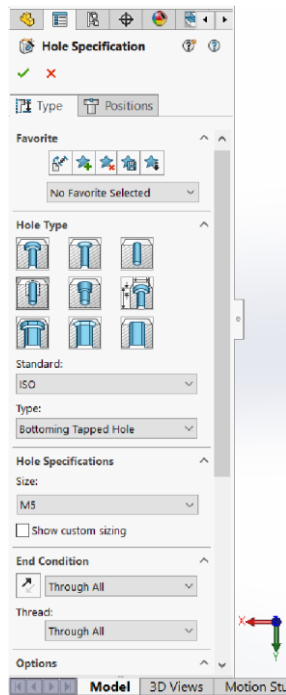
Slika 2.7.: Korištenje naredbe „Extruded Cut“

Nadalje, odabire se površina koja će se slijedeća obrađivati, pa se otvara nova skica. Koristeći naredbu za crtanje točke (*engl. Point*) postavljaju se točke i kotira njihova udaljenost. Ukoliko su elementi skice simetrično postavljeni, utoliko koristi se naredba „Mirror Entities“ koja će nacrtane točke zrcaliti na drugu polovicu skice (Slika 2.8.).



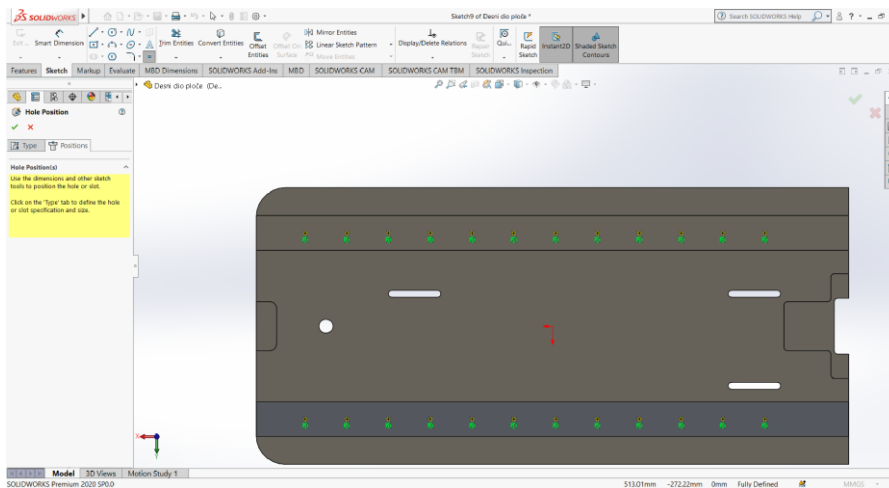
Slika 2.8.: Postavljanje točaka i korištenje naredbe „Mirror“

Nakon što su postavljene sve potrebne točke izlazi se iz skice i u kartici „Features“ odabere se naredba „Hole Wizard“. Naime, kod ove naredbe prvo se odabere vrsta provrta za vijak, a potom njegova veličina (Slika 2.9.).



Slika 2.9.: Odabir naredbe „Hole Wizard“

Poslije namještanja parametara klikne se na drugi prozor u kojem treba odabrati površinu na kojoj će se nalaziti provrti. Uz pomoć već unaprijed napravljene skice automatski se odabiru točke na kojima će se provrti izraditi (Slika 2.10.). Dakle, nakon završetka rada potrebno je spremiti dokument.

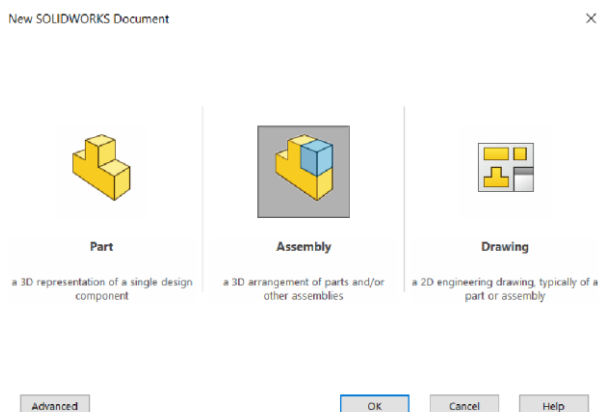


Slika 2.10.: Određivanje položaja provrta

Korištenjem prethodno navedenih naredbi izrađuju se i ostali dijelovi potrebni za sklapanje kompletnog stroja.

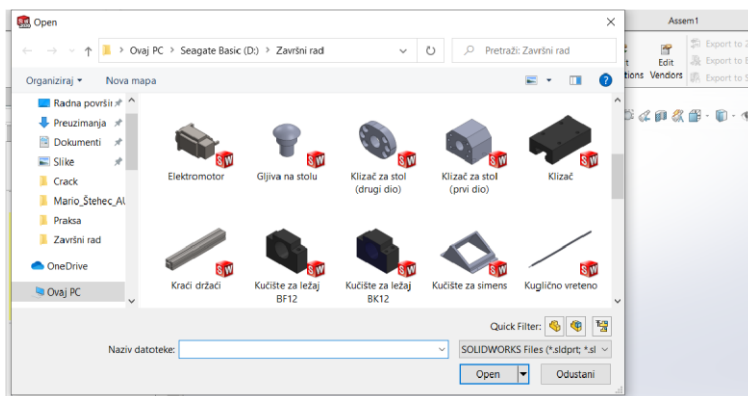
2.4. Sklapanje dijelova u sklop

Nakon što se izrade svi dijelovi potrebni za dobivanje kompletnoga stroja potrebno se vratiti na početni izbornik, te odabrati predložak za izradu sklopa (*engl. Assembly*) (Slika 2.11.). Kada se predložak pokrene, prikaže se kartica u kojoj je potrebno odabrati prvi dio sklopa (Slika 2.12.).



Slika 2.11.: Odabir predloška „Assembly“

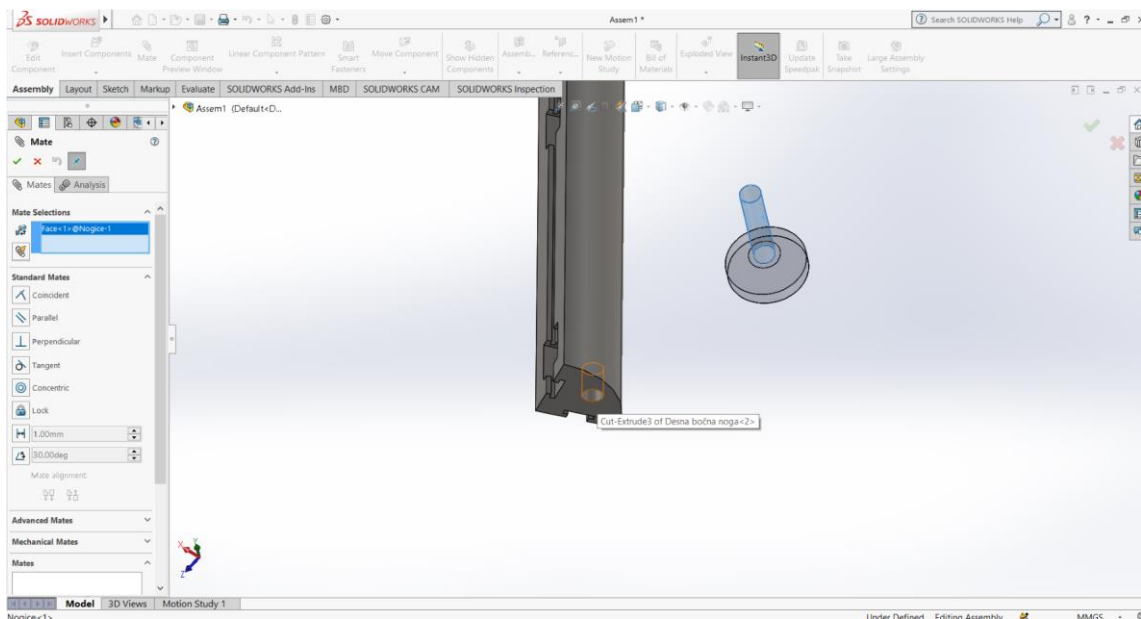
Naime, prvi dio koji se odabere bit će fiksiran u sklopu te će se na njega postavljati ostali dijelovi. Postoji mogućnost premještanja toga dijela na drugo mjesto, ali predloškom je određeno da on ima funkciju postolja.



Slika 2.12.: Umetanje dijelova u sklop

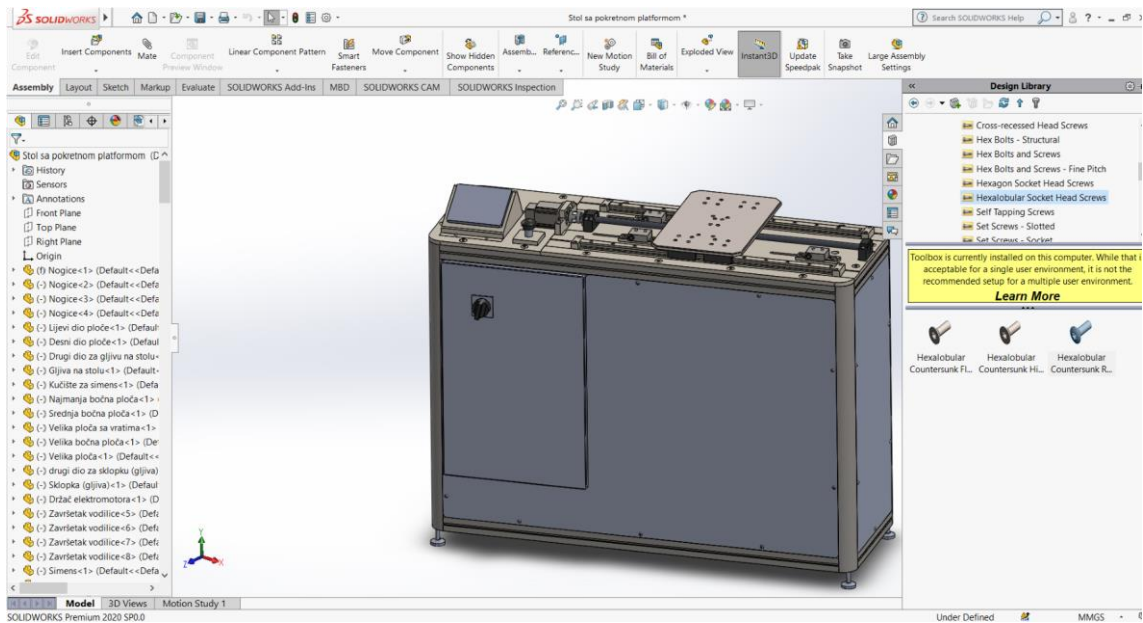
Nadalje, kada je prvi dio postavljen u sklop, dodaju se i ostali dijelovi stroja koji se međusobno spajaju uz korištenje naredbe „Mate“. Naredba „Mate“ koristi se tako da se odabere jedna površina prvoga dijela i jedna površina drugoga dijela (Slika 2.13.) koje se potom postave jedna uz drugu. Međutim, kada se želi osigurati da se dijelovi ne mogu micati jedni u odnosu na

druge, potrebno ih je spojiti s više „Mate" naredbi. Tada se više površina spaja i time ograničava pomicanje dijela.



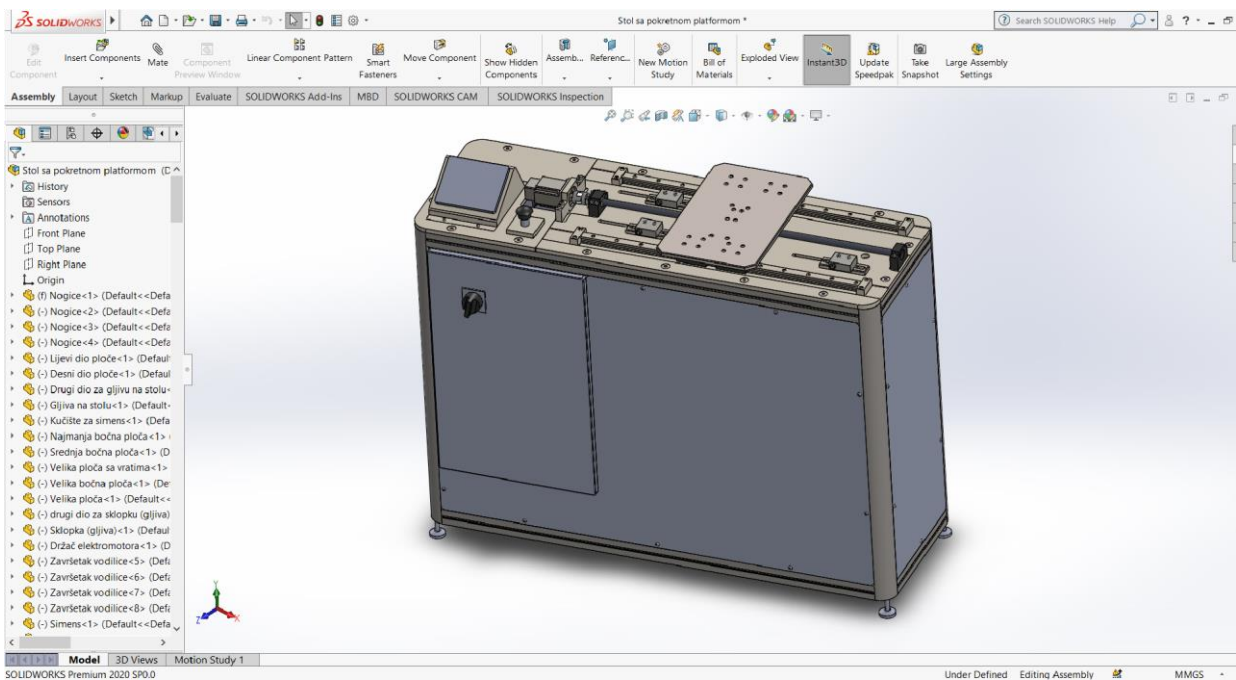
Slika 2.13.: Korištenje naredbe „Mate“

Nakon što se svi dijelovi spoje u jednu cjelinu dobije se konačni sklop stroja s pokretnom platformom. Za spajanje su potrebni vijci i ležajevi, koji pripadaju u standardne elemente, pa ih se u sklop umeće odabirom kartice „Design Library". Na toj kartici odabere se naredba „Toolbox" koja sadrži mnogo normiranih dijelova. Prvo se odabere norma DIN ili ISO. Naime, odabirom norme dobije se mogućnost odabira dijelova koji su grupirani unutar te norme (matice, vijci, ležajevi, podložne pločice i zupčanici). Dio koji se odabere povuče se na radni ekran te mu se zadaju parametri (Slika 2.14.).



Slika 2.14.: Umetanje normiranih dijelova

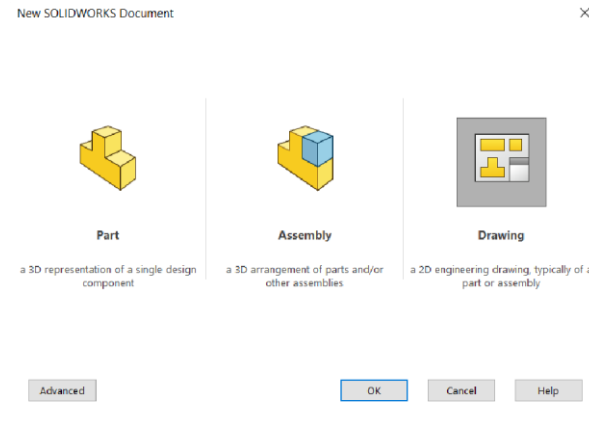
Dakle, nakon podešavanja parametara vijci, ležajevi i ostali dijelovi spajaju se na stroj pomoću naredbe „Mate“. Time se dobije završni model stroja (Slika 2.15.).



Slika 2.15.: Konačni izgled stola s pokretnom platformom

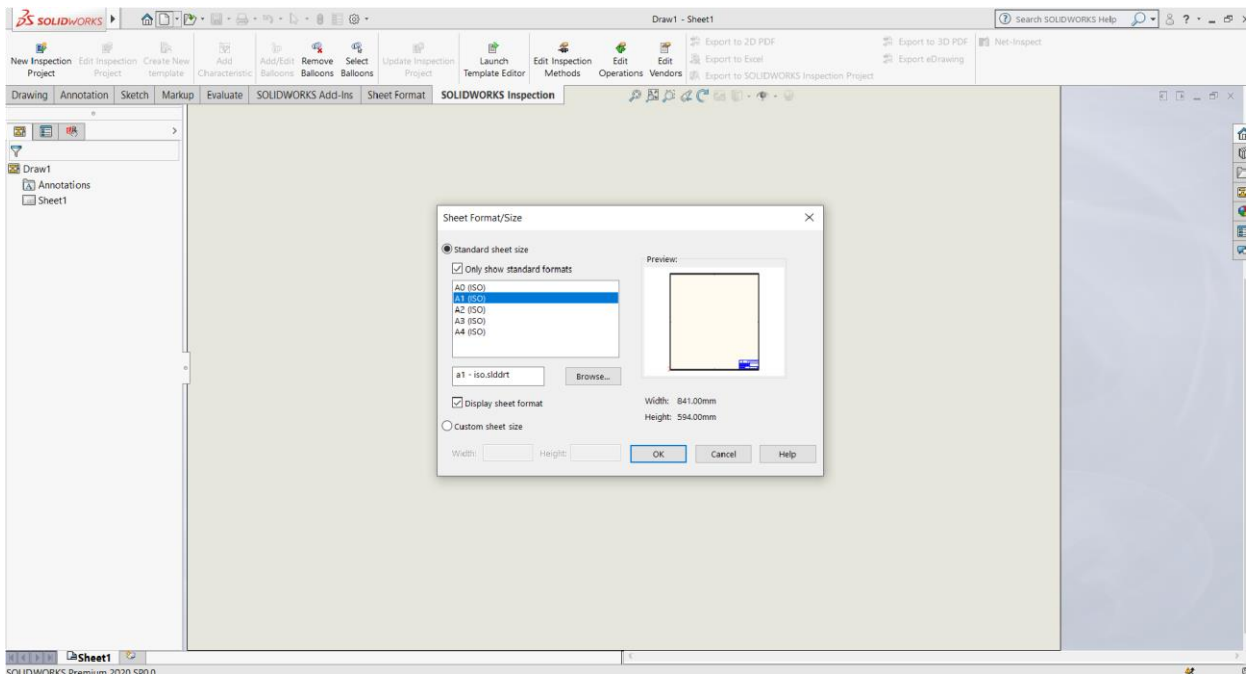
2.5. Izrada tehničke dokumentacije

Kada se izrađeni dijelovi sklope u stol, vraća se na početni izbornik *SolidWorksa* te se bira predložak za izradu tehničkog crteža „Drawing“ (Slika 2.16.).



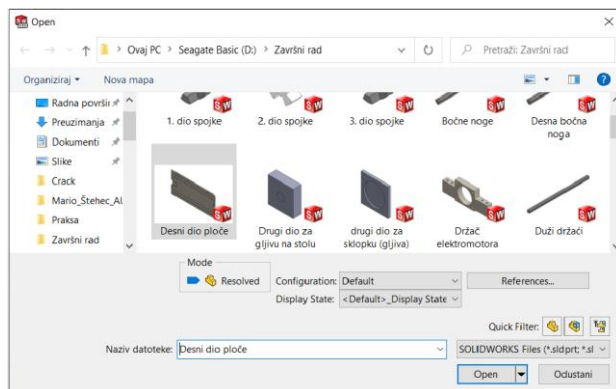
Slika 2.16.: Odabir predloška za izradu tehničkog crteža (engl. Drawing)

Naime, nakon pokretanja predloška za izradu tehničkog crteža (engl. Drawing) prvo se bira format papira na kojemu će se raditi (Slika 2.17.).



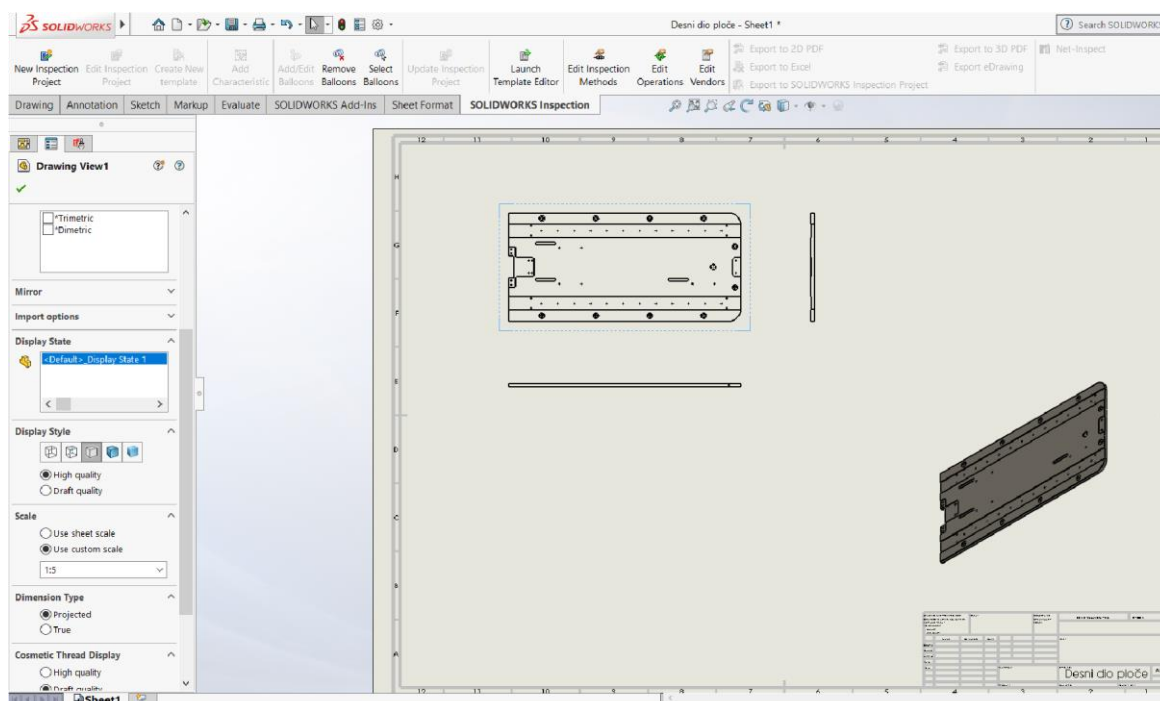
Slika 2.17.: Odabir formata papira

Pri odabiru formata papira prikazuje se prazan list. Za početak rada odabire se naredba „Browse“ koja otvara prozor s ponuđenim oblikovanim dijelovima od kojih se jednog odabere (Slika 2.18.).



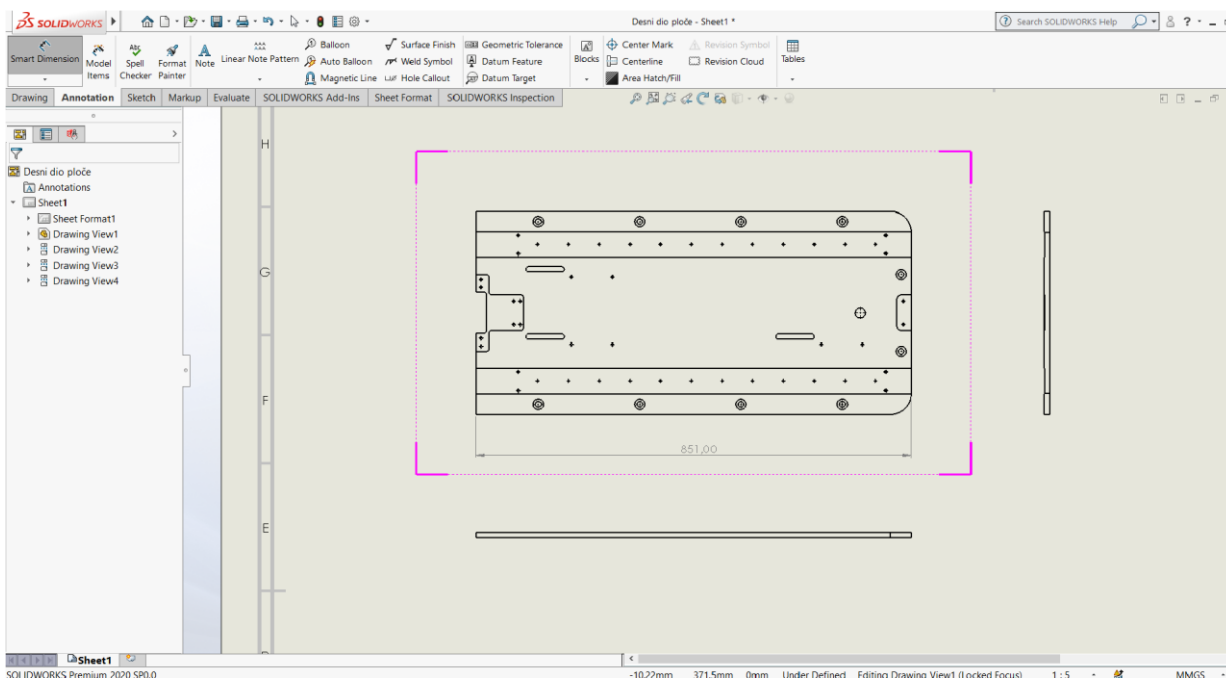
Slika 2.18.: Odabir dijela za tehnički crtež

Naime, nakon što se klikne na prazan list pojavi se prikaz odabranoga dijela. Odabire se osnovni pogled (tlocrt, nact, bokocrt ili izometrija), a iz osnovne projekcije namještaju se ostale projekcije (Slika 2.19.).



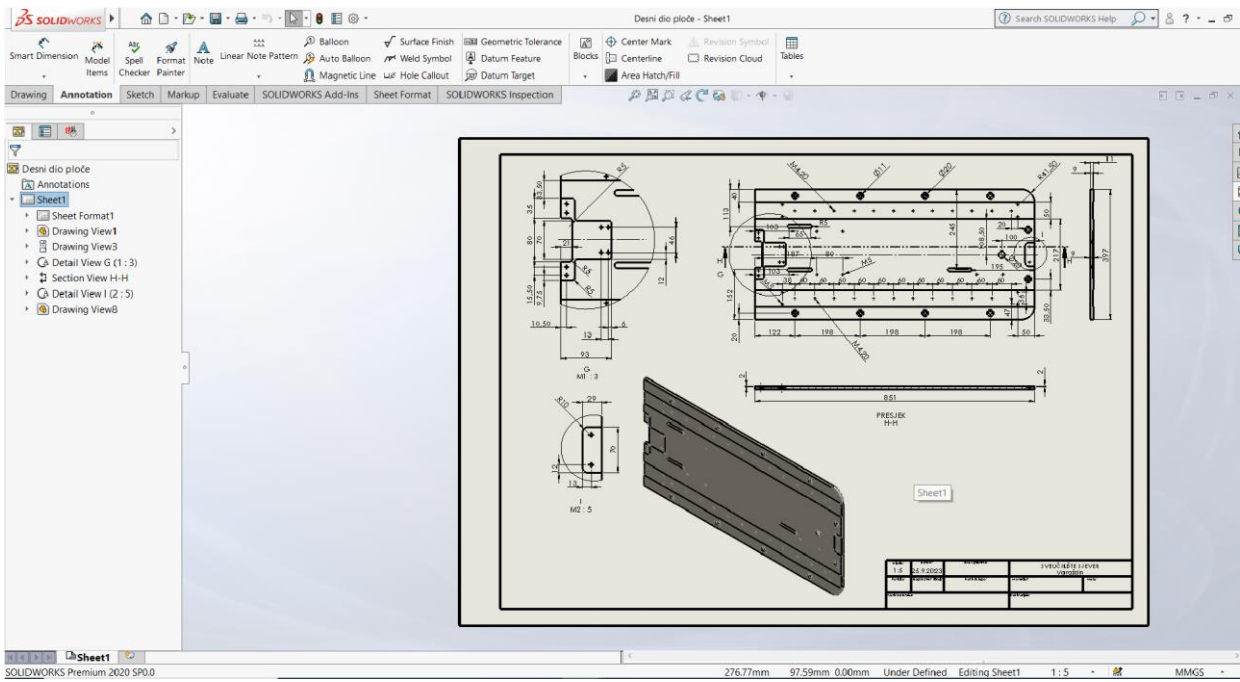
Slika 2.19.: Određivanje projekcija

Ukoliko je veličina prikazanoga dijela u usporedbi s formatom papira previše malena ili previše velika, utoliko postoji mogućnost prilagođavanja mjerila. Nakon toga preostaje postavljanje dimenzija (kota) i popunjavanje zaglavlja crteža. Kotiranje dijela je vrlo značajan korak, a alati za kotiranje nalaze se na kartici „Annotation” (Slika 2.20.).



Slika 2.20.: Glavne naredbe za izradu dokumentacije

U kartici „Annotation“ nalaze se naredbe za pametno kotiranje, bilješke, balone, oznake obrade površine, tolerancije oblika i položaja, oznake provrta, simetrale, šrafure te mnoge druge. Kvaliteta izrađenoga crteža više će ovisiti o kreativnosti crtača, nego o mogućnostima programa. Kada su sve dimenzije postavljene, tada se završi izrada dokumentacije (Slika 2.21.).



Slika 2.21.: Radionička dokumentacija

3. RobotStudio

Ovo poglavlje govori o korištenju robotskoga programa za ABB robote te prikazuje kako se dolazi do ubacivanja sklopova stroja i izrade mehanizma. Mehanizam je mehanička naprava ili njezin dio, koji se sastoji od mnogo dijelova koji se međusobno mogu pokretati. Pokretanjem jednog dijela uzrokuje se pokretanje svih ostalih dijelova koji su vezani za njega.

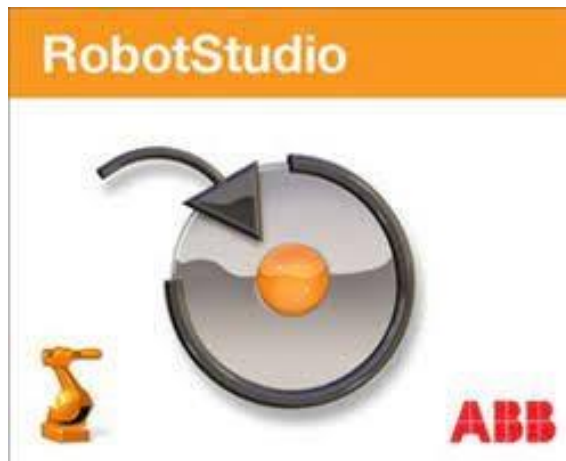
3.1. Općenito o RobotStudiosu

Program *RobotStudio* (Slika 3.1.) je najpopularniji svjetski offline programski i simulacijski alat za robotske aplikacije koje koriste ABB robote te simulira kretanje robota u stvarnome životu. Budući da omogućuje da se izgradi, testira i poboljša instalacija robota u virtualnom okruženju, znatno se ubrzava vrijeme puštanja u pogon te produktivnost te smanjuje mogućnost dolaska do komplikacija prilikom rada.

„Verzija programa *RobotStudio* za stolna računala omogućuje izvođenje programiranja i simulacije bez ometanja proizvodnje koja je u tijeku. *RobotStudio Cloud* omogućuje pojedincima i timovima suradnju u stvarnome vremenu na dizajnu robotske ćelije s bilo kojega mjesta u svijetu, na bilo kojemu uređaju. Nadalje, *RobotStudio Augmented Reality Viewer* omogućuje vizualizaciju robota i rješenja u stvarnome okruženju ili u virtualnoj sobi na bilo kojem mobilnom uređaju. I stolna i mobilna aplikacija omogućuju timovima suradnju i brže donošenje odluka, ubrzavajući fazu planiranja i dizajna.“[3]

Prednosti *RobotStudija* [3] :

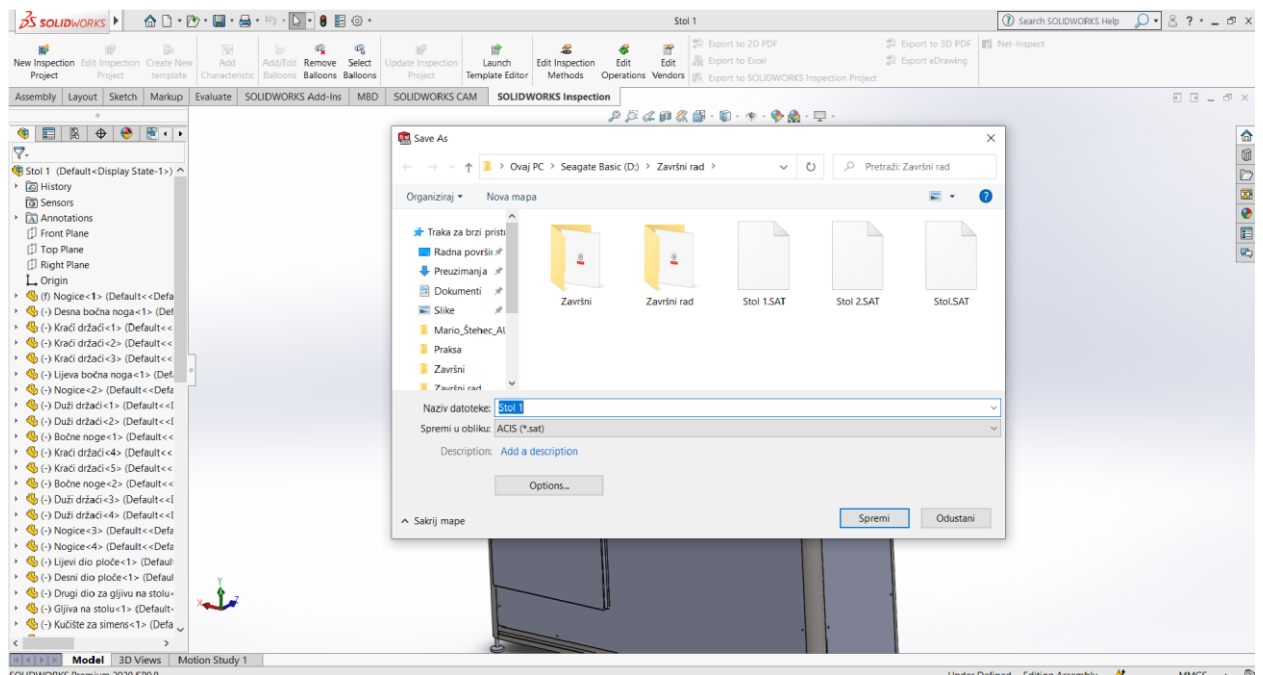
- Povećanje produktivnosti - Programiranje i testiranje u 3D okruženju točnu kopiju proizvodne ćelije bez ometanja tekuće proizvodnje.
- Fleksibilnost - Brzo planiranje i dizajniranje novoga robotskoga rješenja za prenamjenu objekata za modifikacije proizvoda.
- Ubrzanje vremena izlaska na tržište - Smanjenje vremena zastoja na nulu i vrijeme puštanja u rad s dana na sate.
- Održavanje - Inicijalna robotska simulacija i optimizacija procesa dovode do minimalne potrošnje energije i gubitka.



Slika 3.1.: Logo RobotStudija

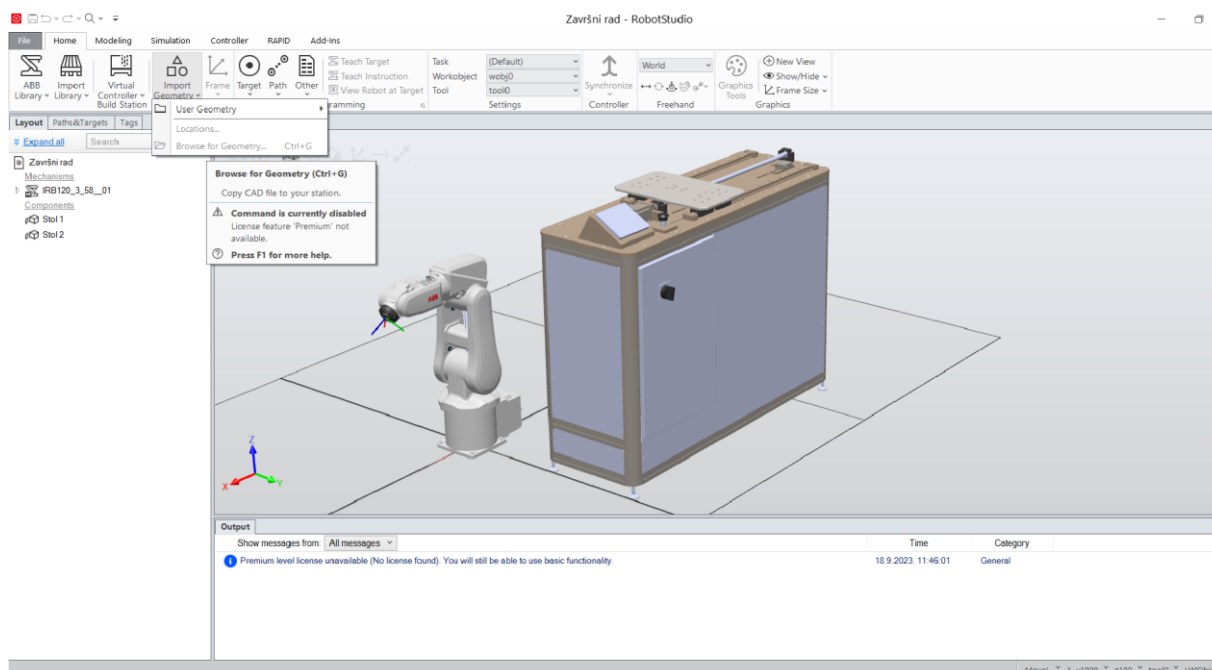
3.2. Rad u programu RobotStudio

Nakon što se svi dijelovi sklope u sklop stroja potrebno je podijeliti stroj u dva dijela, a to su platforma i tijelo stola, i spremiti pod poseban oblik (npr. ACIS datoteka) zato što *RobotStudio* jedino prihvaća geometriju u ACIS formatu (Slika 3.2.).



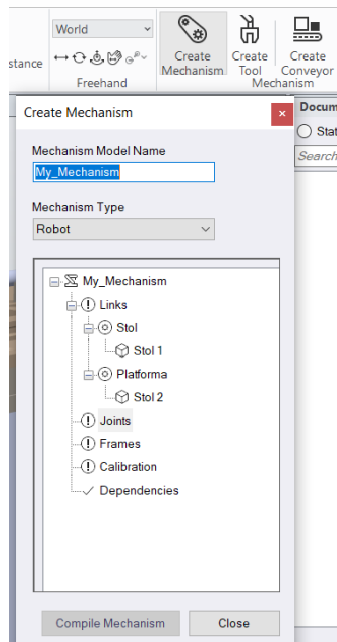
Slika 3.2.: Spremanje kao ACIS datoteka

Pokretanjem programa "RobotStudio" prvo se odabere naziv dokumenta te mjesto gdje će se spremi. Nakon pokretanja ubacuje se robot IRB 120, dijelovi stroja te, naposljetku, radna podloga robota. Stol s pokretnom platformom posebno se dodaju tako što se odabere kartica "Home", koja sadrži naredbu "Import Geometry" koja omogućava odabir i ubacivanje dijelova. Robot se ubacuje na isti način naredbom "ABB Library" (Slika 3.3.).



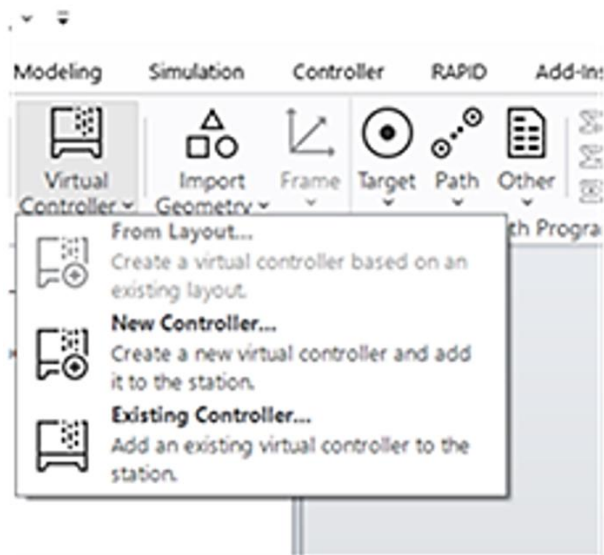
Slika 3.3.: Ubacivanje dijelova u program RobotStudio

Slijedeći korak je kreiranje mehanizma na stroju. Prvi korak je odabir kartice "Modeling" i odabir naredbe "Create Mechanism". Odabirom naredbe prikaže se prozor koji zahtijeva da unesemo kako će se mehanizam zvati, zatim se pod parametar "Links" prvo odabere donji dio stroja, a zatim pokretna platforma. Znak da je sve odabrano i uneseno kako treba je da kada se sa mišem klikne na "Links" da se prikaže kvačica. Potom unesemo parametre u "Joints", čija je funkcija stvaranje dva položaja te unošenje njihovih koordinata, "Frames" i "Calibration" (Slika 3.4.). Drugi korak je provjera rada mehanizma.



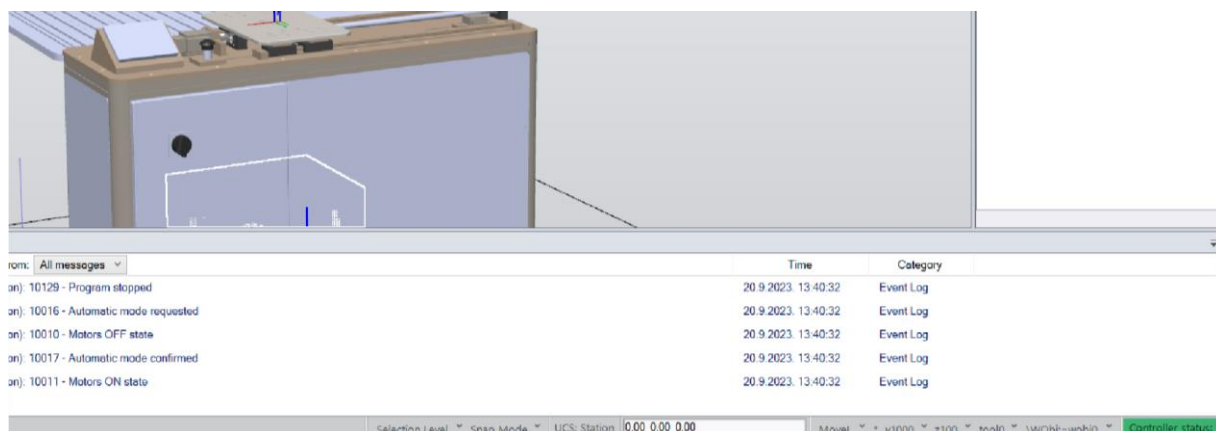
Slika 3.4.: Izrada mehanizma

Nakon izrade mehanizma ubacuje se kontroler i "FlexPendant" iz naredbe "Import Library". Odabrani robot spoji se s kontrolerom, kako bi robot mogao raditi. Spajanje robota i kontrolera omogućava naredba "Virtual Controller", no u njegovoj kartici odabere se naredba "From Layout" (Slika 3.5).



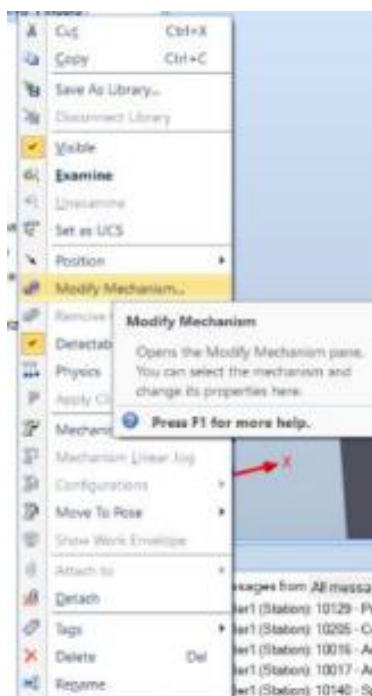
Slika 3.5.: Spajanje robota i kontrolera

Zelena traka, koja se nalazi u desnom donjem kutu, pokazatelj je da se povezoao kontroler sa robotom (Slika 3.6.)



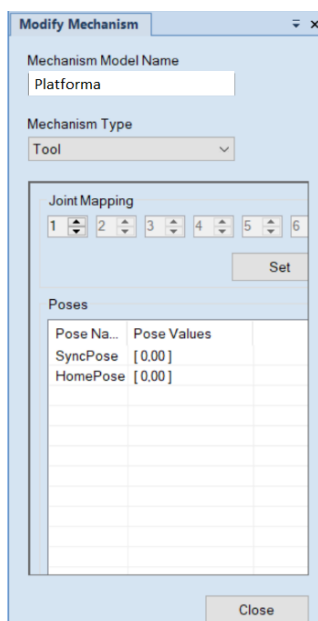
Slika 3.6.: Povezivanje robota i kontrolera

Da bi se izradio mehanizam potrebno je na Platformi odabrati "Modify Mechanism" kako bi se podesili parametri platforme (Slika 3.7.).



Slika 3.7.: Promjene na mehanizmu

Nakon odabira " *Modify Mechanism* " automatski se otvara izbornik za unos parametara (Slika 3.8.). Prikaže se izbornik za modifikaciju mehanizma. "Home" je pozicija platforme u početnom položaju, a "Sync" je krajnji položaj.



Slika 3.8.: Zadavanje početnog i završnog položaja platforme

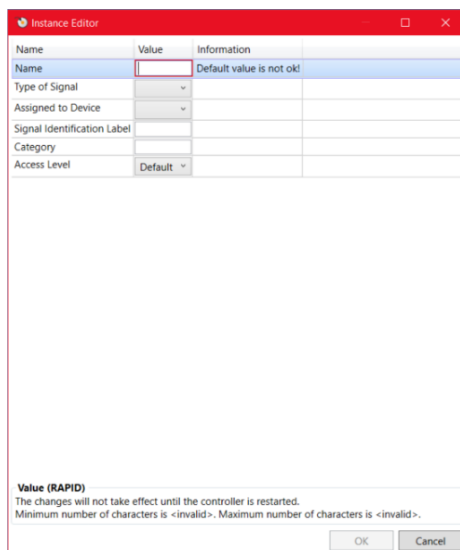
Odabirom naredbe „*Controller*“ otvara se naredba „*Configuration*“ , te se u njoj odabere I/O system. U tom se koraku podešava signal za platformu za dvije pozicije (Slika 3.9.). Potrebno je desnom tipkom miša kliknuti na „*Signal*“ te odabrati „*New Signal*“ kako bi se kreirao signal za platformu.

Type	Name	Rapid	Local Client in Manual Mode	Local Client in Auto Mode	Remote Client in Manual Mode	Remote Client in Auto Mode
Access Level	All	Write Enabled	Write Enabled	Write Enabled	Write Enabled	Write Enabled
Cross Connection	Default	Write Enabled	Write Enabled	Read Only	Read Only	Read Only
Device Trust Level	Internal	Read Only	Read Only	Read Only	Read Only	Read Only
EtherNet/IP Command	ReadOnly	Read Only	Read Only	Read Only	Read Only	Read Only

Slika 3.9.: Zadavanje signala za platformu

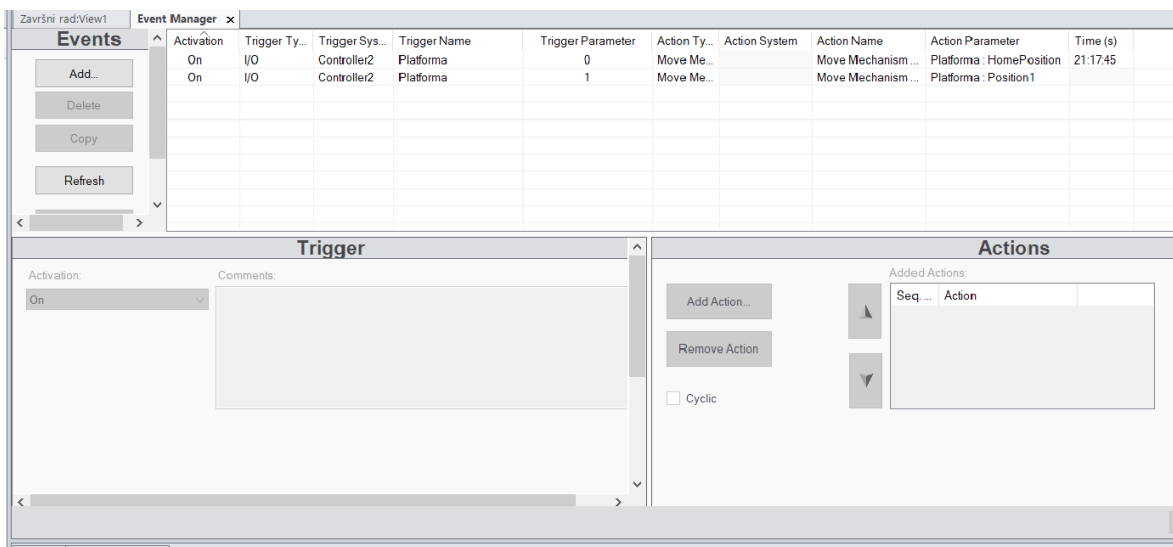
Odabirom „*New Signal*“ otvara se prozor „*Instance Editor*“ (Slika 3.10.), te se u njemu namještaju parametri za izradu signala. U okviru "Name" se upisuje naš dio odnosno platforma, za "Type of Signals" zadaje se signal, pošto naša platforma ima dva položaja odabire se „*Digital*

Output“. U parametru „Access Level“ odabire se „All“ kako bi svaki kontroler imao pristup toj naredbi.



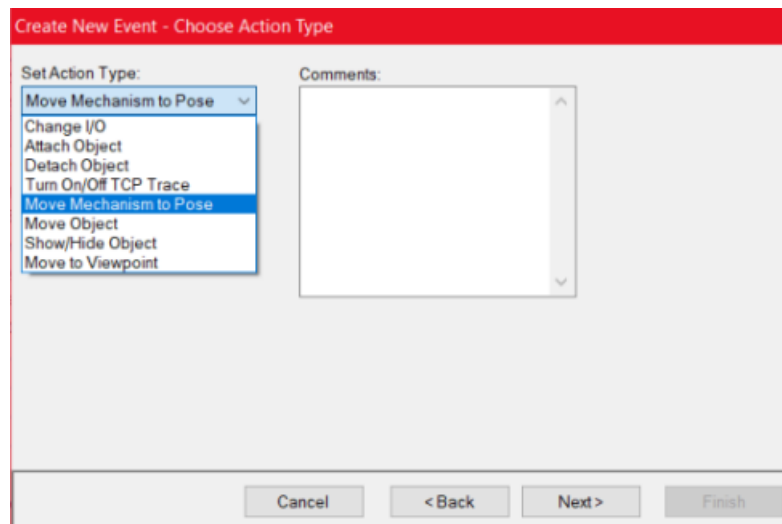
Slika 3.10.: Izrada signala

Naime, za postavljanje platforme u početne i završne položaje treba izraditi događaj u programu (engl. *Event*). Odabere se kartica "Simulation" te otvara "Event Manager" (mala strelica pokraj naredbe "Configure"). Pokretanjem naredbe "Event Manager" stvaraju se događaji (engl. *Event*) odnosno zadaci. Pošto platforma ne izvršava nikakav rad, zadaju joj se samo početni i završni položaj (Slika 3.11.).



Slika 3.11.: Stvaranje položaja platforme

Klikom na (engl. *Add*) dodaje se novi događaj. Otvara se novi prozor u kojem se zadaje način aktivacije događaja. Postavlja se "*Activation: On*" te se odabere "*I/O signals changed*" što znači da će se događaj dogoditi kada se detektira promjena signala. Pokažu se signali te se tamo nađe signal naše platforme. U parametru "*Signal Source*" se odabere "*Active Controller*", odaberemo da signal nije istinit "*false*" odnosno 0. Zatim se odabere tip zadatka koji će izvršavati, konačno odaberemo pokretni mehanizam u poziciji "*Move Mechanism to Pose*" (Slika 3.12.).

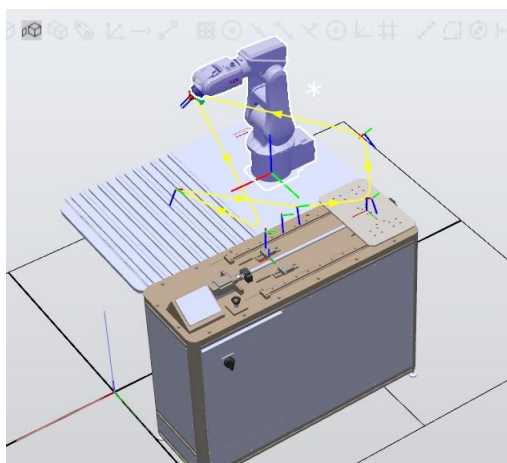


Slika 3.12.: Zadavanje tipa zadatka

Prije su zadana dva položaja "*Home*" i "*Sync*". *Home* predstavlja početni položaj, a "*Sync*" krajnji. Pošto smo definirali da kada je signal 0 platforma ostaje u početnom položaju slobodno se odabere "*Finish*".

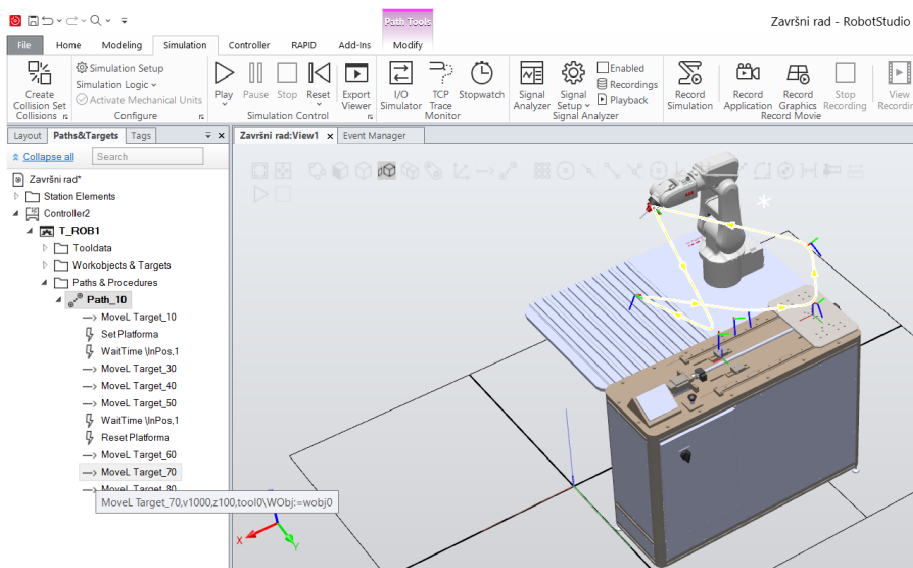
Na isti način se postupa pri pomicanju platforme u položaj "*Sync*", ali se u parametru "*I/O Signal Trigger*" odabere da je signal istinit "*True*" odnosno 1. Umjesto "*Home*" odabere se "*Sync*" pozicija, te će se platforma pomaknuti u taj drugi položaj.

Postupak stvaranja puta kojim će se robot kretati ostvaruje se tako da se odabere kartica "*Home*", a u njoj naredba "*Path*". Pokretanjem naredbe "*Path*" daje se mogućnost odabira "*Empty Path*" u kojem će se kreirati putanja. Naime, kreiranje putanje robota radi se na principu da se razni položaji robota spremne korištenjem naredbe "*Teach Instruction*". Tim postupkom se dobije zadana putanja robota koju će on slijediti i po kojoj će izvršavati svoj zadatak (Slika 3.13.).



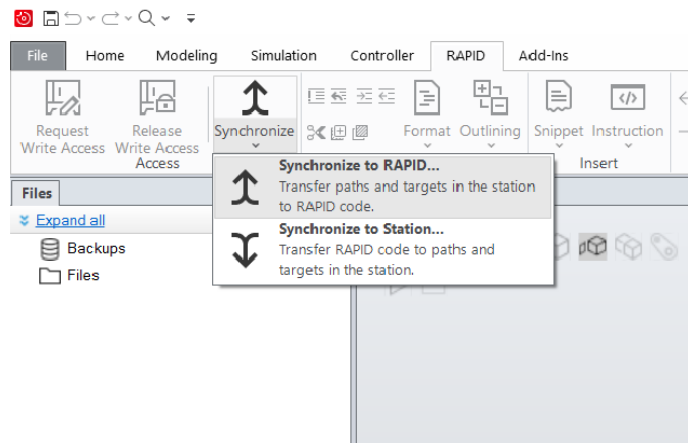
Slika 3.13.: Zadavanje radne putanje robota

Za premještanje platforme u novi položaj, u kartici "Path & Target" odabere se naredba *Path*. Pomicanje platforme ostvarilo se dodavanjem dodatnih naredbi na željenu postojeću "*MoveL_Target*" naredbu. Desnim klikom i odabirom "*Insert Action Instruction*" (Slika 3.14.) dodaje se "*Set*" ili "*Reset*" naredba koja mijenja vrijednost zadanog signala.



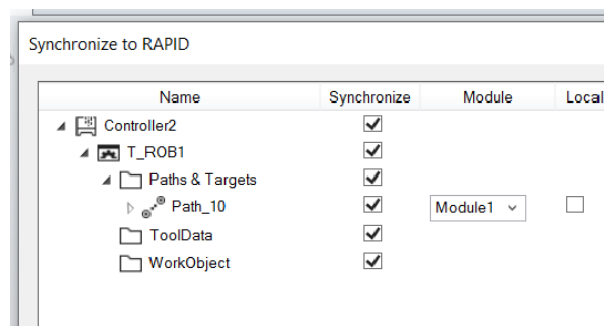
Slika 3.14.: Pokretanje platforme i robota

Zadnji korak je sinkroniziranje putanje u RAPID. Naime, na kartici RAPID odabere se naredba "*Synchronize*". Odabirom te naredbe javljaju se dvije mogućnosti. Prva mogućnost je "*Synchronize to RAPID*", a druga mogućnost je "*Synchronize to Station*" (Slika 3.15.).



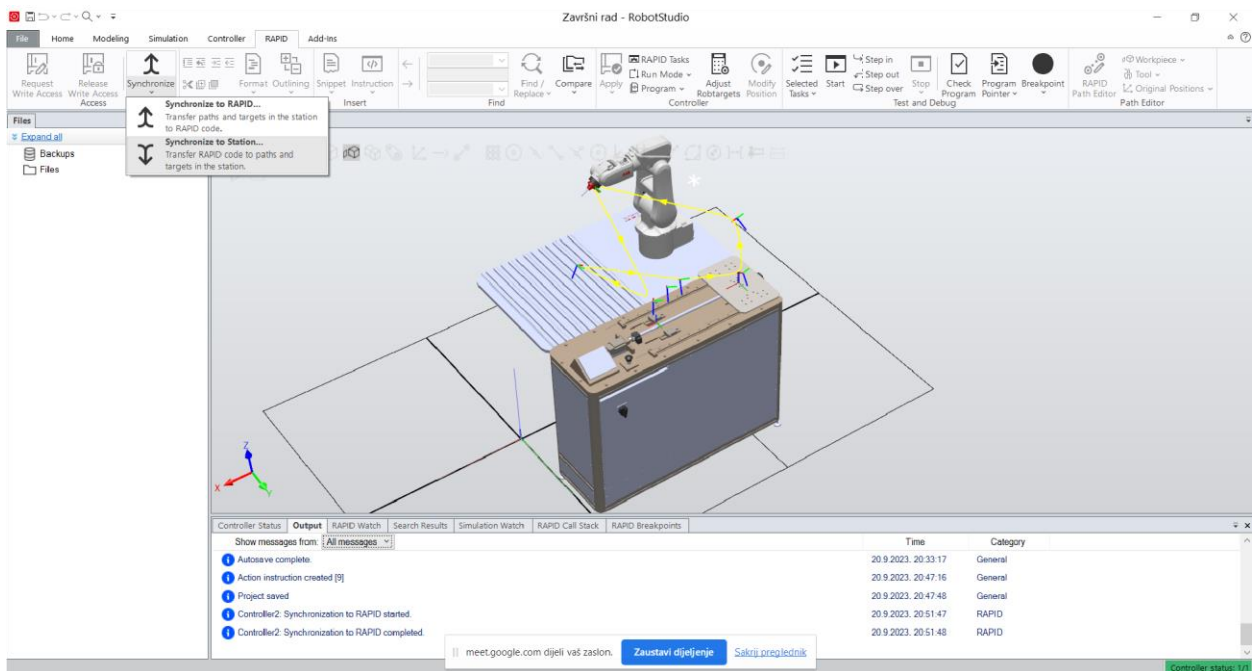
Slika 3.15.: Odabir naredbe Synchronize to RAPID

Naime, kada se odabere "Synchronize to RAPID" otvara se prozor sa par polja koja se sva trebaju odabrati (Slika 3.16.). Potvrda na ovom prozoru generira RAPID program koji se potom može izvršiti na robotu.



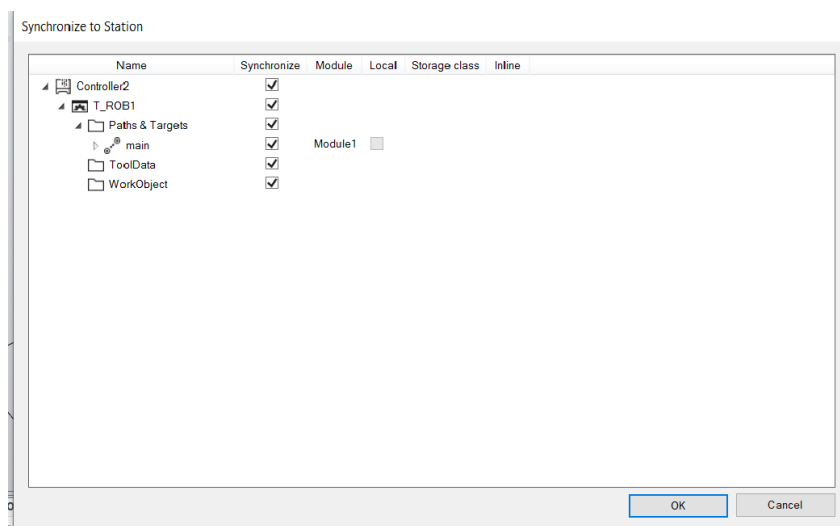
Slika 3.16.: Namještanje parametara u Synchronize to RAPID

Nakon izrade ili promjene RAPID programa bira se "Synchronize to Station" (Slika 3.17.).



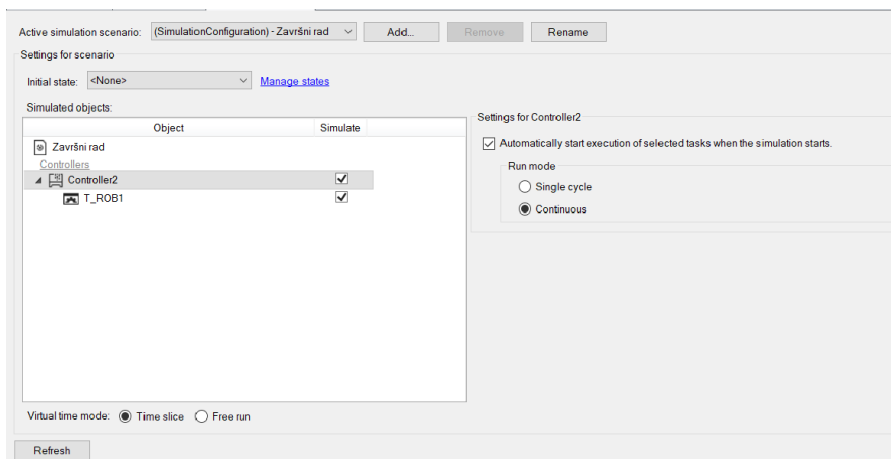
Slika 3.17.: Odabir naredbe Synchronize to Station

Odabirom "Synchronize to Station", podešavanjem parametara u novom prozoru (Slika 3.18.) i potvrdom na "OK" program se sinkronizira za postojećim okruženjem u RobotStudio.



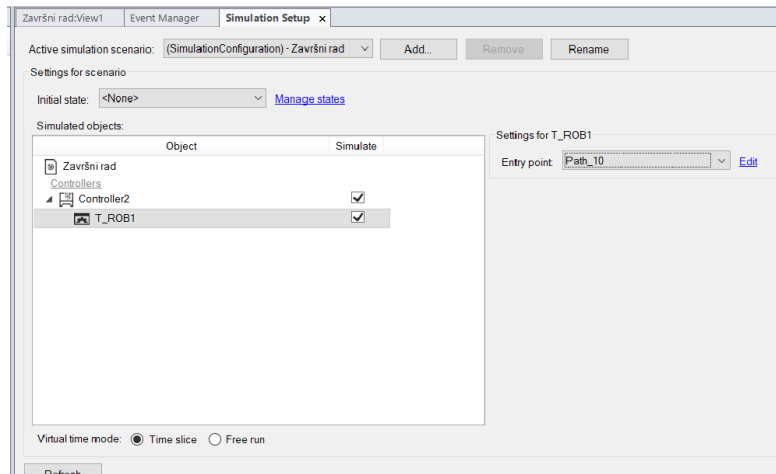
Slika 3.18.: Namještanje parametara u Synchronize to Station

U desnome dijelu toga radnoga prostora nalazi se mogućnost namještanja simulacije tako da radi samo jednom ili onoliko dugo dok se ne odabire naredbe "Restart" (Slika 3.19.).



Slika 3.19.: Radni prozor za odabir ciklusa rada

Nadalje, pod parametar "Entry point" umjesto "Main" odabere se "Path". Taj odabir znači da će se program na robotu pokretati iz putanje koju smo kreirali a ne iz glavnog programa. Javlja se mogućnost odabira točnog mjesta za pokretanje programa putem poveznice "Edit" (Slika 3.20.).



Slika 3.20.: Odabir "Entry pointa"

Naime, klikom na "Edit" prikazat će se prozor s kodom (Slika 3.21.) koji ujedno prikazuje brzine kretanja robota.

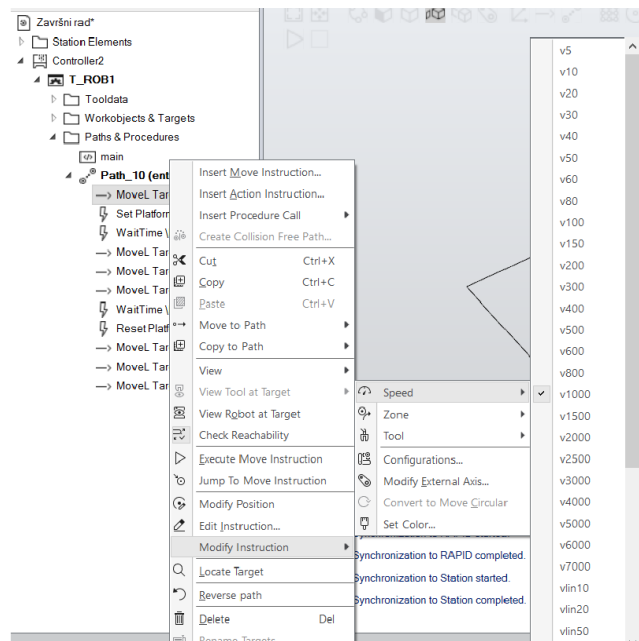
```

28      !
29      !*****
30  PROC main()
31      !Add your code here
32  ENDPROC
33  PROC Path_10()
34      MoveL Target_10,v1000,z100,tool0\WObj:=wobj0;
35      Set Platforma;
36      WaitTime\InPos,1;
37      MoveL Target_30,v1000,z100,tool0\WObj:=wobj0;
38      MoveL Target_40,v1000,z100,tool0\WObj:=wobj0;
39      MoveL Target_50,v1000,z100,tool0\WObj:=wobj0;
40      WaitTime\InPos,1;
41      Reset Platforma;
42      MoveL Target_60,v1000,z100,tool0\WObj:=wobj0;
43      MoveL Target_70,v1000,z100,tool0\WObj:=wobj0;
44      MoveL Target_80,v1000,z100,tool0\WObj:=wobj0;
45  ENDPROC
46  ENDMODULE

```

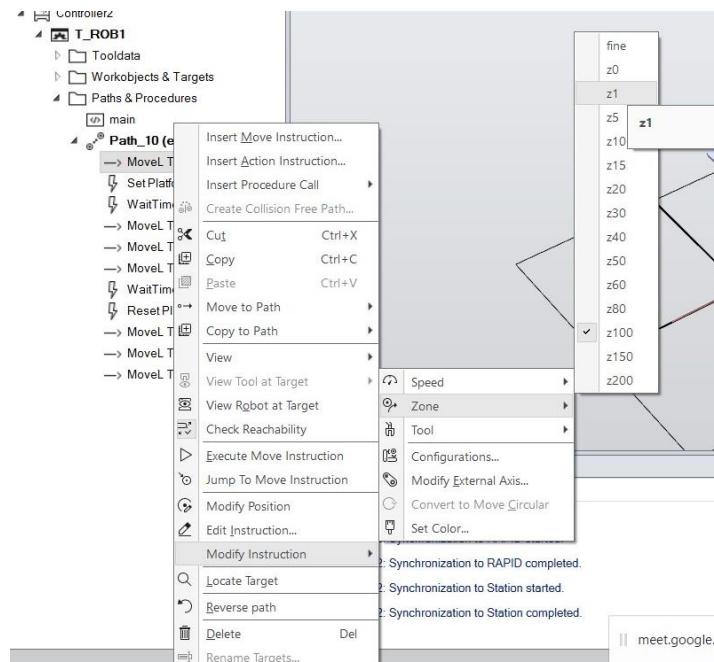
Slika 3.21.: RAPID kod

Nakon provjere koda proizvoljno se mogu mijenjati brzine te putanja po kojoj se giba prihvatnica robota. Promjena brzine i krivulje je moguća u kartici "Path & Target", tako da se klikne na svaki "MoveL_Target" zasebno s desnim klikom. Potom se prikažu naredbe, te odaberemo "Modify Instruction" koji nudi naredbe "Speed" i "Zone", te se tamo odaberu njihovi parametri. Odabirom naredbe "Speed" prikaže se popis brzina koje možemo odabrati (Slika 3.22.). Odabir brzine ovisi što robot izvodi, ako robot kreće iz ishodišta tada brzina može biti veća a kako se približava objektu tada se brzina mora smanjiti.



Slika 3.22.: Odabir parametara za Speed

Odabirom naredbe "Zone" prikaže se popis načina kretanja robota. Odabirom npr. z10 putanja robota neće više imati nagle pokrete već će se ulaskom u zonu od 10 mm polako nastaviti kretati prema slijedećoj točki, dok će pri z0 promjena putanje biti nagla (Slika 3.23.).



Slika 3.23.: Odabir parametara za Zone

Ovim korakom dolazi se do kraja rada u RobotStudiu.

4. Zaključak

Korištenjem programa *SolidWorks* i *RobotStudio* uvelike je olakšana izrada i simulacije rada okruženja robota kao što je prikazano u ovom završnom radu. Program *SolidWorks* svojim načinom rada olakšava skiciranje i izradu dijelova. Osim što olakšava izradu dijelova, program *SolidWorks* olakšava i izradu kompliciranoga sklopa i izradu dokumentacije. Dakle, oblikovanje dijelova, sklapanje sklopa i izrada tehničke dokumentacije nalaze se u jednome programu pa se zbog toga ne trebaju koristiti dodatni programi. Standardni dijelovi se ne trebaju samostalno izrađivati već se matice, vijci, ležajevi, zupčanici i sl., mogu uzimati iz biblioteke koja se nalazi unutar *SolidWorks-a*. Nadalje, program *RobotStudio* omogućuje umetanje i postavljanje sklopljenih dijelova iz *SolidWorksa* u okolinu robota. Moguća je izrada mehanizma i simulacija njegovog rada. Dakle, pokazano je kako se mogu simulirati rad robota i stroja kao i u stvarnosti. Osim simulacije izrađen je i RAPID program koji pokreće robota i daje signale prema stroju koji radi zajedno s robotom. Ovime je zadatak potpuno izvršen. Prema postavkama opisanim u ovom radu mogu se raditi proizvoljna rješenja za sve sustave ovakvog tipa.

5. Literatura

- [1] <https://en.wikipedia.org/wiki/SolidWorks/>, dostupno: rujan 2023.
- [2] [SolidWorks: 3D Modeling Software with parametric construction \(sculpteo.com\)/](https://www.sculpteo.com/en/3d-modeling-software), dostupno: rujan 2023.
- [3] <https://new.abb.com/products/robotics/robotstudio/>, dostupno: rujan 2023.
- [4] N.Brežni, Robotika-Premještanje objekata pomoću servo hvataljke, Seminar/, dostupno: stuseni 2022.

Popis slika

Slika 2.1.: Logotip programa SolidWorks	2
Slika 2.2.: Početni koordinatni sustav	3
Slika 2.3.: Početni izbornik SolidWorksa	4
Slika 2.4.: Izrada i kotiranje skice.....	5
Slika 2.5.: Korištenje naredbe „Extruded Boss/Base“	5
Slika 2.6.: Izrada nove skice	6
Slika 2.7.: Korištenje naredbe „Extruded Cut“	6
Slika 2.8.: Postavljanje točaka i korištenje naredbe „Mirror“	7
Slika 2.9.: Odabir naredbe „Hole Wizard“	8
Slika 2.10.: Određivanje položaja provrta	8
Slika 2.11.: Odabir predloška „Assembly“	9
Slika 2.12.: Umetanje dijelova u sklop	9
Slika 2.13.: Korištenje naredbe „Mate“	10
Slika 2.14.: Umetanje normiranih dijelova.....	11
Slika 2.15.: Konačni izgled stola s pokretnom platformom	11
Slika 2.16.: Odabir predloška za izradu tehničkog crteža (engl. Drawing)	12
Slika 2.17.: Odabir formata papira.....	12
Slika 2.18.: Odabir dijela za tehnički crtež.....	13
Slika 2.19.: Određivanje projekcija	13
Slika 2.20.: Glavne naredbe za izradu dokumentacije.....	14
Slika 2.21.: Radionička dokumentacija	15
Slika 3.1.: Logo RobotStudija.....	17
Slika 3.2.: Spremanje kao ACIS datoteka.....	17
Slika 3.3.: Ubacivanje dijelova u program RobotStudio	18
Slika 3.4.: Izrada mehanizma.....	19
Slika 3.5.: Spajanje robota i kontrolera.....	19
Slika 3.6.: Povezivanje robota i kontrolera.....	20
Slika 3.7.: Promjene na mehanizmu	20
Slika 3.8.: Zadavanje početnog i završnog položaja platforme	21
Slika 3.9.: Zadavanje signala za platformu.....	21

Slika 3.10.: Izrada signala.....	22
Slika 3.11.: Stvaranje položaja platforme.....	22
Slika 3.12.: Zadavanje tipa zadatka	23
Slika 3.13.: Zadavanje radne putanje robota.....	24
Slika 3.14.: Pokretanje platforme i robota	24
Slika 3.15.: Odabir naredbe Synchronize to RAPID	25
Slika 3.16.: Namještanje parametara u Synchronize to RAPID	25
Slika 3.17.: Odabir naredbe Synchronize to Station.....	26
Slika 3.18.: Namještanje parametara u Synchronize to Station.....	26
Slika 3.19.: Radni prozor za odabir ciklusa rada	27
Slika 3.20.: Odabir "Entry pointa"	27
Slika 3.21.: RAPID kod	28
Slika 3.22.: Odabir parametara za Speed.....	28
Slika 3.23.: Odabir parametara za Zone	29

Prilozi

Radionički crteži dijelova makete stola:

- Klizač,
- Podloška za klizač,
- Graničnik,
- Transportna ploča.

Sklopni crtež makete stola.

- Pokretna platforma,
- Stroj.



IZJAVA O AUTORSTVU

Završni/diplomski rad isključivo je autorsko djelo studenta koji je isti izradio te student odgovara za istinitost, izvornost i ispravnost teksta rada. U radu se ne smiju koristiti dijelovi tuđih radova (knjiga, članaka, doktorskih disertacija, magistarskih radova, izvora s interneta, i drugih izvora) bez navođenja izvora i autora navedenih radova. Svi dijelovi tuđih radova moraju biti pravilno navedeni i citirani. Dijelovi tuđih radova koji nisu pravilno citirani, smatraju se plagijatom, odnosno nezakonitim prisvajanjem tuđeg znanstvenog ili stručnoga rada. Sukladno navedenom studenti su dužni potpisati izjavu o autorstvu rada.

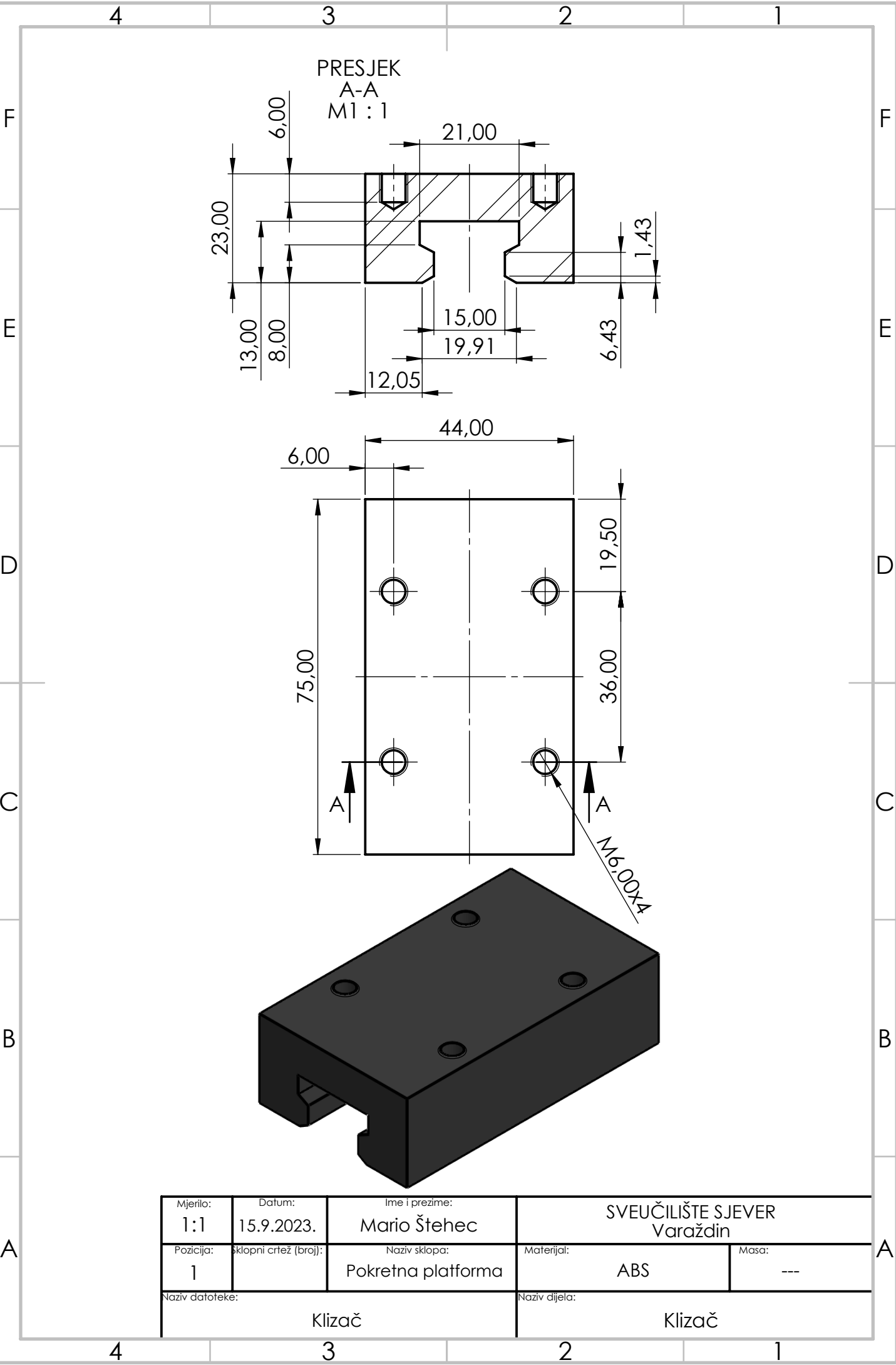
Ja, MARIO ŠTEHEC (ime i prezime) pod punom moralnom, materijalnom i kaznenom odgovornošću, izjavljujem da sam isključivi autor/ica završnog/diplomskog (obrisati nepotrebno) rada pod naslovom OBLIKOVANJE MEHANIZMA UNUTAS OKRUŽENJA ZA PROJEKAT (upisati naslov) te da u navedenom radu nisu na nedozvoljeni način (bez pravilnog citiranja) korišteni dijelovi tuđih radova.

Student/ica:
(upisati ime i prezime)

Mario Štehec
(vlastoručni potpis)

Sukladno čl. 83. Zakonu o znanstvenoj djelatnosti i visokom obrazovanju završne/diplomske radove sveučilišta su dužna trajno objaviti na javnoj internetskoj bazi sveučilišne knjižnice u sastavu sveučilišta te kopirati u javnu internetsku bazu završnih/diplomskih radova Nacionalne i sveučilišne knjižnice. Završni radovi istovrsnih umjetničkih studija koji se realiziraju kroz umjetnička ostvarenja objavljuju se na odgovarajući način.

Sukladno čl. 111. Zakona o autorskom pravu i srodnim pravima student se ne može protiviti da se njegov završni rad stvoren na bilo kojem studiju na visokom učilištu učini dostupnim javnosti na odgovarajućoj javnoj mrežnoj bazi sveučilišne knjižnice, knjižnice sastavnice sveučilišta, knjižnice veleučilišta ili visoke škole i/ili na javnoj mrežnoj bazi završnih radova Nacionalne i sveučilišne knjižnice, sukladno zakonu kojim se uređuje znanstvena i umjetnička djelatnost i visoko obrazovanje.



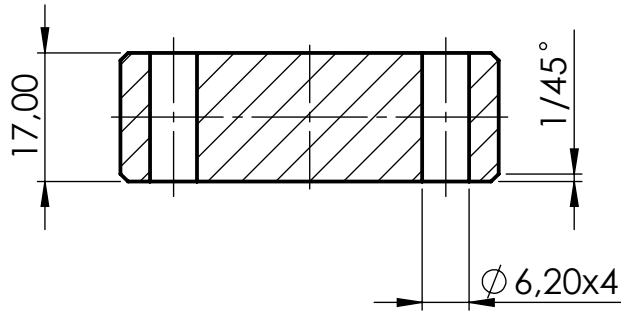
Mjerilo: 1:1	Datum: 15.9.2023.	Ime i prezime: Mario Štehec	SVEUČILIŠTE SJEVER Varaždin	
Pozicija: 1	Sklopni crtež (broj):	Naziv sklopa: Pokretna platforma	Materijal: ABS	Masa: ---
Naziv datoteke: Klizač		Naziv dijela: Klizač		

4 3 2 1

F

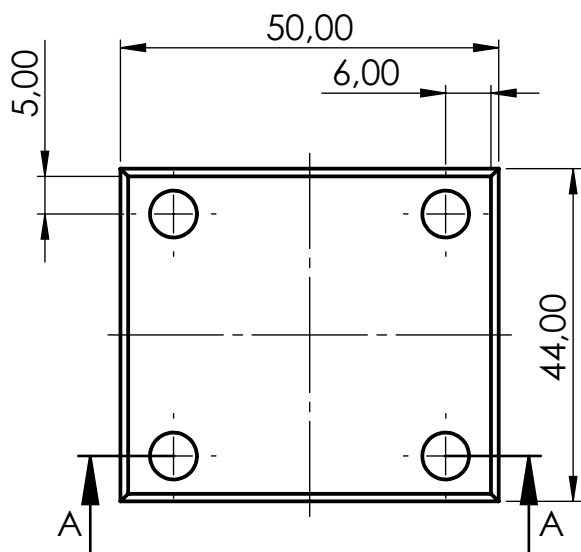
F

PRESJEK
A-A



E

E

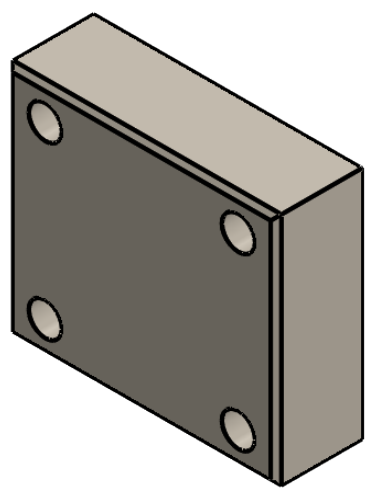


D

D

C

C



B

B

A

A

Mjerilo: 1:1	Datum: 15.9.2023.	Ime i prezime: Mario Štehec	SVEUČILIŠTE SJEVER Varaždin	
Pozicija: 2	Sklopni crtež (broj):	Naziv sklopa: Pokretna platforma	Materijal: Aluminij A360	Masa: ---
Naziv datoteke: Podloška za klizač			Naziv dijela: Podloška za klizač	

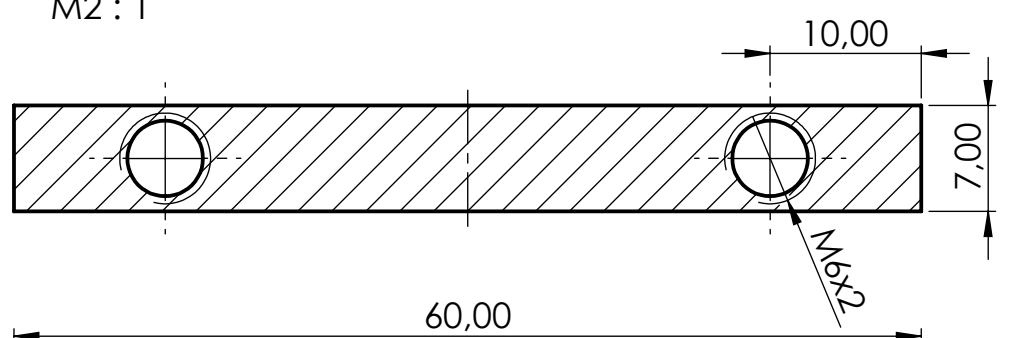
4 3 2 1

4 3 2 1

F

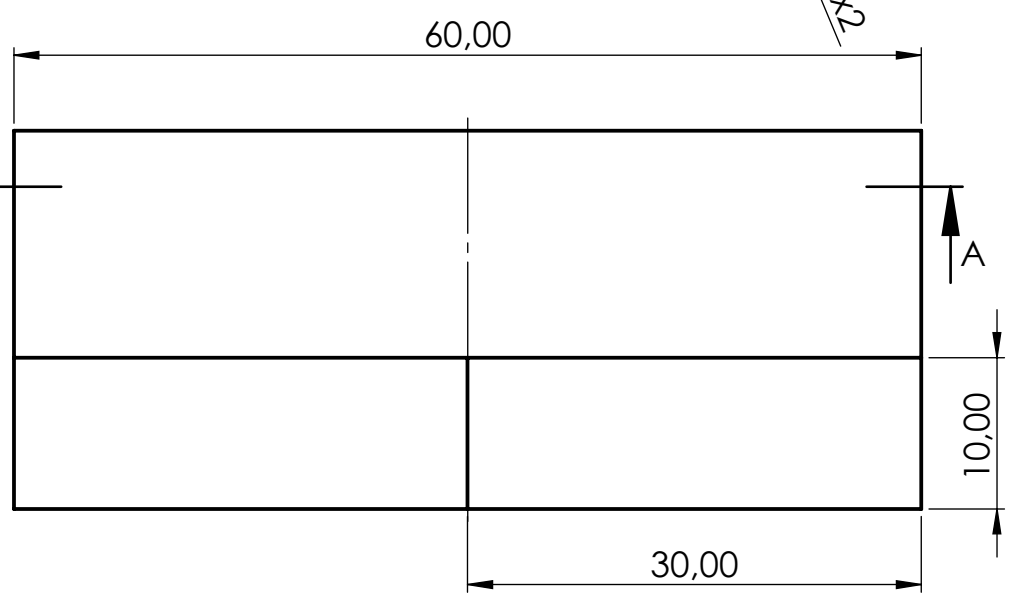
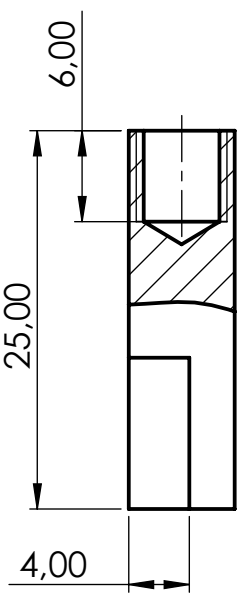
F

PRESJEK
A-A
M2 : 1



E

E

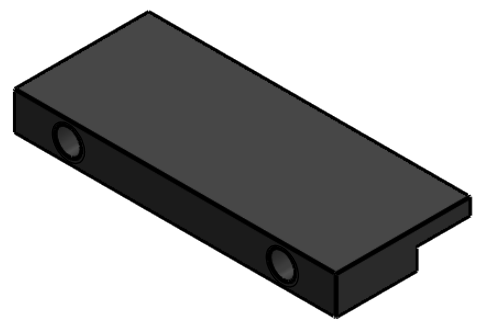


D

D

C

C



B

B

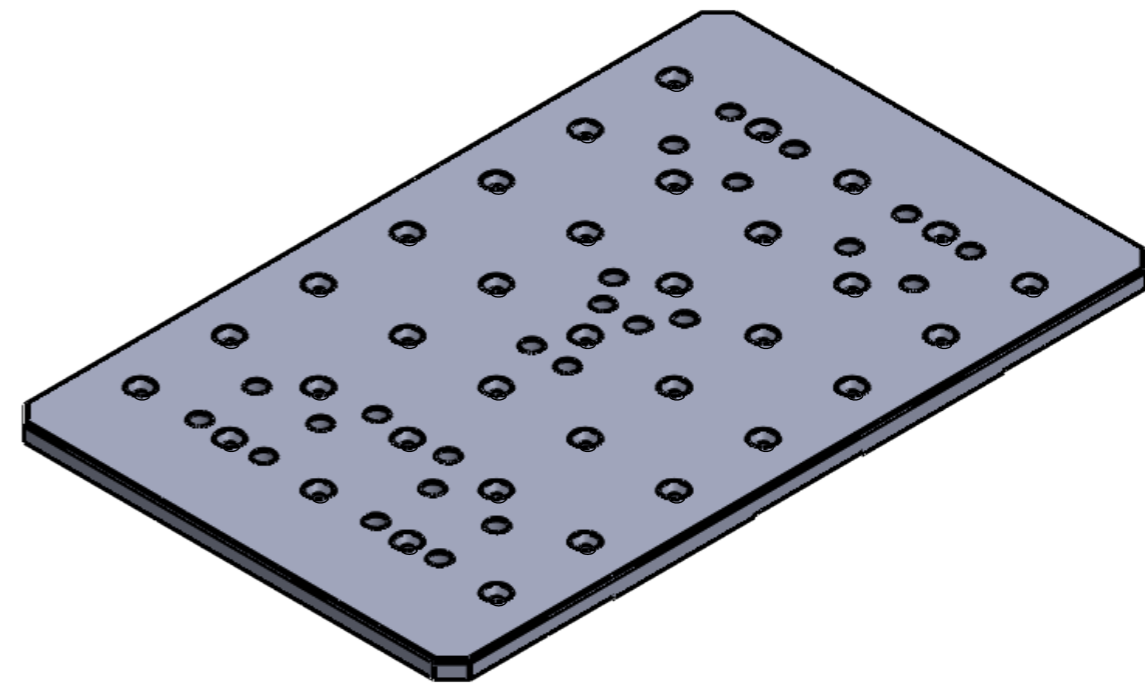
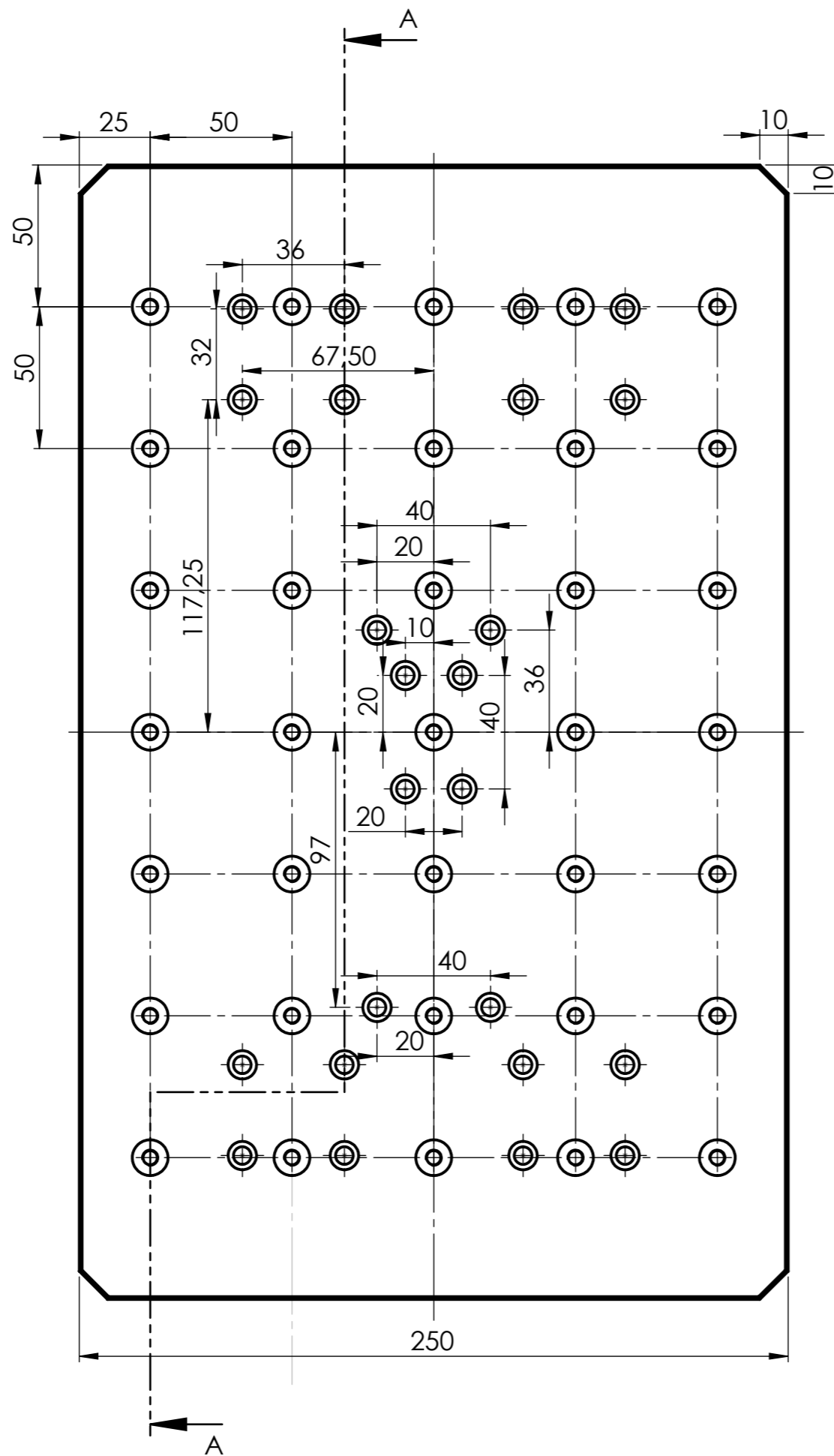
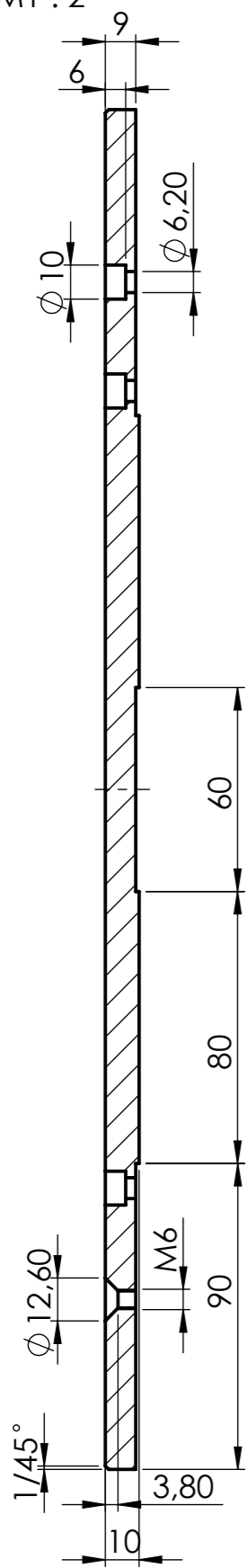
A

A

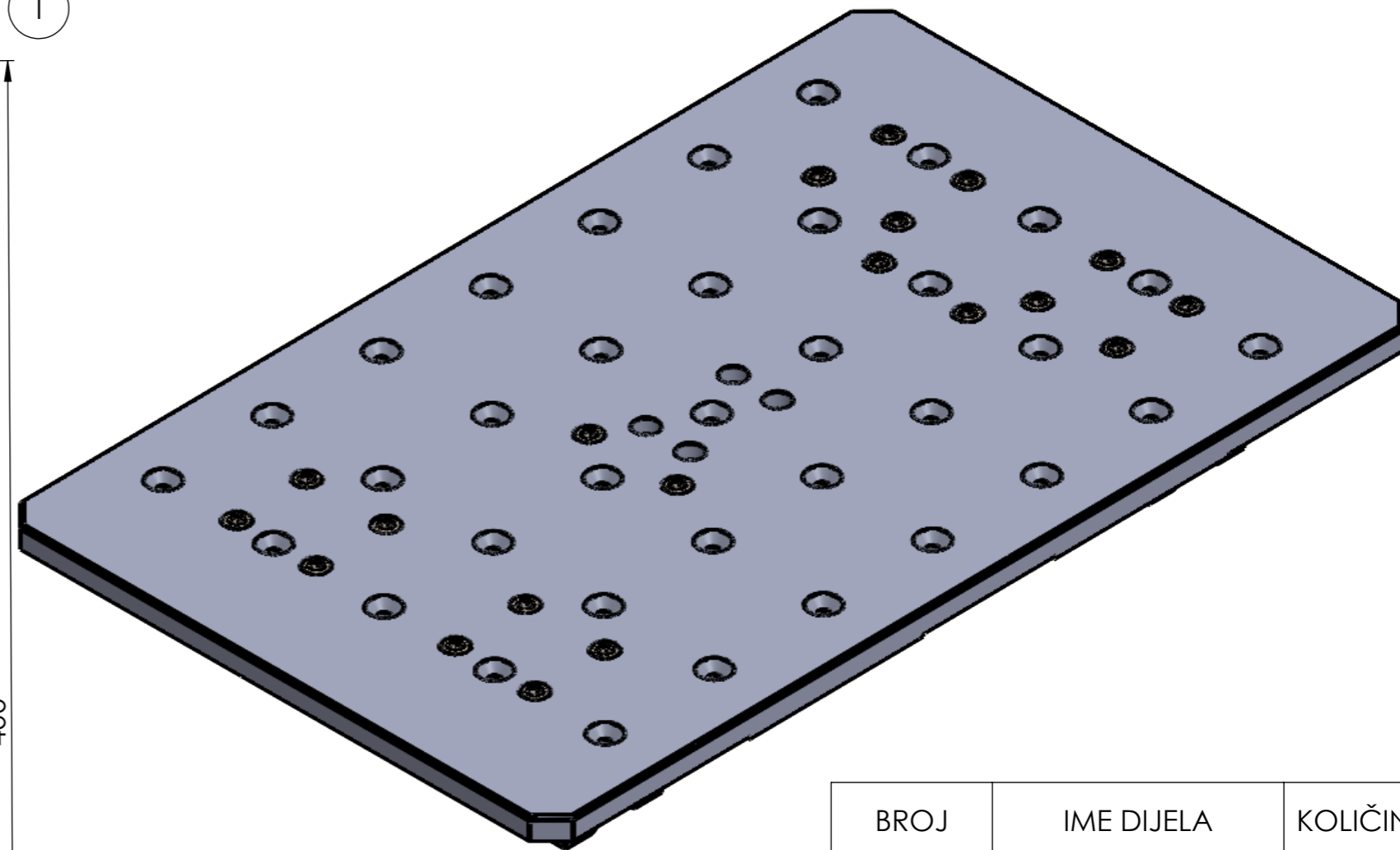
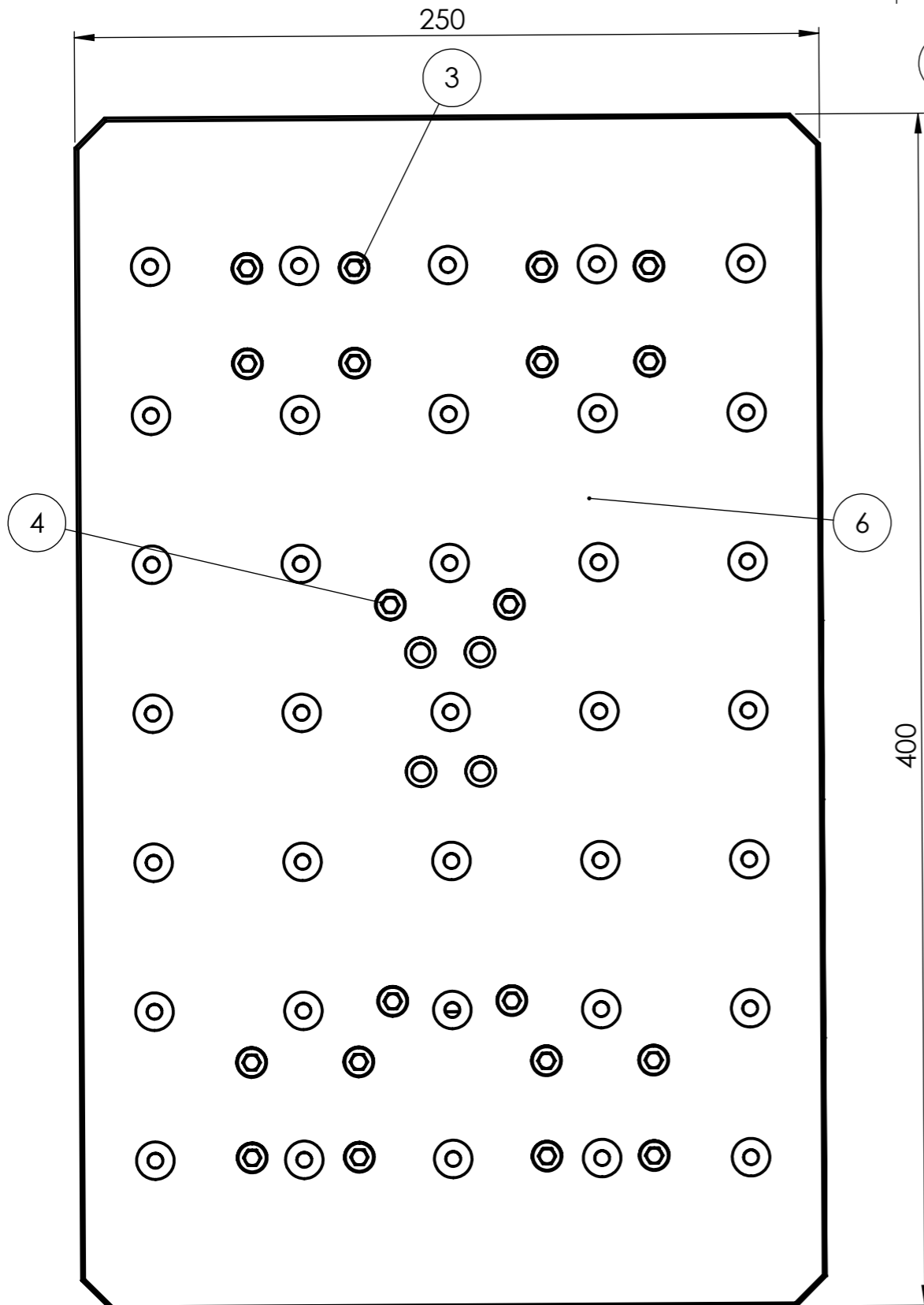
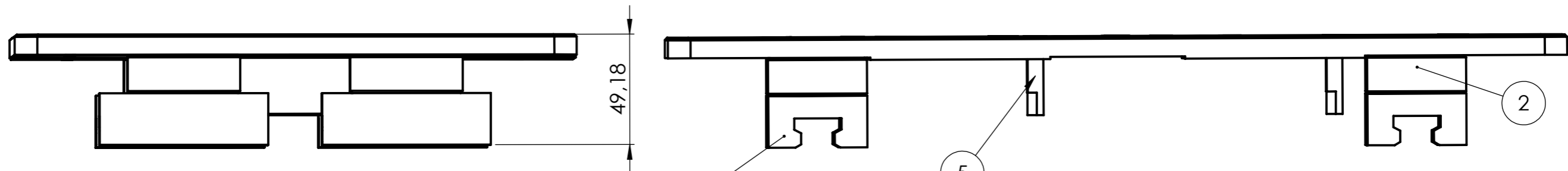
Mjerilo: 2:1	Datum: 15.9.2023.	Ime i prezime: Mario Štehec	SVEUČILIŠTE SJEVER Varaždin	
Pozicija: 5	Sklopni crtež (broj):	Naziv sklopa: Pokretna platforma	Materijal: Aluminij A360	Masa: ---
Naziv datoteke: Graničnik		Naziv dijela: Graničnik		

4 3 2 1

PRESJEK
A-A
M1:2

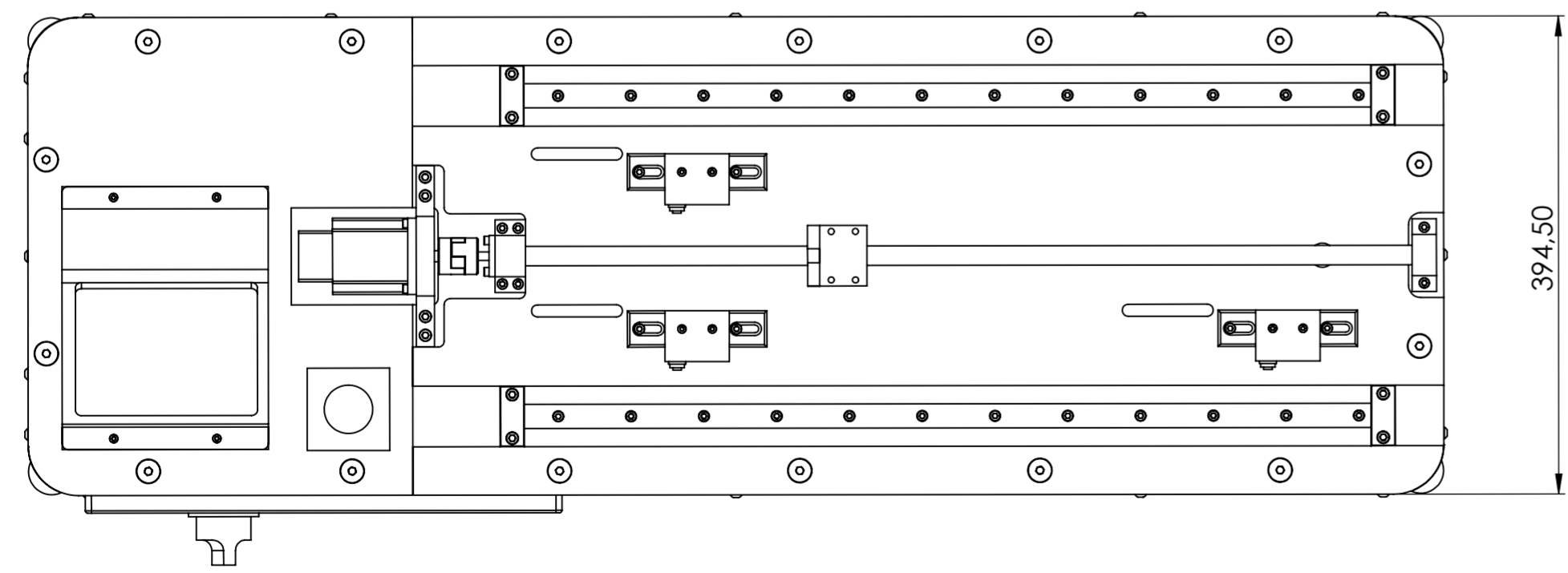
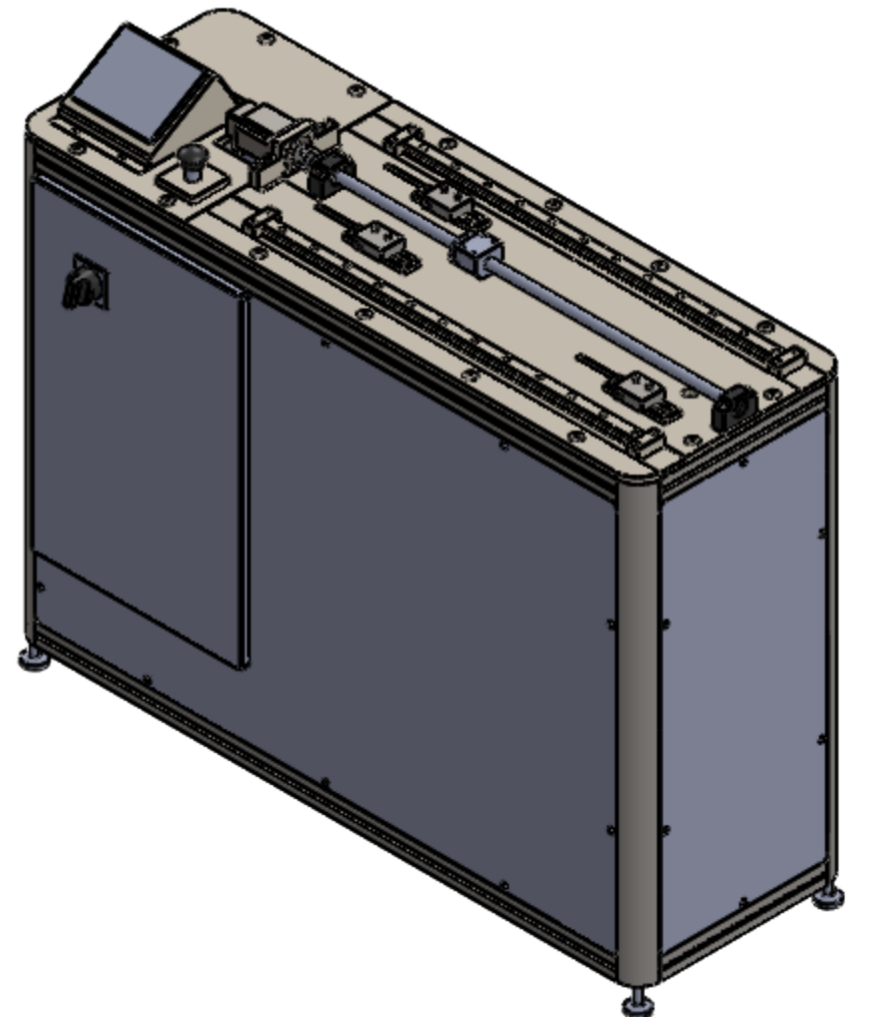
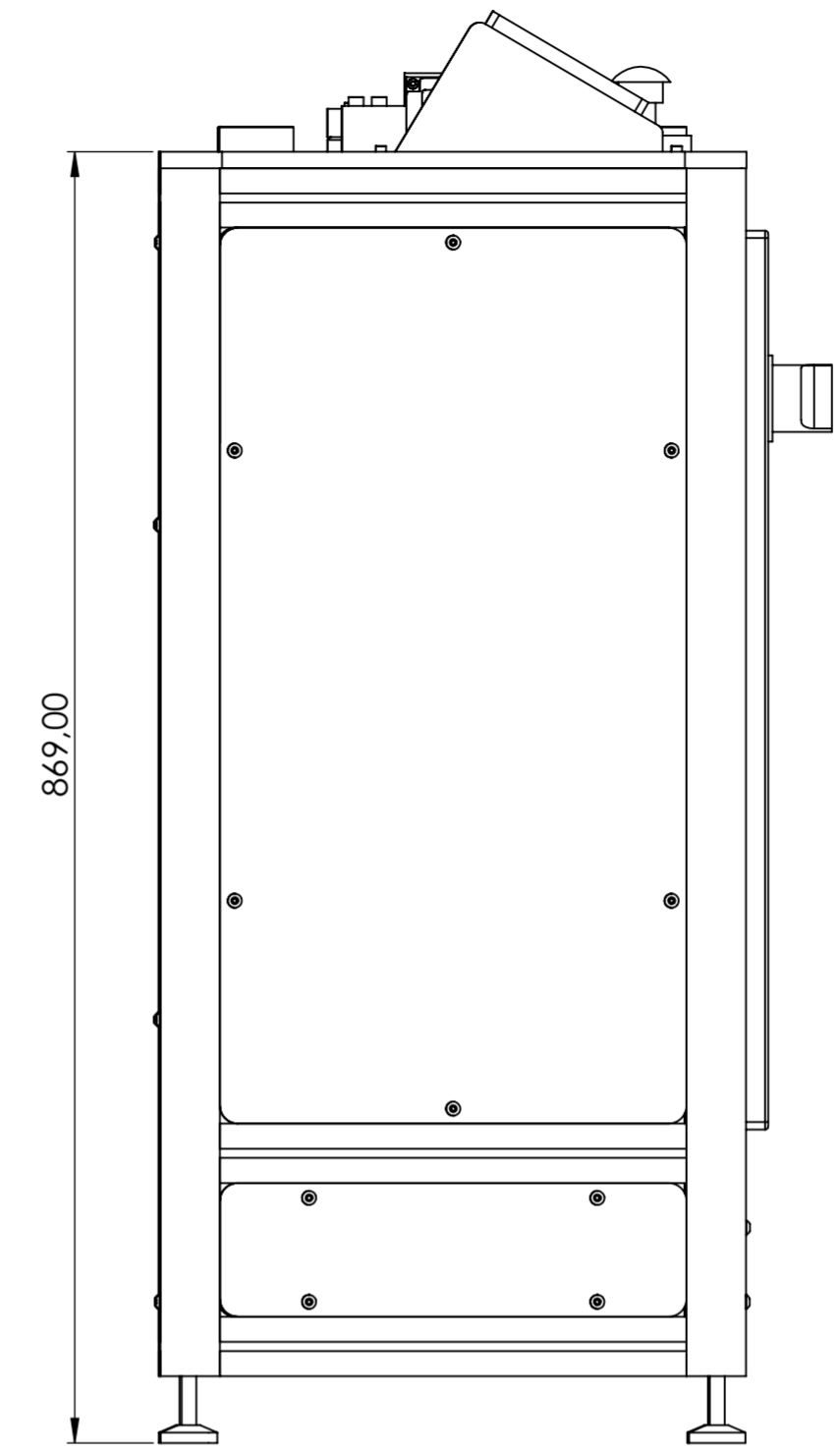
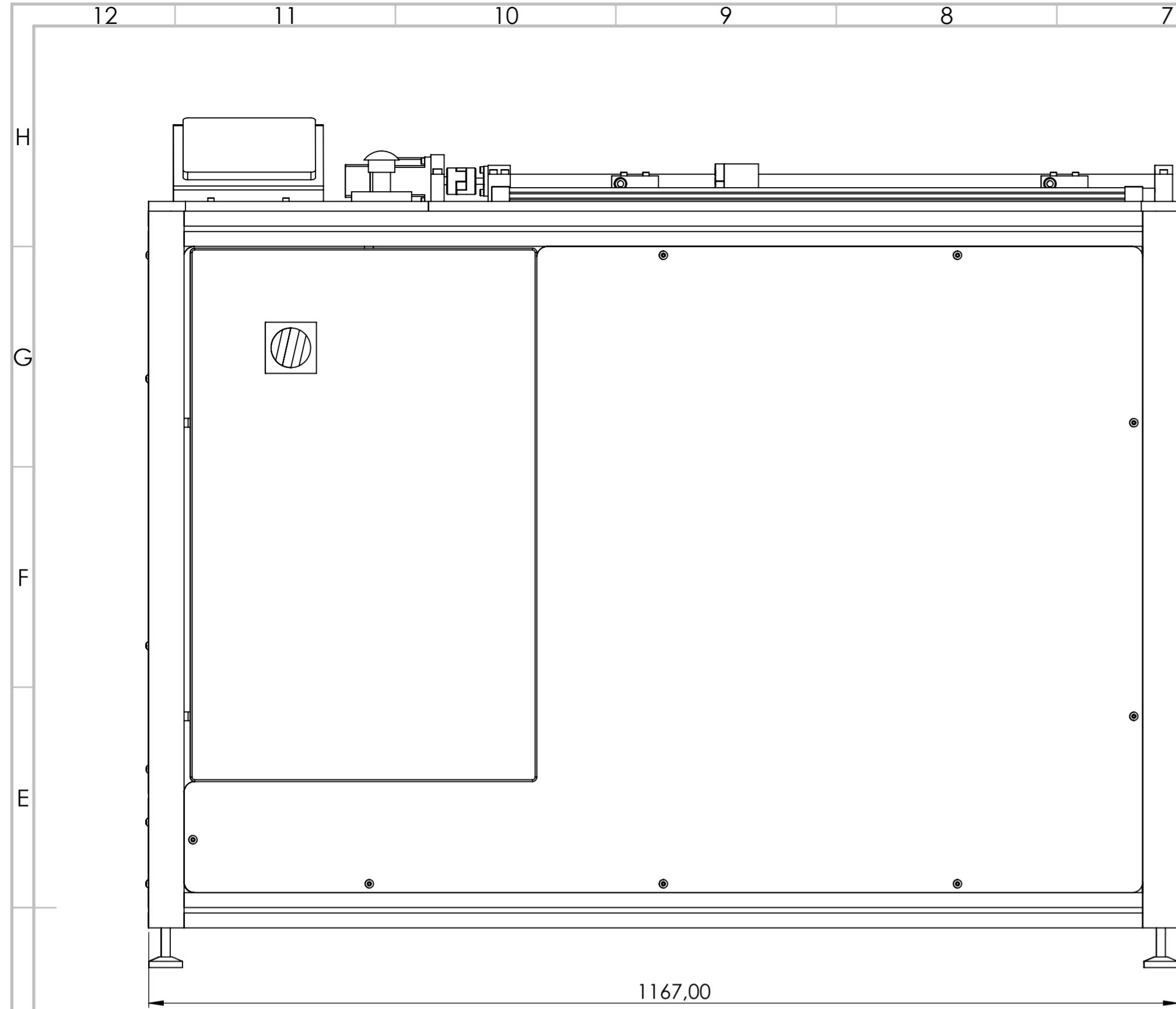


Mjerilo: 1:2	Datum: 15.9.2023.	Ime i prezime: Mario Štehec	SVEUČILIŠTE SJEVER Varaždin	
Pozicija: 6	Sklopni crtež (broj):	Naziv sklopa: Pokretna platforma	Materijal: Aluminij A360	Masa:
Naziv datoteke: Transportna ploča			Naziv dijela: Transportna ploča	



BROJ	IME DIJELA	KOLIČINA
1	Klizač	4
2	Podloška za klizač	4
3	ISO 4762 M6 x 25 - 25N	16
4	ISO 4762 M6 x 16 - 16N	4
5	Graničnik	2
6	Platforma	1

	Datum	Ime i prezime	Potpis	SVEUČILIŠTE SJEVER Varaždin	
Konstruirao	15.9.2023.	Mario Štehec			
Crtao	15.9.2023.	Mario Štehec			
Odobrio				Škol. god.: 2	Semestar: IV
Mjerilo:	Naziv sklopa: Pokretna platforma			Masa:	Broj crteža: 02
1:2	Naziv datoteke: Stroj sa pokretnom platformom				



"Skica donjeg dijela stroja s upisanim osnovnim dimenzijama."