

Osnovni tipovi veza u predgotovljenim armirano betonskim konstrukcijama

Ladić, Gabrijel

Undergraduate thesis / Završni rad

2024

Degree Grantor / Ustanova koja je dodijelila akademski / stručni stupanj: **University North / Sveučilište Sjever**

Permanent link / Trajna poveznica: <https://um.nsk.hr/um:nbn:hr:122:064209>

Rights / Prava: [In copyright](#) / [Zaštićeno autorskim pravom.](#)

Download date / Datum preuzimanja: **2025-02-05**



Repository / Repozitorij:

[University North Digital Repository](#)





Sveučilište Sjever

Završni rad br. 487/GR/2024

Osnovni tipovi veza u predgotovljenim armirano betonskim konstrukcijama

Gabrijel Ladić, 0336054371

Varaždin, rujan 2024. godine



Sveučilište Sjever

Odjel za Graditeljstvo

Završni rad br. 487/GR/2024

Osnovni tipovi veza u predgotovljenim armirano betonskim konstrukcijama

Student

Gabrijel Ladić, 0336054371

Mentor

Doc. dr. sc. Anđelko Crnoja, mag.ing.aedif

Varaždin, rujan 2024. godine

Prijava završnog rada

Definiranje teme završnog rada i povjerenstva

ODJEL Odjel za Graditeljstvo

STUDIJ Prdediplomski stručni studij Graditeljstvo

PRISTUPNIK Gabrijel Ladić

MATIČNI BROJ 0336054371

DATUM 16.09.2024.g.

KOLEGIJ Monta no građenje

NASLOV RADA Osnovni tipovi veza u predgotovljenim armirano betonskim konstrukcijama

NASLOV RADA NA ENGL. JEZIKU Basic types of connections in precast reinforced concrete constructions

MENTOR Anđelko Crnoja, mag.ing.aedif.

ZVANJE Doc. dr. sc.

ČLANOVI POVJERENSTVA

- Prof.dr.sc. Ivanka Netinger-Grube a
- Doc.dr.sc. Anđelko Crnoja-mentor
- Dalibor Kramarić, predavač - član
- Doc.dr.sc. eljko Kos - član
-

Zadatak završnog rada

BROJ 487/GR/2024

OPIS

Tema završnog rada usmjerena je na spojeve armiranobetonskih monta nih elemenata. Prvi dio rada odnosi se na teorijski dio gdje je obrađena osnovna podjela spojeva te podjela spojeva između elemenata kao to su temelji, stupovi, grede te ploče. Drugi dio rada usmjeren je prema praktičnom primjeru izračuna spoja u programu IDEA StatiCa .

ZADATAK URUČEN 18.07.2024.

POTPIS MENTORA Anđelko Crnoja

Sažetak

Tema završnog rada usmjerena je na spojeve armiranobetonskih montažnih elemenata. Prvi dio rada odnosi se na teorijski dio gdje je obrađena osnovna podjela spojeva te podjela spojeva između elemenata kao što su temelji, stupovi, grede te ploče. Drugi dio rada usmjeren je prema praktičnom primjeru izračuna spoja u programu „IDEA StatiCa“.

Popis korištenih kratica

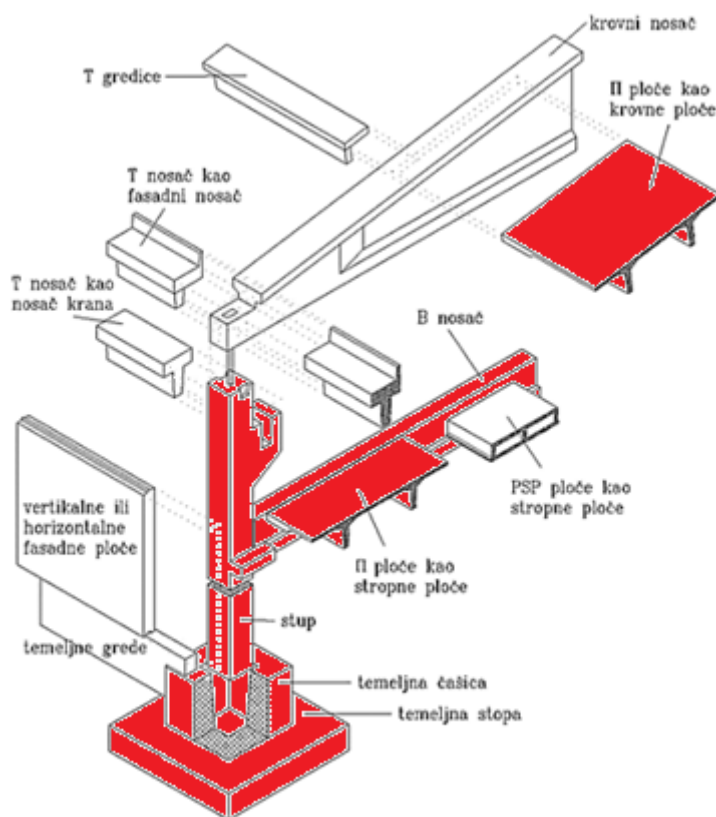
AB	Armirani beton
Ø	Promjer armaturne šipke
mm	Milimetar
cm	Centimetar
kN	Kilonjutn
kNm	Kilonjutnmetar

Sadržaj

1.	Uvod.....	1
2.	Spojevi armirano betonskih montažnih konstrukcija.....	2
2.1.	Tlačni spoj.....	2
2.2.	Vlačni spoj.....	3
2.3.	Posmični spoj.....	4
2.4.	Torzijski spoj.....	5
3.	Spojevi temelj – stup.....	6
3.1.	Monolitna izvedba spoja.....	6
3.2.	Stup na čeličnoj baznoj ploči.....	7
3.3.	Zglobni spoj temelja i stupa.....	7
3.4.	Spoj s četiri bolcne.....	8
3.5.	Spoj preko anкера s maticama.....	8
3.6.	Spoj zavarivanjem armature na sučeljak.....	9
4.	Spojevi stup – greda.....	10
4.1.	Spoj preko čeličnog kutnika.....	12
4.2.	Spoj korištenjem čeličnih trnova (moždanika).....	12
4.3.	Spoj korištenjem zavarenih čeličnih pločica.....	13
4.4.	Spoj grede na vrhu stupa preko kablova naknadnim prednaprežanjem.....	14
4.5.	Spoj grede na vrhu stupa betoniranjem in-situ.....	14
4.6.	Spoj s pomoću prednapregnute šipke i matica.....	15
4.7.	Spoj preko kablova naknadnim prednaprežanjem.....	15
4.8.	Spoj nastavljanjem armature i dobetoniranjem presjeka betona.....	16
5.	Spojevi stup – stup.....	18
5.1.	Spoj preko zavarenih čeličnih pločica.....	18
5.2.	Zglobni spoj.....	18
5.3.	Spoj vijcima.....	19
5.4.	Spoj s četiri bolcne.....	20
5.5.	Spoj zavarivanjem preklopljene armature.....	20
6.	Spojevi greda – greda (glavna i sekundarna greda).....	21
6.1.	Spoj preko čeličnog kratkog elementa.....	21
6.2.	Spoj AB kratkog elementa.....	22
6.3.	Spoj preko prednapregnute šipke i visokovrijednih vijaka.....	23
6.4.	Spoj mekom armaturom i visokovrijednim vijcima.....	23
6.5.	Spoj preko naliježućih površina ojačanih čeličnim elementima.....	24
6.6.	Spoj preko armaturnih petlji.....	24
6.7.	Spoj betoniranjem in-situ.....	25
6.8.	Spoj nastavljanjem zategnute armature i zavarivanjem.....	25
7.	Spojevi greda – ploča (međukatna ili stropna ploča).....	26
7.1.	Spoj preklapanjem armature i betoniranjem in-situ.....	26
8.	Primjer proračuna spoja temelja i stupa preko čelične bazne pločice.....	27
8.1.	Ispis iz programa IDEA StatiCa.....	29
9.	Zaključak.....	42
10.	Literatura.....	43

1. Uvod

Montažno građenje i proizvodnja montažnih elemenata najrazvijeniji je oblik industrijskog građenja gdje se elementi proizvode u stacionarnom pogonu. Oni se transportiraju na gradilište gdje se montiraju i finaliziraju. Elementi na gradilištu povezuju se spojevima koji su unaprijed definirani (projektirani). Građenje ne može biti 100% montažno jer je dio radova uvijek potrebno izvesti na gradilištu. Neke veće prednosti montažnog građenja su proizvodnja elemenata u kontroliranim uvjetima gdje se dobiva laboratorijska kontrola kvalitete, brža proizvodnja i skraćeno ukupno vrijeme građenja, jeftinije građenje, smanjena napor radnika i ušteda materijala. Nedostaci su da postoje velika početna ulaganja, troškovi transporta su znatni, uniformiranost građevina, tromost sustava, a najveći nedostatak predstavljaju spojevi (spojna mjesta) jer su u pravilu kruti i osjetljivi na pomake. Materijali od kojih se najčešće proizvode elementi su drvo, čelik, armirani beton, opekarski proizvod, umjetni materijal, kombinacija spomenutih. Osnovni montažni elementi su stup, greda, ploča, okvir, zid, a može biti i gotov sklop (prostorna jedinica). Građevine koje nastaju kao rezultat montažnog građenja su infrastrukturne građevine (mostovi, nadvožnjaci, vijadukti), objekti visokogradnje (trgovački centri, hale, skladišta, garaže), stambeni objekti. Ovaj završni rad orijentiran je prema AB montažnim halama.



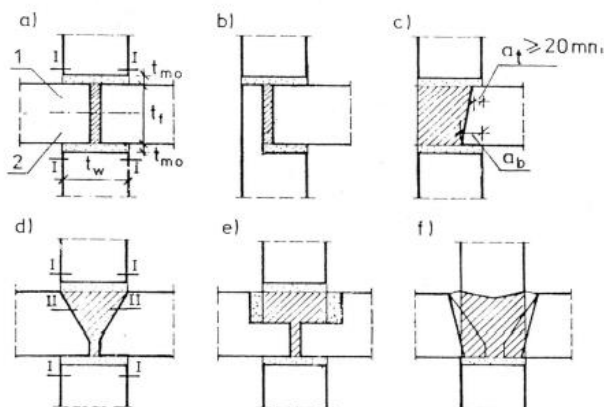
Slika 1.1. Konstruktivni elementi AB montažne konstrukcije [9]

2. Spojevi armirano betonskih montažnih konstrukcija

Spoj je mjesto na kojem se međusobno povezuju elementi i mjesto u kojem djeluju sile (naprezanja, vlak, tlak, posmik) i momenti (savijanje, torzija) te služi za prijenos djelovanja s elemenata do temeljnog tla. Spoj ima konstruktivnu funkciju. Konstruiranje i dizajniranje spojeva je važno zbog razumijevanja ponašanja i stabilnosti konstrukcija. Izvedba spojeva treba biti jednostavna i razumljiva za proračun no potrebno je uzeti u obzir i druge parametre koji mogu narušiti stabilnost konstrukcije (slijeganje, požar, eksplozija). Kriterij za uporabivost spojeva su čvrstoća, duktilnost, trajnost, utjecaj volumnih promjena, jednostavnost pri proizvodnji i ugradnji, privremeno stanje opterećenja, ekonomičnost i izgled. Najčešće izvedbe spojeva su betoniranje na mjestu ugradnje, zavarivanje, korištenje vijaka, korištenje sidra u kombinaciji s navedenim načinima. Vrste spojeva su tlačni, vlačni, posmični, ostali. Elementi koji se povezuju su temelj – stup, stup – stup, stup – greda, greda – greda, greda – ploča.

2.1. Tlačni spoj

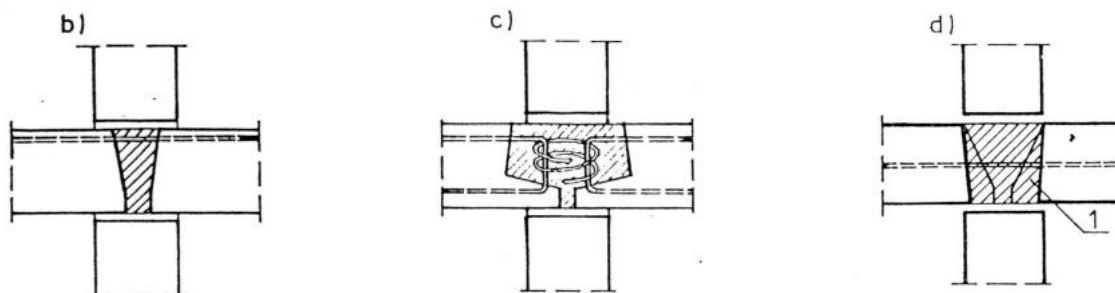
Između elemenata tlak se prenosi direktnim nalijeganjem ili preko prijenosnog sredstva (in-situ ili mort). Normalna sila N u spoju opterećen na tlak prenosi se s gornjeg elementa na onaj ispod preko oslonca kontaktne površine dvaju elemenata koji sudjeluje u spoju, sitnozrnatog betona ili cementnog morta ugrađenog u spoj i neposrednog gornjeg i donjeg sloja cementnog morta. Deformacija tlačnog spoja ovisi o vrsti i broju kontaktnih površina između različitih materijala. Postoje uski i široki spojevi opterećeni na tlak, a razlikuju se u količini ugrađenog betona u spoj. Čvrstoća uskih spojevi određena je čvrstoćom dijela zida koji sudjeluje u spoju, ovisi o čvrstoći horizontalnih slojeva sitnozrnatog betona, a potrebno je i provjeriti čvrstoću samog spoja za gornji i donji zid, dok čvrstoća širokih spojeva može ovisiti o čvrstoći betona u spoju. [1]



Slika 2.1. Uski spojevi a-c, široki spojevi d-f [4]

Između podne ploče i zida postoje tri vrste tlačnih spojnica:

- tvrdi spojevi s usidrenom armaturom u gornjoj vlačnoj zoni ili s armaturom koja se neprekinuta proteže kroz spoj od jedne do druge ploče
- meki spojevi sa specifičnom vrstom ojačanja tj. armature
- slobodni spojevi koji dozvoljavaju rotaciju sudjelujućeg poprečnog presjeka podne ploče u spoju [4]

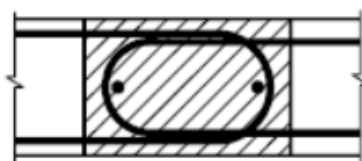


Slika 2.2. Vrste tlačnih spojeva ploče i zida – b) tvrdi spoj, c) meki spoj, d) slobodni spoj [4]

Tvrđi spojevi ponašaju se vrlo slično monolitnim pa konstruktivni zahtjevi za ojačanja vrijede kao i kod betonskih elemenata ojačanih armaturom te se kao i takvi mogu analizirati. gornjom armaturom opterećeni preko svoje nosivosti se transformiraju u meke spojeve. Meki spojevi omogućuju malo rasterećenje nosačima podnih ploča. Slobodni spojevi su kao zglobove veze podne ploče i zida, ali se treba izvesti podna ploča sa zidom pomoću usidrene armature. Isto tako, slobodni spojevi moraju dozvoliti rotaciju sudjelujućeg poprečnog presjeka podne ploče. [1]

2.2. Vlačni spoj

Za ostvarivanje spoja preklapaju se armaturne šipke koje se zatim ispune betonom na licu mjesta. Glavni problem kod vertikalnog preklapanja je osiguranje čvrste veze armature i in-situ betona. Koriste se i vijci koji osim vlaka prenose i posmik. Može se koristiti zavarivanje kod spajanja komponenti armaturom, usidrenim čeličnim pločama ili kružnim čeličnim pločama, ali spoj može biti direktan ili s međuelementom. [1]

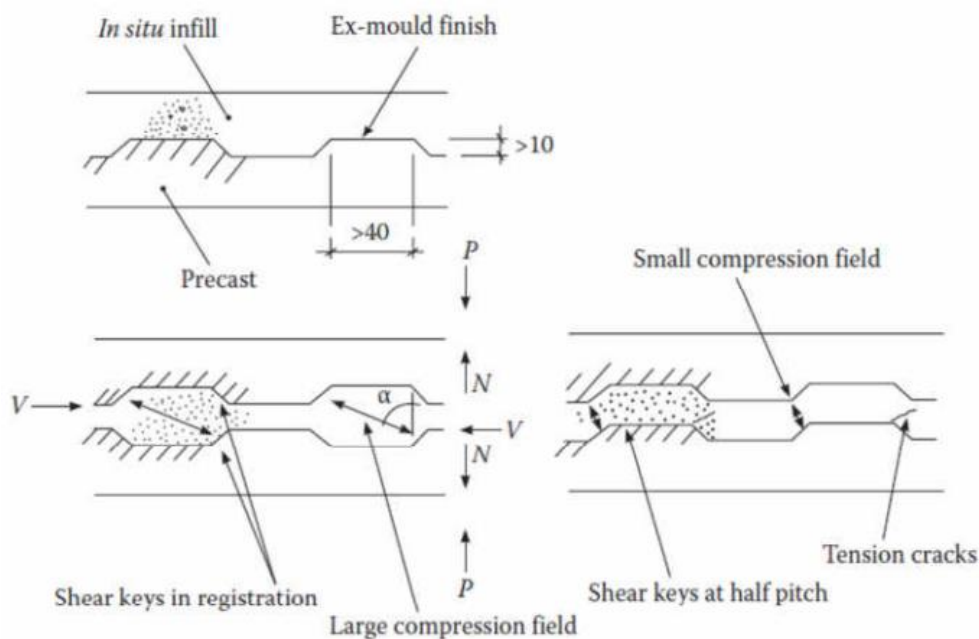


Slika 2.3 Presjek vlačnog spoja korištenjem preklopa armature i in-situ betona [1]

2.3. Posmični spoj

Posmik se javlja kao posljedica savijanja elemenata i skoro nikad ne djeluje samostalno, nego se posmične sile prenose kroz betonski dio u kombinaciji s direktnim ili tlačnim savijanjem. Prijenos posmika ne promatra se u prisustvu vlačnog naprezanja. Najčešće se javlja između panela velikih površinskih ploha, ali i kod spregnutih podova i greda. Sile smicanja su važne u slučajevima kada velika horizontalna sila djeluje s malim vertikalnim opterećenjima pri čemu sile smicanja postaju kritične za računsku otpornost spojnice; ovakva situacija je uobičajena kod potresa. Način sloma za posmik je krt i ne može se elastično vratiti pa su zbog toga parcijalni faktori sigurnosti vrlo veliki. Na elementima se često izvode posmični klinovi koji daju određenu posmičnu otpornost, no mogu se ugraditi i moždanici koji služe se prijenos posmičnih sila tako da su izloženi djelovanju posmičnih sila u betonu. Moždanici predstavljaju šipke armature, sidrene vijke koji su postavljeni kroz spoj posmične sile. Posmične sile između betonskih elemenata mogu se prenositi:

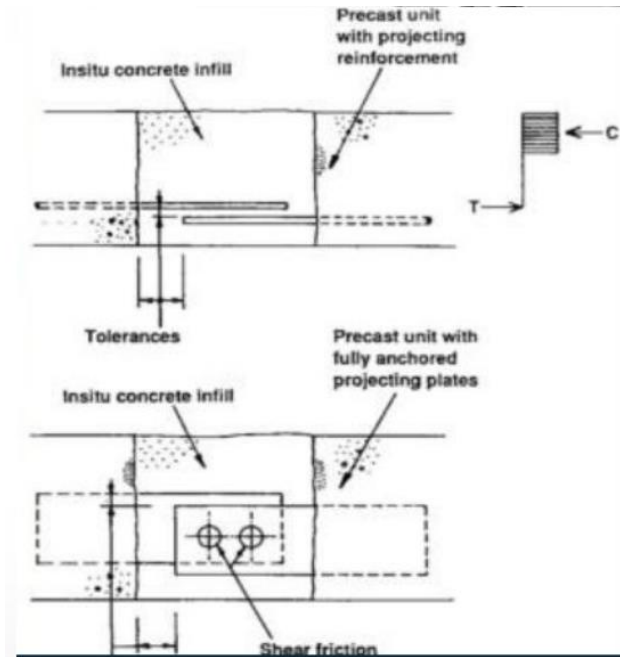
- adhezijom i sprezanjem
- posmičnim trenjem
- posmičnim klinom
- djelovanjem moždanika
- mehaničkim napravama [1]



Slika 2.4 Posmični klin za posmičnu otpornost [7]

2.4. Torzijski spoj

Ponašanje materijala kod torzijskih spojeva varira ovisno o tipu naprezanja, a naprezanja su velika. Tlačno naprezanje prenosi se betonom, a vlačno i posmično naprezanje armaturom. Kod projektiranja, glavni kriterij kod prijenosa vlačne sile je dovoljna duljina sidrenja i najčešće je izvedena usidrenom čeličnom pločom u spojne elemente. [1]



Slika 2.5 Primjer izvedbe torzijskog spoja [1]

3. Spojevi temelj – stup

Najčešći oblik temelja kod montažnih AB hala je temeljna čašica koja se izvodi tako da se predgotovljena čašica sidri u temelj, a temelj se betonira na licu mjesta i time se ostvaruje monolitni element u koji se stavlja stup. Spoj se u statičkom proračunu modelira kao upeti ležaj.

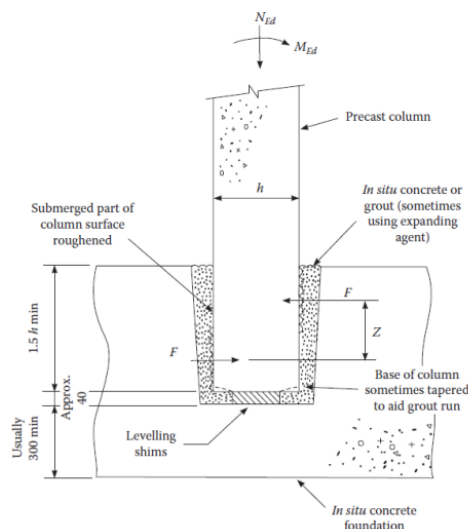


Slika 3.1 Izvedba temeljne čašice [3]

Čašica prenaša vertikalna opterećenja, horizontalne posmične sile i momente savijanja sa stupa na tlo. Unutarnja površina temeljne čašice može biti glatka ili nazubljena. Ako je nazubljena omogućuje efikasniji prijenos vertikalnih sila i sila od potresa, a izvedena je na način da se koristi metalni umetak koji služi kao oplata prilikom betoniranja. [1]

3.1. Monolitna izvedba spoja

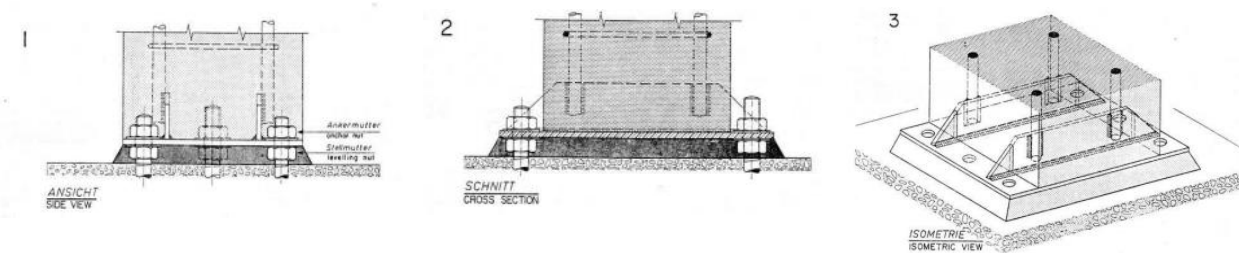
Stup se stavlja na pločicu za niveliranje te se s pomoću drvenih klinova postavlja u vertikalni položaj, a zatim se čašica ispunjava sitnozrnatim betonom kako bi se ostvario monolitni spoj. Spoj prenosi velike momente savijanja.



Slika 3.2 Monolitna izvedba spoja temelj – stup [10]

3.2. Stup na čeličnoj baznoj ploči

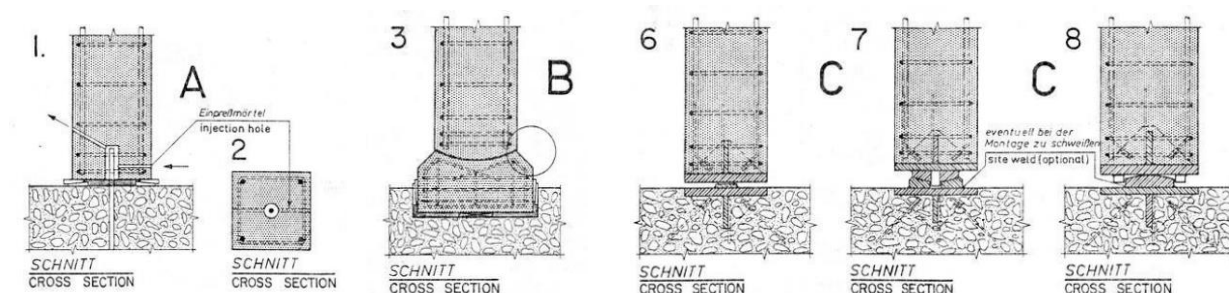
Primjenjuje se za preuzimanje velikih momenata savijanja i drugih naprezanja. Stup se postavlja na čeličnu pločicu koja može ili ne mora biti veća od presjeka stupa. Može se izvesti i s vertikalnim ukrućenjima zavarenim na ploču i armaturu što ostvaruje spregnutost spoja. Na ploči postoje provrti kroz koje prolaze narezani ankeri iz temelja. Na ankeru se nalaze dvije matice, jedna ispod ploče koja služi za niveliranje, a druga koja služi za pritezanje ankera. Na kraju se spoj ispunjava betonom. [2]



Slika 3.3 Varijante spoja čeličnom pločom [2]

3.3. Zglobni spoj temelja i stupa

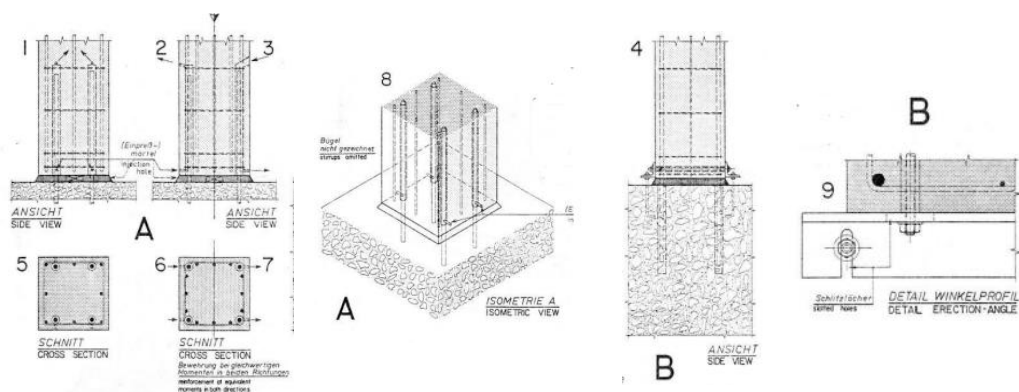
Spoj ne prenosi momente savijanja, nego samo poprečne i uzdužne sile te zbog toga u praksi nije među zastupljenijim spojevima. Kod varijante A stup se postavlja na cementni mort, a iz temelja izlazi anker koji preuzima horizontalne sile; na kraju se izvodi injektiranje koje ostvaruje spoj. Kod varijante B između stupa i temelja nalazi se cilindrično betonska površina između koje je sloj bitumena ili teflona. Kod varijante C površine su čelične i ankeri prolaze kroz stup i temelj, a povezuju se čeličnim pločicama koje se zavaruju. [2]



Slika 3.4 Varijante zglobnog spoja stupa i temelja [2]

3.4. Spoj s četiri bolcne

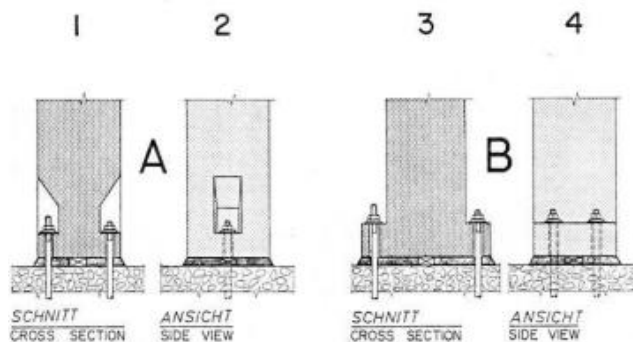
Spoj omogućuje prijenos velikih momenata savijanja. Kod varijante A iz temelja izlaze četiri bolcne u koje se stavlja stup koji u sebi ima četiri provrta, zatim se elementi niveliraju, a spoj se ostvaruje injektiranjem kroz ostavljene otvore. Kod varijante B na dnu stupa se nalazi armatura koja se spušta u rupe u temelju. Neposredno prije postavljanja stupa, rupe se ispunjavaju mortom. Stup se postavlja u projektirani položaj pomoću kutnika i vijaka. Ankeri su različite visine radi lakše montaže. U obje varijante moraju se zadovoljiti uvjeti sidrenja i preklapanja. Rupe za bolcne nalaze se neposredno uz armaturu elementa kako bi se ostvario efikasniji prijenos sila. [2]



Slika 3.5 Varijante spoja sa četiri bolcne [2]

3.5. Spoj preko ankera s maticama

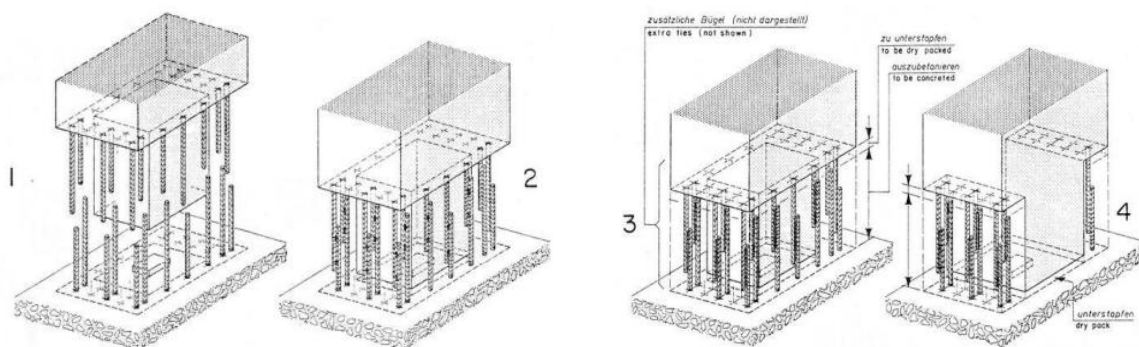
Za ostvarivanje spoja stup na dnu ima uvučena mjesta ili kratke istake s otvorima kroz koje prolaze ankeri iz temelja. Spoj se finalizira pritezanjem vijaka na ankere i on prenosi momente savijanja. Ako stup ima istake, ispod stupa postavlja se pločica za niveliranje, a spoj se na kraju ispunjuje slojem cementnog morta. Nedostatak spoja je komplicirano armiranje zone oko ankera u stupu. [2]



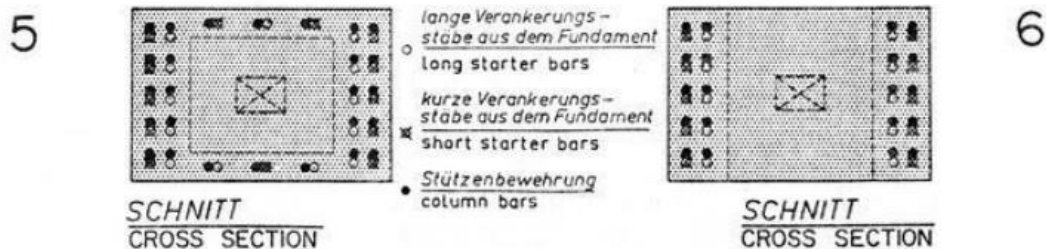
Slika 3.6 Varijante spoja preko ankera sa maticama [2]

3.6. Spoj zavarivanjem armature na sučeljak

Presjek stupa na dnu je reduciran, a po obodu armatura je prepuštena. Iz temelja izlaze ankeri koji odgovaraju rasporedu armature stupa kako bi međusobno došlo do preklapanja ili mogućnosti zavarivanja. Srednji dio stupa koji nije reduciran služi za oslanjanje stupa na temelj. Na kraju se presjek stupa dobetonira te se ostvaruje monolitan spoj koji prenosi velike momente. Momenti se mogu prenositi u jedan ili dva smjera ovisno o rasporedu armature. Ako je armatura raspoređena bočno, moment se prenosi u jednom smjeru, a ako je raspored po obodu, prijenos je u oba smjera. [2]



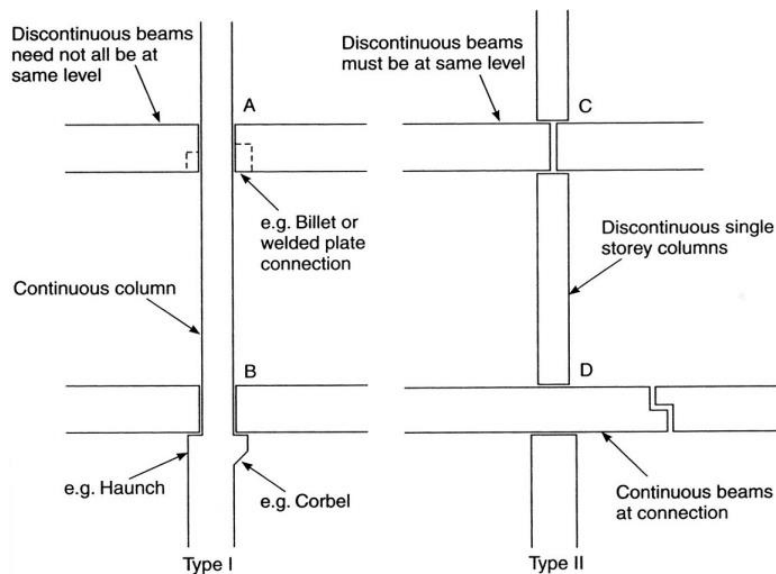
Slika 3.8 Prikaz zavarivanja armature temelja i stupa na sučeljak [2]



Slika 3.7 Raspored armature po obodu (lijevo) i raspored armature bočno (desno) [2]

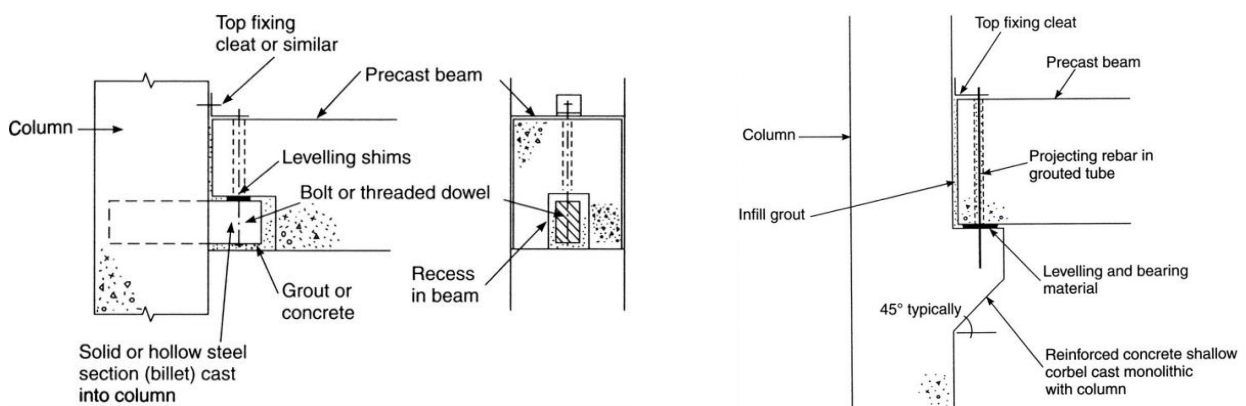
4. Spojevi stup – greda

U velikoj uporabi je korištenje istaka na stupu ili T utora na koji nasjeda greda. Postoje dvije vrste spojeva. Kod prve je vertikalni element kontinuiran, a horizontalni elementi su spojeni na njega (npr. korištenjem istaka). U drugoj vrsti vertikalni element nije kontinuiran, a horizontalni elementi su odvojeni na spoju ili strukturalno kontinuirani. [4]



Slika 4.1 Tip I – izvedba s vertikalnim kontinuiranim elementom, Tip II – izvedba s vertikalnim elementom koji nije kontinuiran [11]

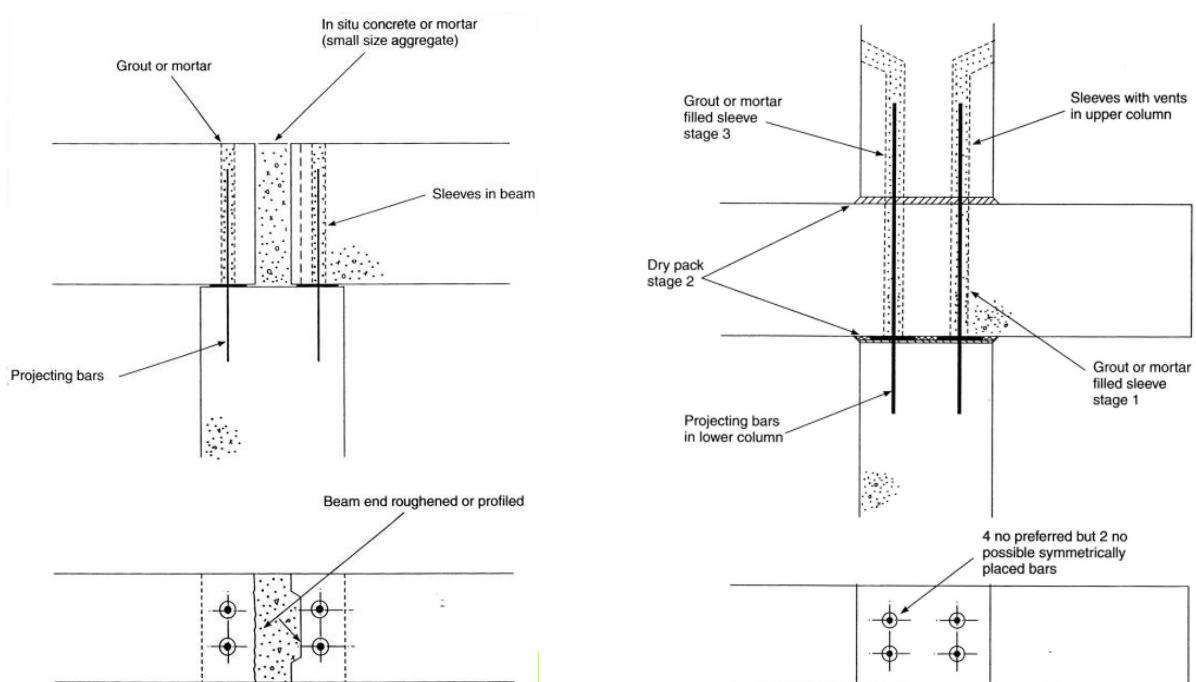
Ako je vertikalni element kontinuiran, spoj može biti skriven ili vidljiv. [4]



Slika 4.2 Skriveni spoj (lijevo), vidljiv spoj (desno) [4]

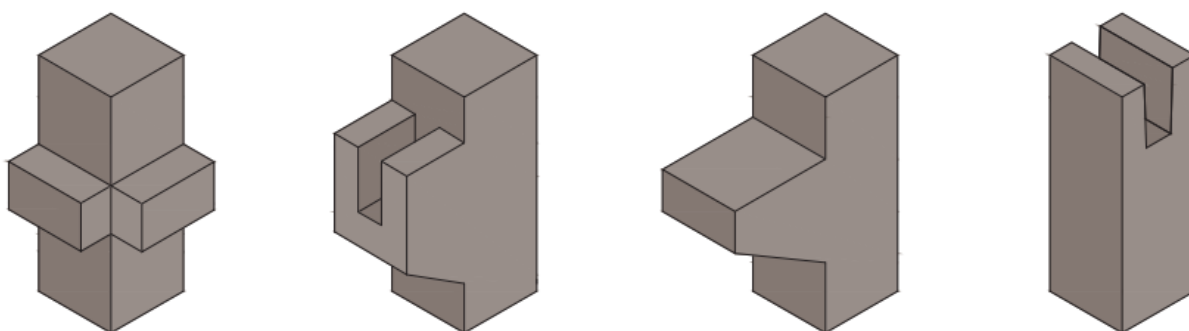
Ako vertikalni element nije kontinuiran, završetak greda može biti poduprti i uklinjen na glavu stupa ili greda može biti kontinuirana da naliže na glavu stupa. [4]

Kontinuirana greda je u čestoj uporabi, a horizontalne sile prenose se sidrenjem na vrhu stupa, a zatim se betonira kako bi se ostvario čvrst spoj. [4]



Slika 4.3 Primjer spoja s gredama koje nisu kontinuirane (lijevo), kontinuirana greda (desno) [4]

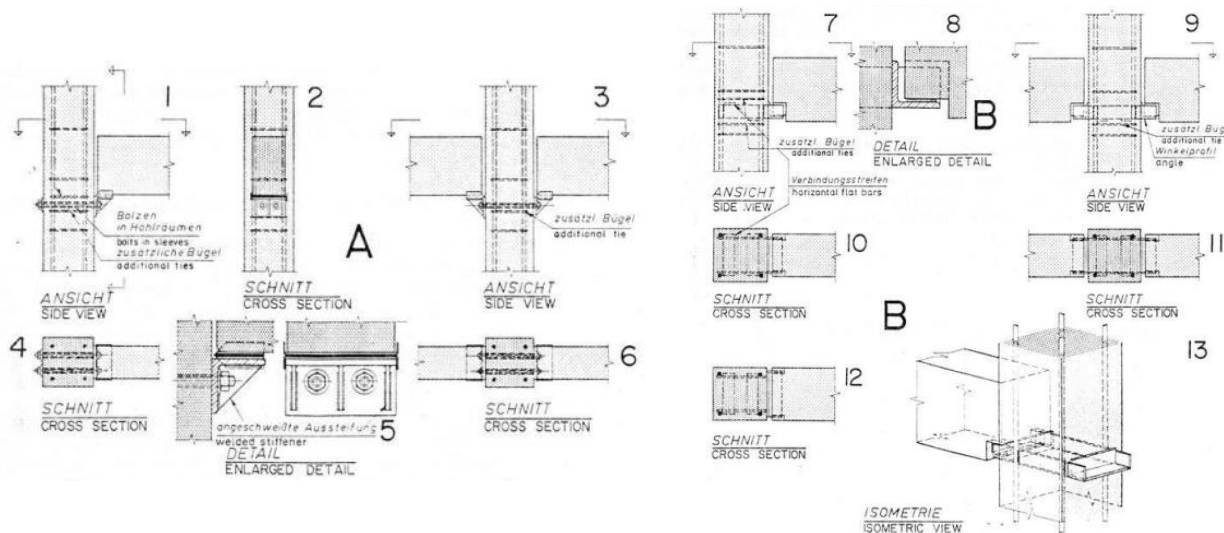
Oslonci stupa služe za stropne ili krovne nosače (grede), a variraju ovisno je su li stup ili greda kontinuiran ili ne. Oslonci su najčešće izvedeni kao istake ili T utori. [3]



Slika 4.4 Različite izvedbe stupova s osloncima [3]

4.1. Spoj preko čeličnog kutnika

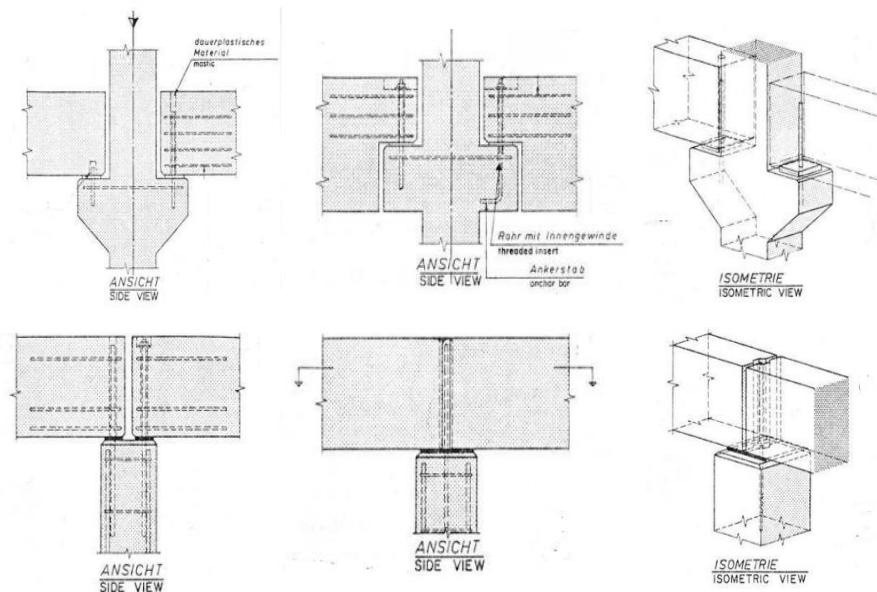
Kod varijante A, greda se oslanja na stup preko kutnika koji je vezan za stup vijcima, a to je pogodno za privremene konstrukcije jer prenaša male poprečne sile. Kod varijante B, kutnik je ugrađen u tako da je zavaren na armaturu stupa te postoje dodatne šipke ispod kutnika. Greda ima čeličnu pločicu s kojom naliježe na kutnik te se kontaktne površine zavaruju. [2]



Slika 4.5 Spoj preko čeličnog kutnika [2]

4.2. Spoj korištenjem čeličnih trnova (moždanika)

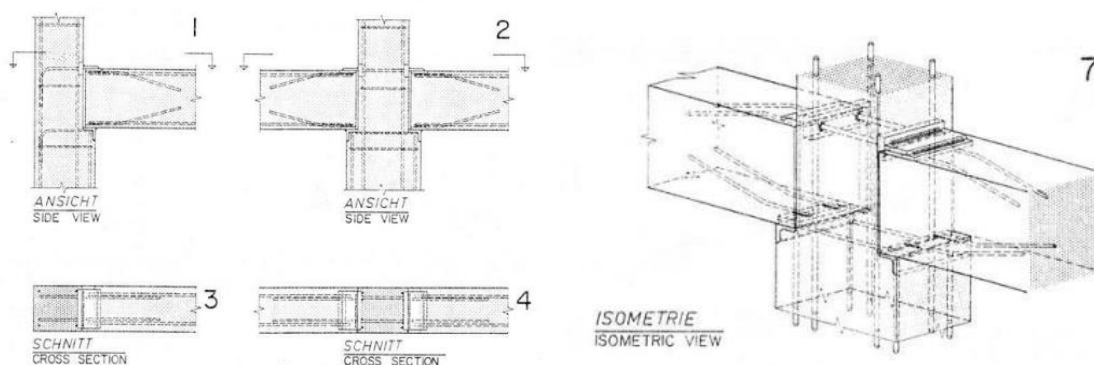
Vrlo česta izvedba spoja stupa i grede kod AB montažnih hala. Postoji više varijanti, ali se u svim koriste moždanici s ili bez matice ovisno o zahtijevanom prijenosu aksijalne sile. Omogućava prijenos i poprečne sile, a prijenos ovisi o materijalu od kojeg je naležuća površina (beton). Svaka varijanta ima osnovne karakteristike koje su jednake; stup ima istake koje su skoro uvijek monolitne izvedene sa stupom, dok greda naliježe na istake te se ovisno o tehnologiji spoja povežu ta dva elementa. Stup ima istake ako je kontinuiran, ako nije greda naliježe na vrh stupa. Moždanik iz stupa izlazi te greda koja ima provrt naliježe na stup, gdje se armature oba elementa mogu spojiti te dobetonirati ili se moždanik iz stupa pričvrsti vijcima. Greda može biti iznad elementa ili kraj grede može biti upušten. [2]



Slika 4.6 Varijante spoja stupa i grede sa moždanicima [2]

4.3. Spoj korištenjem zavarenih čeličnih pločica

Čelične pločice na dnu i vrhu grede i stupa moraju biti pravilno usidrene u beton. Donji dio grede naliže na čeličnu pločicu stupa na maloj istaki, a u gornjem dijelu pločica viri iz stupa. Pločice u gredi su u ravni s presjekom, a nalaze se na krajevima grede u gornjem i donjem dijelu presjeka. Nakon postavljanja kontaktnih površina, one se zavaruju te ostvaruju prijenos svih sila. [2]

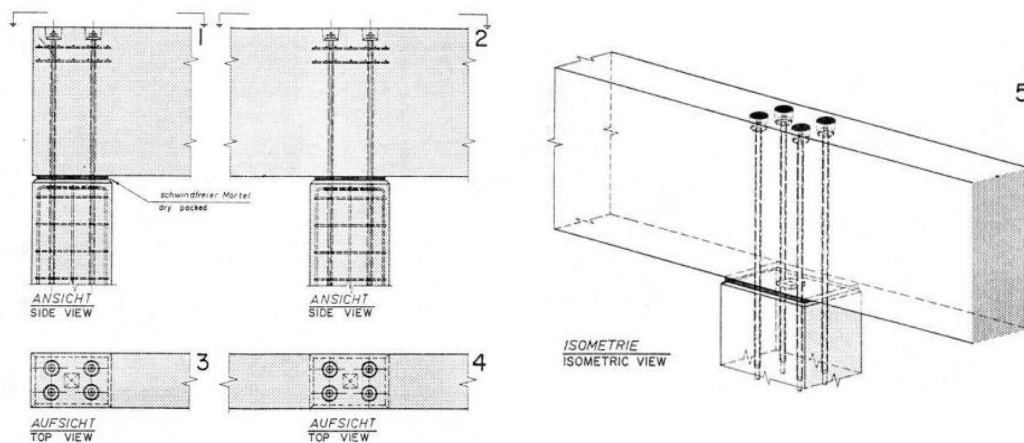


Slika 4.7 Spoj stupa i grede zavarivanjem čeličnih pločica [2]

Utjecaj skupljanja betona ima znatne utjecaje na vezu koji oslabljuju spoj, isto tako spoj je slabo duktilan i jako osjetljiv na utjecaj korozije. [2]

4.4. Spoj grede na vrhu stupa preko kablova naknadnim prednaprežanjem

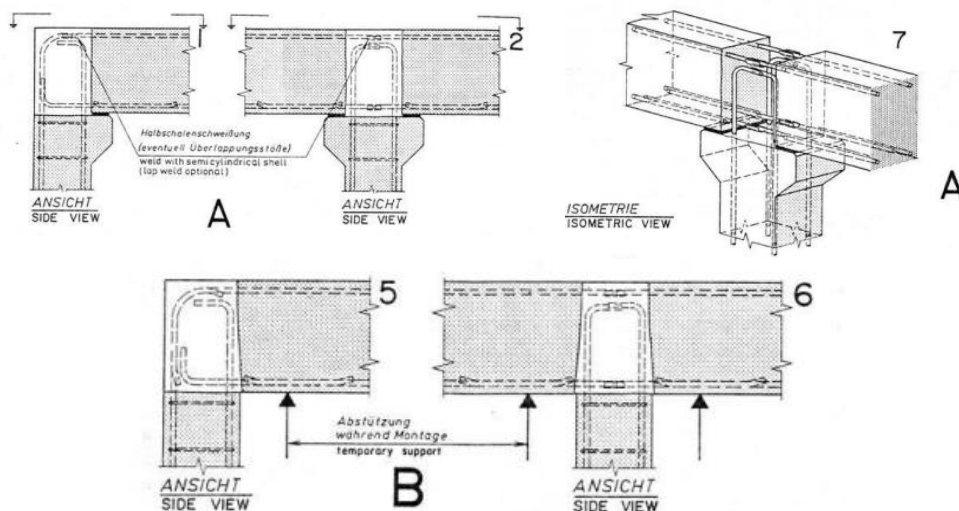
Spoj je monolitan, radi prijenos svih sila. Pločica za niveliranje nalazi se na vrhu stupa na koji naliježe greda. Iz stupa izlaze kablovi za prednaprežanje te prolaze kroz otvore grede i zatim se prednapreže. [2]



Slika 4.8 Izvedba spoja stupa i grede kablovima s naknadnim prednaprežanjem [2]

4.5. Spoj grede na vrhu stupa betoniranjem in-situ

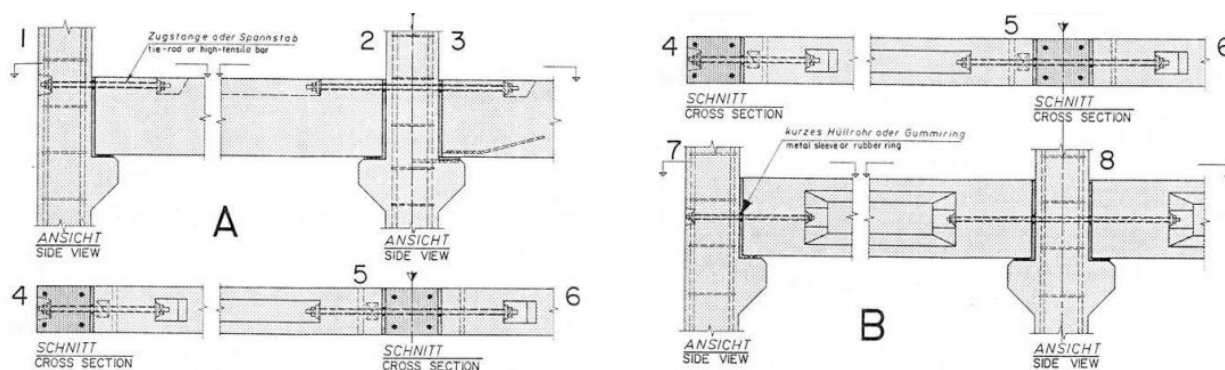
Spoj ponajviše prenaša horizontalne i poprečne sile te manje momente savijanja. Greda se može oslanjati na kratku istaku, ali može se izvoditi i bez istaka no tada su potrebni privremeni oslonci. Armatura viri iz stupa i grede te se prije betoniranja zavaruje. Korišteni beton za izvedbu spoja mora imati aditive za brzo očvršćivanje i protiv skupljanja. [2]



Slika 4.9 Varijante spoja grede na vrhu stupa betoniranjem na licu mjesta [2]

4.6. Spoj s pomoću prednapregnute šipke i matica

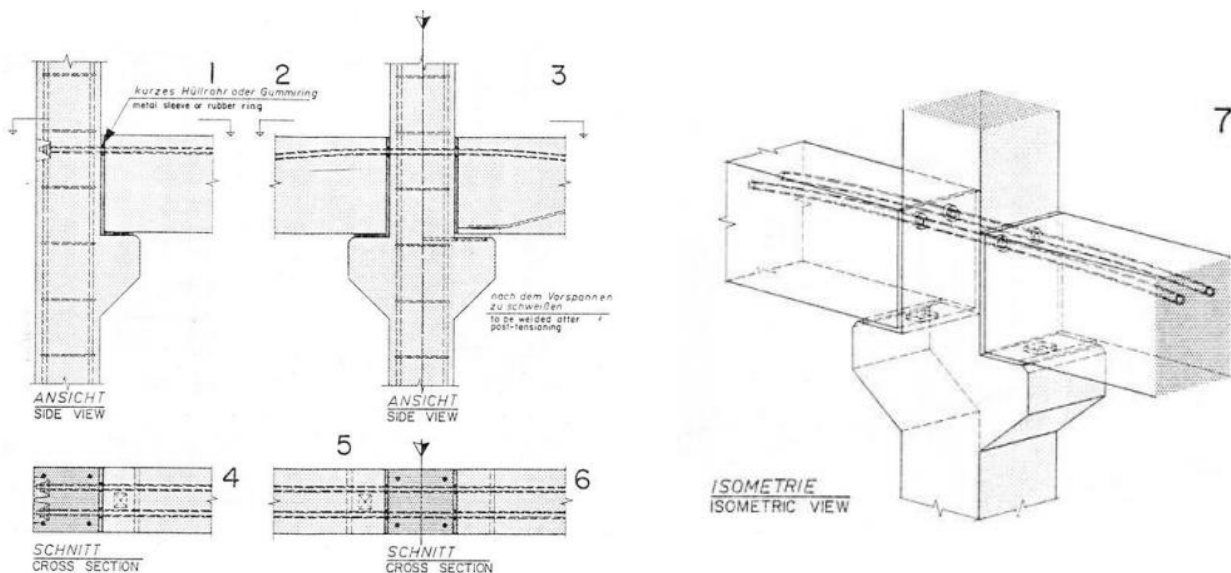
Greda naliježe na istaku stupa, ali ne direktno nego na tanki sloj morta (isto vrijedi i za bočne kontaktne površine). Stup ima poprečni otvor po cijelom presjeku kroz kojeg prolazi šipka koja se nalazi u uzdužnoj osi grede, na krajevima ima navoj za vijke. Nakon postavljanja spoja u projektirani položaj, greda ima tzv. džepove koji služe kako bi se vijci mogli pričvrstiti i ostvariti potrebnu čvrstoću. Nakon pritezanja vijaka, džepovi se mogu zapuniti suhim betonom. Izvedba može biti s ili bez prijenosa momenta savijanja. Kod spoja koji prenosi momente savijanja kod pritezanja vijaka mogu se javiti kontra momenti te zbog toga tehnologija cijelog spoja mora biti izvedena s velikom preciznošću da se spoj ne rastavi. [2]



Slika 4.10 Spoj za prijenos momenta (lijevo), spoj bez prijenosa momenta (desno) [2]

4.7. Spoj preko kablova naknadnim prednaprežanjem

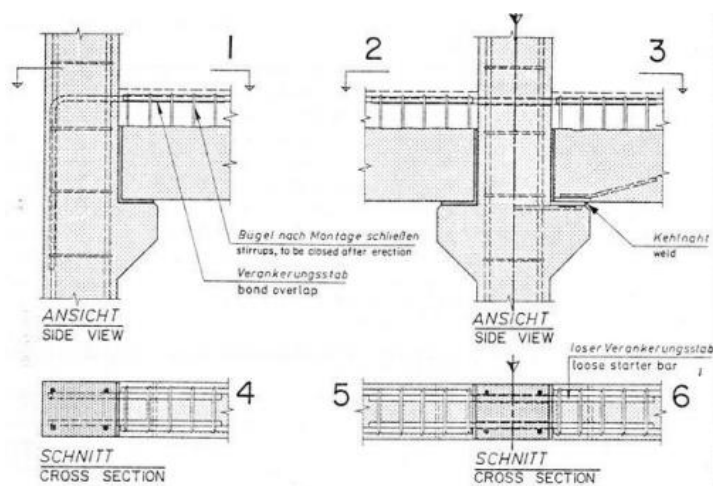
Tijekom postavljanja grede na istaku, kroz stup se provlači kabel. Prije provlačenja potrebno je površinu stupa koja je u ravnini s bočnim lice grede ispuniti betonom i čekati potrebnu čvrstoću prije prednaprežanja. Kabel prolazi horizontalno kroz sve spajane elemente do ruba elementa gdje su unaprijed napravljeni džepovi za izvedbu prednaprežanja. U slučaju predviđanja ili pojave momenata, na donju stranu grede može se zavariti usidrena pločica. Ovaj spoj je monolitan i mora se dobro antikorozivno i protupožarno zaštititi. [2]



Slika 4.11 Izvedba spoja preko kablova naknadnim prednapreznjem [2]

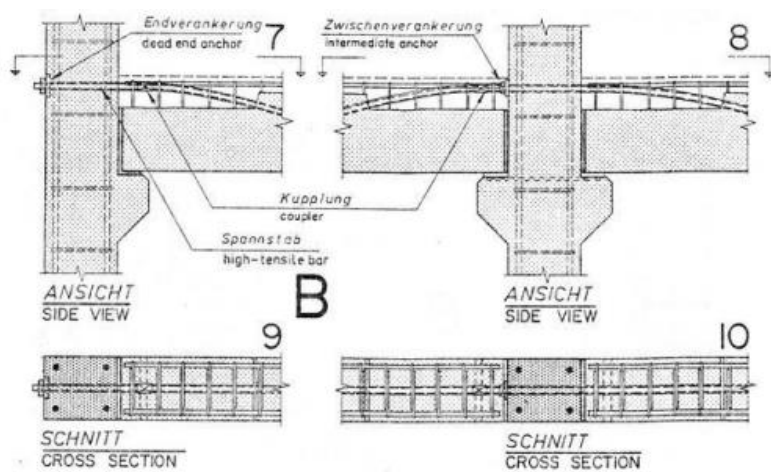
4.8. Spoj nastavljanjem armature i dobetoniranjem presjeka betona

Po cijeloj uzdužnoj osi grede na vrhu izlazi armatura te se greda postavlja na istake stupa. Stup u istoj ravni kao i greda ima armaturu koja izlazi pa se one međusobno preklapaju ili zavaruju. Zatim se dobetonira i ostvaruje se spregnuti spoj. Za dodatnu otpornost na moment savijanja može se zavariti čelična pločica između donjeg dijela grede i istake. [2]



Slika 4.12 Izvedba spoja nastavljanjem armature i dobetoniranjem [2]

Izvedba može biti i s pomoću kablova za prednaprezanje tako da kabel prolaz kroz provrt u stupu, a armatura koja izlazi iz grede ostaje kao i kod prethodne izvedbe. Na krajevima kablova oni se prednaprežu, a zatim se dobetonira presjek grede. [2]



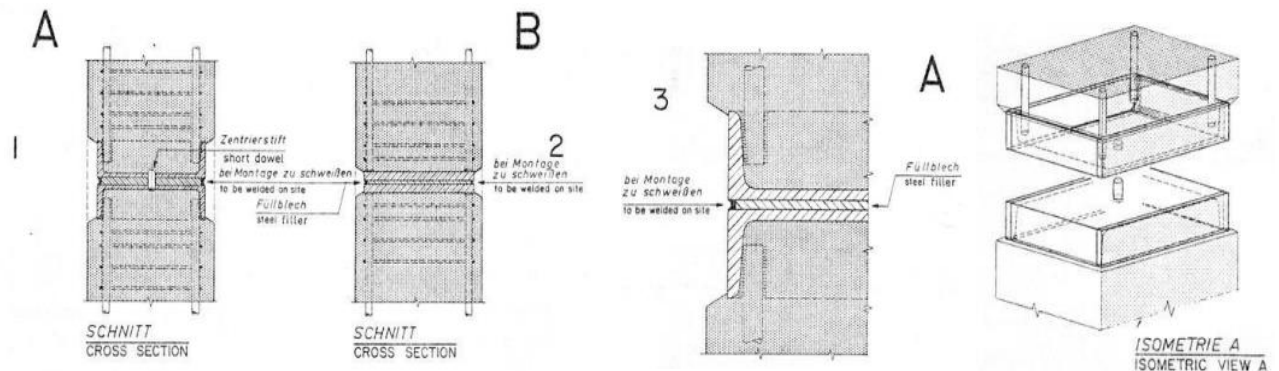
Slika 4.13 Izvedba spoja naknadnim prednaprežanjem kablova i dobetoniranjem [2]

5. Spojevi stup – stup

Ako stup nije kontinuiran, postoji mogućnost nalijeganja jednog stupa na drugi. Dno jednog stupa dolazi na vrh drugog stupa te se projektiranim spojem povežu u cjelinu. [4]

5.1. Spoj preko zavarenih čeličnih pločica

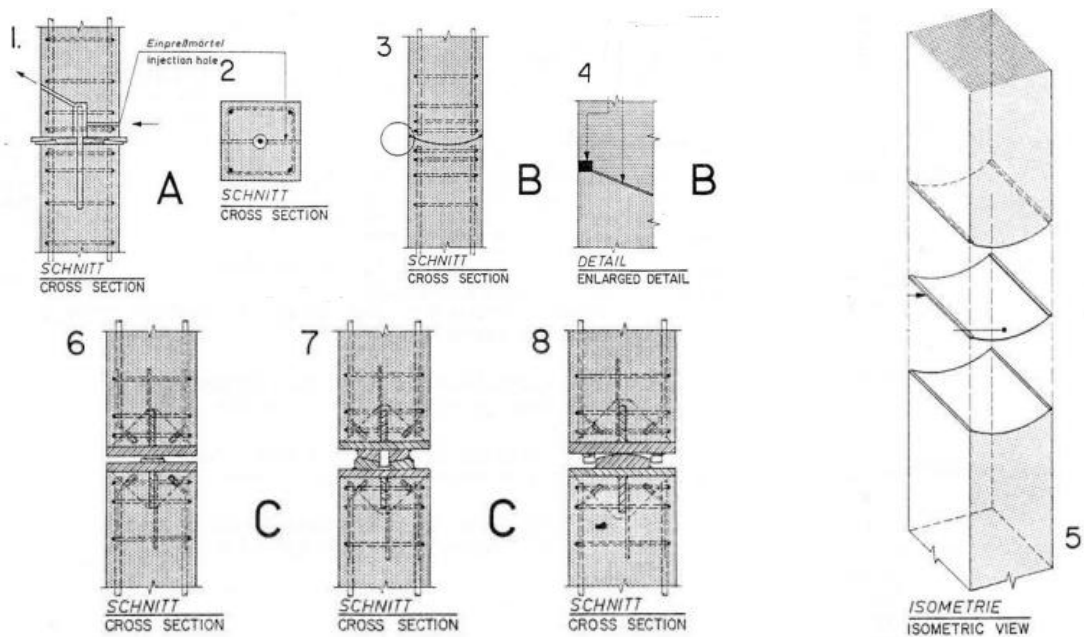
Oba stupa na sebi imaju ugrađene čelične pločice koje mogu biti ravne ili u obliku kutnika, a zavarene su za armaturu stupa. Jedan stup naliježe na drugi gdje je potrebno potpuno nalijeganje dvije ploče pa se između njih stavlja čelična ispuna, dok se projektirani položaj ostvaruje preko tiple na sredini stupa. Nakon postavljanja, zavaruje se po obodu čeličnih pločica. Spoj prenosi male momente savijanja. [2]



Slika 5.1 A – sa kutnikom, B - sa ravnom pločicom [2]

5.2. Zglobni spoj

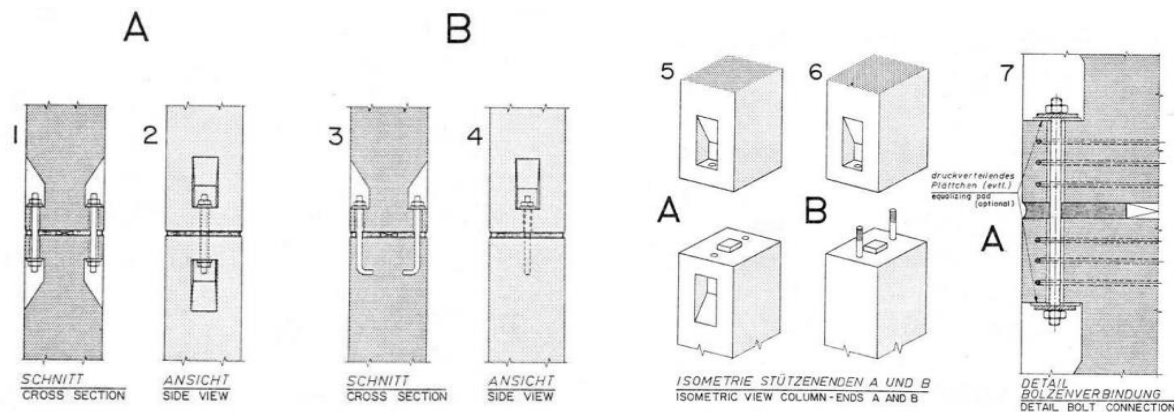
Spoj je analogan zglobnoj vezi stupa i temelja gdje postoje tri varijante. Može biti nalijeganje jednog stupa na drugi između kojih je sloj bitumena, može biti izveden anker iz jednog stupa da naliježe na drugi te naknadno injektiranje ili može biti spoj čeličnim pločama na površini stupova te zavarivanje. Nijedna varijanta ne prenose momente savijanja. [2]



Slika 5.2 Varijante zglobnog spoja stup – stup [2]

5.3. Spoj vijcima

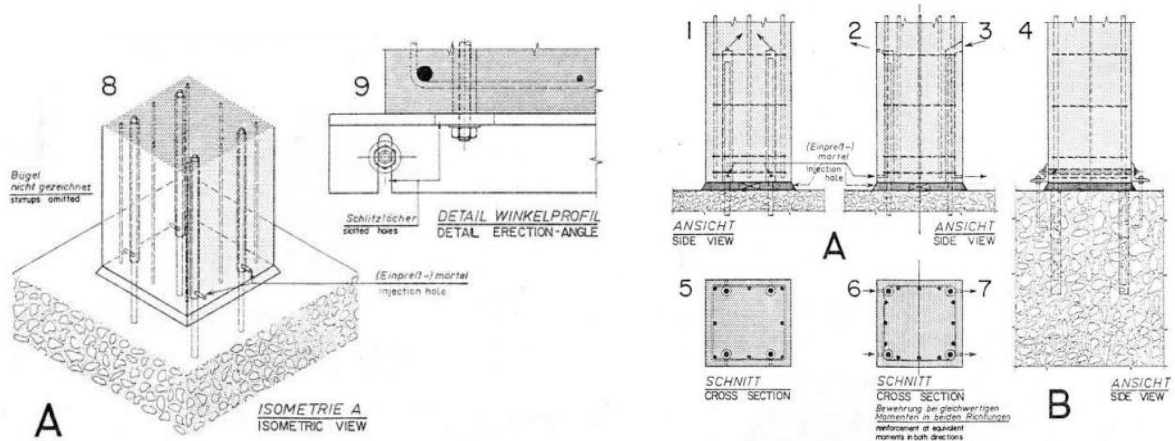
Spoj prenosi male momente savijanje i analogan je vijčanom spoj stupa i temelja. Na mjestu spoja s vijcima, veličina poprečnog presjeka je smanjena pa prilikom projektiranja te parametre treba uzeti u obzir kako na tom mjestu ne bi došlo do pukotina. Stupovi imaju izvedene provrte kroz koje prolaze vretena te se maticama pričvršćuju. [2]



Slika 5.3 Spoj stup – stup vijcima [2]

5.4. Spoj s četiri bolcne

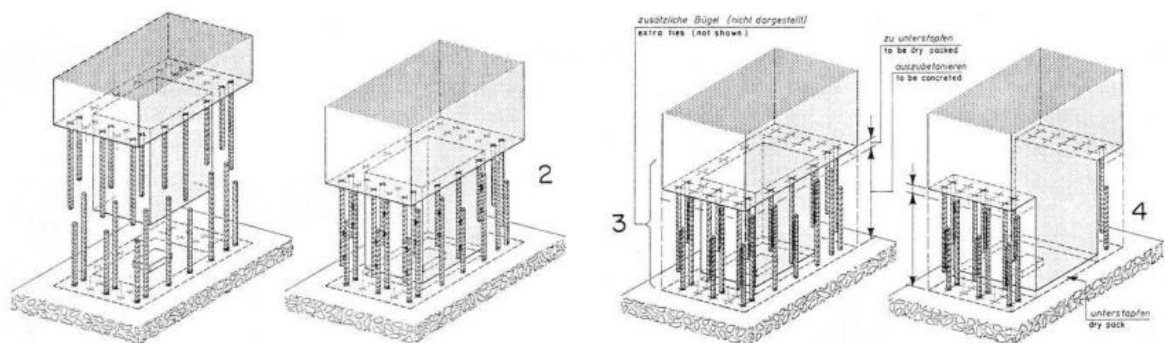
Spoj je analogan spoju stupa i temelja s četiri bolcne gdje iz jednog stupa izlaze četiri bolcne, dok drugi stup s provrtima naliježe na bolcne i pločicu za niveliranje te se zatim injektiraju provrti za ostvarivanje spoja. [2]



Slika 5.4 Spoj stup – stup sa četiri bolcne [2]

5.5. Spoj zavarivanjem preklapljene armature

Spoj analogan spoju temelja i stupa zavarivanjem preklapljene armature gdje je moguć prijenos velikih momenta savijanja i spoj se može smatrati monolitnim. Po obodu stupova izlaze ankeri koji se nakon postavljanja u pravilan položaj zavaruju te se presjek betonira. [2]



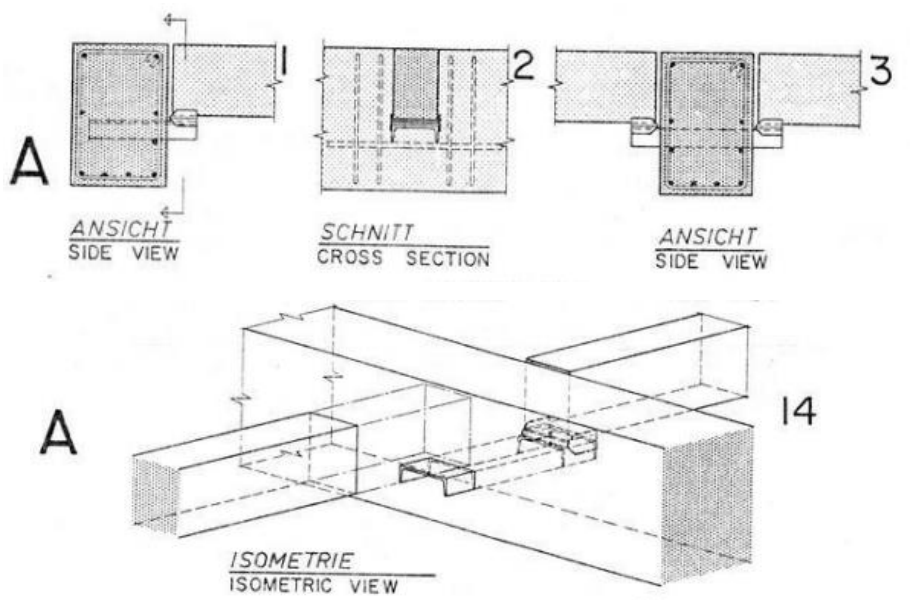
Slika 5.5 Spoj stup – stup zavarivanjem preklapljene armature [2]

6. Spojevi greda – greda (glavna i sekundarna greda)

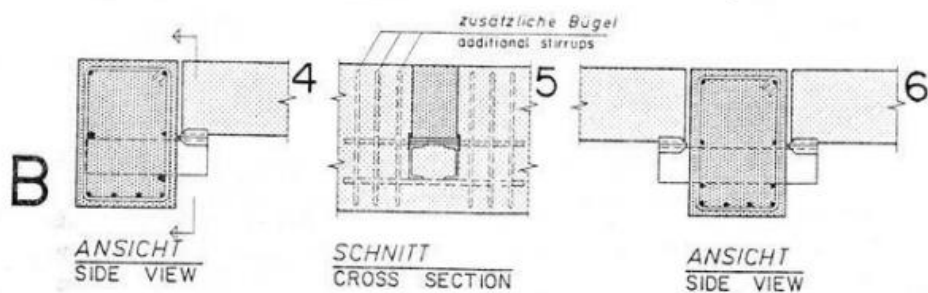
Spoj se uobičajeno vrši kod većih raspona glavnih greda na koje idu niz sekundarnih greda. Izvedba spoja ovisi o udaljenosti sekundarne grede od kraja primarne, posmičnoj sili na sekundarnoj gredi ili razlici visina spojenih greda. Obje grede mogu imati istake ili smanjeni presjek na krajevima zbog lakšeg izvođenja i tehnologije spoja.

6.1. Spoj preko čeličnog kratkog elementa

Spoj ne prenosi momente savijanja. Kod A varijante, čelični element je ubetoniran u glavnu gredu u horizontalnom položaju na koji zatim naliježe sekundarna greda te se sve zavaruje, a spoj prenosi male poprečne sile. Kod B varijante dodana su dva vertikalna elementa koja služe za prijenos većih poprečnih sila. [2]

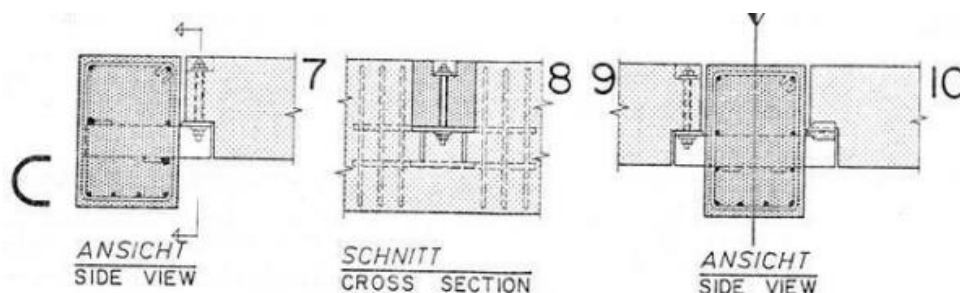


Slika 6.2 Varijanta A – spoj za prijenos manjih poprečnih sila [2]



Slika 6.1 Varijanta A – spoj za prijenos većih poprečnih sila [2]

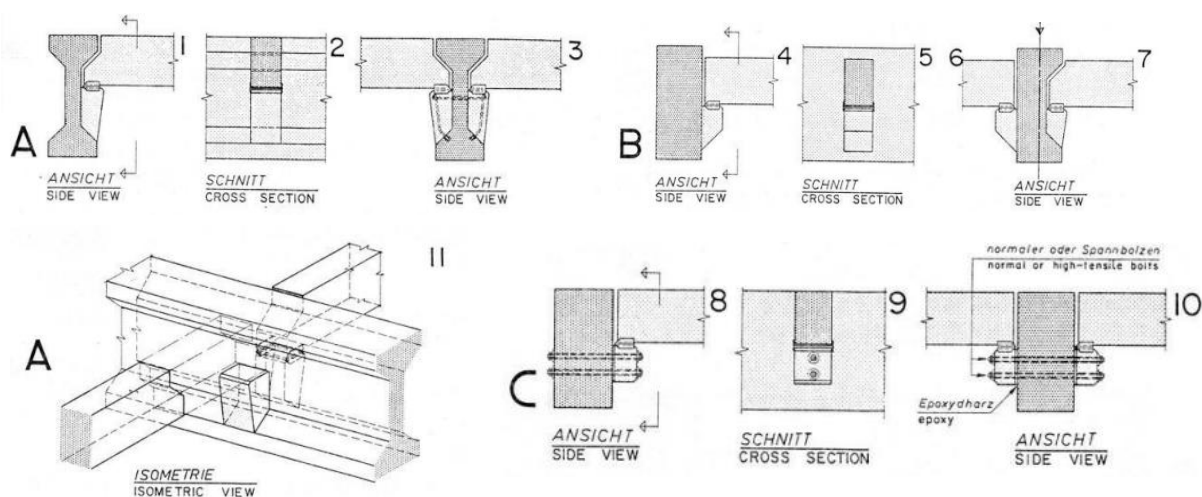
Kod varijante C, čelični element i sekundarna greda mogu imati provrte kroz koje prolazi vreteno kako bi se ostvario vijčani spoj nakon nalijeganja greda. Ovakav spoj prenosi velike poprečne sile. [2]



Slika 6.3 Varijanta C - Spoj preko vijčanog spoja pomoću vretena [2]

6.2. Spoj AB kratkog elementa

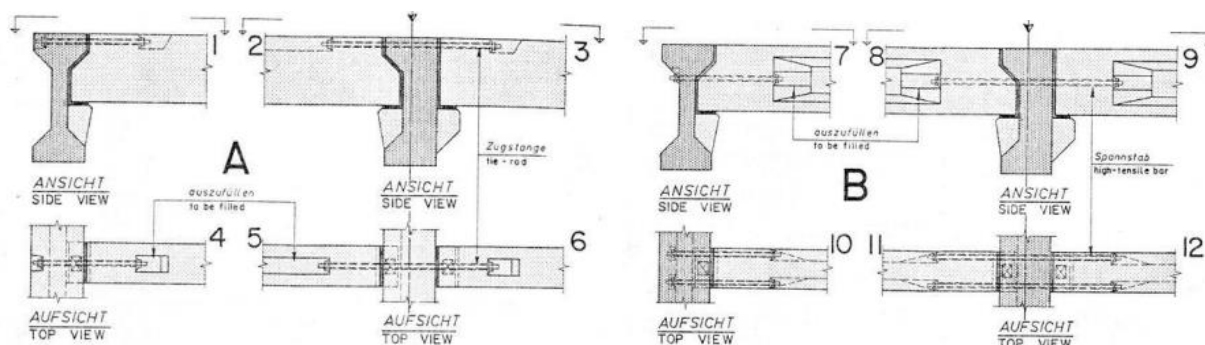
Ovakav spoj u usporedbi sa spojem čeličnog kratkog elementa prenosi samo poprečne sile. AB element može se izvoditi u isto vrijeme kada i glavna greda, može biti dobetoniran naknadno ili jednostavno prikvačen na glavnu gredu s vijcima. Po visini mogući su različiti položaji sekundarne grede ponajviše kod prikvačenog elementa za glavnu gredu vijcima. Nakon nalijeganja greda, kontaktne površine se zavaruju preko čeličnih pločica. [2]



Slika 6.4 Varijante spojeva pomoću AB kratkog elementa [2]

6.3. Spoj preko prednapregnute šipke i visokovrijednih vijaka

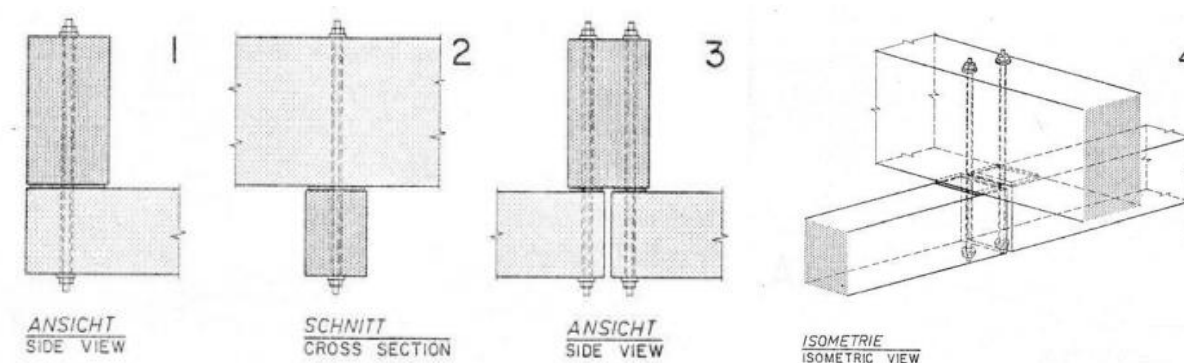
Sekundarna greda oslanja se na glavnu gredu preko betonskog glavnog elementa te se zatim povezuju s pomoću šipke koja prolazi kroz elemente te pričvršćuju vijcima. Spoj omogućava prijenos velikih uzdužnih i poprečnih sila. Isto tako, spoj je analogan spoju stupa i greda preko prednapregnute šipke i visokovrijednih vijaka te vrijede sva pravila spomenuta u poglavlju 4.6. [2]



Slika 6.5 Spoj preko prednapregnute šipke i visokovrijednih vijaka [2]

6.4. Spoj mekom armaturom i visokovrijednim vijcima

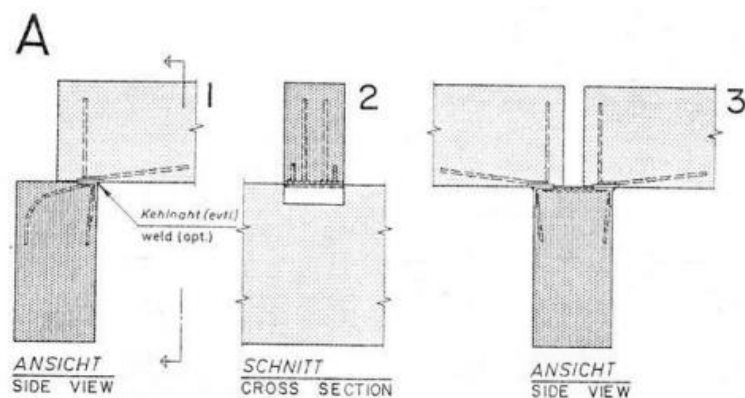
Spoj prenosi male uzdužne sile jer se koristi meka armatura. Korištenjem visokovrijednih vijaka mogu se prenositi velike poprečne sile, dok veličina momenta savijanja ovisi o međusobnom razmaku vijaka. [2]



Slika 6.6 Spoj mekom armaturom i visokovrijednim vijcima [2]

6.5. Spoj preko naliježućih površina ojačanih čeličnim elementima

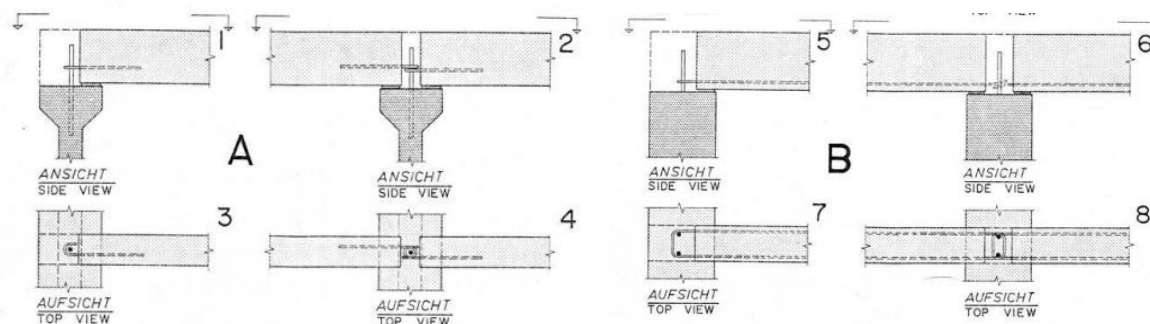
Spoj prenosi velike poprečne sile preko malih naliježućih površina. Čelični elementi postavljaju se na mjesto nalijeganja gdje se zavaruju, a zavar omogućuje prijenos malih uzdužnih sila. Treba obratiti pažnju na antikorozivnu zaštitu cijelog spoja. [2]



Slika 6.7 Spoj preko naliježućih površina ojačanih čeličnim elementima [2]

6.6. Spoj preko armaturnih petlji

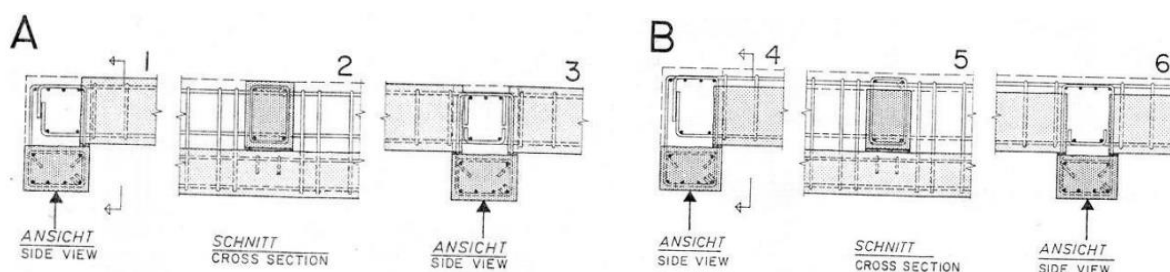
Sve varijante spoja prenose velike poprečne sile. Sekundarna greda naliježe na glavnu gredu tako da iz glavne grede izlazi anker za koji se uhvati kuka koja izlazi iz sekundarne grede. Kod varijante A, iz glavne grede izlazi samo jedan anker pa spoj prenosi male uzdužne sile, a kod varijante B formirana je petlja s dva ankera što omogućava veći prijenos uzdužnih sila. Nakon postavljanja u projektirani položaj, područje spoja se betonira oko petlji pa se preporučuje koristiti sitnozrnati beton. [2]



Slika 6.8 Varijante spojeva korištenjem armaturnih petlji [2]

6.7. Spoj betoniranjem in-situ

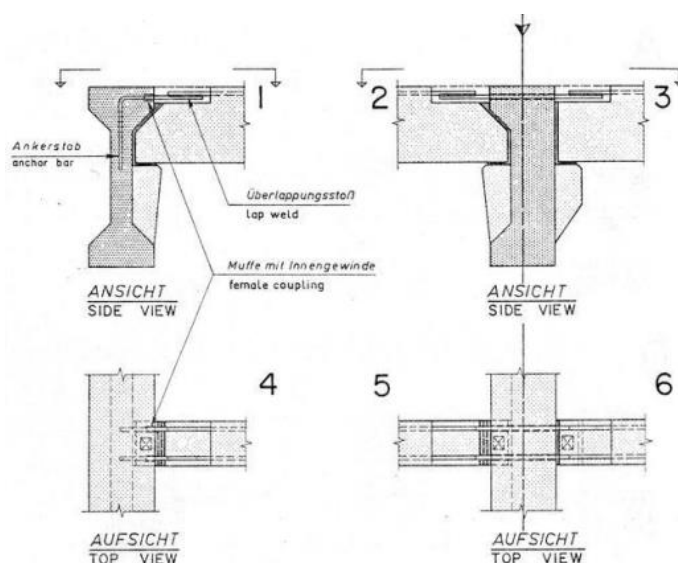
U glavnoj gredi je izvedeni zarez u koji ulazi sekundarna greda, dok im se armature preklapaju. Spoj omogućava prijenos velikih uzdužnih i poprečnih sila. Kod varijante B, armatura se može zategnuti da prolazi preko spoja kako bi spoj preuzimao velike momente savijanja. [2]



Slika 6.9 Spoj betoniranjem na licu mjesta [2]

6.8. Spoj nastavljanjem zategnute armature i zavarivanjem

Sekundarna greda postavlja se na betonski kratki element na glavnoj gredi, a gornja armatura sekundarne grede spaja se s ankerima koji izlaze iz glavne grede te se armatura zavaruje. Postoji mogućnost izvedbe i bez kratkog betonskog elementa na način da šipke za nastavljanje prolaze po gornjem dijelu presjeka glavne grede i spajaju se s armaturom sekundarne grede. Nakon zavarivanja, dobetoniranje se treba izvršiti betonom koji ima što manje skupljanje. Spoj prenosi uzdužne i poprečne sile te momente savijanja. [2]



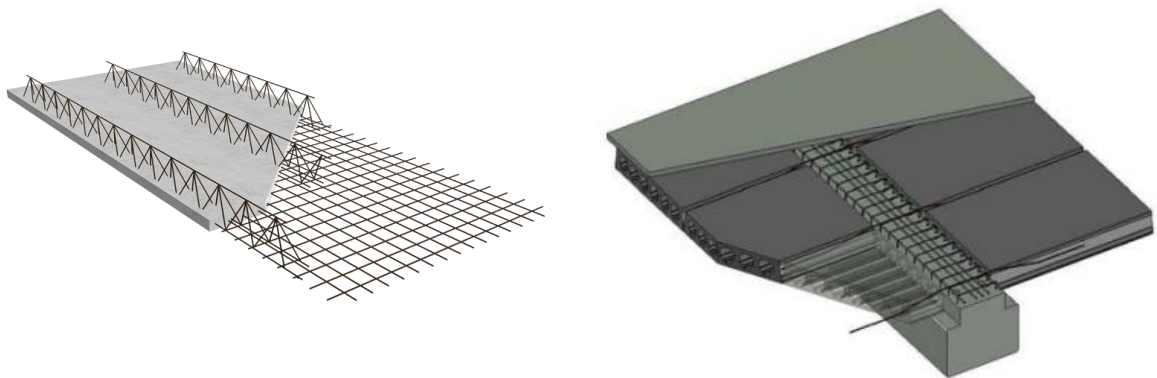
Slika 6.10 Spoj nastavljanjem zategnute armature i zavarivanjem [2]

7. Spojevi greda – ploča (međukatna ili stropna ploča)

Spoj greda – ploča u kojoj ploča kao kruta dijafragma omogućava prijenos horizontalne sile uzrokovane vjetrom i potresom na grede i stupove. Stropna ili međukatna ploča izvodi se od prednapregnutih šupljih ploča, TT ploča, kao sistem "Omnia" ploča. Moguće je izvođenje i spregnutih sistema s tlačnom pločom povrh montažnih ploča radi postizanja veće nosivosti i raspona. U sklopu ploča moguće je izvođenje prodora za instalacije. Spojevi se mogu podijeliti na spojeve na podupirućim mjestima i spojeve na nepodupiraćim mjestima uzdužnim spojnim mjestima. [3]

7.1. Spoj preklapanjem armature i betoniranjem in-situ

Omnia ploče zamjenjuju oplatu te je u njih već ugrađena armatura u donjoj zoni kao i rešetkasti nosači i otvori za prolaz instalacija. Ploče naliježu na gredu, a za ostvarivanje spoja postavlja se armatura preklopa gornje zone kroz gredu te se betonira do potrebne debljine stropne ili međukatne ploče. Isti način spajanja preklapanom armature i betoniranjem vrijedi za prednapregnute šuplje ploče kao i za TT ploče. [8]



Slika 7.1 Omnia sistem (lijevo) i šuplje ploče (desno) [3]

8. Primjer proračuna spoja temelja i stupa preko čelične bazne pločice

Kao primjer proračuna uzima se stup jedne montažne AB hale te njezina opterećenja na spoj i temelj. Sama čelična bazna pločica predstavlja ključan element u prijenosu sila sa stupa na temelj, a isto tako i najkritičniji dio dvaju elemenata te zbog toga treba paziti kod odabira i dimenzioniranja spoja. Za izvedbu proračuna korišten je računalni program „IDEA StatiCa“.

Kvaliteta betona iznosi C40/50, kvaliteta čelika za armiranje B500B, a kvaliteta čelika bazne pločice S235. Pretpostavljene dimenzije temelja su 2x2x1 m, čelične bazne pločice temelja 70x70x1cm i čelične bazne pločice stupa 70x70x2,5cm. Dimenzije stupa su zadane i iznose 50x50 cm. Kvaliteta vijaka za ostvarivanje spoja iznosi 10,9. Bazna pločica temelja je manje debljine od pločice na stupu samo radi prihvata jer beton podnosi tlak. Na dnu ankera u temelju nalaze se čelične pločice radi boljeg raspoređivanja vlaka u temelj te povećavaju sigurnost na čupanje. Na svaki anker idu dva vijka kako bi se spoj dodatno osigurao od otpuštanja kod promjenjivih djelovanja.

▼ Base plate

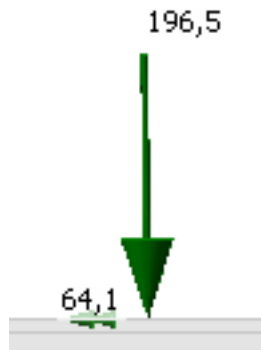
Shape	Rectangular
W - Width [mm]	700
D - Depth [mm]	700
T - Thickness [mm]	10
Material	S 235

Slika 8.1 Geometrija i karakteristike čelične bazne pločice

Djelovanja koja preuzima čelična bazna pločica sa stupa prikazana su u sljedećoj tablici.

F_x [kN]	F_y [kN]	F_z [kN]	M_x [kNm]	M_y [kNm]	M_z [kNm]
3,1	0,5	-196,5	64,0	4,3	0

Tablica 1 Prikaz djelovanja na baznu pločicu



Slika 8.2 Grafički prikaz svih djelovanja gledano po x i z osi

Pretpostavljena armatura za temelj je 12Ø14 na razmaku od 17 cm po x-osi, 12Ø14 na razmaku od 17 cm po y-osi te 6Ø14 na razmaku od 18 cm po z-osi. Zaštitni sloj iznosi 3,5 cm. Ankeri koji ulaze iz temelja kroz čeličnu baznu pločicu su 4xØ20, a svaka ima ukupnu duljinu od 60 cm.

<p>▼ Single Anchor</p>	
Anchor type	Adhesive Anchor ▼
Φ - Diameter [mm]	20 ▲▼
Material	B 500B ▼ +
Bond strength [MPa]	10,0
<p>▼ Geometry</p>	
L1 [m]	0,10
L2 [m]	0,50

Slika 8.3 Karakteristike i geometrija ankera iz programa „IDEA StatiCa“

Cilj proračuna je odrediti zadovoljavaju li uneseni parametri na djelovanja te analiza raspodjele opterećenja i naprezanja na cijeli spoj kao i na temelj i njegovu armaturu.

8.1. Ispis iz programa IDEA StatiCa

Project: Spoj temelj-stup pomoću čelične bazne pločice
 Project no:
 Author: Gabrijel Ladić



Project data

Project name	Spoj temelj-stup pomoću čelične bazne pločice
Project number	
Author	Gabrijel Ladić
Description	
Date	14.9.2024.
Design code	EN

Summary results

Check item	
DRM1	✔

Materials

Reinforcement

Name	f_{yk} [MPa]	k [-]	E_s [MPa]	Unit mass [kg/m ³]	ϵ_{uk} [1e-4]	Surface
B 500B	500,0	1,08	200000,0	7850	500,0	Ribbed
$\epsilon_{st} = 500,0 \text{ 1e-4}$, $\epsilon_{sc} = 500,0 \text{ 1e-4}$,						

Cross-sections

Name	Material	Master	Picture
1 - Rectangle 500, 500	C40/50	DRM1: BP1	

Project: Spoj temelj-stup pomoću čelične bazne pločice
 Project no:
 Author: Gabrijel Ladić



DRM1

Geometry

Overview table

Name	Type	Properties	Position
SB1	Solid Block	Shape: Rectangular; W: 2,00 m; H: 1,00 m; D: 2,00 m; Material: C40/50	
BP1	Base plate	W: 0,70 m; T: 0,01 m; D: 0,70 m; Material: S 235; : Load	M: SB1, Edge 0, Surface 5; X: 0,65 m; Y: 0,65 m
SS1	Surface support	X; Y; Z: 0 MN/m2; Direction - Local	M: SB1, Surface: 5; Geometry type: Whole surface
AN1	Anchorage - Load	L1: 0,10 m; L2: 0,50 m; Φ : 20 mm; Material: B 500B	M: SB1, Edge: 1, Surface: 6; X: 0,70 m
AN2	Anchorage - Load	L1: 0,10 m; L2: 0,50 m; Φ : 20 mm; Material: B 500B	M: SB1, Edge: 1, Surface: 6; X: 0,70 m
AN3	Anchorage - Load	L1: 0,10 m; L2: 0,50 m; Φ : 20 mm; Material: B 500B	M: SB1, Edge: 1, Surface: 6; X: 1,30 m
AN4	Anchorage - Load	L1: 0,10 m; L2: 0,50 m; Φ : 20 mm; Material: B 500B	M: SB1, Edge: 1, Surface: 6; X: 1,30 m

Loads

Combination

Name	Type	Content
C1	ULS	LC1

Results

Summary

Overview table

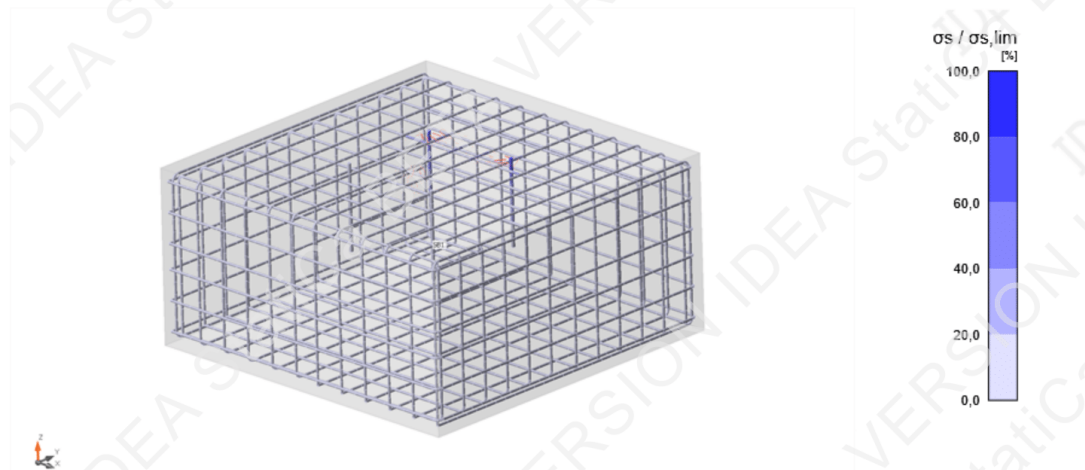
Check item	Combination	Increment	Item	
ULS	C1	G100,0%	Strength of concrete	✓
Check item	Item	Utilization		
Strength of concrete	SB1	$\sigma_c/\sigma_{c,lim}$: 99,5%		✓
Strength of reinforcement	AN4	$\epsilon_s/\epsilon_{s,lim}$: 13,4%, $\sigma_s/\sigma_{s,lim}$: 70,3%		✓
Anchorage length	AN2	tb/fbd: 96,3%		✓

Project: Spoj temelj-stup pomoću čelične bazne pločice
 Project no:
 Author: Gabrijel Ladić



ULS - Summary

Stress flow



Above yield	Compression	Explanation
		Thickness proportional to force

Summary of reactions and applied loads: C1, Load increment: G100,0%

Type	F_x [kN]	F_y [kN]	F_z [kN]	M_x [kNm]	M_y [kNm]	M_z [kNm]
Summary of reactions	-3,1	-0,5	196,5	133,0	-203,9	2,7
Summary of applied load	3,1	0,5	-196,5	-201,3	264,3	-62,4
Check of equilibrium	0,0	0,0	0,0	-68,3	60,4	-59,7

ULS - Strength

Detailed concrete strength results: C1, Load increment: G100,0%

Member	X [m]	Y [m]	Z [m]	σ_c [MPa]	κ [-]	ϵ_c [1e-4]	ϵ_{pl} [1e-4]	$\sigma_c / \sigma_{c,lim}$ [%]	
SB1	0,69	1,20	1,00	-24,1	1,00	-30,8	-21,8	99,5	OK
SB1	0,69	1,20	1,00	-24,1	1,45	-27,2	-15,7	99,5	OK
SB1	0,69	1,20	1,00	-9,7	1,00	-3,3	-0,2	40,1	OK
SB1	0,69	1,20	1,00	-3,1	1,00	-1,1	0,0	12,8	OK
SB1	0,69	1,20	1,00	-0,1	1,00	0,0	0,0	0,2	OK

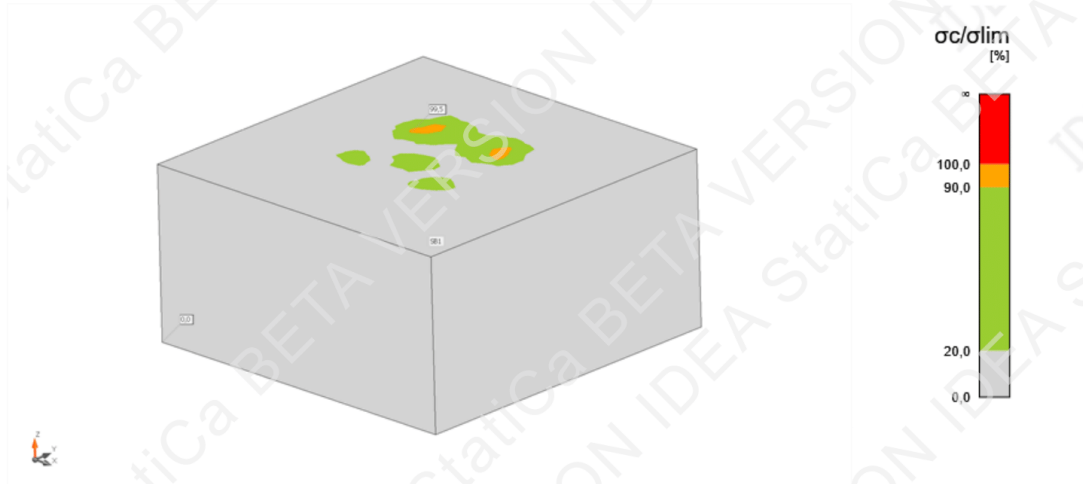
Project: Spoj temelj-stup pomoću čelične bazne pločice
 Project no:
 Author: Gabrijel Ladić



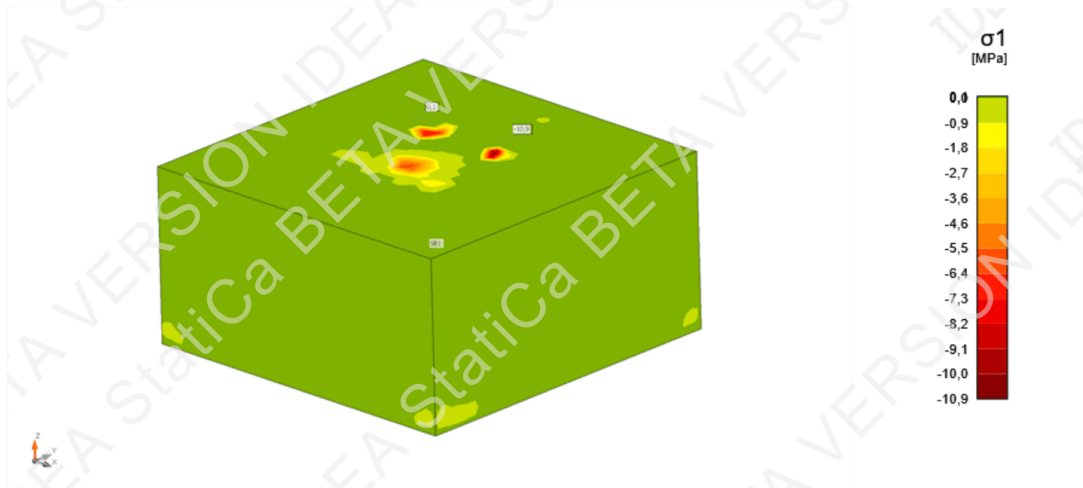
Detailed reinforcement strength results: C1, Load increment: G100,0%

Member	X [m]	Y [m]	Z [m]	σ_s [MPa]	ϵ_s [1e-4]	$\sigma_s/\sigma_{s,lim}$ [%]	$\epsilon_s/\epsilon_{s,lim}$ [%]	
AN4	1,30	1,30	0,93	330,3	9,3	70,3	13,4	OK
AN2	0,70	1,30	0,93	327,1	9,1	69,7	13,2	OK
GB3D2	0,58	1,26	0,95	119,5	0,6	25,4	0,7	OK
GB3D3	1,25	1,36	0,96	117,8	1,1	25,1	1,1	OK
GB3D4	0,75	1,28	0,96	113,0	0,8	24,1	0,9	OK
AN3	1,30	0,70	0,86	40,3	0,2	8,6	0,3	OK
AN1	0,70	0,70	0,86	24,1	0,1	5,1	0,2	OK
GB3D1	1,42	0,74	0,95	23,0	0,1	4,9	0,1	OK
GB3D6	0,93	1,97	0,92	12,0	0,1	2,6	0,1	OK
GB3D5	1,97	1,07	0,43	4,9	0,0	1,0	0,0	OK

Concrete stress/strength ratio



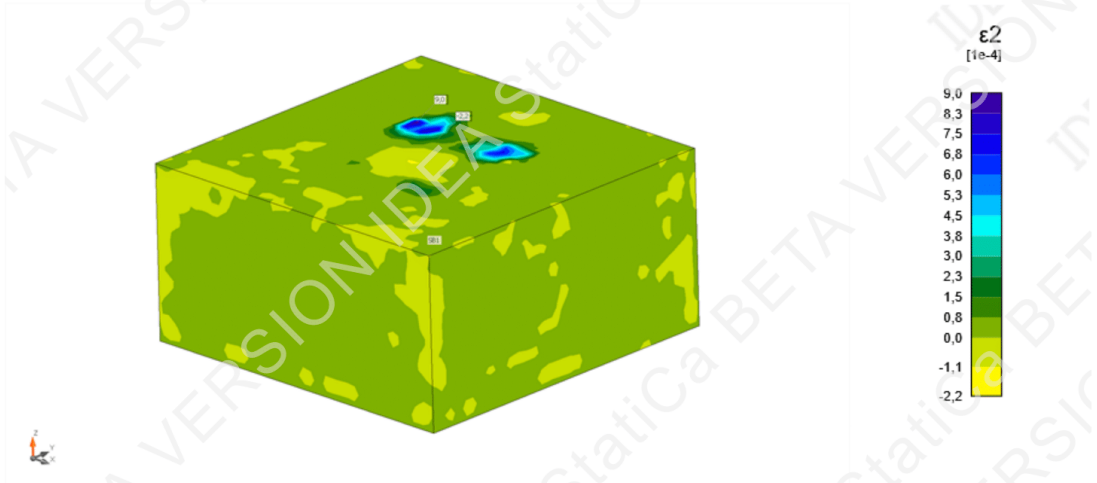
Concrete principal stress σ_c



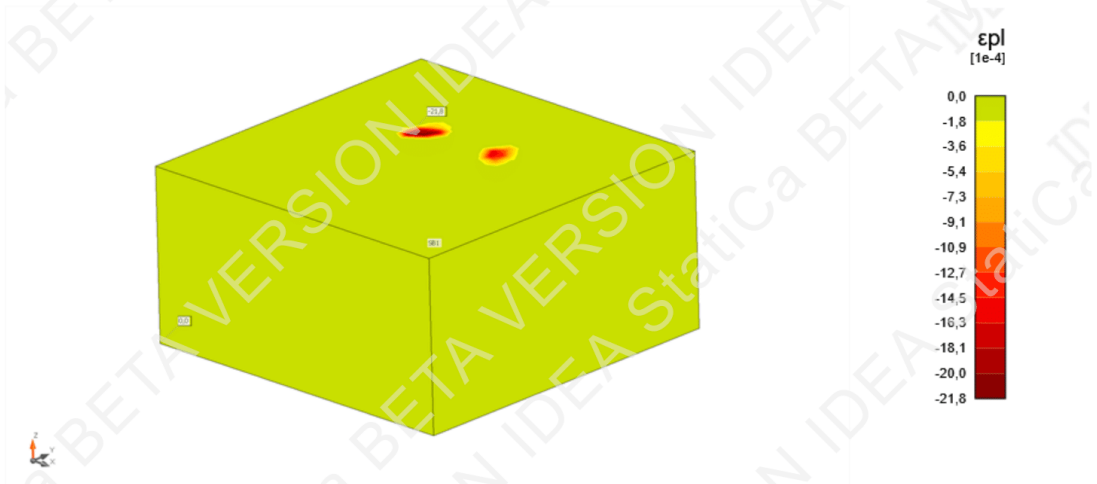
Project: Spoj temelj-stup pomoću čelične bazne pločice
Project no:
Author: Gabrijel Ladić



Concrete principal strain ϵ_c



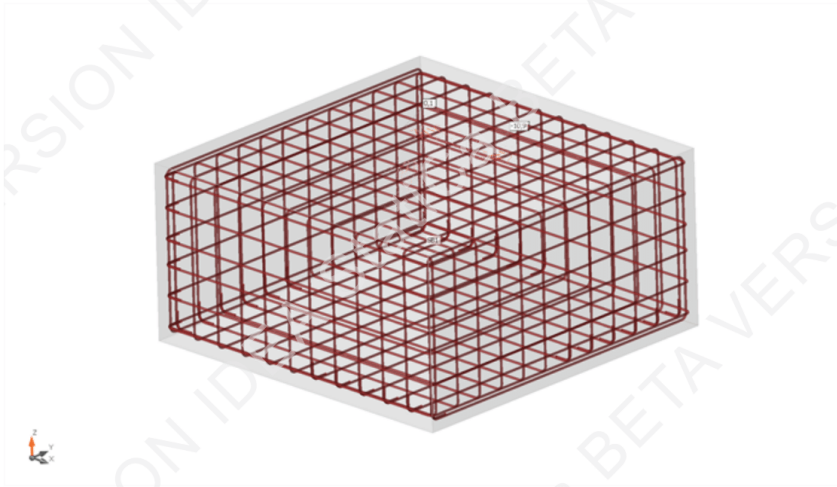
Concrete plastic strain ϵ_{pl}



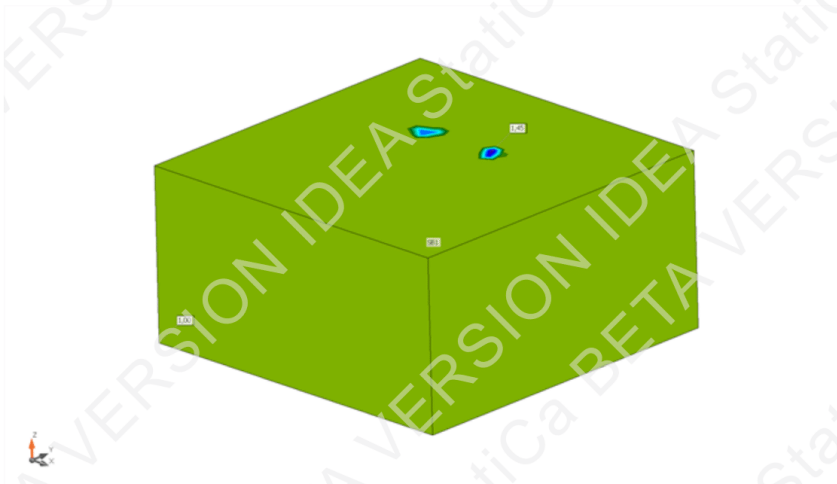
Project: Spoj temelj-stup pomoću čelične bazne pločice
Project no:
Author: Gabrijel Ladić



Directions of principal stresses



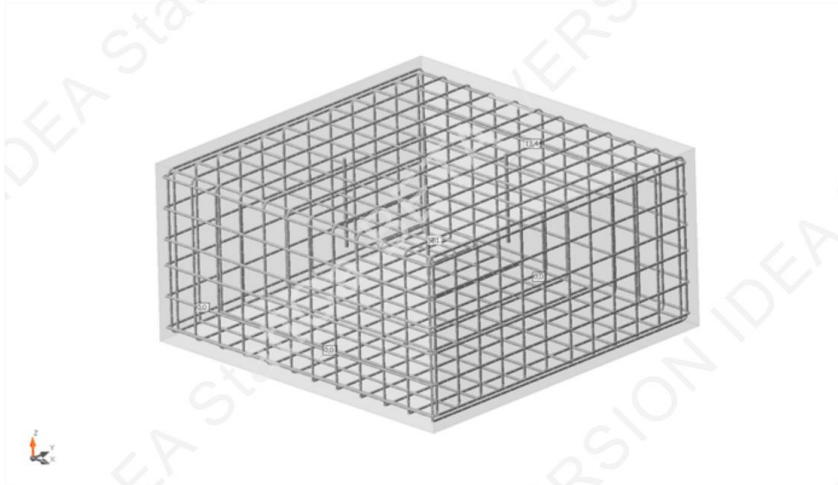
Compressive strength reduction factor κ



Project: Spoj temelj-stup pomoću čelične bazne pločice
Project no:
Author: Gabrijel Ladić



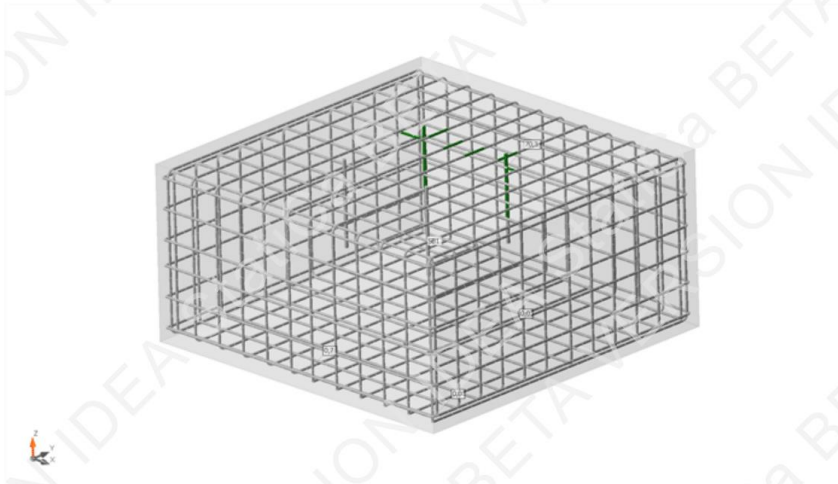
Reinforcement strain/limit strain ratio - $\epsilon_s/\epsilon_{s,lim}$ [%]



$\epsilon_s/\epsilon_{s,lim}$
[%]



Reinforcement stress/strength ratio - $\sigma_s/\sigma_{s,lim}$ [%]



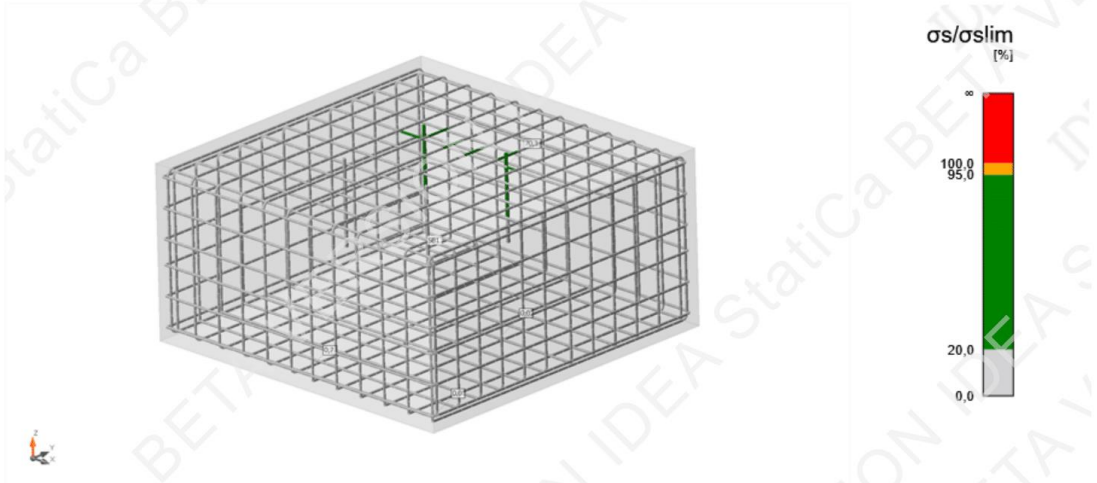
$\sigma_s/\sigma_{s,lim}$
[%]



Project: Spoj temelj-stup pomoću čelične bazne pločice
Project no:
Author: Gabrijel Ladić



Reinforcement stress - σ_s [MPa]



Reinforcement strain - ϵ_s [1e-4]



Project: Spoj temelj-stup pomoću čelične bazne pločice
 Project no:
 Author: Gabrijel Ladić



ULS - Anchorage

Detailed anchorage results - Reinforcement: C1, Load increment: G100,0%

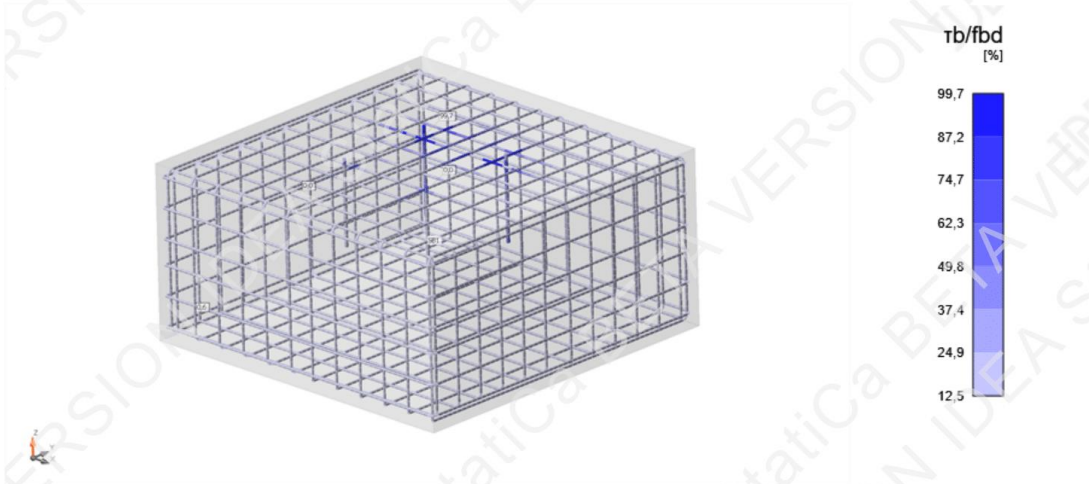
Member	X [m]	Y [m]	Z [m]	τ_b [MPa]	F_a [kN]	F_{tot} [kN]	F_{tot}/F_{lim} [%]	F_{lim} [kN]	τ_b/f_{bd} [%]	
AN2	0,70	1,30	1,00	9,6	0,0	102,7	69,7	147,5	96,3	OK
AN2	0,70	1,30	0,93	6,7	0,0	102,7	69,7	147,5	67,4	OK
AN2	0,70	1,30	0,50	4,8	0,0	9,5	21,3	44,9	47,9	OK
AN2	0,70	1,30	0,71	2,5	0,0	48,4	32,8	147,5	25,3	OK
AN2	0,70	1,30	1,00	9,6	0,0	102,7	69,7	147,5	96,3	OK
AN2	0,70	1,30	0,93	6,7	0,0	102,7	69,7	147,5	67,4	OK
AN2	0,70	1,30	0,50	4,8	0,0	9,5	21,3	44,9	47,9	OK
AN2	0,70	1,30	0,71	2,5	0,0	48,4	32,8	147,5	25,3	OK
AN2	0,70	1,30	1,00	9,6	0,0	102,7	69,7	147,5	96,3	OK
AN2	0,70	1,30	0,93	6,7	0,0	102,7	69,7	147,5	67,4	OK
AN2	0,70	1,30	0,50	4,8	0,0	9,5	21,3	44,9	47,9	OK
AN2	0,70	1,30	0,71	2,5	0,0	48,4	32,8	147,5	25,3	OK
AN2	0,70	1,30	1,00	9,6	0,0	102,7	69,7	147,5	96,3	OK
AN2	0,70	1,30	0,93	6,7	0,0	102,7	69,7	147,5	67,4	OK
AN2	0,70	1,30	0,50	4,8	0,0	9,5	21,3	44,9	47,9	OK
AN2	0,70	1,30	0,71	2,5	0,0	48,4	32,8	147,5	25,3	OK
AN2	0,70	1,30	1,00	9,6	0,0	102,7	69,7	147,5	96,3	OK
AN2	0,70	1,30	0,93	6,7	0,0	102,7	69,7	147,5	67,4	OK
AN2	0,70	1,30	0,50	4,8	0,0	9,5	21,3	44,9	47,9	OK
AN2	0,70	1,30	0,71	2,5	0,0	48,4	32,8	147,5	25,3	OK
AN2	0,70	1,30	1,00	9,6	0,0	102,7	69,7	147,5	96,3	OK
AN2	0,70	1,30	0,93	6,7	0,0	102,7	69,7	147,5	67,4	OK
AN2	0,70	1,30	0,50	4,8	0,0	9,5	21,3	44,9	47,9	OK
AN2	0,70	1,30	0,71	2,5	0,0	48,4	32,8	147,5	25,3	OK
AN2	0,70	1,30	1,00	9,6	0,0	102,7	69,7	147,5	96,3	OK
AN2	0,70	1,30	0,93	6,7	0,0	102,7	69,7	147,5	67,4	OK
AN2	0,70	1,30	0,50	4,8	0,0	9,5	21,3	44,9	47,9	OK
AN2	0,70	1,30	0,71	2,5	0,0	48,4	32,8	147,5	25,3	OK
GB3D2	0,72	1,26	0,95	2,6	0,1	16,8	23,2	72,3	99,7	OK
GB3D2	0,58	1,26	0,95	2,6	0,1	18,4	25,4	72,3	99,7	OK
GB3D2	0,93	1,26	0,95	0,0	0,1	-3,0	4,2	-72,3	0,5	OK
GB3D2	1,59	1,92	0,05	0,0	0,1	0,1	0,1	72,3	0,2	OK
GB3D4	0,75	1,21	0,96	2,6	0,1	2,3	3,2	72,3	99,7	OK
GB3D4	0,75	1,28	0,96	2,6	0,1	9,8	13,6	72,3	99,7	OK
GB3D4	0,75	1,28	0,96	2,6	0,1	17,4	24,1	72,3	99,7	OK
GB3D4	0,75	0,79	0,96	0,0	0,1	-1,3	1,9	-72,3	1,4	OK
GB3D4	0,05	1,60	0,04	0,0	0,1	0,1	0,1	72,3	0,5	OK
GB3D3	1,25	1,28	0,96	2,6	0,0	18,1	25,1	72,3	99,7	OK
GB3D3	1,25	1,21	0,96	2,6	0,0	11,6	16,0	72,3	99,7	OK
GB3D3	1,25	1,36	0,96	2,0	0,0	18,1	25,1	72,3	75,9	OK
GB3D3	1,25	0,86	0,96	0,1	0,0	-1,3	1,9	-72,3	2,9	OK
GB3D3	1,95	0,98	0,04	0,0	0,0	0,3	0,5	72,3	0,1	OK
GB3D1	1,28	0,74	0,95	0,9	0,0	3,5	4,8	72,3	33,8	OK
GB3D1	1,42	0,74	0,95	0,5	0,0	3,5	4,9	72,3	19,0	OK
GB3D1	1,07	0,74	0,95	0,0	0,0	-0,5	0,6	-72,3	0,8	OK
GB3D1	0,98	0,08	0,05	0,0	0,0	0,5	0,7	72,3	0,0	OK
GB3D6	0,05	1,97	0,92	0,1	0,0	0,4	0,5	72,3	5,5	OK
GB3D6	0,93	1,97	0,92	0,0	0,0	1,8	2,6	72,3	0,3	OK
GB3D6	1,96	0,03	0,75	0,0	0,0	0,0	0,0	72,3	0,0	OK
GB3D6	1,02	0,03	0,92	0,0	0,0	0,4	0,5	72,3	0,1	OK
GB3D5	1,73	0,03	0,43	0,0	0,0	0,2	0,2	72,3	0,8	OK
GB3D5	1,97	1,07	0,43	0,0	0,0	0,7	1,0	72,3	0,2	OK
GB3D5	1,97	1,87	0,08	0,0	0,0	0,0	0,0	-72,3	0,0	OK

Project: Spoj temelj-stup pomoću čelične bazne pločice
 Project no:
 Author: Gabrijel Ladić

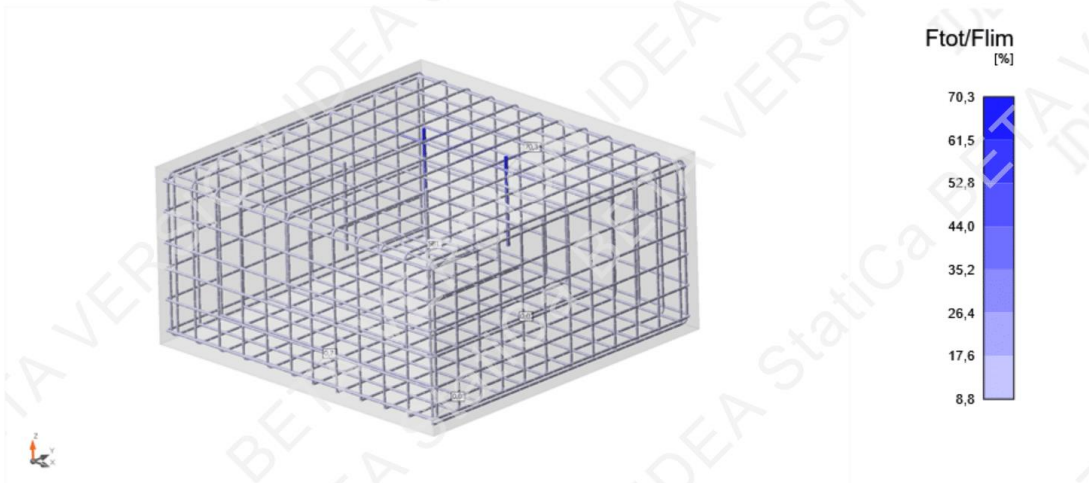


Member	X [m]	Y [m]	Z [m]	τ_b [MPa]	F_a [kN]	F_{tot} [kN]	F_{tot}/F_{lim} [%]	F_{lim} [kN]	τ_b/f_{bd} [%]	
GB3D5	0,03	1,02	0,08	0,0	0,0	0,4	0,5	72,3	0,0	OK

Bond stress check value - τ_b/f_{bd} [%]



Force check value - F_{tot}/F_{lim} [%]



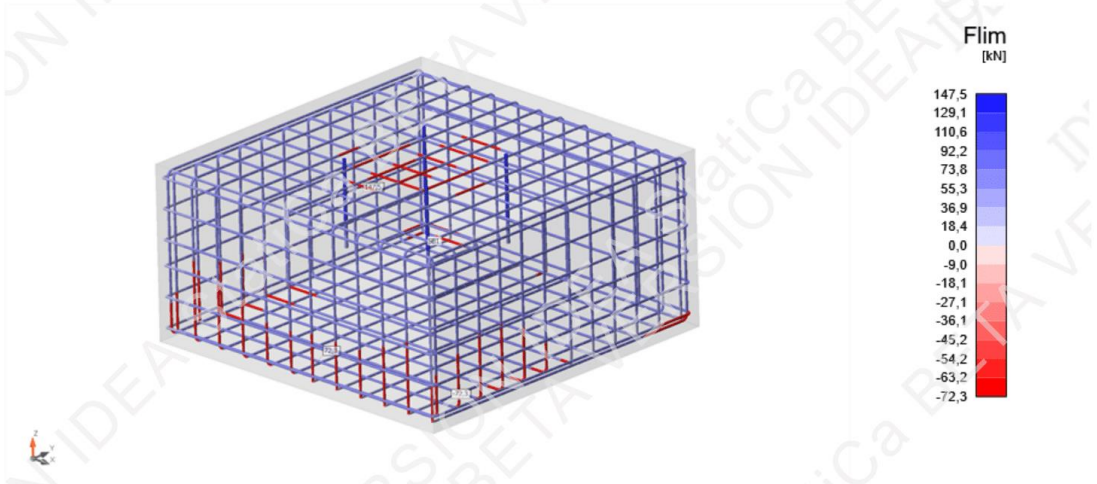
Project: Spoj temelj-stup pomoću čelične bazne pločice
Project no:
Author: Gabrijel Ladić



Total force in the bar - F_{tot} [kN]

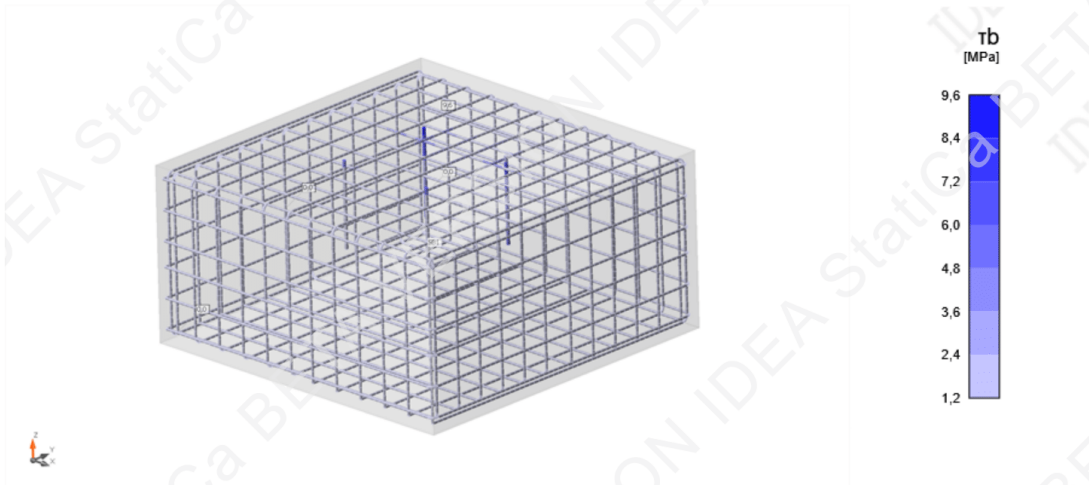


Limit force in the bar - F_{lim} [kN]



Project: Spoj temelj-stup pomoću čelične bazne pločice
 Project no:
 Author: Gabrijel Ladić

Bond stress - τ_b [MPa]



Bill of material

No active reinforcement in the model

Explanation

Symbol	Explanation
f_{yk}	Characteristic yield strength of reinforcement
E_s	Modulus of elasticity of reinforcement steel
ϵ_{uk}	Characteristic strain of reinforcement or prestressing steel at maximum load
Properties	W - Width; H - Height; T - Thickness; D - Depth; L - Length; r - Radius; α - Inclination
Position	M - Master; MP - Master point; IP - Insert point
σ_c	The extreme value of compressive stress σ_c of concrete of selected subregion.
ϵ_c	Minimum compressive strain of concrete ϵ_c
ϵ_{pl}	Minimum compressive plastic strain of concrete ϵ_{pl}
$\sigma_c/\sigma_{c,lim}$	The ratio of concrete stress and concrete strength. It presents the level of material utilization with respect to concrete strength.
σ_s	Maximum stress along the length of reinforcement bar.
ϵ_s	Maximum strain along the length of reinforcement bar.
$\sigma_s/\sigma_{s,lim}$	The ratio of stress and strength of the reinforcement. It presents the level of material utilization with respect to reinforcement strength.
$\epsilon_s/\epsilon_{s,lim}$	The ratio of strain and limit strain of the reinforcement. It presents the level of material utilization with respect to limit strain
τ_b	Bond stress on the surface of reinforcement bar.
F_a	The anchorage force. It is developed at the ends of the bars due to hooked anchorage.
F_{tot}	Total force developed along the length of the bar. It consists of the anchorage force due to hooked anchorage and bond force, which integrates bond stresses acting on the surface of the bar.
F_{tot}/F_{lim}	The ratio of total force in the bar and limit value of the force. It presents the level of utilization of the rebar. The limit value of the force is calculated as the minimum of two values: (a) the force calculated as the sum of ultimate anchorage force and the force developed from the end of the bar to the point of interest assuming ultimate bond strength, (b) the ultimate strength of the bar.

Project: Spoj temelj-stup pomoću čelične bazne pločice
 Project no:
 Author: Gabrijel Ladić



Symbol	Explanation
F_{lim}	The limit value of the force. The limit value of the force is calculated as the minimum of two values: (a) the force calculated as the sum of ultimate anchorage force and the force developed from the end of the bar to the point of interest assuming ultimate bond strength, (b) the ultimate strength of the bar.
τ_b/f_{bd}	The ratio of bond stress and ultimate bond strength for selected (group of) bars and applied portion of the load. It shows the level of utilization with respect to ultimate bond strength between the rebar and adjacent concrete.

Code settings

Clause	Name	Value	Description
2.4.2.4 (1)	γ_c	1,50	Partial factor for concrete.
2.4.2.4 (1)	γ_s	1,15	Partial factor for reinforcement
3.1.6 (1)	α_{cc}	1,00	Coefficient taking into account the long term effect on the compressive strength and the unfavourable from the way the load is applied
3.2.7 (2)	$\epsilon_{ud}/\epsilon_{uk}$	0,90	Ratio of design and characteristic strain limit.
3.2.7 (2)	$\epsilon_{ud}/\epsilon_{uk}$	0,90	Ratio of design and characteristic strain limit.
5.10.2.1(1)	k1	0,80	Coefficient for calculation of maximal tensile stress in the tendon immediately before anchoring.
5.10.2.1(1)	k2	0,90	Coefficient for calculation of maximal tensile stress in the tendon immediately before anchoring.
5.10.3(2)	k7	0,75	Coefficient for calculation of maximal tensile stress in the tendon immediately after tensioning or transfer
5.10.3(2)	k8	0,85	Coefficient for calculation of maximal tensile stress in the tendon immediately after tensioning or transfer
7.2(2)	k1	0,60	Coefficient for calculation of the maximum compressive stress in concrete under SLS characteristic combination
7.2(3)	k2	0,45	Coefficient for calculation of the stress in the concrete under the SLS quasi-permanent combination
7.2(5)	k3	0,80	Coefficient for calculation of maximal tensile stress in the reinforcement under SLS characteristic combination
7.2(5)	k5	0,75	Coefficient for calculation of maximal tensile stress in the tendon under SLS characteristic combination
8.3(2)	$\Phi_{m,min} - \Phi_s \leq 16mm (4,00 \Phi_s)$	4,00	Minimum mandrel diameter of stirrups as multiple of stirrups diameter.
8.3(2)	$\Phi_{m,min} - \Phi_s > 16mm (7,00 \Phi_s)$	7,00	Minimum mandrel diameter of stirrups as multiple of stirrups diameter.

Calculation presumptions

- Minimum amount of reinforcement resisting at least the tensile stresses prior cracking has to be provided in cracked zones.
- It is assumed that a transverse rebar or adequate overlap is provided to enable full anchorage of the stirrups.
- The analysis and code checks are performed for support conditions as specified in the project. No change of supports in construction/service stages is considered.

9. Zaključak

Montažno građenje kao grana u građevinarstvu sve je više zastupljeno zbog svoje relativne jednostavnosti i brzine prilikom građenja. Najveću ulogu ima kod visokogradnje, u izgradnji objekata poslovne namjene kao što su hale, skladišta, trgovački objekti. Koristi se i kod infrastrukturnih građevina te stambenih objekata, ali u manjoj mjeri. Kvaliteta konačnih elemenata i uvjeti rada radnika bolji su u odnosu na tradicionalan način gradnje, ali zauvijek će postojati problem transporta elemenata iz tvornice do mjesta gradnje jer ono uzrokuje velike troškove i iziskuje pomno planiranje samog transporta.

Općenito, spojevi kod montažnih elemenata predstavljaju kritičnu točku i najslabiji dio konstrukcije zbog prijenosa opterećenja s jednog elementa na drugi. Tako postoje spojevi za svaka dva međusobna elementa kao što su temelj – stup, stup – stup, stup – greda, greda – greda, greda – ploča. Postoji puno vrsta spojeva, neki su zastupljeniji više od drugih kao i što su neki jednostavniji za izvedbu od drugih, ali prema proračunu svi moraju zadovoljiti određene uvjete. Najčešći oblici spojeva elemenata su in-situ, preko ankera, preko čeličnih zavarenih pločica ili vijčanih spojeva. Svaki ima svoje prednosti i mane ovisno o zahtjevima i specifičnosti objekta pa se tako i odabiru.

Praktični dio rada usmjeren je na proračun spoja temelja i AB stupa preko čelične bazne pločice. Ulazni parametri djelovanja sa stupa na pločicu su definirani, a dimenzije pločice i temelja te armatura temelja je pretpostavljena. Nakon definiranja svih elemenata izveden je računalni proračun u programu IDEA StatiCa koji omogućuje i grafički prikaz analize djelovanja na temelj i čeličnu pločicu. Utvrđeno je da uneseni parametri zadovoljavaju uvjete te bi prema tome taj spoj bio dio konstrukcije koji objedinjuje elemente u jednu cjelinu i čini konstrukciju nosivom.

Kao što napreduje tehnologija i znanost, tako se razvijaju i novi programi za rješavanje spojeva montažnih elemenata koji olakšavaju posao mnogim inženjerima, a montažno građenje postaje sve češći način građenja jer sa sobom nosi puno više prednosti u odnosu na mane.

U prilogima se nalaze detalji izvedbe spoja temelja i stupa prema programu te plan armature temelja, nacrtano u programu AutoCAD.

10. Literatura

- [1] Crnoja, A.: Predavanja iz kolegija Montažno građenje, Varaždin, ak. g. 2023./2024.
- [2] Stojanović, M: Predavanja iz Montažnih konstrukcija, Srbija, ak. g. 2019./2020., https://www.grf.bg.ac.rs/p/learning/predavanje_11_montaza_veze_2020_po_rasporedu_20_04_1586956259573.pdf
- [3] GP KRK: Katalog montažnih elemenata, 2022. <https://www.gp-krk.hr/img/Katalog.pdf>
- [4] Meštrović, D.: Montažne armiranobetonske konstrukcije, Zagreb, 2016.
- [5] Sigmund, Z: Skripta iz Montažnih konstrukcija, Zagreb, ak. g. 2022./2023., https://www.grad.unizg.hr/download/repository/09_3_montaza.pdf
- [6] INOBACKA: Katalog OMNIA ploča, <https://inobacka.com/omnia-ploce/>
- [7] Meštrović, D.: Predgotovljene betonske konstrukcije, Rijeka, 2017., <https://docplayer.gr/47986176-Predgotovljene-betonske-konstrukcije.html>
- [8] Beton Lučko: Polumontažni sistem građenja, <https://www.betonlucko.hr/polumontazni-sistemi-gradjenja.html>
- [9] Webgradnja.hr: Betonski montažni elementi, <https://webgradnja.hr/specifikacije/1108/betonski-montazni-objekti-hale>
- [10] Yrjölä, J., Kinnunen, J. (2023). Bolted Column Shoe Connections – Sustainable and Smart Solution for Precast Structures. In: Ilki, A., Çavunt, D., Çavunt, Y.S. (eds) Building for the Future: Durable, Sustainable, Resilient. fib Symposium 2023. Lecture Notes in Civil Engineering, vol 350. Springer, Cham. https://doi.org/10.1007/978-3-031-32511-3_177
- [11] Chittiprolu, Ravikanth & Ramancharla, & Ramancharla, Pradeep. (2014). Seismic Safety of Joints in Precast Buildings A State-of-the-art Literature Review. 10.13140/2.1.4311.7128., https://www.researchgate.net/publication/268819426_Seismic_Safety_of_Joints_in_Precast_Buildings_A_State-of-the-art_Literature_Review

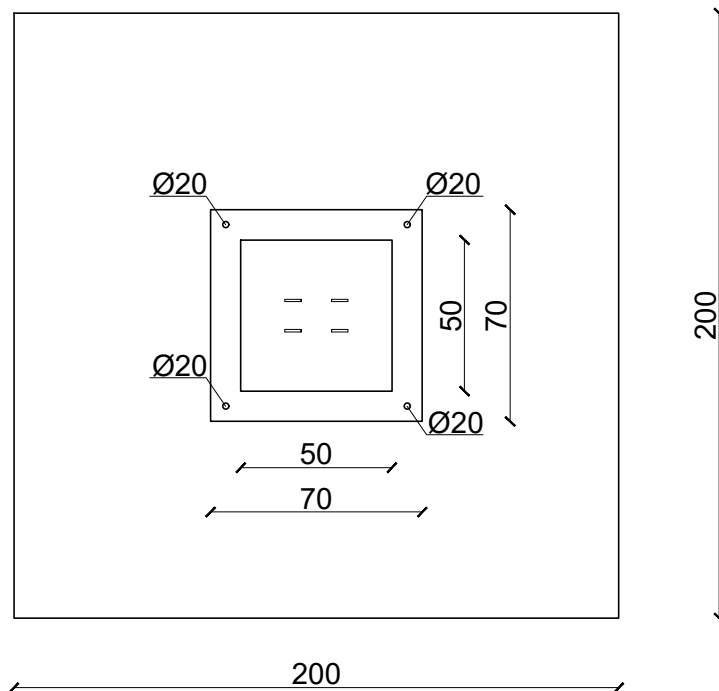
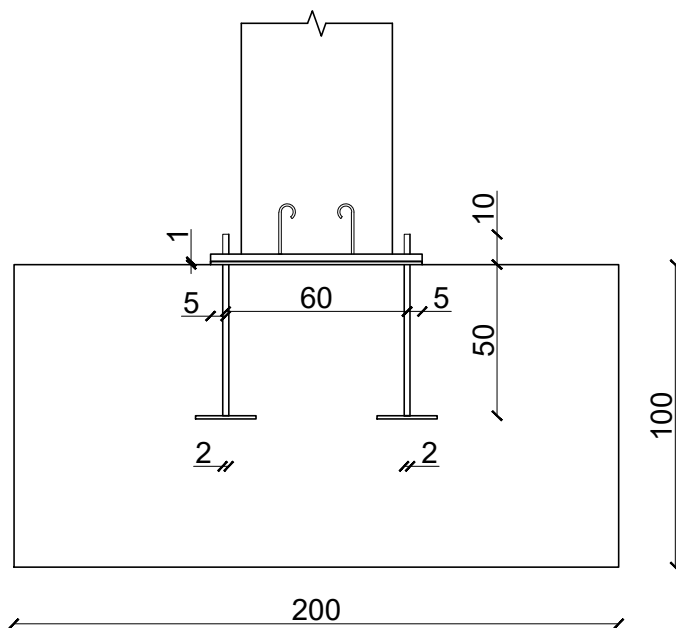
Popis slika

Slika 1.1. Konstruktivni elementi AB montažne konstrukcije [9]	1
Slika 2.1. Uski spojevi a-c, široki spojevi d-f [4]	2
Slika 2.2. Vrste tlačnih spojeva ploče i zida – b) tvrdi spoj, c) meki spoj, d) slobodni spoj [4]	3
Slika 2.3 Presjek vlačnog spoja korištenjem preklopa armature i in-situ betona [1]	3
Slika 2.4 Posmični klin za posmičnu otpornost [7]	4
Slika 2.5 Primjer izvedbe torzijskog spoja [1]	5
Slika 3.1 Izvedba temeljne čašice [3]	6
Slika 3.2 Monolitna izvedba spoja temelj – stup [10]	6
Slika 3.3 Varijante spoja čeličnom pločom [2]	7
Slika 3.4 Varijante zglobnog spoja stupa i temelja [2]	7
Slika 3.5 Varijante spoja sa četiri bolcne [2]	8
Slika 3.6 Varijante spoja preko ankera sa maticama [2]	8
Slika 3.7 Raspored armature po obodu (lijevo) i raspored armature bočno (desno) [2]	9
Slika 3.8 Prikaz zavarivanja armature temelja i stupa na sučeljak [2]	9
Slika 4.1 Tip I – izvedba s vertikalnim kontinuiranim elementom, Tip II – izvedba s vertikalnim elementom koji nije kontinuiran [11]	10
Slika 4.2 Skriveni spoj (lijevo), vidljiv spoj (desno) [4]	10
Slika 4.3 Primjer spoja s gredama koje nisu kontinuirane (lijevo), kontinuirana greda (desno) [4]	11
Slika 4.4 Različite izvedbe stupova s osloncima [3]	11
Slika 4.5 Spoj preko čeličnog kutnika [2]	12
Slika 4.6 Varijante spoja stupa i grede sa moždanicima [2]	13
Slika 4.7 Spoj stupa i grede zavarivanjem čeličnih pločica [2]	13
Slika 4.8 Izvedba spoja stupa i grede kablovima s naknadnim prednapretnjem [2]	14
Slika 4.9 Varijante spoja grede na vrhu stupa betoniranjem na licu mjesta [2]	14
Slika 4.10 Spoj za prijenos momenta (lijevo), spoj bez prijenosa momenta (desno) [2]	15
Slika 4.11 Izvedba spoja preko kablova naknadnim prednapretnjem [2]	16
Slika 4.12 Izvedba spoja nastavljanjem armature i dobetoniranjem [2]	16
Slika 4.13 Izvedba spoja naknadnim prednapretnjem kablova i dobetoniranjem [2]	17
Slika 5.1 A – sa kutnikom, B - sa ravnom pločicom [2]	18
Slika 5.2 Varijante zglobnog spoja stup – stup [2]	19
Slika 5.3 Spoj stup – stup vijcima [2]	19
Slika 5.4 Spoj stup – stup sa četiri bolcne [2]	20

Slika 5.5 Spoj stup – stup zavarivanjem preklopljene armature [2]	20
Slika 6.1 Varijanta A – spoj za prijenos većih poprečnih sila [2]	21
Slika 6.2 Varijanta A – spoj za prijenos manjih poprečnih sila [2]	21
Slika 6.3 Varijanta C - Spoj preko vijčanog spoja pomoću vretena [2]	22
Slika 6.4 Varijante spojeva pomoću AB kratkog elementa [2]	22
Slika 6.5 Spoj preko prednapregnute šipke i visokovrijednih vijaka [2]	23
Slika 6.6 Spoj mekom armaturom i visokovrijednim vijcima [2]	23
Slika 6.7 Spoj preko naliježućih površina ojačanih čeličnim elementima [2]	24
Slika 6.8 Varijante spojeva korištenjem armaturnih petlji [2]	24
Slika 6.9 Spoj betoniranjem na licu mjesta [2]	25
Slika 6.10 Spoj nastavljanjem zategnute armature i zavarivanjem [2]	25
Slika 7.1 Omnia sistem (lijevo) i šuplje ploče (desno) [3]	26
Slika 8.1 Geometrija i karakteristike čelične bazne pločice	27
Slika 8.2 Grafički prikaz svih djelovanja gledano po x i z osi	28
Slika 8.3 Karakteristike i geometrija ankera iz programa „IDEA StatiCa“	28

Prilozi

Bez matica



Sveučilište Sjever

Stručni studij graditeljstva

Nacrt:

Spoj temelja i stupa pomoću čelične bazne ploče M1:25

Kolegij:

Montažno gradnje

Ak. godina:

2023./2024.

Crtao:

Gabrijel Ladić

Datum:

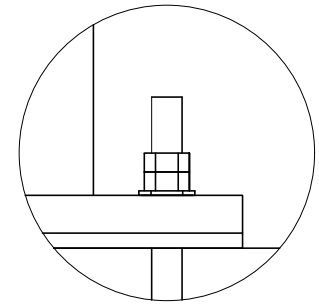
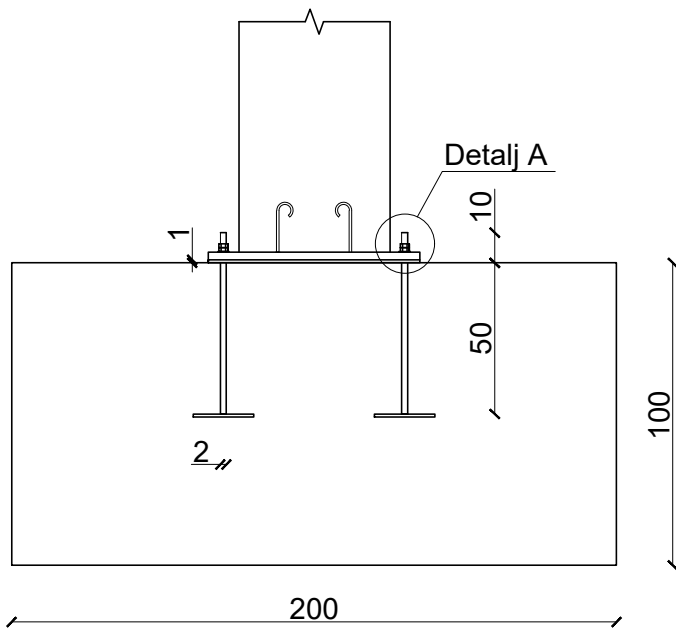
23.9.2024

Pregledao:

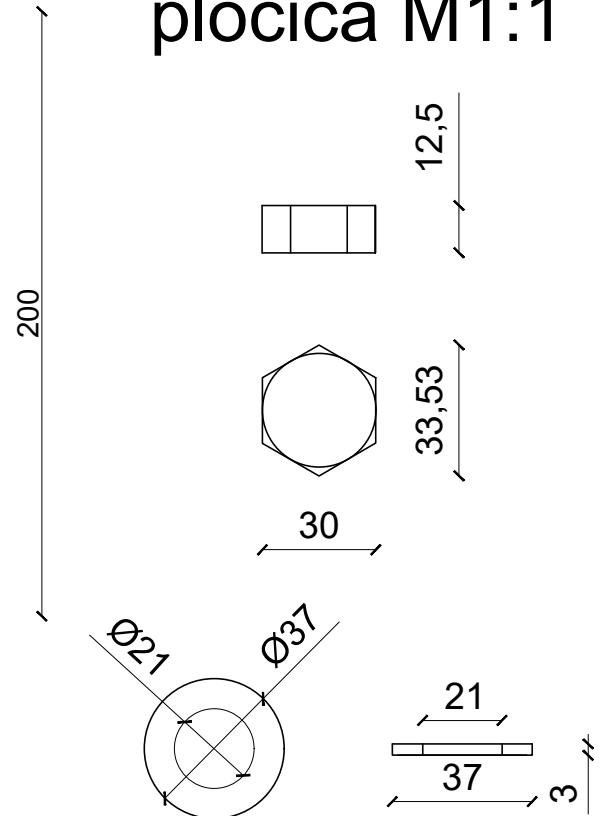
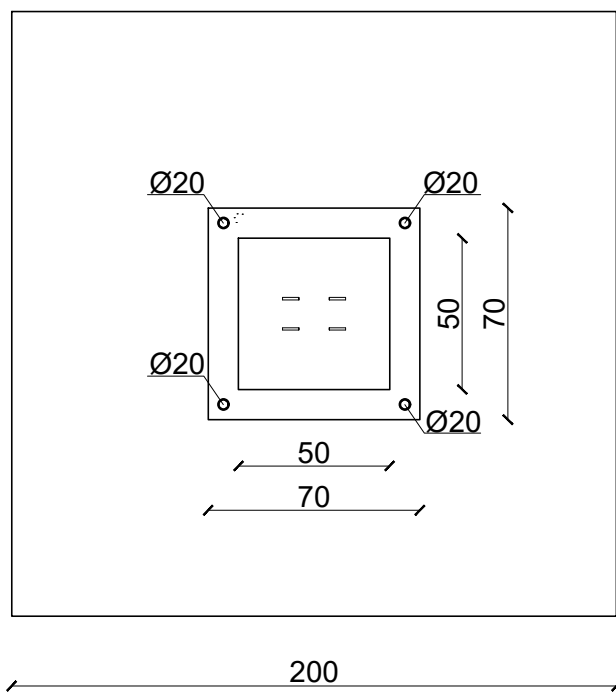
Datum pregleda:

S maticama

Detalj A M1:5



Matica M20 i podložna pločica M1:1



Sveučilište Sjever

Stručni studij graditeljstva

Nacrt: Spoj temelja i stupa pomoću čelične bazne pločice korištenjem M20 vijaka M1:25

Kolegij: Montažno građenje

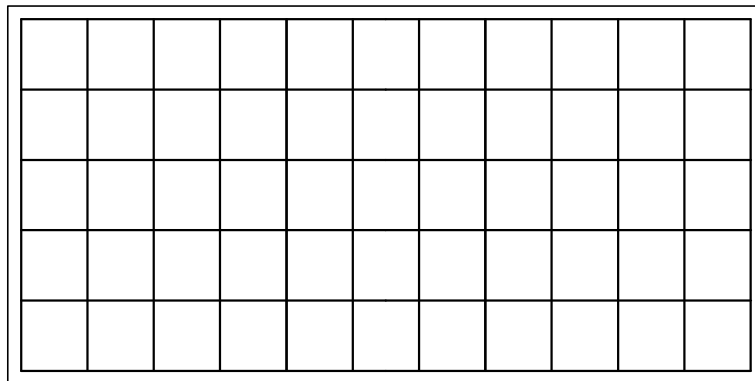
Ak. godina: 2023./2024.

Crtao: Gabrijel Ladić

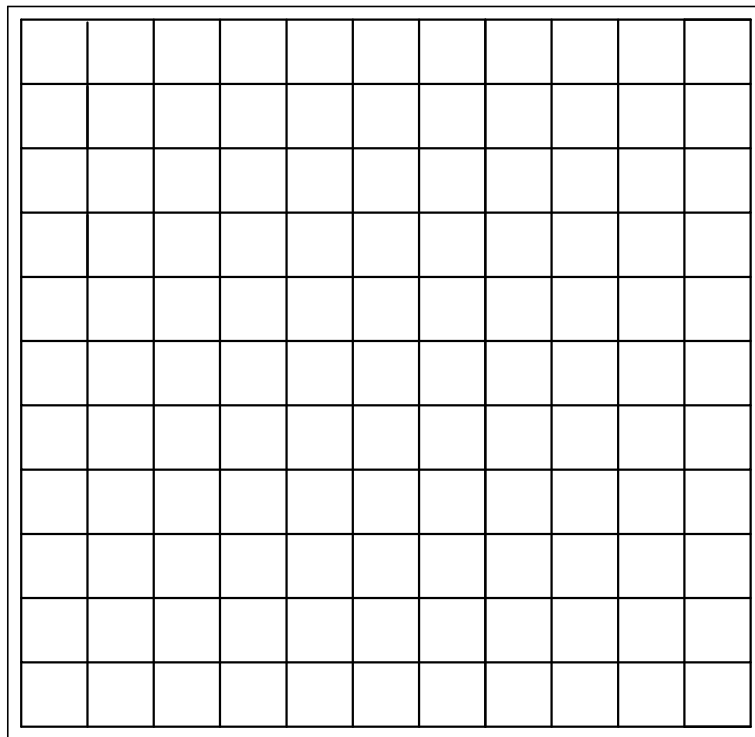
Datum: 23.9.2024

Pregledao:

Datum pregleda:



6Ø14



12Ø14

12Ø14

Sveučilište Sjever

Stručni studij graditeljstva

Nacrt: Armatura temelja M1:20

Kolegij: Završni rad

Ak. godina: 2023./2024.

Crtao: Gabrijel Ladić

Datum: 23.9.2024

Pregledao:

Datum pregleda:

Sveučilište
SjeverSVEUČILIŠTE
SIEVER

IZJAVA O AUTORSTVU

Završni/diplomski/specijalistički rad isključivo je autorsko djelo studenta koji je isti izradio te student odgovara za istinitost, izvornost i ispravnost teksta rada. U radu se ne smiju koristiti dijelovi tuđih radova (knjiga, članaka, doktorskih disertacija, magistarskih radova, izvora s interneta, i drugih izvora) bez navođenja izvora i autora navedenih radova. Svi dijelovi tuđih radova moraju biti pravilno navedeni i citirani. Dijelovi tuđih radova koji nisu pravilno citirani, smatraju se plagijatom, odnosno nezakonitim prisvajanjem tuđeg znanstvenog ili stručnoga rada. Sukladno navedenom studenti su dužni potpisati izjavu o autorstvu rada.

Ja, Gabrijel Ladić (ime i prezime) pod punom moralnom, materijalnom i kaznenom odgovornošću, izjavljujem da sam isključivi autor/ica završnog/diplomskog/specijalističkog (obrisati nepotrebno) rada pod naslovom Osnovni tipovi veza u predgotovljenim armirano betonskim konstrukcijama (upisati naslov) te da u navedenom radu nisu na nedozvoljeni način (bez pravilnog citiranja) korišteni dijelovi tuđih radova.

Student/ica:

(upisati ime i prezime)

Gabrijel Ladić
(vlastoručni potpis)

Sukladno članku 58., 59. i 61. Zakona o visokom obrazovanju i znanstvenoj djelatnosti završne/diplomske/specijalističke radove sveučilišta su dužna objaviti u roku od 30 dana od dana obrane na nacionalnom repozitoriju odnosno repozitoriju visokog učilišta.

Sukladno članku 111. Zakona o autorskom pravu i srodnim pravima student se ne može protiviti da se njegov završni rad stvoren na bilo kojem studiju na visokom učilištu učini dostupnim javnosti na odgovarajućoj javnoj mrežnoj bazi sveučilišne knjižnice, knjižnice sastavnice sveučilišta, knjižnice veleučilišta ili visoke škole i/ili na javnoj mrežnoj bazi završnih radova Nacionalne i sveučilišne knjižnice, sukladno zakonu kojim se uređuje umjetnička djelatnost i visoko obrazovanje.