

Rashladni kontejneri

Zovko, Luka

Undergraduate thesis / Završni rad

2024

Degree Grantor / Ustanova koja je dodijelila akademski / stručni stupanj: **University of Zadar / Sveučilište u Zadru**

Permanent link / Trajna poveznica: <https://um.nsk.hr/um:nbn:hr:162:066787>

Rights / Prava: [In copyright](#)/[Zaštićeno autorskim pravom.](#)

Download date / Datum preuzimanja: **2025-01-31**



Sveučilište u Zadru
Universitas Studiorum
Jadertina | 1396 | 2002 |

Repository / Repozitorij:

[University of Zadar Institutional Repository](#)



Sveučilište u Zadru

Pomorski odjel- Brodostrojarški odsjek

Preddiplomski sveučilišni studij Brodostrojarstva i tehnologije pomorskog prometa
(jednopedmetni- redoviti)



Luka Zovko

Rashladni kontejneri

Završni rad

Zadar, 2024.

Sveučilište u Zadru
Pomorski odjel - Brodostrojarški odsjek
Sveučilišni prijediplomski studij
Brodostrojarstvo i tehnologija pomorskog prometa

Rashladni kontejneri

Završni rad

Student/ica:

Luka Zovko

Mentor/ica:

izv. prof. dr. sc. Ivica Glavan

Zadar, 2024.



Izjava o akademskoj čestitosti

Ja, **Luka Zovko**, ovime izjavljujem da je moj završni rad pod naslovom **Rashladni kontejneri** rezultat mogega vlastitog rada, da se temelji na mojim istraživanjima te da se oslanja na izvore i radove navedene u bilješkama i popisu literature. Ni jedan dio mogega rada nije napisan na nedopušten način, odnosno nije prepisan iz necitiranih radova i ne krši bilo čija autorska prava.

Izjavljujem da ni jedan dio ovoga rada nije iskorišten u kojem drugom radu pri bilo kojoj drugoj visokoškolskoj, znanstvenoj, obrazovnoj ili inoj ustanovi.

Sadržaj mogega rada u potpunosti odgovara sadržaju obranjenoga i nakon obrane uređenoga rada.

Zadar, 8. srpnja 2024.

SADRŽAJ

1. UVOD	1
1. POČETAK KONTEJNERIZACIJE.....	2
3. RAZVOJ KONTEJNERSKIH BRODOVA	3
3.1. A. Prva generacija kontejnerskih brodova	4
3.2. A - Potpuno čelijski kontejnerski brodovi	5
3.3. B - Panamax.....	5
3.4. C – Post Panamax 1 i 2	6
3.5. D – VLCS – Vrlo veliki kontejnerski brodovi	6
3.6. E – New-Panamax ili Neo-Panamax (NPX).....	7
3.7. F – Ultra veliki kontejnerski brodovi (ULCS).....	7
4. KONTEJNERI	8
5. RASHLADNI KONTEJNERI	13
5.1. Teret u rashladnim kontejnerima i temperature održavanja istih.....	13
5.2. Osnove rashladne tehnike	16
5.2.1. Općenito	16
5.2.2. Dva osnova sustava hlađenja kontejnera	17
5.2.3. Osnove rashladnog procesa.....	17
5.2.4. Princip rada parno-kompresijskoga rashladnoga uređaja:	18
5.2.5. Individualni sustav (integral refrigerated container).....	21
5.2.6. Kolektivni sustav (porthole refrigerated containers)	24
6. BRODOVI ZA HLAĐENE TERETE	28
7. ZAKLJUČAK	31
8. LITERATURA	32
9. POPIS SLIKA	34
10. POPIS TABLICA.....	34
11. POPIS OZNAKA.....	34
Sažetak	35
Abstract.....	35

1. UVOD

Zbog velikog razvoja trgovine i prometa u svijetu dolazi do nastanka transporta prehrambenih proizvoda na velikim udaljenostima, u čemu je problem održavanje fizikalnih svojstava na određenoj veličini, kako bi oni mogli zadržati svoja svojstva, odnosno kako bi i dalje mogli biti zdravi i koristiti se za upotrebu. Prijevoz prehrambenih artikala cestovnim prometom i željeznicom postaje skup, te tako brod postaje najisplativije prijevozno sredstvo prehrambenih artikala s obzirom na vrijeme prijevoza i manju energetska potrošnju po količini tereta.

Brodovi za hladene terete ili brod hladnjača (engl. Refeer, refeeer ship, refrigerated ship) su specijalni tipovi brodova koji se koriste za prijevoz lako pokvarljive robe koja zahtijeva prijevoz s kontroliranom temperaturom, poput voća, mesa, ribe, povrća, mliječnih i ostalih prehrambenih proizvoda.

Rashladni kontejneri koji služe za skladištenje pokvarljive robe na brodu neophodni su za prijevoz tereta koji moraju zahtijevati određene karakteristike, poput njihovog načina smještaja, održavanja određene veličine temperature, izmjene zraka te atmosferske vlažnosti.

1. POČETAK KONTEJNERIZACIJE

Koncept kontejnerizacije uključuje korištenje standardiziranih kontejnera za pakiranje i otpremu različitih proizvoda, pojednostavljivanje logističkih procesa i smanjenje troškova.

Ideja korištenja kontejnera za transport seže u 20. stoljeće, otkad su željezničke kompanije započele upotrebljavati drvene kutije za nošenje i zaštitu lomljivih predmeta tokom prijevoza. Pojava ovog metoda modularne standardne kontejnerizacije robe revolucionirala je prijevoz robe i naposljetku međunarodno izvozno tržište, jer su se vrijeme obrade, krađa, šteta dobra i troškovi smanjili. Do 1956. godine roba pakirana u bale, vreće ili bačve bila je pojedinačno prebačena iz vozila na teretni brod koji je čekao. Ovo je bio ručni rad kojeg su provodili „obalni radnici“ koristeći koloture, teretne kuke i značajnu radnu snagu. Prosječan brod imao je 200.000 pojedinačnih komada tereta i trebalo je oko tjedan dana za utovar i istovar.

Prekretnica u povijesti kontejnerskih brodova ostvario je Malcom Mclean. 1950-ih Mclean je razvio veliki transportni posao na istočnoj obali SAD-a, ali nikada nije zaboravio dane kada je bio vozač koji je cijeli dan čekao na robu koja je bila utovarena i istovarena u luci New Jersey. Patentirao je kontejner s ojačanim kutnim stupovima koji su se dizalicom mogli skinuti sa šasije kamiona i imali integralnu snagu za slaganje.

Dana 26. travnja 1956. godine modificirani tanker „Ideal X“ iz drugoga svjetskog rata pod vlasništvom Mcleanove tvrtke „Sea Land“ isplovio je iz New Jerseya u Houston noseći 58 novih kontejnera te se ovim događajem smatra početak kontejnerizacije. Pojava kontejnerizacije teško je pogodila obalne službenike. Godine 1960. novi sporazum je postignut između pristanišnih sindikata i brodarskih tvrtki, gdje su tvrtke mogle donijeti svoje strojeve, ali je osnovan veliki mirovinski fond za obalne službenike i dobili su skraćeno vrijeme rada. Ova modularizacija tereta smanjila je vrijeme potrebno za utovar i istovar, a također se samim time smanjio broj „obalnih radnika“.[1]

Proteklo je još jedno desetljeće prije nego što se prvi kontejnerski brod usidrio u Europi. Povijesni trenutak postignut je kada je „Fairland“ pristao u Bremen Überseehafenu, postavljajući prvi kontejner na njemačko tlo, i to se dogodilo 6. svibnja 1966. godine. U sjevernoj Europi prvi upotrebljavani su bili 35' ASA kontejneri, konstruirani prema američkim standardima, od strane tvrtke „Sea Land“. Također su se često koristili u drugim područjima 27' ASA kontejneri i druge veličine koje su odgovarale ASA standardima. Europski i japanski

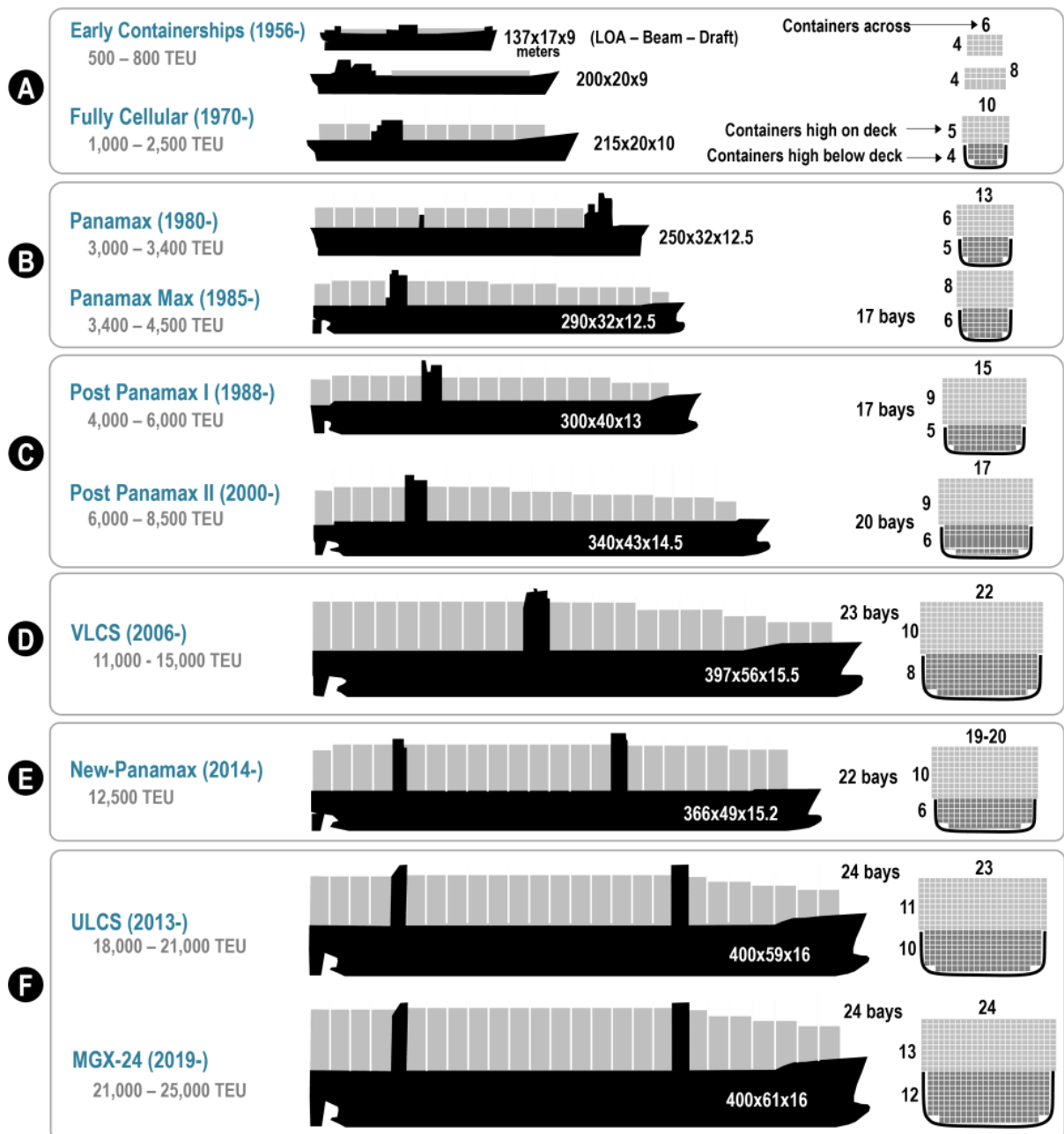
brodovlasnici brzo su shvatili brojne prednosti kontejnera te investirali u ovu inovativnu transportnu tehnologiju.[2]



Slika 1. Prvi istovar Mcleinovih kontejnera u Europi (Njemačka, luka Bremen)[3]

3. RAZVOJ KONTEJNERSKIH BRODOVA

Postojali su ključni trenuci, odnosno prekretnice, u razvoju veličine kontejnerskih brodova. Ove prekretnice često su povezane s evolucijom tehnologije u brodogradnji, promjenama u infrastrukturi, poput povećanja veličine luka ili proširenja kanala, te su također rezultat razvoja međunarodne trgovine i strategija vodećih brodskih linija. Sada ćemo istražiti nekoliko tih značajnih promjena i analizirati njihov utjecaj na veličinu i kapacitet kontejnerskih brodova.



Slika 2. Razvoj kontejnerskih brodova od samih početaka do današnjice[4]

3.1.A. Prva generacija kontejnerskih brodova

Prva generacija kontejnerskih brodova (A, Slika 2.) nastala je preoblikovanjem postojećih brodova za rasuti teret ili tankera, s mogućnošću prijevoza do 1000 TEU-a (engl. Twenty-foot Equivalent Units – TEU). Kao primjer takvih brodova (brodovi prve generacije) možemo uzeti prethodno spomenuti brod „Ideal X“. Tijekom početka 1960-ih, kontejneri su predstavljali

tehnološki iskorak u transportu, prolazeći kroz faze testiranja i postupnog razvoja. Adaptacija postojećih brodova pokazala se ekonomičnom i manje rizičnom opcijom u tom procesu.

Ovi brodovi bili su opremljeni dizalicama zbog nedostatka adekvatne opreme u većini lučkih terminala za manipulaciju kontejnerima. Dodatno, kretali su se relativno sporim brzinama od otprilike 18 do 20 čvorova. Njihova sposobnost prijevoza kontejnera bila je ograničena na preuređenu palubu, a ne obuhvaćala unutrašnjost trupa broda.[4]

3.2. A - Potpuno ćelijski kontejnerski brodovi

Nakon ranih 1970-ih počelo se sve češće prihvaćati kontejnere, krenula je gradnja prvih potpuno ćelijskih kontejnerskih brodova (FCC – eng. Fully Cellular Containerships), predstavljajući drugu generaciju brodova (A, Slika 2.) potpuno posvećenih rukovanju kontejnerima. Prvi ćelijski kontejnerski brodovi nazvani klasa C7 uvedeni su 1968. Ovi brodovi su se odlikovali ćelijama koje su smještene u hrpe različitih visina, prilagođavajući se kapacitetu broda.

Ovaj kontejnerski prijevoz pružao je prednost potpunom iskorištavanju prostora broda za smještaj kontejnera, uključujući i potpalublja. Osim toga, ova generacija brodova omogućila je smještaj dodatna dva kontejnera po širini iznad palube, što je predstavljalo poboljšanje u odnosu na prethodnu praksu. Da bi se postigao veći kapacitet, dizalice su uklonjene iz dizajna broda, osiguravajući da se može prevesti više kontejnera. Dizalica ostaje na brodu za plovidbu u luke bez adekvatne lučke infrastrukture; dizalice su jedini način za utovar i istovar kontejnera.

Razvojem specijaliziranih i kontejnerskih terminala diljem svijeta, sposobnost luka da rukuju staničnim kontejnerskim brodovima više nije glavna briga. Ti brodovi sada postižu brzine od 20 do 24 čvora, što postaje standardna brzina u kontejnerskom transportu.

3.3. B - Panamax

Ekonomija razmjera ubrzala je izgradnju većih kontejnerskih brodova tijekom 1980-ih. Rastući broj prevezenih kontejnera omogućio je smanjenje troškova po TEU-u, stvarajući pozitivan krug koji je promicao povećanu upotrebu kontejnera u međunarodnoj trgovini.

Ograničenje veličine Panamskog kanala, poznatog kao standard Panamax, ostvareno je 1985. godine s dosegom od otprilike 4000 TEU.

Poslije dostizanja ovoga ograničenja, dizajni kontejnerskih brodova Panamax (B, Slika 2.) evoluirali su kako bi što više moguće iskoristili ograničenje širine kanala. Ovi brodovi postali su popularni pod nazivom Panamax Max (B, Slika 2.). Originalne značajke Panamskog kanala, koje je konstruirala inženjerska divizija američke vojske, bile su sličnih dimenzija unutarnjih vodenih puteva SAD-a, rezultirajući uskim i dugim dizajnom broda.

3.4. C – Post Panamax 1 i 2

Prelazak izvan granica Panamaxa bio je smatran rizikom zbog promjene konfiguracije mreže brodova, potrebe za dodatnom infrastrukturom za rukovanje teretom te ograničenja gaza u lukama. Jedna od tvrtki koja je razvila inovativnu transportnu mrežu bila je APL (engl. American President Lines), koja je izbjegavala korištenje Panamskog kanala. Izgradnja njihovog broda 1988. godine, uvedena je vrsta kontejnerskih brodova APL C10 s nosivošću od 4500 TEU i ona je bila prva koja je prekoračila širinu Panamskog kanala od 32,2 metra, čime ulazimo u novu generaciju nazvanu Post Panamax (C, Slika 2.). Do 1996. prvi potpuno Post-Panamax brod bio je dostupan kontejnerski brod maksimalnog kapaciteta 6600 TEU. Ovi brodovi nisu bili značajno duži od Panamax klase, ali zbog svoje veće širine imali su bolju efikasnost. S porastom globalne trgovine kasnih 1990-ih, ova klasa brodova postala je sveprisutna na tržištu.

Poslije pređene granice Panamaxa, dimenzije brodova naglo su rasle, dosegnuvši kapacitete od 8000 TEU (Post-Panamax 2; „Suverena klasa“). Post-Panamax druge generacije (C, Slika 2.) kontejnerski brodovi predstavljali su izazov za infrastrukturu luka jer su zahtijevali dublje gazove (najmanje 43 stope) i vrlo učinkovite, ali skupe dizalice brod-obala sa širim dosegom.[4]

3.5. D – VLCS – Vrlo veliki kontejnerski brodovi

Do 2006. godine pojavila se treća generacija Post-Panamax kontejnerskih brodova na svjetskim morskim rutama, a to se dogodilo kada je brodarska tvrtka Maersk uvela novu klasu

brodova s kapacitetom između 11.000 i 14.500 TEU; primjerice, brod iz E klase, poznat kao Emma Maersk. Ovi brodovi dobili su naziv „vrlo veliki kontejnerski brodovi“ (VLCS – engl. Very Large Containerships) zato što su premašili specifikacije uvećanog Panamskog kanala. Međutim, ovaj novi razred brodova izazvao je posebne izazove u pogledu infrastrukture luka, budući da su imali gaz dublji od 15 metara i širinu od 22 kontejnera poprečno.

Zbog tih dimenzija, ograničen je broj luka kojima su mogli rukovati VLCS (D, Slika 2.) brodovima, posebice luke smještene u riječnim deltama koje su se suočavale s ograničenjima pristupnih kanala.

3.6. E – New-Panamax ili Neo-Panamax (NPX)

Navedeni podnaslov odnosi se na brodove koji su posebno dizajnirani kako bi savršeno prošli kroz prevodnice proširenog Panamskog kanala, započetog s radom od lipnja 2016. godine. Imaju nosivost od oko 12.500 TEU, no prisutna je nekolicina nadogradnji Neo-Panamax (E, Slika 2.) brodova u kontekstu duljine (između 17 i 22 kontejnerska ležaja) i širine (19 ili 20 kontejnera uzdužno). Predviđa se da Neo-Panamax brodovi mogu postati ključni standardi za projektiranje lučke infrastrukture u idućim desetljećima, uzimajući u obzir da imaju mogućnost prolaska kroz prošireni Panamski kanal i povećanja kapaciteta prijevoza.

3.7. F – Ultra veliki kontejnerski brodovi (ULCS)

Daljnje širenje Post-Panamax koncepta brodova rezultiralo je formiranjem 2013. godine klase „ultra velikih kontejnerskih brodova“ (ULCS – engl. Ultra Large Containership) koje Maersk naziva „Triple E“ (F, Slika 2.) s kapacitetom od 18.000 TEU i više. Navedena klasa je značajno proširena i do 2017. krenuli su se izvoziti brodovi kapaciteta preko 20.000 TEU.

Još jedno unapređenje 2019. godine predstavilo je brodove s 24 kontejnera poprečno i 24 reda, imenovane nazivom Megamax-24 (MGX-24). ULCS/Megamax-24 primiče tehnička ograničenja onoga što Sueski kanal može primiti, a komercijalna važnost izvan te granice je jako smanjena. Relacije i luke dostupne Megamax brodovima relativno su ograničene, pretežno relacije između Azije i Europe, a možda i neke transatlantske relacije.

Projekti za veće brodove nalaze se na stolu, poput klase „Malacca Max“, koji bi trebali imati nosivost od oko 27.000 do 30.000 TEU, ali njihova izgradnja nije predviđena dok ne postane dostupno dovoljno tereta na nekim rutama koje ovi brodovi mogu opsluživati.

4. KONTEJNERI

Kontejneri su posebno konstruirani spremnici različitih veličina i oblika, namijenjeni za prijevoz roba morem, kopnom i zrakom. Ostvarili su revoluciju u pomorskoj industriji, čineći prijevoz robe diljem svijeta lakšim i učinkovitijim

Sljedeći korak u evoluciji kontejnerskog transporta nakon njihove pojave bio je proces standardizacije teretne jedinice. S obzirom na teškoće primjene američkih standarda na uvjete u Europi i drugim dijelovima svijeta, postignut je sporazum nakon dugotrajnih pregovora s Amerikancima. Sporazum je ostvaren 1965. godine nakon što je Međunarodna organizacija za standardizaciju (ISO) dogovorila buduće proporcije kontejnera. Ove norme obuhvaćale su dužinu od 20 i 40 stopa, širinu od 8 stopa te visinu od 8,6 stopa. Ova standardizacija dimenzija imala je ključnu ulogu u olakšavanju logistike i doprinijela je daljnjem tehnološkom razvoju kontejnerskog transporta. Tehnološki napredak kontejnerskog broda kroz povijest značajno je utjecao na industriju prijevoza tereta. Brodari su, potaknuti standardizacijom dimenzija kontejnera, počeli ulagati u nove brodove te unapređivati mehanizaciju sustava i tehnologiju kako bi automatizirali proces transporta i povećali učinkovitost.

Obilježja kontejnera:

- kontejner mora biti trajnog oblika, čvrst i otporan na vanjske utjecaje kako bi omogućio višestruku primjenu. Ako pogledamo donju stranu kontejnera ona treba podnijeti rad viličara tijekom upravljanja,
- izrađen je na način da osigurava transport sirovina s jednim ili više prijevoznih sredstava bez pretovara svojeg sadržaja,
- sastoji se od uređaja za jednostavno i brzo rukovanje, a istodobno treba biti nepropustan,

- jednostavno se puni i prazni, omogućava unutarnje vezivanje (osiguranje) tereta za dodatnu sigurnost tijekom prijevoza,
- mora biti izgrađen sa zapreminom od najmanje jednog kubičnog metra,
- izrađen je s ciljem ukrcaja velikih količina tereta u jednu jedinicu s kapacitetom od 40 metričkih tona.

Za prijevoz tereta dostupni su bezbrojni tipovi i veličine teretnih kontejnera i opreme za otpremu. U osnovi, vrste tereta i njegove potrebe odredit će vrstu kontejnera. Neki od najčešćih vrsta kontejnera za teretni prijevoz su:

- suhi kontejneri – standardni i najčešće korišteni kontejner. Zatvoren je i otporan na vremenske uvjete, pogodan za transport općeg tereta, suhe robe i industrijske robe,
- rashladni kontejner – opremljen sustavima za regulaciju temperature, koristi se za transport kvarljivih proizvoda, poput voća, povrća, lijekova i određenih supstanci,
- kontejneri s ravnim nosačima – ovi kontejneri posjeduju sklopive stranice i nemaju krov, čime im se osigurava transport prevelikoga tereta ili tereta nepravilnog oblika, poput strojeva, vozila i velike opreme,
- kontejneri s otvorenim vrhom – nalikuju suhim kontejnerima, no imaju gornji dio koji se smije odstraniti. Ovi kontejneri su namijenjeni utovaru tereta s gornje strane i zbog toga su oni savršeni za povišene ili masivne predmete,
- kontejneri cisterne – ovi kontejneri su namijenjeni za transport tekućeg ili plinovitog tereta, uključujući kemikalije, goriva i prehrambeni proizvodi,
- ventilirani kontejneri – namijenjeni su za transport robe koja uvjetuje protok zraka, kao što su neki poljoprivredni proizvodi,
- izolirani toplinski kontejneri – namijenjeni za transport tereta koji uvjetuje regulaciju temperature, ali ne nužno i hlađenje. Ovi kontejneri osiguravaju prevenciju od ekstremnih temperaturnih varijacija,
- otvoreni bočni kontejner – posjeduju potpuna otvorena bočna vrata, što olakšava utovar i istovar tereta s bočnih strana, što ih čini prikladnim za određene vrste robe,
- kontejneri s platformom – jednostavan kontejner bez stranica ili krova, koji se koristi za prijevoz teškog tereta, prevelikog ili nezgrapno oblikovanog tereta.



Slika 3. Osnovni tipovi brodskih kontejnera[5]

Kontejneri su klasificirani prema veličini: mali, srednji i veliki.

Mali kontejneri:

- grupa A – slobodni volumen 1 do 1,2 m³,
- grupa B – slobodni volumen 1,2 do 2 m³,
- grupa C – slobodni volumen 2 do 3 m³.

Pothvati standardizacije malih kontejnera nisu postigli značajan entuzijazam, pogotovo zato što se ovi manji kontejneri češće koriste u kontekstu željezničkog prijevoza, a ne za prekomorski prijevoz. U nekim dijelovima svijeta, pogotovo u Europi, željeznice posjeduju male kontejnere za svoje specifične potrebe.

Srednji kontejneri:

- volumen veći od 3 m³,
- dužina manja od 6 m,
- ukupna težina u rasponu od 2,5 do 5 t,
- Zapremnina do 21 m³.

Koriste se za prijevoz sirovina, minerala i specifičnih građevinskih materijala. Struktura srednjih kontejnera može varirati ovisno o vrsti robe kojoj su namijenjeni.

Veliki kontejneri:

- zapremnina veća od 10 m³,
- njihova nosivost iznosi do 10 tona, omogućujući prijevoz različitih teških tereta.

Razvrstavaju se prema vrsti robe kojoj su predviđeni. Ova vrsta kontejnera ključna je u logističkom sustavu, posebno u pomorskom prometu jer su poznatiji kao prekomorski kontejneri.

Kapacitet kontejnerskih brodova, luka i drugih infrastruktura izražava se u mjernoj jedinici nazvanoj TEU, što u prijevodu znači „jedinice ekvivalentne kontejneru duljine 20 stopa“. Standardni kontejner koji odgovara jednom TEU-u ima duljinu od 20 stopa (8'6"), širinu od 8 stopa (D 6.1), te visinu od 8 stopa i 6 inča (V2,591).

Važno je napomenuti da se većina suvremenih kontejnera koristi u dužini od 40 stopa (40ft) što odgovara 2 TEU. Osim toga, 45-stopni kontejneri istodobno se smatraju ekvivalentnima 2 TEU. Kontejneri visine 9 stopa i 6 inča (9'6" / 2,9 m) poznati su kao „High-Cube“ (HQ) kontejneri, pri čemu je 1 HQ kontejner ekvivalentan 2 TEU. Također se koriste „Half Height“ kontejneri visine 4'3" (1,3 m) namijenjeni za specijalne svrhe. Važno je napomenuti da pri konverziji iz FEU-a (engl. forty-foot equivalent unit) u TEU nije uključena visina kontejnera.

Teretni kontejneri koji su označeni sa slovima A, B, C, D visine su 8'. Ako su spremnici visine 8'6" onda se slova dupliraju, kao primjer AA, BB, CC. Za High-Cube spremnike visina je 9'6" i slova se utrostručuju, kao primjer AAA, BBB, CCC. Primjer dimenzija spremnika možemo pogledati na slici prema DIN/ISO 668 ili DIN 15190:

Tablica 1. Dimenzije i oznake pojedinih ISO teretnih kontejnera.[6]

ISO teretni kontejner, unutarnje dimenzije													
Opis teretnog kontejnera:			Dužina			Širina			Visina			Volumen	
Dužina,	Visina,	Oznaka kontejnera	mm,	ft,	in	mm,	ft,	in	mm,	ft,	in	m ³ ,	ft ³
45ft,	9ft 6in,	1EEE	13.522,	44,	4 $\frac{3}{8}$	2.330,	7,	7 $\frac{3}{4}$	2.655,	8,	9 $\frac{1}{2}$	84,	3068
	8ft 6in,	1EE							2.350,	7,	9 $\frac{1}{2}$	74,	2719
40ft,	9ft 6in,	1AAA	11.998,	39,	4 $\frac{3}{8}$	2.330,	7,	7 $\frac{3}{4}$	2.655,	8,	9 $\frac{1}{2}$	74,	3043
	8ft 6in,	1AA							2.350,	7,	9 $\frac{1}{2}$	66,	2697
	8ft,	1A							2.197,	7,	2 $\frac{1}{2}$	61,	2495
	Pola visine,	1AX							1.054,	3,	6 $\frac{1}{2}$	29,	1236
30ft,	9ft 6in,	1BBB	8.391,	29,	3 $\frac{5}{8}$	2.330,	7,	7 $\frac{3}{4}$	2.655,	8,	9 $\frac{1}{2}$	55,	2007
	8ft 6in,	1BB							2.350,	7,	9 $\frac{1}{2}$	49,	1779
	8ft,	1B							2.197,	7,	2 $\frac{1}{2}$	46,	1646
	Pola visine,	1BX							1.054,	3,	6 $\frac{1}{2}$	22,	809
20ft,	9ft 6in,	1CCC	5.867,	19,	3	2.330,	7,	7 $\frac{3}{4}$	2.655,	8,	9 $\frac{1}{2}$	36,	1220
	8ft 6in,	1CC							2.350,	7,	9 $\frac{1}{2}$	32,	1081
	8ft,	1C							2.197,	7,	2 $\frac{1}{2}$	30,	1000
	Pola visine,	1CX							1.054,	3,	6 $\frac{1}{2}$	14,	491
10ft,	8ft,	1D	2.802,	9,	2 $\frac{5}{16}$	2.330,	7,	7 $\frac{3}{4}$	2.197,	7,	2 $\frac{1}{2}$	14,	235
	Pola visine,	1DX							1.054,	3,	6 $\frac{1}{2}$	7,	115

Ove dimenzije mogu biti izražene u metričkim mjernim jedinicama ili britanskom sustavu mjernih jedinica, prilagođene potrebama korisnika i industrije. Najznačajniji i najčešće korišteni tipovi kontejnera su 20-stopni 1CC (20ft / 6,1 m), 40-stopni 1AA (40ft / 12,2 m) te 45-stopni (45ft / 13,7 m). Ovi tipovi imaju široku primjenu u praksi. Ostale veličine, poput 10-stopnih kontejnera, češće se koriste u Europi i u vojne svrhe. Najveći proizvođač kontejnera je Kina.

5. RASHLADNI KONTEJNERI

Rashladni kontejneri su ključni za prijevoz širokog spektra osjetljive robe, uključujući svježe proizvode, smrznuto meso i ribu, mliječne proizvode, lijekove i mnoge druge. Ovi kontejneri omogućuju održavanje određenih uvjeta temperature, vlažnosti i ventilacije tijekom prijevoza, što je ključno za očuvanje kvalitete i sigurnosti tereta. Njihova pojava desila se krajem 1960-ih godina i osigurali su preciznu provjeru temperature tereta bilo kada i bilo gdje.

Jedan rashladni kontejner može nositi vrijednost tereta u visokom rasponu, dosegući i nekoliko stotina tisuća američkih dolara ili više, što ističe važnost preciznog upravljanja temperaturom u uvjetima okoline tijekom prijevoza.

Različite vrste robe imaju različite zahtjeve u pogledu temperature, vlažnosti, rasporeda odlaganja i ventilacije. Na primjer, za smrznute i ohlađene proizvode, glavni je cilj održavanje niske temperature i ravnomjerna distribucija hladnog zraka kako bi se spriječile temperaturne fluktuacije na rubovima tereta. To se postiže kruženjem hladnog zraka oko rubova tereta, minimizirajući moguće promjene temperature koje mogu nastati zbog ekstremnih vanjskih uvjeta.

5.1. Teret u rashladnim kontejnerima i temperature održavanja istih

Rashlađene terete klasificiramo u tri kategorije s obzirom na stanje u kojem se prevoze: zaleđenom, smrznutom stanju i terete koje zahtijevaju hlađenje na odgovarajućoj temperaturi.

Rashladni teret može biti:

- a) duboko smrznut do $-40\text{ }^{\circ}\text{C}$,
- b) smrznut do $-8\text{ }^{\circ}\text{C}$,
- c) svjež od -2 do $+12\text{ }^{\circ}\text{C}$

Pod stavku a) ubrajamo: meso i ribu, dok pod stavku b) i c) ubrajamo: voće, povrće, jaja, mlijeko i mliječne prerađevine, masti itd.

Tablice pojedinih vrsta u smrznutim uvjetima:

Tablica 2. Temperatura održavanja različitih vrsta mesa[7]

Temperature za različite vrste mesa	
	Temp °C
Hlađeno meso	-1,5 do -2
Svinjetina bez kosti	-18 do -25
Govedina bez kosti	-18 do -25
Svinjske polovice	-15 do -20
Ovčatina	-18 do -25

Tablica 3. Temperature održavanja različitih vrsta riba[7]

Temperature kod različitih vrsta riba	
	Temp °C
Usoljena riba	-18 do -25
Riba u komadu	-18 do -25
Riblji fileti	-18 do -25
Hobotnice, lignje	-18 do -25
Jastozi i škampi	-18 do -25

Zahtjevi za prijevoz raznih vrsta voća u rashladnim kontejnerima u rashlađenim uvjetima:

Tablica 4. Glavne stavke za održavanje voća zdravim tijekom transporta[7]

Vrste voća	Temperatura prijevoza	Točka zamrzavanja	Posebna napomena	Najčešće kvarenje	Dužina skladištenja
Limun	Od +4 do +11 °C	-1,5 °C	Zelen se bere i takav transportira	Pljesan (plava) se stvara kontaktom i povišenom temperaturom (zeleni)	1 – 6 mjeseci
Naranče	Od +1 do +7°C ovisi o vrstama	-1 °C	Beru se i prevoze jestive (zrele)	Isto kao i kod limuna	1 – 4 mjeseca
Grejpfruit	Od +10 do +16 °C	-1,5 °C		Isto kao prethodno	6 – 10 tjedana
Jabuke	Od -0,5 do +4,6 °C	-1,5 °C	Beru se i transportiraju zrele. Složiti drugačije sorte u različita spremišta	Nedozrela ubrana jabuka se smežura, udarena istruni	3 – 6 mjeseci
Grožđe	Od -0,5 do +4,6 °C	-2 do 4 °C	Ne podnosi vlagu. Vlažno grožđe ne smije se pakirati.	Siva pljesan	3 – 8 tjedana AM, 3-6 tjedana EU
Banane	+12°C, brod treba imati i rashladni uređaj za grijanje		Žute i zrele banane nebi smjele se utovariti.	Ako je peteljka crna i suha implicira da je plod star.	3 – 8 tjedana
Avokado	Od +7do 13°C	-0,5°C	Potamnjenje oko jezgre ploda i pojave tamnih linija na mesu ploda odgovara stanju preniske temperature.	Štetne posljedice na temp. Ispod 4,5°C (oštećenje tkiva ili promjena u fiziološkim procesima).	2 – 4 tjedna
Ananas i papaja	Od +7 do 13 C	-1°C		Osjetljivost na prehladivanje i na meh. oštećenja	3 – 4 tjedna

Za svaki rashladni kontejner koji se ukrcava na brod, obavezno je bilježiti tzv. Temperaturnu listu koja se sastoji od sljedećih parametara:

- Naziv broda:
- Putovanje:
- Temperaturna lista frigo-kontejnera br.
- Pozicija ukrcaja BAY br.
- Radna temperatura °C Postavljena temperatura °C
- Luka ukrcaja ;datum vrijeme lokalno
- Luka iskrcaja ;datum vrijeme lokalno

Brodski električar svakodnevno pregledava temperaturu frigo-kontejnera u 8:00 i 18:00 prema lokalnom brodskom vremenu te ju zapisuje u temperaturnu listu. Ova lista, skupa s ostalim dokumentima dostavlja se primatelju tereta.

5.2. Osnove rashladne tehnike

5.2.1. Općenito

Kroz kraj 18. i početak 19. stoljeća zabilježeni su pionirski pokušaji prijevoza svježih namirnica brodovima. U to vrijeme za hlađenje tih namirnica korišten je usitnjeni led, a kasnije se počela koristiti i smjesa od prirodnog leda i soli. Ovi pokušaji su pokazali dobre rezultate, budući da su niže temperature, posebno niže od +10 °C, uspješno sprječavale razvoj bakterija i mikroorganizama.

S obzirom na rastuće potrebe za prehrambenim proizvodima tijekom 19. stoljeća, razvijeni su razni uređaji koji su omogućavali postizanje nižih temperatura, a koji su se onda koristili za transport lako kvarljivih proizvoda. Početkom prošlog stoljeća specijalizirani brodovi su počeli biti izgrađivani za prijevoz osjetljivih proizvoda morem i rijekama, s posebnim naglaskom na brodove za prijevoz svježe ulovljene ribe.

Brz razvoj pomorskog i riječnog prijevoza potaknuo je inovacije u području rashladnih uređaja u brodogradnji. Kapacitet brodova veći je u usporedbi sa željezničkim i cestovnim prijevozom, dok je cijena znatno niža. To je dovelo do razvoja suvremenih rashladnih sustava

na brodovima. Ti suvremeni rashladni uređaji omogućuju učinkovito očuvanje kvarljivih proizvoda, čuvajući njihova fizička i biološka svojstva nepromjenjivima.

5.2.2. Dva osnovna sustava hlađenja kontejnera

Postoje dva osnovna sustava hlađenja rashladnih kontejnera od kojih se svak različito razvio tijekom vremena:

- Kolektivni sustav (porthole refrigerated containers) – Rashladni kontejneri s otvorima za dovod i odvod zraka („prozorski otvori“) koji se još nazivaju i izolirani ili Conair kontejneri, ne posjeduju vlastitu rashladnu jedinicu. Stoga su ovisni o vanjskom dovodu hladnog zraka. Za to se koriste rashladni uređaji raznih vrsta, trajno ugrađeni na brodu, trajno ugrađeni u terminalu ili clip-on uređaji za pojedinačne kontejnere.
- Individualni sustav (integral refrigerated containers) – Ovi rashladni kontejneri imaju integriranu rashladnu jedinicu i ona se danas većinom napaja pomoću 3-fazne električne energije.

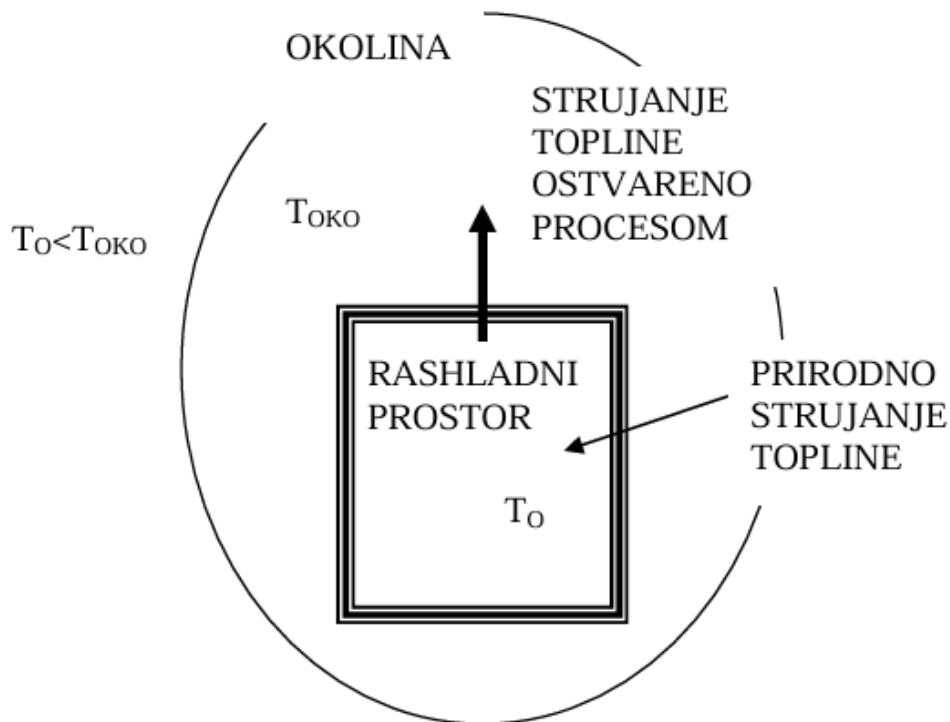


Slika 4 . A - prikaz integralni rashladni kontejner (sadrži svoj rashladni agregat za hlađenje), B - kolektivni rashladni kontejner (hlađen iz rashladne jedinice na brodu)[8]

5.2.3. Osnove rashladnog procesa

Zadaća rashladne tehnike je sniziti temperaturu prostora (radna tvar u prostoru) ispod temperature okoline i očuvati tu temperaturu, što je suprotno zakonu prirode. Izmjena ili strujanje topline događa se jedino ukoliko postoji temperaturna razlika. Toplina prelazi s tijela ili tvari veće temperature na tijelo niže temperature dok temperature ne postanu jednake odnosno dok se temperature ne uravnoteže. Kod temperaturne ravnoteže nema izmjene topline.[9]

Stoga je potrebno uključiti tehnološki proces kako bi se postigla navedena funkcija. Na slici 5 možemo vidjeti prirodno strujanje topline kada postoji temperaturna razlika $T_o < T_{oko}$, te izmjenu topline postignutu tehnološkim procesom. Postoje različite metode hlađenja koje mogu pružiti različita smanjenja temperature – neke mogu dosegnuti relativno mala sniženja temperature, druge mogu postići umjerena smanjenja temperature, a neke metode su dosegle stanje nedaleko od apsolutne nule. Neke od tih metoda su zaustavljene zbog male korisnosti.



Slika 5. Prirodno strujanje topline i strujanje topline ostvareno rashladnim procesom[9]

Na brodovima se upotrebljava parno-kompresijski proces kako u slučaju ugrađenih brodskih rashladnih sustava poput „provijanta“, tako i kod prijenosnih sustava poput onih na kontejnerima. Parno-kompresijski rashladni uređaji rade kao toplinske pumpe ili dizalice topline.

5.2.4. Princip rada parno-kompresijskoga rashladnoga uređaja:

Niskotlačna i niskotemperaturna radna tvar u stanju mokre pare struji kroz isparivač koji se nalazi u radnom prostoru. Temperatura rashladnog prostora T_o je nešto viša od temperature radne tvari u cijevi, pa radna tvar isparava prolazeći kroz isparivač dok potpuno ne ispari.

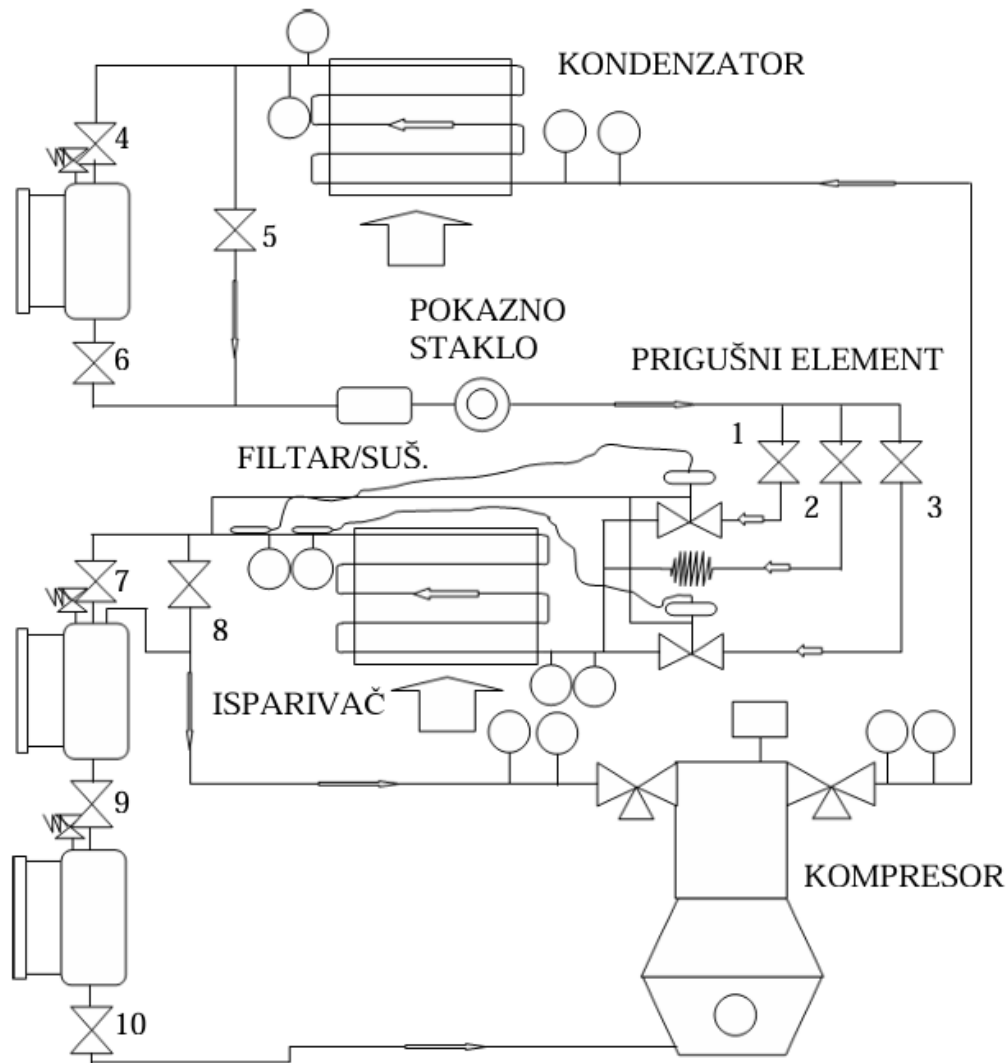
Tijekom tog postupka radna tvar ima stalnu temperaturu i tlak, a toplina koja se tada apsorbira naziva se latentna toplina, jer temperatura tvari se ne mijenja.

Kompresor usisava paru niskog tlaka, komprimira je i time ju pregrijava, povećavajući joj tlak i temperaturu. Pregrijana para dolazi u kondenzator, gdje se hladi rashladnim medijem poput zraka, morske ili slatke vode. U kondenzatoru se izmjenjuje toplina, pri čemu dolazi do opadanja temperature pregrijane pare. Zatim dolazi do procesa ukapljivanja ili kondenzacije, što je obrnut proces od isparavanja. Tijekom ovog procesa, kao i tijekom isparavanja, kod radne tvari ne dolazi do promjene temperature ni tlaka, pa i ovdje postoji latentna toplina. Na taj način, toplina koju je sustav preuzeo iz rashladnog prostora „predaje“ se okolini. Stoga sustav apsorbira niskotemperaturnu toplinu i otpušta visokotemperaturnu toplinu u okolinu.

Za zatvaranje ciklusa i vraćanje radne tvari u prvotno stanje trebamo još jedan element. To je element u kojem se radna tvar širi od višeg tlaka prema nižem tlaku. To je prigušni element. Među njima značajno pada tlak, pa ukapljena radna tvar koja odlazi iz kondenzatora postaje niskotlačna mokra para s početka ciklusa.

Točno, svaki parno-kompresijski rashladni uređaj sastoji se od četiri bitna elementa koji čine ciklus rashladnog procesa: isparivač, kompresor, kondenzator i ekspanzijski ventil (prigušni element). Svaki od ovih elemenata ima ključnu ulogu u provođenju procesa hlađenja.

Shematski prikazani uređaj jako je sličan rashladnom sustavu kontejnera, ali se mogu postaviti različite konfiguracije primjenom numeriranih ventila.

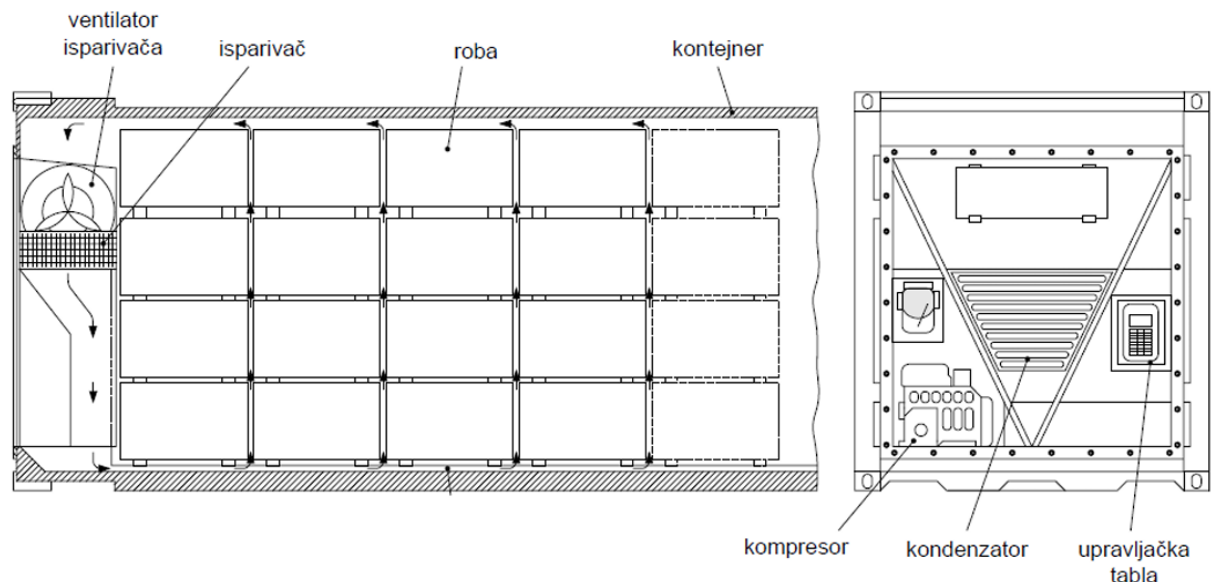


Slika 6. Shematski prikaz Jednostavnog parno-kompresijskog rashladnog uređaja[9]

Osim četiri glavna elementa, označeni su i filter/sušilac, koji se nalazi u svakom parno-kompresijskom uređaju, te indikatorsko staklo na cijevima. S pomoću numeriranih ventila moguće je mijenjati konfiguraciju sustava. Osnovna konfiguracija uglavnom odgovara sustavu hlađenja kontejnera, s otvorenim ventilima 4, 6, 1 i 8. Gledajući s kompresora na tlačnu stranu, prvo se susrećemo sa zrakom hlađenim kondenzatorom, zatim spremnikom, filtrom/sušionikom, kontrolnim staklom, toplinskim ekspanzijskim ventilom s vanjskim izjednačenjem tlaka i isparivačem. Kondenzator i isparivač opskrbljeni su prisilnim protokom zraka i podesivom brzinom protoka zraka, što je uobičajeno kod kontejnerskih sustava, kako bi se osigurala efikasnost hlađenja. Ovi elementi zajedno čine cjeloviti rashladni sustav koji omogućuje kontrolirano hlađenje kontejnera.[9]

5.2.5. Individualni sustav (integral refrigerated container)

Najčešći tip rashlađenog kontejnera koji se danas koristi je integralni kontejner. On ima integriranu rashladnu jedinicu koja je pričvršćena na zid kraja kontejnera. Ovi kontejneri koriste trofaznu struju za napajanje. Raniji dizajni s integriranim dizelskim agregatom nisu uspjeli uspostaviti se na tržištu. Ovi integralni rashladni kontejneri (Slika 8.), uglavnom su označeni kao 1AAA, 1AA, 1A, 1CC, 1C, što odgovara kontejnerima duljine od 40 ft i 20 ft. Kontejner od 40 stopa konceptualno je jako sličan hladnjači od kamiona, ali je njegova rashladna jedinica ugrađena unutar ograničenja veličine prikazanih u Tablici 1. Ovi rashladni kontejneri veliki su 20 stopa i pogodniji su za terete veće karakteristične težine. Oni su se u praksi dokazali izuzetno idealni za transport na velikim rutama poput prekomorskih linija. Kao primjer možemo uzeti Australija – Europa, Amerika – Japan i slično, te za veće količine istovrsne robe. Obično se izrađuju od zavarenog čeličnog okvira u koji se ugrađuju izolacijski sendvič paneli. Visoki zahtjevi za mehaničkom čvrstoćom zahtijevali su upotrebu čeličnih okvira, što je omogućilo slaganje kontejnera jedan na drugi u do 7 redova po visini i do 5 redova na palubi. Osim toga, krucijalna je podna rešetkasta struktura koja može podnijeti težinu viličara kojima se roba ubacuje i izbacuje iz kontejnera.[10]

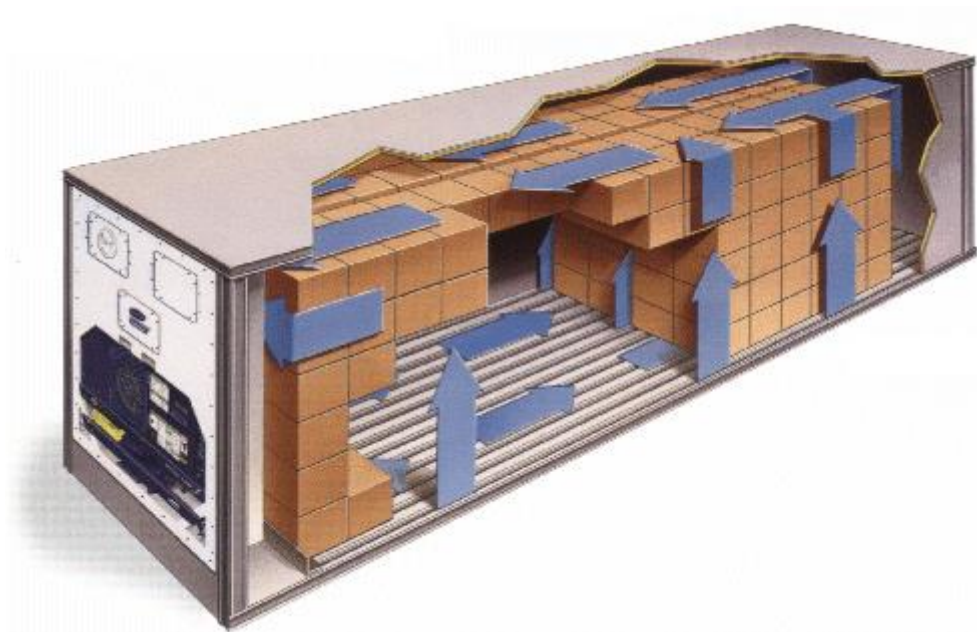


Slika 7. Glavni dijelovi rashladnog kontejnera[11]

Specifični zahtjevi rashladnih agregata za kontejnere zahtijevaju poseban dizajn prilagođen toj svrsi. Integralni rashladni agregati moraju izdržati mehanička opterećenja na koja su

kontejneri izloženi. Kompresori su opremljeni većim karterom posebnog oblika kako bi spriječili usisavanje zraka tijekom valjanja broda, čime se značajno poboljšava pouzdanost rada. Također je poboljšana automatska regulacija temperature i postupak odmrzavanja. Pogoni kompresora mogu biti dizelski ili električni, a brodovi i terminali opremljeni su odgovarajućim strujnim priključcima. Kapacitet hlađenja može se regulirati rasterećenjem cilindra kompresora, uključivanjem i isključivanjem kompresora ili prigušivanjem usisnog zraka. Električni grijači koriste se za odmrzavanje isparivača. Proces odmrzavanja započinje kada se detektira povećanje temperaturne razlike između povratnog zraka i površine isparivača ili između dovodnog i povratnog zraka. Dodatno, odmrzavanje se može programirati prema vremenu. Kada se led potpuno otopi, hlađenje se nastavlja kada temperatura poraste do određene razine. Isti električni grijači također se koriste za održavanje temperature unutar kontejnera prema potrebama skladištenja određene vrste tereta.[10]

Proces rada integralnog rashladnog kontejnera: Hladni zrak cirkulira kroz i oko robe unutar kontejnera. Postupak uključuje puhanje hladnog zraka u kontejner kroz aluminijske rešetke T-profila na podu, koji zatim kruži oko tereta. Zrak se potom ponovno izvlači s dna stropa kontejnera. Kružni ventilator unutar kontejnera tjera zrak kroz hladnjak zraka koji djeluje poput isparivača u hladnom krugu kao komponenta odgovorna za hlađenje zraka. Na kraju, ohlađeni zrak se ponovno cirkulira kroz rešetke u područje tereta, osiguravajući ravnomjerno i učinkovito hlađenje cijelog kontejnera. Vizualni proces prikazan je slikom:



Slika 8. Proces cirkuliranja hladnog zraka unutar rashladnog kontejnera[2]

U slučaju predhlađenih smrznutih proizvoda, zrak mora samo strujati oko proizvoda, budući da toplina ne mora biti odvođena iz samih proizvoda. Potrebno je samo odvojiti toplinu koja prodire kroz izolaciju izvana, međutim prilikom prijevoza voća, zrak struji kroz proizvode, budući da voće i povrće generiraju unutarnju respiratornu toplinu koja se mora odvesti. Kako bi se osiguralo strujanje zraka oko smrznutih proizvoda, bez prekida normalne cirkulacije prilikom prijevoza voća, unutarnji zidovi kontejnera obično imaju valovitu strukturu. Tako, čak i ako su proizvodi izravno naslonjeni na zid, zrak će i dalje strujati kroz te kanale, a toplina koja prodire izvana bit će odvođena.

Proizvodi se moraju složiti u kontejner na način da cirkulacija zraka nije prekinuta, na primjer, ne smije se prekoračiti crvena linija ograničenja tereta, i izbjegavati zaobilaznice cirkulacije, na primjer, zbog slobodnog prostora ispred vrata (odgovarajuće mjere se moraju poduzeti za pokrivanje rešetke).

Prednosti korištenja integralnih rashladnih sustava: ovi uređaji pružaju veću fleksibilnost u pogledu prebacivanja između različitih načina prijevoza, budući da im je potrebno samo povezivanje na izvor napajanja. Dobra strana je da čak i na brodovima s nedovoljnom snagom za upravljanje cijelom flotom rashladnih kontejnera, tvrtke mogu riješiti taj problem s pomoću vanjskih energetske paketa. Prilikom prelaska na cestovni prijelaz nema potrebe za pričvršćivanje rashladnih mehanizama.

Nedostaci korištenja istih: Integrirani rashladni sustavi imaju nešto manje dostupnog prostora u usporedbi s porthole kontejnerima jer je taj prostor zauzet unutarnjim hlađenjem. Taj prostor može biti zanemariv u većini scenarija, ali je svakako važno razmotriti tu činjenicu. Ovaj sustav također zahtijeva više kontinuiranog održavanja, a to je gdje većina troškova povezanih s njima dolazi do izražaja. Porthole kontejneri imaju prednost u tome što većina troškova dolazi odjednom.[12]

5.2.6. Kolektivni sustav (porthole refrigerated containers)

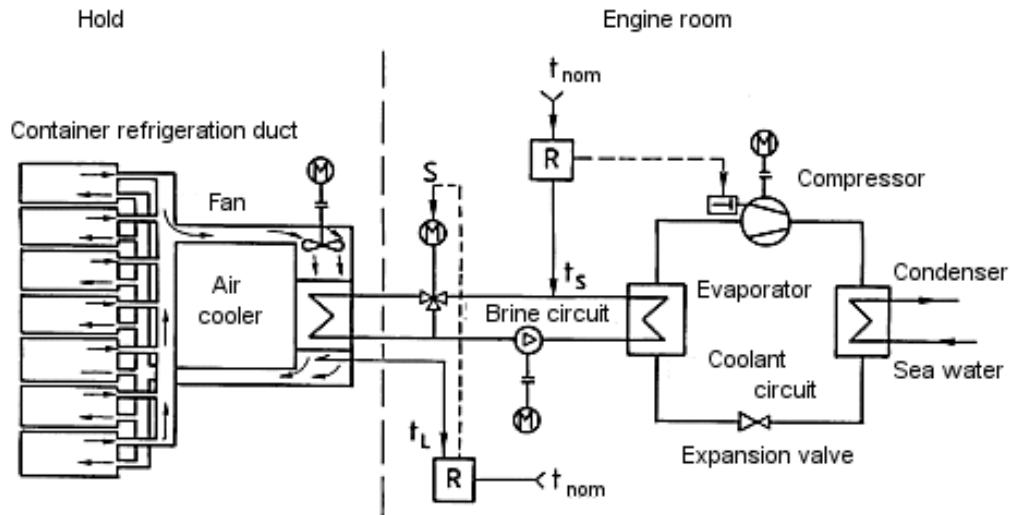
Tehnologija ovih kontejnera razvijena je sedamdesetih godina prošlog stoljeća i koristila se na sjeverno-južnim rutama koje su prevozile velike količine rashlađenog tereta. Porthole kontejneri su termalno izolirani i imaju dva otvora koja se mogu zatvoriti („prozorski otvori“) na krajnjim stijenkama kroz koje se može upuhivati hladni zrak u kontejner i izvlačiti vrući zrak. Hladni zrak ulazi u kontejner kroz donji otvor i onda se kroz rešetku u obliku slova T distribuira po cijelom teretu te zatim prolazi kroz teret do vrha kontejnera i izvlači se kroz gornji otvor.

Oni su dostupni u tri veličine, svaka za različite regije: 8' visoki, 20' kontejneri koriste se od strane operatera u Australiji, Novom Zelandu i Južnoj Americi prilikom prijevoza robe u Europu, 8½' visoki, 20' kontejneri između Južne Afrike i Europe, te 8½' visoki, 40' kontejneri između zapadne obale Južne Amerike, Kariba i Europe.

Budući da porthole kontejneri nemaju integriranu rashladnu jedinicu, uvijek se moraju rashlađivati vanjskim sredstvima. To se može postići na više načina, zavisno o trenutnoj lokaciji kontejnera.

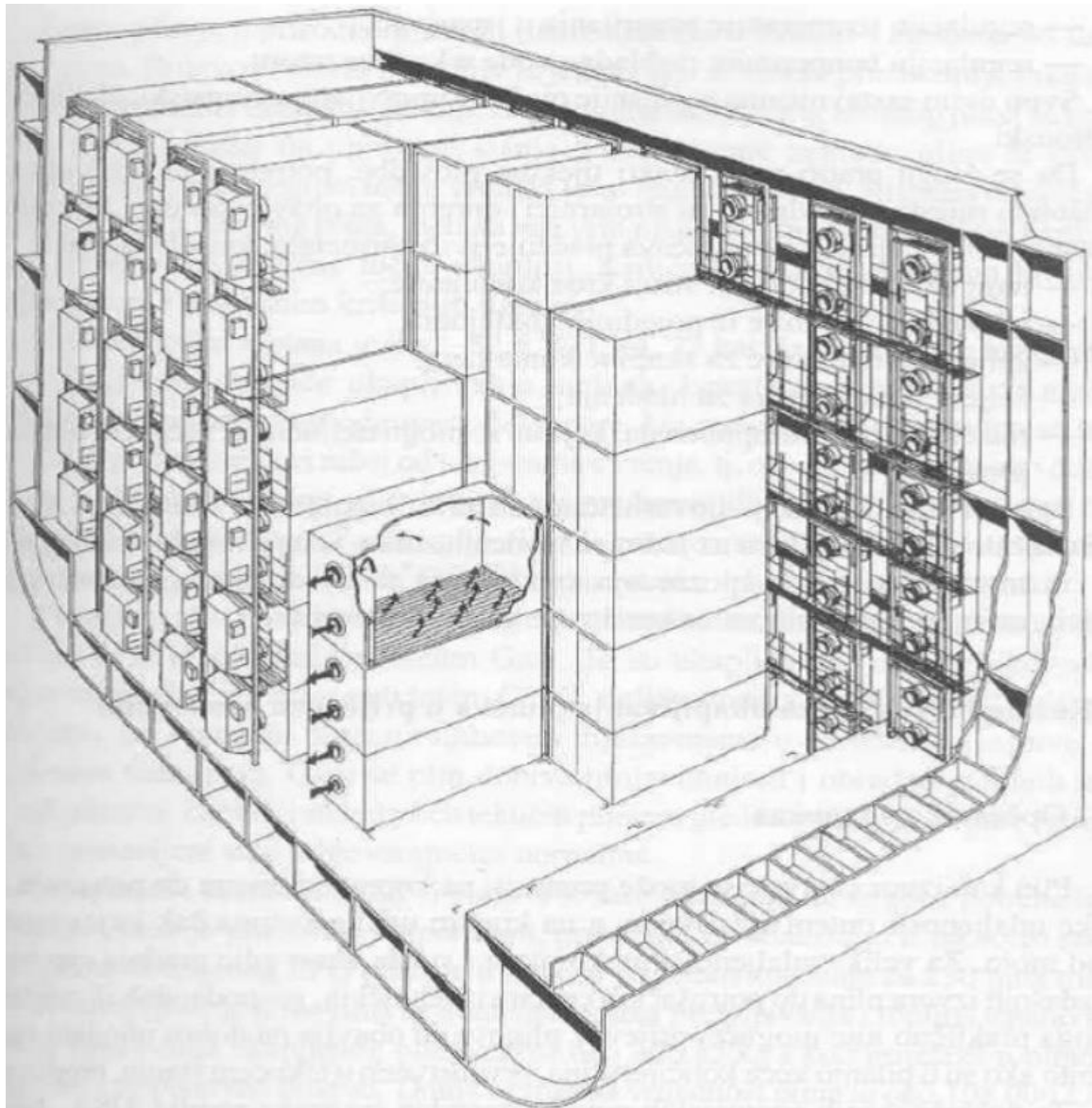
Specijalni kontejnerski brodovi s otvorima za ulaz i izlaz zraka opremljeni su jedinicama za hlađenje koje su trajno ugrađene ispod palube kako bi se kontejnerima osigurao potreban hladan zrak. Izvorno su se koristili pojedinačni rashladni kanali kako bi se do 48 rashladnih kontejnera opskrbilo hladnim zrakom, a raspoređeni su horizontalno i vertikalno. Kasnije je iskorištena samo vertikalna raspodjela, što je bilo bolje prilagođeno manipulaciji na brodu, omogućujući jasnu podjelu kontejnera i temperatura te proizvodnju manjih serija tereta.

Na slici je prikazan princip rashlađivanja porthole kontejnera. U rashladnim sustavima trajno instaliranim na brodu, toplina se odvlači iz kontejnera s „prozorskim otvorima“ kroz fiksne kanale u rashladnom procesu. Vertikalni rashladni kanali podijeljeni su na dva kanala (kanal za dovod i kanal za povrat zraka). Kanal za dovod zraka spojen je na donji otvor na zidu kraja kontejnera putem preklopnih spojnica. Kroz ovaj kanal hladan zrak ulazi u kontejner ispod rešetke, prolazi kroz teret, te se onda vraća preko tereta kroz gornji otvor kroz konektor kanala povratnog zraka. Vrući zrak se ispušta iz kanala za povrat zraka ventilatorom rashladnog kanala, a zatim se ponovno uvodi u kanal za dovod zraka ventilatorom.[2]



Slika 9. Shematski prikaz hlađenja porthole kontejnera[2]

Slika prikazuje neizravni sustav s međukružnim rasolnim krugom koji povezuje rashladni sustav koji se nalazi centralno u strojarnici sa sustavom hladnog zraka u skladištu. Temperatura dovoda zraka ovdje se kontrolira pomicanjem troputnog ventila u rasolnom krugu. Kontejneri s „prozorskim otvorima“ mogu postići veću efikasnost od integralnih kontejnera zbog relativno velikih ugrađenih rashladnih jedinica. Prosječna energija za hlađenje jednog TEU-a, uključujući sve pomoćne jedinice, kreće se između otprilike 1,5 kW (izravna rashladna postrojenja) i otprilike 2,5 kW (neizravna rashladna postrojenja). Za usporedbu, integralni rashlađeni kontejner zahtijeva prosječno otprilike 3,6 kW po TEU-u, i između 4,2 kW i 5 kW za prijevoz ispod palube s dodatnim hlađenjem zraka. Prosječna potrošnja energije, međutim uvelike ovisi o mješavini tereta i stoga o transportnoj ruti.



Slika 10. Modulsko slaganje kontejnera[8]

Na slici je prikazano modulsko slaganje kontejnera istih dimenzija, gdje svaki kontejner posjeduje vlastiti hladnjak zraka.

Daljnji razvoj u transportu rashlađenog tereta brodovima obuhvaća primjenu modula za hlađenje zraka u kontejnerima, pri čemu je kanal sa zajedničkim hladnjakom zamijenjen pojedinačnim hladnjakom za svaki kontejner. Prednosti ovoga načina slaganja kontejnera uključuju:

- Neovisno slaganje kontejnera o vrsti rashlađenog tereta i temperaturi hlađenja, jer svaki modul posjeduje vlastiti sustav hlađenja te kontrolu i regulaciju temperature zraka.

- Minimalizacija mogućnosti kvarenja robe u usporedbi s kanalskim načinom hlađenja, gdje isti zrak cirkulira kroz sve kontejnere u istom režimu, što može rezultirati prijenosom kvarenja iz jednog kontejnera u drugi.
 - Jamči ispravnu raspodjelu zraka za svaki kontejner pojedinačno
 - Ujednačeni su ventilatori, elektromotori, kontrolni ventili i rezervni dijelovi
 - U svakom kontejneru provodi se pojedinačna dobava svježeg zraka u svrhu održavanja razine ugljičnog dioksida (CO₂)

Prednosti korištenja kolektivnog sustava kontejnera: Prije svega, porthole kontejneri mogu transportirati znatno veći volumen robe u usporedbi s kontejnerima s integriranim rashladnim uređajem. To je zbog toga što nema potrebe za unutarnjim prostorom za rashladnu opremu. Kao rezultat toga, tvrtke koje često dostavljaju velike količine robe mogu smatrati korisnim korištenje porthole kontejnera kako bi maksimalno iskoristile kapacitet tereta. Dodatno, kada porthole kontejneri više nisu potrebni za prijevoz pod kontroliranom temperaturom, mogu se lako pretvoriti u standardne kontejnere. Ova fleksibilnost pruža dodatnu korist omogućujući prenamjenu kontejnera za druge vrste prijevoza tereta.

Nedostaci korištenja istog sustava: Najveći nedostatak porthole kontejnera je što tvrtke moraju vjerovati da će brodovi, vlakovi i ostali prijevozni načini poduzeti sve potrebne korake kako bi održali porthole kontejner na odgovarajućoj temperaturi. To često uključuje praćenje temperature putem vanjskog uređaja. Praćenje u stvarnom vremenu mnogo je teže provesti u gotovo svim aspektima u usporedbi s integriranim rashladnim sustavima, posebno tijekom dugih putovanja.

Tijekom vremena, porthole kontejneri podložni su mnogim manipulacijama, pozicioniranju i udaranju. Većina toga događa se prilikom postavljanja kontejnera preko novog izvora hlađenja. Iako taj proces nije invazivan, tijekom vremena dodaje se više trošenja u usporedbi s integriranim kontejnerima. To znači da su porthole kontejneri podložniji općenito većem oštećenju.

6. BRODOVI ZA HLAĐENE TERETE

Brod hladnjača ili brod za hlađeni teret (engl. reefer ship, refrigerated ship) je posebna vrsta broda koja služi za prijevoz kvarljive robe poput voća, mesa, ribe, povrća, mliječnih proizvoda i drugih prehrambenih proizvoda. Ovi brodovi imaju ključnu ulogu u održavanju stroge kontrole temperature, atmosferske vlažnosti i uvjeta smještaja tijekom prijevoza.

Česti teret koji su prevozili ovi brodovi bile su banane, zbog čega su razvijeni specijalni brodovi zvani „banononosci“ ili banana carrieri.

Općenito, postoje dvije glavne kategorije brodova s rashladnim teretom: brodovi s bočnim vratima koja se mogu spustiti na pristanište kako bi se omogućio utovar i istovar viličarom, i tradicionalni brodovi s grotlima i dizalicama za manevriranjem paletiziranim i rasutim teretom.

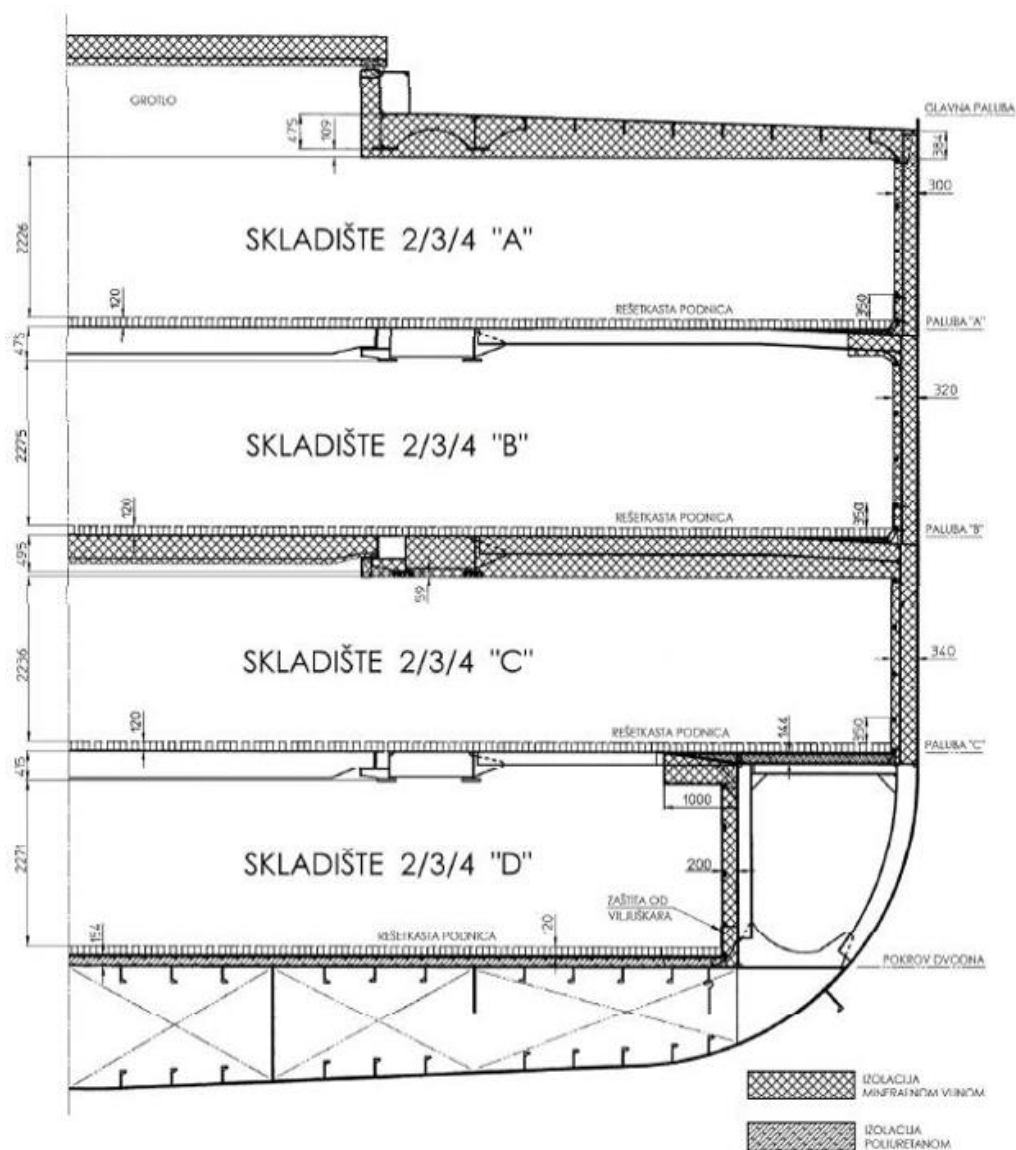


Slika 11. Uobičajeni brod hladnjača "Lady Račišće", izgrađen 2000. godine, ukupne zapremnine hladnjače od 17.000 m³ i 260 TEU[11]

Prvi poznati pomorski prijevoz rashlađenog tereta dogodio se 1876. godine. Francuski inženjer Charles Tellier (1828 – 1913). organizirao je prijevoz rashlađenog mesa parobrodom „Frigoifique“ iz Buenos Airesa (Argentina) u Le Havre (Francuska). Tijekom dugog putovanja

od 12.000 kilometara korištena su tri rashladna uređaja koja su kao radnu tvar koristila dimetil eter za održavanje tereta u hladnom stanju. No, usprkos ovim naporima, nije postigao optimalno očuvanje kvalitete mesa.

Godinu dana kasnije, 1877. godine, francuski brod „Paraguay“, opskrbljen rashladnim uređajem Ferdinanda Carréa (1824. – 1990), uspješno je transportirao 150 tona dubokog zamrznutog mesa iz Buenos Airesa u Marseille (Francuska), a temperaturu je ostala između -27 i -30 °C . Na završetku putovanja od 50 dana, meso je još uvijek bilo izvrsno.



Slika 12. Presjek glavnim rebrom tipičnog uobičajenog broda hladnjače raspoložive nosivosti rashlađenog prostora od 17.000 m³ i površine 7.000 m²[11]

Lloyd's Register of Shipping prvi je registrirao rashladnu opremu 1889. Tada je postalo jasno da su česti i veliki gubici bili uzrokovani tadašnjom nepouzdanom rashladnom opremom.

Trgovina smrznutim mesom brzo je rasla i do 1906. godine RMS Lloyd's Registera imao je 108 brodova. Porast prijevoza banana na prijelazu stoljeća dao je snažan poticaj razvoju pomorskog prijevoza rashlađenog tereta. Godine 1901. prvi brod za prijevoz banana, britanski „Port Morant“, transportirao je 23.000 vočki banana s Jamajke u Ujedinjeno Kraljevstvo pod odgovarajućim temperaturama. A od tada su brodovi opskrbljeni s pojedinim tipovima kompresorskih rashladnih jedinica koje za radni medij rabe zrak, amonijak ili ugljični dioksid.

Veličina broda hladnjače obično se ne izražava u tonama nosivosti, već se to jasnije izražava u kapacitetu rashladnog prostora.

Prema Lloyd's Registru, sveukupni rashladni učinak globalne rashladne flote brodova hladnjača 1935. godine dosegno je 436 MW. Maksimalni potencijal rashladnog prostora dosegao je 1970. godine 7 milijuna kubika, a 1975. godine 12 milijuna kubika. Između 1955. i 1960. godine uveden je paletni utovar i istovar tereta i dizajnirani su višenamjenski konvencionalni brodovi za istovremeni prijevoz različitih vrsta tereta u različitim temperaturnim rasponima između +12 i -30 °C.

Godine 1993. bilo je u pogonu otprilike 800 potpuno hlađenih sofisticiranih brodova, uključujući jedino brodove iznad 3.000 kubičnih metara. Do prve polovine 2008. godine, zbog djelovanja svjetske ekonomske krize, udio ovih brodova pao je na 789, s ukupnim skladišnim kapacitetom od 7,7 milijuna m³ i kapacitetom hlađenog prostora od 8 milijuna m³.^[11]

7. ZAKLJUČAK

Od samih početaka pojavljivanja brodskih kontejnera i njihovog razvoja do danas, veličina kontejnerskih brodova i njihov kapacitet tereta kroz povijest imala je ogroman napredak. Ako uspoređujemo veličine prvih pravih kontejnerskih brodova s brodovima današnjice, današnji kontejnerski brodovi su duplo veći od prvih kontejnerskih brodova, a nosivost tereta koju imaju danas kontejnerski brodovi neusporediva je s prvima pravim kontejnerskim brodovima jer današnji kontejnerski brodovi dosežu nosivost i do 24.000 TEU.

Pojavom rashladnih kontejnera kasnih šezdesetih godina 20. stoljeća omogućen je siguran transport širokog spektra osjetljive robe, uključujući svježe proizvode, smrznuto meso i ribu, mliječne proizvode, lijekove i mnoge druge. Razvojem rashladnih sustava u rashladnim kontejnerima dobili smo mogućnost održavanja određenih uvjeta temperature, vlažnosti i ventilacije tijekom prijevoza, što je ključno za očuvanje kvalitete i sigurnosti tereta, i to tijekom preoceanskih pomorskih plovidbi. Jedan rashladni kontejner može nositi vrijednost tereta u visokom rasponu, dosežući i nekoliko stotina tisuća američkih dolara ili više, što ističe važnost preciznog upravljanja temperaturom u uvjetima okoline tijekom prijevoza.

Brodovi za prijevoz hlađenih tereta ključna su komponenta globalnih pomorskih ruta diljem svijeta. Veliki kapacitet skladišta rashladnog tereta omogućuje siguran, pouzdan i učinkovit transport lakopokvarljive robe. Zbog svog skladišta, koje je obloženo izolacijskim slojem radi zaštite od vanjskih utjecaja, te s kvalitetnim i sigurnim temperaturnim održavanjem, osiguravaju kvalitetu proizvoda od samog ukrcaja pa sve do iskrcaja samog tereta.

8. LITERATURA

1. Smith, J. D. (2006). Shipping containers as building components. *University of Brighton*, 24-26 str. Dohvaćeno iz https://www.academia.edu/8671320/SHIPPING_CONTAINERS_AS_BUILDING_COMPONENTS
2. Kaps, H. (2002). Container Handbook. GDV, German Insurance Association.
3. Malcolm McLean: Eine Vision bewegt die Welt. (12. ožujak 2015). Dohvaćeno iz Mehr container für Deutschland: <https://www.mehrcontainerfuerdeutschland.de/geschichte-und-geschichten/malcolm-mclean-eine-vision-bewegt-die-welt/>
4. Rodrigue, J. P. (n.d.). Evolution of Containerships. Dohvaćeno iz The Geography of Transport Systems: <https://transportgeography.org/contents/chapter5/maritime-transportation/evolution-containerships-classes/>
5. *10 common type of shipping containers: what you need to know. (n.d.). Dohvaćeno iz Easy vessel: https://easyvessel.com/types-of-shipping-containers/*
6. *Informative Material 3 - Cargo Transport Unit (CTU) types. (n.d.). Preuzeto 4. ožujak 2024 iz Imo rules: https://www.imorules.com/GUID-47B20AF4-578A-4B49-8A12-A84E40536E9B.html*
7. Tereti u pomorskom prometu. (n.d.). Dohvaćeno iz Sveučilište u Zadru: [https://www.unizd.hr/Portals/1/nastmat/Tereti%20u%20pom_pr_/Tereti%20skripte\(s%20dodatkom%20za%20prijevoz%20UPP\).pdf?fbclid=IwAR1vzbD7xEqhK3wKf7Ft0xw2KFU7sktlwiYfAY0v1ovPecQmWUycQR5umyg](https://www.unizd.hr/Portals/1/nastmat/Tereti%20u%20pom_pr_/Tereti%20skripte(s%20dodatkom%20za%20prijevoz%20UPP).pdf?fbclid=IwAR1vzbD7xEqhK3wKf7Ft0xw2KFU7sktlwiYfAY0v1ovPecQmWUycQR5umyg)
8. Ozretić, V. (1996). Brodski pomoćni strojevi i uređaji. Split: Split Ship Management.
9. Kralj, P. (Lipanj, 2017). Priručnik za operatere rashladnih kontejnera. Rijeka: Sveučilište u Rijeci. Dohvaćeno iz https://www.pfri.uniri.hr/web/dokumenti/uploads_nastava/20180216_115355_kralj_Priru.nik.CMA.reeferman.refrigeration.pdf
10. *Bupić, M. (2004). Dinamički model sustava brodskog rashladnog kontejnera. Sveučilište u Zagrebu, 17-19 str. Dohvaćeno iz https://www.scribd.com/document/343027800/Dinami%C4%8Dki-Model-Sustava-Brodskog-Rashladnog-Kontejnera*
11. Glavan, I. (2021, Zadar). Nastavni materijali iz kolegija Brodski rashladni sustavi (BRS 10). Dohvaćeno iz Merlin sustav za e-učenje: https://moodle.srce.hr/2022-2023/pluginfile.php/7327502/mod_resource/content/0/BRS_10_3.pdf
12. *Refrigerated Containers: Porthole Vs Integrated Reefer. (2 kolovoz 2023). Dohvaćeno iz REDWOOD: https://www.redwoodlogistics.com/insights/refrigerated-containers-porthole-vs-integrated-reefer*
13. Martinović, D. (1994). *Brodski rashladni uređaji*. Zagreb: Školska knjiga.

14. Mišković, D., Ivče, R., & Popović, M. (2016). Tehnološki razvoj kontejnerskog broda kroz povijest. *Naše more: znanstveni časopis za more i pomorstvo*, str. 9 . Dohvaćeno iz <https://hrcak.srce.hr/file/227062>
15. Belamarić, G. (2014). Tehnologija prijevoza kontejnera. Split: Pomorski fakultet u Splitu. Dohvaćeno iz <https://www.scribd.com/document/326365214/No-1-Tehnologija-Prijevoza-Kontejnera>
16. Palčić, J. (2012). *Krcanje i slaganje tereta*. Split: "Kliper", Ustanova za obrazovanje kadrova u pomorstvu.
17. *Refrigerated cargoes*. (n.d.). Dohvaćeno iz The Swedish club: <https://www.swedishclub.com/uploads/2023/12/Cargo-Advice-Refrigerated-cargoes.pdf>
18. Bielić, T. (1990). *Utjecaj kontejnerizacije hlađenih tereta na prijevoz tereta morem i lučku tehnologiju*. *Naše more: znanstveni časopis za more i pomorstvo*, 46 str.
19. Center, K. (Rujan 2023). Containerization of Shipping Containers: Definition, Types, and Process. Dohvaćeno iz Inbound Logistics: <https://www.inboundlogistics.com/articles/containerized-cargo/>
20. Rogić, K. (n.d.). *Sigurnost u vodnom prometu 2, Nastavni materijali*. Preuzeto 2. ožujak 2024 iz Sveučilište u Zagrebu, Fakultet prometnih znanosti: https://e-student.fpz.hr/Predmeti/S/Sigurnost_u_vodnom_prometu_II/Materijali/Nastavni_materijali_2.pdf?fbclid=IwAR0_BsZ_VbZ1a97SrP2wLEP0JmamymFALW7JxfIXSd%20ETQcIRxExdPfNO1Sw
21. International, A. (n.d.). The evolution of container ships and their sizes. Dohvaćeno iz Your logistics learning plan: <https://logisticselearning.com/largest-container-ships/>
22. *Kontejneri i kontejnerizacija*. (n.d.). Dohvaćeno iz *Prometna zona*: <https://www.prometna-zona.com/kontejneri-i-kontejnerizacija/>
23. *What are the different types of containers for sea shipping?* (2023). Dohvaćeno iz Sinay Maritime data solution: <https://sinay.ai/en/what-are-the-different-types-of-containers-for-sea-shipping/>

9. POPIS SLIKA

Slika 1. Prvi istovar Mcleinovih kontejnera u Europi (Njemačka, luka Bremen).....	3
Slika 2. Razvoj kontejnerskih brodova od samih početaka do današnjice	4
Slika 3. Osnovni tipovi brodskih kontejnera.	10
Slika 4 . A - prikaz integralni rashladni kontejner (sadrži svoj rashladni agregat za hlađenje), B - kolektivni rashladni kontejner (hlađen iz rashladne jedinice na brodu)	17
Slika 5. Prirodno strujanje topline i strujanje topline ostvareno rashladnim procesom.	18
Slika 6. Shematski prikaz Jednostavnog parno-kompresijskog rashladnog uređaja	20
Slika 7. Glavni dijelovi rashladnog kontejnera	21
Slika 8. Proces cirkuliranja hladnoga zraka unutar rashladnog kontejnera.....	22
Slika 9. Shematski prikaz hlađenja porthole kontejnera	25
Slika 10. Modulska slaganje kontejnera.....	26
Slika 11. Uobičajeni brod hladnjača "Lady Račišće", izgrađen 2000. godine, ukupne zapremnine hladnjače od 17.000 m ³ i 260 TEU	28
Slika 12. Presjek glavnim rebrom tipičnog uobičajenog broda hladnjače raspoložive nosivosti rashlađenog prostora od 17.000 m ³ i površine 7.000 m ²	29

10. POPIS TABLICA

Tablica 1. Dimenzije i oznake pojedinih ISO teretnih kontejnera	12
Tablica 2. Temperatura održavanja različitih vrsta mesa	14
Tablica 3. Temperature održavanja različitih vrsta riba	14
Tablica 4. Glavne stavke za održavanje voća zdravim tijekom transporta	15

11. POPIS OZNAKA

<i>IMO</i>	International maritime organization
<i>TEU</i>	Twenty-foot Equivalent Units
<i>T</i>	Temperatura, °C
<i>FEU</i>	Forty-foot equivalent unit
<i>HQ</i>	High Cube
<i>FCC</i>	Fully Cellular Containerships
<i>APL</i>	American President Lines

VLCS	Very Large Containerships
NPX	Neo Panamax
ULCS	Ultra Large Containerhips

Indeksi

<i>o</i>	hlađenje
<i>oko</i>	okolina

Sažetak

Na početku rada opisuje se pojava brodskih kontejnera te s njima i početak izrade kontejnerskih brodova, a kasnije se rad bazira na rashladnim kontejnerima. Možemo vidjeti redoslijed razvoja kontejnerskih brodova od samih početaka do današnjice prema veličini i njihovom kapacitetu za prijevoz tereta. Objašnjene su opće bitne stavke koje su vezane za rashladni kontejner, odnosno fizikalne pojave tijekom radnog ciklusa rashladnog kontejnera te osnovni elementi potrebni za taj ciklus, teret koji se prevozi u rashladnim kontejnerima, opisan je rad dvaju različitih tipova kontejnera (integralni rashladni kontejner i kontejner s otvorima za dovod i odvod zraka), te njihova usporedba. Na kraju se opisuje svrha, nastanak i razvoj brodova za hlađene terete.

Ključne riječi: brodski kontejner, kontejnerski brodovi, rashladni kontejner, teret, radni ciklus, brodovi za hlađene terete

Abstract

Refrigerated Containers

At the beginning of the work, the emergence of shipping containers and the subsequent creation of container ships are described. The work later focuses on refrigerated containers. We can observe the chronological development of container ships from their inception to the present day, based on their size and cargo capacity. The general key aspects related to refrigerated containers are explained, including the physical phenomena during the working

cycle of a refrigerated container and the basic elements required for this cycle. The types of cargo transported in refrigerated containers are also described. The operation of two different types of containers (integral refrigerated containers and porthole containers) is explained, along with a comparison of those two types. Finally, the purpose, origin and development of ships for refrigerated cargo are discussed.

Keywords: shipping container, container ships, refrigerated container, cargo, working cycle, refrigerated cargo ships