

Korištenje BPMN notacije kod modeliranja poslovnih procesa

Glešić, Emanuel

Undergraduate thesis / Završni rad

2024

Degree Grantor / Ustanova koja je dodijelila akademski / stručni stupanj: **University of Applied Sciences in Information Technology / Veleučilište suvremenih informacijskih tehnologija**

Permanent link / Trajna poveznica: <https://urn.nsk.hr/urn:nbn:hr:289:940749>

Rights / Prava: [In copyright](#)/[Zaštićeno autorskim pravom.](#)

Download date / Datum preuzimanja: **2025-02-07**

Repository / Repozitorij:

[VSITE Repository - Repozitorij završnih i diplomskih radova VSITE-a](#)



VELEUČILIŠTE SUVREMENIH INFORMACIJSKIH TEHNOLOGIJA
STRUČNI PRIJEDIPLOMSKI STUDIJ INFORMACIJSKIH
TEHNOLOGIJA

Emanuel Glešić

ZAVRŠNI RAD

KORIŠTENJE BPMN NOTACIJE KOD MODELIRANJA
POSLOVNIH PROCESA

Zagreb, listopada 2024.

Studij: Stručni prijediplomski studij informacijskih tehnologija
smjer računalni sustavi i mreže

Student: **Emanuel Glešić**

Matični broj: 2018054

Zadatak završnog rada

Predmet: Društveni informacijski sustavi

Naslov: **Korištenje BPMN notacije kod modeliranja poslovnih procesa**

Zadatak: Opisati upravljanje i modeliranje poslovnih procesa te njihovu važnost u poslovnim organizacijama. Usporediti notacije za modeliranje poslovnih procesa UML, EPC i BPMN. Analizirati tehniku modeliranja BPMN prihvaćenu kao vodeći industrijski standard s detaljnim prikazom glavnih elemenata: aktivnosti, događaja i skretnica. Simulacijom pomoću koncepta žetona kroz periode od 30 i 365 dana analizirati rad službe u procesu rješavanja korisničkih zahtjeva.

Mentor: Edmond Krusha, v. pred.

Zadatak uručen kandidatu: 27.9.2023.

Rok za predaju rada: 29.10.2024.

Rad predan: _____

Povjerenstvo:

Dalibor Bužić, v. pred.	član predsjednik	_____
Edmond Krusha, v. pred.	mentor	_____
mr. sc. Danijel Vještica Obradović, v. pred.	član	_____

**VELEUČILIŠTE SUVREMENIH INFORMACIJSKIH
TEHNOLOGIJA**

**STRUČNI PRIJEDIPLOMSKI STUDIJ INFORMACIJSKIH
TEHNOLOGIJA**

ZAGREB

ZAVRŠNI RAD

Korištenje BPMN notacije kod modeliranja poslovnih procesa

Emanuel Glešić

Zagreb, rujan 2024.

SADRŽAJ

1.	UVOD	6
2.	MODELIRANJE POSLOVNIH PROCESA	8
2.1.	Važnost modeliranja poslovnih procesa.....	10
2.2.	Alati i tehnike kod modeliranja poslovnih procesa.....	11
3.	BPMN NOTACIJA	13
3.1.	Osnovni elementi BPMN notacije	13
3.1.1.	Događaj.....	14
3.1.2.	Aktivnost	15
3.1.3.	Skretnice	16
3.1.4.	Objekti spajanja	16
3.1.5.	Polje i staza.....	17
3.1.6.	Podatkovni objekti.....	17
3.1.7.	Pribilješka	18
3.2.	Grananje i kontrola toka.....	18
3.3.	Token koncept	21
4.	PRAKTIČNI RAD – MODELIRANJE I SIMULACIJA PROCESA BPMN METODOLOGIJOM	24
4.1.	Otkrivanje procesa	24
4.2.	Simulacija procesa	31
4.2.1.	Simulacija jednog slučaja	33
4.2.2.	Simulacija više slučajeva.....	36
5.	ZAKLJUČAK	42
	LITERATURA	44
	SAŽETAK	45
	SUMMARY	46

POPIS SLIKA

Slika 1. Životni ciklus modela procesa (autor 2024).....	8
Slika 2. Primjer modela procesa BPMN notacijom (autor 2024).....	9
Slika 3. Fokus BPM-a (www.sap.com 2023).....	11
Slika 4. Vrste događaja (autor 2024).....	14
Slika 5. Podvrste događaja (OMG, 2013).....	15
Slika 6. Vrste zadataka (autor 2024).....	15
Slika 7. Vrste aktivnosti (autor 2024).....	16
Slika 8. Vrste skretnica (autor 2024).....	16
Slika 9. Vrste objekata spajanja (OMG 2013).....	17
Slika 10. Polje i staze (autor 2024).....	17
Slika 11. Podatkovni objekt (OMG 2013).....	17
Slika 12. Komentar (autor 2024).....	18
Slika 13. Vrste skretnica (OMG 2013).....	19
Slika 14. Ekskluzivna skretnica (autor 2024).....	19
Slika 15. Skretnica uvjetovana događajem (autor 2024).....	20
Slika 16. Paralelna skretnica (autor 2024).....	20
Slika 17. Inkluzivna skretnica (autor 2024).....	21
Slika 18. Složena skretnica (OMG 2013).....	21
Slika 19. Prolazak značke kroz proces 1 (autor 2024).....	22
Slika 20. Prolazak značke kroz proces 2 (autor 2024).....	22
Slika 21. Potpuni prikaz puta značke kroz proces (autor 2024).....	23
Slika 22. Ticket to Resolution proces početak (autor 2024).....	25
Slika 23. Ticket to Resolution proces Help Desk staza (autor 2024).....	26
Slika 24. Ticket to Resolution proces staza L2 Support (autor 2024).....	27
Slika 25. Ticket to Resolution proces staza L3 Support (autor 2024).....	28
Slika 26. Ticket to Resolution proces staza Development (autor 2024).....	29
Slika 27 Potpuni prikaz Ticket to Resolution procesa (autor 2024).....	30
Slika 28. One Case simulacija staza Help Desk (autor 2024).....	34
Slika 29. One Case simulacija staza L2 support (autor 2024).....	34
Slika 30. Razlika troškova optimalnog i kritičnog puta procesa (autor 2024).....	36
Slika 31. Prikaz simulacije procesa jedne godine (autor 2024).....	37

POPIS TABLICA

Tablica 1. Frekvencija početnih događaja (autor 2024)	31
Tablica 2. Prikaz resursa i njihovih troškova (autor 2024).....	31
Tablica 3. Prikaz vjerojatnosti odluke skretnica (autor 2024).....	32
Tablica 4. Vrijeme potrebno za izvršavanje aktivnosti (autor 2024)	32
Tablica 5. Trošak aktivnosti procesa (autor 2024)	38
Tablica 6. Potrošnja resursa (autor 2024).....	39
Tablica 7. Odgođene aktivnosti (autor 2024)	39

1. UVOD

Upravljanje poslovnim procesima disciplina je koja koristi različite metode za otkrivanje, modeliranje, analizu, mjerenje, poboljšanje i optimizaciju poslovnih procesa. Poslovni proces koordinira ponašanje ljudi, sustava, informacija i stvari kako bi proizveo poslovne ishode koji podržavaju poslovnu strategiju. Cilj je ovog rada istražiti modeliranje poslovnih procesa i njihovu pozadinu, njihov životni ciklus te ih grafički prikazati. Osim toga, cilj je i prikazati važnost modeliranja poslovnih procesa, njihov doprinos u modernim poslovnim organizacijama te objasniti stratešku, operativnu i tehničku razinu modeliranja poslovnih procesa i nekoliko glavnih notacija koje se koriste u disciplini.

Analizirana je tehnika modeliranja BPMN (Business Process Model and Notation), koju je razvila OMG (Object Management Group) grupa, koja je posljednjih godina prihvaćena kao vodeći industrijski standard, analizirani su i alati koji se koriste te koraci prilikom modeliranja poslovnih procesa poput identifikacije procesa, analize i dokumentacije. Obrađeni su osnovni grafički elementi notacije potrebni za rad i razumijevanje dijagrama te osnovna funkcionalnost skretnica, najbitnijeg elementa BPMN-a i ostalih notacija. Skretnice se koriste za kontrolu toka procesa pomoću predefiniраниh uvjeta. Funkcionalnost svih elemenata notacije prikazana je konceptom žetona, također poznatim kao token koncept. Taj teorijski koncept koristi se kao dodatna pomoć prilikom vizualizacije ponašanja procesa koji se odvija.

Rad također razmatra izazove i ograničenja u modeliranju poslovnih procesa, uključujući otpor prema promjenama, složenost procesa te ograničenja alata i tehnika koji se koriste u modeliranju. Praktični dio rada sadrži primjer ITSM (Information Technology Service Management) procesa pod nazivom Ticket to Resolution. Dakle, opisan je proces rješavanja incidenta unutar jedne organizacije koja posjeduje vlastito rješenje korisničke podrške. Analiza započinje otkrivanjem procesa uz pomoć poslovnih korisnika gdje se definiraju uloge, aktivnosti potrebne za izvršenje procesa te sami tok procesa definiran skretnicama. Prilikom otkrivanja procesa isti se mapira unutar specijaliziranog alata za upravljanje poslovnim procesima, SAP Signavio. Također, uzimaju se u obzir dodatne informacije poput vremena i troškova koje će biti potrebne za daljnju analizu procesa koji se odvija pomoću simulacije, također u Signavio alatu. Nakon inicijalne faze otkrivanja procesa i unosa potrebnih informacija kreće simulacija procesa koja se odvija u dvije faze. Simulacija jednog slučaja pokazuje, pomoću koncepta žetona, kretanje kroz proces i u svakom koraku može se vidjeti trošak vremena. Prilikom ovakve simulacije uzima se najduži mogući put žetona kao referentna točka, također zvan kritični put. Drugi korak, simuliranje određenog perioda, prikazuje detaljnije

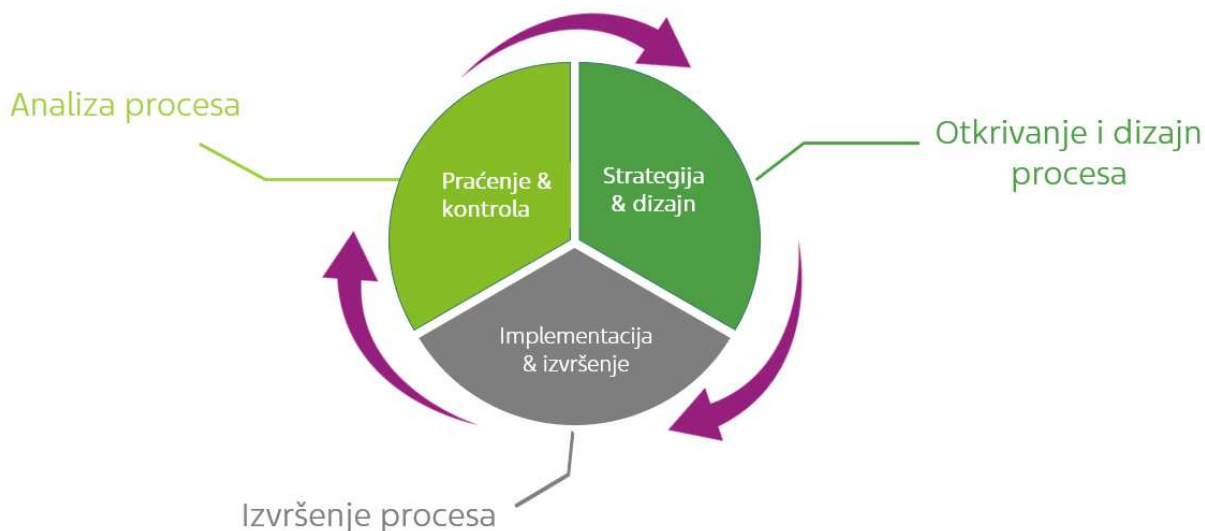
ponašanje procesa kroz mjesec i godinu dana rada korisničke podrške. Ovom analizom otkrivene su slabe točke procesa koje daju mogućnosti za unapređenja, kao i potencijalne uštede resursa i vremena koje su prikazane unutar raznih tablica te metrikama nakon završetka simulacije procesa.

2. MODELIRANJE POSLOVNIH PROCESA

Upravljanje poslovnim procesima (BPM - Business Process Management) organizacijska je disciplina koja omogućuje projektiranje, dokumentiranje, praćenje i kontrolu automatiziranih i neautomatiziranih poslovnih procesa, sve u cilju podupiranja poslovne strategije organizacije. Kroz sustavno upravljane poslovnim procesima organizacije brže i učinkovitije postižu željene rezultate. BPM omogućuje organizacijama usklađivanje procesa s poslovnom strategijom. Poslovni su procesi jedan od glavnih faktora BPM-a .

Životni ciklus upravljanja poslovnim procesima (

Slika 1) uključuje: dizajniranje procesa, modeliranje procesa i scenarija, implementaciju procesa, nadzor i optimizaciju poslovnog procesa.



Slika 1. Životni ciklus modela procesa (autor 2024)

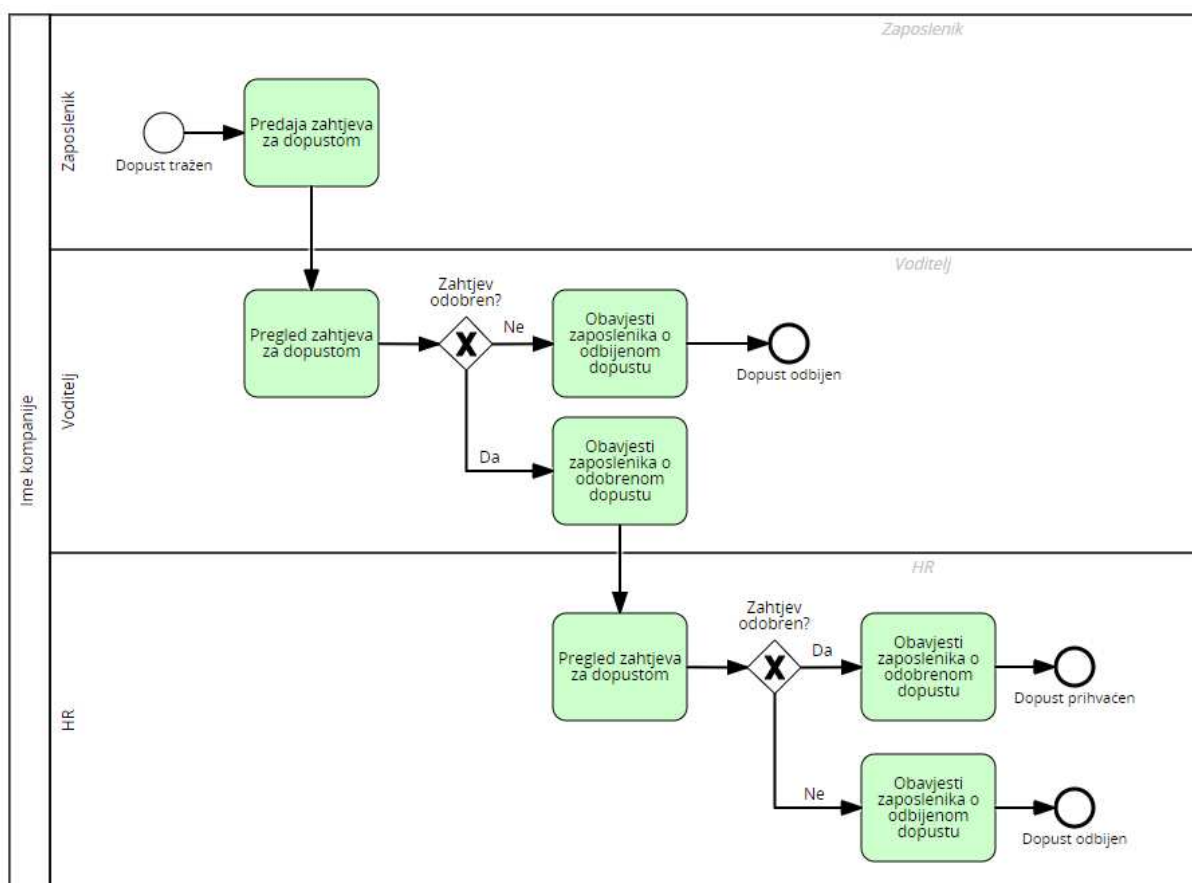
Modeliranje poslovnih procesa predstavlja tehniku kojom se dokumentira niz aktivnosti i njihova međusobna povezanost. To je vizualni prikaz poslovnog procesa, prikazujući tijek rada i njegove potprocese. Kroz ovaj prikaz stvaraju se dijagrami koji pružaju uvid u funkcioniranje pojedinačnih procesa, a uključuju sljedeće aspekte:

- događaje i aktivnosti koje se odvijaju u sklopu procesa
- odgovorne uloge koje pokreću te događaje i aktivnosti
- točke donošenja odluka i smjerovi kojima proces može teći
- oprema i sustavi koji su uključeni u proces
- vremenski okvir za odvijanje procesa i pojedinih aktivnosti
- stope uspjeha, neuspjeha i automatizacije procesa

Ključna je stavka da se modeliranje poslovnih procesa ne provodi ručno, već se temelji na podacima koji prikazuju stvarni tijek procesa, pružajući objektivni uvid u njihovo odvijanje u praksi.

Modeli poslovnih procesa često se prikazuju koristeći tri standardne notacijske metode: BPMN - notacija modeliranja poslovnih procesa, UML (Unified Modeling Language) - jedinstveni jezik za modeliranje, i EPC (Event Driven Process Chain) – procesni lanac vođen događajima. Sve tri metode koriste univerzalne simbole za vizualizaciju procesa. Strelice prikazuju tijek, rombovi označavaju točke odlučivanja, ovali ili krugovi predstavljaju početak i kraj procesa, dok pravokutnici simboliziraju aktivnosti unutar procesa.

Prikaz modela procesa BPMN notacijom vidljiv je na primjeru (Slika 2).



Slika 2. Primjer modela procesa BPMN notacijom (autor 2024)

Primjenom alata za modeliranje poslovnih procesa moguće je steći detaljan uvid u trenutno stanje organizacijskih procesa, a analiza prikupljenih podataka može poslužiti za unaprjeđenje učinkovitosti i prepoznavanje slabih točaka. Organizacije koje koriste ove tehnike stječu konkurentsku prednost te poboljšavaju svoju poziciju na tržištu. Osim toga, modeliranje

olakšava komunikaciju unutar organizacije i prema van, osiguravajući da svi sudionici razumiju procese i svoje uloge unutar njih.

2.1 Važnost modeliranja poslovnih procesa

Poslovne organizacije se suočavaju s kontinuiranim pritiscima tržišta i zahtjevima korisnika, zbog čega je važno razumjeti kako se obavljaju poslovne aktivnosti i kako se te aktivnosti uklapaju u širu sliku ostvarivanja poslovnih ciljeva. Tu dolazi do izražaja modeliranje poslovnih procesa, koje omogućava vizualizaciju i praćenje poslovnih aktivnosti unutar organizacije. Takvo modeliranje pruža jasnu sliku "tko što radi i kojim redoslijedom", omogućujući bolji pregled cjelokupnog poslovnog procesa „end to end“¹ i prepoznavanje ključnih informacija potrebnih za promjene. Modeliranje procesa pomaže u dokumentiranju važnih elemenata organizacije, a osim što prikazuje kako se procesi trenutno odvijaju, može pružiti uvid u željeno stanje procesa u budućnosti. To omogućuje identifikaciju razlika između stvarnog i željenog stanja na način koji je razumljiv svim zaposlenicima. Modeliranje poslovnih procesa vizualno demonstrira slijed aktivnosti i interakciju među sudionicima procesa, pomažući u razjašnjavanju potrebnih koraka i razumijevanju kako ljudi, procesi i tehnologije međusobno djeluju kako bi ostvarili poslovne ciljeve.

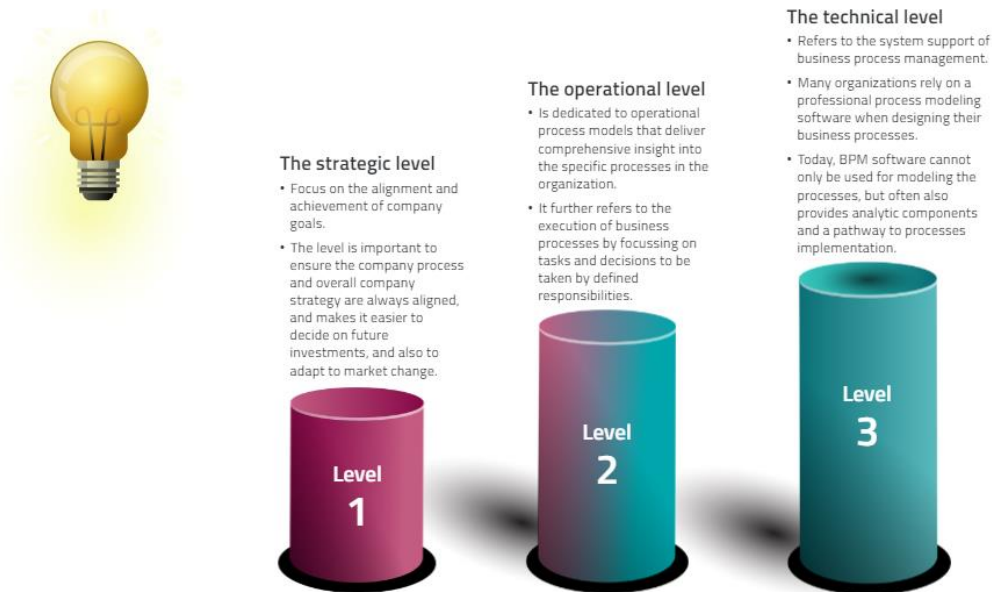
Koristi modeliranja poslovnih procesa uključuju:

- omogućavanje jasnog razumijevanja trenutnih poslovnih aktivnosti i njihove povezanosti s vanjskim okruženjem.
- prepoznavanje nejasnih aspekata poslovanja te razjašnjavanje odgovornosti kroz cijeli proces.
- podjelu složenih poslovnih procesa na jednostavnije dijelove, što olakšava analizu i optimizaciju.
- stvaranje baze znanja za dokumentaciju i obuku novih zaposlenika te prezentaciju promjena krajnjim korisnicima.

Modeliranje poslovnih procesa može se promatrati na tri razine: strateškoj, operativnoj i tehničkoj (Slika 3). Na strateškoj razini naglasak je na usklađivanju poslovnih procesa s ciljevima organizacije. Operativna razina fokusira se na detaljnu analizu specifičnih aktivnosti, dok tehnička razina obuhvaća podršku sustava i softverske alate za modeliranje. Današnji softver za modeliranje poslovnih procesa ne koristi se samo za izradu modela, već i za analizu podataka.

¹ End-to-end odnosi se na cijeli proces od početka do kraja. Često se koristi za opisivanje usluge koja proživljava nešto od početka ili inicijacije do konačnog proizvoda.

Three-Level Focus of BPM



Slika 3. Fokus BPM-a (www.sap.com 2023)

Modeliranje poslovnih procesa nudi organizacijama i pojedincima mogućnost efikasnog vizualnog prikaza kako procesa u cjelini, tako i pojedinih aktivnosti. Primjena ovih tehnika pomaže u usmjeravanju organizacije prema uspješnim promjenama.

2.2 Alati i tehnike kod modeliranja poslovnih procesa

Različite tehnike i alati koji se koriste u modeliranju poslovnih procesa omogućuju organizacijama da dizajniraju, implementiraju, nadgledaju i optimiziraju svoje procese. Na tržištu postoji širok izbor alata za modeliranje, od jednostavnih programa poput MS Visio, koji služe za grafički prikaz procesa bez naprednih funkcionalnosti poput rudarenja podataka (engl. data mining²), do kompleksnih alata koji pokrivaju sve faze upravljanja procesima, od modeliranja do rudarenja podataka. Jedan je primjer takvih alata SAP Signavio. Modeliranje se, osim softverskim alatima, može provoditi i tradicionalnim metodama, poput papira i olovke. Stoga je odabir alata ključan, a pri tom izboru treba uzeti u obzir veličinu organizacije, područje primjene i druge relevantne čimbenike kako bi se postigli optimalni rezultati.

Osim alata, izbor metodologije također ima veliku važnost u modeliranju poslovnih procesa.

² Data mining ili rudarenje podataka je proces pretraživanja i analize velike serije neobrađenih podataka kako bi se identificirali obrasci i izvukle korisne informacije.

Najčešće korištene metodologije uključuju BPMN, EPC i UML, koje osiguravaju strukturirani pristup dizajniranju, analizi i unaprjeđenju poslovnih procesa. BPMN je formalni jezik vizualnog modeliranja, prikazuje modele procesa stazama. On je također najkorištenija notacija koja globalno zamjenjuje EPC. EPC je s druge strane polu formalni jezik modeliranja. On stvara događaje koji pokreću funkcije koje su međusobno povezane preko operatora. UML je također formalni jezik modeliranja, usmjeren na mapiranje specifikacija, skica i dokumentacije u programskom inženjerstvu koji, ovisno o procesu, može imati više oblika dijagrama.

BPMN je intuitivan, jednostavan i lako razumljiv, posebno zahvaljujući stazama, on je osnova za automatizaciju procesa, ali je vrlo opsežan i tehnički zahtjevan sa svojih više od 100 grafičkih elemenata. EPC je stariji zapis s visokom vjerodostojnošću i koristi se u raznim referentnim modelima unatoč tome što je nestandardna notacija koja nije prikladna kao osnova za automatizaciju procesa. UML je odobreni ISO standard od 2005. godine i pruža visok stupanj fleksibilnosti, izrazito je usmjeren na softver i tehničku implementaciju, a manje je prikladan za poslovnu stranu i ne koristi se uobičajeno radi povećane složenosti i veličine dijagrama.

3. BPMN NOTACIJA

Ostatak rada osvrće se na tehniku BPMN-a prilikom modeliranja poslovnih procesa, svojevrsni zajednički jezik između poslovnog svijeta i informacijske tehnologije. Spominju se osnovni elementi potrebni za izgradnju dijagrama unutar ove notacije, kao što su grananja, polja, događaji, potprocesi i artefakti, te se na studijskom primjeru prikazuju navedeni pojmovi.

Originalno razvijena od strane BPMI (Business Process Management Initiative) 2004. godine, BPMN održava OMG grupa od kada su se dvije organizacije udružile 2005. godine. Prva verzija BPMN-a izašla je 2004. godine, a verzija 2.0 2010. godine. Zadnja je objavljena verzija iz 2013. godine - 2.0.2. Sve daljnje razrade u ovome radu referencirat će se na zadnju verziju 2.0.2. BPMN notacija u zadnjih nekoliko godina prihvaćena je kao vodeći industrijski standard za modeliranje poslovnih procesa.

3.1 Osnovni elementi BPMN notacije

U uvodnom dijelu rada spomenuti su neki od osnovnih dijelova BPMN notacije potrebni za rad i razumijevanje dijagrama. U notaciji postoji više od stotinu elemenata, ali spomenut će se nekoliko osnovnih kategorija elemenata potrebnih za rad i razumijevanje, to su:

- objekti toka (engl. Flow Objects)
- podatkovni objekti (engl. Data Objects)
- objekti spajanja (engl. Connecting Objects)
- polja i staze (engl. Pools and Lanes)
- artefakti (engl. Artifacts)

Objekti toka glavni su grafički elementi za prikaz ponašanja poslovnog procesa, oni su događaji, aktivnosti i skretnice, odnosno logička vrata. Podaci su prikazani s četirima elementima, podaci (engl. Data Objects), ulaz podataka (engl. Data Inputs), izlaz podataka (engl. Data Outputs) i spremište (engl. Data Store). Postoje četiri načina kako se objekti toka povezuju pomoću objekata spajanja koji su slijedni tok (engl. Sequence Flow), tok poruke (engl. Message Flow), spajanje (engl. Association) i pridruživanje podataka (engl. Data Association). Grupiranje elemenata obavlja se pomoću objekata polja (engl. Pool) i staza (engl. Lane). Artefakti se sastoje od grupa (engl. Groups) i komentara/pribilješki (engl. Annotations). Svaki od osnovne skupine elemenata sadrži varijacije kako bi se podržali potrebni zahtjevi bez dramatičnog mijenjanja osnovnog izgleda dijagrama. U primjerima ispod detaljnije su opisani i prikazani najčešće korišteni elementi.

3.1.1 Događaj

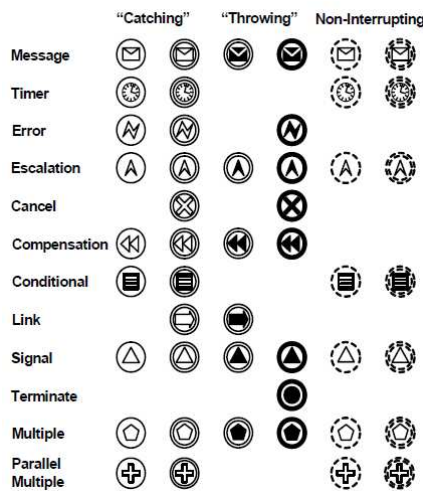
Događaj (engl. Event) je nešto što se odvija za vrijeme trajanja procesa, to je točka u vremenu koja nema trajanje i ne troši resurse, utječe na tijek modela i uglavnom ima uzrok (engl. Trigger) ili rezultat (engl. Result). Događaji su grafički prikazani kao prazni krugovi, kako bi unutar praznih krugova omogućili prikaz poruka.



Slika 4. Vrste događaja (autor 2024)

Događaji se mogu podijeliti u tri osnovne vrste: početni događaj, međudogađaj i završni događaj (Slika 4). Početni (engl. Start) događaj govori kada će određeni proces krenuti, međudogađaj (engl. Intermediate) se odvija između početka i kraja procesa i utječe na način kako će se tok procesa odvijati, ali ne započinje i ne završava proces. Završni (engl. End) događaj ukazuje gdje se završava proces. Važno je napomenuti da početni i neki međudogađaji imaju okidače (engl. Trigger), koji definiraju uzrok događaja. Početni događaji mogu isključivo reagirati na okidač odnosno biti prijemni (engl. Catch), a završni samo stvarati rezultat, biti predajni (engl. Throw). Međudogađaji imaju obje mogućnosti. U BPMN notaciji postoji mnoštvo opcija koji mogu detaljnije opisati potrebni događaj (Slika 5).

Neki su od češće korištenih opcija: vremenski, događaji greške i povezujući događaji (engl. timer, error, link). Vremenski događaji najčešće se odnose na neko vrijeme potrebno da se određeni proces ili aktivnost započne ili prikazuje koliko traje određena aktivnost. Događaji greške upućuju na pogrešku prilikom izvođenja procesa, na primjer ako se započne neka grana procesa, a ne može se izvršiti ovdje se koristi takav događaj. Povezujući događaji od kojih je najzastupljeniji tip priključna točka (engl. Intermediate Link Event) koji može biti prijemni i predajni koristi se za pokretanje drugih procesa.



Slika 5. Podvrste događaja (OMG, 2013)

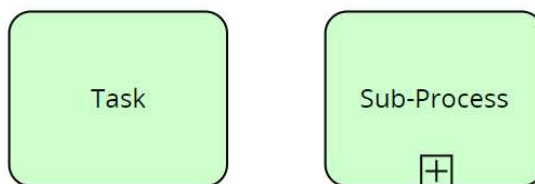
3.1.2 Aktivnost

Aktivnost (engl. Activity) je termin za posao koji se obavlja u procesu. Za obavljanje aktivnosti potrebni su resursi i vrijeme. Aktivnosti mogu biti zadaci (engl. Task) i potprocesi (engl. Sub-Process) (Slika 7). Aktivnosti se grafički prikazuju pomoću zaobljenih pravokutnika. Zadatak se koristi kada se opisuje posao na najmanjoj razini detalja, odnosno kada se ne može ili ne postoji potreba za dubljom razradom zadatka. Postoji više vrsta zadataka (Slika 6) od kojih su najzastupljeniji ručni (engl. Manual), korisnički (engl. User) i servisni (engl. Service). Ručni prikazuju radnju koja se ne odvija unutar sustava ili računala, korisnički zadatak govori kako uloga obavlja svoj posao na računalu ili u nekom sustavu, a servisni zadatak izvodi se izvan promatranog sustava i prikazan je kao automatski.

S druge strane potproces je skup aktivnosti koji su stavljeni u jedan segment kako bi dijagram bio čitljiviji. Potproces se može razlučiti na viši nivo detalja odabirom znaka plus u donjem dijelu kvadrata. Bitno je napomenuti kako se potprocesi ne moraju nužno koristiti u dijagramu na kojem su prikazani, nego i u drugim dijagramima gdje se aktivnost ponavlja.



Slika 6. Vrste zadataka (autor 2024)



Slika 7. Vrste aktivnosti (autor 2024)

3.1.3 Skretnice

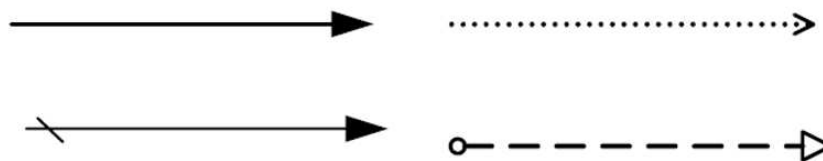
Skretnice (engl. Gateway) koriste se kod kontrole toka procesa, odnosno upravljaju slijedom izvođenja aktivnosti u procesu. Rombom se prikazuje skretnica, a unutar romba koriste se markeri za označavanje tipa odnosno načina ponašanja toka (Slika 8). Tema logičkih vrata i grananja pokrivena je detaljnije u zasebnom poglavlju.



Slika 8. Vrste skretnica (autor 2024)

3.1.4 Objekti spajanja

Postoji više vrsta objekata spajanja (Slika 9) u BPMN notaciji, ali svi se koriste na isti način. Slijedni tok (engl. Sequence flow) pokazuje redoslijed aktivnosti onako kako se odvijaju u procesu, a tok poruke (engl. Message flow), redoslijed poruka koje se razmjenjuju, spajanje (engl. Association) koristi se za povezivanje informacije i artefakata s grafičkim elementima. Normalan tok prikazan je običnom strelicom, ona je spojena izravno iz jedne aktivnosti u drugu, može prolaziti kroz logička vrata, a ne mora. Zadani tok označen je kosom crtom na početku strelice, koristi se u slučajevima kada se drugi tok ne može, ne smije koristiti ili ne zadovoljava nekakav uvjet. Iznimni tok odvija se izvan normalnog tijeka procesa, a najčešće se koristi kada ga pokrene međudogađaj. Valja napomenuti kako postoji i tok poruke koji je predstavljen isprekidanom strelicom i koristi se za prikaz komunikacije među različitim sudionicima, odnosno među procesima koji su modelirani u različitim poljima.



Slika 9. Vrste objekata spajanja (OMG 2013)

3.1.5 Polje i staza

Polje je grafička reprezentacija sudionika, prikazuje aktivnosti i procese za koje je zadužen taj sudionik. Može biti popunjen aktivnostima, ali može biti i prazan (engl. Black Box)

Staza je particija polja, manji segment koji detaljnije prikazuje sudionike i njihove aktivnosti. Imena staza i polja upisuju se u lijevi dio modela, odnosno u gornji ako je model postavljen okomito. Primjer polja i staze vidljiv je na slici (Slika 10).



Slika 10. Polje i staze (autor 2024)

3.1.6 Podatkovni objekti

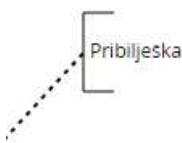
Podatkovni objekti pružaju informacije o tome koje se aktivnosti trebaju izvršiti i što te aktivnosti reproduciraju. Predstavljaju jedan ili više objekata. Grafički se prikazuju kao pravokutnik s djelomično preklopljenim gornjim desnim uglom (Slika 11). Podatkovni objekti mogu biti ulazni i izlazni te također valja napomenuti još jednu vrstu objekta, a to je spremište.



Slika 11. Podatkovni objekt (OMG 2013)

3.1.7 Pribilješka

Pribilješka ili komentar (engl. Text Annotation) je artefakt, odnosno dopunski objekt koji daje mogućnost pružanja dodatnih informacija na samom dijagramu radi olakšavanja razumijevanja modela procesa (Slika 12).



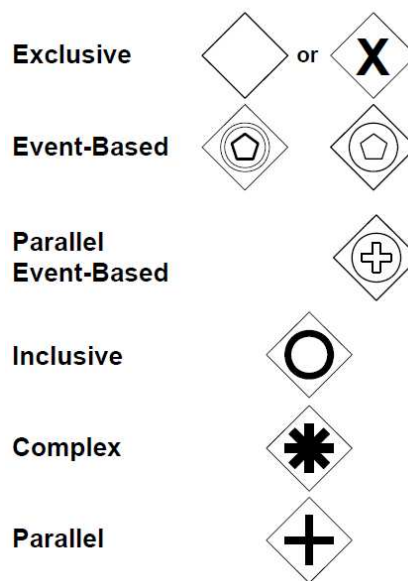
Slika 12. Komentar (autor 2024)

3.2 Grananje i kontrola toka

Jedna od ključnih stavaka, ne samo BPMN notacije već i svih ostalih, logička su vrata odnosno skretnice koje služe za kontrolu toka procesa. One na temelju definiranih uvjeta prilagođavaju tok procesa.

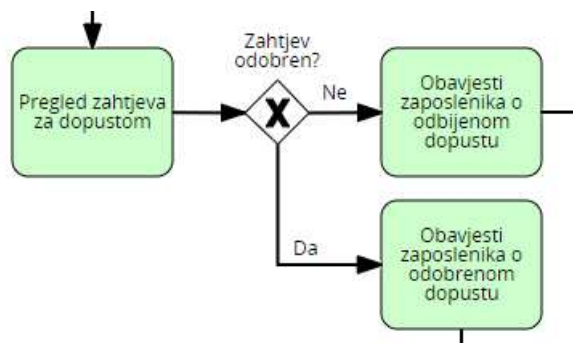
U BPMN notaciji postoji pet vrsta skretnica za kontrolu toka (Slika 13), kako je navedeno u Business Process Model and Notation (BPMN) Version 2.0.2.

Sve vrste kontrole utječu na dolazni i odlazni tok. Prije opisa različitih vrsta logičkih vrata moraju se spomenuti dva načina koja utječu na spomenutu kontrolu toka, to su grananje ili (engl. Fork) i spajanje (engl. Join). Grananje je točka u procesu gdje se jedan put toka dijeli na dva ili više puteva koji se izvode unutar procesa. Spajanje je mjesto u procesu gdje se dvije ili više grana spajaju u jednu.



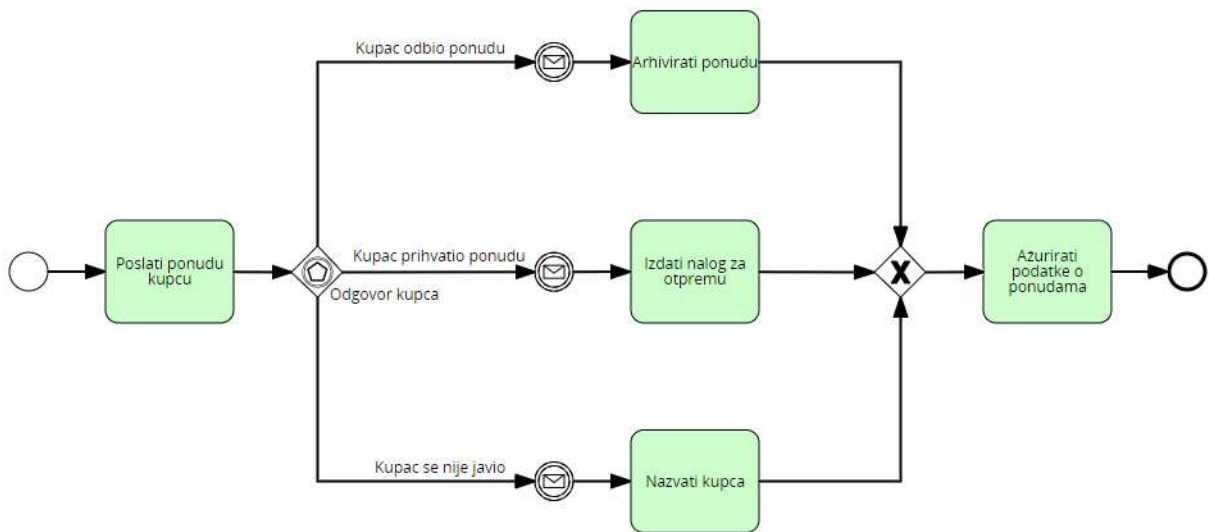
Slika 13. Vrste skretnica (OMG 2013)

Ekskluzivna skretnica (engl. Exclusive Gateway) (XOR), predstavljena praznim ili romбом s slovom x unutra, predstavlja točku odlučivanja iz koje proizlazi dva ili više puta. Kao što samo ime i govori, izlaz iz točke moguć je samo na jedan put, ovisno o ispunjenju uvjeta. Primjer odobrenja zahtjeva za dopustom koristi ekskluzivnu skretnicu (Slika 14).



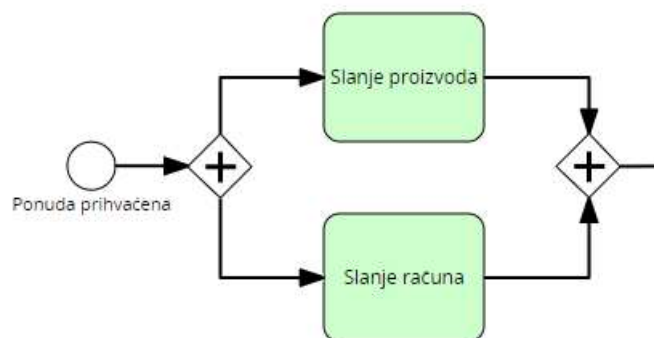
Slika 14. Ekskluzivna skretnica (autor 2024)

Skretnica uvjetovana događajem (engl. Event - Based Gateway). Postoje tri vrste ovih skretnica, ekskluzivna skretnica uvjetovana međudogađajem, ekskluzivna skretnica uvjetovana početnim događajem i paralelna skretnica uvjetovana događajem. Ekskluzivna skretnica uvjetovana međudogađajem i ekskluzivna skretnica uvjetovana početnim događajem slične su XOR-u jer oboje izabiru jedan put koji će se pratiti, ali u ovom slučaju ne prati se uvjet, nego događaj koji se odvio kako bi se pokrenula grana, odnosno put (Slika 15). Isto tako više događaja može pokrenuti jednu granu procesa.



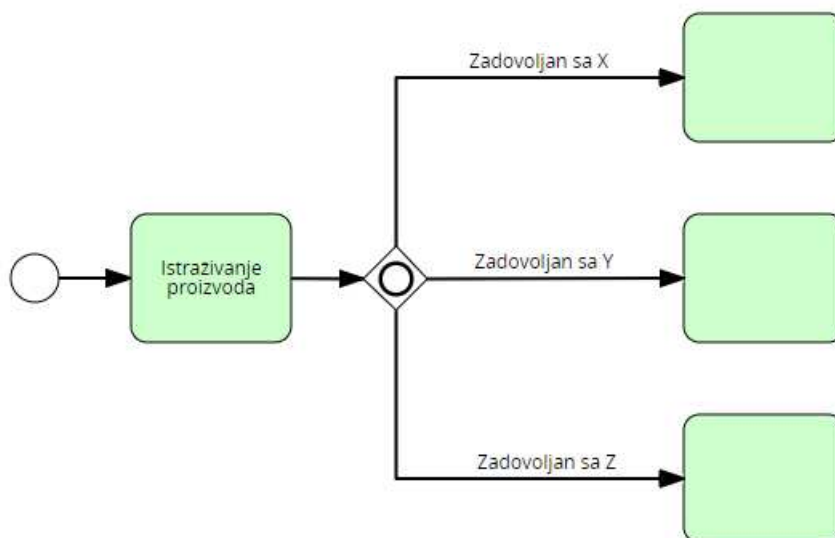
Slika 15. Skretnica uvjetovana događajem (autor 2024)

Paralelna skretnica (engl. Parallel gateway) u potpunosti je drugačija od dvije prethodno spomenute, ovdje se ne uzima u obzir uvjet ili događaj. Umjesto toga ova vrsta grananja predstavlja dvije aktivnosti koje se odvijaju paralelno (Slika 16). To ne znači da se obje aktivnosti odvijaju u isto vrijeme, nego da su, sa stajališta procesa, pokrenute obje grane. Isto tako postoji i već spomenuta paralelna skretnica uvjetovana događajem (engl. Parallel event-based gateway), koja omogućuje odvijanje više aktivnosti u isto vrijeme određeno specifičnim događajima.



Slika 16. Paralelna skretnica (autor 2024)

Inkluzivna skretnica (engl. Inclusive gateway), prikazana punim krugom unutar romba, lomi proces na jedan ili više tokova kojim se može krenuti (Slika 17).



Slika 17. Inkluzivna skretnica (autor 2024)

Složena skretnica (engl. Complex gateway) dopušta daleko veću mogućnost izražaja unutar poslovnog procesa. Ovdje se primjenjuje više faktora, pravila i analiza kako bi se dobio rezultat, također koriste znatno više opisa i teksta nego simbola. Prilikom stvaranja značke stvori se toliko puteva koliko postoji grana, a pri spajanju samo prva značka nastavlja put, ostale nestaju. Grafički prikaz složene skretnice vidljiv je na slici (Slika 18).



Slika 18. Složena skretnica (OMG 2013)

3.3 Token koncept

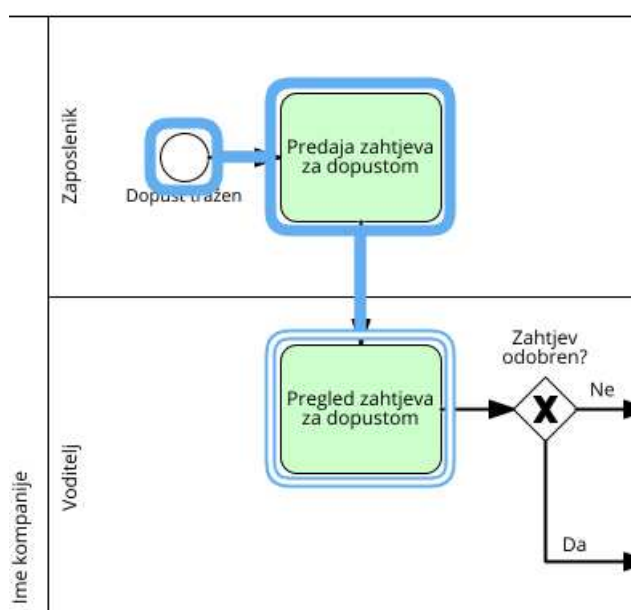
Token koncept ili koncept žetona definiran je kao teorijski koncept koji se koristi kao pomoć prilikom definiranja ponašanja procesa koji se odvija. Za razliku od ostalih elemenata BPMN notacije, poput aktivnosti i događaja, žetoni nemaju vizualnu reprezentaciju. Token se stvara kada se pokrene početni događaj, zatim prati tok procesa i prolazi kroz elemente poput aktivnosti i logičkih vrata, sve do kraja procesa, odnosno do krajnjeg događaja gdje token mora nestati.

Važnost žetona je davanje uvida u stanje kako se neki proces odvija, kako različiti elementi utječu na njega i koji se putevi unutar modela procesa koriste. Valja napomenuti kako se žeton

duplicira ako dođe do dva toka koji se paralelno izvode.

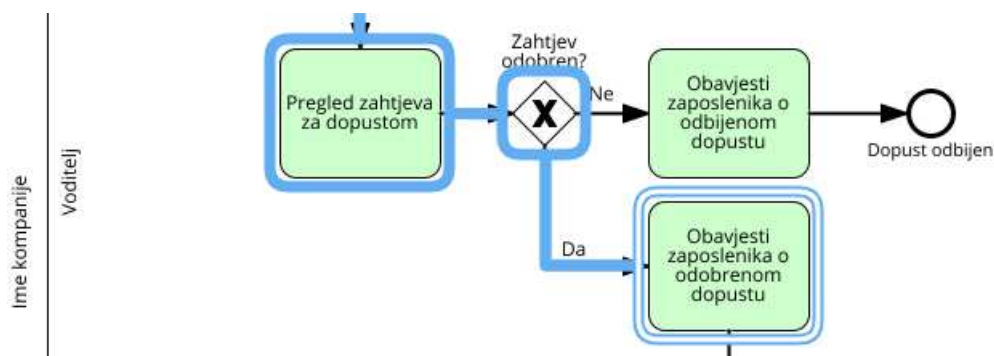
Važan za spomenuti je i pojam instance procesa, označuje proces proveden u cijelosti - od početka do kraja. Proces se može odvijati više puta dnevno, ali i nekoliko puta godišnje, jedan ciklus procesa označuje instancu. Svaki put žetona kroz proces predstavlja jednu instancu. Primjer koncepta žetona i instance procesa pokazan je ispod, na primjeru odobravanja dopusta, gdje je isti odobren.

Proces kreće tako što zaposleni traži dopust i predaje zahtjev za dopustom. To je prikazano na slici i označeno plavim obrubom oko aktivnosti i početnog događaja (Slika 19).



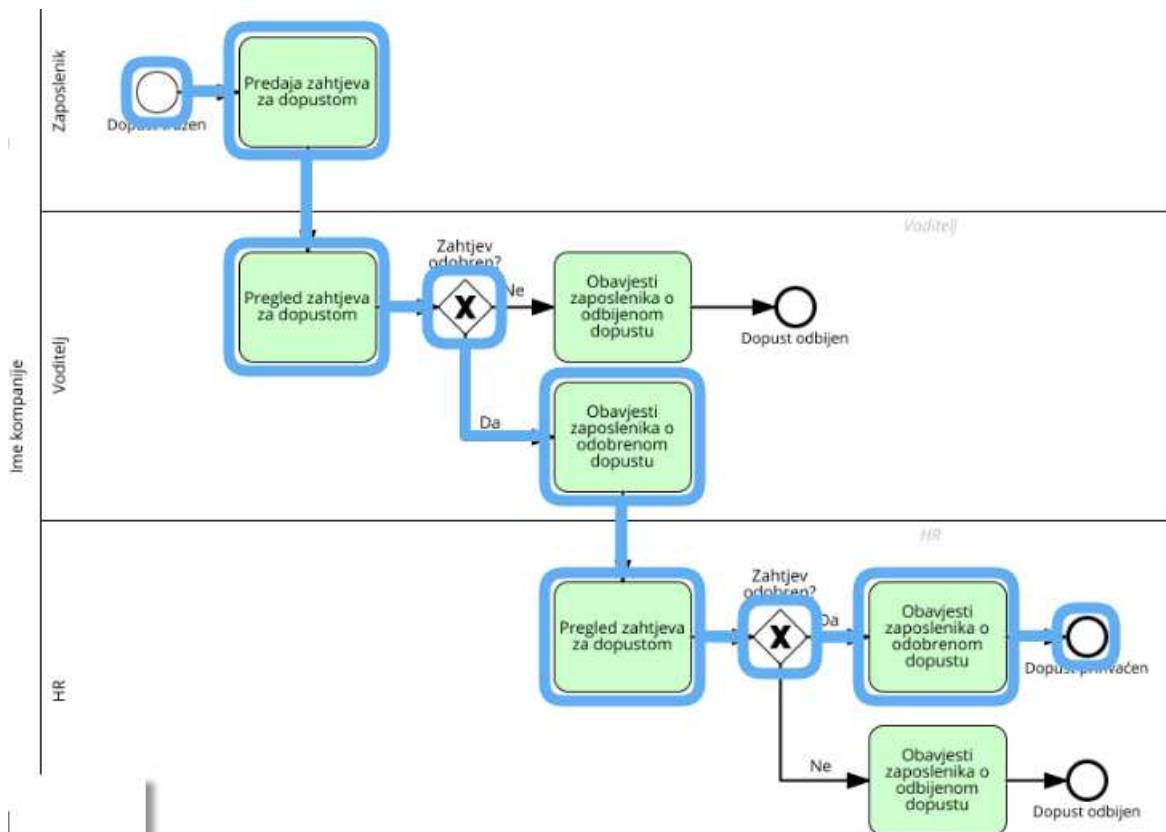
Slika 19. Prolazak značke kroz proces 1 (autor 2024)

Nakon toga token prelazi u drugu stazu gdje voditelj pregledava zahtjev za dopustom te time dolazi do prve točke odluke, odnosno do prve skretnice gdje voditelj odobrava zahtjev za dopust (Slika 20).



Slika 20. Prolazak značke kroz proces 2 (autor 2024)

Voditelj obavještava zaposlenika kako je odobrio zahtjev za dopustom te token prelazi u drugu stazu gdje HR pregledava zahtjev za dopustom te se ponovno dolazi do skretnice gdje HR odobrava zahtjev za dopustom, te obavještava zaposlenika o odobrenom dopustu. Time je proces završen, odnosno krajnji događaj je aktiviran, završena je instanca procesa. Cjelokupan put, odnosno jedna instanca procesa, može se vidjeti na slici, obrubljena u plavu boju (Slika 21).



Slika 21. Potpuni prikaz puta značke kroz proces (autor 2024)

Ovim primjerom ukratko je pokazano kako se ponaša token, odnosno značka kroz jednu instancu procesa.

4. PRAKTIČNI RAD – MODELIRANJE I SIMULACIJA PROCESA BPMN METODOLOGIJOM

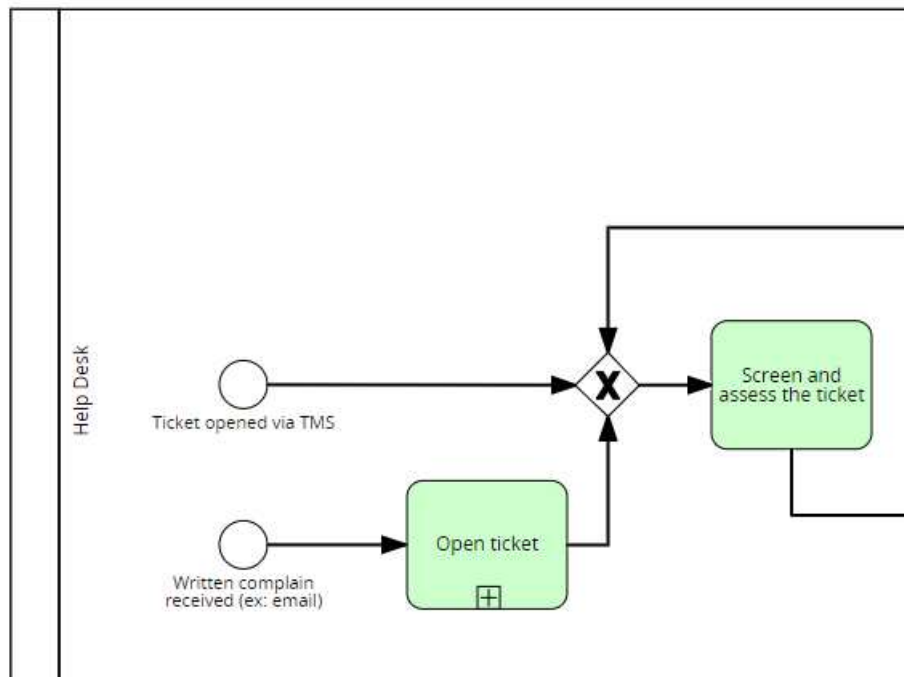
U praktičnom dijelu rada prikazan je ITSM³ proces pod nazivom „Ticket to Resolution“. Tim ili sličnim procesom koristi se svaka organizacija prilikom rješavanja svakodnevnih korisničkih zahtjeva. Proces prikazuje korake prilikom rješavanja korisničkih zahtjeva. Objasnjena je studija slučaja jedne kompanije i način kako ona koristi vlastito rješenje korisničke podrške. Naredni paragrafi prolaze kroz proces rješavanja jednoga individualnog zahtjeva te kroz sve točke odlučivanja i sve aktivnosti koje su potrebne kako bi se riješio jedan zahtjev. Također je prikazana simulacija spomenutog procesa na kojoj su vidljive vrijednosti vremena i troška pojedinih aktivnosti za vrijeme izvršavanja procesa i na kraju je prikazana potpuna simulacija procesa te ukupni trošak rezolucije jednog zahtjeva, ali pružen je i uvid u stanje jednoga mjeseca i jedne godine rada korisničke podrške.

4.1 Otkrivanje procesa

Proces se sastoji od jednog polja koje predstavlja IT odjel kompanije i četiri staze koje označuju uloge, u ovom slučaju organizacije unutar IT odjela, također je prikazano jedno polje koje je zatvorenog oblika i ono označava korisnika usluge koji je interni, ali u ovome slučaju nema uvida u njegove procese s obzirom na to da se promatra proces sa stajališta IT organizacije. U procesu se nalaze dva početna događaja, dva završna te nekoliko međudogađaja koji naznačuju bitne trenutke unutar procesa. U promatranom procesu nalazi se nekolicina potprocesa, ali za potrebe inicijalne analize nisu detaljizirani.

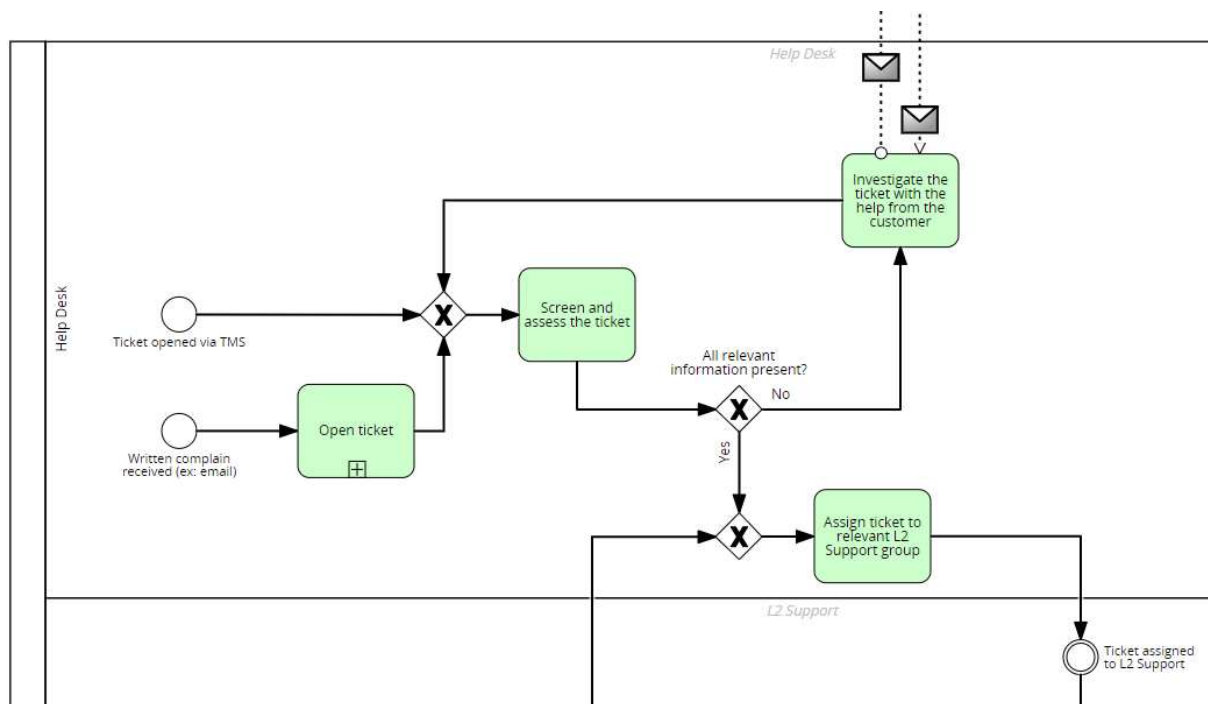
Postoje dva načina na koja se može pokrenuti proces, odnosno dva su početna događaja koja započinju na stazi nazivom „Help Desk“ (Slika 22). Za oba početna događaja zadužena je uloga agenta korisničke podrške (engl. Help Desk agent), u slučaju da se zahtjev otvori samostalno od strane korisnika proces kreće u prvu aktivnost u procesu odnosno „Screen and assess the ticket“ ako je agent korisničke podrške dobio pisanu pritužbu, na primjer putem e-maila, njegova dužnost je, kao što je prikazano navedenim potprocesom „Open ticket“, otvoriti isti unutar sustava. To znači da nije moguće rješavati nikakve zahtjeve, a da nisu uvedeni u sustav kako bi se omogućilo bolje praćenje i analiza učinkovitosti procesa.

³ ITSM se odnosi na strateški pristup dizajnu, isporuci, upravljanju i poboljšanju načina na koji se informacijska tehnologija koristi unutar organizacije. Osigurava da su IT usluge usklađene s poslovnim potrebama, uključujući različite prakse i procese za isporuku usluga od početka do kraja. ITSM govori o tekućem životnom ciklusu IT usluga, a ne samo o njihovom dizajnu ili implementaciji. ITSM omogućuje povećanu produktivnost, niže troškove i poboljšano zadovoljstvo krajnjih korisnika.



Slika 22. Ticket to Resolution proces početak (autor 2024)

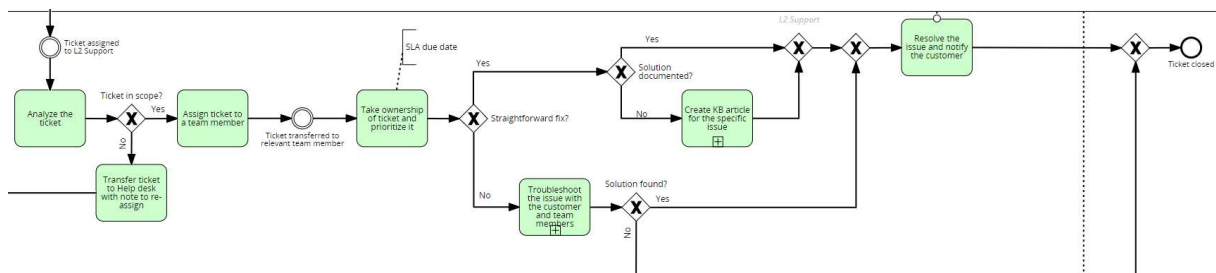
Nakon inicijalnog otvaranja zahtjeva od strane korisnika ili od strane agenta, kreće procjena problema, odnosno zahtjeva. Time se dolazi do prve točke odluke, odnosno promatra se jesu li prisutne sve informacije koje su potrebne za učinkovito rješavanje zahtjeva. U slučaju da sve informacije nisu prisutne, agent se obraća korisniku i uz njegovu pomoć ispunjavaju se preostale potrebne informacije. Nakon tog koraka ponovo se vraća na procjenu zahtjeva i ponavlja postupak, dakle ponovno se utvrđuje jesu li sve potrebne informacije prisutne. U slučaju da jesu, proces se dalje odvija. To znači da se zahtjev prosljeđuje na relevantnu grupu razine L2. Opisani postupak prikazan je slikom (Slika 23).



Slika 23. Ticket to Resolution proces Help Desk staza (autor 2024)

Prikazano međudogađajem „Ticket assigned to L2 Support“ (Slika 23) označeno je da je zahtjev poslan na grupu razine L2, zadaća L2 grupe jest ponovno analiziranje zahtjeva te utvrđivanje je li navedeni unutar opsega relevantne, odnosno trenutne L2 grupe. Ova skretnica ima zadaću odlučivanja hoće li se zahtjev prebaciti unatrag, odnosno na agenta korisničke podrške, ili će se dodijeliti pojedinačnom članu trenutne L2 grupe. Nakon te odluke vidljivo je i prikazano međudogađajem (Slika 24) da je zahtjev dodijeljen pojedinačnom članu grupe koji onda preuzima odgovornost nad istim, a uz pomoć zadanih parametara od kojih je ključan SLA⁴(engl. Service-Level Agreement), prikazan pribilješkom iznad aktivnosti (Slika 24), radi prioritizaciju nad zahtjevom. Nakon toga, u slučaju da je trijaža zahtjeva jednostavna, proces kreće gornjom granom. Dolazi do skretnice koja pita je li dokumentiran način rješavanja ovog specifičnog problema. Ako je odgovor potvrđan, kreće gornjom granom te dolazi do aktivnosti rezolucije problema i obavještanja korisnika o tome „Resolve the issue and notify the customer“. Time je proces uspješno dovršen, odnosno uspješno je riješen jedan korisnički zahtjev.

⁴ SLA dokument koji ocrta obvezu između pružatelja usluga i klijenta, uključujući pojedinosti o usluzi, standarde kojih se pružatelj mora pridržavati i metriku za mjerenje učinka.

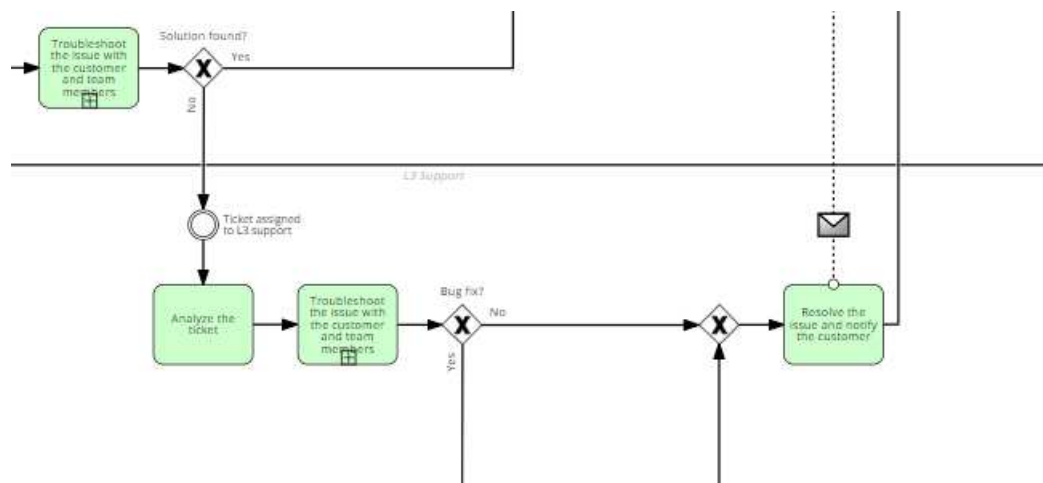


Slika 24. Ticket to Resolution proces staza L2 Support (autor 2024)

Ako je trijaža zahtjeva jednostavna, ali rješenje nije dokumentirano, prati se donja grana procesa i dolazi do aktivnosti, odnosno do potprocesa gdje je potrebno kreirati članak unutar specijaliziranog alata koji se koristi te dokumentirati problem. Ovaj je potproces dublje opisan, ali u opsegu ovoga rada ne ulazi se u njegovu analizu. Nakon dokumentacije problema i objave članka u specijaliziranom alatu ponovno dolazi aktivnost rezolucije problema i obavijesti korisnika, te do završnog događaja s kojim završava instanca procesa, odnosno rješava se korisnički zahtjev.

Ako trijaža problema nije jednostavna, odnosno ako se prije toga nije pojavio nekakav sličan ili isti problem kao u trenutnom zahtjevu, dijagnostici problema pristupa se uz pomoć drugih kolega te uz samu pomoć korisnika kojemu se problem dogodio. Proces dijagnostike opisan je unutar potprocesa i ukratko se sastoji od komunikacije s korisnikom, testiranja sustava, pregleda korisničkih prava, i tako dalje. Navedeni potproces nije u opsegu ovog rada. Ako je navedenim potprocesom pronađeno rješenje, ponovno dolazi do aktivnosti rezolucije problema i obavještavanja korisnika te se zahtjev zatvara, odnosno proces završava.

Ako rješenje nije pronađeno, to znači da nije u nadležnosti L2 grupe, odnosno problem je kompliciraniji ili veći od propisane odgovornosti L2 grupe. Time se prelazi na grupu razine L3, a to je prikazano međudogađajem „Ticket assigned to L3 Support” (Slika 25/Slika 24). L3 grupa analizira korisnički zahtjev i radi dijagnostiku nad njim uz pomoć korisnika i ostatka tima. Ako L3 grupa utvrdi da ovdje nije potreban nikakav razvoj (engl. Development), odnosno da nije greška sustava (engl. Bug), obavještava korisnika te rješava zahtjev.

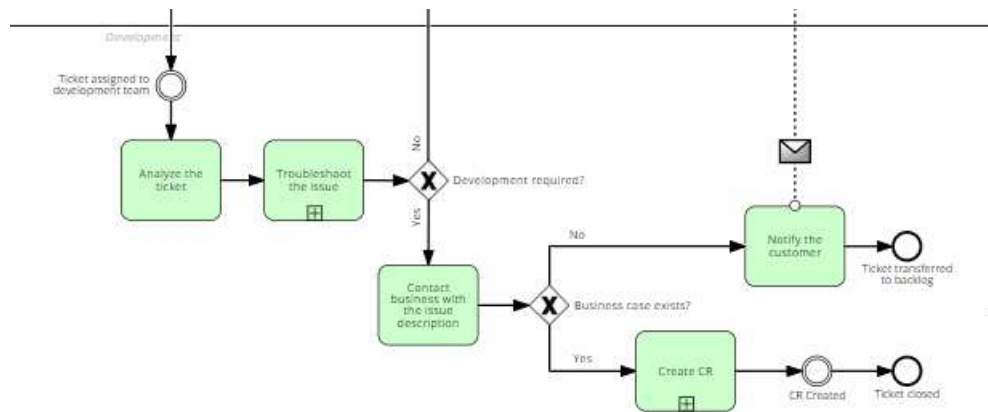


Slika 25. Ticket to Resolution proces staza L3 Support (autor 2024)

Ako se utvrdi da je potreban razvoj, odnosno da postoji greška sustava, zahtjev se prebacuje na razvojni tim koji zatim analizira isti i vrši dijagnostiku nad problemom (koraci su već objašnjeni i opisani iznad, potproces dijagnostike je identičan za sve razine korisničke podrške). Ako je potreban razvoj o tome odlučuje razvojni tim, u slučaju da nije, zahtjev se vraća na grupu razine L3 s rješenjem, te se rješava i obavještava se korisnik.

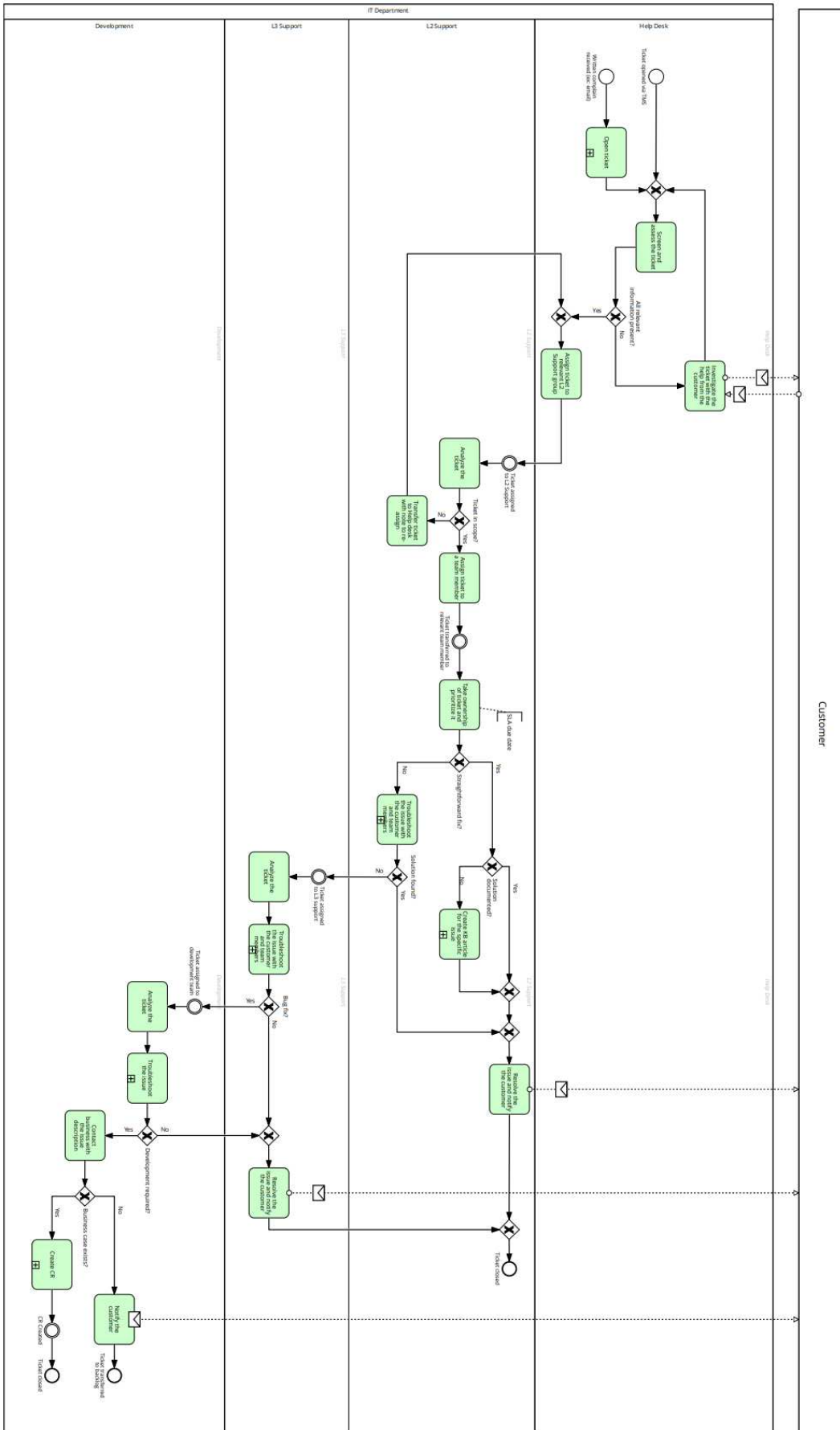
Ako je razvoj potreban, odgovornost razvojnog tima jest da kontaktira poslovanje s opisom problema. Nakon toga, poslovanje odlučuje te kontaktira razvojni tim o tome postoji li adekvatan poslovni slučaj (engl. business case) da bi trošak razvoja bio opravdan. Ukoliko postoji, razvojni tim kreira poslovni zahtjev za izmjenu (engl. Change Request), skraćeno CR te se s time postojeći zahtjev zatvara, a otvara se CR. Time se dolazi do kraja procesa, odnosno zatvara se postojeći zahtjev, a korisniku se javlja kako problem nije riješen no otvoren je CR koji će u budućnosti riješiti svaku instancu ovakvoga problema. Ako ne postoji adekvatan poslovni slučaj, poslovanje javlja korisniku sve relevantne informacije te se zahtjev stavlja u popis zaostalih zadataka (engl. backlog⁵) gdje će se naknadno problem riješiti. Grafički prikaz navedenog nalazi se u stazi „Development“ (Slika 26).

⁵ Backlog - popis zaostalih zadataka potrebnih za podršku većeg strateškog plana, skupa posla koji treba dovršiti.



Slika 26. Ticket to Resolution proces staza Development (autor 2024)

Potpuni model procesa prikazan je slikom 27 (Slika 27).



Slika 27 Potpuni prikaz Ticket to Resolution procesa (autor 2024)

4.2 Simulacija procesa

Nakon inicijalnog dijela skiciranja procesa s vlasnikom procesa, koji se u struci naziva otkrivanje procesa (engl. process discovery), potrebno je detaljnije istražiti učinkovitost i analizirati moguća unapređenja postojećeg procesa. Navedenu funkcionalnost imaju mnogi procesni alati, te se naknadno koristiti funkcionalnost procesne simulacije SAP Signavio alata za daljnju istragu procesa.

U razgovoru s vlasnikom procesa dolazi se do sljedećih informacija oko učestalosti otvaranja zahtjeva te pojedinih troškova zaposlenika te o okvirnoj procjeni vremena potrebnog za rješavanje pojedinih aktivnosti. Frekvencija otvaranja zahtjeva je 140 tjedno, od toga 105 otvoreno izravno u sustavu, a za njih 35 dobije se pisana pritužba. Navedene su brojke prikazane tablicom frekvencija početnih događaja (Tablica 1).

Tablica 1. Frekvencija početnih događaja (autor 2024)

Start event	Frequency
Ticket opened via TMS	On Mon-Sun; overall 105 times
Written complain received (ex: email)	On Mon-Sun; overall 35 times

Resursi na raspolaganju, redom: 1 agent korisničke podrške, 3 agenta razine L2, 2 agenta razine L3 te 2 razvojna inženjera koji rade na pola radnog vremena. Navedene i njihov trošak može se vidjeti u tablici resursa i njihovih troškova (Tablica 2).

Tablica 2. Prikaz resursa i njihovih troškova (autor 2024)

Role	Work schedules	Costs/hour
Development	2 employees; 40 hours per week	25,00 \$
Help Desk	1 employee; 40 hours per week	7,50 \$
L2 Support	3 employees; 120 hours per week	10,00 \$
L3 Support	2 employees; 80 hours per week	15,00 \$

Također postavljena je frekvencija, odnosno vjerojatnost svih prisutnih skretnica (Tablica 3).

Tablica 3. Prikaz vjerojatnosti odluke skretnica (autor 2024)

Gateway	Decision	Probability
All relevant information present?	No	10,00%
	Yes	90,00%
Ticket in scope?	No	10,00%
	Yes	90,00%
Straightforward fix?	No	70,00%
	Yes	30,00%
Solution documented?	No	30,00%
	Yes	70,00%
Solution found?	No	35,00%
	Yes	65,00%
Bug fix?	No	60,00%
	Yes	40,00%
Development required?	No	50,00%
	Yes	50,00%
Business case exists?	No	50,00%
	Yes	50,00%

Isto tako, vlasnik procesa dao je procjenu vremena potrebnog za izvršavanje pojedinih aktivnosti (Tablica 4).

Tablica 4. Vrijeme potrebno za izvršavanje aktivnosti (autor 2024)

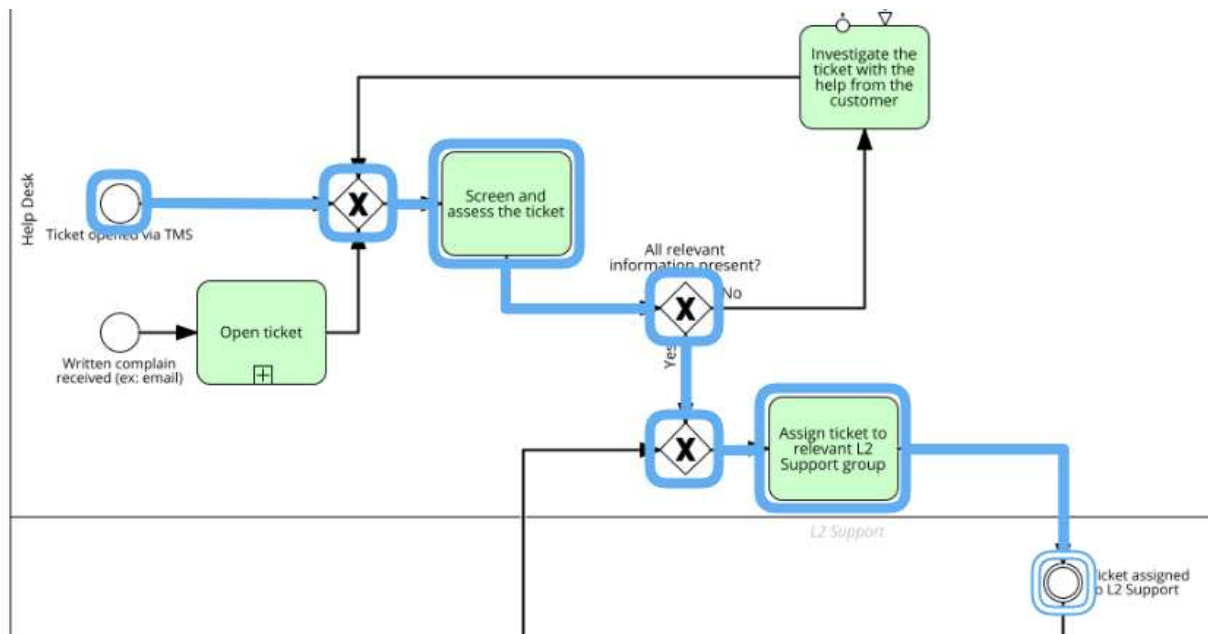
Task	Execution time
Open ticket	00h 03m
Screen and assess the ticket	00h 02m
Investigate the ticket with the help from the customer	00h 02m
Assign ticket to relevant L2 Support group	00h 02m
Analyze the ticket	00h 05m
Assign ticket to a team member	00h 02m
Take ownership of ticket and prioritize it	00h 07m

Create KB article for the specific issue	00h 30m
Troubleshoot the issue with the customer and team members	00h 45m
Resolve the issue and notify the customer	00h 15m
Analyze the ticket	00h 07m
Troubleshoot the issue with the customer and team members	01h 00m
Analyze the ticket	00h 15m
Troubleshoot the issue	02h 00m
Resolve the issue and notify the customer	00h 15m
Contact business with the issue description	00h 30m
Notify the customer	00h 10m
Create CR	00h 10m
Transfer ticket to Help desk with note to re-assign	00h 03m

Nakon unosa svih gore navedenih informacija u alat, može se krenuti u analizu procesa.

4.2.1 Simulacija jednog slučaja

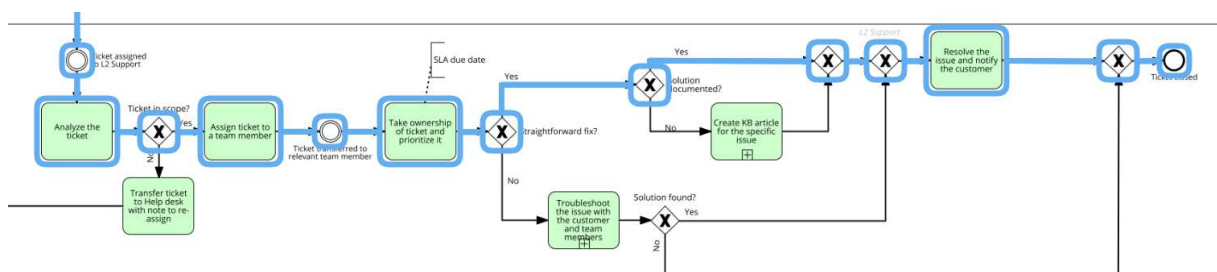
Najprije se kreće sa simulacijom jedne instance procesa, korak po korak. Kreće se simulacijom jednog slučaja gdje je korisnik otvorio zahtjev izravno u sustav za praćenje. Odabirom početnog događaja dolazi se do prve aktivnosti „Screen and assess the ticket“. Obavljanjem te aktivnosti dolazi se do prve skretnice gdje se promatra jesu li prisutne sve informacije potrebne za daljnje rješavanje zahtjeva. Kako bi se nastavila simulacija, pretpostavlja se da su sve informacije prisutne i kreće se granom skretnice „da“. Nakon toga dolazi se do aktivnosti gdje se zahtjev prebacuje na relevantnu grupu razine L2 (Slika 28).



Slika 28. One Case simulacija staza Help Desk (autor 2024)

Nakon prebacivanja zahtjeva na relevantnu L2 grupu, prikazanu međudogađajem na slici (Slika 28

Slika 1), kreće se s rješavanjem i analizom zahtjeva. Nakon inicijalne analize, uzima se ponovno najbolji slučaj, zahtjev je unutar okvira L2 grupe, nakon toga će se dodijeliti pojedinom članu grupe koji će zatim preuzeti odgovornost nad rješavanjem zahtjeva i izvršit će prioritizaciju istoga. Prilikom prioritizacije, kao što je naznačeno s tekstualnom porukom iznad aktivnosti, mora se obratiti pozornost na SLA. Na ovoj skretnici također se uzima optimalni put procesa i pretpostavlja se da je rješavanje zahtjeva jednostavno. Također se pretpostavlja da je rješenje dokumentirano te se ne mora provoditi dodatno vrijeme kako bi se napravio članak. Time se dolazi do posljednjeg koraka gdje se zahtjev rješava i obavještava korisnik o uspješnom rješenju njegovog problema. Dolazi se do završnog događaja gdje se korisnički zahtjev zatvara (Slika 29Slika 29).



Slika 29. One Case simulacija staza L2 support (autor 2024)

Promatrajući ovaj optimalni ili najkraći put za rješavanje jednog korisničkog zahtjeva, dolazi se do troška od 5,33 \$ te od ukupnog vremena od 33 minute. Spomenuti trošak se odnosi na ljudsku aktivnost, a izračunava se umnoškom vremena potrebnog za izvođenje pojedine

aktivnosti i satom rada pojedinog zaposlenika koji tu aktivnost izvršava. Troškovi poput softverskih i hardverskih alata te potrošnja električne energije ne ulaze u analizu. Naravno, kako bi se donijeli što točniji zaključci oko učinkovitosti ovog procesa, mora se uzeti u obzir više slučajeva, odnosno više instanci procesa koje prolaze kroz sve grane raspisanog procesa.

U drugom primjeru promatra se instanca procesa koja prolazi kroz sve potrebne aktivnosti kako bi došla do završnog događaja. Time je prikazan kritični put procesa, tj. najduže moguće vrijeme i najveći trošak za rješavanje jedne instance procesa, odnosno jednog korisničkog zahtjeva.

Proces se pokreće tako što korisnik šalje pisanu pritužbu na problem, odnosno nije samostalno otvorio zahtjev u sustavu, dakle na agentu korisničke podrške je otvaranje zahtjeva unutar sustava, nakon toga dolazi se ponovno do koraka „Screen and assess the ticket“ te se pregledava jesu li sve informacije dostupne. U ovom slučaju sve informacije nisu dostupne, dakle ponovno se stupa u kontakt s korisnikom te se provjerava jesu li sve informacije dostupne i shodno tome dopunjava ih se. Nakon što je zahtjev dodijeljen na L2 grupu, i nakon njihove inicijalne analize, zaključili su da ta vrsta zahtjeva ne pripada njima, odnosno oni nisu zaduženi za takve vrste zahtjeva, što znači da se isti ponovno vraća kod agenta korisničke podrške, te da je on ponovno morao dodjeljivati zahtjev na drugu L2 grupu, što je u praksi čest slučaj. Nakon dodjeljivanja točnoj L2 grupi, oni su procijenili zahtjev i dali jednome članu na odgovornost. On je procijenio kako rješavanje ovog zahtjeva nije jednostavno i nije dokumentirano te je morao krenuti u dijagnozu i trijažu istoga, prikazanu potprocesom „Troubleshoot the issue with the customer and team members“. Zaposlenik nije pronašao rješenja za ovaj zahtjev ili nije zadužen za rješavanje ovakvih vrsta problema te ga je poslao na grupu razine L3 koja ponovno analizira problem te radi dijagnozu i trijažu prikazano u potprocesu.

L3 grupa je zaključila kako to nije greška sustava, odnosno da potrebna je nekakva daljnja razrada sistemskog problema te da oni ne mogu riješiti taj problem pa se zahtjev prebacuje na razvojni tim. Oni su ponovno radili analizu sa svim bilješkama prijašnjih kolega te su radili dijagnostiku. Nakon toga su zaključili kako je potreban daljnji razvoj sustava te su pristupili poslovanju kako bi iznijeli slučaj. U dogovoru s poslovanjem zaključeno je kako ne postoji adekvatan poslovni slučaj za nastavak daljnjeg razvoja na navedenom problemu te je određena aktivnost „Notify the customer“, zatvoren zahtjev i prebačen u popis zaostalih zadataka. S time se dolazi do kraja procesa, odnosno do kraja kritičnog puta (engl. critical path). Uzevši ovaj slučaj u obzir, trošak od 102,46 \$ i 5:22 h vremena potrebni su za rješavanje jednoga zahtjeva, također uzevši u obzir da u ovom slučaju zahtjev, odnosno problem korisnika nije riješen nego

je prebačen u popis zaostalih zadataka. Dakle, samo za dijagnostiku, koja kaže da je potreban daljnji razvoj dolazi se do ovog vremena i ovih troškova.

Kao što je vidljivo iz primjera (Slika 30), bila je velika razlika između optimalnog i najbržeg puta unutar ovog procesa i kritičnog, odnosno najdužeg puta. Razlikuje se u gotovo 100 \$ troška i 5 h rada.

Current run (ZAVR1.1)	Last run (ZAVR1.1)
Costs	Costs
\$102.46	\$5.33
more...	
Total cycle time	Total cycle time
0d 05h 22m 00s	0d 00h 33m 00s
more...	
Resource consumption	Resource consumption
0d 05h 22m 00s	0d 00h 33m 00s
more...	
Bottlenecks	Bottlenecks
---	---

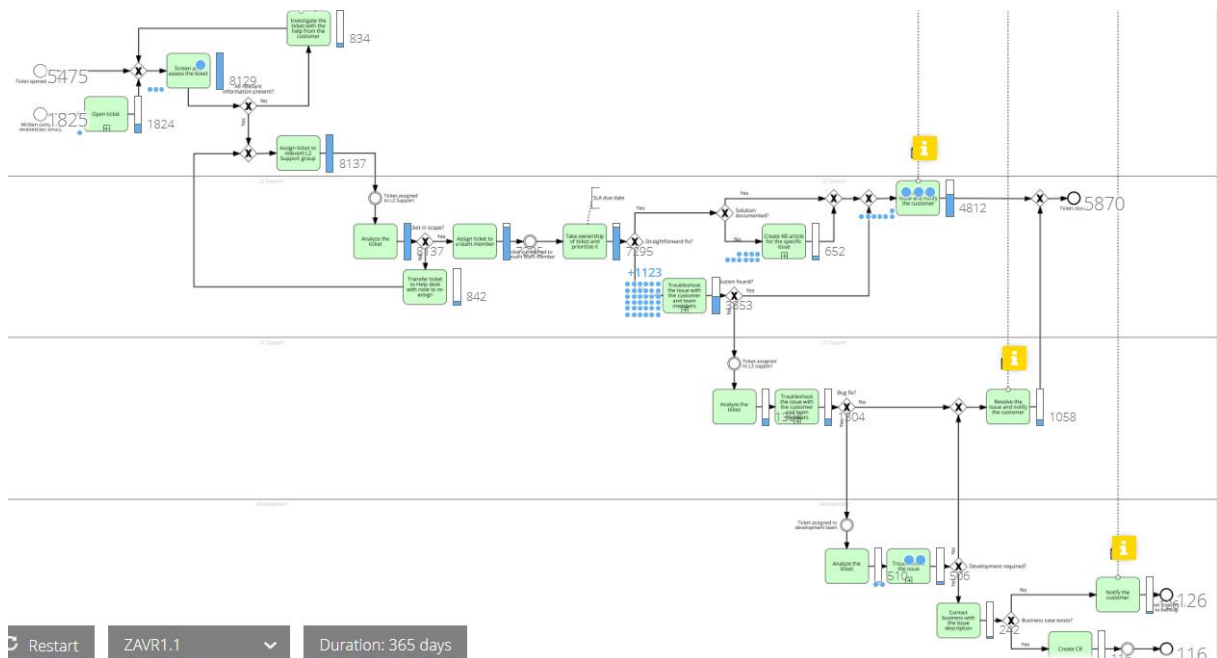
Slika 30. Razlika troškova optimalnog i kritičnog puta procesa (autor 2024)

4.2.2 Simulacija više slučajeva

Sljedeći korak bila bi mjesečna i godišnja analiza te prikaz količine korisničkih zahtjeva i vremena potrebnih za rješavanje istih. Zato se u sljedećem primjeru uzima frekvencija od 140 zahtjeva u tjedan dana, odnosno 105 je otvoreno izravno u sustavu, a 35 pisanom pritužbom. Svi ostali parametri su isti kao iz prethodnih tablica. Rezultati simulacije procesa na navedenom primjeru jesu sljedeći. Ukupno vrijeme, odnosno trajanja simulacije iznosi 30 dana. U tih 30 dana otvoreno je 600 korisničkih zahtjeva, 450 ih je otvoreno automatski u sustavu, a 150 pomoću pisane pritužbe. Broj zatvorenih zahtjeva u 30 dana je 467, odnosno 77,8 % od ukupnog broja otvorenih zahtjeva. Od svih otvorenih zahtjeva samo je 6 (1 %) završilo u daljnjem aplikativnom razvoju, odnosno kreiranju CR-a, a 10 (1,6 %) u popisu zaostalih zadataka. Dakle 117 zahtjeva (19,5 %) ostalo je u izvršavanju, odnosno unutar procesa, a potrebna je daljnja analiza da se utvrdi gdje. Odmah je uočljiva najslabija točka procesa, a to je aktivnost

„Troubleshoot the issue with the customer and team members“. Može se primijetiti da velik broj zahtjeva stoji u redu i čeka izvršavanje. Zaključak je, da grupa razine L2 ne može obraditi količinu korisničkih zahtjeva koji stižu. Postoji još nekoliko instanci procesa koje se nisu uspjele završiti u navedenom periodu kod nekih drugih aktivnosti, ali njihov broj prilikom analize je zanemariv.

Uzevši vrijeme od 365 dana, odnosno vrijeme jedne godine, dolazi se do sljedećih rezultata. Od otvorenih 7300 zahtjeva, 5475 izravno u sustav i 1825 pomoću pisanog puta, u potpunosti je zatvorenih 5870 odnosno 80,4 %, 1,6 % završilo je u daljnjem razvoju, a 1,73 % u popisu zaostalih zadataka, što bi značilo da je neriješenih ostalo 16,27 % odnosno 1188 zahtjeva (Slika 31). Zaključak ostaje isti kao u periodu od 30 dana. Iz navedenih simulacija vidljivo je kako je najveće opterećenje u ovome procesu na L2 grupi.



Slika 31. Prikaz simulacije procesa jedne godine (autor 2024)

U tablicama ispod izdvojene su neke od osnovnih metrika simulacije procesa Signavio alata.

Tablica troškova aktivnosti (Tablica 5) prikazuje broj završenih instanci procesa i njihov ukupni trošak, za periode od 30, odnosno 365 dana. Ukupna opterećenost ljudskih resursa prikazana je tablicom potrošnje resursa (

Tablica 6).

Tablica 5. Trošak aktivnosti procesa (autor 2024)

Task	Duration days	Completed instances	Total costs
Open ticket	365	1824	684,00 \$
	30	149	55,88 \$
Screen and assess the ticket	365	8129	2.032,25 \$
	30	659	164,75 \$
Investigate the ticket with the help from the customer	365	834	208,50 \$
	30	64	16,00 \$
Assign ticket to relevant L2 Support group	365	8137	2.034,25 \$
	30	657	164,25 \$
Analyze the ticket	365	8137	6.780,83 \$
	30	657	547,50 \$
Assign ticket to a team member	365	7295	2.431,67 \$
	30	595	198,33 \$
Take ownership of ticket and prioritize it	365	7295	8.510,83 \$
	30	595	694,17 \$
Create KB article for the specific issue	365	652	3.260,00 \$
	30	49	245,00 \$
Troubleshoot the issue with the customer and team members	365	3853	28.897,50 \$
	30	304	2.280,00 \$
Resolve the issue and notify the customer	365	4812	12.030,00 \$
	30	388	970,00 \$
Analyze the ticket	365	1304	2.282,00 \$
	30	97	169,75 \$
Troubleshoot the issue with the customer and team members	365	1304	19.560,00 \$
	30	97	1.455,00 \$
Analyze the ticket	365	510	3.187,50 \$
	30	38	237,50 \$
Troubleshoot the issue	365	506	25.300,00 \$
	30	37	1.850,00 \$
Resolve the issue and notify the customer	365	1058	3.967,50 \$

	30	79	296,25 \$
Contact business with the issue description	365	242	3.025,00 \$
	30	16	200,00 \$
Notify the customer	365	126	525,00 \$
	30	10	41,67 \$
Create CR	365	116	483,33 \$
	30	6	25,00 \$
Transfer ticket to Help desk with note to re-assign	365	842	421,00 \$
	30	62	31,00 \$

Tablica 6. Potrošnja resursa (autor 2024)

Resources	Duration in days	Consumed time	Workload
L2 Support	365	6233h:56m 00s	99,52 %
	30	498h:51m 00s	94,48 %
Development	365	1304h:50m 00s	62,49 %
	30	96h:40m 00s	54,92 %
L3 Support	365	1720h:38m 00s	41,20 %
	30	128h:04m 00s	36,38 %
Help Desk	365	661h:12m 00s	31,67 %
	30	53h:27m 00s	30,37 %

Broj aktivnosti koji čeka u redu za izvršavanje unutar procesa nakon prolaska zadanog perioda vremena prikazan je tablicom odgođenih aktivnosti (Tablica 7).

Tablica 7. Odgođene aktivnosti (autor 2024)

Resources	Task	Duration days	Instances waiting at termination
Help Desk	Open ticket	365	1
		30	1
	Assign ticket to relevant L2 Support group	365	0
		30	0

	Investigate the ticket with the help from the customer	365	0	
		30	0	
	Screen and assess the ticket	365	3	
		30	3	
L3 Support	Analyze the ticket	365	0	
		30	0	
	Resolve the issue and notify the customer	365	0	
		30	0	
	Troubleshoot the issue with the customer and team members	365	0	
		30	0	
Development	Troubleshoot the issue	365	2	
		30	0	
	Create CR	365	0	
		30	0	
	Notify the customer	365	0	
		30	0	
	Analyze the ticket	365	0	
		30	0	
	Contact business with the issue description	365	0	
		30	0	
	L2 Support	Analyze the ticket	365	0
			30	0
Assign ticket to a team member		365	0	
		30	0	
Create KB article for the specific issue		365	10	
		30	0	
Take ownership of ticket and prioritize it		365	0	
		30	0	
Troubleshoot the issue with the customer and team members		365	1159	
		30	107	
Resolve the issue and notify the customer	365	7		
	30	0		

	Transfer ticket to Help desk with	365	0
	note to re-assign	30	0

5. ZAKLJUČAK

Ovaj je rad pregled osnova modeliranja poslovnih procesa i načina na koje se njima upravlja. Njime je približeno upravljanje procesima pomoću BPM discipline široj publici, tako da ga mogu razumjeti i oni koji nemaju prethodno znanje, s primjerima nekoliko notacija koje se koriste i s nekoliko alata za modeliranje. Navedene su i koristi modeliranja poslovnih procesa u organizacijama, njihov doprinos na strateškoj, operativnoj i tehničkoj razini, te su spomenute i ukratko opisane glavne notacije za modeliranje poslovnih procesa poput UML-a EPC-a i BPMN-a.

BPMN notacija obrađena je nešto detaljnije i s primjerima, s obzirom na to da je ona u zadnje vrijeme industrijski standard i sve se više upotrebljava u organizacijama naspram ostalih notacija. Obradene su glavni elementi notacije poput aktivnosti, polja i staza te skretnica koje su nositelj notacije i pružaju mogućnost stvaranja logike unutar modela procesa. Isto tako objašnjen je i koncept žetona, teorijski koncept koji se koristi prilikom simulacije procesa radi boljeg razumijevanja ponašanja istoga. Iz rada se može zaključiti kako modeliranje poslovnih procesa ima velike prednosti i uvelike doprinosi uspješnosti rada organizacija svih veličina. Na jednostavan način mogu se prikazati sve potrebne informacije vezane za određeni proces, od visoke pa sve do najniže razine detalja.

Studijom slučaja jednog ITSM procesa, rada korisničke podrške, pokazano je na koji se način koriste elementi BPMN notacije u praktičnoj primjeni kako bi se poduprlo poslovanje, odredile jasne uloge i zadaci te postavile granice procesa. Također, detaljnom analitikom procesa i simulacijom kroz periode od 30 i 365 dana analiziran je rad korisničke službe i pronađene su slabe točke procesa što pomaže poslovanju u pronalasku jasnog puta naprijed k optimizaciji istoga, što je jedna od ključnih zadaća modeliranja i simulacije procesa te jasan način davanja podrške poslovanju i organizaciji.

S druge strane, modeliranje poslovnih procesa ima i neke negativne aspekte. Analitičari zahtijevaju poznavanje velikog broja elemenata sadržanih u samoj notaciji, kao i poznavanje procesa koji se obrađuje. Potrebna je, naravno, doza iskustva kako bi model procesa bio izveden efektivno i brzo. Sa strane organizacije također ima negativnih strana, one moraju uložiti ne samo u prikladna softverska rješenja nego i u ljudske resurse koji će odrađivati posao, što povećava složenost implementacije i zahtjeva financijska sredstva i potporu vrha organizacije. No, možda je najveći otpor prilikom modeliranja poslovnih procesa - otpor promjeni, kao i u svakoj drugoj temi. Strah od restrukturiranja poslovanja, razbijanja organizacijskih silosa i promjene već ustajalog načina rada dovodi do nesigurnosti radnika i poslovanja uz, dakako,

strah od gubitka radnih mjesta prilikom potencijalne automatizacije procesa.

LITERATURA

1. Brumec, Josip, Brumec, Slaven, (2017), *Modeliranje poslovnih procesa*, Školska knjiga
2. Camunda, What is Business Process Modeling, <https://camunda.com/blog/2024/05/what-is-business-process-modeling/> (pristupljeno 20.12.2023.)
3. Camunda, What is Business Process Management, <https://camunda.com/blog/2024/04/what-is-business-process-management/> pristupljeno 20.12.2023.)
4. Gartner, Gartner Magic Quadrant for Process Mining Platforms, <https://www.gartner.com/en/documents/5391263> (pristupljeno 15.6.2024.)
5. Microsoft, Jasno vizualizirajte poslovne procese, <https://www.microsoft.com/hr-hr/microsoft-365/visio/business-process-modeling-notation> (pristupljeno 12.3.2024.)
6. Object Management Group, Business Process Model and Notation (BPMN) Version 2.0.2, <https://www.omg.org/spec/BPMN/2.0.2/PDF> (pristupljeno 31.3.2024)
7. SAP Signavio, How BPM Software Delivers Value for Your Business <https://www.signavio.com/bpm-software-business-process-management/> (pristupljeno 02.06.2023.)
8. SAP Signavio, Business Process Model and Notation: An introductory guide, <https://www.signavio.com/bpmn-introductory-guide/> (pristupljeno 20.12.2023.)

SAŽETAK

Ovaj rad analizira upravljanje i modeliranje poslovnih procesa, s naglaskom na njihovu važnost unutar poslovnih organizacija. Pruža usporedbu triju najzastupljenijih notacija - UML, EPC i BPMN - te ističe značaj modeliranja procesa na tri različite razine. Poseban fokus stavljen je na BPMN notaciju, koja je industrijski standard, uz detaljan pregled njenih glavnih elemenata: aktivnosti, događaja i skretnica. Također je objašnjen teorijski koncept "žetona" koji olakšava razumijevanje modela procesa. U radu je detaljno prikazan model procesa rješavanja korisničkog zahtjeva koristeći osnovne elemente BPMN notacije, te su provedene simulacije tog procesa za razdoblja od 30 i 365 dana.

Ključne riječi: Modeliranje poslovnih procesa, BPMN notacija, procesi, poslovni procesi, Business Process Modeling Notation, BPM, Business Process Management, simulacija procesa

SUMMARY

This paper analyzes the management and modeling of business processes, with an emphasis on their importance within business organizations. It provides a comparison of the three most commonly used notations - UML, EPC, and BPMN - and highlights the significance of process modeling on three different levels. Special focus is placed on BPMN notation, which is the industry standard, with a detailed overview of its main elements: activities, events, and gateways. The theoretical token concept is also explained, which facilitates the understanding of process models. The paper presents a detailed model of the customer request resolution process using the core elements of BPMN notation, and simulations of the process were conducted for periods of 30 and 365 days.

Keywords: Business Process Modeling, BPMN notation, processes, business processes, Business Process Modeling Notation, BPM, Business Process Management, process simulation